



# Husqvarna®



## 525LK Mark II

SV	Bruksanvisning
DA	Brugsanvisning
FI	Käyttöohje
NO	Bruksanvisning

2-24
25-47
48-70
71-93

## Innehåll

Introduktion.....	2	Felsökning.....	21
Säkerhet.....	4	Transport och förvaring.....	22
Montering.....	9	Tekniska data.....	22
Drift.....	12	Tillbehör.....	23
Underhåll.....	17		

## Introduktion

### Produktbeskrivning

Produkten är en grästrimmer med förbränningsmotor.

Arbetet med att öka din säkerhet och effektivitet under användning pågår ständigt. Prata med en serviceverkstad för mer information.

### Avsedd användning

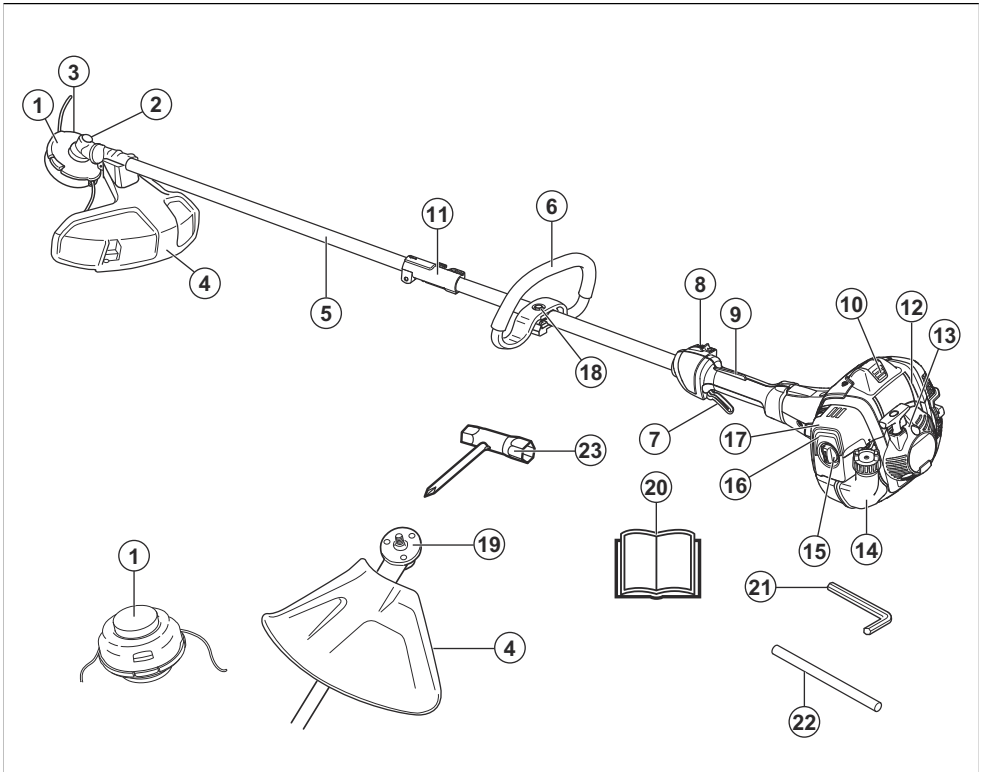
Produkten används med trimmerlinor eller trådar som inte är av metall eller motsvarande flexibla skärdelar

som inte är av metall. Använd inte produkten för annat än att klippa ogräs, gräs eller liknande mjuk vegetation.

**Notera:** Nationella regler kan begränsa användningen av produkten.

Använd endast produkten med tillbehör som är godkända av tillverkaren. Se *Tillbehör på sida 23*.

### Produktöversikt



1. Trimmerhuvud
2. Påfyllning av smörjmedel
3. Vinkelväxel
4. Trimmerhuvudets skydd
5. Riggör
6. Loophandtag
7. Gasreglage
8. Stoppkontakt
9. Dödmansgrepp
10. Tändhatt och tändstift
11. Riggörskoppling
12. Cylinderkäpa
13. Startsnörets handtag
14. Bränsletank
15. Luftfilterlock
16. Bränslepumpblåsa
17. Chokereglage
18. Handtagsinställning
19. Medbringare
20. Bruksanvisning
21. Insexnyckel
22. Läspinne
23. Kombinyckel

## Symboler på produkten



**WARNING!** Var försiktig och använd produkten på rätt sätt. Den här produkten kan orsaka allvarlig eller livshotande skada för användaren och andra.



Läs noggrant igenom bruksanvisningen och se till att du förstår innehållet innan du använder produkten.



Använd skyddshjälm på platser där föremål kan falla ner. Använd godkända hörselskydd. Använd godkänt ögonskydd.



Använd godkända skyddshandskar.



Använd kraftiga hals säkra kängor.



Justerskruv för tomgång.



Högvarvsnål.



Lågvarvsnål.



Produkten kan göra att föremål slungas ut, vilket kan orsaka skador.



Maximalt varvtal för utgående axel.



Håll ett avstånd på minst 15 m till personer och djur vid användning av produkten.



Använd endast flexibel skärtråd. Använd inte metallskärutrustning för grässtrimming.



Pilarna visar gränsen för handtags läge.



Bränslepumpblåsa.



Choke.



Bränsle.



Miljömärkning för bulleremission enligt direktiv och bestämmelser för EU och Storbritannien samt New South Wales-lagen "Protection of the Environment Operations (Noise Control) Regulation 2017". Produktens garanterade ljudeffektnivå anges i *Tekniska data på sida 22* och på etiketten.



Produkten överensstämmer med gällande EG-direktiv.

ååååvxxxx

Typskylten visar serie-numret. **åååå** är produktåret och **vv** är produktveckan.

- produkten repareras felaktigt
- produkten repareras med delar som inte kommer från tillverkaren eller inte har godkänts av tillverkaren
- produkten har ett tillbehör som inte kommer från tillverkaren eller inte har godkänts av tillverkaren
- produkten inte repareras vid ett godkänt servicecenter eller av en godkänd person.

**Notera:** Övriga symboler/etiketter på produkten avser specifika krav för certifieringar på vissa marknader.

## Produktskada

Vi ansvarar inte för skador på vår produkt om:

## Säkerhet

### Säkerhetsdefinitioner

Varningar, försiktighetsåtgärder och anmärkningar används för att betona speciellt viktiga delar i bruksanvisningen.



**WARNING:** Används om det finns risk för skador eller dödsfall för användaren eller personer i närheten om anvisningarna i bruksanvisningen inte följs.



**OBSERVERA:** Används om det finns risk för skada på produkten, annat material eller det angränsande området om anvisningarna i bruksanvisningen inte följs.

**Notera:** Används för att ge mer information som är nödvändig i en viss situation.

### Allmänna säkerhetsanvisningar



**WARNING:** Läs varningsinstruktionerna nedan innan du använder produkten.

- En röjsåg, buskröjare eller trimmer kan felaktigt eller slarvigt använd vara ett farligt redskap, som kan orsaka allvarliga skador eller dödsfall för användaren eller andra. Det är mycket viktigt att du läser och förstår innehållet i denna bruksanvisning.
- Enhetens ursprungliga utformning får inte under några omständigheter ändras utan tillstånd från tillverkaren. Använd aldrig en produkt som modifierats så att den ej längre överensstämmer med originalutförandet och använd alltid originaltillbehör. Icke auktoriserade ändringar och/eller tillbehör kan medföra allvarliga personskadorna eller dödsfall för föraren eller andra.
- Ljuddämparen innehåller kemikalier som kan vara cancerframkallande. Undvik kontakt med dessa kemikalier ifall ljuddämparen skulle gå sönder.

- Denna produkt alstrar ett elektromagnetiskt fält under drift. Detta fält kan under vissa omständigheter ge påverkan på aktiva eller passiva medicinska implantat. För att reducera risken för omständigheter som kan leda till allvarliga eller livshotande skador rekommenderar vi därför personer med implantat att rådgöra med läkare samt tillverkaren av det medicinska implantatet innan denna maskin används.

### Säkerhetsinstruktioner för drift



**WARNING:** Läs varningsinstruktionerna nedan innan du använder produkten.

- Före användning måste du förstå skillnaden mellan gräsröjning och grästrimming.
- När du råkar ut för en situation som gör dig osäker angående fortsatt användning ska du rådfråga en expert. Kontakta din återförsäljare eller serviceverkstad. Undvik all användning du anser dig otillräckligt kvalificerad för.
- Använd aldrig en produkt som är defekt. Följ säkerhets-, underhålls- och serviceinstruktioner i denna bruksanvisning. Vissa underhålls- och serviceåtgärder ska utföras av utbildade och kvalificerade specialister. Se *Underhållsschema på sida 17*.
- Samtliga kåpor, skydd och handtag måste vara monterade innan du startar produkten. Se till att tändhatten och tändkabeln är oskadade för att undvika risk för elektriska stötar.
- Använd aldrig produkten om du är trött, om du har druckit alkohol eller om du tar mediciner som kan påverka din syn, ditt omdöme eller din kroppskontroll.
- Använd inte produkten vid ogynnsamma väderleksförhållanden, exempelvis tät dimma, kraftigt regn, hård vind, stark kyla osv. Att arbeta i dåligt väder är tröttsamt och kan skapa farliga omständigheter, exempelvis halt underlag, påverkande på trädets fallriktning m.m.

- De enda tillbehör du får använda med motorenheten som drivkälla är de skärutrustningar vi rekommenderar. Se *Tillbehör på sida 23*.
- Tillåt aldrig barn att använda eller vara i närheten av produkten. Eftersom produkten är utrustad med ett återfjädrande START/STOP-reglage och kan startas med låg hastighet och kraft på starthandtaget, kan även små barn under vissa omständigheter åstadkomma den kraft som behövs för att starta produkten. Detta kan innebära risk för allvarlig personskada. Avlägsna därför tåndhatten när produkten inte är under uppsikt.
- Att köra en motor i ett instängt eller dåligt ventilerat utrymme kan orsaka dödsfall genom kvävning eller kolmonoxidförgiftning.
- Kompletta kopplingskåpa med riggrör måste vara monterad innan produkten startas, annars kan kopplingen lossna och orsaka personskador.
- Se till att inga människor eller djur kommer närmare än 15 meter från dig under arbetets gång. När flera användare arbetar inom samma område är det säkra avståndet minst 15 meter. Annars finns det risk för allvarliga personskador. Stäng omedelbart av produkten om någon närmar sig arbetsplatsen. Sväng aldrig runt med produkten utan att först kontrollera bakåt att ingen befinner sig inom säkerhetszonen.
- Se till att människor, djur eller annat inte påverkar din kontroll över produkten och att de inte kommer i kontakt med skärutrustningen eller lösa föremål som slungas iväg av skärutrustningen. Använd aldrig produkten utan möjlighet att kunna påkalla hjälp i händelse av olycka.
- Inspektera alltid arbetsområdet. Avlägsna alla lösa föremål, såsom stenar, krossat glas, spikar, ståltråd, snören med mera, som kan slungas iväg eller sno in sig i skärutrustningen.
- Se till att du kan gå och stå säkert. Titta efter eventuella hinder vid en övntad förflyttning (rötter, stenar, grenar, gropar, diken osv.). Lakta stor försiktighet vid arbete i sluttande terräng.
- Vid förflyttning till annat område ska motorn stängas av. Vid längre förflyttningar samt transporter ska transportskyddet användas.
- Ställ aldrig ner produkten med motorn i drift utan att du har uppsikt över den.
- Stanna motorn och skärutrustningen innan du tar bort material som lindats runt klingaxeln. Varken användaren av produkten eller någon annan får försöka avlägsna detta medan motorn är igång eller medan skärtillbehöret roterar, då detta kan förorsaka allvarlig personskada. Den koniska växeln kan bli mycket varm under användning och en stund därefter. Det finns risk för brännskada vid kontakt.
- Varning för utslungade föremål. Godkända ögonskydd ska alltid användas. Luta dig aldrig över skärutrustningens skydd. Stenar, skräp m.m. kan kastas upp i ögonen och vålla blindhet eller allvarliga skador.
- Ibland fastnar grenar eller gräs mellan skydd och skärutrustning. Stanna alltid motorn innan du rengör produkten.
- Släpp ner motorn på tomgångsvarvtal efter varje arbetsmoment. Längre tids fullvarv utan att motorn belastas kan ge allvarlig motorskada.
- Var alltid uppmärksam på varningssignaler eller tillrop när hörselskydd används. Ta alltid av hörselskydden så snart du stängt av motorn.
- Överexponering av vibrationer kan leda till blodkärls- eller nervskador hos personer som har blodcirkulationsstörningar. Uppsök läkare om ni upplever kroppsliga symptom som kan relateras till överexponering av vibrationer. Exempel på sådana symptom är domningar, avsaknad av känsel, kittlingar, stickningar, smärta, avsaknad eller reducering av normal styrka eller förändringar i hudens färg eller yta. Dessa symptom uppträder vanligtvis i fingrar, händer eller handleder.
- Använd aldrig en produkt med defekt tåndhatt.
- Använd inte en produkt med en skadad ljuddämpare.
- Håll alla delar av din kropp borta från den roterande skärutrustningen och heta ytor.
- Använd aldrig en produkt med defekt ljuddämpare
- Starta eller använd aldrig produkten inomhus, i närheten av brandfarligt material eller i utrymmen som saknar ventilation. Motorerna innehåller kolmonoxid, som är en luktlös, giftig och mycket farlig gas. Dessutom är avgaserna heta och kan medföra gnistor som kan orsaka brand.
- Produkter med såg- eller gräsklinga kan rycka våldsamt i sidled när klingan kommer i kontakt med fasta föremål. Detta kallas kast. Ett kast kan vara så kraftigt att produkten och/eller den som handhar den knuffas åt oberäkneligt håll, och kan medföra att kontrollen över produkten går förlorad. Kast kan inträffa utan förvarning om produkten hakar i något, stannar eller kör fast. Sannolikheten för kast ökar i områden där det är svårt att se materialet som beskärs.



- Håll god balans och säkert fotfäste under hela tiden. Sträck dig inte för långt.
- Håll alltid produkten med båda händerna. Håll produkten på höger sida av kroppen.
- Håll skärutrustningen under midjenivå.

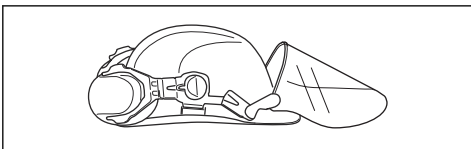
- Undvik att skära med det område på klingan som är mellan klockan tolv och klockan tre. På grund av klingans rotationshastighet kan kast inträffa i detta ansättningsområde på klingan då ansättning sker på grövre stammar.

## Personlig skyddsutrustning

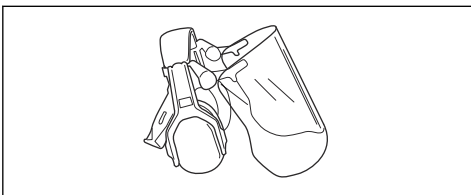


**VARNING:** Läs varningsinstruktionerna nedan innan du använder produkten.

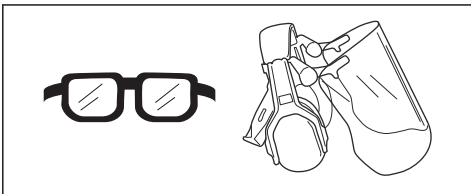
- Använd alltid godkänd personlig skyddsutrustning när du använder produkten. Personlig skyddsutrustning kan inte eliminera skaderisken helt, men den reducerar effekten av en skada vid ett eventuellt olyckstillbud. Be din återförsäljare om hjälp med att välja rätt utrustning.
- Använd skyddshjälm om det finns risk för fallande föremål.



- Använd godkända hörselskydd med tillräcklig dämpande effekt. Långvarig exponering för buller kan ge bestående hörselskador.



- Använd godkänt ögonskydd. Används visir måste även godkända skyddsglasögon användas. Godkända skyddsglasögon måste uppfylla standarden ANSI Z87.1 i USA och SS-EN 166 i EU-länder.



- Använd handskar vid behov, till exempel när du ansluter, undersöker eller rengör skärutrustningen.
- Använd halkfria och stadiga stövlar.
- Ha på dig kläder i slitstarkt material. Bär alltid kraftiga långbyxor och överdel med långa ärmar. Använd inte löst sittande kläder som kan fastna i kvistar och grenar. Bär inte smycken, kortbyxor

eller sandaler och gå inte barfota. Sätt upp håret ordentligt så att det inte hänger nedanför axlarna.

- Ha första förband nära till hands.



## Säkerhetsanordningar på produkten



**VARNING:** Läs varningsinstruktionerna nedan innan du använder produkten.

I detta avsnitt beskrivs produktens säkerhetsfunktioner, dess syfte samt hur kontroller och underhåll ska utföras för att säkerställa att den fungerar korrekt. Se anvisningar under rubrik *Produktöversikt på sida 2* för att ta reda på var dessa delar finns på din produkt.

Produktens livslängd kan förkortas och risken för olyckor kan öka om underhåll av produkten inte utförs på rätt sätt och om service och/eller reparationer inte utförs av specialutbildade tekniker. Kontakta din serviceverkstad om du behöver ytterligare information.



**VARNING:** Använd aldrig en produkt med skadade säkerhetskomponenter. Produktens säkerhetsutrustning ska kontrolleras och underhållas som beskrivs i detta avsnitt. Om din produkt inte klarar alla kontrollerna ska serviceverkstad uppsökas för reparation.

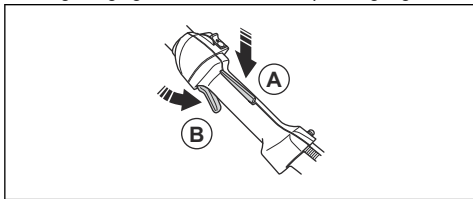


**OBSERVERA:** All service och reparation av maskinen kräver specialutbildning. Detta gäller särskilt maskinens säkerhetsutrustning. Om maskinen inte klarar någon av nedan listade kontroller ska du uppsöka en serviceverkstad. Ett köp av någon av våra produkter garanterar att du kan få en fackmannamässig reparation och service utförd. Om inköpsstället för maskinen inte är en av våra serviceverkstäder ska du fråga dem efter närmaste serviceverkstad.

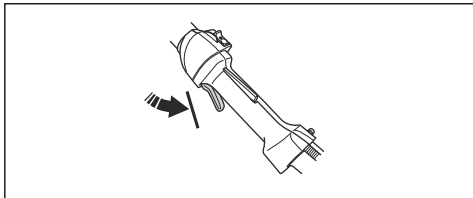
## Kontrollera dödmansgreppet

Gasreglagespärren är konstruerad att förhindra ofrivillig aktivering av gasreglaget.

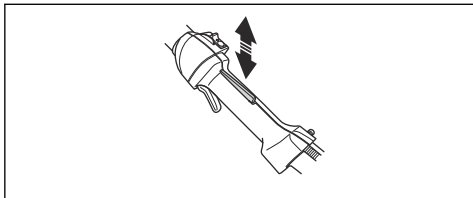
1. Tryck in gasreglagespärren (A) och se till att gasreglaget släpps (B). När greppet återställs båda gasreglaget och gasreglagespärren till sina respektive ursprungslägen. Detta sker via två av varandra oberoende retur fjädersystem. Det här läget innebär att gasreglaget automatiskt låses på tomgång.



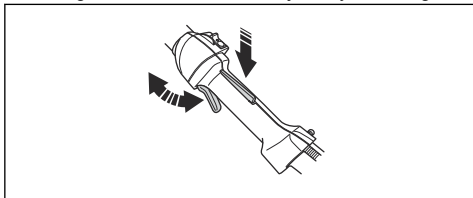
2. Kontrollera att gasreglaget är låst i tomgångsläge när gasreglagespärren släpps.



3. Tryck på gasreglagespärren och kontrollera att den går tillbaka till sitt ursprungliga läge när du släpper den.

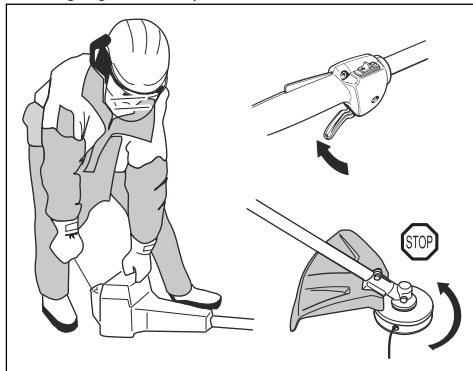


4. Kontrollera att gasreglaget och gasreglagespärren rör sig lätt samt att deras retur fjädersystem fungerar.



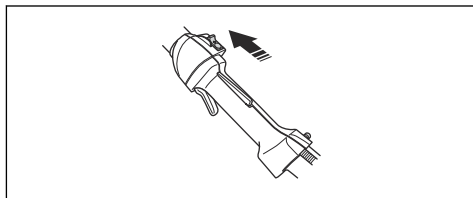
5. Starta produkten (se anvisningarna i *Starta produkten på sida 15*) och ge fullgas.

6. Släpp gasreglaget och kontrollera att skärutrustningen stannar och att den förblir stillastående. Om skärutrustningen roterar med gasreglaget i tomgångsläge ska förgasarens tomgångsinställning kontrolleras. Se *Justera tomgångsvarvtalet på sida 18*.



#### Kontrollera stoppkontakten

1. Starta motorn.
2. Flytta stoppkontakten till stoppläget och se till att motorn stannar.



#### Kontrollera skärutrustningens skydd



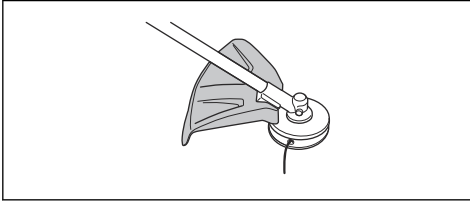
**VARNING:** Använd inte skärutrustningen utan ett godkänt skydd som monterats korrekt på skärutrustningen. Se *Tillbehör på sida 23*.



**VARNING:** Använd alltid det rekommenderade skärutrustningsskyddet för den skärutrustning som du använder. Om fel eller defekt skydd för skärutrustningen monteras, kan detta orsaka allvarlig personskada. Se *Tekniska data på sida 22*.

Skärutrustningens skydd förhindrar skador från lösa föremål som skjuts ut mot användaren. Det förhindrar

även skador som skulle inträffa om du vidrör skärutrustningen.



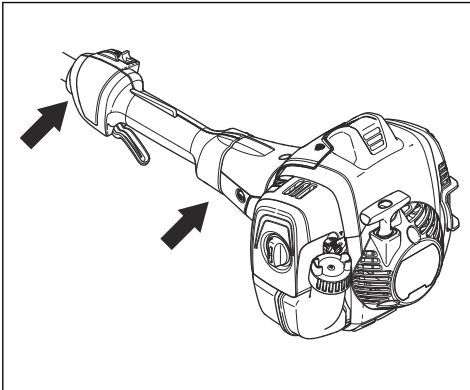
1. Kontrollera visuellt om det finns skador, till exempel sprickor.
2. Byt ut skärutrustningen om den är skadad.

### Kontrollera avvibreringssystemet



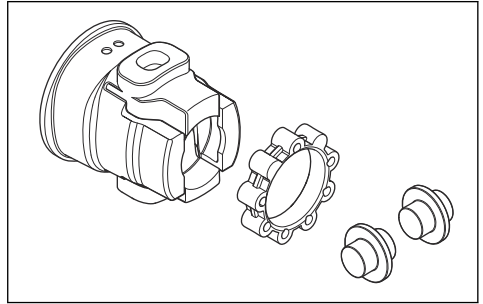
**VARNING:** Användning av felaktigt lindad lina eller felaktig skärutrustning ökar vibrationsnivån.

Avvibreringssystemet minskar vibrationerna i handtagen till ett minimum, vilket gör arbetet lättare. Det vibrationsdämpande systemet minskar vibrationerna mellan motorenheten och riggenheten.



1. Stoppa motorn.
2. Kontrollera visuellt om det finns deformationer och skador, till exempel sprickor.

3. Kontrollera att avvibreringselementen är korrekt monterade.



### Kontrollera ljuddämparen



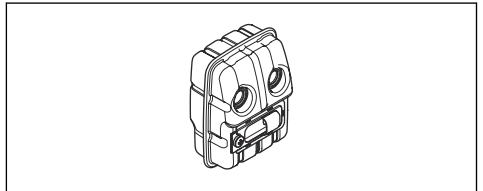
**VARNING:** Ljuddämparen blir mycket varm under/efter drift och vid tomgång. Det föreligger en brandrisk, särskilt när du använder produkten nära brandfarliga material och/eller ångor.



**VARNING:** Använd inte en produkt utan ljuddämpare eller med en skadad ljuddämpare. En skadad ljuddämpare kan öka ljudnivån och brandrisken. Ha verktyg för brandsläckning nära till hands. Använd inte en produkt utan, eller med ett trasigt, gnistfångarnät om du måste ha ett gnistfångarnät i ditt område.



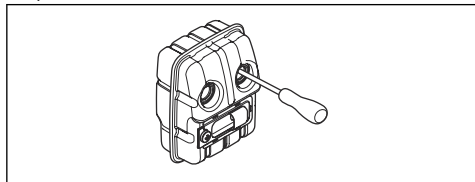
**VARNING:** Använd inte en produkt med en skadad ljuddämpare eller en ljuddämpare som är i dåligt skick. Returnera produkten till en Husqvarna-återförsäljare/servicestation om ljuddämparen är skadad.



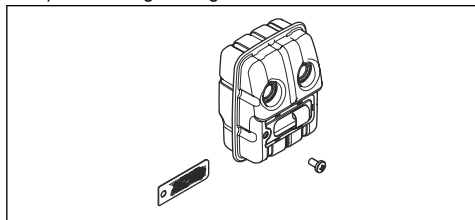
Ljuddämparen håller ljudnivån till ett minimum och leder bort motorns avgaser från föraren.

- Kontrollera visuellt om det finns skador eller någon deformation.

- Se till att ljuddämparen sitter fast ordentligt på produkten.



- Om ljuddämparen på produkten har ett gnistfångarnät ska du kontrollera detta visuellt. Byt ut gnistfångarnätet om det går sönder.
  - a) Rengör gnistfångarnätet om det är blockerat. Ett blockerat gnistfångarnät gör att motorn blir för varm, vilket kan leda till skador på motorn.
  - b) Se till att gnistfångarnätet sitter korrekt.



**OBSERVERA:** Om gnistfångarnätet är igensatt överhettas produkten vilket kan leda till skador på cylindern och kolven.

## Bränslesäkerhet



**VARNING:** Läs varningsinstruktionerna nedan innan du använder produkten.

- Starta aldrig produkten om du spillt bränsle på den. Torka av allt spill och låt bensenresterna avdunsta.
- Starta aldrig produkten om du spillt bränsle på dig själv eller dina kläder. Byt kläder och tvätta de kroppsdelar som varit i kontakt med bränslet. Använd tvål och vatten.
- Starta aldrig produkten om den läcker bränsle. Kontrollera regelbundet efter läckage från tanklock och bränsleledningar.



**VARNING:** Stanna alltid motorn innan du arbetar med något på skärutrustningen. Skärutrustningen fortsätter att rotera även sedan gasreglaget släppts. Kontrollera att skärutrustningen har stannat helt och ta bort tändstiftet innan du börjar med något arbete på den.



**VARNING:** En felaktig skärutrustning kan öka risken för olyckor.



**VARNING:** Se alltid till att trimmerlinan lindas hårt och jämnt runt trumman, annars uppstår hälsofarliga vibrationer i produkten.

- Använd endast skärutrustning tillsammans med det skydd som vi rekommenderar. Se *Tillbehör* på sida 23.



**VARNING:** Avlägsna tändstiftskabeln från tändstiftet innan du monterar produkten.

## Montering

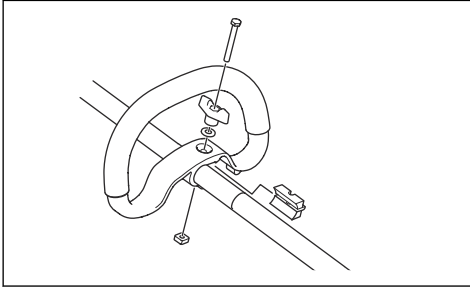
### Introduktion



**VARNING:** Innan du monterar produkten måste du läsa igenom och förstå kapitlet om säkerhet.

## Så monterar du loophandtaget

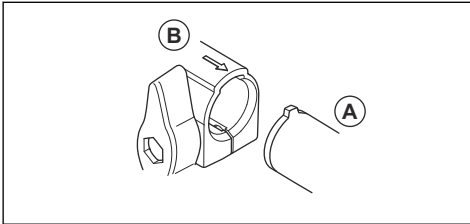
1. Sätt fast loophandtaget på riggröret mellan pilarna.



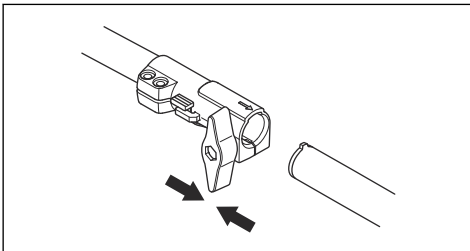
2. Sätt fast distansen i loophandtags spår.
3. Montera muttern, vredet och skruven. Dra inte åt den helt.
4. Ställ in produkten i lämplig arbetsposition.
5. Dra åt vredet.

## Så monterar du det tvådelade riggröret

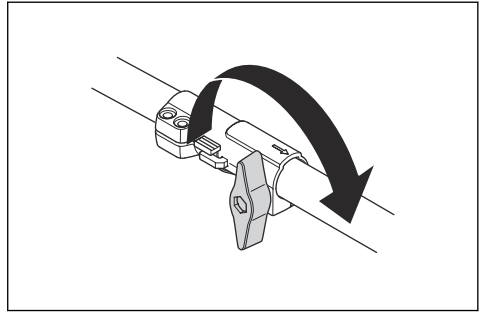
1. Vrid vredet för att lossa kopplingen.
2. Rikta in styrtappen på tillbehöret (A) mot pilen på kopplingen (B).



3. Tryck försiktigt in riggröret i kopplingen tills du hör ett klick.

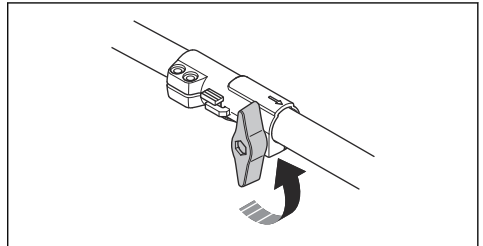


4. Dra åt vredet helt.

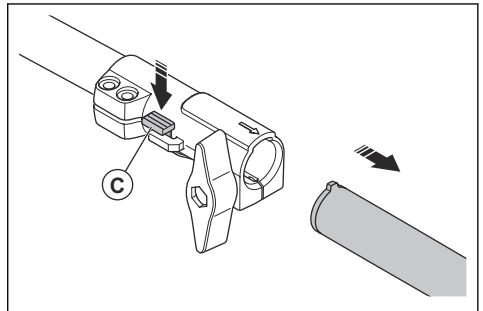


## Så demonterar du det tvådelade riggröret

1. Vrid vredet minst 3 varv för att lossa kopplingen.



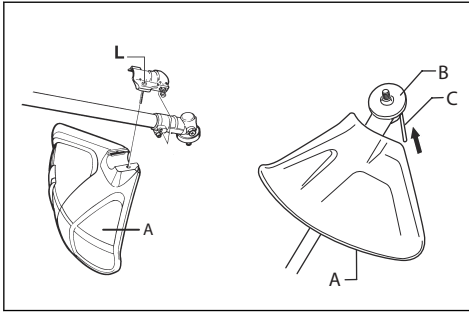
2. Tryck in och håll in knappen (C).
3. Håll hårt i änden av riggröret som motorn är ansluten till.
4. Dra tillbehöret rakt ut ur kopplingen.



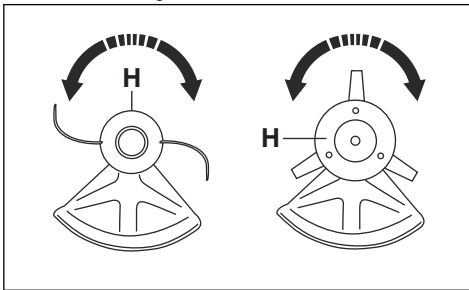
## Så monterar du skärutrustningsskyddet och trimmerhuvudet

1. Fäst det korrekta skärutrustningsskyddet (A) för trimmerhuvudet. Se *Tillbehör på sida 23*.
2. Sätt fast skärutrustningsskyddet i fästet på riggröret.

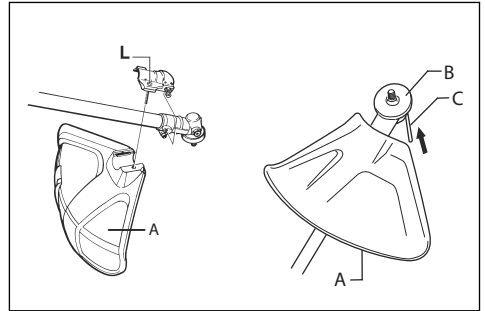
3. Fäst med bulten (L).



4. Installera medbringarhjulet (B) på den utgående axeln.
5. Vrid den utgående axeln tills ett av hålen i medbringarhjulet är mitt för motsvarande hål i växelhuset.
6. För in låspinnen (C) i hålet så att riggröret låses.
7. Vrid trimmerhuvudet/plastknivarna (H) i motsatt riktning mot trimmerhuvudets/plastknivarnas rotationsriktning.



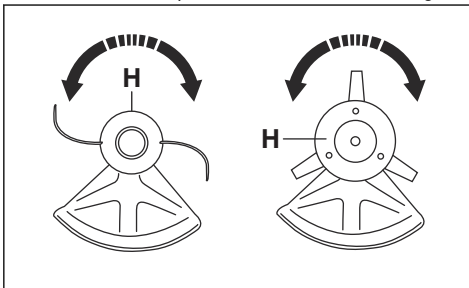
2. Dra ut låspinnen (C) ur hålet så att riggröret lossas.
3. Ta bort medbringarhjulet (B) på den utgående axeln.
4. Lossa bulten (L) från skärutrustningsskyddet på riggröret.



5. Ta bort skärutrustningsskyddet (A).

## Så demonterar du skärutrustningsskyddet och trimmerhuvudet

1. Vrid trimmerhuvudet/plastknivarna (H) i trimmerhuvudets/plastknivarnas rotationsriktning.



# Drift

## Bränsle

Denna produkt har en tvåtaktsmotor.



**OBSERVERA:** Motorn kan skadas om du fyller på med fel typ av bränsle. Använd en blandning av bensin och tvåtaktsolja.

## Bensin

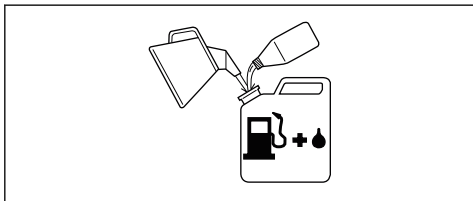


**OBSERVERA:** Använd alltid oljeblandad kvalitetsbensin med minst 90 oktan (RON). Det finns en risk att användning av lägre oktantal orsakar knockningar. Detta leder till ökad motortemperatur, som kan orsaka svåra motorhaverier.



**OBSERVERA:** Om produkten är utrustad med katalysator ska du använda en högkvalitativ blyfri bensinolja. En blyad bensin förstör katalysatorn.

- Där miljöanpassad bensin, s.k. alkylatbensin, finns tillgänglig skall sådan användas.



- Etanolblandat bränsle, E10, får användas (max 10 % etanolblandning). Etanolblandningar högre än E10 är för magra och kan ge motorskador om de används.
- Vi rekommenderar ett högre oktantal när du arbetar med kontinuerligt högt varvtal.

## Alkylatbränsle från Husqvarna

Vi rekommenderar att du använder alkylatbränsle från Husqvarna för bästa prestanda. Bränslet innehåller mindre farligt material jämfört med vanligt bränsle, vilket minskar farliga avgaser. Bränslet ger en låg mängd farliga rester när det förbränns, vilket håller motorns komponenter renare. Det förlänger motorns livslängd. Alkylatbränsle från Husqvarna är inte tillgängligt på alla marknader.

## Tvåtaktsolja



**OBSERVERA:** Otillräcklig oljekvalitet och/eller felaktig blandning av olja och bränsle kan skada produkten och minska dess livstid.



**OBSERVERA:** Använd inte tvåtaktsolja för vattenkylda utombordsmotorer, s.k. outboardoil.



**OBSERVERA:** Använd inte olja avsedd för fyrtaktsmotorer.

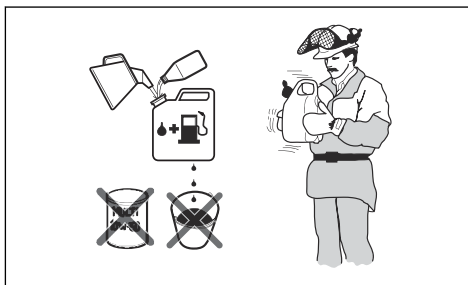
- För bästa resultat och funktion ska du använda tvåtaktsolja från Husqvarna.
- Om tvåtaktsolja från Husqvarna inte finns tillgänglig kan du använda en annan tvåtaktsolja av hög kvalitet för luftkylda motorer. Tala med en serviceverkstad för att välja rätt olja.

Bensin, l	Tvåtaktsolja, l
	<b>2 % (50:1)</b>
5	0,10
10	0,20
15	0,30
20	0,40

## Blanda bensin och tvåtaktsolja



**OBSERVERA:** Det finns en risk att små fel påverkar blandningsförhållandet drastiskt när du blandar små mängder bränsle. Mät noga den mängd olja som ska blandas i för att se till att du får rätt blandning.

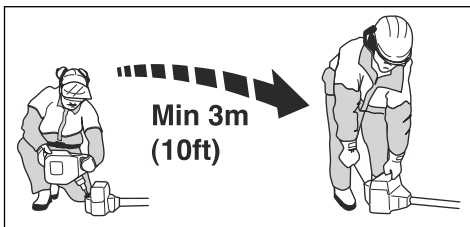


1. Fyll i hälften av bensinen som ska användas.
2. Häll i hela mängden olja och blanda (skaka) bränsleblandningen.
3. Fyll i återstående mängd bensin.
4. Blanda noga (skaka) bränsleblandningen och fyll bränsletanken på produkten.
5. Töm och rengör bränsletanken om du inte ska använda produkten under en längre tid.

**Notera:** Blanda inte bränsle för mer än 1 månad i taget och blanda alltid bensin och olja i en ren behållare godkänd för bränsle.

## Fylla på bränsletanken

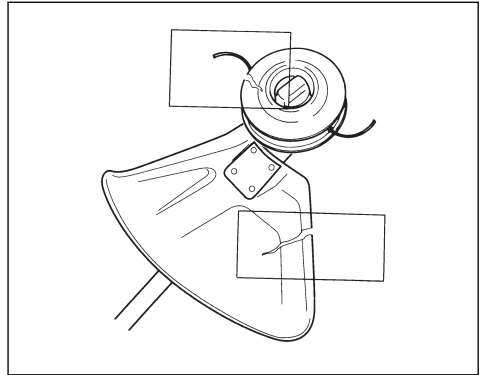
1. Torka rent runt bränsletanklocket.
2. Skaka behållaren och kontrollera att bränslet är helt blandat. Använd en bränslebehållare med överfyllnadsskydd.
3. Fyll bränsletanken.
4. Dra åt bränsletanklocket ordentligt.
5. Flytta produkten minst 3 meter bort från tankningsplatsen och bränsledepån före start.



**OBSERVERA:** Föroreningar i tankarna orsakar driftstörningar. Rengör bränsletanken och kedjeoljetanken regelbundet och byt ut bränslefiltret minst en gång om året.

## Innan du använder produkten

- Undersök arbetsområdet för att se till att du vet vilken typ av terräng det är. Undersök markens lutning och om det finns hinder såsom stenar, grenar och diken.
- Gör en övergripande kontroll av produkten.
- Utför säkerhetsinspektioner, underhåll och service enligt den här bruksanvisningen.
- Kontrollera att alla kåpor, trimmerskydd och trimmerhuvud är korrekt monterade och inte är skadade eller spruckna. Byt ut om de utsatts för slag eller har sprickor.



**VARNING:** Använd aldrig produkten utan skydd eller med ett skadat skydd.

## Anslutning

Den här produkten är förberedd för uppkoppling och har plats för installation av en Husqvarna®-uppkopplingsenhet. När Husqvarna®-uppkopplingsenheten är installerad har produkten Bluetooth® trådlös teknik och kan använda Husqvarna Fleet Services™ för att ansluta till mobila enheter. Detta ger fler funktioner.

## Husqvarna Connect

Husqvarna Connect är en kostnadsfri app för mobila enheter. Husqvarna Connect-appen utökar funktionerna för Husqvarna-produkten

- Mer produktinformation.
- Information om, och hjälp med, produktdelar och service.

## Börja använda Husqvarna Connect

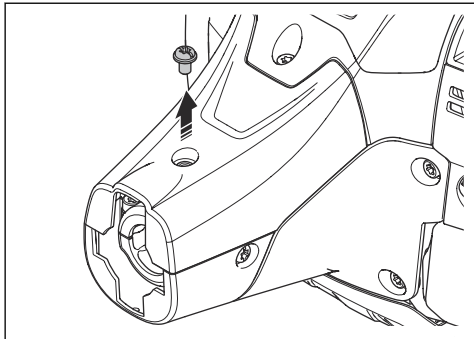
1. Ladda ner Husqvarna Connect-appen på din mobila enhet.
2. Utför registreringen i Husqvarna Connect-appen.
3. Följ instruktionerna i Husqvarna Connect-appen för att ansluta och registrera produkten.

**Notera:** Husqvarna Connect-appen är inte tillgänglig för nedladdning på alla marknader. Prata med en serviceverkstad för mer information.

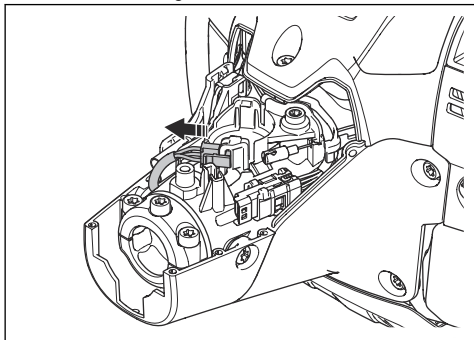
## Installera Husqvarna-uppkopplingsenheten

Utför följande steg för att installera Husqvarna-uppkopplingsenheten. Mer information om Husqvarna-uppkopplingsenheten finns på [www.husqvarna.com/se](http://www.husqvarna.com/se).

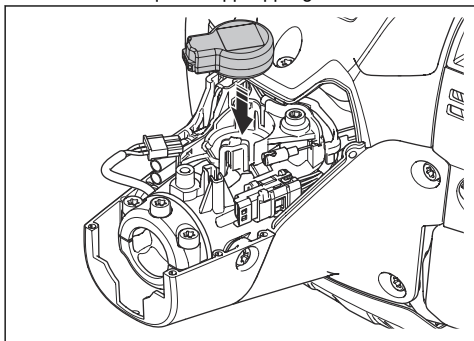
1. Ta bort skruven och öppna plastkåpan.



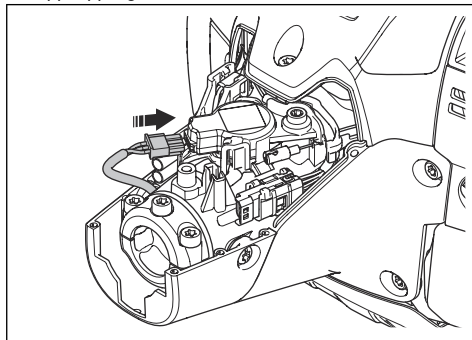
2. Ta bort anslutningen.



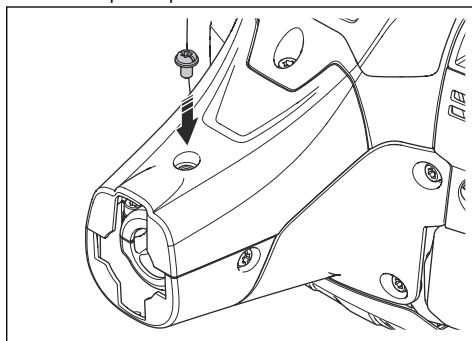
3. Installera Husqvarna-uppkopplingsenheten.



4. Installera kontakten på Husqvarna-uppkopplingsenheten.



5. Montera plastkåpan och dra åt skruven.



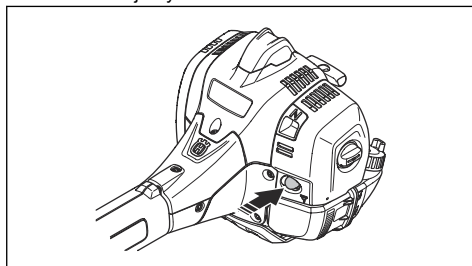
## Husqvarna Fleet Services™

Husqvarna Fleet Services™ är en molnlösning som ger serviceteknikern en översikt över alla produkter. Mer information om Husqvarna Fleet Services™ finns här: [www.husqvarna.com](http://www.husqvarna.com).

**Notera:** Molnlösningen Husqvarna Fleet Services™ är inte tillgänglig på alla marknader.

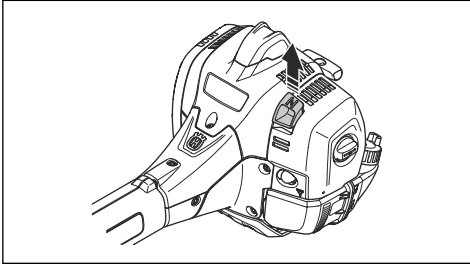
## Förbereda produkten för start

1. Tryck på bränslepumpen upprepade gånger tills bränslet börjar fylla blåsan.



**Notera:** Det är inte nödvändigt att helt fylla blåsan.

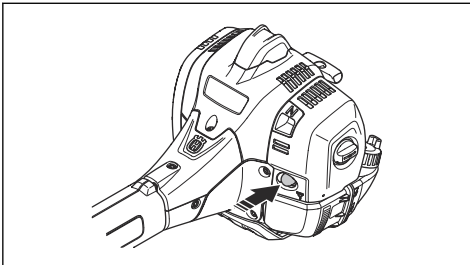
2. Flytta chokereglaget uppåt till chokeläge.



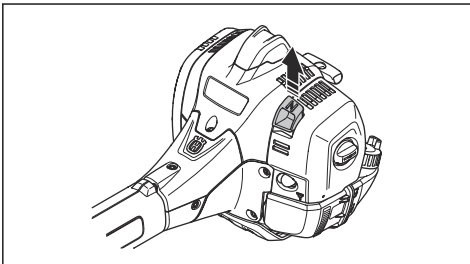
**VARNING:** Skärutrustningen börjar omedelbart rotera när du startar motorn med choken.

## Förbereda en kall motor för start

1. Tryck på bränslepumpblåsan upprepade gånger tills bränslet börjar fyllas på i blåsan. Det är inte nödvändigt att fylla bränslepumpblåsan helt.



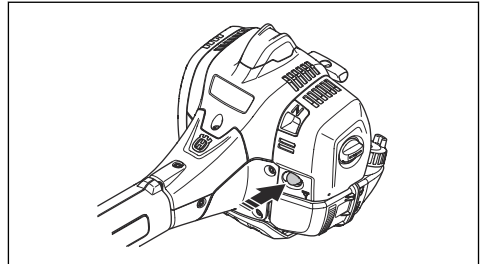
2. Flytta chokereglaget uppåt till chokeläge.



**VARNING:** Skärutrustningen börjar omedelbart rotera när du startar motorn med choken.

## Förbereda en varm motor för start

1. Tryck på bränslepumpblåsan upprepade gånger tills bränslet börjar fyllas på i blåsan. Det är inte nödvändigt att fylla bränslepumpblåsan helt.



2. Dra i startsnörets handtag tills motorn startar. Skjut gasreglaget långsamt för att öka hastigheten gradvis.



**OBSERVERA:** Dra inte ut startsnöret hela vägen. Släpp inte startsnörets handtag när startsnöret är helt utdraget. Det kan orsaka skador på produkten.

## Starta produkten



**VARNING:** Läs varningsinstruktionerna i avsnittet om säkerhet innan du startar produkten (se *Säkerhet på sida 4*).

1. Använd skyddshandskar.
2. Håll motorkroppen på marken med vänster hand.



**OBSERVERA:** Använd inte fötterna!

3. Håll i startsnörets handtag med höger hand.
4. Dra långsamt ut startsnöret med höger hand tills ett motstånd känns (starthaken griper in).



**VARNING:** Vira inte startsnöret runt handen.

5. Dra snabbt och kraftfullt i snöret.



**OBSERVERA:** Dra inte ut startlinan helt och släpp inte heller starthandtaget när startsnöret är helt utdraget. Det kan orsaka skador på produkten.

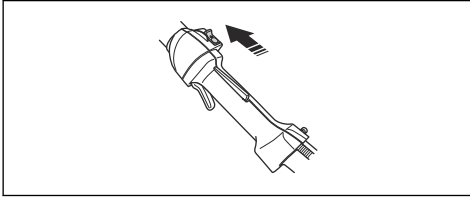
6. Dra i startsnöret tills motorn startar eller högst fem gånger.
7. Återställ choken när motorn startar eller när du har dragit i startsnöret fem gånger.

- Om det behövs drar du upprepade gånger i startsnöret tills motorn startar.
- Låt motorn gå i tio sekunder.
- Manövrera gasreglaget gradvis.
- Kontrollera att motorn går jämnt.

**Notera:** Om motorn stannar utför du proceduren igen.

## Stänga av produkten

- Flytta stoppreglaget till stoppläge för att stanna motorn.

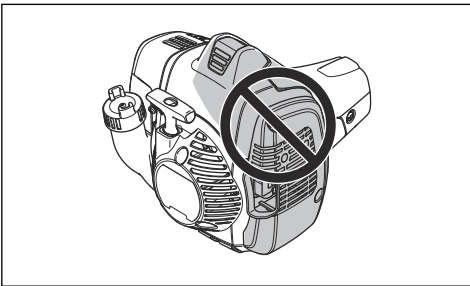


**OBSERVERA:** Stoppreglaget återgår automatiskt till ursprungsläget. För att undvika ofrivillig start måste därför alltid tändhatten avlägsnas från tändstiftet vid montering, kontroll och/eller underhåll.

## Om ytan



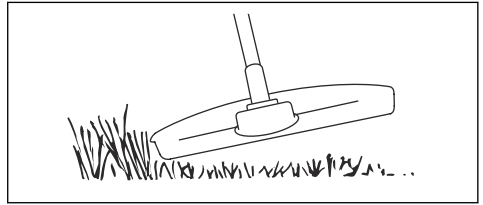
**WARNING:** Rör inte området som märks ut med grått på bilden. Det finns risk för brännskador när produkten är varm. Det finns risk för elektrisk stöt om tändhatten är skadad. Använd aldrig en produkt med defekt tändhatt.



## Grästrimming med trimmerhuvud

### Klipa gräset

- Håll trimmerhuvudet strax ovanför marken och luta det. Tryck inte ned trimmerlinan i gräset.

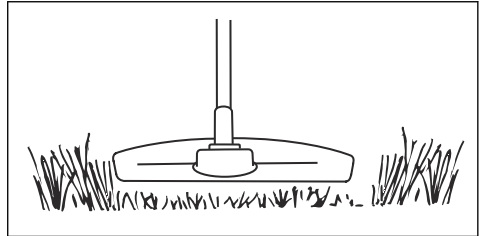


- Minska längden på trimmerlinan med 10–12 cm.
- Minska motorns varvtal för att minska risken för skador på växter.
- Använd 80 % gas när du klipper gräset nära föremål.



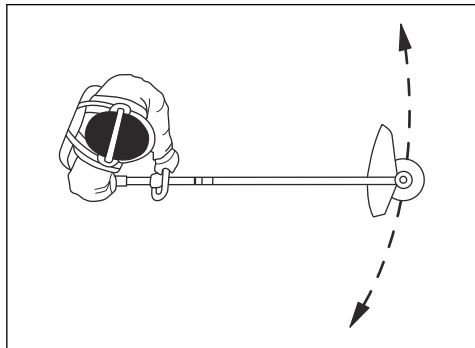
### Klippa gräset

- Se till att trimmerlinan är parallell med marken när du klipper gräset.



- Tryck inte ned trimmerhuvudet mot marken. Det kan orsaka skador på produkten.

3. För produkten från sida till sida när du klipper gräset. Använd fullt varvtal.



## Sopa gräset

Luftflödet från den roterande trimmerlinan kan användas för att ta bort klippt gräs från ett område.

1. Håll trimmerhuvudet och trimmerlinan parallellt mot och ovanför marken.
2. Ge fullgas.
3. För trimmerhuvudet från sida till sida och sopa bort gräset.



**WARNING:** Rengör trimmerhuvudets kåpa varje gång du monterar ny trimmerlina för att förhindra obalans och vibrationer i handtagen. Gör även en kontroll av andra delar av trimmerhuvudet och rengör det vid behov.

## Underhåll

### Underhållsschema



**WARNING:** Utför endast underhålls- och servicearbeten som beskrivs i denna bruksanvisning. Kontakta din serviceverkstad för underhålls- och

servicearbeten som inte beskrivs i den här bruksanvisningen.

Nedan följer en lista över de underhållssteg som ska utföras på produkten. Utöver det underhåll som beskrivs i underhållsschemat ska du låta en Husqvarna-serviceverkstad utföra service på produkten regelbundet. Kontakta en Husqvarna serviceverkstad för information om serviceintervallen.

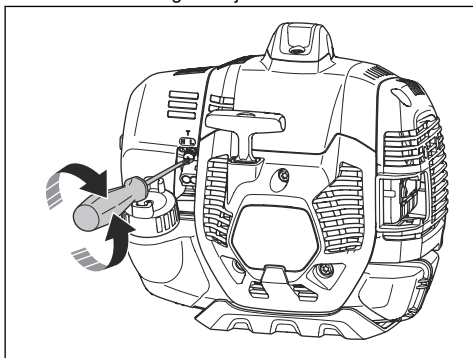
Underhåll	Dagligen	Varje vecka	Varje månad
Rengör utsidan.	X		
Kontrollera att gasreglagespärren och gasreglaget fungerar som de ska.	X		
Kontrollera att stoppknappen fungerar som den ska.	X		
Se till att skärutrustningen inte roterar vid tomgångsvarvtal.	X		
Rengör luftfiltret. Byt ut luftfiltret vid behov.	X		
Undersök om skärutrustningens skydd är skadat eller har sprickor. Byt ut skyddet om det har utsatts för stötar eller är skadat.	X		
Undersök om trimmerhuvudet har skador eller sprickor. Byt ut trimmerhuvudet om det är skadat.	X		
Se till att skruvar och muttrar är åtdragna.	X		
Undersök om motorn, bränsletanken och bränsleledningarna läcker.	X		
Rengör kylsystemet.		X	
Undersök om startmotorn och startsnöret är skadade.		X	
Undersök om avvibreringselementet har skador eller sprickor.		X	
Rengör tändstiftet utvändigt. Ta bort det och kontrollera elektrodavståndet. Justera elektrodavståndet till korrekt avstånd, se <i>Tekniska data på sida 22</i> eller byt tändstiftet. Se till att tändstiftet har en dämpare.		X	

Underhåll	Dagligen	Varje vecka	Varje månad
Rengör förgasarens utsida och området runtomkring.		X	
Se till att den koniska växeln är rätt fylld med fett, se <i>Smörja vinkelväxeln på sida 20</i> . Om inte använder du vinkelväxelfett från Husqvarna.		X	
Rengör eller byt ljuddämparens gnistfångarnät (gäller endast ljuddämpare utan katalysator).			X
Kontrollera att bränslefiltret inte är förorenat och att bränsleslangen inte har sprickor eller andra defekter. Byt ut delarna vid behov.			X
Kontrollera alla kablar och anslutningar.			X
Kontakta din serviceverkstad om det är nödvändigt att byta koppling, kopplingsfjädrar eller kopplingstrumma.			X
Byt tändstiftet. Se till att tändstiftet har en dämpare.			X

## Justera tomgångsvarvtalet

Din Husqvarna-produkt är tillverkad enligt specifikationer som minskar skadliga utsläpp.

1. Se till att luftfiltret är rent och att luftfilterkåpan sitter fast innan du justerar tomgångsvarvtalet.
2. Justera tomgångsvarvtalet med hjälp av tomgångsjusteringsskruven som är märkt med "T".
  - a) Vrid tomgångsjusteringsskruven medurs tills skärutrustningen börjar rotera.



- b) Vrid tomgångsjusteringsskruven moturs tills skärutrustningen stannar.



**WARNING:** Om skärutrustningen inte stannar när du justerar tomgångsvarvtalet kontaktar du en serviceverkstad. Använd inte produkten förrän den är korrekt inställd eller reparerad.

3. Tomgångsvarvtalet är korrekt när motorn arbetar jämnt i alla positioner. Tomgångsvarvtalet ska vara lägre än det varvtal då skärutrustningen börjar rotera.

**Notera:** Se *Tekniska data på sida 22* för rekommenderat tomgångsvarvtal.

## Underhåll av trimmerhuvud

1. Använd endast rekommenderad skärutrustning och skärutrustningsskydd. Se *Tillbehör på sida 23*.
2. Se till att kniven på skärutrustningens skydd inte är skadad, den kapar linan till rätt längd.
3. Montera linan enligt bilderna på de sista sidorna i instruktionsboken.

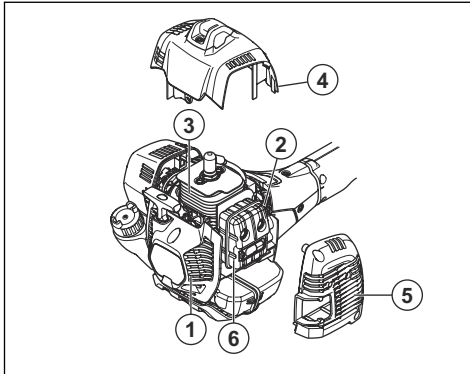
## Kylsystem

Produkten har ett kylsystem som håller drifttemperaturen så låg som möjligt.

Rengör delarna i kylsystemet med en borste varje vecka eller oftare vid tuffare förhållanden. Ett smutsigt eller igensatt kylsystem leder till överhettning av produkten med skador på cylinder och kolv som följd.

Kylsystemet har följande komponenter:

1. Luftintag på startapparaten.
2. Flänsar på svänghjulet.
3. Kylflänsar på cylindern.
4. Cylinderkåpa.
5. Ljuddämparkåpa.
6. Ljuddämparplatta.



## Underhåll av ljuddämparen

Ljuddämparen minskar ljudnivån och leder bort avgaserna från användaren.



**VARNING:** En använd ljuddämpare/ gnistfångare och monteringsyta för gnistfångare kan ha avlagringar av förbränningspartiklar på ytan som kan vara cancerframkallande. För att undvika hudkontakt och inandning av sådana partiklar vid rengöring och/eller service av gnistfångaren ska du alltid se till att

- använda handskar
- rengöra och/eller utföra service på en plats med bra luftflöde
- Använd inte tryckluft för att rengöra gnistfångarnätet.
- använda en stålborste och borsta bort från kroppen när du rengör gnistfångarnätet.



**VARNING:** Använd inte en produkt med en skadad ljuddämpare eller en ljuddämpare som är i dåligt skick.



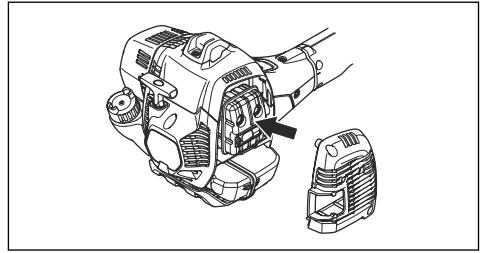
**VARNING:** Använd inte produkten om gnistfångarnätet på ljuddämparen saknas eller är skadat.



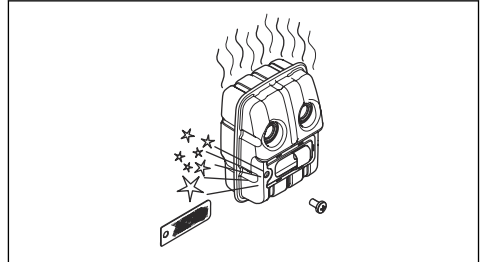
**VARNING:** Ljuddämpare som har katalysatorer blir mycket heta under användning och fortsätter att vara heta en stund efter att du har stoppat produkten. Detta gäller även vid tomgångskörning. Om du vidrör produkten kan det orsaka brännskador på huden. Tänk på brandrisken.

1. Stoppa produkten och låt den svalna.

2. Ta bort ljuddämparens kåpa.



3. Ta bort skruven som håller fast gnistfångarnätet.



4. Rengör gnistfångarnätet om det är igensatt eller byt ut det om det är skadat.



**OBSERVERA:** Vid eventuella skador på gnistfångarnätet ska det bytas ut. Använd inte produkten om gnistfångarnätet på ljuddämparen saknas eller är skadat.



**OBSERVERA:** Om gnistfångarnätet ofta är igensatt kan det vara ett tecken på att katalysatorns funktion är nedsatt. Kontakta din serviceverkstad om ljuddämparen behöver ses över. Ett igensatt gnistfångarnät orsakar överhettning och leder till skador på cylinder och kolv.

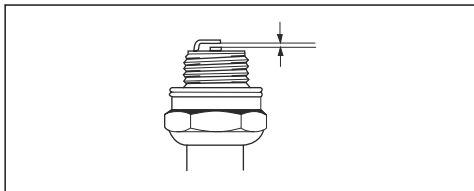
## Kontrollera tändstiftet



**OBSERVERA:** Använd alltid den rekommenderade tändstiftstypen. Fel typ av tändstift kan orsaka skador på produkten.

- Kontrollera tändstiftet om motorn har låg effekt, är svår att starta eller inte fungerar korrekt vid tomgångsvarvtal.
- Följ dessa instruktioner om du vill minska risken för oönskat material på tändstiftets elektroder:
  - a) Se till att tomgångsvarvtalet är korrekt justerat.
  - b) Se till att bränsleblandningen är korrekt.
  - c) Se till att luftfiltret är rent.

- Om tändstiftet är smutsigt rengör du det och ser till att elektrodavståndet är korrekt, se *Tekniska data på sida 22*.



- Byt ut tändstiftet vid behov.

## Luftfilter

Ta bort damm och smuts från luftfiltret för att hålla det rent och undvika dessa problem:

- Förgasorstörningar.
- Problem när du startar produkten.
- Sämre effekt.
- Ökat slitage på motordelar.
- För hög bränsleförbrukning.

## Rengöra luftfiltret

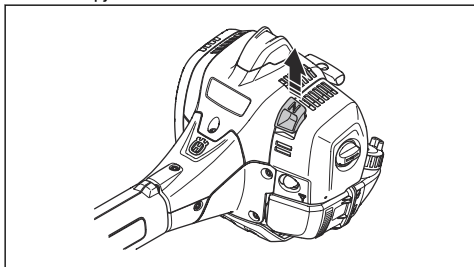


**OBSERVERA:** Om luftfiltret är skadat, mycket smutsigt eller indränkt med bränsle måste du byta det.

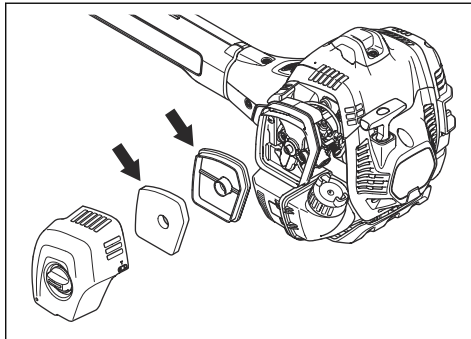
Rengör regelbundet luftfiltret från smuts och damm. Detta förhindrar förgasorstörningar, startproblem, dålig motoreffekt, slitage på motorns delar och mer bränsleförbrukning än vanligt.

Om du använder ett luftfilter under en längre tid går det inte att få det helt rent. Byt ut luftfiltret mot ett nytt med jämna mellanrum. Se *Underhållsschema på sida 17*.

1. Flytta chokereglaget uppåt för att stänga chokespjället.



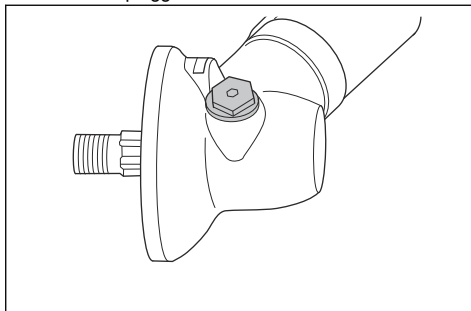
2. Ta bort luftfilterkåpan och luftfiltren.



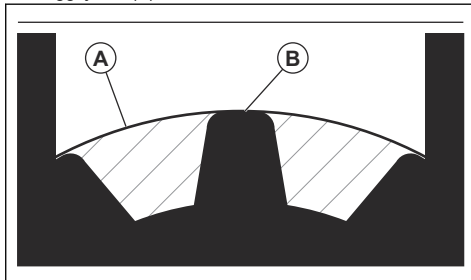
3. Rengör luftfiltren med varmt tvålatten.
4. Byt luftfiltren om de inte blir helt rena. Byt alltid ut ett skadat luftfilter.
5. Rengör insidan av luftfilterkåpan. Använd tryckluft eller en borste.
6. Kontrollera luftfiltrets gummitätning. Byt ut filtret om gummitätningen är skadad.
7. Se till att luftfiltret är torrt innan du installerar det.

## Smörja vinkelväxeln

1. Tag bort skärutrustningen.
2. Placera produkten med fettpluggen i sitt högsta läge.
3. Ta bort fettpluggen.



4. Titta in i fettpluggens hål och vrid drivaxeln. Fettnivån (A) måste vara i nivå med toppen på kugghjulen (B).



5. Om fettnivån är för låg fyller du vinkelväxeln med vinkelväxelfett från Husqvarna. Fyll på långsamt och vrid drivaxeln medan du har på vinkelväxelfett. Stanna vid rätt nivå (B).

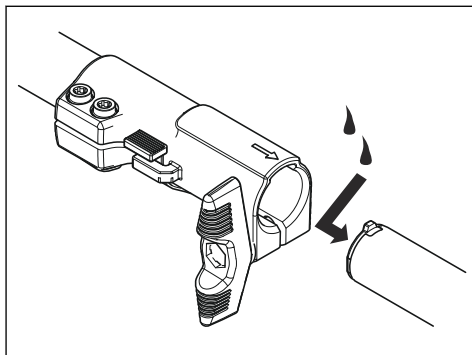


**OBSERVERA:** En felaktig mängd fett kan skada vinkelväxeln.

6. Montera fettpluggen.

## Tvådelat riggrör

Applicera fett på drivaxelns ände efter var 30:e drifttimme. Det finns risk att drivaxeländarna (splinesförbanden) på de delbara modellerna kärvar ihop om de inte smörjs regelbundet.



## Felsökning

### Maskinen startar inte

Kontrollera	Möjlig orsak	Förfarande
Stoppkontakt.	Stoppkontakten är i stoppläget.	Ställ stoppkontakten i startläge.
Starthakar.	Starthakarna kan inte röra sig fritt.	Ta bort startmotorns kåpa och rengör runt starthakarna. Låt en godkänd serviceverkstad hjälpa dig.
Bränsletank.	Fel bränsle påfyllt.	Töm bränsletanken och fyll på med rätt bränsle.
Tändstift.	Tändstiftet är smutsigt eller vått.	Se till att tändstiftet är torrt och rent.
	Tändstiftets elektrodavstånd är felaktigt.	Rengör tändstiftet. Kontrollera att elektrodavståndet är korrekt ( ). Se till att tändstiftet har en dämpare. Se tekniska data för korrekt elektrodavstånd.
	Tändstiftet sitter löst.	Dra åt tändstiftet.

### Motorn startar men stannar igen

Kontrollera	Möjlig orsak	Förfarande
Bränsletank.	Fel bränsle påfyllt.	Töm bränsletanken och fyll den med rätt bränsle.
Lufffilter.	Lufffiltret är igensatt.	Rengör lufffiltret.

# Transport och förvaring

## Transport och förvaring

- Förvara och transportera produkten och bränslet så att eventuellt läckage och ångor inte riskerar att komma i kontakt med gnistor eller öppen låga, exempelvis från elmaskiner, elmotorer, elkontakter/strömbrytare eller värmepannor.
- Vid förvaring och transport av bränsle ska för ändamålet speciellt avsedda och godkända behållare användas.
- Vid längre tids förvaring av produkten ska bränsletanken tömmas. Hör med närmaste bensinstation var du kan göra dig av med bränsleöverskott. Töm tanken i lämpliga behållare och i ett välventilerat utrymme.
- Se till att produkten är väl rengjord och att fullständig service är utförd innan långtidsförvaring.
- Skärutrustningens transportskydd ska alltid vara monterat under transport eller förvaring av produkten.
- Säkra produkten under transport.
- För att undvika ofrivillig start av motorn ska alltid tändhatten avlägsnas vid långtidsförvaring, om produkten ej är under uppsikt och vid alla förekommande serviceåtgärder.
- Låt produkten svalna innan förvaring.

## Tekniska data

### Tekniska data

	525LK Mark II
<b>Motor</b>	
Cylindervolym, cm <sup>3</sup>	25,4
Tomgångsvarvtal, min <sup>-1</sup> (varv/min)	3 000
Rekommenderat högsta varvtal, min <sup>-1</sup> (varv/min)	9 500
Varvtal på utgående axel, min <sup>-1</sup> (varv/min)	6 500
Max. motoreffekt enligt ISO 8893, kW/hk vid min <sup>-1</sup> (varv/min)	1,0 / 1,34 vid 8 500
Katalysatorljuddämpare	Ja
<b>Tändsystem</b>	
Tändstift	Husqvarna HQT-2
Elektroavstånd, mm	0,55
<b>Bränsle- och smörjsystem</b>	
Tillverkare/typ av förgasare	Walbro WTEA-12/Ruixing 3225-3A
Volym bensintank, liter	0,66
<b>Vikt</b>	
Utan bränsle, skärutrustning och skydd, kg	5,1
<b>Bulleremission</b> <sup>1</sup>	

<sup>1</sup> Bulleremission till omgivningen uppmätt som ljudeffekt ( $L_{WA}$ ) enligt EG-direktiv 2000/14/EG. Rapporterad ljud-effektnivå för maskinen har uppmätts med den originalskärutrustning som ger den högsta nivån. Skillnaden mellan garanterad och uppmätt ljudeffekt är att den garanterade ljudeffekten också inkluderar spridning i mätresultatet och variationen mellan olika maskiner av samma modell enligt direktiv 2000/14/EG.

	<b>525LK Mark II</b>
Ljudeffektnivå, uppmätt dB(A)	107
Ljudeffektnivå, garanterad L <sub>WA</sub> dB(A)	109
<b>Ljudnivåer<sup>2</sup></b>	
Ekvivalent ljudtrycksnivå vid användarens öra, uppmätt enligt EN/ISO 11806 och ISO 7917, dB(A), min/max:	
Utrustad med trimmerhuvud	99
<b>Vibrationsnivåer</b>	
Motsvarande vibrationsnivå ( $a_{hv,eq}$ ) i handtag uppmätt enligt SS-EN ISO 11806 och ISO 22867, m/s <sup>2</sup> :	
Utrustad med trimmerhuvud, vänster/höger	4,8/3,3

## Tillbehör

### Tillbehör

Godkända tillbehör	Tillbehörstyp	Skärutrustningens skydd, art.nr.
Gänga klingaxel M10		
Plastknivar	Tricut Ø 255 mm (separata klingor har artikelnummer 531 01 77-15)	588 54 37-01/588 11 79-01 503 93 42-02/503 97 71-01
	Tricut Ø 300 mm (separata klingor har artikelnummer 531 01 77-15)	588 54 37-01
Trimmerhuvud	Trimmy Fix (Ø 2,4 mm lina)	588 54 37-01/588 11 79-01 503 93 42-02/503 97 71-01
	Superauto II (Ø 2,4–2,7 mm lina)	588 54 37-01/588 11 79-01 503 93 42-02/503 97 71-01
	S35 (Ø 2,4–3,0 mm lina)	588 54 37-01/588 11 79-01 503 93 42-02/503 97 71 01
	T25 (Ø 2,0–2,7 mm lina)	588 54 37-01/588 11 79-01 503 93 42-02/503 97 71-01
	T35, T35x (Ø 2,4–3,0 mm lina)	588 54 37-01/588 11 79-01 503 93 42-02/503 97 71-01
	Legering (Ø 2,0–3,3 mm lina)	588 54 37-01/588 11 79-01 503 93 42-02/503 97 71-01

<sup>2</sup> Redovisade data för ljudtrycksnivå har ett typiskt spridningsmått (standardavvikelse) på 1 dB(A).

<b>Godkända tillbehör</b>	<b>Använd med</b>
Borsttillbehör SR600-2	525LK Mark II
Häcksaxtillsats HA110	525LK Mark II
Häcksaxtillsats HA850	525LK Mark II
Kantskärartillsats EA850	525LK Mark II
Sågtillbehör PA1100	525LK Mark II
Trimmertillsats TA850	525LK Mark II
Förlängningstillsats EX850	525LK Mark II
Kultivatorstillbehör CA230	525LK Mark II
Lövbåstillbehör BA101	525LK Mark II
Kraftig borste, tillbehör BR600	525LK Mark II
Vertikalskärartillbehör DT600	525LK Mark II
Röjsågstillbehör BCA850-24	525LK Mark II

## Överensstämmelse och godkännanden

Härmed intygar Husqvarna AB, SE-561 82 Huskvarna, Sweden, tel: +46-36-146500, att utrustningen av typen 525LK Mark II uppfyller kraven i direktiven och förordningarna 2006/42/EC, 2014/30/EU, 2000/14/EC, 2011/65/EU.

Den fullständiga EU-försäkran om överensstämmelse finns på följande webbplats: [www.husqvarna.com](http://www.husqvarna.com). Sök efter produkten och välj den försäkran om överensstämmelse som gäller för tillverkningsdatumet för din produkt. Serienumret med tillverkningsdatum finns på produktens typskylt.

---

## Indhold

---

Indledning.....	25	Fejlfinding.....	44
Sikkerhed.....	27	Transport og opbevaring.....	45
Montering.....	33	Tekniske data.....	45
Drift.....	35	Tilbehør.....	46
Vedligeholdelse.....	40		

---

## Indledning

---

### Produktbeskrivelse

Produktet er en græstrimmer med en forbrændingsmotor.

Der arbejdes konstant på at øge din sikkerhed og effektivitet under drift. Spørg serviceforhandleren for at få yderligere oplysninger.

### Anvendelsesformål

Produktet anvendes sammen med ikke-metalliske trimmertråde, ikke-metalliske snore eller tilsvarende

ikke-metalliske fleksible skæreelementer. Brug ikke produktet til andre opgaver end til at skære ukrudt, græs eller lignende blød vegetation.

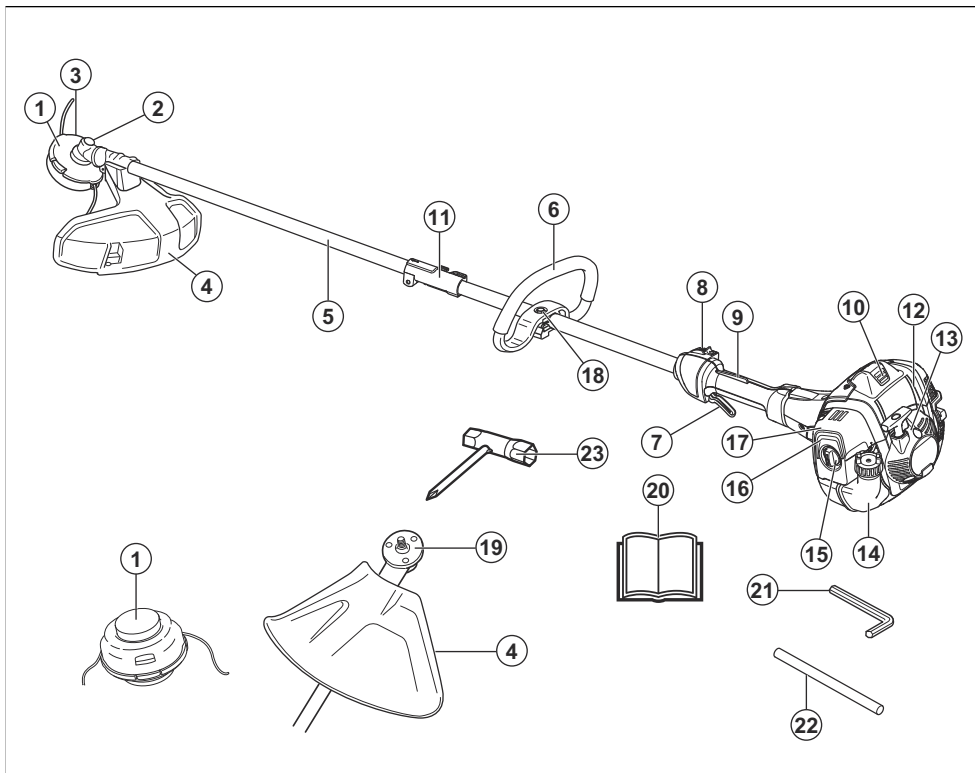
---

**Bemærk:** National lovgivning kan definere begrænsninger på betjeningen af produktet.

---

Brug kun produktet med tilbehør, der er godkendt af producenten. Se *Tilbehør på side 46*.

## Produktoversigt



1. Trimmerhoved
2. Påfyldningsdæksel til smøremiddel
3. Vinkelgear
4. Beskyttelse til skæreudstyr
5. Aksel
6. Loophåndtag
7. Gasregulering
8. Stopkontakt
9. Gasreguleringslås
10. Tændhætte og tændrør
11. Styrestangskobling
12. Cylinderdæksel
13. Startsnorens håndgreb
14. Brændstoftank
15. Luffilterdæksel
16. Brændstofpumpebol
17. Chokerhåndtag
18. Håndtagsjustering
19. Medbringerhjul
20. Brugsanvisning

21. Sekskantnøgle
22. Låsepin
23. Ring- og gaffelnøgle

### Symboler på produktet



**ADVARSEL!** Vær forsigtig, og brug produktet korrekt. Dette produkt kan forårsage alvorlig personskade eller død for brugeren eller andre.



Læs brugervejledningen, og sørg for at have forstået indholdet, inden du bruger dette produkt.



Brug en beskyttelseshjelm på steder, hvor du kan få genstande i hovedet. Brug godkendt høreværn. Brug godkendt øjenværn.



Brug godkendte beskyttelseshandsker.



Brug altid kraftige, skridsikre støvler.

T

Justerskrue til tomgang.

H

Højomdrejningsnål.

L

Lavomdrejningsnål.



Produktet kan forårsage, at genstande slynges ud, hvilket kan forårsage personskade.



Maksimalt omdrejningstal for udgående akse.



Hold en afstand på mindst 15 m til personer og dyr under brug af produktet.



Brug kun en fleksibel skærewire. Brug ikke skæreudstyr af metal til græstrimming.



Pilene viser grænsen for håndtagets position.



Brændstoppumpebold.



Choker.



Brændstof.



Mærkat vedrørende emission af støj til omgivelserne i henhold til direktiver og regulativer i EU og Storbritannien og New South Wales' lovgivning om "Beskyttelse af miljøet (støjbegrænsning) forordning 2017". Produktets garanterede lydeffektniveau er angivet i *Tekniske data på side 45* og på mærkaten.



Produktet er i overensstemmelse med gældende EF-direktiver.

yyyywwxxxx

Typeskiltet viser serienummeret. **yyyy** er produktionsåret, **ww** er produktionsugen.

**Bemærk:** Andre symboler/mærkater på produktet henviser til certificeringskrav på visse markeder.

## Skader på produktet

Vi er ikke ansvarlige for skader på vores produkt, hvis:

- produktet er forkert repareret.
- produktet er repareret med dele, der ikke er fra producenten eller ikke er godkendt af producenten.
- produktet har tilbehør, der ikke er fra producenten eller ikke er godkendt af producenten.
- produktet ikke er repareret på et godkendt servicecenter eller af en godkendt myndighed.

## Sikkerhed

### Sikkerhedsdefinitioner

Advarsler, forholdsregler og bemærkninger bruges til at pege på særligt vigtige dele af brugervejledningen.



**ADVARSEL:** Bruges, hvis føreren udsætter sig selv eller omkringstående personer for risiko for personskade eller dødsfald ved tilsidesættelse af instruktionerne i brugsanvisningen.



**BEMÆRK:** Bruges, hvis der er risiko for skader på produktet, andre materialer eller det omgivende område ved tilsidesættelse af instruktionerne i brugsanvisningen.

**Bemærk:** Bruges til at give yderligere oplysninger, der er nødvendige i en given situation.

## Generelle sikkerhedsinstruktioner



**ADVARSEL:** Læs følgende advarselsinstruktioner, inden du bruger produktet.

- En rydningssav, buskrydder eller trimmer kan, hvis den bruges forkert eller skødesløst, være et farligt redskab, som kan forårsage alvorlige skader eller dødsfald for brugeren eller andre. Det er meget vigtigt, at du læser og forstår indholdet i denne brugsanvisning.
- Produktets oprindelige udformning må under ingen omstændigheder ændres uden producentens samtykke. Brug aldrig et produkt, der er blevet ændret, så det ikke længere svarer til originalmodellen, og brug altid originalt tilbehør. Ikke-autoriserede ændringer og/eller ikke-godkendt tilbehør kan medføre alvorlige skader eller døden for brugeren eller andre.
- Lyddæmperen indeholder kemikalier, som kan være kræftfremkaldende. Undgå kontakt med disse elementer, hvis lyddæmperen bliver beskadiget.
- Dette produkt danner et elektromagnetisk felt under drift. Dette felt kan i nogle tilfælde påvirke aktive eller passive medicinske implantater. For at reducere risikoen for alvorlige eller dødbringende kvæstelser anbefaler vi, at personer med medicinske implantater kontakter deres læge og producenten af det medicinske implantat, før de tager produktet i brug.

## Sikkerhedsinstruktioner for betjening



**ADVARSEL:** Læs følgende advarselsinstruktioner, inden du bruger produktet.

- Inden du går i gang, skal du forstå forskellen mellem græsrydning og græstrimming.
- Når du kommer ud for en situation, som gør dig usikker med hensyn til fortsat brug, skal du spørge en ekspert til råds. Henvend dig til din forhandler eller dit serviceværksted. Undgå al brug, som du ikke synes, du er tilstrækkeligt kvalificeret til.
- Brug aldrig et produkt, som er behæftet med fejl. Følg instruktionerne for sikkerhedskontrol, vedligeholdelse og service i denne brugervejledning. Visse vedligeholdelses- og serviceforanstaltninger

må kun udføres af erfarne og kvalificerede specialister. Se *Vedligeholdelsesskema på side 40*.

- Alle afskærmninger, skærme og håndtag skal monteres, før du starter produktet. Kontrollér, at tændhætten og tændkablet er ubeskadigede, så du ikke får stød.
- Brug aldrig produktet, hvis du er træt, hvis du har drukket alkohol, eller hvis du tager medicin, som kan påvirke dit syn, din årvågenhed, din kropskontrol eller din dømmekraft.
- Brug ikke produktet i dårligt vejr, f.eks. tæt tåge, kraftig regn, stærk vind, stærk kulde osv. At arbejde i dårligt vejr er trættende og kan skabe farlige situationer, f.eks. ved glat underlag, påvirkning af træets faldretning m.m.
- Det eneste tilbehør, du må anvende sammen med denne motorenhed, er det skæreudstyr, vi anbefaler. Se *Tilbehør på side 46*.
- Tillad aldrig børn at anvende eller være i nærheden af produktet. Da produktet er forsynet med en start/stop-kontakt med returfunktion og kan startes med lav hastighed og lille kraft på starthåndtaget, kan selv små børn under visse omstændigheder tilføre den kraft, der er nødvendig for at starte maskinen. Dette kan indebære risiko for alvorlige personskader. Tag derfor tændhætten af, når produktet ikke er under opsyn.
- At køre en motor i et lukket eller dårligt udluftet rum kan medføre døden som følge af kvælning eller kulilteforgiftning.
- Hele koblingsdækslet og akslen skal være monteret, inden produktet startes, da koblingen ellers kan løsne sig og forårsage personskader.
- Sørg for, at ingen mennesker eller dyr kommer tættere på en 15 m under arbejdet. Hvis flere brugere arbejder i det samme område, skal sikkerhedsafstanden være mindst 15 m. Ellers er der risiko for alvorlig personskade. Stands øjeblikkeligt produktet, hvis nogen nærmer sig. Sving aldrig rundt med produktet uden først at kontrollere bagud, at der ikke befinder sig nogen i sikkerhedszonen.
- Sørg for, at hverken mennesker, dyr eller andet kan ikke påvirke din kontrol af produktet eller, at de ikke kan komme i kontakt med skæreudstyret eller løse genstande, som slynges væk af skæreudstyret. Brug aldrig produktet uden mulighed for at kunne tilkalde hjælp i tilfælde af en ulykke.
- Kontrollér altid arbejdsområdet. Fjern alle løse genstande som for eksempel sten, knust glas, søm, ståltråd, snor og lignende, som kan slynges ud eller sno sig ind i skæreudstyret.
- Sørg for, at du kan bevæge dig og stå sikkert. Kig efter eventuelle forhindringer ved en uventet retræte

(rødder, sten, grene, huller, grøfter osv.). Vær meget forsigtig ved arbejde i skrånende terræn.



- Sørg altid for at have god balance og sikkert fodfæste. Stræk dig ikke for langt.
- Hold altid fast om produktet med begge hænder. Hold produktet på højre side af kroppen.
- Hold skæreudstyret under taljehøjde.
- Sluk motoren, før du bevæger dig til et andet område. Ved længere flytninger samt transporter skal transportbeskyttelsen benyttes.
- Stil aldrig produktet ned på jorden med motoren i drift, uden at du har den under opsyn.
- Stands motoren og skæreudstyret, inden du fjerner materiale, som har viklet sig rundt om knivakslen. Hverken brugeren af produktet eller nogen anden må prøve at fjerne det afklippede materiale, når motoren eller skæreudstyret roterer, da dette kan medføre alvorlige skader. Vinkelgearet kan blive varmt under brug og kan blive ved med at være varmt i et stykke tid derefter. Du kan blive forbrændt, hvis du rører ved det.
- Pas på udslyngede genstande. Godkendt øjenværn skal altid anvendes. Læn dig aldrig ind over skæreudstyrsskærmen. Sten, skidt m.m. kan blive slynget op i øjnene og forårsage blindhed eller alvorlige skader.
- Undertiden sætter grene eller græs sig fast mellem beskyttelsen og skæreudstyret. Stop altid motoren, før du rengør produktet.
- Lad motoren gå i tomgang efter hver betjening. Køres motoren i længere tid ved fulde omdrejninger, uden at motoren belastes, kan det give alvorlig motorskade.
- Vær altid opmærksom på advarselssignaler eller tilråb, når høreværnet bruges. Tag altid høreværnet af, så snart motoren stopper.
- Overeksponering af vibrationer kan medføre kredsløbsforstyrrelser eller skader på nervesystemet hos personer med kredsløbsforstyrrelser. Hvis du oplever fysiske symptomer, som kan relateres til overeksponering af vibrationer, skal du straks søge læge. Eksempler på sådanne symptomer er: følelsesløshed, mangel på følesans, "kildren", "stikken", smerte, manglende eller reduceret styrke, forandringer i hudens farve eller i dens overflade.

Disse symptomer opleves almindeligvis i fingre, hænder eller håndled.

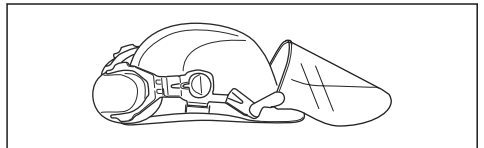
- Anvend aldrig et produkt med defekt tændhætte.
- Anvend aldrig et produkt med en beskadiget lydæmper.
- Hold alle dele af kroppen væk fra det roterende skæreudstyr og varme overflader.
- Brug aldrig produktet med en defekt lydæmper
- Start og brug aldrig produktet indendørs, i nærheden af brandfarlige materialer eller på steder, som mangler tilstrækkelig udluftning. Udstødningsgasserne fra motoren indeholder kullite, som er en lugtfri, giftig og meget farlig gas. Udstødningsgasserne er desuden varme og kan indeholde gnister, der kan starte en brand.
- Produkter, der er udstyret med savklinger eller græsklinger, kan blive kastet voldsomt til siden, hvis klingens kontakt med en fast genstand. Dette kaldes kickback. Et kickback kan være så voldsomt, at produktet og/eller brugeren slynges i en vilkårlig retning, og brugeren mister kontrollen over produktet. Der kan opstå kickback, hvis produktet sætter sig fast, standser eller binder. Risikoen for kickback er større på steder, hvor der ikke er frit udsyn til det materiale, der skæres.
- Undgå at skære i skæreeområdet mellem kl. 12 og 3 på klingens. På grund af knivens rotationshastighed kan kast ske netop i dette kontaktområde på kniven på kontakttidspunktet ved kraftigere stammer.

## Personligt beskyttelsesudstyr

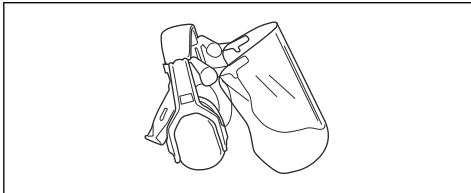


**ADVARSEL:** Læs følgende advarelsinstruktioner, inden du bruger produktet.

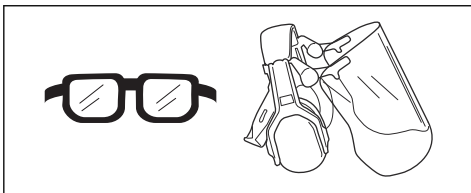
- Brug godkendt personligt beskyttelsesudstyr, når du bruger produktet. Personligt beskyttelsesudstyr udelukker ikke fuldstændigt risikoen for personskader, men det mindsker graden af skaderne i tilfælde af, at der skulle ske en ulykke. Lad forhandleren hjælpe dig med at vælge det rigtige udstyr.
- Brug en sikkerhedshjelm, hvor der er risiko for nedfaldende genstande.



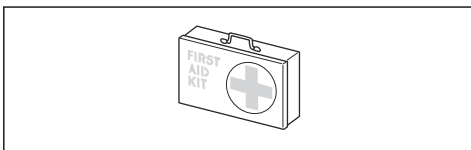
- Brug godkendt høreværn, der giver tilstrækkelig lyd-dæmpning. Langvarig eksponering for støj kan medføre permanente høreskader.



- Brug godkendt øjenværn. Hvis du bruger et ansigtsskærm, skal du også bruge godkendte beskyttelsesbriller. Godkendte beskyttelsesbriller skal være i overensstemmelse med den amerikanske standard ANSI Z87.1 eller EU-standardEN EN 166.



- Brug om nødvendigt beskyttelseshandsker, f.eks. ved montering, eftersyn og rengøring af skæreudstyret.
- Brug skridsikre og stabile støvler.
- Brug beklædning, der er lavet af et stærkt materiale. Brug altid kraftige lange bukser og lange ærmer. Brug ikke løstsiddende tøj, som kan sætte sig fast i buske og grene. Undgå smykker, shorts og sandaler, og gå ikke barfodet. Sæt håret op i en sikker højde, dvs. over skulderen.
- Sørg for at have førstehjælpsudstyr ved hånden.



## Sikkerhedsanordninger på produktet



**ADVARSEL:** Læs følgende advarselsinstruktioner, inden du bruger produktet.

I dette afsnit forklares mere om produktets sikkerhedsfunktioner og deres formål, samt hvordan kontrol og vedligeholdelse skal udføres for at sikre, at de fungerer. Se anvisningerne under afsnittet *Produktoversigt på side 26* for at finde ud af, hvor disse dele er placeret på dit produkt.

Produktets levetid kan forkortes og risikoen for ulykker kan øges, hvis vedligeholdelsen ikke udføres korrekt,

og hvis service og/eller reparation ikke udføres fagligt korrekt. Kontakt det nærmeste serviceværksted for at få yderligere oplysninger.



**ADVARSEL:** Brug aldrig et produkt med beskadiget sikkerhedsudstyr. Produktets sikkerhedsudstyr skal kontrolleres og vedligeholdes som beskrevet i dette afsnit. Klarer produktet ikke alle kontrollerne, skal du kontakte et serviceværksted for at få den repareret.

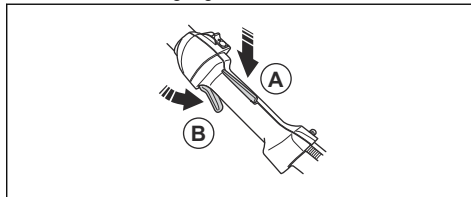


**BEMÆRK:** Al service og reparation af maskinen kræver specialuddannelse. Dette gælder især maskinens sikkerhedsudstyr. Hvis maskinen ikke klarer nogen af de nedennævnte kontroller, skal du kontakte dit serviceværksted. Ved at købe nogle af vores produkter kan du være sikker på at få en faglig korrekt reparation og service. Hvis maskinen er købt et sted, som ikke er en af vores serviceydende forhandlere, skal du spørge dem efter det nærmeste serviceværksted.

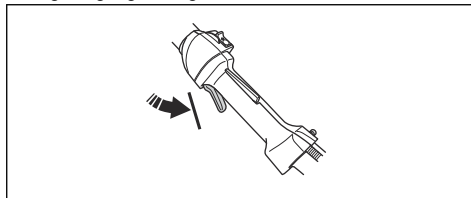
## Sådan kontrolleres gasreguleringslåsen

Gasreguleringslåsen er konstrueret med henblik på at forhindre ufrivillig aktivering af gasreguleringen.

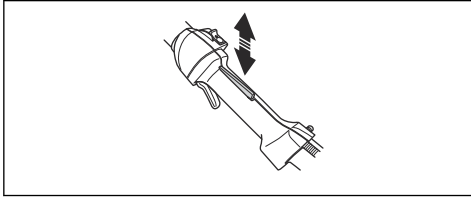
1. Tryk på gasreguleringslåsen (A) og sørg for, at gashåndtaget slippes (B). Når grebet om håndtaget slippes, sættes gashåndtaget og gasreguleringslåsen tilbage i deres respektive udgangsstilling. Dette sker via to af hinanden uafhængige retur fjedersystemer. Det betyder, at i udgangspositionen låses gasreguleringen automatisk i tomgang.



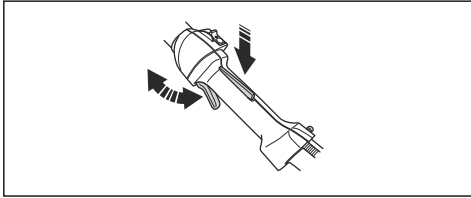
2. Kontrollér, at gashåndtaget er låst i tomgangsstilling, når gasreguleringslåsen befinder sig i udgangsstillingen.



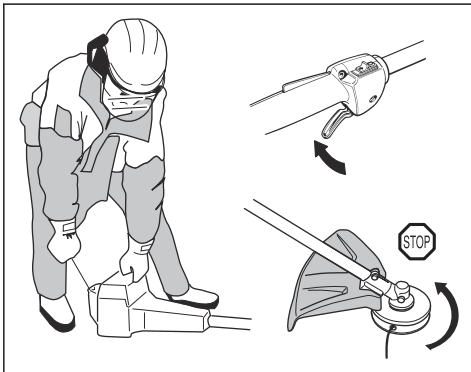
- Tryk på gasreguleringslåsen, og kontroller, at den vender tilbage til udgangsstillingen, når den slippes.



- Kontrollér, at gasreguleringen og gasreguleringslåsen går let, og at returfejdersystemet fungerer.



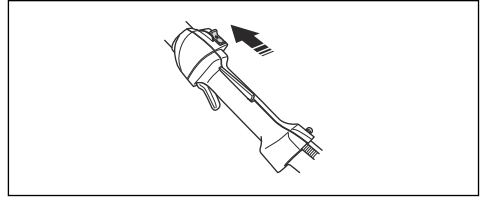
- Start produktet (se instruktionerne i ), *Sådan startes produktet på side 38*), og giv fuld gas.
- Slip gashåndtaget, og kontrollér, at skæreudstyret standser, og at det forbliver i stilstand. Hvis skæreudstyret roterer med gasreguleringen i tomgangsstilling, skal karburatorens tomgangsjustering kontrolleres. Se *Sådan justerer du tomgangshastigheden på side 41*.



#### Sådan kontrolleres stopkontakten

- Start motoren.

- Flyt stopkontakten til stoppositionen, og se efter, om motoren standser.



#### Sådan kontrolleres skæreudstyrsskærmen

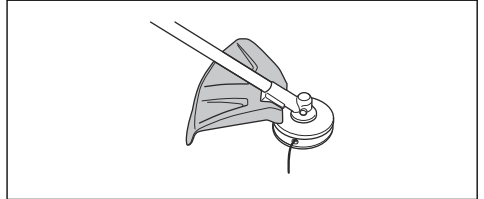


**ADVARSEL:** Brug ikke skæreudstyr uden en godkendt og korrekt monteret skæreudstyrsskærm. Se *Tilbehør på side 46*.



**ADVARSEL:** Brug altid den anbefalede beskyttelse til det skæreudstyr, du bruger. Hvis forkert eller defekt beskyttelse monteres, kan det forårsage alvorlige personskader. Se *Tekniske data på side 45*.

Beskyttelsen til skæreudstyret forhindrer skader fra løse genstande, der slynges ud i retning af brugeren. Den forhindrer også skader, som kunne opstå, hvis du berører skæreudstyret.



- Se efter skader, f.eks. revner.
- Udskift skæreudstyrsskærmen, hvis den er beskadiget.

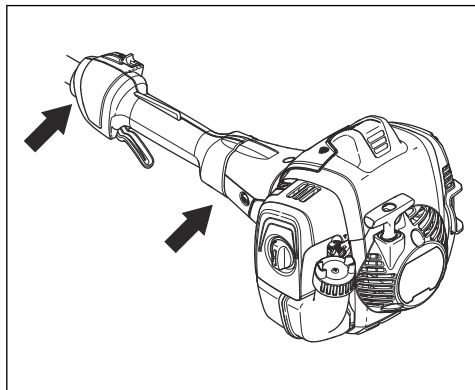
#### Sådan kontrolleres vibrationsdæmpningssystemet



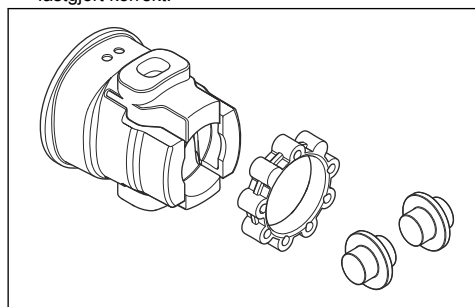
**ADVARSEL:** Brug af forkert anbragt line eller forkert skæreudstyr øger vibrationsniveauet.

Vibrationsdæmpningssystemet reducerer mængden af vibrationer i håndtagene til et minimum, hvilket

gør betjeningen lettere. Vibrationsdæmpningssystemet reducerer vibrationer mellem motorenheden og akslen.



1. Stop motoren.
2. Se efter deformation og skader, f.eks. revner.
3. Sørg for, at vibrationsdæmpningsenhederne er fastgjort korrekt.



#### Sådan kontrolleres lyddæmperen



**ADVARSEL:** Lyddæmperen bliver meget varm under/efter brug, også i tomgang. Der er risiko for brand, især når du bruger produktet i nærheden af brandfarlige materialer og/eller dampe.

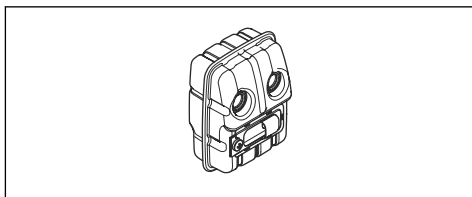


**ADVARSEL:** Brug aldrig et produkt uden en lyddæmper eller med en beskadiget lyddæmper. En beskadiget lyddæmper øger støjniveauet og risikoen for brand. Sørg for, at der er brandslukningsudstyr i nærheden. Brug ikke et produkt uden eller med et defekt gnistfangernet, hvis du skal have et gnistfangernet i dit område.



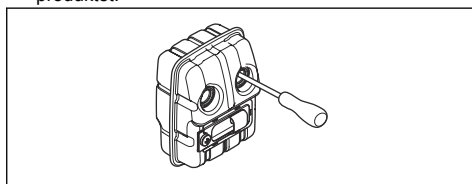
**ADVARSEL:** Brug aldrig et produkt med en beskadiget lyddæmper eller en lyddæmper, der er i dårlig stand.

Returér produktet til en Husqvarna-forhandler/servicestation, hvis lyddæmperen er beskadiget.

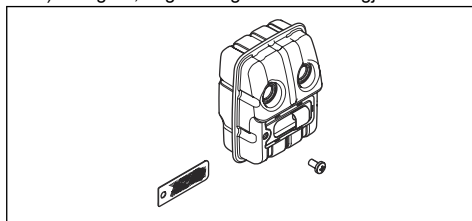


Lyddæmperen sikrer et minimalt støjniveau og leder udstødningssæsterne væk fra føreren.

- Se efter skader og deformation.
- Sørg for, at lyddæmperen er korrekt monteret på produktet.



- Hvis produktets lyddæmper er udstyret med en gnistfangerskærm, skal skærmen inspiceres. Udskift gnistfangerskærmen, hvis den er beskadiget.
  - a) Rens gnistfangerskærmen, hvis den er tilstoppet. En tilstoppet gnistfangerskærm får motoren til at blive for varm, hvilket resulterer i beskadigelse af motoren.
  - b) Sørg for, at gnistfangernet er fastgjort korrekt.



**BEMÆRK:** Hvis gnistfangerskærmen er blokeret, overophedes produktet med skader på cylinderen og stemplet til følge.

#### Brændstofsikkerhed



**ADVARSEL:** Læs følgende advarelsinstruktioner, inden du bruger produktet.

- Start aldrig produktet, hvis du spilder brændstof på det. Aftør alt det spildte brændstof, og lad benzinresterne fordampe.

- Start aldrig produktet, hvis du spilder brændstof på dig selv eller dit tøj. Vask det tøj og de legemsdele, som har været i kontakt med brændstoffet. Brug vand og sæbe.
- Start aldrig produktet, hvis produktet lækker brændstof. Kontrollér regelmæssigt for lækage fra tankdæksel og brændstoffilførslen.
- Sæt altid produktet på en plan overflade, og sørg for, at skæreudstyret ikke kan komme i kontakt med genstande, mens du tilføjer brændstof.
- Vær forsigtig ved håndtering af brændstof. Tænk på brand-, eksplosions- og indåndingsrisikoen.
- Vær forsigtig ved håndtering af brændstof, og sørg for god luftventilation. Brændstof og brændstofslanger er meget brandfarlige og kan give alvorlige skader ved indånding og hudeksponering.
- Bland og påfyld brændstoffet udendørs, hvor der ikke kan forekomme gnister eller åben ild.
- Ryg ikke, og anbring aldrig varme genstande i nærheden af brændstoffet.
- Stands altid motoren, og lad den køle af nogle minutter inden påfyldning.
- Åbn tankdækslet langsomt ved brændstofpåfyldning, så et eventuelt overtryk langsomt forsvinder.
- Spænd tankdækslet omhyggeligt efter påfyldning.
- Tør rent rundt om tankdækslet. Forureninger i tanken kan medføre driftsforstyrrelser.

- Flyt altid produktet mindst 3 m væk fra tankningsstedet og -kilden, inden det startes.

## Sikkerhedsinstruktioner for vedligeholdelse



**ADVARSEL:** Stands altid motoren, inden du foretager arbejde på skæreudstyret. Skæreudstyret fortsætter med at rotere, også efter at gasreguleringen er sluppet. Kontrollér, at skæreudstyret er standset helt, og fjern kablet fra tændrøret, inden du begynder at arbejde på udstyret.



**ADVARSEL:** Et forkert skæreudstyr kan øge risikoen for ulykker.



**ADVARSEL:** Sørg for, at trimmerlinen rulles hårdt og jævnt på tromlen, ellers opstår der sundhedsfarlige vibrationer i maskinen.

- Brug kun skæreudstyr sammen med den beskyttelse, som vi anbefaler. Se *Tilbehør på side 46*.

## Montering

### Indledning



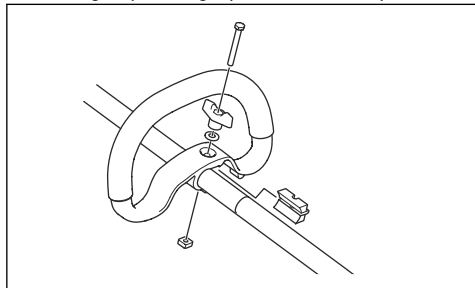
**ADVARSEL:** Inden brug af produktet skal du læse og forstå kapitlet om sikkerhed.



**ADVARSEL:** Fjern tændrørskablet fra tændrøret inden samling af produktet.

### Sådan monterer du loophåndtaget

1. Anbring loophåndtaget på akslen mellem pilene.

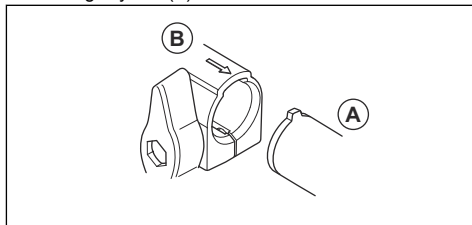


2. Skub afstandsstykket ind i sporet på loophåndtaget.

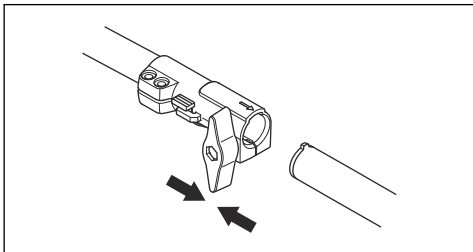
3. Monter møtrikken, grebet og skruen. Vent med at spænde helt til.
4. Juster produktet til en ønsket driftsposition.
5. Spænd grebet.

### Sådan monterer du den todelte aksel

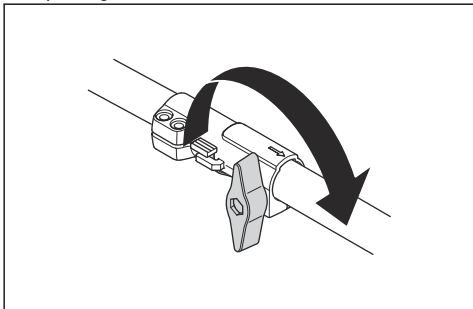
1. Drej grebet for at løsne koblingen.
2. Ret tappen på skæreudstyret (A) ind efter pilen på koblingsstykket (B).



3. Skub forsigtigt akslen ind i koblingen, indtil du hører et klik.

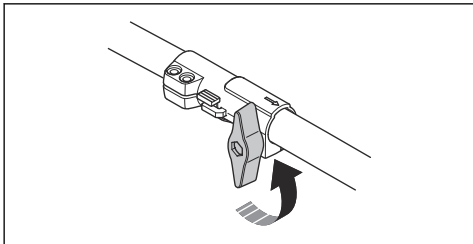


4. Spænd grebet helt.

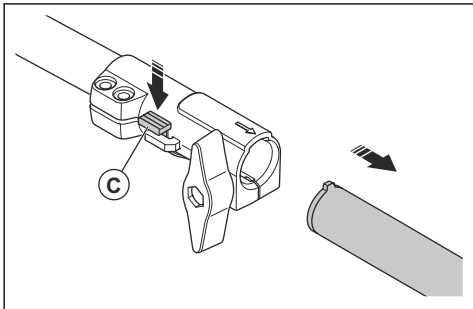


## Sådan afmonterer du den todelte aksel

1. Drej grebet 3 gange rundt for at løsne koblingen.

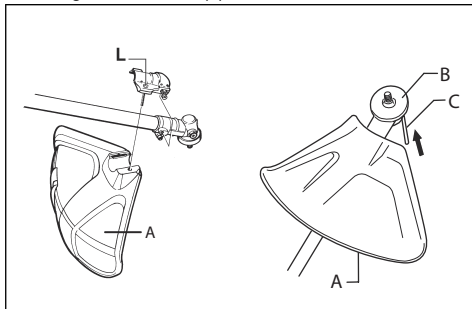


2. Tryk på knappen (C), og hold den inde.
3. Hold fast i den ende af akslen, som motoren er tilsluttet.
4. Træk udstyret lige ud af koblingen.

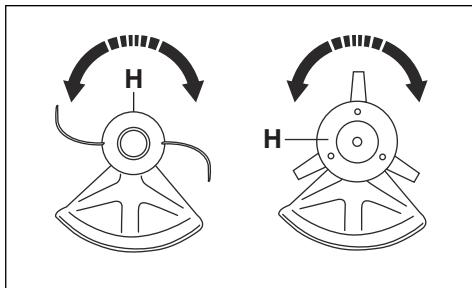


## Sådan monteres beskyttelsen til skæreudstyret og trimmerhovedet

1. Fastgør den korrekte beskyttelse til skæreudstyret (A) for trimmerhovedet. Se *Tilbehør på side 46*.
2. Sæt beskyttelsen til skæreudstyret på akslens fæste.
3. Fastgør med bolt (L).

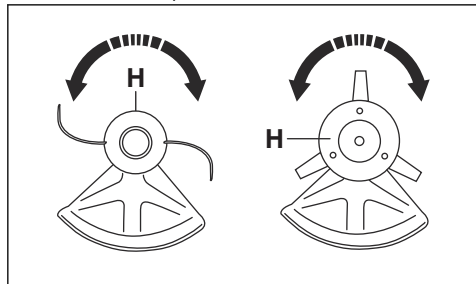


4. Monter medbringeren (B) på den udgående aksel.
5. Drej den udgående aksel rundt, indtil en af medbringerens huller passer sammen med det tilsvarende hul i gearhuset.
6. Sæt låsepinden (C) ind i hullet, så akslen låses.
7. Drej trimmerhovedet /plastknivene (H) i den modsatte retning af trimmerhovedets/plastknivenes rotation.



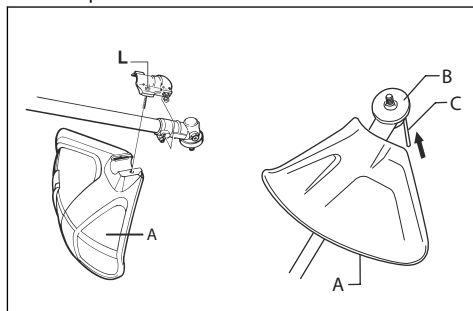
## Sådan afmonteres beskyttelsen til skæreudstyret og trimmerhovedet

1. Drej trimmerhovedet /plastknivene (H) i den retning trimmerhovedet/plastknivene roterer.



2. Træk låsepinden (C) ud af hullet, så akslen låses op.

3. Fjern medbringerhjulet (B) på den udgående aksel.
4. Løsn boltene (L) fra beskyttelsen til skæreudstyrets fæste på akslen.



5. Fjern beskyttelse til skæreudstyret (A).

## Drift

### Brændstof

Dette produkt har en totaktsmotor.



**BEMÆRK:** Forkert brændstof kan medføre beskadigelse af motoren. Brug en blanding af benzin og totaktsolie.

### Benzin

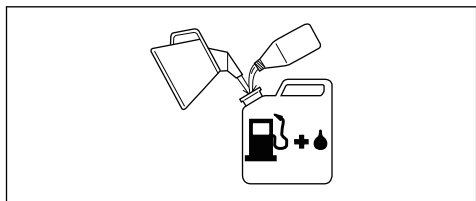


**BEMÆRK:** Brug altid kvalitetsbenzin med et oktantal på mindst 90 (RON). Brug af lavere oktantal kan forårsage bankning. Dette medfører øget motortemperatur, som kan forårsage motorhavari.



**BEMÆRK:** Hvis apparatet er udstyret med en katalysator, skal du bruge en blanding af blyfri benzin/olie i god kvalitet. Blyholdig benzin ødelægger katalysatoren.

- Hvor det er muligt at få miljøtilpasset benzin, såkaldt alkylatbenzin, skal denne anvendes.



- Etanolblandet brændstof E10 kan benyttes (maks. 10 % etanolblanding). Brug af etanolblandinger med højere etanolindhold end E10 vil få motoren til at køre magert, hvilket kan beskadige motoren.

- Vi anbefaler et højere oktantal, når du skal arbejde med konstant høj hastighed.

### Husqvarna alkylatbenzin

Vi anbefaler Husqvarna alkylatbenzin for at få den bedste ydelse. Brændstoffet indeholder færre farlige stoffer sammenlignet med almindeligt brændstof, hvilket reducerer farlige udstødningsgasser. Brændstoffet giver en lav mængde farlige rester, når det forbrændes, hvilket holder komponenter på motoren mere rene. Dette forlænger motorens levetid. Husqvarna alkylatbenzin er ikke tilgængeligt på alle markeder.

### Totaktsolie



**BEMÆRK:** Utilfredsstillende olie kvalitet og/eller forkert olie/brændstoffblanding kan ødelægge produktet og reducere dets levetid.



**BEMÆRK:** Brug aldrig totaktsolie til vandkølede udenbordsmotorer, såkaldt outboardoil.



**BEMÆRK:** Brug ikke olie beregnet til firetaktsmotorer.

- De bedste resultater opnås ved anvendelse af Husqvarna-totaktsolie.
- Hvis du ikke kan få fat i Husqvarna-totaktsolie, kan du også bruge en anden totaktsolie af høj kvalitet, som er beregnet til luftkølede motorer. Tal med din serviceforhandler om valg af den korrekte olie.

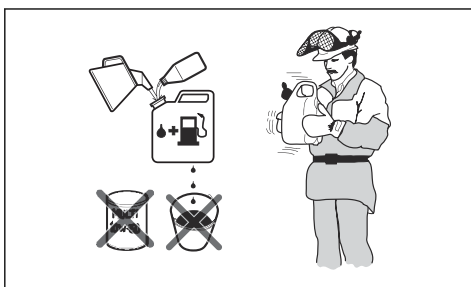
Benzin, l	Totaktsolie, l
-----------	----------------

	2 % (50:1)
5	0,10
10	0,20
15	0,30
20	0,40

## Sådan blandes benzin og totaktsolie



**BEMÆRK:** Der er risiko for, at små fejl kan påvirke blandingsforholdet drastisk, når du blander små mængder brændstof. Udmål omhyggeligt mængden af olie, der skal blandes, for at sikre, at du får den rigtige blanding.

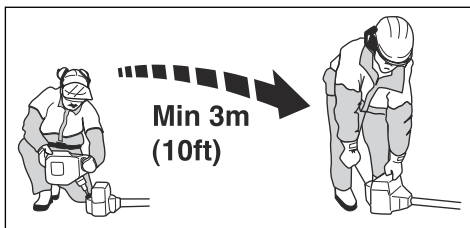


1. Påfyld halvdelen af den samlede mængde benzin.
2. Tilføj den fulde mængde olie og bland (ryst) brændstofblandingen.
3. Hæld den resterende mængde benzin i.
4. Bland (ryst) forsigtigt brændstofblandingen, og fyld tanken op på produktet.
5. Tøm og rengør brændstoftankens, hvis du ikke skal bruge produktet i lang tid.

**Bemærk:** Bland ikke brændstof til mere end 1 måned ad gangen, og bland altid benzin og olie i en ren beholder, der er godkendt til benzin.

## Sådan fyldes brændstoftanken

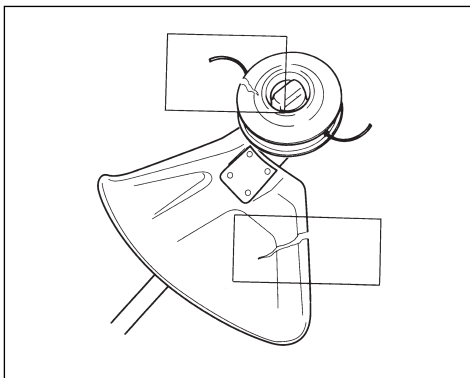
1. Rengør omkring brændstoftankens dæksel.
2. Ryst beholderen, og sørg for, at brændstoffet er helt blandet. Anvend en brændstofdunk med overløbssikring.
3. Fyld brændstoftanken.
4. Spænd brændstoftankens dæksel helt.
5. Flyt produktet mindst 3 m væk fra tankningsstedet og -kilden, inden det startes.



**BEMÆRK:** Forureninger i tankene forårsager driftsforstyrrelser. Rengør brændstoftanken og kædeolietanken regelmæssigt, og udskift brændstoffilteret én gang om året eller mere.

## Før du bruger produktet

- Undersøg arbejdsområdet for at sikre, at du kender terrænet. Undersøg hældningen på jorden, og om der er forhindringer som f.eks. sten, grene og grøfter.
- Efterse produktet omhyggeligt.
- Udfør alle sikkerheds eftersyn samt service og vedligeholdelse, som fremgår af denne instruktionsbog.
- Sørg for, at alle afskærmninger, trimmerbeskyttelsen og trimmerhovedet er korrekt fastgjort, intakte og fri for revner. Udskift en eller flere af disse dele, hvis de er blevet udsat for slag eller har revner.



**ADVARSEL:** Brug ikke produktet uden skærm eller med en beskadiget skærm.

## Tilslutning

Dette produkt er forberedt til tilslutning og har et sted til installation af en Husqvarna Connectivity-enhed. Når Husqvarna-tilslutningsenheden er installeret, har produktet Bluetooth® trådløs teknologi og kan bruge Husqvarna Fleet Services™ til at oprette forbindelse til mobile enheder. Dette aktiverer flere funktioner.

## Husqvarna Connect

Husqvarna Connect er en gratis app til din mobile enhed. Appen Husqvarna Connect giver udvidede funktioner til dit Husqvarna produkt.

- Yderligere produktoplysninger.
- Oplysninger om, og hjælp til, dele og service.

### Sådan kommer du i gang med at bruge Husqvarna Connect

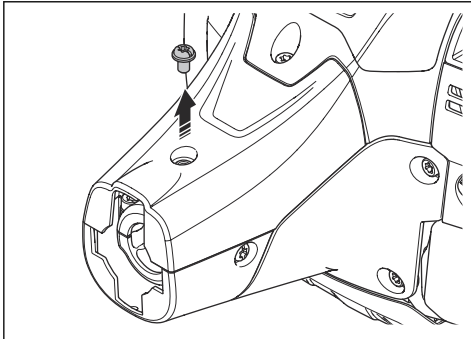
1. Download Husqvarna Connect-appen på din mobile enhed.
2. Tilmeld dig i Husqvarna Connect-appen.
3. Følg instruktionerne i Husqvarna Connect-appen for at tilslutte og registrere produktet.

**Bemærk:** Husqvarna Connect-appen er ikke tilgængelig for download på alle markeder. Spørg en serviceforhandler for at få yderligere oplysninger.

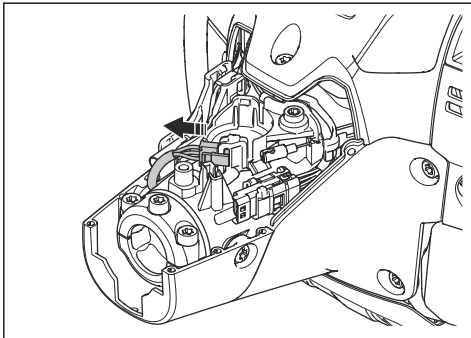
### Sådan installeres Husqvarna-tilslutningsenheden

Udfør følgende trin for at installere Husqvarna-tilslutningsenheden. Se [www.husqvarna.com](http://www.husqvarna.com) for at få flere oplysninger om Husqvarna-tilslutningsenheden.

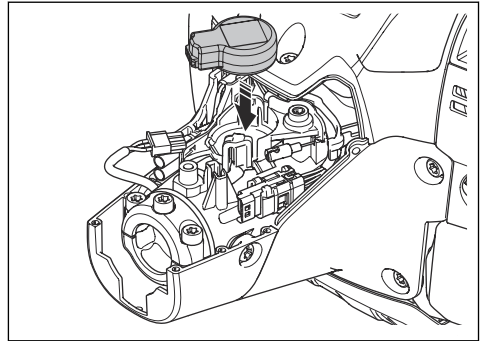
1. Fjern skruen, og åbn plastikdækslet.



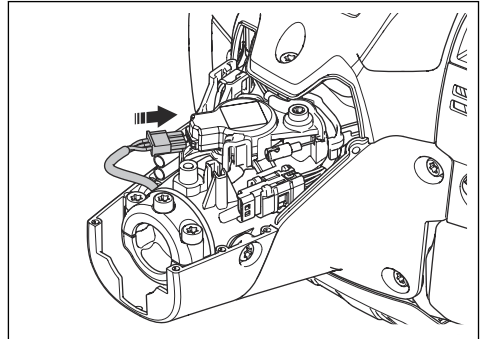
2. Fjern stikket.



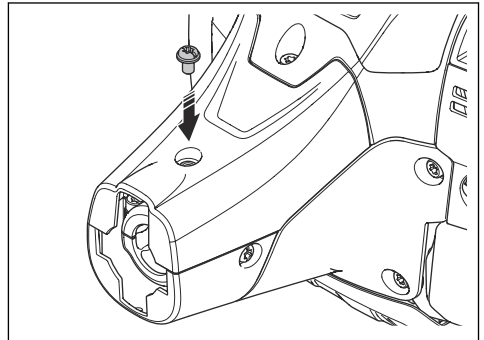
3. Installer Husqvarna-tilslutningsenheden.



4. Installer stikket på Husqvarna-tilslutningsenheden.



5. Installer plastikdækslet, og stram skruen.



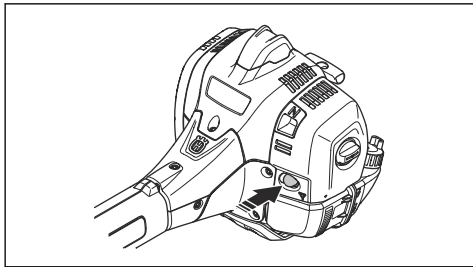
### Husqvarna Fleet Services™

Husqvarna Fleet Services™ er en cloudløsning, der giver administratoren af den kommercielle flåde en oversigt over alle produkterne. Du finder flere oplysninger om Husqvarna Fleet Services™ i [www.husqvarna.com](http://www.husqvarna.com).

**Bemærk:** Husqvarna Fleet Services™ cloud-løsning er ikke tilgængelig på alle markeder.

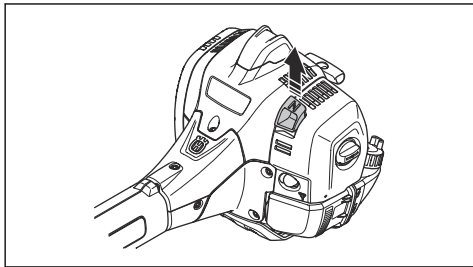
## Sådan klargøres produktet til start

1. Tryk på brændstofpumpen igen og igen, indtil brændstoffet begynder at fylde pumpen.



**Bemærk:** Det er ikke nødvendigt at fylde ballonen helt.

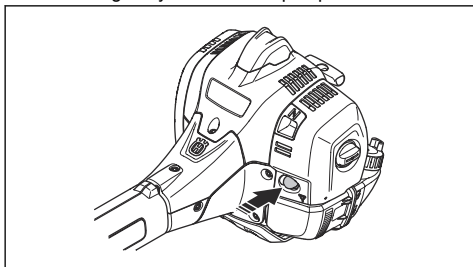
2. Flyt chokerhåndtaget op i chokerposition.



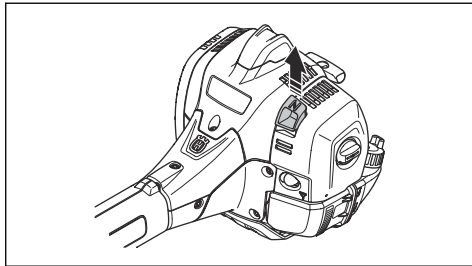
**ADVARSEL:** Skæreudstyret begynder at rotere øjeblikkeligt, når du starter motoren med chokeren.

## Sådan klargøres en kold motor til start

1. Tryk på brændstofpumpebolden igen og igen, indtil brændstoffet begynder at fylde pumpen. Det er ikke nødvendigt at fylde brændstofpumpebolden helt.



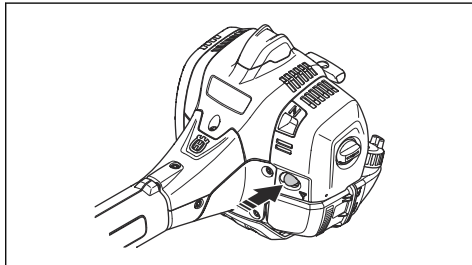
2. Flyt chokerhåndtaget op i chokerposition.



**ADVARSEL:** Skæreudstyret begynder at rotere øjeblikkeligt, når du starter motoren med chokeren.

## Sådan klargøres en varm motor til start

1. Tryk på brændstofpumpebolden igen og igen, indtil brændstoffet begynder at fylde pumpen. Det er ikke nødvendigt at fylde brændstofpumpebolden helt.



2. Træk i håndtaget til startrebet, indtil motoren starter. Skub gasreguleringen langsomt for at øge motorens hastighed gradvist.

**BEMÆRK:** Træk ikke i startsnoren til slutpositionen. Slip ikke startsnorens håndtag, når startrebet udvides helt. Det kan forårsage skader på produktet.

## Sådan startes produktet

**ADVARSEL:** Læs advarselsinstruktioner i kapitlet Sikkerhed, før du starter produktet (se *Sikkerhed på side 27*).

1. Bær altid beskyttelseshandsker.
2. Hold hoveddelen af produktet på jorden med venstre hånd.

**BEMÆRK:** Brug aldrig fødderne!

3. Hold fast i startsnorens håndgreb med højre hånd.

4. Træk langsomt startsnoren ud med højre hånd, indtil du føler modstand (starthagerne griber fat).



**ADVARSEL:** Vikl aldrig startsnoren rundt om hånden.

5. Træk hurtigt og kraftigt i startsnoren.



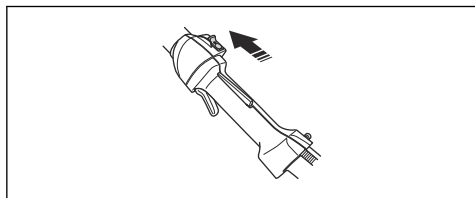
**BEMÆRK:** Træk ikke startsnoren helt ud, og slip heller ikke startsnorens håndgreb fra udstrakt stilling. Det kan forårsage skader på produktet.

6. Træk i startsnoren, indtil motoren starter, eller maksimalt 5 gange.
7. Nulstil chokeren, når motoren starter, eller når du har trukket i startsnoren 5 gange.
8. Træk om nødvendigt i startsnoren, indtil motoren starter.
9. Lad motoren køre i 10 sekunder.
10. Betjen gashåndtaget gradvist.
11. Sørg for, at motoren kører jævnt.

**Bemærk:** Hvis motoren standser, skal du udføre proceduren igen.

## Sådan standses produktet

1. Flyt stopkontakten til positionen STOP for at standse motoren.

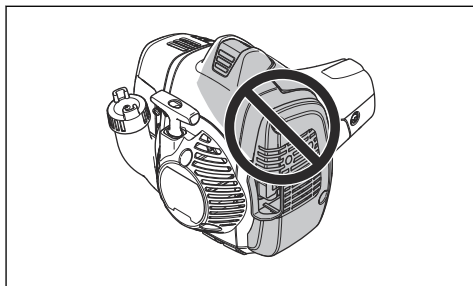


**BEMÆRK:** Stopkontakten vender automatisk tilbage til dens oprindelige position. For at undgå utilsigtet start skal tændhætten derfor altid tages af tændrøret ved montering, kontrol og/eller vedligeholdelse.

## Om overfladen



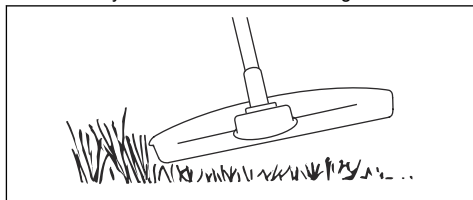
**ADVARSEL:** Rør ikke ved det område, som er identificeret med gråt på tegningen. Der er risiko for forbrændinger, når produktet er varmt. Der er risiko for elektrisk stød, hvis tændhætten er beskadiget. Anvend aldrig et produkt med defekt tændhætte.



## Græstrimming med trimmerhoved

### Sådan trimmes græsset

1. Hold trimmerhovedet lige over jorden, og hold det i vinkel. Tryk ikke trimmertråden ned i græsset.

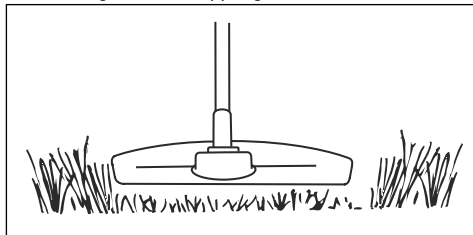


2. Reducer længden af trimmertråden med 10-12 cm / 4-4,75 tommer.
3. Reducer motorhastigheden for at mindske risikoen for skader på planterne.
4. Brug 80 % gas, når du klipper græs nær genstande.



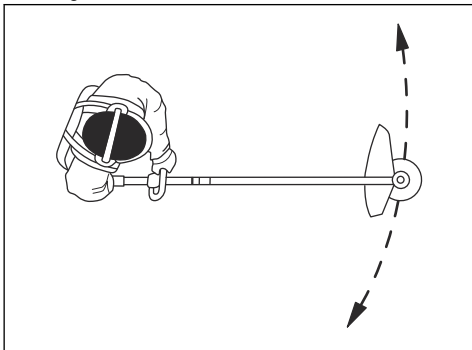
### Sådan klippes græsset

1. Sørg for, at trimmertråden er parallel med underlaget, når du klipper græsset.



2. Skub ikke trimmerhovedet ned mod jorden. Det kan forårsage skader på produktet.

3. Flyt produktet fra side til side, når du slår græs. Brug fuld gas.



## Sådan fejes græsset

Luftstrømmen fra den roterende trimmertråd kan bruges til at fjerne det afskårne græs fra et område.

1. Hold trimmerhovedet og trimmertråden parallelt med jorden og over jorden.
2. Giv fuld gas.
3. Flyt trimmerhovedet fra side til side og fej græsset.



**ADVARSEL:** Rens trimmerhovedets dæksel, hver gang du monterer en ny trimmertråd for at undgå uligevægt og vibrationer i håndtagene. Efterse også regelmæssigt andre dele af trimmerhovedet, og rens dem om nødvendigt.

## Vedligeholdelse

### Vedligeholdelsesskema



**ADVARSEL:** Udfør kun den form for vedligeholdelses- og servicearbejde, der angives i denne brugervejledning. Tal med din servicetekniker om vedligeholdelses- og

servicearbejde, der ikke angives i denne brugervejledning.

Nedenfor vises en oversigt over det vedligeholdelsesarbejde, der skal udføres på produktet. Ud over den vedligeholdelse, der er angivet i vedligeholdelsesskemaet, skal du lade en Husqvarna-serviceforhandler udføre service på produktet regelmæssigt. Kontakt din Husqvarna-serviceforhandler for at få oplysninger om serviceintervaller.

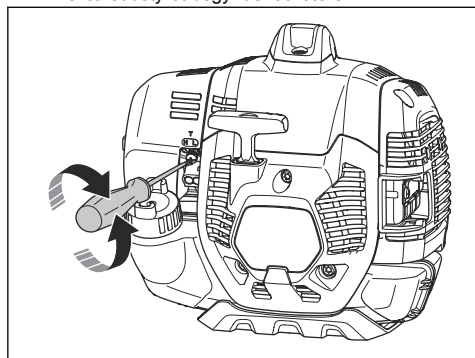
Vedligeholdelse	Hver dag	Ugentligt	Månedligt
Rens de udvendige flader.	X		
Sørg for, at udløserlåsen og udløseren fungerer korrekt.	X		
Udfør en kontrol af stopkontakten for at sikre, at den fungerer korrekt.	X		
Sørg for, at skæreudstyret ikke roterer i tomgang.	X		
Rens luftfilteret. Udskift luftfilteret, hvis det er nødvendigt.	X		
Undersøg skæreudstyrsskærmen for skader og revner. Udskift beskyttelsen, hvis den er bøjet eller beskadiget.	X		
Undersøg trimmerhovedet for skader og revner. Udskift trimmerhovedet, hvis det er beskadiget.	X		
Sørg for, at skruer og møtrikker er spændt.	X		
Undersøg motoren, brændstoftanken og brændstofslangerne for udsivning.	X		
Rens kølesystemet.		X	
Undersøg startmotoren og startsnoren for skader.		X	
Undersøg vibrationsdæmpningselementerne for skader og revner.		X	
Rengør tændhættens udvendige dele. Fjern den, og kontrollér elektrodeafstanden. Juster elektrodeafstanden til den korrekte afstand, (se <i>Tekniske data på side 45</i> ) eller udskift tændrøret. Sørg for, at tændrøret har en lyd-dæmper.		X	

Vedligeholdelse	Hver dag	Ugentligt	Månedligt
Rens karburatorens udvendige dele og området omkring den.		X	
Sørg for, at det koniske tandhjul er fyldt op med fedt, se <i>Sådan smøres vinkelgearet på side 43</i> . Hvis ikke, så brug Husqvarna-fedt til vinkelgear.		X	
Rengør eller udskift lyddæmperens gnistfangernet (gælder kun lyddæmpere uden katalysator).			X
Kontrollér, at brændstoffilteret er rent, og at der ikke er sprækker eller andre defekter i brændstofslangen. Udskift dele, hvis det er nødvendigt.			X
Udfør en kontrol af alle kabler og forbindelser.			X
Hvis det er nødvendigt at udskifte koblingen, koblingsfjedrene eller koblingstrømmen, skal du tale med din servicetekniker.			X
Udskift tændrøret. Sørg for, at tændrøret har en lyddæmper.			X

## Sådan justerer du tomgangshastigheden

Dit Husqvarna-produkt er fremstillet i henhold til specifikationer, der reducerer skadelige emissioner.

- Sørg for, at luftfilteret er rent og at luftfilterdækslet er fastgjort, før du justerer tomgangshastigheden.
- Juster tomgangshastigheden med tomgangsjusteringsskruen, som er markeret med et "T".
  - Drej tomgangsjusteringsskruen med uret, indtil skæreudstyret begynder at rotere.



- Drej tomgangsjusteringsskruen mod uret, indtil skæreudstyret standser.



**ADVARSEL:** Hvis skæreudstyret ikke stopper, når du justerer omdrejningstallet i tomgang, skal du kontakte din serviceforhandler. Undlad at bruge produktet, indtil det er blevet korrekt indstillet eller repareret.

- Tomgangshastigheden er korrekt, når motoren kører jævnt i alle positioner. Tomgangshastigheden skal være under den hastighed, hvor skæreudstyret begynder at rotere.

**Bemærk:** Se *Tekniske data på side 45* for oplysninger om den anbefalede tomgangshastighed.

## Sådan foretager du vedligeholdelse på trimmerhovedet

- Brug kun det anbefalede skæreudstyr og beskyttelse til skæreudstyret. Se *Tilbehør på side 46*.
- Sørg for, at den kniv, som sidder på beskyttelsen til skæreudstyret er intakt. Den klipper tråden til den korrekte længde.
- Montér tråden, som illustrationerne på de sidste sider i vejledningen viser.

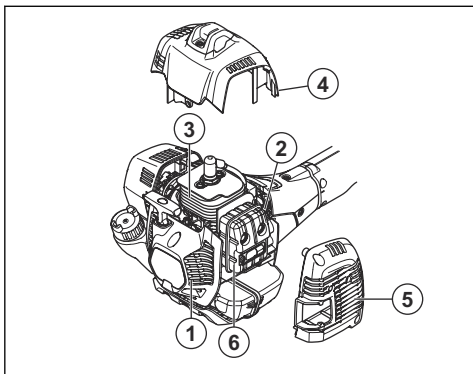
## Kølesystem

Dette produkt har et kølesystem for at holde driftstemperaturen så lav som muligt.

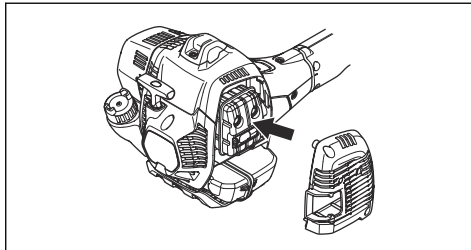
Rengør komponenterne i kølesystemet med en børste en gang om ugen eller oftere under mere krævende forhold. Et snavset eller tilstoppet kølesystem medfører overophedning af produktet med skader på cylinderen og stemplet til følge.

Kølesystemet har følgende komponenter:

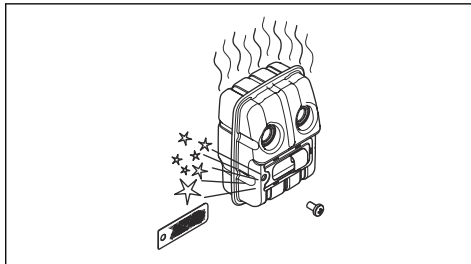
- Luftindtag i startaggregat.
- Ventilatorflanger på svinghjulet.
- Køleribber på cylinderen.
- Cylinderdæksel.
- Lyddæmperdæksel.
- Lyddæmperplade.



2. Fjern dækslet på lyd-dæmperen.



3. Fjern skruen, som holder gnistfangernettet.



4. Rengør gnistfangernettet, hvis det er blokeret, eller udskift, hvis det er beskadiget.

## Sådan vedligeholdes lyd-dæmperen

Lyd-dæmperen sænker lyd-niveauet og leder udstødningsgasserne væk fra brugeren.



**ADVARSEL:** En brugt lyd-dæmper/ gnistfanger og monteringsflade til gnistfangeren kan indeholde aflejringer af forbrændingspartikler på overflader, der kan være kræftfremkaldende. For at undgå hudkontakt og indånding af sådanne partikler ved rengøring og/eller servicering af gnistfangeren skal du altid:

- bære handsker,
- rengøre og/eller udføre service på et område med god luftgennemstrømning;
- undlad at bruge trykluft til at rengøre gnistfangerskærmen,
- bruge en stålbørste, og børste væk fra kroppen, når du rengør gnistfangeren.



**BEMÆRK:** Ved eventuelle skader på gnistfangernettet skal det udskiftes. Brug ikke et produkt, hvis gnistfangernettet på lyd-dæmperen mangler eller er beskadiget.



**ADVARSEL:** Brug aldrig et produkt med en beskadiget lyd-dæmper eller en lyd-dæmper, der er i dårlig stand.



**BEMÆRK:** Hvis gnistfangernettet ofte er tilstoppet, kan dette være tegn på, at katalysatorens funktion er nedsat. Kontakt dit serviceværksted, så de kan efterse lyd-dæmperen. Det tilstoppede gnistfangersnet overopheder enheden med skader på cylinder og stempel til følge.



**ADVARSEL:** Brug ikke produktet, hvis gnistfangerskærmen på lyd-dæmperen mangler eller er beskadiget.



**BEMÆRK:** Brug altid anbefalet tændrørstype. Forkert tændrørstype kan forårsage skader på produktet.



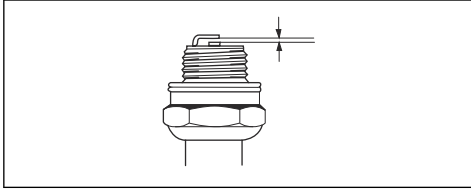
**ADVARSEL:** Lyd-dæmpere med katalysatorer bliver meget varme under drift og forbliver varme i længere tid, efter du stopper produktet. Dette gælder også ved tomgangskørsel. Hvis du rører ved produktet kan det medføre forbrændinger. Overvej risikoen for brand.

## Sådan kontrolleres tændrøret

- Undersøg tændrøret, hvis motoren mangler kraft, ikke starter nemt eller ikke fungerer korrekt i tomgangshastighed.
- Sådan mindsker du risikoen for uønsket materiale på tændrørets elektroder, følg disse instruktioner:
  - a) Sørg for, at tomgangshastigheden er indstillet korrekt.
  - b) Sørg for, at brændstofblandingen er korrekt.
  - c) Sørg for, at luftfilteret er rent.

1. Sluk for maskinen og lad den køle af.

- Hvis tændrøret er beskidt, skal det renses, og samtidig skal det kontrolleres, at elektrodeafstanden er korrekt, se *Tekniske data på side 45*.



- Udskift tændrøret, når det er nødvendigt.

## Luffilter

Fjern støv og snavs fra luffilteret for at holde det rent og undgå disse problemer:

- Karburatorfejl.
- Problemer, når du starter produktet.
- Dårlig effekt.
- Øget slitage på motorens dele.
- For højt brændstofforbrug.

## Sådan rengøres luffilteret

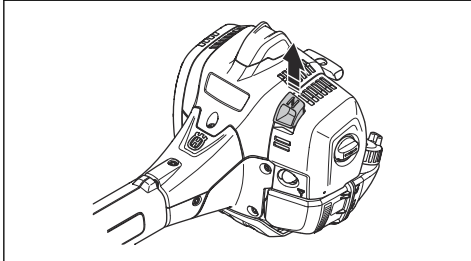


**BEMÆRK:** Et luffilter, der er beskadiget, meget snavset eller gennemvædet af brændstof, skal altid udskiftes.

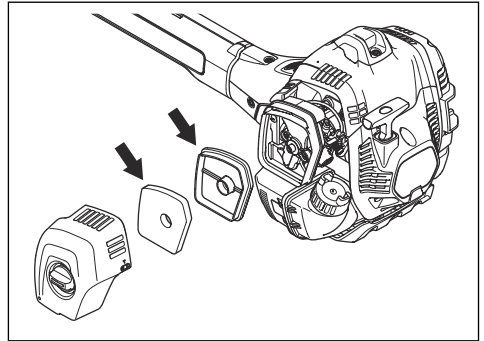
Rens regelmæssigt luffilteret for snavs og støv. Dette forhindrer karburatorfejl, startproblemer, tab af motoreffekt, slitage på motordelene og et højere brændstofforbrug end normalt.

Hvis du bruger et luffilter i lang tid, kan det ikke blive fuldstændig rengjort. Udskift luffilteret med regelmæssige mellemrum. Se *Vedligeholdelseskema på side 40*.

1. Flyt chokerhåndtaget op for at lukke chokerspjældet.



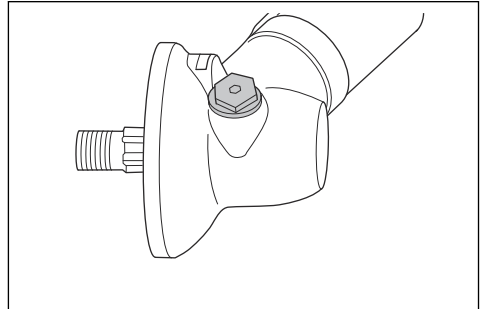
2. Fjern luffilterdækslet og luffiltrene.



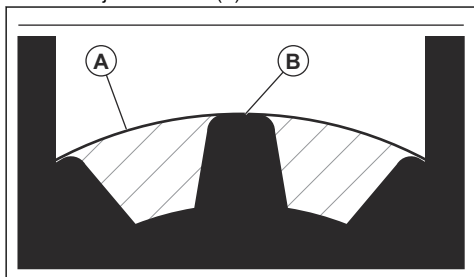
3. Rens luffilterene med varmt sæbevand.
4. Udskift luffiltrene, hvis de ikke bliver rene. Udskift altid et beskadiget luffilter.
5. Rengør indersiden af luffilterdækslet. Brug trykluft eller en børste.
6. Kontrollér gummitætningen på luffilteret. Udskift filteret, hvis gummitætningen er beskadiget.
7. Sørg for, at luffilteret er tørt, før du sætter det i igen.

## Sådan smøres vinkelgearet

1. Tag skæredstyret af.
2. Sæt produktet med fedtproppen i den højeste position.
3. Tag fedtproppen ud.



4. Se ind i fedtprophullet, og drej drivakslen. Fedtstanden (A) skal være på niveau med toppen af tandhjulets tænder (B).



5. Hvis fedtstanden er for lav, skal du fylde vinkelgearet med Husqvarna fedt til vinkelgear. Fyld langsomt, og drej drivakslen, mens du påfører vinkelgearet fedt. Stop ved det korrekte niveau (B).

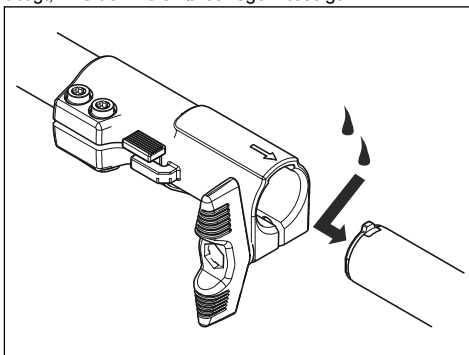


**BEMÆRK:** En forkert mængde fedt kan beskadige vinkelgearet.

6. Sæt fedtproppen i.

## Todelt aksel

Smør fedt på enden af drivakslen efter 30 timers drift. Der er risiko for, at drivakselenderne (splinestilslutningerne) på de delbare modeller kører trægt, hvis de ikke smøres regelmæssigt.



## Fejlfinding

### Motoren starter ikke

Kontrollér	Mulig årsag	Frømgangsmåde
Stopkontakt.	Stopkontakten er placeret i stoppositionen.	Sæt stopkontakten i startstilling.
Starthager.	Starthagerne kan ikke bevæge sig frit.	Fjern starterdækslet, og rens rundt om starthagerne. Lad et godkendt serviceværksted hjælpe dig.
Brændstoftank.	Forkert brændstoftype.	Tøm brændstoftanken, og påfyld det rigtige brændstof.
Tændrør.	Tændrøret er snavset eller vådt.	Sørg for, at tændrøret er tørt og rent.
	Tændrørets elektrodeafstand er forkert.	Rens tændrøret. Sørg for, at elektrodeafstanden er korrekt. Sørg for, at tændrøret har en støjdemperenhed. Se de tekniske data for korrekt elektrodeafstand.
	Tændrøret er løst.	Spænd tændrøret.

## Motoren starter, men stopper igen

Kontrollér	Mulig årsag	Frømgangsmåde
Brændstoftank.	Forkert brændstoftype.	Tøm brændstoftanken, og påfyld det rigtige brændstof.
Luffilter.	Luffilteret er tilstoppet.	Rens luffilteret.

---

## Transport og opbevaring

---

### Transport og opbevaring

- Opbevar og transportér produktet og brændstoffet, så eventuel lækage og dampe ikke risikerer at komme i kontakt med gnister eller åben ild, f.eks. fra elmaskiner, elmotorer, elkontakter/afbrydere eller oliefyr.
- Ved opbevaring og transport af brændstof skal der bruges en til formålet passende og godkendt beholder.
- Ved længere tids opbevaring af produktet skal brændstoftanken tømmes. Spørg på den nærmeste benzinstation, hvor du kan komme af med overskydende brændstof. Tøm tanken i egnede beholdere og i et godt ventileret område.
- Sørg for, at produktet er ordentligt rengjort, og at der er udført fuldstændig service, inden langtidsopbevaring.
- Skæreudstyrets transportbeskyttelse skal altid være monteret under transport og opbevaring af produktet.
- Fastgør produktet under transport.
- For at undgå utilsigtet start af motoren skal tændhætten altid fjernes, når produktet ikke skal bruges i længere tid, når det ikke er under opsyn, og når det skal efterses.
- Lad produktet køle af, før du sætter det til opbevaring.

---

## Tekniske data

---

### Tekniske data

	525LK Mark II
<b>Motor</b>	
Cylindervolumen, cm <sup>3</sup>	25,4
Tomgangshastighed, min. <sup>-1</sup> (o/min.)	3000
Anbefalet maks. hastighed, min. <sup>-1</sup> (o/min.)	9500
Omdrejningstal på udgående aksel, min. <sup>-1</sup> (o/min.)	6500
Maks. motoreffekt iht. ISO 8893, kW/hk ved min <sup>-1</sup> (o/min.)	1,0/1,34 ved 8500
Lyddæmper med katalysator	Ja
<b>Tændingssystem</b>	
Tændrør	Husqvarna HQT-2
Elektrodeafstand, mm	0,55
<b>Brændstof-/smøresystem</b>	
Producent/type af karburator	Walbro WTEA-12 / Ruixing 3225-3A

	<b>525LK Mark II</b>
Brændstoftankens kapacitet, l	0,66
<b>Vægt</b>	
Uden brændstof, skæreudstyr og beskyttelse, kg	5,1
<b>Støjemissioner<sup>3</sup></b>	
Lydeffektniveau, målt dB(A)	107
Lydeffektniveau, garanteret $L_{WA}$ dB (A)	109
<b>Lydniveauer<sup>4</sup></b>	
Ækvivalent lydtryksniveau ved brugerens ører målt i henhold til EN ISO 11806 og ISO 7917, dB(A), min./maks.	
Udstyret med trimmerhoved	99
<b>Vibrationsniveauer</b>	
Ækvivalente vibrationsniveauer ( $a_{hv,eq}$ ) i håndtag målt i henhold til EN ISO 11806 og ISO 22867, $m/s^2$	
Udstyret med trimmerhoved, venstre/højre	4,8/3,3

---

## Tilbehør

---

### Tilbehør

Godkendt tilbehør	Tilbehørstype	Skæreudstyrsskærm, vare-nr.
Knivaksel med gevind M10		
Plastknive	Tricut Ø 255 mm (separate klinger har reservedelsnummer 531 01 77-15)	588 54 37-01 / 588 11 79-01 503 93 42-02 / 503 97 71-01
	Tricut Ø 300 mm (separate klinger har reservedelsnummer 531 01 77-15)	588 54 37-01

<sup>3</sup> Støjemissioner til omgivelserne målt som lydeffekt ( $L_{WA}$ ) i henhold til EF-direktiv 2000/14/EF. Rapporteret lydeffektniveau for maskinen er målt med det originale klippeudstyr, der giver det højeste niveau. Forskellen mellem garanteret og målt lydeffekt er, at den garanterede lydeffekt også omfatter spredning i måleresultatet og variationerne mellem forskellige maskiner af samme model i henhold til direktivet 2000/14/EF.

<sup>4</sup> Rapporterede data for ækvivalent lydtryksniveau har en typisk statistisk spredning (standardafvigelse) på 1 dB (A).

Godkendt tilbehør	Tilbehørstype	Skærudstyrsskærm, vare-nr.
Trimmerhoved	Trimmy Fix (Ø 2,4 mm snor)	588 54 37-01 / 588 11 79-01 503 93 42-02 / 503 97 71-01
	Superauto II (Ø 2,4-2,7 mm snor)	588 54 37-01 / 588 11 79-01 503 93 42-02 / 503 97 71-01
	S35 (Ø 2,4-3,0 mm snor)	588 54 37-01 / 588 11 79-01 503 93 42-02 / 503 97 71 01
	T25 (Ø 2,0-2,7 mm snor)	588 54 37-01 / 588 11 79-01 503 93 42-02 / 503 97 71-01
	T35, T35x (Ø 2,4-3,0 mm snor)	588 54 37-01 / 588 11 79-01 503 93 42-02 / 503 97 71-01
	Alloy (Ø 2,0-3,3 mm snor)	588 54 37-01 / 588 11 79-01 503 93 42-02 / 503 97 71-01

Godkendt tilbehør	Anvendes til
Børstetilbehør SR600-2	525LK Mark II
Hækkeklippertilbehør HAC110	525LK Mark II
Hækkeklippertilbehør HA850	525LK Mark II
Kantskærrertilbehør EA850	525LK Mark II
Savtilbehør PA1100	525LK Mark II
Trimmertilbehør TA850	525LK Mark II
Forlængerudstyr EX850	525LK Mark II
Kultivatortilbehør CA230	525LK Mark II
Blæsertilbehør BA101	525LK Mark II
Børsteudstyr BR600	525LK Mark II
Vertikalskærrerudstyr DT600	525LK Mark II
Buskryddertilbehør BCA850-24	525LK Mark II

## Overensstemmelse og godkendelser

Husqvarna AB, SE-561 82 Huskvarna, Sweden, tel: +46-36-146500, erklærer herved at udstyrstypen 525LK Mark II er i overensstemmelse med direktiverne og ordringen 2006/42/EC, 2014/30/EU, 2000/14/EC, 2011/65/EU.

EU-overensstemmelseserklæringens tekst findes i sin helhed på følgende internetadresse:

[www.husqvarna.com](http://www.husqvarna.com): Søg efter produktet, og vælg den DoC, der gælder for fremstillingsdatoen for dit produkt. Serienummeret med fremstillingsdatoen kan findes på produktets typeskilt.

## Sisällys

Johdanto.....	48	Vianmääritys.....	67
Turvallisuus.....	50	Kuljetus ja säilytys.....	68
Kokoonpano.....	56	Tekniset tiedot.....	68
Käyttö.....	58	Lisävarusteet.....	69
Huolto.....	63		

## Johdanto

### Tuotekuvaus

Laite on polttomootorilla toimiva ruohotrimmeri.

Käytön aikaista turvallisuutta ja tehokkuutta kehitetään jatkuvasti. Saat lisätietoja huoltoliikkeestä.

### Käyttötarkoitus

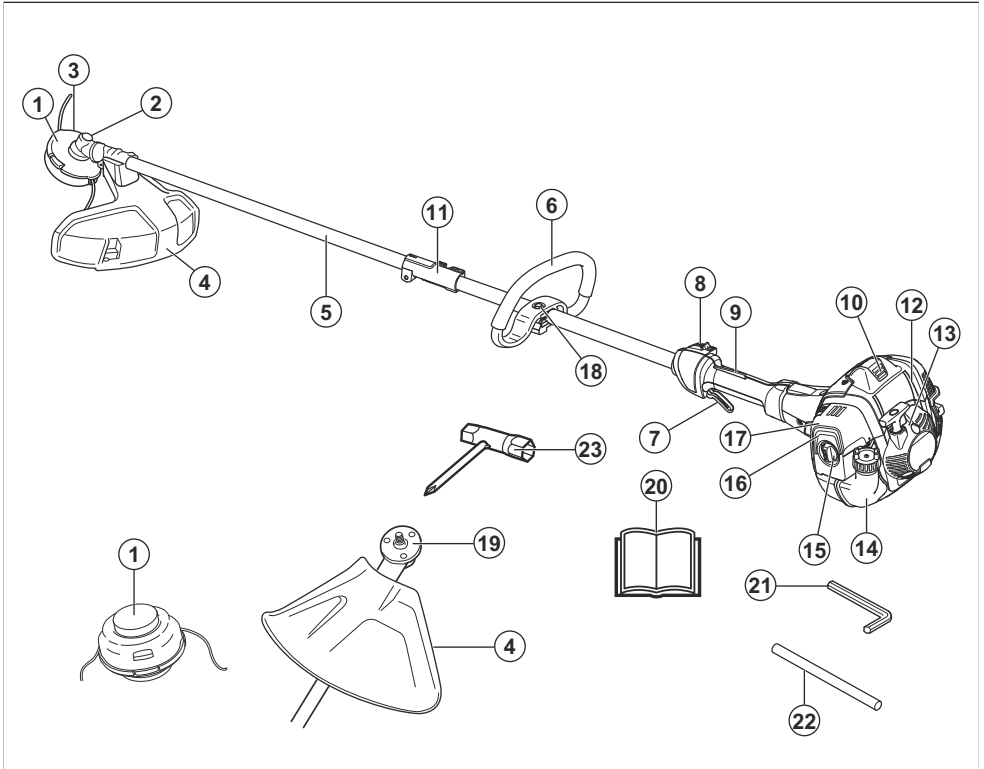
Tuotetta käytetään metallittomien siimojen tai vastaavien joustavien, metallittomien ruohonleikkuuseen

käytettävien materiaalien kanssa. Älä käytä tuotetta muihin tarkoituksiin kuin ruohon, rikkakasvien tai vastaavan pehmeän kasvillisuuden leikkaamiseen.

**Huomautus:** Kansalliset määräykset saattavat rajoittaa laitteen käyttöä.

Käytä tuotteessa vain valmistajan hyväksymiä lisävarusteita. Katso kohta *Lisävarusteet sivulla 69*.

### Laitteen kuvaus



1. Siimapää

2. Voiteluaineen täyttöaukko

3. Kulmavaihde
4. Terälaitteen suojus
5. Runkoputki
6. Kaarikahva
7. Turvaliipaisin
8. Pysäytin
9. Turvaliipaisimen varmistin
10. Sytytystulpan suojus ja sytytystulppa
11. Runkoputken liitin
12. Sylinterin kotelo
13. Käynnistysnarun kahva
14. Polttoainesäiliö
15. Ilmansuodattimen kansi
16. Polttoaineen ilmauspumppu
17. Rikastimen ohjain
18. Kahvan säätö
19. Jousilevy
20. Käyttöohjekirja
21. Kuusiokoloavain
22. Lukkotappi
23. Yhdistelmäavain

## Tuotteen symbolit



**VAROITUS:** Ole varovainen ja käytä tuotetta oikein. Tuote voi aiheuttaa käyttäjälle tai sivullisille vakavia vammoja tai kuoleman.



Lue käyttöohje huolellisesti ja varmista, että ymmärrät sen sisällön, ennen kuin alat käyttää tätä tuotetta.



Käytä suojakypärää paikoissa, joissa päällesi voi pudota esineitä. Käytä hyväksytyjä kuulonsuojaimia. Käytä hyväksytyjä suojalaseja.



Käytä hyväksytyjä suojakäsineitä.



Käytä kestäviä luistamattomia jalkineita.

# T

Joutokäynnin säätöruuvi.

# H

Suurkierrosneula.

# L

Matalakierrosneula.



Laitte voi saada esineitä sinkoutumaan, mikä voi aiheuttaa vammoja.



Käyttöakselin enimmäisnopeus.



Pysy vähintään 15 metrin etäisyydellä ihmisistä ja eläimistä laitteen käytön aikana.



Käytä vain joustavaa leikkuuvaijeria. Älä käytä metallista terävarustusta ruohon trimmaukseen.



Nuolet osoittavat kahvan asennon rajan.



Polttoaineen ilmauspumppu.



Rikastin.



Polttoaine.



Melupäästöt ympäristöön -tarra EU:n ja Yhdistyneen kuningaskunnan direktiivien ja säästöjen mukaisesti sekä Uuden Etelä-Walesin "Protection of the Environment Operations (Noise Control) Regulation 2017" -asetuksen mukaisesti. Tuotteen taattu äänitehotaso on määritetty kohdassa *Tekniset tiedot sivulla 68* ja kilvessä.

# CE

Laitte täyttää voimassa olevien EY-direktiivien vaatimukset.

yyyywwxxxx

Tyypikilvessä näkyy sarjanumero, jossa **yyyy** on valmistusvuosi ja **ww** on valmistusviikko.

**Huomautus:** Muita laitteen symboleita/tarroja tarvitaan joillakin markkina-alueilla ilmaisemaan sertifiointivaatimuksia.

## Tuotteen vaurioituminen

Emme ole vastuussa tuotteen vaurioitumisesta, jos

- tuote on korjattu virheellisesti
- tuotteen korjaamiseen on käytetty muita kuin valmistajan omia tai sen hyväksymiä osia
- tuotteessa on muu kuin valmistajan oma tai sen hyväksymä lisävaruste
- tuotetta ei ole korjattu valtuutetussa huoltopisteessä tai hyväksytyllä asiantuntijalla.

## Turvallisuus

### Turvallisuusmääritelmät

Varoituksia, huomioita ja huomautuksia käytetään, kun jotakin käyttöohjeen osaa halutaan erityisesti korostaa.



**VAROITUS:** Tätä käytetään, jos käyttöohjeen noudattamatta jättämisestä voi seurata käyttäjän tai sivullisen vamma tai kuolema.



**HUOMAUTUS:** Tätä käytetään, jos käyttöohjeen noudattamatta jättämisestä voi seurata tuotteen, muiden materiaalien tai ympäristön vaurioituminen.

**Huomautus:** Tätä käytetään tietyissä tilanteissa tarvittavien lisätietojen antamiseen.

### Yleiset turvaohjeet



**VAROITUS:** Lue seuraavat varoitusohjeet ennen koneen käyttämistä.

- Raivaussaha, ruohoraivuri tai trimmeri voi virheellisesti tai huolimattomasti käytettynä olla vaarallinen työväline, joka saattaa aiheuttaa käyttäjälle tai sivullisille vakavia vammoja tai kuoleman. On erittäin tärkeää, että luet ja ymmärrät tämän käyttöohjeen sisällön.
- Laitteen rakennetta ei missään tapauksessa saa muuttaa ilman valmistajan lupaa. Älä koskaan käytä laitetta, jota on muutettu niin, ettei sen rakenne enää ole alkuperäinen. Käytä aina alkuperäisiä lisävarusteita. Hyväksymättömien muutosten ja/tai lisävarusteiden käyttö voi aiheuttaa käyttäjälle tai muille vakavia vahinkoja tai kuoleman.
- Äänenvaimennin sisältää kemikaaleja, jotka saattavat olla karsinogeenisiä. Vältä kosketusta näihin osiin, mikäli käsittelet vaurioitunutta äänenvaimenninta.
- Kone muodostaa käytön aikana sähkömagneettisen kentän. Kenttä saattaa joissakin olosuhteissa häiritä aktiivisten tai passiivisten lääketieteellisten implanttien toimintaa. Vakavien tai hengenvaarallisten tapaturmien ehkäisemiseksi kehotamme lääketieteellisiä implanteja käyttäviä

henkilöitä neuvottelemaan lääkärin ja lääketieteellisen implantin valmistajan kanssa ennen laitteen käyttämistä.

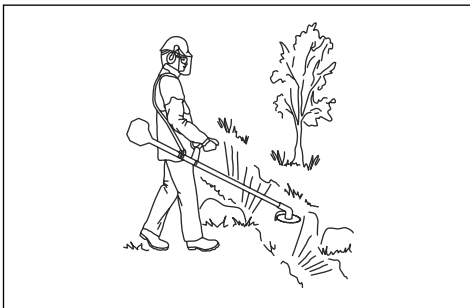
### Turvallisuusohjeet käyttöä varten



**VAROITUS:** Lue seuraavat varoitukset ennen tuotteen käyttöä.

- Ennen käyttöä sinun on ymmärrettävä ruohonraivauksen ja ruohontrimmauksen ero.
- Jos olet epävarma mistään laitteen käyttöön liittyvästä asiasta, kysy neuvoa asiantuntijalta. Käännny jälleenmyyjän tai huoltoliikkeen puoleen. Älä tee mitään sellaista, mihin et katso taitojesi riittävän.
- Älä koskaan käytä viallista laitetta. Noudata tässä käyttöohjeessa annettuja turvallisuustarkastuksia, kunnossapitoa ja huoltoja koskevia ohjeita. Tiedety kunnossapito- ja huoltotyöt on annettava koulutettujen ja pätevien asiantuntijoiden tehtäviksi. Katso kohta *Huoltokaavio sivulla 63*.
- Kaikki kannet, suojukset ja kahvat on kiinnitettävä ennen laitteen käynnistystä. Vältä sähköiskujen vaara varmistamalla, että syytystulpan suojus ja syytyskaapeli ovat ehjät.
- Älä koskaan käytä laitetta, jos olet väsynyt tai nauttinut alkoholia tai huumeita, tai jos käytät lääkkeitä tai muita tuotteita, jotka voivat vaikuttaa näkökykyysi, harkintakykyysi tai kehosi hallintaan.
- Vältä käyttöä epäsuotuisissa sääoloissa, kuten tiheässä sumussa, rankkasateessa, kovassa tuulessa, pakkasessa jne. Huonossa säässä työskentely on väsyttävää ja voi aiheuttaa vaaratekijöitä, esimerkiksi tehdä alustasta liukkaan, vaikuttaa puun kaatosuuntaan ym.
- Ainoat lisävarusteet, joita tämän moottoriyksikön kanssa saa käyttää, ovat suosittelemamme terälaitteet. Katso kohta *Lisävarusteet sivulla 69*.
- Älä anna koskaan lasten käyttää laitetta tai oleskella sen läheisyydessä. Koska laitteessa on joisipalautteinen käynnistys-/pysäytyskytkin ja se voidaan käynnistää käynnistyskahvasta alhaisella nopeudella ja voimalla, myös pienten lasten voima voi tietyissä olosuhteissa riittää laitteen käynnistämiseen. Tämä voi johtaa vakaviin henkilövahinkoihin. Irrota sen vuoksi syytystulpan suojus aina, kun laitetta ei valvota.

- Moottorin käyttäminen suljetussa tai huonosti ilmastoidussa tilassa voi aiheuttaa tukehtumisesta tai hiilimonoksidimyrkytyksestä johtuvan kuoleman.
- Koko kytkinkotelon ja runkoputken on oltava asennettuna ennen laitteen käynnistystä, muussa tapauksessa kytkin saattaa irrota ja aiheuttaa henkilövahinkoja.
- Huolehdi siitä, että ihmiset ja eläimet ovat työn aikana vähintään 15 metrin päässä laitteesta. Kun useampia käyttäjiä työskentelee samalla työalueella, on turvaetäisyyden oltava vähintään 15 metriä. Muuten vaarana ovat vakavat henkilövahingot. Sammuta laite välittömästi, jos joku tulee lähemmäs. Älä käänny laitteen kanssa ympäri tarkistamatta ensin, että turva-alueella ei ole ketään.
- Varmista, etteivät ihmiset, eläimet tai muut tekijät pääse vaikuttamaan laitteen hallintaan tai joudu kosketuksiin terälaitteen tai terälaitteesta sinkoutuvien irtonaisten esineiden kanssa. Älä kuitenkaan käytä laitetta, ellei sinulla ole mahdollisuutta kutsua apua onnettomuustapauksessa.
- Tarkista aina työalue. Poista kaikki irralliset esineet, kuten kivet, lasinsirpaleet, naulat, rautalangat, narut ja vastaavat, jotka voivat sinkoutua liikkeelle tai kietoutua terälaitteeseen.
- Varmista, että voit siirtyä ja seisoa turvallisesti. Tarkista, onko ympäristössä esteitä (juuria, kiviä, oksia, kuoppia, oja ja vastaavia), joista voi olla haittaa siirtyessäsi nopeasti. Ole erittäin varovainen työskennellessäsi viettävässä maastossa.



- Seiso aina tasapainoisessa ja tukevassa asennossa. Älä kurota.
- Pitele laitetta aina molemmin käsin. Pitele laitetta kehon oikealla puolella.
- Pidä terälaitte vyötärön alapuolella.
- Sammuta moottori, kun siiryt alueelta toiselle. Pitempiä matkoja siirryttäessä ja kuljetusten aikana on käytettävä kuljetussuojusta.
- Älä koskaan laske laitetta maahan moottorin käydessä, jos et pysty valvomaan sitä koko ajan.
- Pysäytä moottori ja terävarustus, ennen kuin poistat teräkselin ympärille kiertyneen materiaalin. Laitteen käyttäjä tai muut henkilöt eivät saa yrittää poistaa leikkuujätettä moottorin tai terävarustuksen pyöriessä, sillä seurauksena voi olla vakavia

vahinkoja. Kulmavaihte voi olla kuuma käytön aikana ja jonkin aikaa sen jälkeen. Koskettaminen voi aiheuttaa palovamman.

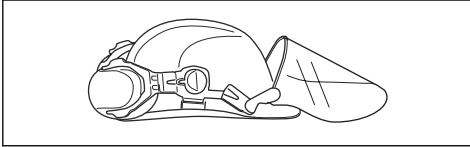
- Tarkoittuvia esineitä. Silmät on aina suojattava varoitukseseen hyväksytyillä silmäsuojaimilla. Älä koskaan nojaa terälaitteen suojuksen yli. Kivet, roskat ja muut vastaavat saattavat sinkoutua silmiin ja aiheuttaa sokeutumisen tai vakavia vahinkoja.
- Suojuksen ja terälaitteen väliin tarttuu toisinaan oksia ja ruohoa. Sammuta moottori aina ennen laitteen puhdistamista.
- Päästä kaasua joutokäynnille aina työvaiheiden välissä. Pitkäaikainen käyttö täydellä kaasulla moottoria kuormittamatta voi aiheuttaa vakavan moottorivaurion.
- Tarkkaile aina varoitussignaaleja ja -huutoja kuulonsuojaimia käyttäessäsi. Riisu kuulonsuojaimet välittömästi moottorin pysäytyksen jälkeen.
- Liiallinen altistuminen tärinöille saattaa aiheuttaa verisuoni- tai hermovaurioita verenkiertohäiriöistä kärsiville henkilöille. Hakeudu lääkäriin, jos havaitset oireita, jotka voivat liittyä liialliseen tärinöille altistumiseen. Esimerkkejä tällaisista oireista ovat tunnottomuus, kutina, pistely, kipu, voimattomuus tai heikkous, ihon värin tai pinnan muutokset. Näitä oireita esiintyy tavallisesti sormissa, käsissä tai ranteissa.
- Älä koskaan käytä laitetta, jossa on vioittunut sytytystulpan suojus.
- Älä käytä tuotetta, jossa on vioittunut äänenvaimennin.
- Pidä kaikki ruumiinosat etäällä pyörivästä terälaitteesta ja kuumilta pinnoilta.
- Älä koskaan käytä laitetta, jonka äänenvaimennin on viallinen.
- Älä koskaan käynnistä tai käytä laitetta sisällä, lähellä herkästi syttyvää materiaalia tai tiloissa, joissa ei ole asianmukaista ilmanvaihtoa. Moottorin pakokaasut sisältävät hiilimonoksidia, joka on hajuton, myrkyllinen ja erittäin vaarallinen kaasu. Pakokaasu on kuumaa ja se saattaa sisältää kipinöitä, jotka voivat aiheuttaa tulipalon.
- Sahaterällä tai ruohoterällä varustetut tuotteet voivat sinkoutua voimakkaasti sivulle, jos terä osuu johonkin kiinteään esineeseen. Tätä kutsutaan takapotkuksi. Takapotku voi olla niin voimakas, että laite ja/tai käyttäjä lennähtävät johonkin suuntaan ja laitteen hallinta menetetään. Takapotku voi syntyä varoittamatta, jos laite osuu oksaan, juuttuu kiinni tai takertuu materiaaliin. Takapotku tapahtuu helpommin alueilla, joilla katkaistavan materiaalin näkeminen on vaikeaa.
- Vältä sahaamista kello 12:n ja 3:n välisellä teräsektorilla. Tämä teräsektori voi terän pyöriessä aiheuttaa takapotkun, kun se painetaan paksua runkoa vasten.

## Henkilönsuojaimet

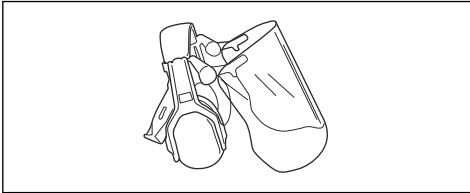


**VAROITUS:** Lue seuraavat varoitukset ennen tuotteen käyttöä.

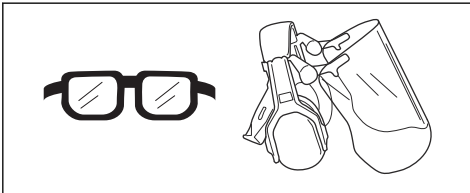
- Käytä aina hyväksytyjä henkilönsuojaimia, kun käytät laitetta. Henkilönsuojaimet eivät poista tapaturmien vaaraa, mutta ne lieventävät vammoja onnettomuustilanteessa. Anna jälleenmyyjän auttaa oikeiden varusteiden valinnassa.
- Käytä suojakypärää paikoissa, joissa putoilevat esineet aiheuttavat vaaraa.



- Käytä riittävän tehokkaasti vaimentavia hyväksytyjä kuulonsuojaimia. Pitkäaikainen altistuminen melulle saattaa aiheuttaa pysyviä kuulovaurioita.



- Käytä hyväksytyjä suojalaseja. Visiiriä käytettäessä on käytettävä myös hyväksytyjä suojalaseja. Hyväksytyillä suojalaseilla tarkoitetaan laseja, jotka täyttävät standardin ANSI Z87.1 (Yhdysvallat) tai EN 166 (EU-maat) vaatimukset.



- Käytä käsineitä tarvittaessa esimerkiksi terävarustuksen asennuksen, tarkastuksen ja puhdistuksen aikana.
- Käytä luistamattomia ja tukevia jalkineita.
- Käytä vahvasta materiaalista valmistettuja vaatteita. Käytä aina vahvakankaisia pitkiä housuja ja pitkähihaista takkia. Vältä liian löysiä vaatteita, jotka tarttuvat helposti risuihin ja oksiiin. Älä pidä koruja, shortseja tai sandaaleja. Älä myöskään kulje paljain jaloin. Sido hiukset turvallisesti olkapäiden yläpuolelle.
- Pidä ensiaputarvikkeet helposti saatavilla.



## Tuotteen turvalaitteet



**VAROITUS:** Lue seuraavat varoitukset ennen tuotteen käyttöä.

Tässä osassa kerrotaan laitteen turvaominaisuuksista ja niiden toiminnasta sekä annetaan tarkastus- ja kunnossapito-ohjeet, joilla varmistetaan laitteen toimivuus. Lue kohdasta *Laitteen kuvaus sivulla 48* tiedot siitä, missä osat sijaitsevat laitteessa.

Laitteen käyttöä voi lyhentyä ja onnettomuusvaara kasvaa, jos laitteen kunnossapitoa ei suoriteta oikein ja jos huolto- ja/tai korjauksia ei tehdä ammattitaitoisesti. Saat lisätietoja lähimmästä huoltoliikkeestä.



**VAROITUS:** Älä koskaan käytä tuotetta, jos sen turvalaitteet ovat vaurioituneet. Laitteen turvalaitteet on tarkastettava ja pidettävä kunnossa tässä osassa esitetyllä tavalla. Jos laitteessasi ilmenee tarkastettaessa puutteita, se on toimitettava huoltoliikkeeseen korjattavaksi.

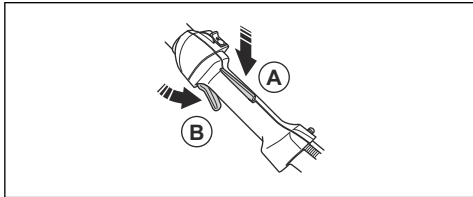


**HUOMAUTUS:** Kaikki laitteen huolto- ja korjaustyöt vaativat erikoiskoulutusta. Tämä koskee erityisesti laitteen turvavarustusta. Jos laitteessa havaitaan puutteita alla luetelluissa tarkastuksissa, on sinun otettava yhteys huoltoliikkeeseen. Hankkimalla laitteen meiltä varmistat, että saat sille ammattimaisen korjauksen ja huollon. Jos ostat laitteen muusta kuin huollot suorittavasta ammattiliikkeestä, pyydä myyjää neuvomaan lähin huoltoliike.

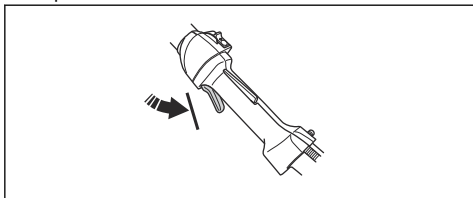
## Turvallispaisimen varmistimen tarkistaminen

Varmistin estää tahattoman kaasuliipaisimen käytön.

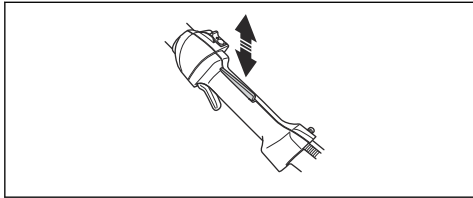
1. Paina turvaliipaisimen varmistinta (A) ja varmista, että kaasuliipaisin vapautuu (B). Kun ote kahvasta irrotetaan, sekä kaasuliipaisin että turvaliipaisimen varmistin palautuvat lähtöasentoonsa. Se tapahtuu kahdella toisistaan riippumattomalla palautusjousijärjestelmällä. Kaasuliipaisin on siis aina lukittuna joutokäynnille automaattisesti.



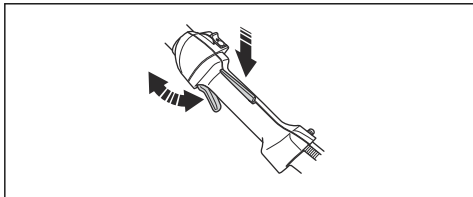
2. Tarkista, että kaasuliipaisin on lukittu joutokäyntiasentoon, kun turvaliipaisimen varmistin vapautetaan.



3. Paina turvaliipaisimen varmistinta ja varmista, että se palautuu lähtöasentoonsa, kun se vapautetaan.

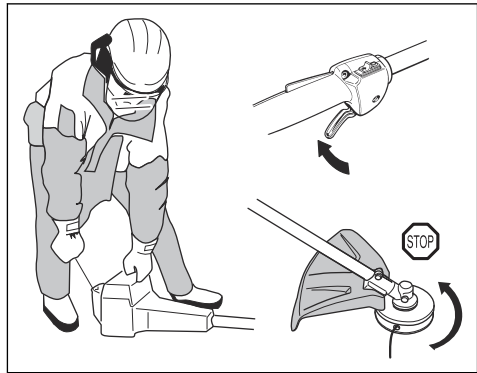


4. Tarkasta, että kaasuliipaisin ja turvaliipaisimen varmistin liikkuvat vapaasti ja että niiden palautusjouset toimivat oikein.



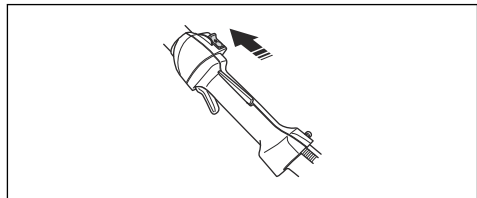
5. Käynnistä tuote (katso ohjeet kohdasta *Laitteen käynnistäminen sivulla 61*) ja käytä sitä täydellä kaasulla.

6. Vapauta kaasuliipaisin ja varmista, että terälaite pysähtyy ja pysyy liikkumattomana. Jos terälaite pyörii, kun kaasuliipaisin on joutokäyntiasennossa, kaasuttimen joutokäyntisäätö on tarkastettava. Katso kohta *Joutokäyntinopeuden säätö sivulla 64*.



### Pysäyttimen tarkistaminen

1. Käynnistä moottori.
2. Siirrä pysäytin STOP-asentoon ja varmista, että moottori sammuu.



### Terälaitteen suojuksen tarkistaminen



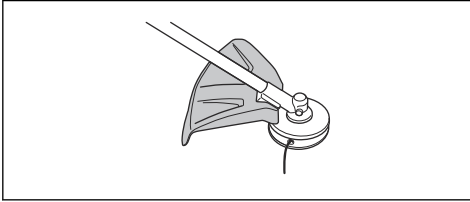
**VAROITUS:** Älä käytä terälaitetta ilman hyväksyttyä ja oikein kiinnitettyä terälaitteen suojusta. Katso *Lisävarusteet sivulla 69*.



**VAROITUS:** Käytä aina käyttämällesi terälaitteelle suositeltua suojusta. Jos terälaiteeseen asennetaan väärä tai viallinen suojuks, se voi aiheuttaa vakavan henkilövahingon. Katso *Tekniset tiedot sivulla 68*.

Terälaitteen suojuks estää vammat, jotka syntyvät irrallisten esineiden sinkoutumisesta käyttäjää kohti. Se

ehkäisee myös terälaitteen koskettamisesta syntyviä vammoja.



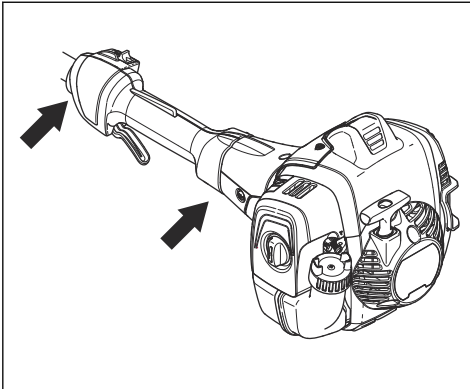
1. Tarkista silmämääräisesti, onko vaurioita, kuten halkeamia.
2. Vaihda terälaitteen suojuus, jos se on vaurioitunut.

### Tärinänvaimennusjärjestelmän tarkistaminen



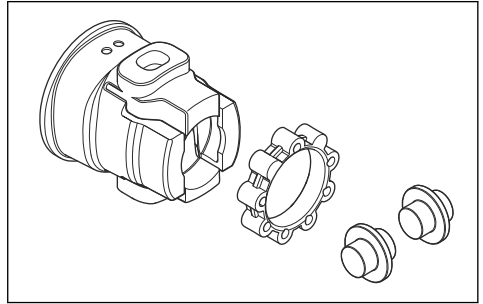
**VAROITUS:** Väärin kelatun siiman tai väärän terälaitteen käyttö lisää tärinöitä.

Tärinänvaimennusjärjestelmä pitää kahvojen tärinän mahdollisimman alhaisena, mikä helpottaa käyttöä. Tärinänvaimennusjärjestelmä vähentää tärinä moottoriyksikön ja runkoputkiyksikön välillä.



1. Pysäytä moottori.
2. Tarkista silmämääräisesti, onko vääntymiä tai vaurioita, kuten halkeamia.

3. Varmista, että tärinänvaimentimet on kiinnitetty oikein.



### Äänenvaimentimen tarkistaminen



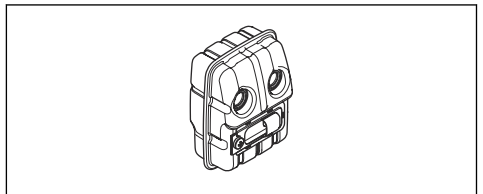
**VAROITUS:** Äänenvaimennin kuumentuu huomattavasti käytön aikana ja sen jälkeen, myös joutokäyntinopeudella. Tämä aiheuttaa tulipalon vaaran erityisesti silloin, kun tuotetta käytetään syttyvien materiaalien ja/tai höyryjen läheisyydessä.



**VAROITUS:** Älä käytä tuotetta, jos äänenvaimennin puuttuu tai se on viallinen. Viallinen äänenvaimennin suurentaa melutasoa ja tulipalon vaaraa. Pidä palonsammutusvälineet saatavilla. Jos alueella on oltava kipinäsammutusverkko, älä käytä tuotetta ilman kipinäsammutusverkkoa tai rikkiinäisen kipinäsammutusverkon kanssa.



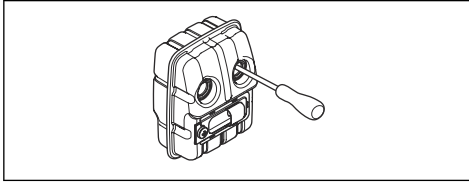
**VAROITUS:** Älä käytä tuotetta, jossa on viallinen tai huonokuntoinen äänenvaimennin. Palauta tuote Husqvarna-jälleenmyyjälle tai -huoltopisteeseen, jos äänenvaimennin on viallinen.



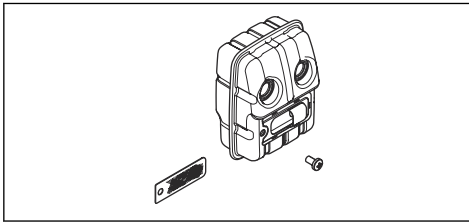
Äänenvaimennin pitää äänitason mahdollisimman alhaisena ja ohjaa pakokaasut käyttäjästä pois päin.

- Tarkista silmämääräisesti, onko vaurioita tai vääntymiä.

- Varmista, että äänenvaimennin on kiinnitetty oikein tuotteeseen.



- Jos laitteen äänenvaimentimessa on kipinäverkko, tarkista se silmämääräisesti. Vaihda kipinäverkko, jos se on vaurioitunut.
  - a) Puhdista kipinäverkko, jos se on tukkeutunut. Tukkeutunut kipinäverkko saa moottorin ylikuumentamaan, mikä aiheuttaa moottorivaurioita.
  - b) Varmista, että kipinäverkko on kiinnitetty asianmukaisesti.



**HUOMAUTUS:** Tukkeutunut kipinäverkko aiheuttaa tuotteen ylikuumentumisen, mistä seuraa sylinteri- ja mäntävaurioita.

## Polttoaineturvallisuus



**VAROITUS:** Lue seuraavat varoitukset ennen tuotteen käyttöä.

- Älä käynnistä tuotetta, jos sen päälle on läikkynyt polttoainetta. Pyyhi kaikki roiskeet pois ja anna bensiinin jäännösten haihtua.
- Älä käynnistä tuotetta, jos itsesi tai vaatteittesi päälle on läikkynyt polttoainetta. Vaihda vaatteet ja pese ne ruumiinosat, jotka ovat olleet kosketuksissa polttoaineeseen. Käytä saippuaa ja vettä.
- Älä koskaan käynnistä tuotetta, jos siitä vuotaa polttoainetta. Tarkasta säännöllisesti, etteivät säiliön korkki ja polttoaineletkut vuoda.

- Aseta tuote aina tasaiselle alustalle ja varmista, ettei terälaite pääse kosketuksiin minkään esineen kanssa, kun lisäät polttoainetta.
- Käsittele polttoainetta varovasti. Muista palo-, räjähdys- ja sisäänhengitysvaarat.
- Käsittele polttoainetta varovasti ja huolehdi hyvästä ilmanvaihdosta. Polttoaine ja polttoainehöyryt ovat erittäin tulenarkoja ja voivat hengitettynä ja ihokosketuksessa aiheuttaa vakavia vahinkoja.
- Sekoita ja kaada polttoainetta ulkotiloissa, joissa ei ole kipinöitä tai liekkejä.
- Älä tupakoi tankattaessa äläkä aseta kuumia esineitä polttoaineen lähelle.
- Sammuta moottori ja anna sen jäähtyä muutaman minuutin ajan aina ennen polttoaineen lisäämistä.
- Avaa polttoainesäiliön korkki hitaasti polttoaineen lisäämisen yhteydessä, jotta mahdollinen ylipaine vapautuu hitaasti.
- Kiristä polttoainesäiliön korkki huolellisesti polttoaineen lisäämisen jälkeen.
- Pyyhi polttoainesäiliön korkin ympäristö puhtaaksi. Säiliössä olevat epäpuhtaudet aiheuttavat käyntihäiriöitä.
- Siirrä tuote aina vähintään 3 metrin (10 jalan) etäisyydelle polttoaineen lisäämis- ja säilytyspaikalta ennen käynnistämistä.

## Turvaohjeet huoltoa varten



**VAROITUS:** Pysäytä aina moottori, ennen kuin alat käsitellä terälaitetta. Terälaite pyörii vielä kaasuliipaisimen vapauttamisen jälkeen. Varmista, että terälaite on täysin pysähtynyt ja irrota syytystulppa, ennen kuin alat käsitellä terälaitetta.



**VAROITUS:** Viallinen terälaite voi lisätä onnettomuuksien vaaraa.



**VAROITUS:** Varmista, että trimmerin siima kelautuu tiukalle ja tasaisesti puolalle, muussa tapauksessa laite aiheuttaa haitallista tärinää.

- Käytä terälaiteessa vain suosittelemaamme suojusta. Katso kohta *Lisävarusteet sivulla 69*.

# Kokoonpano

## Johdanto



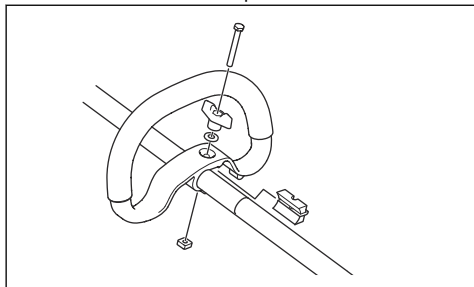
**VAROITUS:** Ennen kuin asennat laitteen, lue turvallisuutta käsittelevä luku niin, että ymmärrät sen sisällön.



**VAROITUS:** Irrota sytytystulpan johto sytytystulpasta ennen laitteen asentamista.

## Kaarikahvan asennus

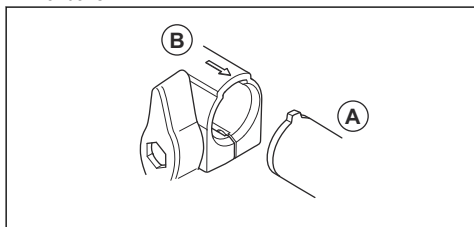
1. Kiinnitä kaarikahva runkoputkeen nuolien väliin.



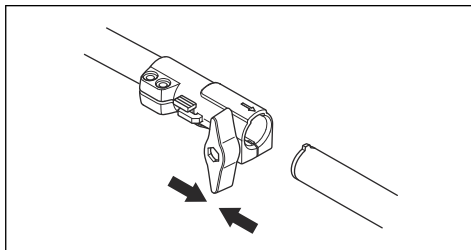
2. Aseta välike kaarikahvan uraan.
3. Asenna mutteri, väännin ja ruuvi. Älä kiristä kokonaan.
4. Säädä laite sopivaan käyttöasentoon.
5. Kiristä nappi.

## Kaksiosaisen runkoputken asennus ( )

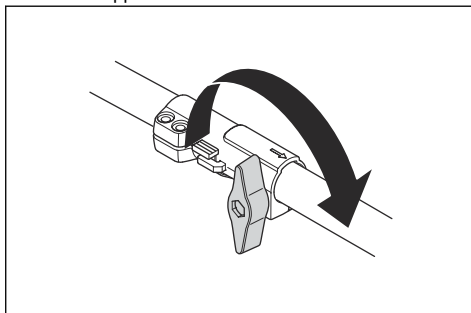
1. Avaa liitäntä kiertämällä nuppia.
2. Kohdista lisälaitteen kieleke (A) liitännän nuolen (B) kohdalle.



3. Työnnä vartta varovasti liitäntään, kunnes kuulet naksahduksen.

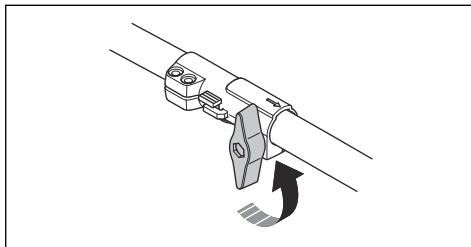


4. Kiristä nappi kokonaan.



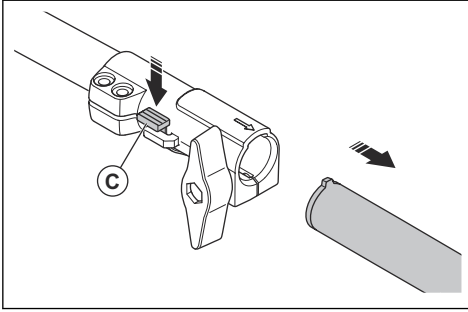
## Kaksiosaisen runkoputken irrotus

1. Avaa liitäntä kiertämällä nuppia vähintään kolme kierrosta.



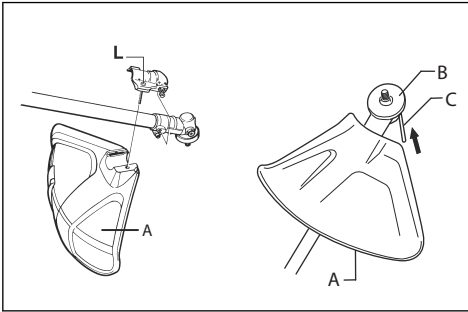
2. Pidä painiketta (C) painettuna.
3. Pidä tiukasti kiinni runkoputken päästä, johon moottori on kiinnitetty.

4. Vedä lisälaitte irti liitännästä.

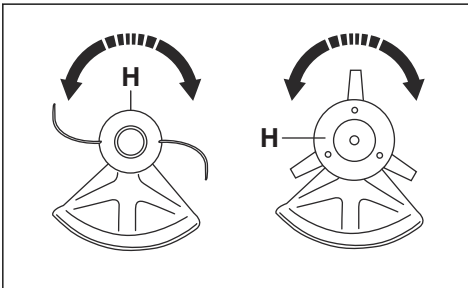


## Terälaitteen suojuksen ja siimapään asennus

1. Kiinnitä oikean terälaitteen suojus (A) siimapäähän. Katso kohta *Lisävarusteet* sivulla 69.
2. Aseta terälaitteen suojus runkoputken kiinnikkeeseen.
3. Kiinnitä pultilla (L).

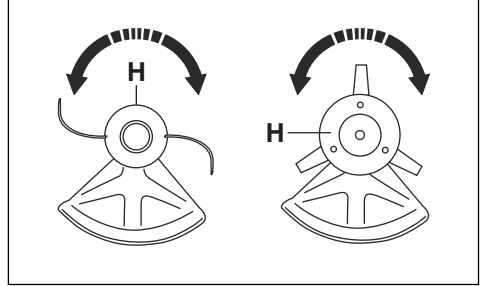


4. Asenna jousilevy (B) käyttöakselille.
5. Käännä käyttöakselia, kunnes yksi jousilevyn rei'istä on vaihteistokotelon vastaavan reiän kohdalla.
6. Lukitse akseli asettamalla lukkotappi (C) reikään.
7. Käännä siimapäätä/muoviteriä (H) siimapään/muoviterien pyörimissuuntaan nähden vastakkaiseen suuntaan.

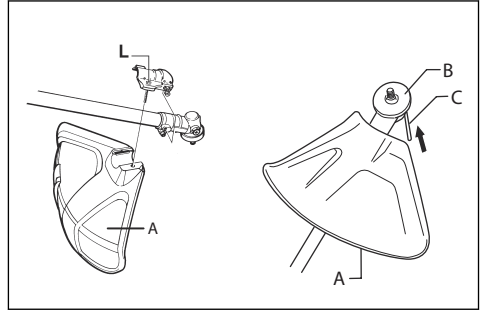


## Terälaitteen suojuksen ja siimapään irrotus

1. Käännä siimapäätä/muoviteriä (H) siimapään/muoviterien pyörimissuuntaan.



2. Avaa runkoputken lukitus vetämällä lukkotappi (C) pois reiästä.
3. Irrota jousilevy (B) käyttöakselista.
4. Löysää terälaitteen suojuksen ja runkoputken kiinnikkeen pulttia (L).



5. Irrota terälaitteen suojus (A).

# Käyttö

## Polttoaine

Tässä laitteessa on kaksitahtimoottori.



**HUOMAUTUS:** Vääräntyyppinen polttoaine voi vaurioittaa moottoria. Käytä bensiiniä ja kaksitahtiöljyn seosta.

## Bensiini

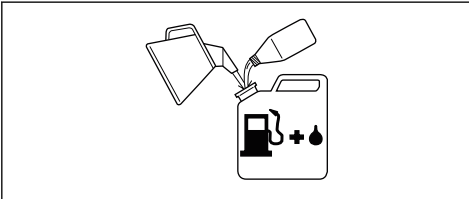


**HUOMAUTUS:** Käytä aina öljysekoitteista laatubensiiniä, jonka oktaaniluku on vähintään 90 (RON). Jos oktaaniluku on pienempi, seurauksena voi olla nakutus. Tämä nostaa moottorin lämpötilaa, mistä voi seurata vakavia moottorivaurioita.



**HUOMAUTUS:** Jos laitteessa on katalysaattori, käytä laadukasta lyijytöntä öljysekoitteista bensiiniä. Lyijyllinen bensiini pilaa katalysaattorin.

- Käytä matalapäästöistä bensiiniä, nk. alkylaattibensiiniä, jos sitä on saatavana.



- Etanolia sisältävää E10-polttoainetta saa käyttää (etanolia enintään 10 %). Enemmän kuin 10 tilavuusprosenttia etanolia sisältävät polttoaineet voivat aiheuttaa ilma-polttoaineseoksen epätasapainoa, mikä voi vahingoittaa moottoria.
- Työhön, jossa konetta käytetään jatkuvasti suurilla pyörimisnopeuksilla, suosittellaan suurempaa oktaanilukua.

## Husqvarna-alkylaattibensiini

Paras suorituskyky taataan käyttämällä Husqvarna-alkylaattibensiiniä. Polttoaineessa on vähemmän vaarallisia aineita tavalliseen polttoaineeseen verrattuna, jolloin vaarallisten pakokaasujen määrä pienenee. Polttoaineen palamisesta syntyy pieni määrä vaarallisia jäämiä, jolloin moottorin osat pysyvät puhtaampina. Se pidentää moottorin käyttöikää. Husqvarna-alkylaattibensiiniä ei ole saatavilla kaikilla markkina-alueilla.

## Kaksitahtiöljy



**HUOMAUTUS:** Alhainen öljynlaatu tai väärä öljy/polttoainesekoitus voi vahingoittaa laitetta ja lyhentää katalysaattorin käyttöikää.



**HUOMAUTUS:** Älä käytä vesijähdytteisille ulkolaitamoottoreille tarkoitettua kaksitahtiöljyä.



**HUOMAUTUS:** Älä käytä nelitahtimoottoreille tarkoitettua öljyä.

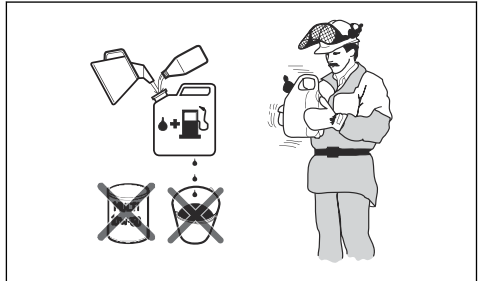
- Käytä Husqvarna-kaksitahtiöljyä, sillä se takaa parhaat tulokset ja suorituskyvyn.
- Jos Husqvarna-kaksitahtiöljyä ei ole saatavilla, voidaan käyttää jotakin muuta ilmajähdytteisille moottoreille tarkoitettua korkealaatuista kaksitahtiöljyä. Kysy huoltoliikkeestä ohjeita oikean öljyn valintaan.

Bensiini, l	Kaksitahtiöljy, l
	<b>2 % (50:1)</b>
5	0,10
10	0,20
15	0,30
20	0,40

## Bensiiniin ja kaksitahtiöljyn sekoitus



**HUOMAUTUS:** Vaarana on, että pieniä polttoainemääriä sekoitettaessa pienet virheellisydet vaikuttavat voimakkaasti seossuhteeseen. Mittaa sekoitettava öljymäärä huolellisesti, jotta seos on varmasti oikea.

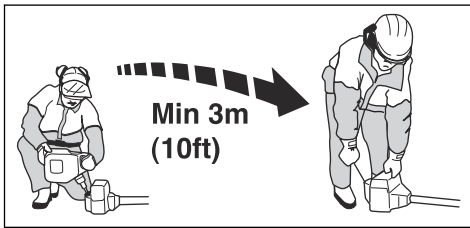


1. Lisää puolet sekoitettavasta bensiinistä.
2. Lisää koko öljymäärä ja sekoita (ravista) polttoaineseosta.
3. Lisää loput bensiinistä.
4. Sekoita (ravista) polttoaineseos huolellisesti ja täytä laitteen polttoainesäiliö.
5. Tyhjennä ja puhdista polttoainesäiliö, jos et käytä laitetta hetkeen.

**Huomautus:** Älä sekoita polttoainetta yli kuukauden ajaksi kerralla. Sekoita bensiini ja öljy aina puhtaassa, polttoaineelle tarkoitettussa kannussa.

## Polttoainesäiliön täyttö

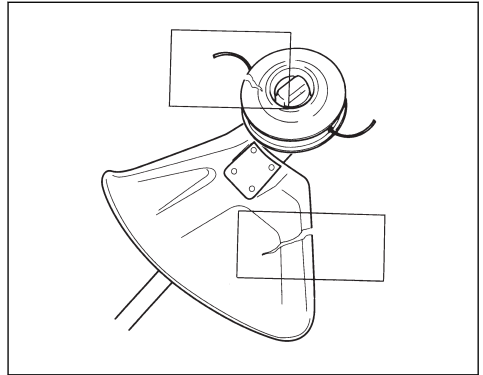
1. Pyyhi polttoainesäiliön korkin ympäristö puhtaaksi.
2. Ravista kannua ja varmista, että polttoaine on sekoittunut kokonaan. Käytä ylitäyttösuojalla varustettua polttoainekannua.
3. Täytä polttoainesäiliö.
4. Kiristä polttoainesäiliön korkki tiukasti.
5. Siirrä laite vähintään 3 metrin (10 jalan) päähän polttoaineen lisäämis- ja säilytyspaikalta ennen käynnistämistä.



**HUOMAUTUS:** Säiliöissä olevat epäpuhtaudet aiheuttavat käyntihäiriöitä. Puhdista polttoainesäiliö ja teräketjuöljysäiliö säännöllisesti ja vaihda polttoainesuodatin vähintään kerran vuodessa.

## Ennen laitteen käyttöä

- Varmista työaluetta tutkimalla, että tunnet maaston laadun. Tarkista maaston kaltevuus ja mahdolliset esteet, kuten kivet, oksat ja ojat.
- Tarkista laite kokonaisuudessaan.
- Tee tässä ohjekirjassa kuvatut turvallisuustarkastukset ja huolto- ja ylläpitotoimenpiteet.
- Varmista, että kaikki kannet, siimapään suojus ja siimapää on kiinnitetty oikein ja ettei niissä ole vaurioita tai halkeamia. Vaihda osat, jos niihin on kohdistunut iskuja tai niissä on halkeamia.



**VAROITUS:** Älä käytä tuotetta ilman suojuksia tai viallisen suojuksen kanssa.

## Liitettävyyt

Tuotteessa on liitettävyysoptimointi ja paikka Husqvarna® Connectivity -laitteen asennusta varten. Kun Husqvarna® Connectivity -laite on asennettu, tuotteessa on langaton Bluetooth®-yhteys ja se on mahdollista yhdistää Husqvarna Fleet Services™ -palvelun kautta mobiililaitteisiin. Palvelussa tarjoaa lisätoimintoja.

## Husqvarna Connect

Husqvarna Connect on ilmainen mobiililaitesovellus. Husqvarna Connect -sovelluksella saat lisätoimintoja Husqvarna-laitteeseen.

- Enemmän tuotetietoja.
- Tietoja koneen osista ja huolto-ohjeita.

## Husqvarna Connect -käytön aloittaminen

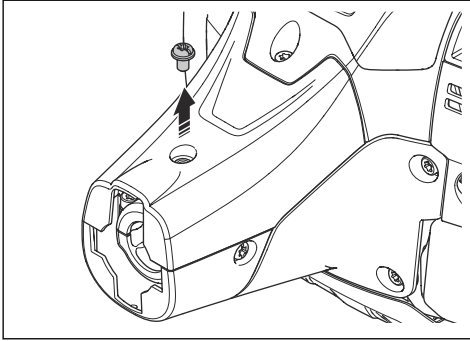
1. Lataa Husqvarna Connect -sovellus mobiililaitteeseesi.
2. Rekisteröidy Husqvarna Connect -sovelluksessa.
3. Liitä ja rekisteröi laite Husqvarna Connect -sovelluksen ohjeiden mukaan.

**Huomautus:** Husqvarna Connect -sovellus ei ole ladattavissa kaikilla markkina-alueilla. Lisätietoja saat huoltooliikkeestä.

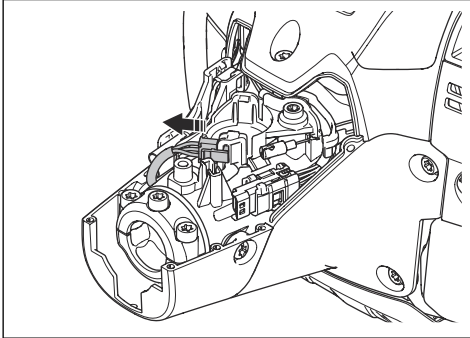
## Husqvarna® Connectivity -laitteen asentaminen

Asenna Husqvarna® Connectivity -laite seuraavien ohjeiden mukaan. Lisätietoja Husqvarna® Connectivity -laitteesta on osoitteessa [www.husqvarna.com](http://www.husqvarna.com).

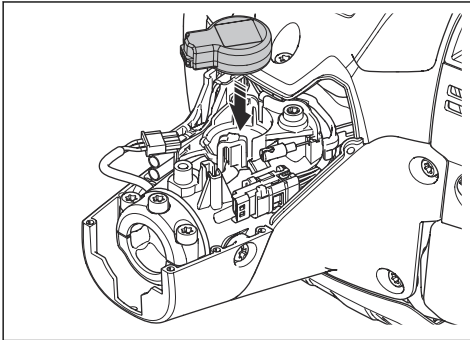
1. Irrota ruuvi ja avaa muovisuojus.



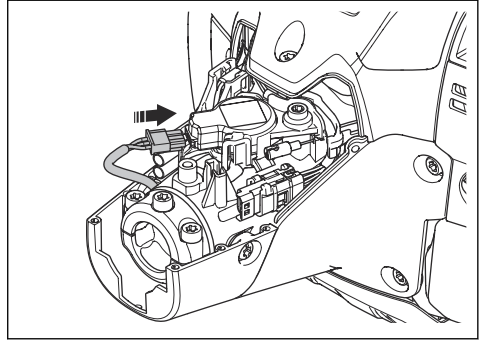
2. Irrota liitin.



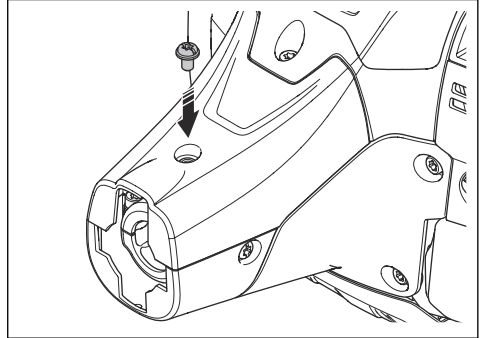
3. Asenna Husqvarna® Connectivity -laite.



4. Asenna liitin Husqvarna® Connectivity -laitteeseen.



5. Asenna muovisuojus ja kiristä sen ruuvi.



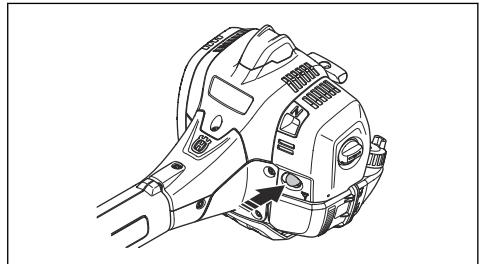
### Husqvarna Fleet Services™

Husqvarna Fleet Services™ on pilvipalveluratkaisu, joka tarjoaa kaupallisen kalustokannan hallinnoijalle ajantasaiset tiedot kaikista tuotteista. Lisätietoja Husqvarna Fleet Services™ -palvelusta on osoitteessa [www.husqvarna.com](http://www.husqvarna.com).

**Huomautus:** Husqvarna Fleet Services™ -pilvipalvelu ei ole saatavilla kaikilla markkina-alueilla.

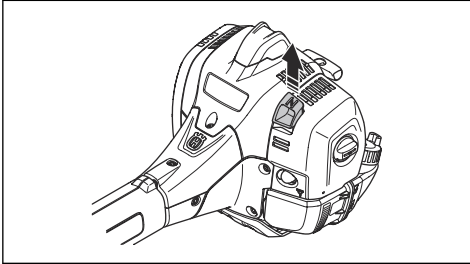
### Tuotteen käynnistykseen valmistelu

1. Painele polttoaineen ilmauspumpua, kunnes se alkaa täyttyä polttoaineella.



**Huomautus:** Pumpppua ei tarvitse täyttää kokonaan.

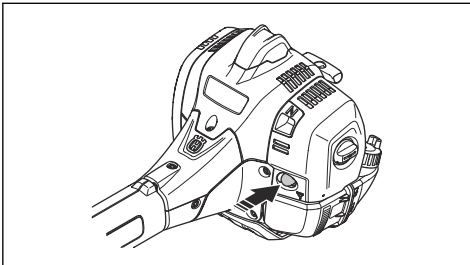
2. Siirrä rikastinvipu rikastusasentoon.



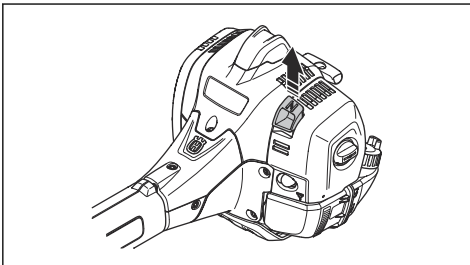
**VAROITUS:** Terälaite alkaa pyöriä heti, kun moottori käynnistetään rikastimella.

## Kylmän moottorin käynnistyksen valmistelu

1. Paina polttoaineen ilmauspumpppua, kunnes se alkaa täyttyä polttoaineella. Polttoaineen ilmauspumpppua ei tarvitse täyttää kokonaan.



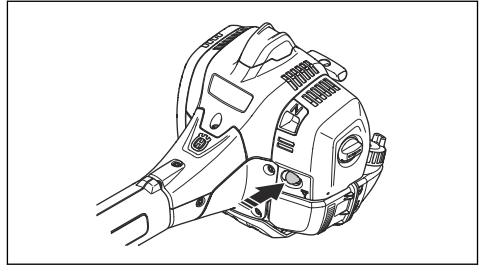
2. Siirrä rikastinvipu rikastusasentoon.



**VAROITUS:** Terälaite alkaa pyöriä heti, kun moottori käynnistetään rikastimella.

## Lämpimän moottorin käynnistyksen valmistelu

1. Paina polttoaineen ilmauspumpppua, kunnes se alkaa täyttyä polttoaineella. Polttoaineen ilmauspumpppua ei tarvitse täyttää kokonaan.



2. Vedä käynnistysnarun kahvasta, kunnes moottori käynnistyy. Lisää moottorin käyntinopeutta vaihteittain painamalla kaasuliipaisinta hitaasti.



**HUOMAUTUS:** Älä vedä käynnistysnarua loppuun asti. Älä irrota otetta käynnistysnarusta, kun se on kokonaan ulkona. Se voi vaurioittaa laitetta.

## Laitteen käynnistäminen



**VAROITUS:** Lue turvallisuutta käsittelevän luvun varoitusohjeet ennen laitteen käynnistämistä (katso *Turvallisuus sivulla 50*).

1. Käytä suojakäsineitä.
2. Paina laitteen runkoa maata vasten vasemmalla kädellä.



**HUOMAUTUS:** Älä käytä jalkoja!

3. Pitele käynnistysnarun kahvaa oikealla kädelläsi.
4. Vedä käynnistysnarua hitaasti oikealla kädellä, kunnes tunnet vastuksen (kytkentäkynnet tarttuvat).



**VAROITUS:** Älä kiedo käynnistysnarua kätesi ympärille.

5. Vedä narua nopeasti ja voimakkaasti.



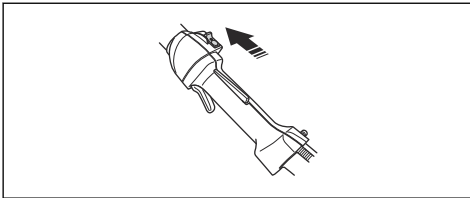
**HUOMAUTUS:** Älä vedä käynnistysnarua täysin ulos äläkä irrota otetta käynnistysnarun kahvasta, kun naru on täysin ulkona. Se voi vaurioittaa laitetta.

6. Vedä käynnistysnarusta, kunnes moottori käynnistyy, tai enintään 5 kertaa.
7. Nollaa rikastin, kun moottori käynnistyy tai kun olet vetänyt käynnistysnarusta 5 kertaa.
8. Jos tarpeen, vedä käynnistysnarusta niin monta kertaa, että moottori käynnistyy.
9. Anna moottorin käydä 10 sekuntia.
10. Käytä kaasuliipaisinta vähitellen.
11. Varmista, että moottori käy tasaisesti.

**Huomautus:** Jos moottori sammuu, toista toimenpide.

## Laitteen pysäyttäminen

1. Sammuta moottori siirtämällä pysäytyskytkin pysäytysasentoon.

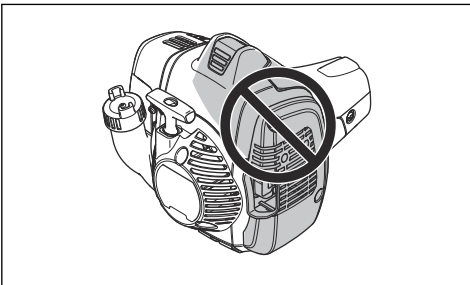


**HUOMAUTUS:** Pysäytin palaa automaattisesti lähtöasentoonsa. Tahattoman käynnistykseen estämiseksi sytytystulpan suojus on aina irrotettava sytytystulpasta asennuksen, tarkastuksen ja/tai huollon ajaksi.

## Tietoja pinnasta



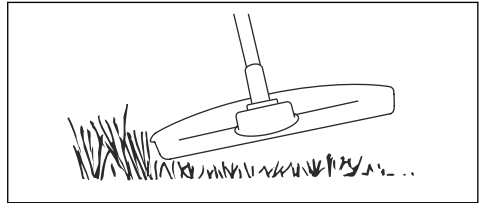
**VAROITUS:** Älä kosketa kuvassa harmaana näkyvää aluetta. On olemassa palovammojen vaara, kun laite on kuuma. Jos sytytystulpan suojus on vaurioitunut, kosketus saattaa aiheuttaa sähköiskun. Älä koskaan käytä laitetta, jossa on vioittunut sytytystulpan suojus.



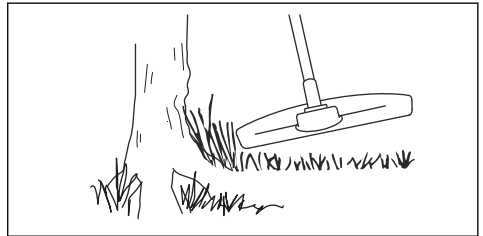
## Ruohontrimmaus siimapäällä

### Ruohon siistiminen

1. Pidä siimapää aivan maanpinnan yläpuolella ja kallista sitä. Älä paina siimaa ruuhon.

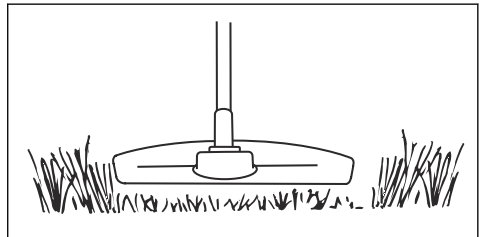


2. Lyhennä siiman pituutta noin 10–12 cm (4–4,75").
3. Pienennä moottorin käyntinopeutta, jotta kasvit eivät vahingoitu.
4. Käytä 80 % täydestä kaasusta, kun leikkaat ruohoa esineiden läheltä.



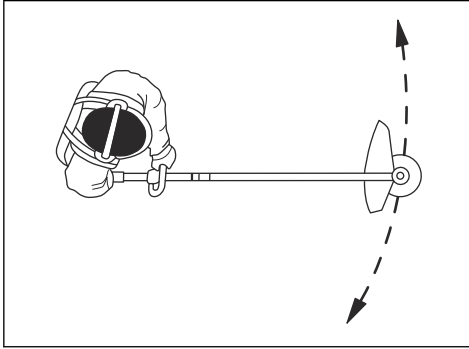
### Ruohon leikkaaminen

1. Varmista, että siima on maanpinnan suuntaisena, kun leikkaat ruohoa.



2. Älä paina siimapäätä maahan. Se voi vaurioittaa laitetta.

3. Liikuta laitetta puolelta toiselle, kun leikkaat ruohoa.  
Käytä laitetta täydellä kaasulla.



## Ruohon lakaiseminen

Leikatun ruohon voi poistaa alueelta pyörivän trimmerin siiman aiheuttaman ilmavirran avulla.

1. Pidä siimapäätä ja siimaa maan suuntaisesti maan yläpuolella.
2. Anna täyskaasu.
3. Lakaise ruoho liikuttamalla siimapäätä puolelta toiselle.



**VAROITUS:** Puhdista siimapään kansi aina, kun asennat uuden siiman, epätasapainon ja kahvojen tärinän estämiseksi. Tarkista myös muut siimapään osat ja puhdista tarvittaessa.

## Huolto

### Huoltokaavio



**VAROITUS:** Tee ainoastaan tässä käyttöohjekirjassa mainitut kunnossapito- ja huoltotyöt. Jos laitteelle on tehtävä kunnossapito- tai huoltotyö, jota ei ole

mainittu tässä käyttöohjekirjassa, ota yhteyttä huoltoliikkeeseen.

Alla on luettelo tuotteelle tehtävistä huoltotoimista. Huolto-ohjelmassa määritetyn huollon lisäksi Husqvarna-huoltoliikkeen on hyvä antaa huoltaa tuotetta säännöllisesti. Voit kysyä tuotteen huoltoväleistä Husqvarna-huoltoliikkeestä.

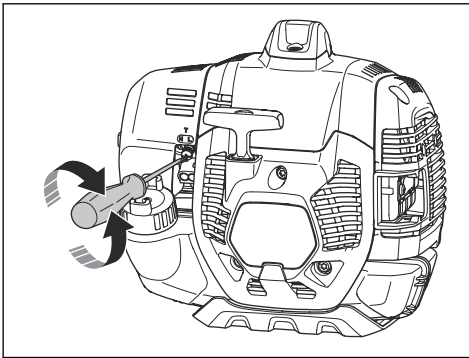
Huolto	Päivittäin	Viikoittain	Kuukausittain
Puhdista ulkopinta.	X		
Varmista, että turvaliipaisimen varmistin ja turvaliipaisin toimivat oikein.	X		
Tarkista pysäytyskytkin ja varmista, että se toimii oikein.	X		
Varmista, ettei terälaite pyöri joutokäyntinopeudella.	X		
Puhdista ilmansuodatin. Vaihda ilmansuodatin tarvittaessa.	X		
Tarkista terälaitteen suojus vaurioiden ja halkeamien varalta. Vaihda suojus, jos se on taipunut tai vaurioitunut.	X		
Tarkista siimapää vaurioiden ja halkeamien varalta. Vaihda siimapää, jos se on vaurioitunut.	X		
Varmista, että kaikki ruuvit ja mutterit on kiristetty.	X		
Tarkista moottori, polttoainesäiliö ja polttoaineletkut vuotojen varalta.	X		
Puhdista jäähdytysjärjestelmä.		X	
Tarkista käynnistin ja käynnistysnaru vaurioiden varalta.		X	
Tarkista tärinänvaimennuselementit vaurioiden ja halkeamien varalta.		X	
Puhdista sytytystulpan ulkopinnat. Irrota se ja tarkasta kärkiväli. Säädä kärkiväli oikeaksi (katso <i>Tekniset tiedot sivulla 68</i> ) tai vaihda sytytystulppa. Varmista, että sytytystulppa on varustettu häiriösuoittimella.		X	
Puhdista kaasuttimen ulkopinnat ja sen ympäristö.		X	

Huolto	Päivittäin	Viikoittain	Kuukausittain
Varmista, että kulmavaihde on täytetty rasvalla asianmukaisesti, katso kohta <i>Kulmavaihteen voiteleminen sivulla 66</i> . Jos näin ei ole, käytä Husqvarna-kulmavaihterasvaa.		X	
Puhdista tai vaihda äänenvaimentimen kipinänsammutusverkko (koskee vain katalyysaattorittomia äänenvaimentimia).			X
Tarkasta, ettei polttoainesuodatin ole likainen eikä polttoaineletkussa ole halkeamia tai muita vaurioita. Vaihda osat tarvittaessa.			X
Tarkista kaikki kaapelit ja liitännät.			X
Jos kytkin, kytkinjouset tai kytkinrumpu on vaihdettava, ota yhteyttä huoltoliikkeeseen.			X
Vaihda sytytystulppa. Varmista, että sytytystulppa on varustettu häiriösuodattimella.			X

## Joutokäyntinopeuden säätö

Husqvarna-laitteesi on valmistettu siten, että se vähentää haitallisia päästöjä.

1. Varmista, että ilmansuodatin on puhdas ja ilmansuodattimen kansi kiinnitetty, ennen kuin säädät joutokäyntinopeutta.
2. Säädä joutokäyntinopeus joutokäyntiruuvilla, joka on merkitty T-kirjaimella.
  - a) Kierrä joutokäyntiruuvia myötäpäivään, kunnes terälaite alkaa pyöriä.



- b) Kierrä joutokäyntiruuvia vastapäivään, kunnes terälaite pysähtyy.



**VAROITUS:** Jos terälaite ei pysähdy, kun säädät joutokäyntinopeutta, ota yhteyttä huoltoliikkeeseen. Älä käytä laitetta, ennen kuin se on säädetty oikein tai korjattu.

3. Joutokäyntinopeus on oikea, kun moottori käy tasaisesti kaikilla asennoilla. Joutokäyntinopeuden on oltava pienempi kuin käyntinopeuden, jolla terälaite alkaa pyöriä.

**Huomautus:** Katso *Tekniset tiedot sivulla 68* suositeltu joutokäyntinopeus.

## Siimapään kunnossapito

1. Käytä vain suositeltua terälaitetta ja terälaitteen suojusta. Katso kohta *Lisävarusteet sivulla 69*.
2. Varmista, että terälaitteen suojuksessa oleva leikkain on ehjä. Se katkaisee siiman oikeaan mittaan.
3. Asenna siima käyttöoppaan viimeisillä sivuilla olevien kuvien mukaisesti.

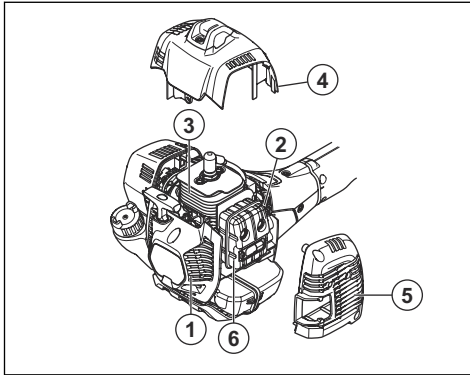
## Jäähdytysjärjestelmä

Laitteessa on jäähdytysjärjestelmä, joka pitää käyttölämpötilan mahdollisimman alhaisena.

Puhdista jäähdytysjärjestelmän osat harjalla viikoittain tai useammin vaativissa olosuhteissa. Likainen tai tukkeutunut jäähdytysjärjestelmä aiheuttaa laitteen ylikuumentumisen, mistä seuraa sylinteri- ja mäntävaurioita.

Jäähdytysjärjestelmä sisältää seuraavat osat:

1. Käynnistimen ilmanottoaukko.
2. Vauhtipyörän tuuletinsiivet.
3. Sylinterin jäähdytsrivat.
4. Sylinterin kotelo.
5. Äänenvaimentimen suojuus.
6. Äänenvaimentimen kansi.



## Äänenvaimentimen kunnossapito

Äänenvaimennin vaimentaa äänitasoa ja ohjaa pakokaasut käyttäjästä pois päin.



**VAROITUS:** Käytetyn äänenvaimentimen/kipinänsammuttimen pinnat ja kipinänsammuttimen kiinnityspinta voivat sisältää mahdollisesti karsinogeenisiä pakokaasuhiukkasia. Kipinänsammuttimen puhdistuksen ja huollon yhteydessä on vältettävä ihokosketusta ja hiukkasten hengittämistä, noudattamalla seuraavia ohjeita:

- käytä käsineitä,
- puhdista ja/tai huolla tuote alueella, jossa on hyvä ilmavirtaus,
- älä puhdista kipinäverkkoa paineilmalla,
- käytä teräsharjaa ja harjaa pois päin itsestäsi, kun puhdistat kipinänsammutinta.



**VAROITUS:** Älä käytä tuotetta, jossa on viallinen tai huonokuntoinen äänenvaimennin.



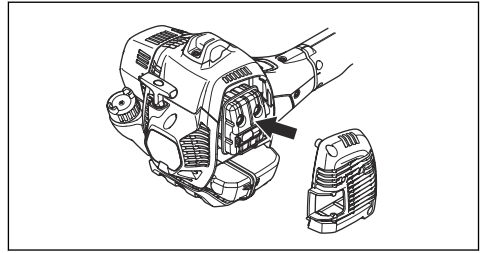
**VAROITUS:** Älä käytä tuotetta, jos äänenvaimentimen kipinänsammutusverkko puuttuu tai on viallinen.



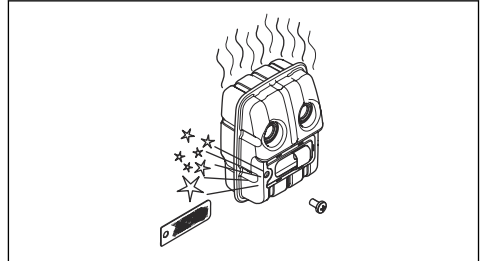
**VAROITUS:** Katalysaattorilla varustetut äänenvaimentimet ovat erittäin kuumia käytön aikana ja jonkin aikaa laitteen sammuttamisen jälkeen. Tämä koskee myös joutokäyntiä. Jos kosketat tuotetta, voit saada palovammoja. Ota huomioon tulipalon vaara.

1. Sammuta tuote ja anna sen jäähtyä.

2. Poista äänenvaimentimen suojus.



3. Irrota kipinänsammutusverkon ruuvi.



4. Puhdista kipinänsammutusverkko, jos se on tukossa, tai vaihda se, jos se on vioittunut.



**HUOMAUTUS:** Jos kipinänsammutusverkko on vioittunut, se on vaihdettava. Älä käytä tuotetta, jos äänenvaimentimen kipinänsammutusverkko puuttuu tai on viallinen.



**HUOMAUTUS:** Jos kipinänsammutusverkko tukkeutuu usein, katalysaattorin toiminta on voinut heiketä. Ota yhteyttä huoltooliikkeeseen äänenvaimentimen tarkistusta varten. Tukkeutunut kipinänsammutusverkko saa laitteen ylikuumentamaan, mistä seuraa sylinteri- ja mäntävaurioita.

## Sytytystulpan tarkistus

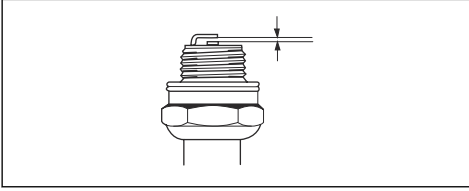


**HUOMAUTUS:** Käytä aina suositeltua sytytystulppaa. Väärä sytytystulpan tyyppi saattaa vaurioittaa tuotetta.

- Tarkista sytytystulppa, jos moottorin teho on heikko, moottoria on vaikea saada käyntiin tai se ei toimi oikein joutokäyntinopeudella.
- Ehkäise ylimääräisen materiaalin joutuminen sytytystulpan elektrodien noudattamalla seuraavia ohjeita:
  - a) Varmista, että joutokäyntinopeus on säädetty oikein.
  - b) Varmista, että polttoaineseos on oikea.

c) Varmista, että ilmansuodatin on puhdas.

- Jos sytytystulppa on karstoitunut, puhdista se ja tarkista samalla, että kärkiväli on oikea. Katso *Tekniset tiedot sivulla 68.*



- Vaihda sytytystulppa tarvittaessa.

## Ilmansuodatin

Pidä ilmansuodatin puhtaana poistamalla siitä pöly ja lika, jotta vältät seuraavat ongelmat:

- kaasutinhäiriöt
- laitteen käynnistysongelmat
- tehon heikkeneminen
- moottorin osien nopeampi kuluminen
- liian suuri polttoaineenkulutus.

## Ilmansuodattimen puhdistaminen –

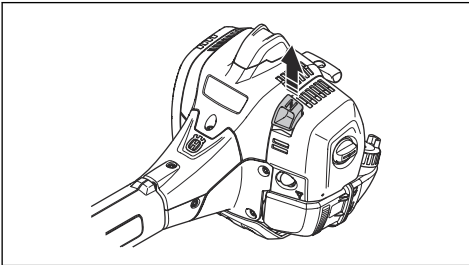


**HUOMAUTUS:** Vaurioitunut, erittäin liikainen tai polttoaineen kastelema ilmansuodatin on aina vaihdettava.

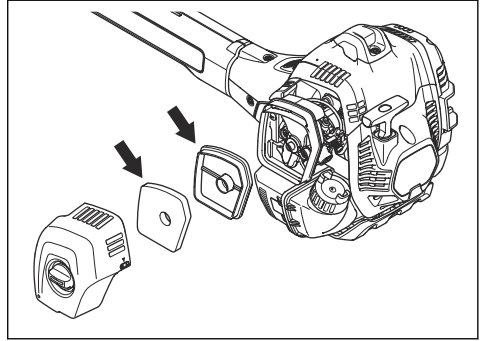
Puhdista ilmansuodatin säännöllisesti liasta ja pölystä. Tämä ehkäisee kaasuttimen toimintahäiriöitä, käynnistysongelmia, moottorin tehon menetystä, moottorin osien kulumista ja polttoaineenkulutuksen kasvua.

Jos käytät ilmansuodatinta pitkään, sitä ei voi puhdistaa kokonaan. Vaihda ilmansuodatin säännöllisin väliajoin. Katso *Huoltokaavio sivulla 63.*

1. Sulje rikastimen läppä siirtämällä rikastimen vipu ylös.



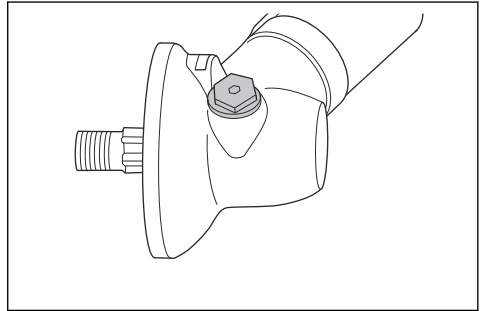
2. Irrota ilmansuodattimen kansi ja ilmansuodatin.



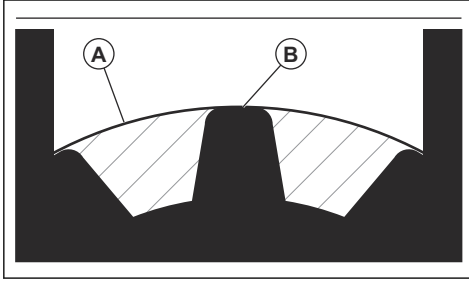
3. Pese ilmansuodatin lämpimällä saippuvedellä.
4. Vaihda ilmansuodattimet, jos niitä ei saa puhtaaksi. Vaurioitunut ilmansuodatin on aina vaihdettava.
5. Puhdista suodattimen kannen sisäpinta. Käytä paineilmaa tai harjaa.
6. Tarkista ilmansuodattimen kumitiiviste. Vaihda ilmansuodatin, jos kumitiiviste on vaurioitunut.
7. Varmista ennen asentamista, että ilmansuodatin on kuiva.

## Kulmavaihteen voitelevminen

1. Irrota terävarustus.
2. Aseta laite siten, että rasvatulppa on ylimmässä asennossaan.
3. Irrota rasvatulppa.



4. Katso rasvatulpan reikään ja käännä vetoakselia. Rasvatason (A) on oltava samalla tasolla hammaskehän hampaiden (B) yläosan kanssa.



5. Jos rasvaa on liian vähän, lisää kulmavaihteeseen Husqvarna-kulmavaihterasvaa. Täytä hitaasti ja käännä vetoakselia samalla kun lisäät kulmavaihterasvaa. Lopeta täyttö, kun oikea taso (B) on saavutettu.

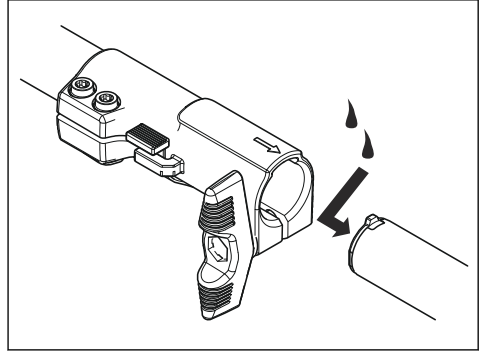


**HUOMAUTUS:** Jos rasvan määrä on väärä, kulmavaihte voi vaurioitua.

6. Asenna rasvatulppa paikalleen.

## Kaksiosainen runkoputki

Levitä rasvaa vetoakselin päähän 30 käyttötunnin välein. On olemassa vaara, että jaettavissa malleissa käyttöakselin päät (uraliitokset) alkavat ahdistaa, jos niitä ei voidella säännöllisesti.



## Vianmääritys

### Moottori ei käynnisty

Tarkistus	Mahdollinen syy	Toimenpide
Pysäytin	Pysäytin on pysäytysasennossa.	Aseta pysäytin käynnistysasentoon.
KytKentäkynnet	KytKentäkynnet eivät pääse liikkumaan vapaasti.	Irrota käynnistimen kansi ja puhdista kytkentäkynsien ympäristö. Anna huoltotyö valtuutetun huoltoliikkeen tehtäväksi.
Polttoainesäiliö	Väärä polttoainetyyppi.	Huuhtelee polttoainesäiliö ja täytä oikealla polttoaineella.
Sytystulppa	Sytystulppa on likainen tai märkä.	Varmista, että sytystulppa on kuiva ja puhdas.
	Sytystulpan kärkiväli on virheellinen.	Puhdista sytystulppa. Tarkista, että kärkiväli on oikea. Varmista, että sytystulpassa on häiriösuodatin. Tarkasta oikea kärkiväli teknisistä tiedoista.
	Sytystulppa on löysä.	Kiristä sytystulppa.

## Moottorin käynnistyminen mutta sammuu uudelleen

Tarkistus	Mahdollinen syy	Toimenpide
Polttoainesäiliö	Väärä polttoainetyyppi.	Tyhjennä polttoainesäiliö ja täytä oikealla polttoaineella.
Ilmansuodatin	Ilmansuodatin on tukossa.	Puhdista ilmansuodatin.

## Kuljetus ja säilytys

### Kuljetus ja säilytys

- Säilytä ja kuljeta laitetta ja polttoainetta niin, etteivät mahdolliset vuodot ja höyryt pääse kosketuksiin esimerkiksi sähkölaitteista, sähkömoottoreista, sähköreleistä/kytkimistä tai lämmityskattiloista peräisin olevien kipinöiden tai avotulen kanssa.
- Polttoainetta on säilytettävä ja kuljetettava aina erityisesti siihen tarkoitetuissa ja hyväksytyissä astioissa.
- Polttoainesäiliö on tyhjennettävä ennen laitteen siirtämistä pitkäaikaiseen säilytykseen. Kysy neuvoa polttoaineen hävittämisestä lähimmältä huoltoasemalta. Tyhjennä säiliö asianmukaisiin astioihin hyvin ilmastoidussa paikassa.
- Varmista, että laite on puhdistettu hyvin ja että täydellinen huolto on tehty ennen pitkäaikais säilytystä.
- Terälaitteen kuljetussuojuksen on aina oltava asennettuna laitteen kuljetuksen tai säilytyksen aikana.
- Varmista laitteen kiinnitys kuljetuksen aikana.
- Moottorin tahattoman käynnistymisen estämiseksi sytytystulpan suojaus on irrotettava aina, kun laite siirretään pitkäaikais säilytykseen, kun laite on ilman valvontaa ja kun laitteelle tehdään mitä tahansa huoltotoimenpiteitä.
- Anna laitteen jäähtyä ennen kuin viet sen säilytykseen.

## Tekniset tiedot

### Tekniset tiedot

	525LK Mark II
<b>Moottori</b>	
Sylinteritilavuus, cm <sup>3</sup>	25,4
Joutokäyntinopeus, min <sup>-1</sup> (r/min)	3 000
Suosittelunopeus, min <sup>-1</sup> (r/min)	9500
Käyttöakselin pyörimisnopeus, min <sup>-1</sup> (r/min)	6 500
ISO 8893 -standardin mukainen enimmäisteho, kW/hv – min <sup>-1</sup> (r/min)	1,0 / 1,34 @ 8 500
Katalysaattoriäänenvaimennin	Kyllä
<b>Sytytysjärjestelmä</b>	
Sytytystulppa	Husqvarna HQT-2
Kärkiväli, mm	0,55
<b>Polttoaine-/voitelujärjestelmä</b>	
Kaasuttimen valmistaja/tyyppi	Walbro WTEA-12 / Ruixing 3225-3A

	<b>525LK Mark II</b>
Polttoainesäiliön tilavuus, litraa	0,66
<b>Paino</b>	
Ilman polttoainetta, terälaitetta ja suojusta, kg	5,1
<b>Melupäästöt</b> <sup>5</sup>	
Äänentehotaso, mitattu dB(A)	107
Äänentehotaso, taattu L <sub>WA</sub> dB(A)	109
<b>Äänitasot</b> <sup>6</sup>	
Ekvivalentti äänenpainetaso käyttäjän korvan tasalla mitattuna EN/ISO 11806- ja ISO 7917 -standardien mukaan, dB(A), min./maks.:	
Varustettu siimapäällä	99
<b>Tärinätasot</b>	
Kahvojen vastaavat tärinätasot (a <sub>h<sub>v</sub>,eq</sub> ) mitattuna EN ISO 11806- ja ISO 22867 -standardien mukaan, m/s <sup>2</sup> :	
Varustettu siimapäällä, vasen/oikea	4,8 / 3,3

## Lisävarusteet

### Lisävarusteet

Hyväksytyt lisävarusteet	Varustetyyppi	Terälaitteen suojus, tuotenro
Teräkselin kierre M10		
Muoviterät	Tricut Ø 255 mm (erillisten terien osanumero on 531 01 77-15)	588 54 37-01 / 588 11 79-01 503 93 42-02 / 503 97 71-01
	Tricut Ø 300 mm (erillisten terien osanumero on 531 01 77-15)	588 54 37-01

<sup>5</sup> Melupäästö ympäristöön äänitehona (L<sub>WA</sub>) EY-direktiivin 2000/14/EY mukaisesti mitattuna. Laitteen ilmoitettu äänentehotaso on mitattu käyttäen alkuperäistä terälaitetta, joka antaa suurimman äänentehotason. Taatun ja mitatun äänitehon erona on se, että taattu ääniteho sisältää myös mitatun tuloksen hajonnan ja vaihtelun saman mallin eri laitteiden välillä direktiivin 2000/14/EY mukaisesti.

<sup>6</sup> Ekvivalentista äänenpainetasosta ilmoitettujen tietojen tyyppillinen tilastollinen hajonta (keskihajonta) on 1 dB(A).

Hyväksytyt lisävarusteet	Varustetyyppi	Terälaitteen suojus, tuotenro
Siimapää	Trimmy Fix (Ø2,4 mm siima)	588 54 37-01 / 588 11 79-01 503 93 42-02 / 503 97 71-01
	Superauto II (Ø 2,4–2,7 mm siima)	588 54 37-01 / 588 11 79-01 503 93 42-02 / 503 97 71-01
	S35 (Ø 2,4–3,0 mm siima)	588 54 37-01 / 588 11 79-01 503 93 42-02 / 503 97 71-01
	T25 (siima, Ø 2,0–2,7 mm)	588 54 37-01 / 588 11 79-01 503 93 42-02 / 503 97 71-01
	T35, T35x (Ø 2,4–3,0 mm siima)	588 54 37-01 / 588 11 79-01 503 93 42-02 / 503 97 71-01
	Alloy (Ø 2,0–3,3 mm siima)	588 54 37-01 / 588 11 79-01 503 93 42-02 / 503 97 71-01

Hyväksytyt lisälaitteet	Käyttökohte
Harjalisälaite SR600-2	525LK Mark II
Pensasleikkurilisälaite HA110	525LK Mark II
Pensasleikkurilisälaite HA850	525LK Mark II
Reunaleikkurilisälaite EA850	525LK Mark II
Sahalisälaite PA1100	525LK Mark II
Trimmerilisälaite TA850	525LK Mark II
Jatkokappale EX850	525LK Mark II
Jyrsinlisälaite CA230	525LK Mark II
Puhallinlisälaite BA101	525LK Mark II
Telaharjalisälaite BR600	525LK Mark II
Pintailmaajalisälaite DT600	525LK Mark II
Ruohoraivurilisälaite BCA850-24	525LK Mark II

## Vaatimustenmukaisuus ja hyväksynät

Husqvarna AB, SE-561 82 Huskvarna, Sweden, tel: +46-36-146500, vakuuttaa täten, että tyypin 525LK Mark II laite täyttää direktiivien sekä asetusten 2006/42/EC, 2014/30/EU, 2000/14/EC, 2011/65/EU vaatimukset.

EU:n vaatimustenmukaisuusvakuutuksen koko teksti on osoitteessa [www.husqvarna.com](http://www.husqvarna.com); etsi tuotetta ja valitse tuotteen valmistuspäivämäärän mukainen

vaatimustenmukaisuusvakuutus. Sarjanumero ja valmistuspäivämäärä on merkitty tuotteen tyyppikilpeen.

# INNHold

Innledning.....	71	Feilsøking.....	90
Sikkerhet.....	73	Transport og oppbevaring.....	91
Montering.....	78	Tekniske data.....	91
Bruk.....	81	Tilbehør.....	92
Vedlikehold.....	86		

## Innledning

### Produktbeskrivelse

Produktet er en gresstrimmer med forbrenningsmotor.

Det pågår et kontinuerlig arbeid for å øke sikkerheten og effektiviteten din under bruk. Kontakt serviceforhandleren din for mer informasjon.

### Bruksområder

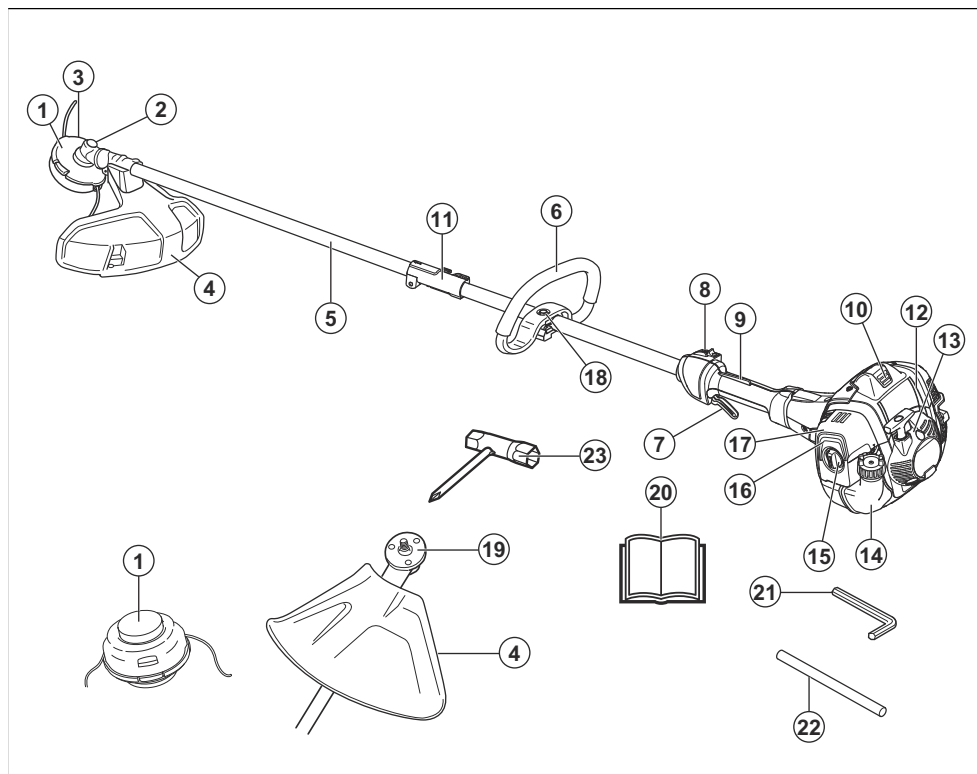
Produktet brukes med ikke-metalliske trimmertråder, ikke-metalliske snorer eller tilsvarende ikke-metalliske

fleksible skjæreelementer. Ikke bruk produktet til andre oppgaver enn å klippe ugress, gress eller lignende myk vegetasjon.

**Merk:** Nasjonale forskrifter kan sette grenser for bruken av produktet.

Bruk kun produktet sammen med tilbehør som er godkjent av produsenten. Se *Tilbehør på side 92*.

### Produktoversikt



1. Trimmerhode
2. Påfyllingslokk for smøremiddel
3. Vinkelgir
4. Beskyttelse for skjæreutstyr
5. Riggerør
6. Loophåndtak
7. Gassregulator
8. Stoppbryter
9. Gassregulatorsperre
10. Tennplugghette og tennplugg
11. Riggerørkobling
12. Sylinderdeksel
13. Håndtak på startsnoren
14. Drivstofftank
15. Luffilterdeksel
16. Pumpe (blære)
17. Chokeregulator
18. Håndtaksjustering
19. Medbringerhjul
20. Bruksanvisning
21. Unbrakonøkkel
22. Låsepinne
23. Kombinasjonsnøkkel

## Symboler på produktet



ADVARSEL! Vær forsiktig, og bruk produktet riktig. Dette produktet kan føre til alvorlig personskade eller død for operatøren eller andre.



Les bruksanvisningen nøye, og forsikre deg om at du forstår instruksjonene før du bruker produktet.



Bruk vernehjelm på steder der gjenstander kan falle ned på deg. Bruk godkjent hørselsvern. Bruk godkjent øyevern.



Bruk godkjente vernehansker.



Bruk kraftige, sklisikre støvler.



Justeringssskrue for tomgang.



Nål for høyt turtall.



Nål for lavt turtall.



Produktet kan kaste ut objekter, noe som kan føre til skader.



Maksimal hastighet for den utgående akselen.



Hold produktet minst 15 meter unna personer og dyr når du bruker det.



Bruk kun en fleksibel skjæreledning. Ikke bruk metallskjæreutstyret til gresstrimming.



Pilene viser grensen for håndtakets posisjon.



Pumpe (blære).



Choke.



Drivstoff.



Støyutslipp til omgivelsene som i EU-direktiver og forskrifter, britiske direktiver og forskrifter og New South Wales-forskriften «Protection of the Environment Operations (Noise Control) Regulation 2017». Garantert lydeffektnivå for produktet er angitt i *Tekniske data på side 91* og på etiketten.



Dette produktet samsvarer med gjeldende EC-direktiver.

yyyywwxxxx

Typeskiltet viser serie-nummeret. **yyyy** er produksjonsåret, **ww** er produksjonsuken.

- produktet er reparert på feil måte
- produktet er reparert med deler som ikke kommer fra produsenten eller som ikke er godkjent av produsenten
- produktet har et tilbehør som ikke kommer fra produsenten eller som ikke er godkjent av produsenten
- produktet ikke er reparert på et godkjent servicesenter eller av en godkjent aktør

**Merk:** Øvrige symboler/klistremerker angitt på produktet gjelder sertifiseringskrav for visse markeder.

## Skader på produktet

Vi er ikke ansvarlige for skader på produktet vårt hvis:

## Sikkerhet

### Sikkerhetsdefinisjoner

Advarsler, oppfordringer og merknader brukes for å understreke spesielt viktige deler av bruksanvisningen.



**ADVARSEL:** Brukes hvis det er fare for personskade eller død for brukeren eller andre personer om instruksjonene i håndboken ikke følges.



**OBS:** Brukes hvis det er fare for skade på produktet, annet materiell eller nærliggende områder dersom instruksjonene i håndboken ikke følges.

**Merk:** Brukes for å gi mer nødvendig informasjon for en spesifikk situasjon.

### Generelle sikkerhetsinstruksjoner



**ADVARSEL:** Les de følgende advarslene før du bruker produktet.

- En ryddesag, buskrydder eller trimmer som brukes uforsiktig eller feilaktig, kan være et farlig redskap som kan forårsake alvorlige skader eller dødsfall for brukeren eller andre. Det er meget viktig at du leser og forstår innholdet i denne bruksanvisningen.
- Den opprinnelige konstruksjonen til produktet må ikke under noen omstendigheter endres uten tillatelse fra produsenten. Bruk aldri et produkt som er modifisert slik at det ikke lenger er i samsvar med originalutførelsen, og bruk alltid originalt tilbehør. Uautoriserte endringer og/eller tilleggsutstyr kan medføre alvorlige skader eller dødsfall for brukeren eller andre.
- Lyddemperen inneholder kjemikalier som kan være kreftfremkallende. Unngå kontakt med disse elementene dersom lyddemperen blir skadd.
- Dette produktet danner et elektromagnetisk felt når det er i bruk. Dette feltet kan under visse forhold

forstyrre aktive eller passive medisinske implantater. For å redusere faren for forhold som kan føre til alvorlig eller livstruende skade, anbefaler vi at personer med medisinske implantater rådfører seg med sin lege og produsenten av det medisinske implantatet før dette produktet tas i bruk.

### Sikkerhetsinstruksjoner for drift



**ADVARSEL:** Les de følgende advarselinstruksjonene før du bruker produktet.

- Før bruk må du forstå forskjellen mellom gressrydding og gresstrimming.
- Når du kommer ut for en situasjon som gjør deg usikker på fortsatt bruk, skal du rådføre deg med en ekspert. Henvend deg til din forhandler eller ditt serviceverksted. Unngå all bruk som du ikke føler deg kvalifisert til.
- Bruk aldri et defekt produkt. Utfør sikkerhetskontrollene og vedlikeholds- og serviceinstruksjonene i denne bruksanvisningen. Noen vedlikeholds- og servicetiltak må utføres av erfarne og kvalifiserte spesialister. Se *Vedlikeholdsskjema på side 86*.
- Alle deksler, alt vern og alle håndtak må være montert før du starter produktet. Påse at tennpluggheften og tenningskabelen er uskadde for å unngå fare for elektrisk støt.
- Bruk aldri produktet hvis du er sliten, har drukket alkohol eller bruker medisiner som kan påvirke syn, vurderingsevne eller kroppskontroll.
- Unngå bruk i dårlig vær som tett tåke, kraftig regn, sterk vind, kraftig kulde osv. Arbeid i dårlig vær er slitsomt og kan skape farlige omstendigheter, for eksempel glatt underlag, påvirkning av treets fallretning osv.
- Det eneste utstyret du kan bruke motorenheten som drivkilde for, er de typer skjæreutstyr vi anbefaler. Se *Tilbehør på side 92*.
- La aldri barn bruke eller oppholde seg i nærheten av produktet. Ettersom produktet er utstyrt med tilbakeførende start/stopp-bryter og kan startes med

lav hastighet og kraft på starthåndtaket, kan selv små barn under visse omstendigheter oppnå den kraft som trengs for å starte maskinen. Dette kan medføre risiko for alvorlig personskade. Ta derfor av tennpluggetten når produktet ikke er under oppsikt.

- Kjøring av en motor i et innestengt eller dårlig ventilert rom kan forårsake dødsfall ved kveling eller karbonmonoksidforgiftning.
- Start aldri produktet hvis ikke komplett koblingsdeksel med riggrør er montert, ellers kan koblingen løsne og forårsake personskader.
- Sørg for at ingen mennesker eller dyr kommer nærmere enn 15 meter unna mens du arbeider. Når flere brukere arbeider på samme område, skal sikkerhetsavstanden mellom brukerne være på minst 15 meter. Ellers det fare for alvorlig personskade. Stopp produktet øyeblikkelig hvis noen kommer nærmere. Sving aldri produktet rundt uten først å ha kontrollert bakover at ingen befinner seg innenfor sikkerhetssonen.
- Sørg for at mennesker, dyr eller annet ikke kan påvirke kontrollen av produktet, og at de ikke kommer i kontakt med skjæreutstyret eller løse gjenstander som slynges ut av skjæreutstyret. Bruk imidlertid aldri produktet uten mulighet til å kunne påkalle hjelp ved en ulykke.
- Inspiser alltid arbeidsområdet. Fjern alle løse gjenstander som steiner, glasskår, spikre, ståltråd, snorer med mer som kan slynges av sted eller vikle seg inn i skjæreutstyret.
- Sørg for at du kan gå og stå sikkert. Se etter eventuelle hindre ved uventet forflytting (røtter, steiner, greiner, groper, forhøyninger osv.). Vær meget forsiktig ved arbeid i skrånende terreng.



- Ha god balanse og sikkert fotfeste til enhver tid. Ikke strekk deg for langt.
- Hold alltid i produktet med begge hender. Hold produktet på høyre side av kroppen.
- Ha skjæreutstyret under midjehøyde.
- Ved flytting må motoren slås av. Ved lengre forflyttinger må transportbeskyttelsen brukes.
- Sett aldri produktet ned med motoren i gang uten at du har det under oppsikt.
- Stans motoren og skjæreutstyret før du tar bort materiale som har viklet seg rundt klingeakselen. Verken brukeren av produktet eller noen andre må

forsøke å trekke vekk det ryddede materialet mens motoren eller skjæreutstyret roterer, da dette kan føre til alvorlige skader. Vinkelgiret kan være varmt en stund under og etter bruk. Det er risiko for brannskade ved berøring.

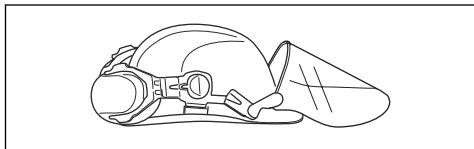
- Se opp for gjenstander som slynges ut. Godkjent øyevern skal alltid brukes. Bøy deg aldri over beskyttelsen for skjæreutstyret. Steiner, skrot o.l. kan slynges opp i øynene og forårsake blindhet eller alvorlige skader.
- Av og til fester det seg grener eller gress mellom vern og skjæreutstyr. Stopp alltid motoren før du flytter produktet.
- Still motoren ned på tomgangsturtall etter hvert arbeidsmoment. Lengre tids full gass uten at motoren belastes kan føre til alvorlig motorskade.
- Vær alltid oppmerksom på varsel signaler eller tilrop ved bruk av hørselsvern. Ta alltid av hørselvernet så snart motoren er stanst.
- Overeksponering for vibrasjoner kan føre til blodkar- eller nerveskader hos personer som har blodsirkulasjonsforstyrrelser. Oppsøk lege hvis du opplever fysiske symptomer som kan relateres til overeksponering for vibrasjoner. Eksempel på slike symptomer er nummenhet, følelseløshet, «kiling», «stikk», smerte, manglende eller redusert styrke og forandringer i hudfarge eller -tilstand. Disse symptomene oppstår vanligvis i fingre, hender eller håndledd.
- Bruk aldri et produkt med defekt tennpluggette.
- Ikke bruk et produkt med en skadet lydtemper.
- Hold alle kroppsdeler på god avstand fra roterende skjæreutstyr og varme flater.
- Bruk aldri produktet med en defekt lydtemper.
- Produktet må aldri startes eller brukes innendørs, i nærheten av lettantennelig materiale eller på steder som mangler tilstrekkelig ventilasjon. Avgassene fra motoren inneholder karbonmonoksid, som er en luktfri, giftig og svært farlig gass. Avgassene er også varme og kan inneholde gnister som kan forårsake brann.
- Produkter som er utstyrt med sagklinge eller gressklinge, kan bli kastet kraftig til siden hvis klingen kommer i kontakt med en fast gjenstand. Dette kalles klinge kast. Et klinge kast kan være kraftig nok til å gjøre at produktet og/eller brukeren presses den ene eller andre veien og eventuelt mister kontrollen over produktet. Klinge kast kan forekomme uten forvarsel hvis produktet kjører seg fast. Sannsynligheten for klinge kast er større på steder der det er vanskelig å se materialet som skjæres/klippes.
- Unngå å klippe med den delen av klingen som har posisjon mellom klokken 12 og 3. På grunn av klingens rotasjons hastighet kan kast inntreffe hvis man prøver å klippe tykke stengler med denne delen av klingen.

## Personlig verneutstyr

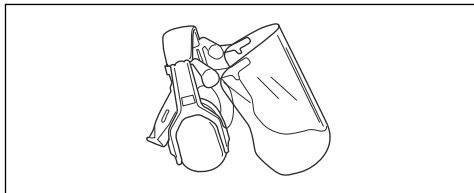


**ADVARSEL:** Les de følgende advarselsinstruksjonene før du bruker produktet.

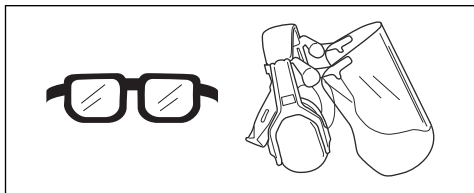
- Benytt alltid godkjent verneutstyr når du bruker produktet. Verneutstyr kan aldri fullstendig forhindre skade, men det reduserer skadeomfanget hvis ulykken inntreffer. Spør forhandleren din om hjelp til å velge riktig utstyr.
- Bruk vernehjelm dersom det kan være fare for fallende gjenstander.



- Bruk godkjent hørselsvern med tilstrekkelig lyddepennende virkning. Langvarig eksponering overfor støy kan gi varige hørselsskader.



- Bruk godkjent øyevern. Ved bruk av visir skal det også brukes godkjente vernebriller. Godkjente vernebriller er slike som tilfredsstiller standard ANSI Z87.1 for USA eller EN 166 for EU-land.



- Bruk hansker når det er nødvendig, for eksempel når du fester, undersøker eller rengjør skjæreutstyret.
- Bruk sklisikre og solide støvler.
- Bruk klær av et slitesterkt materiale. Bruk alltid tykke langbukser og lange ermer. Unngå bruk av altfor vide klær som lett henger seg fast i kvister og grener. Ikke bruk smykker, kortbukser eller sandaler, og ikke gå barbert. Sett håret opp over skuldernivå.
- Ha førstehjelpsutstyr for hånden.



## Sikkerhetsutstyr på produktet



**ADVARSEL:** Les de følgende advarselsinstruksjonene før du bruker produktet.

I dette avsnittet forklares produktets sikkerhetsfunksjoner, hvilken funksjon det har, og hvordan man utfører kontroll og vedlikehold for å være sikker på at det fungerer. Se bruksanvisningen under overskriften *Produktoversikt på side 71* for å finne ut hvor disse delene er plassert på produktet.

Levetiden til produktet kan forkortes og risikoen for ulykker kan øke dersom produktvedlikeholdet ikke utføres på riktig måte, og dersom service eller reparasjoner ikke er fagmessig utført. Hvis du trenger ytterligere informasjon, kan du kontakte nærmeste servicesenter.



**ADVARSEL:** Bruk aldri et produkt med skader på sikkerhetsutstyret. Produktets sikkerhetsutstyr skal kontrolleres og vedlikeholdes som beskrevet i dette avsnittet. Hvis produktet ikke består alle kontrollene, må serviceverksted oppsøkes for reparasjon.

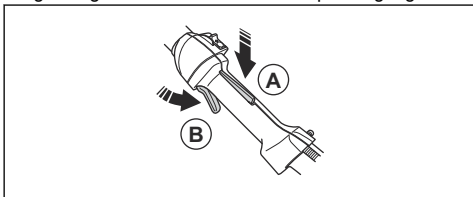


**OBS:** All service og reparasjon av maskinen krever spesialutdanning. Dette gjelder særlig maskinens sikkerhetsutstyr. Hvis maskinen ikke består alle kontrollene som er oppgitt nedenfor, må du oppsøke et serviceverksted. Kjøp av våre produkter garanterer at du kan få utført en fagmessig reparasjon og service. Hvis maskinen ikke er kjøpt hos en av våre servicefaghandlere, så spør dem etter nærmeste serviceverksted.

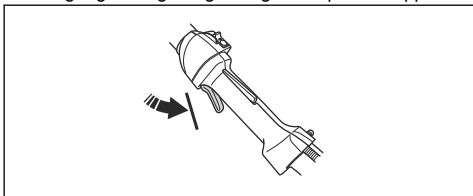
## Slik kontrollerer du gassregulatorsperren

Gassregulatorsperren er konstruert for å hindre at gassregulatoren aktiveres ufrivillig.

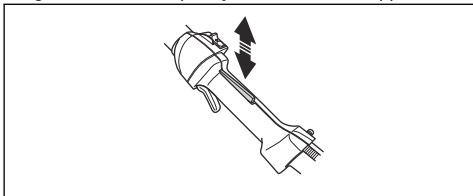
1. Trykk på gassregulatorsperren (A) og kontroller at gassregulatoren slippes (B). Når grepet rundt håndtaket slippes, tilbakestilles både gassregulatoren og gassregulatorsperren til sin opprinnelige posisjon. Dette skjer via to returfjærsystemer som fungerer uavhengig av hverandre. Denne posisjonen innebærer at gassregulatoren automatisk låses på tomgang.



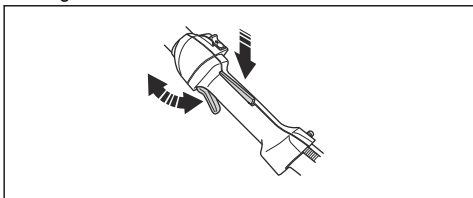
2. Kontroller at gassregulatoren er låst i tomgangsstilling når gassregulatorsperren slippes.



3. Trykk på gassregulatorsperren, og kontroller at den går tilbake til startposisjonen sin når du slipper den.

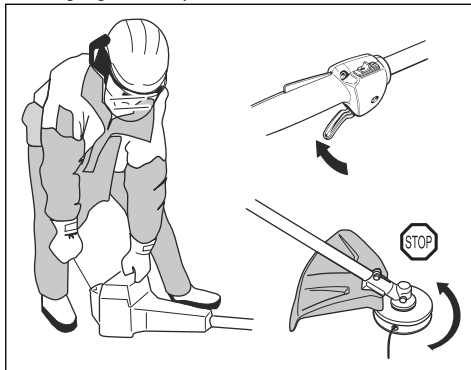


4. Kontroller at gassregulatoren og gassregulatorsperren går lett og at returfjærsystemet fungerer.



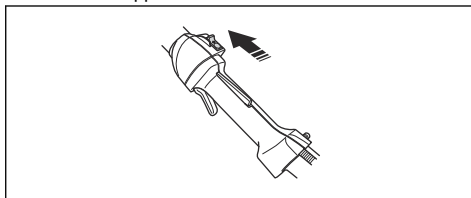
5. Start produktet (se instruksjonene under *Slik starter du produktet på side 84*), og gi full gass.

6. Slipp gassregulatoren, og kontroller at skjæreutstyret stanser og at det blir stående stille. Hvis skjæreutstyret roterer når gassregulatoren står i tomgangsstilling, må forgasserens tomgangsjustering kontrolleres. Se *Slik justerer du tomgangsturtallet på side 87*.



#### Slik kontrollerer du stoppbryteren

1. Start motoren.
2. Flytt stoppbryteren til stopstillingen, og sjekk at motoren stopper.



#### Slik kontrollerer du beskyttelsen for skjæreutstyret

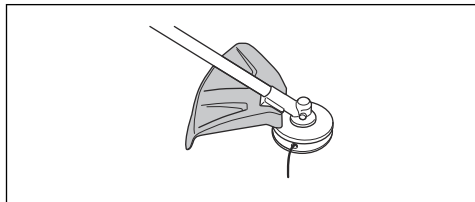


**ADVARSEL:** Ikke bruk skjæreutstyr uten en godkjent og korrekt festet beskyttelse. Se *Tilbehør på side 92*.



**ADVARSEL:** Bruk alltid anbefalt vern for skjæreutstyr for det skjæreutstyret du bruker. Hvis feil eller defekt vern for skjæreutstyr monteres, kan dette forårsake alvorlig personskade. Se *Tekniske data på side 91*.

Vernet for skjæreutstyret forebygger skader fra løse gjenstander som slynges mot brukeren. Det forhindrer også skader som oppstår hvis du berører skjæreutstyret.



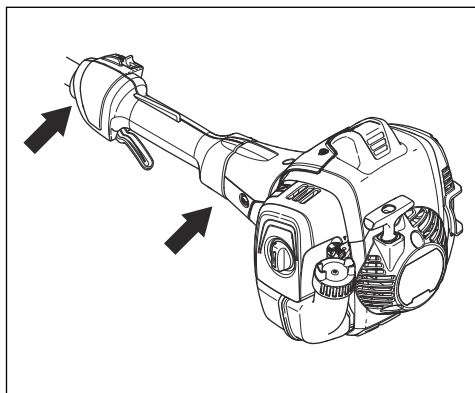
1. Utfør en visuell sjekk etter skader, for eksempel sprekker.
2. Skift ut vernet for skjæreutstyret hvis det er skadet.

#### Slik kontrollerer du avvibringssystemet



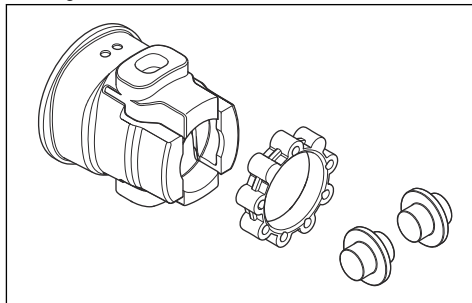
**ADVARSEL:** Bruk av feil viklet tråd eller feil skjæreutstyr øker vibrasjonsnivået.

Avvibringssystemet reduserer vibrasjonen i håndtakene til et minimumsnivå. Dette gjør bruken enklere. Avvibringssystemet reduserer vibrasjonene mellom motoren og riggerøret.



1. Stopp motoren.
2. Utfør en visuell sjekk etter deformeringer og skader, for eksempel sprekker.

3. Kontroller at de vibrasjonsdempende enhetene er riktig festet.



#### Slik kontrollerer du lyddemperen



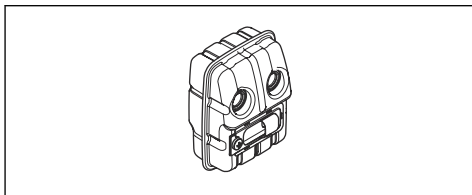
**ADVARSEL:** Lyddemperen blir svært varm under/etter bruk, og også på tomgang. Det kan oppstå brann, spesielt når du bruker produktet i nærheten av brennbare materialer og/eller gasser.



**ADVARSEL:** Ikke bruk et produkt uten lyddemper eller med defekt lyddemper. En defekt lyddemper kan øke støynivået og faren for brann. Ha brannslukingsutstyr i nærheten. Ikke bruk et produkt uten, eller med et ødelagt, gnistfangernett hvis du må ha et gnistfangernett i ditt område.



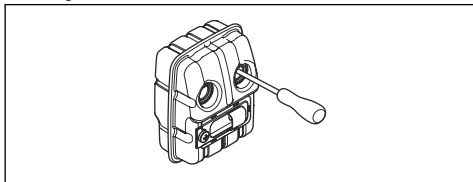
**ADVARSEL:** Ikke bruk et produkt som har en defekt lyddemper eller en lyddemper som er i dårlig stand. Returner produktet til en Husqvarna-forhandler/-servicestasjon hvis lyddemperen er defekt.



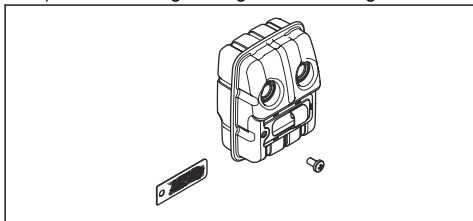
Lyddemperen begrenser støynivået og sender avgassene bort fra brukeren.

- Utfør en visuell sjekk etter skader og deformeringer.

- Kontroller at lydempere er festet til produktet på riktig måte.



- Hvis lydempere på produktet har en gnistfangerskjerm, må du utføre en visuell sjekk. Bytt ut gnistfangerskjermen hvis det er ødelagt.
  - a) Rengjør gnistfangerskjermen hvis det er tilstoppet. En blokkert gnistfangerskjerm kan føre til at motoren blir overopphetet, noe som kan skade motoren.
  - b) Kontroller at gnistfangernet er riktig festet.



**OBS:** Hvis gnistfangernet tilstoppes, blir produktet overopphetet, noe som vil føre til skader på sylindere og stempelet.

## Drivstoffsikkerhet



**ADVARSEL:** Les de følgende advarselsinstruksjonene før du bruker produktet.

- Start aldri produktet hvis du søler drivstoff på det. Tørk av produktet, og la drivstoffrestene fordampe.
- Start aldri produktet hvis du søler drivstoff på deg selv eller klærne dine. Skift klær, og vask de kroppsdelenes som har vært i kontakt med brennstoff. Bruk såpe og vann.
- Start aldri produktet hvis det lekker brennstoff. Kontroller regelmessig med tanke på lekkasje fra tankklokk og drivstoffledninger.

- Sett alltid produktet på en flat overflate, og kontroller at skjæreutstyret ikke kan komme i kontakt med noen gjenstand når du fyller drivstoff.
- Vær forsiktig ved håndtering av drivstoff. Husk brann-, eksplosjons- og innåndingsfare.
- Vær forsiktig ved håndtering av bensin, og sørg for god ventilasjon ved bensinhåndtering. Bensin og bensindamp er svært brannfarlig og kan gi alvorlige skader ved innånding og hudkontakt.
- Bland og fyll på drivstoff utendørs, et sted der det ikke finnes gnister eller flammer.
- Det må ikke røykes eller plasseres varme objekter i nærheten av drivstoffet.
- Slå alltid av motoren og la den avkjøles noen minutter før du fyller drivstoff.
- Åpne tankklokket sakte slik at et eventuelt overtrykk forsvinner sakte.
- Skru tankklokket godt igjen når du har fylt drivstoff.
- Tørk rent rundt tankklokket. Forurensninger i tankene fører til driftsforstyrrelser.
- Flytt alltid produktet minst 3 m bort fra drivstoffkilden og stedet der drivstoff ble påfylt, før produktet startes.

## Sikkerhetsinstruksjoner for vedlikehold



**ADVARSEL:** Stans alltid motoren før du foretar noe som helst arbeid på skjæreutstyret. Skjæreutstyret fortsetter å rotere også etter at gassregulatoren er sluppet. Kontroller at skjæreutstyret har stanset helt, og koble fra tennpluggen før du begynner noe arbeid på det.



**ADVARSEL:** Feilaktig skjæreutstyr kan øke risikoen for ulykker.



**ADVARSEL:** Pass på at trimmertråden vindes hardt og jevnt rundt trommelen, ellers oppstår det helseskadelige vibrasjoner i produktet.

- Bruk bare skjæreutstyr sammen med den skjermen vi anbefaler. Se *Tilbehør på side 92*.

## Montering

### Innledning



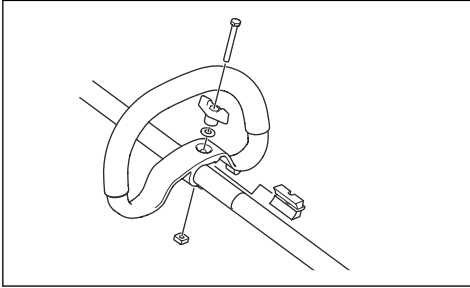
**ADVARSEL:** Før du monterer produktet, må du lese og forstå kapittelet om sikkerhet.



**ADVARSEL:** Fjern tennpluggkabelen fra tennpluggen før du monterer produktet.

## Slik monterer du loophåndtaket

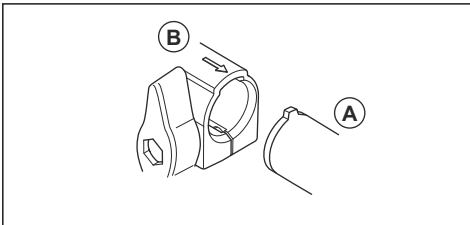
1. Fest loophåndtaket til riggrøret mellom pilene.



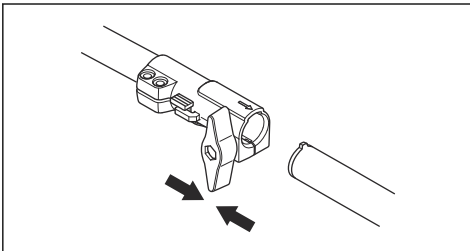
2. Plasser avstandsstykket i sporet på loophåndtaket.
3. Fest mutteren, knotten og skruen. Ikke trekk til helt.
4. Juster produktet til en aktuell driftsstilling.
5. Trekk til knotten.

## Slik monterer du det todeltede riggrøret

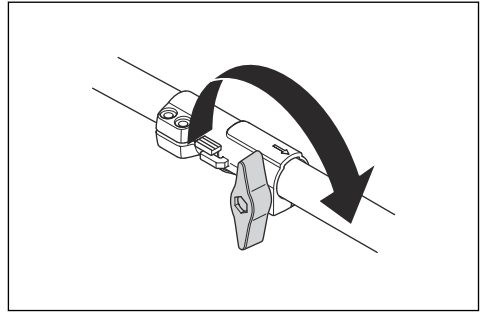
1. Vri knotten for å løse koblingen.
2. Rett inn knasten på skjærestyret (A) etter pilen på koblingen (B).



3. Skyv riggrøret forsiktig inn på koblingen til du hører et klikk.

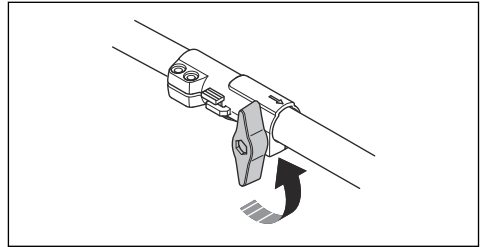


4. Stram knotten helt.

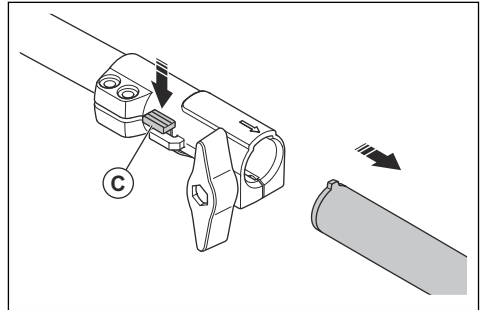


## Slik demonterer du det todeltede riggrøret

1. Vri knotten 3 omdreininger eller mer for å løse koblingen.



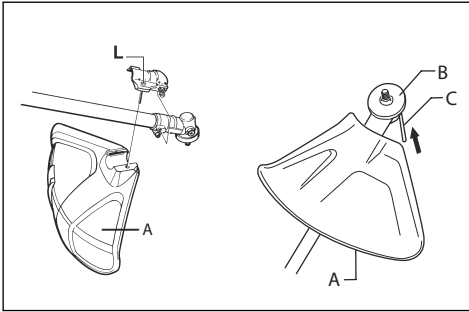
2. Trykk ned og hold nede knappen (C).
3. Hold godt tak i enden av riggrøret som motoren er festet til.
4. Trekk tilbehøret rett ut av koblingen.



## Slik monterer du beskyttelsen for skjærestyret og trimmerhodet

1. Fest riktig beskyttelse for skjærestyr (A) til trimmerhodet. Se *Tilbehør på side 92*.
2. Sett beskyttelsen for skjærestyret på festet på riggrøret.

3. Fest med bolten (L).

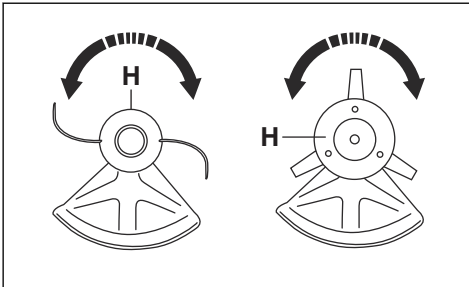


4. Installer medbringerhjulet (B) på den utgående akselen.

5. Vri den utgående akselen rundt til et medbringerens hull stemmer overens med tilsvarende hull i girhuset.

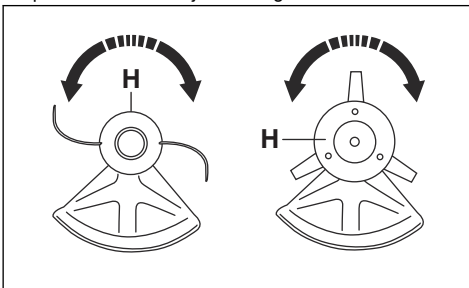
6. Sett låsepinnen (C) inn i hullet slik at riggrøret låses opp.

7. Vri trimmerhodet/plastknivene (H) i motsatt retning av trimmerhodets/plastknivenes rotasjonsretning.



## Slik demonterer du beskyttelsen for skjæreutstyret og trimmerhodet

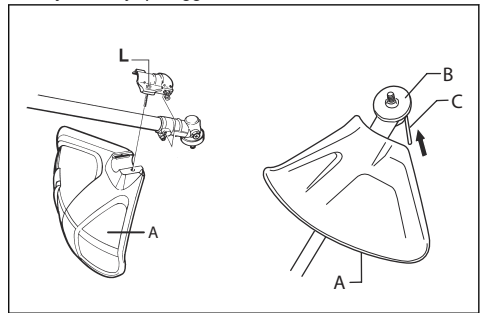
1. Drei trimmerhodet/plastknivene (H) i trimmerhodets/plastknivenes rotasjonsretning.



2. Trekk låsepinnen (C) ut av hullet slik at riggrøret låses opp.

3. Fjern medbringerhjulet (B) fra den utgående akselen.

4. Løsne bolten (L) fra festet for beskyttelsen for skjæreutstyr på riggrøret.



5. Fjern beskyttelsen for skjæreutstyr (A).

# Bruk

## Drivstoff

Dette produktet har en totaktsmotor.



**OBS:** Feil type drivstoff kan føre til skader på motoren. Bruk en blanding av bensin og totaktsolje.

## Bensin

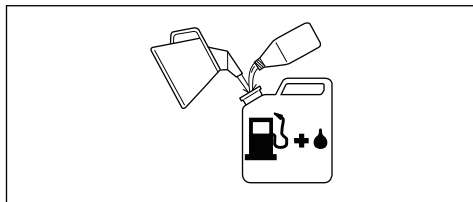


**OBS:** Bruk alltid oljeblandet kvalitetsbensin med minst 90 oktan (RON). Det er risiko for at bruk av lavere oktantal kan forårsake banking. Dette medfører økt motortemperatur, som kan resultere i alvorlige motorhavarier.



**OBS:** Hvis produktet er utstyrt med en katalysator, bruker du blyfri kvalitetsbensin/oljeblanding. Blyholdig bensin ødelegger katalysatoren.

- Der miljøtilpasset bensin, såkalt alkylatbensin, er tilgjengelig, skal slik brukes.



- Drivstoff med etanolblanding E10 kan brukes (maks. 10 % etanolblanding). Bruk av høyere etanolblandinger enn E10 kan føre til motorskade.
- Vi anbefaler høyere oktan når du arbeider kontinuerlig med høyt turtall.

## Husqvarna alkylatdrivstoff

Vi anbefaler at du bruker Husqvarna-alkylatdrivstoff for best mulig ytelse. Drivstoffet inneholder mindre farlige stoffer sammenlignet med vanlige drivstoff, noe som reduserer farlige avgasser. Drivstoffet produserer en mindre mengde farlige rester når det forbrennes, noe som holder komponentene i motoren renere. Dette forlenger motorens levetid. Husqvarna-alkylatdrivstoff er ikke tilgjengelig i alle markeder.

## Totaktsolje



**OBS:** Lav oljekvalitet og/eller feil olje/drivstoff-forhold kan skade produktet og redusere levetiden til katalysatorene.



**OBS:** Bruk ikke totaktsolje beregnet på vannkjølte påhengsmotorer, såkalt outboardoil.



**OBS:** Ikke bruk olje for firetaktsmotorer.

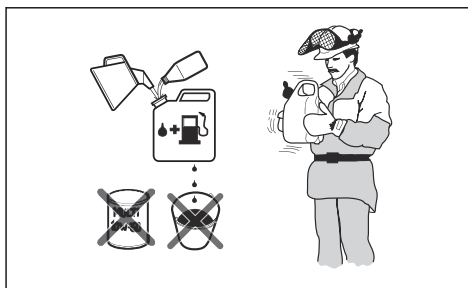
- For å få best mulig resultat og ytelse bør du bruke Husqvarna-totaktsolje.
- Hvis det ikke er mulig å få tak i Husqvarna-totaktsolje, kan du bruke en totaktsolje av høy kvalitet for luftkjølte motorer. Snakk med serviceforhandleren din for å velge riktig olje.

Bensin, l	Totaktsolje, l
	<b>2 % (50:1)</b>
5	0,10
10	0,20
15	0,30
20	0,40

## Blande bensin og totaktsolje



**OBS:** Det er fare for at små feil påvirker blandingsforholdet drastisk når du blander små mengder drivstoff. Mål oljemengden som skal blandes, svært nøyaktig for å sikre riktig blandingsforhold.



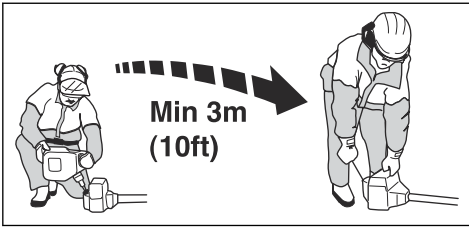
1. Fyll halve mengden av bensinen som skal brukes.
2. Fyll på hele oljemengden, og bland (rist) brennstoffblandingen.
3. Fyll på resten av bensinen.
4. Bland (rist) brennstoffblandingen forsiktig, og fyll brennstofftanken på produktet.

5. Tøm og rengjør drivstofftanken hvis du ikke bruker produktet på en stund.

**Merk:** Ikke bland drivstoff for mer enn 1 måned av gangen, og bland alltid bensin og olje i en ren beholder som er godkjent for bensin.

## Fylle drivstofftanken

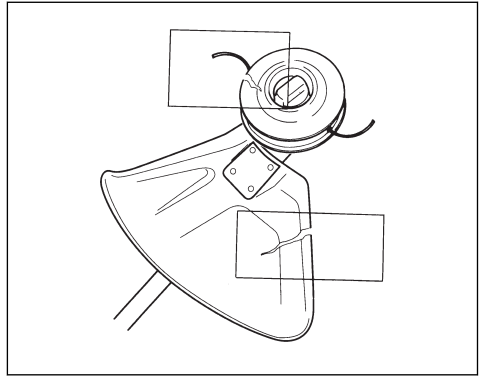
1. Tørk rent rundt drivstofflokket.
2. Rist beholderen, og forsikre deg om at drivstoffet er helt blandet. Bruk en bensinkanne med overfyllingsbeskyttelse.
3. Fyll drivstofftanken.
4. Trekk forsiktig til drivstofflokket.
5. Flytt produktet minst 3 m bort fra drivstoffkilden og stedet der du fylte drivstoff, før oppstart.



**OBS:** Forurensninger i tankene fører til driftsforstyrrelser. Rengjør drivstofftanken og kjedeoljetanken regelmessig, og skift drivstoffilteret minst én gang i året.

## Før du bruker produktet

- Undersøk arbeidsområdet for å gjøre deg kjent med terrenget. Undersøk skråningen på bakken og hvorvidt det finnes hindringer som steiner, greiner og grøfter.
- Utfør en generell inspeksjon av produktet.
- Utfør sikkerhetskontrollene, vedlikeholdet og servicen som er angitt i denne bruksanvisningen.
- Kontroller at alle deksler, trimmerskjermmer og trimmerhodet er ordentlig festet og ikke skadet eller sprukket. Skift dem ut hvis de har blitt utsatt for slag eller har sprekker.



**ADVARSEL:** Ikke bruk produktet uten beskyttelse eller med skadet beskyttelse.

## Tilkobling

Dette produktet er klargjort for tilkobling, og har et monteringssted for en Husqvarna-tilkoblingsenhet. Når Husqvarna-tilkoblingsenheten er montert, har produktet trådløs *Bluetooth*®-teknologi og kan bruke Husqvarna Fleet Services™ for å koble til mobilenheter. Dette muliggjør flere funksjoner.

## Husqvarna Connect

Husqvarna Connect er en kostnadsfri app for mobilenheten din. Husqvarna Connect-appen gir utvidede funksjoner for Husqvarna-produktet ditt.

- utvidet produktinformasjon
- informasjon om og hjelp med produktdeleer og service

## Slik begynner du å bruke Husqvarna Connect

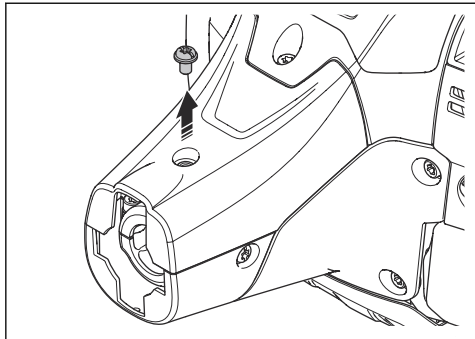
1. Last ned Husqvarna Connect-appen på mobilenheten din.
2. Utfør registrering i Husqvarna Connect-appen.
3. Følg instruksjonene i Husqvarna Connect-appen for å koble til og registrere produktet.

**Merk:** Husqvarna Connect-appen er ikke tilgjengelig for nedlasting i alle markeder. Kontakt serviceforhandleren din for mer informasjon.

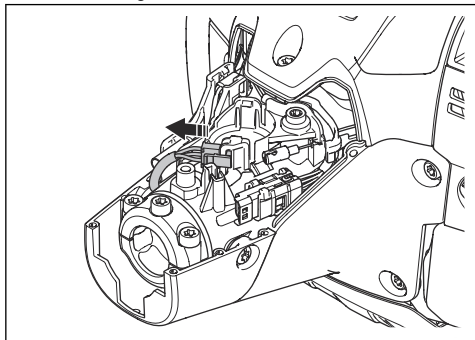
## Slik monterer du Husqvarna-tilkoblingsenheten

Følg trinnene nedenfor for å montere Husqvarna-tilkoblingsenheten. Hvis du ønsker mer informasjon om Husqvarna-tilkoblingsenheten, kan du se [www.husqvarna.com](http://www.husqvarna.com).

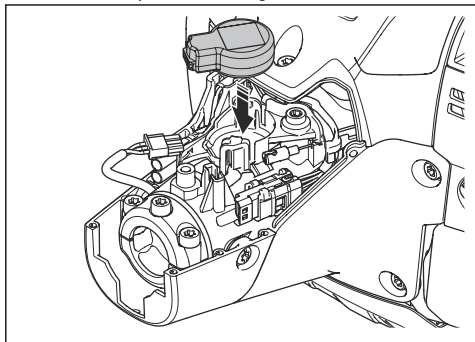
1. Fjern skruen, og åpne plastdekselet.



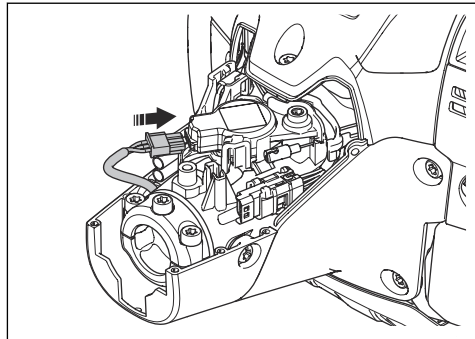
2. Ta av koblingen.



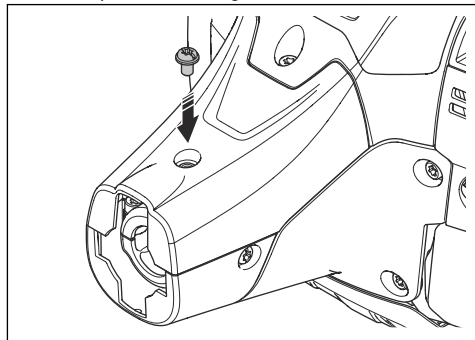
3. Monter Husqvarna-tilkoblingsenheten.



4. Monter kontakten på Husqvarna-tilkoblingsenheten.



5. Monter plastdekselet, og trekk til skruen.



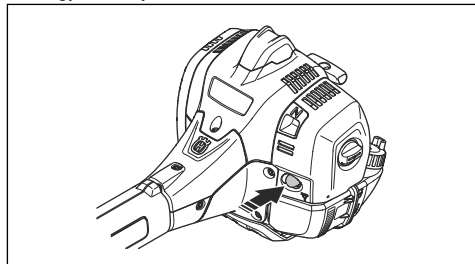
### Husqvarna Fleet Services™

Husqvarna Fleet Services™ er en skyløsning som gir den kommersielle flåtelederen en oversikt over alle produktene. Hvis du vil ha mer informasjon om Husqvarna Fleet Services™, kan du se [www.husqvarna.com](http://www.husqvarna.com).

**Merk:** Husqvarna Fleet Services™-skyløsningen er ikke tilgjengelig i alle markeder.

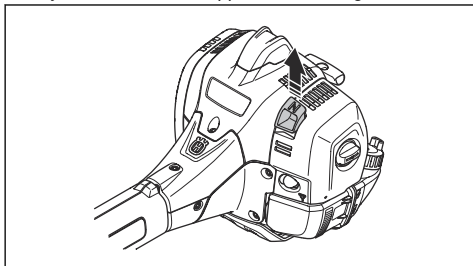
### Slik klargjør du produktet for start

1. Trykk på pumpen gjentatte ganger inntil drivstoffet begynner å fylle blæren.



**Merk:** Det er ikke nødvendig å fylle blæren helt.

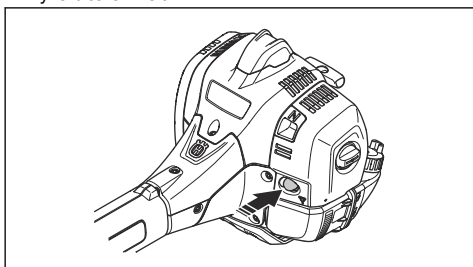
2. Flytt chokehendelen opp til chokestillingen.



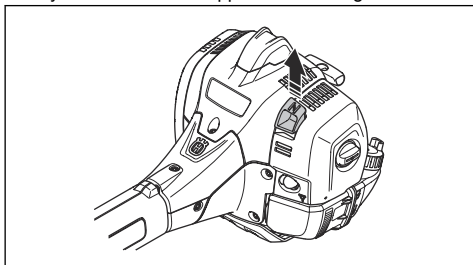
**ADVARSEL:** Skjæreutstyret begynner å rotere umiddelbart når du starter motoren med choken.

## Slik klargjør du en kald motor til start

1. Trykk på pumpen gjentatte ganger inntil drivstoffet begynner å fylle blæren. Det er ikke nødvendig å fylle blæren helt.



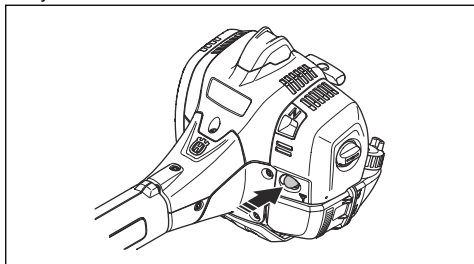
2. Flytt chokehendelen opp til chokestillingen.



**ADVARSEL:** Skjæreutstyret begynner å rotere umiddelbart når du starter motoren med choken.

## Slik klargjør du en varm motor til start

1. Trykk på pumpen gjentatte ganger inntil drivstoffet begynner å fylle blæren. Det er ikke nødvendig å fylle blæren helt.



2. Trekk i startsnorhåndtaket til motoren starter. Trykk gradvis på gassregulatoren for å øke turtallet.



**OBS:** Ikke trekk startsnoren helt ut. Ikke slipp startsnorhåndtaket når startsnoren er helt ute. Dette kan skade produktet.

## Slik starter du produktet



**ADVARSEL:** Les varselinstruksjonene i kapittelet om sikkerhet før du starter produktet (se *Sikkerhet på side 73*).

1. Bruk vernehansker.
2. Hold produktet på bakken med venstre hånd.



**OBS:** Ikke bruk føttene!

3. Hold i startsnorhåndtaket med høyrehånden.
4. Dra starthåndtaket langsomt ut med høyre hånd til du merker motstand (starthakene griper inn).



**ADVARSEL:** Surr aldri startsnoren rundt hånden.

5. Trekk ledningen raskt ut, og bruk kraft.



**OBS:** Ikke trekk startsnoren helt ut, og ikke slipp håndtaket når startsnoren er trukket helt ut. Dette kan skade produktet.

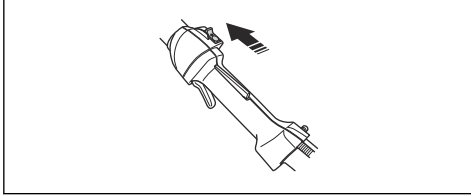
6. Trekk i startsnoren til motoren starter, eller maksimalt fem ganger.
7. Tilbakestill choken når motoren starter eller etter at du har trukket i startsnoren fem ganger.
8. Trekk om nødvendig gjentatte ganger i startsnoren til motoren starter.

9. La motoren gå i 10 sekunder.
10. Trykk gradvis på gasspaken.
11. Kontroller at motoren går jevnt.

**Merk:** Hvis motoren stopper, utfør du prosedyren på nytt.

## Slik stopper du produktet

1. Sett stoppbryteren i stopposisjonen for å stoppe motoren.

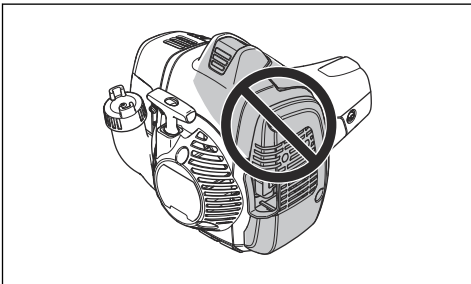


**OBS:** Stoppbryteren går automatisk tilbake til utgangsstillingen. For å unngå ufrivillig start må tennpluggetten alltid tas av tennpluggen ved montering, kontroll og/eller vedlikehold.

## Om overflaten



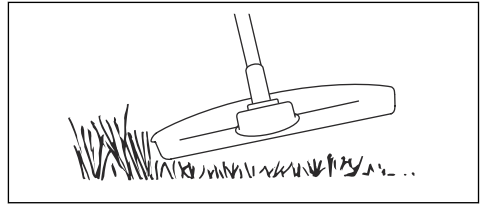
**ADVARSEL:** Ikke berør området som er merket med grått i illustrasjonen. Det er fare for brannskader når produktet er varmt. Det er fare for elektrisk støt hvis tennpluggetten er skadet. Bruk aldri et produkt med en skadet tennpluggette.



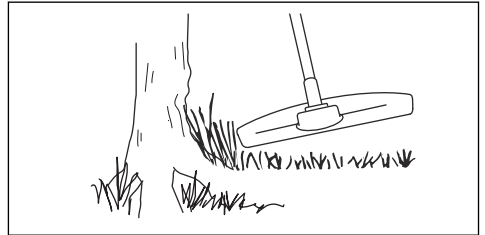
## Gresstrimming med trimmerhode

### Trimme gress

1. Hold trimmerhodet like over bakken, og vipp det lett. Ikke skyv trimmertråden ned i gresset.

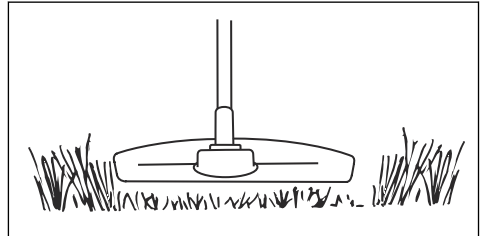


2. Reduser lengden på trimmertråden med 10–12 cm.
3. Reduser motorens turtall for å redusere faren for å skade planter.
4. Bruk 80 % gass når du klipper gresset i nærheten av objekter.



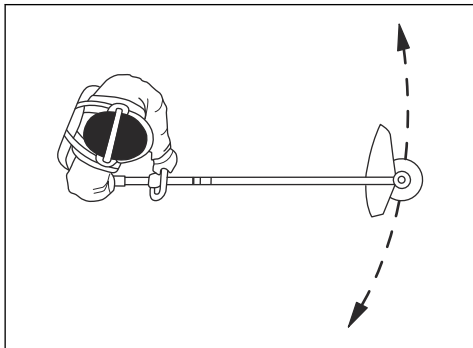
### Slik klipper du gress

1. Sørg for at trimmertråden er parallell med bakken når du klipper gresset.



2. Ikke dytt trimmerhodet ned i bakken. Dette kan skade produktet.

3. Flytt produktet fra side til side når du klipper gresset. Bruk fullt turtall.



### Slik samler du opp gresset

Luftstrømmen fra den roterende trimmertråden kan brukes til å fjerne gress fra et bestemt område.

1. Hold trimmerhodet og trimmertråden parallelt med og over bakken.
2. Gi full gass.
3. Beveg trimmerhodet fra side til side, og samle opp gresset.



**ADVARSEL:** Rengjør trimmerhodets deksel hver gang du monterer en ny trimmertråd for å forhindre ubalanse og vibrasjon i håndtakene. Utfør også en kontroll av de andre delene på trimmerhodet, og rengjør det om nødvendig.

## Vedlikehold

### Vedlikeholdsskjema



**ADVARSEL:** Utfør bare vedlikehold og service som er beskrevet i denne bruksanvisningen. For vedlikehold eller service som ikke er beskrevet i denne

brugerhåndboken, kan du ta kontakt med serviceforhandleren din.

Under følger en liste over vedlikeholdstrinnene som må utføres på produktet. I tillegg til vedlikeholdet som er angitt i vedlikeholdsplanen, må du få utført regelmessig service på produktet hos en Husqvarna-serviceforhandler. Ta kontakt med Husqvarna-serviceforhandleren din hvis du trenger informasjon om serviceintervallene.

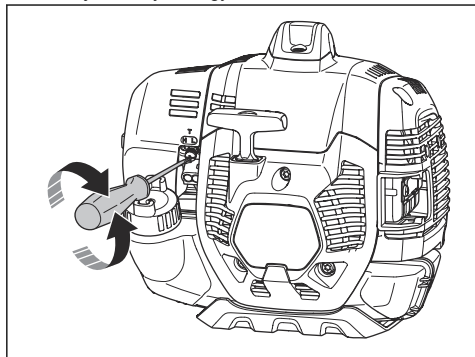
Vedlikehold	Daglig	Ukentlig	Månedlig
Rengjør de utvendige overflatene.	X		
Kontroller at gassregulatorsperren og gassregulatoren fungerer riktig.	X		
Kontroller stoppbryteren for å sikre at den fungerer riktig.	X		
Kontroller at skjæreutstyret ikke roterer på tomgang.	X		
Rengjør luftfilteret. Skift ut luftfilteret om nødvendig.	X		
Undersøk beskyttelsen for skjæreutstyret for skader og sprekker. Bytt ut beskyttelsen hvis den er skadet.	X		
Undersøk trimmerhodet for skader og sprekker. Skift ut trimmerhodet hvis det er skadet.	X		
Kontroller at skruer og mutre sitter stramt.	X		
Undersøk motoren, drivstofftanken og drivstofflinjene for lekkasjer.	X		
Rengjør kjølesystemet.		X	
Undersøk starteren og startsnoren for skader.		X	
Undersøk elementene på vibrasjonsdempingen for skader og sprekker.		X	
Rengjør tennpluggen utvendig. Ta den ut, og kontroller elektrodeavstanden. Juster elektrodeavstanden slik at den er korrekt. Se <i>Tekniske data på side 91</i> . Du kan også skifte ut tennpluggen. Påse at tennpluggen har støydemping.		X	

Vedlikehold	Daglig	Ukentlig	Månedlig
Rengjør utsiden av forgasseren og området rundt den.		X	
Sørg for at vinkelgiret er korrekt fylt med fett. Se <i>Slik smører du vinkelgiret på side 89</i> . Hvis ikke, bruker du Husqvarna-fett til vinkelgir.		X	
Rengjør eller skift lyddemperens gnistfangernett (gjelder kun lyddemper uten katalysator).			X
Kontroller at bensinfilteret ikke er forurenset, eller at bensinslangen har sprekker eller andre feil. Skift ut deler om nødvendig.			X
Kontroller alle kabler og koblinger.			X
Hvis det er nødvendig å bytte clutch, koplingsfjærer eller koplingsstrommel, kan du ta kontakt med serviceforhandleren.			X
Skift tennplugg. Påse at tennpluggen har støydemping.			X

## Slik justerer du tomgangsturtallet

Husqvarna-produktet er produsert i henhold til spesifikasjoner som reduserer skadelige utslipp.

- Kontroller at luftfilteret er rent, og at luftfilterdekslet er festet, før du justerer tomgangsturtallet.
- Juster tomgangsturtallet med tomgangsskruen, som er merket med «T».
  - Vri tomgangsskruen med urviseren til skjæreutstyret begynner å rotere.



- Vri tomgangsskruen mot urviseren til skjæreutstyret stanser.



**ADVARSEL:** Hvis skjæreutstyret ikke stopper når du juster tomgangsturtallet, må du kontakte nærmeste serviceverksted. Ikke bruk produktet før det er riktig justert eller reparert.

- Tomgangsturtallet er korrekt når motoren går jevnt i alle stillinger. Tomgangsturtallet må være lavere enn hastigheten når skjæreutstyret begynner å rotere.

**Merk:** Se *Tekniske data på side 91* for anbefalt tomgangsturtall.

## Utføre vedlikehold på trimmerhodet

- Bruk kun anbefalt skjæreutstyr og vern for skjæreutstyr. Se *Tilbehør på side 92*.
- Kontroller at kapperen på vernet for skjæreutstyret ikke er skadet. Kapperen kutter tråden til riktig lengde.
- Monter ledningen slik illustrasjonen på de siste sidene i brukerhåndboken viser.

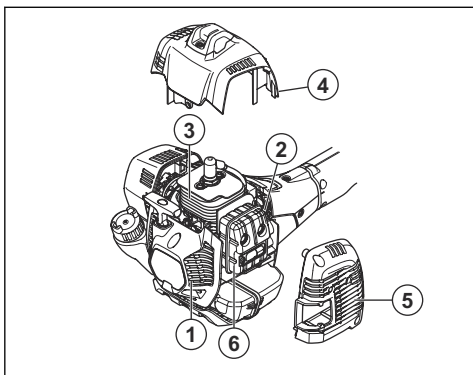
## Kjølesystem

Produktet har et kjølesystem for å holde driftstemperaturen så lav som mulig.

Rengjør komponentene i kjølesystemet med en børste ukentlig, eller hyppigere ved krevende forhold. Et tilsmusset eller tett kjølesystem fører til at produktet overopphetes, noe som forårsaker skader på stempel og sylinder.

Kjølesystemet består av følgende komponenter:

- Luftinntak i startmotor.
- Vifteskovler på svinghjulet.
- Kjøleflenser på sylindren.
- Sylinderdeksel.
- Lyddemperdeksel.
- Lyddemperplate.



## Slik utfører du vedlikehold på lyddemperen

Lyddemperen demper lydnivået og fører avgassene bort fra brukeren.



**ADVARSEL:** En brukt lyddemper/ gnistfanger og monteringsflate for gnistfanger kan inneholde avleiringer av forbrenningspartikler på overflatene som kan være kreftfremkallende. For å unngå hudkontakt med og innånding av slike partikler ved rengjøring og/eller vedlikehold av gnistfangeren må du alltid:

- bruke hansker,
- utføre rengjøring og/eller service i et område med god luftstrøm,
- ikke bruke trykkluft til å rengjøre gnistfangerskjermen
- bruke en stålbørste og børste vekk fra kroppen når du rengjør gnistfangerskjermen.



**ADVARSEL:** Ikke bruk et produkt som har en defekt lyddemper eller en lyddemper som er i dårlig stand.



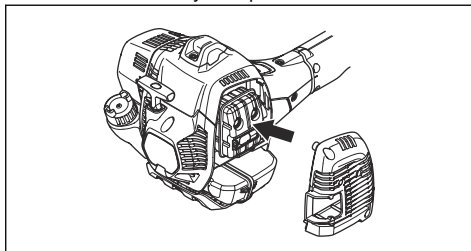
**ADVARSEL:** Ikke bruk et produkt hvis gnistfangerskjermen på lyddemperen mangler eller er defekt.



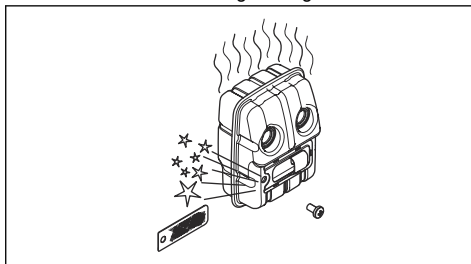
**ADVARSEL:** Lyddempere som har katalysator, blir svært varme under bruk og holder seg varme en stund etter at du slår av produktet. Dette gjelder også ved tomgangskjøring. Hvis du berører produktet, kan dette forårsake brannskader. Vær oppmerksom på brannfare!

1. Slå av produktet, og la det kjøles ned.

2. Ta av dekselet for lyddemperen.



3. Ta ut skruen som fester gnistfangernetet.



4. Rengjør gnistfangernetet hvis det er tett, eller bytt det ut hvis det er skadet.



**OBS:** Gnistfangernetet må byttes ut hvis det er skadet. Ikke bruk et produkt hvis gnistfangernetet på lyddemperen mangler eller er skadet.



**OBS:** Hvis gnistfangernetet ofte blir tett, kan dette være et tegn på redusert katalysatorytelse. Kontakt serviceforhandleren for kontroll av lyddemperen. Enheten overoppheves hvis gnistfangernetet er tett, med skader på sylinder og stempel som følge.

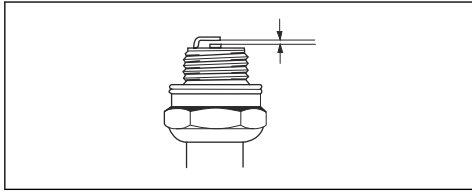
## Kontrollere tennpluggen



**OBS:** Bruk alltid anbefalt type tennplugg. Feil tennpluggtype kan føre til skade på produktet.

- Undersøk tennpluggen hvis motorens effekt er for lav, den ikke er enkel å starte eller ikke fungerer riktig på tomgang.
- Følg disse instruksjonene for å redusere risikoen for uønsket materiale på tennpluggenes elektroder:
  - a) Pass på at tomgangsturtallet er riktig justert.
  - b) Pass på at drivstoffblandingen er riktig.
  - c) Kontroller at luftfilteret er rent.

- Hvis tennpluggen er skitten, må du rengjøre den og samtidig kontrollere at elektrodeavstanden er riktig. Se *Tekniske data på side 91*.



- Skift tennpluggen når det er nødvendig.

## Luffilter

Fjern støv og skitt fra luffilteret for å holde det rent og forebygge disse problemene:

- Forgasserforstyrrelser.
- Problemer når du starter produktet.
- Dårligere effekt.
- Økt slitasje på motorens deler.
- For høyt drivstofforbruk.

## Slik rengjør du luffilteret

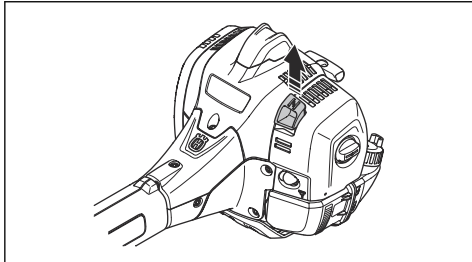


**OBS:** Et luffilter som er skadet eller svært skittent, eller som har blitt vått av drivstoff, må alltid skiftes ut.

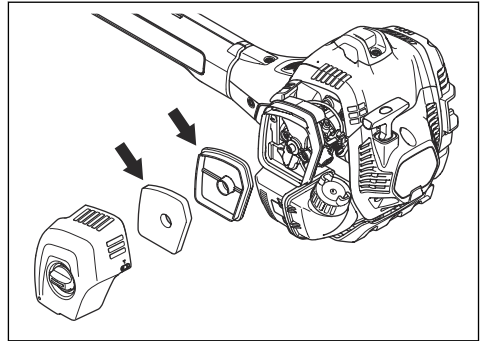
Fjern skitt og støv fra luffilteret jevnlig. Dette forhindrer forgasserforstyrrelser, startproblemer, tap av motoreffekt, slitasje på motordelene og større drivstofforbruk enn vanlig.

Hvis du bruker et luffilter for lenge, kan det ikke rengjøres helt. Bytt ut luffilteret med et nytt filter med jevne mellomrom. Se *Vedlikeholdsskjema på side 86*.

1. Flytt chokehendelen opp for å lukke chokespjeldet.



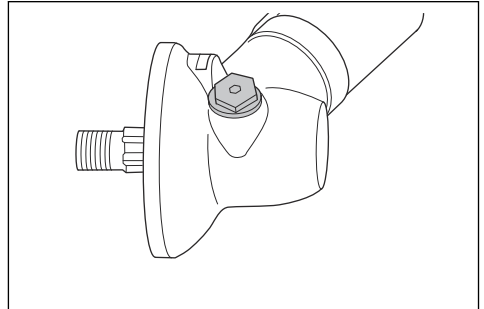
2. Ta av luffilterdekselet og luffiltrene.



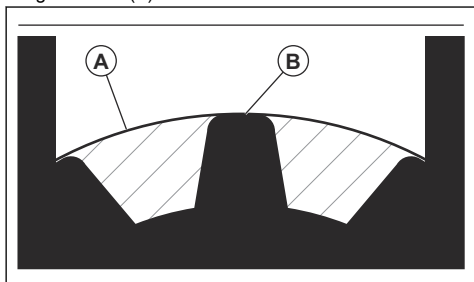
3. Rengjør luffiltrene med varmt såpevann.
4. Skift ut luffiltrene hvis de ikke blir helt rene. Bytt alltid ut et skadet luffilter.
5. Rengjør den indre overflaten til luffilterdekselet. Bruk trykkluft eller en børste.
6. Kontroller gummitetningen på luffilteret. Bytt ut luffilteret hvis gummitetningen er skadet.
7. Sørg for at luffilteret er tørt før du monterer det.

## Slik smører du vinkelgiret

1. Fjern klippeutstyret.
2. Plasser produktet med smørepluggen i høyeste posisjon.
3. Ta ut smørepluggen.



4. Se inn i hullet til smørepluggen, og dreii drivakselen. Fettnivået (A) må være i vater med toppen av girtennene (B).



5. Hvis smørenivået er for lavt, fyller du vinkelgiret med Husqvarna-fett til vinkelgir. Fyll sakte og dreii drivakselen mens du påfører fett til vinkelgir, og stopp på riktig nivå (B).

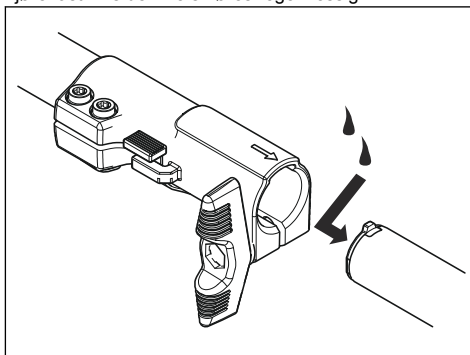


**OBS:** Feil mengde fett kan føre til skade på vinkelgiret.

6. Monter smørepluggene.

## Todelt riggrør

Påfør fett på enden av drivakselen etter hver 30. driftsttime. Det er fare for at drivakselendene (splinesforbindelsene) på de delbare modellene kan kjøre fast hvis de ikke smøres regelmessig.



## Feilsøking

### Motoren starter ikke

Kontroll	Mulig årsak	Prosedyre
Stoppbryter.	Stoppbryteren er i stoppstillingen.	Still stoppbryteren i startstilling.
Starthaker.	Starthakene beveger seg ikke fritt.	Fjern starterdekselet, og rengjør rundt start-hakene. Få hjelp fra et godkjent serviceverksted.
Drivstofftank.	Feil drivstofftype.	Tøm drivstofftanken, og fyll på med riktig drivstoff.
Tennplugg.	Tennpluggen er skitten eller våt.	Kontroller at tennpluggen er tør og ren.
	Tennpluggens elektrodeavstand er feil.	Rengjør tennpluggen. Kontroller at elektrodeavstanden er riktig. Kontroller at tennpluggen har støydemper. Se Tekniske data for riktig elektrodeavstand.
	Tennpluggen er løs.	Stram til tennpluggen.

### Motoren starter, men stopper igjen

Kontroll	Mulig årsak	Prosedyre
Drivstofftank.	Feil drivstofftype.	Tøm drivstofftanken, og fyll den med riktig drivstoff.

Kontroll	Mulig årsak	Prosedyre
Luffilter.	Luffilteret er tett.	Rengjør luffilteret.

## Transport og oppbevaring

### Transport og oppbevaring

- Oppbevar og transporter produktet og drivstoffet slik at det ikke er fare for at en eventuell lekkasje eller damp kommer i kontakt med gnister eller åpen ild, for eksempel fra elmaskiner, elmotorer, elektriske kontakter/strømbrytere eller varmekjeler.
- Ved oppbevaring og transport av brennstoff må du bruke kannen som er spesielt beregnet og godkjent for formålet.
- Ved lengre tids oppbevaring av produktet skal brennstofftanken tømmes. Hør med nærmeste bensinstasjon hvor du kan bli kvitt overflødig brennstoff. Tøm tanken i de egnede beholderne og i et godt ventilert område.
- Påse at produktet er ordentlig rengjort og at fullstendig service er utført før langtids oppbevaring.
- Skjæreutstyrets transportbeskyttelse skal alltid være monteret under transport eller oppbevaring av produktet.
- Sikre produktet under transport.
- For å unngå ufrivillig start av motoren skal alltid tennpluggetten tas av ved langtidslagring, hvis produktet ikke er under tilsyn og ved alle servicetiltak som utføres.
- La produktet kjøles ned før du setter det til oppbevaring.

## Tekniske data

### Tekniske data

	525LK Mark II
<b>Motor</b>	
Sylindervolum, cm <sup>3</sup>	25,4
Tomgangsturtall, min <sup>-1</sup> (o/min)	3000
Anbefalt maks. turtall, min <sup>-1</sup> (o/min)	9500
Turtall på utgående aksel, min <sup>-1</sup> (o/min)	6500
Maks. motoreffekt ifølge ISO 8893, kW/hk ved min <sup>-1</sup> (o/min)	1,0 / 1,34 ved 8500
Katalysatorlyddemper	Ja
<b>Tenningsystem</b>	
Tennplugg	Husqvarna HQT-2
Elektrodeavstand, mm	0,55
<b>Drivstoff-/smøresystem</b>	
Produsent/forgassertype	Walbro WTEA-12 / Ruixing 3225-3A
Volum drivstofftank, liter	0,66
<b>Vekt</b>	
Uten drivstoff, skjæreutstyr og beskyttelse, kg	5,1

	<b>525LK Mark II</b>
<b>Støyutslipp</b> <sup>7</sup>	
Lydeffektnivå, målt dB (A)	107
Lydeffektnivå, garantert L <sub>WA</sub> dB (A)	109
<b>Lydnivåer</b> <sup>8</sup>	
Ekvivalent lydtrykksnivå ved brukerens øre, målt i henhold til EN ISO 11806 og ISO 7917, dB(A), min./maks.:	
Utstyrt med trimmerhode	99
<b>Vibrasjonsnivåer</b>	
Ekvivalente vibrasjonsnivåer (a <sub>hv,eq</sub> ) i håndtak, målt i henhold til EN ISO 11806 og ISO 22867, m/s <sup>2</sup> :	
Utstyrt med trimmerhode, venstre/høyre	4,8/3,3

---

## Tilbehør

---

### Tilbehør

Godkjent tilbehør	Tilbehørstype	Beskyttelse for skjæreutstyr, art.nr.
Gjenge på klingeaksel M10		
Plastkniver	Tricut Ø 255 mm (separate kniver har dele-nummer 531 01 77-15)	588 54 37-01 / 588 11 79-01 503 93 42-02 / 503 97 71-01
	Tricut Ø 300 mm (separate klinger har dele-nummer 531 01 77-15)	588 54 37-01

<sup>7</sup> Utslipp av støy til omgivelsene målt som lydeffekt (L<sub>WA</sub>) samsvarer med EF-direktiv 2000/14/EF. Rapporterte lydeffektnivåer for maskinen er målt med det originale skjæreutstyret som gir høyest nivå. Forskjellen mellom garantert og målt lydeffekt er at garantert lydeffekt også omfatter spredning i måleresultatet og variasjoner mellom forskjellige maskiner av samme modell, i henhold til direktivet 2000/14/EF.

<sup>8</sup> Rapporterte data for ekvivalent lydtrykksnivå for maskinen har en typisk statistisk spredning (standardavvik) på 1 dB (A).

Godkjent tilbehør	Tilbehørstype	Beskyttelse for skjæreutstyr, art.nr.
Trimmerhode	Trimmy Fix (Ø 2,4 mm tråd)	588 54 37-01 / 588 11 79-01 503 93 42-02 / 503 97 71-01
	Superauto II (Ø 2,4–2,7 mm tråd)	588 54 37-01 / 588 11 79-01 503 93 42-02 / 503 97 71-01
	S35 (Ø 2,4–3,0 mm tråd)	588 54 37-01 / 588 11 79-01 503 93 42-02 / 503 97 71-01
	T25 (Ø 2,0–2,7 mm tråd)	588 54 37-01 / 588 11 79-01 503 93 42-02 / 503 97 71-01
	T35, T35x (Ø 2,4–3,0 mm tråd)	588 54 37-01 / 588 11 79-01 503 93 42-02 / 503 97 71-01
	Alloy (Ø 2,0–3,3 mm tråd)	588 54 37-01 / 588 11 79-01 503 93 42-02 / 503 97 71-01

Godkjent tilbehør	Brukes til
Børstesett SR600-2	525LK Mark II
Hekksakssett HA110	525LK Mark II
Hekksakstilbehør HA850	525LK Mark II
Kantskjærertillegg EA850	525LK Mark II
Sagtilbehør PA1100	525LK Mark II
Trimmertilbehør TA850	525LK Mark II
Forlengertilbehør EX850	525LK Mark II
Kultivatortilbehør CA230	525LK Mark II
Blåsertilbehør BA101	525LK Mark II
Børstetilbehør BR600	525LK Mark II
Moserivetilbehør DT600	525LK Mark II
Ryddesagtilbehør BCA850-24	525LK Mark II

## Samsvar og godkjenninger

Herved erklærer Husqvarna AB, SE-561 82 Huskvarna, Sweden, tel: +46-36-146500 at radioutstyrstypen 525LK Mark II er i samsvar med og direktivene og forskriften 2006/42/EC, 2014/30/EU, 2000/14/EC, 2011/65/EU.

Den fullstendige EU-samsvarserklæringen er tilgjengelig på følgende Internett-adresse: [www.husqvarna.com](http://www.husqvarna.com). Søk etter produktet, og velg DoC som passer til

produktets produksjonsdato. Du finner serienummeret med produksjonsdatoen på produkttypeskiltet.





# Husqvarna®

[www.husqvarna.com](http://www.husqvarna.com)

Bruksanvisning i original  
Originale instruktioner  
Alkuperäiset ohjeet  
Originale instruksjoner

1147056-10



2026-02-15