



Operatoriaus vadovas
HUSQVARNA AUTOMOWER®
305/310 Mark II/315 Mark II

Prieš naudodami įrenginį, atidžiai perskaitykite operatoriaus vadovą ir įsitikinkite, ar viską gerai supratote.



LT, Lietuvių
kalba

TURINYS

1 Saugumas	
1.1 Saugos ženklų reikšmės.....	3
1.2 Bendrieji saugos nurodymai.....	3
1.3 Montavimo saugos instrukcijos.....	4
1.4 Naudojimo saugos instrukcijos.....	4
1.5 Priežiūros saugos instrukcijos.....	4
1.6 Akumuliatorių naudojimo sauga.....	5
1.7 Gaminio pakėlimas ir perkėlimas.....	5
1.8 Kibernetinis saugumas.....	5
2 Įvadas	
2.1 Įvadas.....	6
2.2 Gaminio apžvalga.....	7
2.3 Simboliai ant gaminio.....	8
2.4 Ekране rodomi simboliai.....	8
2.5 Akumuliatoriaus simboliai.....	9
2.6 Bendrieji instrukcijos nurodymai.....	9
2.7 Meniu struktūros peržiūra – 1.....	10
2.8 Meniu struktūros peržiūra – 2.....	11
2.9 Ekranėlis.....	12
2.10 Klaviatūra.....	12
2.11 Gaminio pažeidimai.....	12
3 Diegimas	
3.1 Įvadas – montavimas.....	13
3.2 Pagrindiniai instaliacijos komponentai.....	13
3.3 Pasiruošimas instaliacijai.....	13
3.4 Prieš tiesiant laidus.....	13
3.5 Gaminio saugojimas.....	18
3.6 Kontūro arba kabelio padėties nustatymas naudojant smeiges.....	20
3.7 Norėdami užkasti kontūrą arba kabelį.....	20
3.8 Kontūro kabelio ar gido kabelio prailginimas.....	20
3.9 Sumontavus gaminį.....	21
4 Gaminų nuostatos	
4.1 Automower® Connect progr.....	22
4.2 Gaminio parametrų nustatymas naudojantis klaviatūra ir ekranu.....	22
5 Naudojimas	
5.1 Mygtuko ON/OFF (įjungti / išjungti) naudojimas..	32
5.2 Gaminio paleidimas.....	32
5.3 Kai parkuoti gaminį.....	33
5.4 Gaminio sustabdymas.....	33
5.5 Gaminio IŠJUNGIMAS.....	33
5.6 Akumuliatoriaus įkrovimas.....	33
5.7 Pjovimo aukščio reguliavimas.....	33
6 Techninė priežiūra	
6.1 Įvadas – techninė priežiūra.....	35
6.2 Nuvalyti įrenginį.....	35
6.3 Peilių keitimas.....	36
6.4 Akumuliatorius.....	37
6.5 Techninė priežiūra pasibaigus sezonui.....	37
7 Triukšų šalinimas	
7.1 Įvadas – gėdimų šalinimas.....	38
7.2 Klaidų pranešimai.....	38
7.3 Informaciniai pranešimai.....	43
7.4 Įkrovimo stoties signalinė lemputė.....	44
7.5 Požymiai.....	44
7.6 Kabelio pažeidimo vietos nustatymas.....	46
8 Transportavimas, saugojimas ir utilizavimas	
8.1 Transportavimas.....	48
8.2 Laikymas.....	48
8.3 Šalinimas.....	48
9 Techniniai duomenys	
9.1 Techniniai duomenys.....	50
9.2 Registruotieji prekiniai ženklai.....	52

1 Saugumas

1.1 Saugos ženklų reikšmės

[spėjimai, perspėjimai ir pastabos yra skirtos atkreipti dėmesį į ypač svarbias vadovo dalis.



PERSPĖJIMAS: Naudojamas, kai naudotojui ar šalia esantiems asmenims kyla mirtino arba sunkaus sužeidimo pavojus arba jei nesilaikoma vadove pateiktų nurodymų.



PASTABA: Naudojamas, kai kyla pavojus sugadinti gaminį, kitas medžiagas arba padaryti žalą aplinkai, jei nesilaikoma vadove pateiktų nurodymų.

Pasižymėkite: Naudojamas papildomai informacijai apie konkrečią situaciją pateikti.

1.2 Bendrieji saugos nurodymai



PERSPĖJIMAS: Prieš naudodami gaminį, perskaitykite toliau esančius įspėjimus.

- Prieš naudodami gaminį atidžiai perskaitykite naudojimo instrukciją ir įsitinkite, ar viską gerai supratote. Išsaugokite, kad galėtumėte pasinaudoti ateityje.
- Šis prietaisas neskirtas naudoti vaikams arba asmenims su ribotais fiziniais, jutiminiais ar protiniais gebėjimais (dėl kurių galėtų kilti pavojus saugiam gaminio naudojimui), neturinčiais patirties ar žinių, nebent asmuo, atsakingas už jų saugą, pateikė atitinkamas instrukcijas. Tačiau pagal ES reikalavimus šį prietaisą gali naudoti vaikai nuo 8 metų amžiaus ir kiti asmenys, turintys ribotų fizinių, jutiminių ar protinių gebėjimų arba stokojantys patirties ar žinių, jei yra prižiūrimi arba instruktuoti dėl saugaus prietaiso naudojimo ir supranta gresiančius pavojus. Vaikams su prietaisu žaisti negalima. Be priežiūros vaikai neturėtų valyti prietaiso ir atlikti naudotojo priežiūros darbų.
- Šį gaminį galima naudoti tik su „Husqvarna“ rekomenduojama įranga. Bet koks kitas naudojimas yra netinkamas.
- Gaminys nėra žaistas. Gaminio peiliai gali sužeisti žmones ir gyvūnus.
- Naudodami gaminį užtikrinkite, kad darbo zonoje nebūtų jaunesnių nei 8 metų vaikų. Veikimo metu visada prižiūrėkite vaikus ir gyvūnus.
- Gaminiai veikiant, visi asmenys turi nuo jo laikytis 3 m / 10 pėd. atstumu. Gaminiai veikiant, jo darbo zonoje nemiegokite ir nesidėginkite.
- Jeigu gaminys veikia viešojoje vietoje, aplink darbo zoną būtina pastatyti įspėjamuosius ženklus. Ženkluose turi būti šis tekstas: [spėjimas! Automatinė veļapjovė! Nesiartinkite prie įrenginio! Nepalikite vaikų be priežiūros!]
- Norėdami IŠJUNGTI gaminį, už gaminio paspauskite mygtuką STOP, tada 3 sek. spauskite mygtuką ON/OFF (įjungti / išjungti), kad gaminys būtų IŠJUNGTAS. IŠJUNGĘ gaminį palaukite mažiausiai 3 sek. ir tik tada perkelkite gaminį.
- Jeigu gaminys pradeda neįprastai vibruoti, prieš pašalindami priežastį, atlikdami techninę priežiūrą arba tikrindami gaminį jį IŠJUNKITE. Prieš paleisdami gaminį dar kartą, apžiūrėkite, ar jis nepažeistas. Nenaudokite gaminio, jei jis pažeistas.
- Nelieskite iki galo nesustojusių judančių dalių, pvz., peilių disko.
- Susižeidus ar įvykus nelaimei kreipkitės į gydytoją.
- Nedėkite maitinimo kabelio ir prailginimo kabelio darbo vietoje. Antraip galite sugadinti kabelius.
- Neprijunkite pažeisto kabelio ar kištuko ir nelieskite pažeisto kabelio, jeigu jis neatjungtas nuo maitinimo lizdo. Jei laidas buvo pažeistas gaminiui veikiant, atjunkite kištuką nuo maitinimo lizdo. Jei laidas yra susidėvėjęs arba pažeistas, didėja elektros smūgio pavojus. Pažeistą laidą turi pakeisti techninės priežiūros personalas.
- Prijungdami maitinimo laidą prie elektros lizdo naudokite liekamosios srovės įtaisą (RCD), kurio išjungimo srovė yra ne didesnė nei 30 mA.
- Gaminį kraukite tik pridedamoje įkrovimo stotyje. Kaip saugiai šalinti akumuliatorių, žr. *Akumulatorius psl. 37*. Netinkamai naudojant galima patirti elektros smūgį, akumuliatorius gali perkaisti arba iš jo gali pradėti sunktis korozinis skystis. Išbėgus elektrolitui, nuplaukite vandeniu / neutralizuojančiu tirpalu. Jei korozinio skysčio pateko į akis, kreipkitės medicininės pagalbos.
- Naudokite tik „Husqvarna“ rekomenduojamas originalius akumuliatorius. Naudojant kitokius akumuliatorius negalima garantuoti gaminio saugumo. Nenaudokite neįkraunamų akumuliatorių.
- Vadovaukitės montavimo instrukcijomis, kuriose nurodoma darbo vieta, žr. *Diegimas psl. 25*.
- Vadovaukitės gaminio paleidimo ir valdymo nurodymais, pateiktais *Naudojimas psl. 32*.
- Jei yra perkūnijos pavojus, „Husqvarna“ rekomenduoja atjungti maitinimo laidą ir visus laidus nuo įkrovimo stoties, kad sumažėtų elektros komponentų pažeidimo pavojus. Prijunkite

maitinimo laidą ir visus laidus, kai nebus perkūnijos pavojaus. Svarbu, kad visi laidai būtų tinkamai prijungti.

- Vadovaukitės techninės priežiūros instrukcija ir, jei reikia, naudokite „Husqvarna“ originalias atsargines dalis, žr. *Techninė priežiūra psl. 35*.
- Techninius duomenis, tokius kaip svoris, matmenys ir triukšmo emisijos vertės, žr. *Techniniai duomenys psl. 50*.
- Naudotojas yra atsakingas už visą žalą ar pavojus, kilusius asmenims arba nuosavybei.
- Tik asmenys, gerai susipažinę su specialiosiomis įrenginio charakteristikomis ir saugos reikalavimais, gali dirbti su gaminiu, vykdyti jo priežiūrą ir jį taisyti.
- Draudžiama keisti originalią gaminio konstrukciją.
- Laikykites nacionalinių reglamentų dėl elektros saugos.
- „Husqvarna“ negali užtikrinti visiško suderinamumo tarp gaminio ir kitų tipų belaidžių sistemų, pvz., nuotolinio valdymo pultelių, radijo siųstuvų ar pan.
- Integruota signalizacija yra labai garsi. Būkite atsargūs, ypač, jei gaminys veikia patalpoje.
- Veikimo ir laikymo temperatūros intervalas yra „0-50 °C / 32-122 °F“. Temperatūros diapazonas krovimo metu yra 0-45 °C / 32-113 °F Per aukšta temperatūra gali pažeisti gaminį.

1.3 Montavimo saugos instrukcijos



PERSPĖJIMAS: Prieš naudodami gaminį, perskaitykite toliau esančius įspėjimus.

- Neįrenkite įkrovimo stoties ten, kur žmonės galėtų už jos užkliūti.
- Neįrenginėkite įkrovimo stoties, įskaitant bet kurį priedą, tokioje vietoje, kuri yra žemiau bet kokių degių medžiagų, arba mažesniu nei 60 cm / 24 col. atstumu nuo jų. Įvykus gedimui įkrovimo stotis ir maitinimo šaltinis gali įkaisti ir sukelti gaisro riziką.
- Nedėkite maitinimo šaltinio tokia aukštyje, kur kyla pavojus įmesti jį į vandenį. Nedėkite maitinimo šaltinio ant žemės.
- Nedėkite maitinimo šaltinio į uždargą dėžutę. Vandens kondensacija gali pažeisti maitinimo šaltinį ir padidinti elektros smūgio riziką.
- Neinstaliuokite įkrovimo stoties ten, kur žemėje yra kenkėjų, pvz., skruzdžių.
- Taikoma JAV ir Kanadoje. Jei maitinimo šaltinis sumontuotas lauke: Elektros smūgio pavojus. Montuokite tik uždengtame A klasės GFCI lizde (RCD), kurio korpusas yra atsparus oro sąlygoms su įstatytu arba nuimtu priedo kištuko dangteliu.
- Neįrenkite įkrovimo stoties ten, kur gali atsirasti stovinčio vandens.

1.4 Naudojimo saugos instrukcijos



PERSPĖJIMAS: Prieš naudodami gaminį, perskaitykite toliau esančius įspėjimus.

- Saugokite rankas bei kojas ir neikiškite jų prie besisukančių peilių. Kai gaminys ĮJUNGTAS, neikiškite rankų ar kojų prie gaminio ar po juo.
- Jei darbo zonoje yra žmonių (pirmiausia vaikų) arba gyvūnų, pastatykite arba IŠJUNKITE gaminį. Žr. *Gaminio IŠJUNGIMAS psl. 33*. „Husqvarna“ rekomenduoja gaminį įjungti tada, kai darbo zonoje nevyksta jokia kita veikla. Jei gaminys darbo zonoje veikia naktį, jis gali sužaloti gyvūnus, pvz., ežius. Žr. *Grafikas psl. 22*.
- Įsitinkinkite, kad ant vejos nėra pašalinių objektų, pvz., akmenų, šakų, įrankių ar žaislų. Gali būti pažeisti gaminio peiliai ir objektai.
- Nekeikite ir neneškite ĮJUNGTO gaminio.
- Neleiskite, kad gaminys susidurtų su žmonėmis ar gyvūnais. Jei žmogus ar gyvūnas įžengia į gaminio darbo teritoriją, nedelsiant sustabdykite gaminį. Žr. *Gaminio sustabdymas psl. 33*.
- Nedėkite daiktų ant gaminio ar jo įkrovimo stoties.
- Nenaudokite gaminio, jeigu neveikia jo mygtukas **STOP**.
- Kai gaminys nenaudojamas, visada jį IŠJUNKITE. Gaminį galima paleisti tik įvedus teisingą PIN kodą.
- Nenaudokite gaminio vienu metu su iššokančiu laistomuoju purkštuvu. Naudokite funkciją *Grafikas*, kad gaminys ir iššokantis laistomasis purkštuvus neveiktų vienu metu. Žr. *Veikimo grafiko nustatymas psl. 23*.
- Neleiskite gaminiumi veikti, kai jo darbo vietoje yra stovinčio vandens. Pavyzdžiui, kai po smarkaus lietaus susidaro vandens balos.

1.5 Priežiūros saugos instrukcijos



PERSPĖJIMAS: Prieš atlikdami gaminio techninę priežiūrą, perskaitykite toliau esančius įspėjimus.

- Prieš atlikdami gaminio priežiūros darbus **IŠJUNKITE** gaminį.
- Gaminio neplaukite aukšto slėgio plovimo aparatu. Valydami gaminį nenaudokite tirpiklių.
- Prieš valydami arba atlikdami įkrovimo stoties techninę priežiūrą, atjunkite įkrovimo stoties kištuką.

1.6 Akumuliatorių naudojimo sauga



PERSPĖJIMAS: Prieš naudodami gaminį, perskaitykite toliau esančius įspėjimus.

- Išrenkant, jungiant trumpuoju jungimu, panardinus į vandenį, įmetus į ugnį ar laikant aukštoje temperatūroje ličio jonų akumuliatoriai gali sprogti arba užsidegti. Elkitės atsargiai, neišmontuokite, neatidarykite akumuliatoriaus ir nemėginkite jo pakeisti elektrinėmis ar mechaninėmis priemonėmis. Nelaikykite tiesioginėje saulės šviesoje.
- Sugadinto akumuliatoriaus nenaudokite. Jei akumuliatorius pažeistas, išmeskite jį. Žr. *Šalinimas psl. 48.*

1.7 Gaminio pakėlimas ir perkėlimas



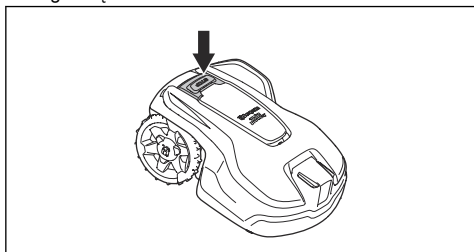
PERSPĖJIMAS: Prieš keldami gaminį, jį išjunkite. Kai nešviečia indikatorius lemputė, gaminys yra išjungtas.



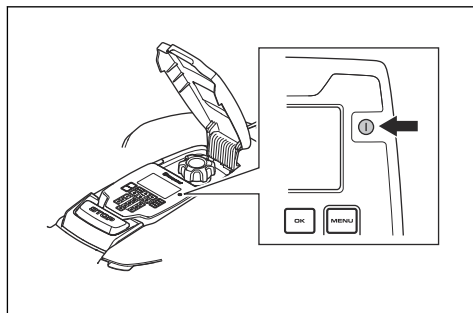
PASTABA: Nebandykite gaminio pakelti, kai jis stovi įkrovimo įrenginyje. Antraip galima sugadinti įkrovimo stotį ir (arba) gaminį. Prieš pakeldami gaminį, paspauskite mygtuką **STOP** (sustabdyti) ir ištraukite gaminį iš įkrovimo stoties.

Jei norite saugiai gabenti iš ar į darbinį plotą:

1. Paspauskite mygtuką **STOP**, kad sustabdytumėte gaminį.



2. Nuspaudę palaikykite mygtuką **ON / OFF** 3 sekundes ir patikrinkite, ar gaminys yra išjungtas. Patikrinkite, ar nešviečia klaviatūros indikatorius lemputė. Jeigu ji nešviečia, vadinasi, gaminys yra išjungtas. Žr. *Mygtuko ON/OFF (įjungti / išjungti) naudojimas psl. 32.*



3. Gaminį neškite laikydami už rankenos ir nukreipę peilių diską į šalį nuo savo kūno.



1.8 Kibernetinis saugumas

Saugumo rekomendacijos:

- Reguliariai tikrinkite, ar yra programinės aparatinės įrangos naujinių, kuriuos galima įdiegti, kad sistema išliktų saugi.

1.8.1 „Bluetooth®“ sąsaja

„Bluetooth®“ ryšio sąsaja pagal numatytuosius nustatymus įjungta, kad būtų lengviau nustatyti ir prijungti mobilųjį įrenginį, valdyti vietinį įrenginį ir konfigūruoti gaminį mobiliuoju įrenginiu. „Bluetooth®“ ryšys naudoja PIN kodą arba slaptažodį, kurie skiriasi kiekvienam gaminiumi programėlėje. Visi įrenginio ryšiai yra saugūs naudojant standartinį BLE šifravimą. Naudokite sudėtingą ir unikalų PIN kodą, kad padidintumėte saugumą.

1.8.2 Trečiųjų šalių paslaugos

Šios paslaugos teikiamos per tinklo sąsajas:

- Serverių priežiūros paslaugos: suteikia galimybę saugiai valdyti ir konfigūruoti gaminį naudojant patikrintos tapatybės prieigą per programėlę arba internetinį portalą, taip pat keistis telemetrijos duomenimis.

2 Įvadas

2.1 Įvadas

Serijos numeris:
Gaminio numeris:
PIN kodas:

Serijos ir gaminio numeriai yra ant gaminio nominalių parametrų plokštelės ir nurodyti ant gaminio pakuotės.

- Užregistruokite savo gaminį . Įveskite gaminio serijos numerį, gaminio numerį ir pirkimo datą, kad užregistruotumėte gaminį.

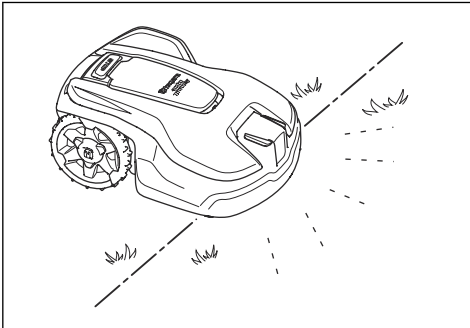
2.1.1 Klientų aptarnavimo tarnyba

Norėdami gauti pagalbos dėl gaminio, žr. pagalbos skiltį , kurioje rasite instrukcijas, gedimų nustatymo ir šalinimo vadovus, arba pasinaudosite Husqvarna savitarnos paslauga ir gaminio padėjėju (jei yra jūsų rinkoje). Norėdami gauti daugiau pagalbos, kreipkitės į Husqvarna techninės priežiūros atstovą.

2.1.2 Gaminio aprašas

Pasizymėkite: „Husqvarna“ reguliariai atnaujina gaminių išvaizdą ir funkcijas. Žr. *Klientų aptarnavimo tarnyba psl. 6*.

Gaminys yra robotas vejapjovė. Gaminys energiją gauna iš akumuliatoriaus, žolę jis pjauna automatiškai. Jis nuolat pjauna arba kraunasi. Judėjimo kelias parenkamas atsitiktinai, todėl veja nupjaunama tolygiai, o nusidėvėjimas mažesnis. Kontūro kabelis ir gido kabelis kontroliuoja gaminio judėjimą darbiname plote. Įrenginio jutikliai fiksuoja, kada jis artėja prie kontūro kabelio. Prieš robotui vejapjovėi sustojant ir apsisukant, įrenginio priekis visada užvažiuoja už kontūro kabelio tam tikru atstumu. Kai gaminys atsitrenkia į kliūtį arba priartėja prie kontūro kabelio, jis pasirenka kitą važiavimo kryptį.



Operatorius parenka veikimo nuostatas naudodamas klaviatūros klavišus. Ekrane rodomos pasirinktos ir galimos veikimo nuostatos ir gaminio veikimo režimas.

2.1.2.1 Pjovimo būdas

Dažno pjovimo metodas gerina žolės kokybę ir mažina trąšų poreikį. Žolės surinkimas nereikalingas.

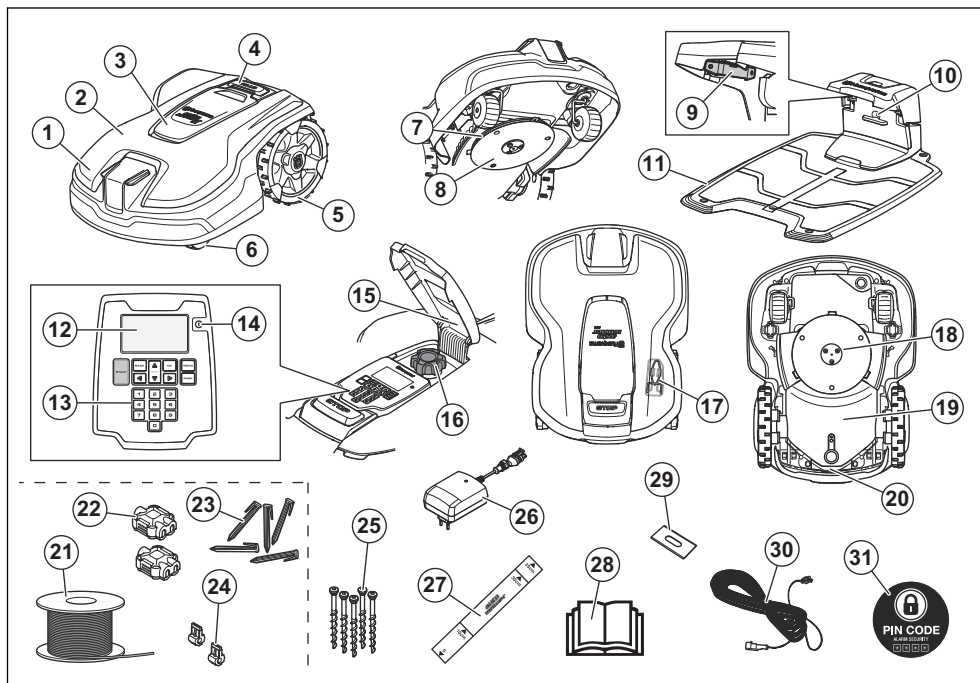
2.1.2.2 Įkrovimo stoties paieška

Gaminys veikia tol, kol išsenka akumuliatoriaus įkrova, tada gaminys pradeda judėti į įkrovimo stotį. Gido kabelis – tai kabelis, nutiestas iš įkrovimo stoties į nuošalią darbo zonos dalį arba siauru pravažiuoju. Gido kabelis sujungtas su kontūro kabeliu, kad gaminys galėtų lengviau ir greičiau rasti įkrovimo stotį.

2.1.2.3 Automower® Connect

„Automower® Connect“ yra mobiliesiems įrenginiams skirta programėlė, kurią naudojant galima nuotoliniu būdu pasirinkti veikimo nuostatas. Taip pat galite nustatyti gaminio nuostatas. Žr. *Automower® Connect progr. psl. 22*.

2.2 Gaminio apžvalga



- | | |
|--|--|
| 1. Gaminio korpusas | 16. Pjovimo aukščio reguliavimas |
| 2. Viršutinis gaubtas | 17. Priežiūros įrankis ¹ |
| 3. Klaviatūros, ekrano ir pjovimo aukščio reguliavimo rankenėlės dangtelis | 18. Pjovimo sistema |
| 4. Sustabdymo mygtukas | 19. Važiuklės korpusas su elektronikos įtaisais, akumuliatoriumi ir varikliais |
| 5. Galiniai ratai | 20. Rankena |
| 6. Priekiniai ratai | 21. Kabelis kontūriui ir gidui ² |
| 7. Peilių diskas | 22. Jungiamosios kontūro kabelio movos ³ |
| 8. Slydimo plokštė | 23. Kuoliukai / smeigės ⁴ |
| 9. Kontaktinės plokštelės | 24. Kontūro kabelio jungtys ⁵ |
| 10. Įkrovimo stoties ir kontūro kabelio veikimo patikros LED indikatoriaus lemputė | 25. Įkrovimo stoties tvirtinimo varžtai |
| 11. Įkrovimo stotis | 26. Maitinimo šaltinis ⁶ |
| 12. Ekranas | 27. Matuoklis, skirtas naudoti klojant kontūro kabelį (matuoklį išimkite iš gaminio dėžutės) |
| 13. Klaviatūra | 28. Naudojimo instrukcija ir greitis vadovas |
| 14. Mygtukas ON/OFF (įjungti / išjungti) | 29. Peilis |
| 15. Nominalių parametrų plokštelė su gaminio identifikavimo kodu | 30. Žemos įtampos laidas |
| | 31. PIN CODE |

¹ Yra po viršutiniu gaubtu.

² Įeina į instaliacijos komplektą.

³ Įeina į instaliacijos komplektą.

⁴ Įeina į instaliacijos komplektą.

⁵ Įeina į instaliacijos komplektą.

⁶ Išvaizda skirtingose rinkose gali skirtis.

2.3 Simboliai ant gaminio

Šiuos simbolius galite rasti ant gaminio. Atidžiai juos išnagrinėkite.



ĮSPĖJIMAS. Prieš naudodami gaminį perskaitykite naudotojo instrukcijas.



ĮSPĖJIMAS. Prieš atlikdami įrenginio priežiūrą ar jį pakeldami, išjunkite gaminį.



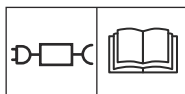
ĮSPĖJIMAS. Laikykites saugaus atstumo nuo veikiančio gaminio. Saugokite rankas bei kojas ir nekiškite jų prie besisukančių peilių.



ĮSPĖJIMAS. Nevažiuokite ant gaminio. Niekuomet nekiškite arti gaminio ar po juo rankų ar kojų.



Fiksavimo funkcija.



Nuimamą maitinimo šaltinį naudokite kaip nurodyta šalia simbolio esančioje duomenų etiketėje.



Šis gaminys atitinka taikytinų EB direktyvų nuostatas.



Šis gaminys atitinka taikomas JK direktyvas.



Draudžiama išmesti šį gaminį kartu su buitinėmis atliekomis. Įsitinkinkite, kad gaminį išmetate vadovaudamiesi teisės aktų reikalavimais.



Važiuklėje yra komponentų, jautrių elektrostatinei iškrovai (ESD). Važiuklė turi būti profesionaliai užsandarinta. Dėl šių priežasčių važiuklę gali atidaryti tik įgaliotieji techninio aptarnavimo specialistai. Pažeistas sandarumas gali lemti viso gaminio ar jo dalių garantijos praradimą.



Žemos įtampos kabelio negalima trumpinti, ilginti ar sujungti.

Nenaudokite žoliapjovės šalia žemosios įtampos kabelio. Būkite atsargūs pjaudami kraštus ten, kur įrengti kabeliai.

2.4 Ekране rodomi simboliai



Meniu Schedule (tvarkaraštis) galima nustatyti, kada gaminyje pjaus žolę.



Meniu Sauga (sauga) galima rinktis vieną iš 3 gaminio saugumo lygių.



Pranešimų meniu galima rasti gaminio *Fault messages* (klaidų pranešimai) ir *Info messages* (informaciniai pranešimai).



Laikmačio pagal oro sąlygas funkcija automatiškai parenka pjovimo intervalus pagal žolės augimą.



Meniu Installation (įdiegimas) galima nustatyti gaminio įdiegimo rankinius nustatymus.



Meniu Settings (Parametrai) galima nustatyti bendruosius gaminio parametrus.



Meniu Accessories (reikmenys) galima nustatyti gaminio reikmenų parametrus.



Tvarkaraštis nustatytas taip, kad gaminyje nepjautų žolės.



Gaminys nepaiso laikmačio tvarkaraščio.



Akumuliatoriaus indikatorius nurodo akumuliatoriaus įkrovimo lygį. Gaminį įkraunant simbolis mirksi.



Gaminys yra įkrovimo stotyje, o akumuliatorius visiškai įkrautas.



Gaminys nustatytas veikti ECO režimu.



„Bluetooth®“ belaidis ryšys su „Automower® Connect“ jūsų mobiliajame įrenginyje.

2.5 Akumuliatoriaus simboliai



ĮSPĖJIMAS. Išrenkant, jungiant trumpuoju jungimu ir šiurkščiai elgiantis su ličio jonų akumuliatoriais jie gali sprogti arba užsidegti. Nenardinkite į vandenį, nemeskite į ugnį ir nelaikykite aukštoje temperatūroje.



Perskaitykite naudotojo instrukcijas.



Nemeskite akumuliatoriaus į ugnį ir nelaikykite jo šalia šilumos šaltinio



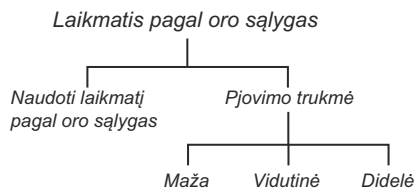
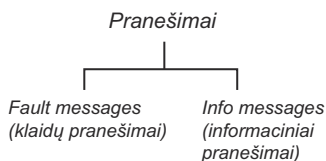
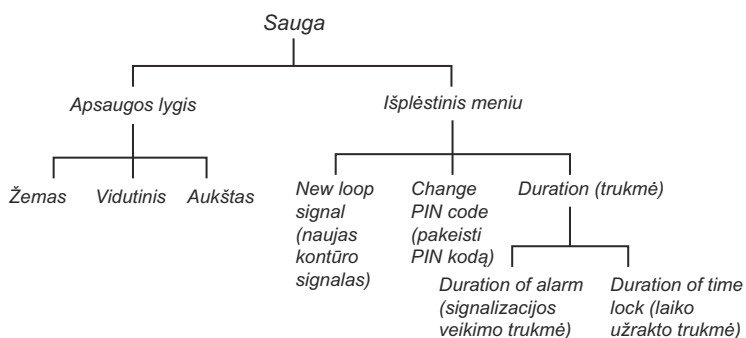
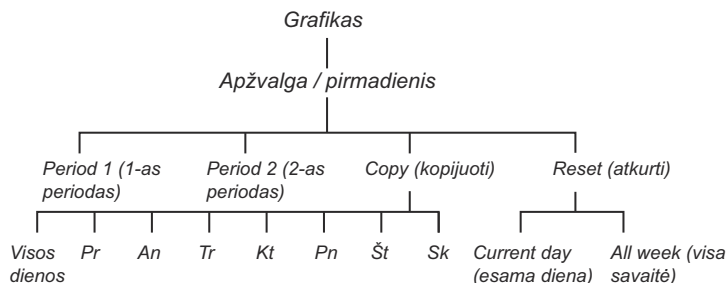
Nepanardinkite akumuliatoriaus į vandenį.

2.6 Bendrieji instrukcijos nurodymai

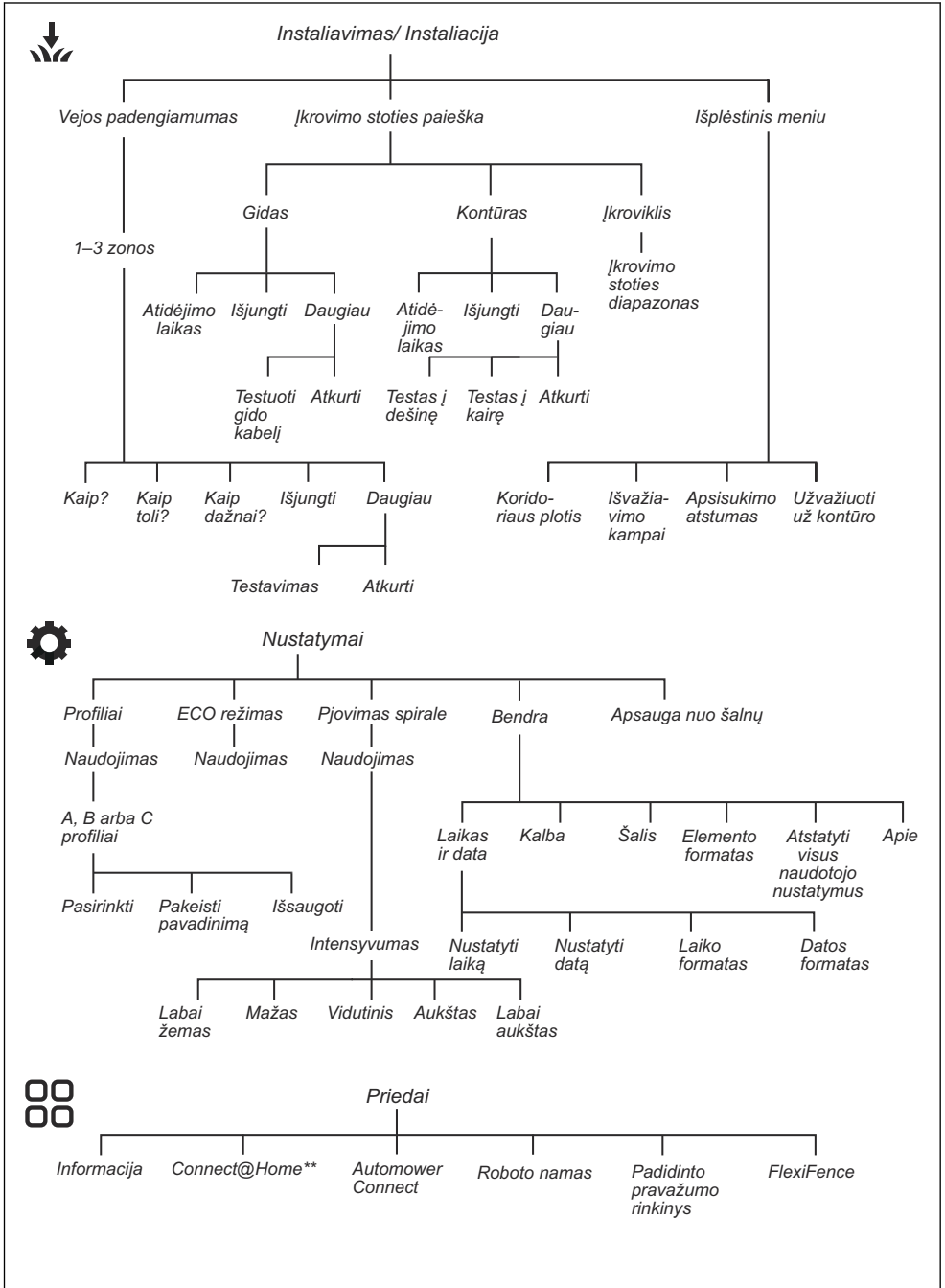
Kad būtų lengviau suprasti, naudojimo instrukcijoje naudojama tokia sistema:

- Tekstas, parašytas *pasviruoju* šriftu, rodomas ekrane arba yra nuoroda į šios naudojimo instrukcijos skyrių.
- Tekstas, parašytas **paryškintuoju** šriftu, yra vieno iš gaminio mygtukų pavadinimas.

2.7 Meniu struktūros peržiūra – 1



2.8 Meniu struktūros peržiūra – 2



2.9 Ekranėlis

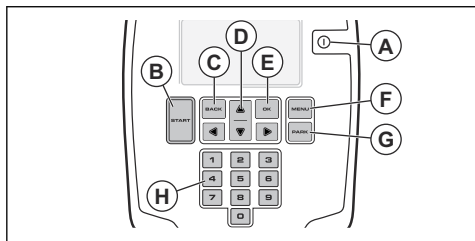
Ant gaminio esančiame ekranėlyje rodoma gaminio informacija ir nustatymai.

Norėdami pasiekti ekranėlį, paspauskite mygtuką **STOP**.

2.10 Klaviatūra

Norėdami naršyti meniu struktūrą, naudokite gaminio klaviatūrą. Norėdami pasiekti klaviatūrą, paspauskite mygtuką **STOP** (sustabdyti).

- Mygtuku **ON/OFF** (įjungti / išjungti) (A) **IJUNKITE** arba **IŠJUNKITE** gaminį. Klaviatūros šviesios diodo indikatorius rodo, ar gaminys **IJUNGTA**, ar **IŠJUNGTA**. Žr. *Mygtuko ON/OFF (įjungti / išjungti) naudojimas psl. 32*.
- Naudokite mygtuką **START** (B), norėdami įjungti gaminį.
- Mygtuku **BACK** (atgal) (C) meniu sąrašais eikite į viršų.
- **Rodyklių** mygtukais (D) naršykite meniu.
- Mygtuku **OK** (gerai) (E) patvirtinkite pasirinkimą.
- Mygtuku **MENU** (menu) (F) eikite į pagrindinį meniu.
- Mygtuku **PARK** (pastatyta) (G) nusiųskite gaminį į įkrovimo stotį.
- **Skaitmenų** mygtukais (H) įveskite skaitmenis.



2.11 Gaminio pažeidimai

Mes neatsakome už mūsų gaminio sugadinimą, jei:

- gaminys netinkamai suremontuotas;
- gaminys suremontuotas naudojant kito gamintojo arba gamintojo nepatvirtintas dalis;
- gaminys turi kito gamintojo arba gamintojo nepatvirtintą priedą;
- gaminys suremontuotas ne patvirtintame techninės priežiūros centre arba jį suremontavo ne patvirtintas atstovas.

3 Diegimas

3.1 Įvadas – montavimas



PERSPĖJIMAS: Prieš naudodami gaminį perskaitykite ir supraskite skyrių apie saugą.



PASTABA: Naudokite tik originalias atsargines dalis ir montavimo medžiagas.

Pasižymėkite: Daugiau informacijos ieškokite adresu .

3.2 Pagrindiniai instaliacijos komponentai

Įrengimo dalys:

- Robotas vejapjovė, automatiškai pjaunantis veją.
- Įkrovimo stotis, kuri atlieka 3 funkcijas:
 - Siunčia signalus kontūro kabeliu.
 - Siunčia signalus išilgai gido kabelio, kad gaminys galėtų juo sekti į konkrečias nuošalios sodo dalis, ir įrenginys galėtų rasti kelią atgal prie įkrovimo stoties.
 - Įkrauna gaminį.
- Maitinimo šaltinis, prijungtas prie įkrovimo stoties ir prie 100–240 V maitinimo lizdo.
- Kontūro kabelis, tiesiamas darbo zonos pakraščiuose ir aplink įvairias kliūtis bei augalus, į kuriuos gaminys neturi atsitrengti. Kontūro kabelis naudojamas ir kaip kontūro (ribų), ir kaip gido kabelis.

3.3 Pasiruošimas instaliacijai

Prieš pradėdami instaliacijos darbus, perskaitykite skyrių apie instaliaciją. Kruopščiai pasiruoškite instaliacijai, kad gaminys veiktų tinkamai.

- Pasibraižykite darbinės zonos projektą ir įtraukite visas kliūtis. Taip lengviau nustatysite, kur įrengti įkrovimo stotį, kontūro kabelį ir gido kabelį.
- Projekte pažymėkite, kur statysite įkrovimo stotį, kur tiesite kontūro ir gido kabelį.
- Projekte pažymėkite, kur gido kabelį sujungsite su kontūro kabeliu. Žr. *Norėdami patikrinti gido kabelį: psl. 19.*
- Užtaisykite duobes vejoje, kad paviršius būtų lygus.



PASTABA: Vandens prisipildžiusios duobės vejoje gali sugadinti gaminį.

- Prieš montuodami gaminį, nupjaukite žolę ir padailinkite pakraščius. Įsitinkite, kad žolė yra ne aukštesnė nei 10 cm / 3.9 col.

Pasižymėkite: Pirmąsias savaites po instaliacijos garso lygis gaminiui pjaunant žolę gali būti didesnis nei įprastai. Po kurio laiko garso lygis sumažėja.

3.4 Prieš tiesiant laidus

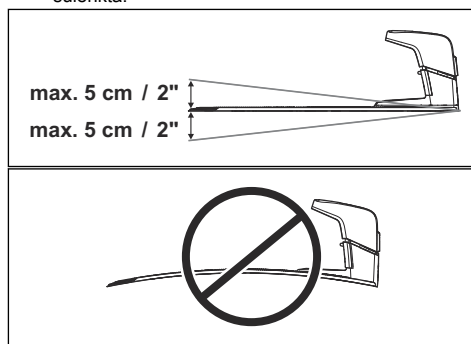
Galite pasirinkti – pritvirtinti laidus prie kuoliukų arba juos užkasti. Toje pačioje darbinėje zonoje galite naudoti 2 procedūras.



PASTABA: Jeigu darbo plote naudojamas kultivatorius, užkaskite kontūro kabelį ir gido kabelį, kad jų nepažeistumėte.

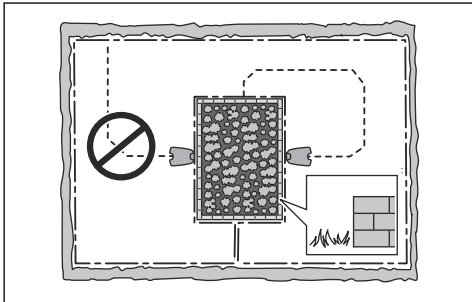
3.4.1 Tyrimas, kur statyti įkrovimo stotį

- Prieš įkrovimo stotį turi būti palikta ne mažiau, kaip 3 m / 10 pėd. laisvo ploto. Žr. *Tyrimas, kur tiesti gido kabelį psl. 17.*
- Palikite mažiausiai 150 cm / 60 col. laisvos vietos įkrovimo stoties dešinėje, kairėje ir centre.
- Statykite įkrovimo stotį netoli maitinimo lizdo.
- Padėkite įkrovimo stotį ant lygaus, horizontalaus paviršiaus.
- Įkrovimo stoties pagrindo plokštė negali būti sulenkta.



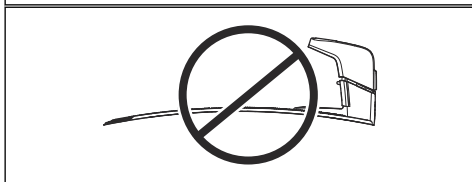
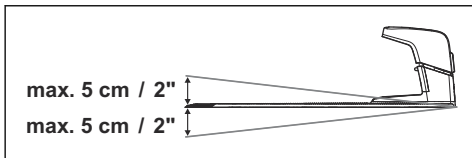
- Jei darbo zoną sudaro dvi sritys, kurias skiria status šlaitas, rekomenduojame statyti įkrovimo stotį žemesnėje srityje.
- Statykite įkrovimo stotį nuo saulės apsaugotoje zonoje.

- Jei įkrovimo stotis įrengiama saloje, būtina prijunkite prie salos gido kabelį. Žr. *Salos kūrimas psl. 17.*

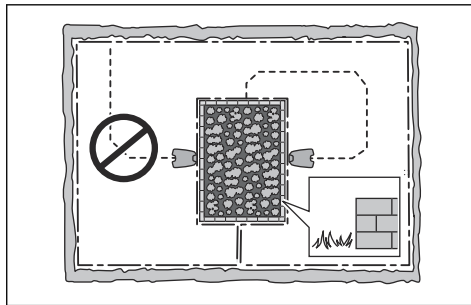


3.4.2 Tyrimas, kur statyti įkrovimo stotį

- Prieš įkrovimo stotį turi būti palikta ne mažiau, kaip 3 m / 10 pėd. laisvo ploto. Žr. *Tyrimas, kur tiesiti gido kabelį psl. 17.*
- Palikite mažiausiai 150 cm / 60 col. laisvos vietos įkrovimo stoties dešinėje, kairėje ir centre.
- Statykite įkrovimo stotį netoli maitinimo lizdo.
- Padėkite įkrovimo stotį ant lygaus, horizontalaus paviršiaus.
- Įkrovimo stoties pagrindo plokštė negali būti sulenкта.



- Jei darbo zoną sudaro dvi sritys, kurias skiria status šlaitas, rekomenduojame statyti įkrovimo stotį žemesnėje srityje.
- Statykite įkrovimo stotį nuo saulės apsaugotoje zonoje.
- Jei įkrovimo stotis įrengiama saloje, būtina prijunkite prie salos gido kabelį. Žr. *Salos kūrimas psl. 17.*



PASTABA: Neinstaliuokite įkrovimo stoties ten, kur žemėje yra metalinių objektų. Metaliniai objektai gali trikdyti įkrovimo stoties signalą.

3.4.3 Tyrimas, kur statyti maitinimo šaltinį



PERSPĖJIMAS: Neperkirpkite ir nepaailginkite žemos įtampos kabelio. Taip sukelsite elektros smūgio pavojų.



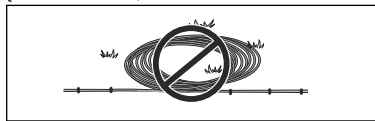
PASTABA: Užtikrinkite, kad gaminio peiliai neperpjautų žemos srovės kabelio.



PERSPĖJIMAS: Elektros įvado kabelis ir pailginimo kabelis turi būti už darbo srities ribų, kad nebūtų pažeisti.



PASTABA: Nevyniokite žemos įtampos kabelių į ritę ir nedėkite po įkrovimo stoties padu. Ritė sukelia signalo, siunčiamo iš įkrovimo stoties, trikdžius.



- Maitinimo šaltinį statykite zonoje su stogu, apsaugotoje nuo saulės ir lietaus.
- Maitinimo šaltinį statykite gerai vėdinamoje zonoje.
- Naudokite liekamosios srovės prietaisą (RCD), kurio išjungimo srovė yra ne didesnė kaip 30 mA, kai jungiate maitinimo šaltinį prie maitinimo lizdo.

Kaip priedai pridedami skirtingų ilgių žemos srovės kabeliai.

3.4.4 Tyrimas, kur tiesiti kontūro kabelį



PASTABA: Tarp kontūro kabelio ir vandens telkinių, šlaitų, skardžių ar viešųjų kelių turi būti įrengta mažiausiai 15 cm / 6 col. aukščio kliūtis. Tokiu būdu bus apsaugotas gaminys.



PASTABA: Saugokite, kad veikiantis gaminys neužvažiuotų ant žvyro.



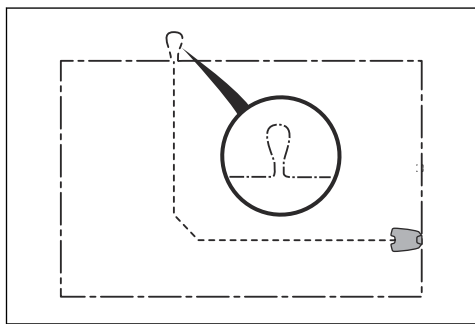
PASTABA: Tiesdami kontūro kabelį nedarykite aštrių kampų.



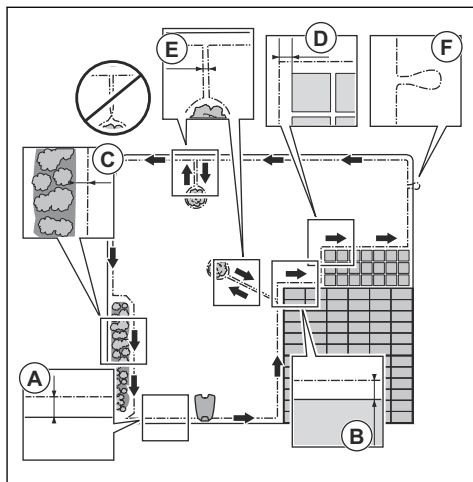
PASTABA: Kad gaminys veiktų sklandžiai ir be triukšmo, izoliuokite visas kliūtis, pvz., medžius, šaknis ir akmenis.

Kontūro kabeliu apjuoskite darbo zoną. Vejapjovei pasiekus kontūro kabelį jutikliai sureagoja ir vejapjovė pasuka kita kryptimi. Visos darbo zonos sritys turi būti nutolusios daugiausiai 35 m / 115 pėd. nuo kontūro kabelio.

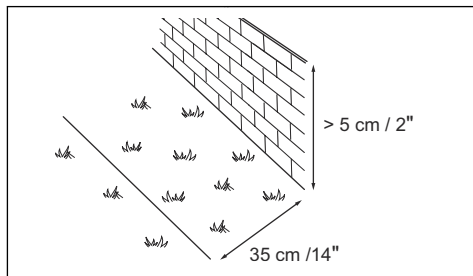
Kad būtų lengviau sujungti gido ir kontūro kabelius, rekomenduojame padaryti kilpelę toje vietoje, kur bus prijungtas gido kabelis. Kilpelę padarykite maždaug 20 cm / 8 nuo kontūro kabelio.



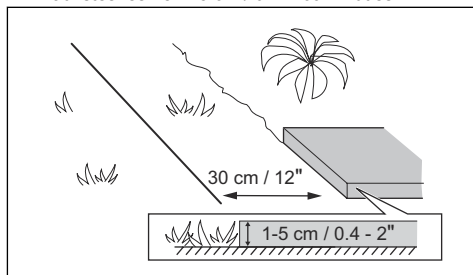
Pasižymėkite: Prieš tiesdami kontūro ir gido kabelius suprojektuokite darbo zoną.



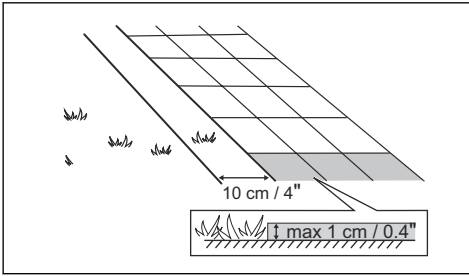
- Kontūro kabeliu apjuoskite darbo zoną (A). Išlaikykite atstumą tarp kontūro kabelio ir kliūčių.
- Tieskite kontūro kabelį 35 cm / 14 col. (B) nuo aukštesnės nei 5 cm / 2 col. kliūtis.



- Tieskite kontūro kabelį 30 cm / 12 col. (C) nuo aukštesnės nei 1-5 cm / 0.4-2 col. kliūtis.



- Tieskite kontūro kabelį 10 cm / 4 col. (D) nuo žemesnės nei 1 cm / 0.4 col. aukščio kliūtis.



- Jei turite išgrįstą taką vejos lygyje, kontūro kabelį patieskite po plytelėmis (akmenimis).

Pasižymėkite: Jei išgrįstas takas yra siauresnis nei 30 cm / 12 col., naudokite gamyklinį funkcijos *Drive Past Wire* (užvažiavimas už kontūro) nustatymą, kad būtų nupjaunama žolė, auganti prie pat išgrįsto tako. Žr. *Užvažiavimo už kontūro funkcijos nustatymas psl. 29.*

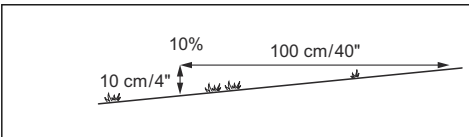
- Jei sukūrėte salelę, kontūro kabelį, ateinantį į salelę ir išeinantį iš jos, tieskite šalia (E). Įstatykite laidus į kabelių laikiklius. Žr. *Salos kūrimas psl. 17.*
- Padarykite kilpelę (F) ten, kur gido kabelį jungsite su kontūro kabeliu.

3.4.4.1 Kontūro kabelio nutiesimas ant šlaito

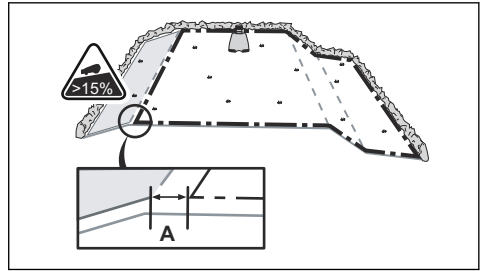
Plotai su per dideliu nuolydžiu turi būti atskirti kontūro kabeliu. Šlaito statumas (%) skaičiuojamas vertikalu aukštį padalinant iš horizontalaus atstumo.

Pavyzdys:

- 10 cm / 100 cm = 10%.
- in / in = 10%.



- Jeigu darbo zonoje esantys šlaitai yra per statūs, atskirkite juos kontūro kabeliu.
- Jeigu statėnis nei 15% šlaitas yra išilgai vejos išorinės keteros, kontūro kabelį nutieskite 20 cm / 8 col. (A) atstumu nuo keteros.



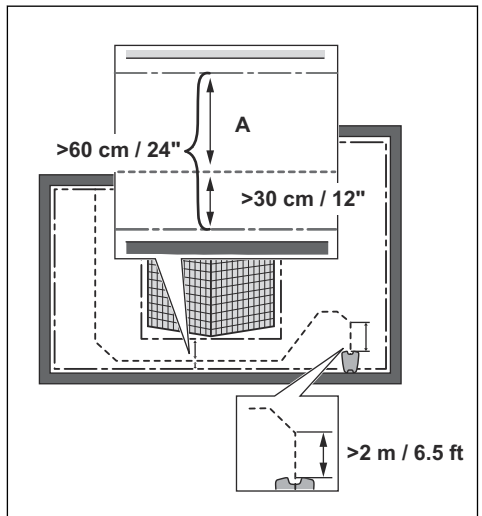
- Šlaituose greta viešojo kelio įrenkite mažiausiai 15 cm / 6 col. aukščio kliūtį išilgai šlaito išorinės keteros. Kaip kliūtį galima naudoti tvorą arba tvorelę.

3.4.4.2 Pravažiavimai

Pravažiavimas yra sritis, turinti kontūro kabelį kiekvienoje pusėje ir sujungianti 2 darbo zonų sritis. Atstumas tarp kontūro kabelių kiekvienoje pravažiavimo pusėje turi būti mažiausiai 60 cm / 24 col.

Pasižymėkite: Jei pravažiavimas siauresnis nei 2 m / 6.5 pėd., per jį nutieskite gido kabelį.

Rekomenduojamas mažiausias atstumas tarp gido kabelio ir kontūro kabelio yra 30 cm / 12 col. Gaminys visada juda į kairę nuo gido kabelio žiūrint į įkrovimo stotį. Rekomenduojama palikti kiek įmanoma daugiau vietos kairėje gido kabelio pusėje (A).



3.4.4.3 Salos kūrimas



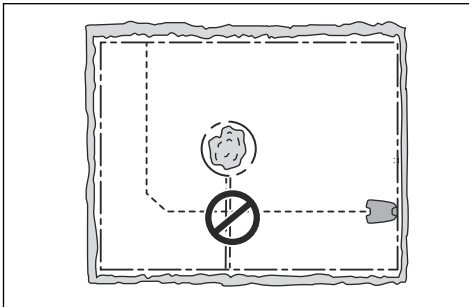
PASTABA: Nenuitieskite kontūro kabelių skersai vienas kito. Kontūro kabelio atkarpos turi eiti lygiagrečiai.



PASTABA: Netieskite gido kabelio skersai kontūro kabelio.



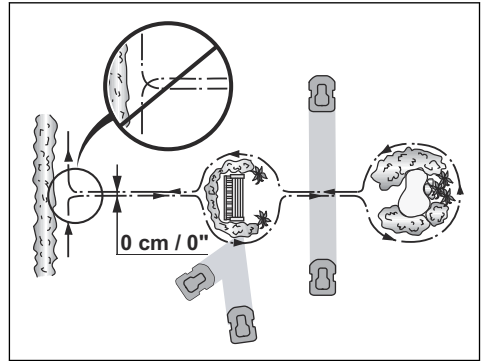
PASTABA: Izoliuokite arba pašalinkite kliūtis, kurios yra mažiau negu 15 cm / 6 col. aukščiui. Izoliuokite arba pašalinkite kliūtis, kurios turi nuolydį, pvz., akmenis, medžius ar šaknis. Tokiu būdu bus apsaugoti gamtinio ašmenys.



Norėdami suformuoti salą, izoliuokite darbo zoną kontūro kabeliu. Rekomenduojame izoliuoti visus darbo zonoje esančius stabilius objektus.

Tam tikri objektai yra atsparūs susidūrimams, pvz., medžiai ar krūmai, kurie yra aukštesni negu 15 cm / 6 col. Gaminys atsitreks į kliūtį ir pasirinks naują kryptį.

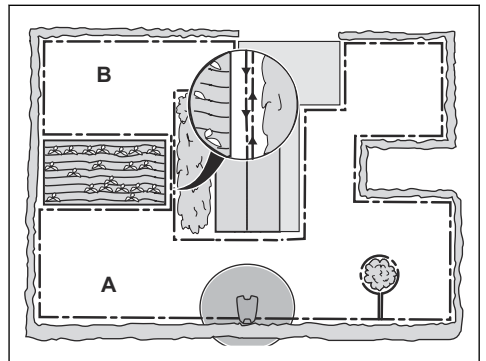
- Apjuoskite kontūro kabeliu kliūtį, kad sukurtumėte salą.
- Nutieskite 2 kontūro kabelio atkarpas, einančias link salėlės ir nuo jos, kartu. Tokiu atveju gaminy judės skersai kabelį.
- Pritvirtinkite 2 kontūro kabelio atkarpas prie to paties kuoliuko.



3.4.4.4 Antrinės zonos kūrimas

Antrinę zoną (B) kurkite, jei darbo zona turi 2 zonas, nesujungtas pravažiavimu. Darbo zona su įkrovimo stotimi yra pagrindinėje zonoje (A).

Pasižymėkite: Zoną, esančią tarp pagrindinės ir antrinės zonos, būtina nupjauti naudojant veļapjovės rankinį režimą.



- Antrinę zoną (B) apjuoskite kontūro kabeliu, kad sukurtumėte salą. Žr. *Salos kūrimas psl. 17*.

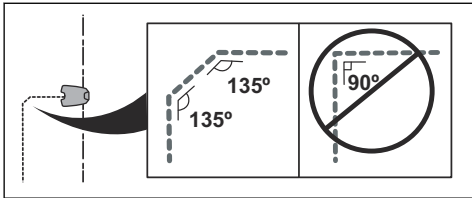
Pasižymėkite: Kontūro kabeliu kaip 1 kontūru apjuoskite visą darbo zoną (A + B).

Pasižymėkite: Gaminiai pjaunant žolę antrinėje zonoje reikia pasirinkti režimą „Secondary area“ (antrinė zona). Žr. *Antrinis plotas psl. 32*.

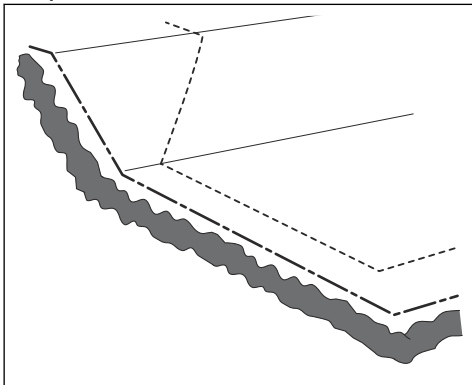
3.4.5 Tyrimas, kur tiesi gido kabelį

- Nutieskite gido kabelį mažiausiai 2 m / 6.5 pėd. priešais įkrovimo stotį.

- Palikite kiek įmanoma daugiau laisvos vietos kairėje gido kabelio pusėje (žiūrint į įkrovimo stotį).
Žr. *Koridoriaus plotis psl. 28*.
- Tieskite gido kabelį mažiausiai 30 cm / 12 col. nuo kontūro kabelio.
- Tiesdami gido kabelį nedarykite aštrių kampų.

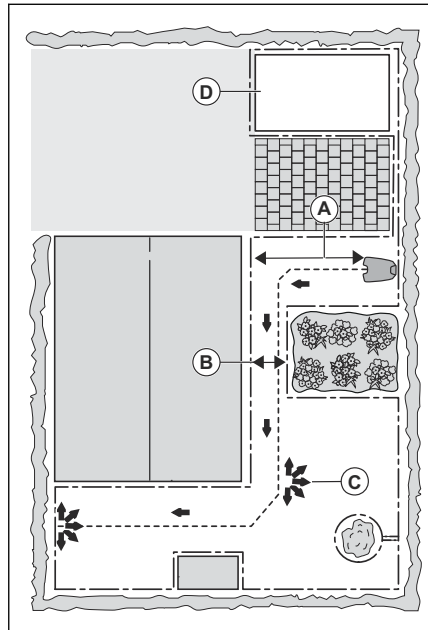


- Jei darbo zonoje yra nuolydis, gido kabelį tieskite įstrižai šlaito.



3.4.6 Sauga darbo vietoje

- Jei įkrovimo stotis pastatyta mažoje zonoje (A), įsitikinkite, kad atstumas nuo kontūro kabelio prieš įkrovimo stotį yra bent 3 m / 10 pėd.
- Jei darbo srityje yra takas (B), kuriame nenutiestas gido kabelis, mažiausias atstumas tarp kontūro kabelių yra 2 m / 6.5 pėd. Jei taku nutiestas gido kabelis, mažiausias atstumas tarp kontūro kabelių yra 60 cm / 24 col.
- Jei darbo zona turi zonų, sujungtų siauru pravažiavimu (B), galite nustatyti, kad gaminys pirmiausia sektų palei gido kabelį ir paliktų jį po tam tikro atstumo (C). Nustatymus galima pakeisti *Vejos padengiamumas ir sisteminis judėjimas pravažiavimais psl. 25*.
- Jei darbo zonoje yra antrinė zona (D), žr. *Antrinis plotas psl. 32*. Pastatykite gaminį antrinėje zonoje ir pasirinkite „Secondary area mode“ (antrinės zonos režimas).



3.5 Gaminio saugojimas

3.5.1 Instaliavimo įrankiai

- Kūjis / plastikinis plaktukas: palengvina kuoliukų įkalimą į žemę.
- Pjaustytuvas / tiesus kastuvas: kontūro kabeliui užkasti.
- Universalios plokščiareplės: kontūro kabeliui nukirpti ir kontaktiniams elementams suspausti.
- Universalios replės: movoms suspausti.

3.5.2 Įkrovimo stoties įrengimas



PASTABA: Nedarykite naujų kiaurymių įkrovimo stoties pade.



PASTABA: Nestatykite kojos ant įkrovimo stoties pagrindo plokštės.

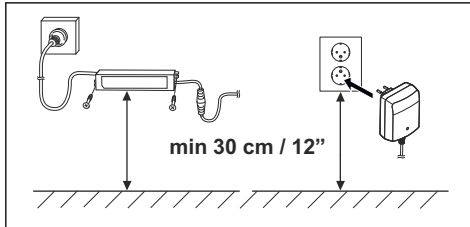


PERSPĖJIMAS: Įsitikinkite, kad žemos įtampos kabelio ir maitinimo šaltinio kištukai yra švarūs ir sausi prieš juos prijungdami.

1. Perskaitykite ir supraskite instrukcijas apie įkrovimo stoties vietą. Žr. *Tyrimas, kur statyti įkrovimo stotį psl. 13*.
2. Pastatykite įkrovimo stotį pasirinktoje zonoje.

Pasižymėkite: Netvirtinkite įkrovimo stoties varžtais, kol nesumontuotas gido kabelis. Žr. *Norėdami patikrinti gido kabelį: psl. 19*.

3. Prijunkite žemos įtampos kabelį prie įkrovimo stoties ir prie maitinimo bloko.
4. Padėkite maitinimo šaltinį bent 30cm / 12 col. aukštyje.



5. Įjunkite laidą į 100–240 V elektros lizdą.

Pasižymėkite: Prijungus įkrovimo stotį, galima įkrauti gaminį. Pastatykite gaminį įkrovimo stotyje, kol tiesiami kontūro ir gido kabeliai. Įjunkite gaminį, kad jis būtų pradėtas krauti. Žr. *Mygtuko ON/OFF (įjungti / išjungti) naudojimas psl. 32*. Toliau nereguliuokite jokių gaminio nustatymų, jei įrengimas dar nebaigtas.

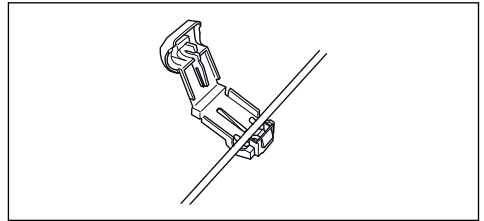
6. Patieskite žemos įtampos kabelį ant žemės ir pritvirtinkite jį kuoliukais arba įkaskite. Žr. *Kontūro arba kabelio padėties nustatymas naudojant smeiges psl. 20* arba *Norėdami užkasti kontūrą arba kabelį psl. 20*.
7. Pabaigę kloti kontūro ir gido kabelius, prijunkite juos prie įkrovimo stoties. Žr. *Kontūro kabelio tiesimas psl. 19* ir *Norėdami patikrinti gido kabelį: psl. 19*.
8. Patiesę gido kabelį, pritvirtinkite įkrovimo stotį prie žemės naudodami pridėtus varžtus. Žr. *Norėdami patikrinti gido kabelį: psl. 19*.

3.5.3 Kontūro kabelio tiesimas

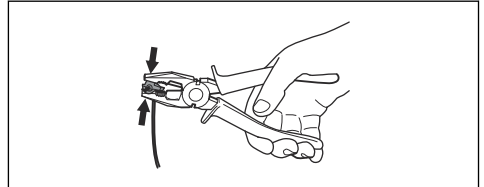


PASTABA: Nevyniokite likusio kabelio į ritę. Ritė sukelia trikdžius gaminyje.

1. Kontūro kabeliu apjuoskite visą darbo zoną. Pradėkite ir užbaikite tiesiti už įkrovimo stoties.
2. Atidarykite jungtį ir įdėkite kontūro kabelį į vidų.



3. Suspauskite jungtis replėmis.



4. Nukirpkite kontūro kabelį 1-2 cm / 0.4-0.8 col. virš kiekvienos jungties.
5. Pastumkite dešinę jungtį link įkrovimo stoties metalinio kaiščio, pažymėto „AR“.
6. Pastumkite kairę jungtį link įkrovimo stoties metalinio kaiščio, pažymėto „AL“.

3.5.4 Norėdami patikrinti gido kabelį:



PASTABA: Vienas su kitu supinti kabeliai ar izoliacinė juosta apsuktas priveržiamas gnybtų blokas nėra tinkamos jungtys. Dėl žemės drėgmės laidai oksiduosis ir po tam tikro laiko grandinė nutrūks.

1. Atidarykite jungtį ir įdėkite kontūro laidą į vidų.
2. Suspauskite jungtis replėmis.
3. Nukirpkite gido kabelį 1-2 cm / 0.4-0.8 col. virš kiekvienos jungties.
4. Prakiškite gido kabelį pro plyšį įkrovimo stoties pado.
5. Pastumkite jungtį link įkrovimo stoties metalinio kaiščio, pažymėto „GUIDE“.
6. Atjunkote įkrovimo stotį nuo maitinimo lizdo.
7. Prakiškite gido kabelio galą pro kontūro kabelio kilpelę.
8. Viešos žnyplėmis nukirpkite kontūro kabelį.
9. Jungiamąja mova prijunkite kreipiamąjį kabelį prie kontūro kabelio:

3.6 Kontūro arba kabelio padėties nustatymas naudojant smeiges



PASTABA: Įsitinkinkite, kad smeigės prilaiko kontūrą arba kabelį prie žemės.



PASTABA: Jeigu iš karto po kabelio ištiesimo labai žemai pjaunate žolę, galite pažeisti kontūro arba kabelio izoliacinį sluoksnį. Dėl tokių pažeidimų kabelis nutrūks tik po kelių savaitių ar mėnesių.

1. Kontūrą arba kabelį padėkite ant žemės.
2. Sudėkite kuoliukus ne daugiau kaip 75 cm / 30 in atstumu vienas nuo kito.
3. Įkalkite smeiges į žemę plaktuku arba plastikine tvokle.

Pasižymėkite: Po kelių savaitių kontūras arba kabelis apaus žole ir bus nebeatomas.

3.7 Norėdami užkasti kontūrą arba kabelį

- Pjauštuvu arba tiesiu kastuvu iškaskite griovelį žemėje.
- Patieskite kontūrą arba kabelį 1-20 cm / 0.4-8 in gylyje.

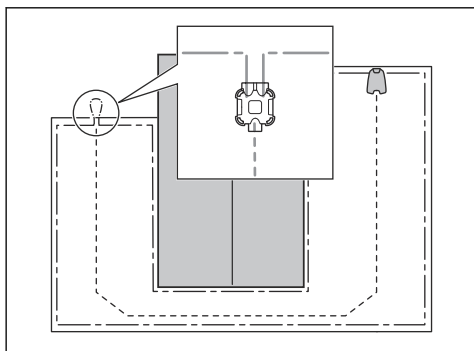
3.8 Kontūro kabelio ar gido kabelio prailginimas

Pasižymėkite: Prailginkite kontūro arba gido kabelį, jei jis per trumpas darbo zonai. Naudokite originalias atsargines dalis, pvz., jungiamąsias movas.

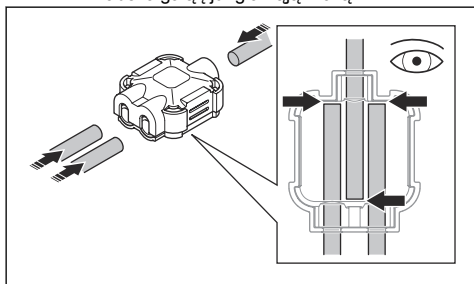
1. Atjunkite įkrovimo stotį nuo maitinimo lizdo.
2. Ten, kur būtina pailginti, nupjaukite kontūro arba gido kabelį metalo žirkėmis.
3. Prijunkite kabelį, kur reikia jį pailginti.
4. Įtaisykite kontūrą ar gido kabelį naujoje vietoje.
5. Sukiškite kabelio galus į jungiamąją movą.

Pasižymėkite: Įsitinkinkite, kad kontūro ar gido kabelio galus matote pro skaidrią jungiamosios movos dalį.

6. Pastumkite jungties dangtelį replėmis, kad prijungtumėte laidus prie jungties.

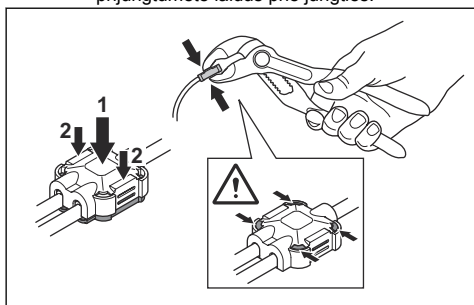


- a) Iki galo įkiškite 2 kontūro kabelio galus ir gido kabelio galą į jungiamąją movą.

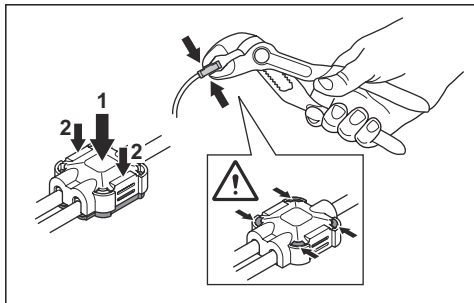


Pasižymėkite: Jei norite tinkamai įrengti, įsitinkinkite, kad kabeliai iki galo įkišti į movą.

- b) Pastumkite jungties dangtelį replėmis, kad prijungtumėte laidus prie jungties.



10. Pritvirtinkite gido kabelį prie žemės kuoliukais arba užkaskite jį į žemę. Žr. *Kontūro arba kabelio padėties nustatymas naudojant smeiges psl. 20* arba *Norėdami užkasti kontūrą arba kabelį psl. 20*.
11. Prijunkite įkrovimo stotį prie maitinimo lizdo.

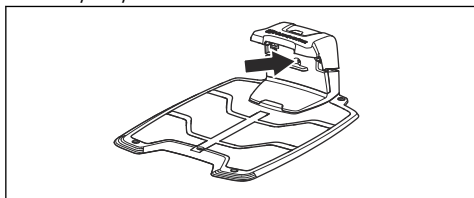


7. Įtaisykite kontūro ar gido kabelį naujoje vietoje naudodami kuoliukus.
8. Prijunkite įkrovimo stotį prie maitinimo lizdo.

3.9 Sumontavus gaminį

3.9.1 Įkrovimo stoties apžiūra

1. Įsitikinkite, kad indikatoriaus šviesos diodas ant įkrovimo stoties šviečia žaliai. Informacijos apie LED indikatorių rasite *Įkrovimo stoties signalinė lemputė psl. 44*.



2. Jei indikatoriaus šviesos diodas nešviečia žaliai, patikrinkite instaliaciją. Žr. *Įkrovimo stoties signalinė lemputė psl. 44* ir *Įkrovimo stoties įrengimas psl. 18*.

3.9.2 Pagrindiniai nustatymai

Prieš pirmą kartą įjungdami gaminį, turite atlikti pagrindinius nustatymus.

1. Pastatykite gaminį įkrovimo stotyje.
2. Įjunkite gaminį.
3. Paspauskite **rodyklių** mygtukus ir mygtuką **OK** (gerai). Pasirinkite kalbą, šalį, datą, laiką ir nustatykite PIN kodą.

Pasižymėkite: Kai kuriuose modeliuose prieš pasirenkant PIN kodą reikia įvesti gamyklinį PIN kodą. Negalima kaip PIN kodo naudoti 0000.

4. Paspauskite mygtuką **START** ir uždarykite liuką, kad inicijuotumėte gaminio kalibravimo procesą.

Pasižymėkite: Jei akumulatoriaus įkrovos nepakanka, prieš pradėdant kalibravimą reikia

palaukti, kol gaminys visiškai įkraus akumuliatorių. Žr. *Kalibravimas psl. 21*.

Pasižymėkite: Pasižymėkite PIN kodą. Žr. *Įvadas psl. 6*.

3.9.3 Kalibravimas

Kalibravimas atliekamas automatiškai. Kai nustatomi pagrindiniai nustatymai, gaminys pajuda nuo įkrovimo stoties ir sustoja, kol atliekamas kai kurių gaminio nustatymų kalibravimas. Baigus kalibruoti, gaminys pradeda pjauti žolę.

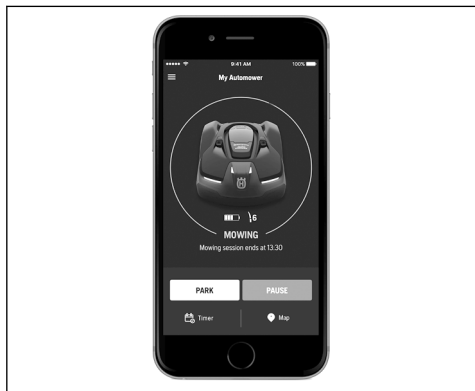
4 Gaminų nuostatos

Galima naudoti klaviatūrą ir gaminio ekraną arba Automower® Connect programėlę, kad būtų nustatyti gaminio funkcijų parametrai. Gaminio funkcijos turi gamyklinius nustatymus, tinkamus beveik visoms darbo zonoms, tačiau nustatymus galima sureguliuoti pagal konkrečias darbo zonos sąlygas.

4.1 Automower® Connect progr.

Gaminys turi belaidę technologiją ir gali prisijungti prie mobiliųjų įrenginių, kuriuose įdiegta programėlė „Automower® Connect“. Automower® Connect yra nemokama programėlė, skirta mobiliesiems įrenginiams. Galima naudoti išplėstines gaminio funkcijas Automower® Connect programėlėje.

- *Informaciniame skydelyje* rodoma dabartinė gaminio būsena. Informaciniame skydelyje galima pasirinkti gaminio veikimo režimą.
- *Žemėlapyje* rodoma dabartinė gaminio padėtis ir nustatytas GeoFence funkcijos centro taškas.
- Meniu *Settings* (parametrai) galima nustatyti gaminio parametrus.
- Meniu *Statistics* (statistika) galima matyti gaminio statistiką.
- *Pranešimų* meniu galima rasti gaminio *klaidų pranešimus* ir *informacinius pranešimus*.



Programėlėje Automower® Connect yra didelės aprėpties mobilusis ryšys ir mažos aprėpties Bluetooth® jungiamumas.

4.1.1 Programos „Automower® Connect“ montavimas

1. Atsisiųskite „Automower® Connect“ programėlę į mobiliąjį įrenginį.
2. Užsiregistruokite ir susikurkite Husqvarna paskyrą programėlėje Automower® Connect.

3. El. laiškas išsiunčiamas užregistruotu el. paštu. Norėdami suaktyvinti paskyrą, per mažiau nei 24 valandas atlikite veiksmus, nurodytus el. laišku atsiųstose instrukcijose.
4. Prisijunkite prie „Husqvarna“ paskyros programėlėje „Automower® Connect“.

4.1.2 Automower® Connect@Home ir gaminio susiejimas

Automower® Connect@Home funkcija su Bluetooth® ryšiu yra pridėta Automower® 305 / 310 Mark II / 315 Mark II. Tai reiškia, kad mobilusis įrenginys gali palaikyti ryšį su gaminiu, kai esate Bluetooth® ryšio diapazone.

1. Atlikite *Prieiga prie meniu gaminio ekrane psl. 22* nustatytus 1–3 veiksmus.
2. Naudokite mygtukus **arrow** (rodyklės) ir mygtuką **OK** (gerai) norėdami pereiti per meniu struktūrą *Accessories* (reikmenys) > *Connect@Home* > *Pairing* (susiejimas) > *New pairing* (naujas susiejimas)
3. Vykdykite programėlėje „Automower® Connect“ pateikiamus nurodymus.

4.2 Gaminio parametrų nustatymas naudojantis klaviatūra ir ekranu

4.2.1 Prieiga prie meniu gaminio ekrane

1. Paspauskite mygtuką **STOP** (sustabdyti).
2. Naudokite **skaičių mygtukus** ir mygtuką **OK** PIN kodui įvesti.
3. Paspauskite **MENU** mygtuką.

4.2.2 Meniu struktūra

Pagrindiniame meniu pateikiamos toliau nurodytos parinktys.

- *Grafikas*
- *Saugumas*
- *Pranešimai*
- *Laikmatis pagal oro sąlygas*
- *Instaliacija*
- *Nustatymai*
- *Priedai*

Žr. *Meniu struktūros peržiūra – 1 psl. 10* ir *Meniu struktūros peržiūra – 2 psl. 11*.

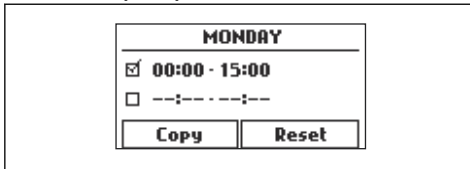
4.2.3 Grafikas



Pasižymėkite: Norint pasiekti kuo geresnių rezultatų, nereikia vejos pjauti per dažnai. Jei gaminį naudosite per dažnai, veja gali atrodyti kaip sutrypta. Taip pat gaminyje be reikalo dėvėsis.

4.2.3.1 Veikimo grafiko nustatymas

1. Atlikite 1–3 veiksmus, aprašytus *Prieiga prie meniu gaminio ekrane psl. 22*.
2. Naudokite **rodyklių** mygtukus ir mygtuką **OK** slinkdami per meniu struktūrą „*Schedule > Overview*“ (Grafikas > Apžvalga).
3. Naudokite **rodyklių** mygtukus ir mygtuką **OK** (gerai) dieną pasirinkti.
4. Naudokite dešinią **rodyklės** mygtuką tarpiniui pasirinkti.
5. Nuspauskite **GERAI** mygtuką.
6. Apskaičiuokite tinkamas darbo valandas. Žr. *[vertinkite reikiamą veikimo laiką, psl. 23]*.
7. Įveskite laiką naudodami **skaičių** mygtukus. Gaminys gali pjauti žolę 1 ar 2 laikotarpiais kiekvieną dieną.



8. Jei gaminyje neturi pjauti žolės nurodytą dieną, atžymėkite lauką, esantį šalia 2 laikotarpį.

4.2.3.2 [vertinkite reikiamą veikimo laiką.

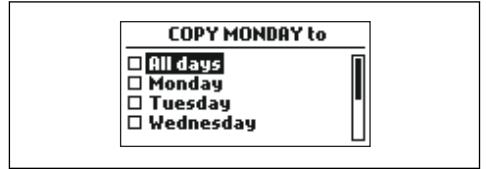
Jei darbo zona yra mažesnė už didžiausią gaminio pajėgumą, reikia nustatyti grafiką, kad veja nebūtų per dažnai pjaunama ir kuo mažiau dėvėtųsi gaminyje. Gaminiiui taikomas maksimalus pjovimo laikas kiekvieną dieną. Gaminio veikimo laiką galite nustatyti grafike. Veikimo laikas apima pjovimą, įkrovimo stoties ieškojimą ir įkrovimą. Veikimo laikas priklauso nuo daugelio veiksnių, pvz., darbo zonos išdėstymo, žolės augimo greičio, akumulatoriaus amžiaus. Gaminiiui išdirbus maksimalų pjovimo laiką tą dieną, programėlėje parodomas pranešimas *Today's mowing complete* (šiandienos pjovimo darbai atlikti).

Tam tikroms darbo zonoms rekomenduojami veikimo laikai nurodyti toliau pateiktoje lentelėje. Jei rezultatai jūsų netenkina, pailginkite veikimo laiką.

Darbo zona, m ²	Rekomenduojamas veikimo laikas, h
300	4-5
600	9-10

4.2.3.3 Grafiko nustatymų kopijavimas

1. Atlikite 1–3 veiksmus, aprašytus *Prieiga prie meniu gaminio ekrane psl. 22*.
2. Naudokite **rodyklių** mygtukus ir mygtuką **OK** slinkdami per meniu struktūrą „*Schedule > Overview > Copy*“ (Grafikas > Apžvalga > Kopijuoti).
3. Naudokite **rodyklių** mygtukus ir mygtuką **OK** grafiko nustatymui kopijuoti. Galite kopijuoti kiekvienos dienos arba visos savaitės grafiko nustatymus.



4.2.3.4 Grafiko nustatymas iš naujo

Galite pašalinti visus grafiko nustatymus ir naudoti gamyklinius nustatymus.

1. Atlikite 1–3 veiksmus, aprašytus *Prieiga prie meniu gaminio ekrane psl. 22*.
2. Naudokite **rodyklių** mygtukus ir mygtuką **OK** slinkdami per meniu struktūrą „*Schedule > Overview > Reset*“ (Grafikas > Apžvalga > Nustatyti iš naujo).
 - a) Paspauskite **rodyklių** mygtukus, kad pasirinktumėte „*Current day*“ (dabartinė diena) ir pagal gamyklinius nustatymus nustatytumėte tik dabartinę dieną.
 - b) Paspauskite **rodyklių** mygtukus, jei norite pasirinkti „*All week*“ (visa savaitė) ir viso grafiko nustatymus nustatyti pagal gamyklinius.
3. Nuspauskite **GERAI** mygtuką.

4.2.4 Saugumo lygis



Galima pasirinkti vieną iš 3 gaminio saugumo lygių.

Funkcija	Low (žemas)	Vidutinis	High (aukštas)
<i>Pavojaus signalas</i>			X
<i>PIN kodas</i>		X	X
<i>Automatinis tam tikros trukmės blokavimas</i>	X	X	X

- *Pavojaus signalas* - jis įsijungia, jeigu PIN kodas neįvedamas po 10 sekundžių kai buvo nuspaustas **STOP** mygtukas. Pavojaus signalas įsijungia, jeigu gaminys yra pakeliamas. Pavojaus signalas išsijungia, kai įvedamas PIN kodas.
- *PIN kodas* – norint užsitikrinti prieigą prie gaminio meniu struktūros būtina įvesti PIN kodą. Įvedus neteisingą PIN kodą penkis kartus iš eilės, gaminys kuriam laikui yra blokuojamas. Blokuavimo trukmė taikoma už kiekvieną kitą neteisingo kodo įvedimą.
- *Automatinis tam tikros trukmės blokavimas* – gaminys blokuojamas, jeigu PIN kodas neįvedamas per 30 dienų. Norėdami užsitikrinti prieigą prie gaminio įveskite PIN kodą.

4.2.4.1 Saugumo lygio nustatymas

Pasirinkite 1 iš 3 gaminio saugumo lygių

1. Atlikite 1–3 veiksmus, aprašytus *Prieiga prie meniu gaminio ekrane psl. 22*.
2. Naudodami **rodyklių mygtukus** ir mygtuką **OK** (gerai) pereikite per meniu struktūrą *Nustatymai > Saugumas > Saugumo lygis*.
3. Naudokite **rodyklių aukštyn / žemyn mygtukus** ir mygtuką **OK** (gerai) saugumo lygiui pasirinkti.
4. Paspauskite **OK** mygtuką.

4.2.4.2 Naujo kontūro signalo kūrimas

Kontūro signalas parenkamas atsitiktinai ir sukuria unikalų ryšį tarp gaminio ir įkrovimo stoties. Tik retais atvejais gali prireikti naujo signalo, pavyzdžiui, jeigu dvi greimos instaliacijos naudoja labai panašius signalus.

1. Pastatykite gaminį į įkrovimo įrenginį.
2. Atlikite *Prieiga prie meniu gaminio ekrane psl. 22* nustatytus 1–3 veiksmus.
3. Naudokite **rodyklių mygtukus** ir mygtuką **OK** (gerai) pereidami per meniu struktūrą *Saugumas > Išplėstinis > Naujas kontūro signalas*.
4. Palaukite patvirtinimo, kad kontūro signalas sugeneruotas. Tai paprastai trunka apie 10 sekundžių.

4.2.4.3 Priešfiltrio keitimas

1. Atlikite 1–3 veiksmus, aprašytus *Prieiga prie meniu gaminio ekrane psl. 22*.
2. Naudokite **rodyklių mygtukus** ir mygtuką **Gerai** pereidami per meniu struktūrą *Nustatymai > Saugumas > Išplėstinis > Keisti PIN kodą*.
3. Įveskite naują PIN kodą.
4. Paspauskite mygtuką **Gerai**.
5. Dar kartą įveskite naują PIN kodą.
6. Paspauskite mygtuką **Gerai**.
7. Pasižymėkite naują PIN kodą. Žr. *Įvadas psl. 6*.

4.2.4.4 Signalo trukmės keitimas

1. Atlikite *Prieiga prie meniu gaminio ekrane psl. 22* nustatytus 1–3 veiksmus.
2. Naudokite **rodyklių mygtukus** ir mygtuką **OK** (gerai) naršyti po meniu *Security > Advanced > Duration > Duration of alarm* (Saugumas > Išplėstinis > Trukmė > Signalo trukmė).
3. Norėdami pasirinkti laiko intervalą nuo 1 iki 20 minučių, naudokite **rodyklių mygtukus**.
4. Nuspauskite **BACK** (atgal) mygtuką.

4.2.4.5 Automatinio tam tikros trukmės blokavimo trukmės keitimas

1. Atlikite *Prieiga prie meniu gaminio ekrane psl. 22* nustatytus 1–3 veiksmus.
2. Naudokite **rodyklių mygtukus** ir mygtuką **OK** (gerai) naršyti po meniu *Security > Advanced > Duration > Duration of time lock* (Saugumas > Išplėstinis > Trukmė > Automatinio tam tikros trukmės blokavimo trukmė).
3. Norėdami pasirinkti trukmės intervalą nuo 1 iki 90 dienų, naudokite **skaičių mygtukus**.
4. Nuspauskite **BACK** (atgal) mygtuką.

4.2.5 Pranešimai



Šiame meniu galima perskaityti ankstesnius klaidų ir informacinius pranešimus. Patarimai padės pagal klaidų pranešimus nustatyti gedimą. Žr. *Trikčių šalinimas psl. 38*.

Jeigu kaip nors sutrikdomas gaminio veikimas, pvz., jis užstringa arba išsenka akumulatorius, išsaugomas su trikdžiu susijęs pranešimas ir jo laikas.

Jei tas pats pranešimas kartojasi kelis kartus, tai gali rodyti, kad reikalingas instaliacijos ar gaminio reguliavimas. Žr. *Diegimas psl. 13*.

4.2.5.1 Pranešimų perskaitymas

1. Atlikite *Prieiga prie meniu gaminio ekrane psl. 22* nustatytus 1–3 veiksmus.
2. Naudokite **rodyklių mygtukus** ir mygtuką **OK** (gerai) pereidami per meniu struktūrą *Pranešimai > Pranešimai apie gedimus* bei *Pranešimai > Informaciniai pranešimai*.
3. Perskaitykite pranešimus ir *Trikčių šalinimo* skirsinį, kuriame rasite informaciją ir rekomendacijas, kaip pašalinti gedimus.

4.2.6 Weather Timer



Weather Timer automatiškai reguliuoja žolės pjovimo laiką atsižvelgiant į žolės augimą. Gaminio neleidžiama eksploatuoti ilgiau, negu nustatyta veikimo grafiko nustatymų dalyje.

Pasižymėkite: Naudojant *Weather Timer*, rekomenduojama funkcijai *Weather Timer* leisti pasiekti kuo daugiau darbo laiko. Neribokite darbo laiko labiau nei būtina.

Pirmoji eksploatacija dieną nustatoma pagal veikimo grafiko nustatymus. Gaminys visada užbaigia 1 judėjimo ciklą ir tada *Weather Timer* parenka, ar gaminys toliau dirbs ar nedirbs.

Pasižymėkite: *Weather Timer* nustatomas iš naujo, jeigu gaminys išjungiamas ilgesniam kaip 50 val. tarpniui arba jeigu pasirenkama *Reset of all user settings* (Atkurti gamyklinius parametrus). *Weather Timer* nėra paveikiamas pasirinkus *Reset of schedule settings* (Atkurti gamyklinius parametrus).

4.2.6.1 Weather Timer nustatymas

1. Atlikite *Prieiga prie meniu gaminio ekrane psl. 22* nustatytus 1–3 veiksmus.
2. Naudokite mygtukus **arrow** (rodyklės) ir mygtuką **OK** (gerai) pereidami per meniu struktūrą *Weather Timer > Use Weather Timer* (naudoti).
3. Paspauskite mygtuką **OK** (gerai) norėdami pasirinkti *Weather Timer*.
4. Nuspauskite **BACK** (atgal) mygtuką.

4.2.6.2 Weather Timer dažnumo nustatymas

Nustatykite, kaip dažnai gaminys turi pjauti žolę, jeigu naudojamas *Weather Timer*. Galima rinktis 3 dažnumo lygius: *Žemas, vidutinis ir Aukštas*. Kuo didesnis dažnumas, tuo jautresnis žolės augimui gaminys. Tai reiškia, kad jei žolės augimas spartus, gaminiai leidžiama veikti ilgiau.

Pasižymėkite: Jei naudojant funkciją *Weather Timer* pjovimo rezultatai nėra optimalūs, reikia reguliuoti pjovimo veikimo grafiko nustatymus. Neribokite darbo laiko labiau nei būtina. Taip pat patikrinkite, kad pjovimo diskas būtų švarus, o peiliai geros būklės.

1. Atlikite *Prieiga prie meniu gaminio ekrane psl. 22* nustatytus 1–3 veiksmus.
2. Naudokite mygtukus **arrow** (rodyklės) ir mygtuką **OK** (gerai) pereidami per meniu struktūrą *Weather Timer > Cutting time* (pjovimo trukmė).
3. Naudokite **rodyklių mygtukus**, kad pasirinktumėte *žemą, vidutinį* arba *aukštą* dažnumą.
4. Nuspauskite **BACK** (atgal) mygtuką.

4.2.7 Diegimas



Diegimo meniu galima keisti gaminio nustatymus ir užtikrinti geriausią pjovimą.

4.2.7.1 Vejos padengiamumas ir sisteminis judėjimas pravažiavimais

Jei darbo zonoje yra sričių, sujungtų siaurais pravažiavimais, gali būti naudingos *Lawn coverage* (vejos padengiamumo) ir *Systematic Passage Mowing* (sisteminio judėjimo pravažiavimais) funkcijos, kad veja būtų tolygiai pjaunama visose kiemo dalyse. Funkcija „*Lawn Coverage*“ (vejos padengiamumas) naudojama gaminiai valdyti nuotolinėse darbo zonos dalyse. *Systematic Passage Mowing* (sisteminio judėjimo pravažiavimais) funkcija naudojama pjauti siauram pravažiavimui. Šių funkcijų naudojimui turi būti įrengtas gido kabelis. Daugiausiai galima nustatyti 3 nuošalios zonas.

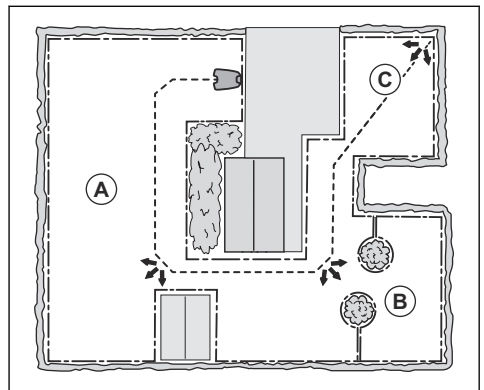
Naudojant funkciją *Lawn Coverage* (vejos padengiamumas), pirmiausia gaminys seka gido kabeliu, tada nuvažiuojes tam tikrą atstumą nustoja juo sekti ir pradeda pjauti veją.

Systematic Passage Mowing (sisteminio judėjimo pravažiavimais) funkcija tinkama pjauti siaurus pravažiavimus, kurių plotis 60 cm – 1.5 m / 23 col. – 4.9 pėd. Gaminio judėjimo kelias pritaikomas pravažiavimo pločiui padengti. *Systematic Passage Mowing* (sisteminio judėjimo pravažiavimais) funkciją gaminys įjungia nustatytu atstumu nuo įkrovimo stoties. Gaminiai pasiekus siauro pravažiavimo pabaigą, toliau veja pjaunama įprastai.

A plotas, maždaug 50 %

B plotas – maždaug 30 %

C plotas – maždaug 20 %



Vejos padengiamumo funkcijos nustatymas

1. Atlikite *Prieiga prie meniu gaminio ekrane psl. 22* nustatytus 1–3 veiksmus.
2. Naudokite **rodyklių** mygtukus ir mygtuką **OK** (gerai) pereidami per meniu struktūrą *Settings > Lawn coverage > Area 1-3* (Nustatymai > Vejos padengiamumas > 1–3 plotas).
3. Naudokite **rodyklių** mygtuką, kad pasirinktumėte plotą.
4. Nuspauskite **GERAI** mygtuką.
5. Atstumo nuo įkrovimo įrenginio iki ploto pradžios matavimas. Matuokite išilgai kreipiamojo laido. Žr. *Atstumo matavimas nuo įkrovimo įrenginio psl. 26*.
6. Spauskite **rodyklių klavišus**, kad pasirinktumėte metrais išmatuotą atstumą.
7. Nuspauskite **OK** mygtuką.
8. Naudodami **rodyklių** mygtukus pasirinkite laiko, kurį gaminys turi pjauti plotą, procentinę vertę. Procentas yra lygus ploto procentinei daliai, apskaičiuotai atsižvelgiant į visą darbinį plotą.
 - a) Ploto matavimas.
 - b) Išmatuotą plotą padalykite iš visos darbo zonos.
 - c) Rezultatą paverskite procentine verte.

Pasižymėkite: 1–3 ploto suma turi būti lygi 100 % arba mažiau. Jei ši suma mažesnė nei 100 %, gaminys kartais apžergia gido kabelį ir pradeda pjauti nuo įkrovimo stoties.

9. Paspauskite mygtuką **BACK** (atgal).

System Passage Mowing (sisteminio judėjimo pravažiavimais) funkcijos nustatymas

Pasižymėkite: Norint neleisti žolės būklei pablogėti siaurame pravažiavime, Husqvarna rekomenduoja nustatyti mažą procentinę *Systematic Passage Mowing* (sisteminio judėjimo pravažiavimais) reikšmę.

1. Atlikite *Prieiga prie meniu gaminio ekrane psl. 22* nustatytus 1–3 veiksmus.
2. Naudokite **rodyklių** mygtukus ir mygtuką **OK** (gerai) pereidami per meniu struktūrą *Settings > Lawn coverage > Area 1-3* (Nustatymai > Vejos padengiamumas > 1–3 plotas).
3. Naudokite **rodyklių** mygtuką, kad pasirinktumėte plotą.
4. Nuspauskite **GERAI** mygtuką.
5. Išmatuokite atstumą nuo įkrovimo stoties iki siauro pravažiavimo pradžios. Matuokite išilgai gido kabelio. Žr. *Atstumo matavimas nuo įkrovimo įrenginio psl. 26*.

Pasižymėkite: Įsitikinkite, kad atstumas iki *Systematic Passage Mowing* (sisteminio judėjimo pravažiavimais) nustatytas siauro pravažiavimo ribose.

6. Spauskite **rodyklių** mygtukus, kad pasirinktumėte atstumą.
7. Nuspauskite **GERAI** mygtuką.
8. Naudodami **rodyklių** mygtukus, pasirinkite laiko, kurį gaminys turi pradėti pjauti siauro pravažiavimo plotą, procentinę vertę.
9. Naudokite **rodyklių** mygtukus ir mygtuką **OK** (gerai) pasirinkti *More > Systematic Passage Mowing* (Daugiau > Sisteminis judėjimas pravažiavimais).
10. Paspauskite mygtuką **OK** (gerai), norėdami įjungti *Systematic Passage Mowing* (sisteminį judėjimą pravažiavimais).
11. Paspauskite mygtuką **BACK** (atgal).

Vejos padengiamumo funkcijos patikra

1. Pastatykite gaminį įkrovimo stotyje.
2. Atlikite 1–3 veiksmus, aprašytus *Prieiga prie meniu gaminio ekrane psl. 22*.
3. Naudokite **rodyklių** mygtukus ir mygtuką **OK** (gerai) norėdami pereiti per meniu struktūrą *Settings > Lawn Coverage > Area > More > Test* (Nustatymai > Vejos padengiamumas > Plotas > Daugiau > Testas).
4. Paspauskite mygtuką **Gerai**.
5. Paspauskite mygtuką **START** (paleisti).
6. Uždarykite dangtelį.
7. Įsitikinkite, kad gaminys gali rasti zoną.

Atstumo matavimas nuo įkrovimo įrenginio

1. Pastatykite gaminį įkrovimo stotyje.
2. Atlikite 1–3 veiksmus, aprašytus *Prieiga prie meniu gaminio ekrane psl. 22*.
3. Naudokite **rodyklių** mygtukus ir mygtuką **OK** (gerai) pereidami per meniu struktūrą *Settings > Lawn Coverage > Area > How far?* (Nustatymai > Vejos padengiamumas > Zona > Kaip toli?)
4. Naudokite **rodyklių** mygtukus, kad nustatytumėte 500 m / 500 jard. kaip atstumą.
5. Paspauskite mygtuką **Gerai**.
6. Naudokite **rodyklių** mygtukus ir mygtuką **OK** (gerai) norėdami pereiti per meniu struktūrą *Settings > Lawn Coverage > Area > More > Test* (Nustatymai > Vejos padengiamumas > Plotas > Daugiau > Testas).
7. Paspauskite mygtuką **Gerai**.
8. Nuspauskite **STOP** mygtuką, kai gaminys atsiduria tokiu atstumu, kurį jūs pasirinkote išmatuoti. Atstumo rodmuo dabar pateikiamas ekrane.

Vejos padengiamumo funkcijos išjungimas arba įjungimas

Išjunkite arba įjunkite kiekvieno ploto *vejos padengiamumo* funkciją.

1. Atlikite 1–3 veiksmus, aprašytus *Prieiga prie meniu gaminio ekrane psl. 22*.
2. Naudokite **rodyklių mygtukus** ir mygtuką **OK** (gerai) norėdami pereiti per meniu struktūrą *Settings > Lawn Coverage > Area > Disable* (Nustatymai > Vejos padengiamumas > Plotas > Daugiau > Išjungti).
3. Paspauskite mygtuką **Gerai**.
4. Nuspauskite **ATGAL** mygtuką.

Vejos padengiamumo nuostačių atstata

Galite atlikti kiekvieno ploto *vejos padengiamumo* nuostačių nustatymą į pradinę padėtį ir naudoti gamyklinius nuostačius.

1. Atlikite 1–3 veiksmus, aprašytus *Prieiga prie meniu gaminio ekrane psl. 22*.
2. Naudokite **rodyklių mygtukus** ir mygtuką **OK** (gerai) norėdami pereiti per meniu struktūrą *Settings > Lawn Coverage > Area > More > Reset* (Nustatymai > Vejos padengiamumas > Plotas > Daugiau > Atkurti).
3. Paspauskite mygtuką **Gerai**.

4.2.7.2 Gaminio įkrovimo stoties radimo būdai

Yra 3 įkrovimo stoties paieškos būdai.

- Netaisyklingas – gaminys juda darbo zonoje, kol aptinka įkrovimo stoties signalą.
- Pagal gido kabelį – gaminys juda darbo zonoje, kol aptinka įkrovimo stoties signalą arba gido kabelį. Aptikęs gido kabelį gaminys juda pagal jį įkrovimo stoties link.
- Pagal kontūro kabelį – gaminys juda darbo zonoje, kol aptinka įkrovimo stoties signalą, gido kabelį arba kontūro kabelį. Aptikęs kontūro kabelį gaminys juda pagal jį įkrovimo stoties link.

Gamykliniais nustatymais nustatyta sujungti 3 paieškos būdus. Kai akumulatorius beveik išsikrovęs, gaminys pradeda ieškoti įkrovimo stoties naudodamas netaisyklingą metodą 3 min. Po 3 min. gaminys pakeičia paieškos metodą į gido kabelio paieškos metodą. Po 11 min. gaminio paieškos būdas pasikeičia į paieškos pagal kontūro kabelį būdą.

Galite keisti įkrovimo stoties paieškos nustatymus ir pritaikyti juos atsižvelgdami į darbo zoną.

Nustatymas, kaip gaminys randa įkrovimo stotį

Nuostatas galite keisti patys, kad gaminys ieškotų kreipiamojo arba kontūro kabelio parėjus likus 0–30 min akumulatoriaus įkrovos.

1. Atlikite *Prieiga prie meniu gaminio ekrane psl. 22* nustatytus 1–3 veiksmus.
2. Naudokite **rodyklių mygtukus** ir mygtuką **OK** (gerai) pereidami per meniu struktūrą *Installation >*

Overview of search methods > Guide (Montavimas > Paieškos būdų apžvalga > Kreipiamasis kabelis).

3. Spauskite **rodyklių mygtukus**, kad pasirinktumėte 1 iš kreipiamųjų kabelių.
4. Spauskite **skaičių mygtukus**, kad nustatytumėte laiką.
5. Nuspauskite **GERAI** mygtuką.
6. Nuspauskite **ATGAL** mygtuką.
7. Naudokite **rodyklių mygtukus** ir mygtuką **OK** (gerai) pereidami per meniu struktūrą *Installation > Overview of search methods > Boundary wire* (Montavimas > Paieškos būdų apžvalga > Kontūro kabelis).
8. Spauskite **skaičių mygtukus**, kad nustatytumėte laiką.
9. Nuspauskite **GERAI** mygtuką.
10. Paspauskite **START** (paleidimo) mygtuką ir uždarykite dangtelį.

Kreipiamojo kabelio patikra

1. Atlikite *Prieiga prie meniu gaminio ekrane psl. 22* nustatytus 1–3 veiksmus.
2. Naudokite **rodyklių mygtukus** ir mygtuką **OK** (gerai) naršymui po meniu *Installation > Find charging station > Guide > More > Test guide* (Montavimas > Rasti įkrovimo stotį > Kreipiamasis kabelis > Daugiau > Tikrinti kreipiamąjį kabelį).
3. Padėkite gaminį priešais gido kabelį 3 m / 9 pėd. atstumu.
4. Paspauskite **START** (paleidimo) mygtuką ir uždarykite dangtelį.
5. Įsitikinkite, kad gaminys važiuoja link įkrovimo stoties pagal kreipiamąjį kabelį.
6. Įsitikinkite, kad gaminys prisijungia prie įkrovimo stoties.
7. Jei gaminys neprijungia prie įkrovimo stoties, pakeiskite įkrovimo stoties arba kreipiamojo kabelio padėtį. Žr. *Įkrovimo stoties įrengimas psl. 18* ir *Norėdami patikrinti gido kabelį: psl. 19*.

Kontūro kabelio patikra

1. Padėkite gaminį per 3 m / 9 pėd. nuo kontūro kabelio nukreipę link kontūro kabelio.
2. Atlikite 1–3 veiksmus, aprašytus *Prieiga prie meniu gaminio ekrane psl. 22*.
3. Naudokite **rodyklių mygtukus** ir mygtuką **Gerai** norėdami pereiti per meniu struktūrą *Instaliacija > Įkrovim. stoties paieška > Paieškos būdų apžvalga > Kontūro kabelis > Daugiau > Tikrinti dešinėje / tikrinti kairėje*.
4. Paspauskite mygtuką **START** ir uždarykite dangtelį.
5. Įsitikinkite, kad gaminys važiuoja link įkrovimo stoties pagal kontūro kabelį.

6. Įsitinkinkite, kad gaminys prisijungia prie įkrovimo stoties.
7. Jei gaminys neprisijungia prie įkrovimo stoties, pakeiskite įkrovimo stoties arba kontūro kabelio padėtį. Žr. *Įkrovimo stoties įrengimas psl. 18* ir *Norėdami patikrinti gido kabelį: psl. 19*.

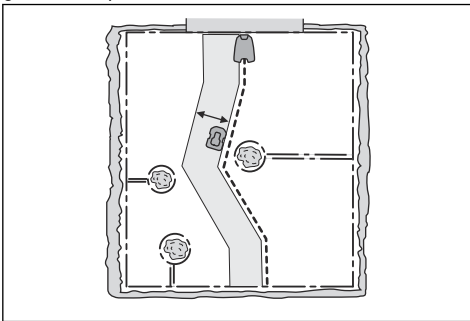
Įkrovimo stoties signalo aprėpties keitimas

1. Atlikite *Prieiga prie meniu gaminio ekrane psl. 22* nustatytus 1–3 veiksmus.
2. Naudokite **rodyklių** mygtukus ir mygtuką **OK** (gerai) pereidami per meniu struktūrą *Installation > Find the charging station > Overview of search methods > Charging station range* (Montavimas > Rasti įkrovimo stotį > Paieškos būdų apžvalga > Įkrovimo stotis aprėptis).
3. Naudodami kairės **rodyklės** mygtuką galite pasirinkti **MAX**, **MID**, **MIN** (didžiausias, vidutinis, mažiausias).
4. Nuspauskite **ATGAL** mygtuką.

Pasižymėkite: Dažniausiai geriau perkelti įkrovimo stotį, o ne sumažinti įkrovimo stoties signalo aprėptį.

4.2.7.3 Koridoriaus plotis

Kontūro kabelio koridorius yra zona palei kontūro kabelį, o gido koridorius – tai zona palei gido kabelį. Pagal šiuos koridorius gaminys randa įkrovimo stotį. Kai gaminys juda įkrovimo stoties kryptimi, jis visuomet juda kairiaja gido kabelio puse.



Koridoriaus plotis nustatomas automatiškai. Jei reikia reguliuoti koridoriaus plotį, kad gaminys veiktų tinkamai, galite pasirinkti koridoriaus plotį tarp 0-9. Jeigu nustatyta kreipiamąjo kabelio koridoriaus pločio vertė yra 0, gaminys apžergia kreipiamąjį kabelį. Gamykliniai nustatymai yra 6 kontūro kabeliui ir 9 gido kabeliui.

Koridoriaus pločio nustatymas

1. Atlikite *Prieiga prie meniu gaminio ekrane psl. 22* nustatytus 1–3 veiksmus.
2. Naudokite **rodyklių** mygtukus ir mygtuką **OK** (gerai) pereidami per meniu struktūrą *Installation > Advanced > Corridor width* (Montavimas > Išplėstinis > Koridoriaus plotis).

3. Naudodami **rodyklių** mygtukus galite pasirinkti koridorių.
4. Naudodami **skaičių** mygtukus galite pasirinkti koridoriaus plotį 0-9 diapazone.

Pasižymėkite: Nustatykite kaip įmanoma didesnę koridoriaus plotį, kad sumažintumėte dryžių atsiradimo vejoje riziką.

4.2.7.4 „Exit angle“ (išvažiavimo kampas)

Jei funkcijos *Lawn Coverage* suma lygi mažiau nei 100 %, kartais gaminys pradeda pjauti nuo įkrovimo stoties. Gaminys nuo įkrovimo stoties juda 90–270° išvažiavimo kampu. Galima nustatyti 1–2 išvažiavimo kampų sektorius.

Išvažiavimo kampo nustatymas

1. Atlikite *Prieiga prie meniu gaminio ekrane psl. 22* nustatytus 1–3 veiksmus.
2. Naudokite **rodyklių** mygtukus ir mygtuką **OK** slinkdami per meniu struktūrą *Installation > Advanced > Exit angles > Sector 1* (Montavimas > Išplėstinis > Išvažiavimo kampai > 1 sektorius).
3. Naudodami **skaičių** mygtukus, nurodykite kampus laipsniais.
4. Paspauskite **rodyklės** žemyn mygtuką.
5. Naudodami **skaičių** mygtukus, pasirinkite kaip dažnai gaminys naudos kiekvieną sektorių. Nustatykite procentinę vertę.
6. Paspauskite mygtuką **BACK** (atgal).

4.2.7.5 Apsisukimo atstumas

Važiavimo atbulomis atstumas nurodo atstumą, kurį gaminys važiuos atbulomis, kol pradės pjauti veją.

Važiavimo atbulomis atstumo nustatymas

1. Atlikite 1–3 veiksmus, aprašytus *Prieiga prie meniu gaminio ekrane psl. 22*.
2. Naudokite **rodyklės** mygtuką ir mygtuką **OK** (gerai) pereidami per meniu struktūrą *Installation > Advanced > Reversing distance* (Montavimas > Išplėstinis > Važiavimo atbulomis atstumas).
3. Naudodami **skaičių** mygtukus, nurodykite atstumą.
4. Nuspauskite **ATGAL** mygtuką.

4.2.7.6 Užvažiavimo už kontūro funkcija

Gaminys priekiu užvažiuoja už kontūro tam tikru atstumu. Tada gaminys pavažiuoja atbuline eiga ir pakeičia kryptį. Gamyklinis nustatymas yra 32 cm / 13 col. Galite pasirinkti 25-40 cm / 10-15 col. atstumą.

Pasižymėkite: Jei pakeisite atstumą, taikomą *Drive Past Wire* (užvažiavimui už kontūro), šis atstumas kontūro kabelio atžvilgiu pasikeis visose darbo zonos dalyse.

Užvažiavimo už kontūro funkcijos nustatymas

1. Atlikite *Prieiga prie meniu gaminio ekrane psl.* 2nustatytus 1–3 veiksmus.
2. Naudokite **rodyklės** mygtuką ir mygtuką **OK** slinkdami per meniu struktūrą *Installation > Advanced > Drive Past Wire* (Montavimas > Išplėstinis > Užvažiuoti už kabelio).
3. Naudodami **skaičių** mygtukus, nurodykite atstumą.
4. Nuspauskite **ATGAL** mygtuką.

4.2.8 Nustatymai



Nustatymuose galite pakeisti bendruosius savo gaminio nustatymus.

4.2.8.1 Profiliai

Naudojant funkciją „Profilis“ (profiliai), galima išsaugoti skirtingus gaminio nustatymų rinkinius. Ją galima naudoti, kai vienas gaminys naudojamas daugiau nei vienoje darbo zonoje ir daugiau nei su viena įkrovimo stotele. Gaminio nustatymai ir poravimas su įkrovimo stotimis išsaugomi profilyje, tad juos paprasta naudoti dar kartą.

Nuostatų įrašymas profilyje

1. Atlikite *Prieiga prie meniu gaminio ekrane psl.* 2nustatytus 1–3 veiksmus.
2. Naudokite **rodyklių** mygtukus ir mygtuką **OK** (gerai) pereidami per meniu struktūrą *Settings > Profiles > Use profiles > Profile A, B, C* (Nustatymai > Profiliai > Naudoti profilius > Profilis A, B arba C).
3. Naudokite **rodyklių mygtukus** ir mygtuką **OK** (gerai) profiliui pasirinkti ir įrašyti.
4. Nuspauskite **ATGAL** mygtuką.

Jei nuostatos pakeistos, bet neįrašytos, prie profilio pavadinimo rodomas simbolis *.

Profilio pavadinimo keitimas

1. Atlikite *Prieiga prie meniu gaminio ekrane psl.* 2nustatytus 1–3 veiksmus.
2. Naudokite **rodyklių** mygtukus ir mygtuką **OK** (gerai) pereidami per meniu struktūrą *Settings > Profiles > Use > Profile A, B or C > Rename* (Nustatymai > Profiliai > Naudoti > Profilis A, B arba C > Pervardyti).
3. Naudokite **rodyklių mygtukus** ir mygtuką **OK** (gerai) raišdėms pasirinkti.
4. Norėdami įrašyti naująjį profilio pavadinimą, spustelėkite **BACK** (atgal).

Profilio naudojimas

1. Atlikite *Prieiga prie meniu gaminio ekrane psl.* 2nustatytus 1–3 veiksmus.

2. Naudokite **rodyklių** mygtukus ir mygtuką **OK** (gerai) pereidami per meniu struktūrą *Settings > Profiles > Use > Profile A, B or C > Select* (Nustatymai > Profiliai > Naudoti > Profilis A, B arba C > Pasirinkti).
3. Nuspauskite **ATGAL** mygtuką.

Naujos įkrovimo stoties prijungimas prie profilio

1. Įrašykite profilio nuostatas, kurį ketinate naudoti su pirmine įkrovimo stotimi. Atlikite 1–4 veiksmus, aprašytus *Nuostatų įrašymas profilyje psl. 29*.
2. Pastatykite gaminį naujoje įkrovimo stotyje.
3. Naudokite **rodyklių** mygtukus ir mygtuką **OK** (gerai) pereidami per meniu struktūrą *Security > Advanced > New loop signal* (Saugumas > Išplėstinis > Naujas kontūro signalas).
4. Įrašykite profilį naujam įkrovimo stočiui arba pasirinkite profilį sąrašė. Atlikite *Nuostatų įrašymas profilyje psl. 29* veiksmus 1–4, arba atlikite *Profilio naudojimas psl. 29* veiksmus 1–3.

4.2.8.2 ECO režimas

ECO režimas sustabdo signalą kontūro kabelyje, gido kabelyje ir įkrovimo stotyje, kai gaminys stovi arba yra kraunamas. Kai kontūro signalas yra išjungtas, įkrovimo stoties LED indikatorius mirksi žaliai.

Pasižymėkite: Naudokite *ECO režimą*, kad taupytumėte energiją ir užkirstumėte kelią kitos įrangos, pvz., pagalbinių klausos įtaisų arba garažų durų, trukdžiams.

Pasižymėkite: Jei darbo zonoje norite paleisti gaminį rankiniu būdu, pirmą turite įjungti kontūro signalą.

Ekonominio režimo nustatymas

1. Atlikite 1–3 veiksmus, aprašytus *Prieiga prie meniu gaminio ekrane psl. 22*.
2. Naudokite **rodyklių** mygtukus ir mygtuką **OK** slinkdami per meniu struktūrą *Settings > ECO mode* (Nustatymai > Ekonominis režimas).
3. Paspauskite mygtuką **OK** (gerai), kad pasirinktumėte *ekonominį režimą*.
4. Paspauskite **BACK** mygtuką.

4.2.8.3 Pjovimas spirale

Jei zonoje nebėra žolės, gaminys toliau pjauna žolę spiralės principu. Galima nustatyti 5 *pjovimo spirale* lygius:

- Labai mažas
- Mažas
- Vidutinis
- Aukštas
- Labai didelis

Pasirinktas lygis nustato gaminio jautrumą žolės aukščio pokyčiams.

Pasižymėkite: *Pjovimą spirale* galima pradėti tik Pagrindinio ploto režimu. Pjaunant *Antrinio ploto* režimu, gaminiai neleidžiama pradėti *Pjauti spirale*. *Pjovimas spirale* nepradedamas ant statesnių kaip 15% šlaitų.

Pjovimo spirale nustatymas

1. Atlikite *Prieiga prie meniu gaminio ekrane psl. 22* nustatytus 1–3 veiksmus.
2. Naudokite **rodyklių** mygtukus ir mygtuką **OK** (gerai) pereidami per meniu struktūrą *Settings > Spiral Cutting > Use Spiral Cutting* (Nustatymai > Pjovimas spirale > Naudoti pjovimą spirale).
3. Paspauskite mygtuką **BACK** (atgal).

Pjovimo spirale lygio nustatymas

1. Atlikite *Prieiga prie meniu gaminio ekrane psl. 22* nustatytus 1–3 veiksmus.
2. Naudokite **rodyklių** mygtukus ir mygtuką **OK** (gerai) pereidami per meniu struktūrą *Settings > Spiral Cutting > Use Spiral Cutting > Intensity* (Nustatymai > Pjovimas spirale > Naudoti pjovimą spirale > Intensyvumas).
3. Naudodami **rodyklės** kairėn mygtuką pasirinkite pjovimo spirale lygį.
4. Nuspauskite **ATGAL** mygtuką.

4.2.8.4 Bendra

Dalyje *Bendra* galite pakeisti bendrusius gaminio nustatymus.

Laiko nustatymas:

1. Atlikite 1–3 veiksmus, aprašytus *Prieiga prie meniu gaminio ekrane psl. 22*.
2. Naudokite **rodyklių** mygtukus ir mygtuką **OK** (gerai) pereidami per meniu struktūrą *Nustatymai > Bendra > Laikas ir data*.
3. Naudodami **skaičių** mygtukus nustatykite laiką, tada paspauskite mygtuką **BACK** (atgal).
4. Naudodami **skaičių** mygtukus nustatykite datą, tada paspauskite mygtuką **BACK** (atgal).
5. Naudodami **rodyklių** mygtukus nustatykite laiko formatą, tada paspauskite mygtuką **BACK**.
6. Naudodami **rodyklių** mygtukus nustatykite datos formatą, tada paspauskite mygtuką **BACK**.

Kalbos nustatymas

1. Atlikite 1–3 veiksmus, aprašytus *Prieiga prie meniu gaminio ekrane psl. 22*.
2. Naudokite **rodyklių** mygtukus ir mygtuką **Gerai** pereidami per meniu struktūrą *Nustatymai > Bendra > Kalba*.
3. Naudodami **rodyklių** mygtukus pasirinkite kalbą, tada paspauskite mygtuką **ATGAL**.

Šalies nustatymas

1. Atlikite 1–3 veiksmus, aprašytus *Pagrindiniai nustatymai psl. 21*.
2. Naudokite **rodyklių** mygtukus ir mygtuką **Gerai** naršykite po meniu *Nustatymai > Bendra > Šalis*.
3. Naudodami **rodyklių** mygtukus pasirinkite šalį, tada paspauskite mygtuką **ATGAL**.

Matavimo vienetų formato nustatymas

1. Atlikite 1–3 veiksmus, aprašytus *Prieiga prie meniu gaminio ekrane psl. 22*.
2. Naudokite **rodyklių** mygtukus ir mygtuką **Gerai** pereidami per meniu struktūrą *Nustatymai > Bendra > Matavimo vienetų formatas*.
3. Naudodami **rodyklių** mygtukus pasirinkite matavimo vienetų formatą, tada paspauskite mygtuką **ATGAL**.

Atkurti gamyklinius parametrus

1. Atlikite 1–3 veiksmus, aprašytus *Prieiga prie meniu gaminio ekrane psl. 22*.
2. Naudokite **rodyklių** mygtukus ir mygtuką **Gerai** pereidami per meniu struktūrą *Nustatymai > Bendra > Atkurti gamyklinius nustatymus*.
3. Naudodami **rodyklės** mygtuką į dešinę pasirinkite *Tęsti gamyklinių nustatymų atkūrimą?*
4. Paspauskite mygtuką **Gerai**, kad atkurtumėte gamyklinius nustatymus.

Pasižymėkite: *Saugumo lygis, PIN kodas, kontūro signalas, pranešimai, data ir laikas, kalba* ir *Šalies nustatymai* nenustatomi iš naujo.

Meniu Apie

Meniu *Apie* pateikiama informacija apie roboto vejamovės serijos numerį ir skirtingas programines aparatinės įrangos versijas.

4.2.8.5 Apsauga nuo šerkšno

Jei ant žolės yra šerkšno, yra didesnė rizika jai pakenkti. Įjungus *Frost Guard* (apsaugą nuo šerkšno), gaminys nepjaus žolės, jei temperatūra žemesnė nei 5 °C / 41 °F.

Pasižymėkite: Šerkšno jutiklis sumontuotas vidinėje važiuoklės pusėje. Čia galimas temperatūrų skirtumas, lyginant su aplinkos temperatūra.

Apsaugos nuo šerkšno nustatymas

1. Atlikite *Prieiga prie meniu gaminio ekrane psl. 22* nustatytus 1–3 veiksmus.
2. Naudokite **rodyklių** mygtukus ir mygtuką **OK** (gerai) pereidami per meniu struktūrą *Settings > Installation > Frost Guard* (Nustatymai > Montavimas > Apsauga nuo šerkšno).
3. Paspauskite mygtuką **OK** (gerai), kad pasirinktumėte *apsaugą nuo šerkšno*.

4. Paspauskite mygtuką **BACK** (atgal).

4.2.9 Priedai



Šiame meniu galima keisti ant gaminio sumontuotų priedų nustatymus.

4.2.9.1 Informacija

Šiame meniu tvarkomi ant gaminio sumontuoti priedai. Daugiau informacijos apie galimus priedus teiraukitės Husqvarna vietos prekybos atstovo.

4.2.9.2 Automower® Connect

Gaminys turi belaidę technologiją ir gali prisijungti prie mobiliųjų įrenginių, kuriuose įdiegta programėlė „Automower® Connect“. Programėlėje Automower® Connect yra didelės aprėpties mobilusis ryšys ir mažos aprėpties Bluetooth® jungiamumas. Žr. *Automower® Connect progr. psl. 22*.

Pasižymėkite: Automower® Connect visada prijungtas prie jūsų gaminio, jei mobilusis įrenginys turi ryšį su mobiliuoju tinklu ir gaminys yra įjungtas.

Pasižymėkite: „Automower® Connect“ nėra palaikoma kai kuriuose šalyse dėl konkrečiam regionui būdingų mobiliojo ryšio sistemų. Pridedama Automower® Connect visos tarnavimo trukmės paslauga taikoma, tik jei darbo vietoje veikia trečiosios šalies tiekiamas 2G/3G/4G ryšys. Kai kuriose šalyse Bluetooth® negalima dėl teisinių priežasčių.

4.2.9.3 Susidūrimo su „Automower®“ įkrovimo stoties garažu vengimas

Gaminio ir Automower® korpuso nusidėvėjimas sumažėja, jei pasirenkate *Avoid collisions with mower* (vengti susidūrimo su robotu vejojame).

1. Atlikite *Prieiga prie meniu gaminio ekrane psl. 22* nustatytus 1–3 veiksmus.
2. Naudokite rodyklių mygtukus ir mygtuką **OK** (gerai) naršymui po meniu struktūrą *Accessories > Mower house > Avoid collisions with mower* (Priedai > Vejojamosios korpusas > Vengti susidūrimų su robotu vejojame).

Pasižymėkite: Jei pasirinkta funkcija *Avoid collisions with mower* (vengti susidūrimo su robotu vejojame), žolė aplink įkrovimo stotį gali būti nenupjauta.

4.2.9.4 Padidinto pravažumo rinkinys

Naudojant padidinto pravažumo ratus su svoriais, didesniai svoriui kompensuoti reikia specialių nustatymų.

Padidinto pravažumo rinkinio nustatymas

1. Atlikite *Prieiga prie meniu gaminio ekrane psl. 22* nustatytus 1–3 veiksmus.
2. Naudokite **rodyklių mygtukus** ir mygtuką **OK** (gerai) naršymui po meniu *Accessories > Terrain kit > Enable Terrain kit* (Priedai > Padidinto pravažumo rinkinys > Įjungti padidinto pravažumo rinkinį).
3. Norėdami įjungti arba išjungti šią funkciją, paspauskite mygtuką **OK** (gerai).
4. Paspauskite mygtuką **BACK** (atgal).

4.2.9.5 FlexiFence

Jei įdiegsite FlexiFence priedą, turėsite įjungti gaminio FlexiFence funkciją.

„FlexiFence“ funkcijos įjungimas

1. Atlikite 1–3 veiksmus, aprašytus *Prieiga prie meniu gaminio ekrane psl. 22*.
2. Naudokite **rodyklių mygtukus** ir mygtuką **OK** pereidami per meniu struktūrą *Nustatymai > Montavimas > FlexiFence*.
3. Paspauskite mygtuką **OK**, kad suaktyvintumėte *FlexiFence*.
4. Nuspauskite **ATGAL** mygtuką.

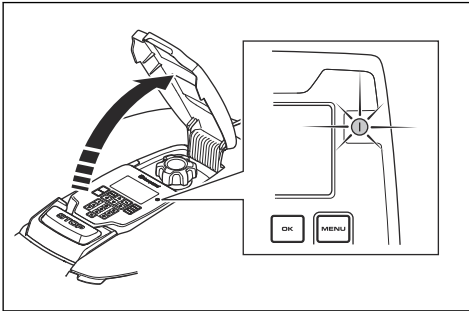
5 Naudojimas

5.1 Mygtuko ON/OFF (įjungti / išjungti) naudojimas



PERSPĖJIMAS: Prieš naudodami gaminį perskaitykite ir supraskite skyrių apie saugą.

- Nuspauskite mygtuką **ON/OFF** (įjungti / išjungti) ir palaikykite 3 sekundes, kad gaminys būtų ĮJUNGTAS. Įsitinkinkite, kad žalias šviesos diodo indikatorius įsijungė.
- Gaminys yra ĮJUNGTAS ir veikia energijos taupymo režimu, jei šviesos diodo indikatorius lemputė mirksi. Norėdami išjungti energijos taupymo režimą, paspauskite mygtuką **ON/OFF** (įjungti / išjungti) ir palaikykite 3 sekundes.



- Nuspauskite mygtuką **ON/OFF** (įjungti / išjungti) ir palaikykite 3 sekundes, kad gaminys būtų IŠJUNGTAS. Įsitinkinkite, kad LED indikatorius lemputė išsijungė.

Pasižymėkite: Gaminio negalima IŠJUNGTI, kai jis stovi įkrovimo stotyje.

5.2 Gaminio paleidimas

1. Paspauskite mygtuką **STOP** (stabdyti), kad atidarytumėte dangtelį.
2. Paspauskite mygtuką **ON/OFF** (įjungti / išjungti) ir palaikykite 3 sekundes. Ekranas pradės šviesti.
3. Įveskite PIN kodą.
4. Paspauskite mygtuką **START** (paleisti).
5. Pasirinkite veikimo režimą. Žr. *Darbo režimo – paleidimas psl. 32*.
6. Paspauskite mygtuką **OK** (gerai).
7. Uždarykite dangtelį.

Pasižymėkite: Jei gaminys laikomas įkrovimo stotyje, jis pradės veikti tada, kai baterija bus visiškai įkrauta ir kai parametras *Schedule* (grafikas) bus nustatytas veikti

Pasižymėkite: Pirmąsias savaites po instaliacijos pjaunant žolę skleidžiamo garso lygis gali būti aukštesnis nei numatyta. Gaminui kurį laiką papjovus žolę skleidžiamo garso lygis gerokai sumažėja.

5.2.1 Darbo režimo – paleidimas

- *Pagrindinis plotas*
- *Antrinis plotas*
- *Nepaisyti grafiko*
- *Pasirinktojo ploto pjovimas*

5.2.1.1 Pagrindinis plotas

Naudokite veikimo režimą *Main area* (pagrindinis plotas), kad gaminys pjautų ir įsikrautų automatiškai.

5.2.1.2 Antrinis plotas

Naudokite veikimo režimą *Secondary area* (antrinis plotas), norėdami pjauti antrinį plotą. Turite patys perkelti gaminį tarp pagrindinio ir antrinio plotų. Gaminys pjauna veją pasirinktą laikotarpį, kol išsenka akumuliatorius.

Pasižymėkite: Turite rankiniu būdu padėti gaminį į įkrovimo stotį, kad gaminys krautuši, kai jis yra antriniame plote. Gaminys judės iš įkrovimo stoties ir sustos, kai baterija bus įkrauta. Turite pasirinkti veikimo režimą, kad gaminys būtų paleistas.

Pasižymėkite: Jei įkrovę akumuliatorių pjausite pagrindinį plotą, prieš pastatydami gaminį įkrovimo stotyje nustatykite režimą „*Main area*“ (pagrindinis plotas).

5.2.1.3 Nepaisyti grafiko

Naudokite veikimo režimą *Override schedule* (nepaisyti grafiko), kad būtų laikinai nepaisoma parametru *Schedule* (grafikas) *24h* (24 val.) arba *3 days* (3 dienos) atveju.

Pasižymėkite: Negalima nupjauti daugiau nei per kiekvieną dieną leistiną veikimo laiką. Žr. *Įvertinkite reikiamą veikimo laiką. psl. 23*.

5.2.1.4 Pasirinktojo ploto pjovimas

Norėdami pjauti pasirinktą plotą spiraliniu raštu, naudokite veikimo režimą *Spot cutting* (pasirinktojo ploto pjovimas). Turite pernešti gaminį rankiniu būdu pasirinktame plote prieš paleisdami veikimo režimą *Spot cutting* (pasirinktojo ploto pjovimas).

Pasižymėkite: Po to, kai gaminys veiks veikimo režimu *Spot cutting* (pasirinktojo ploto pjovimas), jis automatiškai pradės pjauti veikimo režimu *Main area* (pagrindinis plotas) arba *Secondary area* (antrinis plotas).

5.3 Kai parkuoti gaminį

1. Paspauskite mygtuką **STOP** (stabdyti), kad atidarytumėte dangtelį.
2. Paspauskite mygtuką **ON/OFF** (įjungti / išjungti) ir palaikykite 3 sekundes. Ekranas pradės šviesti.
3. Įveskite PIN kodą.
4. Nuspauskite **PARK** (atgal) mygtuką.
5. Pasirinkite veikimo režimą. Žr. *Darbo režimo – stovėjimas psl. 33*.
6. Paspauskite mygtuką **OK** (gerai).
7. Uždarykite dangtelį.

5.3.1 Darbo režimo – stovėjimas

- *Stovėti iki kito pranešimo*
- *Paleisti su tvarkaraščiu*

5.3.1.1 Stovėti iki kito pranešimo

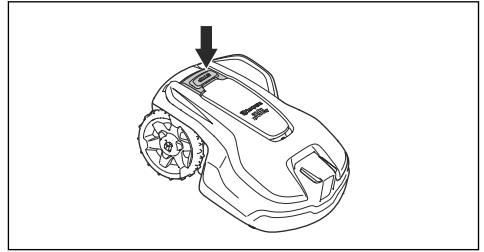
Naudokite veikimo režimą *Park until further notice* (stovėti iki kito pranešimo), kad gaminys automatiškai grįžtų į įkrovimo stotį. Gaminys liks stovėti įkrovimo stotyje tol, kol pasirinksite naują veikimo režimą.

5.3.1.2 Pradėti dar kartą pagal kitą tvarkaraštyje nurodytą laiką

Naudokite veikimo režimą *Start again with next schedule* (pradėti dar kartą pagal kitą tvarkaraštyje nurodytą laiką), kad gaminys grįžtų atgal į įkrovimo stotį. Gaminys stovės įkrovimo stotyje, kol bus nustatytas kitas parametras *Schedule* (grafikas).

5.4 Gaminio sustabdymas

1. Paspauskite mygtuką **STOP** (stabdyti), kad sustabdytumėte gaminį ir peilių variklį.



5.5 Gaminio IŠJUNGIMAS

1. Paspauskite mygtuką **STOP** (stabdyti), kad atidarytumėte dangtelį.
2. Paspauskite mygtuką **ON/OFF** (įjungti / išjungti) ir palaikykite 3 sekundes.
3. Įsitinkinkite, kad klaviatūros šviesos diodo indikatorius yra išjungtas, kad būtumėte tikri, jog gaminys yra IŠJUNGTAS.

5.6 Akumulatoriaus įkrovimas



PERSPĖJIMAS: Gaminį įkraukite tik tam skirtame įkrovimo įrenginyje. Netinkamai naudojant galima patirti elektros smūgi, akumulatorius gali perkaisti arba iš jo gali pradėti sunktis korozinis skystis.

Pradėjus sunktis elektrolitui, skalaukite vandeniu, ir kreipkitės į gydytoją, jeigu elektrolito patenka į akis.

Jeigu gaminys yra naujas arba ilgesnį laiką buvo laikytas sandėlyje, jo akumulatorius gali būti tuščias, todėl prieš naudojant gaminį būtina jį įkrauti. Gaminiumi veikiant režimu *Pagrindinis plotas*, gaminys pjauna ir įsikrauna automatiškai.

1. Nuspauskite mygtuką **ON/OFF** (įjungti / išjungti) ir laikykite 3 sekundes, kad gaminys būtų įjungtas.
2. Įstatykite gaminį kuo giliau į įkrovimo stotį.
3. Įsitinkinkite, kad įkrovimo stoties įkrovimo kontaktai yra prijungti prie gaminio įkrovimo kontaktų.
4. Patikrinkite, ar ekrane rodomas pranešimas *KRAUNAMA*, kad įsitikintumėte, jog gaminys tinkamai prijungtas prie įkrovimo stoties.

5.7 Pjovimo aukščio reguliavimas

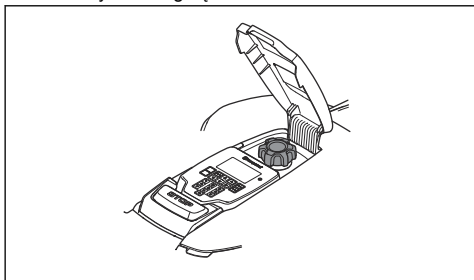


PASTABA: Pirmąsias savaites po naujo diegimo, turi būti nustatytas MAX pjovimo aukštis, kad nepažeistų kontūro kabelio. Po to pjovimo aukštį galima mažinti po vieną pakopą kas savaitę, kol bus pasiektas norimas pjovimo aukštis.

Pjovimo aukštis gali kisti nuo MIN(2 cm / 0.8 col.) iki MAX (5 cm / 2 col.).

5.7.1 Pjovimo aukščio reguliavimas

1. Paspauskite mygtuką **STOP**, kad sustabdytumėte gaminį.
2. Atidarykite dangtelį.



3. Pasukite pjovimo aukščio reguliavimo rankenėlę ir pasirinkite pjovimo aukštį.
 - a) Norėdami padidinti pjovimo aukštį, sukite pagal laikrodžio rodyklę.
 - b) Norėdami sumažinti pjovimo aukštį, sukite prieš laikrodžio rodyklę.

6 Techninė priežiūra

6.1 Įvadas – techninė priežiūra



PERSPĖJIMAS: Prieš atlikdami gaminio priežiūros darbus išjunkite gaminį.



PERSPĖJIMAS: Mūvėkite apsaugines pirštines.

Norėdami užtikrinti geresnį veikimą ir ilgesnę eksploatacijos trukmę, reguliariai valykite gaminį ir keiskite nusidėvėjusias dalis.

Kai gaminys yra naujas, kiekvieną savaitę apžiūrėkite peilių diskus ir peilius. Jei susidėvimas nedidelis, kitą kartą peilių diskų ir peilių patikrą galite atlikti ilgesniais intervalais. Peilių diskus ir peilius tikrinkite dažniau, jei pastebimas didesnis nusidėvimas.

Svarbu, kad peilių diskas suktųsi lengvai ir peilių kraštai nebūtų pažeisti. Įprastas peilių eksploataavimo laikas – nuo 3 iki 6 savaičių. Žemiau nurodytos sąlygos gali sutrumpinti arba prailginti peilių eksploataavimo laiką:

- Darbo trukmės ir darbo zonos matmenys.
- Žolės ilgis ir storis.
- Dirvožemio, smėlio ir trąšų naudojimo.
- Objektai, pvz., kankorėžiai, įrankiai, akmenys ir šaknyš, darbo zonoje.

Pasižymėkite: Pjovimo rezultatas gali būti nepatenkinamas, jei peiliai yra atšipę. Žr. *Peilių keitimas psl. 36* Kaip keisti peilius.

6.2 Nuvalyti įrenginį



PASTABA: Niekada neplaukite gaminio aukšto slėgio plovimo įrenginiu. Niekada nevalykite tirpikliais.

Gaminys šlaituose neveikia patenkinamai, jei tarp ratų patenka žolės. Gaminiumi valyti naudokite minkštą šepetėlį. Gaminį galima plauti tekančiu vandeniu iš vandens žarnos.

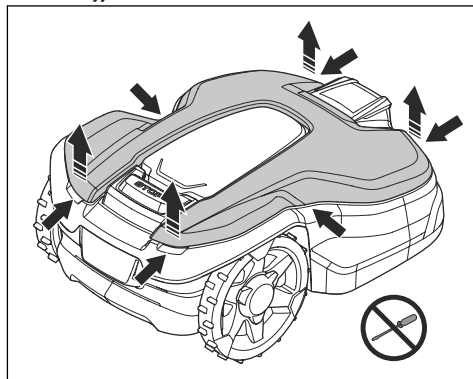
„Husqvarna“ rekomenduoja naudoti specialų valymo ir techninės priežiūros rinkinį, kurį galima įsigyti papildomai. Dėl išsamesnės informacijos kreipkitės į savo „Husqvarna“ prekybos atstovą.

6.2.1 Važiuklės ir peilių disko valymas

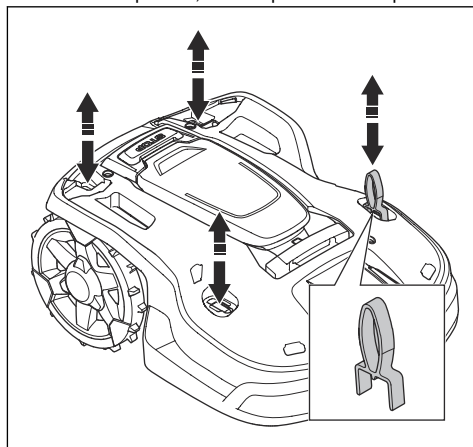
Apžiūrėkite pjovimo diską ir peilius kas savaitę. Norint visiškai išvalyti gaminį, jo korpusą galima nuimti. Jei produktas purvinas, valykite jį šepetėliu arba vandens

žarna. Gaminio neplaukite aukšto slėgio plovimo aparatu.

1. Nuspauskite **ON / OFF** (įjungti / išjungti) mygtuką, kad išjungtumėte gaminį. Kai nešviečia indikatorius lemputė, gaminys yra išjungtas.
2. Atsargiai traukite viršutinį gaubtą gale, priekyje ir viduryje.



3. Norėdami nuimti viršutinį gaubtą, jį pakelkite.
4. Raskite 4 padėtis, kuriose pritvirtintas korpusas.



5. Įstumkite priežiūros įrankį į 1 iš 4 padėčių ir kelkite korpusą.
6. Atlikię tą patį su likusiomis padėtimis, toliau keldami korpusą.
7. Atsargiai pakelkite korpuso galą ir atlenkite, norėdami nuimti korpusą, nenuimkite įkrovimo laido.

6.2.4 Įkrovimo stoties valymas



PERSPĖJIMAS: Prieš atlikdami techninę priežiūrą arba valydami įkrovimo stotį ar maitinimo šaltinį, atjunkite maitinimo šaltinį nuo maitinimo lizdo.



PASTABA: Gaminio neplaukite nei aukšto slėgio plovimo įrenginiu, nei tekančiu vandeniu.

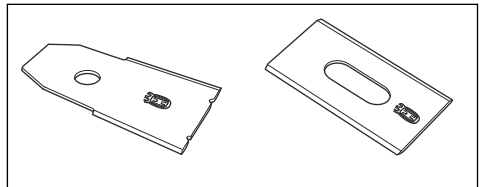
Pasižymėkite: Gaminys negali įvažiuoti į įkrovimo stotį, jei joje yra pašalinių objektų. Reguliariai valykite įkrovimo stotį.

- Pašalinkite žolę, šakeles ir kitus objektus iš įkrovimo stoties.

6.3 Peilių keitimas



PERSPĖJIMAS: „Husqvarna“ gali užtikrinti saugumą tik tuo atveju, jei naudojami „Husqvarna“ originalūs peiliai su įspaustu H raidės ir karūnos logotipu

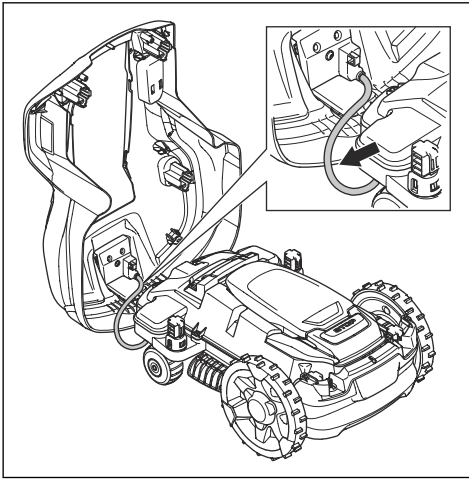


PERSPĖJIMAS: Keičiant peilius būtina pakeisti ir varžtus. Senieji varžtai gali greitai nusidėvėti ir peiliai atsilaisvins sukeldami rimto sužeidimo pavojų.

Pakeiskite susidėvėjusius ar pažeistus peilius, kad būtų užtikrintas darbo saugumas. Reguliariai keičiami peiliai leidžia pasiekti optimalių rezultatų ir sumažina energijos sąnaudas. Siekiant išlaikyti pjovimo sistemos balansą, tuo pačiu metu būtina pakeisti visus 3 peilius ir varžtus.

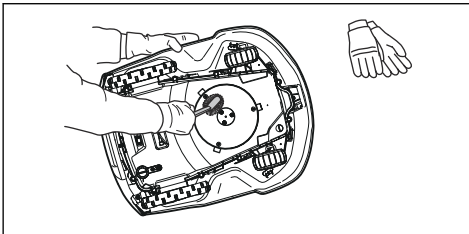
6.3.1 Peilių keitimas

1. Paspauskite mygtuką **STOP** (stabdyti)
2. Paspauskite mygtuką **ON/OFF** (įjungti / išjungti) ir palaikykite 3 sekundes, kad gaminys būtų išjungtas.



Pasižymėkite: Nuėmę gaminio korpusą, įsitinkinkite, kad įkrovimo laido įvėrės vis dar tinkamai prigludusios, kad apsaugotų nuo drėgmės.

8. Nuvalykite peilių diską ir važiuoklę šepetėliu. Tuo pat metu įsitinkinkite, kad pjovimo diskas laisvai sukasi. Įsitinkinkite, kad peiliai nėra pažeisti ir sukasi nestrėgdami.



9. Norėdami sumontuoti gaminio korpusą, padėkite jį ant važiuoklės ir įstumkite į vietą.
10. Norėdami uždėti viršutinį gaubtą, uždėkite jį ant gaminio korpuso ir įstumkite į vietą.

Pasižymėkite: Įsitinkinkite, kad įkrovimo laido įvėrės tinkamai prigludusios, kad apsaugotų nuo drėgmės.

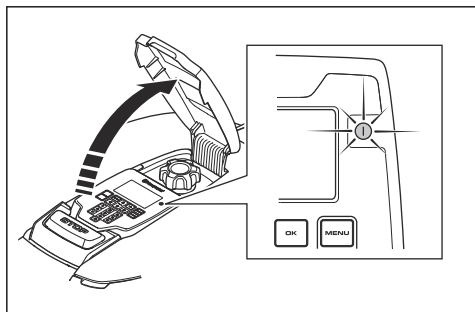
6.2.2 Ratų valymas

Gaminys šlaituose neveikia patenkinamai, jei tarp ratų patenka žolės.

- Ratams valyti naudokite minkštą šepetėlį.

6.2.3 Gaminio korpuso valymas

- Gaminio korpusui valyti naudokite minkštą šluostę ir praskiestą muilo tirpalą.



- Gaminio funkcijų ir sudedamųjų dalių išbandymą.
- Dylančių detalių, pvz., peilių ir guolių patikrinimą ir pakeitimą.
- Gaminio akumulatoriaus talpos išbandymą, taip pat rekomendaciją jį pakeisti, jeigu būtina.
- Jeigu prieinama nauja programinė aparatinė įranga, gaminys yra naujinamas.

3. Įsitikinkite, kad klaviatūros indikatorius lemputė nedega.
4. Apverskite gaminį. Padėkite gaminį ant minkšto ir švaraus paviršiaus, kad nesubraižytumėte korpuso ir dangtelio.
5. Pasukite slydimo plokštę taip, kad jos kiaurymės sutaptų su peilių varžtais.
6. Atsuktuvu atsukite 3 varžtus.
7. Nuimkite 3 peilius.
8. Uždėkite 3 naujus peilius ir varžtus.
9. Patikrinkite, ar peiliai gali laisvai sukintis.

6.4 Akumulatorius



PASTABA: Prieš sandėliuodami gaminį, visiškai įkraukite akumuliatorių. Akumulatoriaus neįkrovus iki galo, jis gali sugesti.

Jeigu gaminys tarp įkrovimų veikia trumpiau nei įprasta, tai reiškia, kad akumulatorius paseno. Pakeiskite akumuliatorių, kad gaminio veikimo laikas pailgėtų.

Pasižymėkite: Akumulatoriaus eksploataavimo trukmė priklauso nuo sezono trukmės ir gaminio darbo valandų skaičiaus per parą. Jeigu darbo sezonas ilgas arba gaminys kasdien ilgai veikia, akumuliatorių reikės keisti dažniau.

6.5 Techninė priežiūra pasibaigus sezonui

Prieš padedant gaminį į sandėlį žiemai, jo techninę priežiūrą turi atlikti Husqvarna klientų aptarnavimo atstovas. Reguliari prieš žiemą atliekama techninė priežiūra – tinkamas būdas išlaikyti gerą gaminio būseną ir užtikrinti geriausias sąlygas naujam sezonui be jokių trukdžių.

Techninė priežiūra paprastai apima:

- Nuodugnų korpuso, važiuoklės, pjovimo disko ir visų kitų judančių dalių nuvalymą.

7 Trikčių šalinimas

7.1 Įvadas – gedimų šalinimas

Šiame skyriuje rasite informacijos ir pagalbos gaminio gedimo ar suprastėjusio veikimo atvejais. Daugiau informacijos ir DUK (dažnai užduodamų klausimų) skiltį galite rasti svetainėje .

7.2 Klaidų pranešimai

Toliau lentelėje pateikti ekrane rodomi klaidų pranešimai. Jei dažnai rodomas tas pats pranešimas, kreipkitės į savo Husqvarna atstovą.

Pranešimas	Priežastis	Veiksmas
<i>Nėra kontūro signalo</i>	Neprijungtas maitinimo šaltinis arba žemosios įtampos laidas.	Jei nedega įkrovimo stoties būsenos šviesos diodo indikatorius, reiškia, jog jai neteikiama maitinimas. Apžiūrėkite maitinimo lizdo jungtį ir liekamosios srovės įtaisą. Patikrinkite, ar žemosios įtampos kabelis prijungtas prie įkrovimo stoties.
	Pažeistas arba neprijungtas maitinimo šaltinis arba žemosios įtampos laidas.	Pakeiskite maitinimo šaltinį arba žemosios įtampos kabelį.
	Kontūro kabelis neprijungtas prie įkrovimo stoties.	Patikrinkite, ar kontūro kabelio jungtys tinkamai prijungtos prie įkrovimo stoties. Pakeiskite jungtis, jei jos pažeistos. Žr. <i>Kontūro kabelio tiesimas psl. 19.</i>
	Sugedęs kontūro kabelis.	Patikrinkite įkrovimo stoties būsenos šviesos diodo indikatorius. Jei rodoma, jog pažeistas kontūro kabelis, pakeiskite pažeistą atkarpa nauju kabeliu ir sujunkite, naudodami originalią jungiamąją movą.
	Įjungtas <i>ECO režimas</i> , o gaminį buvo bandoma paleisti už įkrovimo stoties ribų.	Pastatykite gaminį į įkrovimo stotį, įjunkite jį ir uždarykite dangtelį.
	Kontūro kabelis neturi susikirsti, kai jis tiesiamas į arba iš salelės.	Įsitikinkite, kad kontūro kabelis nutiestas atsižvelgiant į instrukcijas, pvz., reikiama kryptimi aplink salelę. Žr. <i>Kontūro kabelio tiesimas psl. 19.</i>
	Nutrūko gaminio ir įkrovimo stoties susiejimas.	Pastatykite gaminį į įkrovimo stotį ir sukurkite naują kontūro signalą. Žr. <i>Naujo kontūro signalo kūrimas psl. 24.</i>
	Trukdžiai dėl metalinių objektų (tvorų, plieninių tvirtinimų) arba arti yra užkastų kabelių.	Pabandykite perkelti kontūro kabelį ir (arba) įrenkite salelių darbo teritorijoje, kad sustiprintumėte signalą.
	Gaminys yra per toli nuo kontūro kabelio.	Iš naujo nutieskite kontūro kabelį, kad jokios darbo zonos sritys nebūtų nutolusios nuo kontūro kabelio daugiau negu 35 m / 115 pėd.
<i>Ryšys NEPAKEISTAS</i>	Nepavyko pakeisti kontūro signalo.	Keletą kartų pabandykite sukurti <i>Naują kontūro signalą</i> . Žr. <i>Naujo kontūro signalo kūrimas psl. 24.</i> Jeigu problemos nepavyksta išspręsti, kreipkitės į įgaliotąjį techninio aptarnavimo specialistą.

Pranešimas	Priežastis	Veiksmas
<i>Kairiojo / dešiniojo rato variklis užblokuotas</i>	Žolė ar kitas pašalinis daiktas apsviniojo aplink varantįjį ratą.	Nuvalykite ratus.
<i>Kairiojo / dešiniojo rato variklis perkrautas</i>		
<i>Dešiniojo / kairiojo rato variklio problema</i>		
<i>Užblokuota pjovimo sistema</i>	Žolė ar kitas pašalinis daiktas apsviniojo aplink varantįjį ratą.	Nuvalykite ratus.
	Pjovimo diskas yra baloje.	Perkelkite gaminį ir neleiskite vandeniui kauptis darbo zonoje.
	Žolė yra per aukšta.	Prieš instaliuodami gaminį nupjaukite žolę. Įsitikinkite, kad žolė yra ne aukštesnė nei 10 cm / 3.9 col.
<i>Pjovimo sistemos disbalansas</i>	Per mažai arba per daug peilių.	Patikrinkite peilius ant peilių disko.
<i>Už darbo zonos ribų</i>	Įkrovimo stoties kontūro kabelio jungtys susikerta.	Patikrinkite, ar kontūro kabelis prijungtas teisingai.
	Kontūro kabelis per arti darbo zonos krašto.	Patikrinkite, ar kontūro kabelis nutiestas pagal instrukcijas. Žr. <i>Tyrimas, kur tiesti kontūro kabelį psl. 15.</i>
	Per didelis darbo zonos nuolydis ties kontūro kabeliu.	
	Kontūro kabelis aplink salelę nutiestas neteisinga kryptimi.	
	Trukdžiai dėl metalinių objektų (tvorų, plieninių tvirtinimų) arba arti yra užkastų kabelių.	Perkelkite kontūro kabelį.
	Gaminys sunkiai atskiria signalą dėl šalia esančios kito gaminio instaliacijos.	Pastatykite gaminį į įkrovimo stotį ir sukurkite naują kontūro signalą.
<i>Akumulatorius išsikrovęs</i>	Gaminys neranda įkrovimo stoties.	Į kitą vietą perkeltkite gido kabelį. Žr. <i>Norėdami patikrinti gido kabelį: psl. 19.</i>
	Akumulatorius susidėvėjęs.	Pakeiskite akumuliatorių. Žr. <i>Akumulatorius psl. 37.</i>
	Pažeista įkrovimo stoties antena.	Patikrinkite, ar įkrovimo signalizavimo lemputė mirksi raudona spalva. Žr. <i>Įkrovimo stoties signalinė lemputė psl. 44.</i>
	Gaminio įkrovimo plokštelės arba įkrovimo stoties kontaktinės plokštelės pažeistos korozijos.	Nuvalykite įkrovimo ir kontaktines plokšteles švelniu švitriniu popieriumi. Jeigu problemos nepavyksta išspręsti, kreipkitės į įgaliotąjį techninio aptarnavimo specialistą.
<i>Akumulatoriaus problema</i>	Gaminyje kilo laikina su baterija ar programine-aparatine įranga susijusi problema.	Paleiskite gaminį iš naujo. Jeigu problemos nepavyksta išspręsti, kreipkitės į įgaliotąjį techninio aptarnavimo specialistą.
	Netinkamo tipo akumulatorius.	Naudokite gamintojo rekomenduojamus originalius akumuliatorius.

Pranešimas	Priežastis	Veiksmas
<i>Akumuliatoriaus temperatūra viršija ribas</i>	Akumuliatoriaus temperatūra yra per didelė arba per maža darbui pradėti.	Nereikia nieko daryti. Gaminys pradės darbą, kai temperatūra bus numatytoje ribose.
<i>Neteisingas PIN kodas</i>	Įvestas neteisingas PIN kodas. Galima atlikti penkis bandymus; paskui klaviatūra laikinai blokuojama.	Įveskite teisingą PIN kodą. Jei PIN kodas neteisingas, naudokite programėlės nuorodą, kuria galima išsiųsti PIN kodą registruoto el. pašto adresu. Jei nesate užregistravę el. pašto adresu, kreipkitės į vietinį „Husqvarna“ atstovą.
<i>Nevažiuoja Robotas paslydo</i>	Gaminys kažkur užkliuvo ar įstrigo ir pradėjo slysti.	Įšlaisvinkite gaminį ir išsiaiškinkite sustojimo priežastį. Jeigu taip atsitiko dėl šlapios žolės, palaukite, kol ji išdžius.
	Darbo zonoje yra status šlaitas.	Jeigu nuolydis yra statesnis, jį reikia izoliuoti. Žr. <i>Kontūro kabelio nutiesimas ant šlaito psl. 16.</i>
	Gido kabelis nenustietas šlaitu įstrižai.	Įsitikinkite, kad gido kabelis nutiestas šlaitu įstrižai. Žr. <i>Antrinės zonos kūrimas psl. 17.</i>
<i>Susidūrimo jutiklio problema, priekinis / galinis</i>	Varomieji gaminio ratai užblokuoti.	Įšlaisvinkite gaminį ir pašalinkite problemos priežastį. Jeigu problemos nepavyksta išspręsti, kreipkitės į įgaliotąjį techninės priežiūros specialistą.
<i>Signalizacija! Robotas vejąplovė išjungtas</i>	Įsijungė pavojaus signalas, nes gaminys buvo išjungtas.	Nustatykite saugos lygį meniu <i>Saugumas</i> . Žr. <i>Saugumo lygio nustatymas psl. 24.</i>
<i>Signalizacija! Robotas vejąplovė sustabdymas</i>	Įsijungė pavojaus signalas, nes gaminys buvo sustabdytas.	
<i>Signalizacija! Robotas pakeltas</i>	Įsijungė pavojaus signalas, nes gaminys buvo pakeltas.	
<i>Signalizacija! Robotas vejąplovė pasviręs</i>	Įsijungė pavojaus signalas, nes gaminys pasviręs.	
<i>Signalizacija! Robotas vejąplovė buvo perkeltas</i>	Įsijungė pavojaus signalas, nes gaminys buvo perkeltas.	
<i>Įkrovimo stotis užblokuota</i>	Gali būti prastas kontaktas tarp gaminio įkrovimo plokštelių ir įkrovimo stoties kontaktinių plokštelių, todėl gaminui niekaip nepavyksta prisijungti prie įkrovimo stoties.	
	Objektas trukdo gaminui įvažiuoti į įkrovimo stotį.	Pašalinkite kliūtį.
	Įkrovimo stotis pasvirusi arba sulinkusi.	Pastatykite pagrindo plokštę ant lygaus paviršiaus.
	Netinkamai nutiestas gido kabelis.	Patikrinkite, ar gido kabelis nutiestas pagal instrukcijas. Žr. <i>Norėdami patikrinti gido kabelį: psl. 19.</i>
<i>Įstrigo įkrovimo stotyje</i>	Gaminio kelyje yra kliūtis, trukdanti jam išvažiuoti iš įkrovimo stoties.	Pašalinkite kliūtį.

Pranešimas	Priežastis	Veiksmas
<i>Įkrovimo sistemos problema</i>	Ant įkrovimo plokštelių ir kontaktinių plokštelių yra korozijos arba jos yra nešvarios.	Paleiskite gaminį iš naujo. Nuvalykite gaminių įkrovimo plokšteles ir įkrovimo stoties kontaktines plokšteles.
	Gaminyje kilo laikina elektronikos ar programinės aparatinės įrangos problema.	Paleiskite gaminį iš naujo. Jeigu problemos nepavyksta išspręsti, kreipkitės į patvirtintą techninės priežiūros atstovą.
<i>Per didelė įkrovimo srovė</i>	Netinkamas arba sugedęs maitinimo blokas.	Paleiskite gaminį iš naujo. Jeigu problemos nepavyksta išspręsti, kreipkitės į [galiotą] techninio aptarnavimo specialistą.
<i>Istrigęs</i>	Gaminys įstrigęs mažoje erdvėje už daugybės kliūčių.	Patikrinkite, ar yra kokių nors kliūčių, kurios trukdo robotui vejamajam išvažiuoti iš šios vietos. Pašalinkite kliūtis arba suformuokite sales aplink jas. Žr. <i>Salos kūrimas psl. 17.</i>
<i>Robotas vejamajam pasviręs</i>	Gaminys pasviręs daugiau nei maksimalus kampas.	Perkelkite gaminį į lygią vietą.
<i>Robotas vejamajam apverstas</i>	Gaminys per daug pasviro arba apsivertė.	Atverskite robotą.
<i>Reikalingas rankinis įkrovimas</i>	Gaminys nustatytas veikti darbo režimu <i>antrinė zona</i> .	Pastatykite gaminį įkrovimo stotyje.
<i>Sekantis startas hh:mm</i>	Veikimo grafiko nustatymas neleidžia gaminiui dirbti.	Pakeiskite veikimo grafiko nustatymus. Žr. <i>Grafikas psl. 22.</i>
	Gaminys pasiekė maksimalų dienos pjavimo laiką.	Tai normalus veikimas; nieko nereikia daryti.
	Gaminio laikrodis nerodo teisingo laiko arba datos.	Nustatykite laiką. Žr. <i>Laiko nustatymas: psl. 30.</i>
<i>Šiandienos pjavimo darbai atlikti</i>	Gaminys pasiekė maksimalų dienos pjavimo laiką.	Tai normalus veikimas; nieko nereikia daryti. Žr. <i>Įvertinkite reikiamą veikimo laiką. psl. 23.</i>
<i>Pakeltas</i>	Pakėlus robotą vejamajam, buvo įjungtas pakėlimo jutiklis.	Patikrinkite, ar roboto korpusas gali lengvai judėti aplink savo važiuoklę. Pašalinkite arba sukurkite sales aplink objektus, dėl kurių važiuoklė pakibo ore. Jeigu problemos nepavyksta išspręsti, kreipkitės į [galiotą] techninio aptarnavimo specialistą.

Pranešimas	Priežastis	Veiksmas
<i>Elektronikos problema</i>	Gaminys kilo laikina su elektronika ar programine aparatinė įranga susijusi problema.	Paleiskite gaminį iš naujo. Jeigu problemos nepavyksta išspręsti, kreipkitės į įgaliotąjį techninio aptarnavimo specialistą.
<i>Priekinio / galinio kontūro jutiklio triktis</i>		
<i>Posvyrio jutiklio problema</i>		
<i>Laikina problema</i>		
<i>Nesuderinamas priedas</i>		
<i>Laikina akumuliatoriaus problema</i>		
<i>Saugumo funkcijos gedimas</i>		
<i>Ryšių problema</i>	Galima roboto jungčių grandinės plokštės problema.	Paleiskite gaminį iš naujo. Jeigu problemos nepavyksta išspręsti, kreipkitės į įgaliotąjį techninio aptarnavimo specialistą.
<i>Atkurti ryšių nustatymai</i>	Dėl gedimo buvo atkurti jungčių nustatymai.	Jei reikia, patikrinkite ir pakeiskite nuostatas.
<i>Prastos kokybės signalas</i>	Roboto jungčių grandinės plokštė sumontuota atvirkščiai, arba pakrypęs ar apviręs pats robotas.	Įsitikinkite, kad gaminys nėra apviręs ar pasviręs. Jeigu problemos nepavyksta išspręsti, kreipkitės į įgaliotąjį techninio aptarnavimo specialistą.
<i>Per stati įkalnė</i>	Gaminys sustojo, nes šlaitas per status.	Pakeiskite kontūro kabelio konfigūraciją, kad ši stati vieta nepatektų į darbo teritoriją.
<i>Zonos generat. problema</i> <i>FlexiFence problema</i>	FlexiFence priedo akumuliatorius beveik išsikrovęs. „FlexiFence“ priedas neveikia, kai akumuliatorius yra išsikrovęs. Gaminys gali pajuti vengtinioje zonoje, jei paleisite gaminį prieš įkraudami „FlexiFence“ priedą.	Pastatykite gaminį ir prieš jį paleisdami įkraukite FlexiFence priedą.
	FlexiFence priedo temperatūra yra aukštesnė nei maksimali riba ir yra išjungta.	Padėkite gaminį nuo saulės apsaugotoje vietoje. Prieš paleisdami gaminį leiskite sumažėti FlexiFence priedo temperatūrai.
<i>Sudėtinga rasti įkrovimo stotį</i>	Gaminys kelis ratus sekė kontūro kabeliu, tačiau nerado įkrovimo stoties.	Patikrinkite kontūro kabelio koridoriaus pločio nustatymus.

7.3 Informaciniai pranešimai

Toliau pateiktoje lentelėje esantys informaciniai pranešimai rodomi gaminio ekranelyje. Jei dažnai rodomas tas pats pranešimas, kreipkitės į savo Husqvarna atstovą.

Pranešimas	Priežastis	Veiksmas
<i>Akumulatorius baigia išsikrauti</i>	Gaminys neranda įkrovimo stoties.	Į kitą vietą perkelkite gido kabelį. Žr. <i>Norėdami patikrinti gido kabelį: psl. 19.</i>
	Baigiasi akumulatoriaus naudojimo laikas.	Pakeiskite akumuliatorių. Žr. <i>Akumulatorius psl. 37.</i>
	Pažeista krovimo stoties antena.	Patikrinkite, ar įkrovimo signalizavimo lemputė mirksi raudona spalva. Žr. <i>Įkrovimo stoties signalinė lemputė psl. 44.</i>
	Gaminio įkrovimo plokštelės arba įkrovimo stoties kontaktinės plokštelės pažeistos korozijos.	Nuvalykite įkrovimo plokšteles ir kontaktines plokšteles. Jeigu problemos išspręsti nepavyksta, kreipkitės į Husqvarna techninės priežiūros atstovą.
<i>Nustatymai atkurti</i>	Atliktas <i>visų gamyklinių nustatymų atkūrimas.</i>	Įprastas gaminio veikimas.
<i>Nerastas 1 gido kabelis</i>	Gido kabelis neprijungtas prie įkrovimo stoties.	Prijunkite gido kabelį prie įkrovimo stoties. Žr. <i>Norėdami patikrinti gido kabelį: psl. 19.</i>
	Pažeistas gido kabelis.	Pakeiskite pažeistą atkarpą nauju gido kabeliu.
	Gido kabelis neprijungtas prie kontūro kabelio.	Tinkamai prijunkite gido kabelį prie kontūro kabelio. Žr. <i>Kontūro kabelio tiesimas psl. 19.</i>
<i>Gido kabelio kalibravimas nepavyko</i>	Gaminiui nepavyko sukalibruoti gido kabelio, nes įvyko klaida.	Tinkamai nutieskite gido kabelį. Žr. <i>Montavimo saugos instrukcijos psl. 4.</i>
<i>Gido kabelio kalibravimas atliktas</i>	Gaminiui pavyko sukalibruoti gido kabelį.	Įprastas gaminio veikimas.
<i>Ryšys pakeistas</i>	Kontūro signalas pakeistas nauju.	Įprastas gaminio veikimas.

7.4 Įkrovimo stoties signalinė lemputė

Tinkamai prijungus, žalia įkrovimo stoties signalizavimo lemputė turi šviesti ištisai arba mirksėti. Priešingu atveju vykdykite toliau pateiktus gedimų šalinimo nurodymus.

Jei reikia daugiau informacijos, pasikonsultuokite su Husqvarna klientų aptarnavimo atstovu.

Šviesa	Priežastis	Veiksmas
Pastovi žalia šviesa	Gerai signalai	Įprastas gaminio veikimas.
Mirksinti žalia šviesa	Signalai geri ir įjungtas <i>ECO</i> režimas.	Įprastas gaminio veikimas. Žr. <i>ECO režimas psl. 29</i> .
Mirksinti mėlyna šviesa	Kontūro kabelis neprijungtas prie įkrovimo stoties.	Įsitikinkite, kad kontūro kabelis tinkamai įrengtas įkrovimo stotyje. Žr. <i>Kontūro kabelio tiesimas psl. 19</i> .
	Pažeistas kontūro kabelis.	Raskite pažeistą vietą. Pakeiskite pažeistą atkarpą nauju kontūro kabeliu.
Mirksinti raudona šviesa	Įkrovimo stoties antenos signalo trukdžiai.	Pasikonsultuokite su Husqvarna klientų aptarnavimo atstovu.
Šviečiantis raudonas diodas	Grandinės plokštės triktis arba netinkamas maitinimo šaltinis įkrovimo stotyje. Triktį turi pašalinti įgaliotasis techninės priežiūros specialistas.	Pasikonsultuokite su Husqvarna klientų aptarnavimo atstovu.

7.5 Požymiai

Jeigu jūsų robotas vejąplovė neveikia taip, kaip turėtų, vadovaukitės požymių nustatymo vadovu.

yra dažnai užduodamų klausimų (DUK) skyrelis, kuriame rasite atsakymus į daugybę įprastų klausimų. Jei vis tiek negalite rasti problemos priežasties, susisiekiate su Husqvarna klientų aptarnavimo atstovu.

Požymiai	Priežastis	Veiksmas
Robotui vejąplovei nepavyksta prisijungti.	Kontūro kabelis nenustietas ilga tiesia linija toli nuo įkrovimo stoties.	Patikrinkite, ar įkrovimo stotis buvo įrengta pagal instrukcijas, <i>Tyrimas, kur tiesti gido kabelį psl. 17</i>
	Gido kabelis nebuvo įkištas į angą įkrovimo stoties apačioje.	Įsitikinkite, kad gido kabelis yra prijungtas prie tinkamos vietos, įkrovimo stoties apačioje. Žr. <i>Norėdami patikrinti gido kabelį: psl. 19</i> .
	Gaminys pastatytas ant nelygaus paviršiaus.	Įkrovimo stotis turi stovėti ant horizontalaus paviršiaus. Žr. <i>Tyrimas, kur statyti įkrovimo stotį psl. 13</i> .
Gaminys dirba netinkamu laiku	Gaminio laikrodis nerodo teisingo laiko arba datos.	Nustatykite laikrodį arba datą. Žr. <i>Laiko nustatymas: psl. 30</i> .
	Neteisingi plovimo pradžios ir pabaigos laikai.	Pakeiskite <i>tvarkaraščio</i> nustatymus. Žr. <i>Veikimo grafiko nustatymas psl. 23</i> .
Gaminys vibruoja	Dėl pažeistų peilių gali išsiderinti plovimo sistema.	Patikrinkite peilius ir varžtus ir pakeiskite juos, jei būtina. Žr. <i>Peilių keitimas psl. 36</i> .
	Dėl per didelio peilių kiekio vienoje padėtyje gali išsiderinti plovimo sistema.	Patikrinkite, ar vienu varžtu pritvirtintas tik vienas peilis.
	Naudojami skirtingų versijų (storių) peiliai.	Patikrinkite, ar peiliai skiriasi.

Požymiai	Priežastis	Veiksmas
Gaminys važiuoja, tačiau jo peilių diskas nesisuka.	Gaminys ieško įkrovimo stoties arba iš įkrovimo stoties išvažiuoja atbuline eiga.	Nereikia nieko daryti. Įkrovimo diskas nesisuka, kai gaminys ieško įkrovimo stoties.
Tarp įkrovimų gaminys dirba trumpiau negu įprastai.	Žolė ar pašaliniai daiktai stabdo įkrovimo diską.	Nuimkite ir išvalykite įkrovimo diską. Žr. <i>Važiuklės ir peilių disko valymas psl. 35.</i>
	Akumulatorius susidėvėjęs.	Pakeiskite akumuliatorių. Žr. <i>Akumulatorius psl. 37.</i>
	Atšipę peiliai. Pjaunant žolę reikia daugiau energijos.	Peilių keitimas. Žr. <i>Peilių keitimas psl. 36.</i>
Tiek įkrovimo, tiek įkrovimo trukmė mažesnė negu įprastai.	Akumulatorius susidėvėjęs.	Pakeiskite akumuliatorių. Žr. <i>Akumulatorius psl. 37.</i>
Vejapjovė įkrovimo stotyje laikoma valandomis.	Gaminys pasiekė maksimalų dienos įkrovimo laiką. Žr. <i>Įvertinkite reikiamą veikimo laiką. psl. 23.</i>	Nereikia nieko daryti.
	Dangtelis uždarytas, tačiau paspausti mygtuko START negalima..	Paspauskite mygtuką STOP (stabdyti), kad atidarytumėte dangtelį. Įveskite PIN kodą ir patvirtinkite paspausdami mygtuką OK . Paspauskite mygtuką START , tada uždarykite dangtelį.
	Įjungtas pastatymo režimas.	Pakeiskite veikimo režimą. Žr. <i>Darbo režimo – stovėjimas psl. 33.</i>
	Jei akumulatoriaus temperatūra per aukšta arba per maža, gaminiu dirbti neleidžiama.	Patikrinkite, ar įkrovimo stotis pastatyta nuo saulės apsaugotoje zonoje.
Netolygiai pjaunama.	Gaminys per dieną dirba per trumpai.	Pridėkite įkrovimo laiko. Žr. <i>Grafikas psl. 22.</i>
	Darbo zonos forma tokia, kad norint pasiekti visas nuošalias zonas, gaminys turi naudoti funkciją <i>Vejos padengiamumas</i> .	Nukreipkite gaminį į nutolusią vietą. Žr. <i>Vejos padengiamumas ir sisteminis judėjimas pravažiavimais psl. 25.</i>
	Nustatymas <i>How often?</i> (Kaip dažnai?) neatitinka darbo zonos išsidėstymo.	Įsitinkinkite, kad pasirinkote tinkamą nustatymo <i>How often?</i> (Kaip dažnai?) reikšmę.
	Per didelė darbo zona.	Bandykite sumažinti darbo zonos plotą arba pailginti veikimo grafiką. Žr. <i>Grafikas psl. 22.</i>
	Atšipę peiliai.	Pakeiskite visus peilius. Žr. <i>Peilių keitimas psl. 36.</i>
	Žolė per aukšta pagal pasirinktą įkrovimo aukštį.	Padidinkite įkrovimo aukštį ir laipsniškai jį mažinkite.
	Prisikaupę žolės prie įkrovimo disko arba variklio veleno.	Patikrinkite, ar netrukdomai ir lengvai sukasi įkrovimo diskas. Jeigu ne, atsukite įkrovimo diską ir pašalinkite žolę bei pašalinius daiktus. Žr. <i>Važiuklės ir peilių disko valymas psl. 35.</i>
Gaminys klaidingai nustato susidūrimus, juda atgal ir pasisuka ten, kur nėra kliūčių.	Sumontuoti padidinto pravažumo ratai, bet neįjungti padidinto pravažumo rinkinio nustatymai. Norint kompensuoti veikimą su papildomu svoriu, reikalingas specialus nustatymas.	Įjungti padidinto pravažumo rinkinio nustatymus. Žr. <i>Padidinto pravažumo rinkinys psl. 31.</i>

7.6 Kabelio pažeidimo vietos nustatymas

Kabelio pažeidimai dažniausiai atsiranda dėl netyčinio fizinio kabelio pažeidimo, pvz., kai sklapyje vyksta darbai su kastuvu. Tose šalyse, kur žemė išąla, kabelį gali sugadinti ir žemėje judantys aštribiauriai akmenys. Kabelis gali nutrūkti, jeigu įrengiant jį buvo labai įtemptas.

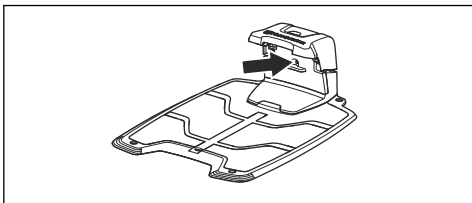
Jeigu iš karto po kabelio nutiesimo labai žemai pjaunate žolę, galite pažeisti kabelio izoliacinį sluoksnį. Dėl tokių pažeidimų kabelis nutrūks tik po kelių savaitių ar mėnesių. Stiekiant to išvengti, pirmąsias savaites po kabelio nutiesimo visada žolę pjaukite pasirinkę didžiausią pjovimo aukštį, o paskui nuosekliai kas antrą savaitę jį mažinkite, kol pasieksite įprastą pjovimo aukštį.

Netinkamai sujungus kontūro kabelio galus per keletą savaitių gali nutrūkti grandinė. Netinkamas prijungimas, pvz., per silpnai replėmis suspausta jungiamoji mova arba buvo naudojama neoriginali blogesnės kokybės jungiamoji mova. Pirmiausia patikrinkite visus sujungimus prieš sprendami kitas problemas.

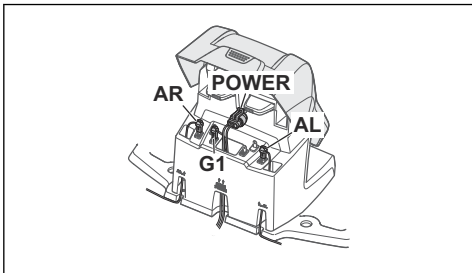
Kabelio gedimą galima nustatyti palaipsniui mažinant kabelio atstumą iki galimos gedimo vietos, kol lieka maža kabelio atkarpa.

Šis būdas netinka, jei įjungtas *ECO* režimas. Pirmiausia išjunkite *ECO* režimą. Žr. *ECO režimas psl. 29*.

1. Patikrinkite, ar įkrovimo stoties indikatorius mirksi mėlyna šviesa (tai rodo pažeistą kontūro kabelį). Žr. *Įkrovimo stoties signalinė lemputė psl. 44*.



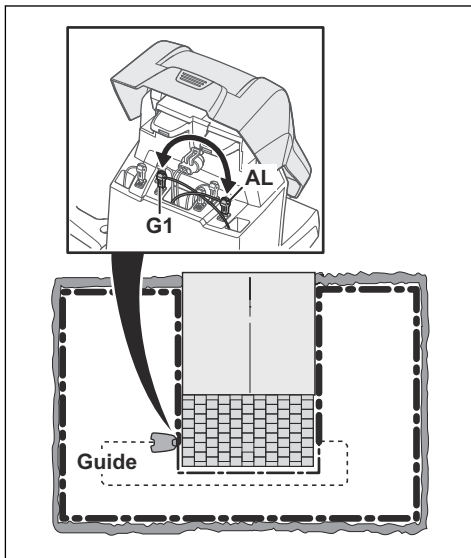
2. Patikrinkite, ar kontūro kabelio jungtis tinkamai prijungtos prie įkrovimo stoties ir nepažeistos. Patikrinkite, ar įkrovimo stoties indikatorius dar mirksi mėlyna šviesa.



3. Įkrovimo stotyje sukeiskite vietomis kreipiamoją kabelio ir kontūro kabelio jungtis:

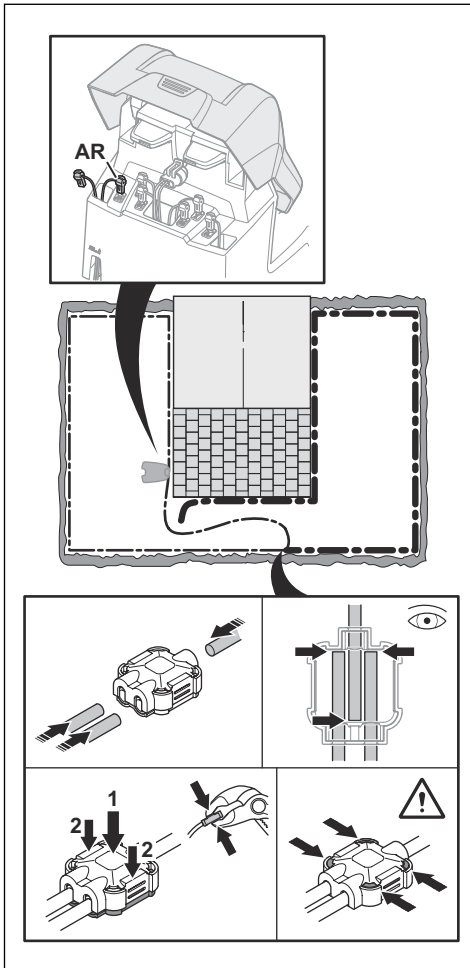
Pradėkite perjungdami jungtį AL ir G1. Kai kuriuose modeliuose yra papildomi gido kabeliai (G2, G3). Jiems taikytina tokia pati procedūra.

Jeigu indikatorius šviečia pastovia žalia šviesa, kontūro kabelis pažeistas atkarpoje tarp AL jungties ir vietos, kurioje prie gido kabelio prijungtas kontūro kabelis (pastorinta juoda linija paveiksle).

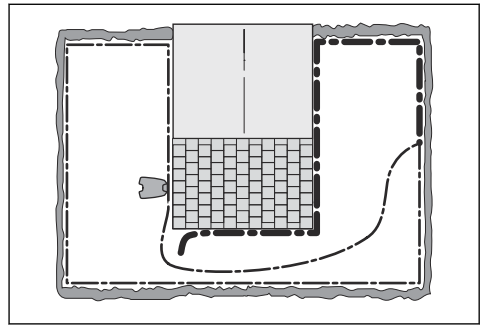


Gedimui nustatyti prireiks kontūro kabelio, jungčių ir movų:

- a) Jeigu kontūro kabelis per trumpas, geriausia pakeisti visą kontūro kabelį tarp AL ir vietos, kur gido kabelis prijungtas prie kontūro kabelio (pastorinta juoda linija).
- b) Jeigu kontūro kabelis per ilgas (pastorinta juoda linija), atlikite šiuos veiksmus: Gražinkite AL ir G1 į pradinę padėtį. Atjunkite AR. Prie AR prijunkite naują kontūro kabelį. Antrąjį jo galą prijunkite prie įrengto kabelio jos viduryje.

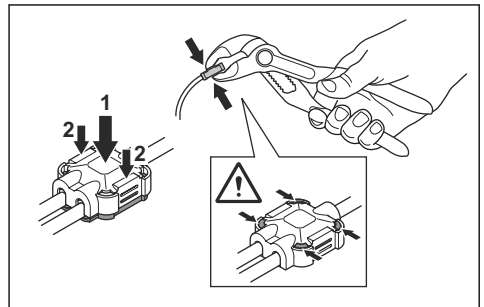


Jeigu indikatorius šviečia žalia šviesa, kontūro kabelis pažeistas atkarpoje tarp jo atjungto galo ir naujojo kabelio prijungimo vietos (pastorinta linija toliau). Šiuo atveju perkeltite naujojo kabelio jungtį arčiau atjungtojo galo (maždaug į įtartinos atkarpos vidurį) ir vėl patikrinkite, ar indikatorius šviečia žalia šviesa.



Tęskite tol, kol liks labai trumpa atkarpa tarp šviečiančios žalios ir mirksinčios mėlynos indikatoriaus šviesos. Tada atlikite 5 punkte nurodytus veiksmus.

4. Jeigu vis tiek mirksi mėlyna indikatoriaus lemputė atliekant 3 punkto veiksmus: Gražinkite AL ir G1 į pradinę padėtį. Tada įjunkite AR ir G1. Įjungiami žalia indikatoriaus lemputė, tada atjunkite AL ir prijunkite prie AL naują kontūro kabelį. Antrąjį jo galą prijunkite prie įrengto kabelio jos viduryje. Atlikite 3a) ir 3b) punktuose nurodytus veiksmus.
5. Kai rasite pažeidimo vietą, pakeiskite ją nauju kabeliu. Visada mūvėkite pirštines.



8 Transportavimas, saugojimas ir utilizavimas

8.1 Transportavimas

Pateikiamam ličio jonų akumuliatoriui taikomos pavojingų krovinių gabenimo taisyklės.

- Laikykitės visų taikomų nacionalinių reikalavimų.
- Laikykitės specialių komercinių krovinių gabenimui, įskaitant trečiųjų šalių ar tarpininko transporto priemonėmis, taikomų reikalavimų dėl pakavimo ir žymėjimo.

8.2 Laikymas

- Pilnai įkraukite gaminį. Žr. *Akumuliatoriaus įkrovimas psl. 33*.
- Išjunkite gaminį. Žr. *Gaminio IŠJUNGIMAS psl. 33*.
- Nuvalykite įrenginį. Žr. *Nuvalyti įrenginį psl. 35*.
- Laikykite gaminį sausoje neužšalčioje vietoje.
- Gaminį sandėliuokite patalpytą ant visų ratų arba naudokite sienos kablį.
- Jeigu įkrovimo stotį naudojate patalpoje, atjunkite nuo įkrovimo stoties maitinimo tiekimą ir visas jungtis. Kiekvienos jungties galą iškiskite apsaugine jungčių dėžute.

Pasižymėkite: Jeigu įkrovimo stotį laikote lauke, neatjunkite maitinimo šaltinio ir jungčių.

- Susisiekite su Husqvarna pardavimo atstovu, kuris suteiks informacijos apie jūsų gaminiui skirtus priedus.

8.3 Šalinimas

Šis simbolis nurodo, kad įrenginys nepriskiriamas būtinoms atliekoms. Atiduokite jį perdurti pasinaudodami vietine elektros ir elektronikos įrenginių surinkimo sistema. Taip prisidėsite prie tinkamo atliekų tvarkymo. Jei reikia daugiau informacijos, kreipkitės į vietines institucijas, buitinių atliekų tvarkymo tarnybas, prekybos atstovą arba mažmenininką. Netinkamas išmetimas gali daryti neigiamą poveikį aplinkai ir žmogaus sveikatai, nes gaminyje gali būti pavojingų medžiagų.



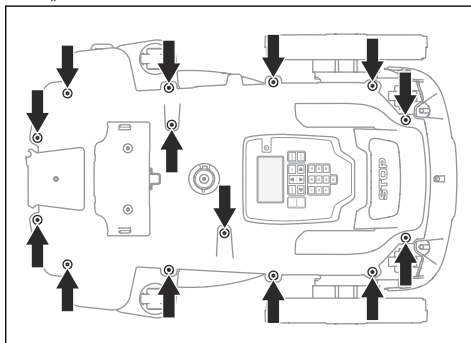
Pasižymėkite: Simbolis, rodomas ant įrenginio arba įrenginio pakuotės.

8.3.1 Norėdami išimti akumuliatorių

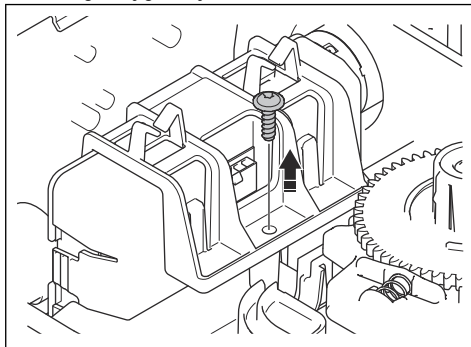


PASTABA: Akumuliatorių išimkite tik prieš išmesdami gaminį. Jei nuimsite garantinę plombą, Husqvarna garantija nebegalios.

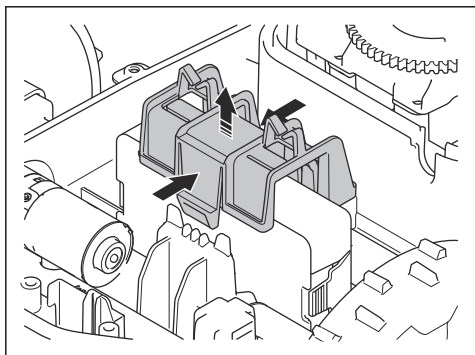
1. Nuimkite viršutinį gaminio gaubtą ir korpusą. Atlikite veiksmus 1-7, aprašytus *Važiuklės ir peilių disko valymas psl. 35*.
2. Atsukite 14 varžtų naudodami žvaigždinę galvutę „Torx 20“.



3. Pakelkite galinį viršutinės važiuoklės dalies kraštą.
4. Nuo pagrindinės mikroschemų plokštės atjunkite kabelį.
5. Nuimkite viršutinę korpuso dalį.
6. Atsukite akumuliatorių laikantį varžtą naudodami žvaigždinę galvutę „Torx 20“.



7. Paspauskite, kad atkabintumėte spaustukus ir pakelkite akumuliatoriaus laikiklį.



8. Nuo pagrindinės mikroschemų plokštės atjunkite akumulatoriaus kabelį.

9 Techniniai duomenys

9.1 Techniniai duomenys

Matmenys	Automower® 305	Automower® 310 Mark II	Automower® 315 Mark II
Ilgis, cm / col.	57/22,4	57/22,4	57/22,4
Plotis, cm / col.	43/16,9	43/16,9	43/16,9
Aukštis, cm / col.	25 /9,8	25 /9,8	25 /9,8
Svoris, kg / svar.	9,4/21	9,4/21	9,4/21

Elektros sistema	Automower® 305	Automower® 310 Mark II	Automower® 315 Mark II
Akumuliatorius, ličio jonų, 18,5 V / 2,0 Ah, gam. nr.	590 21 42-07, 590 21 42-08, 590 21 42-09		
Akumuliatorius, ličio jonų, 18 V / 2,0 Ah, gam. nr.	590 21 42-04, 590 21 42-10, 590 21 42-11, 590 21 42-12		
Maitinimo šaltinis (28V DC), V AC	100–240	100–240	100–240
Žemos įtamos kabelio ilgis, m / pėd.	5 / 16,4	10 / 32,8	10 / 32,8
Vidutinės energijos sąnaudos, jeigu eksploatuojama maksimaliai	5 kWh per mėnesį, kai darbo zona 600m ² / 0,15akr.	8 kWh per mėnesį, kai darbo zona 1000m ² / 0,25akr.	10 kWh per mėnesį, kai darbo zona 1 500m ² / 0,37akr.
Įkrovimo srovė, A DC	1,3	1,3	1,3
Maitinimo bloko tipas ⁷	ADP-40KR XX, ADP 28FW XX, FW7313/28/D/XX/Y/ 1.3/PI, FW7313/28/D/XX/Y/ 1.3	ADP-40KR XX, ADP 28FW XX, FW7313/28/D/XX/Y/ 1.3/PI, FW7313/28/D/XX/Y/ 1.3	ADP-40KR XX, ADP 28FW XX, FW7313/28/D/XX/Y/ 1.3/PI, FW7313/28/D/XX/Y/ 1.3
Vidutinis pjovimo laikas, min.	60	60	60
Vidutinis įkrovimo laikas, min.	60	60	60

Kontūro kabelio antena	Automower® 305	Automower® 310 Mark II	Automower® 315 Mark II
Veikimo dažnių juosta, Hz	100–80000	100–80000	100–80000
Didžiausias magnetinis laukas, dBuA/m ⁸	82	82	82
Maksimali radijo dažnio galia, mWesant 60 m ⁹	< 25	< 25	< 25

⁷ XX, YY vietoje gali būti nurodyti bet kokie raidiniai skaitiniai ženklai arba nenurodoma nieko – naudojama tik rinkodaros tikslais ir nereiškia jokių techninių skirtumų. „XX“ nurodo šalies versiją, pvz., JP, o „Y“ nurodo gaminio peržiūrą, pvz., V.

⁸ Išmatuota pagal EN 303 447.

⁹ Didžiausia aktyvi išvesties galia į antenas dažnių juostoje, kurioje veikia radijo įranga.

Informacija apie skleidžiamą garsą ¹⁰	Automower® 305	Automower® 310 Mark II	Automower® 315 Mark II
Juntamas garso lygis, dB (A)	59	59	60
Išmatuotas garso stiprumo triukšmo lygis, dB (A)	58	58	60
Triukšmo emisijos neapibrėžtumai, KWA dB (A)	1	1	2
Garso slėgio triukšmo lygis ties naudotojo ausimis, dB (A) ¹¹	50	50	52

Pjovimas	Automower® 305	Automower® 310 Mark II	Automower® 315 Mark II
Pjovimo sistema	3 besisukantys pjovimo peiliai	3 besisukantys pjovimo peiliai	3 besisukantys pjovimo peiliai
Peilių variklio sūkių dažnis, aps./min.	2200	2200	2300
Energijos sąnaudos pjaunant, W +/- 20 %	20	20	20
Pjovimo aukštis, cm / col.	2–5 / 0,8–2,0	2–5 / 0,8–2,0	2–5 / 0,8–2,0
Pjovimo plotis, cm / col.	22 / 8,7	22 / 8,7	22 / 8,7
Mažiausias galimas kelio susiaurėjimas, cm / col.	60 / 24	60 / 24	60 / 24
Didžiausias darbo zonos nuolydis, %	40	40	40
Didžiausias ribojamojo laido polinkis, %	15	15	15
Didžiausias kontūro kabelio ilgis, m / pėd.	800 / 2600	800 / 2600	800 / 2600
Didžiausias gido kabelio ilgis, m / pėd. ¹²	400 / 1300	400 / 1300	400 / 1300
Didžiausias atstumas iki kontūro kabelio, m / pėd.	35 / 115	35 / 115	35 / 115
Nupjaunamas plotas, m ² / akr., +/- 20 %	600 / 0,15	1000 / 0,25	1500 / 0,37

IP kodas	Automower® 305	Automower® 310 Mark II	Automower® 315 Mark II
Robotas vejamajam	IPX5	IPX5	IPX5
Įkrovimo stotis	IPX1	IPX1	IPX1
Maitinimo šaltinis	IP44	IP44	IP44

Dažnių juostos palankumas	
Bluetooth® dažnio diapazonas	2400,0–2483,5 MHz

¹⁰ Nustatyta pagal Direktyvą 2006/42/EB ir standartą EN 50636-2-107. Išskyrus juntamą garso lygį, kuris matuojamas pagal ISO 11094:1991.

¹¹ Garso slėgio triukšmo neapibrėžtys K_{pA} 2–4 dB (A)

¹² Gido kabelio kilpa suformuojama iš gido kabelio ir kontūro kabelio dalies nuo jungties, kai gido kabelis prijungiamas prie tinkamos įkrovimo stoties jungties.

Galios klasė	
Bluetooth® išėjimo galia	8 dBm

„Husqvarna AB“ negali užtikrinti visiško suderinamumo tarp roboto vejamųjų ir kitų tipų belaidžio ryšio sistemų, tokių kaip nuotolinio valdymo įranga, radijo siųstuvai, klausos aparatai, užkasti „elektrinio piemens“ kabeliai ir pan.

9.2 Registruotieji prekiniai ženklai

Bluetooth® pavadinimas ir logotipai yra registruotieji prekės ženklai, priklausantys *Bluetooth SIG, inc.*, ir „Husqvarna“ juos naudoja pagal licenciją.



Husqvarna[®]

AUTOMOWER[®] yra „Husqvarna AB“ prekių ženklas.
© HUSQVARNA, 2026 m. Visos teisės saugomos.

www.husqvarna.com

Originalios instrukcijos



1147119-65



2026-03-27