



Bruksanvisning  
**HUSQVARNA AUTOMOWER®**  
**305E/310E NERA**

Les nøye gjennom bruksanvisningen og forstå innholdet før du bruker maskinen.



NO, Norsk

---

# INNHold

---

<b>1 Sikkerhet</b>	
1.1 Sikkerhetsdefinisjoner.....	3
1.2 Generelle sikkerhetsinstruksjoner.....	3
1.3 Sikkerhetsinstruksjoner for installasjon.....	4
1.4 Sikkerhetsinstruksjoner for drift.....	4
1.5 Sikkerhetsinstruksjoner for vedlikehold.....	5
1.6 Batterisikkerhet.....	5
1.7 Slik løfter og flytter du produktet.....	5
1.8 Cybersikkerhet.....	5
<b>2 Innledning</b>	
2.1 Støtte.....	7
2.2 Produktbeskrivelse.....	7
2.3 Produktoversikt.....	8
2.4 Symboler på produktet.....	9
2.5 Symboler på batteriet.....	9
2.6 Symboler på displayet.....	9
2.7 Menystrukturoversikt i Automower® Access.....	10
2.8 Skader på produktet.....	11
<b>3 Installasjon med virtuell grense</b>	
3.1 Innledning.....	12
3.2 Systembeskrivelse.....	12
3.3 Systemoversikt for EPOS®-installasjon.....	12
3.4 For planlegging av installasjonen.....	13
3.5 Slik klargjør du arbeidsområdet.....	13
3.6 Forberede installasjon av ladestasjonen.....	13
<b>4 Installere med avgrensningssløyfe</b>	
4.1 Innledning – installasjon.....	17
4.2 Hoveddeler for installasjon.....	17
4.3 Klargjøring for installasjon.....	17
4.4 Før installasjonen av ledningene.....	17
4.5 Produktinstallasjon.....	19
<b>5 Innstillinger</b>	
5.1 Tidsplan.....	23
5.2 Klippehøyde.....	23
5.3 Mønster.....	23
5.4 Bruk.....	24
5.5 Installasjonsinnstillinger.....	25
5.6 Tilbehør.....	26
5.7 Generelt.....	26
5.8 Sikkerhet.....	26
5.9 Automower® Connect .....	27
5.10 Meldinger.....	27
5.11 Last ned fastvare over luften FOTA (Firmware over the air).....	27
5.12 Klippeprofiler.....	27
5.13 Slik installerer du ladestasjonen på nytt på kartet.....	27
<b>6 Drift</b>	
6.1 Slik slår du på produktet.....	28
6.2 Hvordan robotklipperen startes.....	28
6.3 Fjernkontroll.....	28
6.4 Slik parkerer du produktet.....	28
6.5 Hvordan robotklipperen stoppes.....	28
6.6 Slik slår du av produktet.....	28
6.7 Slik lader du batteriet.....	29
<b>7 Vedlikehold</b>	
7.1 Innføring i vedlikehold.....	30
7.2 Vedlikeholdsplan.....	30
7.3 Hvordan robotklipperen rengjøres.....	31
7.4 Batteri.....	32
7.5 Hvordan knivene skiftes.....	32
<b>8 Feilsøking</b>	
8.1 Meldinger.....	34
8.2 LED-indikatorlampe på ladestasjonen.....	42
8.3 Symptomer.....	42
8.4 Finne brudd i sløyfekabelen.....	44
<b>9 Transport, oppbevaring og avhending</b>	
9.1 Transport.....	46
9.2 Slik setter du produktet på lager.....	46
9.3 Slik setter du ladestasjonen på lager.....	46
9.4 Slik monterer du ladestasjonen etter lagring.....	46
9.5 Kassering.....	47
<b>10 Tekniske data</b>	
10.1 Tekniske data.....	48

---

# 1 Sikkerhet

---

## 1.1 Sikkerhetsdefinisjoner

Advarsler, oppfordringer og merknader brukes for å understreke spesielt viktige deler av bruksanvisningen.



**ADVARSEL:** Brukes hvis det er fare for personskade eller død for brukeren eller andre personer om instruksjonene i håndboken ikke følges.



**OBS:** Brukes hvis det er fare for skade på produktet, annet materiell eller nærliggende områder dersom instruksjonene i håndboken ikke følges.

**Merk:** Brukes for å gi mer nødvendig informasjon for en spesifikk situasjon.

## 1.2 Generelle sikkerhetsinstruksjoner



**ADVARSEL:** Les de følgende advarselsinstruksjonene før du bruker produktet.

- Les brukerhåndboken nøye, og forsikre deg om at du forstår instruksjonene før du bruker produktet. Behold for fremtidig bruk.
- Maskinen skal ikke brukes av barn eller personer med redusert fysisk, sansemessig eller mental kapasitet (som kan ha innvirkning på trygg håndtering av produktet) eller personer uten erfaring og kunnskap, med mindre de er under tilsyn og får instruksjoner om bruk av maskinen av en person som er ansvarlig for deres sikkerhet. Imidlertid tillater EU-krav at apparatet kan brukes av barn over 8 år og personer med nedsatte fysiske og mentale evner eller personer uten erfaring eller kunnskap hvis de får tilsyn eller instruksjoner om hvordan de bruker apparatet på en sikker måte, og forstår farene ved bruken. Barn skal ikke leke med apparatet. Rengjøring og vedlikehold skal ikke utføres av barn uten tilsyn.
- Produktet må bare brukes med utstyret anbefalt av Husqvarna. Alle andre typer bruk er feil.
- Hvis du skal unngå skade på produktet og ulykker på kjøretøy og personer, må du ikke installere arbeidsområder og transportveier på tvers av offentlige gangveier.
- Produktet er ikke et leketøy. Knivene på produktet kan forårsake skade på personer og dyr.
- Ikke la barn under 8 år oppholde seg i arbeidsområdet under betjening. Barn og dyr skal overvåkes til enhver tid under betjening.
- Alle personer må være minst 3 m/10 fot unna produktet når det er under betjening. Du må for eksempel ikke sove eller sole deg i arbeidsområdet når produktet er under betjening.
- Advarselsskilt må settes opp rundt produktets arbeidsområde hvis det brukes på offentlige steder. Skiltene må ha følgende tekst: Advarsel! Automatisk gressklipper! Hold avstand fra maskinen! Ha barn under oppsikt!
- Ikke løp når du bruker produktet manuelt med appDrive. Sørg for at du har en trygg og stabil posisjon til enhver tid. Sørg for at det ikke er personer i nærheten av produktet når det er under betjening i bratte skråninger. Bruk alltid kraftig fotøy og langbukser når du bruker produktet med appDrive.
- Hvis du vil slå AV produktet, går du bak det og trykker på STOP-knappen. Hvis produktet kan settes på pause, kan du gjøre dette via appen. Når produktet er slått AV, må du vente minst 3 sekunder før du flytter det.
- Slå av produktet før du fjerner en blokkering, utfører vedlikehold eller undersøker produktet, og hvis produktet begynner å vibrere på en unormal måte. Se etter skader på produktet før du starter det på nytt. Ikke bruk produktet hvis det er skadet.
- Ikke berør de farlige bevegelige delene, for eksempel knivskiva, før de har stoppet helt.
- Oppsøk legehjelp hvis det oppstår en skade eller ulykke.
- Ikke legg strømforsyningskabelen og skjøteledningen i arbeidsområdet. Dette kan føre til skade på kablene.
- Ikke koble til en kabel eller et støpsele som er skadet eller berør en skadet kabel før den er koblet fra strømforsyningen. Koble støpselet fra stikkontakten hvis kabelen blir skadet under bruk. En slitt eller skadet ledning øker faren for elektrisk støt. Skadde kabler må skiftes av servicepersonell.
- Koble strømforsyningen til stikkontakten med en reststrømhet (RCD) med strømutførelse på maksimalt 30 mA.
- Lad produktet kun i den medfølgende ladestasjonen. Du finner informasjon om trygg kassering av batteriet i *Kassering på side 47*. Feil bruk kan føre til elektrisk støt, overoppheting eller lekkasje av etsende væske fra batteriet. Hvis det oppstår lekkasje av elektrolytt, må du skylle med vann eller et nøytraliserende middel. Oppsøk lege hvis du får etsende væske i øynene.
- Bruk bare originale batterier som er anbefalt av Husqvarna. Produktets sikkerhet kan ikke

- garanteres med noe annet enn originale batterier. Ikke bruk ikke-oppladbare batterier.
- Følg installeringsinstruksjonene som inkluderer å angi arbeidsområdet. Se *Arbeidsområde på side 16*.
  - Følg instruksjonene for start og bruk av produktet. Se *Drift på side 28*.
  - Hvis det er fare for tordenvær, anbefaler Husqvarna å koble fra strømkabelen og alle ledningene til ladestasjonen for å redusere faren for skade på elektriske komponenter. Koble til strømfledningen og alle ledningene igjen hvis det ikke lenger er fare for tordenvær. Det er viktig at alle ledningene kobles til korrekt.
  - Følg vedlikeholdsinstruksjonene, og bruk om nødvendig originale reservedeler fra Husqvarna. Se *Vedlikehold på side 30*.
  - Du finner tekniske data som vekt, mål og støytutslippsverdier i *Tekniske data på side 48*.
  - Brukeren er ansvarlig for ulykker eller farer som personer eller eiendeler utsettes for.
  - Produktet må bare brukes, vedlikeholdes og repareres av personer som er godt kjent med enhetens spesielle egenskaper og sikkerhetsbestemmelser.
  - Det er ikke tillatt å endre produktets opprinnelige utforming.
  - Følg nasjonale forskrifter om elektrisk sikkerhet.
  - Husqvarna garanterer ikke at produktet er fullt kompatibelt med andre typer trådløse systemer som fjernkontroller, radiosendere eller lignende.
  - Den innebygde alarmen er svært høylydt. Vær forsiktig, spesielt hvis produktet håndteres innendørs.
  - Drifts- og oppbevaringstemperaturområdet er 0–45 °C / 32–113 °F. Temperaturområdet for lading er 5–45 °C / 41–113 °F. For høye temperaturer kan føre til skade på produktet.

### 1.3 Sikkerhetsinstruksjoner for installasjon



**ADVARSEL:** Les de følgende advarselsinstruksjonene før du bruker produktet.

- Ikke installer ladestasjonen på et sted der det er fare for at personer snubler i den.
- Ikke installer ladestasjonen, inkludert tilbehør, under eller nærmere enn 60 cm fra brennbart materiale. Hvis det oppstår en feil, kan ladestasjonen og strømforsyningen bli varme. Dette kan utgjøre en potensiell brannfare.
- Ikke plasser strømforsyningen i en høyde der det er fare for at den kan havne under vann. Ikke plasser strømforsyningen på bakken.

- Ikke kapsle inn strømtilførselen. Kondens kan skade strømtilførselen og øke risikoen for støt
- Ikke monter ladestasjonen der det finnes skadedyr, for eksempel maur.
- Gjelder for USA/Canada. Hvis strømforsyningen er installert utendørs: Fare for elektrisk støt. Installer bare til en dekket klasse A GFCI-stikkontakt (RCD) som har et avlukke som er værbestandig, med hetten på tilkoblingspluggen satt inn eller fjernet.
- Ikke installer ladestasjonen der det er fare for stående vann.

### 1.4 Sikkerhetsinstruksjoner for drift



**ADVARSEL:** Les de følgende advarselsinstruksjonene før du bruker produktet.

- Hold hender og føtter borte fra de roterende knivene. Ikke plasser hender eller føtter nær eller under produktet når det er slått på.
- Bruk parkeringsmodus eller slå av produktet når noen, spesielt barn eller dyr, befinner seg i arbeidsområdet. Se *Slik slår du av produktet på side 28*. Husqvarna anbefaler at du stiller inn produktet så det kjører når det ikke er aktivitet i arbeidsområdet. Produktet kan skade dyr som ferdes i arbeidsområdet om natten, for eksempel pinnsvin. Se *Tidsplan på side 23*.
- Kontroller at det ikke er noen gjenstander, for eksempel steiner, greiner, verktøy eller leker, på plenen. Gjenstandene og knivene på produktet kan bli skadet.
- Ikke løft eller flytt produktet mens det er slått PÅ.
- Ikke la produktet kolliderer med personer eller dyr. Hvis en person eller et dyr kommer i veien for produktet, skal det stoppes umiddelbart. Se *Hvordan robotklipperen stoppes på side 28*.
- Ikke plasser gjenstander oppå produktet eller ladestasjonen.
- Ikke bruk produktet hvis **STOP**-knappen ikke fungerer.
- Produktet må alltid slås AV når det ikke er i bruk. Produktet kan bare starte når du taster riktig PIN-kode.
- Ikke bruk produktet samtidig som en popup-sprinkler. Bruk *Tidsplan*-funksjonen, slik at produktet og popup-sprinkleren ikke brukes samtidig. Se *Tidsplan på side 23*.
- Ikke la produktet kjøre når det er stående vann i arbeidsområdet. Dette kan for eksempel være når kraftig regn danner vanddammer.

## 1.5 Sikkerhetsinstruksjoner for vedlikehold



**ADVARSEL:** Les de følgende advarslene før du utfører vedlikehold på produktet.

- Slå **av** produktet når du utfører vedlikehold på produktet.
- Produktet må ikke rengjøres med høytrykksspyler. Ikke bruk løsemidler til å rengjøre produktet.
- Koble støpselet fra ladestasjonen før du rengjør eller utfører vedlikehold på ladestasjonen.

## 1.6 Batterisikkerhet



**ADVARSEL:** Les de følgende advarselsinstruksjonene før du bruker produktet.

- Litium-ion-batterier kan eksplodere eller forårsake brann hvis de tas fra hverandre, kortsluttes eller utsettes for vann, ild eller høye temperaturer. Håndter dem forsiktig. Du må ikke demontere eller åpne batteriet eller tukle med det på noen måte. Unngå å oppbevare batteriet i direkte sollys.
- Ikke bruk et skadet batteri. Kasser batteriet hvis det er skadet. Se *Kassering på side 47*.

## 1.7 Slik løfter og flytter du produktet



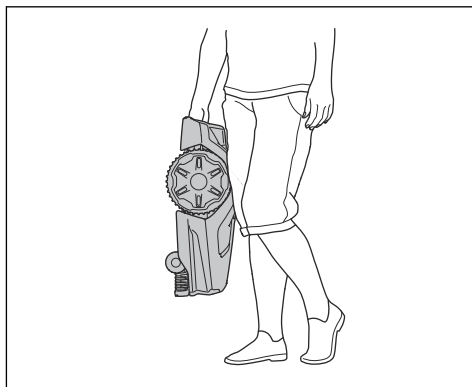
**ADVARSEL:** Produktet må være slått av før du løfter det. Produktet er deaktivert når indikatoren på **betjeningshjulet** slukkes.



**OBS:** Ikke løft produktet mens det står parkert i ladestasjonen. Det kan føre til skade på ladestasjonen og produktet. Trykk på **STOP**-knappen, og trekk produktet ut av ladestasjonen før du løfter det.

Slik flytter du produktet trygt fra eller i arbeidsområdet:

1. Trykk på **STOP**-knappen for å stoppe produktet.
2. Slå av produktet.
3. Løft produktet etter håndtaket, med knivskiven vendt bort fra deg.



## 1.8 Cybersikkerhet

Sikkerhetsanbefalinger:

- Ikke konfigurere eller bruk produktet på ikke-klarerte eller offentlige nettverk.
- Ved regelmessige tidsintervaller bør du kontrollere om det finnes tilgjengelige fastvareoppdateringer som kan installeres, for å holde systemet sikkert.

### 1.8.1 Bluetooth®-grensesnitt

Bluetooth®-grensesnittet er aktivert som standard for å hjelpe deg med oppsett, tilkobling til mobilenheter, lokal enhetskontroll og konfigurasjon av produktet med en mobilenhet. Bluetooth®-tilkoblingen bruker en PIN-kode eller et passord som er forskjellig for hvert produkt, via appen. Alle enhetsilkoblinger gjøres sikre med standard BLE-kryptering. Bruk en sterk, unik PIN-kode for å øke sikkerheten.

### 1.8.2 Wi-Fi-grensesnitt

Wi-Fi-grensesnittet på produktet gjør det mulig å koble til et privat Wi-Fi-nettverk for fjernstyring via appen og for fastvareoppdateringer og stedsbaserte tjenester. Wi-Fi-tilkoblingene er beskyttet med WPA2-/WPA3-krypteringsprotokollene. Bruk et sterkt, unikt passord for det private Wi-Fi-nettverket, og forsikre deg om at produktet bare kobles til klarerte nettverk.

### 1.8.3 Stedstjenester

Stedstjenesten bruker GPS til å vise produktposisjonen. Dette er for å aktivere GeoFence-funksjonen (tyveribeskyttelse) og for å la brukerne se produktposisjonen via appen.

### 1.8.4 Eksterne tjenester

Disse tjenestene er tilgjengelige gjennom nettverksgrensesnittene:

- **Servertjenester:** Muliggjør sikker administrasjon og konfigurasjon av produktet gjennom godkjent tilgang med appen eller den nettbaserte portalen, i tillegg til utveksling av telemetridata.

- Tjeneste for fastvareoppdatering: Denne tjenesten sender ny fastvare trådløst (FOTA) til produktet. Disse oppdateringene holder produktets sikkerhet og produktfunksjoner oppdatert.
- Stedstjenester: Denne tjenesten viser posisjonen til produktet med GPS. Du må aktivere denne tjenesten i appen før du kan bruke den.

## 2 Innledning

Fabrikkinnstilt PIN-kode: 1234

Serienummer:

Produktnummer:

Du finner serienummeret og produktnummeret på typeskiltet og på produktkartongen.

- Registrer produktet ditt på [www.husqvarna.com](http://www.husqvarna.com). Angi produktets serienummer, produktnummer og kjøpsdato for å registrere produktet.

### 2.1 Støtte

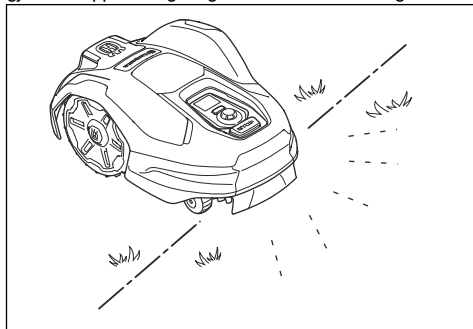
Hvis du vil ha hjelp med produktet, kan du gå til Støtte-delen på for å få tilgang til instruksjoner og feilsøkningsveiledninger eller bruke Husqvarna Self-Service og produktassistenten (hvis tilgjengelig i markedet ditt). Hvis du ønsker mer støtte for produktet, kan du snakke med Husqvarna-serviceforhandleren din.

### 2.2 Produktbeskrivelse

**Merk:** Husqvarna oppdaterer jevnlig utseendet og funksjonen til produktene. Se *Støtte på side 7*.

Produktet er en robotgressklipper. Produktet går på batteri og kjører automatisk. Når batterinivået er lavt, går produktet til ladestasjonen for å lade. Produktet begynner å fungere igjen når batteriet er fulladet.

Produktet har EdgeCut, som gjør at produktet klipper kantene på plenen. Teknikken med hyppig klipping forbedrer gresskvaliteten og reduserer bruken av gjødsel. Oppsamling av gress er ikke nødvendig.



### 2.2.1 Installasjonsmetode

Du kan installere produktet med virtuelle grenser med EPOS®-teknologi eller fysiske grenser med avgrensningssløyfe.

Hvis du vil ha informasjon om installasjon med virtuelle grenser med EPOS®-teknologi, kan du se *Installasjon med virtuell grense på side 12*. For installasjon av avgrensningssløyfen kan du se *Installere med avgrensningssløyfe på side 17*.

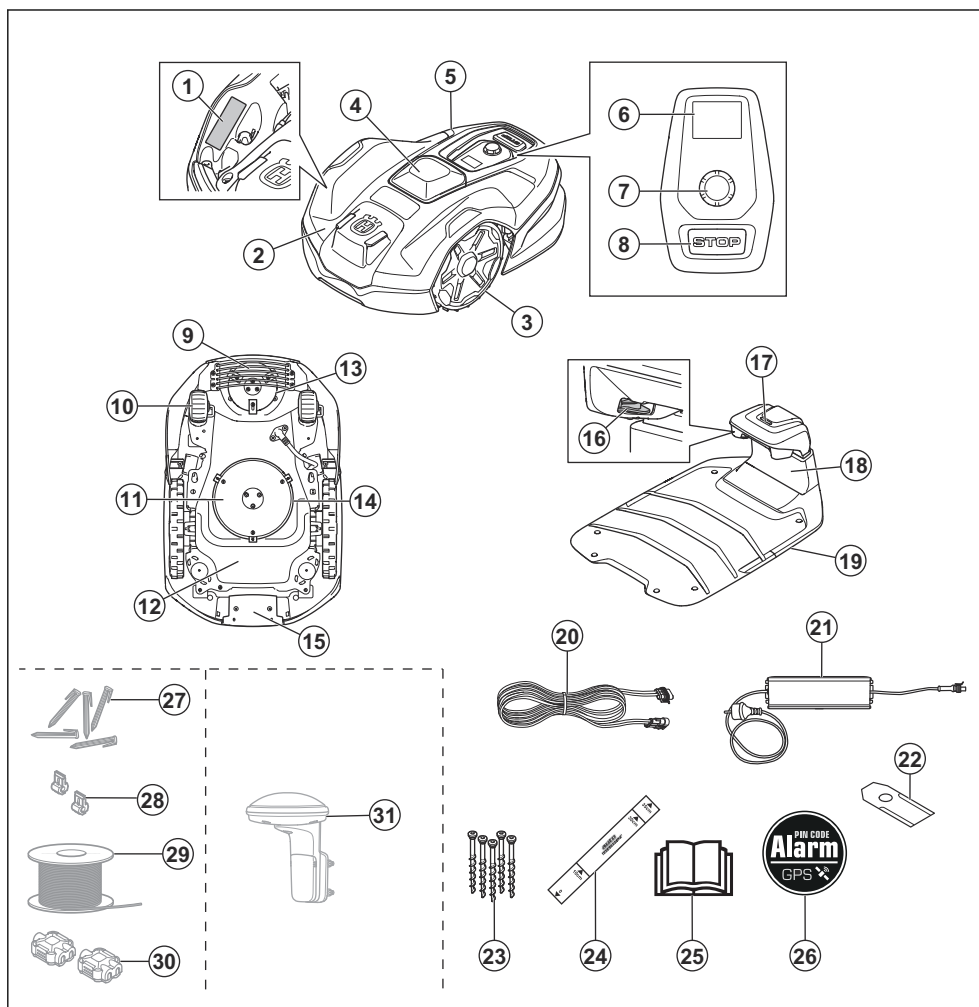
### 2.2.2 Automower® Connect

Automower® Connect er en mobilapplikasjon som gjør det mulig å velge innstillinger eksternt. Automower® 305E/310E NERA kan kobles til appen med Bluetooth® og Wi-Fi. Når du er i nærheten av produktet, kan du koble sammen mobilenheten din og produktet med Bluetooth®. Du må være koblet til Bluetooth® for å angi visse innstillinger. Når produktet er koblet til Wi-Fi-nettverket, kan du kontrollere det overalt.

### 2.2.3 Automower® Access

Automower® Access er brukergrensesnittet på produktet. Det består av displayet, **betjeningshjulet**, og **STOP**-knappen. Se *Menystrukturoversikt i Automower® Access på side 10*.

## 2.3 Produktoversikt



- |                           |  |
|---------------------------|--|
| 1. Typeskilt <sup>1</sup> | 10. Bakhjul  |
| 2. Toppdeksel             | 11. Beskyttelsesplate                              |
| 3. Forhjul                | 12. Understell med elektronikk, batteri og motorer |
| 4. EPOS®-modul            | 13. EdgeCut-knivskive                              |
| 5. Produktets hoveddel    | 14. Hovedknivskive                                 |
| 6. Skjerm                 | 15. Håndtak  |
| 7. Betjeningshjul         | 16. Kontaktflater                                  |
| 8. STOP-knapp             | 17. LED-indikatorlampe på ladestasjonen            |
| 9. Knivskivedeksel        | 18. Luke   |

<sup>1</sup> Plassert under toppdekslet.

19. Ladestasjon
20. Lavspenningskabel
21. Strømforsyning<sup>2</sup>
22. Ekstra kniver
23. Skruer for å feste ladestasjon
24. Linjal for installasjon av avgrensningssløyfen (linjalen fjernes fra esken til produktet)
25. Brukerhåndbok og hurtigveiledning
26. Alarmetikett
27. Plugger<sup>3</sup>
28. Kontakter til sløyfeledningen<sup>4</sup>
29. Sløyfekabel for avgrensningssløyfe og guidekabel<sup>5</sup>
30. Kobling til sløyfeledning<sup>6</sup>
31. Referansestasjon EPOS® RS1<sup>7</sup>

## 2.4 Symboler på produktet

Disse symbolene finnes på produktet. Sørg for at du forstår dem.



**ADVARSEL:** Les bruksanvisningen før du bruker produktet.



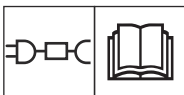
**ADVARSEL:** Deaktiver produktet før vedlikehold eller før du løfter det.



**ADVARSEL:** Hold deg på trygg avstand fra produktet når det er i drift. Hold hender og føtter borte fra de roterende knivene på produktet.



**ADVARSEL:** Ikke sitt på produktet. Plasser aldri hender eller føtter nær eller under produktet.



Bruk en avtakbar strømtilførsel som angitt på typeskiltet ved siden av symbolet.



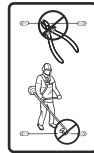
Dette produktet samsvarer med gjeldende EU-direktiver.



Produktet er ikke husholdningsavfall. Lever produktet til et godkjent gjenvinningsanlegg for elektrisk og elektronisk utstyr.



Garantiforsegling. Garantien gjelder ikke hvis forseglingen er brutt.



Ikke modifier lavspenkabelen.

Ikke bruk en hekksaks eller en gresstrimmer nær lavspenkabelen.

## 2.5 Symboler på batteriet



**ADVARSEL:** Litiumionbatterier kan eksplodere eller forårsake brann hvis de demonteres, kortsluttes eller håndteres på en røff måte. Må ikke utsettes for vann, brann eller høy temperatur.



Les brukerinstruksjonene.



Ikke kast batteriet inn i ild, og ikke utsett batteriet for en varmekilde.



Ikke legg batteriet i vann.

## 2.6 Symboler på displayet



Produktet er i drift.

<sup>2</sup> Utseendet kan være forskjellig for ulike markeder.

<sup>3</sup> Kjøpes separat.

<sup>4</sup> Kjøpes separat.

<sup>5</sup> Kjøpes separat.

<sup>6</sup> Kjøpes separat.

<sup>7</sup> Kjøpes separat.



Produktet er parkert.



Mobilsignalstyrke.



Produktet er satt på pause.



Wi-Fi-signalstyrke.



Det har oppstått en feil.



Bluetooth®-tilkobling er aktivert.



Produktet er fjernstyrt.



Batteriet lader.

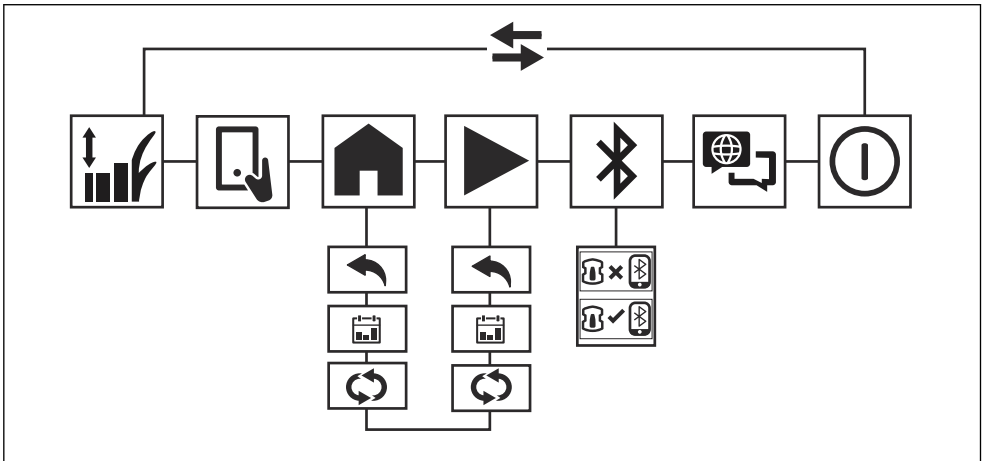


Klippehøyde for produktet.



Batterinivå.

## 2.7 Menystrukturoversikt i Automower® Access



### 2.7.1 Symboler i hovedmenyen for Automower® Access



*Klippehøyde*

I menyen for *Klippehøyde* kan du justere klippehøyden.



*Fjernkontroll*

I menyen for *fjernkontroll* kan du velge å fjernstyre produktet med Automower® Connect-appen.



### Park

I menyen for *parkering* kan du stille inn produktet til å parkere til neste planlagte operasjon starter, eller inntil videre.



### Klippe

I menyen for *klipping* kan du angi at produktet skal operere i samsvar med den angitte tidsplanen eller i modusen for å overstyre tidsplanen.



### Koble til

I menyen for *tilkobling* kan du aktivere Bluetooth® og utføre paring med mobilenheten din.



### Språk

I *Språk*-menyen kan du velge et språk for displayet.



### Strøm av

Med *Strøm av* slås produktet AV.

## 2.7.2 Symboler i undermenyen for Automower® Access



### Tilbake

Hvis du velger *Tilbake*, går du tilbake til hovedmenyen.



### Tidsplan

I undermenyen *Tidsplan* kan du velge drift i henhold til tidsplanen som er angitt i Automower® Connect-appen.



### Overstyr tidsplan

I menyen for *parkering* kan du velge å overstyre tidsplanen og parkere inntil videre.

I menyen for *klipping* kan du velge å fortsette driften og overstyre tidsplanen.

Hvis du bare har ett arbeidsområde, kan du velge å overstyre planen og fortsette å klippe helt til du endrer driftsmodus.

Hvis du har mer enn ett arbeidsområde, kan du velge å overstyre planen og bare klippe ett av arbeidsområdene. For arbeidsområder med uregelmessig klipping, vil produktet klippe dette området helt til du endrer driftsmodus. For systematiske arbeidsområder vil produktet klippe helt til området er ferdig, og deretter parkerer det i ladestasjonen.



### Tilkoblet

Produktet og mobilenheten er koblet til Bluetooth®.



### Ikke tilkoblet

Produktet og mobilenheten er ikke koblet til Bluetooth®.

## 2.8 Skader på produktet

Vi er ikke ansvarlige for skader på produktet vårt hvis:

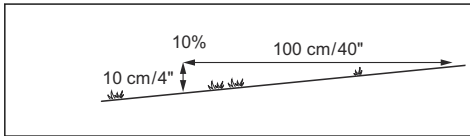
- produktet er reparert på feil måte
- produktet er reparert med deler som ikke kommer fra produsenten eller som ikke er godkjent av produsenten
- produktet har et tilbehør som ikke kommer fra produsenten eller som ikke er godkjent av produsenten
- produktet ikke er reparert på et godkjent servicesenter eller av en godkjent aktør



4. Referansestasjon<sup>8</sup>
5. Korreksjonsdata
6. Ladestasjon
7. Virtuell grense
8. Soner som ikke skal klippes
9. Arbeidsområde
10. Mobilenhet
11. Dokkingpunkt
12. Transportvei
13. Robotgressklipper

### 3.4 For planlegging av installasjonen

- Les installasjonskapitlet før du starter installeringen.
- Lag en skisse over arbeidsområdet. Inkluder alle hindringer og marker på skissen hvor du skal plassere ladestasjonen, arbeidsområdene, soner som ikke klippes, vedlikeholdspunktet, transportveiene og referansestasjonen.
- Produktet kan brukes i skråninger på 30% i arbeidsområdet. ved de virtuelle grensene er maksimal helling 20%. Hellingen i % beregnes som økning i høyde for hver m. Eks.: 10 cm / 100 cm = 10%.



- Hvis det er noen områder i installasjonen der satellittsignalene er svake og produktet derfor stopper, kan du installere en avgrensingsløyfe som fungerer med EPOS®-systemet. Denne funksjonen kalles støtte med kabel. Les hele bruksanvisningen for mer informasjon.
- Bygninger i arbeidsområdet som er L-formet, kan blokkere satellittsignalene, noe som kan påvirke hvordan produktet fungerer i det området. I slike situasjoner er alternativene nedenfor tilgjengelige:
  - a) Slik bruker du funksjonen for støtte med kabel.
  - b) Den virtuelle grensen kan settes minimum 1.5 m / 5 fot fra bygningen.
- I passasjer som er smalere enn 4 m / 13 fot, og som har høye objekter på hver side, for eksempel bygninger, hekker eller trær, er disse alternativene tilgjengelige:
  - a) Slik bruker du funksjonen for støtte med kabel.
  - b) Lag en transportvei som produktet kan bevege seg gjennom, men ikke klippe.
- Hvis avstanden mellom toppen av et tre og grensen er mindre enn 4 m / 13 fot, er alternativene nedenfor tilgjengelige:

- a) Slik bruker du funksjonen for støtte med kabel.
- b) Du kan legge til en sone som ikke klippes, senere, slik at du ikke inkluderer dette området hvis det fører til hyppige stopp.

### 3.5 Slik klargjør du arbeidsområdet

- Fyll igjen hull i plenen for å gjøre den jevn.
- Klipp gresset før du installerer produktet. Kontroller at gresset er maksimalt 6 cm / 2,5 tommer.
- Vision-systemet støtter navigasjon med EPOS®-teknologi i områder med lav satellittdekning, for eksempel smale passasjer, L-formede bygninger og under store trær nær den virtuelle grensen. Produktet fortsetter å fungere når det registrerer gress foran seg og EPOS®-posisjonen er innenfor den virtuelle grensen. Hvis en virtuell grense er installert i et område med lav satellittdekning og gress rett utenfor den virtuelle grensen, anbefaler Husqvarna at du installerer en beskyttende sperring. Den beskyttende sperringen må ha en høyde på minst 15 cm / 6 tommer.
- Hvis installasjonen er i nærheten av vann, skråninger, skrenter eller offentlig vei, må du montere en beskyttende sperring. Sperringen må ha en høyde på minst 15 cm / 6 tommer.



**OBS:** Den beskyttende sperringen hindrer at produktet faller ned i vann, kjører ned skråninger eller kjører inn på offentlige veier.

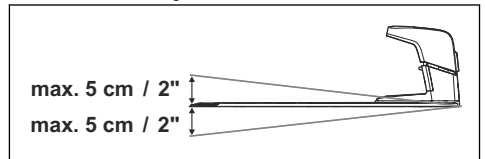
### 3.6 Forberede installasjon av ladestasjonen

Før du installerer ladestasjonen, må du forsikre deg om at disse betingelsene kan oppfylles i installasjonsområdet:

- Et åpent område med mer enn 6 m / 20 fot foran ladestasjonen. Forsikre deg om at området ikke har høye gjenstander, for eksempel hekker eller bygninger.
- Området har ingen metallgjenstander i bakken.

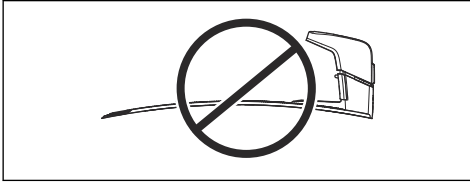
**Merk:** Metallgjenstander kan føre til forstyrrelser i signalet som produktet bruker for å finne og bevege seg til ladestasjonen.

- Et rett underlag.

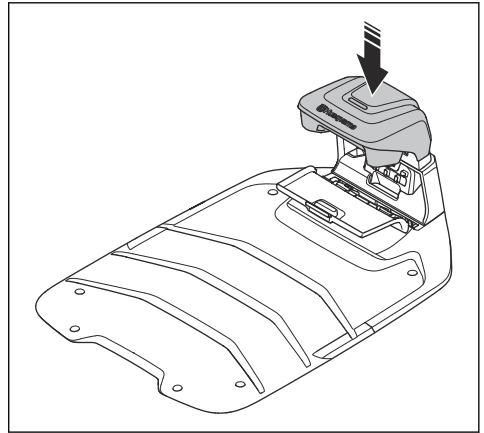


<sup>8</sup> Valgfritt tilbehør som kjøpes separat.

- Et flatt underlag. Bunnplaten på ladestasjonen må ikke være bøyd.



- Ladestasjonen kan installeres inni eller utenfor arbeidsområdet.
- Det er tilgang til et strømuttak med jordfeilbryter i klasse A på maksimalt 30 mA.
- Strømforsyningsenheten for ladestasjonen må installeres i et område med beskyttelse mot sol og regn og med god luftstrøm.
- Hvis arbeidsområdet har skråninger, anbefaler Husqvarna at du plasserer ladestasjonen i nedre del av området.



4. Løft og vipp opp toppen av ladestasjonen.
5. Sett tetningen med kablene på plass.
6. Koble kabelen til ladestasjonen.

### 3.6.1 Slik installerer du ladestasjonen



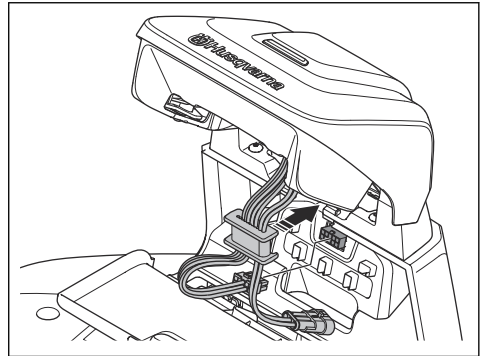
**ADVARSEL:** Kontroller at pluggene til lavspentkabelen og strømforsyningsenheten er rene og tørre før du kobler dem til.



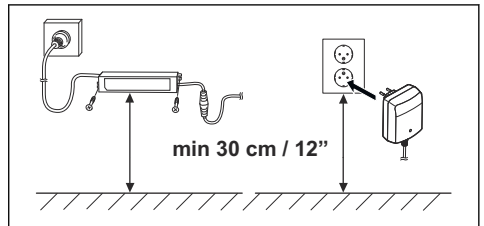
**OBS:** Kontroller at knivene på produktet ikke kutter lavspenningskabelen.



**OBS:** Ikke legg lavspenningskabelen i en kveil eller under platen i ladestasjonen. Kveilen forårsaker interferens med signalet fra ladestasjonen.



7. Koble lavspentkabelen til ladestasjonen og strømforsyningsenheten.
8. Lukk luken foran på ladestasjonen.
9. Plasser strømforsyningen i en minste høyde på 30 cm / 12 tommer.



10. Koble strømforsyningskabelen til et strømuttak på 100–240 V.
11. Fest lavspenningskabelen til bakken med plugg, eller grav kabelen ned.

12. Kontroller at indikatorlampen på ladestasjonen har et grønt, fast lys.
13. Fest ladestasjonen til bakken med de medfølgende skruene.

### 3.6.2 Slik lader du produktet

1. Sett produktet i ladestasjonen.

**Merk:** Produktet begynner å lade automatisk når produktet er i ladestasjonen.

### 3.6.3 Installasjon av referansestasjonen

Hvis EPOS® via Husqvarna® Cloud ikke er tilgjengelig, kan du bruke en referansestasjon. Installer referansestasjonen i henhold til instruksjonene i bruksanvisningen for referansestasjonen.

### 3.6.4 Slik utfører du en parkoblingsoperasjon med Automower® Connect-appen

1. Last ned Automower® Connect-appen på mobilenheten din.
2. Registrer deg for en Husqvarna-konto og følg instruksjonene.
3. Tast inn den fabrikkinnstilte PIN-koden 1234 på produktet.
4. Aktiver Bluetooth® på mobilenheten.
5. Trykk på Bluetooth®-knappen på produktet.
6. Velg *Mine klippere* i Automower® Connect-appen, og legg til produktet.
7. Følg instruksjonene i Automower® Connect-appen.

### 3.6.5 Installasjon av kartobjekter

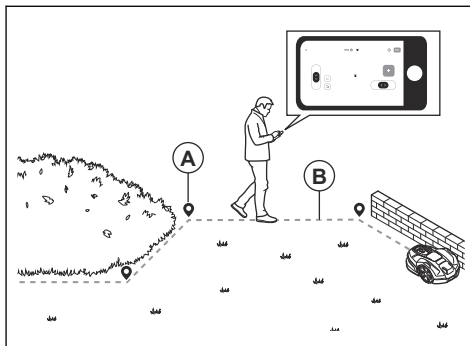
Installasjonen av kartobjektene gjøres i Automower® Connect-appen. Velg *kartet* og deretter plusstegnet for å installere forskjellige kartobjekter på kartet.

#### 3.6.5.1 appDrive

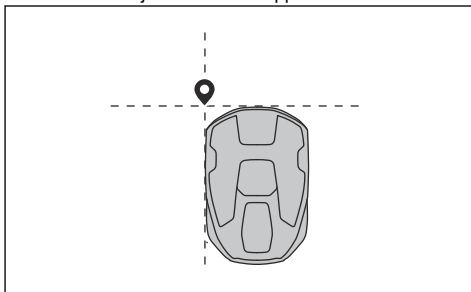
Du installerer objekter på kartet ved å kjøre produktet med appDrive-funksjonen og legge til veipunkter på kartet.

#### 3.6.5.2 Veipunkter

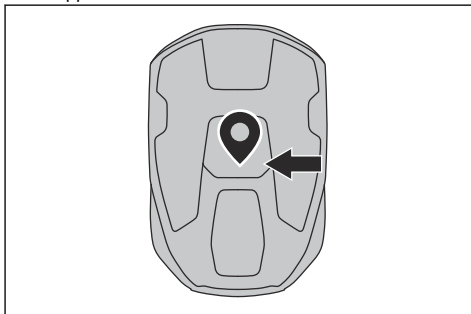
Veipunktene (A) er posisjoner som danner de virtuelle grensene og veiene (B). Du kan legge til, fjerne og endre veipunktene i appen etter installasjon. Husqvarna anbefaler at du bruker et lite antall veipunkter. Linjene mellom veipunktene er rette. Bruk flere veipunkter for å lage en jevn kurve. Husqvarna anbefaler en minimumsavstand på 30 cm / 1 fot mellom veipunktene.



**Merk:** Når du installerer et arbeidsområde eller en sone som ikke skal klippes, er posisjonen til veipunktet i fremre venstre hjørne av robotklipperen.



**Merk:** Når du installerer en transportvei eller en vei til et vedlikeholdspunkt, er posisjonen til veipunktet midt på robotklipperen.



#### 3.6.5.3 Dokkingpunkt

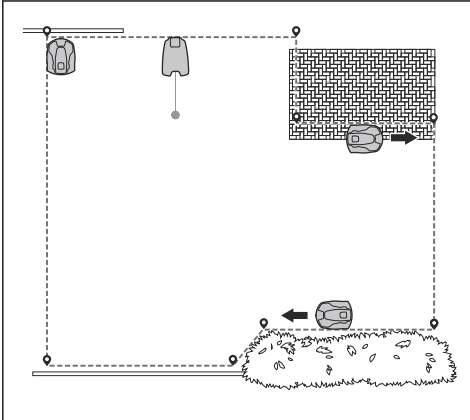
Det er et dokkingpunkt foran ladestasjonen. Produktet bruker dette til å navigere til og fra ladestasjonen. Dokkingpunktet skal ha uhindret sikt mot himmelen. Hvis dokkingpunktet er utenfor arbeidsområdene, må du installere en transportvei fra dokkingpunktet til arbeidsområdene. Se *Transportvei på side 16*.

Dokkingpunktet kan settes 70–250 cm / 28–98 tommer fra ladestasjonen.

**Merk:** Kort avstand mellom ladestasjonen og dokkingpunktet reduserer risikoen for spormerker. Det kan være nødvendig med lang avstand for å få gode satellittsignaler til dokkingpunktet.

### 3.6.5.4 Arbeidsområde

Et arbeidsområde er området der produktet brukes og klipper gress. Når du installerer et arbeidsområde, betjenes produktet med appDrive med klokken rundt grensen av arbeidsområdet, og veipunkter angis langs veien.



### 3.6.5.5 Soner som ikke skal klippes

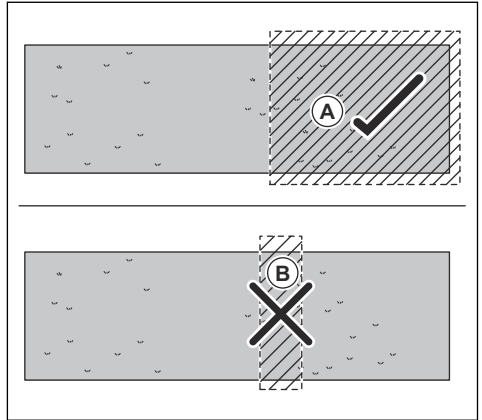
En sone som ikke klippes, er et område der produktet ikke skal gå. Når du installerer en sone som ikke klippes, betjenes produktet med appDrive mot klokken rundt grensen for sonen som ikke klippes, og veipunkter angis langs veien.

Anbefalinger for soner som ikke klippes:

- Bruk rundt alle hindringer, for eksempel trær, røtter og steiner.
- Ikke ta med skråninger i arbeidsområdet som er mer enn 30%.
- Bruk rundt alle objekter som er større enn 2 × 2 m / 6,6 × 6,6 fot for å forbedre navigeringen av produktet.

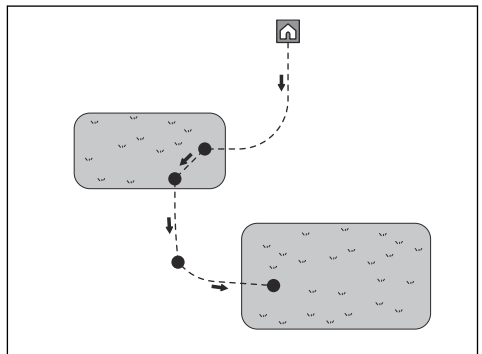
En sone som ikke klippes, må ha en minimumsstørrelse på 30 × 30 cm / 1 × 1 fot. Sonen som ikke klippes, må inneholde hele området (A) der produktet ikke skal gå.

**Merk:** Ikke opprett en sone som ikke skal klippes (B) på tvers av arbeidsområdet for å hindre at produktet går til andre deler av arbeidsområdet.



### 3.6.5.6 Transportvei

Hvis dokkingpunktet er utenfor arbeidsområdet, må du lage en transportvei. Transportveien fører produktet til og fra arbeidsområdet. Produktet klipper ikke gress når det er på en transportvei. Du kan bruke én transportvei for flere arbeidsområder. Minst ett veipunkt for transportveien må plasseres innenfor arbeidsområdet.



Korridorbredden for transportveien kan stilles inn til mellom 1,2–5 m / 4,0–16,4 fot. Ikke installer transportveien over en sone som ikke klippes.

### 3.6.5.7 Vedlikeholdspunkt

Et vedlikeholdspunkt er et definert punkt der du kan parkere produktet. Det omfatter en vei til dokkingpunktet. Angi først vedlikeholdspunktet, og lag deretter veien fra vedlikeholdspunktet til dokkingpunktet.

Korridorbredden for veien kan stilles inn til mellom 1,2–5 m / 4,0–16,4 fot. Ikke installer veien over en sone som ikke klippes.

---

## 4 Installere med avgrensningsløyfe

---

### 4.1 Innledning – installasjon



**ADVARSEL:** Les og forstå kapittelet om sikkerhet før du installerer produktet.



**OBS:** Bruk originale reservedeler og originalt installasjonsmateriale.

**Merk:** Se [www.husqvarna.com](http://www.husqvarna.com) for mer informasjon om installasjon.

### 4.2 Hoveddeler for installasjon

Installasjonen omfatter følgende komponenter:

- En robotgressklipper som klipper plenen automatisk.
- En ladestasjon, som har tre funksjoner:
  - Sende ut styresignaler langs avgrensningsløyfen.
  - Sende ut styresignaler langs guidekabelen, slik at produktet kan følge kabelen til bestemte, avsidesliggende områder i hagen og finne veien tilbake til ladestasjonen.
  - Lade produktet.
- En strømforsyning, som kobles til ladestasjonen og et vegguttak på 100–240 V.
- En sløyfeledning, som legges rundt arbeidsområdet og rundt gjenstander og planter som produktet ikke skal kollidere med. Sløyfekabelen brukes både som avgrensningsløyfe og guidekabel.

### 4.3 Klargjøring for installasjon

Les installasjonskapittelet før du starter installeringen. Du må klargjøre alt nøye for at produktet skal fungere tilfredsstillende.

- Lag en skisse over arbeidsområdet. Inkluder alle hindringer. Dette vil gjøre det enklere å bestemme hvor ladestasjonen, avgrensningsløyfen og guidekabelen skal plasseres.
- Lag et merke på skissen der du skal plassere ladestasjonen, avgrensningsløyfen og guidekabelen.
- Lag et merke på skissen der guidekabelen er koblet til avgrensningsløyfen. Se *Slik installerer du guidekabelen på side 21*.
- Fyll igjen hull i plenen for å gjøre den jevn.



**OBS:** Vann i dumper på plenen kan føre til skade på robotklipperen.

- Kontroller at du har Wi-Fi-dekning i ladestasjonen for å laste ned ny fastvare. Se *Last ned fastvare over luften FOTA (Firmware over the air) på side 27*.
- Kontroller at du har Wi-Fi-dekning i arbeidsområdet hvis du bruker Automower® Connect-appen eksternt. Se *Slik utfører du en parkoblingsoperasjon med Automower® Connect-appen på side 22*.

**Merk:** Vi anbefaler at du har Wi-Fi-dekning i arbeidsområdet. Hvis du har Wi-Fi-dekning, kan du kontrollere og angi innstillinger for produktet eksternt med Automower® Connect-appen. Produktet kobles automatisk til Wi-Fi når det er i et område med Wi-Fi-dekning.

- Klipp gresset og kantene på plenen før du monterer produktet. Kontroller at gresset er maksimalt 6 cm / 2.5 tommer.

**Merk:** De første ukene etter installasjonen kan lydnivået ved klipping av gress være høyere enn vanlig. Lydnivået reduseres etter en stund.

### 4.4 Før installasjonen av ledningene

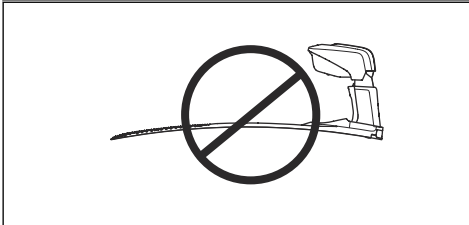
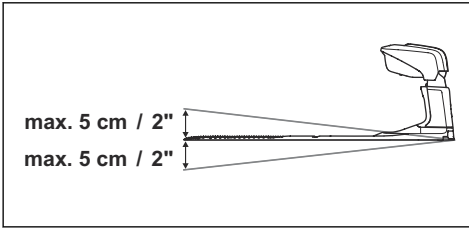
Du kan velge å feste ledningene med pluggen eller grave dem ned. Du kan bruke begge fremgangsmåter i det samme arbeidsområdet.



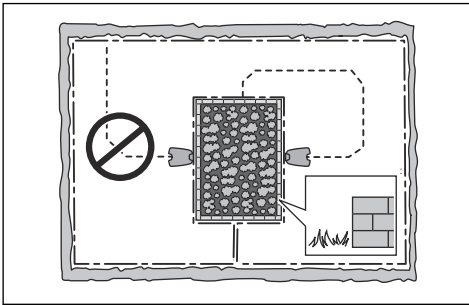
**OBS:** Hvis du bruker en vertikalskjærer i arbeidsområdet, må du grave ned avgrensningsløyfen og guidekabelen for å hindre at de blir skadet.

#### 4.4.1 Slik finner du ut hvor du skal plassere ladestasjonen

- Ha minst 3 m (10 ft) med ledig plass foran ladestasjonen. Se *Slik installerer du guidekabelen på side 21*.
- Ha minst 150 cm / 60 tommer med ledig plass på høyre og venstre side av midten av ladestasjonen.
- Plasser ladestasjonen i nærheten av en stikkontakt.
- Plasser den på et jevnt underlag.
- Bunnplaten på ladestasjonen må ikke være bøyd.



- Hvis arbeidsområdet består av to deler atskilt med en bratt skråning, anbefaler vi at du plasserer ladestasjonen i den nedre delen.
- Plasser ladestasjonen i et område som er beskyttet mot solen.
- Hvis ladestasjonen er installert på en øy, må du passe på å koble guidekabelen til øyen.



**OBS:** Ikke monter ladestasjonen der det finnes metallgjenstander i bakken. Slike gjenstander kan forårsake forstyrrelser i signalet fra ladestasjonen.

#### 4.4.2 Slik finner du ut hvor du skal plassere strømforsyningen



**OBS:** Kontroller at knivene på produktet ikke kutter lavspenningskabelen.



**OBS:** Ikke legg lavspenningskabelen i en kveil eller under platen i ladestasjonen. Kveilen forårsaker interferens med signalet fra ladestasjonen.



- Plasser strømforsyningen i et område med tak over og beskyttelse mot sol og regn.
- Plasser strømforsyningen i et område med god luftsirkulasjon.
- Bruk en reststrømenhet (RCD) med en strømutførelse på maksimalt 30 mA når du kobler strømforsyningen til strømuttaket.

Lavspenningskabler i forskjellige lengder er tilgjengelige som tilbehør.

#### 4.4.3 Slik finner du ut hvor du skal plassere avgrensningssløyfen



**OBS:** Det må være en hindring på minst 15 cm / 6 tommers høyde mellom avgrensningssløyfen og vandammer, skrånninger, stup eller offentlige veier. Dette forhindrer skade på produktet.



**OBS:** Ikke la produktet kjøre på grus.



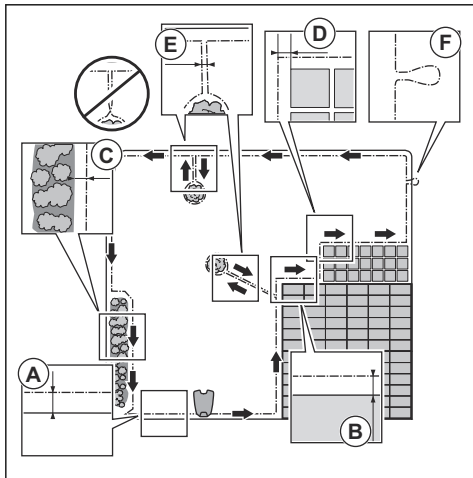
**OBS:** Unngå skarpe svinger når du installerer avgrensningssløyfen.



**OBS:** Isoler alle hindringer, for eksempel trær, røtter og steiner, for at produktet skal kunne brukes forsiktig uten støy.

Avgrensningssløyfen må legges som en sløyfe rundt arbeidsområdet. For gode klipperesultater med EdgeCut er det nødvendig å installere avgrensningssløyfen med riktig avstand til hindringer. Sensorene i produktet registrerer når produktet nærmer seg avgrensningssløyfen, og produktet velger en annen retning. Alle deler av arbeidsområdet må være maksimalt 35 m / 115 fot unna avgrensningssløyfen.

- Legg avgrensningssløyfen rundt arbeidsområdet (A). Tilpass avstanden mellom avgrensningssløyfen og hindringer.



- Plasser avgrensningsløyfen 35 cm / 14 tommer (B) fra en hindring som er mer enn 3 cm / 1.2 tommer høy.
- Plasser avgrensningsløyfen 30 cm / 12 tommer (C) fra en hindring som er 1-3 cm / 0.4-1.2 tommer høy.
- Plasser avgrensningsløyfen 10 cm / 4 tommer (D) fra en hindring som er mindre enn 1 cm / 0.4 tommer høy.

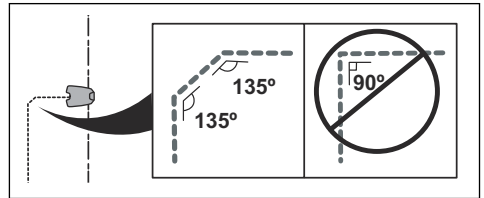
- Hvis du har en gangsti som er i samme høyde som plenen, plasserer du grensetråden under gangstien.
- Hvis du lager en øy, plasserer du avgrensningsløyvene som går til og fra øyen i nærheten av hverandre (E). Plasser kablene i den samme krampen.
- Lag en løkke (F) der guidekabelen skal kobles til avgrensningsløyfen. Dette gjør sammenkoblingen av guidekabelen og avgrensningsløyfen enklere. Lag løkken med ca. 20 cm / 8 tommer av avgrensningsløyfen.

Les hele bruksanvisningen for mer informasjon. Der finner du informasjon om hvordan du installerer avgrensningsløyfen i skråninger og i smale passasjer. Du finner også informasjon om hvordan du lager sekundære områder der du flytter produktet manuelt til det valgte arbeidsområdet.

#### 4.4.4 Slik finner du ut hvor du skal plassere guidekabelen

- Legg guidekabelen i en linje minst 2 m / 6.5 fot foran ladestasjonen.
- Det er viktig å lage mest mulig ledig plass på venstre side av guidekabelen, sett mot ladestasjonen.
- Legg guidekabelen minst 30 cm / 12 tommer fra avgrensningsløyfen.

- Unngå skarpe svinger når du installerer guidekabelen.



- Hvis arbeidsområdet har en skråning, plasserer du guidekabelen diagonalt på tvers av skråningen.

## 4.5 Produktinstallasjon

### 4.5.1 Installasjonsverktøy

- Hammer/plasthammer: Sett ganske enkelt pluggene i bakken.
- Kantskjærer/rett spade:: Slik graver du ned avgrensningsløyfen.
- Kombinasjonstang: Til kapping av avgrensningsløyfen og til å presse kontaktene sammen.
- Justere tangen: Til å presse koblingene sammen.

### 4.5.2 Slik installerer du ladestasjonen



**OBS:** Ikke lag nye hull i ladestasjonsplaten.



**OBS:** Ikke stå på bunnplaten på ladestasjonen.



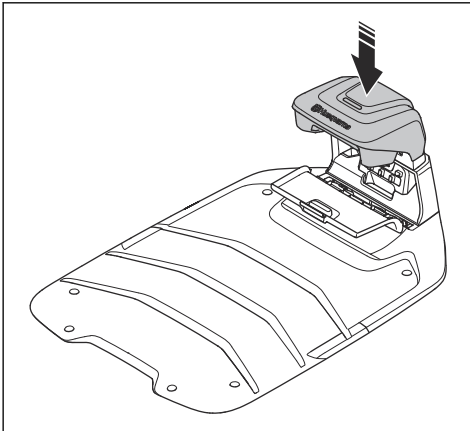
**ADVARSEL:** Kontroller at pluggene til lavspennetkabelen og strømforsyningsenheten er rene og tørre før du kobler dem til.

Når du kobler til strømforsyningen, må du bare bruke et strømuttak som er koblet til en reststrømnettet (RCD).

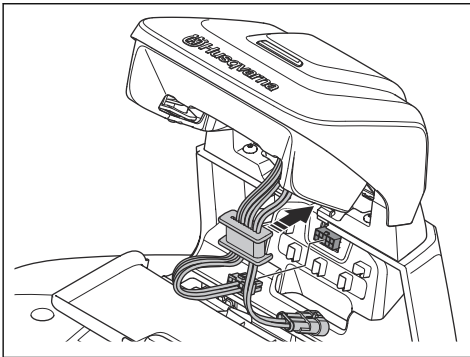
- Pass på at du leser og forstår instruksjonene om ladestasjonen. Se *Slik finner du ut hvor du skal plassere ladestasjonen på side 17*.
- Plasser ladestasjonen i det valgte området.

**MerK:** Ikke fest ladestasjonen til bakken med skruene før etter at guidekabelen er installert. Se *Slik installerer du guidekabelen på side 21*.

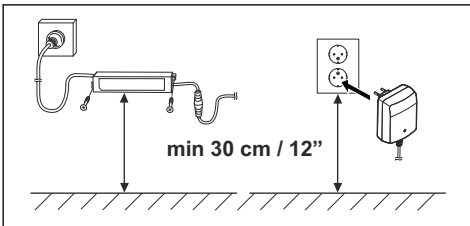
- Åpne luken foran på ladestasjonen.
- Fest toppen av ladestasjonen.



5. Løft og vipp opp toppen av ladestasjonen.
6. Sett tetningen med kablene på plass.
7. Koble kabelen til ladestasjonen.



8. Koble lavspenningskabelen til ladestasjonen og strømforsyningsenheten.
9. Lukk luken foran på ladestasjonen.
10. Plasser strømforsyningen i en minstehøyde på 30 cm / 12 tommer.



11. Koble strømforsyningskabelen til et strømuttak på 100–240 V.

**Merk:** Produktet kan settes i ladestasjonen for lading mens du installerer avgrensningssløyfen.

12. Fest lavspenningskabelen til bakken med plugger, eller grav kabelen ned. Se *Slik legger du ledningen eller kabelen på plass med staker på side 21* eller *Slik begraver du ledningen eller kabelen på side 21*.
13. Koble kablene til ladestasjonen etter at installasjonen av avgrensningssløyfen og guidekabelen er fullført. Se *Slik installerer du avgrensningssløyfen på side 20* og *Slik installerer du guidekabelen på side 21*.
14. Fest ladestasjonen til bakken med de medfølgende skruene etter at guidekabelen er installert. Se *Slik installerer du guidekabelen på side 21*.

#### 4.5.3 Slik lader du produktet

1. Sett produktet i ladestasjonen.

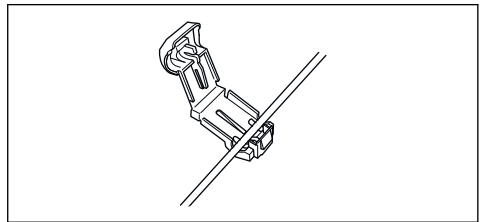
**Merk:** Produktet begynner å lade automatisk når produktet er i ladestasjonen.

#### 4.5.4 Slik installerer du avgrensningssløyfen

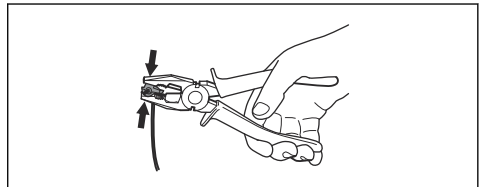


**OBS:** Ikke sett gjenværende kabler i en spole. Spolen forårsaker interferens med produktet.

1. Plasser avgrensningssløyfen rundt hele arbeidsområdet. Start og fullfør installasjonen bak ladestasjonen.
2. Åpne kontakten og plasser avgrensningssløyfen i kontakten.



3. Steng kontakten med en tang.



4. Klipp avgrensningssløyfen 1-2 cm / 0.4-0.8 tommer over hver kontakt.
5. Skyv den høyre kontakten mot metallpinnen på ladestasjonen som er merket AR.

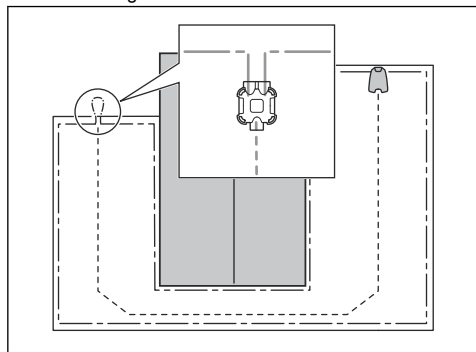
- Skyv den venstre kontakten mot metallpinnen på ladestasjonen som er merket AL.

#### 4.5.5 Slik installerer du guidekabelen

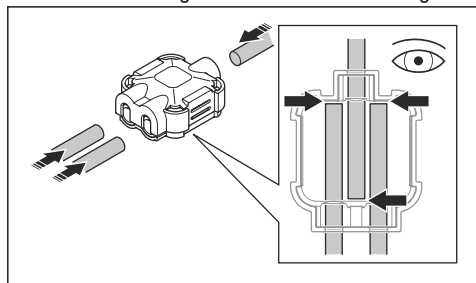


**OBS:** Tvunnede ledninger eller "sukkerbit" som ikke er isolert med isolasjonsteip, er ikke tilstrekkelig skjøting. Fuktighet i jorden fører til at ledningen oksiderer, og vil etter en stund føre til brudd i kretsen.

- Åpne kontakten, og plasser kabelen i kontakten.
- Steng kontakten med en tang.
- Klipp guidekabelen 1-2 cm / 0.4-0.8 tommer over hver kontakt.
- Skyv guidekabelen gjennom sporet i ladestasjonsplaten.
- Skyv kontakten mot metallpinnen på ladestasjonen som er merket med «G1/G2».
- Koble ladestasjonen fra stikkkontakten.
- Plasser enden av guidekabelen i løkken på avgrensningssløyfen.
- Klipp over avgrensningssløyfen med en avbitertang.
- Koble guidekabelen til avgrensningssløyfen med en kobling.

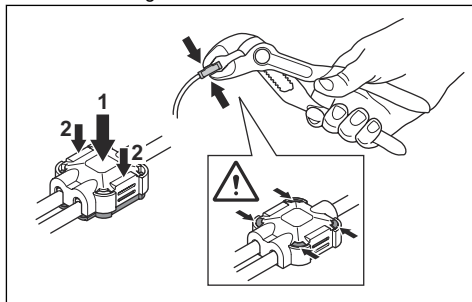


- Sett de to endene av avgrensningssløyfen og enden av guidekabelen helt inn i koblingen.



**Merk:** Kontroller at du har satt ledningene helt inn i koblingen for å installere dem riktig.

- Trykk ned dekselet på koblingen med en justerbar tang for å feste ledningene i koblingen.



- Fest guidekabelen til bakken med plugger, eller grav den ned. Se *Slik legger du ledningen eller kabelen på plass med staker på side 21* eller *Slik begraver du ledningen eller kabelen på side 21*.
- Koble ladestasjonen til stikkkontakten.

#### 4.5.6 Slik legger du ledningen eller kabelen på plass med staker



**OBS:** Kontroller at stakene holder ledningen eller guidekabelen mot bakken.



**OBS:** Hvis gresset klippes for lavt like etter installasjonen, kan isolasjonen på ledningen eller kabelen bli skadet. Skade på isolasjonen kan vise seg først flere uker eller måneder senere.

- Sett ledningen eller kabelen på bakken.
- Plasser stakene maksimalt 75 cm / 30 tommer fra hverandre.
- Fest stakene til bakken med en hammer eller en plastklubbe.

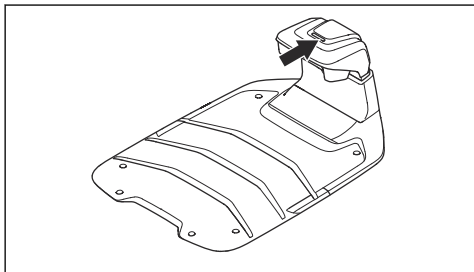
**Merk:** Ledningen eller kabelen blir overgrodd med gress, og etter noen uker vil den ikke være synlig.

#### 4.5.7 Slik begraver du ledningen eller kabelen

- Lag et spor i bakken med en kantskjærer eller en rett spade.
- Legg ledningen eller kabelen 1-20 cm / 0.4-8 tommer ned i jorden.

#### 4.5.8 Slik kontrollerer du ladestasjonen visuelt

1. Kontroller at indikatorlampen på ladestasjonen har et grønt lys. Se *LED-indikatorlampe på ladestasjonen på side 42* for informasjon om LED-indikatoren.



2. Hvis indikatorlampen ikke har et grønt lys, utfører du en kontroll av installasjonen. Se *LED-indikatorlampe på ladestasjonen på side 42* og *Slik installerer du ladestasjonen på side 19*.

#### 4.5.9 Slik utfører du en parkoblingsoperasjon med Automower® Connect-appen

1. Last ned Automower® Connect-appen på mobilenheten din.
2. Registrer deg for en Husqvarna-konto i Automower® Connect-appen og følg instruksjonene.
3. Tast inn den fabrikkinnstilte PIN-koden 1234 på produktet.
4. Bruk betjeningshjulet på produktet til å velge Bluetooth®-menyen for å aktivere parkoblingsmodusen.
5. Velg *Mine klippere* i Automower® Connect-appen, og legg til produktet.
6. Følg instruksjonene i Automower® Connect-appen.

---

**Merk:** Husqvarna anbefaler at du endrer den fabrikkinnstilte PIN-koden til en ny PIN-kode i appen.

---

---

## 5 Innstillinger

---

Dette kapittelet gir informasjon om innstillingene for produktet som du kan angi i Automower® Connect-appen. Alle innstillingene for produktet er tilgjengelige i Automower® Connect. Noen innstillinger kan også angis i Automower® Access, se *Menystrukturoversikt i Automower® Access på side 10*. Produktet har fabrikkinnstillinger, men innstillingene kan tilpasses for hvert arbeidsområde.

### 5.1 Tidsplan



I *Tidsplan* kan du endre tidsplaninnstillingene for produktet.

*Planleggingsverktøyet* tilpasser tidsplanen etter størrelsen på arbeidsområdet. *Tidsplan*-funksjonen kontrollerer hvilke timer produktet er i drift. Når robotklipperen ikke er i drift, står den parkert i ladestasjonen. Tidsplanen i appen gir en oversikt over hvilke klokkeslett og dager robotklipperen kjører.

#### 5.1.1 Slik angir du tidsplanen for systematisk klipping

- Still inn tidsplanen slik at produktet er i drift så lenge som mulig.

---

**Merk:** Når produktet har klippet hele arbeidsområdet, går det tilbake til ladestasjonen. Når den neste økten starter, klipper produktet hele arbeidsområdet på nytt.

---

**Merk:** Hvis produktet ikke har klippet hele arbeidsområdet før økten avsluttes, går det tilbake til ladestasjonen. Når den neste økten starter, fortsetter produktet å klippe der det stoppet.

---

- Hvis du vil klippe et arbeidsområde to ganger om dagen, kan du angi to forskjellige tidsplaner. Still inn tidsplanen for at produktet skal ha tilstrekkelig tid til å klippe hele arbeidsområdet.
- Med to eller flere parallelle tidsplaner begynner produktet å klippe der det har gått lengst tid siden forrige klipping.
- Sørg for at produktet klipper ferdig hvert arbeidsområde på under 24 timer. Hvis produktet må bruke mer enn 24 timer på å klippe et arbeidsområde, deler du arbeidsområdet inn i mindre arbeidsområder.

#### 5.1.2 Slik angir du tidsplanen for uregelmessig klipping

Produktet kjører i hele den innstilte driftstiden med uregelmessig klipping.

- Reduser driftstiden for å forhindre slitasje på gresset.
- Øk driftstiden hvis klipperesultatet ikke er tilfredsstillende. Se *Tidsplan på side 23*.
- Med to eller flere parallelle tidsplaner i forskjellige arbeidsområder begynner produktet først å klippe ett arbeidsområde. Etter hver lading av produktet begynner produktet å klippe et annet arbeidsområde.

### 5.2 Klippehøyde



#### 5.2.1 Justere klippehøyden

Klippehøyden kan reguleres fra 2 cm / 0.8 tommer til 5 cm / 2 tommer.



**OBS:** I de første ukene etter en ny installasjon må klippehøyden settes til 5 cm / 2 tommer for å unngå skade på sløyfekabelen. Klippehøyden kan deretter senkes hver uke.

---

#### 5.2.2 TargetHeight

Bruk TargetHeight-funksjonen til å senke klippehøyden gradvis fra den maksimale høyden til angitt mål høyde i løpet av ti dager. Hvis du endrer klippehøyden manuelt i løpet av denne tiden, deaktiveres TargetHeight-funksjonen.

### 5.3 Mønster



Innstillingene for mønster kan angis for hvert arbeidsområde med en EPOS®-installasjon. Du kan gjøre disse innstillingene:

- Angi mønsteret for hvordan produktet klipper.
- For noen mønstre kan du angi retningen på mønsteret.
- For å oppnå et tilfredsstillende kantklipperesultat kan du bruke for eksempel sjakkbrett- eller

trekantmønsteret. Med disse klippemønstrene klippes kantene i begge retninger.

- For hellinger må du stille inn det vekslende klippemønsteret i en vinkel på 45 grader i forhold til skråningen.
- For noen mønstre kan du angi typen av *grenseklipping*. Med *fast grenseklipping* klipper produktet alltid på samme måte for å opprettholde en skarp kant rundt arbeidsområdet. Med *variabel grenseklipping* klipper produktet på forskjellige måter for å redusere risikoen for hjulspor langs den virtuelle grensen.

Husqvarna anbefaler å bruke systematisk mønster på store og åpne arbeidsområder. Hvis du bruker et systematisk mønster for et arbeidsområde med hindringer, må du lage soner som ikke skal klippes, rundt hindringene og bruke et mønster med mange retninger for å oppnå best mulig klipperesultat.

Husqvarna anbefaler å bruke uregelmessig mønster hvis arbeidsområdet er komplekst og har mange hindringer eller omfatter bratte skråninger.

## 5.4 Bruk

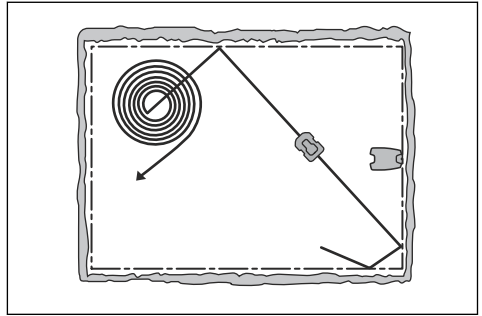


I *Drift* kan du endre driftsinnstillingene for produktet.

### 5.4.1 Spiralklipping

Spiralklipping er bare aktuelt for arbeidsområder med uregelmessig mønster. Hvis produktet kommer inn i et område der det registrerer at gresset er lengre enn gjennomsnittlig, kan det endre bevegelsesmønsteret til *spiralklipping*. Det betyr at produktet klipper i et spiralmønster for å klippe området med lengre gress raskere. Det er mulig å angi intensiteten til *spiralklipping*. *Veldig lav/Lav* intensitet betyr at *spiralklipping* ikke begynner så ofte. *Høy/Veldig høy* intensitet betyr at *spiralklipping* begynner oftere.

**Merk:** *Spiralklipping* starter ikke i skråninger som er brattere enn 17%.



### 5.4.2 Værtimer

*Værtimer* justerer klippetiden etter gressveksten automatisk. Produktet kan ikke brukes oftere enn tidsplaninnstillingene tilsier.

**Merk:** Når du bruker *Værtimeren*, anbefales det å bruke så mye driftstid som mulig som er tilgjengelig for *Værtimer*. Du må ikke begrense tidsplanen mer enn nødvendig.

Dagens første klipping er angitt av tidsplaninnstillingene. Produktet fullfører alltid én klippesyklus, og deretter velger *Værtimer* om produktet skal fortsette med flere sykluser.

**Merk:** *Værtimer* tilbakestilles hvis produktet ikke har vært i bruk på 50 timer, eller hvis *alle brukerinnstillingene tilbakestilles*. *Værtimer* påvirkes ikke av en *Tilbakestilling av timerinnstillingene*.

### 5.4.3 ECO-modus

*ECO-modus* deaktiverer signalet i avgrensningsløyfen, guidekabelen og ladestasjonen når produktet er parkert eller lader. LED-indikatorlampen på ladestasjonen blinker grønt når sløyfesignalet er deaktivert.

**Merk:** Bruk *ECO-modus* for å spare energi og forebygge interferens med annet utstyr, for eksempel teleslynger eller garasjeporter.

**Merk:** Hvis du vil starte produktet manuelt i arbeidsområdet, må du først aktivere sløyfesignalet.

#### 5.4.3.1 Aktivere sløyfesignalet

1. Slå på ladestasjonen.
2. Sett produktet i ladestasjonen.
3. Trykk på **STOP**-knappen.
4. Vent i to sekunder, og ta deretter produktet ut av ladestasjonen.

5. Kontroller at LED-indikatorlampen på ladestasjonen lyser grønt.
6. Plasser produktet der du vil at det skal begynne å klippe.

### 5.4.4 EdgeCut

Produktet har EdgeCut, som gjør at produktet klipper kantene på plenen. Du kan deaktivere EdgeCut i appen i sesongen med lite gressvekst.

## 5.5 Installasjonsinnstillinger



I *Installasjon* kan du endre innstillingene for en installasjon med avgrensningssløyfe.

### 5.5.1 Finne ladestasjonen

Produktet kan stilles inn slik at det søker etter ladestasjonen på tre ulike måter:

- *Ladestasjonssignal*
- *Følg grenseledningen*
- *Følg guidekabelen*

Fabrikkinnstillingene er angitt til å bruke de tre søkemethodene samtidig. Bruk fabrikkinnstillingene til å finne ladestasjonen så raskt som mulig og for å holde faren for spor på plenen til et minimum. Produktet starter alltid med å søke etter *Ladestasjonssignalet*. Etter et bestemt tidsintervall bruker den også *Følg guidekabel* og *Følg avgrensningssløyfe*.

Årsaker til at produktet ikke kan følge kabelen, er:

- Hindringer i nærheten av ledningen har ikke blitt fjernet.
- Ladestasjonen, avgrensningssløyfen og guidekabelen er ikke installert som beskrevet i instruksjonene i *Slik installerer du ladestasjonen på side 19*, *Slik installerer du avgrensningssløyfen på side 20* og *Slik installerer du guidekabelen på side 21*.

#### 5.5.1.1 Ladestasjonssignal

I noen installasjoner er det nødvendig å redusere signalet til ladestasjonen. For eksempel når ladestasjonen settes nær en hindring, for eksempel en busk eller en vegg. Produktet plukker opp ladestasjonssignalet på den andre siden av hindringen og prøver å finne ladestasjonen, men objektet hindrer det i å gå til ladestasjonen. Du kan stille ladestasjonssignalet til *min.*, *gj.sn.* eller *maks.*

---

**Merk:** Husqvarna anbefaler å stille ladestasjonssignalet til *maks.* Det er vanligvis bedre å flytte ladestasjonen enn å redusere ladestasjonssignalets rekkevidde.

---

### 5.5.1.2 Følg guidekabelen og avgrensningssløyfen

Tidsintervallet kan stilles inn for når produktet begynner å følge avgrensningssløyfen og guidekabelen for å finne ladestasjonen.

## 5.5.2 Hagedekning

### 5.5.2.1 GPS-assistert navigasjon

Produktet har *GPS-assistert navigasjon*, som hjelper produktet å velge den mest optimale driften. Denne funksjonen er aktivert fra fabrikken. Hvis du vil gjøre manuelle innstillinger for plenen, deaktiverer du *GPS-assistert navigasjon* og angir innstillinger for *Område 1–5*. Deaktiver *GPS-assistert navigasjon* hvis du vil bruke *Systematisk passasjeklipping*-funksjonen og angi innstillinger for *Område 1–5*. Se *Innstillinger for Område 1–5 på side 25*.

#### 5.5.2.2 Innstillinger for Område 1–5

Bruk denne funksjonen hvis arbeidsområdet omfatter fjerntliggende områder som er forbundet med smale passasjer, for å sikre at arbeidsområdet blir tilfredsstillende klippet. *Hagedekning*-funksjonen brukes til å klippe fjerntliggende deler av arbeidsområdet.

*Systematisk passasjeklipping*-funksjonen brukes til å klippe i smale passasjer. Det må installeres en guidekabel for å bruke disse funksjonene. Du kan angi maksimalt fem fjerntliggende områder der produktet begynner å klippe.

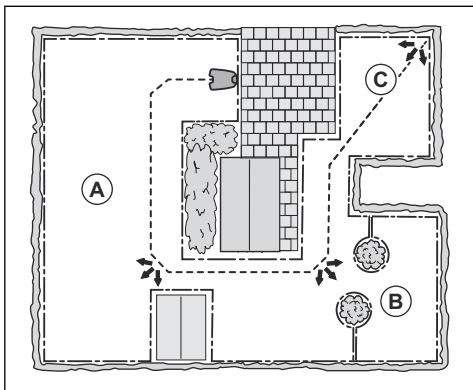
*Systematisk passasjeklipping*-funksjonen passer for smale passasjer med bredde på 60 cm–1,5 m / 23 tommer– 4,9 fot. Produktet beveger seg i et mønster for å dekke passasjebredden. Produktet begynner *Systematisk passasjeklipping* på den innstilte avstanden fra ladestasjonen. Når produktet når enden av den smale passasjen, fortsetter det å klippe arbeidsområdet som vanlig.

Du kan stille inn produktet til å følge guidekabelen til den angitte avstanden før det begynner å klippe.

Område A, omtrent 50 %

Område B, omtrent 30 %

Område C, omtrent 20 %



Hvert område kan aktiveres eller deaktiveres. Bruk *Test*-funksjonen for å måle avstanden fra ladestasjonen til stedet der produktet må begynne å klippe. Se *Slik måler du avstanden fra ladestasjonen på side 26*.

Standardinnstillingene lar produktet følge guidekabelen 300 m / 980 fot 20 % av gangene det beveger seg ut av ladestasjonen. Hvis guidekabelen er kortere enn 300 m / 980 fot, vil produktet følge den til punktet der guidekabelen er koblet til avgrensningssløyfen.

#### 5.5.2.3 Slik måler du avstanden fra ladestasjonen

Produktet følger guidekabelen for å måle avstanden til ladestasjonen.

1. Sett produktet i ladestasjonen.
2. Velg *Test: Oppsett av Område 1* eller *Test: Oppsett av Område 2* for å måle avstanden.
3. Trykk på **STOPP**-knappen for å vise avstanden i appen.

#### 5.5.3 Korridorbredde

Korridoren til avgrensningssløyfen er området ved siden av avgrensningssløyfen. Produktet bruker korridorene til å finne ladestasjonen. Korridorbredden justeres automatisk. Hvis det er nødvendig å justere korridorbredden manuelt for at produktet skal fungere tilfredsstillende, kan du angi korridorbredden mellom 1–9.

#### 5.5.4 Ryggeavstand

Ryggeavstanden gjør at produktet rygger en angitt avstand, før produktet begynner å klippe plenen.

#### 5.5.5 Kjør over sløyfe-funksjon

Fronten på produktet beveger seg alltid forbi avgrensningssløyfen med en angitt avstand. Deretter beveger produktet seg bakover og endrer retning. Fabrikkinnstillingen er 32 cm / 13 tommer. Du kan velge en avstand på 25–40 cm / 10–16 tommer.

**Merk:** Hvis du endrer avstanden for *Kjør over sløyfe*, vil avstanden endres langs avgrensningssløyfen i alle deler av arbeidsområdet.

## 5.6 Tilbehør



I *Tilbehør* kan du endre innstillingene for produkttilbehøret.

### 5.6.1 Slik unngår du kollisjoner med Automower™-huset

Når dette alternativet er aktivert, reduseres slitasjen på produktet og Automower™-huset, men det kan resultere i mer uklippet gress rundt ladestasjonen.

## 5.7 Generelt



I menyen *Generelt* kan du stille inn klokkeslett og dato eller tilbakestille til fabrikkinnstillinger.

Denne menyen er bare tilgjengelig når mobilenheten er koblet til produktet med Bluetooth®.

### 5.7.1 Tid og dato

Klokkeslett og dato kan endres manuelt, eller ved hjelp av klokkeslett og dato fra mobilenheten.

### 5.7.2 Tilbakestill til fabrikkinnstillinger

Brukerinnstillingene kan tilbakestilles til fabrikkinnstillingene.

**Merk:** *PIN-kode*, *Sløyfesignal*, *Meldinger* og *Dato og klokkeslett* tilbakestilles ikke.

## 5.8 Sikkerhet



Sikkerhetsinnstillingene kontrollerer PIN-koden, og andre sikkerhetsfunksjoner. Du må taste inn riktig PIN-kode for å få tilgang til *Sikkerhet*-menyen.

Denne menyen er bare tilgjengelig når mobilenheten er koblet til produktet med Bluetooth®.

## 5.8.1 Nytt sløyfesignal

Sløyfesignalet velges tilfeldig for å danne en unik kobling mellom produktet og ladestasjonen. I sjeldne tilfeller kan det være nødvendig å generere et nytt signal, for eksempel hvis to installasjoner ved siden av hverandre har like signaler.

## 5.8.2 Bytt PIN-kode

Du kan endre PIN-koden. Noter den nye PIN-koden i Notat. Se *Innledning på side 7*.

## 5.8.3 Tyverisikring

I menyen *Tyverisikring* er det mulig å stille inn alarmvarighet og også hvilke hendelser som skal utløse alarmen. Fabrikkinnstillingen er å kreve PIN-kode og at alarmvarigheten er ett minutt.

### 5.8.3.1 Krev PIN-kode ved STOPP

Denne funksjonen innebærer at produktet ikke kan brukes eller kontrolleres etter at **STOPP**-knappen har blitt trykket på, frem til riktig PIN-kode tastes inn. Hvis feil PIN-kode tastes inn fem ganger, blir produktet låst i en periode. Låseperioden forlenges for hvert nye mislykkede forsøk.

### 5.8.3.2 Alarmvarighet

Det er mulig å angi hvor lenge alarmsignalet skal vare. Du kan velge en innstilling mellom 1 og 10 minutter.

### 5.8.3.3 STOPP-knappen trykket inn

Hvis alarmen *STOPP-knappen trykket inn* er aktivert, utløses alarmen hvis noen trykker på **STOPP**-knappen og PIN-koden ikke tastes inn innen 30 sekunder.

### 5.8.3.4 Båret bort

Hvis alarmen *Båret bort* er aktivert, registrerer produktet uventede bevegelser og utløser alarmen.

## 5.8.4 GeoFence

GeoFence er en GPS-basert tyverisikring som lager et virtuelt gjerde for produktet. Hvis produktet er mer enn angitt avstand unna midtposisjonen, deaktiveres produktet og en alarm aktiveres. Midtstillingen vil bli satt til produktets nåværende posisjon når GeoFence aktiveres. PIN-koden må testes inn for å deaktivere alarmen og starte produktet på nytt. GeoFence er bare aktivert når produktet er slått PÅ.

## 5.9 Automower® Connect



I *Automower® Connect* kan du koble produktet til et Wi-Fi-nettverk. Du kan også se signalstyrke og tilkoblingsstatus.

Denne menyen er bare tilgjengelig når mobilenheten er koblet til produktet med Bluetooth®.

## 5.10 Meldinger

I denne menyen finner du tidligere feil- og infomeldinger. For noen av meldingene får du tips og råd som gir hjelp med å rette opp feilen.

Hvis produktet forstyrres på noen måte, for eksempel at det kommer i klem eller batterinivået er lavt, lagres en melding relatert til forstyrrelsen og tidspunktet det skjedde på.

Hvis den samme meldingen vises flere ganger, kan dette indikere at du må justere installasjonen eller produktet. Se *Installasjon med virtuell grense på side 12*.

## 5.11 Last ned fastvare over luften FOTA (Firmware over the air)

Produktet har en funksjon for automatisk nedlasting av ny fastvare. Når en ny fastvare er tilgjengelig, vises et varsel i appen der du kan velge å installere den nye fastvaren.

Produktet bruker Wi-Fi til å laste ned den nye fastvaren. Produktet laster ned ny fastvare når det er i ladestasjonen og har Wi-Fi-dekning.

## 5.12 Klippeprofiler

Du kan lagre forskjellige sett med innstillinger i *Klippeprofiler*. Bruk denne funksjonen når du bruker ett produkt på mer enn ett sted, eller hvis du vil ha forskjellige innstillinger på samme sted. I *Klippeprofiler* lagres produktinnstillingene, kartobjektene og tilhørende innstillinger.

## 5.13 Slik installerer du ladestasjonen på nytt på kartet

Installer ladestasjonen på nytt på kartet hvis du flytter eller bytter ladestasjonen. Du kan også installere den på nytt hvis produktet ikke kan dokke eller kobles til ladestasjonen.

1. Velg *Kartobjekter > Ladestasjon* i appen.
2. Velg *Installer ladestasjon på nytt*, og følg instruksjonene.

---

**Merk:** Andre enheter med Bluetooth® aktivert kan forårsake interferens med paringen. Deaktiver Bluetooth® på de andre enhetene hvis de forårsaker interferens med paringen.

---

---

## 6 Drift

---

De mest brukte driftsinnstillingene er inkludert i Automower® Access. Se *Automower® Access på side 7*. Alle driftsmodi er tilgjengelige i Automower® Connect-appen.

### 6.1 Slik slår du på produktet



**ADVARSEL:** Les og forstå kapittelet om sikkerhet før du bruker produktet.

- Trykk på **betjeningshjulet** i 3 sekunder.
- Bruk **betjeningshjulet** til å taste inn PIN-koden hvis det er nødvendig.

### 6.2 Hvordan robotklipperen startes

1. Trykk på **STOP**-knappen.
2. Bruk **betjeningshjulet** til å taste inn PIN-koden hvis det er nødvendig.
3. Bruk **betjeningshjulet** til å velge driftsmodus. Se *Driftsmodus – Start på side 28*.
4. Trykk på betjeningshjulet for å bekrefte.

**Merk:** De første ukene etter installasjonen kan oppfattet lydnivå ved klipping av gress være høyere enn forventet. Når produktet har klippet gresset en stund, oppfattes lydnivået som mye lavere.

#### 6.2.1 Driftsmodus – Start

##### 6.2.1.1 Hovedområde

Bruk driftsmodusen *hovedområde* for at produktet skal klippe og lade automatisk.

##### 6.2.1.2 Sekundært område

Bruk driftsmodusen *sekundært område* for å klippe sekundære områder. Du må flytte produktet manuelt mellom hovedområdet og det sekundære området. Produktet klipper i en valgt tidsperiode eller til batteriet er tomt.

**Merk:** Du må plassere produktet manuelt i ladestasjonen for å lade produktet når det befinner seg i et sekundært område. Produktet beveger seg ut fra ladestasjonen og stopper når batteriet er ladet. Du må velge en driftsmodus for å starte produktet.

**Merk:** Hvis du vil klippe hovedområdet etter at batteriet er fulladet, setter du produktet i modusen *Hovedområde* før du plasserer produktet i ladestasjonen.

##### 6.2.1.3 Overstyr tidsplan

Bruk modusen *overstyr tidsplan* for å midlertidig overstyre *Tidsplaninnstillingene* i 24 timer eller 3 dager.

**Merk:** Det er ikke mulig å klippe mer enn maksimal klippetid for hver dag. Se *Tidsplan på side 28*.

### 6.3 Fjernkontroll

Bruk fjernkontrollen til å betjene produktet manuelt fra appen.

### 6.4 Slik parkerer du produktet

1. Trykk på **STOP**-knappen.
2. Bruk **betjeningshjulet** til å taste inn PIN-koden hvis det er nødvendig.
3. Bruk **betjeningshjulet** til å velge parkeringsmodus. Se *Driftsmodi – Park (Parkering) på side 28*.
4. Trykk på betjeningshjulet for å bekrefte.

#### 6.4.1 Driftsmodi – Park (Parkering)

##### 6.4.1.1 Parker inntil videre

Bruk driftsmodusen *parker inntil videre* for at produktet skal kjøre tilbake til ladestasjonen. Produktet blir værende i ladestasjonen frem til du velger en ny driftsmodus.

##### 6.4.1.2 Parker frem til neste start

Angi at produktet skal parkere frem til neste start i appen. Bruk denne funksjonen til å sende produktet til ladestasjonen. Produktet blir stående i ladestasjonen til neste *tidsplaninnstilling*.

##### 6.4.1.3 Velg varighet

Produktet går tilbake til ladestasjonen og blir der så lenge parkering er valgt. Bruk driftsvalget til å stanse en pågående klippesyklus midlertidig og la produktet stå i ladestasjonen.

##### 6.4.1.4 Parker på vedlikeholdspunktet (kun EPOS®-installasjon)

Du kan parkere produktet på vedlikeholdspunktet for å vedlikeholde produktet. Produktet parkeres på vedlikeholdspunktet frem til du velger en ny driftsmodus.

### 6.5 Hvordan robotklipperen stoppes

1. Trykk på **STOP**-knappen for å stoppe produktet, så stopper klippemotoren.

### 6.6 Slik slår du av produktet

1. Trykk på **STOP**-knappen for å stoppe produktet.
2. Angi PIN-koden om nødvendig.

3. Trykk på **betjeningshjulet** i 3 sekunder for å slå av produktet. Du kan også bruke betjeningshjulet til å velge *Strøm av* i menyen på displayet.
4. Kontroller at LED-indikatoren på betjeningshjulet ikke lyser.

## 6.7 Slik lader du batteriet

Batteriet kan være tomt når produktet er nytt, eller etter langtidsoppbevaring. Lad batteriet før du starter produktet.

1. Slå produktet PÅ.
2. Sett produktet inn i ladestasjonen slik at ladeplatene berører kontaktflatene.
3. Kontroller at produktet lades, på produktdisplayet eller i Automower® Connect-appen.

## 7 Vedlikehold

### 7.1 Innføring i vedlikehold



**ADVARSEL:** Slå av produktet før du utfører vedlikehold på produktet.



**ADVARSEL:** Bruk vernehansker.

For å få bedre drift og lengre levetid for robotklipperen bør du kontrollere og rengjøre den regelmessig og skifte ut slitte deler ved behov.

Når produktet er nytt, må du undersøke knivskivene og knivene ukentlig. Hvis slitasjen er lav, kan du øke intervallet for neste gang du undersøker knivskivene og knivene. Undersøk knivskivene og knivene oftere hvis de er svært slitt.

### 7.2 Vedlikeholdsplan

Vedlikeholdsplanen viser hvordan du utfører service og vedlikehold på produktet. Følg vedlikeholdsplanen for å få bedre drift og øke levetiden til produktet.

X = Du finner instruksjonene i denne bruksanvisningen.

Det er viktig at knivskiva roterer lett, og at kantene på knivene ikke er skadet. Den vanlige levetiden til knivene er 3–6 uker for hovedknivskiven og 9–12 uker for EdgeCut-knivskiven. Følgende forhold kan øke eller redusere levetiden til knivene:

- Driftstid og målene til arbeidsområdet.
- Lengden og tykkelsen på gresset.
- Jord, sand og bruk av gjødsel.
- Gjenstander som kjebler, verktøy, steiner og røtter i arbeidsområdet.

**Merk:** Klipperesultatet kan bli dårlig hvis knivene er sløve. Se *Hvordan knivene skiftes på side 32* hvis du trenger informasjon om hvordan du skifter ut knivene.

O = Du finner ikke instruksjonene i denne bruksanvisningen. Ta kontakt med en godkjent serviceforhandler.

Klargjøring	Ukentlig	Hvert år	Hvert tredje år
Rengjør produktet. Se <i>Hvordan robotklipperen rengjøres på side 31</i> .	X		
Undersøk robotklipperen for skader og slitasje.	X		
Oppdater fastvaren.	X		
Kontroller servicemeldingene for anbefalte oppgraderinger.		O	
<b>Service</b>			
Inspiser knivene, og skift knivene og knivskruene om nødvendig. Se <i>Hvordan knivene skiftes på side 32</i> .	X		
Inspiser og poler kontaktflatene på ladestasjon.		X	
Inspiser og poler ladeplatene på produktet.		X	
Lad batteriet helt opp før du setter bort robotklipperen. Se <i>Slik lader du batteriet på side 29</i> .		X	
Inspiser hjulene for slitasje.		O	
Undersøk og rengjør kollisjonsstolpene. Sjekk momentet på fremre og bakre kollisjonsstolpe.		O	
Kontroller at produktet dokker og lades som det skal.		O	
Inspiser kabelen og koblingen til ladeplatene på karosseriet til produktet.		O	

Klargjøring	Ukentlig	Hvert år	Hvert tredje år
Inspiser glideplaten og glideplatelageret.		○	
Inspiser gummibelgene i klippehøydejusteringssystemet.		○	
Inspiser gummibelgene for kollisjonsstolpene.		○	
Skift ut gummibelgene for kollisjonsstolpene.			○
Kontroller og rengjør luftfilteret.		○	
Skift luftfilteret.			○
Kontroller momentet til chassisets skruer.		○	
Åpne chassiset og skift alle tetningslistene.			○
<b>Siste trinn</b>			
Bruk et serviceverktøy til å kjøre en funksjonstest av produktets funksjoner.		○	

### 7.3 Hvordan robotklipperen rengjøres



**OBS:** Produktet må ikke rengjøres med høytrykksspyler. Ikke bruk løsemidler til rengjøringen.

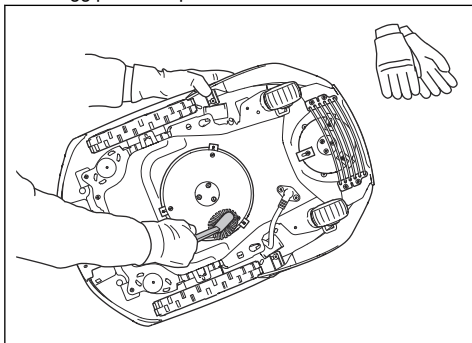
Produktet fungerer ikke tilfredsstillende i hellinger hvis hjulene er blokkert av gress. Rengjør produktet med en børste eller rennende vann fra en vannslange.

Husqvarna anbefaler bruk av et spesialsett for rengjøring og vedlikehold. Kontakt Husqvarna-serviceforhandleren din for mer informasjon.

#### 7.3.1 Slik rengjør du knivskivene og knivskivedekselet

Undersøk knivskiven og knivene, og rengjør knivskivedekselet ukentlig.

1. Legg produktet på siden.

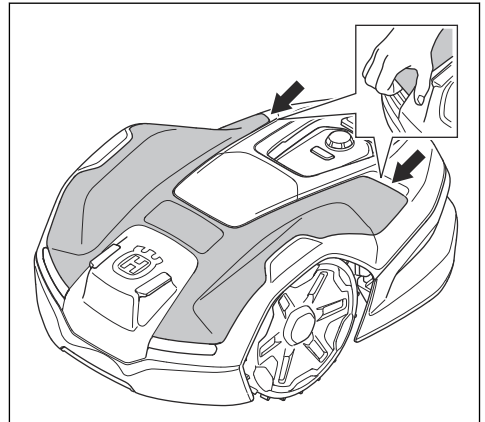


2. Rengjør knivskivene og knivskivedekselet med en børste og rennende vann.

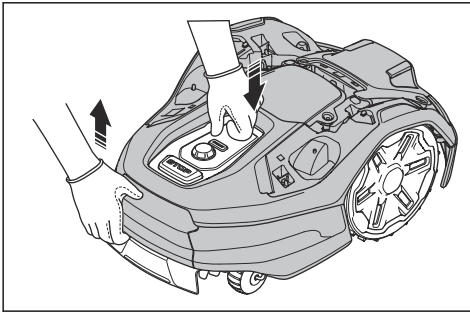
#### 7.3.2 Slik rengjør du chassiset og karosseriet til produktet

Toppdekelet og karosseriet til produktet kan tas av for en fullstendig rengjøring. Hvis produktet er skittent, kan du bruke en svak såpeløsning om nødvendig. Bruk en børste eller en vannslange til å rengjøre produktet. Produktet må ikke rengjøres med høytrykksspyler.

1. Slå av produktet.
2. Trekk forsiktig i toppdekelet bak.

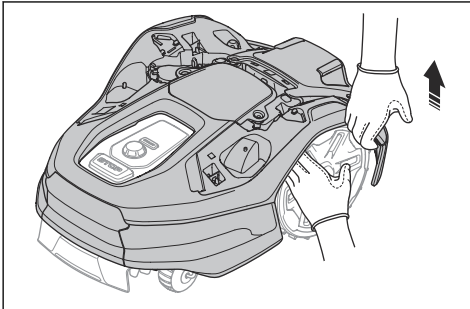


3. Hold chassiset med én hånd, og trekk av karosseriet med en rask og kort bevegelse oppover og mot fronten på produktet.

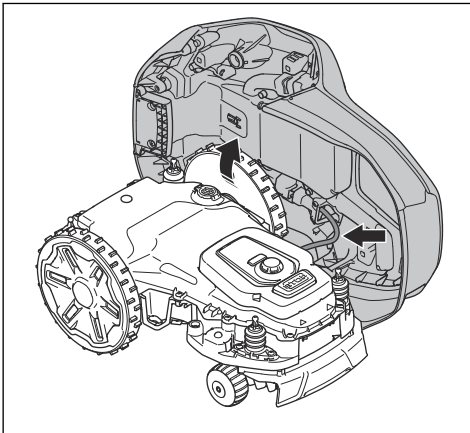


**ADVARSEL:** Hvis du har hendene mellom produktet og chassiset, er det fare for personskade.

4. Hold forhjulet med én hånd, og ta av den fremre delen av karosseriet ved å trekke den raskt oppover. Utfør samme prosedyre på den andre siden.



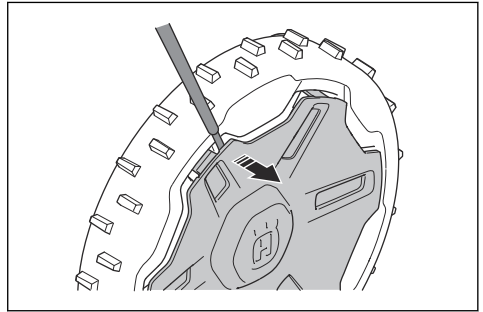
5. Plasser karosseriet til produktet ved siden av chassiset, eller len det mot en vegg.



### 7.3.3 Slik rengjør du hjulene

Produktet fungerer ikke tilfredsstillende i hellinger hvis hjulene er blokkert av gress.

- Bruk en myk børste for å rengjøre hjulene.
- Hvis det er nødvendig, fjerner du hjuldekselet med en flat skrutrekker.



### 7.3.4 Slik rengjør du ladestasjonen



**ADVARSEL:** Koble strømforsyningen fra strømuttaket før vedlikehold eller ved rengjøring av ladestasjonen eller strømforsyningen.

- Fjern gress, kvister og andre gjenstander fra ladestasjonen.
- Bruk en børste eller en vannslange til å rengjøre ladestasjonen.

### 7.4 Batteri



**OBS:** Lad batteriet helt opp før du setter bort robotklipperen. Hvis det ikke er fulladet, kan det ta skade.

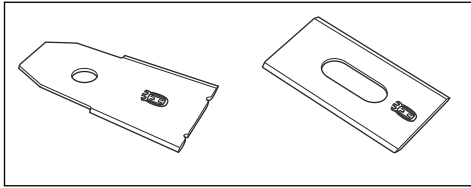
Hvis robotklipperens driftstid er kortere enn vanlig mellom hver lading, betyr dette at batteriet nærmer seg slutten av levetiden. Skift ut batteriet for å få lengre driftstid.

**Merk:** Batteritiden avhenger av lengden på sesongen og hvor mange timer produktet brukes hver dag. En lang sesong og mange timers bruk hver dag fører til at batteriet må skiftes oftere.

### 7.5 Hvordan knivene skiftes



**ADVARSEL:** Husqvarna kan bare garantere sikkerheten hvis du bruker originale Husqvarna-kniver med den pregede H-kronelogoen.



**ADVARSEL:** Du må skifte ut skruesettet samtidig med knivene. De brukte skruene kan slites raskt og få kniven til å løsne. Dette kan føre til alvorlig personskade.

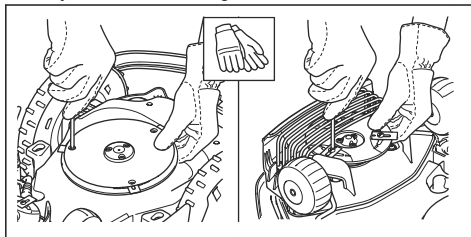
Skift ut slitte og skadde kniver for å sikre trygg drift. Skift ut knivene regelmessig for å sikre god klipping og lavt energiforbruk. Alle de tre knivene og skruene må skiftes samtidig for å sikre balanse i klippesystemet.

### 7.5.1 Slik bytter du ut knivene



**ADVARSEL:** Bruk vernehansker.

1. Slå av produktet.
2. Plasser produktet med knivskiven opp på et rent og mykt underlag.
3. Roter skliplaten til hullene kommer over skruene til kniven.
4. Fjern de 3 knivene og 3 skruene.



5. Monter nye kniver og skruer.
6. Pass på at knivene kan bevege seg fritt.

## 8 Feilsøking

### 8.1 Meldinger

Meldingene i tabellen nedenfor vises i Automower® Connect og Automower® Access. Kontakt Husqvarna-representanten din hvis den samme meldingen vises ofte.

Melding	Årsak	Tiltak
<i>Hjulmotor blokkert, høyre side</i>	Drivhjulet er blokkert av gress eller andre gjenstander.	Undersøk drivhjulet og fjern gress eller andre gjenstander.
<i>Hjulmotor overbelastet, venstre/høyre</i>		
<i>Hjuldriftsproblem, høyre/venstre</i>	Drivhjulet er blokkert av gress eller andre gjenstander.	Kontroller drivhjulet og fjern gress eller andre gjenstander. Hvis problemet vedvarer, må du ta kontakt med et autorisert servicesenter.
<i>Klippesystem blokkert</i>	Klippesystemet er blokkert av gress eller andre objekter.	Kontroller klippesystemet, og fjern gress eller andre objekter.
<i>Klippehøyde blokkert</i>	Gress eller annet har pakket seg rundt mekanismen for klippehøydejustering eller mellom knivskiven og chassiset.	Undersøk knivdisken og belgene rundt justeringen for klippehøyden, og fjern gress eller annet som har satt seg fast.
<i>Kantklippesystemet er blokkert</i>	Kantklippesystemet er blokkert av gress eller andre objekter.	Kontroller kantklippesystemet, og fjern gress eller andre objekter.
<i>Ubalansert kantklippesystem</i>	Produktet har oppdaget vibrasjoner i kantknivskiven.	Kontroller at knivene og skruene ikke er skadet eller slitt. Kontroller at alle knivene er riktig montert, og at bare ett blad er festet i hver posisjon på knivskiven.
<i>Ingen ladestasjons-signal</i>	Det er ikke strøm i ladestasjonen. LED-indikatorlampen på ladestasjonen lyser ikke.	Kontroller om strømforsyningsenheten eller lavspenningskabelen er skadet eller ikke montert riktig til strømuttaket eller ladestasjonen. Kontroller om det har oppstått et strømbrudd, eller om en reststrømenhet er aktivert.
	<i>ECO-modus</i> er aktivert og sløyfesignalet er deaktivert når produktet startes i arbeidsområdet.	Sett produktet i ladestasjonen, og start produktet på nytt. Hvis du vil starte produktet manuelt i arbeidsområdet, trykker du på STOP-knappen før du fjerner produktet fra ladestasjonen.
	Produktet finner ikke sløyfesignalet fra ladestasjonen.	Plasser produktet i ladestasjonen, og generer et nytt sløyfesignal. Se <i>Nytt sløyfesignal på side 27</i> .
	Det er forstyrrelser fra metallgjenstander (gjerdet, stålarmoring) eller begravde kabler i nærheten.	Flytt ladestasjonen til et annet sted.
<i>Lading avbrutt</i>	Ladingen avbrytes på grunn av høy temperatur, og vil i stedet klippe i henhold til planen.	Ingen handling nødvendig.

Melding	Årsak	Tiltak
<i>Intet sløyfesignal</i>	Strømforsyningen eller lavspenningskabelen er ikke tilkoblet.	Kontroller LED-statusen på ladestasjonen. Hvis LED-lampen ikke lyser, betyr det at den ikke har strøm. Undersøk tilkoblingen til strømuttaket og om en eventuell jordfeilkretsbryter er utløst. Kontroller at lavspenningskabelen er koblet til ladestasjonen.
	Strømforsyningen eller lavspenningskabelen er skadet.	Bytt ut strømforsyningen eller lavspenningskabelen.
	<i>ECO-modus</i> er aktivert, og produktet har forsøkt å starte utenfor ladestasjonen.	Sett produktet i ladestasjonen. Start produktet.
	Produktet finner ikke sløyfesignalet fra ladestasjonen.	Plasser produktet i ladestasjonen, og generer et nytt sløyfesignal. Se <i>Nytt sløyfesignal på side 27</i> .
	Forstyrrelser fra metallgjenstander (gjerder, armeringsjern osv.) eller nedgravde kabler.	Ved kablet installasjon flytter du avgrensningssløyfen og/eller oppretter flere øyer i arbeidsområdet for å øke signalstyrken.  For en EPOS®-installasjon flytter du ladestasjonen til et annet sted.
	Ved kablet installasjon er ikke avgrensningssløyfen koblet til ladestasjonen.	Kontroller at kontakten på avgrensningssløyfen er riktig montert på ladestasjonen. Skift ut koblingene hvis de er skadet. Se <i>Slik installerer du avgrensningssløyfen på side 20</i> .
	Ved kablet installasjon krysses avgrensningssløyfen på vei til og fra en øy.	Kontroller at avgrensningssløyfen er installert riktig. Se <i>Slik installerer du avgrensningssløyfen på side 20</i> .
	Ved kablet installasjon er avgrensningssløyfen ødelagt.	Kontroller hvilket signal LED-indikatoren på ladestasjonen avgir. Hvis LED-lampen indikerer brudd på avgrensningssløyfen, må du finne ut hvor bruddet er. Skift den skadede delen av sløyfen med en ny sløyfekabel, og skjøt med en original kobling. Se <i>Eksterne tjenester på side 5</i> .
	Ved kablet installasjon er produktet for langt unna avgrensningssløyfen.	Utfør installasjon av avgrensningssløyfen på nytt slik at alle delene av arbeidsområdet er maksimalt $m /$ fot fra avgrensningssløyfen.

Melding	Årsak	Tiltak
<i>Utenfor arbeidsområdet</i>	Grenseledningens kontakter i ladestasjonen er krysset.	Kontroller at avgrensningssløyfen er koblet til riktig. Se <i>Slik installerer du avgrensningssløyfen på side 20</i> .
	Avgrensningssløyfen ligger for nær kanten på arbeidsområdet.	Kontroller at avgrensningssløyfen er lagt i henhold til instruksjonene. Se <i>Slik installerer du avgrensningssløyfen på side 20</i> .
	Avgrensningssløyfen, den virtuelle grensen eller de virtuelle transportveiene er installert i et område med en skråning som er for bratt.	
	Avgrensningssløyfen er lagt i feil retning rundt en øy.	Flytt avgrensningssløyfen og/eller opprett flere øyer i arbeidsområdet for å øke signalstyrken.
	Det er forstyrrelser fra metallgjenstander (gjerder, stålmering) eller begravde kabler i nærheten.	
	Produktet har problemer med å skille signalene fra signalene fra en annen produktinstallasjon i nærheten.	
<i>Opp-ned</i>	Produktet heller for mye eller har vellet.	Snu produktet riktig vei.
<i>Gressklipperen er vippet</i>	Produktet vipper for mye.	Flytt produktet til et flatt område.
<i>Løftet</i>	Løftesensoren er aktivert fordi produktet har blitt løftet.	Kontroller at karosseriet til produktet kan bevege seg fritt rundt chassiset. Fjern eller lag en øy rundt objekter som kan føre til at karosseriet løftes. Hvis problemet vedvarer, må du ta kontakt med et autorisert servicesenter.
<i>Innestengt</i>	Produktet står fast på et lite område bak flere hindringer.	Undersøk om det finnes hindringer som gjør det vanskelig for produktet å flytte seg videre fra dette stedet.
<i>Sluring</i>	Produktet sklir på grunn av en hindring.	Fjern hindringen.
	Produktet sklir på grunn av vått gress.	Vent til plenen er tørr før du starter produktet igjen.
	Produktet har truffet en hindring og stoppet, eller hjulene får ikke grep på det våte gresset.	Frigjør produktet, og utbedre årsaken til at det ikke kjører. Hvis det skyldes vått gress, vent der du til plenen er tørr før du bruker produktet.
	Produktet sklir fordi skråningen er for bratt.	Isoler den bratte hellingen med avgrensningssløyfe. Se <i>Slik installerer du avgrensningssløyfen på side 20</i> .
	Produktet sklir fordi skråningen er for bratt når den følger guidekabelen.	Påse at guidekabelen er installert diagonalt i skråningen. Se <i>Slik installerer du guidekabelen på side 21</i> .
<i>Kollisjon</i>	Understellet på robotklipperen kan ikke bevege seg fritt rundt chassiset.	Kontroller at understellet på robotklipperen kan bevege seg fritt rundt chassiset. Kontroller at karosseriet til produktet er riktig montert, og at det ikke er smuss som blokkerer det. Hvis problemet vedvarer, må du ta kontakt med et autorisert servicesenter.

<b>Melding</b>	<b>Årsak</b>	<b>Tiltak</b>
<i>Alarm! Gressklipperen er stoppet</i>	Alarmen ble aktivert fordi robotklipperen ble stoppet.	Angi PIN-koden for å stoppe alarmen. Innstillingene for alarmen kan endres i menyen <i>Sikkerhet</i> . Se <i>Sikkerhet på side 26</i> .
	Alarmen ble utløst fordi produktet ble løftet.	
	Alarmen ble utløst fordi produktet ble vippet.	
<i>Alarm! Gressklipperen har blitt flyttet</i>	Alarmen ble aktivert fordi robotklipperen ble flyttet.	
<i>Alarm! Utenfor GeoFence</i>	Alarmen ble utløst fordi produktet var utenfor GeoFence.	
<i>Midlertidig problem</i>	Midlertidige elektroniske eller fastvarerelaterte problemer med robotklipperen.	Oppdater fastvaren via FOTA. Start produktet på nytt. Hvis problemet vedvarer, må du ta kontakt med et autorisert servicesenter.
<i>Elektronikkproblem</i>	Midlertidige elektroniske eller fastvarerelaterte problemer med robotklipperen.	Start produktet på nytt.
<i>Sløyfesensorproblem</i>		Hvis problemet vedvarer, må du ta kontakt med den godkjente serviceforhandleren.
<i>Steilesensorproblem</i>		
<i>Ugyldig kombinasjon av underenheter</i>		
<i>Problem med STOP-knappen</i>		
<i>Problem med tilkoblingen</i>		
<i>Feil med sikkerhetsfunksjonen</i>		
<i>Ugyldig systemkonfigurasjon</i>		
<i>Problem med løftesensoren</i>		
<i>Problem med kollisjonssensoren</i>		
<i>Midlertidig batteriproblem</i>		
<i>Batteriproblem</i>	Midlertidige problemer med batteriet eller fastvaren i robotklipperen.	Start produktet på nytt. Hvis problemet vedvarer, må du ta kontakt med den godkjente serviceforhandleren.
	Feil type batteri.	Bruk bare originale batterier som er anbefalt av produsenten.

Melding	Årsak	Tiltak
<i>Tomt batteri</i>	Ved installasjon med avgrensningsløyfe: Produktet finner ikke ladestasjonen.	Endre plasseringen av guidekabelen. Se <i>Slik installerer du guidekabelen på side 21</i> .  Kontroller installasjonsinnstillingene for hvordan gressklipperen kan finne ladestasjonen. Se <i>Finne ladestasjonen på side 25</i> .
	For en EPOS®-installasjon: Produktet finner ikke ladestasjonen.	Robotklipperen har ingen nøyaktig posisjon og finner ikke ladestasjonen.  En hindring gjør at produktet ikke finner ladestasjonen.
	Batteriet er oppbrukt.	Skift batteriet. Se <i>Batteri på side 32</i> .
	Antennen i ladestasjonen er defekt.	Kontroller om indikatorlampen i ladestasjonen blinker rødt. Se <i>LED-indikatorlampe på ladestasjonen på side 42</i> .
<i>Batteriet må skiftes ut</i>	Batteriets helsetilstand er lav.	Skift batteriet. Ta kontakt med et autorisert servicesenter.
<i>Batteriet er nesten oppbrukt</i>	Batteriets helsetilstand er kritisk lav.	Skift batteriet. Ta kontakt med et autorisert servicesenter.
<i>Temperaturbegrensning</i>	Produktet kjører ikke hvis batteritemperaturen er for høy eller for lav.	Produktet begynner å kjøre igjen når temperaturen er innenfor de angitte grensene og tidsplaninnstillingene angir at produktet skal kjøre. Påse at ladestasjonen er plassert i et område som er beskyttet mot sola.
<i>Ladestrøm for høy</i>	Batteriet lades med for høy strøm. Strømforsyningsenheten er feil eller skadet.	Kontroller at strømforsyningsenheten og ladestasjonen ikke er skadet. Kontroller at du bruker riktig strømforsyningsenhet og ladestasjon. Start produktet på nytt. Hvis problemet vedvarer, må du ta kontakt med et autorisert servicesenter.
<i>Problem med ladesystemet</i>	Det er korrosjon eller smuss på ladeplatene og kontaktplatene.	Start produktet på nytt. Rengjør ladeplatene på produktet og kontaktplatene på ladestasjonen.
	Midlertidige elektroniske eller fastvarerelaterete problemer med robotklipperen.	Start produktet på nytt. Hvis problemet vedvarer, må du ta kontakt med den godkjente serviceforhandleren.
<i>Ingen strøm i ladestasjonen</i>	Strømforsyningsenheten er feil eller skadet.	Inspiser strømforsyningsenheten. Skift om nødvendig.
	Strømprudd.	Finn og korrigjer årsaken til strømpruddet.
	Produktet kan ikke lades fordi det ikke er kontakt mellom kontaktplatene og ladeplatene.	Påse at ladeplatene og kontaktplatene er i kontakt med hverandre. Rengjør kontaktplatene og ladeplatene.

Melding	Årsak	Tiltak
<i>Ladestasjonen blokkert</i>	Produktet kan ikke gå i ladestasjonen fordi den er blokkert eller bunnplaten på ladestasjonen er vippet eller bøyd.	Undersøk hvorfor produktet ikke kan kjøre inn i ladestasjonen. Fjern eventuelle gjenstander, og kontroller at ladestasjonens bunnplate er vannrett.
	Produktet kan ikke gå i ladestasjonen fordi den er blokkert eller bunnplaten på ladestasjonen er vippet eller bøyd.	Undersøk hvorfor produktet ikke kan kjøre inn i ladestasjonen. Fjern eventuelle gjenstander, og kontroller at ladestasjonens bunnplate er vannrett.
<i>Sitter fast i ladestasjonen</i>	Produktet kan ikke tas ut av ladestasjonen fordi den er blokkert eller sklir på bunnplaten på ladestasjonen.	Undersøk hvorfor produktet ikke kan bevege seg ut av ladestasjonen. Fjern eventuelle gjenstander, og rengjør bunnplaten på ladestasjonen.
<i>FlexiFence-problem</i>	Batterinivået til FlexiFence-tilbehøret er lavt. FlexiFence-tilbehøret fungerer ikke når batteriet er tomt. Produktet kan komme til å klippe i sonen som ikke skal klippes, hvis du starter produktet før du lader FlexiFence-tilbehøret.	Parker produktet, og lad opp FlexiFence-tilbehøret før du starter produktet.
	Temperaturen i FlexiFence-tilbehøret er høyere enn maksimumsgrensen, og tilbehøret er slått av.	Plasser produktet i et område som er beskyttet mot solen. La temperaturen på FlexiFence-tilbehøret synke før du starter produktet.
<i>For bratt skråning</i>	Produktet stoppet fordi skråningen er for bratt.	Legg avgrensningssløyfen på en annen måte for ikke å inkludere denne bratte delen av arbeidsområdet.
<i>EPOS®-plugin-modul ikke funnet</i>	EPOS®-plugin-modulen er installert tidligere, men blir ikke funnet.	Kontroller at EPOS® Plug-in-tilbehøret er riktig installert, og at kabelen er koblet til. Start produktet på nytt. Hvis problemet vedvarer, må du ta kontakt med et autorisert servicecenter.
<i>Kommunikasjonsproblem med ladestasjon</i>	Gressklipperen kan ikke kommunisere med ladestasjonen.	Opprett et nytt sløyfesignal, eller installer ladestasjonen på nytt under kartvisningen i appen. Hvis problemet vedvarer, må du ta kontakt med et autorisert servicecenter.
	Strømbrydd	Finn og korriger årsaken til strømbryddet.
<i>Ugyldig fastvarekonfigurasjon</i>	Fastvaren i produktet er ikke oppdatert.	Oppdater fastvaren til nyeste versjon.
<i>Kartproblem</i>	Kartobjektfilen er feil.	Kontroller kartet i appen. Juster kartet, og lagre det.
		Slett kartet, og utfør en ny installasjon.
<i>Strømproblem for tilbehør</i>	Det er et strømproblem med tilbehørsporten.	Slå av produktet, koble tilbehøret fra tilbehørsporten, og koble det til igjen. Start produktet på nytt. Hvis problemet vedvarer, må du ta kontakt med et servicecenter.

Melding	Årsak	Tiltak
<i>Bestemmelsesstedet kan ikke nås</i>	Produktet kan ikke nå målet fordi det er en sone som ikke skal klippes, som blokkerer veien til arbeidsområdet.	Rediger eller fjern sonen som ikke klippes, eller installer arbeidsområdet på nytt.
	For EPOS®-installasjonen er det ingen transportvei til arbeidsområdet.	Rediger eller fjern sonen som ikke klippes, eller installer arbeidsområdet på nytt.
	For EPOS®-installasjonen er veien tilbake til ladestasjonen blokkert av en hindring.	Fjern hindringen.
	For EPOS®-installasjonen er veien til vedlikeholdspunktet blokkert av en hindring.	
<i>Bestemmelsesstedet er blokkert</i>	Veien til målet er blokkert av en hindring.	Fjern hindringen som blokkerer veien til bestemmelsesstedet.
	Veien til målet er blokkert av en sone som ikke klippes.	Rediger eller fjern sonen som ikke klippes, eller installer arbeidsområdet på nytt.
	For EPOS®-installasjonen er det ingen transportvei til arbeidsområdet.	Lag en transportvei til arbeidsområdet.
<i>Problem med avgrensningssløyfe</i>	Avgrensningssløyfen for funksjonen <i>Støtte med kabel</i> er skadet eller ikke montert riktig.	Kontroller at avgrensningssløyfen er riktig koblet til ladestasjonen. Kontroller alle skjøtene på avgrensningssløyfen. Undersøk om avgrensningssløyfen er skadet, og reparer den om nødvendig.
<i>Uventet justering av klippehøyde</i>	Motoren for justering av klippehøyden kan ikke bevege seg.	Undersøk klippehøydejusteringen og fjern gress eller annet. Hvis problemet vedvarer, må du ta kontakt med den godkjente serviceforhandleren.
<i>Begrenset klippehøydeområde</i>		
<i>Klippehøydeproblem</i>		
<i>Ubalanse i klippesystemet</i>	Produktet har oppdaget vibrasjoner i knivskiven.	Kontroller at knivene og skruene ikke er skadet eller slitt. Kontroller at alle knivene er riktig montert, og at bare én kniv er festet i hver posisjon på knivskiven. Rengjør knivene og knivskiven.
<i>Fant ikke guide 1</i> <i>Fant ikke guide 2</i> <i>Fant ikke guide 3</i>	Finner ikke guidekabelen du har installert før.	Kontroller om guidekabelen ikke er riktig koblet til ladestasjonen eller avgrensningssløyfen. Undersøk om det er brudd i guidekabelen. Se <i>Finne brudd i sløyfekabelen på side 44</i> .
<i>GPS-navigasjonsproblemer</i>	Problem med GPS-assistert navigasjonsutstyr.	Start produktet på nytt. Hvis problemet vedvarer, må du ta kontakt med et autorisert servicesenter.
<i>Svakt GPS-signal</i>	GPS-signalet er blokkert i store deler av arbeidsområdet.	Hvis mulig må du fjerne gjenstander som kan blokkere GPS-signalet.
		Deaktiver funksjonen for GPS-navigasjon, og bruk hagedekningsfunksjonen. Se <i>Hagedekning på side 25</i> .
<i>Arbeidsområdet er manipulert</i>	Ladestasjonen eller referansestasjonen er flyttet.	Utfør en ny installasjon av kartet.

Melding	Årsak	Tiltak
<i>For mange veipunkter</i>	Det er for mange veipunkter i det gjeldende arbeidsområdet.	Foreta en ny installasjon av arbeidsområdet, sonen som ikke skal klippes, og transportbanene. Del det aktuelle arbeidsområdet inn i flere arbeidsområder.
<i>Ingen korreksjonsdata er tilgjengelige</i>	Tekniske problemer med EPOS® via Husqvarna® Cloud.	Start produktet på nytt. Hvis problemet vedvarer, krever meldingen hjelp fra en autorisert servicetekniker.
	Produktet har ikke Wi-Fi-tilkobling og kan ikke motta korreksjonsdata.	Sørg for at du har Wi-Fi-dekning i alle delene av området der produktet brukes.
<i>Søker etter posisjon</i>	Svakt satellittsignal til referansestasjonen.	Satellittsignalet er midlertidig svakt. Robotklipperen vil begynne å fungere når satellittsignalene er i orden.  Kontroller installasjonen av referansestasjonen.
	Svakt satellittsignal til robotklipperen.	Satellittsignalet er midlertidig svakt. Produktet vil begynne å fungere når satellittsignalet er i orden.  Undersøk om det er noe mellom produktet og himmelen som forårsaker interferens med satellittsignalet. Fjern hindringene eller foreta en ny installasjon for ikke å inkludere hindringene i arbeidsområdet. Se <i>Installasjon med virtuell grense på side 12</i> .
<i>Problemer med kommunikasjonen med referansestasjon</i>	Robotklipperen er ikke koblet til referansestasjonen.	Parkoble robotklipperen med referansestasjonen.
	Referansestasjonen er ikke riktig installert.	Kontroller installasjonen av referansestasjonen.
	Robotklipperen mottar ikke radiosignaler fra referansestasjonen i alle områder der robotklipperen brukes.	Test om robotklipperen mottar radiosignaler fra referansestasjonen i alle delene av arbeidsområdet. Hvis ikke må referansestasjonen eller området installeres på nytt. Se <i>Installasjon av kartobjekter på side 15</i> .
	Strøbrudd.	Undersøk og utbedre eventuelle årsaker til strøbruddet på referansestasjonen.
	Det er en feil i referansestasjonen, og lampen blinker rødt.	Koble strømmen fra referansestasjonen, og koble den til igjen for å starte referansestasjonen på nytt. Hvis problemet vedvarer, må du ta kontakt med den godkjente serviceforhandleren.
	Det er interferens med andre referansestasjoner eller andre radiosystemer i området.	Start produktet på nytt. Hvis problemet vedvarer, må du ta kontakt med den godkjente serviceforhandleren.

## 8.2 LED-indikatorlampe på ladestasjonen

LED-indikatorlampen på ladestasjonen er grønn når installasjonen er riktig. Hvis LED-indikatorlampen på ladestasjonen ikke er grønn, følger du feilsøkingstabellen nedenfor.

Indikatorlampe	Årsak	Tiltak
Konstant grønn	Signalene til ladestasjonen er gode.	Ingen prosedyre er nødvendig.
Blinker grønt	Signalene til ladestasjonen er gode, og <i>ECO-modus</i> er aktivert.	Ingen prosedyre er nødvendig.
Blinker blått	Ladestasjonen er slått på, men installasjonen i Automower™ Connect-appen er ikke fullført.	Hvis du skal parkoble med Automower™ Connect-appen, kan du se <i>Automower® Connect på side 27</i> .
Blinker rødt	Forstyrrelser i antennen på ladestasjonen.	Snakk med den lokale Husqvarna-representanten.
Konstant rødt	Feil i kretskortet eller feil strømforsyning i ladestasjonen.	Feilen må rettes opp av en autorisert service-tekniker. Snakk med den lokale Husqvarna-representanten.

## 8.3 Symptomer

Hvis produktet ikke fungerer som forventet, følger du symptomtabellen nedenfor. Kontakt Husqvarna kundeservice hvis du ikke finner årsaken til feilen.

Symptomer	Årsak	Tiltak
Kantene på plenen er ikke tilfredsstillende klippet.	Knivskivedekselet for EdgeCut-knivskiven er tilstoppet.	Rengjør knivskivedekselet for EdgeCut-knivskiven.
	Kantene på plenen ble ikke klippet før produktet ble installert.	Klipp kantene på plenen med en gresstrimmer.
	Gresset er tykt og vokser raskt.	Øk den planlagte klippetiden for produktet.
Produktet har problemer med å dokke.	Guidekabelen er ikke plassert i en rett linje og heller ikke i riktig avstand fra ladestasjonen.	Kontroller installasjonen av ladestasjonen. Se <i>Slik installerer du ladestasjonen på side 19</i>
	Guidekabelen er ikke satt inn i sporet under ladestasjonsplaten.	Sørg for at guidekabelen er plassert i en rett linje og satt inn i sporet i ladestasjonsplaten. Se <i>Slik installerer du ladestasjonen på side 19</i> .
	Ladestasjonen står ikke på et flatt underlag.	Plasser den på et jevnt underlag. Se <i>Slik finner du ut hvor du skal plassere ladestasjonen på side 17</i> .
Produktet aktiveres på feil tidspunkt.	Klokkeslettet eller datoen på produktet er ikke riktig.	Angi klokkeslettet eller datoen. Se <i>Tid og dato på side 26</i> .
	Feil start- og stopptider for drift.	Endre <i>Tidsplan</i> -innstillingene. Se <i>Tidsplan på side 23</i> .

Symptomer	Årsak	Tiltak
Det er vibrasjon i produktet.	Klippesystemet er ikke i balanse på grunn av ødelagte kniver.	Inspiser knivene og skruene, og erstatt om nødvendig. Se <i>Hvordan knivene skiftes på side 32</i> .
	Klippesystemet er ikke i balanse på grunn av for mange kniver i samme posisjon.	Kontroller at kun én kniv er festet til hver skrue.
	Det er installert blader av ulik tykkelse på produktet.	Kontroller hvorvidt knivene har ulik tykkelse, og skift dem ut om nødvendig.
Produktet kjører, men knivskiva roterer ikke.	Produktet søker etter ladestasjonen eller kjører til startpunktet.	Vanlig drift for produktet. Knivskiven roterer ikke når produktet søker etter ladestasjonen.
Produktet klipper i kortere perioder enn vanlig mellom ladinger.	Gress eller andre gjenstander fører til blokkering av knivskiva.	Fjern og rengjør knivskiven. Se <i>Slik rengjør du knivskivene og knivskivedekselet på side 31</i> .
	Batteriet er på slutten av levetiden.	Skift batteriet. Se <i>Batteri på side 32</i> .
	Sløve kniver. Det trengs mer energi når du klipper gresset.	Skift ut bladene. Se <i>Hvordan knivene skiftes på side 32</i> .
Klippe- og ladetider er kortere enn vanlig.	Batteriet er på slutten av levetiden.	Skift batteriet. Se <i>Batteri på side 32</i> .
Produktet står parkert i ladestasjonen i flere timer av gangen.	Produktet har nådd den daglige maksimale klippetiden.	Ingen tiltak. Se <i>Tidsplan på side 23</i> .
	Luken er lukket, men det er ikke trykket på <b>START</b> -knappen.	Trykk på <b>STOP</b> -knappen for å åpne luken. Angi PIN-koden, og bekreft med <b>OK</b> -knappen. Trykk på <b>START</b> -knappen, og lukk luken.
	Parkeringsmodus er aktivert.	Endre driftsmodus. Se <i>Driftsmodus – Start på side 28</i> .
	Produktet kjører ikke hvis batteritemperaturen er for høy eller for lav.	Påse at ladestasjonen er plassert i et område som er beskyttet mot sola.
Klippers resultatet er ikke godt.	Produktet fungerer i få timer per dag.	Øk klippetiden. Se <i>Tidsplan på side 23</i> .
	Du må justere innstillingene for <i>Hagedekning</i> så den er tilpasset formen på arbeidsområdet, for å dekke alle deler av arbeidsområdet.	Endre innstillingene for områdene der produktet begynner å klippe og hvor ofte. Se <i>Hagedekning på side 25</i> .
	Arbeidsområdet er for stort.	Reduser størrelsen på arbeidsområdet eller utvid tidsplanen. Se <i>Tidsplan på side 23</i> .
	Sløve kniver.	Skift ut alle knivene. Se <i>Hvordan knivene skiftes på side 32</i> .
	Høyt gress i forhold til den innstilte klippehøyden.	Øk klippehøyden, og senk den når gresset er kortere.
	Oppsamling av gress ved knivskiva eller rundt motorakselen.	Fjern oppsamling av gress og rengjør produktet. Se <i>Hvordan robotklipperen rengjøres på side 31</i> .
Batteriet er tomt, og du setter produktet i ladestasjonen, men det lades ikke og kan ikke slås PÅ.	Hvis batteriet er dypt utladet, vil det ta lang tid å lade batteriet og før produktet kan slås PÅ.	Oppbevar produktet i ladestasjonen i 24 timer, og test om produktet kan slås PÅ. Hvis problemet vedvarer, må du ta kontakt med en autorisert servicetekniker.

## 8.4 Finne brudd i sløyfekabelen

Brudd i sløyfeledningen skyldes vanligvis utilsiktet fysisk skade på ledningen, for eksempel ved hagearbeid med spade. I land med tele kan også skarpe steiner flytte seg i bakken og skade kabelen. Brudd kan også skyldes at ledningen ble strammet for mye da den ble installert.

Hvis gresset klippes for lavt like etter installasjonen, kan isolasjonen på kabelen bli skadet. Skade på isolasjonen kan vise seg først flere uker eller måneder senere.



**OBS:** Velg alltid maksimal klippehøyde de første ukene etter installasjonen, og senk deretter høyden ett trinn av gangen annenhver uke til ønsket klippehøyde er nådd.

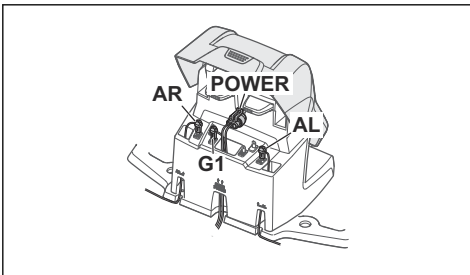
En skadet skjøt i sløyfeledningen kan også føre til brudd flere uker etter at skjøtingen ble utført. En defekt skjøt kan, for eksempel, skyldes at den originale koblingen ikke ble trykt hardt nok inn med tang, eller at det er brukt en kobling med dårligere kvalitet enn den originale.

**Merk:** Kontroller først alle kjente skjøter før ytterligere feilsøking foretas.

Et kabelbrudd kan lokaliseres ved å gradvis halvere sløyfelelgden der bruddet kan befinne seg, til det bare er en svært kort del av kabelen igjen.

Følgende metode fungerer ikke hvis *ECO-modus* er aktivert. Kontroller først at *ECO-modus* er slått av. Se *ECO-modus* på side 24.

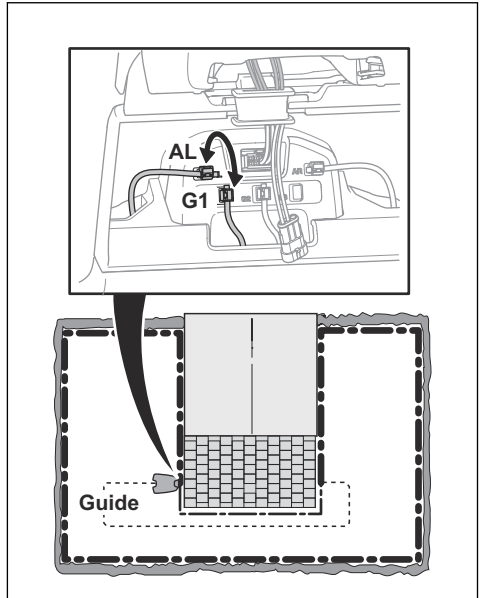
1. Kontroller at indikatorlampen på ladestasjonen blinker blått, som indikerer brudd i grensesløyfen. Se *LED-indikatorlampe på ladestasjonen* på side 42.
2. Kontroller at avgrensningssløyfens tilkobling til ladestasjonen er riktig tilkoblet og uskadet. Kontroller at indikatorlampen på ladestasjonen fortsatt blinker blått.



3. Bytt om tilkoblingene mellom ledetråden og grensetråden i ladestasjonen.

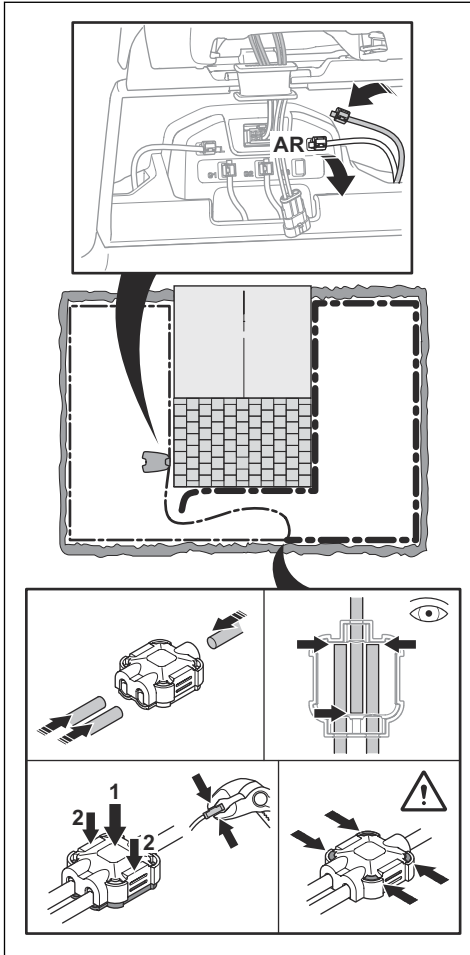
Start med å bytte koblingene AL og G1. Enkelte modeller har ekstra guidekabler. Den samme fremgangsmåten kan følges for dem.

Hvis indikatorlampen lyser grønt, er det et brudd i avgrensningsløyfen mellom AL og punktet der guidekabelen er koblet til avgrensningsløyfen (tykk, svart strek i illustrasjonen).

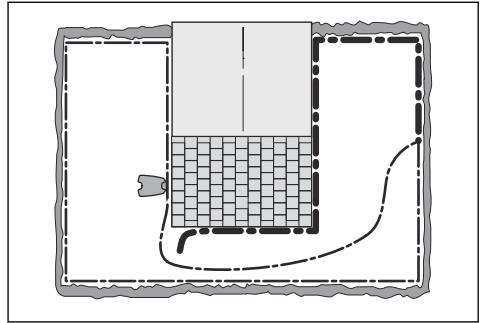


For å rette opp feilen trenger du avgrensningsløyfen, kontakten(e) og koblingen(e):

- a) Hvis den mistenkte avgrensningsløyfen er kort, er det enklest å bytte hele avgrensningsløyfen mellom AL og punktet der guidekabelen er koblet til avgrensningsløyfen (tykk, svart strek).
- b) Hvis den mistenkte avgrensningsløyfen er lang (tykk, svart strek), gjør du som følger: Sett AL og G1 tilbake til sine opprinnelige posisjoner. Koble deretter fra AR. Koble en ny sløyfeledning til AR. Koble den andre enden av den nye sløyfeledningen til midten på den mistenkte avgrensningsløyfen.

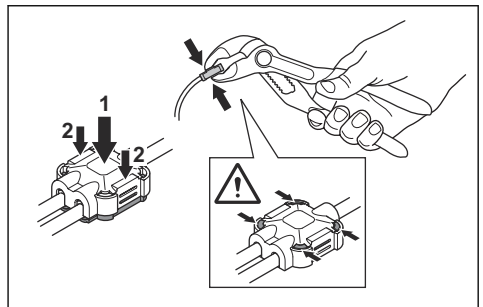


Hvis indikatorlampen begynner å lyse grønt, er bruddet et sted mellom den frakoblede enden og punktet der den nye ledningen ble koblet til (tykk, svart strek nedenfor). I så fall flytter du tilkoblingen for den nye ledningen nærmere den frakoblede enden (omtrent midt på den mistenkte ledningsdelen) og kontrollerer på nytt om indikatorlampen lyser grønt.



Fortsett til det bare er en svært kort del av ledningen som utgjør forskjellen mellom kontinuerlig grønt lys og blinkende blått lys. Følg deretter instruksjonen i trinn 5 nedenfor.

4. Hvis indikatorlampen fremdeles blinker blått i trinn 3 ovenfor: Sett AL og G1 tilbake til sine opprinnelige posisjoner. Bytt deretter AR og G1. Hvis indikatorlampen nå lyser kontinuerlig grønt, frakobler du AL og kobler en ny avgrensningssløyfe til AL. Koble den andre enden av den nye ledningen til midten på den mistenkte avgrensningssløyfen. Bruk samme fremgangsmåte som i 3a) og 3b) ovenfor.
5. Når bruddet er funnet, skiftes den skadede delen ut med en ny kabel. Bruk alltid originale koblinger.



## 9 Transport, oppbevaring og avhending

### 9.1 Transport

De medfølgende litiumionbatteriene samsvarer med kravene i loven om farlige varer.

- Følg alle gjeldende nasjonale forskrifter.
- Følg de spesifikke kravene på emballasje og etiketter for kommersiell transport, inkludert av tredjeparter og fraktleverandører.

### 9.2 Slik setter du produktet på lager



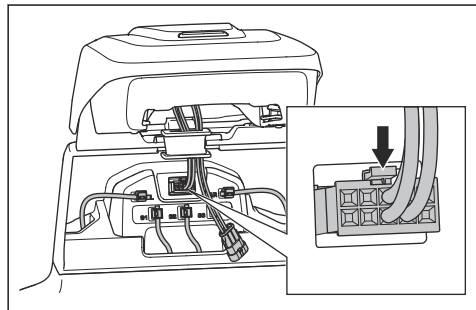
**OBS:** Lad batteriet helt opp før du setter bort robotklipperen. Hvis det ikke er fulladet, kan det ta skade.

- Lad produktet helt opp. Se *Slik lader du batteriet på side 29*.
- Slå av produktet. Se *Slik slår du av produktet på side 28*.
- Rengjør produktet. Se *Hvordan robotklipperen rengjøres på side 31*.
- Oppbevar produktet på et tørt, frostfritt sted.
- Vi anbefaler at du plasserer produktet i produktemballasjen eller setter produktet med alle hjulene på et jevnt underlag. Du kan også henge produktet på et Husqvarna-veggoppheng. Snakk med Husqvarna-representanten din for å få mer informasjon om tilgjengelige veggoppheng.

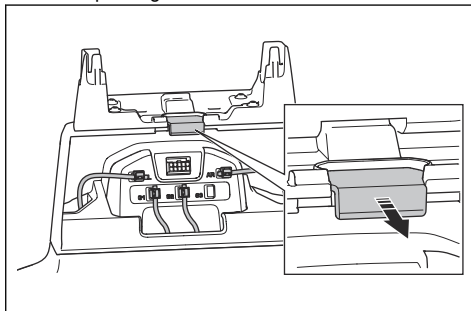
### 9.3 Slik setter du ladestasjonen på lager

Du kan fjerne toppen av ladestasjonen og sette den på lager. Det er ikke nødvendig å sette ladestasjonens bunnplate på lager.

1. Løft og vipp opp toppen av ladestasjonen, og åpne luken.
2. Koble strømforsyningsenheten fra ladestasjonen og fra stikkkontakten.
3. Koble fra kabelen.



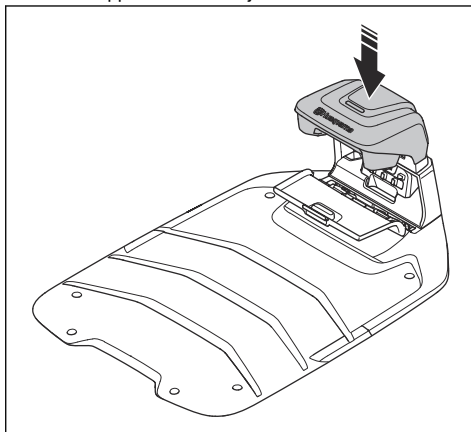
4. Fjern tetningen med kablene.
5. Trekk toppen av ladestasjonen opp, og fjern den.
6. Lukk pakningslokket.



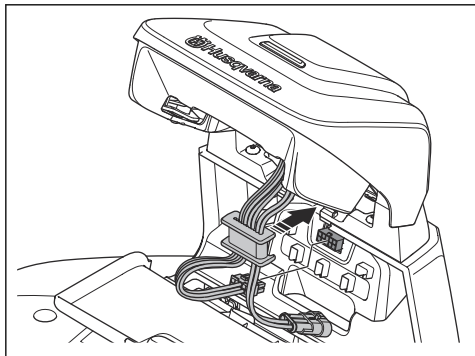
7. Lukk dekselet.
8. Plasser strømforsyningsenheten og toppen av ladestasjonen på et tørt, frostfritt sted.

### 9.4 Slik monterer du ladestasjonen etter lagring

1. Åpne dekselet.
2. Trykk inn pakningslokket.
3. Fest toppen av ladestasjonen.



4. Løft og vipp opp toppen av ladestasjonen.
5. Sett tetningen med kablene på plass.
6. Koble kabelen til ladestasjonen.



7. Koble strømforsyningsenheten til stikkkontakten og til ladestasjonen.
8. Lukk dekselet.

## 9.5 Kassering

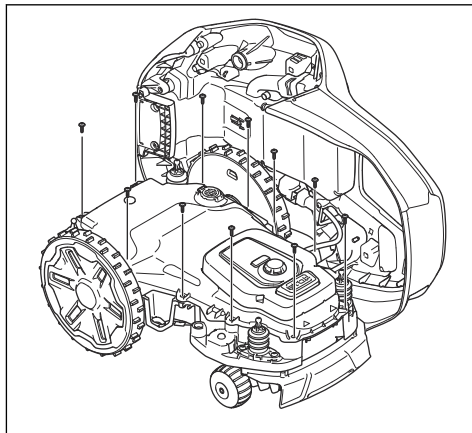
Symbolet indikerer at produktet ikke er husholdningsavfall. Lever produktet til gjenvinning ved hjelp av det lokale innsamlingsystemet for elektrisk og elektronisk utstyr. Dette bidrar til riktig avfallshåndtering ved slutten av levetiden. Kontakt lokale myndigheter, tjenester for husholdningsavfall, forhandleren eller utsalgstedet for informasjon. Feil avhending kan ha en potensiell negativ effekt på miljøet og menneskers helse på grunn av farlige stoffer.



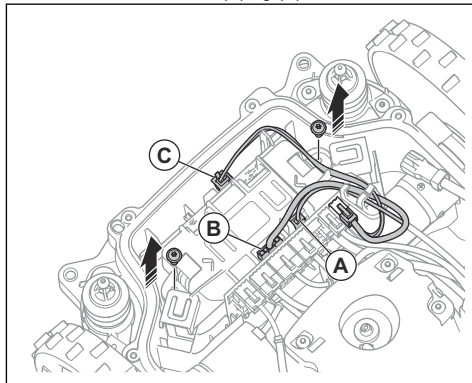
**Merk:** Symbolet vises på produktet eller produktets emballasje.

### 9.5.1 Slik fjerner du batteriet

1. Slå av produktet.
2. Ta av karosseriet til produktet. Se *Slik rengjør du chassiset og karosseriet til produktet på side 31*.
3. Ta ut de 12 skruene.



4. Fjern garantiforseglingen, og løft opp det nedre chassiset.
5. Koble de to kablene (A) og (B) fra batteriet.



6. Koble kabelen (C) fra det fremre sløyfekretskortet.
7. Fjern de to skruene for batteriholderen.
8. Fjern batteriet.

# 10 Tekniske data

## 10.1 Tekniske data

Dimensjoner	Automower® 305E NERA	Automower® 310E NERA
Lengde, cm/tommer.	68/26,8	68/26,8
Bredde, cm/tommer.	44/17,2	44/17,2
Høyde, cm/tommer.	28/11,0	28/11,0
Vekt, kg/pund	12,6/28	12,6/28

Elektrisk system	Automower® 305E NERA	Automower® 310E NERA
Batteri, litium-ion 18,0 V / 2,0 Ah art.nr.	593 74 20-03, 593 74 20-04, 593 74 20-06, 593 74 20-07, 593 74 20-08	593 74 20-03, 593 74 20-04, 593 74 20-06, 593 74 20-07, 593 74 20-08
Strømforsyning (28 V likestrøm), V vekselstrøm	100–240	100–240
Lengde på lavspentkabel, m/fot	10/32,8	10/32,8
Middelverdi strømforbruk ved maksimal bruk	7 kWh/måned	11 kWh/måned
Ladestrøm, A likestrøm	2,2	2,2
Type strømforsyningsenhet <sup>9</sup>	FW7438/28/D/XX/Y, ADP-60PR XX	FW7438/28/D/XX/Y, ADP-60PR XX
Gjennomsnittlig klippetid, min	50	50
Gjennomsnittlig ladetid, min	40	40

Antenne til avgrensningsslyfe	Automower® 305E NERA	Automower® 310E NERA
Frekvensbånd for drift, Hz	100–80 000	100–80 000
Maksimalt magnetfelt <sup>10</sup> , dBuA/m	82	82
Maksimal radiofrekvenseffekt <sup>11</sup> , mWved 60 m	<25	<25

Lyddata <sup>12</sup>	Automower® 305E NERA	Automower® 310E NERA
Lydnivå, oppfattet, dB (A)	60	60
Målt lydnivå, dB (A)	60	60
Usikkerhetsfaktorer ved støyutslipp KWA dB (A)	1	1
Lydtryknivå i nærheten av førerens øre <sup>13</sup> , dB (A)	52	52

<sup>9</sup> XX, YY kan være et hvilket som helst alfanumerisk tegn eller beholdes blankt for markedsføringsformål. Det er ingen tekniske forskjeller. «XX» angir landversjonen, for eksempel JP, og «Y» angir produktrevisjonen, for eksempel V.

<sup>10</sup> Målt i henhold til EN 303 447.

<sup>11</sup> Maksimum aktiv utgangseffekt til antenner i frekvensområdet der radioutstyret fungerer.

<sup>12</sup> Bestemt i henhold til direktiv 2006/42/EF og Standard EN 50636-2-107. Unntatt lydnivå, oppfattet som målt i henhold til ISO 11094:1991.

<sup>13</sup> Usikkerhetsfaktorer ved lydtryknivå  $K_{pA}$ , 2–4 dB (A)

<b>Klipping</b>	<b>Automower® 305E NERA</b>	<b>Automower® 310E NERA</b>
Strømförbruk under klipping, W ± 20 %	20	20
Antall guidekabler	2	2
Smaleste mulige passasje, cm/tommer.	60/24	60/24
Maksimal helling for arbeidsområde <sup>14</sup> , %	30	30
Maksimal helling for avgrensningssløyfe, %	20	20
Maksimal lengde på avgrensningssløyfe, m/fot	800/2600	800/2600
Maksimal lengde på guidesløyfen <sup>15</sup> , m/fot	400/1300	400/1300
Maksimal avstand til avgrensningssløyfe, m/fot	35 / 115	35 / 115
Maksimal driftstid, klipping og lading, t/dag	15	24
Arealkapasitet – uregelmessig, m <sup>2</sup> / acre, +/- 20 %	600/0,15	1000/0,25
Arealkapasitet – systematisk med EPOS®, m <sup>2</sup> / acre, +/- 20 %	900/0,23	1500/0,37

<b>Hovedknivskive</b>	<b>Automower® 305E NERA</b>	<b>Automower® 310E NERA</b>
Klippesystem	Tre svingbare kniver	Tre svingbare kniver
Klippemotorens hastighet, o/min	2300	2300
Klippehøyde, cm/tommer.	2–5,5/0,8–2,2	2–5,5/0,8–2,2
Klippebredde, cm/tommer.	22/8,7	22/8,7

<b>EdgeCut-knivskive</b>	<b>Automower® 305E NERA</b>	<b>Automower® 310E NERA</b>
Klippesystem	Tre svingbare kniver	Tre svingbare kniver
Klippemotorens hastighet, o/min	2670	2670
Klippehøyde, cm/tommer.	4,5/1,8	4,5/1,8
Klippebredde, cm/tommer.	14/5,5	14/5,5

<b>IP-kode</b>	<b>Automower® 305E NERA</b>	<b>Automower® 310E NERA</b>
Robotgressklipper	IPX5	IPX5
Ladestasjon	IPX5	IPX5
Strømforsyning	IP44	IP44

<b>Frekvensbåndstøtte</b>	
Bluetooth®	2402–2480 MHz
SRD868	863–870 MHz

<sup>14</sup> Terrenghjul er tilgjengelig som tilbehør for å forbedre ytelsen i skråninger.

<sup>15</sup> Guidesløyfen er sløyfen som formes av guidekabelen og delen av avgrensningssløyfen fra skjøten med guidekabelen til høyre tilkobling i ladestasjonen.

Energiklasse	
Bluetooth®-utgangseffekt	9 dBm
SRD868	13 dBm

Wi-Fi	
Frekvensbåndstøtte <sup>16</sup>	Kanal 1–11 (2412–2462 MHz)
	Kanal 12–13 (2467–2484 MHz)
	Kanal 14
Frekvensbånd for drift, MHz	2402–2480
Maks. overført effekt, dBm	20

Husqvarna AB garanterer ikke at produktet er fullt kompatibelt med andre typer trådløse systemer, som fjernkontroller, radiosendere, nedgravde dyregjerder og lignende.

### 10.1.1 Registrerte varemerker

Bluetooth® -ordmerket og -logoene er registrerte varemerker for *Bluetooth SIG, inc.*, og bruk av slike merker fra Husqvarna skjer under lisens.

Wi-Fi CERTIFIED™-logoen er et registrert varemerke for Wi-Fi Alliance®. Dette produktet er Wi-Fi Alliance®-sertifisert.



<sup>16</sup> Kanal 12–14 brukes bare i land der det er tilgjengelig.





**Husqvarna**<sup>®</sup>

AUTOMOWER<sup>®</sup> er et varemerke som eies av Husqvarna AB.  
Copyright<sup>®</sup> 2026 HUSQVARNA. Med enerett.

[www.husqvarna.com](http://www.husqvarna.com)

---

Originale instruksjoner



1144731-21



2026-03-31