



Návod k použití  
**HUSQVARNA AUTOMOWER®**  
**305E/310E NERA**

Než začnete stroj používat, prostudujte si, prosím, pečlivě návod k použití a ubezpečte se, že jste pochopili pokyny v něm uvedené.



CS, Čeština

---

# Obsah

---

<b>1 Bezpečnost</b>	
1.1 Definice týkající se bezpečnosti.....	3
1.2 Obecné bezpečnostní pokyny.....	3
1.3 Bezpečnostní pokyny pro montáž.....	4
1.4 Bezpečnostní pokyny pro provoz.....	4
1.5 Bezpečnostní pokyny pro údržbu.....	5
1.6 Bezpečnostní pokyny týkající se baterií.....	5
1.7 Zvednutí a přemístění výrobku.....	5
1.8 Kybernetická bezpečnost.....	5
<b>2 Úvod</b>	
2.1 Podpora.....	7
2.2 Popis výrobku.....	7
2.3 Popis výrobku.....	8
2.4 Symboly na výrobku.....	9
2.5 Symboly na baterii.....	9
2.6 Symboly na displeji.....	10
2.7 Přehled struktury menu v rozhraní Automower® Access.....	10
2.8 Poškození výrobku.....	11
<b>3 Instalace s virtuální hranicí</b>	
3.1 Úvod.....	12
3.2 Popis systému.....	12
3.3 Přehled systému pro instalaci s technologií EPOS®.....	12
3.4 Plánování instalace.....	13
3.5 Příprava pracovní oblasti.....	13
3.6 Příprava na instalaci nabíjecí stanice.....	13
<b>4 Instalace s ohraničujícím vodičem</b>	
4.1 Úvod – instalace.....	17
4.2 Primární součásti instalace.....	17
4.3 Příprava k instalaci.....	17
4.4 Před instalací vodičů.....	17
4.5 Instalace výrobku.....	19
<b>5 Nastavení</b>	
5.1 Plán.....	23
5.2 Výška sečení.....	23
5.3 Vzor.....	23
5.4 Provoz.....	24
5.5 Nastavení instalace.....	24
5.6 Příslušenství.....	26
5.7 Obecné.....	26
5.8 Zabezpečení.....	26
5.9 Automower® Connect.....	27
5.10 Zprávy.....	27
5.11 Bezdrátové dálkové stažení firmwaru FOTA (Firmware over the air).....	27
5.12 Profily sečení.....	27
5.13 Opětovná instalace nabíjecí stanice na mapu..	27
<b>6 Provoz</b>	
6.1 Zapnutí výrobku.....	28
6.2 Spuštění výrobku.....	28
6.3 Dálkové ovládání.....	28
6.4 Zaparkování výrobku.....	28
6.5 Zastavení výrobku.....	28
6.6 Vypnutí výrobku.....	29
6.7 Nabíjení baterie.....	29
<b>7 Údržba</b>	
7.1 Úvod – údržba.....	30
7.2 Plán údržby.....	30
7.3 Čištění výrobku.....	31
7.4 Baterie.....	32
7.5 Výměna břitů.....	32
<b>8 Odstraňování problémů</b>	
8.1 Zprávy.....	34
8.2 Kontrolka LED na nabíjecí stanici.....	42
8.3 Příznaky.....	42
8.4 Nalezení přerušení vodiče smyčky.....	44
<b>9 Přeprava, skladování a likvidace</b>	
9.1 Přeprava.....	46
9.2 Uvedení výrobku do stavu pro uskladnění.....	46
9.3 Uskladnění nabíjecí stanice.....	46
9.4 Instalace nabíjecí stanice po skladování.....	46
9.5 Likvidace.....	47
<b>10 Technické údaje</b>	
10.1 Technické údaje.....	48

---

# 1 Bezpečnost

---

## 1.1 Definice týkající se bezpečnosti

Varování, výstraha a poznámky slouží jako upozornění na konkrétní důležité části návodu.



**VÝSTRAHA:** Používá se v případě nebezpečí úrazu nebo usmrcení obsluhy nebo okolních osob, pokud nejsou dodrženy pokyny uvedené v tomto návodu.



**VAROVÁNÍ:** Používá se v případě nebezpečí poškození výrobku, dalších materiálů či škod na majetku v blízkém okolí, pokud nejsou dodrženy pokyny uvedené v tomto návodu.

**Povšimněte si:** Používá se k poskytnutí dalších informací, které jsou nezbytné v dané situaci.

## 1.2 Obecné bezpečnostní pokyny



**VÝSTRAHA:** Před použitím výrobku si přečtěte následující varování.

- Během provozu nedovolte, aby se v pracovní oblasti vyskytovaly děti mladší 8 let. Děti a zvířata musí být během provozu neustále pod dohledem.
  - Během provozu výrobku se musí všechny osoby zdržovat ve vzdálenosti minimálně 3 m od výrobku. Když je výrobek v provozu, nespěte ani se neopalujte v pracovní oblasti.
  - Pokud se výrobek používá na veřejných místech, musí být kolem jeho pracovní oblasti umístěny výstražné značky. Značky musí obsahovat následující text: Varování! Automatická sekačka na trávu! Udržujte bezpečnou vzdálenost od stroje! Děti musí být pod dohledem!
  - Při ručním ovládání výrobku pomocí aplikace appDrive neběhejte. Vždy udržujte bezpečnou a stabilní polohu. Při práci výrobku na prudkých svazích zajistěte, aby se v jeho blízkosti nenacházely žádné osoby. Při obsluze výrobku pomocí aplikace appDrive vždy noste pevnou obuv a dlouhé kalhoty.
  - Chcete-li výrobek vypnout, jděte za výrobek a stiskněte tlačítko STOP. K pozastavení výrobku můžete použít aplikaci, pokud ji váš výrobek podporuje. Po vypnutí výrobku počkejte před jeho přemístěním minimálně 3 sekundy.
  - Před odstraněním překážky, prováděním údržby či prohlídkou výrobku, nebo pokud výrobek začne neobvykle vibrovat, vypněte výrobek. Před dalším spuštěním výrobku zkontrolujte, zda není poškozený. Nepoužívejte výrobek, pokud je poškozený.
  - Nedotýkejte se nebezpečných dílů, jako je žací kotouč, než se zcela zastaví.
  - Pokud dojde ke zranění nebo nehodě, vyhledejte lékařskou pomoc.
  - Nepokládejte napájecí kabel a prodlužovací kabel do pracovní oblasti. Můžete tím kabely poškodit.
  - Nepřipojujte poškozený kabel ani zástrčku, ani se poškozeného kabelu nedotýkejte před jeho odpojením od elektrické zásuvky. Pokud se kabel během provozu poškodí, odpojte zástrčku z elektrické zásuvky. Opořebený nebo poškozený kabel zvyšuje nebezpečí úrazu elektrickým proudem. Poškozený kabel musí vyměnit servisní technik.
  - Při připojení zdroje napájení k elektrické zásuvce použijte proudový chránič s vypínacím proudem maximálně 30 mA.
  - Výrobek nabíjete pouze v nabíjecí stanici, která je součástí dodávky. Informace o bezpečné likvidaci baterie naleznete v části *Likvidace na strani 47*. Nesprávné použití může vést k úrazu elektrickým proudem, přehřátí nebo úniku leptavých látek z baterie. V případě úniku elektrolytu opláchněte místo vodou / neutralizujícím prostředkem. Pokud
- Pozorně si přečtěte návod k používání a předtím, než výrobek začnete používat, se přesvědčte o tom, že pokynům rozumíte. Uchovejte pro budoucí použití.
  - Toto zařízení není určeno k použití dětmi nebo osobami s omezenými fyzickými, smyslovými nebo duševními schopnostmi (které by mohly negativně ovlivnit bezpečnou manipulaci s výrobkem) nebo s nedostatečnými zkušenostmi či znalostmi, pokud nejsou pod dozorem nebo pokud jim osobou zodpovídající za jejich bezpečnost nebyly sděleny pokyny k používání zařízení. Podle nařízení EU smí toto zařízení používat děti od 8 let a osoby se sníženými fyzickými, smyslovými nebo duševními schopnostmi nebo nedostatečnými zkušenostmi či znalostmi pod dozorem odpovědné osoby, nebo pokud jim takováto osoba poskytne pokyny, které zajišťují, že budou zařízení používat bezpečným způsobem. Děti si se zařízením nesmí hrát. Čištění a údržbu nesmí provádět děti bez dozoru.
  - Výrobek musí být používán pouze s vybavením doporučeným společností Husqvarna. Všechny jiné typy použití jsou nevhodné.
  - Abyste předešli poškození výrobku a nehodám vozidel a osob, neinstalujte pracovní oblasti a přepravní trasy přes veřejné cesty.
  - Výrobek není hračka. Břity výrobku mohou zranit osoby a zvířata.

se vám do očí dostane leptavá látka, vyhledejte lékařskou pomoc.

- Používejte pouze originální baterie doporučené společností Husqvarna. Bezpečnost výrobku nelze zaručit s jinými než originálními bateriemi. Nepoužívejte baterie, které nejsou určené k dobíjení.
- Postupujte podle pokynů k instalaci, které zahrnují zadání pracovní oblasti, viz část *Pracovní oblast na strani 16*.
- Postupujte podle pokynů pro spuštění a provoz výrobku, viz část *Provoz na strani 28*.
- Pokud hrozí nebezpečí bouřky, společnost Husqvarna doporučuje odpojit zdroj napájení a všechny kabely vedoucí k nabíjecí stanici, aby se snížilo riziko poškození elektrických součástí. Pokud již bouřka nehrozí, připojte znovu zdroj napájení a všechny kabely. Je důležité, aby byly všechny kabely správně připojeny.
- Postupujte podle pokynů k údržbě a v případě potřeby použijte originální náhradní díly Husqvarna, viz část *Údržba na strani 30*.
- Technické údaje, například hmotnost, rozměry a hodnoty emisí hluku, naleznete v části *Technické údaje na strani 48*.
- Obsluha je odpovědná za úrazy nebo rizika způsobená jiným lidem, nebo za škody na majetku.
- Výrobek musí používat, udržovat a opravovat pouze osoby plně obeznámené s jejími speciálními vlastnostmi a s bezpečnostními předpisy.
- Je zakázáno měnit původní konstrukci výrobku.
- Dodržujte národní předpisy ohledně elektrické bezpečnosti.
- Společnost Husqvarna nezaručuje plnou kompatibilitu výrobku s dalšími typy bezdrátových systémů, jako jsou např. dálková ovládání, rádiové vysílačky nebo podobná zařízení.
- Zabudovaný alarm je velice hlasitý. Buďte opatrní. Zejména to platí tehdy, pokud s výrobkem manipulujete v místnosti.
- Rozsah provozní a skladovací teploty je 0–45 °C / 32–113 °F. Rozsah teplot pro nabíjení je 5–45 °C / 41–113 °F. Příliš vysoké teploty mohou způsobit poškození výrobku.

### 1.3 Bezpečnostní pokyny pro montáž



**VÝSTRAHA:** Před použitím výrobku si přečtěte následující varování.

- Nabíjecí stanici neinstalujte do prostoru, kde hrozí nebezpečí, že o ní lidé zakopnou.
- Neinstalujte nabíjecí stanici, včetně jakéhokoli příslušenství, na místo, které se nachází do vzdálenosti 60 cm od jakéhokoli hořlavého materiálu. V případě poruchy může dojít

k zahřívání nabíjecí stanice a napájecího zdroje, což může vést k riziku požáru.

- Neinstalujte napájecí zdroj do výšky, kde hrozí riziko zasažení vodou. Neinstalujte zdroj napájení na zem.
- Neumísťujte zdroj napájení do pouzdra. Kondenzovaná voda může poškodit zdroj napájení a zvýšit riziko úrazu elektrickým proudem.
- Nabíjecí stanici neinstalujte tam, kde jsou škůdci, například mravenci.
- Platí pro USA/Kanadu. Pokud je napájecí zdroj instalován venku: Nebezpečí úrazu elektrickým proudem. Zapojte pouze do zásuvky s proudovým chráničem třídy A (RCD) s vodotěsným pouzdem s vloženým nebo vyjmutým uzávěrem.
- Neinstalujte nabíjecí stanici na místo, kde hrozí nebezpečí stojaté vody.

### 1.4 Bezpečnostní pokyny pro provoz



**VÝSTRAHA:** Před použitím výrobku si přečtěte následující varování.

- Ruce a nohy udržujte mimo dosah rotujících nožů. Když je výrobek zapnutý, nedávejte ruce nebo nohy do jeho blízkosti nebo pod něj.
- Pokud se v pracovní oblasti nachází nějaké osoby, především děti, případně zvířata, použijte režim parkování nebo vypněte výrobek. Viz část *Vypnutí výrobku na strani 29*. Společnost Husqvarna doporučuje nastavit výrobek tak, aby pracoval, když v pracovní oblasti neprobíhá žádná činnost. Výrobek může zranit zvířata, která jsou v noci v pracovní oblasti, například ježky. Viz část *Plán na strani 23*.
- Zkontrolujte, zda na trávníku nejsou předměty jako kameny, větve, nářadí nebo hračky. Může dojít k poškození břitů výrobku a předmětů.
- Nezvedejte výrobek ani s ním nepohybujte, pokud je zapnutý.
- Nedovolte, aby výrobek narazil do osob nebo zvířat. Pokud se výrobku postaví do cesty nějaká osoba nebo zvíře, okamžitě výrobek zastavte. Viz část *Zastavení výrobku na strani 28*.
- Na výrobek ani na jeho nabíjecí stanici nic nepokládejte.
- Nepoužívejte výrobek v případě, že nefunguje tlačítko **STOP**.
- Vždy výrobek vypněte, když není v provozu. Výrobek lze spustit pouze po zadání správného PIN kódu.
- Nepoužívejte výrobek současně s výsuvnými zavlažovači. Použijte funkci *Plán*, aby výrobek a výsuvné zavlažovače nebyly v provozu současně. Viz část *Plán na strani 23*.

- Nenechávejte výrobek v provozu, pokud se v pracovní oblasti nachází stojatá voda. Například když silný déšť vytvoří kaluže vody.

## 1.5 Bezpečnostní pokyny pro údržbu



**VÝSTRAHA:** Před prováděním údržby výrobku si přečtěte následující varování.

- Před prováděním údržby výrobku výrobek **vypněte**.
- K čištění výrobku nepoužívejte vysokotlaký čistič. Nečistěte výrobek čisticími prostředky.
- Před čištěním nebo prováděním údržby nabíjecí stanice odpojte zástrčku nabíjecí stanice.

## 1.6 Bezpečnostní pokyny týkající se baterií



**VÝSTRAHA:** Před použitím výrobku si přečtěte následující varování.

- Lithium-iontové baterie mohou explodovat nebo způsobit požár, pokud jsou rozebírány, zkratovány nebo vystaveny vodě, ohni či vysokým teplotám. Zacházejte s baterií opatrně, nerozebírejte ji, neotvírejte ji a zamezte jakémukoli typu elektrického/mechanického poškození. Neskladujte na přímém slunečním světle.
- Nepoužívejte poškozenou baterii. Poškozenou baterii je nutné řádně zlikvidovat. Další informace jsou uvedeny v části *Likvidace na straně 47*.

## 1.7 Zvednutí a přemístění výrobku



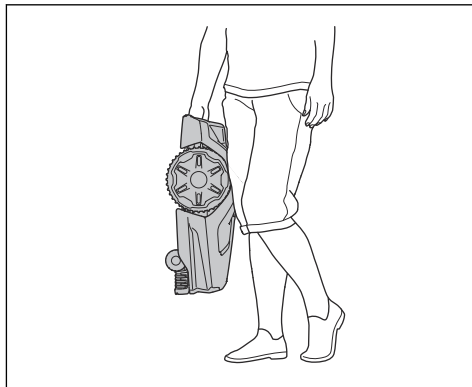
**VÝSTRAHA:** Než výrobek zvednete, musíte jej vypnout. Výrobek je deaktivován, pokud nesvítil kontrolka na **kolečku**.



**VAROVÁNÍ:** Nezvedejte výrobek, jestliže je zaparkovaný v nabíjecí stanici. Mohlo by dojít k poškození nabíjecí stanice anebo výrobku. Stiskněte tlačítko **STOP** a než výrobek zvednete, vytáhněte jej ven z nabíjecí stanice.

Bezpečně přemístění výrobku z pracovní oblasti nebo v rámci oblasti:

1. Zastavte výrobek stisknutím tlačítka **STOP**.
2. Výrobek vypněte.
3. Výrobek zvedejte za rukojeť, s žacím kotoučem otočeným směrem od vašeho těla.



## 1.8 Kybernetická bezpečnost

Bezpečnostní doporučení:

- Výrobek nenastavujte ani neprovazujte v nedůvěryhodných nebo veřejných sítích.
- V pravidelných intervalech kontrolujte, zda jsou k dispozici aktualizace firmwaru, které je třeba nainstalovat, aby systém zůstal zabezpečený.

### 1.8.1 Rozhraní Bluetooth®

Rozhraní Bluetooth® je ve výchozím nastavení povoleno, aby bylo možné nastavit výrobek, připojit jej k mobilnímu zařízení, ovládat jej ze zařízení a nakonfigurovat pomocí mobilního zařízení. Připojení Bluetooth® používá PIN kód nebo heslo (každý výrobek má v aplikaci vlastní kód/heslo). Veškeré připojení k zařízení je díky standardnímu šifrování BLE bezpečné. Pro zvýšení zabezpečení použijte silný, jedinečný PIN kód.

### 1.8.2 Rozhraní Wi-Fi

Rozhraní Wi-Fi výrobku umožňuje připojení k privátní síti Wi-Fi pro dálkové ovládání prostřednictvím doprovodné aplikace a pro aktualizace firmwaru a služby založené na poloze. Připojení Wi-Fi jsou chráněna šifrovacími protokoly WPA2/WPA3. Použijte pro svou privátní síť Wi-Fi silné, jedinečné heslo a zajistěte, aby se výrobek připojoval pouze k důvěryhodným sítím.

### 1.8.3 Služba určování polohy

Služba určování polohy používá GPS k zobrazení polohy výrobku. To umožňuje využívat funkci GeoFence (ochrana proti krádeži) a obsluha může sledovat polohu výrobku prostřednictvím doprovodné aplikace.

### 1.8.4 Externí služby

Tyto služby jsou dostupné prostřednictvím síťových rozhraní:

- Backendové služby: Umožňuje zabezpečenou správu a konfiguraci výrobku prostřednictvím

ověřeného přístupu v aplikaci nebo na webovém portálu a také výměnu telemetrických dat.

- Služba aktualizace firmwaru: Tato služba bezdrátově odesílá do výrobku nové aktualizace firmwaru (FOTA). Tyto aktualizace zajišťují zabezpečení výrobku a aktuální funkce.
- Služba určování polohy: Tato služba zobrazuje polohu výrobku pomocí GPS. Než budete tuto službu moci používat, musíte ji povolit v aplikaci.

## 2 Úvod

Tovární PIN kód: 1234

Výrobní číslo:

Číslo výrobku:

Výrobní číslo a číslo výrobku jsou uvedeny na typovém štítku a na kartonu výrobku.

- Zaregistrujte výrobek na webu [www.husqvarna.com](http://www.husqvarna.com). Chcete-li výrobek zaregistrovat, zadejte výrobní číslo, číslo výrobku a datum nákupu.

### 2.1 Podpora

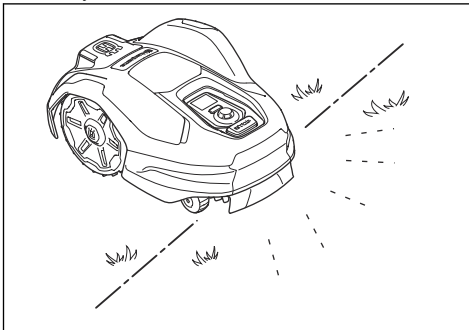
Chcete-li získat podporu pro výrobek, přejděte do části Podpora na webu, kde najdete pokyny a příručky pro odstraňování problémů, nebo použijte samoobslužný portál Husqvarna a průvodce výrobky (je-li dostupný na vašem trhu). V případě dalších dotazů ohledně výrobku se obraťte na autorizovaný servis Husqvarna.

### 2.2 Popis výrobku

**Povšimněte si:** Společnost Husqvarna pravidelně aktualizuje vzhled a funkce výrobků. Další informace jsou uvedeny v části *Podpora na strani 7*.

Výrobek je robotická sekačka. Výrobek používá baterii jako zdroj napájení a funguje automaticky. Když je stav nabití baterie nízký, výrobek se přesune do nabíjecí stanice za účelem nabití. Výrobek začne znovu pracovat, jakmile je baterie plně nabitá.

Výrobek je vybaven funkcí EdgeCut, díky které výrobek seká okraje trávníku. Technika častého sečení zlepšuje kvalitu trávy a snižuje potřebu použití hnojiv. Sběr trávy není nutný.



### 2.2.1 Způsob instalace

Výrobek můžete nainstalovat s virtuálními hranicemi s technologií EPOS® nebo fyzickými hranicemi s ohraničujícím vodičem.

Informace o instalaci s virtuálními hranicemi s technologií EPOS® naleznete v části *Instalace s virtuální hranicí na strani 12*. Informace o instalaci ohraničujícího vodiče naleznete v části *Instalace s ohraničujícím vodičem na strani 17*.

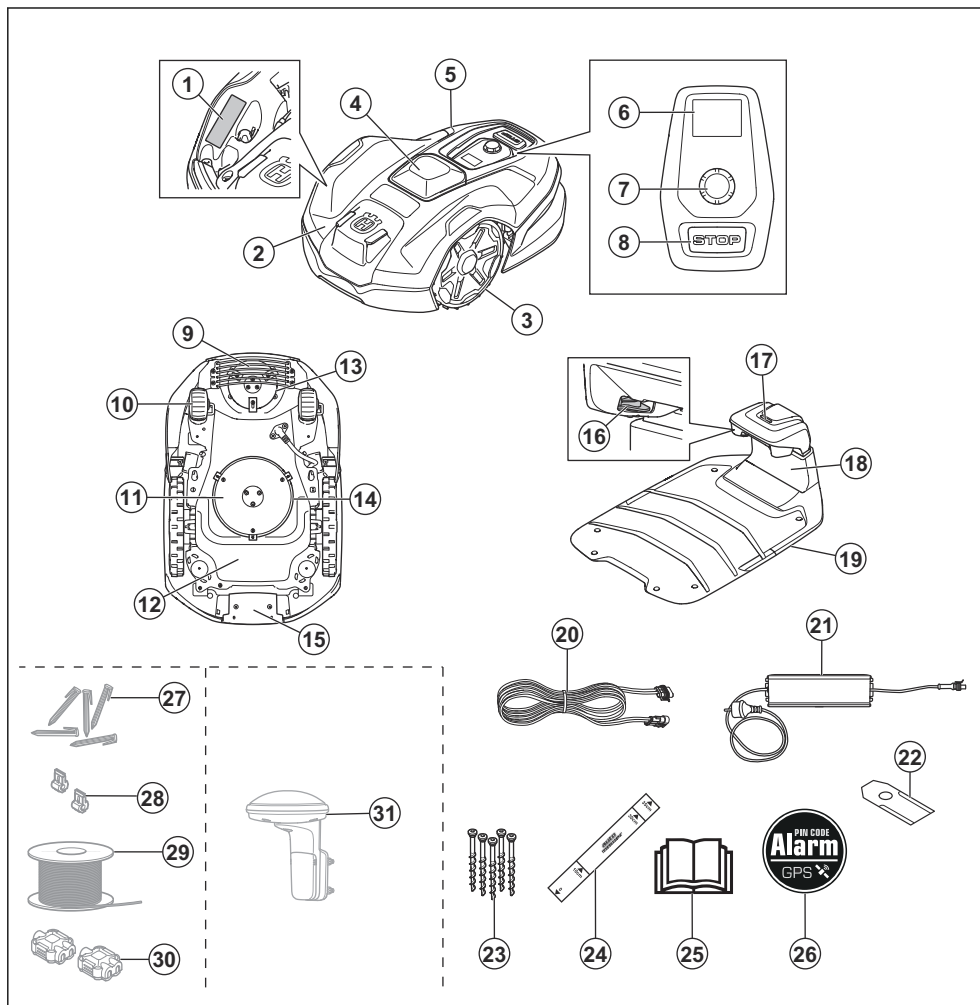
### 2.2.2 Automower® Connect

Automower® Connect je mobilní aplikace, která umožňuje na dálku měnit nastavení. Model Automower® 305E/310E NERA se může připojit k aplikaci pomocí Bluetooth® a Wi-Fi. Když se nacházíte v blízkosti výrobku, můžete propojit mobilní zařízení a výrobek pomocí Bluetooth®. K úpravě některých nastavení je nutné se připojit přes Bluetooth®. Když je výrobek připojen k vaší síti Wi-Fi, můžete jej ovládat odkudkoli.

### 2.2.3 Automower® Access

Automower® Access je uživatelské rozhraní výrobku. Obsahuje displej, kolečko a tlačítko STOP. Další informace jsou uvedeny v části *Přehled struktury menu v rozhraní Automower® Access na strani 10*.

## 2.3 Popis výrobku



- |                               |   |
|-------------------------------|---|
| 1. Typový štítek <sup>1</sup> | 10. Zadní kola                            |
| 2. Horní kryt                 | 11. Kluzná deska                          |
| 3. Přední kola                | 12. Šasi s elektronikou, baterií a motory |
| 4. Modul EPOS®                | 13. Žací kotouč EdgeCut                   |
| 5. Tělo výrobku               | 14. Hlavní žací kotouč                    |
| 6. Displej                    | 15. Řídítka                               |
| 7. Kolečko                    | 16. Kontaktní proužky                     |
| 8. Tlačítko STOP              | 17. Kontrolka LED na nabíjecí stanici     |
| 9. Kryt žacího kotouče        | 18. Víko                                  |

<sup>1</sup> Nachází se pod horním krytem.

19. Nabíjecí stanice
20. Nízkonapětový kabel
21. Zdroj napájení<sup>2</sup>
22. Náhradní břity
23. Šrouby pro upevnění nabíjecí stanice
24. Měrka pro instalaci ohraničujícího vodiče (vyjměte měrku z krabice výrobku)
25. Návod k používání a stručná příručka
26. Štítek alarmu
27. Kolíky<sup>3</sup>
28. Konektory pro vodič smyčky<sup>4</sup>
29. Vodič smyčky pro ohraničující vodič a naváděcí vodič<sup>5</sup>
30. Spojky vodiče smyčky<sup>6</sup>
31. Referenční stanice EPOS® RS1<sup>7</sup>

## 2.4 Symboly na výrobku

Na výrobku můžete nalézt tyto symboly. Ujistěte se, že jste jim porozuměli.



**VAROVÁNÍ:** Než začnete výrobek provozovat, přečtěte si pokyny pro obsluhu.



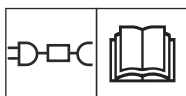
**VAROVÁNÍ:** Před prováděním údržby nebo před zvedáním výrobku jej vypněte.



**VAROVÁNÍ:** Během provozu udržte bezpečnou vzdálenost od výrobku. Ruce a nohy udržte mimo dosah rotujících břitů výrobku.



**VAROVÁNÍ:** Nesedejte na výrobek. Nedávejte ruce ani nohy do blízkosti výrobku nebo pod něj.



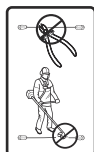
Používejte odpojitelný zdroj napájení, jak je uvedeno na typovém štítku vedle symbolu.



Výrobek nepatří mezi domovní odpad. Odevzdejte výrobek ve sběrném dvoře pro recyklaci elektrických a elektronických zařízení.



Záruční pečeti. Záruka se nevztahuje na poškozené těsnění.



Neprovádějte úpravy nízkonapětového kabelu.

V blízkosti nízkonapětového kabelu nepoužívejte nůžky na živý plot ani vyžinač.

## 2.5 Symboly na baterii



**VAROVÁNÍ:** Lithium-iontové baterie mohou explodovat nebo způsobit požár, pokud jsou rozebírány, zkratovány nebo vystaveny nešetrnému zacházení. Nevystavujte vodě, ohni ani vysokým teplotám.



Přečtěte si pokyny pro uživatele.



Nevhazujte baterii do ohně a nevystavujte ji zdroji tepla.



Neponořujte baterii do vody.



Tento výrobek odpovídá příslušným směrnicím EU.

<sup>2</sup> Vzhled se může na různých trzích lišit.

<sup>3</sup> Prodává se samostatně.

<sup>4</sup> Prodává se samostatně.

<sup>5</sup> Prodává se samostatně.

<sup>6</sup> Prodává se samostatně.

<sup>7</sup> Prodává se samostatně.

## 2.6 Symboly na displeji



Výrobek je v provozu.



Výrobek je zaparkován.



Výrobek je pozastaven.



Došlo k chybě.



Výrobek je ovládán dálkově.



Výška sečení výrobku.



Síla mobilního signálu.



Síla signálu Wi-Fi.



Připojení Bluetooth® je aktivováno.

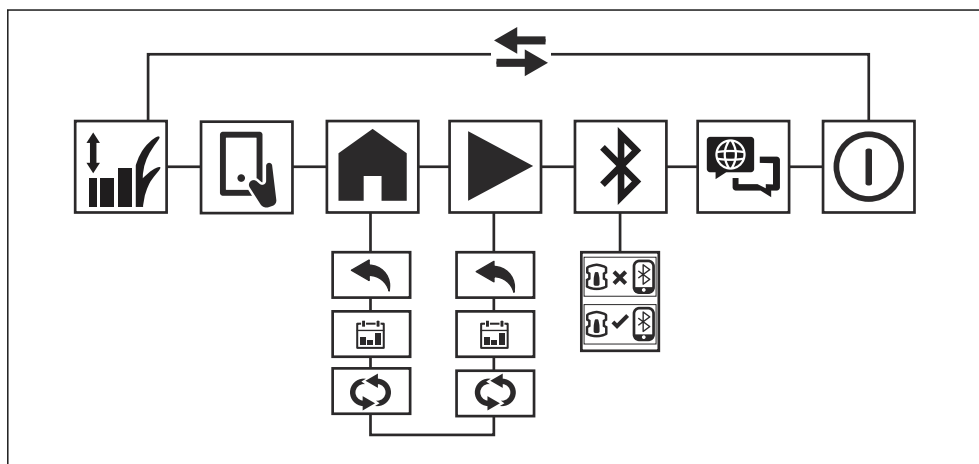


Baterie se nabíjí.



Stav nabití baterie.

## 2.7 Přehled struktury menu v rozhraní Automower® Access



## 2.7.1 Symboly v hlavní nabídce rozhraní Automower® Access



### *Výška sečení*

V nabídce *Výška sečení* můžete nastavit výšku sečení.



### *Dálkové ovládání*

V nabídce *Dálkové ovládání* můžete vybrat, že chcete výrobek ovládat dálkově pomocí aplikace Automower® Connect.



### *Parkování*

V nabídce *Parkování* můžete výrobek zaparkovat do dalšího plánovaného provozu nebo do další zprávy.



### *Sečení*

V nabídce *Sečení* můžete nastavit výrobek na provoz podle plánu nebo v režimu Přeskočit plán.



### *Připojit*

V nabídce *Připojení* můžete povolit Bluetooth® a spárovat výrobek s mobilním zařízením.



### *Jazyk*

V nabídce *Jazyk* můžete vybrat jazyk textu na displeji.



### *Vypnout*

Možnost *Vypnout* výrobek vypne.

## 2.7.2 Symboly v podnabídce rozhraní Automower® Access



### *Zpět*

Výběrem možnosti *Zpět* se vrátíte do hlavní nabídky.



### *Plán*

V podnabídce *Plán* můžete zvolit provoz podle plánu, který je nastaven v aplikaci Automower® Connect.



### Přeskočit plán

V nabídce *Parkování* můžete vybrat přeskočení plánu nebo parkování do další zprávy.

V nabídce *Sečení* můžete vybrat pokračování v provozu a přeskočení plánu.

Pokud máte pouze jednu pracovní oblast, můžete zvolit možnost přeskočení plánu a pokračování v sečení, dokud nezměníte provozní režim.

Pokud máte více pracovních oblastí, můžete zvolit možnost přeskočení plánu a sekat pouze jednu pracovní oblast. V případě pracovních oblastí s nepravidelným sečením bude výrobek sekat tuto oblast, dokud nezměníte provozní režim. V případě pracovních oblastí se systematickým sečením bude výrobek sekat, dokud nebude oblast dokončena, a poté zaparkuje v nabíjecí stanici.



### Připojeno

Výrobek je propojen s mobilním zařízením přes Bluetooth®.



### Nepřipojeno

Výrobek není propojen s mobilním zařízením přes Bluetooth®.

## 2.8 Poškození výrobku

Neneseme odpovědnost za poškození výrobku, pokud:

- byl výrobek nesprávně opraven,
- byl výrobek opraven pomocí součástí od jiného výrobce nebo součástí, které nejsou výrobcem schváleny,
- má výrobek příslušenství od jiného výrobce nebo příslušenství, které není výrobcem schváleno,
- výrobek nebyl opraven ve schváleném servisním středisku nebo schváleným odborníkem.

## 3 Instalace s virtuální hranicí

### 3.1 Úvod



**VÝSTRAHA:** Než začnete instalovat výrobek, přečtěte si pozorně kapitolu o bezpečnosti.

### 3.2 Popis systému

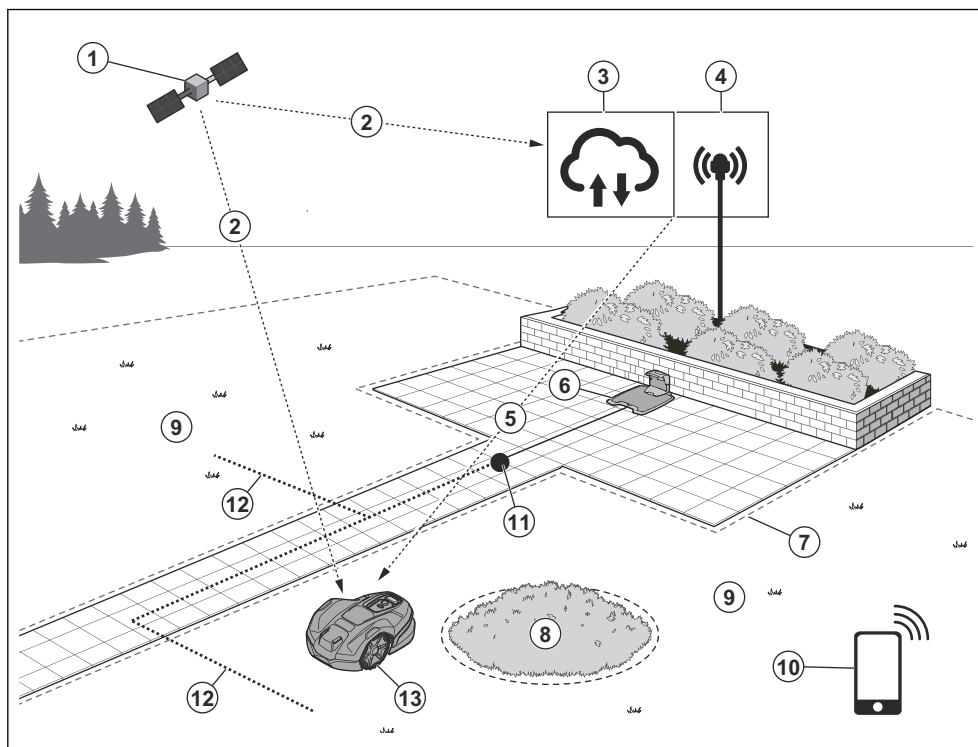
Výrobek používá k navigaci satelitní signály a korekční data. Satelitní signály mohou být nepřesné v důsledku atmosférického rušení. Korekční data kompenzují toto rušení a pomáhají výrobku pracovat s vysokou přesností polohy. Korekční data jsou k dispozici prostřednictvím technologie EPOS® přes Husqvarna® Cloud pomocí referenční stanice. Používáte-li technologii EPOS® přes Husqvarna® Cloud, ujistěte se, že máte v celé pracovní oblasti pokrytí signálem Wi-Fi. Když

není k dispozici připojení Wi-Fi, můžete použít sadu Automower® Connect nebo referenční stanici, které jsou dostupné jako volitelné příslušenství.

**Povšimněte si:** Referenční stanice nebo korekční data přes Husqvarna® Cloud nejsou podporovány ve všech zemích. Informace získáte u místního zástupce společnosti Husqvarna.

Pracovní oblast je oblast, kde může výrobek sekat trávu. Můžete vytvořit zakázané zóny, které brání výrobku ve vjezdu do určitých oblastí. Dokovací bod je místo před nabíjecí stanicí. Výrobek používá tento bod k vjezdu do nabíjecí stanice a výjezdu z ní. K přejezdu výrobku mezi dokovacím bodem a pracovní oblastí použijte přepravní trasy.

### 3.3 Přehled systému pro instalaci s technologií EPOS®



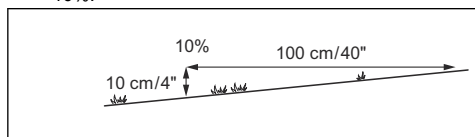
1. Satelity
2. Satelitní signály

3. Cloud Husqvarna®

4. Referenční stanice<sup>8</sup>
5. Korekční data
6. Nabíjecí stanice
7. Virtuální hranice
8. Zakázaná zóna
9. Pracovní oblast
10. Mobilní zařízení
11. Dokovací bod
12. Převravní trasa
13. Robotická sekačka

### 3.4 Plánování instalace

- Před zahájením instalace si přečtěte kapitulu o instalaci.
- Vytvořte si plán pracovní oblasti. Do plánu zahrňte všechny překážky a označte, kam umístit nabíjecí stanici, pracovní oblasti, zakázané zóny, bod údržby, přepravní trasy a referenční stanici.
- Výrobek může pracovat na svazích s 30% sklonem v pracovní oblasti. Na virtuálních hranicích je maximální sklon 20%. Sklon (%) se počítá jako výška na každý metr. Příklad: 10 cm / 100 cm = 10%.



- Pokud jsou v instalaci oblasti, kde jsou satelitní signály slabé a způsobují zastavení výrobku, můžete nainstalovat ohraničující vodič, který doplní systém EPOS®. Tato funkce se nazývá Využití vodiče. Další informace naleznete v kompletním návodu k používání.
- Budovy ve tvaru písmene L v pracovní oblasti mohou blokovat satelitní signál, což může ovlivnit fungování výrobku v této oblasti. V takové situaci jsou k dispozici následující alternativy:
  - a) Použijte funkci Využití vodiče.
  - b) Virtuální hranici lze umístit minimálně 1.5 m od budovy.
- V průchodech užších než 4 m s vyvýšenými objekty na obou stranách, například budovami, živými ploty nebo stromy, jsou k dispozici níže uvedené alternativy:
  - a) Použijte funkci Využití vodiče.
  - b) Vytvořte přepravní trasu, kterou výrobek může projít, ale nebude na ní sekat.
- Pokud je vzdálenost mezi vrcholem stromu a hranicí menší než 4 m, jsou k dispozici níže uvedené alternativy:
  - a) Použijte funkci Využití vodiče.

- b) Později lze přidat zakázanou zónu, aby tato oblast nebyla zahrnuta, pokud způsobuje časté zastávky.

### 3.5 Příprava pracovní oblasti

- Zasypte jámy v trávníku zeminou, aby byl povrch rovný.
- Před instalací výrobku posečte trávu. Zajistěte, aby byla tráva vysoká maximálně 6 cm.
- Kamerový systém podporuje navigaci technologií EPOS® v oblastech se slabým satelitním pokrytím, například v úzkých průchodech, kolem budov ve tvaru L a pod velkými stromy v blízkosti virtuální hranice. Výrobek pokračuje v provozu, když před sebou detekuje trávu a jeho poloha EPOS® je uvnitř virtuální hranice. Pokud je virtuální hranice nainstalována v oblasti se slabým satelitním pokrytím a s trávou mimo virtuální hranici, doporučuje společnost Husqvarna nainstalovat ochrannou bariéru. Ochranná bariéra musí být vysoká minimálně 15 cm.
- Pokud se instalace nachází v blízkosti vody, svahů, srážů nebo veřejné komunikace, nainstalujte ochrannou zábranu. Zábrana musí být vysoká minimálně 15 cm.



**VAROVÁNÍ:** Ochranná zábrana brání pádu výrobku do vody, sjetí ze svahu nebo vjezdu na veřejnou komunikaci.

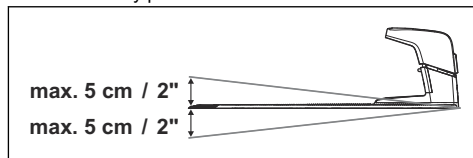
### 3.6 Příprava na instalaci nabíjecí stanice

Než nainstalujete nabíjecí stanici, ujistěte se, že jsou v instalační oblasti splněny tyto podmínky:

- Otevřený prostor s více než 6 m před nabíjecí stanicí. Ujistěte se, že v oblasti nejsou vysoké objekty, například živé ploty nebo budovy.
- V zemi nejsou žádné kovové předměty.

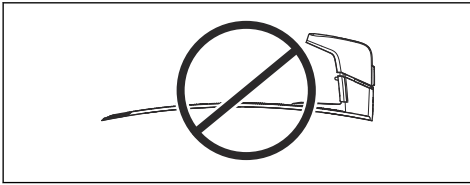
**Povšimněte si:** Kovové předměty mohou způsobovat rušení signálu, který výrobek používá k vyhledání nabíjecí stanice a vjezdu do ní.

- Vodorovný povrch.

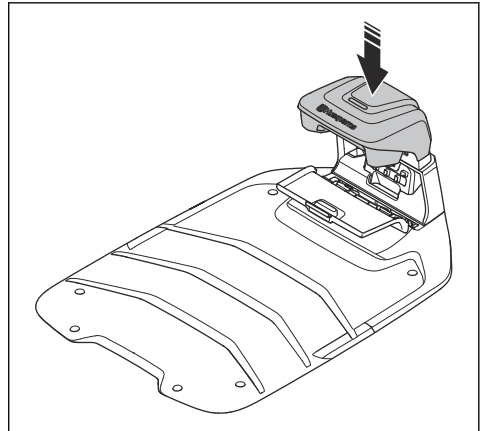


- Plochý povrch. Základní deska nabíjecí stanice nesmí být ohnutá.

<sup>8</sup> Volitelné příslušenství, které se prodává samostatně.



- Nabíjecí stanici lze instalovat do pracovní oblasti nebo mimo ni.
- Je k dispozici přístup k elektrické zásuvce s proudovým chráničem třídy A nebo proudovým chráničem s vypínacím proudem nepřesahujícím 30 mA.
- Zdroj napájení nabíjecí stanice je nutné instalovat na místo s ochranou před sluncem a deštěm a s dobrým prouděním vzduchu.
- Pokud jsou v pracovní oblasti svahy, společnost Husqvarna doporučuje umístit nabíjecí stanici do dolní části oblasti.



4. Zvedněte a nakloňte horní část nabíjecí stanice.
5. Umístěte průchodku s kabely na místo.
6. Připojte kabel k nabíjecí stanici.

### 3.6.1 Instalace nabíjecí stanice



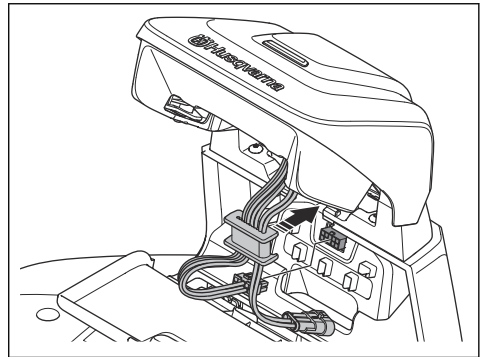
**VÝSTRAHA:** Před připojením zástrček nízkonapětového kabelu ke zdroji napájení zkontrolujte, zda jsou zástrčky i zdroj čisté a suché.



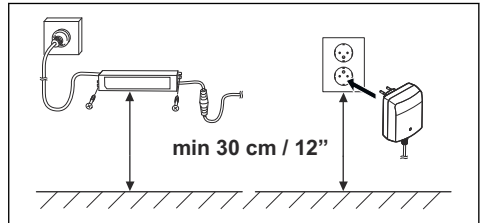
**VAROVÁNÍ:** Zajistěte, aby břity na výrobku nepřesekly nízkonapětový kabel.



**VAROVÁNÍ:** Nízkonapětový kabel nestáčejte do cívky a neinstalujte jej pod desku nabíjecí stanice. Stočení do cívky způsobuje rušení signálu z nabíjecí stanice.



7. Připojte nízkonapětový kabel k nabíjecí stanici a ke zdroji napájení.
8. Zavřete víko na přední části nabíjecí stanice.
9. Umístěte zdroj napájení do minimální výšky 30 cm.



10. Připojte napájecí kabel k zásuvce 100–240 V.
11. Připevněte nízkonapětový kabel k zemi pomocí kolíků nebo kabel zakopejte.
12. Ujistěte se, že kontrolka LED na nabíjecí stanici svítí zeleně.

13. Připevněte nabíjecí stanici k zemi pomocí přiložených šroubů.

### 3.6.2 Nabíjení výrobku

1. Umístěte výrobek do nabíjecí stanice.

**Povšimněte si:** Když je výrobek v nabíjecí stanici, začne se automaticky nabíjet.

### 3.6.3 Instalace referenční stanice

Pokud není technologie EPOS® přes Husqvarna® Cloud k dispozici, lze použít referenční stanici. Nainstalujte referenční stanici podle pokynů v návodu k používání referenční stanice.

### 3.6.4 Spárování s aplikací Automower® Connect

1. Stáhněte si aplikaci Automower® Connect do mobilního zařízení.
2. Přihlaste se k účtu Husqvarna a postupujte podle pokynů.
3. Na výrobku zadejte tovární PIN kód 1234.
4. Povolte na svém mobilním zařízení připojení Bluetooth®.
5. Stiskněte tlačítko Bluetooth® na výrobku.
6. V aplikaci Automower® Connect vyberte možnost *Mé sekačky* a přidejte svůj výrobek.
7. Postupujte podle pokynů v aplikaci Automower® Connect.

### 3.6.5 Instalace objektů mapy

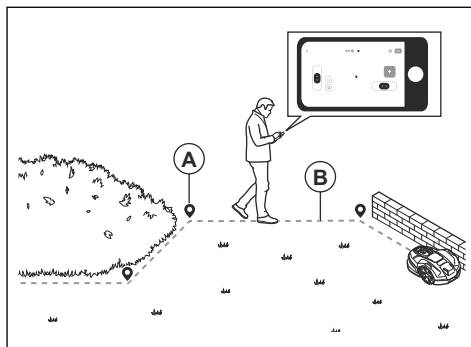
Instalace objektů mapy se provádí v aplikaci Automower® Connect. Vyberte možnost *Mapa* a poté znaménko plus pro instalaci různých objektů na mapu.

#### 3.6.5.1 appDrive

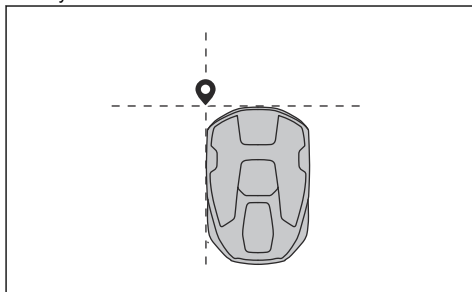
Pokud chcete nainstalovat objekty na mapu, ovládejte výrobek pomocí funkce appDrive a přidejte na mapu trasové body.

#### 3.6.5.2 Trasové body

Trasové body (A) jsou body, které určují virtuální hranice a cesty (B). Po instalaci můžete v aplikaci trasové body přidávat, odebírat a měnit. Společnost Husqvarna doporučuje používat co nejméně trasových bodů. Linie mezi trasovými body jsou rovné. Chcete-li vytvořit plynulou křivku, použijte více trasových bodů. Společnost Husqvarna doporučuje udržovat mezi trasovými body minimální vzdálenost 30 cm.



**Povšimněte si:** Při instalaci pracovní oblasti nebo zakázané zóny je trasový bod umístěn v levém předním rohu výrobku.



**Povšimněte si:** Při instalaci přepravní trasy nebo trasy k bodu údržby je trasový bod umístěn uprostřed výrobku.



#### 3.6.5.3 Dokovací bod

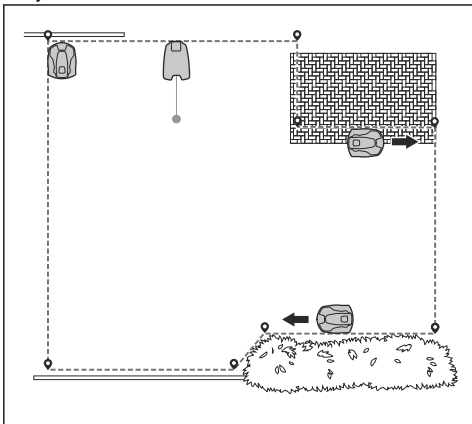
Před nabíjecí stanicí se nachází dokovací bod. Používá se k navedení výrobku do nabíjecí stanice a z ní. Dokovací bod by měl mít volný výhled na oblohu. Pokud je dokovací bod mimo pracovní oblasti, vytvořte přepravní trasu z dokovacího bodu do pracovních oblastí. Viz část *Přepravní trasa na strani 16*.

Dokovací bod lze nastavit na 70 až 250 cm od nabíjecí stanice.

**Povšimněte si:** Krátká vzdálenost mezi nabíjecí stanicí a dokovacím bodem snižuje riziko vzniku stop. K tomu, aby byly v dokovacím bodě k dispozici kvalitní satelitní signály, může být nutná dlouhá vzdálenost.

### 3.6.5.4 Pracovní oblast

Pracovní oblast je oblast, kde výrobek pracuje a seče trávu. Při instalaci pracovní oblasti jeďte výrobkem pomocí funkce appDrive ve směru hodinových ručiček po okraji pracovní oblasti a cestou přidávejte trasové body.



### 3.6.5.5 Zakázaná zóna

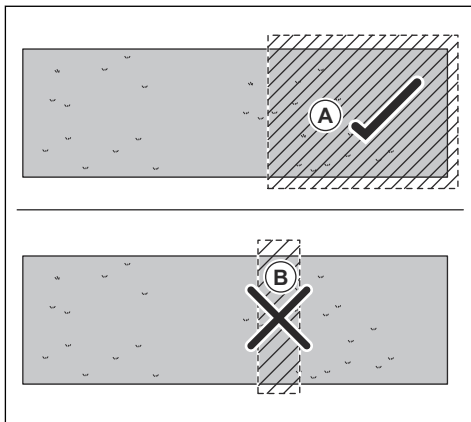
Zakázaná zóna je oblast, kam výrobek nesmí vjet. Při instalaci zakázané zóny jeďte výrobkem pomocí funkce appDrive proti směru hodinových ručiček po okraji zakázané zóny a cestou přidávejte trasové body.

Zakázané zóny se doporučují:

- Kolem všech překážek, například stromů, kořenů a kamenů.
- Na vyloučení svahů se sklonem větším než 30% z pracovní oblasti.
- Kolem všech objektů, které jsou větší než 2 x 2 m pro zlepšení navigace výrobku.

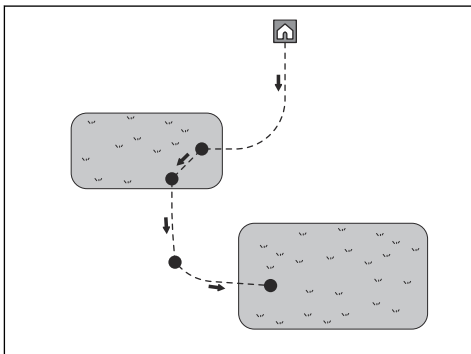
Zakázaná zóna musí mít minimální velikost 30 x 30 cm a musí pokrývat celou oblast (A), kam výrobek nesmí vjet.

**Povšimněte si:** Nevytvářejte zakázanou zónu (B) přes pracovní oblast, abyste zabránili výrobku ve vjezdu do jiných částí pracovní oblasti.



### 3.6.5.6 Přepravní trasa

Pokud je dokovací bod mimo pracovní oblast, musíte vytvořit přepravní trasu. Přepravní trasa navádí výrobek do pracovní oblasti a z ní. Výrobek neseče trávu, když jede po přepravní trase. Jednu přepravní trasu můžete použít pro několik pracovních oblastí. Uvnitř pracovní oblasti je třeba umístit alespoň jeden trasový bod pro přepravní trasu.



Šířku koridoru přepravní trasy lze nastavit v rozmezí 1,2 až 5 m. Neinstalujte přepravní trasu přes zakázanou zónu.

### 3.6.5.7 Bod údržby

Bod údržby je bod, kde můžete výrobek zaparkovat. To zahrnuje trasu k dokovacímu bodu. Nejprve nastavte bod údržby a poté vytvořte trasu z bodu údržby k dokovacímu bodu.

Šířku koridoru trasy lze nastavit v rozmezí 1,2 až 5 m. Neinstalujte trasu přes zakázanou zónu.

---

## 4 Instalace s ohraničujícím vodičem

---

### 4.1 Úvod – instalace



**VÝSTRAHA:** Než začnete instalovat výrobek, přečtěte si pozorně kapitolu o bezpečnosti.



**VAROVÁNÍ:** Používejte originální náhradní díly a instalační materiál.

**Povšimněte si:** Další informace o instalaci naleznete v části [www.husqvarna.com](http://www.husqvarna.com).

### 4.2 Primární součásti instalace

Instalace zahrnuje následující součásti:

- Robotická sekačka, která seče trávník automaticky.
- Nabíjecí stanice, která má 3 funkce:
  - Vysílá řídicí signály podél ohraničujícího vodiče.
  - Vysílá řídicí signály podél naváděcího vodiče, aby jej mohl výrobek sledovat do určitých odlehklých oblastí zahrady a najít cestu zpět do nabíjecí stanice.
  - Nabíjí výrobek.
- Napájecí jednotka, která je připojená k nabíjecí stanici a elektrické zásuvce o napětí 100–240 V.
- Vodič smyčky, který je položený kolem pracovní oblasti a kolem objektů a rostlin, do nichž nesmí výrobek najet. Vodič smyčky se používá jako ohraničující vodič a naváděcí vodič.

### 4.3 Příprava k instalaci

Před zahájením instalace si přečtěte kapitolu o instalaci. Pečlivě připravte instalaci, abyste zajistili uspokojivý provoz výrobku.

- Vytvořte si plánek pracovní oblasti a zaznamenejte všechny překážky. To usnadňuje kontrolu umístění nabíjecí stanice a ohraničujícího a naváděcího vodiče.
- Vyznačte si na plánu, kam chcete umístit nabíjecí stanici, ohraničující vodič a naváděcí vodič.
- Vyznačte si na plánu, kde se připojí naváděcí vodič k ohraničujícímu vodiči. Další informace jsou uvedeny v části *Instalace naváděcího vodiče na strani 21*.
- Zasypte jámy v trávníku zeminou, aby byl povrch rovný.



**VAROVÁNÍ:** Prohlubně v trávníku naplněné vodou mohou způsobit poškození výrobku.

- Zajistěte, abyste měli pokrytí Wi-Fi v nabíjecí stanici pro stažení nového firmwaru. Další informace jsou uvedeny v části *Bezdrátové dálkové stažení firmwaru FOTA (Firmware over the air) na strani 27*.
- Zajistěte, abyste měli pokrytí Wi-Fi v pracovní oblasti, pokud používáte aplikaci Automower® Connect dálkově. Další informace jsou uvedeny v části *Spárování s aplikací Automower® Connect na strani 22*.

**Povšimněte si:** Doporučujeme zajistit pokrytí

Wi-Fi v pracovní oblasti. Pokud máte pokrytí Wi-Fi, můžete pomocí aplikace Automower® Connect dálkově ovládat výrobek a provádět jeho nastavení. Výrobek se automaticky připojí k síti Wi-Fi, když se nachází v oblasti s pokrytím Wi-Fi.

- Před instalací výrobku posekejte trávu a zastříhnete okraje. Zajistěte, aby byla tráva vysoká maximálně 6 cm.

**Povšimněte si:** V prvních týdnech po instalaci může být hladina zvuku výrobku při sečení trávy vyšší, než je běžné. Po určité době se hladina zvuku sníží.

### 4.4 Před instalací vodičů

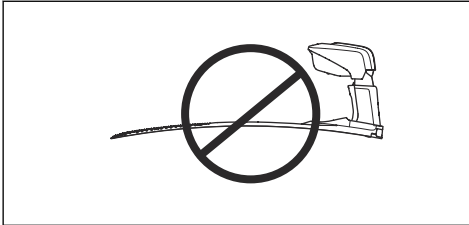
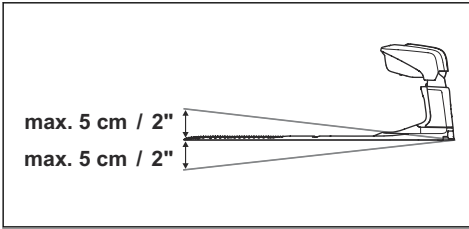
Můžete zvolit, zda chcete připojit vodiče pomocí kolíků nebo je zakopat. Pro stejnou pracovní oblast můžete použít 2 postupy.



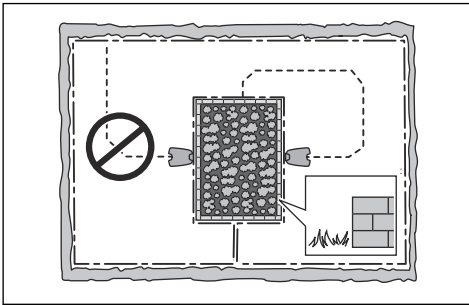
**VAROVÁNÍ:** Používáte-li v pracovní oblasti odmechovač, zakopejte ohraničující vodič a naváděcí vodič do země, aby nedošlo k jejich poškození.

#### 4.4.1 Kontrola umístění nabíjecí stanice

- Před nabíjecí stanicí nechte minimálně 3 m volného místa. Další informace jsou uvedeny v části *Instalace naváděcího vodiče na strani 21*.
- Od středu nabíjecí stanice napravo a nalevo nechte minimálně 150 cm volného místa.
- Umístěte nabíjecí stanici do blízkosti elektrické zásuvky.
- Umístěte nabíjecí stanici na rovný povrch.
- Základní deska nabíjecí stanice nesmí být ohnutá.



- Pokud jsou v pracovní oblasti dvě plochy oddělené strmým svahem, doporučujeme umístit nabíjecí stanici do dolní části.
- Umístěte nabíjecí stanici do oblasti, kde bude chráněná před sluncem.
- Je-li nabíjecí stanice instalována na ostrůvku, je třeba připojit k ostrůvku naváděcí vodič.



**VAROVÁNÍ:** Nabíjecí stanici neinstalujte na místa, kde jsou v zemi přítomné kovové předměty. Kovové předměty mohou rušit signál nabíjecí stanice.

#### 4.4.2 Kontrola umístění zdroje napájení



**VAROVÁNÍ:** Zajistěte, aby břity na výrobku nepřesekly nízkonapětový kabel.



**VAROVÁNÍ:** Nízkonapětový kabel nestáčejte do cívky a neinstalujte jej pod desku nabíjecí stanice. Stočení do cívky způsobuje rušení signálu z nabíjecí stanice.



- Umístěte zdroj napájení na místo se stříškou a ochranou proti slunci a dešti.
- Umístěte zdroj napájení na místo s dobrým prouděním vzduchu.
- Při připojení zdroje napájení k elektrické zásuvce použijte proudový chránič (RCD) s vypínacím proudem nepřesahujícím 30 mA.

Nízkonapětové kabely různých délek jsou k dispozici jako příslušenství.

#### 4.4.3 Kontrola umístění ohraničujícího vodiče



**VAROVÁNÍ:** Mezi ohraničujícím vodičem a vodními tělesy, svahy, srázy či veřejnými cestami se musí nacházet zábrana vysoká alespoň 15 cm. Zabrání se tím poškození výrobku.



**VAROVÁNÍ:** Nenechte výrobek pracovat na štěrků.



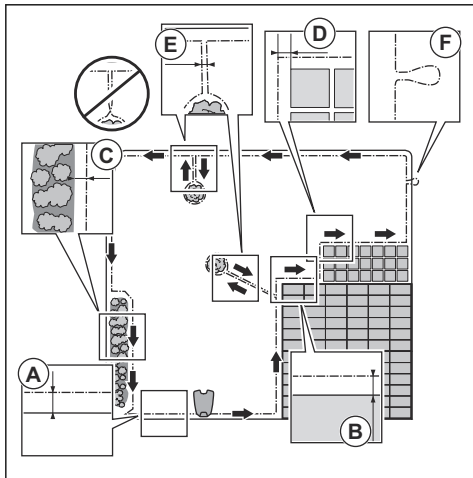
**VAROVÁNÍ:** Při instalaci ohraničujícího vodiče nevytvářejte ostré záhyby.



**VAROVÁNÍ:** Aby mohl výrobek pracovat ohleduplně bez hluku, izolujte všechny překážky, jako jsou stromy, kořeny a kameny.

Ohraničující vodič je nezbytné umístit jako smyčku kolem pracovní oblasti. Pro dosažení dobrých výsledků sečení pomocí funkce EdgeCut je nutné nainstalovat ohraničující vodič ve správné vzdálenosti od překážek. Senzory ve výrobku rozpoznají, když se výrobek přiblíží k ohraničujícímu vodiči a výrobek poté zvolí jiný směr. Všechny části pracovní oblasti se musí nacházet maximálně 35 m od ohraničujícího vodiče.

- Umístěte ohraničující vodič kolem pracovní oblasti (A). Přizpůsobte vzdálenost mezi ohraničujícím vodičem a překážkami.

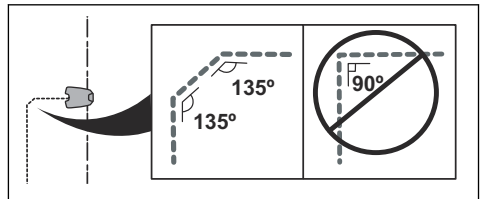


- Umístěte ohraničující vodič 35 cm (B) od překážky, která je vyšší než 3 cm.
  - Umístěte ohraničující vodič 30 cm (C) od překážky, která je vysoká 1-3 cm.
  - Umístěte ohraničující vodič 10 cm (D) od překážky, která je nižší než 1 cm.
- Pokud máte cestičku vydlážděnou kameny, která je ve stejné úrovni s trávnikem, umístěte ohraničující vodič pod kamennou dlažbu.
  - Pokud vytvoříte ostrůvek, položte ohraničující vodič směrem k ostrůvku a od ostrůvku vedle sebe (E). Vodiče upevněte stejným kolíkem.
  - Vytvořte očko (F) v místě, kde má být naváděcí vodič připojen k ohraničujícímu vodiči. To usnadňuje spojení naváděcího vodiče s ohraničujícím vodičem. Vytvořte na ohraničujícím vodiči očko velké přibližně 20 cm.

Další informace naleznete v kompletním návodu k používání. Můžete získat informace o tom, jak nainstalovat ohraničující vodič na svazích a v úzkých průchodech. Také o tom, jak vytvořit vedlejší plochy, ve kterých ručně přesunujete výrobek do vybrané pracovní oblasti.

#### 4.4.4 Kontrola umístění naváděcího vodiče

- Umístěte naváděcí vodič v linii minimálně 2 m (6.5 ft) před nabíjecí stanicí.
- Zajistěte vlevo od naváděcího vodiče dostatek volného místa (při pohledu směrem k nabíjecí stanicí).
- Umístěte naváděcí vodič minimálně 30 cm (12 ft) od ohraničujícího vodiče.
- Při instalaci naváděcího vodiče nevytvářejte ostré záhyby.



- Pokud je pracovní oblast ve svahu, umístěte naváděcí vodič šikmo přes svah.

## 4.5 Instalace výrobku

### 4.5.1 Instalační nástroje

- Kladívko nebo gumová palička: Pro zjednodušení umístování kolíků do země.
- Rýč nebo lopata: Pro zakopání ohraničujícího vodiče.
- Kombinované kleště: Pro stříhání ohraničujícího vodiče a stisknutí konektorů k sobě.
- Síko kleště: Pro stisknutí spojky k sobě.

### 4.5.2 Instalace nabíjecí stanice



**VAROVÁNÍ:** Je zakázáno dělat do desky nabíjecí stanice další otvory.



**VAROVÁNÍ:** Nepokládejte nohy na základní desku nabíjecí stanice.



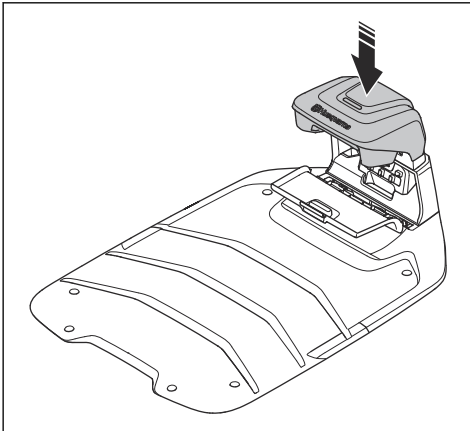
**VÝSTRAHA:** Před připojením zástrček nízkonapětového kabelu ke zdroji napájení zkontrolujte, zda jsou zástrčky i zdroj čisté a suché.

Při připojení zdroje napájení používejte výhradně zásuvku připojenou k proudovému chrániči.

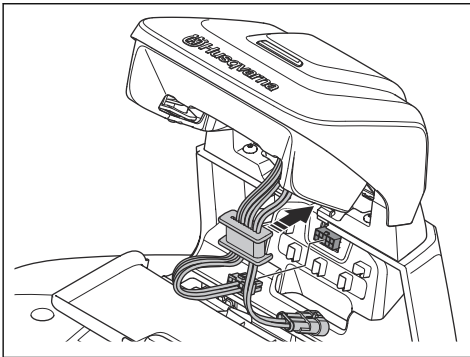
- Je nezbytné přečíst si pokyny k nabíjecí stanicí a pochopit je. Další informace jsou uvedeny v části *Kontrola umístění nabíjecí stanice na straní 17.*
- Umístěte nabíjecí stanicí na vybrané místo.

**Povšimněte si:** Nabíjecí stanicí upevněte k zemi pomocí přiložených šroubů až po instalaci naváděcího vodiče. Další informace jsou uvedeny v části *Instalace naváděcího vodiče na straní 21.*

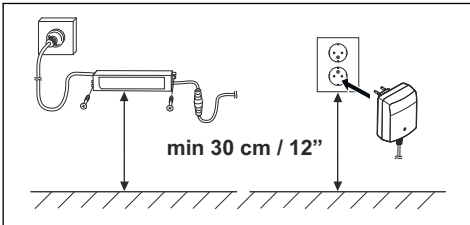
- Otevřete víko na přední části nabíjecí stanice.
- Přípevněte horní část nabíjecí stanice.



5. Zvedněte a nakloňte horní část nabíjecí stanice.
6. Umístěte průchodku s kabely na místo.
7. Připojte kabel k nabíjecí stanici.



8. Připojte nízkonapětový kabel k nabíjecí stanici a ke zdroji napájení.
9. Zavřete víko na přední části nabíjecí stanice.
10. Umístěte zdroj napájení do minimální výšky 30 cm.



11. Připojte napájecí kabel k zásuvce 100–240 V.

**Povšimněte si:** Výrobek lze umístit do nabíjecí stanice a nabíjet během instalace ohraničujícího vodiče.

12. Připevněte nízkonapětový kabel k zemi pomocí kolíků nebo kabel zakopejte. Viz část *Instalace vodiče nebo kabelu na místo pomocí kolíků na strani 21* nebo *Zakopání vodiče nebo kabelu na strani 21*.
13. Po dokončení instalace ohraničujícího a naváděcího vodiče připojte vodiče k nabíjecí stanici. Viz část *Instalace ohraničujícího vodiče na strani 20* a *Instalace naváděcího vodiče na strani 21*.
14. Po instalaci naváděcího vodiče připojte nabíjecí stanici k zemi pomocí přiložených šroubů. Další informace jsou uvedeny v části *Instalace naváděcího vodiče na strani 21*.

### 4.5.3 Nabíjení výrobku

1. Umístěte výrobek do nabíjecí stanice.

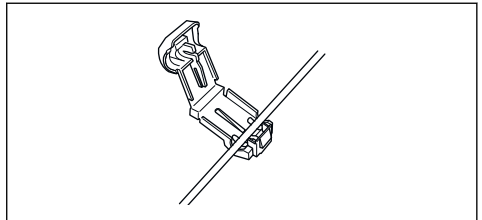
**Povšimněte si:** Když je výrobek v nabíjecí stanici, začne se automaticky nabíjet.

### 4.5.4 Instalace ohraničujícího vodiče

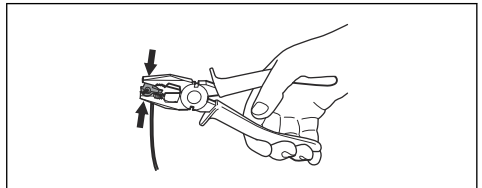


**VAROVÁNÍ:** Nestácejte přebytečný kabel do cívky. Cívka způsobuje rušení s výrobkem.

1. Umístěte ohraničující vodič kolem celé pracovní oblasti. Začněte a dokončete instalaci za nabíjecí stanici.
2. Otevřete konektor a umístěte do něj ohraničující vodič.



3. Uzavřete konektor pomocí kleští.



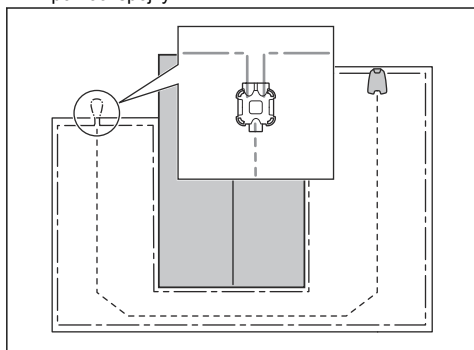
4. Přestříhněte ohraničující vodič 1-2 cm (0.4-0.8 in) nad každým konektorem.
5. Zatlačte pravý konektor na kovový kolík na nabíjecí stanici se značkou „AR“.
6. Zatlačte levý konektor na kovový kolík na nabíjecí stanici se značkou „AL“.

## 4.5.5 Instalace naváděcího vodiče

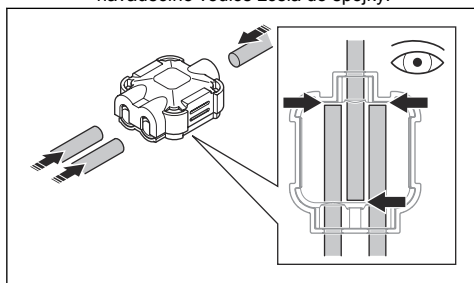


**VAROVÁNÍ:** Smotání konců vodiče nebo použití svorkovnice izolované izolační páskou není dostatečný spoj přerušeného vodiče. Vlhká půda může způsobit zoxidování vodiče a po jisté době přerušení obvodu.

1. Otevřete konektor a umístěte do něj vodič.
2. Uzavřete konektor pomocí kleští.
3. Přestřihněte naváděcí vodič 1-2 cm nad každým konektorem.
4. Zatláčte naváděcí vodič do otvoru v desce nabíjecí stanice.
5. Zatláčte konektor na kovový kolík na nabíjecí stanici se značkou „G1/G2“.
6. Odpojte nabíjecí stanici od elektrické zásuvky.
7. Umístěte konec naváděcího vodiče na očka na ohraničujícím vodiči.
8. Přestřihněte ohraničující vodič pomocí štípacích kleští.
9. Připojte naváděcí vodič k ohraničujícímu vodiči pomocí spojky.

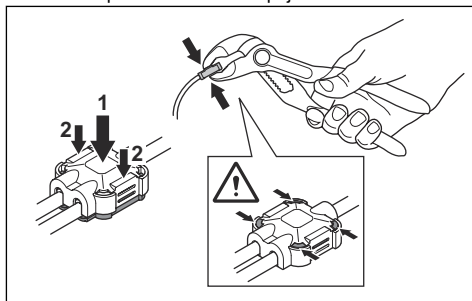


- a) Vložte 2 konce ohraničujícího vodiče a konec naváděcího vodiče zcela do spojky.



**Povšimněte si:** Ujistěte se, že jste vodiče zcela vložili do spojky, aby byla instalace provedena správně.

- b) Stlačte kryt spojky pomocí siko kleští, čímž upevníte vodiče ve spojení.



10. Pomocí kolíků připevněte naváděcí vodič k zemi nebo jej zakopejte. Viz část *Instalace vodiče nebo kabelu na místo pomocí kolíků na straně 21* nebo *Zakopání vodiče nebo kabelu na straně 21*.
11. Zapojte nabíjecí stanici do elektrické zásuvky.

## 4.5.6 Instalace vodiče nebo kabelu na místo pomocí kolíků



**VAROVÁNÍ:** Ujistěte se, že kolíky řádně přidržují vodič nebo kabel na zemi.



**VAROVÁNÍ:** Při příliš nízkém sečení trávy velmi brzy po instalaci může dojít k poškození izolace vodiče nebo kabelu. Poškození izolace vyvolá přerušeni až za několik týdnů nebo měsíců.

1. Položte vodič nebo kabel na zem.
2. Umístěte kolíky ve vzdálenosti maximálně 75 cm od sebe.
3. Zatlučte kolíky do země kladívkem nebo plastovou paličkou.

**Povšimněte si:** Po několika týdnech vodič nebo kabel zaroste trávou a nebude vidět.

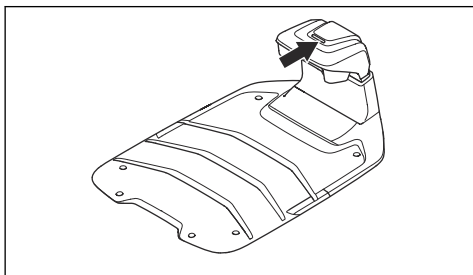
## 4.5.7 Zakopání vodiče nebo kabelu

- Vytvořte drážku v zemi pomocí rýče nebo lopaty.
- Umístěte vodič nebo kabel 1-20 cm do země.

## 4.5.8 Vizuální kontrola nabíjecí stanice

1. Zkontrolujte, zda kontrolka LED na nabíjecí stanici svítí zeleně. Informace o kontrolce LED naleznete

v části *Kontrolka LED na nabíjecí stanici* na strani 42.



2. Pokud kontrolka LED nesvítí zeleně, zkontrolujte instalaci. Viz část *Kontrolka LED na nabíjecí stanici na strani 42* a *Instalace nabíjecí stanice na strani 19*.

#### 4.5.9 Spárování s aplikací Automower® Connect

1. Stáhněte si aplikaci Automower® Connect do mobilního zařízení.
2. Přihlaste se v aplikaci Automower® Connect k účtu Husqvarna a postupujte podle pokynů.
3. Na výrobku zadejte tovární PIN kód 1234.
4. Pomocí kolečka na výrobku vyberte nabídku Bluetooth® pro aktivaci režimu párování.
5. V aplikaci Automower® Connect vyberte možnost *Mé sekačky* a přidejte svůj výrobek.
6. Postupujte podle pokynů v aplikaci Automower® Connect.

---

**Povšimněte si:** Společnost Husqvarna doporučuje změnit v aplikaci tovární PIN kód na vlastní PIN kód.

---

## 5 Nastavení

V této kapitole jsou uvedeny informace o nastaveních výrobku, která můžete upravit v aplikaci Automower® Connect. Všechna nastavení výrobku jsou k dispozici v aplikaci Automower® Connect. Některá nastavení lze také upravit v rozhraní Automower® Access, viz *Přehled struktury menu v rozhraní Automower® Access na straně 10*. Výrobek má tovární nastavení, ale nastavení lze přizpůsobit pro každou pracovní oblast.

### 5.1 Plán



V části *Plán* můžete měnit nastavení plánu výrobku.

*Plánovač* přizpůsobuje plán sečení velikosti pracovní oblasti. Funkce *Plán* řídí, ve kterých hodinách výrobek pracuje. Pokud výrobek není v provozu, je zaparkován v nabíjecí stanici. Hodiny a dny, kdy výrobek pracuje, můžete zobrazit v přehledu plánu v aplikaci.

#### 5.1.1 Nastavení plánu pro systematické sečení

- Nastavte plán tak, aby mohl výrobek pracovat co nejdéle.

**Povšimněte si:** Jakmile výrobek poseče celou pracovní oblast, vrátí se do nabíjecí stanice. Po zahájení další relace výrobek znovu poseče celou pracovní oblast.

**Povšimněte si:** Pokud výrobek před ukončením relace neposekal celou pracovní oblast, vrátí se do nabíjecí stanice. Po zahájení další relace výrobek pokračuje v sečení od místa, kde skončil.

- Chcete-li pracovní oblast posekat 2krát denně, můžete nastavit 2 různé plány. Nastavte časový plán pro výrobek tak, aby měl dostatek času na posečení celé pracovní oblasti.
- Při nastavení 2 nebo více paralelních plánů začne výrobek sekat tam, kde nesekal nejdelší dobu.
- Ujistěte se, že výrobek dokončí sečení každé pracovní oblasti za méně než 24 hodin. Pokud musí výrobek sekat pracovní oblast déle než 24 hodin, rozdělte ji na menší pracovní plochy.

#### 5.1.2 Nastavení plánu pro nepravidelné sečení

Výrobek pracuje po celou naplánovanou dobu s nepravidelným sečením.

- Zkrat'te naplánovanou dobu, abyste zabránili poničení trávy.
- Pokud není výsledek sečení uspokojivý, prodlužte plán. Další informace jsou uvedeny v části *Plán na straně 23*.
- Při nastavení 2 nebo více paralelních plánů v různých pracovních oblastech začne výrobek sekat nejprve 1 pracovní oblast. Po každém nabití výrobku začne výrobek sekat další pracovní oblast.

### 5.2 Výška sečení



#### 5.2.1 Nastavení výšky sečení

Výšku sečení lze nastavit od 2 cm do 5 cm.



**VAROVÁNÍ:** První týden po nové instalaci je nutné nastavit výšku sečení na 5 cm, aby nedošlo k poškození vodiče smyčky. Výšku sečení je potom možné každý týden zmenšit.

#### 5.2.2 TargetHeight

Pomocí funkce TargetHeight můžete během 10 dnů postupně snížit výšku sečení z maximální na specifikovanou výšku sečení. Pokud během této doby ručně změníte výšku sečení, funkce TargetHeight se deaktivuje.

### 5.3 Vzor



Nastavení vzoru lze upravit pro každou pracovní oblast s instalací EPOS®. Můžete provést tato nastavení:

- Nastavit vzor pro provoz výrobku.
- U některých vzorů můžete nastavit jejich směr.
- Pro uspokojivé sečení okrajů použijte například šachovnicový nebo trojúhelníkový vzor. Tyto vzory sečení sečou okraje v obou směrech.
- Pro svahy nastavte vzor sečení se střídáním směru pod úhlem 45 stupňů vůči svahu.
- U některých vzorů můžete nastavit typ na *Sečení okrajů*. Při *Sečení s pevnou hranicí* výrobek vždy pracuje ve stejných trasách, aby kolem pracovní oblasti udržoval ostré okraje. Při *Sečení s variabilní hranicí* výrobek při práci využívá různé trasy, aby

se snížilo riziko zanechání stop podél virtuální hranice.

Společnost Husqvarna doporučuje používat systematický vzor na velkých a otevřených pracovních oblastech. Používáte-li systematický vzor v pracovní oblasti s překážkami, vytvořte kolem překážek zakázané zóny a použijte vzor s mnoha směry pro dosažení nejlepšího možného výsledku sečení.

Společnost Husqvarna doporučuje použít nepravidelný vzor, pokud je pracovní oblast členitá a je v ní mnoho překážek nebo pokud obsahuje strmé svahy.

## 5.4 Provoz

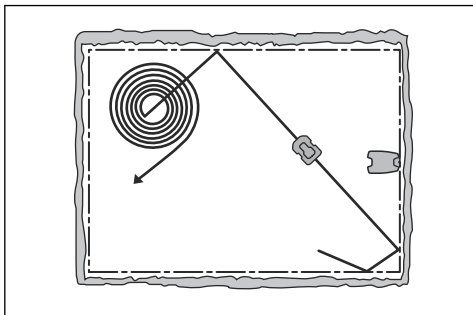


V části *Provoz* můžete měnit provozní nastavení výrobku.

### 5.4.1 Sečení do spirály

Sečení do spirály lze použít pouze v pracovních oblastech s nepravidelným vzorem. Když výrobek vjede do oblasti, kde pozná, že je tráva vyšší, než je běžný průměr, může změnit způsob pohybu na *Sečení do spirály*. To znamená, že výrobek seče do spirály a rychleji tak poseče oblast s delší trávou. Intenzitu *sečení do spirály* je možné nastavit. *Velmi nízká / Nízká* intenzita znamená, že se *sečení do spirály* bude spouštět méně často. *Vysoká / Velmi vysoká* intenzita znamená, že se *sečení do spirály* bude spouštět častěji.

**Povšimněte si:** *Sečení do spirály* se nespustí na svazích se sklonem větším než 17%.



### 5.4.2 Timer podle počasí

Funkce *Timer podle počasí* automaticky upravuje dobu sečení podle růstu trávy. Výrobek nemůže být v provozu déle, než je nastaveno v nastavení plánu.

**Povšimněte si:** Při použití funkce *Timer podle počasí* doporučujeme umožnit funkci *Timer podle počasí* maximální možnou provozní dobu. Neomezujte plán více, než je nutné.

První provoz v daný den je nastaven v nastavení plánu. Výrobek vždy dokončí 1 cyklus sečení a potom funkce *Timer podle počasí* zvolí, zda bude výrobek pokračovat v činnosti či nikoli.

**Povšimněte si:** Funkce *Timer podle počasí* se resetuje v případě, že výrobek nebude v provozu déle než 50 hodin nebo po *resetování všech uživatelských nastavení*. Pokud *resetujete nastavení plánu*, funkce *Timer podle počasí* se nezmění.

### 5.4.3 ECO mód

*ECO mód* deaktivuje signál v ohraničujícím vodiči, naváděcím vodiči a nabíjecí stanici, když je výrobek zaparkovaný nebo když se nabíjí. Pokud je signál smyčky zakázán, kontrolka LED nabíjecí stanice bliká zeleně.

**Povšimněte si:** *ECO mód* šetří energii a zabraňuje rušení s dalším vybavením, například se sluchadly nebo garážovými vraty.

**Povšimněte si:** Chcete-li výrobek spustit ručně v pracovní oblasti, musíte nejprve povolit signál smyčky.

#### 5.4.3.1 Povolení signálu smyčky

1. Zapněte výrobek.
2. Umístěte výrobek do nabíjecí stanice.
3. Stiskněte tlačítko **STOP**.
4. Počkejte 2 sekundy a poté vyjměte výrobek z nabíjecí stanice.
5. Zkontrolujte, že kontrolka LED na nabíjecí stanici svítí zeleně.
6. Umístěte výrobek tam, kde chcete, aby začal sekat.

### 5.4.4 EdgeCut

Výrobek je vybaven funkcí *EdgeCut*, díky které výrobek seká okraje trávníku. Funkci *EdgeCut* můžete v aplikaci vypnout během období s nízkým růstem trávy.

## 5.5 Nastavení instalace



V části *Instalace* můžete změnit nastavení instalace s ohraničujícím vodičem.

## 5.5.1 Vyhledání nabíjecí stanice

U výrobku lze nastavit 3 metody hledání nabíjecí stanice:

- *Signál nabíjecí stanice*
- *Sledování ohraničujícího vodiče*
- *Sledování naváděcího vodiče*

V továrním nastavení se využívají všechny 3 metody hledání současně. V tomto nastavení výrobek nalezne nabíjecí stanici nejrychleji a minimalizuje se riziko vzniku kolejí na trávníku. Výrobek vždy začíná hledáním *signálu nabíjecí stanice*. Po stanoveném časovém intervalu také používá *sledování naváděcího vodiče* a *sledování ohraničujícího vodiče*.

Mezi příčiny, proč výrobek nedokáže vodič sledovat, patří:

- Překážky poblíž vodiče nebyly izolovány.
- Nabíjecí stanice, ohraničující vodič nebo naváděcí vodič nejsou nainstalovány podle pokynů v částech *Instalace nabíjecí stanice na strani 19*, *Instalace ohraničujícího vodiče na strani 20* a *Instalace naváděcího vodiče na strani 21*.

### 5.5.1.1 Signál nabíjecí stanice

U některých instalací je nutné snížit signál nabíjecí stanice. Například když se nabíjecí stanice nachází v blízkosti překážky, jako je třeba keř nebo zeď. Výrobek zachytí signál nabíjecí stanice na druhé straně překážky a pokusí se stanici najít, ale objekt mu brání v cestě do nabíjecí stanice. Signál nabíjecí stanice můžete nastavit na hodnotu *min.*, *prům.* nebo *max.*

**Povšimněte si:** Společnost Husqvarna doporučuje nastavit signál nabíjecí stanice na hodnotu *max.* Obvykle je lepší nabíjecí stanici přemístit než snížit dosah jejího signálu.

### 5.5.1.2 Sledování naváděcího a ohraničujícího vodiče

Lze nastavit časový interval, kdy výrobek začne sledovat ohraničující vodič a naváděcí vodič, aby našel nabíjecí stanici.

## 5.5.2 Pokrytí travnaté plochy

### 5.5.2.1 GPS navigace

Výrobek je vybaven *GPS navigací*, která pomáhá zvolit optimální provoz. Tato funkce je povolena z výroby. Chcete-li použít ruční nastavení trávníku, vypněte *GPS navigaci* a proveďte nastavení pro *plochu 1–5*. Zakažte *GPS navigaci*, pokud chcete použít funkci *Systematické sečení průchodů*, a proveďte nastavení pro *plochu 1–5*. Viz část *Nastavení pro plochu 1–5 na strani 25*.

### 5.5.2.2 Nastavení pro plochu 1–5

Tuto funkci použijte v případech, že pracovní oblast zahrnuje odlehle části, které jsou spojeny úzkými průchody, aby byla pracovní oblast uspokojivě posečena. Funkce *Pokrytí travnaté plochy* slouží k sečení odlehlejších částí pracovní oblasti. Funkce *Systematické sečení průchodů* se používá k sečení v úzkých průchodech. Aby bylo možné používat tyto funkce, musí být nainstalován naváděcí vodič. Můžete nastavit maximálně 5 vzdálených oblastí, ve kterých bude výrobek sekát.

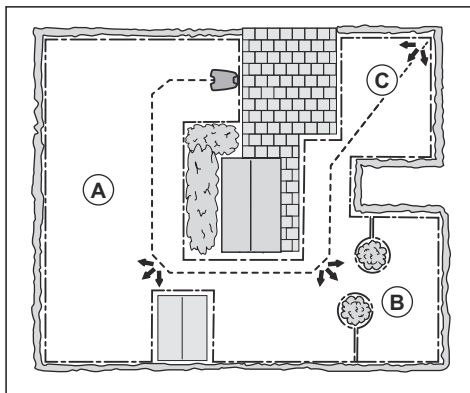
Funkce *Systematické sečení průchodů* je vhodná pro sečení v úzkých průchodech o šířce 60 cm až 1,5 m. Výrobek se pohybuje ve vzoru tak, aby posekal celou šířku průchodu. Výrobek spustí funkci *Systematické sečení v průchodech* v nastavené vzdálenosti od nabíjecí stanice. Když je výrobek na konci úzkého průchodu, pokračuje v sečení pracovní oblasti jako obvykle.

Výrobek můžete nastavit tak, aby sledoval naváděcí vodič do stanovené vzdálenosti, než začne sekát.

Plocha A, přibližně 50 %

Plocha B, přibližně 30 %

Plocha C, přibližně 20 %



Každou oblast lze povolit nebo zakázat. Pomocí funkce *Test* můžete změřit vzdálenost mezi nabíjecí stanicí a místem, kde chcete, aby výrobek začal sekát. Další informace jsou uvedeny v části *Měření vzdálenosti od nabíjecí stanice na strani 25*.

Ve výchozím nastavení výrobek sleduje naváděcí vodič 300 metrů ve 20 % případů, kdy opustí nabíjecí stanici. Pokud je naváděcí vodič kratší než 300 m, bude jej výrobek sledovat do místa, kde je připojený k ohraničujícímu vodiči.

### 5.5.2.3 Měření vzdálenosti od nabíjecí stanice

Výrobek sleduje naváděcí vodič a měří vzdálenost k nabíjecí stanici.

1. Umístíte výrobek do nabíjecí stanice.
2. Vyberte možnost *Test: Nastavení plochy 1* nebo *Test: Nastavení plochy 2* pro měření vzdálenosti.
3. Stisknutím tlačítka **STOP** zobrazíte vzdálenost v aplikaci.

### 5.5.3 Šířka koridoru

Koridor ohraničujícího vodiče je oblast vedle ohraničujícího vodiče. Výrobek používá koridory k hledání nabíjecí stanice. Šířka koridoru se nastaví automaticky. Pokud je nutné ručně upravit šířku koridoru, aby výrobek pracoval uspokojivě, můžete ji nastavit na hodnotu v rozsahu 1–9.

### 5.5.4 Vzdálenost při couvání

Vzdálenost při couvání způsobí, že výrobek bude couvat po nastavenou vzdálenost, než začne sekat trávnik.

### 5.5.5 Funkce Jed' přes vodič

Přední strana výrobku vždy přejede přes ohraničující vodič o určenou vzdálenost. Poté výrobek zacouvá a změní směr. Tovární nastavení je 32 cm. Můžete vybrat vzdálenost 25–40 cm.

---

**Povšimněte si:** Pokud změníte vzdálenost pro možnost *Jed' přes vodič*, vzdálenost se změní podél ohraničujícího vodiče ve všech částech pracovní oblasti.

---

## 5.6 Příslušenství



V části *Příslušenství* můžete měnit nastavení příslušenství výrobku.

### 5.6.1 Eliminace narážení do domečku sekačky Automower®

Po povolení této možnosti se sníží opotřebení výrobku a domečku sekačky Automower®, výrobek však může zanechávat kolem nabíjecí stanice více neposečené trávy.

## 5.7 Obecné



V nabídce *Obecné* můžete nastavit čas a datum nebo obnovit tovární nastavení.

Tato nabídka je k dispozici pouze v případě, že je mobilní zařízení připojeno k výrobku pomocí Bluetooth®.

### 5.7.1 Čas a datum

Čas a datum je možné měnit ručně nebo pomocí funkce času a data z mobilního zařízení.

### 5.7.2 Obnovit tovární nastavení

Uživatelská nastavení lze resetovat na tovární nastavení.

---

**Povšimněte si:** Možnosti *Pin kód*, *Signál smyčky*, *Zpráva a Datum a čas* nebudou resetovány.

---

## 5.8 Zabezpečení



V nastavení zabezpečení je možné měnit nastavení PIN kódu, funkce a dalších funkcí zabezpečení. Abyste získali přístup k nabídce *Zabezpečení*, je nutné zadat správný PIN kód.

Tato nabídka je k dispozici pouze v případě, že je mobilní zařízení připojeno k výrobku pomocí Bluetooth®.

### 5.8.1 Nový signál smyčky

Signál smyčky je náhodně vybírán, aby bylo zajištěno jedinečné spojení výrobku s nabíjecí stanicí. Ve výjimečných případech může být zapotřebí vygenerovat nový signál, např. když 2 sousední instalace mají velmi podobný signál.

### 5.8.2 Změnit PIN kód

PIN kód můžete změnit. Poznamenejte si nový PIN kód v části *Poznámky*. Viz část *Úvod na straně 7*.

### 5.8.3 Ochrana proti krádeži

V nabídce *Ochrana proti krádeži* je možné nastavit trvání alarmu a také to, jaké události alarm aktivují. V továrním nastavení je vyžadován PIN kód a délka alarmu je 1 minuta.

#### 5.8.3.1 Požadovat PIN kód po zastavení

Tato funkce zajišťuje, že výrobek není možné ovládat/řídít po stisknutí tlačítka **STOP**, pokud nejprve nezadáte kód PIN. Pokud 5krát zadáte nesprávný PIN kód, výrobek se na určitou dobu zamkne. Zámek se prodlouží každým novým nesprávným pokusem.

#### 5.8.3.2 Délka alarmu

Existuje možnost nastavit, jak dlouho by měl signál alarmu trvat. Je možné nastavení mezi 1 až 10 minutami.

#### 5.8.3.3 Stisknuto tlačítko STOP

Jestliže je povolen alarm „*Stisknuto tlačítko STOP*“, alarm se spustí, pokud někdo stiskne tlačítko **STOP** a během 30 sekund není zadán PIN kód.

### 5.8.3.4 Odnese

Pokud je povolen alarm *Odnese*, výrobek zaznamenává neočekávané pohyby. Pokud k nim dojde, spustí se alarm.

### 5.8.4 GeoFence

Funkce GeoFence je ochrana proti krádeži založená na GPS, která vytváří virtuální plot pro výrobek. Pokud je výrobek ve větší než nastavené vzdálenosti od středové polohy, výrobek se deaktivuje a spustí se alarm. Středová poloha se nastaví na aktuální polohu výrobku při aktivaci funkce GeoFence. K zastavení alarmu a opětovnému spuštění výrobku je nutné zadat PIN kód. Funkce GeoFence je aktivní, pouze pokud je výrobek zapnutý.

## 5.9 Automower® Connect



V aplikaci *Automower® Connect* můžete výrobek připojit k síti Wi-Fi. Můžete také zobrazit sílu signálu a stav připojení.

Tato nabídka je k dispozici pouze v případě, že je mobilní zařízení připojeno k výrobku pomocí Bluetooth®.

## 5.10 Zprávy

V tomto menu můžete nalézt předchozí poruchy a informační zprávy. U některých zpráv jsou uvedeny tipy a rady, jak chybu odstranit.

Jestliže je práce výrobku jakýmkoli způsobem narušena, například se zachytí nebo dochází baterie, uloží se zpráva související s vyrušením a čas, kdy k němu došlo.

Pokud se několikrát opakuje stejná chybová zpráva, může to znamenat, že je potřeba provést úpravu instalace nebo nastavení výrobku. Další informace naleznete v části *Instalace s virtuální hranicí na straně 12*.

## 5.11 Bezdrátové dálkové stažení firmwaru FOTA (Firmware over the air)

Výrobek disponuje funkcí automatického stažení nového firmwaru. Je-li k dispozici nový firmware, zobrazí se v aplikaci oznámení, ve kterém můžete vybrat, zda chcete nový firmware nainstalovat.

Výrobek využívá ke stažení nového firmwaru připojení Wi-Fi. Výrobek stáhne nový firmware, když je v nabíjecí stanici a má pokrytí Wi-Fi.

## 5.12 Profily sečení

V *Profilech sečení* můžete ukládat různé sady nastavení. Tuto funkci využívejte v případě, že používáte jeden výrobek na více místech nebo chcete

mít na stejném místě různá nastavení. V *Profilech sečení* se ukládají nastavení výrobku, objekty mapy a jejich nastavení.

## 5.13 Opětovná instalace nabíjecí stanice na mapu

Pokud nabíjecí stanici přemístíte nebo vyměníte, nainstalujte ji znovu na mapu. Můžete ji také znovu nainstalovat, pokud výrobek nezajede do stanice nebo se k ní nepřipojí.

1. V aplikaci vyberte možnost *Objekty mapy > Nabíjecí stanice*.
2. Vyberte možnost *Znovu nainstalovat nabíjecí stanici* a postupujte podle pokynů.

---

**Povšimněte si:** Jiná zařízení se zapnutou funkcí Bluetooth® mohou rušit proces párování. Vypněte Bluetooth® na ostatních zařízeních, pokud to způsobuje rušení párování.

---

---

## 6 Provoz

---

Nejčastěji používaná provozní nastavení najdete v rozhraní Automower® Access, viz část *Automower® Access na strani 7*. Všechny provozní režimy jsou k dispozici v aplikaci Automower® Connect.

### 6.1 Zapnutí výrobku



**VÝSTRAHA:** Než začnete s výrobkem pracovat, přečtěte si důkladně kapitolo o bezpečnosti.

- Stiskněte **kolečko** po dobu 3 sekund.
- V případě potřeby zadejte pomocí **kolečka** PIN kód.

### 6.2 Spuštění výrobku

1. Stiskněte tlačítko **STOP**.
2. V případě potřeby zadejte pomocí **kolečka** PIN kód.
3. Pomocí **kolečka** vyberte provozní režim. Další informace jsou uvedeny v části *Provozní režimy – Start na strani 28*.
4. Stisknutím **kolečka** potvrďte výběr.

**Povšimněte si:** V prvních týdnech po instalaci může být vnímaná hladina zvuku při sečení trávy vyšší, než jste očekávali. Pokud bude výrobek pravidelně sekat trávu, po určité době se vnímaná hladina hluku velmi sníží.

#### 6.2.1 Provozní režimy – Start

##### 6.2.1.1 Hlavní plocha

Chcete-li, aby sekačka sekala a dobíjela se automaticky, zvolte provozní režim *Hlavní plocha*.

##### 6.2.1.2 Vedlejší plocha

Pro sekání vedlejších ploch zvolte provozní režim *Vedlejší plocha*. Mezi hlavní a vedlejší plochou musíte výrobek přemísťovat ručně. Výrobek seče po vybranou dobu nebo do vybití baterie.

**Povšimněte si:** Pokud je sekačka na vedlejší ploše a chcete ji dobít, musíte ji do nabíjecí stanice vložit ručně. Po nabití sekačka z nabíjecí stanice vyjede a zastaví se. Chcete-li ji spustit, zvolte provozní režim.

**Povšimněte si:** Pokud budete po nabití baterie sekat hlavní plochu, nastavte sekačku před umístěním do nabíjecí stanice na režim *Hlavní plocha*.

##### 6.2.1.3 Přeskočit plán

Chcete-li použít provozní režim *Přeskočit plán* k dočasnému přeskočení *plánu*, použijte nastavení pro *24h* nebo *3 dny*.

**Povšimněte si:** Není možné sekat déle, než je maximální doba sečení pro každý den. Další informace jsou uvedeny v části *Plán na strani 23*.

### 6.3 Dálkové ovládání

Dálkové ovládání se používá k ruční obsluze výrobku z aplikace.

### 6.4 Zaparkování výrobku

1. Stiskněte tlačítko **STOP**.
2. V případě potřeby zadejte pomocí **kolečka** PIN kód.
3. Pomocí **kolečka** vyberte režim parkování. Další informace jsou uvedeny v části *Provozní režimy – Parkování na strani 28*.
4. Stisknutím **kolečka** potvrďte výběr.

#### 6.4.1 Provozní režimy – Parkování

##### 6.4.1.1 Parkovat do další zprávy

Chcete-li, aby se sekačka vrátila do nabíjecí stanice, použijte provozní režim *Parkovat do další zprávy*. Sekačka v nabíjecí stanici zůstane, dokud nezvolíte jiný provozní režim.

##### 6.4.1.2 Parkovat do příštího spuštění

V aplikaci nastavte výrobek, aby zaparkoval do příštího spuštění. Funkce se používá k odeslání výrobku do nabíjecí stanice. Sekačka zůstane v nabíjecí stanici do nastavení jiného *plánu*.

##### 6.4.1.3 Vybrat dobu

Výrobek se vrátí do nabíjecí stanice a zůstane po zvolenou dobu parkování. Tento provozní režim použijte pro dočasné přerušení probíhajícího cyklu sečení a výrobek zůstane v nabíjecí stanici.

##### 6.4.1.4 Zaparkovat v bodu údržby (pouze instalace EPOS®)

Výrobek můžete zaparkovat v bodu údržby a provést údržbu výrobku. Výrobek zůstane zaparkovaný v bodě údržby, dokud nevyberete nový provozní režim.

### 6.5 Zastavení výrobku

1. Zastavte výrobek a motor začího systému stisknutím tlačítka **STOP**.

## 6.6 Vypnutí výrobku

1. Zastavte výrobek stisknutím tlačítka **STOP**.
2. V případě potřeby zadejte PIN kód.
3. Stisknutím **kolečka** po dobu 3 sekund vypněte výrobek. Kolečko můžete také použít k výběru možnosti *Vypnout* v nabídce na displeji.
4. Ujistěte se, že kontrolka LED na kolečku nesvítí.

## 6.7 Nabití baterie

Když je výrobek nový nebo je uveden do provozu po dlouhodobém skladování, může být baterie vybitá. Před spuštěním výrobku nabijte baterii.

1. Zapněte výrobek.
2. Umístěte výrobek do nabíjecí stanice tak, aby se nabíjecí proužky dotýkaly kontaktních proužků.
3. Na displeji výrobku nebo v aplikaci Automower® Connect zkontrolujte, zda se výrobek nabíjí.

# 7 Údržba

## 7.1 Úvod – údržba



**VÝSTRAHA:** Před prováděním údržby výrobku výrobek vypněte.



**VÝSTRAHA:** Používejte ochranné rukavice.

Pokud chcete zajistit lepší provozní výsledky a delší životnost, výrobek pravidelně čistěte a měňte opotřebované díly.

Když je výrobek nový, kontrolujte žací kotouče a břity každý týden. Pokud je opotřebení nízké, můžete prodloužit interval pro příští kontrolu žacích kotoučů a břitů. V případě velkého opotřebení kotouče a břity pravidelně kontrolujte.

## 7.2 Plán údržby

Plán údržby ukazuje, jak provádět servis a údržbu výrobku. Dodržujte plán údržby, aby byl zajištěn lepší provoz a prodloužila se životnost výrobku.

X = Pokyny jsou uvedeny v tomto návodu k použití.

Je důležité, aby se žací kotouč snadno otáčel a aby nebyly poškozené hrany břitů. Obvyklá životnost břitů je 3–6 týdnů u hlavního kotouče a 9–12 týdnů u kotouče EdgeCut. Následující podmínky mohou prodloužit nebo zkrátit životnost břitů:

- Doba provozu a rozměry pracovní oblasti.
- Délka a tloušťka stébel trávy.
- Hlinitá nebo písčité půda a použití hnojiv.
- Objekty, jako jsou šišky, nářadí, kameny a kořeny v pracovní oblasti.

**Povšimněte si:** S tupými břity může být výsledek sečení neuspokojivý. Viz část *Výměna břitů na strani 32* s postupem výměny břitů.

O = Pokyny nejsou uvedeny v tomto návodu k používání. Obratě se na autorizovaný servis.

Příprava	Týdně	Každý rok	Každé tři roky
Vyčistěte výrobek. Další informace jsou uvedeny v části <i>Čištění výrobku na strani 31</i> .	X		
Zkontrolujte, zda není výrobek poškozený nebo opotřebovaný.	X		
Proveďte aktualizaci firmwaru.	X		
Zkontrolujte servisní zprávy, zda neobsahují doporučené aktualizace.		O	
<b>Servis</b>			
Zkontrolujte břity a v případě potřeby vyměňte břity a šrouby břitů. Další informace jsou uvedeny v části <i>Výměna břitů na strani 32</i> .	X		
Zkontrolujte a vyleštěte kontaktní proužky na nabíjecí stanici.		X	
Zkontrolujte a vyleštěte nabíjecí proužky na výrobku.		X	
Před uskladněním výrobku nabijte baterii. Další informace jsou uvedeny v části <i>Nabití baterie na strani 29</i> .		X	
Zkontrolujte opotřebení kol.		O	
Zkontrolujte a vyčistěte kolizní sloupky. Zkontrolujte utahovací moment předních a zadních kolizních sloupků.		O	
Zkontrolujte, zda výrobek správně zajede do nabíjecí stanice a zda se nabíjí.		O	
Zkontrolujte kabel a konektor k nabíjecím proužkům na těle výrobku.		O	

Příprava	Týdně	Každý rok	Každé tři roky
Zkontrolujte ochranný kotouč a ložisko ochranného kotouče.		○	
Zkontrolujte pryžové manžety v systému nastavení výšky sečení.		○	
Zkontrolujte pryžové manžety kolizních sloupků.		○	
Vyměňte pryžové manžety kolizních sloupků.			○
Zkontrolujte a vyčistěte vzduchový filtr.		○	
Vyměňte vzduchový filtr.			○
Zkontrolujte utahovací moment šroubů šasi.		○	
Otevřete šasi a vyměňte všechny těsnicí proužky.			○
<b>Poslední krok</b>			
Pomocí softwarového servisního nástroje proveďte zkoušku funkcí výrobku.		○	

## 7.3 Čištění výrobku



**VAROVÁNÍ:** K čištění výrobku nepoužívejte vysokotlaký čistič. K čištění nepoužívejte rozpouštědla.

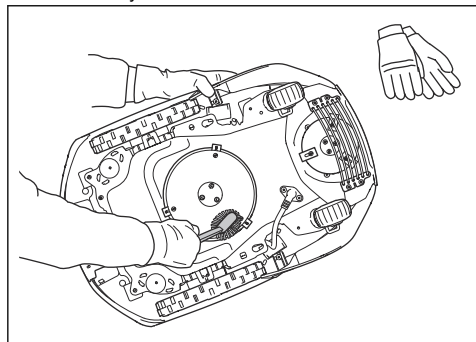
Pokud jsou kola zablokována trávou, výrobek na svazích nepodává uspokojivý výkon. Čistěte výrobek kartáčem nebo tekoucí vodou z hadice.

Společnost Husqvarna doporučuje používat speciální soupravu pro čištění a provádění údržby. Další informace získáte u svého servisního prodejce Husqvarna.

### 7.3.1 Čištění žací kotoučů a kryt žacího kotouče

Každý týden zkontrolujte žací kotouč a břity a vyčistěte kryt kotouče.

1. Položte výrobek na bok.

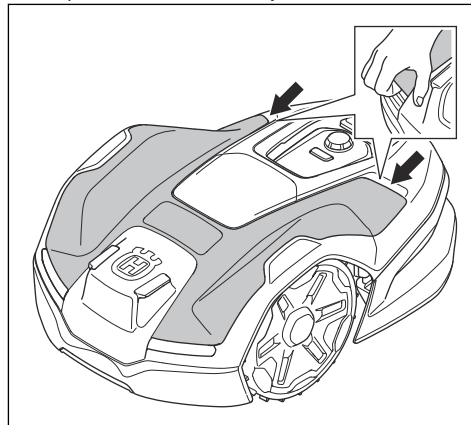


2. Očistěte žací kotouče a kryt kotouče kartáčem a tekoucí vodou.

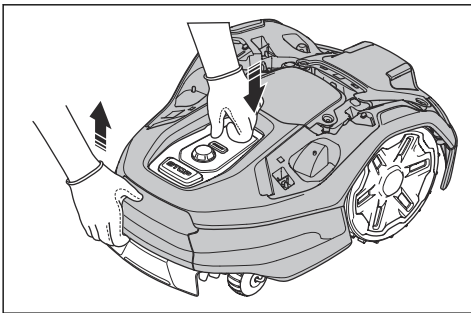
### 7.3.2 Čištění šasi a těla výrobku

Chcete-li výrobek zcela vyčistit, je možné odmontovat horní kryt a tělo výrobku. Pokud je výrobek znečištěný, použijte v případě potřeby jemný mýdlový roztok. K vyčištění výrobku použijte kartáč nebo vodní hadici. K čištění výrobku nepoužívejte vysokotlaký čistič.

1. Výrobek vypněte.
2. Opatrně zvedněte horní kryt v zadní části.

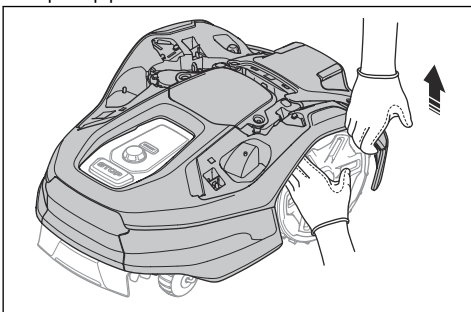


3. Jednou rukou přidržeť šasi a rychle a krátce vytáhněte tělo nahoru a směrem k přední části výrobku.

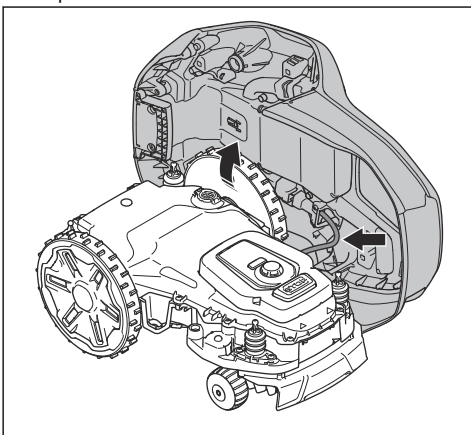


**VÝSTRAHA:** Pokud se vaše ruce dostanou mezi tělo výrobku a šasi, hrozí nebezpečí zranění.

4. Jednou rukou držte přední kolo a rychle a krátce vytáhněte přední část těla směrem nahoru. Stejný postup proveďte i na druhé straně.



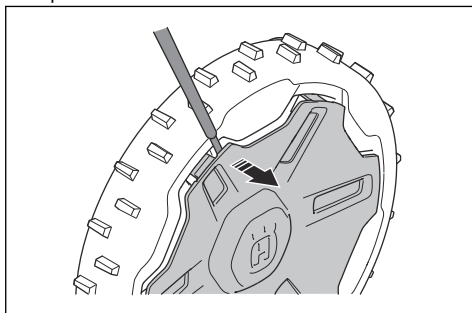
5. Umístěte tělo výrobku vedle šasi výrobku nebo jej opřete o stěnu.



### 7.3.3 Čištění kol

Pokud jsou kola zablokována trávou, výrobek na svazích nepodává uspokojivý výkon.

- K čištění kol použijte měkký kartáč.
- V případě potřeby odmontujte kryt kola pomocí plochého šroubováku.



### 7.3.4 Čištění nabíjecí stanice



**VÝSTRAHA:** Před prováděním údržby nebo čištěním nabíjecí stanice či zdroje napájení odpojte zdroj napájení ze zásuvky.

- Očistěte nabíjecí stanici od trávy, větviček a dalších předmětů.
- K čištění nabíjecí stanice použijte kartáč nebo vodní hadici.

### 7.4 Baterie



**VAROVÁNÍ:** Před uskladněním výrobku nabijte baterii. Pokud není baterie plně nabitá, může dojít k poškození baterie.

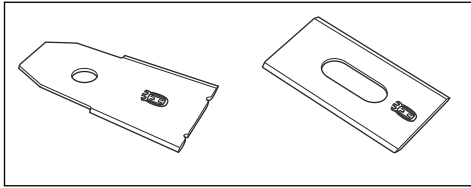
Pokud se doba provozu výrobku mezi nabíjenými zkrátí oproti obvyklému stavu, znamená to, že je baterie na konci své životnosti. Chcete-li prodloužit provozní dobu, vyměňte baterii.

**Povšimněte si:** Životnost baterie souvisí s délkou sezóny a s tím, kolik hodin denně se výrobek používá. V případě dlouhé sezóny nebo velkého počtu hodin provozu denně je potřeba měnit baterii častěji.

### 7.5 Výměna břitů



**VÝSTRAHA:** Společnost Husqvarna může zaručit bezpečnost pouze při použití originálních břitů Husqvarna s vyraženým logem H s korunkou.



**VÝSTRAHA:** Při výměně břitů je nutné vyměnit šrouby. Použité šrouby se mohou rychle opotřebovat a způsobit uvolnění břítu, což může vést k vážnému zranění.

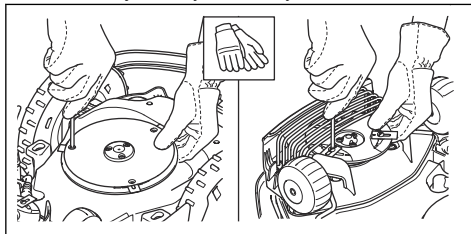
Opotřebované nebo poškozené bříty vyměňte, aby byl zajištěn bezpečný provoz. Bříty pravidelně vyměňujte, aby byly výsledky sečení uspokojivé a spotřeba energie nízká. Při výměně je nutno vyměnit všechny 3 bříty a všechny šrouby najednou, aby byl žací systém vyvážený.

### 7.5.1 Výměna břitů



**VÝSTRAHA:** Používejte ochranné rukavice.

1. Výrobek vypněte.
2. Položte výrobek žacím kotoučem nahoru na měkký a čistý povrch.
3. Otočte ochranný kotouč tak, aby byly otvory v kotouči zarovnány se šrouby břítu.
4. Demontujte 3 bříty a 3 šrouby.



5. Namontujte nové bříty a šrouby.
6. Zkontrolujte, zda se bříty mohou volně pohybovat.

## 8 Odstraňování problémů

### 8.1 Zpráva

V aplikaci Automower® Connect a Automower® Access se mohou zobrazit zprávy uvedené v následující tabulce. Pokud se stejná zpráva zobrazuje často, obraťte se na zástupce společnosti Husqvarna.

Zpráva	Příčina	Akce
<i>Zablokovaný pravý motor kola</i>	Hnací kolo je zablokované trávou nebo jinými předměty.	Zkontrolujte hnací kolo a odstraňte trávu a cizí objekty.
<i>Levý/pravý motor kola přetížený</i>		
<i>Problém s hnacím kolem, pravé/levé</i>	Hnací kolo je zablokované trávou nebo jinými předměty.	Zkontrolujte pravé hnací kolo a odstraňte trávu a cizí předměty. Pokud potíže přetrvávají, obraťte se na autorizované servisní středisko.
<i>Zablokovaný žací systém</i>	Žací systém je zablokovaný trávou nebo jinými předměty.	Zkontrolujte žací systém a odstraňte trávu nebo cizí předměty.
<i>Zablokované nastavení výšky sečení</i>	Na zařízení pro nastavení výšky sečení nebo mezi žací kotouč a šasi se zachytila tráva nebo jiný předmět.	Zkontrolujte žací kotouč a manžety kolem zařízení pro nastavení výšky sečení a odstraňte veškerou zachycenou trávu či jiné předměty.
<i>Zablokovaný systém na vyžínání okrajů</i>	Systém na vyžínání okrajů je zablokovaný trávou nebo jinými předměty.	Zkontrolujte systém na vyžínání okrajů a odstraňte trávu nebo cizí předměty.
<i>Nevyvážený systém na vyžínání okrajů</i>	Výrobek zjistil vibrace v kotouči na vyžínání okrajů.	Zkontrolujte, zda břity a šrouby nejsou poškozené nebo opotřebené. Ověřte, jestli jsou všechny břity správně nainstalované a jestli je na každé pozici žacího kotouče upevněn jen jeden břit.
<i>Žádný signál nabíjecí stanice</i>	Nabíjecí stanice není napájena. Kontrolka LED na nabíjecí stanici nesvítí.	Zkontrolujte, jestli nejsou zdroje napájení nebo nízkonapětový kabel poškozené nebo nesprávně připojené do zásuvky nebo nabíjecí stanice. Zkontrolujte, zda nedošlo k selhání napájení a zda je připojen proudový chránič.
	Když je výrobek spuštěn v pracovní oblasti, je <i>ECO mód</i> aktivní a signál smyčky vypnutý.	Umístěte výrobek do nabíjecí stanice a spusťte výrobek. Chcete-li spustit výrobek ručně v pracovní oblasti, stiskněte před vyjmutím výrobku z nabíjecí stanice tlačítko STOP.
	Výrobek nenalezl signál smyčky z nabíjecí stanice.	Umístěte výrobek do nabíjecí stanice a vygenerujte nový signál smyčky. Další informace jsou uvedeny v části <i>Nový signál smyčky na strani 26</i> .
	Rušení od blízkých kovových objektů (ploty, ocelové výztuhy) nebo kabelů v zemi.	Změňte polohu nabíjecí stanice.
<i>Nabíjení přerušeno</i>	Nabíjení bylo přerušeno z důvodu příliš vysoké teploty a místo toho bude sekačka sekat podle plánu.	Není vyžadována žádná akce.

Zpráva	Příčina	Akce
Žádný signál smyčky	Zdroj napájení nebo nízkonapětový kabel nejsou připojené.	Zkontrolujte stav kontrolky LED na nabíjecí stanici. Pokud kontrolka LED nesvítí, znamená to, že není k dispozici napájení. Zkontrolujte zapojení do elektrické zásuvky a zda neseplnil jistič. Zkontrolujte, zda je k nabíjecí stanici připojen nízkonapětový kabel.
	Zdroj napájení nebo nízkonapětový kabel jsou poškozené.	Vyměňte zdroj napájení nebo nízkonapětový kabel.
	Je aktivován <i>ECO mód</i> a výrobek se pokusil spustit mimo nabíjecí stanici.	Umístěte výrobek do nabíjecí stanice. Nastartujte výrobek.
	Výrobek nenalezl signál smyčky z nabíjecí stanice.	Umístěte výrobek do nabíjecí stanice a vygenerujte nový signál smyčky. Další informace jsou uvedeny v části <i>Nový signál smyčky na strani 26</i> .
	Rušení od kovových objektů (ploty, ocelové výztuhy) nebo kabelů v zemi.	U instalace s vodičem zkuste přemístit ohraničující vodič nebo v pracovní oblasti vytvořte více ostrůvků, aby se zvýšila síla signálu.  U instalace EPOS® změňte polohu nabíjecí stanice.
	U instalace s vodičem není ohraničující vodič připojen k nabíjecí stanici.	Zkontrolujte, zda jsou konektory ohraničujícího vodiče správně zapojené do nabíjecí stanice. Vyměňte poškozené konektory. Další informace jsou uvedeny v části <i>Instalace ohraničujícího vodiče na strani 20</i> .
	U instalace s vodičem je ohraničující vodič překřížen cestou k ostrůvku a od ostrůvku.	Zkontrolujte, zda je ohraničující vodič správně nainstalován. Další informace jsou uvedeny v části <i>Instalace ohraničujícího vodiče na strani 20</i> .
	U instalace s vodičem je ohraničující vodič poškozený.	Zkontrolujte signál podle toho, co signalizují kontrolky na nabíjecí stanici. Pokud kontrolka LED signalizuje přerušení ohraničujícího vodiče, najděte místo přerušení. Vyměňte poškozenou část smyčky za nový vodič smyčky a napojte drát pomocí originální spojky. Další informace jsou uvedeny v části <i>Externí služby na strani 5</i> .
U instalace s vodičem je výrobek příliš daleko od ohraničujícího vodiče.	Znovu proveďte instalaci ohraničujícího vodiče tak, aby všechny části pracovní oblasti byly maximálně 1 m od ohraničujícího vodiče.	

Zpráva	Příčina	Akce
<i>Mimo pracovní oblast</i>	Překřížené zapojení ohraničujícího vodiče k nabíjecí stanici.	Zkontrolujte, zda je ohraničující vodič správně připojen. Další informace jsou uvedeny v části <i>Instalace ohraničujícího vodiče na strani 20</i> .
	Ohraničující vodič je příliš blízko k okraji pracovní oblasti.	Zkontrolujte, zda byl ohraničující vodič položen dle pokynů. Další informace jsou uvedeny v části <i>Instalace ohraničujícího vodiče na strani 20</i> .
	Ohraničující vodič, virtuální hranice nebo virtuální přepravní trasy jsou nainstalovány v oblasti s příliš strmým svahem.	
	Ohraničující vodič je položen kolem ostrůvku nesprávným směrem.	
	Rušení od blízkých kovových objektů (ploty, ocelové výztuhy) nebo kabelů v zemi.	Přemístěte ohraničující vodič nebo v pracovní oblasti vytvořte více ostrůvků, aby se zvýšila síla signálu.
	Výrobek obtížně rozlišuje signál od signálu nedaleké instalace jiného výrobku.	Umístěte výrobek do nabíjecí stanice a vygenerujte nový signál smyčky. Další informace jsou uvedeny v části <i>Nový signál smyčky na strani 26</i> .
<i>Převrácená</i>	Výrobek se příliš naklání nebo se převrátil.	Otočte výrobek do správné polohy.
<i>Sekačka nakloněná</i>	Výrobek se příliš naklání.	Přemístěte výrobek na vodorovnou plochu.
<i>Zvednuta</i>	Senzor zvednutí byl aktivován z důvodu zvednutí výrobku.	Ujistěte se, že se tělo výrobku může volně pohybovat kolem šasi. Odstraňte předměty, které mohou způsobit zvednutí výrobku, nebo kolem nich vytvořte ostrůvek. Pokud potíže přetrvávají, obraťte se na autorizované servisní středisko.
<i>Uvízla</i>	Výrobek uvízl v malém prostoru za řadou překážek.	Zkontrolujte, zda nejsou na ploše překážky, které brání výrobku v pohybu z místa.
<i>Prokluzování</i>	Výrobek prokluzuje kvůli překážce.	Odstraňte překážku.
	Výrobek prokluzuje kvůli mokré trávě.	Počkejte se spuštěním výrobku, než bude trávník suchý.
	Výrobek narazil na překážku a zastavil se nebo se kola nemohou na mokré trávě pohybovat.	Uvolněte výrobek a odstraňte příčinu ztráty pohonu. Je-li to způsobeno mokrou trávou, počkejte s použitím výrobku, dokud trávník nebude suchý.
	Výrobek prokluzuje, protože svah je příliš prudký.	Izolujte strmý svah ohraničujícím vodičem. Další informace jsou uvedeny v části <i>Instalace ohraničujícího vodiče na strani 20</i> .
	Výrobek prokluzuje, když jede podél naváděcího vodiče, protože svah je příliš prudký.	Zajistěte, aby byl naváděcí vodič instalován šikmo přes svah. Další informace jsou uvedeny v části <i>Instalace naváděcího vodiče na strani 21</i> .

Zpráva	Příčina	Akce
<i>Kolize</i>	Tělo výrobku se nemůže volně pohybovat kolem šasi.	Zkontrolujte, zda se tělo výrobku může volně pohybovat kolem šasi. Zkontrolujte, zda je tělo výrobku správně namontováno a zda jej neblokuje nečistoty. Pokud potíže přetrvávají, obraťte se na autorizované servisní středisko.
<i>Alarm! Sekačka zastavena</i>	Byla spuštěna výstraha z důvodu zastavení výrobku.	Zadáním PIN kódu vypnete alarm. Nastavení alarmu lze změnit v nabídce <i>Zabezpečení</i> . Další informace jsou uvedeny v části <i>Zabezpečení na strani 26</i> .
	Byl spuštěn alarm z důvodu zvednutí výrobku.	
	Byl spuštěn alarm z důvodu naklonění výrobku.	
<i>Alarm! Sekačka byla přesunuta</i>	Byla spuštěn alarm z důvodu pohybu výrobku.	
<i>Alarm! Mimo oblast GeoFence</i>	Byl spuštěn alarm, protože výrobek se dostal mimo svou oblast GeoFence.	
<i>Dočasný problém</i>	Dočasný problém s elektronikou nebo firmwarem výrobku.	Aktualizujte firmware pomocí funkce FOTA. Restartujte výrobek. Pokud potíže přetrvávají, obraťte se na autorizované servisní středisko.
<i>Potíže s elektronikou</i>	Dočasný problém s elektronikou nebo firmwarem výrobku.	Restartujte výrobek.
<i>Problém se senzorem smyčky</i>		Pokud potíže přetrvávají, obraťte se na autorizovaný servis.
<i>Problém se senzorem náklonu</i>		
<i>Neplatná kombinace dílčích zařízení</i>		
<i>Problém s tlačítkem STOP</i>		
<i>Problém s připojením</i>		
<i>Nefunguje bezpečnostní funkce</i>		
<i>Neplatná konfigurace systému</i>		
<i>Problém se senzorem zvednutí</i>		
<i>Problém s kolizním senzorem</i>		
<i>Dočasný problém s baterií</i>		
<i>Problém s baterií</i>	Dočasný problém s baterií nebo firmwarem výrobku.	Restartujte výrobek. Pokud potíže přetrvávají, obraťte se na autorizovaný servis.
	Nesprávný typ baterie.	Používejte pouze originální baterie doporučené výrobcem.

Zpráva	Příčina	Akce
<i>Vybitá baterie</i>	U instalace s ohraničujícím vodičem: Výrobek nemůže najít nabíjecí stanici.	Změňte polohu naváděcího vodiče. Další informace jsou uvedeny v části <i>Instalace naváděcího vodiče na straní 21</i> .  Zkontrolujte nastavení instalace týkající se vyhledání nabíjecí stanice. Další informace jsou uvedeny v části <i>Vyhledání nabíjecí stanice na straní 25</i> .
	Pro instalaci s technologií EPOS®: Výrobek nemůže najít nabíjecí stanici.	Výrobek nemá přesnou polohu a nemůže najít nabíjecí stanici.  Na ploše je překážka, která brání výrobku v nalezení nabíjecí stanice.
	Baterie je vyčerpaná.	Vyměňte baterii. Další informace jsou uvedeny v části <i>Baterie na straní 32</i> .
	Vadná anténa nabíjecí stanice.	Zkontrolujte, zda kontrolka nabíjecí stanice bliká červeně. Další informace jsou uvedeny v části <i>Kontrolka LED na nabíjecí stanici na straní 42</i> .
<i>Je nutné vyměnit baterii</i>	Baterie je ve špatném stavu.	Vyměňte baterii. Obrat'te se na autorizované servisní středisko.
<i>Baterie se blíží ke konci své životnosti</i>	Baterie je ve velmi špatném stavu.	Vyměňte baterii. Obrat'te se na autorizované servisní středisko.
<i>Omezení teploty</i>	Výrobek nefunguje, pokud je teplota baterie příliš vysoká nebo příliš nízká.	Výrobek začne znovu pracovat, pokud je teplota mezi nastavenými limity a nastavení plánu umožňuje výrobku pracovat. Zkontrolujte, zda je nabíjecí stanice umístěna v oblasti, kde bude chráněna před sluncem.
<i>Příliš vysoký nabíjecí proud</i>	Baterie se nabíjí příliš vysokým proudem. Zdroj napájení je nesprávný nebo poškozený.	Ujistěte se, že zdroj napájení a nabíjecí stanice nejsou poškozené. Ujistěte se, že používáte správný zdroj napájení a nabíjecí stanici. Restartujte výrobek. Pokud potíže přetrvávají, obrat'te se na autorizované servisní středisko.
<i>Problém se systémem nabíjení</i>	Na nabíjecích a kontaktních prouzcích je koroze nebo nečistota.	Restartujte výrobek. Očistěte nabíjecí prouzciky na výrobku a kontaktní prouzciky na nabíjecí stanici.
	Dočasný problém s elektronikou nebo firmwarem výrobku.	Restartujte výrobek. Pokud potíže přetrvávají, obrat'te se na autorizovaný servis.
<i>Nabíjecí stanice není napájena</i>	Zdroj napájení je nesprávný nebo poškozený.	Odpojte jednotku zdroje napájení. V případě potřeby proveďte výměnu.
	Porucha napájení.	Zjistěte a odstraňte příčinu výpadku napájení.
	Výrobek se nemůže nabíjet, protože mezi kontaktními a nabíjecími prouzciky není kontakt.	Zkontrolujte, zda je kontakt mezi nabíjecími a kontaktními prouzciky. Vyčistěte kontaktní a nabíjecí prouzciky.

<b>Zpráva</b>	<b>Příčina</b>	<b>Akce</b>
<i>Zablokovaná nabíjecí stanice</i>	Výrobek se nemůže dostat do nabíjecí stanice, protože je zablokovaná nebo protože je její základní deska nakloněná nebo ohnutá.	Zkontrolujte, proč výrobek nemůže zajet do nabíjecí stanice. Odstraňte jakékoliv předměty a ujistěte se, že je základní deska vodorovně.
	Výrobek se nemůže dostat do nabíjecí stanice, protože je zablokovaná nebo protože je její základní deska nakloněná nebo ohnutá.	Zkontrolujte, proč výrobek nemůže zajet do nabíjecí stanice. Odstraňte jakékoliv předměty a ujistěte se, že je základní deska vodorovně.
<i>Zaklíněná v nabíjecí stanici</i>	Výrobek se nemůže dostat z nabíjecí stanice, protože je zablokovaná nebo protože klouže na základní desce nabíjecí stanice.	Zkontrolujte, proč nemůže výrobek opustit nabíjecí stanici. Odstraňte jakékoliv předměty a vyčistěte základní desku nabíjecí stanice.
<i>Problém s příslušenstvím FlexiFence</i>	Baterie příslušenství FlexiFence je téměř vybitá. Příslušenství FlexiFence s vybitou baterií nefunguje. Pokud výrobek spustíte, aniž byste příslušenství FlexiFence nabili, mohl by výrobek sekát i v zakázaných zónách.	Před spuštěním výrobku jej zaparkujte a nabijte příslušenství FlexiFence.
	Teplota příslušenství FlexiFence je vyšší, než je maximální mez, při které je nastaveno vypnutí.	Umístěte výrobek do oblasti, kde bude chráněn před sluncem. Před spuštěním výrobku nechte příslušenství FlexiFence vychladnout.
<i>Příliš velký sklon</i>	Výrobek se zastavil, protože svah je příliš prudký.	Změňte instalaci ohraničujícího vodiče tak, aby tato strmá část pracovní oblasti nebyla zahrnuta.
<i>Modul EPOS® nebyl nalezen</i>	Modul EPOS® byl již dříve nainstalován, ale nelze jej najít.	Ujistěte se, že je modul EPOS® správně nainstalován a že je připojen kabel. Restartujte výrobek. Pokud potíže přetrvávají, obraťte se na autorizované servisní středisko.
<i>Problém s komunikací nabíjecí stanice</i>	Sekačka nemůže komunikovat s nabíjecí stanicí.	Vytvořte nový signál smyčky nebo znovu nainstalujte nabíjecí stanici v zobrazení mapy v aplikaci. Pokud potíže přetrvávají, obraťte se na autorizované servisní středisko.
	Porucha napájení	Zjistěte a odstraňte příčinu výpadku napájení.
<i>Neplatná konfigurace firmwaru</i>	Firmware ve výrobku není aktualizovaný.	Aktualizujte firmware na nejnovější verzi.
<i>Problém s mapou</i>	Soubor objektu mapy je nesprávný.	Zkontrolujte mapu v aplikaci. Upravte mapu a uložte ji.
		Odstraňte mapu a proveďte novou instalaci.
<i>Problém s napájením příslušenství</i>	Došlo k problému s napájením portu pro příslušenství.	Vypněte výrobek a odpojte a znovu připojte příslušenství k portu pro příslušenství. Restartujte výrobek. Pokud potíže přetrvávají, obraťte se na servisní středisko.

Zpráva	Příčina	Akce
<i>Cíl mimo dosah</i>	Výrobek se nemůže dostat do cíle, protože cestu do pracovní oblasti blokuje zakázaná zóna.	Upravte nebo odstraňte zakázanou zónu nebo vytvořte novou instalaci pracovní oblasti.
	U instalace EPOS® neexistuje přepravní trasa do pracovní oblasti.	Upravte nebo odstraňte zakázanou zónu nebo vytvořte novou instalaci pracovní oblasti.
	U instalace EPOS® blokuje cestu zpět do nabíjecí stanice překážka.	Odstraňte překážku.
	U instalace EPOS® blokuje cestu do bodu údržby překážka.	
<i>Cíl zablokován</i>	Cestu do cíle blokuje překážka.	Odstraňte překážku, která blokuje cestu do cíle.
	Cestu do cíle blokuje zakázaná zóna.	Upravte nebo odstraňte zakázanou zónu nebo vytvořte novou instalaci pracovní oblasti.
	U instalace EPOS® neexistuje přepravní trasa do pracovní oblasti.	Vytvořte přepravní trasu do pracovní oblasti.
<i>Problém s ohraničujícími vodičem</i>	Ohraničující vodič funkce <i>Využití vodiče</i> je poškozený nebo není správně nainstalován.	Zkontrolujte, zda je ohraničující vodič správně zapojený do nabíjecí stanice. Zkontrolujte všechny spoje na ohraničujícím vodiči. Zkontrolujte, zda není ohraničující vodič poškozený, a v případě potřeby ho opravte.
<i>Neočekávané nastavení výšky sečení</i>	Nelze pohybovat mechanismem nastavení výšky sečení.	Zkontrolujte nastavení výšky sečení a odstraňte trávu a další předměty. Pokud potíže přetrvávají, obraťte se na autorizovaný servis.
<i>Omezený rozsah výšky sečení</i>		
<i>Problém s výškou sečení</i>		
<i>Nevyvážený žací systém</i>	Výrobek zjistil vibrace v žacím kotouči.	Zkontrolujte, zda břity a šrouby nejsou poškozené nebo opotřebené. Ověřte, že jsou všechny břity správně nainstalované a že je na každé pozici žacího kotouče upevněn jen jeden břit. Vyčistěte břity a žací kotouč.
<i>Naváděcí vodič 1 nenalezen</i>	Naváděcí vodič, který jste nainstalovali dříve, nebyl nalezen.	Zkontrolujte, jestli je naváděcí vodič správně připojen k nabíjecí stanici nebo ohraničujícímu vodiči. Ověřte, zda nedošlo k přerušení naváděcího vodiče. Další informace jsou uvedeny v části <i>Nalezení přerušení vodiče smyčky na strani 44</i> .
<i>Naváděcí vodič 2 nenalezen</i>		
<i>Naváděcí vodič 3 nenalezen</i>		
<i>Problém s GPS navigací</i>	Došlo k potížím hardwaru GPS asistované navigace.	Restartujte výrobek. Pokud potíže přetrvávají, obraťte se na autorizované servisní středisko.
<i>Slabý signál GPS</i>	Signál GPS je blokován na velkých částech pracovní oblasti.	Pokud je to možné, odstraňte předměty, které mohou blokovat signál GPS.
		Deaktivujte funkci navigace GPS a použijte funkci pokrytí travnaté plochy. Další informace jsou uvedeny v části <i>Pokrytí travnaté plochy na strani 25</i> .

Zpráva	Příčina	Akce
<i>Manipulace s pracovními oblastmi</i>	Došlo ke změně polohy nabíjecí stanice nebo referenční stanice.	Proveďte novou instalaci mapy.
<i>Příliš mnoho trasových bodů</i>	V aktuální pracovní oblasti je příliš mnoho trasových bodů.	Proveďte novou instalaci pracovní oblasti, zakázaných zón a přepravních tras. Rozdělte aktuální pracovní oblast na více pracovních oblastí.
<i>Nejsou k dispozici žádná korekční data</i>	Technické problémy se systémem EPOS® prostřednictvím cloudu Husqvarna®.	Restartujte výrobek. Pokud problém přetrvává, hlášení vyžaduje zásah autorizovaného servisního technika.
	Výrobek nemá připojení Wi-Fi a nemůže přijímat korekční data.	Zkontrolujte, zda máte pokrytí Wi-Fi ve všech částech oblasti, kde výrobek pracuje.
<i>Vyhledávání pozice</i>	Slabý satelitní signál do referenční stanice.	Satelitní signál je dočasně slabý. Výrobek začne pracovat, jakmile bude satelitní signál dostatečně silný. Zkontrolujte instalaci referenční stanice.
	Slabý satelitní signál do výrobku.	Satelitní signál je dočasně slabý. Výrobek začne pracovat, pokud bude satelitní signál dostatečně silný. Zkontrolujte, zda se mezi výrobkem a oblohou nenachází objekt, který způsobuje rušení satelitního signálu. Odstraňte objekt nebo proveďte novou instalaci, aby tyto části nebyly zahrnuty do pracovní oblasti. Další informace jsou uvedeny v části <i>Instalace s virtuálními hranicemi na straně 12</i> .
<i>Problém s komunikací referenční stanice</i>	Výrobek není připojen k referenční stanici.	Spárujte výrobek s referenční stanicí.
	Referenční stanice není správně nainstalována.	Zkontrolujte instalaci referenční stanice.
	Výrobek nepřijímá rádiový signál z referenční stanice ve všech oblastech, kde pracuje.	Zkontrolujte, zda má výrobek rádiový signál z referenční stanice v celé pracovní oblasti. Pokud ne, proveďte novou instalaci referenční stanice nebo novou instalaci mapy. Další informace jsou uvedeny v části <i>Instalace objektů mapy na straně 15</i> .
	Porucha napájení.	Proveďte a odstraňte příčinu výpadku napájení referenční stanice.
	Došlo k chybě v referenční stanici a kontrolka LED bliká červeně.	Odpojte napájení referenční stanice a znovu jej připojte, aby se referenční stanice restartovala. Pokud potíže přetrvávají, obraťte se na autorizovaný servis.
	Dochází k rušení s jinou referenční stanicí nebo jinými rádiovými systémy v dané oblasti.	Restartujte výrobek. Pokud potíže přetrvávají, obraťte se na autorizovaný servis.

## 8.2 Kontrolka LED na nabíjecí stanici

Pokud je instalace v pořádku, kontrolka LED nabíjecí stanice svítí zeleně. Pokud kontrolka LED nabíjecí stanice nesvítí zeleně, postupujte podle níže uvedené tabulky odstraňování problémů.

Kontrolka LED	Příčina	Akce
Svítí zeleně	Signály nabíjecí stanice jsou kvalitní.	Není nutný žádný postup.
Bliká zeleně	Signály nabíjecí stanice jsou kvalitní a je povoleno <i>ECO mód</i> .	Není nutný žádný postup.
Bliká modře	Nabíjecí stanice je napájena, ale instalace v aplikaci Automower® Connect není dokončena.	Chcete-li provést spárování s aplikací Automower® Connect, přečtěte si část <i>Automower® Connect na straně 27</i> .
Bliká červeně	Rušení antény nabíjecí stanice.	Obraťte se na místního zástupce společnosti Husqvarna.
Svítí červeně	Chyba v řídicí desce nebo nesprávný zdroj napájení v nabíjecí stanici.	Chybu musí odstranit autorizovaný servisní technik. Obraťte se na místního zástupce společnosti Husqvarna.

## 8.3 Příznaky

Pokud výrobek nefunguje tak jak má, postupujte podle níže uvedené tabulky příznaků. Pokud se vám přesto nepodaří odhalit příčinu poruchy, obraťte se na zákaznický servis Husqvarna.

Příznaky	Příčina	Akce
Okraje trávníku nejsou dostatečně posečeny.	Kryt žacího kotouče EdgeCut je zanesený.	Vyčistěte kryt žacího kotouče EdgeCut.
	Okraje trávníku nebyly posečeny před instalací výrobku.	Posekejte okraje trávníku vyžinačem.
	Tráva je hustá a rychle roste.	Prodlužte naplánovanou dobu sečení výrobku.
Výrobek má potíže se zajištěním do stanice.	Naváděcí vodič není položen v přímé linii a není ve správné vzdálenosti od nabíjecí stanice.	Zkontrolujte instalaci nabíjecí stanice. Viz část <i>Instalace nabíjecí stanice na straně 19</i>
	Naváděcí vodič není umístěn v otvoru kontaktního proužku nabíjecí stanice.	Ujistěte se, že je naváděcí vodič v přímé linii a je umístěn v otvoru kontaktního proužku nabíjecí stanice. Viz část <i>Instalace nabíjecí stanice na straně 19</i> .
	Nabíjecí stanice není instalována na rovné ploše.	Umístěte nabíjecí stanici na rovný povrch. Viz část <i>Kontrola umístění nabíjecí stanice na straně 17</i> .
Výrobek pracuje v nesprávnou dobu.	Ve výrobku je nastaven nesprávný čas nebo datum.	Nastavte čas nebo datum. Viz část <i>Čas a datum na straně 26</i> .
	Nesprávné časy zahájení a ukončení provozu.	Změňte nastavení <i>plánu</i> . Viz část <i>Plán na straně 23</i> .

Příznaky	Příčina	Akce
Vnitřní součásti výrobku vibrují.	Žací systém není vyvážený z důvodu poškozených břitů.	Zkontrolujte břity a šrouby a v případě potřeby je vyměňte. Viz část <i>Výměna břitů na straně 32</i> .
	Žací systém není vyvážený, protože příliš mnoho břitů je ve stejné poloze.	Zkontrolujte, zda je na jednom šroubu vždy jen jeden břit.
	Na výrobek jsou nainstalovány břity různé tloušťky.	Zkontrolujte, zda nemají břity různou tloušťku, a v případě potřeby nesprávné břity vyměňte.
Výrobek se pohybuje, ale žací kotouč se neotáčí.	Výrobek hledá nabíjecí stanici nebo se přemísťuje k výchozímu bodu.	Běžný provoz výrobku. Žací kotouč se během hledání nabíjecí stanice neotáčí.
Výrobek mezi nabíjením pracuje kratší dobu než obvykle.	Žací kotouč je zablokovaný trávou nebo jinými předměty.	Vyměňte žací kotouč a vyčistěte ho. Viz část <i>Čištění žacích kotoučů a krytu žacího kotouče na straně 31</i> .
	Baterie je na konci své životnosti.	Vyměňte baterii. Viz část <i>Baterie na straně 32</i> .
	Tupé břity. Při sečení trávy je potřeba více energie.	Vyměňte břity. Viz část <i>Výměna břitů na straně 32</i> .
Doba sečení a nabíjení je kratší než obvykle.	Baterie je na konci své životnosti.	Vyměňte baterii. Viz část <i>Baterie na straně 32</i> .
Výrobek je zaparkovaný v nabíjecí stanici celé hodiny.	Výrobek byl v provozu maximální dobu sečení pro daný den.	Žádná akce. Viz část <i>Plán na straně 23</i> .
	Víko je zavřené, ale tlačítko <b>START</b> není stisknuté.	Stisknutím tlačítka <b>STOP</b> otevřete víko. Zadejte PIN kód a potvrďte jej tlačítkem <b>OK</b> . Stiskněte tlačítko <b>START</b> a poté zavřete víko.
	Je aktivován režim Parkování.	Změňte provozní režim. Viz část <i>Provozní režimy – Start na straně 28</i> .
	Výrobek nefunguje, pokud je teplota baterie příliš vysoká nebo příliš nízká.	Zkontrolujte, zda je nabíjecí stanice umístěna v oblasti, kde bude chráněna před sluncem.
Výsledek sečení není uspokojivý.	Výrobek pracuje malý počet hodin denně.	Prodlužte dobu sečení. Viz část <i>Plán na straně 23</i> .
	Pro tvar pracovní oblasti je nutné upravit nastavení parametru <i>Pokrytí travnaté plochy</i> tak, aby byly pokryty všechny části pracovní oblasti.	Změňte nastavení oblastí, kde výrobek začne sekat a jak často. Viz část <i>Pokrytí travnaté plochy na straně 25</i> .
	Pracovní oblast je příliš velká.	Zmenšete velikost pracovní oblasti nebo prodlužte plán. Viz část <i>Plán na straně 23</i> .
	Tupé břity.	Vyměňte všechny břity. Viz část <i>Výměna břitů na straně 32</i> .
	Vysoká tráva vůči nastavené výšce sečení.	Zvětšete výšku sečení a poté ji zmenšete, když je tráva nižší.
	Na žacím kotouči nebo kolem hřídele motoru se nahromadila tráva.	Odstraňte trávu a vyčistěte výrobek. Viz část <i>Čištění výrobku na straně 31</i> .

Příznaky	Příčina	Akce
Baterie je vybitá a výrobek jste vložili do nabíjecí stanice, ale nenabíjí se a nelze ho zapnout.	Pokud byla baterie hluboce vybitá, bude trvat dlouho, než se nabije a výrobek půjde zapnout.	Nechte výrobek v nabíjecí stanici 24 hodin a pak ho zkuste zapnout. Pokud potíže přetrvávají, obraťte se na autorizovaný servis.

## 8.4 Nalezení přerušení vodiče smyčky

Přerušení vodiče smyčky jsou obvykle výsledkem nevědomého fyzického poškození vodiče, např. při rytí rýčem. V zemích, kde půda zamrzá, mohou vodiče poškodit také ostré kameny pohybující se v půdě. Přerušení může způsobit také přílišné napnutí vodiče během instalace.

Při sekání trávy velmi brzy po instalaci může dojít k poškození izolace vodiče. Poškození izolace vyvolá přerušení až za několik týdnů nebo měsíců.



**VAROVÁNÍ:** V prvních týdnech po instalaci vždy vybírejte maximální výšku sečení a potom ji každý týden snižujte o jeden stupeň, až dosáhnete požadované výšky.

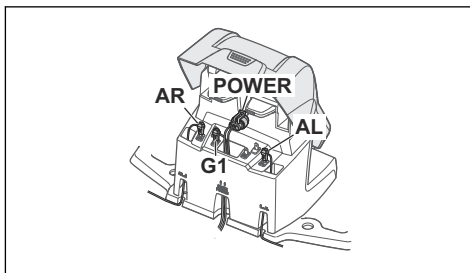
Poškozený spoj vodiče smyčky může také vést k přerušení několika týdnů po provedení spojení. Vadný spoj může způsobit např. to, že spojka nebyla dostatečně silně stisknuta kleštěmi nebo že byla použita spojka nižší kvality než originální.

**Povšimněte si:** Než budete zkoumat další možnosti, nejprve zkontrolujte všechny známé spoje.

Přerušení vodiče lze najít postupným dělením smyčky v místě možného přerušení na polovinu, až vám zůstane jen velmi krátký úsek.

Následující způsob nefunguje, pokud je aktivován *ECO mód*. Nejprve se ujistěte, že je *ECO mód* vypnutý. Další informace jsou uvedeny v části *ECO mód na strani 24*.

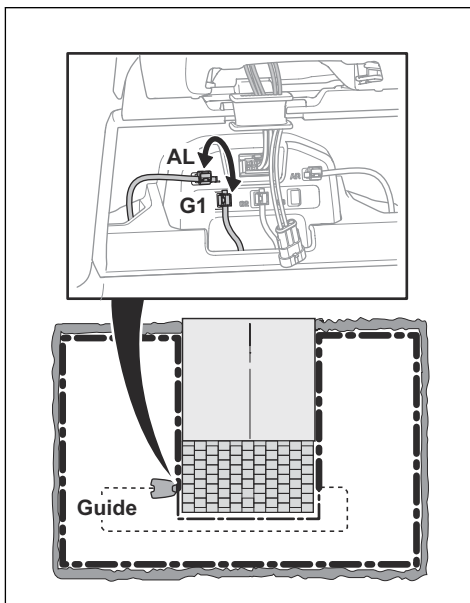
- Zkontrolujte, zda kontrolka nabíjecí stanice bliká modře, což značí přerušení ohraničujícího vodiče. Další informace jsou uvedeny v části *Kontrolka LED na nabíjecí stanici na strani 42*.
- Zkontrolujte, zda je ohraničující vodič správně zapojený do nabíjecí stanice a není poškozený. Nejprve zkontrolujte, zda kontrolka nabíjecí stanice stále bliká modře.



- Zaměňte připojení naváděcího vodiče a ohraničujícího vodiče v nabíjecí stanici.

Začněte připojením konektorů AL a G1. Některé modely jsou vybaveny dalšími naváděcími vodiči. Stejný postup lze použít i pro ně.

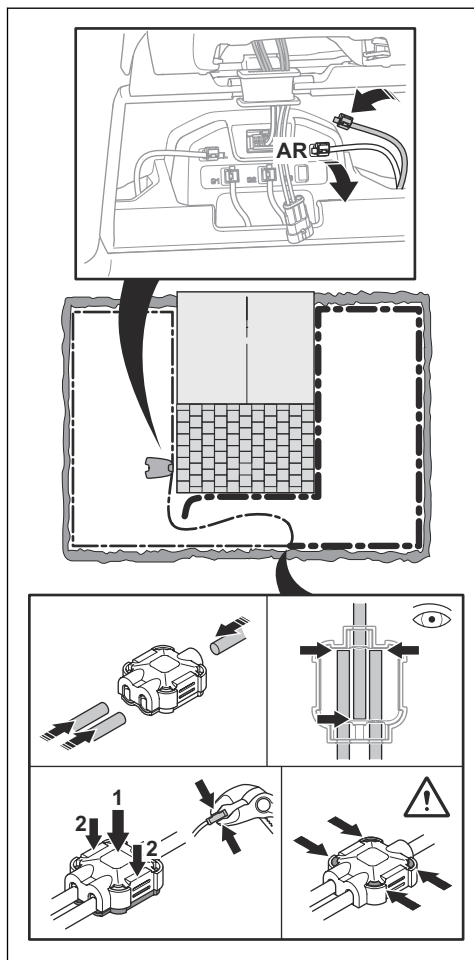
Pokud kontrolka svítí zeleně, došlo k přerušení ohraničujícího vodiče mezi konektorem AL a místem, kde je naváděcí vodič spojen s ohraničujícím vodičem (silná černá čára na obrázku).



K opravě poruchy budete potřebovat ohraničující vodič, konektory a spojky:

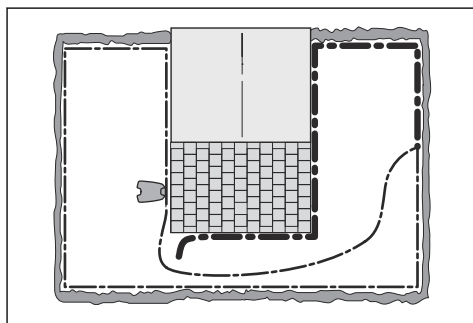
a) Pokud je podezřelý ohraničující vodič krátký, je nejnásaditějším vyměnit celý ohraničující vodič mezi konektorem AL a místem, kde je naváděcí vodič připojený k ohraničujícímu vodiči (silná černá čára).

b) Pokud je podezřelý ohraničující vodič dlouhý (silná černá čára), poté postupujte takto: Vraťte konektory AL a G1 do původní polohy. Odpojte konektor AR. Zapojte do konektoru AR nový vodič smyčky. Zapojte druhý konec nového vodiče smyčky doprostřed instalace.



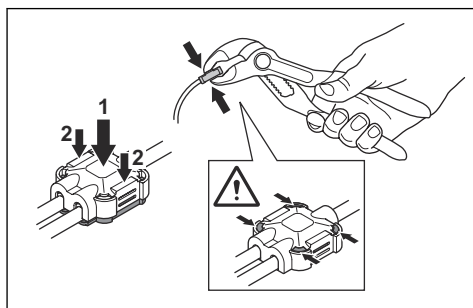
Pokud kontrolka nyní svítí zeleně, došlo k přerušení někde mezi odpojeným koncem a místem, kde byl připojen nový vodič (silná černá

čára). Je-li tomu tak, přesuňte připojení nového vodiče blíže k odpojenému konci (přibl. doprostřed odhadované sekce vodiče) a znovu zkontrolujte, zda kontrolka svítí zeleně.



Takto pokračujte, dokud vám nezůstane velmi krátký úsek vodiče, ve kterém kontrolka mění barvu mezi zeleným světlem a modrým blikáním. Dále postupujte podle pokynů v kroku 5 níže.

4. Pokud kontrolka stále bliká modře v kroku 3 výše: Vraťte konektory AL a G1 do původní polohy. Přepojte konektory AR a G1. Pokud kontrolka nyní svítí nepřerušovaně zeleně, odpojte konektor AL a připojte nový ohraničující vodič do konektoru AL. Připojte druhý konec tohoto nového vodiče do středu podezřelé části vodiče. Postupujte stejně jako v krocích 3a) a 3b) výše.
5. Když naleznete místo přerušení, poškozenou část nahraďte novým vodičem. Vždy používejte originální spojky.



## 9 Přeprava, skladování a likvidace

### 9.1 Přeprava

Dodané Li-ion baterie podléhají požadavkům legislativy o nebezpečném zboží.

- Dodržujte platné národní předpisy.
- Dodržujte zvláštní požadavky uvedené na obalu a označení pro komerční přepravu, platí i pro třetí strany a dopravce.

### 9.2 Uvedení výrobku do stavu pro uskladnění



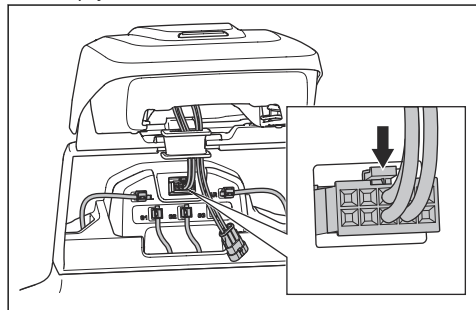
**VAROVÁNÍ:** Před uskladněním výrobku nabijte baterii. Pokud není baterie plně nabitá, může dojít k poškození baterie.

- Výrobek zcela nabijte. Viz část *Nabití baterie na strani 29*.
- Výrobek vypněte. Viz část *Vypnutí výrobku na strani 29*.
- Vyčistěte výrobek. Viz část *Čištění výrobku na strani 31*.
- Umístěte výrobek na suché místo bez mrazu.
- Doporučujeme vložit výrobek do obalu výrobku nebo ho položit na všechna kola na rovný povrch. Výrobek můžete také zavěsit na nástěnný držák Husqvarna. Více informací o dostupných nástěnných držácích získáte u svého zástupce společnosti Husqvarna.

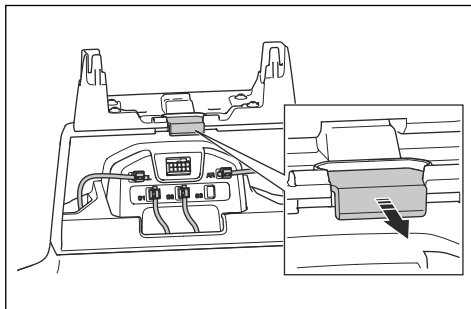
### 9.3 Uskladnění nabíjecí stanice

Horní část nabíjecí stanice můžete vyjmout a uložit do skladovacího prostoru. Základní desku nabíjecí stanice není nutné umístit do skladovacího prostoru.

1. Zvedněte a nakloňte horní část nabíjecí stanice a otevřete víko.
2. Odpojte napájecí jednotku z nabíjecí stanice a z elektrické zásuvky.
3. Odpojte kabel.



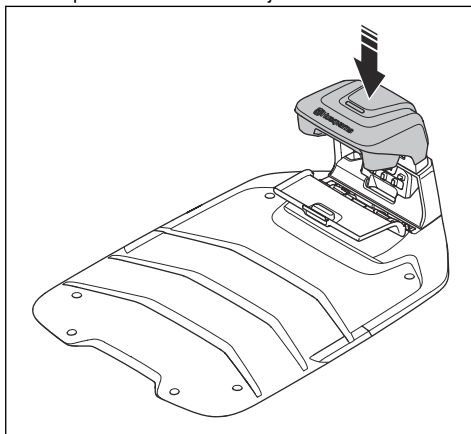
4. Demontujte průchodku s kabely.
5. Vytáhněte horní část nabíjecí stanice nahoru a vyjměte ji.
6. Zavřete těsnicí víčko.



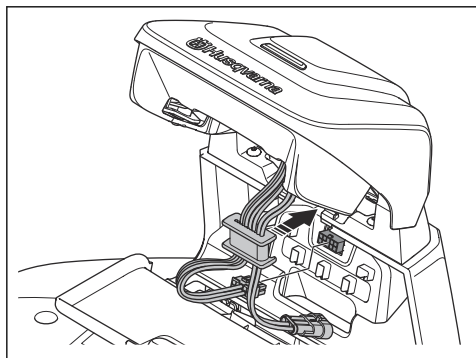
7. Zavřete kryt.
8. Umístěte napájecí jednotku a horní část nabíjecí stanice na suché místo, kde nemrzne.

### 9.4 Instalace nabíjecí stanice po skladování

1. Otevřete víko.
2. Zatačte těsnicí víčko.
3. Připevňte horní část nabíjecí stanice.



4. Zvedněte a nakloňte horní část nabíjecí stanice.
5. Umístěte průchodku s kabely na místo.
6. Připojte kabel k nabíjecí stanici.



7. Zapojte napájecí jednotku do elektrické zásuvky a do nabíjecí stanice.
8. Zavřete kryt.

## 9.5 Likvidace

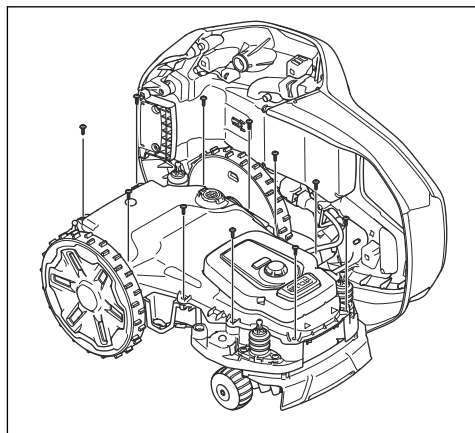
Symbol znamená, že výrobek nelze zlikvidovat jako domovní odpad. Odevzdejte jej v místním sběrném místě pro recyklaci elektrických a elektronických zařízení. To přispívá k řádné likvidaci po dosažení konce životnosti. Informace vám poskytnou místní úřady, služby zajišťující zpracování domovního odpadu nebo prodejce. Nesprávná likvidace může mít negativní vliv na životní prostředí a lidské zdraví v důsledku potenciální přítomnosti nebezpečných látek.



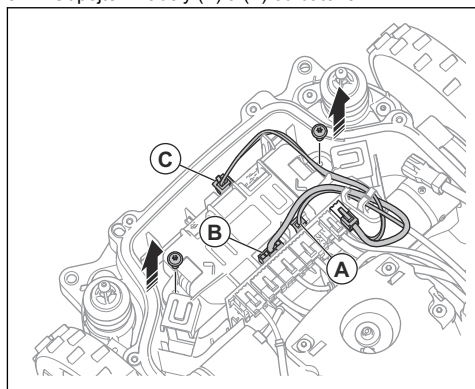
**Povšimněte si:** Tento symbol je znázorněn na výrobku nebo obalu výrobku.

### 9.5.1 Demontáž baterie

1. Výrobek vypněte.
2. Demontujte tělo výrobku, viz část *Čištění šasi a těla výrobku na strani 31*.
3. Vyšroubujte 12 šroubů.



4. Odstraňte záruční plombu a zvedněte spodní šasi.
5. Odpojte 2 kabely (A) a (B) od baterie.



6. Odpojte kabel (C) od přední řídicí desky smyčky.
7. Odšroubujte 2 šrouby z držáku baterie.
8. Vymějte baterii.

# 10 Technické údaje

## 10.1 Technické údaje

Rozměry	Automower® 305E NERA	Automower® 310E NERA
Délka, cm/palce	68/26,8	68/26,8
Šířka, cm/palce	44/17,2	44/17,2
Výška, cm/palce	28/11	28/11
Hmotnost, kg/lb	12,6/28	12,6/28

Elektrický systém	Automower® 305E NERA	Automower® 310E NERA
Baterie, Li-Ion 18 V/2 Ah obj. č.	593 74 20-03, 593 74 20-04, 593 74 20-06, 593 74 20-07, 593 74 20-08	593 74 20-03, 593 74 20-04, 593 74 20-06, 593 74 20-07, 593 74 20-08
Zdroj napájení (28 V DC), V AC	100-240	100-240
Délka nízkonapětového kabelu, m/stopy	10/32,8	10/32,8
Průměrná spotřeba energie při maximálním využití	7 kWh/měsíc	11 kWh/měsíc
Nabíjecí proud, A DC	2,2	2,2
Typ jednotky zdroje napájení <sup>9</sup>	FW7438/28/D/XX/Y, ADP-60PR XX	FW7438/28/D/XX/Y, ADP-60PR XX
Průměrná doba sečení, min	50	50
Průměrná doba nabíjení, min	40	40

Anténa ohraničujícího vodiče	Automower® 305E NERA	Automower® 310E NERA
Pracovní frekvenční pásmo, Hz	100-80 000	100-80 000
Maximální magnetické pole <sup>10</sup> , dBuA/m	82	82
Maximální radiofrekvenční výkon <sup>11</sup> , mWna 60 m	< 25	< 25

Údaje o zvuku <sup>12</sup>	Automower® 305E NERA	Automower® 310E NERA
Hladina zvuku, vnímaná dB (A)	60	60
Měřená hladina hluku, dB (A)	60	60
Odchylna emisí hluku, KWA dB (A)	1	1
Hladina hluku akustického tlaku v úrovni uší obsluhy <sup>13</sup> , dB (A)	52	52

<sup>9</sup> Písmena XX, YY mohou zastupovat libovolné alfanumerické znaky nebo prázdné znaky určené pouze pro marketingové účely, nejsou zde žádné technické rozdíly. Písmena XX specifikují verzi pro danou zemi, například JP, a písmeno Y označuje verzi produktu, například V.

<sup>10</sup> Měřeno podle normy EN 303 447.

<sup>11</sup> Maximální aktivní výstupní výkon pro antény ve frekvenčním pásmu, ve kterém rádiové zařízení funguje.

<sup>12</sup> Stanoveny podle směrnice 2006/42/ES a normy EN 50636-2-107. Kromě vnímané hladiny zvuku, která se měří podle normy ISO 11094:1991.

<sup>13</sup> Odchylna hluku akustického tlaku  $k_{Pa}$ , 2-4 dB (A)

<b>Sečení</b>	<b>Automower® 305E NERA</b>	<b>Automower® 310E NERA</b>
Spotřeba energie během sečení, W +/- 20 %	20	20
Počet naváděcích vodičů	2	2
Nejužší průjezd, cm/palce	60/24	60/24
Maximální sklon pro pracovní oblast <sup>14</sup> , %	30	30
Maximální sklon pro ohraničující vodič, %	20	20
Maximální délka ohraničujícího vodiče, m/stopy	800/2 600	800/2 600
Maximální délka naváděcí smyčky <sup>15</sup> , m/stopy	400/1 300	400/1 300
Maximální vzdálenost k ohraničujícímu vodiči, m/stopy	35/115	35/115
Maximální doba provozu, sečení a nabíjení, h/den	15	24
Pracovní kapacita – nepravidelný způsob, m <sup>2</sup> / akry, +/- 20 %	600/0,15	1 000/0,25
Pracovní kapacita – systematické sečení se systémem EPOS®, m <sup>2</sup> / akry, +/- 20 %	900/0,23	1 500/0,37

<b>Hlavní žací kotouč</b>	<b>Automower® 305E NERA</b>	<b>Automower® 310E NERA</b>
Žací systém	3 otočné žací břity	3 otočné žací břity
Otáčky žacího motoru, ot/min	2 300	2 300
Výška sečení, cm/palce	2–5,5 / 0,8–2,2	2–5,5 / 0,8–2,2
Šířka sečení, cm/palce	22/8,7	22/8,7

<b>Žací kotouč EdgeCut</b>	<b>Automower® 305E NERA</b>	<b>Automower® 310E NERA</b>
Žací systém	3 otočné žací břity	3 otočné žací břity
Otáčky žacího motoru, ot/min	2 670	2 670
Výška sečení, cm/palce	4,5/1,8	4,5/1,8
Šířka sečení, cm/palce	14/5,5	14/5,5

<b>Kód IP</b>	<b>Automower® 305E NERA</b>	<b>Automower® 310E NERA</b>
Robotická sekačka	IPX5	IPX5
Nabíjecí stanice	IPX5	IPX5
Zdroj napájení	IP44	IP44

<b>Podpora frekvenčního pásma</b>	
Bluetooth®	2 402–2 480 MHz
SRD868	863–870 MHz

<sup>14</sup> Kola do terénu jsou k dispozici jako příslušenství pro zlepšení výkonu ve svahu.

<sup>15</sup> Naváděcí smyčka je smyčka tvořená naváděcím vodičem a částí ohraničujícího vodiče od spoje s naváděcím vodičem až po pravý konektor na nabíjecí stanici.

Výkonová třída	
Výstupní výkon Bluetooth®	9 dBm
SRD868	13 dBm

Wi-Fi	
Podpora frekvenčního pásma <sup>16</sup>	Kanál 1–11 (2 412–2 462 MHz)
	Kanál 12–13 (2 467–2 484 MHz)
	Kanál 14
Pracovní frekvenční pásmo, MHz	2 402–2 480
Maximální přenášený výkon, dBm	20

Společnost Husqvarna AB nezaručuje plnou kompatibilitu výrobku s dalšími typy bezdrátových systémů, jako jsou např. dálková ovládní, rádiové vysílačky, sluchadla, podzemní elektrické ohradníky a podobně.

### 10.1.1 Registrované ochranné známky

Slovo a loga *Bluetooth®* jsou registrované ochranné známky vlastněné společností *Bluetooth SIG, inc.*. Použití těchto známek společností Husqvarna podléhá licenci.

Logo Wi-Fi CERTIFIED™ je registrovaná ochranná známka organizace Wi-Fi Alliance®. Tento výrobek má certifikaci Wi-Fi Alliance®.



<sup>16</sup> Kanál 12–14 se používá pouze v zemích, kde je k dispozici.





**Husqvarna**<sup>®</sup>

AUTOMOWER<sup>®</sup> je ochranná známka společnosti Husqvarna AB.  
Copyright<sup>®</sup> 2026 HUSQVARNA. Všechna práva vyhrazena.

[www.husqvarna.com](http://www.husqvarna.com)

---

Původní pokyny



1144731-90



2026-04-01