



Kasutusjuhend
HUSQVARNA AUTOMOWER®
305E/310E NERA



ET, Eesti keel

Enne seadme kasutamist lugege kasutusjuhend hoolikalt läbi ja veenduge, et kõik juhised oleksid täiesti arusaadavad.

Sisukord

1 Ohutus	
1.1 Ohutuse määratlused.....	3
1.2 Üldised ohutuseeskirjad.....	3
1.3 Paigaldamise ohutusjuhised.....	4
1.4 Ohutusjuhised kasutamisel.....	4
1.5 Ohutusjuhised hooldamisel.....	4
1.6 Aku ohutus.....	5
1.7 Toote tõstmine ja liigutamine.....	5
1.8 Küberturvalisus.....	5
2 Sissejuhatus	
2.1 Tugi.....	6
2.2 Toote kirjeldus.....	6
2.3 Toote tutvustus.....	7
2.4 Sümbolid tootel.....	8
2.5 Sümbolid akul.....	8
2.6 Ekraanil kuvatavad sümbolid.....	9
2.7 Menüüstruktuuri ülevaade Automower® Access.....	9
2.8 Toote kahjustused.....	10
3 Paigaldamine virtuaalpiirdega	
3.1 Sissejuhatus.....	11
3.2 Süsteemi kirjeldus.....	11
3.3 Süsteemi ülevaade EPOS®-e paigaldamiseks... ..	11
3.4 Paigaldamise plaanimine.....	12
3.5 Tööala ettevalmistamine.....	12
3.6 Laadimisjaama paigaldamise ettevalmistamine..	12
4 Piirdekaabliga paigaldus	
4.1 Sissejuhatus – paigaldamine.....	16
4.2 Peamised paigalduskomponendid.....	16
4.3 Paigaldamiseks ettevalmistamine.....	16
4.4 Enne kaablite paigaldamist.....	16
4.5 Toote paigaldamine.....	18
5 Sätted	
5.1 Ajakava.....	22
5.2 Lõikekõrgus.....	22
5.3 Muster.....	22
5.4 Töö.....	23
5.5 Paigaldusseaded.....	23
5.6 Lisatarvikud.....	25
5.7 Üldine.....	25
5.8 Turvalisus.....	25
5.9 Automower® Connect	26
5.10 Teated.....	26
5.11 Püsivara allalaadimine üle õhu FOTA (Firmware over the air).....	26
5.12 Niitmisprofiilid.....	26
5.13 Laadimisjaama kaardile uuesti paigaldamine... ..	26
6 Töö	
6.1 Toote sisselülitamine.....	27
6.2 Toote käivitamine.....	27
6.3 Kaugjuhtimine.....	27
6.4 Toote parkimine.....	27
6.5 Seadme seiskamine.....	27
6.6 Toote väljalülitamine.....	28
6.7 Aku laadimine.....	28
7 Hooldus	
7.1 Sissejuhatus – hooldus.....	29
7.2 Hooldusgraafik.....	29
7.3 Toote puhastamine.....	30
7.4 Aku.....	31
7.5 Lõiketerade vahetamine.....	31
8 Tõrkeotsing	
8.1 Teated.....	33
8.2 Laadimisjaama LED-märgutuli.....	40
8.3 Sümptomid.....	41
8.4 Piirdekaabli katkestuste otsimine.....	42
9 Transportimine, hoiulepanek ja utiliseerimine	
9.1 Transportimine.....	45
9.2 Toote hoiustamine.....	45
9.3 Laadimisjaama hoiustamine.....	45
9.4 Laadimisjaama paigaldamine pärast hoiustamist.....	45
9.5 Utiliseerimine.....	46
10 Tehnilised andmed	
10.1 Tehnilised andmed.....	47

1 Ohutus

1.1 Ohutuse määratlused

Mõistetega „hoiatus“, „ettevaatus“ ja „märkus“ juhitakse tähelepanu eriti olulistele kohtadele kasutusjuhendis.



HOIATUS: Tähistab kasutusjuhendi juhiste eiramise korral kasutaja või kõrvalseisjate kehavigastuse või surmaga lõppeva õnnetuse ohtu.



ETTEVAATUST: Tähistab kasutusjuhendi juhiste eiramise korral seadme, muude esemete või läheduses asuvate objektide kahjustamise ohtu.

Märkus: Tähistab antud olukorras vajalikku lisateavet.

1.2 Üldised ohutuseeskirjad



HOIATUS: Enne toote kasutamist lugege läbi järgmised hoiatused.

- Enne toote kasutamist lugege kasutusjuhend hoolikalt läbi ja veenduge, et oleksite juhistest aru saanud. Hoidke juhend edasiseks kasutamiseks alles.
- Seda toodet ei tohi kasutada isikud või lapsed, kellel on nõrgemad füüsilised, sensoorsed või vaimsed võimed (mis võivad mõjutada toote ohutut kasutamist) või puudulikud teadmised ja kogemused, välja arvatud juhul, kui neid jälgib või juhendab toote kasutamisel isik, kes vastutab nende ohutuse eest. Kuid ELi nõuete kohaselt tohivad seda seadet kasutada lapsed alates 8. eluaastast ja isikud, kellel on nõrgemad füüsilised, sensoorsed või vaimsed võimed või puudulikud teadmised ja kogemused, kui neid jälgib või juhendab vastutav isik, kes tagab, et nad kasutavad seadet ohutult ning mõistavad seotud ohtusid. Lapsed ei tohi seadmega mängida. Lapsed ei tohi seadet ilma järelevalveta puhastada ega hooldada.
- Tootega tohib kasutada ainult Husqvarna soovitatud lisatarvikuid. Kõik muud kasutusviisid on väärad.
- Toote kahjustamise ning sõidukite ja inimestega seotud õnnetuste vältimiseks ärge seadistage tööalasid ega transportiradasid üle üldkasutatavate liikumisteede.
- Toode ei ole mänguasi. Toote löiketerad võivad põhjustada kehavigastusi inimestele ja loomadele.
- Ärge laske töötamise ajal tööalast viibida alla 8-aastastel lastel. Lapsi ja loomi tuleb jälgida kogu tööprotsessi aja.
- Kõik inimesed peavad töötamise ajal olema tootest vähemalt 3 m kaugusel. Ärge näiteks magage ega päevitage tööalast, kui toode töötab.
- Kui toodet kasutatakse avalikes kohtades, tuleb selle tööala tähistada hoiatussiltidega. Siltidel peab olema järgmine tekst. Hoiatus! Automaatne muruniiduk! Hoidke seadmest eemale! Jälgige lapsi!
- Ärge jookske, kui juhite toodet käitsi funktsiooniga appDrive. Veenduge, et olete alati ohutus ja stabiilses asendis. Veenduge, et toote töötamisel järskudel kallakutel ei viibiks toote läheduses inimesi. Toodet funktsiooni appDrive abil juhtides kandke alati tugevaid jalatseid ja pikki pükse.
- Toote väljalülitamiseks minge toote taha ja vajutage STOP-nuppu. Saate kasutada rakendust toote peatamiseks, kui see on teie toote jaoks sobiv. Kui toode on välja lülitatud, oodake enne toote liigutamist vähemalt kolm sekundit.
- Enne ummistuse kõrvaldamist, toote hooldamist või uurimist ja kui toode hakkab ebanormaalselt vibreerima, lülitage see välja. Enne toote uuesti käivitamist veenduge, et sellel poleks kahjustusi. Ärge kasutage toodet, kui see on kahjustatud.
- Ärge puudutage ohtlikke liikuvaid osi (nt löiketerade ketast) enne, kui see on täielikult seiskunud.
- Õnnetuse või vigastuse korral pöörduge arsti poole.
- Ärge paigutage toitekaablit ja pikendusjuhet tööalasse. See võib kaableid kahjustada.
- Ärge ühendage kahjustatud kaablit või pistikut ega puudutage kahjustatud kaablit enne, kui see on pistikupesast eemaldatud. Kui kaabel saab töö käigus kahjustada, eemaldage pistik pistikupesast. Kulunud või kahjustatud kaabel suurendab elektrilöögiohtu. Kahjustatud kaabli peab vahetama hooldustöötaja.
- Toiteallikat pistikupesaga ühendades kasutage rikkevoolukatset, mille rakendumisvool on kuni 30 mA.
- Laadige toodet ainult komplekti kuuluvas laadimisjaamas. Teavet aku ohutu utiliseerimise kohta leiate jaotisest *Utiliseerimine lk 46*. Väärkasutus võib põhjustada elektrilöögi, ülekuumenemise või söövitava vedeliku lekke akust. Elektrolüüdidlekke korral loputage vee või neutraliseerimisvahendiga. Kui söövitav vedelik satub silma, pöörduge arsti poole.
- Kasutage ainult Husqvarna soovitatud originaalakusid. Originaalukude erinevate akude kasutamise korral ei saa toote ohutust garanteerida. Ärge kasutage mittelaetavaid akusid.

- Järgige paigaldusjuhiseid, mis käsitlevad tööala määramist, vt jaotist *Tööala lk 14*.
- Lugege toote käivitamis- ja kasutamishübeid, vt jaotist *Töö lk 27*.
- Kui esineb äikesehoht, soovib Husqvarna laadimisjaama toiteallika ja kõik kaablid lahti ühendada, et vähendada elektrikomponentide kahjustamisohu. Kui äikesehoht on möödunud, ühendage toiteallikas ja kaablid uuesti. Oluline on tagada, et juhtmed oleksid õigesti ühendatud.
- Järgige hooldusjuhiseid ja vajaduse korral kasutage Husqvarna originaalvaruosi, vt jaotist *Hooldus lk 29*.
- Tehnilisi andmeid, nt massi, mõõtmete ja mürataseme väärtusi, vt jaotisest *Tehnilised andmed lk 47*.
- Kasutaja vastutab teistele inimestele põhjustatud õnnetuste ja varakahjude eest.
- Toodet võivad kasutada, hooldada ja remontida ainult isikud, kes on selle eriomaduste ja ohutusjuhistega täielikult kursis.
- Toote algse konstruktsiooni muutmine on keelatud.
- Järgige elektrihoiatusi käsitlevaid riiklike eeskirju.
- Husqvarna ei garanteeri täielikku ühilduvust toote ja muud tüüpi traadita süsteemide vahel, milleks võivad olla kaugjuhtimispuldid, raadiosaatjad vms.
- Sisseehitatud häire on väga vali. Olge ettevaatlik, eriti kui toodet käsitletakse siseruumides.
- Töö- ja ladustamistemperatuuri vahemik on 0–45 °C / 32–113 °F. Laadimise temperatuurivahemik on 5–45 °C / 41–113 °F. Liiga kõrge temperatuur võib kahjustada toodet.

1.3 Paigaldamise ohutusjuhised



HOIATUS: Enne toote kasutamist lugege läbi järgmised hoiatused.

- Ärge paigaldage laadimisjaama kohta, kus keegi võib selle otsa komistada.
- Ärge paigaldage laadimisjaama ega ühtki tarvikut kohta, mis asub mis tahes kergestiühtiva materjalil all või sellest 60 cm ulatuses. Rikke korral võivad laadimisjaam ja toiteallikas kuumeneda ning muutuda tuleohtlikuks.
- Ärge paigutage toiteallikat kõrgusele, kus see võib vette sattuda. Ärge paigutage toiteallikat maapinnale.
- Ärge katke toiteallikat kinni. Kondensatsioonivesi võib kahjustada toiteallikat ja suurendab elektrilöögi ohtu.
- Ärge paigaldage laadimisjaama kohta, kus on kahjuresid, näiteks sipelgaid.
- Kehtib Ameerika Ühendriikides ja Kanadas. Välistingimustesse paigaldatud toiteallikas: võib põhjustada elektrilöögiohtu. Paigaldage

- üksnes kattega A-klassi lühisekaitsmega ehk rikkevoolukaitsmega pistikusse, mille korpus on ilmastikukindel ja mille ühenduspistiku kate on sisestatud või eemaldatud.
- Ärge paigaldage laadimisjaama kohta, kus võib olla seisva vee tekkimise risk.

1.4 Ohutusjuhised kasutamisel



HOIATUS: Enne toote kasutamist lugege läbi järgmised hoiatused.

- Hoidke käed ja jalad pöörlevatest teradest eemale. Ärge pange käsi ega jalgu sisselülitatud toote lähedusse ega selle alla.
- Kasutage parkimisrežiimi või lülitage toode välja, kui tööalas on inimesed, eelkõige lapsed või loomad. Vt jaotist *Toote väljalülitamine lk 28*. Husqvarna soovib seadistada toote töötama siis, kui tööalal keegi ei liigu. Toode võib öösel tööalal loomi vigastada, nt siile. Vt jaotist *Ajakava lk 22*.
- Veuenduge, et murul poleks võõrkehki (nt kivid, oksad, tööriistad või mänguasjad). Toote lõiketerad ja esemed võivad saada kahjustada.
- Ärge tõstke toodet ega teisaldage seda, kui see on sisse lülitatud.
- Vältige toote kokkupõrget inimeste või loomadega. Kui inimene või loom satub toote teele, tuleb toode kohe seisata. Vt jaotist *Seadme seiskamine lk 27*.
- Ärge asetage esemeid toote ega selle laadimisjaama peale.
- Ärge kasutage toodet, kui **STOP**-nupp ei tööta.
- Kui toodet ei kasutata, lülitage see alati välja. Toote saab käivitada vaid õige PIN-koodi sisestamisega.
- Ärge kasutage toodet hüpkivihmutiga samaaegselt. Kasutage funktsiooni *Ajakava*, et vältida toote ja hüpkivihmuti samaaegset töötamist. Vt jaotist *Ajakava lk 22*.
- Ärge laske tootel töötada, kui tööalal on seisvat vett. Näiteks, kui tugevast vihmast tekivad lombid.

1.5 Ohutusjuhised hooldamisel



HOIATUS: Enne toote hooldustööde tegemist lugege läbi järgmised hoiatused.

- Enne toote hooldamist lülitage toode **välja**.
- Ärge kasutage toote puhastamiseks survespesurit. Ärge kasutage toote puhastamiseks lahusteid.
- Ühendage laadimisjaama pistik enne laadimisjaama puhastamist või hooldamist lahti.

1.6 Aku ohutus



HOIATUS: Enne toote kasutamist lugege läbi järgmised hoiatused.

- Liitumioonakud võivad plahvatada või põhjustada tulekahju, kui need demonteeritakse, lühistatakse või kui need satuvad kokku vee, tule või kõrge temperatuuriga. Käsitsege akusid ettevaatlikult, ärge demonteerige või avage neid ega väärkasutage elektriliselt/mehaaniliselt. Välgite hoiustamist otsese päikesevalguse käes.
- Ärge kasutage kahjustatud akut. Kui aku on kahjustatud, utiliseerige see. Vt jaotist *Utiliseerimine lk 46*.

1.7 Toote tõstmine ja liigutamine



HOIATUS: Enne toote tõstmist tuleb toode välja lülitada. Toode on välja lülitatud siis, kui **valikuratta** märgutuli ei põle.



ETTEVAATUST: Ärge tõstke toodet ajal, mil see on laadimisjaamas. See võib kahjustada nii laadimisjaama kui ka toodet. Enne toote tõstmist vajutage **STOP**-nuppu ja tõmmake toode laadimisjaamast välja.

Niiduki ohutuks toimetamiseks tööalale või tööalalt toimige järgmiselt.

- Toote seiskamiseks vajutage **STOP**-nuppu.
- Lülitage toode välja.
- Tõstke toodet käepidemest nii, et löiketera ketas oleks suunatud teie kehast eemale.



1.8 Küberturvalisus

Turbesoovitused

- Ärge seadistage ega kasutage toodet ebausaldusväärsetes või avalikes võrkudes.
- Süsteemi turvalisuse tagamiseks kontrollige regulaarselt, kas püsivara värskendusi on installimiseks saadaval.

1.8.1 Bluetooth®-i liides

Bluetooth®-i liides on vaikimisi sisse lülitatud, et aidata seadet seadistada, mobiilseadmega ühendada, seadet juhtida ja seadet mobiilseadmega konfigurērida. Bluetooth®-i ühendus kasutab PIN-koodi või parooli, mis on rakenduse kaudu iga toote puhul erinev. Kogu seadme ühendamine on tehtud ohutuks BLE-krüptimisega. Turvalisuse suurendamiseks kasutage tugevat ja ainulaadset PIN-koodi.

1.8.2 Wi-Fi-liides

Wi-Fi liides võimaldab luua ühenduse teie privaatselt Wi-Fi-võrguga, et kaukihtida seadet läbi kaaskenduse ja püsivara uuenduste ning asukohapõhiste teenuste. Wi-Fi-ühendused on kaitstud WPA2/WPA3 krüptimisprotokollidega. Kasutage oma privaatselt Wi-Fi-võrgu jaoks tugevat unikaalset parooli ja veenduge, et toode oleks ühendatud ainult usaldusväärsete võrkudega.

1.8.3 Asukohateenus

Asukohateenus kasutab toote asukoha kuvamiseks GPS-i. See on geopiirde funktsiooni (vargusvastase kaitse) lubamiseks ja selleks, et kasutajad näeksid toote asukohta kaaskenduse kaudu.

1.8.4 Välised teenused

Need teenused on saadaval võrguliidest kaudu.

- Tagaserveri teenused Võimaldab toote turvalist haldamist ja konfigurērimist autentitud juurdepääsu kaudu rakenduse või veebipõhise portaali kaudu, samuti telemeetriliste vahetust.
- Püsivara värskendusteenus See teenus saadab tootele uue püsivara õhu kaudu (FOTA). Need uuendused ajakohastavad toote turvalisust ja tootefunktsioone.
- Asukohateenus See teenus näitab toote asukohta GPS-iga. Enne selle kasutamist peate selle teenuse rakenduses lubama.

2 Sissejuhatus

Tehase PIN-kood: 1234

Seerianumber:

Tootenumber:

Seeria- ja tootenumber on toote andmesildil ning toote pakendil.

- Registreerige oma toode saidil www.husqvarna.com. Toote registreerimiseks sisestage toote seeria- ja tootenumber ning ostukuupäev.

2.1 Tugi

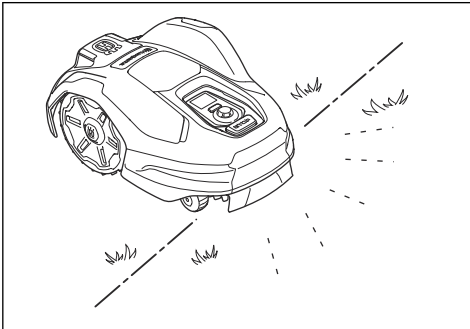
Toote kohta toe saamiseks avage veebisaidi toejaotis, et saada juurdepääs juhistele, tõrkeotsingu juhenditele või kasutada Husqvarna iseteenindust ja tooteassistenti (kui see on teie turul saadaval). Toote täiendava klienditoe küsimustes võtke ühendust Husqvarna edasimüüjaga.

2.2 Toote kirjeldus

Märkus: Husqvarna uuendab regulaarselt toodete välimust ja funktsioone. Vt jaotist *Tugi lk 6*.

Toode on robotniiduk. Tootel on akutoide ja see töötab automaatselt. Kui aku laetuse tase on madal, läheb toode laadimiseks laadimisjaama. Kui aku on täis laetud, hakkab toode uuesti tööle.

Tootel on EdgeCut, mis paneb toote teie muru servi niitma. Sagedase niitmise tehnika parandab muru kvaliteeti ja vähendab vajadust kasutada väetiseid. Niidetud muru kogumine pole vajalik.



2.2.1 Paigaldusmeetod

Toote saate paigaldada EPOS®-tehnoloogiat kasutades virtuaalpiiretega või piirdekaablit kasutades füüsiliste piiretega.

Virtuaalpiiretega EPOS®-tehnoloogia paigaldamiseks vt jaotist *Paigaldamine virtuaalpiirdega lk 11*. Piirdekaabli paigaldamiseks vt jaotist *Piirdekaabliga paigaldus lk 16*.

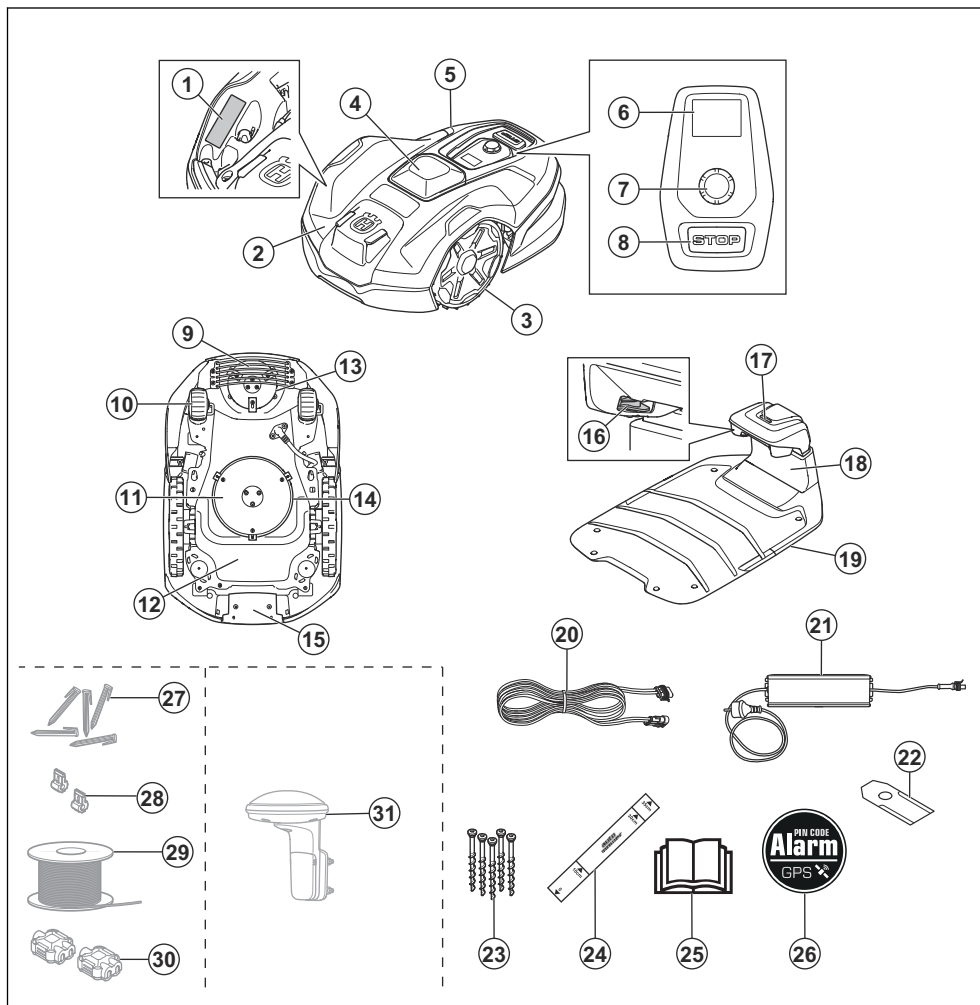
2.2.2 Automower® Connect

Automower® Connect on mobiilirakendus, mille abil saab seadeid eemalt valida. Automower® 305E/310E NERA saab rakendusega ühenduse luua Bluetooth® ja Wi-Fi vahendusel. Kui asute toote lähedal, siis võite mobiilseadme ja toote ühendada Bluetooth® kaudu. Mõne seadistuse tegemiseks peavad Bluetooth® ja toode olema ühendatud. Kui toode on ühendatud teie Wi-Fi võrguga, saate seda juhtida kõikjalt.

2.2.3 Automower® Access

Automower® Access on toote kasutajaliides. See koosneb ekraanist, **menüürattast** ja **STOP**-nupust. Vt jaotist *Menüüstruktuuri ülevaade Automower® Access lk 9*.

2.3 Toote tutvustus



- | | |
|----------------------------|---|
| 1. Andmesilt ¹ | 10. Tagarattad |
| 2. Ülemine kate | 11. Terakaitseplaat |
| 3. Esirattad | 12. Raam, sisaldab elektroonikat, akut ja mootoreid |
| 4. EPOS®-moodul | 13. EdgeCuti löiketerade ketas |
| 5. Korpus | 14. Peamine löiketerade ketas |
| 6. Ekraan | 15. Juhtraud |
| 7. Menüüratas | 16. Kontaktiplaadid |
| 8. STOP-nupp | 17. Laadimisjaama LED-märgutuli |
| 9. Löiketerade kettakaitse | 18. Luuk |

¹ Leiate ülemise katte alt.

19. Laadimisjaam
20. Madalpingekaabel
21. Toiteallikas²
22. Lisaterad
23. Laadimisjaama kinnituskruidid
24. Mõõteriist piirdekaabli paigaldamiseks (mõõteriist on toote pakendist eemaldatud)
25. Kasutusjuhend ja lühijuhend
26. Hääre silt
27. Vaiad³
28. Ringikaabli ühendused⁴
29. Signaalkaabel piirde- ja juhtkaablile⁵
30. Ringikaabli liitmikud⁶
31. Viitejaam EPOS® RS1⁷

2.4 Sümbolid tootel

Tootel leiduvad järgmised sümbolid. Veenduge, et saate neist aru.



HOIATUS! Enne toote kasutamist lugege kasutusjuhendit.



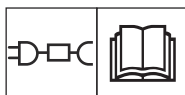
HOIATUS! Lülitage toote enne hooldust või enne toote tõstmist välja.



HOIATUS! Kui toode töötab, hoidke sellest ohutuskaugusesse. Hoidke käed ja jalad liikuvatest teradest eemal.



HOIATUS! Ärge istuge toote peal. Ärge pange jalgu ega käsi toote lähedusse või selle alla.



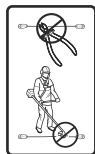
Kasutage lahtiühendatavat toiteallikat, mis on määratletud andmesildil sümboli kõrval.



Toode pole olmejääde. Toimetage see toode elektri- ja elektroonikajäätmete heakskiidetud vastuvõtupunkti.



Garantiipitser. Garantii ei kehti, kui plomm on katki.



Ärge madalpingekaablit muutke.

Ärge kasutage heki- või murutrimmerit madalpingekaabli läheduses.

2.5 Sümbolid akul



HOIATUS! Liitiumioonakud võivad plahvatada või põhjustada tulekahju, kui need võetakse lahti, lühistatakse või neid käsitletakse hooletult. Vältige nende kokkupuudet vee, tule või kõrge temperatuuriga.



Lugege läbi kasutusjuhend.



Akul ei tohi visata tulle ega jätta ühegi kuumusallika lähedale.



Ärge kastke akut vette.



See toode vastab kehtivatele EL-i direktiividele.

² Erinevate turgude puhul võib välimus olla erinev.

³ Võimalik juurde osta.

⁴ Võimalik juurde osta.

⁵ Võimalik juurde osta.

⁶ Võimalik juurde osta.

⁷ Võimalik juurde osta.

2.6 Ekraanil kuvatavad sümbolid



Toode töötab.



Toode on pargitud.



Toode on peatunud.



Ilmnes viga.



Toodet juhitakse kaugjuhtimisega.



Toote lõikekõrgus.



Mobiilsignaali tugevus.



Wi-Fi signaali tugevus.



Bluetooth® ühendus on sisse lülitatud.

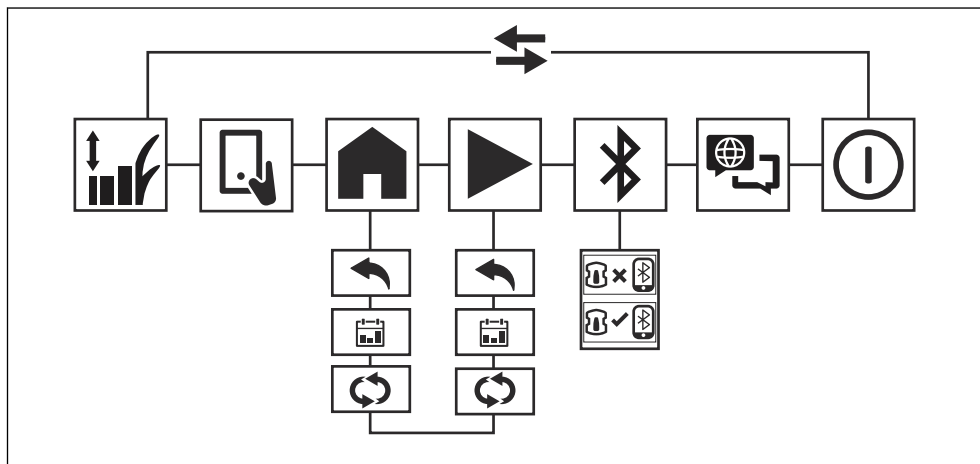


Aku laeb.



Aku laetuse tase.

2.7 Menüüstruktuuri ülevaade Automower® Access



2.7.1 Sümbolid peamenüüs Automower® Access jaoks



Lõikekõrgus

Menüüs *Cutting height* (Lõikekõrgus) saate muuta lõikekõrgust.



Kaugjuhtimine

Menüüs *Remote control* (Kaugjuhtimine) saate valida toote kaugjuhtimise rakendusega Automower® Connect.



Pargi

Menüüs *Park* (Parkimine) saate seadistada toote parkima, kuni algab järgmine ajastatud töö või kuni järgmise korralduseni.



Niitmine

Menüüs *Mow* (Niitmine) saate seadistada toote töötama vastavalt ajakavale või režiimis Alista ajakava.



Ühendamine

Lülitage Menüüs *Connect* (Ühenda) sisse Bluetooth® ja siduge oma mobiilseadmega.



Keel

Menüüs *Language* (Keel) saate valida ekraanil kuvatava keele.



Toide välja

Power off (Toide välja) lülitab toode VÄLJA.

2.7.2 Sümbolid alammenüüs Automower® Access jaoks



Tagasi

Kui valite *Back* (Tagasi), naasete peamenüüsse.



Ajakava

Alammenüüs *Schedule* (Ajakava) saate valida, kas seade töötab vastavalt rakenduses Automower® Connect seadistatud ajakavale.



Override schedule (Ignoreeri ajakava)

Menüüs *Park* (Parkimine) saate valida ajakava tühistamise ja parkimise kuni uue korralduseni.

Menüüs *Mow* (niitmine) saate valida, kas jätkata töötamist ja tühistada ajakava.

Kui teil on ainult üks tööala, saate ajakava alistada ja jätkata niitmist, kuni muudate töörežiimi.

Kui teil on mitu tööala, saate ajakava alistada ja niita ainult ühte tööala. Ebakorrapärase niitmisega tööalade puhul niidab toode seda ala, kuni muudate töörežiimi. Süstemaatiliste tööalade puhul niidab toode seni, kuni ala niitmine on lõpule viidud, seejärel pargib toode end laadimisjaama.



Ühendatud

Toode ja mobiilseade on ühendatud üksusega Bluetooth®.



Pole ühendatud

Toode ja mobiilseade pole ühendatud üksusega Bluetooth®.

2.8 Toote kahjustused

Me ei vastuta meie tootele tekitatud kahjude eest, kui:

- toodet on valesti parandatud;
- toote parandamisel on kasutatud osi, mis ei ole tootja poolt valmistatud või heaks kiidetud;
- tootel on kasutatud lisatarvikut, mis ei ole tootja poolt valmistatud või heaks kiidetud;
- toodet ei ole parandatud volitatud hoolduskeskuses või volitatud isiku poolt.

3 Paigaldamine virtuaalpiirdega

3.1 Sissejuhatus



HOIATUS: Enne toote kasutamist lugege läbi ohutuspeatükk ja tehke selles olev teave endale selgeks.

3.2 Süsteemi kirjeldus

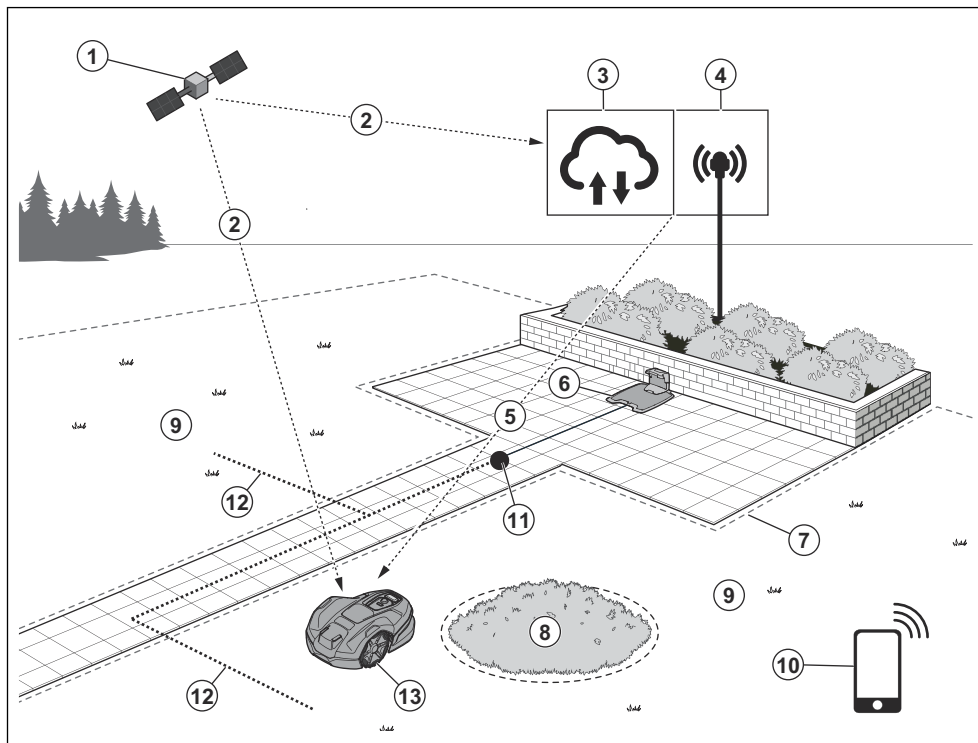
Toode kasutab navigeerimiseks satelliidisignaale ja korrektsiooniandmeid. Satelliidisignaale ei pruugi atmosfäärihäirete tõttu olla täpsed. Korrektsiooniandmed kompenseerivad seda häiret ja aitavad tootel töötada tugevama positsioonikontrolliga. Korrektsiooniandmed on saadaval EPOS®-i Husqvarna® Cloudi kaudu läbi Wi-Fi võrgu või läbi viitejaama. Kui kasutate EPOS®-i Husqvarna® Cloudi kaudu, veenduge, et tööalal oleks

täielik Wi-Fi leviala. Automower® Connect komplekt või viitejaam on valikulised tarvikud, kui Wi-Fi ei ole saadaval.

Märkus: Kõik riigid ja piirkonnad ei toeta Husqvarna® Cloudi kaudu viitejaamu ega korrektsiooniandmeid. Lisateabe saamiseks võtke ühendust kohaliku Husqvarna esindajaga.

Tööala on ala, kus toode saab muru niita. Toote siseneamise takistamiseks kindlatele aladele saate luua väljajäävaid piirkondi. Dokkimiskoht on koht laadimisjaama ees. Toode kasutab seda kohta laadimisjaama liikumiseks ja sealt väljumiseks. Toote dokkimiskoha ja tööala vahel liigutamiseks kasutate transpordiradasid.

3.3 Süsteemi ülevaade EPOS®-e paigaldamiseks



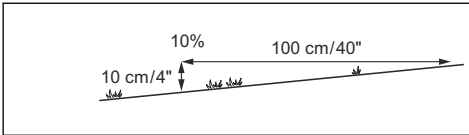
1. Satelliidid
2. Satelliidisignaale

3. Husqvarna® Cloud

4. Viitejaam⁸
5. Korrektsiooniandmed
6. Laadimisjaam
7. Virtuaalpiire
8. Väljajääv piirkond
9. Tööala
10. Mobiilseade
11. Dokkimiskoht
12. Transpordirada
13. Robotniiduk

3.4 Paigaldamise plaanimine

- Enne paigaldamist lugege läbi paigaldamist käsitlev peatükk.
- Looge tööalast joonis. Lisage kõik takistused ja märkige plaanile, kuhu laadimisjaam, tööalad, väljajäävad piirkonnad, hoolduspunkt, transpordirajad ja viitejaam paigutatakse.
- Toode saab töötada tööalal olevatel 30% kallakutel. Virtuaalpiirete juures on maksimaalne kallak 20%. Kallak (%) arvutatakse kõrgusena meetri kohta. Näide: 10 cm / 100 cm = 10%.



- Kui paigaluses on mõned alad, kus satelliidsignaaliid on nõrgad ja toode seiskub, saate EPOS®-i süsteemiga töötamiseks paigaldada piirdekaabli. Seda funktsiooni nimetatakse kaabli toeks. Lisateabe saamiseks vaadake täielikku kasutusjuhendit.
- Tööalas asuvad L-kujulised hooned võivad satelliidsignaale blokeerida, mis võib mõjutada toote tööd selles alas. Sellises olukorras on saadaval järgmised alternatiivid.
 - a) Kasutage kaabli toe funktsiooni.
 - b) Virtuaalpiirde saab paigutada hoonest vähemalt 1.5 m kaugusele.
- Kitsamatele kui 4-meetrisele läbikäikudele, mille mõlemal küljel on kõrgemad objektid (nt hooned, hekid või puud), on saadaval järgmised alternatiivid.
 - a) Kasutage kaabli toe funktsiooni.
 - b) Looge transpordirada, et toode saaks läbi sõita, aga ei niidaks.
- Kui vahemaa puu ülaosa ja piiri vahel on väiksem kui 4 m, on saadaval järgmised alternatiivid.
 - a) Kasutage kaabli toe funktsiooni.
 - b) Väljajääva piirkonna saab hiljem lisada, et seda ala mitte hõlmata, kui see põhjustab sagedasi peatusi.

3.5 Tööala ettevalmistamine

- Täitke murus olevad augud, et pind oleks tasane.
- Enne toote paigaldamist niitke muru. Veenduge, et muru poleks kõrgem kui 6 cm.
- Nägemistehnoloogia süsteem toetab EPOS®-tehnoloogiaga navigeerimist piirkondades, kus satelliitide leviala on nõrk, näiteks kitsad läbikäigud, L-kujulised hooned ja suurte puude alumised osad virtuaalpiirde lähedal. Toode jätkab tööd, kui see tuvastab enda ees muru ja selle EPOS®-asukoht on virtuaalpiirde sees. Kui virtuaalpiire paigaldatakse alale, kus satelliitide leviala on nõrk ja virtuaalpiirde välisküljel on muru, soovib Husqvarna paigaldada kaitsepiirde. Kaitsepiirde kõrgus peab olema vähemalt 15 cm.
- Kui paigalduskoht on vee, kallakute, järsakute või üldkasutatava tee lähedal, paigaldage kaitsepiire. Piirde kõrgus peab olema vähemalt 15 cm/6 tolli.



ETTEVAATUST: Kaitsepiire hoiab ära toote kukkumise vette, nõlvadelt alla sõitmise või avalikele teedele liikumise.

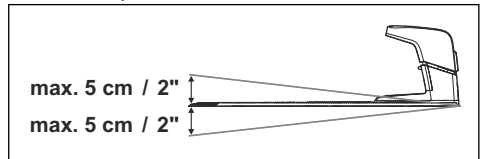
3.6 Laadimisjaama paigaldamise ettevalmistamine

Enne laadimisjaama paigaldamist veenduge, et paigaldusalal oleksid täidetud järgmised tingimused.

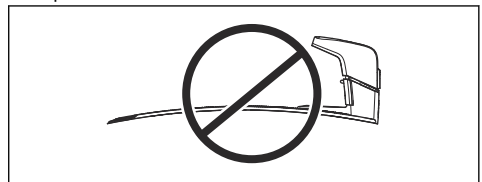
- Avatud ala, kus laadimisjaama ees on rohkem kui 6 m vaba ruumi. Veenduge, et alal ei oleks kõrgeid esemeid, näiteks hekke või hooned.
- Alal ei ole maas metallesemeid.

Märkus: Metallesemed võivad segada signaali, mida toode kasutab laadimisjaama leidmiseks ja sinna liikumiseks.

- Tasane pind.



- Lame pind. Laadimisjaama alus ei tohi olla paindes.



⁸ Valikuline lisatarvik, mis ostetakse eraldi.

- Laadimisjaama võib paigaldada tööalasse sisse või sellest välja.
- Ligipääs seinakontaktile A-klassi maandusega lühisekaitsmega (GFCI) või rikkevoolukaitsmega (RCD), mille maksimaalne voolutugevus on 30 mA.
- Laadimisjaama toiteseadet tuleb paigaldada päikese ja vihma eest kaitstud kohta, kus on hea õhuvool.
- Kui tööalal on kallakuid, soovib Husqvarna paigutada laadimisjaama tööala madalamasse ossa.

3.6.1 Laadimisjaama paigaldamine



HOIATUS: Kontrollige enne ühendamist, kas madalpingekaabli pistikud ja toiteallikas on puhtad ja kuivad.

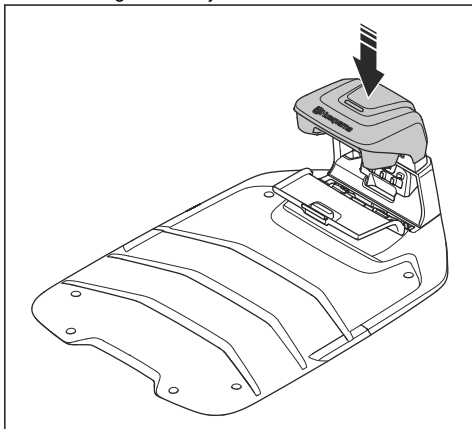


ETTEVAATUST: Veenduge, et toote lõiketerad ei lõikaks madalpingekaablit.

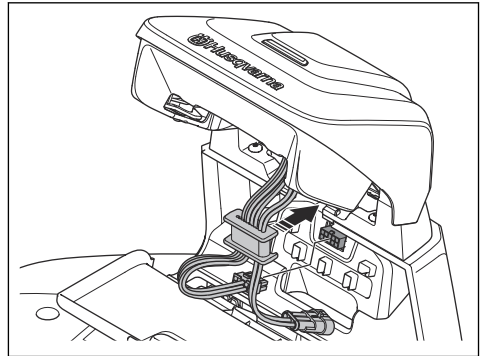


ETTEVAATUST: Ärge kerige madalpingekaablit rõngasse ega pange seda laadimisjaama plaadi alla. Kaablrõngas häirib laadimisjaamast tulevat signaali.

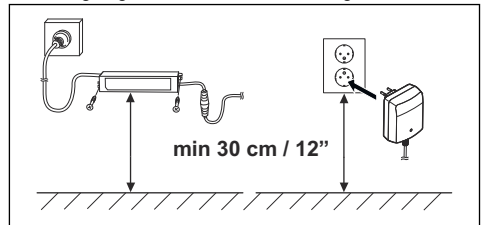
1. Paigutage laadimisjaam valitud alale.
2. Avage luuk laadimisjaama esiküljel.
3. Ühendage laadimisjaama ülaosa.



4. Tõstke ja kallutage laadimisjaama ülaosa.
5. Paigaldage kaitsekrae koos kaablitega.
6. Ühendage kaabel laadimisjaamaga.



7. Ühendage madalpingekaabel laadimisjaama ja toiteseadmega.
8. Sulgege luuk laadimisjaama esiküljel.
9. Paigutage toiteallikas vähemalt kõrgusele 30 cm.



10. Ühendage toiteallikas välitingimustes asuva 100–240 V toitesesaga.
11. Paigaldage madalpingekaabel maapinnale vaiadega või matke see maha.
12. Veenduge, et laadimisjaama LED-märgutuli põleks püsivalt rohelisena.
13. Kinnitage laadimisjaam komplekti kuuluvate kruvide abil maapinna külge.

3.6.2 Toote laadimine

1. Paigutage niiduk laadimisjaama.

Märkus: Toode hakkab automaatselt laadima, kui toode on laadimisjaamas.

3.6.3 Viitejaama paigaldamine

Kui EPOS® Husqvarna® Cloudi kaudu pole saadaval, saab kasutada viitejaama. Paigaldage viitejaam vastavalt viitejaama kasutusjuhendi juhiste.

3.6.4 Sidumistoimingu sooritamine rakendusega Automower® Connect

1. Laadige rakendus Automower® Connect alla oma mobiilseadmesse.
2. Registreerige Husqvarna konto ja järgige juhiseid.
3. Sisestage toote tehase PIN-kood 1234.

4. Lubage Bluetooth® oma mobiilseadmes.
5. Vajutage tootel olevat Bluetooth®-i nuppu.
6. Tehke rakenduses Automower® Connect valik *My mowers* (Minu niidukid) ja lisage oma toode.
7. Järgige rakenduses Automower® Connect toodud juhiseid.

3.6.5 Kaardiobjektide paigaldamine

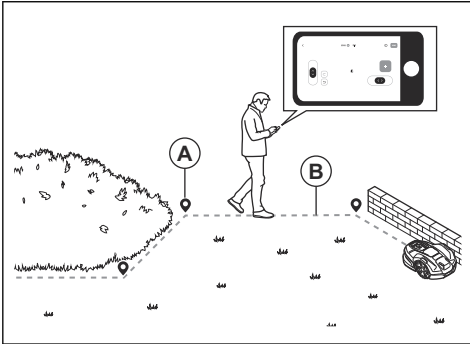
Kaardiobjektide paigaldamist tehakse rakenduses Automower® Connect. Valige *Map* (Kaart) ja seejärel plussmärk, et paigaldada kaardile erinevaid kaardiobjekte.

3.6.5.1 appDrive

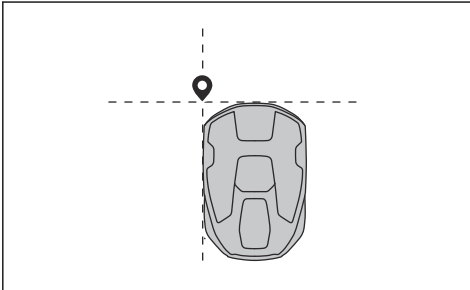
Objektide kaardile paigaldamiseks liigutage toodet appDrive'iga ja lisage teepunktid kaardile.

3.6.5.2 Teepunktid

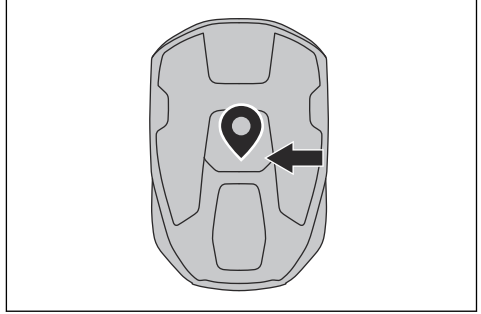
Teepunktid (A) on positsioonid, mis määratlevad virtuaalpiirde ja rajad (B). Pärast paigaldamist saate rakenduses teepunkte lisada, eemaldada ja muuta. Husqvarna soovib kasutada väikest arvu teepunkte. Teepunktide vahelised jooned on sirged. Sujuva kurvi saamiseks kasutage rohkem teepunkte. Husqvarna soovib teepunktide vahele jätta vähemalt 30 cm.



Märkus: Tööala või väljajääva ala paigaldamisel asub teepunkt toote ees vasakus nurgas.



Märkus: Transpordiraja või hoolduspunktini viiva tee paigaldamisel asub teepunkt toote keskel veorastete vahel.



3.6.5.3 Dokkimiskoht

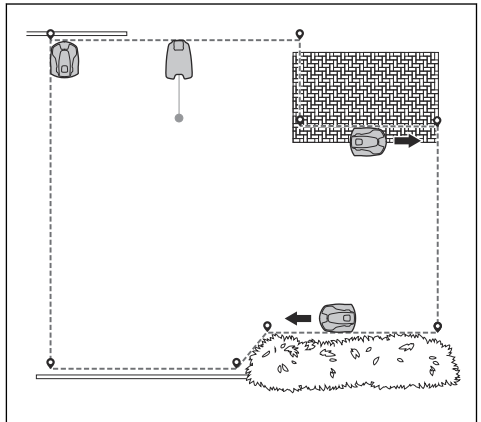
Laadimisjaama ees on dokkimiskoht. Seda kasutatakse toote laadimisjaama ja sealt välja liigutamiseks. Dokkimiskohast peaks avanema takistusteta taevavaade. Kui dokkimiskoht on väljaspool tööalasi, paigaldage dokkimiskohast tööaladeni transpordirada. Vt jaotist *Transpordirada lk 15*.

Dokkimiskoha saab seadistada laadimisjaamast 70–250 cm kaugusele.

Märkus: Laadimisjaama ja dokkimiskoha vaheline lühike kaugus vähendab rattajalgede tekkimise ohtu. Pikk kaugus võib olla vajalik dokkimiskohas hea satelliidsignaali vastuvõtu tagamiseks.

3.6.5.4 Tööala

Tööala on ala, kus toode töötab ja rohtu niidab. Tööala rajamisel juhitakse toodet appDrive'iga päripäeva mööda tööala piiri ja teepunktid määratakse mööda teed liikudes.



3.6.5.5 Väljajääv piirkond

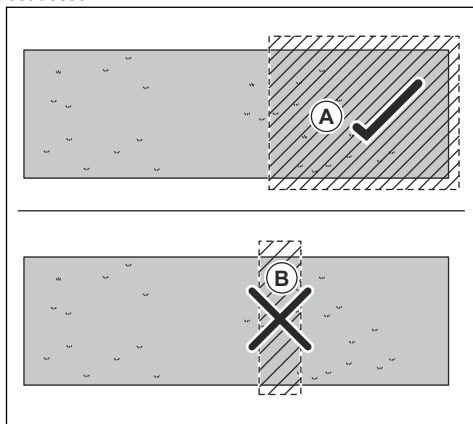
Väljajääv piirkond on ala, kuhu tootel pole lubatud siseneda. Kui paigaldad väljajääva piirkonna, juhitakse toodet appDrive'i abil vastupäeva mööda piirkonna piiri ning teepunktid määratakse teekonna jooksul.

Väljajäävad piirkonnad on soovitatavad järgmiseks.

- Kõikide takistuste, näiteks puude, juurte ja kivide ümber.
- Mitte kaasata tööalasse kallakuid, mis on suuremad kui 30%.
- Toote navigeerimise parandamiseks kõigi objektide ümber, mis on suuremad kui 2 × 2 m.

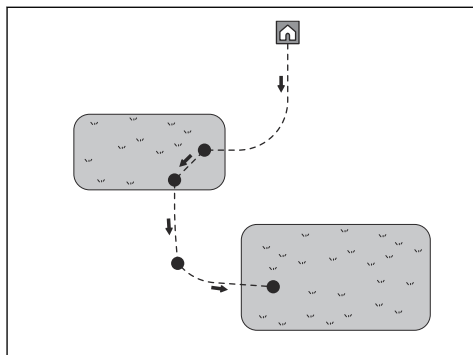
Väljajääva piirkonna minimaalne suurus peab olema 30 × 30 cm. Väljajääv piirkond peab hõlmama kogu ala (A), kuhu toode ei tohi siseneda.

Märkus: Ärge määrake väljajäävat piirkonda (B) tööalale, et takistada toote liikumist tööala teistesse osadesse.



3.6.5.6 Transpordirada

Kui dokkimiskoht on väljaspool tööala, tuleb luua transpordirada. Transpordirada suunab toote tööalasse ja sealt tagasi. Toodet ei niida muru transpordirajal liikudes. Mitme tööala puhul saab kasutada ühte transpordirada. Vähemalt üks transpordiraja teepunkt tuleb paigutada tööala sisse.



Transpordiraja koridori laiuseks saab määrata 1,2–5 m. Ärge paigaldage transpordirada risti üle väljajääva piirkonna.

3.6.5.7 Hoolduspunkt

Hoolduspunkt on määratletud punkt, kus saate toote parkida. See sisaldab dokkimiskohani viivat rada. Esmalt seadistage hoolduspunkt ja seejärel looge hoolduspunktist dokkimiskohani rada.

Raja koridori laiuseks saab määrata 1,2–5 m. Ärge paigaldage rada risti üle väljajääva piirkonna.

4 Piirdekaabliga paigaldus

4.1 Sissejuhatus – paigaldamine



HOIATUS: Enne toote kasutamist lugege läbi ohutuspeatükk ja tehke selles olev teave endale arusaadavaks.



ETTEVAATUST: Kasutage originaalvaruosi ja paigaldusmaterjali.

Märkus: Paigaldamise kohta leiате lisateavet vt www.husqvarna.com.

4.2 Peamised paigalduskomponendid

Paigaldus hõlmab järgmisi komponente

- Robotniiduk, mis niidab muru automaatselt.
- Laadimisjaam, millel on 3 funktsiooni:
 - saata piirdekaabli kaudu juhtsignaale;
 - saata juhtsignaale läbi juhtkaabli, et toode saaks juhtkaabli järgi liikuda aias kaugematesse kohtadesse ja leiaks tagasitee laadimisjaama;
 - toote laadimine.
- Toiteallikas, mis ühendatakse laadimisjaama 100–240 V pistikupesaga.
- Piirdekaabel, mis paigaldatakse muruplatsi servade ümber ning ühtlasi ümbritsetakse sellega esemed ja taimed, millega robotniiduk kokku ei tohi põrgata. Piirdekaablit kasutatakse samaaegselt ka juhtkaablina.

4.3 Paigaldamiseks ettevalmistamine

Enne paigaldamist lugege läbi paigaldamist käsitlev peatükk. Valmistage paigaldamine hoolikalt ette, et toode töötaks tõhusalt.

- Koostage tööala plaan ja kaasake sellesse kõik takistused. Siis on lihtsam näha, kus on ideaalne asukoht laadimisjaamale, piirdekaablile ja juhtkaablile.
- Tehke plaanile märk, kuhu paigutate laadimisjaama, piirdekaabli ja juhtkaabli.
- Tehke plaanile märk, kuhu paigutate laadimisjaama, piirdekaabli ja juhtkaabli. Vt jaotist *Juhtkaabli paigaldamine lk 19*.
- Täitke murus olevad augud, et pind oleks tasane.



ETTEVAATUST: Murus olevad veega täidetud augud võivad toodet kahjustada.

- Uue püsivara allalaadimiseks veenduge, et laadimisjaamas oleks Wi-Fi leviala. Vt jaotist *Püsivara allalaadimine üle õhu FOTA (Firmware over the air) lk 26*.
- Kui kasutate Automower® Connect rakendust eemalt, veenduge, et teil oleks tööpiirkonnas Wi-Fi leviala. Vt jaotist *Sidumistoiningu sooritamine rakendusega Automower® Connect lk 20*.

Märkus: Soovitame tagada oma tööpiirkonnas Wi-Fi leviala olemasolu. Kui olemas on Wi-Fi leviala, saate toodet Automower® Connect rakendusega kaugjuhtida ja seadeid muuta. Toode loob automaatselt ühenduse teenusega Wi-Fi, kui see asub Wi-Fi levialas.

- Enne toote paigaldamist niitke muru ja trimmige ümbritsevaid servi. Veenduge, et muru maksimumkõrgus on 6 cm.

Märkus: Esimestel nädalatel pärast paigaldamist võib muru niitmisel tekkiva müra tajutav tase olla oodatust kõrgem. Mõne aja pärast määratase väheneb.

4.4 Enne kaablite paigaldamist

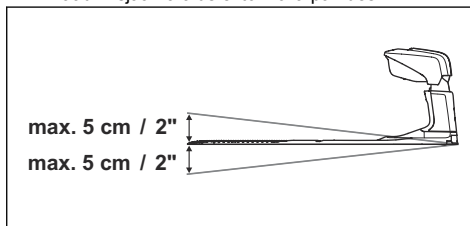
Saate valida kaablite kinnitamise vaiadega või kaablite matmise vahel. Samal tööalal saate kasutada mõlemat varianti.

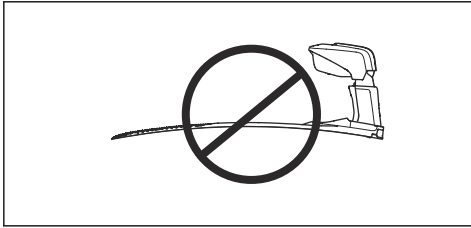


ETTEVAATUST: Kui kasutate tööpiirkonnas aeraatorit, kaeva piirde ja juhtkaabel maasse, et vältida nende kahjustamist.

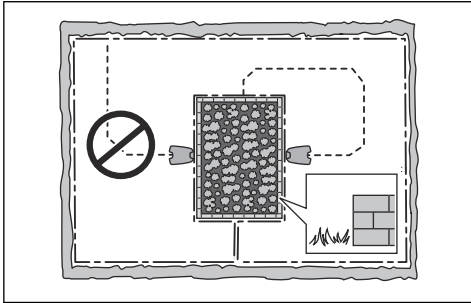
4.4.1 Laadimisjaama asukoha valimine

- Jätke laadimisjaama ette vähemalt 3 m vaba ruumi. Vt jaotist *Juhtkaabli paigaldamine lk 19*.
- Jätke laadimisjaama paremale ja vasakule küljele vähemalt 150 cm/60 tolli vaba ruumi.
- Paigutage laadimisjaam toitepesa lähedale.
- Paigutage laadimisjaam tasasele pinnale.
- Laadimisjaama alus ei tohi olla paindes.





- Kui tööalal on kaks järsu kallakuga eraldatud osa, soovitage panna laadimisjaam madalamale osale.
- Paigutage laadimisjaam päikese eest kaitstud kohta.
- Kui laadimisjaam paigaldatakse saarele, ühendage juhtkaabel kindlasti saarega.



ETTEVAATUST: Ärge paigaldage laadimisjaama kohta, kus maapinnas on metalleseed. Metalleseed võivad põhjustada laadimisjaama signaali puhul häireid.

4.4.2 Toiteallika asukoha valimine



ETTEVAATUST: Veenduge, et toote lõiketerad ei lõikaks madalpingekaablit.



ETTEVAATUST: Ärge kerige madalpingekaablit rõngasse ega pange seda laadimisjaama plaadi alla. Kaablrõngas häirib laadimisjaamast tulevat signaali.



- Paigutage toiteallikas katusega kaetud ning päikese ja vihma eest kaitstud kohta.
- Paigutage toiteallikas hea õhuvahetusega kohta.

- Kasutage rikkevoolukaitset (RCD), mille aktiveerimisvool on kuni 30 mA, ühendades toiteallika pistikupesaga.

Erineva pikkusega madalpingekaablid on saadaval lisatarvikutena.

4.4.3 Piiirdekaabli asukoha valimine



ETTEVAATUST: Piiirdekaabli ning veekogude, kallakute, järsakute või üldkasutatavate teede vahel peab olema vähemalt 15 cm / 6 tolli kõrge barjäär. See hoiab ära toote kahjustumise.



ETTEVAATUST: Ärge laske tootel töötada kruusal.



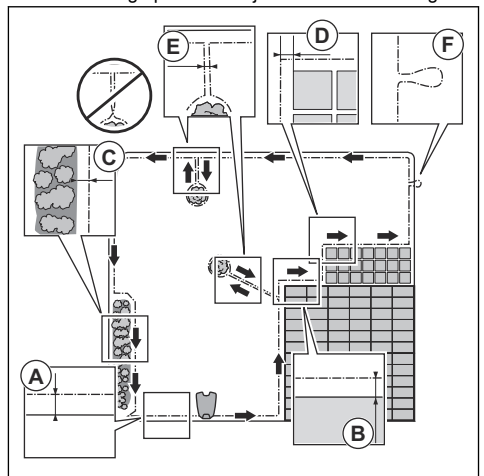
ETTEVAATUST: Ärge tehke piiirdekaabli paigaldamisel järske lookeid.



ETTEVAATUST: Ettevaatuse nimel ja müravaba töö tagamiseks isoleerige kõik takistused (nt puud, juured ja kivid).

Piiirdekaabel tuleb paigaldada ringina ümber tööpiirkonna. EdgeCuti heade niitmistulemuste saavutamiseks on vaja paigaldada piiirdekaabel takistustest õigele kaugusele. Toote andurid tuvastavad toote lähenemise piiirdekaablile ja toode valib muu suuna. Kõik tööpiirkonna osad peavad olema piiirdekaablist kuni 35 m kaugusel.

- Paigutage piiirdekaabel ümber kogu tööala (A). Kohandage piiirdekaabli ja takistuste vahekaugust.

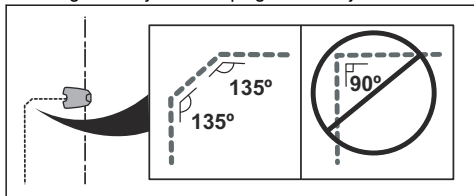


- a) Paigutage piirdekaabel 35 cm (B) kaugusele takistusest, mis on kõrgem kui 3 cm.
- b) Paigutage piirdekaabel 30 cm (C) kaugusele takistusest, mille kõrgus on 1-3 cm.
- c) Paigutage piirdekaabel 10 cm (D) kaugusele takistusest, mis on madalam kui 1 cm.
- Kui aias on sillutuskivist teerada, mis on muruga ühel tasapinnal, paigutage piirdekaabel sillutuskivi lähedale.
- Kui rajate saare, paigutage saarele ja seal tagasi kulgev piirdekaabel kõrvuti (E). Kinnitage kaablid sama vaiaga.
- Tehke ühendusaas (F) kohas, kus soovite ühendada juhtkaabli piirdekaabliga. See muudab ühendamise juht- ja piirdekaabli vahel lihtsamaks. Tekitage ühendusaas umbes 20 cm kaugusele piirdekaablist.

Lisateavet leiате seadme kasutusjuhendist. Saate teavet selle kohta, kuidas paigaldada piirdekaabel kallakutele ja kitsastesse käikudesse. Samuti sisaldab see teavet selle kohta, kuidas luua teiseseid alasid, kus te viite toote käsitsi valitud tööalale.

4.4.4 Juhtkaabli asukoha valimine

- Paigutage juhtkaabel sirgjooneliselt, nii et laadimisjaama ette jääb vähemalt 2 m / 6.5 jalga vaba ruumi.
- Jätke näoga laadimisjaama poole vaadates juhtkaablist vasakule võimalikult palju vaba ruumi.
- Paigutage juhtkaabel piirdekaablist vähemalt 30 cm / 12 tolli kaugusele.
- Ärge tehke juhtkaabli paigaldamisel järske lookeid.



- Kui tööalal on kallak, paigutage juhtkaabel üle kallaku diagonaalselt.

4.5 Toote paigaldamine

4.5.1 Paigaldustööriistad

- Haamer/plastikvasar: Vaiade maasse panemise lihtsustamiseks.
- Servalõikur/sirge tera: Piirdekaabli matmine:
- Kombitangid: piirdekaabli lõikamiseks ning konnectorite kokkusurumiseks.
- Kullinokk-tangid: muhvide kokkusurumiseks.

4.5.2 Laadimisjaama paigaldamine



ETTEVAATUST: Ärge tehke laadimisjaama plaati uusi avasid.



ETTEVAATUST: Ärge pange oma jalgu laadimisjaama alusplaadile.



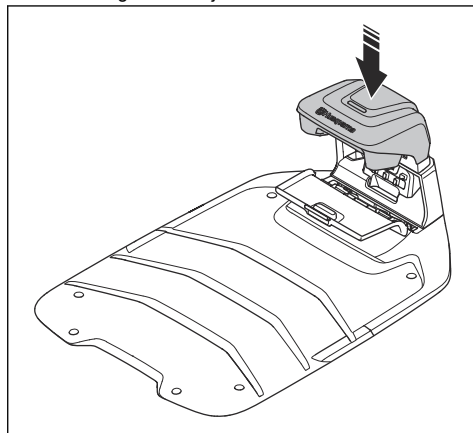
HOIATUS: Kontrollige enne ühendamist, kas madalpingekaabli pistikud ja toiteallikas on puhtad ja kuivad.

Toiteallika ühendamisel kasutage ainult rikkevoolukaitsmega (RCD) toitepesa.

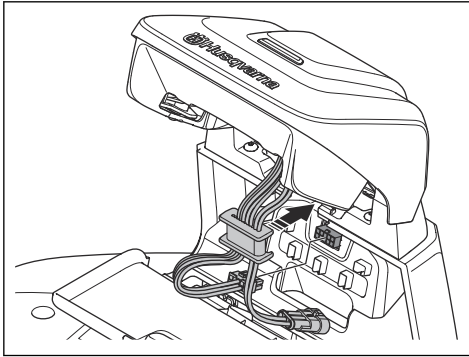
1. Lugege läbi laadimisjaama juhised ja tehke need endale selgeks. Vt jaotist *Laadimisjaama asukoha valimine lk 16*.
2. Paigutage laadimisjaam valitud alale.

Märkus: Ärge kinnitage laadimisjaama kruvidega maapinna külge enne juhtkaabli paigaldamist. Vt jaotist *Juhtkaabli paigaldamine lk 19*.

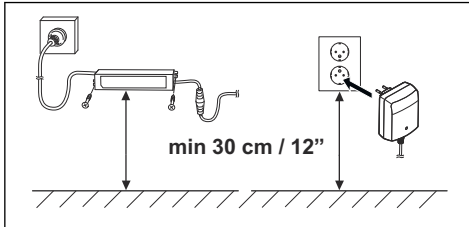
3. Avage luuk laadimisjaama esiküljel.
4. Ühendage laadimisjaama ülaosa.



5. Tõstke ja kallutage laadimisjaama ülaosa.
6. Paigaldage kaitsekrae koos kaablitega.
7. Ühendage kaabel laadimisjaamaga.



8. Ühendage madalpingekaabel laadimisjaama ja toiteseadmega.
9. Sulgege luuk laadimisjaama esiküljel.
10. Paigutage toiteallikas vähemalt kõrgusele 30 cm.



11. Ühendage toiteallikas välistingimustes asuva 100–240 V toitesesaga.

Märkus: Toode võib piirdekaabli paigaldamise ajal laadimisjaamas laadida.

12. Paigaldage madalpingekaabel maapinnale vaiadega või matke see maha. Vt jaotist *Kaabli kinnitamine vaiadega lk 20* või *Kaabli matmine lk 20*.
13. Ühendage kaablid laadimisjaamaga pärast piirdekaabli ja juhtkaabli paigaldamist. Vt jaotist *Piirdekaabli paigaldamine lk 19* ja *Juhtkaabli paigaldamine lk 19*.
14. Pärast kaabli paigaldamist ühendage laadimisjaam kaasasolevate kruvide abil maapinnaga. Vt jaotist *Juhtkaabli paigaldamine lk 19*.

4.5.3 Toote laadimine

1. Paigutage niiduk laadimisjaama.

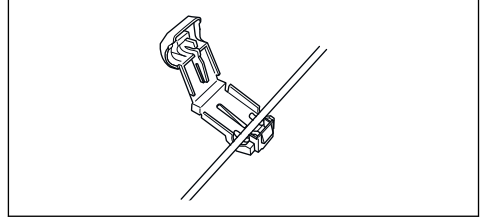
Märkus: Toode hakkab automaatselt laadima, kui toode on laadimisjaamas.

4.5.4 Piirdekaabli paigaldamine

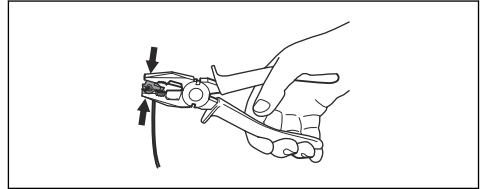


ETTEVAATUST: Ärge kerige üle jäävat kaablit rõngasse. Kaablrõngas häirib toote tööd.

1. Paigutage piirdekaabel ümber kogu tööala. Alustage paigaldamist ja lõpetage paigaldamine laadimisjaama taga.
2. Avage konnektor ja pange piirdekaabel konnektorisse.



3. Sulgege konnektor tangide abil.



4. Lõigake piirdekaabel läbi iga konnektori kohal 1-2 cm / 0.4-0.8 tolli kõrguselt.
5. Suruge parempoolne konnektor laadimisjaama metallkontakti otsa, millel on tähis „AR”.
6. Suruge vasakpoolne konnektor laadimisjaama metallkontakti otsa, millel on tähis „AL”.

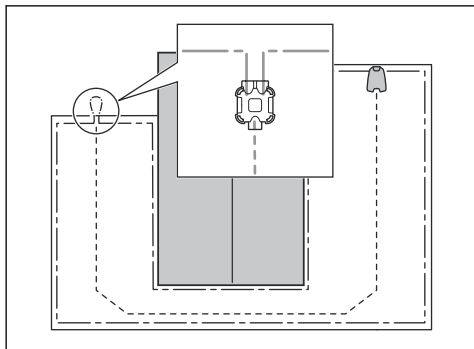
4.5.5 Juhtkaabli paigaldamine



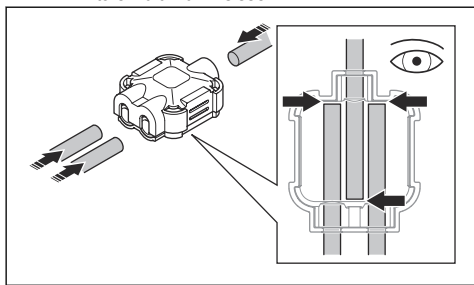
ETTEVAATUST: Kokkukeeratud kaabliosad ja kruvitavad klemmplokid, mis on isoleerpaelaga isoleeritud, ei ole jätkamiseks piisavad. Pinnases leiduv niiskus põhjustab kaabli oksüdeerumist, mille tagajärjel mõne aja möödudes ahel katkeb.

1. Avage konnektor ja asetage kaabel konnektorisse.
2. Vajutage ühendus tangidega kokku.
3. Lõigake kaabel läbi iga konnektori kohal 1-2 cm / 0.4-0.8 tolli kõrguselt.
4. Suruge juhtkaabel läbi laadimisjaama plaadist oleva ava.
5. Suruge konnektor laadimisjaama metallkontakti otsa, mis on tähistatud tähisega „G1/G2”.

6. Eemaldage laadimisjaam toiteallikast.
7. Paigutage juhtkaabli ots piirdekaabli aasa juurde.
8. Lõigake piirdekaabel traaditangide abil läbi.
9. Ühendage juhtkaabel piirdekaabliga, kasutades muhvi.

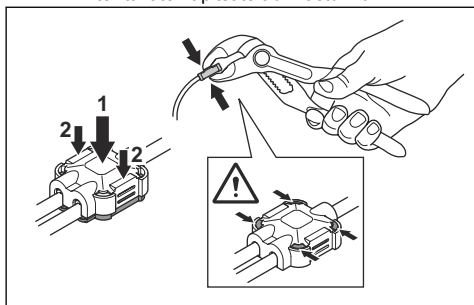


- a) Paigutage piirdekaabli 2 otsa ja juhtkaabli ots täielikult muhvi sisse.



Märkus: Veenduge, et oleksite kaablid õige paigalduse tagamiseks täielikult muhvi sisestanud.

- b) Kaablite muhvis ühendamiseks suru kate tellitavate näpitsate abil vastu muhvi.



10. Kinnitage juhtkaabel maapinnale vaiadega või matke see maha. Vt jaotist *Kaabli kinnitamine vaiadega lk 20* või *Kaabli matmine lk 20*.

11. Ühendage laadimisjaam toiteallikaga.

4.5.6 Kaabli kinnitamine vaiadega



ETTEVAATUST: Veenduge, et vaiad hoiavad kaablit vastu maapinda.



ETTEVAATUST: Muru niitmine väga madalaks kohe pärast kaabli paigaldamist võib kaabli isolatsiooni kahjustada. Isolatsioonikahjustused võivad põhjustada märgatavaid häireid alles mitu nädalat või kuud hiljem.

1. Asetage kaabel maapinnale.
2. Paigutage vaiad üksteisest maksimaalselt 75 cm kaugusele.
3. Kinnitage vaiad maapinda haamri või plastvasaraga.

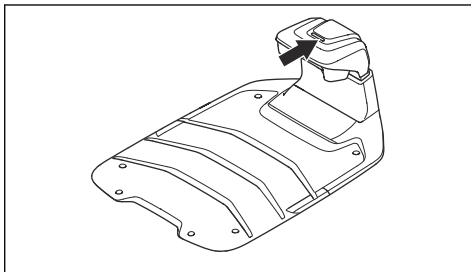
Märkus: Muru kasvab üle kaabli ja mõne nädala pärast pole kaablit enam näha.

4.5.7 Kaabli matmine

- Tehke muruservalõikuri või sirgeservalise labida abil maapinda soon.
- Paigutage kaabel 1-20 cm sügavusele maapinda.

4.5.8 Laadimisjaama visuaalne kontrollimine

1. Veenduge, et laadimisjaamas põleks roheline LED-märgutuli. LED-märgutule kohta lisateabe saamiseks vt jaotist *Laadimisjaama LED-märgutuli lk 40*.



2. Kui märgutuli ei ole roheline, kontrolli paigaldamist. Vt jaotist *Laadimisjaama LED-märgutuli lk 40* ja *Laadimisjaama paigaldamine lk 18*.

4.5.9 Sidumistoimingu sooritamine rakendusega Automower® Connect

1. Laadige rakendus Automower® Connect oma mobiilsideseadmesse.

2. Registreerige Husqvarna konto rakenduses Automower® Connect ja järgige juhiseid.
 3. Sisestage toote tehase PIN-kood 1234.
 4. Kasutage toote menüüratast, et valida Bluetooth®-menüü, kus saate lubada sidumisrežiimi.
 5. Tehke rakenduses Automower® Connect valik *Minu niidukid* ja lisage oma toode.
 6. Järgige rakenduses Automower® Connect toodud juhiseid.
-

Märkus: Husqvarna soovib rakenduses muuta tehase PIN-koodi uueks PIN-koodiks.

5 Sätted

See peatükk annab teavet toote sätete kohta, mida saate hallata rakenduses Automower® Connect. Kõik toote seaded on saadaval rakenduses Automower® Connect. Mõningaid seadistusi saab teha ka jaotises Automower® Access, vt *Menüüstruktuuri ülevaade Automower® Access lk 9*. Tootel on tehaseseaded, kuid neid saab iga tööala jaoks kohandada.

5.1 Ajakava



Menüüs *Ajakava* saate muuta toote ajakavaseadeid.

Ajakavastamise tööriist kohandab ajakava vastavalt teie tööala suurusele. Funktsioon *Ajakava* määrab, mis ajaperioodidel toode töötab. Kui toode ei tööta, pargib see end laadimisjaamas. Ajavahemikke ja päevi, mil toode töötab, saate vaadata rakenduses ajakava ülevaates.

5.1.1 Süstemaatilise niitmise ajakava seadistamine

- Seadke ajakava nii, et toode töötaks võimalikult kaua.

Märkus: Kui toode on kogu tööala ära niitnud, läheb see tagasi laadimisjaama. Kui algab järgmine niitmisseans, niidab toode kogu tööala uuesti.

Märkus: Kui toode ei ole enne niitmisseansi lõppu kogu tööala ära niitnud, läheb see tagasi laadimisjaama. Kui algab järgmine niitmisseans, jätkab toode niitmist sealt, kus see peatus.

- Tööala niitmiseks kaks korda päevas saab määrata kaks erinevat ajakava. Toote ajakava määramisel jälgige, et kogu tööala niitmiseks oleks piisavalt aega.
- Kahe või enama paralleelse ajakavaga alustab toode niitmist kohtadest, mida pole kõige kauem niidetud.
- Veenduge, et toode saab iga tööala niidetud vähem kui 24 tunniga. Kui toode peab tööala niitma rohkem kui 24 tundi, jagage see väiksemateks tööaladeks.

5.1.2 Korrapäratu niitmise ajakava seadistamine

Toode töötab kogu kavandatud aja jooksul ebaregulaarse niitmisega.

- Vähendage ajakavasse planeeritud aega, et vältida rohu kulumist.
- Kui niitmistulemus ei ole rahuldav, pikendage kavandatud aega. Vt jaotist *Ajakava lk 22*.
- Kui erinevatel tööaladel on kaks või enam paralleelset ajakava, alustab toode esimese tööala niitmise. Pärast igat laadimist hakkab toode lõikama teist tööala.

5.2 Lõikekõrgus



5.2.1 Lõikekõrguse reguleerimine

Lõikekõrgust saab reguleerida vahemikus (2 cm) kuni (5 cm).



ETTEVAATUST: Esimestel nädalatel, pärast uue robotniiduki paigaldamist, tuleb lõikekõrgus seada väärtusele 5 cm, et vältida piirdekaabli kahjustamist. Seejärel saab lõikekõrgust igal nädalal langetada.

5.2.2 TargetHeight

Kasutage funktsiooni TargetHeight, et langetada lõikekõrgus 10 päeva jooksul maksimaalselt kõrguselt valitud lõikekõrguseni. Kui muudate selle aja jooksul lõikamiskõrgust käsitsi, alistab see toiming funktsiooni TargetHeight.

5.3 Muster



Mustri seadeid saab iga tööala jaoks seadistada EPOS® tehnoloogia abil. Teil on võimalik teha järgmisi seadistusi.

- Määrata toote töömustrit.
- Mõne mustri puhul saate määrata mustri suuna.
- Rahuldava servaniitmistulemuse saavutamiseks kasutage näiteks maleruudustiku mustrit või kolmnurkset mustrit. Nende niitmismustrite puhul niidab toode servi mõlemas suunas.
- Kallakute jaoks seadke vahelduv niitmismuster kallaku suhtes 45 kraadise nurga alla.
- Mõne mustri puhul saate määrata *ääre niitmise* tüübi. Tüübi *Fikseeritud piiridega niitmine* korral

liigub toode alati mööda samu radu, et tööala piirid hästi hooldatuna hoida. Tüübi *Muudetavate piiridega niitmine* korral liigub toode mööda eri radu, et vähendada virtuaalpiirde juures rattajalgede ohtu.

Husqvarna soovib kasutada suurematel ja avatud tööpiirkondades süsteemset liikumismustrit. Kui kasutate takistustega tööpiirkonnas süstemaatilist mustrit, tehke takistuste ümber väljajäävad alad ja kasutage parima võimaliku tulemuse saavutamiseks mustrit, millel on mitu suunda.

Husqvarna soovib kasutada korrapärast niitmismustrit, kui tööala maastik on keerukas ja sellel on palju takistusi või järske kallakuid.

5.4 Töö

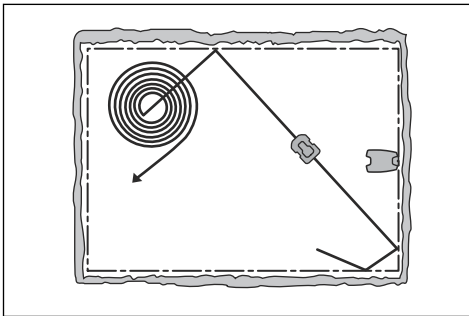


Menüüs *Operation* (Töö) saate muuta toote tööseadeid.

5.4.1 Spiraalniitmine

Spiraalne lõikamine on kasutatav ainult ebakorrapärase mustriga tööaladel. Kui toode liigub alasse, kus andurid tuvastavad keskmisest pikema rohu, võib robotniiduk liikumismustrit muuta ning käivitada *spiraallõikamise*. Pikema rohuga ala kiiremaks lõikamiseks niidab toode sel juhul spiraalmustriga. *Spiraallõikamise* astet saab seadistada. Seadistus *Väga madal / Madal* tähendab, et *spiraallõikamist* tehakse harvem. Seadistus *Kõrge / Väga kõrge* tähendab, et *spiraallõikamist* tehakse sagedamini.

Märkus: *Spiraallõikamine* ei alga kallakutel, mis on järsemad kui 17%.



5.4.2 Ilmataimer

Weather timer (Ilmataimer) reguleerib niitmisaega automaatselt vastavalt muru kasvule. Tootel ei lubata töötada ajakava seadetest kauem.

Märkus: Funktsiooni *Weather timer* (Ilmataimer) kasutamise korral tuleks funktsiooni *Weather timer* jaoks teha kättesaadavaks võimalikult palju töoaega. Ärge piirake ajakava rohkem kui vaja.

Ajakava seaded määravad päeva esimese töökäigu. Toode viib alati lõpule ühe niitmistsükli ja *Weather timer* (Ilmataimer) määrab, kas toode peab edasi töötama või mitte.

Märkus: *Weather timer* (Ilmataimer) lähtestatakse, kui toode pole töötanud üle 50 tunni või kui kõik kasutajaseaded lähtestatakse (*Reset of all user settings*). Seadete lähtestamine (*Reset of schedule settings*) funktsiooni *Weather timer* (Ilmataimer) ei mõjuta.

5.4.3 ECO-režiim

ECO-režiimis katkestatakse signaal piirdekaablis, juhtkaablis ja laadimisjaamas sel ajal, kui toode on pargitud või laeb. Laadimisjaama LED-märgutuli vilgub roheliselt, kui ringisignaali on inaktiveeritud.

Märkus: Kasutage *ECO-režiimi* energia säästmiseks ja muude seadmete, näiteks kuuldeseadmete või garaažiuste segamise vältimiseks.

Märkus: Toote käsitsi käivitamiseks tööalal peate esmalt aktiveerima ringisignaali.

5.4.3.1 Ringisignaali aktiveerimine

1. Lülitage toode sisse.
2. Paigutage niiduk laadimisjaama.
3. Vajutage nuppu **STOP**.
4. Oodake kaks sekundit ja seejärel eemaldage toode laadimisjaamast.
5. Veenduge, et laadimisjaama LED-märgutuli põleks ühtlaselt roheliselt.
6. Asetage toode kohta, kus soovite, et see hakkaks niitma.

5.4.4 EdgeCut

Tootel on EdgeCut, mis paneb toote teie muru servi niitma. Saate EdgeCuti rakenduses keelata hooajal, kui muru kasv on aeglane.

5.5 Paigaldusseaded



Paigaldamise käigus saate muuta piirdekaabli paigaldamise seadeid.

5.5.1 Laadimisjaama leidmine

Toote saab seadistada laadimisjaama otsima kolmel viisil.

- Laadimisjaama signaal
- Järgi piirdekaablit
- Järgi juhtkaablit

Tehaseseadetega on seatud toode kasutama kõiki kolme meetodit korraga. Kasutage tehaseseadistust, et leida laadimisjaam võimalikult kiiresti ja samas minimaalse murule jälgede jätmise ohuga. Esimese otsingufunktsioonina käivitub alati *Laadimisjaama signaal*. Pärast kindlaksmääratud aja möödumist, rakenduvad funktsioonid *Järgi juhikut* ja *Järgi piirdekaablit*.

Kaabli järgimine võib nurjuda järgmistel põhjustel.

- Kaabli lähedal asuvaid takistusi pole eraldatud.
- Laadimisjaam, piirdekaabel või juhtkaabel pole paigaldatud vastavalt jaotistes *Laadimisjaama paigaldamine lk 18*, *Piirdekaabli paigaldamine lk 19* ja *Juhtkaabli paigaldamine lk 19* esitatud juhistelet.

5.5.1.1 Laadimisjaama signaal

Mõne paigaldise korral on vajalik vähendada laadimisjaama signaali tugevust. Seda näiteks juhul, kui laadimisjaam paigutatakse mingisuguse takistuse, näiteks põõsa või seina lähedusse. Niiduk tuvastab laadimisjaama signaali teiselt poolt takistust ja püüab laadimisjaama leida, kuid takistuse tõttu ei jõua selleni. Saate seadistada laadimisjaama signaali *min*, *keskm*. või *max*.

Märkus: Husqvarna soovib seadistada laadimisjaama signaali sättele *max*. Üldjuhul on parem liigutada laadimisjaama, kui vähendada laadimisjaama signaali ulatust.

5.5.1.2 Juhtkaabli ja piirdekaabli järgimine

On võimalik seadistada ajavahemik, mil niiduk hakkab laadimisjaama leidmiseks järgima piirdekaablit ja juhtkaablit.

5.5.2 Muru katvuse

5.5.2.1 GPS-navigeerimine

Tootel on *GPS-navigeerimise funktsioon*, mis aitab tootel valida kõige optimaalsema toimingu. See funktsioon on algses tehaseseadetes aktiveeritud. Kui soovite oma muru jaoks käsitsi seadistusi teha, inaktiveerige *GPS-navigeerimine* ja määrake *ala 1–5* jaoks seaded. Inaktiveerige *GPS-navigeerimine*, kui soovite kasutada *süsteemse läbikäikude niitmise* funktsiooni ja määrata seaded *ala 1–5* jaoks. Vt jaotist *Seaded ala 1–5 jaoks lk 24*.

5.5.2.2 Seaded ala 1–5 jaoks

Kasutage seda funktsiooni, kui tööala sisse jääb kaugemaid piirkondi, milleni pääseb kitsaste läbikäikude kaudu, tagamaks tööala rahuldav niitmine. *Muru katvuse* funktsiooni kasutatakse toote juhtimiseks tööala kaugematesse osadesse. *Süsteemse läbikäikude niitmise* funktsiooni kasutatakse kitsaste läbikäikude niitmiseks. Nende funktsioonide kasutamiseks tuleb paigaldada juhtkaabel. Saate seadistada maksimaalselt viis kaugemat ala, kus niiduk alustab niitmist.

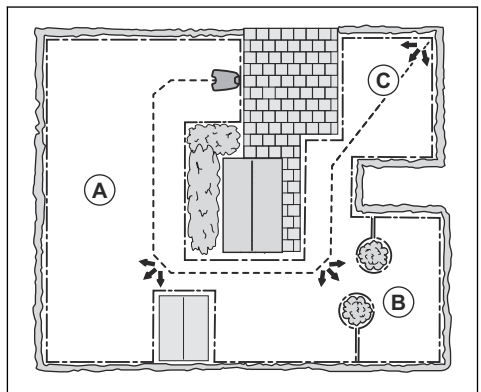
Süsteemse läbikäikude niitmise funktsioon sobib kitsaste, 60 cm – 1,5 m/23 in. - 4,9 ft laiuste läbikäikude niitmiseks. Toode liigub mustri järgi, et niita tervet läbikäigu laiust. Toode alustab *süsteemse läbikäikude niitmise* režiimis lõikust laadimisjaamast seadistatud kaugusel. Kui toode on kitsa läbikäigu lõpus, jätkab toode töötamist ja niidab tööala nii nagu tavaliselt.

Saate seadistada toodet järgima juhtkaablit määratud kauguseni, enne kui see niitma hakkab.

Ala A, umbes 50%

Ala B, umbes 30%

Ala C, umbes 20%



Iga piirkonna saab lubada või keelata. Kasutage funktsiooni *Test*, et mõõta vahekaugus laadimisjaama ja niidukile määratud tööala vahel. Vt jaotist *Kauguse mõõtmine laadimisjaamast lk 24*.

Vaikeseaded võimaldavad niidukil järgneda juhtkaabliga 300 m / 980 ft. 20% kordadest, kui see lahku laadimisjaamast. Kui juhtkaabel on lühem kui 300 m / 980 ft, järgib toode seda kohani, kus juhtkaabel on ühendatud piirdekaabliga.

5.5.2.3 Kauguse mõõtmine laadimisjaamast

Toode järgib juhtkaablit, et mõõta kaugust laadimisjaamani.

1. Paigutage niiduk laadimisjaama.
2. Valige *Test: Ala 1 seadistamine* või *Test: Ala 2 seadistamine* vahemaa mõõtmiseks.

3. Vahemaa kuvamiseks rakenduses vajutage **STOP**-nuppu.

5.5.3 Koridori laiused

Piirdekaabli koridor on piirdekaabliga külgnev ala. Toode kasutab koridore laadimisjaama leidmiseks. Koridori laiust reguleeritakse automaatselt. Et toode töötaks rahuldavalt, tuleb koridori laiust reguleerida käsitsi; koridori laiuse saab määrata vahemikus 1–9.

5.5.4 Tagurdamise kaugus

Tagurdamise kauguse seade paneb toote tagurdama määratud kauguse sentimeetrites enne muru niitmise alustamist.

5.5.5 Funktsioon Drive Past Wire (Kaablist möödumine)

Toote esiosa liigub alati piirdekaablist mööda kindlaksmääratud kaugusel. Siis liigub toode tahapoole ja muudab suunda. Tehasesäte on 32 cm. Saate valida kauguse 25–40 cm.

Märkus: Kui muudate funktsiooni *Drive past wire* (Kaablist möödumine) kaugust, muutub kaugus piki piirdekaablit kõikjal tööalas.

5.6 Lisatarvikud



Menüüs *Accessories* (Lisatarvikud) saate muuta toote lisatarvikute seadeid.

5.6.1 Kokkupõrgete vältimine Automower® laadimisjaamaga

Kui te lubate selle suvandi, väheneb toote ja jaama kulumine, kuid Automower® laadimisjaama ümbert võib rohkem muru niitmata jääda.

5.7 Üldine



General ehk üldmenüüs saate määrata kellaaja ja kuupäeva või lähtestada tehaseseaded.

See menüü on saadaval üksnes siis, kui teie mobiilseade on tootega ühendatud Bluetooth® abil.

5.7.1 Kellaeg ja kuupäev

Kellaega ja kuupäeva saab muuta käsitsi või kasutades mobiilseadme kellaega ja kuupäeva.

5.7.2 Tehaseseadetele lähtestamine

Kasutaja seaded saab lähtestada tehaseseadetele.

Märkus: Seadeid *PIN code* (PIN-kood), *Loop signal* (Ringisignaali), *Messages* (Teated) ja *Date & Time* (Kuupäev ja kellaaeg) ei lähtestata.

5.8 Turvalisus



Turvaseaded juhivad PIN-koodi, -funktsiooni ja muid turvafunktsioone. *Turvalisuse* menüüsse pääsemiseks tuleb sisestada õige PIN-kood.

See menüü on saadaval üksnes siis, kui teie mobiilseade on tootega ühendatud Bluetooth® abil.

5.8.1 Uus ringisignaali

Ringisignaali valitakse juhuslikult, et luua unikaalne side toote ja laadimisjaama vahel. Üksikutele juhtudel võib esineda vajadus luua uus signaal, nt kui kahel lähedalasuval niidukipaigaldisel on väga sarnane signaal.

5.8.2 Muuda PIN-koodi

PIN-koodi on võimalik muuta. Märkige uus PIN-kood üles märkmelehele. Vt jaotist *Sissejuhatus lk 6*.

5.8.3 Vargusevastane kaitse

Menüüs *Theft protection* (Vargusevastane kaitse) saab seadistada alarmi kestuse ja alarmi käivitavad toimingud. Vaikimisi nõutakse PIN-koodi ja alarmi kestus on 1 minut.

5.8.3.1 Vajalik PIN-kood PEATUMISEL

See funktsioon tähendab, et pärast **STOPP**-nupu vajutamist ei saa ilma õiget PIN-koodi sisestamata toodet kasutada ja kontrollida. Kui vale PIN-kood sisestatakse järjest 5 korda, lukustub toode teatud ajaks. Lukustuse kestus pikeneb iga valesti sisestatud PIN-koodi järel.

5.8.3.2 Alarmi kestus

Siin saate seadistada alarmisignaali soovitud kestuse. Valida saab vahemikust 1–10 minutit.

5.8.3.3 Vajutati STOPP-nuppu

Kui alarm *"STOP button pressed"* (Vajutati STOPP-nuppu) on lubatud, siis alarm lülitub välja, kui keegi vajutab **STOPP**-nuppu ja PIN-koodi ei sisestata 30 sekundi jooksul.

5.8.3.4 Ära viidud

Kui alarm *Carried away* (Viidi ära) on lubatud, siis toode registreerib ootamatuid liigutusi, ja alarm lülitub välja.

5.8.4 GeoFence

GeoFence on GPS-põhine vargakaitse, mis loob tootele virtuaalse aia. Kui toode on keskasendist kaugemal kui määratud kaugus, lülitub toode välja ja käivitub alarm. Kui GeoFence on lubatud, määratakse keskmiseks asendiks toote praegune asukoht. Alarmi väljalülitamiseks ja toote taaskäivitamiseks tuleb sisestada PIN-kood. GeoFence on lubatud vaid siis, kui toode on sisse lülitatud.

5.9 Automower® Connect



Rakenduses *Automower® Connect* saate toote ühendada Wi-Fi-võrku. Võide vaadata ka signaali tugevust ja ühenduse olekut.

See menüü on saadaval üksnes siis, kui teie mobiilseade on tootega ühendatud Bluetooth® abil.

5.10 Teated

Sellest menüüst saate leida vea- ja teabeteated. Mõne teate puhul on lisatud näpunäited ja soovitusel, mis aitavad viga kõrvaldada.

Kui miski häirib toote tööd, näiteks see jääb kuskile kinni või selle aku hakkab tühjaks saama, salvestatakse sellekohane teade, mis sisaldab häire liiki ja aega.

Kui sama teade kordub, võib see viidata vajadusele paigaldist või toodet reguleerida. Vt jaotist *Paigaldamine virtuaalpiirdega lk 11*.

5.11 Püsivara allalaadimine üle õhu FOTA (Firmware over the air)

Tootel on funktsioon, millega uus püsivara laaditakse automaatselt alla. Kui saadaval on uus püsivara, kuvab rakenduses teade, kust saate valida uue püsivara installimise.

Toode kasutab uue püsivara allalaadimiseks Wi-Fi ühendust. Toode laadib alla uue püsivara, kui see on pargitud laadimisjaama ja sellel on Wi-Fi leviala.

5.12 Niitmisprofiilid

Funktsioonis *Niitmisprofiilid* saate salvestada mitmesuguseid sätteid. Kasutage seda funktsiooni, kui kasutate ühte seadet enam kui ühes asukohas või kui teil on samas asukohas erinevad seadistused. Funktsioonis *Niitmisprofiilid* salvestatakse niiduki sätteid, kaardiobjektid ja nende sätteid.

5.13 Laadimisjaama kaardile uuesti paigaldamine

Kui teisaldate või asendate laadimisjaama, paigaldage laadimisjaam uuesti kaardile. Samuti saate selle uuesti paigaldada, kui toode ei saa dokkida ega laadimisjaamaga ühendust luua.

1. Valige rakenduses *Kaardiobjektid > Laadimisjaam*.
2. Valige *Laadimisjaama uuesti paigaldamine* ja järgige juhiseid.

Märkus: Teised seadmed, millel on Bluetooth® sisse lülitatud, võivad sidumist häirida. Lülitage Bluetooth® teistes seadmetes välja, kui see põhjustab häireid sidumises.

6 Töö

Automower® Access sisaldab kõige enam levinud töösätteid, vt *Automower® Access lk 6*. Kõik töörežiimid on saadaval rakenduses Automower® Connect.

6.1 Toote sisselülitamine



HOIATUS: Enne toote kasutamist lugege läbi ohutuspeatükk ja veenduge, et oleksite kõigest aru saanud.

- Hoidke **valikuratast** 3 sekundit all.
- Vajadusel kasutage PIN-koodi sisestamiseks **menüüratast**.

6.2 Toote käivitamine

1. Vajutage nuppu **STOP**.
2. Vajadusel kasutage PIN-koodi sisestamiseks **menüüratast**.
3. Töörežiimi valimiseks kasutage **valikuratast**. Vt jaotist *Töörežiimid – alustamine lk 27*.
4. Kinnitamiseks vajutage **menüüratast**.

Märkus: Esimestel nädalatel pärast paigaldamist võib muru niitmisel tekkiva müra tajutav tase olla oodatust kõrgem. Kui toode on muru mõnda aega niitnud, on tajutav müratase palju madalam.

6.2.1 Töörežiimid – alustamine

6.2.1.1 Main area (Peamine niiduala)

Kasuta töörežiimi *Main area* (Peamine niiduala), et niitmine ja toote laadimine toimuks automaatselt.

6.2.1.2 Teisene niiduala

Kasuta töörežiimi *Secondary area* (Teisene niiduala) teiseste niidualade niitmiseks. Toode tuleb peamisest niidualast teisesesse niidualasse transportida käsitsi. Toode lõikab valitud ajaperioodi vältel või kuni aku tühjenemiseni.

Märkus: Kui toode on teiseses niidualas, pead toote panema laadimiseks käsitsi laadimisjaama. Toode liigub laadimisjaamast välja ja peatub, kui akut laetakse. Toote käivitamiseks pead valima töörežiimi.

Märkus: Kui pärast aku laadimist tuleb niita peamist niiduala; sea enne toote laadimisjaama asetamist toote töörežiimiks *Main area* (Peamine niiduala).

6.2.1.3 Override schedule (Ignoreeri ajakava)

Kasuta töörežiimi *Override schedule* (Ignoreeri ajakava), et alistada funktsiooni *Schedule* (Ajakava) seaded ajutiselt *24h* (24 tunniks) või *3 days* (3 päevaks).

Märkus: Lõigata ei saa rohkem kui päevas maksimaalselt ettenähtud lõikamisaega. Vt jaotist *Ajakava lk 22*.

6.3 Kaugjuhtimine

Toote käsitsi juhtimiseks rakendusest kasutage kaugjuhtimist.

6.4 Toote parkimine

1. Vajutage nuppu **STOP**.
2. Vajadusel kasutage PIN-koodi sisestamiseks **menüüratast**.
3. Parkimisrežiimi valimiseks kasutage **valikuratast**. Vt jaotist *Töörežiimid – parkimine lk 27*.
4. Kinnitamiseks vajutage **menüüratast**.

6.4.1 Töörežiimid – parkimine

6.4.1.1 Park until further notice (Pargi kuni uue korralduseni)

Kasuta töörežiimi *Park until further notice* (Pargi kuni uue korralduseni), et toode läheks tagasi laadimisjaama. Toode jääb laadimisjaama seniks, kuni valid uue töörežiimi.

6.4.1.2 Niiduki parkimine järgmise käivitamiseni

Seadistage toode parkima kuni järgmise käivitamiseni rakenduses. Selle funktsiooni abil saate toote laadimisjaama saata. Toode jääb laadimisjaama kuni funktsiooniga *Schedule* (Ajakava) määratud järgmise seadistuseni.

6.4.1.3 Vali kestus

Toode liigub tagasi laadimisjaama ja jääb sinna valitud parkimise kestuseks. Kasuta toiminguvallikut selleks, et käimasolev niitmistsükkel ajutiselt peatada ja toode laadimisjaama seisma jätta.

6.4.1.4 Parkimine hoolduspunktis (üksnes EPOS® paigaldus)

Toote saab selle hooldamiseks parkida hoolduspunktis. Toode pargitakse hoolduspunkti kuni uue töörežiimi valimiseni.

6.5 Seadme seiskamine

1. Vajutage nuppu **STOP** toote ja lõikemootori seiskamiseks.

6.6 Toote väljalülitamine

1. Toote seiskamiseks vajutage **STOP**-nuppu.
2. Vajaduse korral sisestage PIN-kood.
3. Toote väljalülitamiseks hoidke **valikuratast** all 3 sekundit. Võite valikuratast kasutada ka näidikumenüüs *Power off* (Toide välja) valimiseks.
4. Veenduge, et valikuratta märgutuli ei põle.

6.7 Aku laadimine

Aku võib olla tühi, kui toode on uus või kui toodet on pikemat aega hoiustatud. Enne toote käivitamist laadige akut.

1. Lülitage toode sisse.
2. Pange toode laadimisjaama, nii et laadimisplaadid puudutavad kontaktplaate.
3. Veenduge toote näidiku või rakenduse Automower® Connect abil, et toodet laetakse.

7 Hooldus

7.1 Sissejuhatus – hooldus



HOIATUS: Enne toote hooldustööde alustamist ühendage see vooluvõrgust lahti.



HOIATUS: Kasutage kaitsekindaid.

Parema töö ja pikema tööea tagamiseks puhastage toodet regulaarselt ning asendage kulunud osad.

Kui toode on uus, kontrollige lõiketerade kettaid ja lõiketerasid iga nädal. Vähese kulumise korral võite lõiketerade ketaste ja lõiketerade järgmise kontrolli aega pikendada. Rohke kulumise korral kontrollige lõiketerade kettaid ja lõiketerasid tihedamalt.

Oluline on tagada, et lõiketerade ketas pöörleks vabalt ja lõiketerade servad ei oleks kahjustatud. Lõiketerade tavaline eluiga on põhilisel lõiketerade kettal 3-6 nädalat ja EdgeCuti lõiketerade kettal 9-12 nädalat. Järgmised tingimused võivad lõiketerade eluiga pikendada või lühendada.

- Tööaeg ja tööala suurus.
- Muru pikkus ja tihedus.
- Pinnas, liiv ja väetiste kasutamine.
- Tööalal olevad takistused, nt kähbid, tööriistad, kivid ja juured.

Märkus: Nüride lõiketerade korral ei pruugi niitmistulemus olla rahuldav. Vt jaotist *Lõiketerade vahetamine lk 31* lõiketerade vahetamise kohta.

7.2 Hooldusgraafik

Hooldusgraafikus on kirjas, kuidas toodet hooldada. Parema töö tagamiseks ja toote tööea pikendamiseks järgige hooldusgraafikut.

X = juhised on selles kasutusjuhendis.

O = juhiseid ei ole selles kasutusjuhendis. Pöörduge volitatud hooldustöökotta.

Ettevalmistus	Üks kord nädalas	Igal aastal	Iga kolme aasta tagant
Puhastage toode. Vt jaotist <i>Toote puhastamine lk 30</i> .	X		
Kontrollige toodet kahjustuste ja kulumise suhtes.	X		
Värskendage püsivara.	X		
Kontrollige hooldusteateid soovitatud värskenduste suhtes.		O	
Hooldus			
Kontrollige lõiketerasid ning vajaduse korral asendage terad ja kruvid. Vt jaotist <i>Lõiketerade vahetamine lk 31</i> .	X		
Kontrollige ja puhastage laadimisjaama kontaktplaate.		X	
Kontrollige ja puhastage toote laadimisplaate.		X	
Enne toote hoiustamist laadige aku täielikult. Vt jaotist <i>Aku laadimine lk 28</i> .		X	
Kontrollige rattaid kulumise suhtes.		O	
Kontrollige ja puhastage amortisaatoreid. Kontrollige eesmise ja tagumise amortisaatori pingutusmomente.		O	
Veenduge, et seade oleks dokitud ja laeks korralikult.		O	
Kontrollige toote korpusel asuvate laadimisplaatide kaablit ja pistikut.		O	
Kontrollige terakaitseplaati ja terakaitseplaadi laagrit.		O	

Ettevalmistus	Üks kord nädalas	Igal aastal	Iga kolme aasta tagant
Kontrollige löikekõrguse regulaatori süsteemi kummilõõtsasid.		○	
Kontrollige amortisaatorite kummilõõtsasid.		○	
Vahetage amortisaatorite kummilõõtsad.			○
Kontrollige ja puhastage õhufiltrit.		○	
Vahetage õhufilter.			○
Kontrollige raamikruvide pingutusmomenti.		○	
Võtke raam lahti ja asendage kõik raami tihendusribad.			○
Viimane toiming			
Kasutage tarkvara hooldustööriista, et teha toote funktsioonide toimivuskontroll.		○	

7.3 Toote puhastamine



ETTEVAATUST: Ärge kasutage toote puhastamiseks survepesurit. Ärge kasutage puhastamiseks lahusteid.

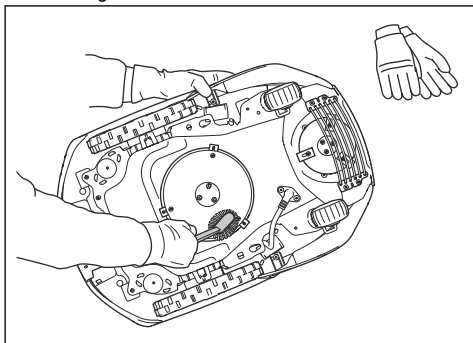
Toode ei tööta nõlvadel kui rattad on rohuga koos ja ei liigu korrektselt. Puhastage toode harjaga või voolikust jooksva veega.

Husqvarna soovib kasutada spetsiaalset puhastus- ja hoolduskomplekti. Lisateabe saamiseks võtke ühendust Husqvarna hooldusesindajaga.

7.3.1 Lõiketerade ketaste ja lõiketerade kettakaitse puhastamine

Kontrollige lõiketerade ketast ja lõiketerasid ning puhastage lõiketerade kettakaitset kord nädalas.

1. Asetage toode küllili.

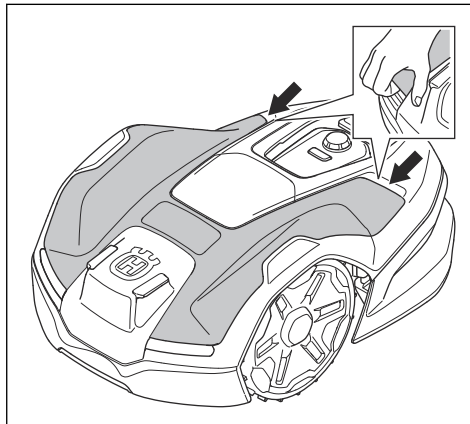


2. Puhastage lõiketerade kettad ja lõiketerade kettakaitse harja ning voolava veega.

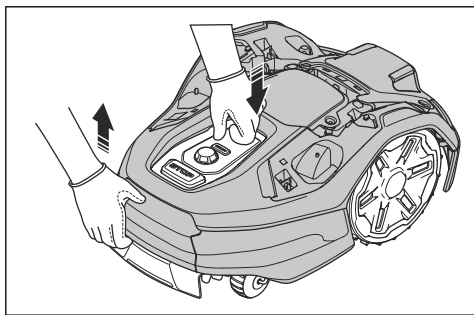
7.3.2 Toote raami ja korpuse puhastamine

Toote põhjalikumaks puhastamiseks saab toote ülemise katte ja korpuse eemaldada. Kui toode on määrduanud, kasutage vajadusel nõrka seebilahust. Kasutage puhastamiseks harja või veevoolikut. Ärge kasutage toote puhastamiseks survepesurit.

1. Lülitage toode välja.
2. Tõmmake ettevaatlikult tagumises osas asuvat ülemist katet.

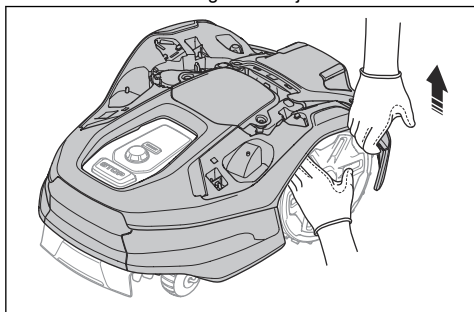


3. Hoidke raamist ühe käega ja eemaldage korpus kiire ning lühikese tõmbega ülespoole, toote esiosa suunas.

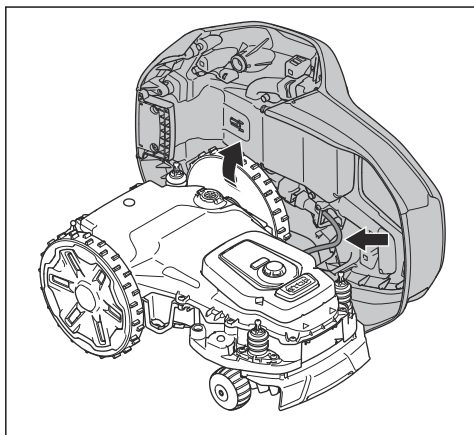


HOIATUS: Kui teie käed jäävad toote korpuse ja raami vahele, võib see põhjustada vigastusi.

4. Hoidke esiratast ühe käega ja eemaldage korpuse esiosa kiire ning lühikese tõmbega ülespoole. Tehke sama toiming teisel küljel.



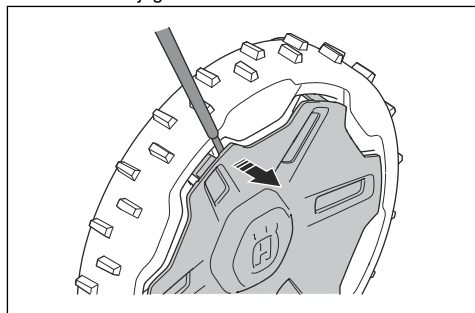
5. Asetage toote korpus toote raami kõrvale või vastu seinale kalde alla.



7.3.3 Puhastage rattad

Toode ei tööta kallakutel ja ei liigu korrektselt, kui rattad on rohuga koos.

- Kasutage toote puhastamiseks pehmet harja.
- Vajadusel eemaldage rattakate lameotsalise kruvikeerajaga.



7.3.4 Puhastage laadimisjaam



HOIATUS: Enne mis tahes hooldustööd või laadimisjaama või toiteallika puhastamist eemaldage voolupistik pistikupesast.

- Eemaldage laadimisjaamast rohi, oksaraod ja muud objektid.
- Laadimisjaama puhastamiseks kasutage harja või veevoolikut.

7.4 Aku



ETTEVAATUST: Enne toote hoiustamist laadige aku täielikult. Kui aku ei ole täis laetud, võib see akut kahjustada.

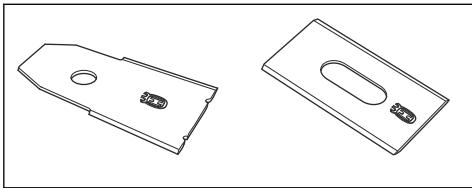
Kui laadimiskordade vahele jäävad tööajad on lühemad kui peaks, tähendab see, et aku tööiga on lõppemas. Tööaja pikendamiseks vahetage aku.

Märkus: Aku tööiga oleneb hooaja pikkusest ja sellest, mitu tundi päevas toode töötab. Pikk hooaeg ja igapäevased pikad töötunnid tähendavad seda, et akut tuleb sagedamini vahetada.

7.5 Lõiketerade vahetamine



HOIATUS: Husqvarna saab tagada ohutuse vaid juhul, kui kasutate Husqvarna originaalterasid, millel on H-tähga logo.



HOIATUS: Lõiketerade vahetamise korral tuleb kruvid asendada. Kasutatud kruvid võivad kiiresti kuluda ja põhjustada lõiketera lahtitulemist, mis võib tekitada raske kehavigastuse.

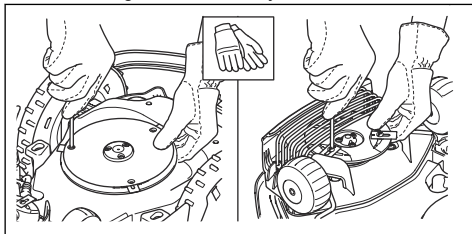
Ohutu töö tagamiseks vahetage kulunud või kahjustatud lõiketerad. Hea niitmistulemuse ja väikse energiakulu saavutamiseks vahetage lõiketerasid regulaarselt. Kõik kolm lõiketera ja kruvi tuleb korraga vahetada, et tagada lõikesüsteemi tasakaal.

7.5.1 Lõiketera vahetamine



HOIATUS: Kasutage kaitsekindaid.

1. Lülitage toode välja.
2. Asetage toode koos lõikekettaga puhtale ja pehmele pinnale.
3. Pöörake liugplaati nii, et selle avad oleksid kohakuti lõiketera kruvidega.
4. Eemaldage kolm lõiketera ja kolm kruvi.



5. Kinnitage uued lõiketerad ja kruvid.
6. Veenduge, et lõiketerad saavad vabalt liikuda.

8 Tõrkeotsing

8.1 Teated

Allolevas tabelis olevad teated kuvatakse rakendustes Automower® Connect ja Automower® Access. Kui mõnda teadet kuvatakse sageli, pöörduge Husqvarna müügiesindaja poole.

Sõnum	Põhjus	Toiming
<i>Parem rattamootor blokeerunud</i>	Veoratas on rohu või muude takistustega blokeeritud.	Kontrollige veoratast ja eemaldage rohi või muu ese.
<i>Vasak/parem rattamootor ülekoormatud.</i>		
<i>Probleem parema/vasaku veorattaga</i>	Veoratas on rohu või muude takistustega blokeeritud.	Kontrollige paremat veoratast ja eemaldage rohi või muu takistus. Probleemi püsimise korral pöörduge volitatud hoolduskeskusesse.
<i>Lõikesüsteem blokeerunud</i>	Rohi või muud objektid on blokeerunud lõikesüsteemi.	Kontrollige lõikesüsteemi ja eemaldage rohi või muud objektid.
<i>Lõikekõrgus blokeeritud</i>	Rohi või mõni muu objekt on mähkunud ümber lõikekõrguse regulaatori või kogunenud lõiketerade ketta ja raami vahele.	Kontrollige lõiketerade ketast ja lõõtsühendusi lõikekõrguse regulaatori ümber ning eemaldage rohi või muud esemed.
<i>Servalõikesüsteem on blokeeritud</i>	Rohi või muud objektid on blokeerunud servalõikesüsteemi.	Kontrollige servalõikesüsteemi ja eemaldage rohi või muud objektid.
<i>Tasakaalustamata serva lõikesüsteem</i>	Toode on tuvastanud servalõike lõiketerade ketta vibratsiooni.	Veenduge, et lõiketerad ja kruvid poleks kahjustatud ega kulunud. Veenduge, et kõik lõiketerad on õigesti paigaldatud ja et lõiketerade kettal on igas asendis ainult üks tera.
<i>Laadimisjaama signaal puudub</i>	Laadimisjaamal puudub toide. Laadimisjaama LED-märgutuli ei põle.	Kontrollige, kas toiteseadet või madalpingekaabel on terve või kas need on pistikupesast või laadimisjaamaga korralikult ühendatud. Kontrollige, kas on tekkinud voolukatkestus või kas rikkevoolukatkestus on rakendunud.
	<i>ECO-režiim</i> on aktiveeritud ja ringisignaali on inaktiveeritud, kui toode tööalal käivitatakse.	Asetage toode laadimisjaama ja käivitage toode. Toote käsitsi käivitamiseks tööpiirkonnas vajutage enne toote laadimisjaamast eemaldamist nupule STOP.
	Toode ei saa laadimisjaamast ringisignaali.	Asetage toode laadimisjaama ja tekitage uus ringisignaali. Vt jaotist <i>Uus ringisignaali lk 25</i> .
	Läheduses on segavad metallobjectid (aiad, terasarmatuur) või maa-alused kaablid.	Muutke laadimisjaama asukohta.
<i>Laadimine katkestatud</i>	Laadimine katkestatakse liiga kõrge temperatuuri tõttu ja niitmine jätkub vastavalt ajakavale.	Tegutseda pole vaja.

Sõnum	Põhjus	Toiming
<i>Puudub ringisignaali</i>	Toiteallikas või madalpingekaabel pole ühendatud.	Kontrollige laadimisjaama LED-olekunäidikut. Kui LED-olekunäidik ei põle, siis pinge puudub. Kontrolli toitepesa ühendust ning seda, kas maalühiskaitse on aktiveerunud. Kontrollige, kas madalpingekaabel on laadimisjaamaga ühendatud.
	Toiteallikas või madalpingekaabel on saanud kahjustada.	Vahetage toiteallikas või madalpingekaabel välja.
	<i>Režiim ECO</i> on sisse lülitatud ja toode on püüdnud alustada tööd väljaspool laadimisjaama.	Paigutage niiduk laadimisjaama. Käivitage seade.
	Toode ei saa laadimisjaamast ringisignaali.	Asetage toode laadimisjaama ja tekitage uus ringisignaali. Vt jaotist <i>Uus ringisignaali lk 25</i> .
	Segavad metallobjektid (aiad, terasarmatuur) või maa-alused kaablid.	Piirdekaabliga paigalduses proovige liigutada piirdekaablit ja/või tehke tööalale rohkem saarekesi, et suurendada signaali tugevust. EPOS®-ega paigalduses muutke laadimisjaama asukohta.
	Kaabliga paigalduses pole piirdekaabel laadimisjaamaga ühendatud.	Veenduge, et piirdekaabli konnectorid on korralikult laadimisjaama külge paigaldatud. Kahjustuste korral vahetage konnectorid välja. Vt jaotist <i>Piirdekaabli paigaldamine lk 19</i> .
	Kaabliga paigalduses on piirdekaabel saarele sisenedes ja sealt väljudes iseendaga ristunud.	Kontrollige, kas piirdekaabel on õigesti paigaldatud. Vt jaotist <i>Piirdekaabli paigaldamine lk 19</i> .
	Kaabliga paigalduses on piirdekaabel purunenud.	Kontrollige signaali, jälgides laadimisjaama LED-märgutuld. Kui LED-märgutuli näitab piirdekaabli katkemist, leidke rikkekoht. Vaheta ringi kahjustatud osa välja uue piirdekaabliga ning kasuta jätkamiseks originaalmuhvi. Vt jaotist <i>Välised teenused lk 5</i> .
	Kaabliga paigalduses asub toode piirdekaablist liiga kaugel.	Paigaldage piirdekaabel ümber nii, et tööala kõik osad ei asuks piirdekaablist kaugemal kui m.

Sõnum	Põhjus	Toiming
<i>Tööalast väljas</i>	Piirdekaabli ühendused laadimisjaamaga on risti.	Kontrollige, kas piirdekaabel on õigesti ühendatud. Vt jaotist <i>Piirdekaabli paigaldamine lk 19</i> .
	Piirdekaabel on tööala servale liiga lähedal.	Kontrollige, kas piirdekaabel on paigaldatud vastavalt suunistele. Vt jaotist <i>Piirdekaabli paigaldamine lk 19</i> .
	Piirdekaabel, virtuaalpiire või virtuaalsed transpordirajad on paigaldatud liiga järsu kallakuga alale.	
	Piirdekaabel on paigaldatud ümber saare vales suunas.	
	Läheduses on segavad metallobjektid (aiad, terasarmatuur) või maa-alused kaablid.	Liigutage piirdekaablit ja/või tehke tööalale rohkem saarekesi, et suurendada signaali tugevust.
	Toode ei suuda eristada lähedalasuva teise tootepaigaldise signaali.	Asetage toode laadimisjaama ja tekitage uus ringisignaali. Vt jaotist <i>Uus ringisignaali lk 25</i> .
<i>Tagurpidi</i>	Toode on liiga suurel kallakul või kummuli keeratud.	Keerake toode õigetpidi.
<i>Niiduk on kalde all</i>	Toode kaldub liiga palju.	Asetage toode horisontaalsele alale.
<i>Tõstetud</i>	Tõsteandur on sissilülitatud, kuna toodet on tõstetud.	Veenduge, et toote korpus saaks vabalt oma raami ümber liikuda. Eemaldage korpuse tõusmist põhjustav objekt või looge selle ümber saar. Probleemi püsimise korral pöörduge volitatud hoolduskeskusesse.
<i>Kinni jäänud</i>	Toode jääb väikesel alal mitme takistuse tahta kinni.	Veenduge, et poleks takistusi, mis raskendavad toote liikumist sellest kohast eemale.
<i>Libisenud</i>	Toode libiseb, sest takistus on ees.	Eemaldage takistus.
	Toode libiseb märja rohu tõttu.	Oodake, kuni muru on kuivanud, seejärel käivitage toode uuesti.
	Seade puutus kokku takistusega ja peatus või seadme rattad ei saa märjas murus liikuda.	Vabastage toode ja kõrvaldage veo puudumise põhjus. Kui selleks on märg rohi, oodake enne toote kasutamist, kuni muru on kuiv.
	Toode libiseb liiga järsu kallaku tõttu.	Eraldage järsk kallak piirdekaabliga. Vt jaotist <i>Piirdekaabli paigaldamine lk 19</i> .
	Toode libiseb, sest kallak on liiga järsk, kui toode järgib juhtkaablit.	Veenduge, et juhtkaabel oleks kallakul paigaldatud diagonaalselt. Vt jaotist <i>Juhtkaabli paigaldamine lk 19</i> .
<i>Kokkupõrge</i>	Toote korpus ei saa vabalt oma raami ümber liikuda.	Veenduge, et toote korpus saaks vabalt oma raami ümber liikuda. Kontrollige, kas toote korpus on õigesti paigaldatud ja mustus ei blokeeri seda. Probleemi püsimise korral pöörduge volitatud hoolduskeskusesse.

Sõnum	Põhjus	Toiming
<i>Häire! Niiduk on peatatud</i>	Häire aktiveeriti, sest toode peatati.	Häire väljalülitamiseks sisestage PIN-kood. Häire seadistusi saab muuta <i>turvalisuse</i> menüüs. Vt jaotist <i>Turvalisus lk 25</i> .
	Häire aktiveeriti, sest toodet tõsteti.	
	Häire aktiveeriti, sest toodet kallutati.	
<i>Häire! Niidukit on liigutatud</i>	Häire aktiveeriti, sest toodet liigutati.	
<i>Häire! Väljaspool GeoFence'i</i>	Häire aktiveeriti, sest toode asus väljaspool GeoFence'i.	
<i>Ajutine viga</i>	Tootel ilmnes ajutine elektrooniline või püsivaraga seotud probleem.	Värskenda püsivara FOTA abil. Taaskäivitage toode. Probleemi püsimise korral pöörduge volitatud hoolduskeskusesse.
<i>Elektrooniline probleem</i>	Tootel ilmnes ajutine elektrooniline või püsivaraga seotud probleem.	Taaskäivitage toode. Probleemi püsimise korral pöörduge volitatud hooldustöökotta.
<i>Ringianduri viga</i>		
<i>Probleem kaldeanduriga</i>		
<i>Kehtetu alamseadme kombinatsioon</i>		
<i>STOP-nupu viga</i>		
<i>Ühenduvusprobleem</i>		
<i>Ohutusfunktsiooni viga:</i>		
<i>Sobimatu süsteemi-konfiguratsioon</i>		
<i>Tõsteanduri probleem</i>		
<i>Kokkupõrkeanduri viga</i>		
<i>Ajutine akuga seotud probleem</i>		
<i>Akuga seotud viga</i>	Tootel ilmnes ajutine akuga või püsivaraga seotud probleem.	Taaskäivitage toode. Probleemi püsimise korral pöörduge volitatud hooldustöökotta.
	Kasutusel on valet tüüpi aku.	Kasutage ainult tootja soovitatud originaalaksid.

Sõnum	Põhjus	Toiming
<i>Aku on tühi</i>	Piirdekaabliga paigalduse puhul tehke järgmist.	Muutke juhtkaabli asukohta. Vt jaotist <i>Juhtkaabli paigaldamine lk 19</i> .
	Toode ei suuda laadimisjaama leida.	Kontrollige laadimisjaama leidmise paigaldusseadeid. Vt jaotist <i>Laadimisjaama leidmine lk 24</i> .
	EPOS®-e paigaldus	Tootel pole täpset asukohta ja ta ei suuda leida laadimisjaama.
	Toode ei suuda laadimisjaama leida.	Mingi takistus ei lase tootel laadimisjaama leida.
	Aku on vananenud.	Vahetage aku välja. Vt jaotist <i>Aku lk 31</i> .
	Laadimisjaama antenn on kahjustatud.	Kontrollige, kas laadimisjaama märgutuli vilgub punaselt. Vt jaotist <i>Laadimisjaama LED-märgutuli lk 40</i> .
<i>Aku vajab vahetamist</i>	Aku seisund on halb.	Vahetage aku välja. Pöörduge volitatud hoolduskeskusesse.
<i>Aku tööiga on lõppemas</i>	Aku seisund on äärmiselt halb.	Vahetage aku välja. Pöörduge volitatud hoolduskeskusesse.
<i>Temperatuuri piirang</i>	Toode ei tööta, kui aku temperatuur on liiga kõrge või liiga madal.	Toode hakkab uuesti tööle, kui temperatuur on määratud piirides ja graafikusätted lubavad tootel töötada. Veenduge, et laadimisjaam asuks päikese eest kaitstud kohas.
<i>Liiga tugev laadimisvool</i>	Aku laeb liiga suure vooluga. Toiteaseade on vale või kahjustatud.	Veenduge, et toiteaseade ja laadimisjaam ei oleks kahjustatud. Veenduge, et kasutate õiget toiteaset ja laadimisjaama. Taaskäivitage toode. Probleemi püsimise korral pöörduge volitatud hoolduskeskusesse.
<i>Laadimissüsteemi viiga</i>	Laadimis- ja kontaktplaatidel on korrosioon või mustus.	Taaskäivitage toode. Puhastage toote laadimisplaadid ja laadimisjaama kontaktplaadid.
	Tootel ilmnes ajutine elektrooniline või püsivaraga seotud probleem.	Taaskäivitage toode. Probleemi püsimise korral pöörduge volitatud hooldustöökotta.
<i>Laadimisjaamas puudub toide</i>	Toiteaseade on vale või kahjustatud.	Kontrollige toiteaset. Vajaduse korral asendage.
	Toite kadumine.	Tuvastage ja kõrvaldage toitekatkestuse põhjus.
	Toodet ei saa laadida, sest kontaktplaatide ja laadimisplaatide vahel puudub ühendus.	Veenduge, et laadimis- ja kontaktplaadid oleksid ühendatud. Puhastage kontakti- ja laadimisplaadid.
<i>Laadimisjaam blokeeritud</i>	Toode ei saa laadimisjaama siseneda, kuna sissepääs on blokeeritud või laadimisjaama alusplaat on kaldu või väändunud.	Uurige, miks ei sa toode laadimisjaama siseneda. Eemaldage takistused ja veenduge, et laadimisjaama alusplaat oleks tasane.
	Toode ei saa laadimisjaama siseneda, kuna sissepääs on blokeeritud või laadimisjaama alusplaat on kaldu või väändunud.	Uurige, miks ei sa toode laadimisjaama siseneda. Eemaldage takistused ja veenduge, et laadimisjaama alusplaat oleks tasane.

Sõnum	Põhjus	Toiming
<i>Kinni laadimisjaamas</i>	Toode ei saa laadimisjaamast lahkuda, kuna toode on blokeeritud või libiseb laadimisjaama alusplaadil.	Uurige, miks ei saa toode laadimisjaamast lahkuda. Eemaldage takistused ja puhastage laadimisjaama alusplaat.
<i>FlexiFence'i probleem</i>	FlexiFence'i tarviku aku on tühi. FlexiFence'i tarvik ei tööta, kui selle aku on tühi. Niiduk võib niita väljajäävas piirkonnas, kui käivitate toote enne FlexiFence'i tarviku laadimist.	Parkige toode ja laadige FlexiFence'i tarviku akut enne toote käivitamist.
	FlexiFence'i tarviku temperatuur on kõrgem kui maksimaalne piir ning toode on väljalülitatud.	Paigutage laadimisjaam päikese eest kaitsitud kohta. Laske FlexiFence'i tarviku temperatuuril enne toote käivitamist langeda.
<i>Liiga järsk kallak</i>	Toode jäi seisma liiga järsu kallaku tõttu.	Paigaldage piirdekaabel nii, et järsu kallaku osa ei jääks tööala sisse.
<i>EPOS® plug-in ei leitud</i>	EPOS® plug-in on varem, kuid seda ei leita.	Veenduge, et EPOS®-lisamoodul on õigesti paigaldatud ja kaabel on ühendatud. Taaskäivitage toode. Probleemi püsimise korral pöörduge volitatud hoolduskeskusesse.
<i>Laadimisjaama sideprobleem</i>	Niiduk ei saa laadimisjaamaga ühendust.	Looge uus ringsignaali või paigaldage laadimisjaam rakenduse kaardivaates uuesti. Probleemi püsimise korral pöörduge volitatud hoolduskeskusesse.
	Toite kadumine	Tuvastage ja kõrvaldage toitekatkestuse põhjus.
<i>Kehtetu püsivara konfiguratsioon</i>	Toote püsivara ei värskendata.	Värskendage püsivara uusimale versioonile.
<i>Kaardi probleem</i>	Kaardiobjektide fail on vale.	Kontrollige rakenduses kaarti. Seadistage kaart ja salvestage see.
		Kustutage kaart ja tehke uus installimine.
<i>Lisatarviku toiteprobleem</i>	Lisatarviku pordis on vooluprobleem.	Lülitage toode välja, katkestage lisatarviku ühendus lisatarviku pordiga ja ühendage lisatarvik uuesti tarvikuporti. Taaskäivitage toode. Probleemi püsimise korral pöörduge hoolduskeskuse poole.
<i>Sihtkoht ei ole saadaval</i>	Toode ei jõua sihtkohta, kuna väljajääv piirkond takistab liikumist tööalale.	Muutke väljajäävat piirkonda või eemaldage see või looge uus tööala.
	EPOS®-e paigalduses puudub tööalasse viiv transpordirada.	Muutke väljajäävat piirkonda või eemaldage see või looge uus tööala.
	EPOS®-e paigalduses blokeerib mingi objekt teed tagasi laadimisjaama.	Eemaldage takistus.
	EPOS®-e paigalduses blokeerib mingi objekt teed hoolduspunkti.	
<i>Sihtkoht on blokeeritud</i>	Sihtkohta viiv rada on blokeeritud.	Eemaldage sihtkohta viivalt rajalt takistus.
	Sihtkohta viivat rada blokeerib väljajääv piirkond.	Muutke väljajäävat piirkonda või eemaldage see või looge uus tööala.
	EPOS®-i paigalduses puudub tööalasse viiv transpordirada.	Looge tööalasse viiv transpordirada.

Sõnum	Põhjus	Toiming
<i>Piirdekaabli probleem</i>	Funktsiooni <i>Kaabli tugi</i> piirdekaabel on kahjustatud või pole õigesti paigaldatud.	Kontrollige, et piirdekaabel oleks laadimisjaama korralikult ühendatud. Kontrollige piirdekaabli kõiki jätkuhohti. Vaadake, kas piirdekaabel on kahjustatud; vajadusel parandage.
<i>Ootamatu löikekõrguse muutmine</i>	Löikekõrguse regulaator ei saa liikuda.	Kontrollige löikekõrguse seadeid ja eemalda ge rohi või muud esemed. Probleemi püsimise korral pöörduge volitatud hooldustöökotta.
<i>Piiratud löikekõrguste vahemik</i>		
<i>Viga löikekõrguse reguleerimisel</i>		
<i>Löikesüsteem pole tasakaalus:</i>	Toode on tuvastanud löikeketta vibratsiooni.	Veenduge, et lõiketerad ja kruvid poleks kahjustatud ega kulunud. Veenduge, et kõik lõiketerad on õigesti paigaldatud ja et lõiketerade kettal on igas asendis ainult üks lõiketera. Puhastage lõiketerad ja lõiketerade ketas.
<i>Juhikut 1 ei leitud</i> <i>Juhikut 2 ei leitud</i> <i>Juhikut 3 ei leitud</i>	Varem paigaldatud juhtkaablit ei leitud.	Kontrollige, kas juhtkaabel ei ole laadimisjaama või piirdekaabliga korralikult ühendatud. Kontrollige, kas juhtkaabel on katkenud. Vt jaotist <i>Piirdekaabli katkestuste otsimine lk 42</i> .
<i>Viga GPS-i navigeerimisel</i>	Probleem GPS-navigeerimiseseadmetega.	Taaskäivitage toode. Probleemi püsimise korral pöörduge volitatud hoolduskeskusesse.
<i>Nõrk GPS signaal</i>	Suurtes tööala piirkondades varjavad takistused GPS-signaali.	Võimalusel eemaldage GPS-signaali blokeerivad objektid. Lülitage GPS-navigatsiooni funktsioon välja ja kasutage selle asemel muru katvuse funktsiooni. Vt jaotist <i>Muru katvus lk 24</i> .
<i>Tööala moonutatud</i>	Laadimisjaama või viitejaama on liigutatud.	Installeerige kaart uuesti.
<i>Liiga palju teepunkte</i>	Praeguses tööalas on liiga palju teepunkte.	Tehke uus tööala, väljajääva ala ja transpordiradade paigaldus. Jagage praegune tööala rohkemateks tööaladeks.
<i>Korrektsooniandmeid pole saadaval</i>	Tehnilised probleemid lahendusega EPOS® Husqvarna® Cloudi kaudu.	Taaskäivitage toode. Probleemi püsimisel nõuab see häireteade volitatud hooldustehniku sekkumist.
	Tootel puudub Wi-Fi-ühendus ja see ei saa korrektsooniandmeid vastu võtta.	Veenduge, et olemas oleks Wi-Fi-ühenduse leviala kõigis selle ala osades, kus toode töötab.

Sõnum	Põhjus	Toiming
Asukoha otsimine	Satelliidisignaali viitejaamale on nõrk.	Satelliidisignaali on ajutiselt nõrk. Toode alustab töötamist, kui satelliidisignaali on hea. Kontrollige viitejaama paigaldust.
	Satelliidisignaali tootele on nõrk.	Satelliidisignaali on ajutiselt nõrk. Toode alustab töötamist, kui satelliidisignaali on hea. Kontrollige, kas toote ja taevas vahel on mõni takistus, mis häirib satelliidisignaali vastuvõttu. Eemaldage takistus või tehke uus install, jättes need tööala osad välja. Vt jaotist <i>Paigaldamine virtuaalpiirdega lk 11</i> .
Viitejaama sideprobleem	Toode ei ole viitejaamaga ühendatud.	Tehke toote ja viitejaama sidumistoiming.
	Viitejaam pole korralikult paigaldatud.	Kontrollige viitejaama paigaldust.
	Toode ei võta tööala kõigis osades viitejaama raadiosignaali vastu.	Kontrollige, kas tootel on tööala kõigis osades viitejaama raadiosignaali. Kui ei ole, paigaldage viitejaam uuesti või tehke uus kaardi installimine. Vt jaotist <i>Kaardiobjektide paigaldamine lk 14</i> .
	Toite kadumine.	Tuvastage ja parandage viitejaama toitekestuse põhjus.
	Viitejaamas on rike ja LED-märgutuli vilgub punaselt.	Lahutage viitejaama toide ja ühendage uuesti, et viitejaam taaskäivitada. Probleemi püsimise korral pöörduge volitatud hooldustöökotta.
	Piirkonnas olev teine viitejaam või mõni muu raadiosüsteem põhjustab häireid.	Taaskäivitage toode. Probleemi püsimise korral pöörduge volitatud hooldustöökotta.

8.2 Laadimisjaama LED-märgutuli

Laadimisjaama LED-märgutuli on roheline, kui paigaldus on õige. Kui laadimisjaama LED-näidik ei ole roheline, järgige alltoodud tõrkeotsingu tabelit.

LED-märgutuli	Põhjus	Toiming
Püsiv roheline	Laadimisjaama signaalid on head.	Lisatoimingud pole vajalikud.
Vilkuv roheline	Signaalid on tugevad ja lubatud on <i>ECO-režiim</i> .	Lisatoimingud pole vajalikud.
Vilkuv sinine	Laadimisjaam on toitega varustatud, kuid rakenduse Automower® Connect installimine pole lõppenud.	Sidumistoimingu tegemiseks rakendusega Automower® Connect vt jaotist <i>Automower® Connect lk 26</i> .
Vilkuv punane	Laadimisjaama antenni segamine.	Võtke ühendust Husqvarna kohaliku esindajaga.
Püsiv punane	Viga laadimisjaama trükkplaadis või laadimisjaamal on vale toide.	Vea peab kõrvaldama volitatud hooldustehnik. Võtke ühendust Husqvarna kohaliku esindajaga.

8.3 Sümptomid

Kui toode ei tööta tavapäraselt, lugege alltoodud sümptomeid. Kui teil ei õnnetu rikke põhjust leida, võtke ühendust Husqvarna klienditeenindusega.

Sümptomid	Põhjus	Toiming
Muru servade niitmiskvaliteet pole piisav.	EdgeCuti lõiketerade kettakaitse on ummistunud.	Puhastage EdgeCuti lõiketerade kettakaitse.
	Enne toote paigaldamist ei niidetud muru servi.	Muruservade niitmiseks kasutage murutrimmerit.
	Muru on tihke ja see kasvab kiiresti.	Pikendage toote kavandatud niitmisaega.
Tootel on dokkimisega probleeme.	Juhtkaabel ei ole sirgelt paigaldatud ja see on laadimisjaamast valel kaugusel.	Kontrollige laadimisjaama paigaldust. Vt jaotist <i>Laadimisjaama paigaldamine lk 18</i>
	Juhtkaabel ei ole pandud laadimisjaama plaadi pilusse.	Veenduge, et juhtkaabel oleks paigaldatud sirgelt ja pandud laadimisjaama plaadi pilusse. Vt jaotist <i>Laadimisjaama paigaldamine lk 18</i> .
	Laadimisjaam ei asu tasasele pinnal.	Paigutage laadimisjaam tasasele pinnale. Vt jaotist <i>Laadimisjaama asukohta valimine lk 16</i> .
Toode töötab valel ajal.	Toote kellaag või kuupäev on vale.	Seadistage kellaag või kuupäev. Vt jaotist <i>Kellaag ja kuupäev lk 25</i> .
	Töötamise algus- ja lõpuajad on valed.	Muutke <i>ajakava</i> seadistusi. Vt jaotist <i>Ajakava lk 22</i> .
Toode vibreerib.	Lõikesüsteem pole tasakaalus, kuna terad on kahjustatud.	Uurige terasid ja kruvisid ning vahetage need vajaduse korral välja. Vt jaotist <i>Lõiketerade vahetamine lk 31</i> .
	Lõikesüsteem pole tasakaalus, kuna liiga palju lõiketerasid on samas asendis.	Kontrollige, et iga kruviga on kinnitatud vaid üks lõiketera.
	Tootele on paigaldatud erineva paksusega lõiketerad.	Kontrollige, kas lõiketerad on erineva paksusega, ja vajaduse korral asendage need.
Toode töötab, aga lõiketerade ketas ei pöörle.	Toode otsib laadimisjaama või on liikumas alguspunkti.	Toote tavapärane käitumine. Lõiketerade ketas ei pöörle, kui toode otsib laadimisjaama.
Toote kahe laadimise vahele jäävad tavalisest lühemad tööperioodid.	Muru või mõni võórkeha blokeerib lõiketera ketast.	Eemaldage ja puhastage lõiketera ketas. Vt jaotist <i>Lõiketerade ketaste ja lõiketerade kettakaitse puhastamine lk 30</i> .
	Aku on jõudnud oma elutsükli lõppu.	Vahetage aku välja. Vt jaotist <i>Aku lk 31</i> .
	Nürid lõiketerad. Muruniitmiseks on vaja rohkem energiat.	Vahetage lõiketerad. Vt jaotist <i>Lõiketerade vahetamine lk 31</i> .
Niitmiskvaliteet ja laadimisajad on tavapärasest lühemad.	Aku on jõudnud oma elutsükli lõppu.	Vahetage aku välja. Vt jaotist <i>Aku lk 31</i> .

Sümptomid	Põhjus	Toiming
Toode pargib end mitmeks tunniks laadimisjaama.	Niiduk on täitnud selleks päevaks määratud maksimaalse niitmisaaja.	Midagi pole vaja teha. Vt jaotist <i>Ajakava lk 22</i> .
	Luuk on sulatud, aga START -nuppu pole vajutatud.	Vajutage luugi avamiseks nuppu STOP . Siestage PIN-kood ja vajutage kinnitamiseks nuppu OK . Vajutage nuppu START ja seejärel sulgege luuk.
	Lubatud on parkimisrežiim.	Muutke töörežiimi. Vt jaotist <i>Töörežiimid – alustamine lk 27</i> .
	Toode ei tööta, kui aku temperatuur on liiga kõrge või liiga madal.	Veenduge, et laadimisjaam asuks päikese eest kaitsitud kohas.
Niitmistulemus ei ole rahuldav.	Toode töötab iga päev vaid mõne tunni.	Pikendage niitmisaega. Vt jaotist <i>Ajakava lk 22</i> .
	Tööala kujust olenevalt tuleb kohandada jaotise <i>Muru katvus</i> seadeid, et tööala kõik osad oleks kaetud.	Muutke alade seadeid, kus ja kui sageli hakkab toode niitma. Vt jaotist <i>Muru katvus lk 24</i> .
	Tööala on liiga suur.	Vähendage tööala või pikendage ajakava. Vt jaotist <i>Ajakava lk 22</i> .
	Nürid lõiketerad.	Vahetage kõik lõiketerad välja. Vt jaotist <i>Lõiketerade vahetamine lk 31</i> .
	Muru on valitud lõikekõrguse jaoks liiga kõrge.	Suurendage lõikekõrgust ja seejärel, kui muru on lühem, vähendage seda.
	Lõiketerade kettale ja mootorivõlli ümber on kogunenud muru.	Eemaldage kogunenud rohi ja puhastage toode. Vt jaotist <i>Toote puhastamine lk 30</i> .
Aku on tühi ja panite toote laadimisjaama, kuid see ei lae ning seda ei saa sisse lülitada.	Kui aku on täiesti tühi, kulub aku laadimiseks kaua aega, enne kui toote saab sisse lülitada.	Hoidke toodet 24 tundi laadimisjaamas ja kontrollige seejärel, kas toodet saab sisse lülitada. Probleemi püsimise korral pöörduge volitatud hooldustehniku poole.

8.4 Piirdekaabli katkestuste otsimine

Ringikaabli katkestuste põhjuseks on enamasti kogemata põhjustatud füüsilised kahjustused, nt kahjustamine aias labidaga kaevates. Riikides, kus maapind külmub, võivad kaablit kahjustada ka teravad liikuvad kivid. Kaabel võib katkeda ka liigse pingutamise tõttu paigaldamisel.

Muru väga madalaks niitmine kohe pärast kaabli paigaldamist võib kaabli isoleerkatet kahjustada. Isolaatsioonikahjustused võivad põhjustada märgatavaid häireid alles mitu nädalat või kuud hiljem.



ETTEVAATUST: Esimesel nädalal pärast paigaldamist valige alati kõige suurem lõikekõrgus ning vähendage seda ühe astme võrra iga kahe nädala järel, kuni jõuate soovitud lõikekõrguseni.

Ringikaabli kahjustatud jätkamine võib samuti põhjustada häireid mitu nädalat pärast jätkukoha tekitamist. Vigase jätkukoha põhjuseks võib olla näiteks

see, kui liitmikku ei surutud tangidega piisavalt kõvasti kinni või kui kasutati originaallitmikust madalama kvaliteediga liitmikku.

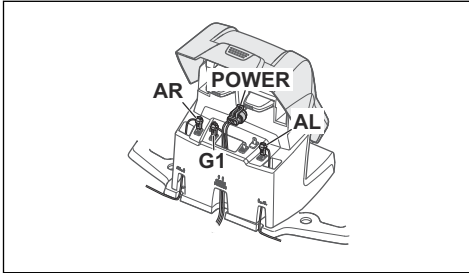
Märkus: Enne tõrkeotsinguga jätkamist kontrollige kõiki teile teadaolevaid jätkukohti.

Kaabli katkestuskoha leidmiseks tuleb ringi seda kaabliõiku, kus katkestuskoht võib asuda, järk-järgult poolitada, kuni alles jääb ainult väga väike lõik.

Järgnev meetod ei toimi, kui sisse on lülitatud *ECO-režiim*. Veenduge, et *ECO-režiim* on välja lülitatud. Vt jaotist *ECO-režiim lk 23*.

1. Veenduge, et laadimisjaama märgutuli vilgub siniselt, kuna see viitab piirderingi katkestusele. Vt jaotist *Laadimisjaama LED-märgutuli lk 40*.
2. Veenduge, et piirdekaabli ühendused laadimisjaamaga oleks korralikult tehtud ja

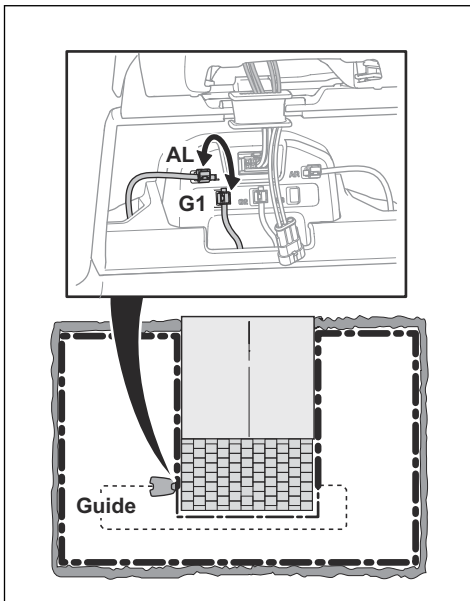
kahjustamata. Kontrollige, kas laadimisjaama märgutuli vilgub endiselt siniselt.



3. Vahetage laadimisjaama juhtkaabli ja piirdekaabli ühendused.

Alustage, vahetades ühendus AL ja G1. Mõnel mudelil on mitu juhtkaablit. Nende puhul saab järgida sama toimingut.

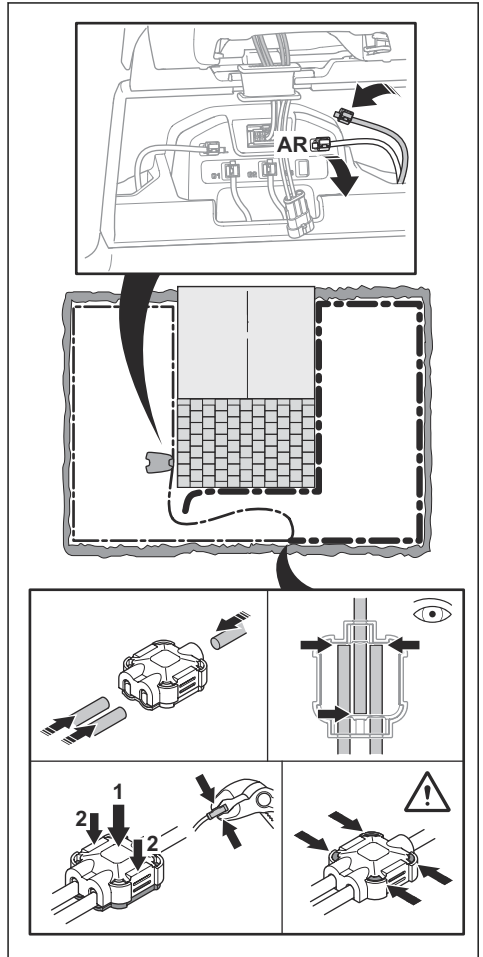
Kui märgutuli süttib püsivalt roheliselt, asub katkestus piirdekaablis kusagil ühenduse AL ja selle punkti vahel, kus juhtkaabel piirdekaabliga ühendub (jäme must joon joonisel).



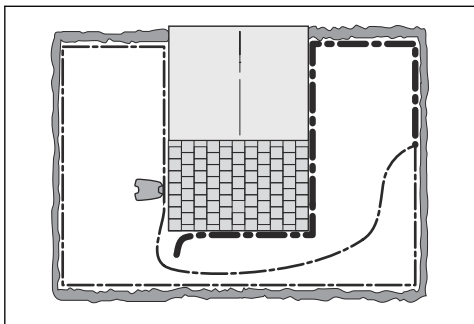
Vea parandamiseks läheb vaja piirdekaablit, konnektorit/konnektoreid ja muhvi/muhve.

a) Kui veas kahtlustatav piirdekaabel on lühike, on lihtsaim viis vea parandamiseks vahetada välja kogu piirdekaabel punkti AL ning juhtkaabli ja piirdekaabli ühenduskoha vahel (jäme must joon).

b) Kui veas kahtlustatav piirdekaabel on pikk (jäme must joon), tehke järgmist. Pange AL ja G1 tagasi algsele asukohta. Seejärel katkestage üksuse AR ühendus. Ühendage uus ringikaabel üksusega AR. Ühendage uue ringikaabli teine ots veas kahtlustatava kaablipaigaldise keskele.

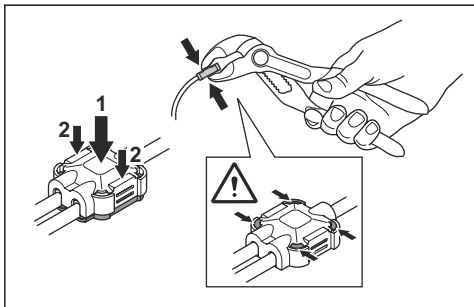


Kui märgutuli põleb nüüd roheliselt, asub katkestus kaablis kusgil ühendamata otsa ja uue kaabli ühenduskoha vahel (jäme must joon allpool). Sellisel juhul viige uue kaabli ühenduskohast ühendamata otsale lähemale (ligikaudu kahtlusaluse kaabliõigu keskkohata) ning kontrollige uuesti, kas märgutuli on roheline.



Jätkake toimingut, kuni püsivalt põleva rohelise ja vilkuva sinise tule vahele on jäänud vaid väga lühike kaabliõök. Seejärel järgige juhiseid allolevas punktis 5.

4. Kui ülaltoodud punktis 3 vilgub tuli endiselt siniselt: Pange AL ja G1 tagasi algsesse asukohta. Seejärel vahetage AR ja G1. Kui märgutuli põleb nüüd püsivalt roheliselt, ühendage lahti AL ja ühendage üksusega AL uus piirdekaabel. Ühendage uue kaabli teine ots veas kahtlustatava kaablipaigaldise keskele. Tehke ülaltoodud punktides 3a) ja 3b) kirjeldatud toimingud.
5. Kui katkestuskoht on leitud, tuleb kahjustatud osa uue kaabliga asendada. Kasutage alati originaalmuhve.



9 Transportimine, hoiepaneak ja utiliseerimine

9.1 Transportimine

Tarnitud liitumioonakud vastavad ohtlike ainete eeskirjade nõuetele.

- Järgige kõiki kehtivaid riiklikke eeskirju.
- Täitke kaubanduslikule transportile kehtestatud pakendamise ja märgistamise erinõudeid (sh kolmandate osapoolte või ekspediitorite teenuseid kasutades).

9.2 Toote hoistamine



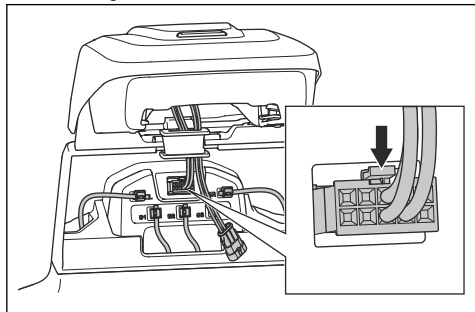
ETTEVAATUST: Enne toote hoistamist laadige aku täielikult. Kui aku ei ole täislaetud, võib see akut kahjustada.

- Laadige toote aku täis. Vt jaotist *Aku laadimine lk 28*.
- Lülitage toode välja. Vt jaotist *Toote väljalülitamine lk 28*.
- Puhastage toode. Vt jaotist *Toote puhastamine lk 30*.
- Hoidke toodet kuivas ja külmumiskindlas kohas.
- Soovitame toote panna tootepakendisse või asetada toode kõigi ratastega tasasele pinnale. Toote saab riputada ka Husqvarna seinahoidikule. Saadaolevate seinahoidikute kohta lisateabe saamiseks võtke ühendust Husqvarna esindajaga.

9.3 Laadimisjaama hoistamine

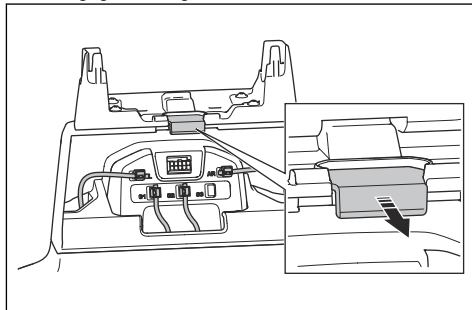
Võite hoistamiseks eemaldada laadimisjaama ülaosa. Laadimisjaama alusplaati pole tarvis hoistada.

1. Tõstke ning kallutage laadimisjaama ülaosa ja avage luuk.
2. Ühendage toiteadapter lahti laadimisjaamast ja toitepesast.
3. Lahutage kaabel.



4. Eemaldage kaitsekrae koos kaablitega.

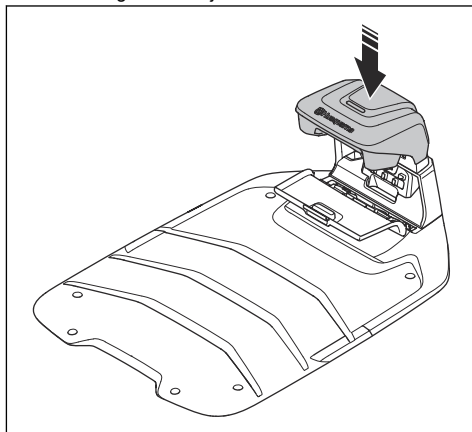
5. Tõmmake laadimisjaama ülaosa üles ja eemaldage see.
6. Sulgege tihendiga kate.



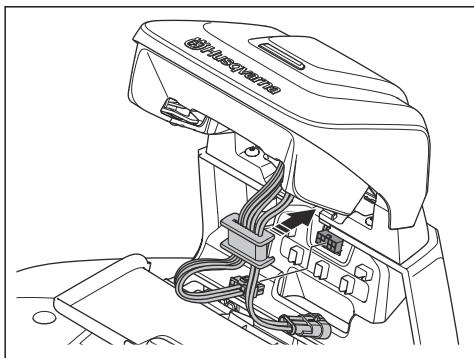
7. Sulge luuk.
8. Asetage toiteadapter ja laadimisjaama ülaosa kuiva ja külmumiskindlasse kohta.

9.4 Laadimisjaama paigaldamine pärast hoistamist

1. Avage luuk.
2. Vajutage tihendiga katet sisepoolle.
3. Ühendage laadimisjaama ülaosa.



4. Tõstke ja kallutage laadimisjaama ülaosa.
5. Paigaldage kaitsekrae koos kaablitega.
6. Ühendage kaabel laadimisjaamaga.



7. Ühendage toiteadapter toitepesa ja laadimisjaamaga.
8. Sulge luuk.

9.5 Utiliseerimine

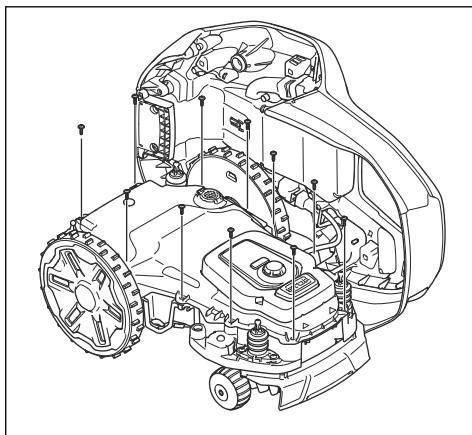
See sümbol tähendab, et seade ei kuulu olmejäätmete hulka. Taaskäidelge see elektri- ja elektronikaseadmete kogumissüsteemi kaudu. See aitab tagada kasutusea lõppu jõudnud seadmete nõuetekohase jäätmekäitluse. Lisateabe saamiseks võtke ühendust kohalike ametiasutuste, olmejäätmeteenuste, edasimüüja või jaemüüjaga. Vale kõrvaldamine võib potentsiaalselt ohtlike ainete sisalduse tõttu kahjustada keskkonda ja inimeste tervist.



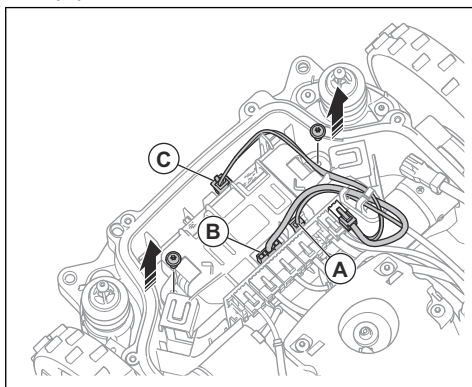
Märkus: Sümbol asub tootel või toote pakendil.

9.5.1 Aku eemaldamine

1. Lülitage toode välja.
2. Eemaldage toote korpus, vt jaotist *Toote raami ja korpuse puhastamine lk 30*.
3. Eemaldage 12 kruvi.



4. Eemaldage garantiikleebis ja tõstke alumine raam üles.
5. Ühendage kaks aku kaablit (A) ja (B) aku küljest lahti.



6. Ühendage lahti eesmise ringianduri trükkplaadi kaabel (C).
7. Eemaldage kaks akuhoidiku kruvi.
8. Eemaldage aku.

10 Tehnilised andmed

10.1 Tehnilised andmed

Mõõtmed	Automower® 305E NERA	Automower® 310E NERA
Pikkus, cm	68	68
Laius, cm	44	44
Kõrgus, cm	28	28
Mass, kg	12,6/28	12,6/28

Elektrisüsteem	Automower® 305E NERA	Automower® 310E NERA
18,0 V / 2,0 Ah liitiumioonaku; tootenr	593 74 20-03, 593 74 20-04, 593 74 20-06, 593 74 20-07, 593 74 20-08	593 74 20-03, 593 74 20-04, 593 74 20-06, 593 74 20-07, 593 74 20-08
Toide (28 V DC), V AC	100-240	100-240
Madalpingekaabli pikkus, m	10	10
Keskmine energiatarve maksimaalse kasutamise korral	7 kWh kuus	11 kWh kuus
Laadimisvool, alalisvool, A	2,2	2,2
Toiteploki tüüp ⁹	FW7438/28/D/XX/Y, ADP-60PR XX	FW7438/28/D/XX/Y, ADP-60PR XX
Keskmine niitmisaeg, min	50	50
Keskmine laadimisaeg, min	40	40

Piirdekaabli antenn	Automower® 305E NERA	Automower® 310E NERA
Töötamise sagedusala, Hz	100-80000	100-80000
Suurim magnetväli ¹⁰ , dBuA/m	82	82
Maksimaalne raadiosagedusvõimsus ¹¹ , mW@ 60 m	<25	<25

Heliandmed ¹²	Automower® 305E NERA	Automower® 310E NERA
Müratase (tajutav), dB(A)	60	60
Möödetud helivõimsuse müratase, dB (A)	60	60
Müraemissiooni määramatused, KWA dB (A)	1	1
Helirõhu müratase seadme kasutaja kõrva juures ¹³ , dB (A)	52	52

⁹ XX, YY võivad olla tähed, numbrid või tühikud, millel on vaid turunduslik otstarve ja mis ei näita mingeid tehnilisi erinevusi. „XX“ täpsustab riigi versiooni (nt JP) ja „Y“ täpsustab toote versiooni (nt V).

¹⁰ Mõõdetud vastavalt standardile EN 303 447.

¹¹ Maksimaalne aktiivne väljundvõimsus antennidele sagedusribas, milles töötavad raadioseadmed.

¹² Kindlaks tehtud vastavalt direktiivile 2006/42/EÜ ja standardile EN 50636-2-107. Välja arvatud müratase, mida mõõdetakse vastavalt standardile ISO 11094:1991.

¹³ Helirõhu mürataseme mõõtemääramatus K_{pA} , 2-4 dB (A)

Niitmine	Automower® 305E NERA	Automower® 310E NERA
Energiatarve niitmise ajal, W, +/- 20%	20	20
Juhtkaablite arv	2	2
Kitsaim võimalik läbipääs, cm	60	60
Tööala maksimaalne kallak ¹⁴ , %	30	30
Piirdekaabli maksimaalne kallak, %	20	20
Piirdekaabli maksimaalne pikkus, m	800	800
Juhtringi maksimaalne pikkus ¹⁵ , m	400	400
Maksimaalne kaugus piirdekaablist, m	35	35
Maksimaalne tööaeg, niitmise ja laadimine, t/päevas	15	24
Niidetava ala suurus – korrapäratu, m ² , +/- 20%	600	1000
Niidetava ala suurus – süstemaatiline EPOS®-ega, m ² , +/- 20%	900	1500

Peamine lõiketerade ketas	Automower® 305E NERA	Automower® 310E NERA
Lõikesüsteem	Kolm pöördteljega lõiketera	Kolm pöördteljega lõiketera
Lõikemootori pöörlemissagedus, p/min	2300	2300
Lõikekõrgus, cm	2–5,5	2–5,5
Lõikelaius, cm	22	22

EdgeCut'i lõiketerade ketas	Automower® 305E NERA	Automower® 310E NERA
Lõikesüsteem	Kolm pöördteljega lõiketera	Kolm pöördteljega lõiketera
Lõikemootori pöörlemissagedus, p/min	2670	2670
Lõikekõrgus, cm	4,5	4,5
Lõikelaius, cm	14	14

IP-kood	Automower® 305E NERA	Automower® 310E NERA
Robotniiduk	IPX5	IPX5
Laadimisjaam	IPX5	IPX5
Toiteallikas	IP44	IP44

Sagedusala tugi	
Bluetooth®	2402–2480 MHz
SRD868	863–870 MHz

¹⁴ Maastikurattad on saadaval lisavarustusena, et parandada kallakutel töötamise jõudlust.

¹⁵ Juhtring on ring, mis moodustatakse juhtkaabli ja piirdekaabli ühe osaga liitmikust suunaga laadimisjaama paremasse ühendusse.

Võimsusklass	
Bluetooth®-i väljundvõimsus	9 dBm
SRD868	13 dBm

Wi-Fi	
Sagedusala tugi ¹⁶	Kanalid 1–11 (2412–2462 MHz)
	Kanalid 12–13 (2467–2484 MHz)
	Kanal 14
Töötamise sagedusala, MHz	2402–2480
Maksimaalne ülekantav võimsus, dBm	20

Husqvarna AB ei garanteeri täielikku ühilduvust toote ja teist tüüpi traadita süsteemide vahel, milleks võivad olla kaugjuhtimispuldid, raadiosaatjad, võimendid, maa-alused elektrilised loomapiirded vms.

10.1.1 Registreeritud kaubamärgid

Bluetooth®-i sõnamärk ja logod on ettevõtte *Bluetooth SIG, inc.* registreeritud kaubamärgid ja ettevõtte Husqvarna kasutab neid litsentsi alusel.

Wi-Fi CERTIFIED™ logo on Wi-Fi Alliance® registreeritud kaubamärk. Sellel tootel on Wi-Fi Alliance® sertifikaat.



¹⁶ Kanalid 12–14 on kasutusel ainult riikides, kus see on saadaval.



Husqvarna[®]

AUTOMOWER[®] on ettevõttele Husqvarna AB kuuluv kaubamärk.
Autoriõigus[®] 2026 HUSQVARNA. Kõik õigused kaitstud.

www.husqvarna.ee

Originaaljuhend



1144731-63



2026-03-31