




Navodila za uporabo  
**HUSQVARNA AUTOMOWER®**  
**320 NERA**  **SL, Slovenščina**

Pred začetkom uporabe stroja natančno preberite navodila za uporabo in se prepričajte, da ste jih razumeli.

---

# VSEBINA

---

<b>1 Varnost</b>	
1.1 Varnostne definicije.....	3
1.2 Splošna varnostna navodila.....	3
1.3 Varnostna navodila za namestitvev.....	4
1.4 Varnostna navodila za uporabo.....	4
1.5 Varnostna navodila za vzdrževanje.....	5
1.6 Varnost akumulatorja.....	5
1.7 Dvigovanje in premikanje izdelka.....	5
1.8 Kibernetska varnost.....	5
<b>2 Uvod</b>	
2.1 Podpora.....	7
2.2 Opis izdelka.....	7
2.3 Pregled izdelka.....	8
2.4 Simboli na izdelku.....	9
2.5 Simboli na bateriji.....	9
2.6 Simboli na zaslonu.....	9
2.7 Pregled zgradbe menija v Automower® Access.....	10
2.8 Poškodbe izdelka.....	11
<b>3 Namestitvev z virtualno mejo</b>	
3.1 Uvod.....	12
3.2 Opis sistema.....	12
3.3 Pregled sistema za namestitvev vtičnika EPOS®.....	12
3.4 Načrtovanje namestitvev.....	13
3.5 Priprava delovnega območja.....	13
3.6 Priprava na namestitvev polnilne postaje.....	13
<b>4 Namestitvev z omejevalno zanko</b>	
4.1 Uvod – namestitvev.....	17
4.2 Glavne komponente za namestitvev.....	17
4.3 Priprava na namestitvev.....	17
4.4 Pred namestitvijo žic.....	17
4.5 Namestitvev izdelka.....	19
<b>5 Nastavitve</b>	
5.1 Urnik.....	23
5.2 Višina košnje.....	23
5.3 Vzorec.....	23
5.4 Delovanje.....	24
5.5 Nastavitve namestitvev.....	24
5.6 Dodatna oprema.....	26
5.7 Splošno.....	26
5.8 Varnost.....	26
5.9 Automower® Connect.....	27
5.10 Sporočila.....	27
5.11 Prenesite vdeleno programsko opremo po zraku FOTA (Firmware over the air).....	27
5.12 Profili za košnjo.....	27
5.13 Ponovna namestitvev polnilne postaje na zemljevid.....	27
5.14 Ponovna namestitvev referenčne postaje na zemljevid.....	27
<b>6 Delovanje</b>	
6.1 Vklp izdelka.....	28
6.2 Zagon izdelka.....	28
6.3 Daljinsko upravljanje.....	28
6.4 Parkiranje izdelka.....	28
6.5 Izklop izdelka.....	29
6.6 Izklop izdelka.....	29
6.7 Polnjenje akumulatorja.....	29
<b>7 Vzdrževanje</b>	
7.1 Uvod – vzdrževanje.....	30
7.2 Urnik vzdrževanja.....	30
7.3 Izdelek očistite.....	31
7.4 Akumulator.....	32
7.5 Zamenjava rezil.....	32
<b>8 Odpravljanje težav</b>	
8.1 Sporočila.....	34
8.2 Indikatorska lučka LED na polnilni postaji za namestitvev omejevalne zanke.....	42
8.3 Znaki.....	43
8.4 Iskanje poškodb kabla za zanko.....	44
<b>9 Transport skladiščenje in odstranitev</b>	
9.1 Prevoz.....	47
9.2 Skladiščenje izdelka.....	47
9.3 Skladiščenje polnilne postaje.....	47
9.4 Namestitvev polnilne postaje po shranjevanju.....	47
9.5 Odstranitev.....	48
<b>10 Tehnični podatki</b>	
10.1 Tehnični podatki.....	49

---

# 1 Varnost

---

## 1.1 Varnostne definicije

Opozorila, svarila in opombe opozarjajo na posebej pomembne dele priročnika.



**OPOZORILO:** Se uporabi, če obstaja nevarnost poškodbe ali življenjske ogroženosti operaterja ali opazovalcev ob neupoštevanju navodil v tem priročniku.



**POZOR:** Se uporabi, če obstaja nevarnost poškodb izdelka, drugega materiala ali bližnjega območja ob neupoštevanju navodil v tem priročniku.

**Opomba:** Se uporabi za podajanje podrobnejših informacij, potrebnih v dani situaciji.

## 1.2 Splošna varnostna navodila



**OPOZORILO:** Pred uporabo izdelka preberite navodila v povezavi z opozorili v nadaljevanju.

- Pred uporabo tega izdelka morate pozorno prebrati navodila za uporabo ter jih razumeti. Navodila shranite za poznejšo uporabo.
- Ta stroj ni namenjen uporabi s strani otrok ali oseb z omejenimi telesnimi, zaznavalnimi ali duševnimi sposobnostmi (ki bi lahko imele posledice za varno upravljanje izdelka) ali oseb z nezadostnimi izkušnjami in znanjem, razen če jih pri uporabi nadzoruje ali jim o uporabi svetuje oseba, ki je odgovorna za njihovo varnost. Vendar zahteve EU omogočajo, da ta stroj lahko uporabljajo otroci, stari 8 let in več, ter osebe z omejenimi telesnimi, zaznavalnimi ali duševnimi sposobnostmi ali s pomanjkanjem izkušenj in znanja, če so pri tem pod nadzorom ali jih o varni uporabi ter morebitnih nevarnostih podučijo odgovorna oseba. Otroci se z napravo ne smejo igrati. Otroci naprave brez nadzora ne smejo čistiti, ali opravljati običajnih uporabnikovih vzdrževalnih posegov.
- Izdelek lahko uporabljate le z opremo, ki jo priporoča Husqvarna. Vse druge vrste uporabe so nepravilne.
- Za preprečevanje škode na izdelku ter nesreč z vozili in ljudmi ne postavljajte delovnih površin in transportnih poti čez javne poti.
- Izdelek ni igrača. Rezila izdelka lahko poškodujejo osebe in živali.
- Otroci, mlajši od 8 let, se med uporabo ne smejo zadrževati v območju delovanja. Med delovanjem izdelka morajo biti otroci in živali ves čas pod nadzorom.
- Med uporabo morajo biti osebe od izdelka oddaljene vsaj 3 m/10 čevljev. Med delovanjem izdelka na primer ne smete spati ali se sončiti v delovnem območju.
- Če izdelek uporabljate na javnih površinah, je treba v delovno območje namestiti opozorilne oznake. Znaki morajo imeti naslednje besedilo: Opozorilo! Avtomatska kosilnica! Ne približujte se stroju! Pazite na otroke!
- Ne tecite, ko ročno upravljate izdelek z aplikacijo appDrive. Vedno morate imeti varen in stabilen položaj. Ko izdelek uporabljate na strminah z velikim naklonom, se prepričajte, da v njegovi bližini ni oseb. Med upravljanjem izdelka z aplikacijo appDrive vedno nosite trpežno zaščitno obutev in dolge hlače.
- Za izklop izdelka pojdite za izdelek in pritisnite gumb STOP. Če izdelek to možnost podpira, lahko delovanje izdelka začasno zaustavitev aplikaciji. Izdelek pred premikanjem najprej izklopite in počakajte najmanj 3 sekunde.
- Preden odstranite blokado, opravite vzdrževanje ali pregled izdelka in če začne slednji neobičajno vibrirati, ga izklopite. Pred ponovnim zagonom izdelka se prepričajte, da ta ni poškodovan. Izdelka ne uporabljajte, če je poškodovan.
- Ne dotikajte se premičnih nevarnih delov, na primer diska z rezili, preden se ti ne zaustavijo popolnoma.
- Če pride do poškodbe ali nesreče, poiščite zdravniško pomoč.
- Napajalnega kabla in podaljška ne postavljajte v delovno območje. S tem lahko poškodujete kable.
- Poškodovanega kabla ali vtiča ne priklaplajte in se ju ne dotikajte, dokler ju ne izključite iz električne vtičnice. Če se kabel med delovanjem poškoduje, izključite vtič iz električne vtičnice. Obrabljen ali poškodovan kabel poveča nevarnost električnega udara. Poškodovani kabel mora zamenjati servisno osebje.
- Pri priključevanju napajalnega kabla v električno vtičnico uporabljajte napravo na diferencialni tok (RCD) s sprožilnim tokom največ 30 mA.
- Izdelek polnite le v priloženi polnilni postaji. Za varno odstranitev akumulatorja glejte *Odstranitev na strani 48*. Napačna uporaba lahko povzroči električni udar, pregrevanje ali iztekanje korozivne tekočine iz akumulatorja. V primeru iztekanja elektrolita izperite z vodo nevtralizacijskim sredstvom. Če zaide korozivna tekočina v oči, poiščite zdravniško pomoč.

- Uporabljajte samo originalne akumulatorje, ki jih priporoča Husqvarna. Varnost izdelka je mogoče zagotoviti samo z originalnimi akumulatorji. Ne uporabljajte akumulatorjev za enkratno uporabo.
- Upošteвайте navodila za namestitve, ki vključujejo določevanje delovnega območja. Glejte poglavje *Namestitve predmetov zemljevida na strani 15*.
- Upošteвайте navodila o zagonu in upravljanju izdelka; glejte *Delovanje na strani 28*.
- Če se približuje nevihta, Husqvarna priporoča, da odklopite napajalni kabel in vse kable do polnilne postaje in tako zmanjšate nevarnost poškodb električnih komponent. Ko bo nevarnost nevihte minila, znova priključite napajalni kabel in preostale kable. Pomembno je, da so vsi kabli pravilno nameščeni.
- Upošteвайте navodila za vzdrževanje in po potrebi uporabljajte originalne nadomestne dele Husqvarna, glejte *Vzdrževanje na strani 30*.
- Za tehnične podatke, na primer težo, mere in vrednosti emisij hrupa, glejte *Tehnični podatki na strani 49*.
- Uporabnik je odgovoren za nesreče ali nevarnosti, ki jih povzročijo drugim ljudem ali njihovi lastnini.
- Izdelek lahko uporabljajo oziroma vzdržujejo ter popravljajo samo osebe, ki so v celoti seznanjene z njegovimi posebnimi lastnostmi in varnostnimi predpisi.
- Izvirne oblike izdelka ni dovoljeno spreminjati.
- Upošteвайте nacionalne predpise o električni varnosti.
- Družba Husqvarna ne jamči za popolno združljivost med izdelkom in drugimi vrstami brezžičnih sistemov, kot so daljinski upravljalniki, radijski prenosniki ali enakovredne naprave.
- Vgrajen alarm je zelo glasen. Pri notranji uporabi izdelka bodite izjemno previdni.
- Temperaturno območje za uporabo in skladiščenje je 0–45 °C / 32–113 °F. Temperaturno območje za polnjenje je 5–45 °C / 41–113 °F. V primeru previsokih temperatur lahko pride do poškodb izdelka.
- Napajalnika ne namestite na višino, na kateri obstaja nevarnost, da ga zalije voda. Napajalnika ne postavite na tla.
- Napajalnika ne zapirajte. Kondenzirana voda lahko škoduje napajalniku in poveča tveganje električnega udara.
- Polnilne postaje ne namestite v območju, kjer so škodljivci, npr. mravlje.
- Za Kanado/ZDA. V primeru nameščenega vira napajanja na prostem: Nevarnost električnega udara. Namestite le vtičnico razreda A GFCI (RCD) s pokrovom, ki je odporna na vremenske vplive z ali brez nameščenega pokrova vtičnice.
- Polnilne postaje ne namestite v območju, kjer je nevarnost stoječe vode.

## 1.4 Varnostna navodila za uporabo



**OPOZORILO:** Pred uporabo izdelka preberite navodila v povezavi z opozorili v nadaljevanju.

- Z rokami in nogami se ne približujte vrtljivim rezilom. Z rokami ali nogami nikoli ne segajte v bližino izdelka ali pod njega, ko je izdelek vklopljen.
- Če so v delovnem območju osebe, še posebej otroci ali živali, izberite način parkiranja ali pa izklopite izdelek. Glejte *Izklop izdelka na strani 29*. Husqvarna priporoča, da izdelek nastavite na delovanje, ko na delovnem območju ni dejavnosti. Izdelek lahko ponoči na delovnem območju poškoduje živali, na primer ježe. Glejte *Urniki na strani 23*.
- Prepričajte se, da na trati ni predmetov, kot so kamni, veje, orodja ali igrače. Rezila na izdelku in predmeti se lahko poškodujejo.
- Ne dvigajte ali kako drugače premikajte izdelka, ko je vklopljen.
- Izdelek ne sme trčiti v osebe ali živali. Če oseba ali žival prekriža pot izdelku, slednjega nemudoma zaustavite. Glejte *Izklop izdelka na strani 29*.
- Na izdelek ali njegovo polnilno postajo ne postavljajte predmetov.
- Ne uporabljajte izdelka, če gumb **STOP** ne deluje.
- Izdelek vedno izklopite, ko ga ne uporabljate. Izdelek se lahko zažene šele po vnosu pravilne kode PIN.
- Izdelka ni dovoljeno uporabljati hkrati s sistemom ugreznih zalivalnikov. Z uporabo funkcije *Urniki* zagotovite, da izdelek in sistem ugreznih zalivalnikov ne bosta delovala sočasno. Glejte *Urniki na strani 23*.
- Izdelka ne uporabljajte, če na delovnem območju stoji voda. Na primer, če med močnim deževjem nastanejo luže.

## 1.3 Varnostna navodila za namestitve



**OPOZORILO:** Pred uporabo izdelka preberite navodila v povezavi z opozorili v nadaljevanju.

- Polnilne postaje ne nameščajte na območju, kjer obstaja nevarnost, da se ljudje ob njo spotaknejo.
- Polnilne postaje, vključno z dodatno opremo, ne nameščajte na mesto, ki je 60 cm ali manj oddaljeno od vnetljivih snovi. V primeru nepravilnega delovanja lahko pride do pregrevanja polnilne postaje in napajalnika, kar lahko povzroči nevarnost požara.

## 1.5 Varnostna navodila za vzdrževanje



**OPOZORILO:** Pred vzdrževanjem izdelka preberite naslednja opozorilna navodila.

- Pred vzdrževanjem izdelka morate izdelek **izklopiti**.
- Izdelka ne čistite z visokotlačnim čistilnikom. Izdelka ne čistite s topili.
- Preden se lotite čiščenja ali vzdrževanja polnilne postaje, izključite vtič iz polnilne postaje.

## 1.6 Varnost akumulatorja



**OPOZORILO:** Pred uporabo izdelka preberite navodila v povezavi z opozorili v nadaljevanju.

- Litij-ionski akumulatorji lahko v primeru razgradnje, kratkega stika ter izpostavljenosti vodi, ognju ali visokim temperaturam eksplodirajo ali povzročijo požar. Ravnajte previdno, ne razgrajujte in ne odpirajte akumulatorja ter je ne izpostavljajte električnim ali mehanskim poškodbam. Ne skladiščite neposredno izpostavljeno sončnim žarkom.
- Ne uporabljajte poškodovanega akumulatorja. Če je akumulator poškodovan, ga zavržite. Glejte *Odstranitev na strani 48*.

## 1.7 Dvigovanje in premikanje izdelka



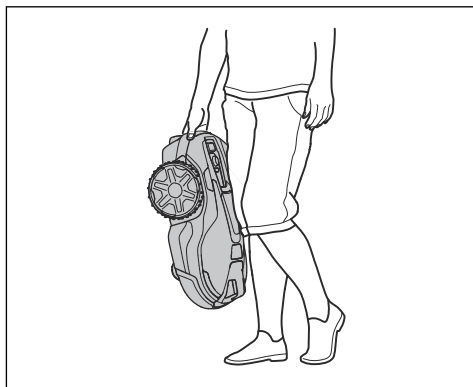
**OPOZORILO:** Preden izdelek dvignete, ga morate izklopiti. Izdelek je izklopljen, ko lučka indikatorja na **vrtiljem gumbu** ne sveti.



**POZOR:** Ne dvigajte izdelka, ko je parkiran v polnilni postaji, saj lahko poškodujete polnilno postajo in/ali izdelek. Pritisnite gumb **STOP** in izdelek izvlecite iz polnilne postaje, šele nato ga dvignite.

Za varno premikanje izdelka iz delovnega območja ali znotraj njega:

1. Pritisnite gumb **STOP**, da zaustavite izdelek.
2. Izklopite izdelek.
3. Izdelek dvignite tako, da ga držite za ročaj in je disk z rezili obrnjen stran od vašega telesa.



## 1.8 Kibernetska varnost

Varnostna priporočila:

- Izdelka ne nameščajte ali uporabljajte v omrežjih, ki jim ne zaupate, ali v javnih omrežjih.
- Redno preverjajte, ali so na voljo posodobitve vdelane programske opreme za namestitvev, da zagotovite varnost sistema.

### 1.8.1 Vmesnik Bluetooth®

Vmesnik Bluetooth® je privzeto omogočen, da pomaga pri nastavitvi, povezovanju mobilnih naprav, upravljanju lokalne naprave in konfiguraciji izdelka z mobilno napravo. Povezava Bluetooth® uporablja kodo PIN ali geslo, ki je v aplikaciji za vsak izdelek drugačno. Vse povezave naprav so zaščitene s standardnim šifriranjem BLE. Za večjo varnost uporabite močno, edinstveno kodo PIN.

### 1.8.2 Vmesnik Wi-Fi

Vmesnik Wi-Fi na izdelku omogoča povezavo z vašim zasebnim omrežjem Wi-Fi za daljinsko upravljanje prek spremljevalne aplikacije, posodobitve vdelane programske opreme in storitve, ki temeljijo na lokaciji. Povezave Wi-Fi so zaščitene s šifrirnimi protokoli WPA2/ WPA3. Uporabite močno, edinstveno geslo za svoje zasebno omrežje Wi-Fi in poskrbite, da se izdelek poveže samo z zaupanja vrednimi omrežji.

### 1.8.3 Lokacijske storitve

Lokacijske storitve uporabljajo GPS za prikaz lokacije izdelka. To omogoča vklop funkcije Geo omejitev (zaščita pred krajo), upravljavci pa si lahko prek spremljevalne aplikacije ogledajo lokacijo izdelka.

### 1.8.4 Zunanje storitve

Te storitve so na voljo prek omrežnih vmesnikov:

- Zaledne storitve: Omogočajo varno upravljanje in konfiguracijo izdelka prek preverjenega dostopa z aplikacijo ali spletnim portalom ter izmenjavo telemetrijskih podatkov.

- Storitve posodobitve vdelane programske opreme:  
Ta storitev brezžično pošilja novo programsko opremo (FOTA) v izdelek. Te posodobitve zagotavljajo varnost in funkcionalnost izdelka.
- Lokacijske storitve: Te storitve prikazuje položaj izdelka s funkcijo GPS. Preden lahko uporabljate to storitev, jo morate omogočiti v aplikaciji.

## 2 Uvod

Tovarniška koda PIN: 1234
Serijska številka:
Številka izdelka:

Serijska številka in številka izdelka sta navedeni na tipski ploščici izdelka in na škatli izdelka.

- Registrirajte izdelek na [www.husqvarna.com](http://www.husqvarna.com). Za registracijo izdelka vnesite serijsko številko izdelka, številko izdelka in datum nakupa.

### 2.1 Podpora

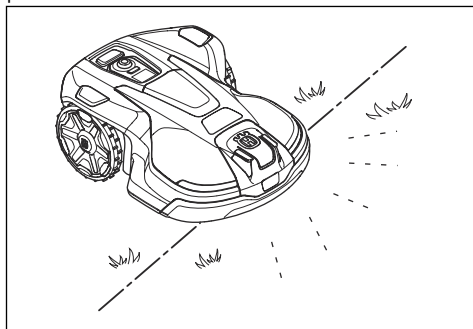
Za pomoč in podporo za izdelek si oglejte razdelek s podporo na spletnem mestu [www.husqvarna.com](http://www.husqvarna.com), kjer so na voljo navodila in vodniki za odpravljanje težav, ali pa uporabite Husqvarna Samopostrežni portal in Pomočnika za izdelke (če je na voljo na vašem trgu). Za dodatno podporo o izdelku se obrnite na servisnega zastopnika Husqvarna.

### 2.2 Opis izdelka

**Opomba:** Husqvarna redno posodablja videz in funkcionalnost svojih izdelkov. Glejte *Podpora na strani 7*.

Izdelek je robotska kosilnica. Izdelek ima baterijsko napajanje in deluje samodejno. Ko je stanje napoljenosti baterije nizko, se izdelek polni na polnilni postaji, kjer se polni. Izdelek začne znova delovati, ko je baterija popolnoma napolnjena.

Način pogoste košnje izboljšuje kakovost trave in zmanjšuje potrebo po uporabi gnojil. Zbiranje trave ni potrebno.



### 2.2.1 Način namestitve

Izdelek omogoča namestitvev z virtualnimi zankami, kar omogoča tehnologija EPOS®, ali fizičnimi zankami z omejevalnimi zankami.

Za namestitvev z virtualnimi zankami s tehnologijo EPOS® glejte *Namestitvev z virtualno mejo na strani 12*. Za namestitvev omejevalne zanke glejte *Namestitvev z omejevalno zanko na strani 17*.

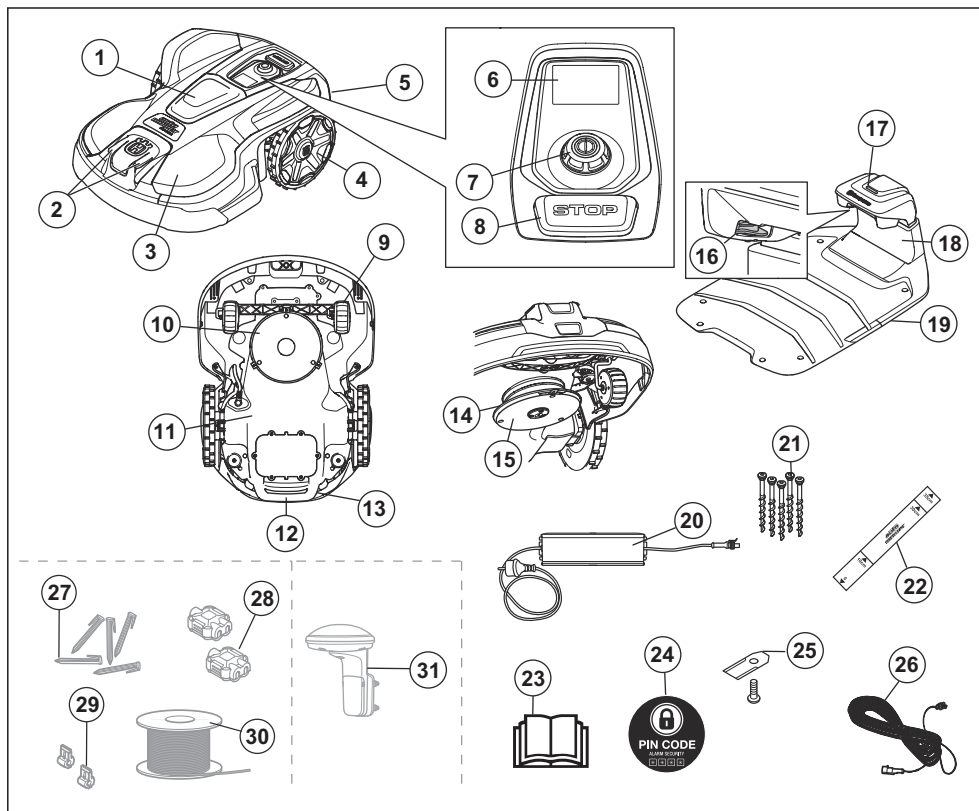
### 2.2.2 Automower® Connect

Automower® Connect je mobilna aplikacija, ki omogoča oddaljeno izbiranje delovnih nastavitev. Automower® 320 NERA s programom lahko povežete z Bluetooth® in Wi-Fi. Ko ste v bližini izdelka, lahko mobilno napravo in izdelek povežete z Bluetooth®. Če želite izvesti nekatere nastavitve, morate imeti vzpostavljeno povezavo z Bluetooth®. Ko je izdelek povezan z omrežjem Wi-Fi, lahko izdelek upravljate od koder koli.

### 2.2.3 Automower® Access

Automower® Access je uporabniški vmesnik izdelka. Vsebuje zaslon, **vrtljivi gumb** in gumb **STOP**. Glejte *Pregled zgradbe menija v Automower® Access na strani 10*.

## 2.3 Pregled izdelka



1. Modul EPOS®
2. Polnilne ploščice
3. Zgornji pokrov
4. Zadnji kolesi
5. Ohišje izdelka
6. Zaslona
7. Vrtljivi gumb
8. Gumb STOP
9. Prednji kolesi
10. Rezanilni sistem
11. Ohišje z elektroniko, akumulator in motorji
12. Ročaj
13. Tipska ploščica
14. Disk z rezili
15. Drčna ploščica

16. Kontaktni spoji polnilne postaje
17. Indikatorska lučka LED na polnilni postaji
18. Vratca
19. Polnilna postaja
20. Napajalnik<sup>1</sup>
21. Vijaki za pritrditev polnilne postaje
22. Merilnik za namestitev omejevalne zanke (iz embalažne škatle izdelka odstranite merilnik)
23. Navodila za uporabo in kratka navodila
24. Opozorilna nalepka
25. Dodatna rezila
26. Nizkonapetostni kabel
27. Klini<sup>2</sup>
28. Spojnik za kabel za zanko<sup>3</sup>

<sup>1</sup> Videz je lahko za različne trge drugačen.

<sup>2</sup> V prodaji na voljo posebej.

<sup>3</sup> V prodaji na voljo posebej.

29. Priključki za žice zanke<sup>4</sup>
30. Kabel za omejevalno zanko in vodilni kabel<sup>5</sup>
31. Referenčna postaja EPOS® RS1<sup>6</sup>

## 2.4 Simboli na izdelku

Na izdelku lahko najdete naslednje oznake. Prepričajte se, da ste jih razumeli.



**OPOZORILO:** Pred uporabo izdelka preberite navodila za uporabo.



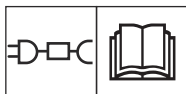
**OPOZORILO:** Pred vzdrževanjem ali dvigovanjem izdelek izklopite.



**OPOZORILO:** Med delovanjem bodite na varni razdalji od izdelka. Z rokami in nogami se ne približujte vrtljivim rezilom izdelka.



**OPOZORILO:** Ne sedite na izdelku. Rok ali nog ne približajte ali postavite pod izdelek.



Uporabite odstranljivi vir napajanja, kot je opredeljeno na tipski ploščici ob simbolu.



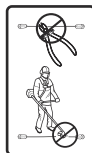
Izdelek je v skladu z veljavnimi direktivami EU.



Izdelek ne sodi med gospodinjne odpadke. Izdelek reciklirajte v odobrenem zbirnem centru za električno in elektronsko opremo.



Garancijski pečat. Garancija ne velja, če je nalepka poškodovana.



Ne spreminjajte nizkonapetostnega kabla.

V bližini nizkonapetostnega kabla ne uporabljajte obrezovalnika žive meje ali obrezovalnika trave.

## 2.5 Simboli na bateriji



**OPOZORILO:** Litij-ionske baterije lahko v primeru razgradnje, kratkega stika ali neprimernega ravnanja eksplodirajo ali povzročijo požar. Ne izpostavljajte vodi, ognju ali visokim temperaturam.



Preberite navodila za uporabnika.



Baterije ne odvrzite v ogenj in je ne izpostavljajte virom vročine.



Baterije ne potaplajte v vodo.

## 2.6 Simboli na zaslonu



Izdelek deluje.



Izdelek je parkiran.



Izdelek je začasno ustavljen.



Prišlo je do napake.

<sup>4</sup> V prodaji na voljo posebej.

<sup>5</sup> V prodaji na voljo posebej.

<sup>6</sup> V prodaji na voljo posebej.



Izdelek deluje na daljinsko upravljanje.



Povezava Bluetooth® je omogočena.



Višina košnje izdelka.



Akumulator se polni.



Moč signala mobilnega omrežja.

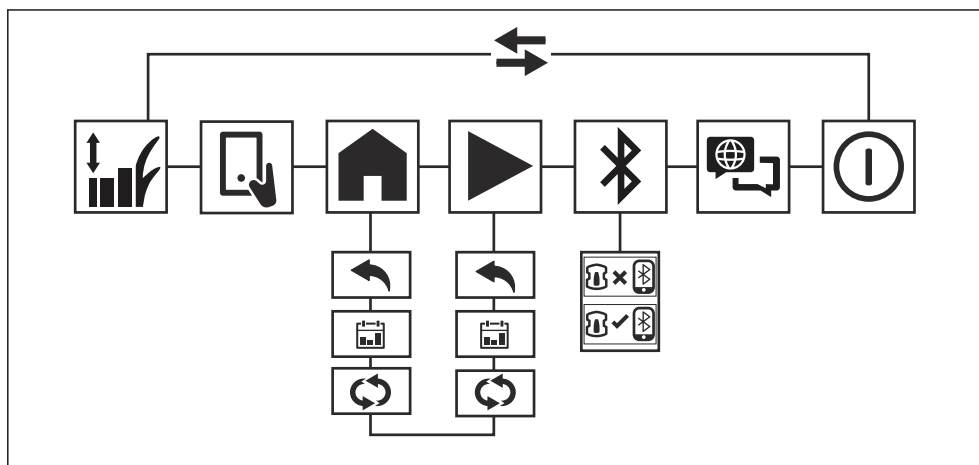


Stopnja napoljenosti akumulatorja.



Moč signala Wi-Fi.

## 2.7 Pregled zgradbe menija v Automower® Access



### 2.7.1 Simboli v glavnem meniju za Automower® Access



*Višina košnje*

V meniju *Višina košnje* lahko nastavite višino košnje.



*Parkiraj*

V meniju *Parkiraj* lahko nastavite, da se izdelek parkira do začetka naslednje načrtovane uporabe ali do nadaljnjega.



*Košnja*

V meniju *Košnja* lahko izdelek nastavite tako, da kosi po nastavljenem urniku ali v načinu za razveljavitev urnika.



*Daljinsko upravljanje*

V meniju *Daljinsko upravljanje* lahko izberete daljinsko upravljanje izdelka z aplikacijo Automower® Connect.



### *Poveži*

V meniju *Poveži* lahko omogočite možnost Bluetooth® in opravite postopek združevanja z mobilno napravo.



### Ni povezave

Izdelek in mobilna naprava nista povezana z Bluetooth®.



### *Jezik*

V meniju *Jezik* lahko izberete jezik na zaslonu.



### *Izklop*

Z možnostjo *Izklop* izklopite napravo.

## 2.7.2 Simboli v podmeniju za Automower® Access



### *Nazaj*

Če izberete *Nazaj*, se vrnete v glavni meni.



### *Urniki*

V podmeniju *Urniki* lahko izberete, da izdelek deluje v skladu z urnikom, ki je nastavljen v aplikaciji Automower® Connect.



### Razveljavi urnik

V meniju *Parkiraj* lahko prekličete urnik in izdelek parkirate do nadaljnjega.

V meniju *Košnja* lahko izberete, da nadaljujete z uporabo in razveljavite urnik.

Če imate samo eno delovno območje, lahko razveljavite nastavitve urnika in nadaljujete s košnjo, dokler ne spremenite načina delovanja.

Če imate več delovnih območij, lahko razveljavite nastavitve urnika in kosite samo eno od delovnih območij. Delovna območja z nepredvideno košnjo bo izdelek kosil, dokler ne spremenite načina delovanja. Sistematična delovna območja bo izdelek kosil, dokler niso pokošena, nato pa bo parkiral v polnilni postaji.



### Povezava vzpostavljena

Izdelek in mobilna naprava sta povezana z Bluetooth®.

## 2.8 Poškodbe izdelka

Za škodo na izdelku ne odgovarjamo v naslednjih primerih:

- Izdelek ni pravilno popravljen.
- Izdelek je popravljen z uporabo delov, ki jih ni izdelal ali odobril proizvajalec,
- Na izdelku je nameščena dodatna oprema, ki je ni izdelal ali odobril proizvajalec.
- Izdelek ni bil popravljen v pooblaščenem servisnem centru ali pri pooblaščenem organu.

## 3 Namestitev z virtualno mejo

### 3.1 Uvod



**OPOZORILO:** Pred namestitvijo izdelka, morate prebrati in razumeti poglavje o varnosti.

### 3.2 Opis sistema

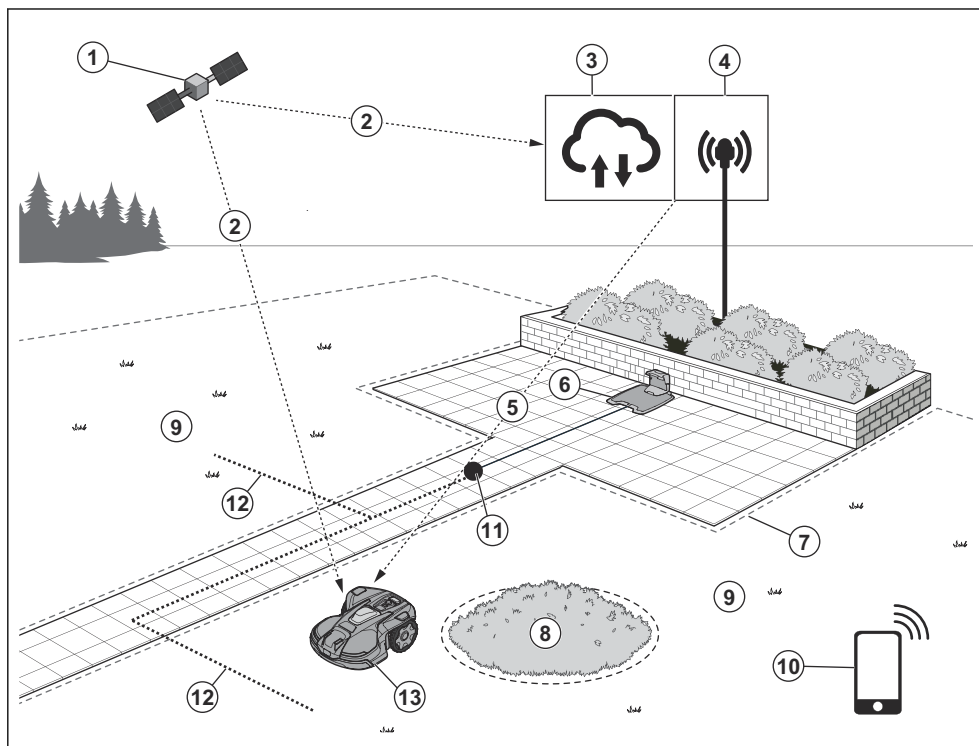
Izdelek za navigacijo uporablja satelitske signale in podatke o popravkih. Satelitski signali so lahko netočni zaradi atmosferskih motenj. Podatki o popravkih kompenzirajo učinke teh motenj in pomagajo izdelku delovati z visoko stopnjo kontrole položaja. Podatki o popravkih so na voljo v sistemu EPOS® prek oblaka Husqvarna® Cloud, pri čemer se uporablja omrežje Wi-Fi ali referenčna postaja. Če uporabljate sistem EPOS® prek oblaka Husqvarna® Cloud, poskrbite, da imate v

delovnem prostoru popolno pokritost z omrežjem Wi-Fi. Referenčna postaja je izbirni pribor, ko omrežje Wi-Fi ni na voljo.

**Opomba:** Povezava z referenčnimi postajami ali posredovanje podatkov o popravkih prek storitve Husqvarna® Cloud nista podprta v vseh državah in regijah. Za več informacij se obrnite na svojega lokalnega predstavnika podjetja Husqvarna.

Delovno območje je območje, v katerem lahko izdelek kosi travo. Ustvarite lahko izločitvena območja, da preprečite vstop izdelka v določena območja. Priklopna točka je pred polnilno postajo. Izdelek uporablja to točko za pot do in od polnilne postaje. Za premikanje med priključno točko in delovnimi območji uporabite transportne poti.

### 3.3 Pregled sistema za namestitev vtičnika EPOS®



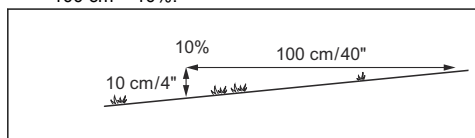
1. Sateliti
2. Satelitski signali

3. Oblak Husqvarna® Cloud

4. Referenčna postaja<sup>7</sup>
5. Podatki o popravkih
6. Polnilna postaja
7. Navidezna meja
8. Izločitveno območje
9. Delovno območje
10. Mobilna naprava
11. Priklopna točka
12. Transportna pot
13. Robotska kosilnica

### 3.4 Načrtovanje namestitve

- Pred namestitvijo izdelka preberite poglavje o namestitvi.
- Priprava načrta delovnega območja. Vključite vse ovire in na načrtu označite, kje naj bodo polnilna postaja, delovna območja, izločitvena območja, točka za vzdrževanje, transportne poti in referenčna postaja.
- Izdelek je mogoče uporabljati na 50% klancih na delovnem območju. Pri virtualnih mejah je največji naklon 25%. Klančina v odstotkih (%) je izračunan kot dvig terena na meter. Primer: 10 cm / 100 cm = 10%.



- Če so na mestu namestitve nekatera območja, kjer so satelitski signali šibki in povzročajo, da se izdelek zaustavi, lahko namestite omejevalno zanko za delovanje s sistemom EPOS®. Ta funkcija se imenuje Podpora prek žice. Za več informacij si oglejte celotna navodila za uporabo.
- Zgradbe v delovnem območju, ki so v obliki črke L, lahko blokirajo satelitske signale, kar lahko vpliva na delovanje izdelka v tem območju. V tej situaciji so na voljo naslednje alternative:
  - a) Uporabite funkcijo Podpora prek žice.
  - b) Virtualno zanko lahko postavite najmanj 1.5 m/5 ft od stavbe.
- V prehodih, ki so ožji od 4 m/13 ft, z visokimi objekti na obeh straneh, na primer stavbami, živo mejo ali drevesi, so na voljo naslednje alternative:
  - a) Uporabite funkcijo Podpora prek žice.
  - b) Ustvarite transportno pot, po kateri lahko izdelek vozi, ko ne kosi.
- Če je razdalja med vrhom drevesa in zanko manjša od 4 m/13 ft, so na voljo naslednje alternative:
  - a) Uporabite funkcijo Podpora prek žice.

- b) Izločitveno območje lahko dodate pozneje, da tega območja ne vključite, če povzroča pogoste ustavitve.

### 3.5 Priprava delovnega območja

- Zapolnite luknje v zelenici, da jo izravnate.
- Pred namestitvijo izdelka pokosite travo. Trava naj bo visoka največ 6 cm/2,5 palca.
- Sistem Vision podpira tehnologijo EPOS® na območjih s slabo pokritostjo s satelitskim signalom, na primer v ozkih prehodih, stavbah v obliki črke L in pod velikimi drevesi v bližini virtualne zanke. Izdelek še naprej deluje, ko pred seboj zazna travo in ko je njegov položaj EPOS® znotraj virtualne zanke. Če je virtualna zanka nameščena na območju, kjer je pokritost s satelitskim signalom slaba in trava raste tik ob zunanji strani virtualne zanke, družba Husqvarna priporoča namestitvev zaščitne ograje. Zaščitna ograja mora biti visoka najmanj 15 cm/6 palcev.
- Če je mesto namestitve v bližini vode, pobočij, prepadov ali javne ceste, namestite zaščitno ograjo. Pregrada mora biti visoka najmanj 15 cm/6 palcev.



**POZOR:** Zaščitna ograja preprečuje, da bi izdelek padel v vodo, zdrsnil po pobočju ali zašel na javne ceste.

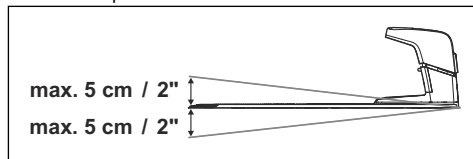
### 3.6 Priprava na namestitev polnilne postaje

Preden namestite polnilno postajo, se prepričajte, da so na območju namestitve izpolnjeni naslednji pogoji:

- Odprt prostor z več kot 6 m/20 ft prostora pred polnilno postajo. Prepričajte se, da na območju ni visokih objektov, na primer žive meje ali stavb.
- V tleh ni kovinskih predmetov.

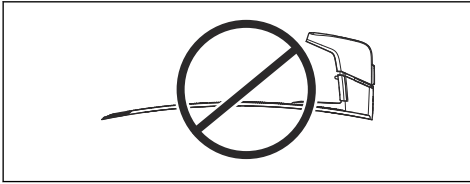
**Opomba:** Kovinski predmeti lahko povzročajo motnje signala, ki ga izdelek uporablja za iskanje polnilne postaje in premikanje vanjo.

- Ravna površina.



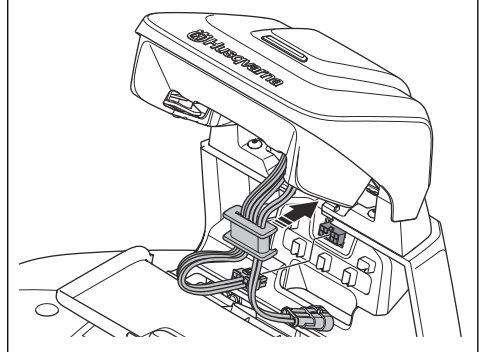
- Ravna površina. Podstavek polnilne postaje ne sme biti ukrivljen.

<sup>7</sup> Dodatna oprema, ki je na voljo ločeno.

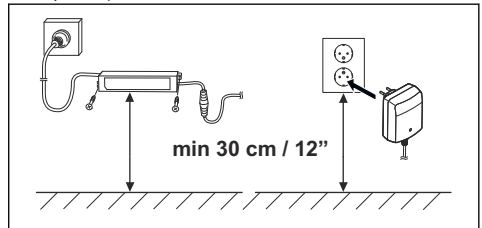


- Polnilno postajo lahko namestite znotraj ali zunaj delovnega območja.
- Na voljo je dostop do električne vtičnice z zaščitnim stikalom razreda A (GFCI) ali naprave na diferenčni tok (RCD) z največjo vrednostjo 30 mA.
- Napajalno enoto za polnilno postajo morate namestiti na mestu, ki je zaščiteno pred soncem in dežjem ter ima dober pretok zraka.
- Če je na delovnem območju strm naklon, družba Husqvarna priporoča, da polnilno postajo postavite v spodnji del.

4. Dvignite in nagnite zgornji del polnilne postaje.
5. S kablji namestite nastavek na svoje mesto.
6. Kabel priklopite na polnilno postajo.



7. Nizkonapetostni kabel priklopite v polnilno postajo in napajalno enoto.
8. Zaprite pokrov na sprednji strani polnilne postaje.
9. Napajalnik namestite na višino najmanj 30 cm (12 palcev).



10. Kabel napajalnika priključite na vtičnico napetosti 100-240 V.
11. Nizkonapetostni kabel s klini namestite v tla ali ga zaklopljite.
12. Prepričajte se, da indikatorska lučka LED na polnilni postaji sveti zeleno.
13. S priloženimi vijaki pritrdite polnilno postajo na tla.

### 3.6.2 Polnjenje izdelka

1. Namestite izdelek na polnilno postajo.

**Opomba:** Izdelek se začne samodejno polniti, ko je v polnilni postaji.

### 3.6.3 Namestitev referenčne postaje

Če sistem EPOS® prek storitve Husqvarna® Cloud ni na voljo, lahko uporabite referenčno postajo. Referenčno postajo namestite v skladu z navodili za uporabo referenčne postaje.

### 3.6.1 Za namestitev polnilne postaje



**OPOZORILO:** Preden priključite nizkonapetostni kabel in napajalnik, se prepričajte, da sta vtiča čista in suha.

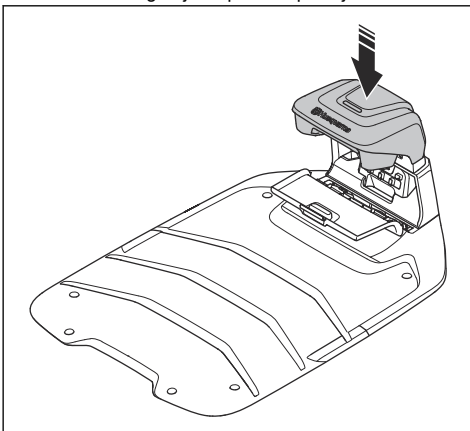


**POZOR:** Pazite, da rezila na izdelku ne poškodujejo nizkonapetostnega kabla.



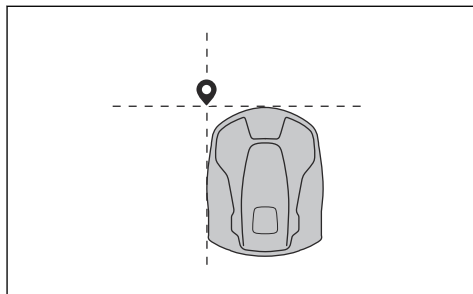
**POZOR:** Nizkonapetostnega kabla ne postavljajte v navitje ali pod ploščo polnilne postaje. Navitje povzroča motnje s signalom polnilne postaje.

1. Polnilno postajo postavite v izbrano območje.
2. Odprite pokrov na sprednji strani polnilne postaje.
3. Namestite zgornji del polnilne postaje.



### 3.6.4 Seznanjanje z aplikacijo Automower® Connect

1. V mobilno napravo prenesite aplikacijo Automower® Connect.
2. Registrirajte račun Husqvarna in sledite navodilom.
3. V program vnesite tovarniško PIN-kodo 1234.
4. V mobilni napravi omogočite povezavo Bluetooth®.
5. Pritisnite gumb Bluetooth® na izdelku.
6. V aplikaciji Automower® Connect izberite možnost *Moje kosilnice* in nato dodajte svoj izdelek.
7. Sledite navodilom v aplikaciji Automower® Connect.



### 3.6.5 Namestitvev predmetov zemljevida

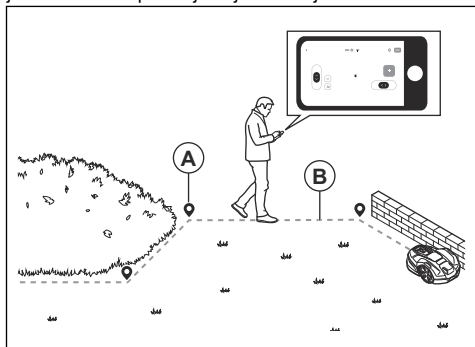
Namestitvev predmetov zemljevida se izvede v aplikaciji Automower® Connect. Izberite *Zemljevid* in nato znak plus, da na zemljevid namestite različne predmete zemljevida.

#### 3.6.5.1 appDrive

Če želite na zemljevid namestiti predmete, izdelek upravljate s funkcijo appDrive in na zemljevid dodajte točke poti.

#### 3.6.5.2 Točke poti

Točke poti (A) so položaji, ki določajo virtualne zanke in poti (B). Po namestitvi lahko v aplikaciji dodajate, odstranjujete in spreminjate točke poti. Družba Husqvarna priporoča, da uporabite majhno število točk poti. Črte med točkami poti so ravne. Za gladke krivulje uporabite več točk poti. Družba Husqvarna priporoča, da je med točkami poti najmanjša razdalja 30 cm/1 ft.



**Opomba:** Položaj vodilne točke, ko namestite delovno ali prepovedno območje, je v sprednjem levem kotu izdelka.

**Opomba:** Položaj vodilne točke, ko namestite transportno pot ali pot do točke za vzdrževanje, je na sredini izdelka med pogonskima kolesoma.



#### 3.6.5.3 Priklopna točka

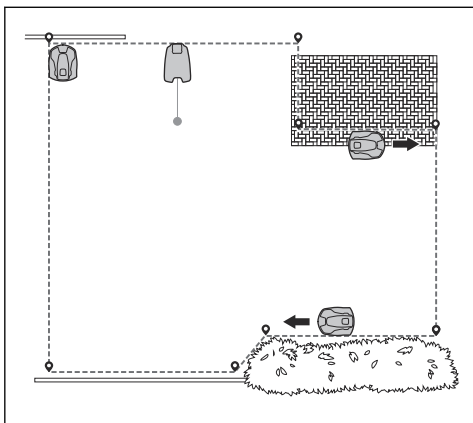
Pred polnilno postajo je priklopna točka. Namenjena je navigaciji izdelka do polnilne postaje in iz nje. Priklopna točka mora imeti neoviran pogled na nebo. Če je priklopna točka zunaj delovnih območij, morate ustvariti transportno pot od priklopne točke do delovnih območij. Glejte *Transportna pot na strani 16*.

Priklopno točko lahko postavite 70–250 cm/28–98 palcev od polnilne postaje.

**Opomba:** Kratka razdalja med polnilno postajo in priklopno točko zmanjša tveganje za sledi koles. Za dober satelitski signal na priklopni točki je morda treba nastaviti dolgo razdaljo.

#### 3.6.5.4 Delovno območje

Delovno območje je območje, kjer izdelek deluje in kosi travo. Ko namestite delovno območje, lahko izdelek upravljate z aplikacijo appDrive v smeri urinega kazalca okoli zanke delovnega območja, vzdolž poti pa nastavite točke poti.



### 3.6.5.5 Izločitveno območje

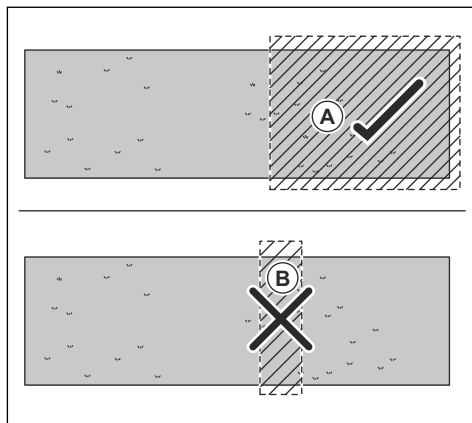
Izločitveno območje je območje, kamor izdelek ne sme zapeljati. Ko namestite izločitveno območje, lahko izdelek upravljate z aplikacijo appDrive v nasprotni smeri urinega kazalca okoli meje izločitvenega območja, vzdolž poti pa nastavite točke poti.

Priporočila za izločitvena območja:

- Okoli vseh ovir, na primer dreves, korenin in kamnov.
- V delovno območje ne vključujte pobočij, ki so večja od 50%.
- Okoli vseh predmetov, ki so večji od  $2 \times 2 \text{ m}/6,6 \times 6,6 \text{ ft.}$ , da izboljšate navigacijo izdelka.

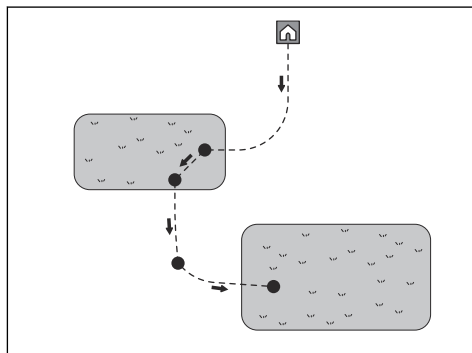
Izločitveno območje mora meriti najmanj  $30 \times 30 \text{ cm}/1 \times 1 \text{ ft.}$  Izločitveno območje mora vključevati celotno območje (A), kamor izdelek ne sme zapeljati.

**Opomba:** Ne ustvarjajte izločitvenega območja (B), ki seka delovno območje, da bi preprečili vstop izdelka na druge dele delovnega območja.



### 3.6.5.6 Transportna pot

Če je priključna točka zunaj delovnega območja, morate ustvariti transportno pot. Transportna pot vodi izdelek do delovnega območja in od njega. Izdelek med vožnjo vzdolž transportne poti ne kosi trave. Eno transportno pot lahko uporabite za več delovnih območij. Vsaj ena vodilna točka transportne poti mora biti znotraj delovnega območja.



Širino koridorja transportne poti je mogoče nastaviti med 1,2 in 5 m/4,0 in 16,4 ft. Transportne poti ne nameščajte preko izločitvenega območja.

### 3.6.5.7 Točka za vzdrževanje

Točka za vzdrževanje je določena točka, kjer lahko parkirate izdelek. Vključuje tudi pot do priključne točke. Najprej nastavite točko za vzdrževanje, nato pa ustvarite pot od točke za vzdrževanje do priključne točke.

Širino koridorja poti je mogoče nastaviti med 1,2 in 5 m/4,0 in 16,4 ft. Poti ne nameščajte preko izločitvena območja.

---

## 4 Namestititev z omejevalno zanko

---

### 4.1 Uvod – namestititev



**OPOZORILO:** Pred namestitvijo izdelka, morate prebrati in razumeti poglavje o varnosti.



**POZOR:** Uporabljajte originalne nadomestne dele in material za namestitev.

**Opomba:** Za dodatne informacije za namestitev glejte [www.husqvarna.com](http://www.husqvarna.com).

### 4.2 Glavne komponente za namestitev

Namestitev vključuje naslednje sestavne dele:

- Robotska vrtna kosilnica, ki samodejno kosi travo.
- Polnilna postaja, ki ima 3 naloge:
  - Pošilja krmilne signale prek omejevalne zanke.
  - Pošilja krmilne signale prek vodilnega kabla, da lahko izdelek sledi vodilnemu kablu do določenih oddaljenih območij na vrtni in zlahka najde pot nazaj do polnilne postaje.
  - Zamenjava izdelka.
- Napajalnik, ki je povezan s polnilno postajo in napajalno vtičnico z napetostjo 100–240 V.
- Kabel za zanko, ki se napelje po delovnem območju ter okoli predmetov in rastlin, kjer izdelek ne sme kositi. Kabel za zanko se uporablja kot omejevalna zanka in vodilni kabel.

### 4.3 Priprava na namestitev

Pred namestitvijo izdelka preberite poglavje o namestitvi. Za pravilno delovanje izdelka mora biti namestitev izvedena natančno.

- Pripravite načrt delovnega območja in na njem označite vse ovire. Tako boste lažje določili mesta za namestitev polnilne postaje, omejitvene zanke in vodilnega kabla.
- Na načrtu označite mesta namestitve polnilne postaje, omejevalne zanke in vodilnega kabla.
- Na načrtu označite mesto povezave vodilnega kabla z omejevalno zanko. Glejte *Namestitev vodilnega kabla na strani 21*.
- Zapolnite luknje v zelenici, da jo izravnate.



**POZOR:** Luknje v travi, ki so napolnjene z vodo, lahko izdelek poškodujejo.

- Prepričajte se, da imate v polnilni postaji pokritost Wi-Fi, da prenesete novo vdelano programsko opremo. Glejte *Prenesite vdelano programsko opremo po zraku FOTA (Firmware over the air) na strani 27*.
- Prepričajte se, da imate na delovnem območju pokritost Wi-Fi, če boste aplikacijo Automower® Connect upravljali na daljavo. Glejte *Seznanjanje z aplikacijo Automower® Connect na strani 22*.

**Opomba:** Priporočamo, da imate na delovnem območju pokritost Wi-Fi. Če imate pokritost Wi-Fi, lahko prek aplikacije Automower® Connect upravljate in določate nastavitve izdelka na daljavo. Ko je izdelek v okolici s pokritostjo Wi-Fi, se izdelek samodejno poveže z Wi-Fi.

- Pred namestitvijo izdelka pokosite travo in robove. Trava naj bo visoka največ 10 cm (3.9 palcev).

**Opomba:** V prvih tednih po namestitvi bo raven hrupa med košnjo trave morda višja kot običajno. Po določenem času se raven hrupa zmanjša.

### 4.4 Pred namestitvijo žic

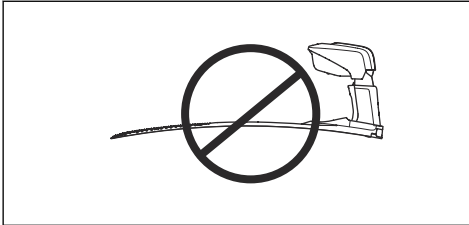
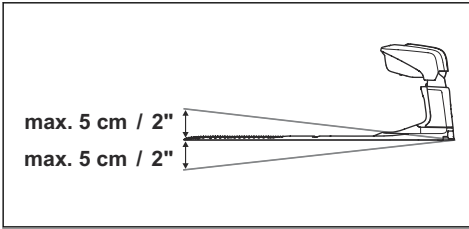
Odločite se lahko, da žice pritrđite s klini oz. jih zakopljete. Za isto delovno območje lahko uporabite 2 postopka.



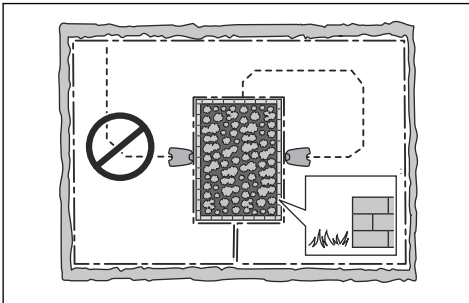
**POZOR:** Če v delovnem območju uporabljate prežračevalnik, omejevalno zanko in vodilni kabel zakopljite, da ju ne poškodujete.

#### 4.4.1 Pregled mesta za namestitev polnilne postaje

- Pred polnilno postajo ohranite najmanj 3 m (10 čevljev) prostora. Glejte *Pregled mesta za namestitev vodilnega kabla na strani 19*.
- Desno in levo od središča polnilne postaje ohranite vsaj 150 cm (60 in) prostora.
- Polnilno postajo postavite v bližini napajalne vtičnice.
- Polnilno postajo postavite na ravno površino.
- Podstavek polnilne postaje ne sme biti ukritljen.



- Če sta na delovnem območju dva dela ločena s strmim naklonom, priporočamo, da polnilno postajo postavite v spodnji del.
- Polnilno postajo postavite v območje, ki je zaščiteno pred soncem.
- Če je polnilna postaja nameščena na otoku, je treba vodilni kabel priključiti na otok.



- **POZOR:** Polnilne postaje ne namestite v območju, kjer so v zemlji kovinski predmeti. Kovinski predmeti lahko povzročijo motnje signala polnilne postaje.

#### 4.4.2 Pregled mesta za namestitev napajalnika

- **POZOR:** Pazite, da rezila na izdelku ne poškodujejo nizkonapetostnega kabla.

- **POZOR:** Nizkonapetostnega kabla ne postavljajte v navitje ali pod ploščo polnilne postaje. Navitje povzroča motnje s signalom polnilne postaje.



- Napajalnik postavite na mesto s streho in zaščito pred soncem in dežjem.
- Napajalnik postavite na mesto z dobrim pretokom zraka.
- Pri priklopu napajanja na električno vtičnico uporabite napravo na diferenčni tok (RCD) z sprožilnim tokom največ 30 mA.

Nizkonapetostni kabli različnih dolžin so na voljo kot dodatna oprema.

#### 4.4.3 Za pregled mesta za namestitev omejevalne zanke



**POZOR:** Med omejevalno zanko in vodnimi telesi, pobočji, prepadi ali javnimi cestami mora biti ovira, ki meri najmanj 15 cm/6 in. Izdelek se tako ne poškoduje.



**POZOR:** Izdelku ne dovolite delovanja na gramozu.



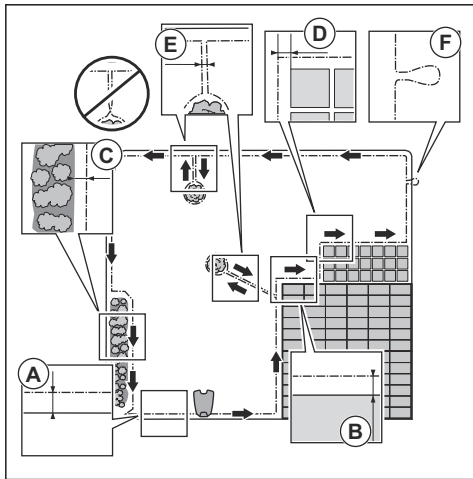
**POZOR:** Ob namestitvi omejevalne zanke ne speljite v preostrih zavojih.



**POZOR:** Za previdno delovanje brez hrupa izolirajte vse ovire, kot so drevesa, korenine in kamni.

Omejevalno zanko morate namestiti kot sklenjeno zanko okrog delovnega območja. Senzorji v izdelku zaznavajo približevanje izdelka omejevalni zanki in izdelek izbere drugo smer. Vsi deli delovnega območja morajo biti oddaljeni največ 35 m/115 ft. od omejevalne zanke.

- Omejevalno zanko postavite okoli delovnega območja (A). Prilagodite razdaljo med omejevalno zanko in ovirami.



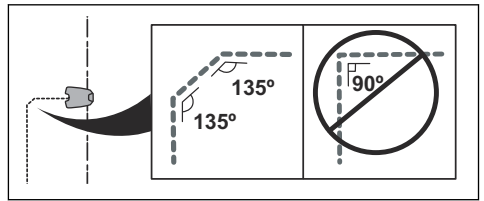
- Omejevalno zanko postavite 35 cm (14 in) (B) od ovire, ki je višja od 3 cm (1.2 in).
- Omejevalno zanko postavite 30 cm (12 in) (C) od ovire, ki je višja od 1-3 cm (0.4-1.2 in).
- Omejevalno zanko postavite 10 cm (4 in) (D) od ovire, ki je nižja od 1 cm (0.4 in).

- Če imate kamnito tlakovano pot, ki je v isti višini kot trata, omejevalno zanko postavite pod tlakovci.
- Če ustvarite otok, potem omejevalno zanko, ki poteka do in od otoka, postavite blizu skupaj (E). Žice vstavite v isti klin.
- Naredite pritrdišče (F), kjer bo vodilni kabel priključen na omejevalno zanko. To olajša povezavo med vodilnim kablom in omejevalno zanko. Ušesce izdelajte iz približno 20 cm/8 in omejevalne zanke.

Za več informacij preberite celotna navodila za uporabo. Na voljo so vam informacije, kako namestiti omejevalno zanko na pobočjih in v ozkih prehodih. Tudi o tem, kako ustvariti sekundarna območja, v katerih izdelek ročno premaknete na izbrano delovno območje.

#### 4.4.4 Pregled mesta za namestitev vodilnega kabla

- Vodilni kabel namestite v ravni črti najmanj 2 m (6.5 ft) stran od polnilne postaje.
- Na levi strani vodilnega kabla, gledano v smeri polnilne postaje, pustite čim več prostora.
- Vodilni kabel namestite vsaj 30 cm/12 palcev stran od omejevalne zanke.
- Ob namestitvi vodilnega kabla ne speljite v preostrih zavojih.



- Če je v delovnem območju pobočje, vodilni kabel namestite diagonalno po pobočju.

## 4.5 Namestitev izdelka

### 4.5.1 Orodja za namestitev

- Kladivo/plosčni bat: Za enostavnejše zabijanje klinov v tla.
- Robilnik/ravna lopata: Za zakop omejevalne zanke.
- Kombinirane klešče: Za rezanje omejevalne zanke in stiskanje konektorjev.
- Nastavljive klešče: Za stiskanje sponk.

### 4.5.2 Za namestitev polnilne postaje



**POZOR:** V ploščo polnilne postaje ne vrtajte novih lukenj.



**POZOR:** Na podstavek polnilne postaje ne postavite nog.



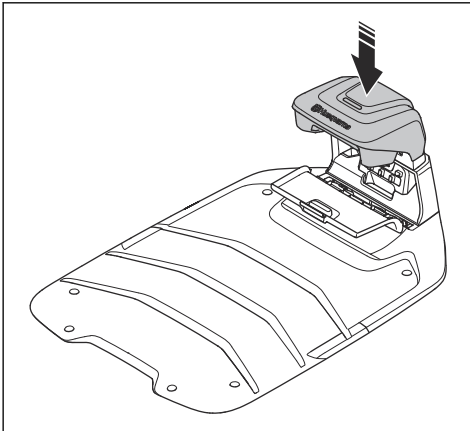
**OPOZORILO:** Preden priključite nizkonapetostni kabel in napajalnik, se prepričajte, da sta vtiča čista in suha.

Napajalnik priključite samo na napajalno vtičnico, povezano z napravo na diferencialni tok naprave (RCD).

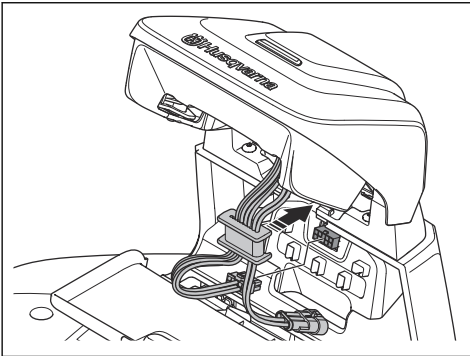
1. Prebrati in razumeti morate navodila o polnilni postaji. Glejte *Pregled mesta za namestitev polnilne postaje na strani 17*.
2. Polnilno postajo postavite v izbrano območje.

**Opomba:** Polnilne postaje ne pritrdite na tla z vijaki, dokler vodilni kabel ni nameščen. Glejte *Namestitev vodilnega kabla na strani 21*.

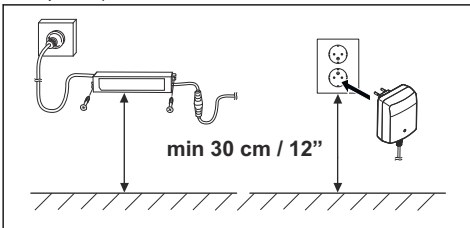
3. Odprite pokrov na sprednji strani polnilne postaje.
4. Namestite zgornji del polnilne postaje.



5. Dvignite in nagnite zgornji del polnilne postaje.
6. S kabli namestite nastavek na svoje mesto.
7. Kabel priključite na polnilno postajo.



8. Niskonapetostni kabel priključite v polnilno postajo in napajalno enoto.
9. Zaprite pokrov na sprednji strani polnilne postaje.
10. Napajalnik namestite na višino najmanj 30 cm (12 palcev).



11. Kabel napajalnika priključite na vtičnico napetosti 100-240 V.

**Opomba:** Izdelek lahko med nameščanjem omejevalne zanke postavite v polnilno postajo, da se napolni.

12. Niskonapetostni kabel s klini namestite v tla ali ga zakopljite. Glejte *Namestitev zanke ali kabla s klini na strani 21* ali *Zakop zanke ali kabla na strani 22*.
13. Ko namestite omejevalno zanko in vodilni kabel, žice priključite na polnilno postajo. Glejte *Za namestitev omejevalne zanke na strani 20* in *Namestitev vodilnega kabla na strani 21*.
14. Po namestitvi vodilnega kabla s priloženimi vijaki pritrdite polnilno postajo na tla. Glejte *Namestitev vodilnega kabla na strani 21*.

### 4.5.3 Polnjenje izdelka

1. Namestite izdelek na polnilno postajo.

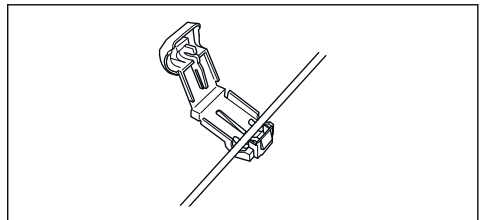
**Opomba:** Izdelek se začne samodejno polniti, ko je v polnilni postaji.

### 4.5.4 Za namestitev omejevalne zanke

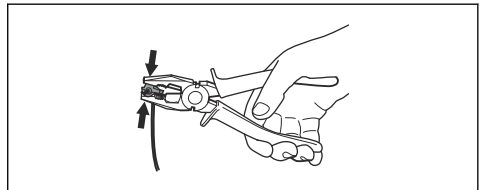


**POZOR:** Preostali kabel izravnajte, ne puščajte v navitju. Navitje povzroča motnje izdelka.

1. Omejevalno zanko postavite okoli celotnega delovnega območja. Namestitev začnite in končajte za polnilno postajo.
2. Razprite konektor in omejevalno zanko vstavite v konektor.



3. Konektor stisnite s kleščami.



4. Omejevalno zanko odrežite 1-2 cm (0.4-0.8 in) nad vsakim konektorjem.
5. Desni konektor pritisnite na kovinsko nožico polnilne postaje z oznako "AR".

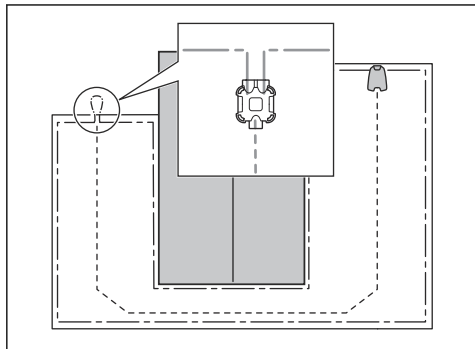
- Levi konektor pritisnite na kovinsko nožico polnilne postaje z oznako "AL".

#### 4.5.5 Namestitev vodilnega kabla

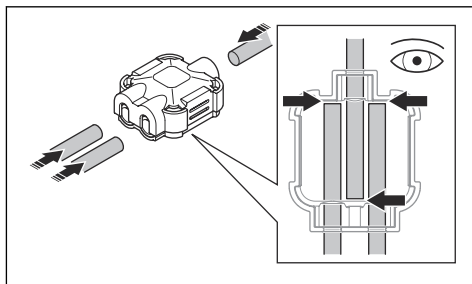


**POZOR:** Združeni kabli ali sponke, zaščitene z izolirnim trakom, niso ustrezni primeri razcepitve. Vlažnost tal povzroči oksidacijo kablov in sčasoma prekinjen tokokrog.

- Razprite konektor in vodilni kabel vstavite v konektor.
- Konektor stisnite s kleščami.
- Vodilni kabel odrežite 1-2 cm (0.4-0.8 in) nad vsakim konektorjem.
- Vodilni kabel potisnite skozi režo na plošči polnilne postaje.
- Konektor pritisnite na kovinsko nožico polnilne postaje z oznako "G1/G2".
- Polnilno postajo odklopite iz napajalne vtičnice.
- Konec vodilnega kabla vstavite v zaponko na omejevalni zanki.
- Omejevalno zanko prerežite z ustreznimi škarjami za rezanje žic.
- S spojnikom povežite vodilni kabel z omejevalno zanko.

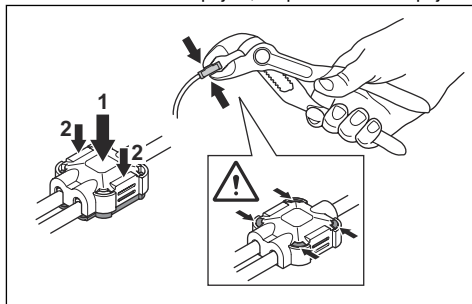


- 2 konca omejevalne zanke in konec vodilnega kabla do konca vstavite v spojnik.



**Opomba:** Za pravilno namestitev morate kabel v spojnik vstaviti do konca.

- S pomočjo nastavljivih klešč potisnite pokrov navzdol na spojnik, da pritrдите žice v spojnik.



- Vodilni kabel s klini pritrđite na tla ali ga zakopljite. Glejte *Namestitev zanke ali kabla s klini na strani 21* ali *Zakop zanke ali kabla na strani 22*.
- Polnilno postajo priključite v napajalno vtičnico.

#### 4.5.6 Namestitev zanke ali kabla s klini



**POZOR:** Prepričajte se, da sta zanka ali kabel s klini pritrjena ob tla.



**POZOR:** Če takoj po namestitvi travo pokosite pre nizko, lahko poškodujete izolacijo zanke ali kabla. Poškodbe izolacije lahko povzročijo motnje šele nekaj tednov oziroma mesecev pozneje.

- Zanko ali kabel položite na tla.
- Kline namestite tako, da bo razdalja med njimi največ 75 cm/30 palcev.
- Kline pritrđite v tla s kladivom ali plastičnim kladivom.

---

**Opomba:** Zanka ali kabel sta v nekaj tednih zaraščena s travo in nista vidna.

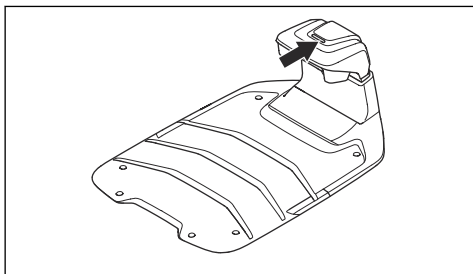
---

#### 4.5.7 Zakop zanke ali kabla

- Zarežite utor v tla z robilnikom ali ravno lopato.
- Zanko ali kabel namestite 1-20 cm/0.4-8 palcev v tla.

#### 4.5.8 Vizualno preverjanje polnilne postaje

1. Prepričajte se, da indikatorna lučka LED na polnilni postaji sveti zeleno. Za podatke o LED-indikatorjih glejte *Indikatorna lučka LED na polnilni postaji za namestitev omejevalne zanke na strani 42*.



2. Če indikatorna lučka LED ne sveti zeleno, preverite namestitev. Glejte *Pregled zgradbe menija v Automower® Access na strani 10* in *Za namestitev polnilne postaje na strani 19*.

#### 4.5.9 Seznanjanje z aplikacijo Automower® Connect

1. V mobilno napravo si prenesite aplikacijo Automower® Connect.
2. Registrirajte račun Husqvarna v aplikaciji Automower® Connect in sledite navodilom.
3. V program vnesite tovarniško PIN-kodo 1234.
4. Z vrtljivim gumbom na izdelku izberite meni Bluetooth® in omogočite način seznanjanja.
5. V aplikaciji Automower® Connect izberite možnost *Moje kosilnice* in nato dodajte svoj izdelek.
6. Sledite navodilom v aplikaciji Automower® Connect.

---

**Opomba:** Husqvarna priporoča spremembo tovarniške PIN-kode v aplikaciji v novo PIN-kodo.

---

---

## 5 Nastavitve

---

V tem poglavju so informacije o nastavitvah izdelka, ki jih lahko spremenite v aplikaciji Automower® Connect. Vse nastavitve izdelka so dostopne na Automower® Connect. Nekatere nastavitve lahko spremenite tudi v Automower® Access, glejte *Automower® Access na strani 7*. Izdelek ima tovarniške nastavitve, vendar lahko nastavitve prilagodite za posamezno delovno območje.

### 5.1 Urnik



V meniju *Urnik* lahko spremenite nastavitve urnika za izdelek.

Orodje *Scheduler Tool* prilagaja urnik velikosti vašega delovnega območja. Funkcija *urnika* nadzoruje, ob katerih urah izdelek deluje. Ko izdelek ne deluje, je parkiran v polnilni postaji. Pregled nad urami in dnevi delovanja izdelka je na voljo v pregledu urnika v aplikaciji.

#### 5.1.1 Nastavitev urnika sistematičnih košenj

- Nastavite urnik tako, da izdelek deluje čim dlje časa.

**Opomba:** Ko izdelek pokosi celotno delovno območje, se vrne na polnilno postajo. Ko se začne naslednja košnja, izdelek znova pokosi celotno delovno območje.

**Opomba:** Če izdelek ni pokosil celotnega delovnega območja pred koncem košnje, se vrne na polnilno postajo. Ko se začne naslednja košnja, izdelek nadaljuje s košnjo od mesta, kjer je zaključil.

- Če želite delovno območje kositi dvakrat na dan, lahko nastavite 2 različna urnika. Urnik nastavite tako, da bo imel izdelek dovolj časa za popolno košnjo delovnega območja.
- Pri dveh ali več vzporednih urnikih izdelek začne kositi tam, kjer ni kosil najdlje.
- Prepričajte se, da lahko izdelek zaključi s košnjo vsakega delovnega območja v manj kot 24 urah. Če mora izdelek delovno območje kositi več kot 24 ur, delovno območje razdelite na manjša delovna območja.

#### 5.1.2 Nastavitev urnika nepredvidenih košenj

Izdelek deluje celoten načrtovani čas z neenakomerno košnjo.

- Skrajšajte načrtovani čas, da preprečite obrabo trave.
- Če rezultat košnje ni zadovoljiv, podaljšajte načrtovani čas delovanja. Glejte *Urnik na strani 23*.
- Pri dveh ali več vzporednih urnikih na različnih delovnih območjih izdelek najprej začne kositi na 1 delovnem območju. Po vsakem polnjenju izdelka začne izdelek kositi drugo delovno območje.

### 5.2 Višina košnje



#### 5.2.1 Prilaganje višine košnje

Višino košnje je mogoče nastaviti na vrednosti od 2 cm / 0.8in do 6 cm / 2.4in.



**POZOR:** V prvem tednu po novi namestitvi morate višino košnje nastaviti na 6 cm / 2.4, da preprečite poškodbe kabla za zanko. Nato lahko višino košnje postopoma znižate vsak teden.

#### 5.2.2 TargetHeight

Uporabite funkcijo TargetHeight, da postopoma v 10 dneh znižate višino košnje z največje vrednosti na navedeno višino košnje. Če v tem času višino košnje spremenite ročno, bo funkcija TargetHeight onemogočena.

### 5.3 Vzorec



Nastavitve vzorca je mogoče zbrati za vsako delovno območje z nameščenim vtičnikom EPOS®. Izvedete lahko naslednje nastavitve:

- Določite vzorec delovanja izdelka.
- Pri nekaterih vzorcih lahko nastavite smer vzorca.
- Za nekatere vzorce lahko nastavite vrsto *Košnje ob meji*. Če je izbrana možnost *Določena košnja ob meji*, izdelek vedno deluje po istih poteh, da ohrani ostro mejo okrog delovnega območja. Če je izbrana možnost *Spremenljiva košnja ob meji*, izdelek deluje po različnih poteh, da se zmanjša možnost nastanka kolesnic vzdolž navidezne meje.

Husqvarna na velikih in odprtih delovnih območjih priporoča uporabo sistematičnega vzorca. Če

uporabljate sistematični vzorec na delovnem območju z ovirami, poskrbite za območja okoli ovir in uporabite vzorec z več smeri ter si tako zagotovite najboljši končni rezultat.

Husqvarna priporoča, da uporabite nepravilne vzorce, če je delovno območje zapleteni in ima veliko ovir ali vključuje strme klance.

## 5.4 Delovanje

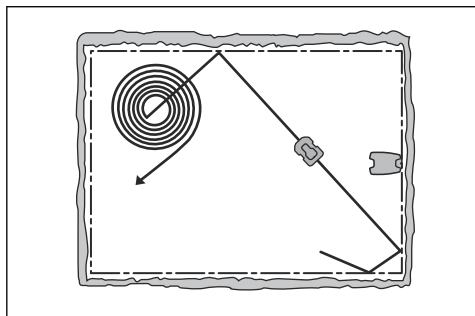


V meniju *Delovanje* lahko spremenite delovne nastavitve izdelka.

### 5.4.1 Krožna košnja

Spiralna košnja se uporablja le za delovne površine z nepravilnim vzorcem. Če izdelek vstopi v območje, kjer zazna travo, daljšo od običajne, lahko spremeni vzorec premikanja v *Krožno košenje*. To pomeni, da izdelek kosi v krožnem vzorcu, da hitreje pokosi območje z daljšo travo. Intenzivnost *Krožnega košenja* je mogoče nastaviti. *Zelo nizka/nizka* intenzivnost pomeni, da se *Krožno košenje* začne manj pogosto. *Visoka/Zelo visoka* intenzivnost pomeni, da se *Krožno košenje* začne bolj pogosto.

**Opomba:** *Krožno košenje* se ne zažene na območjih, strmejših od 17%.



### 5.4.2 Vremenski časovnik

*Vremenski časovnik* samodejno prilagodi čas košnje rasti trave. *Vremenski časovnik* prilagodi čas košnje samo za delovna območja z nepravilnim vzorcem. Izdelek ne sme delovati dlje od nastavitve urnika.

**Opomba:** Pri uporabi *vremenskega časovnika* je priporočljivo, da je za funkcijo *vremenskega časovnika*

na voljo čim daljši čas delovanja. Urnika ne omejujte bolj, kot je potrebno.

Prvo delovanje v dnevu nastavite z nastavitvami urnika. Izdelek opravi 1 cikel košnje na načrtovano delovno območje, nato *vremenski časovnik* izbere, ali bo izdelek še naprej deloval.

**Opomba:** Funkcija *vremenskega časovnika* se ponastavi, če izdelek ne deluje več kot 50 ur ali če izberete možnost *Ponastavi vse uporabniške nastavitve*. Funkcija *vremenskega časovnika* se ne spremeni, če *ponastavite nastavitve urnika*.

### 5.4.3 ECO-način

*ECO-način* onemogoči signal in omejevalni zanki, vodilnem kablu in polnilni postaji, ko je izdelek parkiran ali se polni. Če je signal zanke izklopljen, lučka LED polnilne postaje utripa zeleno.

**Opomba:** Uporabite *ECO-način* za varčevanje z energijo in izogibanje motnjam z drugo opremo, npr. slušnimi napravami ali garažnimi vrati.

**Opomba:** Če želite izdelek na delovnem območju zagnati ročno, morate najprej vklopiti signal zanke.

#### 5.4.3.1 Navodila za vklop signala zanke

1. Vključite izdelek.
2. Namestite izdelek na polnilno postajo.
3. Pritisnite gumb **STOP**.
4. Počakajte 2 sekundi in nato izdelek odstranite s polnilne postaje.
5. Prepričajte se, da indikatorske lučke LED na polnilni postaji neprekinjeno svetijo zeleno.
6. Izdelek položite na mesto, kjer naj začne košnjo.

## 5.5 Nastavitve namestitve



V možnosti *Namestitve* lahko spreminjate nastavitve za namestitve z omejevalno zanko.

### 5.5.1 Iskanje polnilne postaje

Izdelek je mogoče nastaviti za iskanje polnilne postaje na 3 načine:

- *Signal polnilne postaje*
- *Sledenje omejevalni zanki*
- *Sledenje vodilnemu kablu*

Tovarniška nastavitve je nastavljena tako, da se uporabljajo vsi 3 načini iskanja hkrati. Uporabite tovarniško nastavitve, če želite čim hitreje poiskati polnilno postajo in ohraniti čim manjšo možnost nastanka kolesnic na travi. Kosilnica začne vedno iskati *signal polnilne postaje*. Po določenem časovnem intervalu uporabi tudi način *Sledenje vodilnemu kablu in Sledenje omejevalni zanki*.

Vzroki, zakaj izdelek ne more slediti kablu, so:

- ovire v bližini kabla niso izolirane.
- Polnilna postaja, omejevalna zanka ali vodilni kabel ni nameščen v skladu z navodili v poglavjih *Za namestitev polnilne postaje na strani 19*, *Za nastavitve omejevalne zanke na strani 20* in .

### 5.5.1.1 Signal polnilne postaje

Pri nekaterih namestitvah je potrebno zmanjšati domet signala polnilne postaje. Na primer, ko je polnilna postaja v bližini ovire, kot je grmovje ali stena. Izdelek poišče signal polnilne postaje na drugi strani ovire in poskuša najti polnilno postajo, vendar predmet preprečuje, da bi izdelek šel v polnilno postajo. Signal polnilne postaje lahko nastavite na *najm.*, *пов.* ali *najv.*

**Opomba:** Husqvarna priporoča, da signal polnilne postaje nastavite na *najv.* Običajno je bolje premakniti polnilno postajo, kot pa povečati domet signala polnilne postaje.

### 5.5.1.2 Sledite vodilnemu kablu in omejevalni zanki.

Časovni interval je mogoče nastaviti za čas, ko izdelek začne slediti omejevalni zanki in vodilni žici, da najde polnilno postajo.

## 5.5.2 Pokritost trate

### 5.5.2.1 Z GPS podprta navigacija

Izdelek je opremljen z *GPS podprto navigacijo*, ki mu pomaga izbrati najbolj optimalno delovanje. Ta nastavitve je del tovarniških nastavitve. Če želite za zelenico vnesti ročne nastavitve, izklopite *GPS podprto navigacijo* in spremenite nastavitve za *Območje 1–5*. Če želite uporabiti funkcijo *Sistematična košnja prehodov* in spremeniti nastavitve za *Območje 1–5*, izklopite *GPS podprto navigacijo*. Glejte *Nastavitve za Območje 1–5 na strani 25*.

### 5.5.2.2 Nastavitve za Območje 1–5

To funkcijo uporabite, če delovno območje vključuje oddaljene dele, ki so povezani z ozkimi prehodi, da ohranite ustrezno območje za rezanje. Funkcija *Pokritost trate* omogoča, da izdelek kosi oddaljene predele delovnega območja. *Sistematična košnja v prehodu* omogoča, da izdelek kosi znotraj ozkih prehodov. Za uporabo teh funkcij je treba namestiti vodilni kabel. Nastavitve lahko največ 5 oddaljenih območij, kjer začne izdelek kositi.

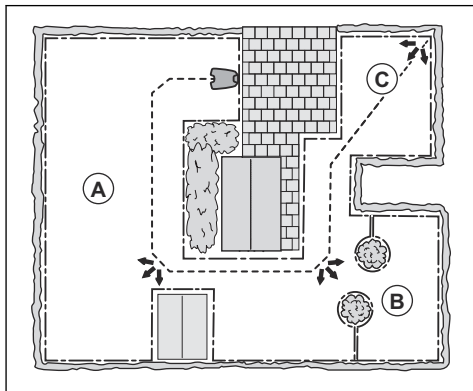
Funkcija *Sistematična košnja prehodov* je primerna za košnjo ozkih prehodov širine od 60 cm do 1,5 m (od 23 in do 4,9 ft). Izdelek kosi v vzorcu, da zajame celotno širino prehoda. Izdelek zažene funkcijo *Sistematična košnja prehodov* na nastavljeni razdalji od polnilne postaje. Ko izdelek doseže konec ozkega prehoda, nadaljuje z običajno košnjo trave.

Nastavitve lahko, da izdelek najprej sledi vodilnemu kablu do nastavljene določene razdalje, in šele nato začne kositi.

Območje A, približno 50 %

Območje B, približno 30 %

Območje C, približno 20 %



Vsako območje lahko omogočite ali onemogočite. S funkcijo *Test* izmerite razdaljo od polnilne postaje do mesta, kjer mora izdelek začeti kositi. Glejte *Za merjenje razdalje od polnilne postaje na strani 25*.

Privzete nastavitve izdelku omogočajo sledenje vodilnega kabla na razdalji 300 m/980 ft v 20 % primerov, ko se premakne iz polnilne postaje. Če je vodilni kabel krajši od 300 m/980 ft, mu izdelek sledi do točke, kjer je vodilni kabel priključen na omejevalno zanko.

### 5.5.2.3 Za merjenje razdalje od polnilne postaje

Izdelek sledi vodilnemu kablu in izmeri razdaljo od polnilne postaje.

1. Namestite izdelek na polnilno postajo.
2. Izberite *Test: Nastavitve Območja 1* ali *Test: Nastavitve Območja 2*, da izmerite razdaljo.
3. Pritisnite gumb **STOP**, da aplikacija odčitava razdaljo.

## 5.5.3 Širina koridorja

Koridor omejevalne zanke je območje poleg omejevalne zanke. Izdelek uporablja koridorje za iskanje polnilne postaje. Širina koridorja se nastavi samodejno. Če je širino koridorja treba prilagoditi ročno, da bi izdelek deloval zadovoljivo, lahko širino koridorja nastavite med 1 in 9.

## 5.5.4 Vzratna razdalja

Zaradi vzratne razdalje se izdelek vzratno premika za nastavljeno razdaljo, preden izdelek začne s košnjo trate.

## 5.5.5 Funkcija Vožnja ob žici

Sprednji del izdelka se vedno premakne čez omejevalno zanko za določeno razdaljo. Nato se izdelek premakne nazaj in spremeni smer. Tovarniška nastavitve je 32 cm (13 in). Izberete lahko nastavitve 25-50 cm (10-20 in).

**Opomba:** Če spremenite razdaljo za *Vožnja ob žici*, se razdalja spremeni vzdolž omejevalne zanke na vseh delih delovnega območja.

## 5.6 Dodatna oprema



V meniju *Dodatna oprema* lahko spremenite namestitvene nastavitve izdelka.

### 5.6.1 Izogibanje trkom s hiško za kosilnico Automower®

Ko je omogočena ta možnost, se zmanjša obraba izdelka in hiške za kosilnico Automower®, vendar pa je zaradi tega okrog polnilne postaje več nepokošene trave.

## 5.7 Splošno



V *splošnem* meniju lahko določite datum in uro ali ponastavite na tovarniške nastavitve.

Ta meni je na voljo samo, če je mobilna naprava povezana z izdelkom z možnostjo Bluetooth®.

### 5.7.1 Čas in datum

Čas in datum lahko spremenite ročno ali pa uporabite čas in datum mobilne naprave.

### 5.7.2 Ponastavitev na tovarniške nastavitve

Uporabniške nastavitve je moč ponastaviti na tovarniške nastavitve.

**Opomba:** *PIN-koda, signal zanke, sporočila in datum in čas* se ne bodo ponastavili.

## 5.8 Varnost



Varnostne nastavitve nadzorujejo kodo PIN, funkcijo in druge varnostne funkcije. Za dostop do menija *Varnost* morate vnesti pravilno kodo PIN.

Ta meni je na voljo samo, če je mobilna naprava povezana z izdelkom z možnostjo Bluetooth®.

### 5.8.1 Novi signal zanke

Signal zanke se naključno izbere, da se ustvari enolična povezava med izdelkom in polnilno postajo. V redkih primerih je morda treba ustvariti nov signal, ko je npr. signal 2 sosednjih namestitev zelo podoben.

### 5.8.2 Spremeni kodo PIN

Spremenite lahko kodo PIN. Zabeležite si novo kodo PIN v beležko. Glejte *Uvod na strani 7*.

### 5.8.3 Zaščita pred krajo

V meniju *Zaščita pred krajo* lahko nastavite trajanje alarma in dogodke, ki sprožijo alarm. Tovarniška nastavitve zahteva PIN-kodo, alarm pa traja 1 minuto.

#### 5.8.3.1 Zahteva za PIN-kodo ob pritisku gumba STOP

Ta funkcija pomeni, da izdelek ni mogoče upravljati ali nadzorovati po tem, ko je bil pritisnjen gumb **STOP**, ne da bi prej vnesli pravilno PIN-kodo. Če petkrat zapored vnesete napačno PIN-kodo, se izdelek za nekaj časa zaklene. Čas zaklepa se pri vsakem naslednjem napačnem vnosu podaljša.

#### 5.8.3.2 Trajanje alarma

Nastavite lahko, kako dolgo traja alarm. Nastavite lahko vrednost 1–10 minut.

#### 5.8.3.3 Pritisnjen gumb STOP

Če je omogočen alarm »*Pritisnjen gumb STOP*«, se alarm sproži, če nekdo pritisne gumb **STOP** in če se nato PIN-koda ne vnese v naslednjih 30 sekundah.

#### 5.8.3.4 Odnesen

Če je omogočen alarm *Odnesen*, se alarm sproži, če izdelek zazna nepričakovano premikanje.

### 5.8.4 Geo omejitev

Funkcija Geo omejitev je na tehnologiji GPS osnovana zaščita pred krajo, ki zagotavlja virtualno ograjo za izdelek. Če je izdelek od sredinskega položaja oddaljen več, kot ste nastavili razdaljo, se izdelek onemogoči in sproži se alarm. Ko je Geo omejitev omogočena, bo sredinski položaj nastavljen na trenutni položaj izdelka. Koda PIN je zahtevana, da onemogočite alarm in ponovni zagon izdelka. Geo omejitev je omogočena samo takrat, ko je izdelek vklopljen.

## 5.9 Automower® Connect



V aplikaciji *Automower® Connect* lahko izdelek povežete z omrežjem Wi-Fi. Ogledate si lahko tudi moč signala in stanje povezljivosti.

Ta meni je na voljo samo, če je mobilna naprava povezana z izdelkom z možnostjo Bluetooth®.

## 5.10 Sporočila

V tem meniju si lahko ogledate prejšnja sporočila napak in informacijska sporočila. V zvezi z nekaterimi sporočili so na voljo nasveti, ki vam bodo pomagali odpraviti napako.

Če je delovanje izdelka kakor koli moteno (če na primer obtiči ali če je baterija skoraj prazna), se shrani sporočilo o motnji in času, ko se je zgodila.

Če se isto sporočilo prikaže večkrat, lahko to pomeni, da je potrebna prilagoditev namestitve izdelka. Glejte razdelek *Namestitev izdelka na strani 19*.

## 5.11 Prenesite vdeleno programsko opremo po zraku FOTA (Firmware over the air)

Izdelek ima funkcijo za samodejni prenos nove vdelane programske opreme. Ko je na voljo nova vdelana programska oprema, se v aplikaciji prikaže obvestilo, kjer lahko izberete, ali želite namestiti novo vdelano programsko opremo.

Izdelek za prenos nove vdelane programske opreme uporablja omrežje Wi-Fi. Izdelek novo vdelano programsko opremo prenese, ko je v polnilni postaji in ima pokritost z omrežjem Wi-Fi.

## 5.12 Profili za košnjo

V *Profile za košnjo* lahko shranite različne nabore nastavitvev. To funkcijo uporabite, če en izdelek uporabljate za več kot eno lokacijo ali če želite na istem mestu imeti različne nastavitve. V *Profilih za košnjo* shranite nastavitve izdelka, predmete zemljevida in njihove nastavitve.

## 5.13 Ponovna namestitev polnilne postaje na zemljevid

Če polnilno postajo premaknete ali zamenjate, jo znova namestite na zemljevid. Lahko jo tudi znova namestite, če se izdelek ne more priklopiti ali povezati s polnilno postajo.

1. V aplikaciji izberite *Predmeti zemljevida > Polnilna postaja*.

2. Izberite možnost *Ponovno namesti polnilno postajo* in sledite navodilom.

**Opomba:** Druge naprave z omogočenim vmesnikom Bluetooth® lahko motijo postopek seznanjanja. Če druge naprave motijo postopek seznanjanja, onemogočite njihov vmesnik Bluetooth®.

## 5.14 Ponovna namestitev referenčne postaje na zemljevid

Če referenčno postajo premaknete ali zamenjate, jo znova namestite na zemljevid.

1. V aplikaciji izberite *Predmeti zemljevida > Referenčna postaja*.
2. Izberite možnost *Ponovno namesti referenčno postajo* in sledite navodilom.

**Opomba:** V primeru prestavljanja referenčne postaje morate opraviti ponastavitev na tovarniške nastavitve in znova namestiti vse zemljevide.

---

## 6 Delovanje

---

Najpogosteje uporabljene nastavitve delovanja so vključene v Automower® Access, glejte *Automower® Access na strani 7*. V aplikaciji Automower® Connect so na voljo vsi načini delovanja.

### 6.1 Vkllop izdelka



**OPOZORILO:** Preden začnete uporabljati izdelek, morate prebrati in razumeti poglavje o varnosti.

- Pritisnite **vrtljivi gumb** in ga zadržite za 3 sekunde.
- Kodo PIN vnesite z **vrtljivim gumbom**, če je to potrebno.

### 6.2 Zagon izdelka

1. Pritisnite gumb **STOP**.
2. Kodo PIN vnesite z **vrtljivim gumbom**, če je to potrebno.
3. Z **vrtljivim gumbom** vnesite kodo PIN. Glejte *Način delovanja – zagon na strani 28*.
4. Za potrditev pritisnite vrtljivi gumb.

**Opomba:** V prvih tednih po namestitvi bo zaznan nivo hrupa pri košnji trave morda višji od pričakovanj. Ko izdelek že nekaj časa kosi travo, je zaznan nivo hrupa močno nižji.

#### 6.2.1 Način delovanja – zagon

##### 6.2.1.1 Glavno območje

Uporabite način delovanja *Glavno območje*, da izdelek samodejno kosi in se polni.

##### 6.2.1.2 Sekund. območje

Uporabite način delovanja *Sekundarnega območja* za košnjo sekundarnih območij. Izdelek morate prestaviti ročno med glavnim in sekundarnim območjem. Izdelek kosi za nastavljeno časovno obdobje ali dokler se baterija ne izprazni.

**Opomba:** Izdelek morate v polnilno postajo položiti ročno, če ga želite polniti, ko je v sekundarnem območju. Izdelek se bo premaknil iz polnilne postaje in ustavil, ko bo baterija napolnjena. Za zagon izdelka morate izbrati način delovanja.

**Opomba:** Če boste po dokončanem polnjenju zagnali košnjo glavnega območja, morate pred

postavitev izdelka v polnilno postajo izbrati način *Glavno območje*.

##### 6.2.1.3 Razvelj. umik

Uporabite način delovanja *Razveljavi umik*, da začasno razveljavite nastavitve *Urnika* za 24 ur ali 3 dni.

**Opomba:** Kositi ne morete dlje, kot je najdaljši čas košnje za vsak dan. Glejte *Urnik na strani 23*.

### 6.3 Daljinsko upravljanje

Z daljinskim upravljalnikom v aplikaciji ročno upravljajte izdelek na daljavo.

#### 6.3.1 Upravljanje izdelka z daljinskim upravljalnikom

Za upravljanje izdelka uporabite naslednje gumbе:

1. Pritisnite gumb **STOP**.
2. Kodo PIN vnesite z vrtljivim gumbom, če je to potrebno.
3. Z vrtljivim gumbom izberite meni Daljinsko upravljanje.
4. Za potrditev pritisnite vrtljivi gumb.
5. Z aplikacijo Automower® Connect daljinsko upravljajte izdelek.

### 6.4 Parkiranje izdelka

1. Pritisnite gumb **STOP**.
2. Kodo PIN vnesite z **vrtljivim gumbom**, če je to potrebno.
3. Z **vrtljivim gumbom** vnesite kodo PIN. Glejte *Način delovanja – parkiraj na strani 28*.
4. Za potrditev pritisnite vrtljivi gumb.

#### 6.4.1 Način delovanja – parkiraj

##### 6.4.1.1 Parkiraj do nadaljnega

Uporabite način delovanja *Parkiraj do nadaljnega*, da se izdelek vrne na polnilno postajo. Izdelek bo ostal v polnilni postaji, dokler ne izberete drugega načina delovanja.

##### 6.4.1.2 Parkiranje do naslednjega zagona

Izdelek nastavite tako, da ostane parkiran do naslednjega zagona v aplikaciji. S to funkcijo izdelek pošljete v polnilno postajo. Izdelek bo ostal v polnilni postaji do naslednje nastavitve po *Urniku*.

##### 6.4.1.3 Izberi trajanje parkiranja

Izdelek se vrne na polnilno postajo in tam ostane za izbrano trajanje parkiranja. Uporabite izbiro načina

delovanja, če želite začasno zaustaviti neprekinjen cikel košnje in pustiti izdelek v polnilni postaji.

#### **6.4.1.4 Parkirajte na točki vzdrževanja (EPOS® samo namestitvev)**

Da opravite vzdrževalna dela na izdelku, lahko slednjega parkirate na točki za vzdrževanje. Izdelek je parkiran na točki za vzdrževanje, dokler ne izberete drugega načina delovanja.

## **6.5 Izklop izdelka**

1. Pritisnite gumb **STOP**, da zaustavite izdelek in motor rezalne enote.

## **6.6 Izklop izdelka**

1. Pritisnite gumb **STOP**, da zaustavite izdelek.
2. Po potrebi vnesite kodo PIN.
3. Pritisnite in za 3 sekunde pridržite **vrtiljivi gumb**, da izklopite izdelek. Z vrtiljivim gumbom lahko tudi izberete *Izklop* v meniju na zaslonu.
4. Prepričajte se, da lučka indikatorja na vrtiljivem gumbu ne sveti.

## **6.7 Polnjenje akumulatorja**

Če je izdelek nov ali ga dlje časa niste uporabljali, je lahko akumulator prazen. Pred zagonom izdelka napolnite akumulator.

1. Vključite izdelek.
2. Izdelek namestite v polnilno postajo, dokler se polnilne ploščice ne dotikajo kontaktnih spojev.
3. Preverite, ali se izdelek polni na zaslonu izdelka ali v aplikaciji Automower® Connect.

## 7 Vzdrževanje

### 7.1 Uvod – vzdrževanje



**OPOZORILO:** Pred vzdrževanjem izdelka morate izdelek izklopiti.



**OPOZORILO:** Uporabljajte zaščitne rokavice.

Za boljše delovanje in daljšo življenjsko dobo izdelek redno čistite ter po potrebi zamenjajte obrabljene dele.

Ko je izdelek nov, diske z rezili in sama rezila preglejte vsak teden. Če je obraba majhna, lahko ob naslednjem pregledu diskov z rezili in samih rezil povečate interval. Morebitno poškodovanost diska z rezili in rezil preverjajte pogosteje.

### 7.2 Urnik vzdrževanja

Urnik vzdrževanja prikazuje, kako opraviti servisiranje in vzdrževanje izdelka. Za boljše delovanje in daljšo življenjsko dobo izdelka upoštevajte urnik vzdrževanja.

X = Navodila so navedena v teh navodilih za uporabo.

Pomembno je, da se disk z rezili vrti brez težav in robovi rezil niso poškodovani. Običajna življenjska doba rezil je 3 do 6 tednov. Naslednji pogoji lahko podaljšajo ali skrajšajo življenjsko dobo rezil:

- čas delovanja in velikost delovnega območja;
- dolžina in debelina trave;
- tla, pesek in uporaba gnojil;
- predmeti, kot so podstavki, igrače, kamni in korenine na delovnem območju.

**Opomba:** Rezultat košnje je lahko nezadovoljiv, če so rezila topa. Glejte *Zamenjava rezil na strani 32* za zamenjavo rezil.

O = Navodila niso navedena v teh navodilih v uporabo. Obrnite se na pooblaščenega servisnega zastopnika.

Za pripraviti	Teden-sko	Vsako le-to	Vsako tretje leto
Izdelek očistite. Glejte <i>Izdelek očistite na strani 31</i> .	X		
Preverite, ali je izdelek poškodovan ali obrabljen.	X		
Posodobite vdelano programsko opremo.	X		
Preverite servisna sporočila za priporočene nadgradnje.		O	
<b>Servis</b>			
Preglejte rezila ter po potrebi zamenjajte rezila in njihove vijake. Glejte <i>Zamenjava rezil na strani 32</i> .	X		
Preglejte in spolirajte kontaktne spoje na polnilni postaji.		X	
Preglejte in polirajte polnilne ploščice na izdelku.		X	
Preden izdelek shranite, popolnoma napolnite akumulator. Glejte <i>Polnjenje akumulatorja na strani 29</i> .		X	
Preverite, ali so kolesa obrabljena.		O	
Preverite in očistite stebričke za zaščito pred trki. Preverite zatezni moment na sprednjih in zadnjih stebričkov za zaščito pred trki.		O	
Poskrbite, da je izdelek priključen in se pravilno polni.		O	
Preglejte kabel in priključek za polnilne ploščice na ohišju izdelka.		O	
Preglejte drsno ploščo in ležaj drsne plošče.		O	

Za pripraviti	Teden- sko	Vsako le- to	Vsako tretje leto
Preverite gumijaste manšete sistema za nastavitev višine reza.		○	
Preglejte gumijaste manšete za stebričke za zaščito pred trki.		○	
Zamenjajte gumijaste manšete za stebričke za zaščito pred trki.			○
Preglejte in očistite zračni filter.		○	
Zamenjajte zračni filter.			○
Preverite moment zategnitve na vijakih šasije.		○	
Odprite ohišje in zamenjajte vse tesnilne trakove.			○
<b>Zadnji korak</b>			
S servisnim orodjem za programsko opremo preizkusite funkcije izdelka.		○	

## 7.3 Izdelek očistite



**POZOR:** Izdelka ne čistite z visokotlačnim čistilnikom. Pri čiščenju ne uporabljajte topil.

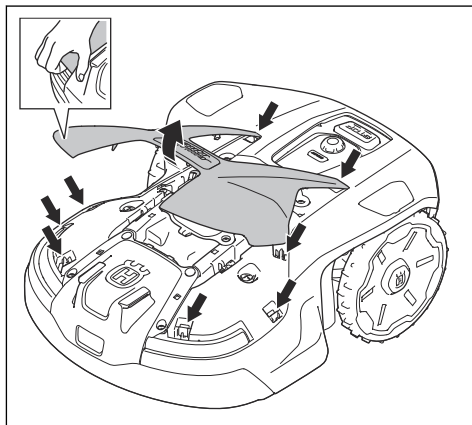
Če se je na kolesih nabrala trava, izdelek na pobočjih ne deluje po pričakovanjih. Izdelek očistite s krtačo ali tekočo vodo iz cevi.

Husqvarna priporoča uporabo posebnega kompleta za čiščenje in vzdrževanje. Če potrebujete več informacij, se obrnite na servisnega zastopnika Husqvarna.

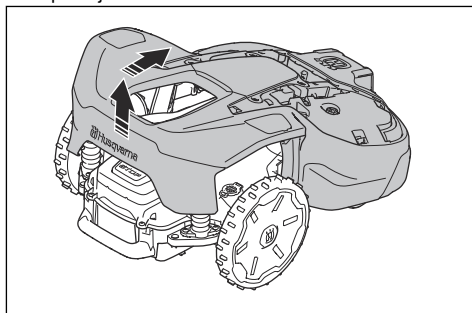
### 7.3.1 Za čiščenje ohišja, šasije in diska z rezili

Disk z rezili in rezila preglejte vsak teden. Če želite izdelek očistiti temeljiteje, lahko odstranite njegov pokrov in ohišje. Če je izdelek umazan, ga očistite z blago milnico. Za čiščenje uporabite krtačo ali cev za vodo. Izdelka ne čistite z visokotlačnim čistilnikom.

1. Izklopite izdelek.
2. Previdno povlecite zgornji pokrov na zadnjem delu, na sredini in sprednjem delu.

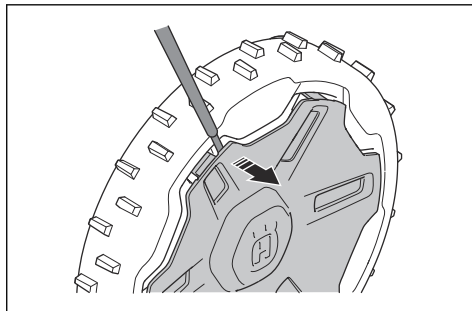
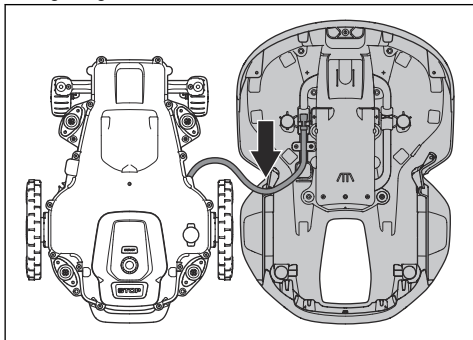


3. Z eno roko primate šasijo in ohišje odstranite s kratkim in hitrim potegom navzgor in proti prednjemu delu izdelka.



**OPOZORILO:** Če so roke med ohišjem izdelka in šasijo, obstaja nevarnost poškodb.

4. Ohišje izdelka namestite pravokotno na šasijo ali ga nagnite ob steno.



### 7.3.3 Čiščenje polnilne postaje



**OPOZORILO:** Preden se lotite čiščenja ali vzdrževanja polnilne postaje ali napajalnika, izvalcite vtič iz električnega omrežja.

- Odstranite travo, veje in druge predmete iz polnilne postaje.
- Za čiščenje polnilne postaje uporabite krtačo ali cev za vodo.

### 7.4 Akumulator



**POZOR:** Preden izdelek shranite, popolnoma napolnite akumulator. Če akumulator ni popolnoma napolnjen, se lahko poškoduje.

Če je čas delovanja izdelka med posameznimi polnjenji krajši od običajnega, se življenjska doba akumulatorja bližja koncu. Zamenjajte akumulator, da podaljšate čas delovanja izdelka.

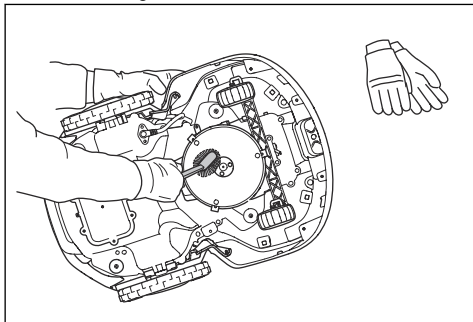
**Opomba:** Življenjska doba akumulatorja je odvisna od dolžine sezone in od tega, koliko ur na dan izdelek deluje. Zaradi dolge sezone ali velikega števila ur uporabe na dan je treba akumulator zamenjati pogosteje.

### 7.5 Zamenjava rezil



**OPOZORILO:** Husqvarna Lahko zagotavlja varnost le, če uporabljate originalna rezila znamke Husqvarna z logotipom v obliki črke H s krono.

5. Izdelek dvignite na stran.

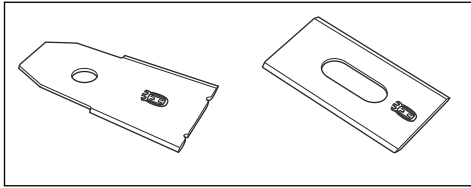


6. Meh za disk z rezili in šasijo očistite s krtačo. Hkrati se prepričajte, da se disk z rezili prosto vrti. Prepričajte se, da rezila niso poškodovana in se lahko prosto vrtijo.

### 7.3.2 Čiščenje koles

Če se je na kolesih nabrala trava, izdelek na pobočjih ne deluje po pričakovanjih.

- Kolesa očistite z mehko krtačo.
- Po potrebi odstranite pokrov kolesa s ploščatim izvijačem.



**OPOZORILO:** Ob zamenjavi rezila morate zamenjati tudi vijake. Rabljeni vijaki se lahko hitro obrabijo, tako da se rezila zrahljajo, kar lahko povzroči hudo telesno poškodbo.

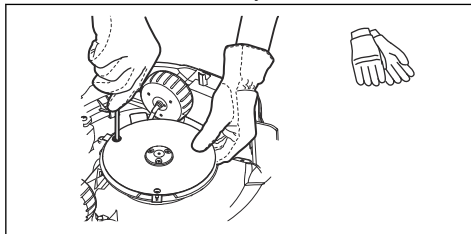
Za varno delovanje morate obrabljena ali poškodovana rezila zamenjati. Za zadovoljive rezultate košnje in majhno porabo energije redno menjajte rezila. Da bo rezalni sistem uravnotežen, je treba vsa 3 rezila in vijake zamenjati hkrati.

### 7.5.1 Zamenjava rezil



**OPOZORILO:** Uporabljajte zaščitne rokavice.

1. Izklopite izdelek.
2. Izdelek z diskom z rezili postavite na mehko in čisto površino.
3. Obrnite drsno ploščo tako, da se njene luknje poravnajo z vijaki za rezilo.
4. Odstranite 3 rezila in 3 vijake.



5. Pritrdite nova rezila in vijake.
6. Prepričajte se, da se lahko rezila nemoteno vrtijo.

## 8 Odpravljanje težav

### 8.1 Sporočila

Sporočila v spodnji tabeli so prikazana v aplikacijah Automower® Connect in Automower® Access. Če se pogosto prikazuje enako sporočilo, se obrnite na predstavnika podjetja Husqvarna.

Sporočilo	Vzrok	Ukrep
<i>Blokiran zadnji kolesni motor, levo/desno</i>	Pogonsko kolo je blokirano s travo ali drugimi predmeti.	Preglejte pogonsko kolo in odstranite travne bilke oz. zagozdene predmete.
<i>Motor kolesa preobremenjen, levo/desno</i>		
<i>Težava s kolesnim pogonom, desno/levo</i>	Pogonsko kolo je blokirano s travo ali drugimi predmeti.	Preglejte desno pogonsko kolo in odstranite travo oz. druge predmete. Če napake ne morete odpraviti, se obrnite na svoj pooblaščen servis.
<i>Rezalni sistem blokirani</i>	Rezalni motor blokirajo trava ali drugi predmeti.	Preglejte rezalni motor in odstranite travo ali druge predmete.
<i>Visoko neravnovesje v rezalnem sistemu</i>	Na disku z rezili so zaznane vibracije.	Nadaljnje delovanje lahko poškoduje sistem za rezanje. Preverite, da rezila in vijaki niso poškodovani ali obrabljeni. Preglejte, ali so vsa rezila pravilno nameščena in da je na disk z rezili pritrjeno samo eno rezilo.
		Očistite kosišče in diske z rezili.
<i>Blokirana višina košnje</i>	Trava ali drugi predmeti so oviti okrog nastavitve višine košnje ali med diskom z rezili in ohišjem.	Preglejte disk z rezili in meh okrog nastavitve višine košnje ter odstranite travo in druge predmete, ki so se zataknili.

Sporočilo	Vzrok	Ukrep
<i>Ni signala zanke</i>	V polnilni postaji ni napajanja. Indikatorska lučka LED na polnilni postaji ni prižgana.	Preglejte, ali je napajalna enota ali nizkonapetostni kabel poškodovan oz. ni pravilno nameščen v vtičnico ali polnilno postajo. Preglejte, ali je prišlo do izpada napajanja ali je naprava na diferenčni tok omogočena.
	Omejevalna zanka je poškodovana ali ni pravilno nameščena.	Prepričajte se, ali je omejevalna zanka pravilno povezana s polnilno postajo. Preglejte vse spojke na omejevalni zanki. Preglejte, ali je omejevalna zanka poškodovana, in jo po potrebi popravite. Glejte <i>Za namestitev omejevalne zanke na strani 20</i> .
	Ko izdelek zažene v delovnem območju, je <i>ECO način</i> omogočen in signal zanke je onemogočen.	Izdelek postavite v polnilno postajo in ga zaženite. Če želite izdelek v delovnem območju ročno zagnati, pritisnite gumb STOP, preden ga odstranite iz polnilne postaje.
	Omejevalna zanka je prekržana na poti do otoka in od njega.	Preverite, ali je omejevalna zanka pravilno nameščena. Glejte <i>Uvod na strani 7</i> .
	Izdelek ne najde signala zanke, ki ga oddaja polnilna postaja.	Priklopite izdelek v polnilno postajo in ustvarite nov signal zanke. Glejte <i>Novi signal zanke na strani 26</i> .
	Motnje zaradi kovinskih predmetov (ograje, armiran beton) ali zakopanih kablov v bližini.	Poskusite premakniti omejevalno zanko in/ali ustvarite več otokov v delovnem območju, da povečate moč signala.
	Izdelek je predaleč od omejevalne zanke.	Znova namestite omejevalno zanko tako, da bodo vsi deli delovnega območja od omejevalne zanke oddaljeni največ 35 m/115 čevljev.
<i>Izven delovnega območja</i>	Priključki omejevalne zanke na polnilni postaji so prekržani.	Preverite, ali je omejevalna zanka pravilno priključena. Glejte <i>Za namestitev omejevalne zanke na strani 20</i> .
	Omejevalna zanka je preblizu roba delovnega območja.	Zagotovite, da je bila omejevalna zanka napeljana v skladu z navodili. Glejte <i>Za namestitev omejevalne zanke na strani 20</i> .
	Omejevalna zanka, virtualna zanka ali virtualne transportne poti so postavljene v območje s prestrmim naklonom.	
	Omejevalna zanka je okoli otoka napeljana v napačni smeri.	
	Motnje zaradi kovinskih predmetov (ograje, armiran beton) ali zakopanih kablov v bližini.	Premaknite omejevalno zanko in/ali ustvarite več otokov v delovnem območju, da povečate moč signala.
	Izdelek težko razloči svoj signal od signala drugega nameščenega izdelka v bližini.	Priklopite izdelek v polnilno postajo in ustvarite nov signal zanke. Glejte <i>Novi signal zanke na strani 26</i> .
<i>Obrnjen</i>	Izdelek je preveč nagnjen ali pa se je prevrnil.	Obrnite izdelek in ga postavite na kolesa.
<i>Kosilnica je nagnjena</i>	Izdelek se preveč nagiba.	Izdelek prestavite na ravno območje.

Sporočilo	Vzrok	Ukrep
<i>Dvignjen</i>	Senzor dviga se je aktiviral, ker je bil izdelek dvignjen.	Prepričajte se, da se lahko ohišje izdelka neovirano premika po šasiji. Odstranite predmete, ki bi lahko dvignili ohišje, ali pa okoli njih ustvarite otoke. Če napake ne morete odpraviti, se obrnite na svoj pooblaščen servis.
<i>Ujet</i>	Izdelek se je zataknil na majhnem območju za številnimi ovirami.	Preverite, ali obstajajo ovire, ki izdelku otežujejo premikanje s tega mesta.
<i>Zdrsnil</i>	Izdelek zdrsne, ker je prisotna ovira.	Odstranite oviro.
	Izdelek zdrsne zaradi mokre trave.	Pred ponovnim zagonom izdelka počakajte, da se trata posuši.
	Izdelek je naletel na oviro in se zaustavil ali pa mokra trava onemogoča vrtenje koles.	Osobodite izdelek in odpravite vzrok, zaradi katerega so kolesa obtičala. Če je razlog mokra travnata površina, počakajte, da se trata posuši, preden boste ponovno uporabili izdelek.
	Izdelek zdrsne, ker je naklon prestrm.	Izolirajte pobočje z omejevalno zanko. Glejte <i>Za namestitvev omejevalne zanke na strani 20</i> .
	Izdelek zdrsne, ker je naklon prestrm, ko sledi vodilnemu kablju.	Prepričajte se, da je vodilni kabel nameščen diagonalno čez pobočje. Glejte <i>Namestitvev vodilnega kabla na strani 21</i> .
<i>Trk</i>	Ohišje izdelka se ne more neovirano premikati okrog svoje šasije.	Prepričajte se, da se lahko ohišje izdelka neovirano premika po šasiji. Preglejte, ali je ohišje izdelka pravilno nameščeno in ali ga umazanija ne ovira. Če napake ne morete odpraviti, se obrnite na svoj pooblaščen servis.
<i>Alarm! Kosilnica zaustavljena</i>	Alarm se je zagnal, ker se je izdelek zaustavil.	Vnesite kodo PIN, da onemogočite alarm. Nastavitve alarma lahko spremenite v meniju <i>Varnost</i> . Glejte <i>Varnost na strani 26</i> .
	Alarm se je zagnal, ker je bil izdelek dvignjen.	
	Alarm se je zagnal, ker je bil izdelek nagnjen.	
<i>Alarm! Kosilnica se je premaknila.</i>	Alarm se je zagnal, ker se je kosilnica premaknila.	
<i>Alarm! Zunaj Geo omejitev</i>	Alarm se je zagnal, ker je bil izdelek zunaj geoomejitve.	
<i>Začasna težava</i>	Začasne težave z elektroniko ali težave z vdeleno programsko opremo izdelka.	Posodobite vdeleno programsko opremo prek programa FOTA. Ponovno zaženite izdelek. Če napake ne morete odpraviti, se obrnite na svoj pooblaščen servis.

<b>Sporočilo</b>	<b>Vzrok</b>	<b>Ukrep</b>
<i>Težave z elektroniko</i>	Začasne težave z elektroniko ali težave z vdelano programsko opremo izdelka.	Ponovno zaženite izdelek.
<i>Težava s senzorji zanke</i>		Če napake ne morete odpraviti, se obrnite na svojega pooblaščenega servisnega zastopnika.
<i>Težava s senzorjem nagiba</i>		
<i>Neveljavna kombinacija podnaprave</i>		
<i>Težava z gumbom STOP</i>		
<i>Težava s povezovanjem</i>		
<i>Varnostna funkcija ne deluje</i>		
<i>Neveljavna konfiguracija sistema</i>		
<i>Težava senzorja dviga</i>		
<i>Težava s senzorjem trka</i>		
<i>Začasna težava z akumulatorjem</i>		
<i>Težava z akumulatorjem</i>	Začasne težave z akumulatorjem ali težave, povezane z vdelano programsko opremo izdelka.	
	Neustrezna vrsta akumulatorja.	Uporabljajte samo originalne akumulatorje, ki jih priporoča proizvajalec.
<i>Prazen akumulator</i>	Izdelek ne more najti polnilne postaje.	Spremenite položaj vodilnega kabla. Glejte <i>Namestitve vodilnega kabla na strani 21</i> .
		Preverite nastavitve glede namestitve za način iskanja polnilne postaje. Glejte <i>Iskanje polnilne postaje na strani 24</i> .
	Akumulator je na koncu življenjskega cikla.	Za zamenjavo akumulatorja se obrnite na pooblaščen servisni center.
	Izdelek ne more zapeljati v polnilno postajo, ker je antena v podstavku polnilne postaje poškodovana.	Če indikatorska lučka na polnilni postaji utripa rdečo, je vodilni antena poškodovana. Obrnite se na svoj pooblaščen servisni center.
	Izdelek je v polnilni postaji, vendar se akumulator ne polni.	Prepričajte se, da so polnilne plošče na izdelku in kontaktne plošče na polnilni postaji v stiku. Očistite kontaktne spoje polnilne postaje in polnilne ploščice.
<i>Potrebna je zamenjava akumulatorja</i>	Stanje akumulatorja je nizko.	Zamenjajte akumulator. Obrnite se na svoj pooblaščen servisni center.

<b>Sporočilo</b>	<b>Vzrok</b>	<b>Ukrep</b>
<i>Akumulator se bliža koncu življenjske dobe</i>	Stanje akumulatorja je kritično nizko.	Zamenjajte akumulator. Obrnite se na svoj pooblaščen servisni center.
<i>Omejitev temperature</i>	Če je temperatura akumulatorja previsoka ali prenizka, izdelek ne deluje.	Izdelek začne ponovno delovati, ko je temperatura znotraj določenih omejitev in ko nastavite urnika izdelku omogočijo delovanje. Prepričajte se, da je polnilna postaja postavljena v območje, ki je zaščiteno pred soncem.
<i>Ni signala polnilne postaje</i>	V polnilni postaji ni napajanja. Indikatorska lučka LED na polnilni postaji ni prižgana.	Preglejte, ali je napajalna enota ali nizkonapetostni kabel poškodovan oz. ni pravilno nameščen v vtičnico ali polnilno postajo. Preglejte, ali je prišlo do izpada napajanja ali je naprava na diferenčni tok omogočena.
	Ko izdelek zažene v delovnem območju, je <i>ECO način</i> omogočen in signal zanke je onemogočen.	Izdelek postavite v polnilno postajo in ga zaženite. Če želite izdelek v delovnem območju ročno zagnati, pritisnite gumb STOP, preden ga odstranite iz polnilne postaje.
	Izdelek ne najde signala zanke, ki ga oddaja polnilna postaja.	Priklopite izdelek v polnilno postajo in ustvarite nov signal zanke. Glejte <i>Novi signal zanke na strani 26</i> .
	Motnje zaradi kovinskih predmetov (ograje, armiran beton) ali zakopanih kablov v bližini.	Spremenite položaj polnilne postaje.
<i>Previsok polnilni tok</i>	Akumulator se polni s previsokim tokom. Napajalna enota ni pravilna ali je poškodovana.	Prepričajte se, da napajalna enota in polnilna postaja nista poškodovani. Prepričajte se, da uporabljate pravo napajalno enoto in polnilno postajo. Ponovno zaženite izdelek. Če napake ne morete odpraviti, se obrnite na svoj pooblaščen servis.
<i>Težava polnilnega sistema</i>	Polnilne in kontaktne ploščice so korodirane ali je na njih umazanija.	Ponovno zaženite izdelek. Očistite polnilne ploščice na izdelku in kontaktne ploščice na polnilni postaji.
	Začasne težave z elektroniko ali težave z vdelano programsko opremo izdelka.	Ponovno zaženite izdelek. Če napake ne morete odpraviti, se obrnite na svojega pooblaščenega servisnega zastopnika.
<i>Polnilna postaja nima napajanja</i>	Napajalna enota ni pravilna ali je poškodovana.	Preglejte napajalno enoto. Po potrebi zamenjajte.
	Izpad napajanja.	Poiščite in odpravite vzrok za okvaro napajanja.
	Izdelek se ne more polniti, ker ni stika med kontaktnimi ploščami in polnilnimi ploščami.	Prepričajte se, da so polnilne ploščice in kontaktni spoji polnilne postaje priključeni. Očistite kontaktne spoje polnilne postaje in polnilne ploščice.

Sporočilo	Vzrok	Ukrep
<i>Polnilna postaja blokirana</i>	Izdelek ne more priti v polnilno postajo, ker je blokirana ali ker je osnovna plošča polnilne postaje nagnjena ali zvita.	Preglejte, zakaj izdelek ne more vstopiti v polnilno postajo. Odstranite vse predmete in zagotovite, da je podstavek polnilne postaje poravnani.
	Izdelek ne more priti v polnilno postajo, ker je blokirana ali ker je osnovna plošča polnilne postaje nagnjena ali zvita.	Preglejte, zakaj izdelek ne more vstopiti v polnilno postajo. Odstranite vse predmete in zagotovite, da je podstavek polnilne postaje poravnani.
<i>Obstal v polnilni postaji</i>	Izdelek ne more zapustiti polnilne postaje, ker je blokirana, ali zdrsne na osnovno ploščo polnilne postaje.	Preverite, zakaj se izdelek ne more zapustiti polnilne postaje. Odstranite predmete in očistite podstavek polnilne postaje.
<i>Polnjenje je prekinjeno</i>	Polnjenje se prekine zaradi previsoke temperature in kosilnica bo namesto tega kosila v skladu z urnikom.	Ukrepanje ni potrebno.
<i>Težava z dodatkom FlexiFence</i>	Nizko stanje napolnjenosti akumulatorja dodatka FlexiFence. Dodatek FlexiFence ne deluje, ko je akumulator prazen. Izdelek lahko kosi v izločitvenem območju, če ga zaženete, preden napolnite dodatek FlexiFence.	Parkirajte izdelek in pred zagonom napolnite dodatno opremo FlexiFence.
	Temperatura dodatka FlexiFence je višja od najvišje omejitve in je izključena.	Izdelek postavite v območje, zaščiten pred soncem. Pred zagonom izdelka počakajte, da temperatura dodatka FlexiFence pade.
<i>Težava z omejevalno zanko</i>	Omejevalna zanka za funkcijo <i>Podpora prek žice</i> je poškodovana ali ni pravilno nameščena.	Preglejte, ali je omejevalna zanka pravilno povezana s polnilno postajo. Preverite vse spojke omejevalne zanke. Preverite, ali je omejevalna zanka poškodovana, in jo po potrebi popravite.
<i>Težava z napajanjem dodatne opreme</i>	Težave z napajanjem vrat za dodatno opremo.	Izklopite izdelek ter odklopite in znova priključite dodatek v vrata za dodatno opremo. Vključite izdelek. Če težave ni mogoče odpraviti, se obrnite na najbližji servis.
<i>Nepričakovana nast. višine košnje</i>	Nastavitve višine košnje ni mogoče premakniti.	Preverite nastavek višine košnje in odstranite travo ali druge predmete. Če napake ne morete odpraviti, se obrnite na svojega pooblaščenega servisnega zastopnika.
<i>Omejen obseg višine košnje</i>		
<i>Težava z višino košnje</i>		
<i>Neravnovesje rezalne sistema</i>	Izdelek je zaznal vibracije v disku z rezili.	Prepričajte se, da rezila in vijaki niso poškodovani in obrabljeni. Preglejte, ali so vsa rezila pravilno nameščena in da je na disk z rezili pritrjeno samo eno rezilo. Očistite kosišče in diske z rezili.
<i>Vodilnega kabla 1 ni mogoče najti</i> <i>Vodilnega kabla 2 ni mogoče najti</i> <i>Vodilnega kabla 3 ni mogoče najti</i>	Nameščenega vodilnega kabla ni več mogoče najti.	Preglejte, ali vodilni kabel ni pravilno priključen na polnilno postajo ali omejevalno zanko. Preglejte, ali je vodilni kabel poškodovan. Glejte <i>Iskanje poškodb kabla za zanko na strani 44</i> .

<b>Sporočilo</b>	<b>Vzrok</b>	<b>Ukrep</b>
<i>Težava z navigacijo GPS</i>	Težave z opremo, ki uporablja GPS podprto navigacijo.	Ponovno zaženite izdelek. Če napake ne morete odpraviti, se obrnite na svoj pooblaščen servis.
<i>Slab signal GPS</i>	GPS-signal je oviran na večjih delih delovne območja.	Če je mogoče, odstranite predmete, ki bi lahko ovirali signal GPS.
		Onemogočite funkcijo navigacije GPS in uporabite funkcijo pokritosti trate. Glejte <i>Pokritost trate na strani 25</i> .
<i>Spremenjena delovna območja</i>	Polnilna postaja ali referenčna postaja je bila premaknjena.	Znova nastavite zemljevid.
<i>Preveč vodilnih točk</i>	V trenutnem delovnem območju je preveč vodilnih točk.	Znova namestite delovno območje, prepovedano območje in transportne poti. Trenutno delovno območje razdelite v več delovnih območij.
<i>Podatki o popravkih niso na voljo</i>	Tehnične težave s sistemom EPOS® prek storitve Husqvarna® Cloud.	Ponovno zaženite izdelek. Če težave ni mogoče odpraviti, sporočilo zahteva ukrepanje pooblaščenega serviserja.
	Izdelek nima povezljivosti Wi-Fi in ne more prejemati podatkov o popravkih.	Prepričajte se, da so vsi deli območja, kjer izdelek deluje, pokriti s signalom omrežja Wi-Fi.
<i>Iskanje položaja</i>	Referenčna postaja ima šibek satelitski signal.	Satelitski signal je začasno šibek. Izdelek bo začel delovati, ko bodo satelitski signali dobri.
		Preglejte namestitev referenčne postaje.
	Izdelek ima šibek satelitski signal.	Satelitski signal je začasno šibek. Izdelek bo začel delovati, ko bo satelitski signal dober.
		Preverite, ali je med izdelkom in nebom kakšen predmet, ki bi lahko povzročal motnjo satelitskega signala. Odstranite predmet ali izvedite novo namestitev, pri kateri ne vključite teh predmetov v delovno območje. Glejte <i>Namestitve predmetov zemljevida na strani 15</i> .

<b>Sporočilo</b>	<b>Vzrok</b>	<b>Ukrep</b>
<i>Referenčna postaja ima težave pri prenosu podatkov</i>	Ta izdelek ni povezan z referenčno postajo.	Izdelek združite z referenčno postajo.
	Referenčna postaja ni pravilno nameščena.	Preglejte namestitvev referenčne postaje.
	Izdelek ne sprejema radijskega signala iz referenčne postaje v vseh območjih, kjer izdelek deluje.	Preverite, ali izdelek prejema radijski signal z referenčne postaje na vseh predelih delovnega območja. Če ne, ponovno namestite referenčno postajo ali zemljevid. Glejte <i>Namestitvev predmetov zemljevida na strani 15</i> .
	Izpad napajanja.	Preverite in odpravite vzrok za okvaro napajanja referenčne postaje.
	V referenčni postaji je prišlo do napake in LED-indikator stanja utripa rdeče.	Izklopite napajanje referenčne postaje in ga znova priključite, da znova zaženete referenčno postajo. Če napake ne morete odpraviti, se obrnite na svojega pooblaščenega servisnega zastopnika.
	Obstaja motnja z drugo referenčno postajo ali drugimi radijskimi sistemi v območju.	Ponovno zaženite izdelek. Če napake ne morete odpraviti, se obrnite na svojega pooblaščenega servisnega zastopnika.
<i>Prevelik naklon</i>	Izdelek se je zaustavil, ker je naklon prestrm.	Spremenite namestitev omejevalne zanke, da izključite ta strm del delovnega območja.
<i>Vtičnik EPOS® ni najden</i>	Vtičnik EPOS® je bil predhodno nameščen, vendar ga ni mogoče najti.	Preverite, ali je vtičnik EPOS® pravilno nameščen in je kabel priključen. Ponovno zaženite izdelek. Če napake ne morete odpraviti, se obrnite na svoj pooblaščen servis.
<i>Polnilna postaja ima težave pri komunikaciji</i>	Kosilnica ne more komunicirati s polnilno postajo.	Ustvarite nov signal zanke ali znova namestite polnilno postajo v pogledu zemljevida v aplikaciji. Če napake ne morete odpraviti, se obrnite na svoj pooblaščen servis.
	Izpad napajanja	Poiščite in odpravite vzrok za okvaro napajanja.
<i>Neveljavna konfiguracija vdelane programske opreme</i>	Vdelana programska oprema v izdelku ni posodobljena.	Posodobitev vdelane programske opreme na najnovjšo različico.
<i>Težava z zemljevidom</i>	Datoteka predmeta zemljevida ni pravilna.	Preverite zemljevid v aplikaciji. Prilagodite zemljevid in ga shranite.
		Izbrišite zemljevid in ga na novo namestite.
<i>Cilj ni dosegljiv</i>	Izdelek ne more doseči cilja, ker je izločitveno območje na poti do delovnega območja in zapira pot.	Uredite ali odstranite izločitveno območje ali namestite novo delovno območje.
	V primeru namestitve sistema EPOS® na poti do delovnega območja ni transportne poti.	Uredite ali odstranite izločitveno območje ali namestite novo delovno območje.
	V primeru namestitve sistema EPOS® je na poti nazaj do polnilne postaje ovira.	Odstranite oviro.
	V primeru namestitve sistema EPOS® je na poti do točke vzdrževanja ovira.	

Sporočilo	Vzrok	Ukrep
<i>Cilj je blokiran</i>	Pot do cilja zapira ovira.	Odstranite oviro, ki zapira pot do cilja.
	Pot do cilja blokira prepovedano območje.	Uredite ali odstranite izločitveno območje ali namestite novo delovno območje.
	V primeru namestitve sistema EPOS® na poti do delovnega območja ni transportne poti.	Do delovnega območja speljite transportno pot.

## 8.2 Indikatorska lučka LED na polnilni postaji za namestitev omejevalne zanke.

Če je namestitev pravilna, indikatorska lučka LED polnilne postaje sveti zeleno. Če indikatorska lučka LED polnilne postaje ne sveti zeleno, upoštevajte spodnjo preglednico za odpravljanje težav.

Za več informacij se obrnite na svojega lokalnega predstavnika Husqvarna ali [www.husqvarna.com](http://www.husqvarna.com).

Indikatorska lučka LED	Vzrok	Ukrep
Neprekinjeno sveti zeleno	Signali polnilne postaje so v redu.	Dejanje ni zahtevano.
Utripa zeleno	Signali polnilne postaje so v redu in <i>način ECO</i> je omogočen.	Dejanje ni zahtevano.
Utripa modro	Omejevalna zanka ni priključena na polnilno postajo.	Omejevalno zanko priklopite na polnilno postajo.
	Omejevalna zanka je poškodovana.	Zamenjajte poškodovani del omejevalne zanke z novo omejevalno zanko.
Utripa rdeče	Motnje v anteni polnilne postaje.	Obrnite se na lokalnega predstavnika podjetja Husqvarna.
Sveti rdeče	Napaka na tiskanem vezju ali neustrezno napajanje v polnilni postaji.	Napako mora odpraviti pooblaščen servis. Obrnite se na lokalnega predstavnika podjetja Husqvarna.

## 8.3 Znaki

Če izdelek ne deluje kot običajno, sledite opisom težav v spodnji tabeli. Če ne najdete razloga za napako, se obrnite na službo za pomoč strankam podjetja Husqvarna.

Znaki	Vzrok	Ukrep
Izdelek ima težave pri priklopu.	Vodilni kabel ni položen v ravni liniji in na pravilni razdalji od polnilne postaje.	Preverite namestitvev polnilne postaje. Glejte <i>Za namestitev polnilne postaje na strani 19</i>
	Vodilni kabel ni vstavljen v režo v plošči polnilne postaje.	Prepričajte se, da je vodilni kabel položen v ravni liniji in vstavljen v režo v plošči polnilne postaje. Glejte <i>Za namestitev polnilne postaje na strani 19</i> .
	Polnilna postaja ni na ravni površini.	Polnilno postajo postavite na ravno površino. Glejte <i>Varnost akumulatorja na strani 5</i> .
Izdelek deluje ob napačni uri.	Čas ali datum na izdelku nista pravilna.	Nastavitev časa ali datuma. Glejte <i>Čas in datum na strani 26</i> .
	Začetni in končni čas delovanja sta napačna.	Spremenite nastavitve <i>Urnika</i> . Glejte <i>Urnik na strani 23</i> .
Izdelek vibrira.	Rezalni sistem ni uravnotežen zaradi poškodovanih rezil.	Preglejte rezila in vijake ter jih po potrebi zamenjajte. Glejte <i>Zamenjava rezil na strani 32</i> .
	Rezalni sistem ni uravnotežen, ker je preveč rezil v istem položaju.	Preverite, da je na vsak vijak pritrjeno samo eno rezilo.
	Na izdelek so nameščena rezila različnih debelin.	Preverite, ali so rezila različnih debelin in jih po potrebi zamenjajte.
Izdelek deluje, vendar se disk z rezili ne vrti.	Izdelek išče polnilno postajo ali kosi do začetne točke.	Običajno delovanje izdelka. Disk z rezili se ne vrti, ko izdelek išče polnilno postajo.
Čas delovanja med polnjenji je krajši od normalnega.	Trava ali drugi predmeti ovirajo disk z rezili.	Odstranite in očistite disk z rezili. Glejte <i>Za čiščenje ohišja, šasije in diska z rezili na strani 31</i> .
	Akumulator je na koncu življenjskega cikla.	Zamenjajte akumulator. Glejte <i>Akumulator na strani 32</i> .
	Topa rezila. Za košnjo trave je potrebne več energije.	Zamenjajte lopatice. Glejte <i>Zamenjava rezil na strani 32</i> .
Čas košnje in čas polnjenja sta krajša kot običajno.	Akumulator je na koncu življenjskega cikla.	Zamenjajte akumulator. Glejte <i>Akumulator na strani 32</i> .

Znaki	Vzrok	Ukrep
Izdelek je več ur parkiran v polnilni postaji.	Izdelek je deloval v najdaljšem določenem času košnje za posamezen dan.	Ukrepanje ni potrebno. Glejte <i>Urniki na strani 23</i> .
	Vratca so zaprta, vendar <b>vrtiljivi gumb</b> ni pritisnjen.	Pritisnite gumb <b>STOP</b> , da odprete vratca. Vnesite PIN-kodo in jo potrdite s pritiskom gumba <b>OK</b> . Pritisnite <b>vrtiljivi gumb</b> in nato zaprite pokrov.
	Vklopljen je način parkiranja.	Spremenite način delovanja. Glejte <i>Delovanje na strani 28</i> .
	Če je temperatura akumulatorja previsoka ali prenizka, izdelek ne deluje.	Prepričajte se, da je polnilna postaja postavljena v območje, ki je zaščiteno pred soncem.
Neenakomerna košnja.	Izdelek deluje malo število ur na dan.	Podaljšajte čas košnje. Glejte <i>Urniki na strani 23</i> .
	Za obliko delovnega območja morate prilagoditi nastavitve <i>Pokritost trate</i> , da bodo pokriti vsi deli delovnega območja.	Spremenite nastavitve za območja kje in kdaj izdelek začne kositi travo. Glejte <i>Urniki na strani 23</i> .
	Delovno območje je preveliko.	Zmanjšajte velikost delovnega območja ali podaljšajte čas delovanja v urniku. Glejte <i>Urniki na strani 23</i> .
	Topa rezila.	Zamenjajte vsa rezila. Glejte <i>Zamenjava rezil na strani 32</i> .
	Predolga trava glede na nastavljeno višino košnje.	Dvignite višino košnje in jo nato postopoma zmanjšujte, ko je trava nižja.
	Kopičenje trave okoli diska z rezili ali okoli motorne gredi.	Odstranite nakopičeno travo in očistite izdelek. Glejte <i>Izdelek očistite na strani 31</i> .
Baterija je prazna, izdelek pa je v polnilni postaji, vendar se ne polni in ga ni mogoče vklopiti.	Če je baterija povsem izpraznjena, traja zelo dolgo, da se baterija toliko napolni, da lahko vklopite izdelek.	Pustite izdelek 24 ur v polnilni postaji, nato pa preizkusite, ali ga lahko vklopite. Če napake ne morete odpraviti, se obrnite na pooblaščenega serviserja.

## 8.4 Iskanje poškodb kabla za zanko

Poškodbe kabla za zanko so običajno posledica nenamerne fizične poškodbe zanke, na primer pri vrtnarjenju z lopato. V državah, kjer tla zamrznejo, lahko zanko poškodujejo tudi ostri kamni, ki se premikajo v tleh. Poškodbe lahko nastanejo tudi zaradi pretiranega raztegovanja kabla med namestitvijo.

Če takoj po namestitvi travo pokosite prenizko, lahko poškodujete izolacijo zanke. Poškodbe izolacije lahko povzročijo motnje šele nekaj tednov oziroma mesecev pozneje.



**POZOR:** V prvih tednih po namestitvi vedno izberite najvišjo višino košnje in jo nato vsak drugi teden postopoma znižujte, dokler ne dosežete zelene višine.

Poškodovan gel spojnik kabla za zanko lahko prav tako povzroča motnje še nekaj tednov po združitvi. Do

slabega spojnika lahko na primer pride, če originalnega spojnika s kleščami ne stisnete dovolj močno ali uporabite spojnik slabše kakovosti od originalnega.

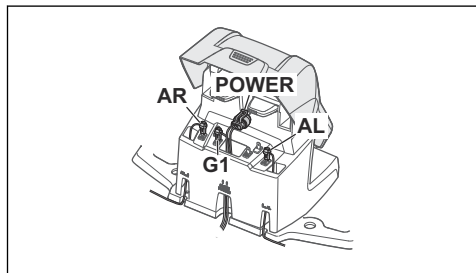
**Opomba:** Pred dodatnim odpravljanjem težav najprej preglejte vse znane združitve.

Poškodbo kabla lahko poiščete tako, da postopoma zmanjšujete razdaljo zanke, kjer je morda prišlo do poškodbe, dokler ne ostane samo kratek del kabla.

Naslednja metoda ne deluje, če je vključen *ECO-način*. Najprej izključite *ECO način*. Glejte *ECO-način na strani 24*.

1. Indikatorska lučka na polnilni postaji mora utripati modro, kar kaže na poškodbo omejevalne zanke. Glejte *Indikatorska lučka LED na polnilni postaji za namestitvev omejevalne zanke. na strani 42*.

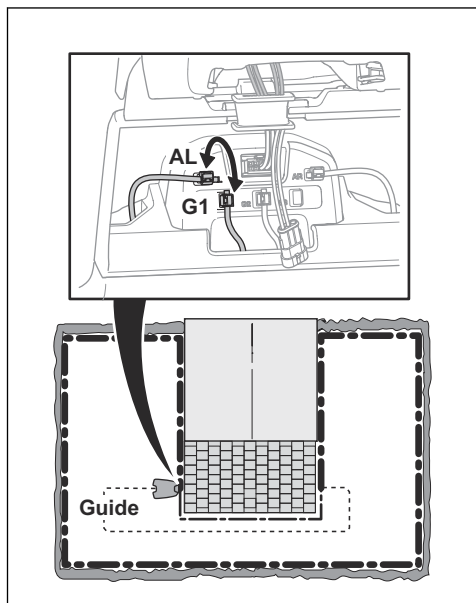
2. Preverite, ali so konektorji omejevalne zanke pravilno priklopljeni v polnilno postajo in niso poškodovani. Preverite, ali indikatorna lučka na polnilni postaji še vedno utripa modro.



3. Zamenjajte konektorje med vodilnim kablom in omejevalno zanko v polnilni postaji.

Začnite z menjavo konektorjev AL in G1. Nekateri modeli imajo dodatne vodilne kable G2, G3. Za te velja enak postopek.

Če lučka indikatorja neprekinjeno sveti zeleno, se poškodba nahaja nekje na omejevalni zanki med konektorjem AL in mestom, kjer je vodilni kabel povezan z omejevalno zanko (debela črna črta na sliki).

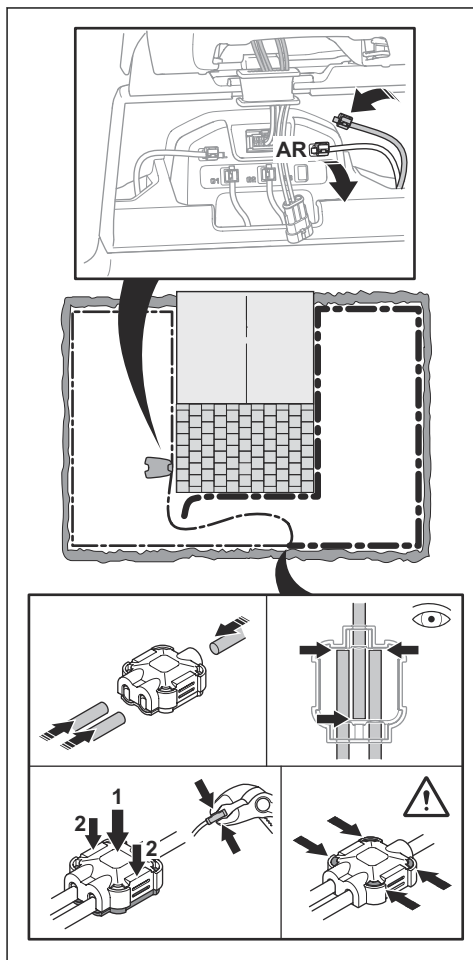


Za odpravljanje napake boste potrebovali omejevalno zanko, konektorje in spojnik:

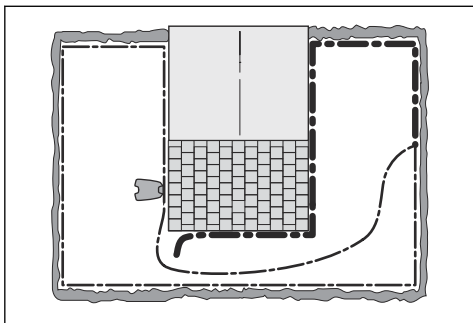
- a) Če je omejevalna zanka kratka, boste najlažje zamenjali vso omejevalno zanko med konektorjem

AL in mestom, kjer je vodilni kabel povezan z omejevalno zanko (debela črna črta).

- b) Če je omejevalna zanka dolga (debela črna črta), naredite naslednje: Konektor AL in konektor G1 priključite nazaj v prvotni položaj. Nato odklopite AR. Priključite nov kabel za zanko v konektor AR. Drugi konec novega kabla za zanko priključite na sredini odseka kabla.

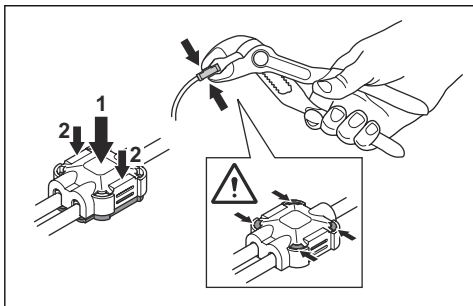


Če lučka indikatorja sveti zeleno, je poškodba nekje na zanki med izključenim koncem in mestom, kjer je priključena nova zanka (debela črna črta spodaj). V tem primeru prestavite konektor nove zanke bližje izključenemu koncu (približno na sredini odseka) in ponovno preverite, ali lučka indikatorja sveti zeleno.



Nadaljujte tako, dokler ne ostane zelo kratek del kabla, ki predstavlja razliko med lučko, ki sveti zeleno ali utripa modro. Nato sledite navodilom v 5. koraku spodaj.

4. Če lučka indikatorja še vedno utripa modro pri zgornjem 3. koraku: Konektor AL in konektor G1 priključite nazaj v prvotni položaj. Nato zamenjajte AR in G1. Če lučka indikatorja ne utripa in je zelena, izključite AL in priključite novo omejevalno zanko v konektor AL. Drugi konec novega kabla priključite na sredini odseka kabla. Sledite enakemu pristopu v skladu s 3a) in 3b) zgoraj.
5. Ko najdete poškodbo, morate poškodovani del zamenjati z novim kablom. Vedno uporabljajte originalne spojnik.



## 9 Transport skladiščenje in odstranitev

### 9.1 Prevoz

Priložene litij-ionske baterije so skladne z zahtevami zakonodaje o nevarnem blagu.

- Upoštevajte vse veljavne nacionalne predpise.
- Pri transportu, tudi če ga izvaja tretja oseba ali posrednik, je treba upoštevati posebna navodila na embalaži in nalepkah.

### 9.2 Skladiščenje izdelka



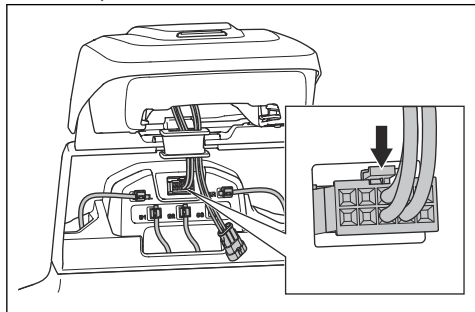
**POZOR:** Preden izdelek shranite, popolnoma napolnite baterijo. Če baterija ni popolnoma napolnjena, se lahko poškoduje.

- Izdelek v celoti napolnite. Glejte *Polnjenje akumulatorja na strani 29*.
- Izklopite izdelek. Glejte *Izklop izdelka na strani 29*.
- Izdelek očistite. Glejte *Izdelek očistite na strani 31*.
- Izdelek skladiščite na suhem mestu, kjer ne zmrzuje.
- Priporočamo, da izdelek položite v embalažo izdelka ali da vsa kolesa položite na ravna tla. Izdelek lahko tudi obesite na stenski obešalnik Husqvarna. Za dodatne informacije o razpoložljivih stenskih obešalnikih se obrnite na predstavnika podjetja Husqvarna.

### 9.3 Skladiščenje polnilne postaje

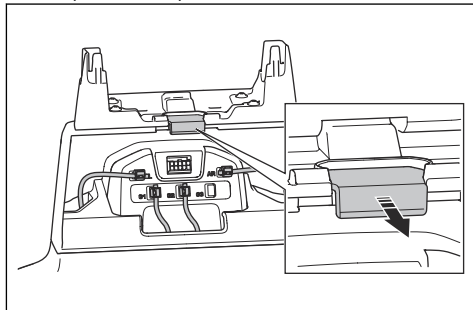
Zgornji del polnilne postaje lahko odstranite in shranite. Osnovne plošče polnilne postaje ni treba postaviti v prostor za shranjevanje.

1. Privzdignite in nagnite zgornji del polnilne postaje in odprite pokrov.
2. Napajalnik odklopite iz polnilne postaje in iz električne vtičnice.
3. Odklopite kabel.



4. S kablji odstranite nastavek.

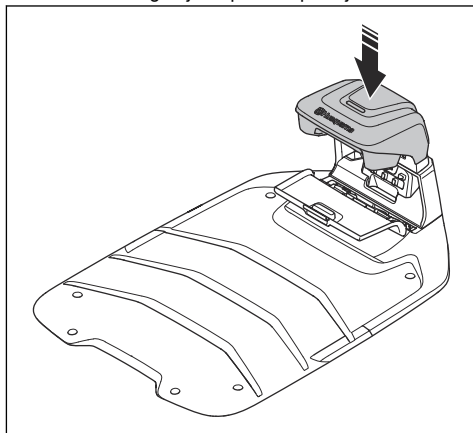
5. Zgornji del polnilne postaje povlecite navzgor in ga odstranite.
6. Zaprite tesnilni pokrov.



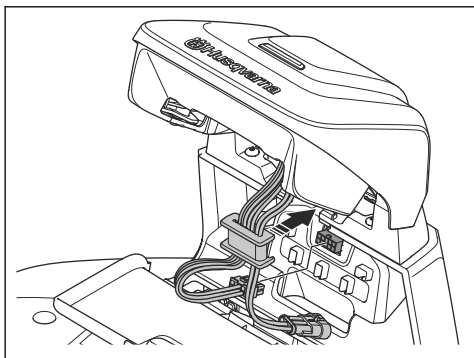
7. Zaprite vratca.
8. Napajalnik in zgornji del polnilne postaje postavite v suh prostor, kjer ne zmrzuje.

### 9.4 Namestitev polnilne postaje po shranjevanju

1. Odprite vratca.
2. Potesnite tesnilni pokrov.
3. Namestite zgornji del polnilne postaje.



4. Dvignite in nagnite zgornji del polnilne postaje.
5. S kablji namestite nastavek na svoje mesto.
6. Kabel priklopite na polnilno postajo.



7. Napajalnik priključite v električno vtičnico in na polnilno postajo.
8. Zaprite vratca.

## 9.5 Odstranitev

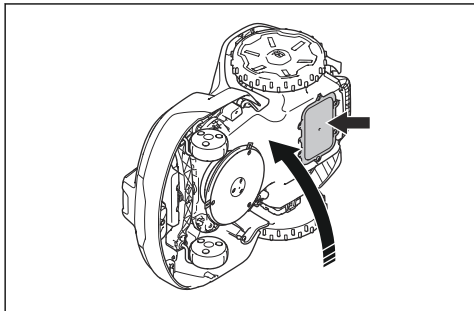
Simbol pomeni, da izdelek ni gospodinjski odpadek. Obvezna je reciklaža v najbližjem zbirnem centru za električno in elektronsko opremo. To prispeva k ustreznemu ravnanju z izrabljenimi odpadki. Za informacije se obrnite na lokalne organe, službe za ravnanje z gospodinjskimi odpadki, zastopnika ali prodajalca. V primeru neustrezne odstranitve odpadkov lahko pride zaradi morebitne prisotnosti nevarnih snovi do škodljivih posledic za okolje in zdravje ljudi.



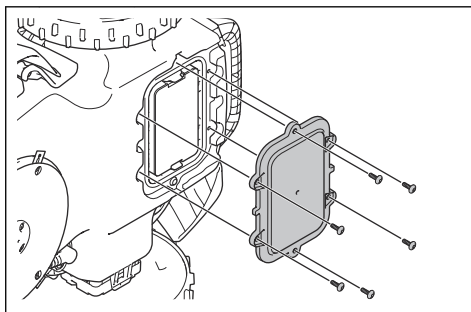
**Opomba:** Simbol je prikazan na izdelku ali embalaži izdelka.

### 9.5.1 Odstranitev baterije

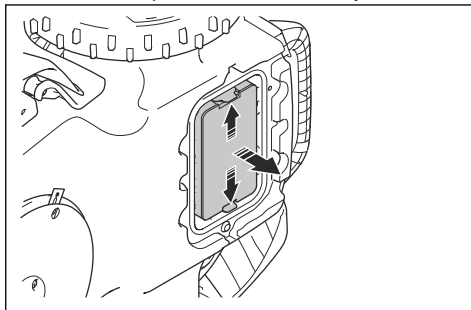
1. Izklopite izdelek.
2. Izdelek dvignite na stran.



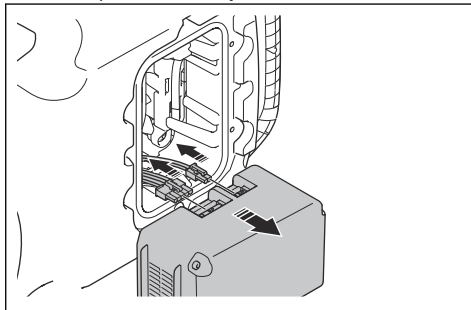
3. Odvijte 6 vijakov za pokrova baterije.



4. Pritisnite 2 sponki in odstranite baterijo.



5. Odklopite kable baterije.



# 10 Tehnični podatki

## 10.1 Tehnični podatki

Mere	Automower® 320 NERA
Dolžina, cm/palci	75/29,6
Širina, cm/palci	54/21,4
Višina, cm/palci	30/11,8
Teža, kg/lb	13,2/29

Električni sistem	Automower® 320 NERA
Akumulator, litij-ionski 18,0 V/5,0 Ah, kat. št.	536 81 24-01, 536 81 24-02, 536 81 24-03, 536 81 24-04
Napajalnik (28 V DC), V AC	100–240
Dolžina nizkonapetostnega kabla, m/ft	10/32,8
Povprečna poraba energije pri maksimalni uporabi	11 kWh/mesec v delovnem območju 2200m <sup>2</sup> /0,55akra
Napajalni tok, A DC	2,2
Vrsta napajalne enote <sup>8</sup>	FW7438/28/D/XX/Y, ADP-60PR
Povprečen čas košnje, min	135
Povprečen čas polnjenja, min	75

Antena omejevalne zanke	Automower® 320 NERA
Delovni frekvenčni pas, Hz	100–80000
Največje magnetno polje, dBuA/m <sup>9</sup>	82
Najvišja moč radiofrekvenčnih signalov, mWna 60 m <sup>10</sup>	< 25

Zvočni podatki <sup>11</sup>	Automower® 320 NERA
Raven hrupa, zaznana, dB (A)	58
Izmerjen nivo zvočne moči, dB (A)	58
Odstopanje emisij hrupa, KWA dB (A)	3
Raven zvočnega tlaka pri upravljavčevem ušesu, dB (A) <sup>12</sup>	50

<sup>8</sup> XX, YY je lahko kateri koli alfanumerični znak ali prazno samo za namen trženja, brez tehničnih razlik. "XX" označuje kratico države, kot je na primer JP, "Y" pa označuje popravek izdelka, kot je na primer V.

<sup>9</sup> Izmerjeno v skladu z EN 303 447.

<sup>10</sup> Najvišja aktivna izhodna moč za antene v frekvenčnem pasu delovanja radijske opreme.

<sup>11</sup> Določena v skladu z Direktivo 2006/42/ES in standardom EN 50636-2-107. Razen ravni hrupa, ki je zaznana in se izmeri v skladu s standardom ISO 11094:1991.

<sup>12</sup> Odstopanje ravni zvočnega tlaka K<sub>pA</sub>, 2–4 dB (A)

<b>Košnja</b>	<b>Automower® 320 NERA</b>
Rezalni sistem	3 vrtljive rezilne plošče
Št. vrt. rezalnega motorja, vrt/min	2300
Poraba energije med košnjo, W +/- 20 %	15
Višina košnje, cm/palci	2–6/0,8–2,4
Širina košnje, cm/palci	24/9,4
Število vodil	2
Najožji možen prehod, cm/in.	60/24
Največje pobočje kot za delovno območje, %	50
Največji naklon za omejevalno zanko, %	25
Največja dolžina omejevalne zanke, m/ft	800/2600
Največja dolžina vodilne zanke, m (ft) <sup>13</sup>	400/1300
Največja razdalja omejevalne zanke, m/čevljev	115/35
Največja površina – nepravilna, m <sup>2</sup> /akri	2200/0,55
Največja površina – sistematično s kompletom EPOS®, m <sup>2</sup> /akri	3300/0,8

<b>IP-koda</b>	<b>Automower® 320 NERA</b>
Robotska kosilnica	IPX5
Polnilna postaja	IPX5
Napajalnik	IP44

<b>Podprti frekvenčni pasovi</b>	
Bluetooth®	2402–2480 MHz
SRD868	863–870 MHz

<b>Razred moči</b>	
Bluetooth® Izhodna moč	9 dBm
SRD868	13 dBm

<b>Wi-Fi</b>	<b>Automower® 320 NERA</b>
Podprti frekvenčni pasovi	Kanali 1–11 (2412-2462 MHz)
	Kanali 12–13 (2467-2484 MHz)
	Kanal 14
Delovni frekvenčni pas, MHz	2402–2480
Največji prenos moči, dBm	20

<sup>13</sup> Vodilna zanka je zanka, ki jo tvorita vodilni kabel in del omejevalne zanke od spoja z vodilnim kablom do desnega priključka na polnilni postaji.

Husqvarna ABne jamči za popolno združljivost med izdelkom in drugimi vrstami brezžičnih sistemov, kot so daljinski upravljalniki, radijski prenosniki, slušne naprave, podzemne električne ograje za živali ali podobno.

### 10.1.1 Registrirane blagovne znamke

Besedna znamka in logotipi *Bluetooth*<sup>®</sup> so registrirane blagovne znamke v lasti *Bluetooth SIG, inc.*. Vsaka uporaba teh oznak s strani Husqvarna je na podlagi licence.

Logotip Wi-Fi CERTIFIED™ je registrirana blagovna znamka družbe Wi-Fi Alliance<sup>®</sup>. Ta izdelek Wi-Fi Alliance<sup>®</sup> je certificiran.





**Husqvarna®**

AUTOMOWER® je blagovna znamka v lasti družbe Husqvarna AB.  
Copyright © 2026 HUSQVARNA. Vse pravice pridržane.

[www.husqvarna.com](http://www.husqvarna.com)

---

Izvirna navodila



1147032-84



2026-04-02