



Посібник користувача
HUSQVARNA AUTOMOWER®
Aspire® R6V/308V/312V



UK, Українська

Перед експлуатацією виробу уважно прочитайте цей посібник користувача та переконайтесь, що вам зрозумілі всі інструкції.



1 Безпека	
1.1 Роз'яснення термінології щодо безпеки.....	3
1.2 Загальні правила техніки безпеки.....	3
1.3 Правила техніки безпеки під час установлення.....	4
1.4 Правила техніки безпеки під час використання виробу.....	5
1.5 Правила техніки безпеки під час обслуговування.....	5
1.6 Заходи безпеки під час роботи з акумуляторами.....	5
1.7 Піднімання та переміщення виробу.....	5
1.8 Кібербезпека.....	6
2 Вступ	
2.1 Вступ.....	7
2.2 Підтримка.....	7
2.3 Пошкодження виробу.....	7
2.4 Опис виробу.....	7
2.5 Огляд виробу.....	8
2.6 Символи на акумуляторі.....	9
2.7 Символи на виробі.....	9
2.8 Кнопкова панель.....	9
2.9 Огляд системи для встановлення EPOS®.....	11
3 Установлення	
3.1 Вступ.....	13
3.2 Планування встановлення.....	13
3.3 Підготовка робочої зони.....	13
3.4 Підготовка до встановлення зарядної станції.....	13
4 Налаштування	
4.1 Розклад.....	17
4.2 Схема.....	17
4.3 Operation (Експлуатація).....	17
4.4 Перевстановлення EPOS®.....	18
4.5 Accessories (Аksesуари).....	18
4.6 Загальна.....	18
4.7 Захист.....	19
4.8 Automower® Connect.....	19
4.9 повідомлення;.....	19
4.10 Завантаже вбудоване програмне забезпечення через FOTA (Firmware over the air).....	19
4.11 Профілі скошування.....	20
4.12 Перевизначення зарядної станції на карті....	20
5 Експлуатація	
5.1 Увімкнення виробу.....	21
5.2 Скошування за розкладом.....	21
5.3 Вибір робочої зони або ігнорування розкладу.....	21
5.4 appDrive.....	21
5.5 Паркування до подальшої команди.....	21
5.6 Паркування до наступного запуску.....	21
5.7 Паркування до подальшої команди в точці технічного обслуговування.....	21
5.8 Вимкнення виробу.....	21
5.9 Вимкнення виробу.....	22
5.10 Заряджання акумулятора.....	22
5.11 Налаштування висоти скошування.....	22
6 Технічне обслуговування	
6.1 Вступ – технічне обслуговування.....	23
6.2 Графік технічного обслуговування.....	23
6.3 Очищення виробу.....	24
6.4 Акумулятор.....	25
6.5 Заміна лез.....	25
7 Усунення несправностей	
7.1 Повідомлення.....	27
7.2 Світлодіодний індикатор зарядної станції.....	32
7.3 Ознаки.....	33
8 Транспортування, зберігання й утилізація	
8.1 Транспортування.....	34
8.2 Порядок постановки пристрою на зберігання.....	34
8.3 Утилізація.....	34
9 Технічні характеристики	
9.1 Технічні характеристики.....	35
9.2 Безоплатне програмне забезпечення з відкритим кодом.....	37

1 Безпека

1.1 Роз'яснення термінології щодо безпеки

Попередження, застереження й примітки використовуються для наголошення на особливо важливих положеннях посібника.



ПОПЕРЕДЖЕННЯ: Указує на те, що в разі порушення інструкцій, наведених у цьому посібнику, існує небезпека поранення або смерті оператора чи інших осіб, що знаходяться поруч.



УВАГА: Вказує на те, що в разі недотримання інструкцій, наведених у цьому посібнику, існує небезпека пошкодження виробу, інших матеріалів або навколишніх об'єктів.

Зверніть увагу: Використовується для надання додаткової інформації щодо певної ситуації.

1.2 Загальні правила техніки безпеки



ПОПЕРЕДЖЕННЯ: Перш ніж розпочати використання виробу, уважно прочитайте наведені нижче попередження.

- Перед початком експлуатації виробу уважно прочитайте посібник користувача та переконайтеся, що ви зрозуміли наведені в ньому вказівки. Збережіть для подальшого використання.
- Цей прилад не призначений для експлуатації особами (зокрема дітьми) з обмеженими фізичними, сенсорними або психічними можливостями (що можуть впливати на безпеку під час роботи з виробом) або тими, які не мають необхідного досвіду та знань, хіба що вони користуються виробом під наглядом відповідальної за їхню безпеку особи або належним чином проінструктовані нею. Однак вимоги ЄС дозволяють використовувати цей пристрій дітям віком від 8 років і особам з обмеженими фізичними, сенсорними або психічними можливостями або особам, які не мають необхідного досвіду й знань, лише під наглядом або після належного інструктажу щодо безпечного використання пристрою, за умови розуміння ними пов'язаних із таким використанням ризиків. Не дозволяйте дітям гратися з цим пристроєм. Дітям забороняється виконувати чистення та обслуговування без нагляду.
- Вибір слід використовувати тільки разом з обладнанням, рекомендованим компанією Husqvarna. Будь-яке інше використання є неправильним.
- Щоб запобігти пошкодженню виробу й нещасним випадкам із транспортними засобами й людьми, вибирайте робочі зони та транспортні шляхи на тротуарах або пішохідних доріжках у громадських місцях.
- Вибір — це не іграшка. Леза виробу можуть травмувати людей і тварин.
- Під час використання виробу не дозволяйте дітям віком до 8 років перебувати в робочій зоні. Під час використання виробу діти й тварини повинні знаходитися під постійним наглядом.
- Під час використання виробу всі люди повинні перебувати на відстані не менше ніж 3 м / 10 футів від нього. Наприклад, під час використання виробу не можна спати або засмагати в робочій зоні.
- Якщо виріб використовується в громадських місцях, навколо робочої зони обов'язково слід установити попереджувальні знаки. Попереджувальні знаки повинні містити такий текст: Увага! Автоматична газонокосарка! Тримайтеся на відстані! Слідкуйте за дітьми!
- Не бігайте, керуючи виробом уручну за допомогою appDrive. Переконайтеся, що ви завжди перебуваєте в безпечному та стійкому положенні. Переконайтеся, що під час роботи на крутих схилах поблизу виробу немає людей. Завжди надягайте міцне взуття й довгі штани під час використання виробу за допомогою appDrive.
- Щоб вимкнути виріб, станьте позаду виробу й натисніть кнопку STOP (Зупинення). Для вимкнення виробу натисніть кнопку вимкнення / вимкнення та втримуйте її впродовж 3 секунд, а після цього введіть PIN-код. Перш ніж переміщувати виріб, зачекайте щонайменше 3 секунди після його вимкнення.
- Перш ніж усувати блокування, виконувати технічне обслуговування або перевіряти виріб, а також якщо виріб починає надмірно вібрувати, вимикайте його. Перш ніж знову вмикати виріб, перевірте його на відсутність пошкоджень. Заборонено використовувати виріб у разі його пошкодження.
- Не торкайтеся рухомих частин, зокрема диска з ножами, до їх повного зупинення.
- У разі нещасного випадку або отримання травми зверніться по медичну допомогу.

- Не прокладайте кабель живлення та подовжувач у робочій зоні. Це може призвести до пошкодження кабелів.
- Не підключайте пошкоджений кабель чи вилку та не торкайтеся пошкодженого кабелю, не від'єданого від джерела живлення. Якщо під час роботи кабель буде пошкоджено, від'єднайте його від розетки. Зношений чи пошкоджений кабель збільшує ризик ураження електричним струмом. Заміну пошкодженого кабелю має здійснювати спеціаліст з обслуговування.
- На лінії, що йде від джерела живлення до розетки має бути встановлено пристрій захисту від вимкнення (ПЗВ) зі струмом відключення не більше 30 мА.
- Заряджайте пристрій лише за допомогою зарядної станції, що йде в комплекті.
- Інструкції з техніки безпеки під час утилізації акумулятора дивіться в розділі *Утилізація на сторінці 34*.
- Неправильне використання акумулятора може призвести до ураження електричним струмом, перегріву або витoku корозійної рідини. У випадку витoku електроліту змийте його водою або засобом для нейтралізації. Якщо їдка рідина потрапила в очі, зверніться по медичну допомогу.
- Використовуйте лише оригінальні акумулятори, рекомендовані компанією Husqvarna. Гарантувати безпечність приладу за використання неоригінальних акумуляторів неможливо. Не використовуйте одноразові акумулятори.
- Дотримуйтеся інструкцій щодо визначення робочої зони під час встановлення, наведених у розділі *Установлення на сторінці 13*.
- Дотримуйтеся інструкцій щодо запуску й експлуатації виробу, наведених у розділі *Експлуатація на сторінці 21*.
- У разі грози компанія Husqvarna рекомендує від'єднати електроживлення зарядної станції, щоб зменшити ризик пошкодження електронних компонентів. Коли гроза мине, підключіть електроживлення знову.
- Дотримуйтеся інструкцій із технічного обслуговування та за потреби використовуйте оригінальні запасні частини Husqvarna, дивіться розділ *Технічне обслуговування на сторінці 23*.
- Технічні дані, як-от маса, габаритні розміри та рівні шуму наведено в розділі *Технічні характеристики на сторінці 35*.
- Оператор несе відповідальність за нещасні випадки або шкоду, заподіяну іншим людям та майну.
- Експлуатувати, обслуговувати й ремонтувати виріб повинні лише особи, які добре знають його характеристики та правила безпеки.
- Забороняється змінювати конструкцію виробу.

- Дотримуйтеся нормативних вимог вашої країни щодо техніки безпеки під час використання електроінструментів.
- Компанія Husqvarna не гарантує повної сумісності виробу з іншими бездротовими системами та пристроями, такими як пульти дистанційного керування, радіопередавачі тощо.
- Вбудована сигналізація дуже гучна. Будьте обережні, особливо якщо працюєте з виробом у приміщенні.
- Діапазон температур для роботи й зберігання – 0–40 °C / 32–104 °F. Діапазон температур для заряджання – 5–40 °C / 41–104 °F. Занадто високі температури можуть пошкодити виріб.

1.3 Правила техніки безпеки під час встановлення



ПОПЕРЕДЖЕННЯ: Перш ніж розпочати використання виробу, уважно прочитайте наведені нижче попередження.

- Не встановлюйте зарядну станцію в місцях, де є ризик, що об неї можуть спіткнутися люди.
- Забороняється встановлювати зарядну станцію чи будь-яке її приладдя на відстані 60 см (24 дюйми) від легкозаймистих матеріалів або ближче. У разі несправності зарядна станція й блок живлення можуть нагріватися та створювати підвищений ризик пожежі.
- Не встановлюйте блок живлення на такій висоті, де на нього може потрапити вода. Не встановлюйте блок живлення на землю.
- Не кладіть блок живлення всередину чогось. Конденсат може пошкодити елементи живлення, що підвищить ризик ураження електричним струмом.
- Не встановлюйте зарядну станцію там, де є шкідники, наприклад мурахи.
- Застосовно до США/Канади. Блок живлення, установлений надворі, становить небезпеку ураження електричним струмом. Обов'язковим є підключення до розетки з автоматичним вимикачем короткого замикання на землю GFCI класу «А» з вологозахисним корпусом з установленим або невстановленим запобіжним штекером.
- Не встановлюйте зарядну станцію там, де може накопичуватися вода.

1.4 Правила техніки безпеки під час використання виробу



ПОПЕРЕДЖЕННЯ: Перш ніж розпочати використання виробу, уважно прочитайте наведені нижче попередження.

- Тримайте руки й ноги на безпечній відстані від лез, що обертаються. Тримайте руки й ноги на безпечній відстані від пристрою та не підставляйте їх під увімкнений пристрій.
- Якщо в робочій зоні газонокосарки перебувають люди, зокрема діти, або тварини, застосуйте функцію паркування або вимкніть пристрій. Див. *Вимкнення виробу на сторінці 22*. Компанія Husqvarna рекомендує налаштувати пристрій так, щоб він працював, коли в робочій зоні нікого немає. Пристрій може завдати шкоди тваринам, які перебувають у нічний час у робочій зоні, наприклад їжакам. Див. *Скошування за розкладом на сторінці 21*.
- Упевніться, що на газоні немає сторонніх предметів, як-от каменів, гілок, інструментів чи іграшок. Є ризик пошкодження лез виробу та предметів.
- Не піднімайте та не переміщуйте ввімкнений виріб.
- Не допускайте зіткнення виробу з людьми або тваринами. Якщо на шляху пристрою опиниться людина або тварина, виріб слід негайно зупинити. Див. *Вимкнення виробу на сторінці 21*.
- Не кладіть нічого на виріб або на його зарядну станцію.
- Не використовуйте виріб, якщо кнопка **STOP** (Зупинення) не працює.
- Коли виріб не використовується, завжди вимикайте його. Виріб запускатиметься лише після введення правильного PIN-коду.
- Не використовуйте виріб одночасно з розкривним розбризкувачем. Щоб виріб і розкривний розбризкувач не працювали одночасно, використовуйте функцію *Schedule* (Розклад). Див. *Розклад на сторінці 17*.
- Не запускайте виріб, якщо в робочій зоні є стояча вода. Таке буває, наприклад, коли після сильного дощу утворюються калюжі.

1.5 Правила техніки безпеки під час обслуговування



ПОПЕРЕДЖЕННЯ: Перш ніж розпочати технічне обслуговування виробу, уважно прочитайте наведені нижче попередження.

- Перед обслуговуванням виробу **вимикайте** його.
- Не використовуйте для очищення виробу мийку високого тиску. Не використовуйте для очищення виробу розчинники.
- Перед чищенням або технічним обслуговуванням зарядної станції від'єднуйте від неї блок живлення.

1.6 Заходи безпеки під час роботи з акумуляторами



ПОПЕРЕДЖЕННЯ: Перш ніж розпочати використання виробу, уважно прочитайте наведені нижче попередження.

- У разі розбирання, короткого замикання, потрапляння води, впливу вогню чи високих температур літій-іонні акумулятори можуть вибухнути чи призвести до пожежі. Поводьтеся з ними обережно, не демонтуйте, не відкривайте й не використовуйте електричні чи механічні засоби впливу на акумулятори. Не зберігайте їх у місці, куди потрапляє пряме сонячне проміння.
- Не користуйтеся пошкодженим акумулятором. Утилізуйте акумулятор, якщо він пошкоджений. Див. *Утилізація на сторінці 34*.

1.7 Піднімання та переміщення виробу



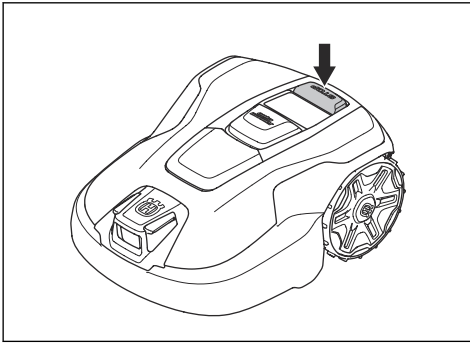
ПОПЕРЕДЖЕННЯ: Перш ніж піднімати виріб, його потрібно вимкнути. Виріб вимкнено, якщо індикатор на кнопці **ВІМКНЕННЯ / ВИМКНЕННЯ** не горить.



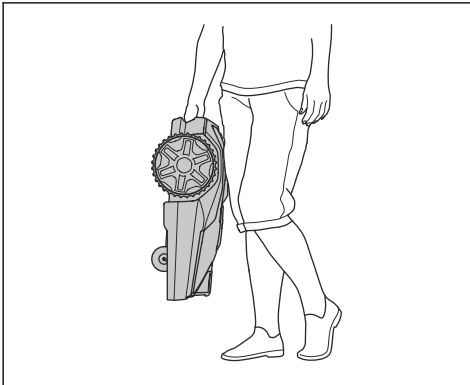
УВАГА: Не піднімайте виріб, коли він знаходиться на зарядній станції. Це може призвести до пошкодження зарядної станції чи виробу. Перш ніж підняти виріб, натисніть кнопку **STOP** (Зупинення) і вийміть його із зарядної станції.

Безпечне переміщення виробу

1. Натисніть кнопку **STOP** (Зупинення), щоб зупинити виріб.



2. Натисніть кнопку **ввімкнення / вимкнення** та втримуйте її протягом 3 секунд, щоб вимкнути пристрій.
3. Уведіть PIN-код, якщо це потрібно.
4. Переконайтеся, що виріб вимкнений. Індикатор на кнопці **ввімкнення / вимкнення** не світиться, якщо виріб вимкнений. Див. *Кнопкова панель на сторінці 9.*
5. Під час переміщення виробу тримайте його за ручку, диском із лезами від себе.



1.8 Кібербезпека

Рекомендації щодо безпеки:

- Не налаштовуйте і не використовуйте виріб, підключений до ненадійних або загальнодоступних мереж.
- Регулярно перевіряйте наявність оновлення вбудованого програмного забезпечення, яке необхідно встановлювати для забезпечення захисту системи.

1.8.1 Інтерфейс Bluetooth®

Інтерфейс Bluetooth® увімкнено за замовчуванням для зручності налаштування, підключення мобільних пристроїв, керування локальними пристроями та конфігурації виробу за допомогою мобільного

пристрою. Для підключення через Bluetooth® потрібен PIN-код або пароль, унікальний для кожного виробу. Його можна отримати через застосунок. Захист усіх підключень пристроїв забезпечується стандартним шифруванням BLE. Для посиленого захисту використовуйте надійний, унікальний PIN-код.

1.8.2 Інтерфейс Wi-Fi

Інтерфейс Wi-Fi на виробі дає змогу підключитися до вашої приватної мережі Wi-Fi для дистанційного керування за допомогою супутнього застосунку, а також для оновлення вбудованого програмного забезпечення та використання послуг із визначенням місцезнаходження. Для захисту з'єднання Wi-Fi використовуються протоколи шифрування WPA2 / WPA3. Для приватної мережі Wi-Fi використовуйте надійний унікальний пароль і підключайте виріб лише до надійних мереж.

1.8.3 Служба визначення місцезнаходження

Служба визначення місцезнаходження використовує GPS для відображення місцезнаходження виробу. Це дає змогу активувати функції геозонування (захист від крадіжки) і бачити місцезнаходження виробу через супутній застосунок

1.8.4 Зовнішні служби

Наведені нижче служби доступні через мережеві інтерфейси:

- Серверні служби. Дають змогу безпечно керувати виробом і налаштовувати його через авторизований доступ у застосунку чи на вебпорталі, а також обмінюватися телеметричними даними.
- Служба оновлення вбудованого програмного забезпечення. Ця служба надсилає на виріб нове програмне забезпечення бездротовим способом (FOTA). Такі оновлення підтримують захист і функції виробу в актуальному стані.
- Служба визначення місцезнаходження. Ця служба показує місцезнаходження виробу за допомогою GPS. Перед використанням цю службу необхідно увімкнути в застосунку.

1.8.5 Конфіденційність даних

Зображення обробляються у виробі. Вони не зберігаються та не передаються. Дані, що надсилаються з виробу, зберігаються в Європі відповідно до чинного законодавства.

2 Вступ

2.1 Вступ

Заводський PIN-код: 1234
Серійний номер:
Номер продукту:

- Зареєструйте свій виріб на сайті www.husqvarna.com. Щоб зареєструвати виріб, введіть його серійний номер, артикул і дату придбання.

Серійний номер та артикул виробу вказано на таблиці з паспортними даними виробу й на його коробці.

2.2 Підтримка

Щодо підтримки виробу, перейдіть до розділу підтримки на стор. www.husqvarna.com, щоб отримати доступ до інструкцій, посібників з усунення несправностей або скористатися порталом самообслуговування та помічником з обслуговування виробу Husqvarna (якщо вони доступні на вашому ринку). Із запитаннями щодо додаткової підтримки виробу звертайтеся до дилера з обслуговування компанії Husqvarna.

2.3 Пошкодження виробу

Ми не несемо відповідальності за пошкодження, якщо:

- виріб було неправильно відремонтовано;
- виріб було відремонтовано з використанням деталей, виготовлених не виробником або не затверджених ним;

- виріб обладнано аксесуаром, виготовленим не виробником або не затвердженим ним;
- виріб було відремонтовано в неавторизованому сервісному центрі або неавторизованою компанією.

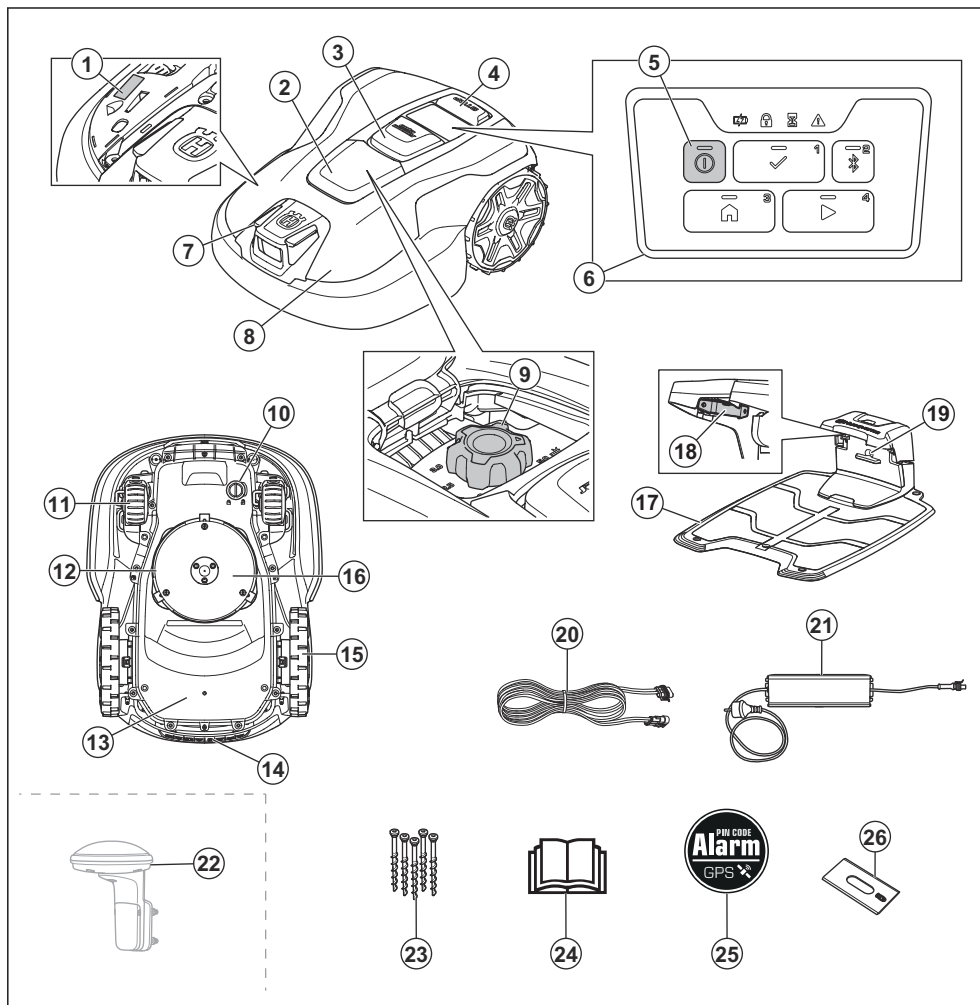
2.4 Опис виробу

Цей виріб — роботизована газонокосарка. Виріб працює автоматично й живиться від акумулятора. Виріб працює без фізичних меж. Він використовує технологію EPOS® і технологію візуального розпізнавання. Технологія візуального розпізнавання підвищує ефективність технології EPOS® і допомагає уникати перешкод. Для роботи камери візуального розпізнавання необхідне денне світло.

2.4.1 Automower® Connect

Automower® Connect — це мобільний застосунок, який дає змогу віддалено стежити за роботою виробу та керувати ним. Виріб можна підключити до застосунку за допомогою Bluetooth® і Wi-Fi. Перебуваючи поруч із виробом, ви можете з'єднати свій мобільний пристрій із виробом за допомогою Bluetooth®. Щоб здійснити налаштування, що стосуються безпеки, потрібне з'єднання через Bluetooth®. Виріб можна підключити до своєї мережі Wi-Fi і керувати ним дистанційно з будь-якого місця. Комплект Automower® Connect доступний як додатковий аксесуар для активації стільникового зв'язку.

2.5 Огляд виробу



- | | |
|--|---|
| 1. Табличка з паспортними даними ¹ | 10. Заглушка розетки для обслуговування, яку використовує спеціаліст з обслуговування |
| 2. Кришка ручки налаштування висоти скошування | 11. Передні колеса |
| 3. Антена EPOS® | 12. Диск із лезами |
| 4. Кнопка зупинення STOP | 13. Рама з електронними деталями, акумулятором і двигунами |
| 5. Кнопка увімкнення / вимкнення | 14. Ручка |
| 6. Кнопкова панель | 15. Задні колеса |
| 7. Заряджальні пластини | 16. Захисна пластина |
| 8. Верхня кришка | |
| 9. Ручка налаштування висоти скошування | |

¹ Розташовано під верхньою кришкою.

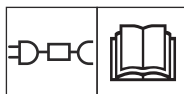
17. зарядна станція;
18. Контактні пластини
19. Світлодіодний індикатор зарядної станції
20. Кабель низької напруги
21. Блок живлення²
22. Базова станція EPOS® RS1³
23. Гвинти для кріплення зарядної станції
24. Посібник користувача й короткий посібник
25. Бирка сигналізації
26. Додаткові ножі



УВАГА. Під час роботи тримайтеся від виробу на безпечній відстані. Тримайте руки й ноги на безпечній відстані від лез, що обертаються.



УВАГА. Не сідайте на виріб. Тримайте руки й ноги на відстані від виробу; у жодному разі не просувайте їх під виріб.



Використовуйте знімний блок живлення, зазначений на таблиці з паспортними даними поруч із символом.



ПОПЕРЕДЖЕННЯ. У разі розбирання, короткого замикання чи надмірно інтенсивної експлуатації літій-іонні акумулятори можуть вибухнути чи спричинити пожежу. Захищайте їх від впливу води, вогню чи високих температур.



Прочитайте інструкції з експлуатації.



Не кидайте акумулятор у полум'я та не піддавайте його впливу джерел тепла.



Не занурюйте акумулятор у воду.



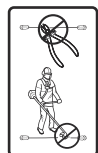
Цей виріб відповідає застосовним директивам ЄС.



Цей виріб заборонено утилізувати разом із побутовими відходами. Дотримуйтеся нормативних вимог вашої країни й користуйтеся послугами місцевої системи переробки відходів.



Гарантійна пломба. Якщо пломбу буде зламано, гарантія не застосовуватиметься.



Не змінюйте конструкцію кабелю низької напруги.

Не використовуйте ножиці для живої огорожі або тример для трави біля кабелю низької напруги.

2.7 Символи на виробі

Ці символи нанесено на виріб. Переконайтеся, що вам вони зрозумілі.



УВАГА. Перш ніж використовувати цей пристрій, уважно прочитайте інструкції з його експлуатації.



УВАГА. Перш ніж обслуговувати чи піднімати виріб, вимкніть його.

2.8 Кнопкова панель

Кнопки на кнопковій панелі використовуються для вибору режиму роботи. Щоб ввести PIN-код, скористайтеся пронумерованими кнопками.

Символи стану:

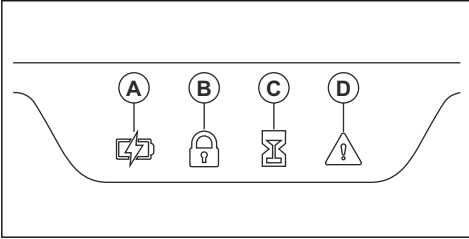
- Акумулятор (A): якщо символ блимає, це означає, що виріб перебуває на зарядній станції, а акумулятор заряджається. Якщо рівень заряду акумулятора занадто низький для роботи виробу, символ блимає тричі.
- PIN-код (B): Якщо символ світиться постійно, виріб заблоковано. Введіть PIN-код, щоб

² Зовнішній вигляд може відрізнятися залежно від регіону.

³ Додатковий аксесуар, який продається окремо. Встановлює лише офіційний дилер Husqvarna.

розблокувати виріб. Символ блимає, якщо введено неправильний PIN-код.

- **Планування (C):** якщо символ блимає, виріб перебуває в режимі обробки перед початком роботи. Наприклад, він збирає інформацію або завантажує нове вбудоване ПЗ.
- **Попередження (D):** якщо символ блимає, у виробі виникла помилка.

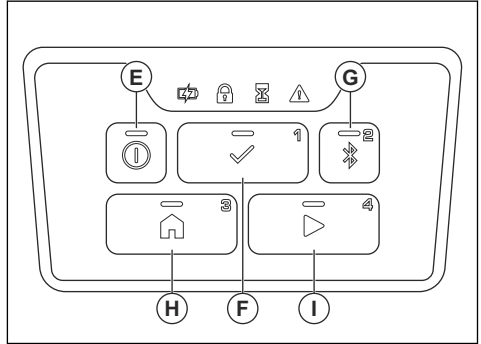


Кнопки

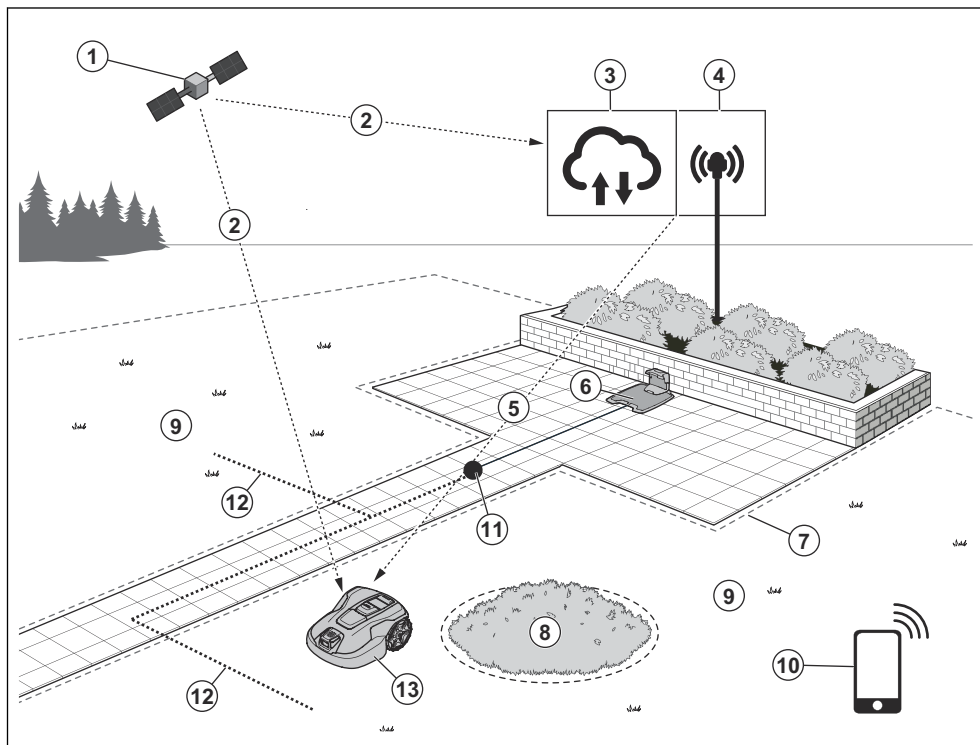
- **Ввімкнення / вимкнення (E):** використовуються для вмикання або вимикання виробу.
- **Підтвердження (F):** використовується для підтвердження вибраної операції.
- **Bluetooth® (G):** використовується для ввімкнення технології бездротового зв'язку

Bluetooth®. Світлодіодний індикатор на кнопці блимає, коли виріб перебуває в режимі сполучення. Світлодіодний індикатор світиться постійно, коли виріб під'єднаний до мобільного пристрою.

- **Паркування (H):** використовується для відправлення виробу на зарядну станцію.
- **Скошування (I):** використовується для запуску роботи виробу.



2.9 Огляд системи для встановлення EPOS®



1. Супутники
2. Супутникові сигнали
3. Husqvarna® Cloud
4. базова станція;⁴
5. Дані корекції
6. зарядна станція;
7. Віртуальна межа
8. Неробоча зона
9. Робоча зона
10. Мобільний пристрій
11. Точка паркування
12. Транспортний шлях
13. Роботизована газонокосарка

2.9.1 Опис системи

Виріб використовує для навігації супутникові сигнали та дані корекції. Супутникові сигнали можуть бути неточними через атмосферні перешкоди. Дані корекції компенсують ці перешкоди та допомагають виробу працювати з високою точністю керування.

Доступ до даних корекції можна отримати трьома способами:

- EPOS® через Husqvarna Cloud за допомогою домашньої Wi-Fi-мережі. Для використання цього способу переконайтеся, що в робочій зоні є повне покриття Wi-Fi.
- EPOS® через Husqvarna Cloud із використанням стільникового зв'язку. Для цього способу вам потрібен комплект Automower® Connect. Цей комплект забезпечує стільниковий зв'язок і продається як аксесуар.
- Локальна базова станція. Ви можете придбати її як аксесуар. Її встановлює дилер Husqvarna.

Зверніть увагу: Не у всіх країнах і регіонах підтримується передавання даних корекції через Husqvarna® Cloud. По додаткову інформацію зверніться до місцевого представника компанії Husqvarna.

Об'єкти, які можна розмістити на карті:

⁴ Додатковий аксесуар, який продається окремо.

- Робоча зона — це ділянка, на якій виріб скошує траву.
- Неробочі зони — місця, куди виріб не має заїжджати.
- Точка паркування — це точка перед зарядною станцією. Виріб використовує цю точку для переміщення до зарядної станції та від неї.
- Транспортні шляхи дають змогу виробу рухатися між робочими зонами.

3 Установлення

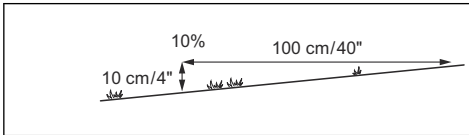
3.1 Вступ



ПОПЕРЕДЖЕННЯ: Перед установленням виробу уважно прочитайте розділ, присвячений правилам техніки безпеки.

3.2 Планування встановлення

- Перед початком монтажу прочитайте розділ «Установлення».
- Переконайтеся, що виріб може отримувати дані корекції з хмарного сервісу Husqvarna® Cloud. Виріб може отримувати дані корекції, якщо Wi-Fi доступний у всій робочій зоні. Якщо у всій робочій зоні немає доступу до Wi-Fi, встановіть комплект Automower® Connect або локальну базову станцію.
- Складіть схему робочої зони. Позначте на схемі всі перешкоди та розташування зарядної станції, робочих зон, неробочих зон, пункту технічного обслуговування та транспортних шляхів.
- Виріб може працювати на схилах з нахилом 40% у робочій зоні. У віртуальних межах максимальний нахил може становити 15%. Нахил (%) розраховується як висота на метр. Приклад: 10 см / 100 см = 10%.



3.3 Підготовка робочої зони

- Заповніть усі ями на газоні, щоб зробити його рівним.
- Перед установленням виробу необхідно скосити траву. Переконайтеся, що висота трави становить щонайбільше 6 см / 2,5 дюйма.
- Система візуального розпізнавання підтримує навігацію за технологією EPOS® у зонах із низьким рівнем супутникового покриття, наприклад у вузьких проходах, біля Г-подібних будівель і під великими деревами поблизу віртуальної межі. Виріб продовжує працювати, коли виявляє перед собою траву та перебуває всередині віртуальної межі за даними EPOS®. Якщо віртуальна межа встановлена в зоні з низьким рівнем супутникового покриття та травою безпосередньо за межами віртуальної межі, Husqvarna рекомендує встановити захисний бар'єр. Висота захисного бар'єру має становити щонайменше 15 см / 6 дюймів.

- У разі встановлення поблизу водойм, схилів, обривів або громадських доріг необхідно встановити захисний бар'єр. Висота бар'єру має становити щонайменше 15 см / 6 дюймів.



УВАГА: Захисний бар'єр запобігає потраплянню виробу у воду, скочуванню зі схилів або виїзду на дороги загального користування.

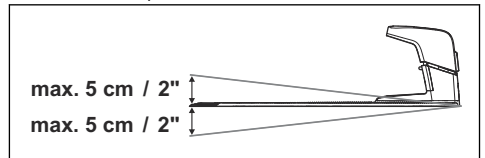
3.4 Підготовка до встановлення зарядної станції

Перш ніж встановити зарядну станцію, переконайтеся, що в зона встановлення відповідає наведеним нижче умовам.

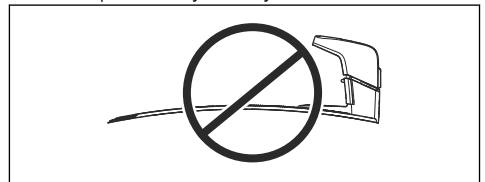
- Щонайменше 6 м / 20 футів відкритого простору перед зарядною станцією. Переконайтеся, що на цій ділянці немає високих об'єктів, наприклад живоплотів чи будівель.
- Ділянка не містить металевих предметів у ґрунті.

Зверніть увагу: Металеві предмети можуть перешкоджати сигналу, який виріб використовує для пошуку зарядної станції та переміщення до неї.

- Рівна поверхня.



- Пласка поверхня. Опорна плита зарядної станції не має бути вигнутою.



- Зарядну станцію можна встановити в робочій зоні або поза нею.
- Є доступ до розетки з вимикачем замикання на землю класу A (GFCI) або пристроєм захисного вимкнення (RCD) з максимальним струмом 30 mA.

- Блок живлення для зарядної станції необхідно розміщувати в місці, захищеному від сонця та дощу, з належним повітрообміном.
- Якщо робоча зона має ухил, Husqvarna рекомендує розмістити зарядну станцію в нижній частині такої зони.

3.4.1 Установлення зарядної станції



ПОПЕРЕДЖЕННЯ: Обов'язково перевіряйте, чи чисті й сухі вилки кабелю низької напруги та блока живлення, перш ніж під'єднати їх.

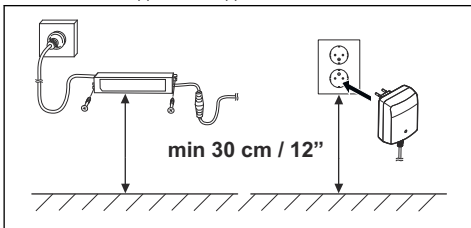


УВАГА: Упевніться, що леза виробу не розріжуть дроти низької напруги.



УВАГА: Не зберігайте дріт низької напруги змотаним у котушку чи під опорною плитою зарядної станції. Котушка створює перешкоди для сигналу зарядної станції.

1. Під'єднайте кабель низької напруги до зарядної станції.
2. Під'єднайте кабель низької напруги до блока живлення.
3. Встановіть блок живлення на мінімальній висоті 30 см / 12 дюймів над землею.



4. Під'єднайте кабель блока живлення до електричної розетки з напругою 100–240 В. Закріпіть кабель низької напруги кілками або закопайте його.
5. Переконайтеся, що світлодіодний індикатор на зарядній станції горить зеленим кольором.
6. Прикріпіть зарядну станцію до землі за допомогою гвинтів, що йдуть у комплекті.

3.4.2 Заряджання виробу

1. Установіть виріб на зарядну станцію.
2. Переконайтеся, що виріб увімкнено і що символ акумулятора на кнопковій панелі блимає.

3.4.3 Установлення базової станції

Якщо немає доступу до EPOS® через Husqvarna® Cloud, можна використовувати базову станцію. Базову станцію може встановлювати лише дилер компанії Husqvarna. Щоб дізнатися більше, зверніться до свого дилера Husqvarna.

3.4.4 Сполучення із застосунком Automower® Connect

1. Завантажте застосунок Automower® Connect на свій мобільний пристрій.
2. Зареєструйте обліковий запис Husqvarna та дотримуйтесь інструкцій.
3. Введіть заводський PIN-код 1234 на виробі.
4. Увімкніть функцію Bluetooth® на мобільному пристрої.
5. Переконайтеся, що світлодіодний індикатор на кнопці Bluetooth® на виробі блимає синім. Якщо ні, натисніть кнопку Bluetooth®, щоб увімкнути режим сполучення.
6. Виберіть *Add mower* (Додати косарку) у застосунку Automower® Connect і додайте свій виріб.
7. Дотримуйтесь інструкцій у застосунку Automower® Connect.

3.4.5 Нанесення об'єктів на карту

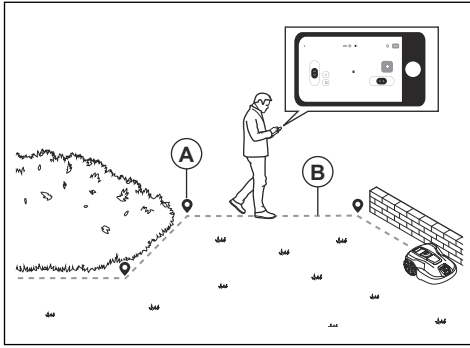
Нанесення об'єктів на карту здійснюється в застосунку Automower® Connect. Для нанесення на карту об'єктів виберіть пункт *Map* (Карта), а потім — значок плюса.

3.4.5.1 appDrive

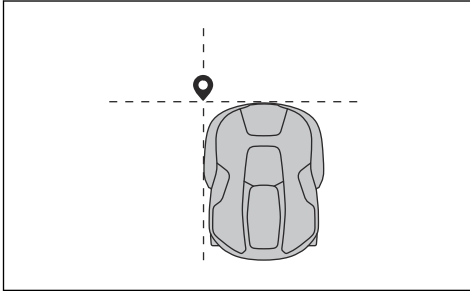
Для нанесення об'єктів на карту додайте на неї маршрутні точки за допомогою виробу з функцією appDrive.

3.4.5.2 Маршрутні точки

Маршрутні точки (А) — це позиції, які утворюють віртуальні межі та шляхи (В). Після встановлення ви можете додавати, видаляти та змінювати маршрутні точки в застосунку. Husqvarna рекомендує використовувати невелику кількість маршрутних точок. Лінії між точками маршруту є прямими. Щоб прокласти плавні криві, використовуйте більше маршрутних точок. Husqvarna рекомендує: відстань між маршрутними точками має становити щонайменше 30 см / 1 фут.



Зверніть увагу: Під час створення робочої зони або зони безпеки маршрутна точка розташована передньому лівому куті пристрою.



Зверніть увагу: Під час створення транспортного шляху або шляху до пункту технічного обслуговування маршрутна точка розташована посередині виробу між ведучими колесами.



3.4.5.3 Точка паркування

Точка паркування — це задана точка перед зарядною станцією. Вона використовується виробом для навігації до зарядної станції та від неї. Необхідно забезпечити безперешкодний огляд неба в точці

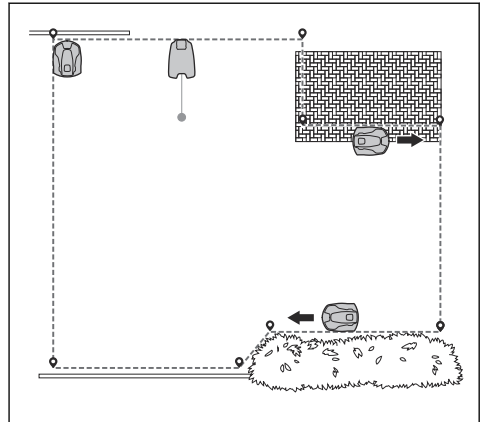
паркування. Якщо точку паркування розташовано за межами робочої зони, установіть транспортний шлях від точки паркування до робочої зони. Див. *Транспортний шлях на сторінці 16.*

Точка паркування може бути на відстані 70–200 см / 28–78 дюймів від зарядної станції.

Зверніть увагу: Коротка відстань між зарядною станцією та точкою паркування зменшує ризик утворення слідів. Для хорошого супутникового сигналу в точці паркування, можливо, знадобиться велика відстань.

3.4.5.4 Робоча зона

Робоча зона — це ділянка роботи виробу та скошування трави. Після встановлення робочої зони виріб працює з appDrive за годинниковою стрілкою навколо межі робочої зони, а по дорозі визначаються контрольні точки.



3.4.5.5 Неробоча зона

Неробоча зона — це зона, яку виріб має об'їжджати. Після створення неробочої зони виріб працює з appDrive проти годинникової стрілки навколо межі неробочої зони, а по дорозі визначаються контрольні точки.

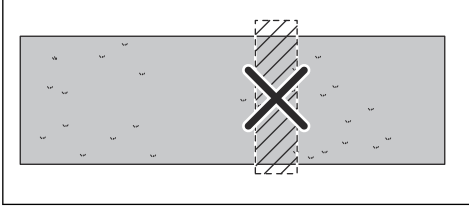
Рекомендовані неробочі зони:

- Навколо всіх перешкод, наприклад дерев, коріння та каміння.
- Робоча зона не має містити схилів понад 40%.

Мінімальний розмір неробочої зони — 30 × 30 см.

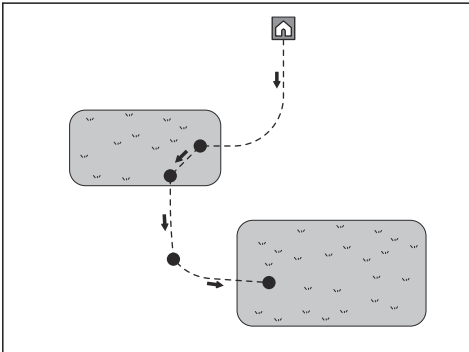
Зверніть увагу: Виріб має функцію уникнення об'єктів, щоб оминати тимчасові об'єкти на газоні, але Husqvarna рекомендує створювати неробочі зони навколо постійних об'єктів. Неробочі зони допомагають виробу ефективніше орієнтуватися в робочій зоні.

Зверніть увагу: Не створюйте неробочу зону доступу в межах робочої зони, щоб запобігти переміщенню виробу на інший бік цієї зони.



3.4.5.6 Транспортний шлях

Якщо точка паркування знаходиться за межами робочої зони, потрібно прокласти транспортний шлях. Транспортний шлях спрямовує виріб до робочої зони та з неї. Під час руху транспортним шляхом виріб не скошує траву. Ви можете використовувати один транспортний шлях для кількох робочих зон. Щонайменше одну контрольну точку транспортного шляху потрібно розмістити всередині робочої зони.



Допустимий діапазон ширини коридору транспортного шляху становить 1,2–5 м / 4,0–16,4 фута. Не прокладайте транспортний шлях через неробочу зону.

3.4.5.7 Пункт технічного обслуговування

Пункт технічного обслуговування — це визначена точка, де можна припаркувати виріб. Він включає шлях до точки паркування. Спочатку встановіть точку технічного обслуговування, а потім прокладіть шлях від точки технічного обслуговування до точки паркування.

Допустимий діапазон ширини коридору транспортного шляху становить 1,2–5 м / 4,0–16,4 фута. Не прокладайте шлях через неробочу зону.

4 Налаштування

У цьому розділі наведено інформацію про налаштування виробу, які можна здійснити в програмі Automower™ Connect.

4.1 Розклад



У меню *Schedule* (Розклад) можна змінювати налаштування розкладу роботи виробу.

Інструмент для налаштування розкладу адаптує розклад з урахуванням розміру робочої зони. Функція *Schedule* (Розклад) дозволяє встановлювати періоди роботи виробу. Коли виріб не працює, він припаркований на зарядній станції. Використовуючи розклад у програмі, можна подивитися, коли виріб працює.

4.1.1 Налаштування схеми регулярного скошування

- Налаштуйте розклад, щоб виріб працював якомога довше.

Зверніть увагу: Після повного скошування трави в робочій зоні виріб прямує до зарядної станції. Коли починається наступна сесія, виріб знову виконує скошування по всій робочій зоні.

Зверніть увагу: Якщо виріб не скошив траву у всій робочій зоні до закінчення сеансу, він повертається до зарядної станції. Коли починається наступний сеанс, виріб продовжує скошування з того місця, де він зупинився минулого разу.

- Щоб скошувати траву в робочій зоні двічі на день, можна налаштувати два різних розклади. Налаштуйте розклад для виробу таким чином, щоб той мав достатньо часу для скошування на всій робочій зоні.
- Якщо призначено два або більше розкладів, які перетинаються за часом, виріб починає косити в тому місці, де не косив найдовше.
- Переконайтеся, що виріб завершує скошування кожної робочої зони менш ніж за 24 години. Якщо для скошування робочої зони виробу потрібно більше ніж 24 години, розділіть робочу зону на дрібніші робочі зони.

4.1.2 Налаштування схеми нерегулярного скошування

Виріб працює весь виділений для розкладу час, довільно виконуючи скошування.

- Зменште запланований час, щоб запобігти заминанню трави.
- Якщо результат скошування незадовільний, збільште виділений для розкладу час. Див. *Розклад на сторінці 17*.
- Якщо два чи більше розкладів збігаються за часом у різних робочих зонах, виріб спершу почне скошувати першу робочу зону. Після кожного зарядження виробу він починає скошувати траву в іншій робочій зоні.

4.2 Схема



Щоб налаштувати схему для кожної робочої зони, можна встановити EPOS®. Можна виконати такі налаштування:

- Налаштування схеми роботи виробу.
- Для певних схем роботи можна призначити напрямки.
- Для певних схем можна налаштувати тип параметра *скошування з фіксованою межею*. У разі *скошування з фіксованою межею* виріб завжди рухається однаковими траєкторіями, щоб зберегти чітку межу навколо робочої зони. У разі *скошування зі змінною межею* виріб рухається різними траєкторіями, щоб зменшити кількість слідів уздовж віртуальної межі.

Компанія Husqvarna рекомендує використовувати систематичну схему у великих і відкритих робочих зонах. Якщо ви застосуєте систематичну схему в робочій зоні з перешкодами, створіть навколо них зони безпеки й використовуйте схему з багатьма напрямками, щоб отримати якнайкращий результат скошування.

Компанія Husqvarna рекомендує застосовувати нерегулярну схему скошування, якщо робоча зона складна й має багато перешкод.

4.3 Operation (Експлуатація)

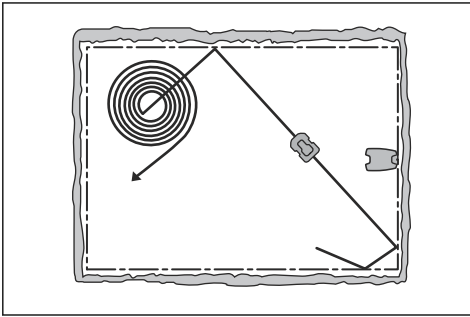


У меню *Operation* (Експлуатація) ви можете змінювати робочі налаштування виробу.

4.3.1 Спіральне скошування

Спіральне скошування застосовується лише до робочих зон із довільною схемою скошування. Якщо виріб заходить на ділянку з вищою травою, він може змінити схему руху на *спіральне скошування*. Це означає, що виріб коситиме по спіралі, щоб швидше скосити довшу траву. Інтенсивність *спірального скошування* можна налаштувати. *Дуже низька / низька* інтенсивність означає, що *спіральне скошування* запускається рідше. *Висока / дуже висока* інтенсивність означає, що *спіральне скошування* запускається частіше.

Зверніть увагу: Режим *спірального скошування* не вмикається на схилах із нахилом більше 17%.



4.3.2 Уникнення об'єктів

Виріб використовує ШІ-технологію візуального розпізнавання для виявлення об'єктів на газоні та їх оминання. Ця функція допомагає запобігти пошкодженню виробу та об'єктів у робочій зоні. Функцію можна вимкнути в застосунку.

4.3.3 Погодний таймер

Weather timer (Погодний таймер) автоматично регулює час скошування відповідно до темпів зростання трави. *Weather timer* (Погодний таймер) регулює час скошування лише для робочих зон із довільною схемою скошування. Робота виробу обмежується виключно налаштуваннями розкладу.

Зверніть увагу: Під час використання функції *Weather timer* (Погодний таймер) рекомендовано ввести максимальну кількість робочого часу, доступну для *Weather timer*. Не обмежуйте розклад більше за необхідне.

Перший період роботи за день задається параметрами розкладу. Виріб виконує один цикл

скошування на заплановану робочу зону, а потім *Weather timer* (Погодний таймер) визначає, чи потрібно виробу продовжувати роботу.

Зверніть увагу: *Weather timer* (Погодний таймер) скидається, якщо виріб не працює понад 50 годин або якщо виконана команда *Reset of all user settings* (Скинути всі налаштування користувача). Налаштування *Weather timer* не змінюється, якщо виконано команду *Reset of schedule settings* (Скидання налаштувань розкладу).

4.4 Перевстановлення EPOS®



У цьому меню за потреби можна перевстановити EPOS® через Husqvarna Cloud.

4.5 Accessories (Акcesуари)



У меню *Accessories* (Акcesуари) ви можете змінювати налаштування акcesуарів виробу.

4.5.1 Уникнення зіткнення з навісом Automower®

Коли ввімкнено цей параметр, виріб і навіс Automower® менше зношуватимуться, але навколо зарядної станції залишатиметься більше нескошеної трави.

4.6 Загальна



У меню *General* (Загальне) можна налаштувати дату й час та виконати скидання до заводських налаштувань.

Це меню доступне, лише якщо ваш мобільний пристрій підключено до виробу за допомогою Bluetooth®.

4.6.1 Час і дата

Час і дату можна змінити вручну або отримати їх з мобільного пристрою.

4.6.2 Скинута налаштування до заводських значень

Налаштування користувача можна скинути до заводських налаштувань.

Зверніть увагу: Налаштування *PIN code*, *Loop signal*, *Messages* (PIN-код, сигнал контуру, Повідомлення) та *Date & Time* (Час і дата) не буде скинуто.

4.7 Захист



У налаштуваннях безпеки можна змінити PIN-код, параметри GeoFence та інші функції безпеки. Щоб отримати доступ до меню *Security* (Захист), необхідно ввести правильний PIN-код.

Це меню доступне, лише якщо ваш мобільний пристрій підключено до виробу за допомогою Bluetooth®.

4.7.1 Зміна PIN-коду

PIN-код можна змінити. Запишіть новий PIN-код до нотатника. Див. *Вступ на сторінці 7*.

4.7.2 Захист від крадіїв

У меню *Theft protection* (Захист від крадіїв) можна задати тривалість сигналу та ситуації, у яких він має вмикатися. За заводськими налаштуваннями потрібен PIN-код, а тривалість сигналу становить 1 хвилину.

4.7.2.1 Після ЗУПИНКИ потрібен PIN-код

Ця функція означає, що після натискання кнопки зупинення **STOP** виріб не можна використовувати чи контролювати, доки не буде введено правильний PIN-код. Якщо неправильний PIN-код буде введено п'ять разів, виріб на деякий час буде заблоковано. Після кожного введення невірного PIN-коду час блокування буде подовжуватися.

4.7.2.2 Тривалість сигналу

Можливість налаштування тривалості звучання сигналу. Можливо встановити тривалість від 1 до 10 хвилин.

4.7.2.3 STOP button pressed (Натиснення кнопки зупинення STOP)

У разі ввімкнення сигналу *STOP button pressed* (Натиснення кнопки зупинення STOP), коли хтось натисне кнопку **STOP** і не введе PIN-код протягом 30 секунд, увімкнеться сигналізація.

4.7.2.4 Carried away (Віддалення)

У разі ввімкнення сигналу *Carried away* (Віддалення), виріб виявляє неочікувані рухи й вмикає сигналізацію.

4.7.3 GeoFence

GeoFence — це система захисту від крадіжок на основі GPS, яка створює віртуальну огорожу для виробу. Якщо відстань від виробу до центрального положення перевищує задане значення, виріб буде деактивовано, і увімкнеться сигналізація. Центральним положенням вважається поточне положення виробу, коли ввімкнено функцію GeoFence. Для вимкнення сигналізації та повторного запуску виробу потрібно ввести PIN-код. Функція GeoFence вмикається лише тоді, коли виріб увімкнено.

4.8 Automower® Connect



У пункті меню *Automower® Connect* виріб можна підключити до мережі Wi-Fi. Крім того, можна переглядати показники потужності сигналу й стану з'єднання.

Це меню доступне, лише якщо ваш мобільний пристрій підключено до виробу за допомогою Bluetooth®.

4.9 повідомлення;

У цьому меню можна знайти інформаційні повідомлення й дані про попередні несправності. Для деяких повідомлень наводяться поради щодо вирішення помилок.

Якщо робота виробу якимось чином порушується – наприклад, він застряг чи сів акумулятор – інформація щодо помилок та її час зберігаються в повідомленні.

Якщо одне й те саме повідомлення повторюється декілька разів, це може означати, що необхідно внести зміни в схему встановлення виробу. Див. *Установлення на сторінці 13*.

4.10 Завантажте вбудоване програмне забезпечення через FOTA (Firmware over the air).

Цей виріб має функцію автоматичного завантаження нового вбудованого програмного забезпечення. Коли нове вбудоване програмне забезпечення буде доступним, у програмі з'явиться сповіщення, у якому можна вибрати його встановлення. Під час оновлення вбудованого програмного забезпечення світлодіодний індикатор виробу блимає. Якщо виріб

не використовує стільниковий зв'язок, він завантажує нове вбудоване програмне забезпечення, коли стоїть на зарядній станції. Для завантаження нової версії вбудованого програмного забезпечення зарядна станція з пристроєм має бути в зоні покриття мережі Wi-Fi.

4.11 Профілі скошування

Можна зберігати різні набори налаштувань у функції *Mowing profiles* (Профілі скошування). Використовуйте цю функцію разом із виробом для більш ніж одного місця або для того, щоб мати різні налаштування на одному місці. У функції *Mowing profiles* (Профілі скошування) зберігаються налаштування виробу, об'єкти мапи та їхні налаштування.

4.12 Перевизначення зарядної станції на карті

Якщо ви перемістили або замінили зарядну станцію, знову визначте її на карті. Ви також можете перевизначити її, якщо газонокосарка не може приєднатися або підключитися до зарядної станції.

1. Виберіть у програмі *Map objects* (Об'єкти карти) > *Charging station* (Зарядна станція).
2. Виберіть *Reinstall charging station* (Перевизначити зарядну станцію) та дотримуйтеся інструкцій.

5 Експлуатація

5.1 Увімкнення виробу



ПОПЕРЕДЖЕННЯ: Перед використанням виробу уважно прочитайте розділ про правила техніки безпеки.

- Натисніть кнопку **увімкнення / вимкнення** та утримуйте її впродовж 1 секунди. Переконайтеся, що увімкнувся світлодіодний індикатор.
- Введіть PIN-код за допомогою кнопок на кнопковій панелі.

Зверніть увагу: Виріб увімкнений і перебуває в режимі енергозбереження, якщо світлодіодний індикатор на кнопці увімкнення / вимкнення блимає. Натисніть кнопку увімкнення / вимкнення та утримуйте її впродовж 1 секунди, щоб вийти з режиму енергозбереження.

5.2 Скошування за розкладом

Ви можете налаштувати виріб на роботу за розкладом у застосунку або за допомогою кнопкової панелі.

5.2.1 Налаштування роботи виробу за відновленим розкладом за допомогою кнопкової панелі

1. Натисніть кнопку **Mow** (Скошування) на кнопковій панелі.
2. Натисніть кнопку **Confirm** (Підтвердження) на кнопковій панелі.

5.3 Вибір робочої зони або ігнорування розкладу

У застосунку можна вибрати скошування зазначеної робочої зони. Для робочих зон із незвичайною схемою можна налаштувати тривалість роботи виробу. Якщо для робочої зони задано систематичне скошування, виріб виконує повне скошування один раз. Після цього виріб паркується на зарядній станції.

Якщо виріб не може перейти в робочу зону з точки паркування або транспортного шляху, виконайте такі дії:

1. Скористайтеся appDrive або підніміть і вручну перемістіть виріб у робочу зону.
2. У застосунку натисніть **Start** (Пуск) > **Select work area** (Вибрати робочу зону) і виберіть робочу зону там, де ви розташовуєте виріб.

5.4 appDrive

Для керування виробом вручну за допомогою застосунку використовуйте appDrive.

5.4.1 Керування виробом за допомогою appDrive

Для керування виробом використовуйте такі кнопки:

1. Натисніть кнопку **STOP** (Зупинення).
2. За необхідності введіть PIN-код за допомогою кнопкової панелі.
3. Натисніть кнопку **Confirm** (Підтвердження).
4. Керуйте виробом дистанційно через застосунок Automower® Connect.

5.5 Паркування до подальшої команди

Виріб залишається на зарядній станції, доки ви не виберете новий режим роботи. Виберіть режим у застосунку або за допомогою кнопкової панелі.

5.5.1 Встановлення режиму паркування до подальшого повідомлення за допомогою кнопкової панелі

1. Натисніть кнопку **Park** (Паркування) на кнопковій панелі.
2. Натисніть кнопку **Confirm** (Підтвердження) на кнопковій панелі.

5.6 Паркування до наступного запуску

Налаштуйте виріб на паркування до наступного запуску в застосунку. Використовуйте цю функцію, щоб відправити виріб на зарядну станцію. Виріб залишатиметься на зарядній станції до наступного налаштування функції *Schedule* (Розклад).

5.7 Паркування до подальшої команди в точці технічного обслуговування

Якщо ви задали точку технічного обслуговування, ви можете припаркувати там виріб для виконання технічного обслуговування. Виріб залишатиметься на точці технічного обслуговування до вибору нового режиму роботи.

5.8 Вимкнення виробу

1. Натисніть кнопку **STOP** (Зупинення), щоб зупинити виріб і двигун привода ножів.

5.9 Вимкнення виробу

1. Натисніть кнопку **STOP** (Зупинення).
2. Натисніть кнопку **ввімкнення / вимкнення** та втримуйте її протягом 3 секунд, щоб вимкнути пристрій. Переконайтеся, що світлодіодний індикатор вимкнувся.
3. Уведіть PIN-код, якщо це потрібно.

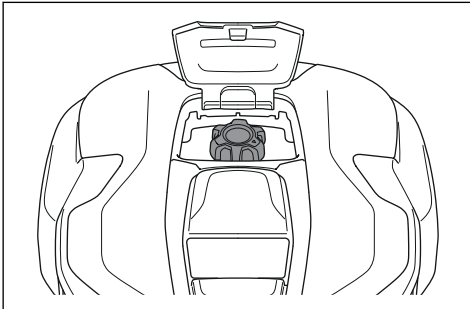
5.10 Заряджання акумулятора

Якщо виріб новий або тривалий час перебував на зберіганні, акумулятор може бути розрядженим. Зарядіть акумулятор, перш ніж запускати виріб.

1. Поставте виріб у зарядну станцію таким чином, щоб зарядні пластини торкалися контактних пластин.
2. Увімкніть виріб.
3. Переконайтеся, що символ акумулятора на кнопковій панелі світиться і виріб заряджається.

5.11 Налаштування висоти скошування

1. Натисніть кнопку **STOP** (Зупинення), щоб зупинити виріб.
2. Відкрийте кришку.



3. За допомогою регулятора висоти скошування виберіть потрібну висоту.
 - a) Обертайте за годинниковою стрілкою, щоб збільшити висоту скошування.
 - b) Щоб зменшити висоту скошування, повертайте регулятор проти годинникової стрілки.

6 Технічне обслуговування

6.1 Вступ – технічне обслуговування



ПОПЕРЕДЖЕННЯ: Перед обслуговуванням виробу вимикайте його.



ПОПЕРЕДЖЕННЯ: Використовуйте захисні рукавиці.

Для вищої ефективності роботи й довшого терміну експлуатації слід регулярно чистити виріб і замінювати зношені деталі.

Якщо виріб новий, перевіряйте диски з лезами й леза щотижня. Якщо рівень зношування низький, інтервал між подальшими перевірками дисків із лезами й лез можна збільшити. Якщо рівень зношування високий, перевіряйте диски з лезами й леза частіше.

Дуже важливо, щоб диск із лезами обертався вільно, а краї лез були непошкодженими. Зазвичай строк служби лез становить 3–6 тижнів. Наведені нижче умови можуть призводити до збільшення чи зменшення строку служби лез.

- Тривалість роботи й площа робочої зони.
- Довжина й щільність трави.
- Ґрунт, пісок і використання добрив.
- Конуси, інструменти, камені, коріння та інші об'єкти в робочій зоні.

Зверніть увагу: Якщо леза затуплени, результат скошування може бути незадовільним. Див. *Заміна лез на сторінці 25* для отримання інформації щодо заміни лез.

6.2 Графік технічного обслуговування

Графік технічного обслуговування показує, як виконувати обслуговування виробу, зокрема технічне. Дотримуйтеся графіка технічного обслуговування для кращої якості роботи та збільшення строку служби виробу.

X = Інструкції наведено в цьому посібнику користувача.

O = У цьому посібнику користувача відповідних інструкцій немає. Зверніться до авторизованого дилера з обслуговування.

Підготовка	Щотижня	Щороку	Кожні три роки
Очистьте виріб. Див. <i>Очищення виробу на сторінці 24</i> .	X		
Перевірте виріб на наявність пошкоджень та зношених деталей.	X		
Оновіть вбудоване програмне забезпечення.	X		
Перевірте сервісні повідомлення на наявність рекомендованих оновлень.		O	
Обслуговування			
Перевірте леза й за потреби замініть леза й гвинти лез. Див. <i>Пошкодження виробу на сторінці 7</i> .	X		
Огляньте та відполіруйте контактні пластини на зарядній станції.		X	
Огляньте й відполіруйте зарядні пластини на виробі.		X	
Перш ніж помістити виріб на зберігання, повністю зарядіть акумулятор. Див. <i>Зарядження виробу на сторінці 14</i> .		X	
Перевірте колеса на наявність ознак зношення.		O	
Упевніться, що виріб паркується й заряджається належним чином.		O	
Огляньте кабель і з'єднувач, що підключаються до зарядних пластин, на корпусі виробу.		O	

Підготовка	Щотижня	Щороку	Кожні три роки
Огляньте захисну пластину та її підшипник.		○	
Огляньте та почистьте вентиляційний фільтр.		○	
Замініть вентиляційний фільтр.			○
Перевірте момент затягування гвинтів рами.		○	
Відкрийте шасі та замініть усі ущільнювальні стрічки.			○
Останній крок			
Виконайте функціональну діагностику виробу за допомогою сервісного програмного інструмента.		○	

6.3 Очищення виробу



УВАГА: Не використовуйте для очищення виробу мийку високого тиску. Не використовуйте розчинники як мийний засіб.

Виріб погано працює на схилах, якщо колеса засмічені травою. Очищайте виріб щіткою або водою зі шлангу.

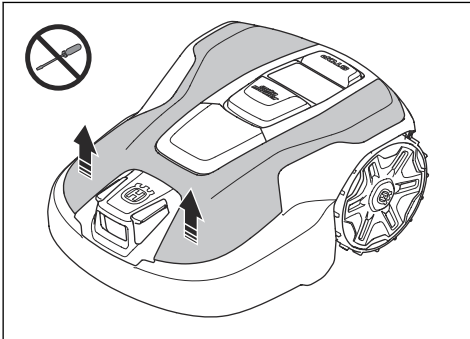
Husqvarna рекомендує використовувати спеціальний набір для чищення й технічного обслуговування.

По додаткову інформацію звертайтеся в центр обслуговування Husqvarna.

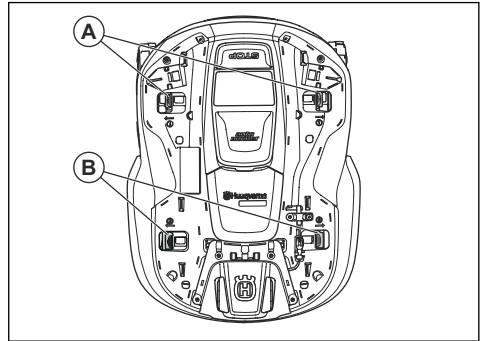
6.3.1 Очищення корпусу, рами й диска з лезами

Оглядайте диск із лезами й леза щотижня. Для повного очищення виробу можна зняти верхню кришку й корпус пристрою. Якщо виріб забруднений, за необхідності використовуйте слабкий мильний розчин. Для чищення виробу використовуйте щітку або водяний шланг. Не використовуйте для очищення виробу мийку високого тиску.

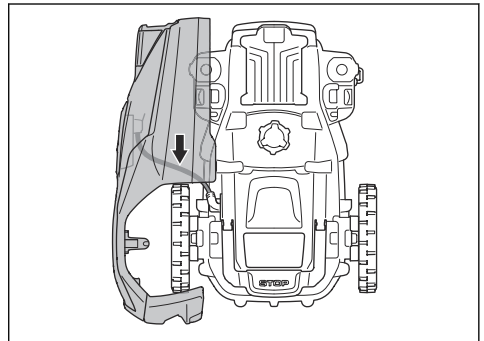
1. Вимкніть виріб.
2. Обережно потягніть за верхню кришку спереду.



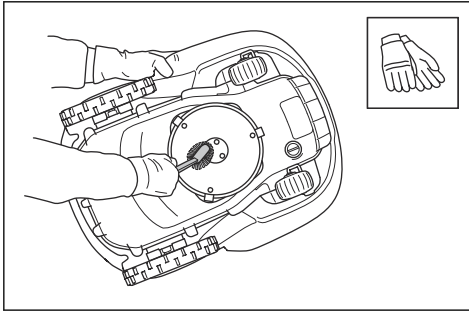
3. Натисніть на 2 задні затискачі (А) у напрямку бічних частин виробу.



4. Підніміть задню частину корпусу.
5. Натисніть 2 передні затискачі (В) у напрямку бічних частин виробу.
6. Підніміть передню частину корпусу.
7. Покладіть корпус виробу поруч із рамою або притулите його до стіни.



8. Покладіть виріб на бік.



- Очищуйте диск із лезами й раму щіткою. Водночас переконайтеся, що диск із лезами вільно обертається. Також переконайтеся, що леза неущкожені й можуть вільно повертатися.

6.3.2 Очищення оглядового віконця



УВАГА: Не використовуйте паперові рушники, абразивні губки, щітки, металеву вату, кислоти, луги, засоби для чищення скла або розчинники. Вони можуть пошкодити оглядове віконце.

- Видаляйте пил з оглядового віконця. Використовуйте воду або стиснене повітря.
- Очищуйте оглядове віконце теплою водою і м'якою ганчіркою або губкою. Застосовуйте легкий тиск.
- Промийте оглядове віконце водою.
- Висушіть оглядове віконце м'якою ганчіркою або стисненим повітрям.

6.3.3 Чищення зарядної станції



ПОПЕРЕДЖЕННЯ: Перед обслуговуванням або чищенням зарядної станції чи блока живлення відключіть блок живлення від розетки.

- Видаляйте траву, гілки й інші предмети із зарядної станції.
- Для очищення зарядної станції використовуйте щітку або водяний шланг.

6.4 Акумулятор



УВАГА: Перш ніж помістити виріб на зберігання, повністю зарядіть акумулятор. Якщо акумулятор заряджено не повністю, це може призвести до його пошкодження.

Якщо тривалість роботи пристрою між циклами заряджання коротша за норму, це свідчить про

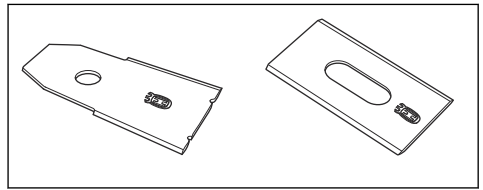
зношування акумулятора. Щоб подовжити час роботи, замініть акумулятор.

Зверніть увагу: Термін служби акумулятора залежить від тривалості сезону та кількості годин щоденної експлуатації виробу. У разі довгого сезону або тривалої щоденної експлуатації акумулятор доведеться замінювати частіше.

6.5 Заміна лез



ПОПЕРЕДЖЕННЯ: Husqvarna може гарантувати безпечність виробу лише за умови використання оригінальних лез Husqvarna із логотипом, на якому зображено літеру H із короною.



ПОПЕРЕДЖЕННЯ: У разі заміни лез треба також замінити гвинти. Уживані гвинти можуть швидко зноситися та спричинити від'єднання леза, що може призвести до тяжкої травми.

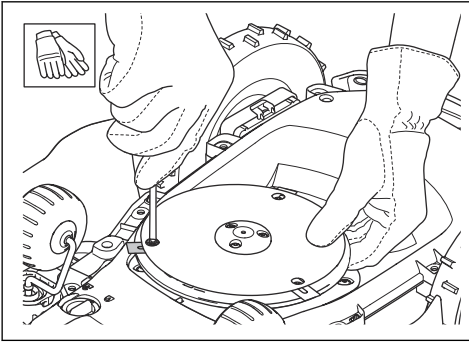
Замінюйте зношені або пошкоджені леза для забезпечення експлуатування. Регулярно замінюйте леза для забезпечення задовільного результату скошування та низького рівня енергоспоживання. Усі три леза та їхні гвинти треба замінювати одночасно, щоб система скошування залишалася збалансованою.

6.5.1 Заміна лез



ПОПЕРЕДЖЕННЯ: Використовуйте захисні рукавиці.

- Вимкніть виріб.
- Покладіть виріб диском із лезами догори на чисту й м'яку поверхню.
- Поверніть захисну пластину так, щоб сумістити її отвори з гвинтами леза.
- Зніміть три леза й три гвинти.



5. Прикріпіть нові леза й гвинти.
6. Переконайтеся, що леза обертаються вільно.

7 Усунення несправностей

7.1 Повідомлення

Повідомлення з таблиці нижче відображається в Automower® Connect Якщо часто з'являються однакові повідомлення, зверніться до представника компанії Husqvarna.

Повідомлення	Причина	Дія
<i>Wheel motor blocked, left/right</i> (Двигун коліс заблоковано, лівий / правий)	Ведуче колесо заблоковано травою або іншими предметами.	Перевірте приводне колесо та приберіть траву або інший предмет.
<i>Wheel motor overloaded, left/right</i> (Двигун коліс перевантажено, зліва / справа)		
<i>Wheel drive problem, right/left</i> (Проблема привода, праворуч/ліворуч)	Ведуче колесо заблоковано травою або іншими предметами.	Перевірте праве приводне колесо й приберіть траву або інші предмети. Якщо проблема не зникла, зверніться до авторизованого центру обслуговування.
<i>Cutting system blocked</i> (Систему скошування заблоковано)	Систему скошування заблоковано травою або іншими предметами.	Огляньте систему скошування та видаліть траву або інші предмети.
<i>Cutting system imbalance</i> (Дисбаланс системи скошування)	Виявлено вібрації в диску з лезами виробу.	Переконайтеся, що леза й гвинти не пошкоджені та не зношені. Перевірте, чи всі леза встановлено належним чином і чи в кожному положенні на різальному диску є лише одне лезо. Почистьте леза та різальний диск.

Повідомлення	Причина	Дія
<i>Outside work area (Поза робочою зоною)</i>	Перешкоди через металеві об'єкти (паркани, сталева арматура) або закопані поблизу дроти.	Змініть положення зарядної станції.
<i>Upside down (Перекидання)</i>	Виріб сильно нахилився або перекинувся.	Переверніть виріб у робоче положення.
<i>Mower tilted (Нахил косарки)</i>	Пристрій надто сильно нахилиється.	Перемістіть виріб на рівну поверхню.
<i>Lifted (Підняття)</i>	Через піднімання пристрою було активовано датчик підйому.	Переконайтеся, що корпус виробу може вільно рухатися відносно рами. Приберіть або обгородіть предмети, що можуть спричинити піднімання корпусу. Якщо проблема не зникла, зверніться до авторизованого центру обслуговування.
<i>Trapped (Застрягання)</i>	Виріб заблоковано на невеликій ділянці між кількома перешкодами.	Перевірте наявність перешкод, які заважають виробу переміститися із цієї ділянки.
<i>Slipped (Буксування)</i>	Виріб пробуксовує через перешкоду.	Приберіть перешкоду.
	Виріб пробуксовує через мокру траву.	Зачекайте, доки трава висохне, перш ніж знову запускати пристрій.
	Виріб зіткнувся з перешкодою й зупинився, або колеса не можуть рухатися у вологій траві.	Звільніть виріб і усуньте причини його зупинення. Якщо причиною була волога трава, перед використанням виробу зачекайте, доки газон висохне.
	Виріб зісковзує, тому що нахил надто крутий.	Створіть неробочу зону, щоб виключити зону зі схилом із робочої зони.
<i>Collision (Зіткнення)</i>	Ведучі колеса пристрою заблоковано.	Звільніть пристрій і усуньте причину блокування. Якщо проблема не зникла, зверніться до авторизованого центру обслуговування.
<i>Alarm! (Сигнал!) Mower stopped (Косарка зупинилася)</i>	Сигналізація спрацювала через зупинення пристрою.	Введіть PIN-код, щоб вимкнути сигналізацію. Налаштування сигналізації можна змінити в меню <i>Security</i> (Захист). Див. <i>Захист на сторінці 19</i> .
<i>Alarm! (Сигнал!) Mower was moved (Косарку було переміщено)</i>	Сигналізація спрацювала через пересування пристрою.	
<i>Alarm! (Сигнал!) За межами радіусу дії функції GeoFence</i>	Сигналізація спрацювала через перетинання косаркою меж радіусу дії функції GeoFence.	
<i>Temporary problem (Тимчасова проблема)</i>	У виробі виникли тимчасові проблеми з електронікою чи вбудованим ПЗ.	Оновіть вбудоване ПЗ за допомогою технології FOTA. Повторно запустіть виріб. Якщо проблема не зникла, зверніться до авторизованого центру обслуговування.

Повідомлення	Причина	Дія
<i>Electronic problem (Проблема електроніки)</i>	У виробі виникли тимчасові проблеми з електронікою чи вбудованим ПЗ.	Повторно запустіть виріб. Якщо проблему не вдалося усунути, зверніться до авторизованого дилера з обслуговування.
<i>Loop sensor problem (Проблема з датчиком контуру)</i>		
<i>Tilt sensor problem (Проблема датчика нахилу)</i>		
<i>STOP button problem (Проблема кнопки STOP)</i>		
<i>Safety function faulty (Помилка захисту)</i>		
<i>Invalid system configuration (Недійсна конфігурація системи)</i>		
<i>Lift sensor problem (Проблема з датчиком підіймання)</i>		
<i>Collision sensor problem (Проблема датчика зіткнення)</i>		
<i>Temporary battery problem (Тимчасова проблема з акумулятором)</i>		
<i>Vision system problem (Проблема системи візуального розпізнавання)</i>		
<i>Battery problem (Проблема з акумулятором)</i>	У виробі виникли тимчасові проблеми з акумулятором чи вбудованим ПЗ.	Повторно запустіть виріб. Якщо проблему не вдалося усунути, зверніться до авторизованого дилера з обслуговування.
	Неправильний тип акумулятора.	Використовуйте лише рекомендовані виробником оригінальні акумулятори.
<i>Empty battery (Акумулятор розряджений)</i>	Ресурс акумулятора закінчується.	Щодо заміни акумулятора зверніться до авторизованого сервісного центру.
	Виріб не може заїхати на зарядну станцію, оскільки антена в опорній плиті зарядної станції пошкоджена.	Якщо індикатор на зарядній станції блимає зеленим, антена пошкоджена. Зверніться в місцевий авторизований сервісний центр.
	Пристрій перебуває на зарядній станції, але не заряджає акумулятор.	Переконайтеся, що виріб увімкнено. Перевірте контакт зарядних пластин пристрою й контактних пластин зарядної станції. Очистьте контактні й зарядні пластини.

Повідомлення	Причина	Дія
<i>Temperature restriction (Температурне обмеження)</i>	Виріб не працюватиме в разі зависокої або занижкої температури акумулятора.	Виріб запрацює знову, коли температура повернеться в межі прийнятнього діапазону й за відповідних налаштувань таймера. Упевніться, що зарядну станцію встановлено в місці, захищеному від сонячного світла.
<i>No charging station signal (Немає сигналу зарядної станції)</i>	Зарядна станція знеструмлена. Світлодіодний індикатор на зарядній станції не світитиметься.	Перевірте стан блока живлення й низьковольтного кабелю та їхнє підключення до розетки чи зарядної станції. Перевірте, чи не стався збій електроживлення або чи не спрацював пристрій захисного вимкнення.
	Перешкоди через металеві об'єкти (паркани, сталева арматура) або закопані поблизу дроти.	Змініть положення зарядної станції.
<i>Charging current too high (Заряджальний струм завищений)</i>	Акумулятор заряджається завеликим струмом. Використовується неправильний або несправний блок живлення.	Перевірте справність блока живлення й зарядної станції. Упевніться, що використовуються належні блок живлення та зарядна станція. Повторно запустіть виріб. Якщо проблема не зникла, зверніться до авторизованого центру обслуговування.
<i>Charging system problem (Проблема заряджальної системи)</i>	На зарядних і контактних пластинах присутня корозія або бруд.	Повторно запустіть виріб. Почистьте зарядні пластини на виробі й контактні пластини на зарядній станції.
	У виробі виникли тимчасові проблеми з електронікою чи вбудованим ПЗ.	Повторно запустіть виріб. Якщо проблему не вдалося усунути, зверніться до авторизованого дилера з обслуговування.
<i>No power in charging station (Немає електроживлення в зарядній станції)</i>	Використовується неправильний або несправний блок живлення.	Перевірте джерело живлення. Замініть за потреби.
	Збій електроживлення.	Знайдіть та усуньте причину відмови електроживлення.
	Виріб не може заряджатися, оскільки немає контакту між контактними пластинами й зарядними пластинами.	Переконайтеся, що є контакт між зарядними й контактними пластинами. Очистьте контактні й зарядні пластини.
<i>Charging station blocked (Зарядну станцію заблоковано)</i>	Пристрій не може заїхати на зарядну станцію, оскільки її заблоковано або опорна плита зарядної станції нахилена чи зігнута.	Дізнайтеся, чому пристрій не може заїхати на зарядну станцію. Приберіть будь-які предмети з опорної плити зарядної станції та переконайтеся, що вона розташована рівно.
	Пристрій не може заїхати на зарядну станцію, оскільки її заблоковано або опорна плита зарядної станції нахилена чи зігнута.	Дізнайтеся, чому пристрій не може заїхати на зарядну станцію. Приберіть будь-які предмети з опорної плити зарядної станції та переконайтеся, що вона розташована рівно.
<i>Stuck in charging station (Застрягання на зарядній станції)</i>	Пристрій не може залишити зарядну станцію, оскільки його заблоковано або він ковзає на опорній плиті зарядної станції.	Дізнайтеся, чому пристрій не може залишити зарядну станцію. Приберіть будь-які предмети з опорної плити зарядної станції та почистьте її.

Повідомлення	Причина	Дія
<i>Charging aborted (Зарядження скасовано)</i>	Зарядження скасовано через надто високу температуру. Замість цього скошування виконуватиметься за розкладом.	Жодних дій не потрібно
<i>Slope too steep (Надмірний нахил)</i>	Виріб зупинився, тому що нахил надто крутий.	Створіть неробочу зону, щоб виключити зону зі схилом із робочої зони.
<i>Work area tampered (Несанкціоноване втручання в робочу зону)</i>	Зарядну станцію або базову станцію було переміщено.	Повторно проведіть визначення карти.
<i>Too many waypoints (Забагато маршрутних точок)</i>	У робочій зоні забагато маршрутних точок.	Повторно проведіть визначення робочої зони, зони безпеки й транспортних шляхів. Розділіть поточну робочу зону на кілька менших робочих зон.
<i>No correction data available (Немає доступних даних корекції)</i>	Технічні проблеми з EPOS™ через Husqvarna™ Cloud.	Повторно запустіть виріб. Якщо проблема не зникає, повідомлення вимагає втручання фахівця авторизованого сервісного центру.
	Виріб не має Wi-Fi з'єднання і не може отримувати дані корекції.	Переконайтесь, що у вас є Wi-Fi з'єднання в усіх частинах робочої зони виробу.
<i>Searching for satellites (Пошук супутників)</i>	Слабкий супутниковий сигнал на базовій станції.	Супутниковий сигнал тимчасово слабкий. Виріб почне працювати, коли потужність супутникових сигналів стане доброю.
		Перевірте установаження базової станції.
	Слабкий супутниковий сигнал на пристрої.	Супутниковий сигнал тимчасово слабкий. Виріб почне працювати, коли потужність супутникового сигналу стане нормальною. Перевірте, чи немає між виробом і небом об'єкту, який перешкоджає прийому супутникового сигналу. Приберіть такі об'єкти або проведіть установку знову й виключіть ці предмети з робочої зони. Див. <i>Нанесення об'єктів на карту на сторінці 14.</i>
<i>Reference station communication problem (Проблема зі зв'язком з базовою станцією)</i>	Збій електроживлення.	З'ясуйте та усуньте причину відсутності живлення на базовій станції.
	Виникла помилка в роботі базової станції, і світлодіодний індикатор блимає червоним.	Від'єднайте базову станцію від мережі та під'єднайте її знову, щоб перезапустити станцію. Якщо проблему не вдалося усунути, зверніться до авторизованого дилера з обслуговування.
	Існують перешкоди з іншою базовою станцією або іншими радіосистемами цієї даній місцевості.	Повторно запустіть виріб. Якщо проблему не вдалося усунути, зверніться до авторизованого дилера з обслуговування.
<i>Invalid firmware configuration (Неправильна конфігурація вбудованого програмного забезпечення)</i>	У виробі не оновлено вбудоване програмне забезпечення.	Оновіть вбудоване програмне забезпечення до найновішої версії.

Повідомлення	Причина	Дія
<i>Map problem (Проблема з картою)</i>	Некоректний файл об'єкта карти.	Перевірте карту в застосунку. Скоригуйте та збережіть карту.
		Видаліть карту та проведіть установку знову.
<i>Destination not reachable (Місце призначення недосяжне)</i>	Виріб не може досягти точки призначення, тому що на шляху до робочої зони знаходиться неробоча зона.	Змініть чи видаліть неробочу зону або перевизначте робочу зону.
	Немає транспортного шляху до робочої зони.	Змініть чи видаліть неробочу зону або перевизначте робочу зону.
	На зворотному шляху до зарядної станції є перешкода.	Приберіть перешкоду.
	На шляху до точки технічного обслуговування є перешкода.	
<i>Destination blocked (Місце призначення заблоковано)</i>	На шляху до точки призначення якась перешкода.	Приберіть перешкоду, що заважає дістатися точки призначення.
	Неробоча зона перекриває шлях до точки призначення.	Змініть чи видаліть неробочу зону або перевизначте робочу зону.
	Немає транспортного шляху до робочої зони.	Прокладіть транспортний шлях до робочої зони.

7.2 Світлодіодний індикатор зарядної станції

Світлодіодний індикатор показує стан заряджання. Див. таблицю нижче.

По додаткову інформацію зверніться до місцевого представника компанії Husqvarna або завітайте на сайт www.husqvarna.com.

Світлодіодний індикатор	Причина	Дія
Постійно горить зеленим	Сигнали зарядної станції передаються нормально.	Нічого робити не потрібно.
Блимає зеленим	Помилка на зарядній станції.	Для усунення несправності зверніться до спеціаліста авторизованого центру обслуговування. Зверніться до місцевого представника компанії Husqvarna.

7.3 Ознаки

Якщо виріб не працює як слід, див. таблицю з ознаками несправностей нижче. Якщо ви не можете знайти причину несправності, зверніться до центру обслуговування Husqvarna.

Ознаки	Причина	Дія
Виріб вібрує.	Система скошування розбалансована через пошкодження лез.	Перевірте леза та гвинти, за потреби замініть їх. Див. <i>Заміна лез на сторінці 25.</i>
	Система скошування розбалансована через занадто велику кількість лез в одній точці.	Переконайтеся, що одним гвинтом кріпиться лише одне лезо.
	На виріб встановлено леза різної товщини.	Упевніться, що лопаті мають однакову товщину, за потреби замініть їх.
Виріб працює, але диск із лезами не обертається.	Виріб шукає зарядну станцію або рухається до початкової точки.	Це нормальний стан виробу. Диск із лезами не обертається, коли виріб шукає зарядну станцію.
Тривалість роботи виробу між циклами заряджання скоротилася.	Трава або інший предмет блокує диск із лезами.	Зніміть і очистьте диск із лезами. Див. <i>Заміна лез на сторінці 25.</i>
	Ресурс акумулятора закінчується.	Змініть акумулятор. Див. <i>Акумулятор на сторінці 25.</i>
	Леза затупилися. Скошування трави потребує більше енергії.	Змініть леза. Див. <i>Заміна лез на сторінці 25.</i>
Скошування й заряджання тривають менше, ніж зазвичай.	Ресурс акумулятора закінчується.	Змініть акумулятор. Див. <i>Акумулятор на сторінці 25.</i>
Виріб стоїть на зарядній станції протягом кількох годин.	Активовано режим паркування.	Змініть режим роботи. Див. <i>Експлуатація на сторінці 21.</i>
	Виріб не працюватиме в разі зависокої або заниженої температури акумулятора.	Упевніться, що зарядну станцію встановлено в місці, захищеному від сонячного світла.
Нерівномірне скошування.	Виріб працює лише кілька годин на добу.	Збільште час скошування. Див. <i>Розклад на сторінці 17.</i>
	Робоча зона завелика.	Зменште розмір робочої зони або збільште час за розкладом. Див. <i>Розклад на сторінці 17.</i>
	Леза затупилися.	Змініть усі леза. Див. <i>Заміна лез на сторінці 25.</i>
	Трава зависока для вибраної висоти різання.	Збільште висоту скошування, а потім зменште її, коли трава стане коротшою.
	Накопичення трави на диску із лезами чи навколо вала двигуна.	Видаліть траву, що накопичилася, і очистьте виріб. Див. <i>Очищення виробу на сторінці 24.</i>
Виріб здійснює неочікувані повороти, хоча перед ним немає жодних об'єктів.	Камера огляду не працює належним чином.	Обов'язково зніміть захисну плівку з камери огляду. Переконайтеся, що об'єктив камери чистий.

8 Транспортування, зберігання й утилізація

8.1 Транспортування

На літій-іонні акумулятори поширюються правила щодо небезпечного вантажу.

- Дотримуйтеся всіх застосованих національних норм і правил.
- У разі перевезення пасажирським і вантажним транспортом дотримуйтеся спеціальних вимог щодо упаковки й маркування (це правило також стосується третіх осіб й експедиторів).
- Інформація щодо виймання акумулятора див. у повній версії посібника користувача на веб-сайті www.husqvarna.com.



Зверніть увагу: Символ нанесений на виріб чи його упаковку.

8.3.1 Виймання акумулятора

Інформацію щодо процедури виймання акумулятора дивіться в повній версії посібника користувача в програмі Automower® Connect та на вебсайті Husqvarna.

8.2 Порядок постановки пристрою на зберігання



УВАГА: Перш ніж помістити виріб на зберігання, повністю зарядіть акумулятор. Якщо акумулятор заряджено не повністю, це може призвести до його пошкодження.

- Повністю зарядіть виріб. Див. *Зарядження акумулятора на сторінці 22*.
 - Вимкніть виріб. Див. *Вимкнення виробу на сторінці 22*.
 - Очистьте виріб. Див. *Очищення виробу на сторінці 24*.
 - Помістіть виріб у сухому місці, захищеному від впливу низьких температур.
 - Ставте виріб на рівну поверхню всіма колесами або використовуйте настінний кронштейн Husqvarna.
 - Якщо ви тримаєте зарядну станцію в приміщенні, від'єднайте блок живлення від зарядної станції.
-

Зверніть увагу: У разі зберігання зарядної станції надворі не від'єднуйте від неї блок живлення.

8.3 Утилізація

Цей символ означає, що цей виріб не можна утилізувати разом із побутовими відходами. Утилізуйте його через місцевий пункт збору електричного й електронного обладнання. Це сприяє правильному управлінню відходами. Зверніться до місцевих органів влади, служби збору побутових відходів, вашого дилера або роздрібного продавця для отримання інформації. Оскільки виріб може містити небезпечні речовини, його неправильна утилізація може нашкодити довкіллю та здоров'ю людей.

9 Технічні характеристики

9.1 Технічні характеристики

Габарити	Automower® Aspire R6V	Automower® 308V	Automower® 312V
Довжина, см	59	59	59
Ширина, см	45	45	45
Висота, см	25	25	25
Маса, кг	9,9	9,9	9,9

Електрична система	Automower® Aspire R6V	Automower® 308V	Automower® 312V
Акумулятор, літій-іонний, 18,0 В / 4,0 А-год, арт. №	5931141-07		
Джерело живлення (28 В DC), В AC	100–240		
Довжина кабелю низької напруги, м	10		
Середнє енергоспоживання за умов максимально активного використання, кВт/год на місяць	4,0	5,5	7,0
Струм заряджання, А DC	1,3	2,2	2,2
Тип блока живлення ⁵	ADP-40KR, ADP-40FW	ADP-60PR	ADP-60PR
Середня тривалість скошування, хв.	100	100	100
Середня тривалість заряджання, хв.	200	100	100

Відомості про звук ⁶	Automower® Aspire R6V	Automower® 308V	Automower® 312V
Рівень сприйманого звуку, дБ (А)	63	63	63
Рівень звукової потужності шуму згідно з вимірюваннями, дБ (А)	62	62	62
Похибка вимірювань шумовиділення, КВА дБ (А)	4	4	4
Рівень звукового тиску на вуха оператора ⁷ , дБ (А)	54	54	54

⁵ XX, YY можуть бути будь-якими літерами чи цифрами або ж можуть бути залишені порожніми виключно для маркетингових цілей, без формальних відмінностей. «XX» позначає версію для країни, наприклад «JP», а «Y» — версію виробу, наприклад «V».

⁶ Визначено згідно з директивою 2006/42/EC та стандартом EN 50636-2-107. Крім рівня сприйманого звуку, що вимірюється за стандартом ISO 11094:1991.

⁷ Похибка вимірювань рівня звукового тиску K_{pA} , 2–4 дБ (А)

Скошування	Automower® Aspire R6V	Automower® 308V	Automower® 312V
Система скошування	3 леза, що обертаються		
Максимальна частота обертання привода ножів, об/хв	2300	2300	2300
Енергоспоживання під час скошування, Вт +/- 20 %	26	26	26
Висота скошування, мін–макс, см	2–5	2–5	2–5
Ширина скошування, см	22	22	22
Мінімальна ширина проходу, см	120	120	120
Максимальний нахил робочої зони, %	40	40	40
Максимальний нахил віртуальної межі, %	15	15	15
Максимальний час роботи, скошування та заряджання, год/добу	13	10	15
Рекомендована площа — нерегулярно, м ² , +/- 20 %	400	500	800
Рекомендована площа — систематично, м ² , +/- 20 %	600	800	1200

IP-код	
Роботизована газонокосарка	IPX6
зарядна станція;	IPX4
Блок живлення	IP44

Антенa зарядної станції	
Діапазон робочих частот, Гц	100–80 000
Максимальне магнітне поле, ⁸ дБмкА/м	82
Максимальна потужність радіосигналу ⁹ , мВт на відстані 60 м	<25

Bluetooth®	
Діапазон робочих частот, МГц	2400–2484
Максимальна потужність передачі, дБм	9

⁸ Виміряно згідно з EN 303 447.

⁹ Максимальна активна вихідна потужність, що подається на антени в діапазоні частот, у якому працює радіообладнання.

Wi-Fi	
Діапазон робочих частот	Канали 1–11 (2412–2462 МГц)
	Канали 12–13 (2467–2484 МГц)
	Канал 14
Діапазон робочих частот, МГц	2402–2480
Максимальна потужність передачі, дБм	20

Husqvarna AB не гарантує цілковитої сумісності виробу з іншими бездротовими системами та пристроями, як-от пульти дистанційного керування, радіопередавачі, індукційні петлі, підземна електрична огорожа для тварин тощо.

9.1.1 Зареєстровані товарні знаки

Слово *Bluetooth*[®] й логотипи є зареєстрованими товарними знаками, що належать компанії *Bluetooth SIG, inc.* і використовуються компанією Husqvarna виключно за ліцензією.

Логотип Wi-Fi CERTIFIED™ є зареєстрованим товарним знаком Wi-Fi Alliance[®]. Цей виріб пройшов сертифікацію Wi-Fi Alliance[®].



9.2 Безоплатне програмне забезпечення з відкритим кодом

Цей виріб містить програмні компоненти, ліцензовані правовласниками як безоплатне програмне забезпечення або програмне забезпечення з відкритим кодом відповідно до умов GNU General Public License версії 2, та/або GNU Lesser General Public License версії 2.1, та/або Mozilla Public License версії 2.0. Будь-хто може отримати від нас вихідний код цих програмних компонентів на фізичному носії даних (CD-ROM, DVD або USB-накопичувачі). Ця пропозиція є дійсною протягом трьох років з моменту останньої передачі об'єктного коду та залишається чинною, поки ми постачаємо запасні частини або обслуговуємо виріб.

Надішліть запит на сторінці підтримки на нашому сайті: <https://www.husqvarna.com/uk/support/contact-us/>.

Зазначте адресу, на яку ви хочете отримати вихідний код. Додаткова інформація про виріб (наприклад, точна назва виробу, серійний номер тощо) допоможе нам визначити відповідний вихідний код для вас. Ми надішлемо вихідний код на зазначену адресу після компенсації фактичних витрат на носій даних і пересилання.



Husqvarna[®]

AUTOMOWER[®] є торговою маркою компанії Husqvarna AB.
Авторське право © 2026 HUSQVARNA. Усі права захищено.

www.husqvarna.com

Оригінальні інструкції



1147027-53



2026-02-24