



Käyttöohje
HUSQVARNA AUTOMOWER®
Aspire® R6V/308V/312V



FI, Suomi

Lue käyttöohje huolellisesti, ennen kuin alat käyttää konetta.

Sisällys

1 Turvallisuus	
1.1 Turvallisuusmääritelmät.....	3
1.2 Yleiset turvallisuusohjeet.....	3
1.3 Asennuksen turvallisuusohjeet.....	4
1.4 Turvallisuusohjeet käyttöä varten.....	4
1.5 Huollon turvallisuusohjeet.....	5
1.6 Akkaturvallisuus.....	5
1.7 Laitteen nostaminen ja siirtäminen.....	5
1.8 Kyberturvallisuus.....	5
2 Johdanto	
2.1 Johdanto.....	7
2.2 Tuki.....	7
2.3 Tuotteen vaurioituminen.....	7
2.4 Tuotekuvaus.....	7
2.5 Tuotteen kuvaus.....	8
2.6 Akun symbolit.....	9
2.7 Tuotteessa olevat symbolit.....	9
2.8 Näppäimistö.....	9
2.9 Järjestelmän yleiskuvaus EPOS®- asennusta varten.....	10
3 Asennus	
3.1 Johdanto.....	12
3.2 Asennuksen suunnitteleminen.....	12
3.3 Työalueen valmisteleminen.....	12
3.4 Latausaseman asennuksen valmistelu.....	12
4 Asetukset	
4.1 Ajastus.....	16
4.2 Kuvio.....	16
4.3 Käyttö.....	16
4.4 Asenna EPOS® uudelleen.....	17
4.5 Lisävarusteet.....	17
4.6 Yleinen.....	17
4.7 Turvallisuus.....	17
4.8 Automower® Connect	18
4.9 Viestit.....	18
4.10 Langaton laiteohjelmapäivitys FOTA (Firmware over the air).....	18
4.11 Leikkuuprofiilit.....	18
4.12 Latausaseman asentaminen kartalle uudelleen.....	18
5 Käyttö	
5.1 Laitteen virran kytkeminen.....	19
5.2 Leikkaa ajastuksen mukaan.....	19
5.3 Työalueen valitseminen tai ajastuksen ohittaminen.....	19
5.4 appDrive.....	19
5.5 Jää toistaiseksi latausasemaan.....	19
5.6 Pysäköiminen seuraavaan käynnistykseen asti..	19
5.7 Pysäköiminen huoltokohteeseen toistaiseksi.....	19
5.8 Laitteen pysäyttäminen.....	19
5.9 Laitteen virran katkaiseminen.....	19
5.10 Akun lataaminen.....	19
5.11 Leikkuukorkeuden säätäminen,	19
6 Huolto	
6.1 Johdanto – huolto.....	21
6.2 Huoltokaavio.....	21
6.3 Puhdista laite.....	22
6.4 Akku.....	23
6.5 Terien vaihto.....	23
7 Vianmääritys	
7.1 Viestit.....	25
7.2 Latausaseman merkkivalo.....	29
7.3 Oireet.....	29
8 Kuljettaminen, säilyttäminen ja hävittäminen	
8.1 Kuljettaminen.....	31
8.2 Koneen varastoiminen.....	31
8.3 Hävittäminen.....	31
9 Tekniset tiedot	
9.1 Tekniset tiedot.....	32
9.2 Maksuttomat ja avoimen lähdekoodin ohjelmistot.....	34

1 Turvallisuus

1.1 Turvallisuusmääritelmät

Varoituksia, huomioita ja huomautuksia käytetään, kun jotakin käyttöohjeen osaa halutaan erityisesti korostaa.



VAROITUS: Tätä käytetään, jos käyttöohjeen noudattamatta jättämisestä voi seurata käyttäjän tai sivullisen vamma tai kuolema.



HUOMAUTUS: Tätä käytetään, jos käyttöohjeen noudattamatta jättämisestä voi seurata tuotteen, muiden materiaalien tai ympäristön vaurioituminen.

Huomautus: Tätä käytetään tietyissä tilanteissa tarvittavien lisätietojen antamiseen.

1.2 Yleiset turvallisuusohjeet



VAROITUS: Lue seuraavat varoitukset ennen tuotteen käyttöä.

- Lue käyttöohje huolellisesti ja varmista, että ymmärrät sen sisällön, ennen kuin alat käyttää tuotetta. Säilytä myöhempiä tarvetta varten.
- Laitetta eivät saa käyttää lapset tai henkilöt, joiden fyysinen, aistinvarainen tai henkinen toimintakyky on alentunut (niin, että se voi vaikuttaa laitteen turvalliseen käyttämiseen). Laitetta eivät myöskään saa käyttää henkilöt, joilla ei ole riittävää kokemusta tai taitoja laitteen käyttöön, elleivät he ole saaneet ohjausta tai ohjeita heidän turvallisuudestaan vastaavalta henkilöltä. Kuitenkin EU:n vaatimusten mukaan yli 8-vuotiaat lapset ja henkilöt, joiden fyysinen, aistinvarainen tai henkinen toimintakyky on alentunut tai joilla ei ole riittävää kokemusta tai taitoja laitteen käyttöön, saavat käyttää laitetta, mikäli he ovat saaneet ohjausta tai ohjeita laitteen turvallisesta käytöstä ja ymmärtävät siihen liittyvät vaarat. Lapset eivät saa leikkiä laitteella. Lapset eivät saa puhdistaa tai huoltaa laitetta ilman valvontaa.
- Tuotetta saa käyttää ainoastaan Husqvarnan suosittelemien varusteiden kanssa. Kaikki muut käyttötavat ovat epäasianmukaisia.
- Älä muodosta työalueita tai kulkureittejä julkisten kulkuväylien yli, jotta tuote ei vahingoitu ja ajoneuvo- ja henkilövahingot voidaan välttää.
- Tuote ei ole lelu. Tuotteen terät voivat aiheuttaa vammoja ihmisille ja eläimille.
- Älä anna alle 8-vuotiaiden lasten olla työalueella tuotteen käytön aikana. Lapsia ja eläimiä on valvottava koko ajan tuotteen käytön aikana.
- Kaikkien henkilöiden on oltava vähintään 3 metrin / 10 jalan etäisyydellä tuotteesta, kun se on käytössä. Älä esimerkiksi nuku tai ota aurinkoa työalueella, kun tuote on toiminnassa.
- Jos laitetta käytetään julkisella alueella, sen työalueen ympärille on sijoitettava varoitusmerkkejä. Kylteissä tulee olla seuraava teksti: Varoitus! Automaattinen ruohonleikkuri! Pysy poissa laitteen tieltä! Valvo lapsia!
- Älä juokse käyttäessäsi tuotetta manuaalisesti appDriven avulla. Varmista, että sinulla on turvallinen ja vakaa asento koko ajan. Varmista, että tuotteen lähellä ei ole henkilöitä, kun se toimii jyrkillä rinteillä. Käytä aina turvallisia jalkineita ja pitkiä housuja, kun käytät tuotetta appDriven avulla.
- Jos haluat asettaa tuotteen pois käytöstä, mene tuotteen taakse ja paina STOP-painiketta. Paina virtapainiketta kolmen sekunnin ajan ja anna PIN-koodi, jos tuote on asetettava OFF-asentoon. Kun tuote on asetettu pois käytöstä, oodota vähintään kolme sekuntia ennen kuin siirrä tuotetta.
- Katkaise laitteesta virta, ennen kuin poistat tukoksen, huollat laitetta tai tarkastat sen tai jos laitteessa alkaa ilmetä epätavallista tärinää. Tarkasta laite vaurioiden varalta ennen kuin käynnistät sen uudelleen. Älä käytä tuotetta, jos se on viallinen.
- Älä koske liikkuviin vaarallisiin osiin, kuten terälevyyn, ennen kuin osa on pysähtynyt kokonaan.
- Loukkaantumis- tai onnettomuustilanteessa käänny lääkärin puoleen.
- Älä aseta virta- tai jatkojohtoa työskentelyalueelle. Johdot voivat vahingoittua.
- Älä yhdistä vaurioitunutta kaapelia tai pistoketta tai koske vaurioituneeseen kaapeliin ennen kuin se on irrotettu verkkovirrasta. Irrota pistoke pistorasiasta, jos kaapeli vaurioituu käytön aikana. Kulunut tai viallinen johto lisää sähköiskun vaaraa. Vahingoittunut kaapeli on vaihdettava huoltohenkilöstöllä.
- Kun liität virtalähteen pistorasiaan, käytä vikavirtasuojajytkintä, jonka laukaisuvirta on enintään 30 mA.
- Lataa laite vain laitteen mukana toimitetussa latausasemassa.
- Lisätietoja akun turvallisesta hävittämisestä on kohdassa *Hävittäminen sivulla 31*.
- Virheellinen käyttö voi aiheuttaa sähköiskun, ylikuumenemisen tai syövyttävän nesteen vuotamisen akusta. Jos akkuneustettä pääsee

vuotamaan, huuhtelee se vedellä tai neutraloivalla aineella. Jos syövyttävää nestettä joutuu silmiin, hakeudu lääkäriin.

- Käytä vain Husqvarnan suosittelemia alkuperäisakkuja. Laitteen turvallisuutta ei voida taata, jos siinä käytetään muita kuin alkuperäisiä akkuja. Älä käytä akkuja, joita ei voi ladata.
- Noudata asennusohjeita, joihin sisältyvät työskentelyalueen määrittäminen. Katso kohta *Asennus sivulla 12*.
- Noudata ohjeita tuotteen käynnistämisestä ja käytöstä, katso kohta *Käyttö sivulla 19*.
- Jos on olemassa ukkosmyrskyn vaara, Husqvarna suosittelee irrottamaan virtalähteen latausasemasta, jotta sähkökomponenttien vaurioitumisriski pienenee. Kytke virtalähde uudelleen, kun ukonilman riskiä ei enää ole.
- Noudata huolto-ohjeita ja käytä tarvittaessa alkuperäisiä Husqvarna-varaosia. Katso kohta *Huolto sivulla 21*.
- Katso tekniset tiedot, kuten paino, mitat ja melupäästöarvot, kohdasta *Tekniset tiedot sivulla 32*.
- Käyttäjät ja vastuussa muille ihmisille tai heidän omaisuudelleen aiheutuneista vahingoista ja muita ihmisiä tai heidän omaisuuttaan uhkaavista vaaroista.
- Laitetta saavat käyttää, huoltaa ja korjata ainoastaan henkilöt, jotka ovat täysin perehtyneet sen erikoisominaisuuksiin ja turvallisuusmääräyksiin.
- Laitteen alkuperäiseen rakenteeseen ei saa tehdä muutoksia.
- Noudata kansallisia sähköturvallisuutta koskevia säädöksiä.
- Husqvarna ei takaa tuotteen täyttä yhteensopivuutta muiden langattomien järjestelmien, kuten kaukosäätimien, radiolähettimien tai vastaavien kanssa.
- Laitteen hälytysääni on erittäin voimakas. Ole varovainen erityisesti, jos laitetta käsitellään sisätiloissa.
- Käyttö- ja säilytyslämpötila on 0–40 °C / 32–104 °F. Lataamisen lämpötila-alue on 5–40 °C / 41–104 °F. Liian korkeat lämpötilat voivat vahingoittaa tuotetta.

1.3 Asennuksen turvallisuusohjeet



VAROITUS: Lue seuraavat varoitukset ennen tuotteen käyttöä.

- Älä asenna latausasemaa paikkaan, jossa ihmiset voivat kompastua siihen.
- Älä asenna latausasemaa äläkä siihen kuuluvia lisävarusteita paikkaan, jossa ne ovat syttyvän materiaalin alapuolella tai alle 60 cm:n / 24

tuuman etäisyydellä syttyvästä materiaalista. Toimintahäiriön sattuessa latausasema ja virtalähde voivat kuumentua, mistä aiheutuu tulipalon vaara.

- Älä aseta virtalähdettä paikkaan, josta se saattaa pudota veteen. Älä aseta virtalähdettä maahan.
- Älä koteloi virtalähdettä. Kondensoitunut vesi voi vahingoittaa virtalähdettä ja lisätä sähköiskun vaaraa.
- Älä asenna latausasemaa paikkaan, jossa on muurahiisia tai muita tuholaisia.
- Koskee Yhdysvaltoja/Kanadaa. Jos virtalähde on asennettu ulos: Sähköiskun vaara. Asennus vain suojattuun A-luokan vikavirtasuojakatkaisimilla varustettuun pistorasiaan (RCD), jonka suojuus on säänkestävä riippumatta siitä onko pistotulpan suojuus kiinnitetty vai ei.
- Älä asenna latausasemaa paikkaan, johon voi kertyä seisovaa vettä.

1.4 Turvallisuusohjeet käyttöä varten



VAROITUS: Lue seuraavat varoitukset ennen tuotteen käyttöä.

- Pidä kätesi ja jalkasi poissa pyörivien terien läheisyydestä. Älä laita käsiä tai jalkoja tuotteen lähelle tai alle, kun tuote on käynnissä.
- Käytä pysäköintitoimintoa tai katkaise tuotteen virta, jos työalueella on muita, etenkin lapsia tai eläimiä. Katso kohta *Laitteen virran katkaiseminen sivulla 19*. Husqvarna suosittelee, että tuote asetetaan toimimaan, kun työalueella ei ole toimintaa. Tuote voi aiheuttaa vammoja työalueella yöllä oleville eläimille, esimerkiksi siileille. Katso kohta *Leikkaa ajastuksen mukaan sivulla 19*.
- Tarkista, ettei nurmikolla ole vieraita esineitä, kuten kiviä, oksia, työkaluja tai leluja. Tuotteen terät ja kyseiset esineet voivat vaurioitua.
- Älä nosta tai siirrä tuotetta, kun se on käynnissä.
- Älä anna tuotteen törmätä ihmisiin tai eläimiin. Jos ihminen tai eläin on tuotteen tiellä, tuote on pysäytettävä välittömästi. Katso kohta *Laitteen pysäyttäminen sivulla 19*.
- Älä laita esineitä tuotteen tai sen latausaseman päälle.
- Älä käytä tuotetta, jos sen **STOP**-painike ei toimi.
- Katkaise aina tuotteesta virta, kun sitä ei käytetä. Tuote käynnistyy vasta, kun annat oikean PIN-koodin.
- Älä käytä tuotetta samanaikaisesti opposadettimen kanssa. *Ajastus*-toiminnolla voit asettaa tuotteen ja opposadettimen toimimaan eri aikaan. Katso kohta *Ajastus sivulla 16*.
- Älä pidä tuotetta käynnissä, jos työalueella on seisovaa vettä. Esimerkiksi silloin, kun rankkasade muodostaa vesilammikoita.

1.5 Huollon turvallisuusohjeet



VAROITUS: Lue seuraavat varoitusohjeet ennen laitteen huoltamista.

- Katkaise virta laitteesta ennen laitteen huoltotöiden aloittamista.
- Älä käytä laitteen puhdistamiseen painepesuria.
- Älä käytä laitteen puhdistamiseen liuotainaineita.
- Irrota latausaseman pistoke ennen latausaseman puhdistusta tai huoltoa.

1.6 Akkaturvallisuus



VAROITUS: Lue seuraavat varoitukset ennen tuotteen käyttöä.

- Litiumioniakut voivat räjähtää tai aiheuttaa tulipalon, jos ne puretaan tai ne joutuvat oikosulkuun, altistuvat vedelle, tulelle tai korkeille lämpötiloille. Käsittele akkuja varoen, älä pura tai avaa akkuja tai vahingoita niitä sähköisesti tai mekaanisesti. Vältä säilyttämistä suorassa auringonpaisteessa.
- Älä käytä vaurioitunutta akkuja. Hävitä akku, jos se on vaurioitunut. Katso kohta *Hävittäminen sivulla 31*.

1.7 Laitteen nostaminen ja siirtäminen



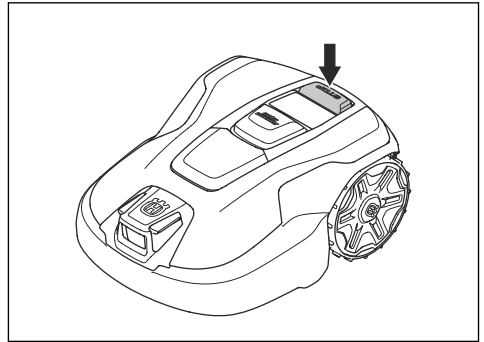
VAROITUS: Katkaise laitteen virta ennen sen nostamista. Tuote on poissa käytöstä, kun **ON/OFF**-virtapainikkeen merkkivalo ei pala.



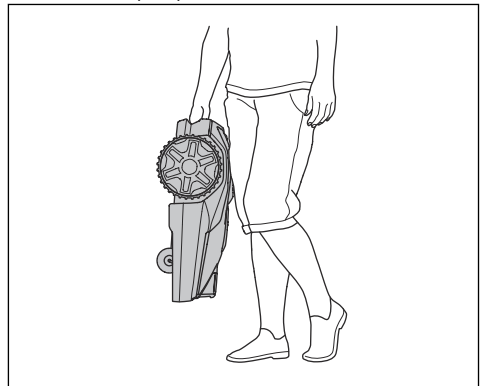
HUOMAUTUS: Älä nosta laitetta, kun se on pysäköitynä latausasemaan. Tämä voi vaurioittaa latausasemaa ja/tai laitetta. Paina **STOP**-painiketta ja vedä tuote pois latausasemasta ennen tuotteen nostamista.

Tuotteen turvallinen siirtäminen:

1. Pysäytä laite painamalla **STOP**-painiketta.



2. Sammuta laite painamalla **ON/OFF**-virtapainiketta kolmen sekunnin ajan.
3. Syötä PIN-koodi tarvittaessa.
4. Tarkista, että tuote on sammunut. Tuote on sammunut, kun **ON/OFF**-virtapainikkeen merkkivalo ei pala. Katso kohta *Näppäimistö sivulla 9*.
5. Nosta tuotetta kahvasta siten, että terälevy osoittaa kehostasi pois päin.



1.8 Kyberturvallisuus

Turvallisuussuosituksen:

- Älä suorita tuotteen asennusta tai käytä tuotetta epäluotettavissa tai julkisissa verkoissa.
- Tarkista säännöllisesti, onko laiteohjelmiston päivityksiä saatavilla, jotta järjestelmä pysyy suojattuna.

1.8.1 Bluetooth®-liitäntä

Bluetooth®-liitäntä on oletusarvoisesti käytössä. Se helpottaa tuotteen määrittämistä, yhdistämistä mobiililaitteeseen ja paikallista hallintaa sekä mobiililaitteella tehtäviä määrittämiä. Bluetooth®-yhteys toimii PIN-koodilla tai salasanaa sovelluksen kautta. Jokaisella tuotteella on eri PIN-koodi tai salasana. Kaikkien laiteyhteyksien turvallisuus varmistetaan BLE-

tekniikalla ja salauksella. Paranna tuotteen suojausta käyttämällä vahvaa yksilöllistä PIN-koodia.

1.8.2 Wi-Fi-liitäntä

Tuotteessa on Wi-Fi-liitäntä, jonka avulla voit muodostaa yhteyden yksityiseen Wi-Fi-verkkoosi. Wi-Fi-yhteys mahdollistaa tuotteen etäohjauksen sovelluksen kautta, laiteohjelmiston päivittämisen ja sijaintiperusteisten palvelujen käyttämisen. Wi-Fi-yhteydet suojataan WPA2-/WPA3-salausprotokollilla. Käytä yksityisessä Wi-Fi-verkossasi vahvaa yksilöllistä salasanaa ja varmista, että tuote muodostaa yhteyden vain luotettuihin verkkoihin.

1.8.3 Sijaintipalvelu

Sijaintipalvelu näyttää tuotteen sijainnin GPS:n avulla. Sijaintipalvelu mahdollistaa suojavyöhyketoiminnon (varkaudenesto) käyttämisen ja antaa käyttäjien nähdä tuotteen sijainnin sovelluksen kautta.

1.8.4 Ulkoiset palvelut

Seuraavat palvelut ovat käytettävissä verkkoliitäntöjen kautta:

- Palvelinpuolen palvelut: Nämä palvelut mahdollistavat tuotteen turvallisen hallinnan ja määrityksen sovelluksen tai verkkoportaalin kautta, joiden käyttö edellyttää todennusta. Lisäksi palvelut mahdollistavat tietojen siirtämisen telemetrian avulla.
- Laiteohjelmiston päivityspalvelu: Palvelu päivittää tuotteen laiteohjelmiston langattomasti verkon kautta FOTA-tekniologian avulla. Laiteohjelmiston päivitykset varmistavat, että tuotteen suojaus ja toiminnot pysyvät ajan tasalla.
- Sijaintipalvelu: Sijaintipalvelu näyttää tuotteen sijainnin GPS:n avulla. Palvelua voi käyttää vasta sen jälkeen, kun sen käyttö on sallittu sovelluksessa.

1.8.5 Tietosuoja

Kuvat käsitellään tuotteessa, eikä niitä tallenneta tai jaeta. Tuotteesta lähtevät tiedot säilytetään Euroopassa voimassa olevien lakien mukaisesti.

2 Johdanto

2.1 Johdanto

Tehdasasetettu PIN-koodi: 1234
Sarjanumero:
Tuotenumero:

- Rekisteröi tuotteesi osoitteessa www.husqvarna.com. Anna tuotteen sarjanumero, tuotenumero ja ostopäivä rekisteröimistä varten.

Sarjanumero ja tuotenumero ovat tuotteen tyyppikilvessä ja pakkauksessa.

2.2 Tuki

Jos tarvitset tuotteeseen liittyvää tukea, siirry Tuki-osioon osoitteeseen www.husqvarna.com, mistä löydät käyttöohjeet ja vianmääritysoppaat, tai voit käyttää Husqvarna Self Service -portaalia ja Tuoteassistenttia (jos ne ovat saatavilla markkinoillasi). Voit kysyä Husqvarna-tuotteen huoltopalveluista huoltoiliikkeestä.

2.3 Tuotteen vaurioituminen

Emme ole vastuussa tuotteen vaurioitumisesta, jos

- tuote on korjattu virheellisesti
- tuotteen korjaamiseen on käytetty muita kuin valmistajan omia tai sen hyväksymiä osia

- tuotteessa on muu kuin valmistajan oma tai sen hyväksymä lisävaruste
- tuotetta ei ole korjattu valtuutetussa huoltopisteessä tai hyväksytyllä asiantuntijalla.

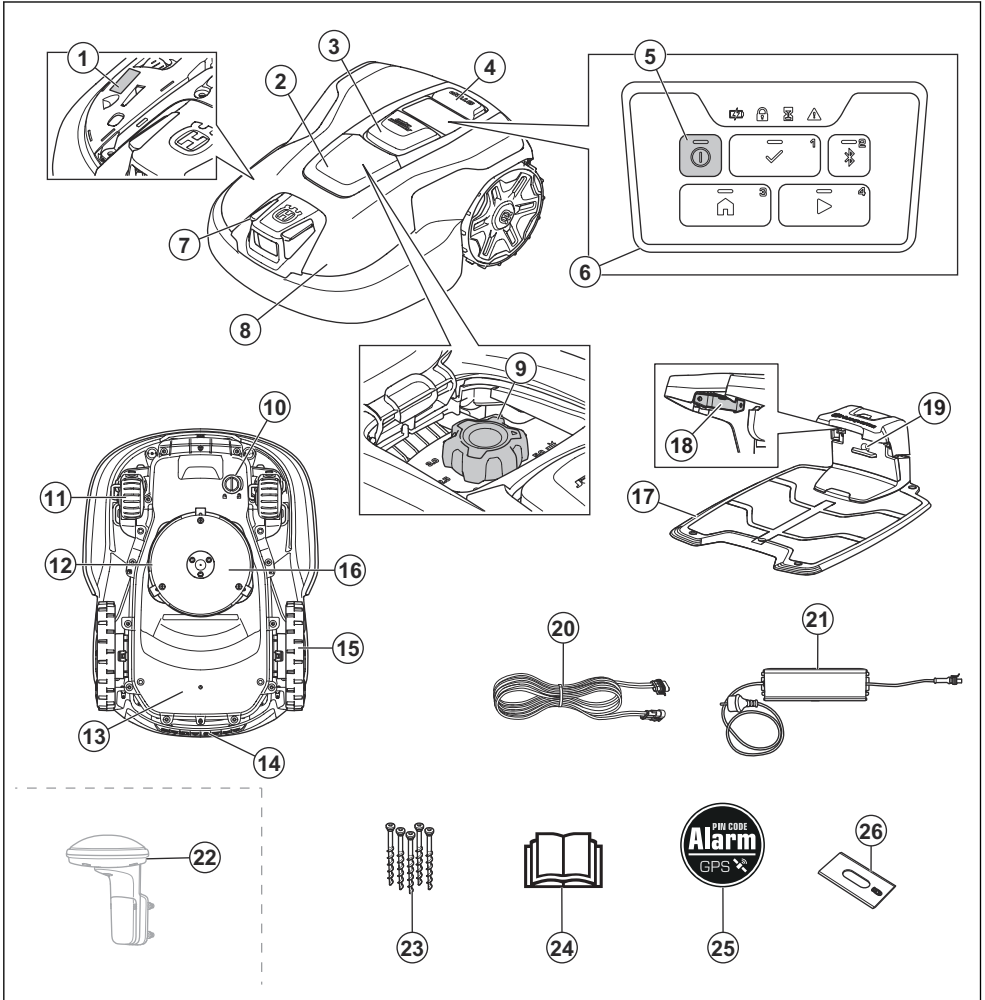
2.4 Tuotekuvaus

Tuote on robottiruohonleikkuri. Laitteen virtalähde on akku ja laite toimii automaattisesti. Tuote toimii ilman fyysisiä rajakaapeleita. Se käyttää EPOS®-tekniikkaa ja Vision-konenäkötekniikkaa. Vision-tekniikka täydentää EPOS®-tekniikkaa, ja sitä käytetään esteiden välttämiseen. Konenäkökamera toimii vain päivänvalossa.

2.4.1 Automower® Connect

Automower® Connect on mobiilisovellus, jonka avulla tuotetta voi tarkastella ja hallita etänä. Tuotteen voi yhdistää sovellukseen Bluetooth®- tai Wi-Fi-yhteydellä. Kun olet lähellä tuotetta, voit yhdistää mobiililaitteen tuotteeseen Bluetooth®-yhteydellä. Bluetooth®-yhteys on välttämätön joidenkin turvallisuusasetusten määrittämiseen. Kun tuote on yhdistetty Wi-Fi-verkkoosi, voit ohjata sitä etänä mistä vain. Mobiiliyhteyden voi ottaa käyttöön lisävarusteena myytävän Automower® Connect -sarjan avulla.

2.5 Tuotteen kuvaus



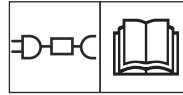
- | | |
|---------------------------------------|---|
| 1. Tyypikilpi ¹ | 10. Huoltohenkilöstön käyttämä huoltopistoke |
| 2. Leikkuukorkeuden säätönupin luukku | 11. Etupyörät |
| 3. EPOS®-antenni | 12. Teräslautanen |
| 4. STOP-painike | 13. Runko, joka sisältää elektroniikan, akun ja moottorit |
| 5. Virtapainike | 14. Kahva |
| 6. Näppäimistö | 15. Takapyörät |
| 7. Latauslevyt | 16. Suojalevy |
| 8. Yläsuojus | 17. Latausasema |
| 9. Leikkuukorkeuden säätönuppi | |

¹ Sijaitsee yläkannen alla.

18. Kosketuslevyt
19. Latausaseman merkkivalo
20. Matalajännitekaapeli
21. Virtalähde²
22. Viiteasema EPOS® RS³
23. Latausaseman kiinnitysruuvi
24. Käyttöohjekirja ja pikaopas
25. Varoitustarra
26. Lisäterät



VAROITUS: Älä istu laitteen päällä. Älä laita käsiä tai jalkoja laitteen läheisyyteen tai sen alle.



Käytä irrotettavaa virtalähdettä symbolin vieressä olevassa tyyppikilvessä määrättyllä tavalla.

2.6 Akun symbolit



VAROITUS: Litiumioniakut voivat räjähtää tai aiheuttaa tulipalon, jos ne puretaan, ne joutuvat oikosulkuun tai niitä käsitellään varomattomasti. Älä altista niitä vedelle, tullelle tai korkeille lämpötiloille.



Lue käyttöohjeet.



Älä hävitä akkua polttamalla äläkä altista akkua lämmönlähteelle.



Älä upota akkua veteen.



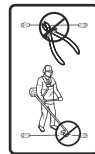
Laite täyttää sovellettavien EU-direktiivien vaatimukset.



Laitetta ei saa hävittää normaalin kotitalousjätteen mukana. Noudata kansallisia säädöksiä ja käytä paikallista kierrätysjärjestelmää.



Takuusinetti. Takuu ei ole voimassa, jos sinetti on rikki.



Älä tee muutoksia matalajännitekaapeliin.

Älä käytä pensasleikkuria tai ruohotrimmeriä matalajännitekaapelin lähellä.

2.7 Tuotteessa olevat symbolit

Nämä symbolit ovat laitteessa. Varmista, että ymmärrät, mitä ne tarkoittavat.



VAROITUS: Lue käyttöohjeet ennen laitteen käyttämistä.



VAROITUS: Poista laite käytöstä ennen huoltoa tai laitteen nostamista.



VAROITUS: Pidä turvallinen välimatka käynnissä olevaan laitteeseen. Pidä kätesi ja jalkasi poissa pyörivien terien läheisyydestä.

2.8 Näppäimistö

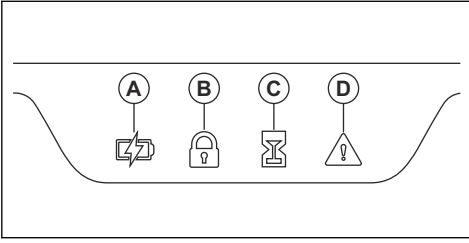
Näppäimistön painikkeilla valitaan toimintatila. Anna PIN-koodi numeropainikkeilla.

Toimintotilojen symbolit:

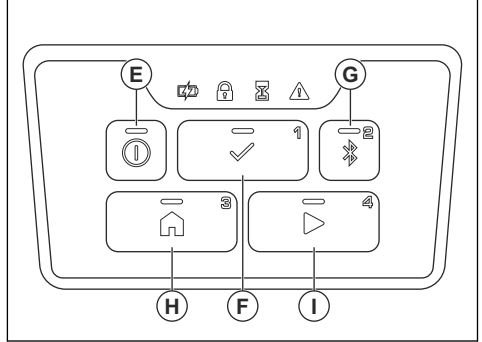
- Akku (A) – jos symboli vilkkuu, tuote on latausasemassa ja akku latautuu. Jos akun varaus ei riitä tuotteen käyttöön, symboli vilkkuu kolme kertaa.
- PIN-koodi (B) – jos symboli palaa tasaisesti, tuote on lukittu. Avaa tuotteen lukitus antamalla PIN-koodi. Symboli vilkkuu, jos annat väärän PIN-koodin.
- Suunnittelu (C) – jos symboli vilkkuu, tuote on toimintaa edeltävässä käsittelytilassa. Se esimerkiksi kerää tietoja tai lataa uutta laiteohjelmistoa.
- Varoitus (D) – jos symboli vilkkuu, tuotteessa on vika.

² Ulkoasu voi olla erilainen eri markkinoilla.

³ Valinnainen lisävaruste, joka ostetaan erikseen. Vain valtuutettu Husqvarna-jälleenmyyjä saa asentaa sen.



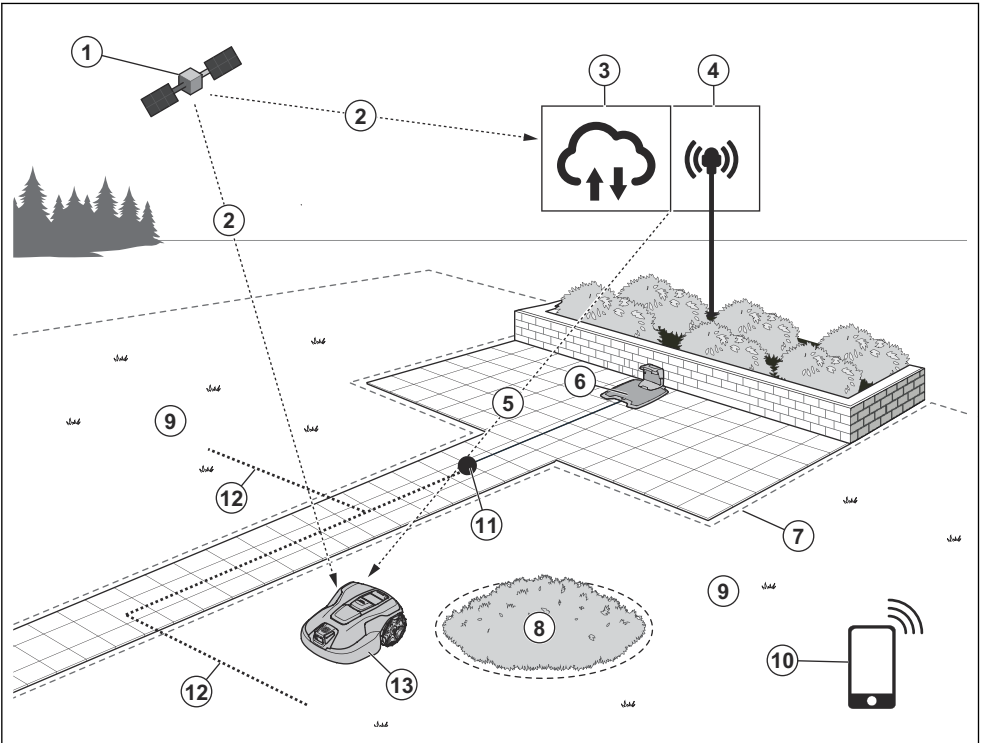
- **Pysäköi**-painikkeella (H) tuote lähetetään latausasemaan.
- **Leikkaa**-painikkeella (I) aloitetaan tuotteen käyttö.



Painikkeet:

- **Virtapainiketta** (E) käytetään tuotteen käynnistämiseen ja sammuttamiseen.
- **Vahvista**-painikkeella (F) vahvistetaan valittu toiminto.
- **Bluetooth®**-painikkeella (G) otetaan käyttöön langaton Bluetooth®-tekniikka. Painikkeen merkkivalo vilkkuu, kun tuote on pariliitostilassa. Painikkeen merkkivalo palaa tasaisesti, kun tuote on yhdistetty mobiililaitteeseen.

2.9 Järjestelmän yleiskuvaus EPOS®-asennusta varten



1. Satelliitit

2. Satelliittisignaali

3. Husqvarna® Cloud
4. Viiteasema⁴
5. Korjaustiedot
6. Latausasema
7. Virtuaalinen raja
8. Poissuljettu alue
9. Työalue
10. Mobiililaite
11. Telakointipiste
12. Kulkureitti
13. Robottiruohonleikkuri

2.9.1 Järjestelmän kuvaus

Tuote käyttää navigointiin satelliittisignaaleja ja korjaustietoja. Satelliittisignaalit voivat olla epätarkkoja ilmakehän olosuhteiden aiheuttamien häiriöiden vuoksi. Korjaustiedoilla kompensoidaan olosuhteiden aiheuttamia häiriöitä ja varmistetaan, että tuotteen sijaintia voi hallita tarkasti.

Korjaustiedot ovat saatavilla kolmelle eri tavalla:

- Kotisi Wi-Fi-verkon ja Husqvarna Cloudin kautta toimivalla EPOS®-tekniikalla. Varmista, että työskentelyalueella on täysi Wi-Fi-kattavuus tätä menetelmää varten.
- Mobiiliyhteyden ja Husqvarna Cloudin kautta toimivalla EPOS®-tekniikalla. Tätä menetelmää varten tarvitaan Automower® Connect -sarja. Lisävarusteena myytävä sarja mahdollistaa mobiiliyhteyden.
- Paikallisella viiteasemalla. Voit ostaa sen lisävarusteena. Husqvarna-jälleenmyyjä asentaa sen.

Huomautus: Kaikki maat ja alueet eivät tue korjaustietoja Husqvarna® Cloudin kautta. Lisätietoja saat paikalliselta Husqvarna-edustajalta.

Kartalle asennettavat kohteet:

- Työalue, jolla tuote voi leikata ruohoa.
- Poissuljettuja alueita, joita tuote ei pääse leikkaamaan.
- Latausaseman edessä sijaitseva telakointipiste. Tuote kulkee tämän kohdan kautta latausasemaan ja sieltä pois.
- Kulkureitit, jotka mahdollistavat tuotteen liikkumisen työalueelta toiseen.

⁴ Valinnainen lisävaruste, joka ostetaan erikseen.

3 Asennus

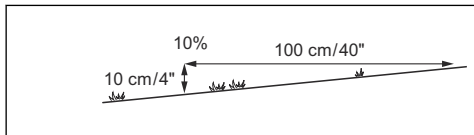
3.1 Johdanto



VAROITUS: Lue ja sisäistä turvallisuutta käsittelevä luku ennen tuotteen asentamista.

3.2 Asennuksen suunnitteleminen

- Lue asennusta käsittelevä luku ennen asennuksena aloittamista.
- Varmista, että tuote saa korjaustietoja Husqvarna® Cloud -palvelusta. Tuote saa korjaustietoja, kun Wi-Fi-yhteyden kantama ulottuu koko työalueelle. Jos Wi-Fi ei ole käytettävissä koko työalueella, asenna Automower® Connect -sarja tai paikallinen viiteasema.
- Tee työalueesta suunnitelma. Merkitse suunnitelmaan kaikki esteet, latausaseman sijainti, työalueet, poissuljetut alueet, huoltokohde ja kulkureitit.
- Tuotetta voi käyttää kaltevuudeltaan 40%:n rinteissä työalueella. Jos alueella on virtuaaliset rajat, enimmäiskaltevuus on 15%. Kaltevuus (%) on korkeus jaettuna metreillä. Esimerkki: 10 cm / 100 cm = 10%.



3.3 Työalueen valmisteleminen

- Täytä nurmikon kuopat sen tasoittamiseksi.
- Leikkaa nurmikko ennen tuotteen asentamista. Varmista, että nurmikon korkeus on enintään 6 cm / 2,5 tuumaa.
- Konenäköjärjestelmä tukee EPOS®-tekniikkaa hyödyntävää navigointia alueilla, joilla satelliittiyhteys on heikko, kuten kapeilla käytävillä, L-kirjaimen muotoisissa rakennuksissa ja suurten puiden alapuolella virtuaalisen rajan lähellä. Tuote jatkaa toimintaansa, kun se havaitsee ruohoa edessään ja sen EPOS®-sijainti on virtuaalisen rajan sisällä. Jos virtuaalinen raja asennetaan alueelle, jolla satelliittiyhteys on heikko ja ruoho on suoraan virtuaalisen rajan ulkopuolella, Husqvarna suosittelee asentamaan suojaseinämän. Suojaseinämän korkeuden on oltava vähintään 15 cm / 6 tuumaa.
- Jos työalue on vesistön, rinteiden, jyrkänteiden tai julkisen tien lähellä, asenna suojaseinämä. Suojaseinämän korkeuden on oltava vähintään 15 cm / 6 tuumaa.



HUOMAUTUS: Suojaseinämä estää tuotetta putoamasta veteen, vierimästä rinteitä alas tai joutumasta julkiselle tielle.

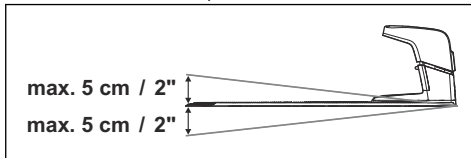
3.4 Latausaseman asennuksen valmistelu

Varmista ennen latausaseman asentamista, että seuraavat ehdot täyttyvät asennusalueella:

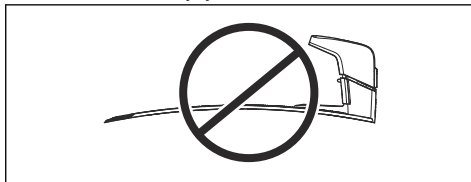
- Alue on avoin, ja latausaseman edessä on yli 6 metrin / 20 jalan pituinen alue. Alueella ei ole korkeita esineitä, kuten pensasaitoja tai rakennuksia.
- Alueella ei ole metalliesineitä maassa.

Huomautus: Metalliesineet voivat aiheuttaa häiriötä signaaliin, jonka avulla tuote etsii latausaseman ja siirtyy sinne.

- Alueella ei ole kumpareita.



- Alueen pinta on tasainen. Latausaseman pohjalevy ei saa olla vääntynyt.



- Latausaseman voi sijoittaa työalueen sisä- tai ulkopuolelle.
- Käytettävissä on pistorasia, jossa on A-luokan vikavirtakatkaisin (GFCI) tai vikavirtasuojakytkin (RCD), jonka virta on enintään 30 mA.
- Latausaseman virtalähteen voi asentaa paikkaan, jossa se on suojassa auringolta ja sateelta ja jossa on hyvä ilmanvaihto.
- Jos työalueella on rinteitä, Husqvarna suosittelee latausaseman sijoittamista alueen matalampaan osaan.

3.4.1 Latausaseman asennus



VAROITUS: Varmista, että matalajännitekaapelin ja virtalähteen pistokkeet ovat puhtaita ja kuivia ennen niiden kytkemistä.

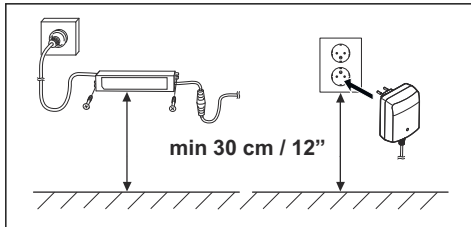


HUOMAUTUS: Varmista, että laitteen terät eivät leikkaa matalajännitekaapelia.



HUOMAUTUS: Älä säilytä matalajännitekaapelia kelassa tai latausaseman pohjalevyn alla. Kela aiheuttaa latausaseman signaalihäiriötä.

1. Kytke matalajännitekaapeli latausasemaan.
2. Liitä matalajännitekaapeli virtalähteeseen.
3. Aseta virtalähde vähintään 30 cm:n korkeudelle maasta.



4. Liitä virtajohto 100–240 voltin pistorasiaan. Kiinnitä matalajännitekaapeli maahan kaapelikiinnittimillä tai upota kaapeli maahan.
5. Varmista, että latausaseman merkkivalo palaa vihreänä.
6. Kiinnitä latausasema maahan mukana toimitetuilla ruuveilla.

3.4.2 Tuotteen lataaminen

1. Aseta laite latausasemaan.
2. Varmista, että tuotteen virta on kytketty ja näppäimistön akkusymboli vilkkuu.

3.4.3 Viiteaseman asennus

Jos EPOS® ei ole käytettävissä Husqvarna® Cloudin kautta, voidaan käyttää viiteasemaa. Viiteaseman saa asentaa vain Husqvarna-jälleenmyyjä. Lisätietoja saat Husqvarna-jälleenmyyjältä.

3.4.4 Laiteparin muodostaminen Automower® Connect -sovelluksella

1. Lataa Automower® Connect -sovellus mobiililaitteeseesi.
2. Rekisteröi Husqvarna-tili ja noudata ohjeita.

3. Syötä tuotteen oletus-PIN-koodi 1234.
4. Ota mobiililaitteesi Bluetooth® käyttöön.
5. Varmista, että tuotteen Bluetooth®-painikkeen merkkivalo vilkkuu sinisenä. Jos näin ei ole, ota pariliitostila käyttöön painamalla Bluetooth®-painiketta.
6. Valitse Automower® Connect -sovelluksessa *Lisää leikkuri* ja lisää tuotteesi.
7. Noudata Automower® Connect -sovelluksen ohjeita.

3.4.5 Karttakohteiden asennus

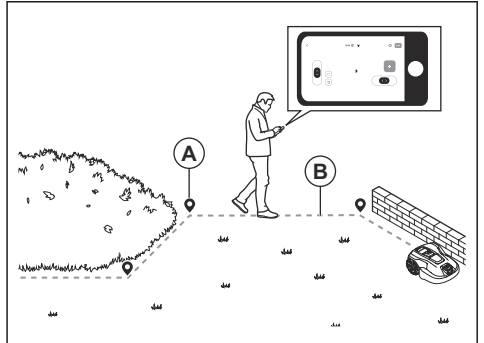
Karttakohteet asennetaan Automower® Connect -sovelluksessa. Asenna karttaan karttakohteita valitsemalla ensin *Kartta* ja sitten plusmerkki.

3.4.5.1 appDrive

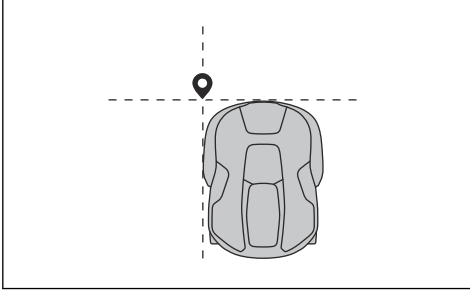
Jos haluat asentaa kohteita karttaan, käytä tuotetta appDrive-toiminnon avulla ja lisää reittipisteitä karttaan.

3.4.5.2 Reittipisteet

Reittipisteet (A) ovat kohtia, jotka määrittävät virtuaaliset rajat ja reitit (B). Voit lisätä, poistaa ja muuttaa reittipisteitä sovelluksessa asennuksen jälkeen. Husqvarna suosittelee käyttämään vain muutamia reittipisteitä. Reittipisteiden väliset viivat ovat suoria. Jos haluat tasaisen kaarteita, käytä useita reittipisteitä. Husqvarna suosittelee asettamaan reittipisteiden väliseksi vähimmäisetäisyydeksi 30 cm / 1 ft.



Huomautus: Reittipisteen sijainti työaluetta tai poissuljettua aluetta asennettaessa on laitteen vasemmassa etukulmassa.



Huomautus: Reittipisteen sijainti kulkureittiä tai huoltokohteeseen johtavaa reittiä asennettaessa on laitteen keskellä vetopyörän välissä.



3.4.5.3 Telakointipiste

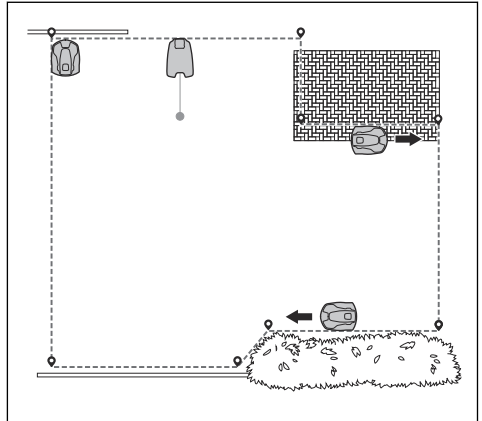
Telakointipiste on latausaseman edessä sijaitseva kohta. Tuote käyttää sitä siirtymiseen latausasemalle ja sieltä pois. Telakointipisteessä on oltava esteetön näkymä taivaalle. Jos telakointipiste on työalueen ulkopuolella, asenna kulkureitti telakointipisteestä työalueelle. Katso kohta *Kulkureitti sivulla 14*.

Telakointipisteen etäisyys latausasemasta on oltava 70–200 cm.

Huomautus: Lyhyt etäisyys latausaseman ja telakointipisteen välillä pienentää urien syntymisen riskiä. Pitkä etäisyys voi olla tarpeen, jotta telakointipisteessä on hyvä satelliittisignaali.

3.4.5.4 Työalue

Työalueet ovat alueita, joilla tuote leikkaa ruohoa. Kun määrität työalueen, tuotetta ohjataan appDriven avulla siten, että tuote kulkee myötäpäivään työalueen rajojen sisällä. Reittipisteet lisätään matkan varrelle.



3.4.5.5 Poissuljettu alue

Poissuljettu alue on alue, jolle tuote ei saa mennä. Kun määrität poissuljetun alueen, tuotetta ohjataan appDriven avulla siten, että tuote kulkee vastapäivään poissuljetun alueen rajojen ympäri. Reittipisteet lisätään matkan varrelle.

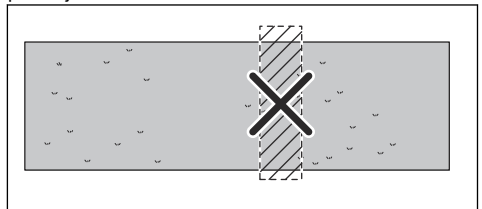
Suosittelme lisäämään poissuljettuja alueita

- esteiden, kuten puiden, juurten ja kivien, ympärille
- rinteiden, joiden kaltevuus on yli 40%, rajaamiseen työalueen ulkopuolelle

Poissuljetun alueen koon on oltava vähintään 30 × 30 cm.

Huomautus: Tuotteessa on esteiden välttämistoiminto tilapäisiä esteitä varten, mutta Husqvarna suosittelee käyttämään poissuljettuja alueita pysyvien esteiden ympärillä. Poissuljetut alueet auttavat tuotetta navigoimaan työalueella tehokkaammin.

Huomautus: Älä määritä poissuljettua aluetta kulkemaan työalueen läpi, jotta tuote noudattaa koko poissuljettua aluetta.



3.4.5.6 Kulkureitti

Jos telakointipiste on työalueen ulkopuolella, sinne on tehtävä kulkureitti. Kulkureitti ohjaa tuotteen työalueelle ja pois työalueelta. Tuote ei leikkaa ruohoa, kun se on kulkureitillä. Voit käyttää samaa kulkureittiä useille

4 Asetukset

Tässä luvussa on tietoja Automower® Connect -sovelluksessa määritettävistä tuotteen asetuksista.

4.1 Ajastus



Ajastus-kohdassa voit muuttaa tuotteen ajastusasetuksia.

Ajastustyökalu mukauttaa aikataulun työalueen koon mukaan. *Ajastus*-toiminnolla ohjataan tuotteen käyttöaikaa. Kun laite ei ole toiminnassa, se on pysäköitynä latausasemaan. Näet sovelluksen ajastuksen yleiskatsauksesta, minä kellonaikoina ja päivinä laite toimii.

4.1.1 Järjestelmällisen leikkuun ajastuksen asettaminen

- Aseta ajastus, jotta tuote voi toimia mahdollisimman pitkän ajan.

Huomautus: Kun laite on leikannut koko työalueen nurmen, se palaa takaisin latausasemaan. Kun seuraava istunto alkaa, laite leikkaa taas koko työalueen.

Huomautus: Jos laite ei ole leikannut koko työaluetta ennen istunnon päättymistä, se palaa latausasemaan. Kun seuraava istunto alkaa, laite jatkaa leikkaamista siitä, mihin se pysähtyi.

- Aseta kaksi eri ajastusta, jos työalue tulee leikata kahdesti päivässä. Aseta ajastus niin, että tuotteella on tarpeeksi aikaa leikata työalue.
- Jos asetat kaksi tai useampaa ajastusta, tuote jatkaa leikkaamista työalueella alueita, joita se ei ole leikannut pitkään aikaan.
- Varmista, että tuote leikkaa jokaisen työalueen alle 24 tunnissa. Jos tuotteen täytyy leikata työaluetta yli 24 tuntia, jaa alue pienempiin työalueisiin.

4.1.2 Epäsäännöllisen leikkuun ajastuksen asettaminen

Tuote toimii ajastetun ajan ja leikkaa epäsäännöllisesti.

- Vähennä ajastettua aikaa estääksesi nurmen kulumisen.
- Jos tulos ei ole tyydyttävä, lisää ajastettua aikaa. Katso kohta *Ajastus sivulla 16*.
- Jos asetat kaksi tai useampaa ajastusta eri työalueilla, tuote aloittaa leikkuun ensimmäisellä työalueella. Jokaisen latauskerran jälkeen tuote siirtyy leikkaamaan toisella työalueella.

4.2 Kuvio



Voit asettaa työaluekohtaiset kuvioasetukset, jos käytössä on EPOS®-asennus. Voit määrittää seuraavat asetukset:

- Määritä kuvio laitteen toiminnalle.
- Voit määrittää joidenkin kuvioiden suunnan.
- Voit määrittää joidenkin kuvioiden *reunanleikkaustyyppin*. Kun käytössä on *Kiinteän reunan leikkaaminen*, laite leikkaa aina samoja reittejä ja pitää näin työaluetta ympäröivän reunan terävänä. Kun käytössä on *Muuttuvan reunan leikkaaminen*, laite leikkaa eri reittejä ja vähentää näin uria virtuaalisen rajan lähellä.

Husqvarna suosittelee, että suuriin ja avoimiin työalueisiin käytetään järjestelmällistä kuviota. Jos käytät järjestelmällistä liikekuviota työalueella, jossa on esteitä, tee esteiden ympärille poissuljettuja alueita ja käytä kuviota, jossa leikataan moneen suuntaan. Näin saat hyvän leikkuutuloksen.

Husqvarna suosittelee epäsäännöllisen kuvion käyttämistä, jos työalue on monimutkainen ja sillä on paljon esteitä tai jyrkkiä rinteitä.

4.3 Käyttö

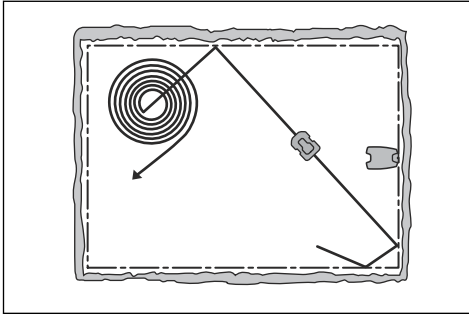


Käyttö-kohdassa voit muuttaa laitteen käyttöasetuksia.

4.3.1 Spiraalileikkaus

Spiraalileikkaus soveltuu käytettäväksi vain työalueilla, joilla on epäsäännöllinen kuvio. Kun tuote havaitsee tulleen tavallista pidemmän nurmen alueelle, se saattaa muuttua kuviona *spiraalileikkaukseen*. Tällöin tuote leikkaa spiraalikuviota, mikä nopeuttaa leikkuuta pidemmässä ruohossa. *Spiraalileikkauksen* aloitustason voi määrittää. Kun aloitustaso on *Erittäin alhainen / Alhainen*, *spiraalileikkausta* käytetään harvemmin. Kun aloitustaso on *Korkea / Erittäin korkea*, *spiraalileikkausta* käytetään useammin.

Huomautus: *Spiraalileikkaus* ei käynnisty rinteissä, joiden kulma on jyrkempi kuin 17%.



4.3.2 Esteen välttäminen

Tuote käyttää tekoälypohjaista vision-tekniologiaa nurmikolla olevien kohteiden havaitsemiseen ja niiden välttämiseen. Toiminto estää tuotteen ja työalueella olevien esineiden vahingoittumisen. Voit poistaa toiminnon käytöstä sovelluksessa.

4.3.3 Sääajastin

Sääajastin säätää leikkuuajan automaattisesti nurmikon kasvun perusteella. *Sääajastin* säätää leikkuuaikaa vain työalueilla, joilla on epäsäännöllinen kuvio. Tuote ei saa työskennellä ajastusasetuksia pidempään.

Huomaus: Kun *sääajastin* on käytössä, *sääajastimelle* suositellaan annettavaksi mahdollisimman paljon käyttöaikaa. Älä rajoita ajastusta enempää kuin on tarpeen.

Ajastusasetukset määrittävät päivän ensimmäisen käytön. Tuote suorittaa yhden leikkuujakson ajastettua työaluetta kohden, minkä jälkeen *sääajastin* valitsee, jatketaanko tuotteen käyttöä.

Huomaus: *Sääajastin* nollautuu, jos tuotetta ei käytetä yli 50 tuntiin tai jos *Nollaa käyttäjäasetukset* valitaan. *Ajastusasetusten nollaaminen* ei vaikuta *sääajastimeen*.

4.4 Asenna EPOS® uudelleen



Tästä valikosta voi tarvittaessa asentaa EPOS®-järjestelmän uudelleen Husqvarna Cloudin kautta.

4.5 Lisävarusteet



Lisävarusteet-kohdassa voit muuttaa laitteen lisävarusteasetuksia.

4.5.1 Törmäyksen välttäminen Automower®-suojaan

Kun asetus on käytössä, laitteen ja Automower®-suojakatoksen kuluminen vähenee, mutta nurmea voi jäädä leikkaamatta suuremmalta alueelta latausaseman luota.

4.6 Yleinen



Yleinen-valikossa määritetään aika- ja päivämäärä tai palautetaan tehdasasetukset.

Tämä valikko on käytettävissä vain, kun mobiililaitte on yhdistetty tuotteeseen Bluetooth®-yhteydellä.

4.6.1 Aika ja päivämäärä

Aikaa ja päivämäärää voi muuttaa manuaalisesti tai käyttämällä mobiililaitteen aikaa ja päivämäärää.

4.6.2 Tehdasasetusten palauttaminen

Käyttäjäasetukset voi palauttaa tehdasasetuksiin.

Huomaus: *PIN-koodia, aluesignaalia, viestejä ja päivämäärää ja aikaa* ei nollata.

4.7 Turvallisuus



Turvallisuusasetuksissa määritetään PIN-koodi, GeoFence-suojavyöhyke ja muita turvallisuustoimintoja. Oikea PIN-koodi on syötettävä, jotta tuotteen *Turvallisuus*-valikkoa voi käyttää.

Tämä valikko on käytettävissä vain, kun mobiililaitte on yhdistetty tuotteeseen Bluetooth®-yhteydellä.

4.7.1 Muuta PIN-koodi

PIN-koodia voi vaihtaa. Merkitse uusi PIN-koodi Muistioon. Katso *Johdanto sivulla 7*.

4.7.2 Varkaudenesto

Varkaudenesto-valikossa voit määrittää hälytyksen keston ja ne tapahtumat, jotka laukaisevat hälytyksen. Tehdasasetuksena laite edellyttää PIN-koodia ja hälytyksen kesto on 1 min

4.7.2.1 PIN-koodia vaaditaan STOP-toiminnossa

Tämä toiminto estää tuotteen käytön ja hallinnan sen jälkeen, kun **STOP**-painiketta on painettu, ellei ensin syötetä oikeaa PIN-koodia. Jos virheellinen PIN-koodi syötetään viisi kertaa, laite lukkiutuu tietyksi ajaksi. Lukitusajaka pitenee jokaisen uuden virheellisen yrityksen jälkeen.

4.7.2.2 Alarm duration (Hälytyksen kesto)

Hälytyssignaalin kesto voidaan määrittää. Kestoksi voidaan asettaa 1–10 minuuttia.

4.7.2.3 STOP-pysäytyspainiketta painettu

Jos hälytys *STOP-painiketta painettu* on käytössä, hälytys laukeaa, kun **STOP**-painiketta painetaan, eikä PIN-koodia syötetä 30 sekunnin kuluessa.

4.7.2.4 Viety pois

Jos hälytys *Viety pois* on käytössä, laite tunnistaa odottamattoman liikkeen, ja hälytys laukeaa.

4.7.3 GeoFence

GeoFence on GPS-pohjainen varkaudenestotoiminto, joka luo tuotteelle virtuaalisen suoja-aidan. Jos tuote on yli määritetyn etäisyyden päässä keskikohdasta, tuote poistuu käytöstä ja hälytys käynnistyy. Keskikohdaksi määritetään tuotteen nykyinen sijainti, kun GeoFence on käytössä. Hälytyksen poistamiseen ja tuotteen käynnistämiseen uudelleen tarvitaan PIN-koodi. GeoFence on käytössä vain, kun tuotteeseen on kytketty virta.

4.8 Automower® Connect



Tuotteen voi liittää Wi-Fi-verkkoon *Automower® Connect*-sovelluksessa. Voit myös tarkistaa signaalin voimakkuuden ja yhteyden tilan.

Tämä valikko on käytettävissä vain, kun mobiililaitte on yhdistetty tuotteeseen Bluetooth®-yhteydellä.

4.9 Viestit

Edelliset virhe- ja yleisviestit löytyvät tästä valikosta. Joidenkin viestien yhteydessä annetaan vihjeitä ja neuvoja, joilla viat voi korjata.

Jos laitteen toiminnassa tapahtuu mikä tahansa häiriö (esimerkiksi kun se jää jumiin tai akkuvirta on vähissä),

häiriöön liittyvä viesti ja sen ilmenemisajankohta tallennetaan.

Samana viestin toistuminen useamman kerran voi olla merkki piha-alueen muokkauksen tai laitteen säädön tarpeesta. Katso kohta *Asennus sivulla 12*.

4.10 Langaton laiteohjelmapäivitys FOTA (Firmware over the air)

Tuotteessa on toiminto, joka lataa automaattisesti uuden laiteohjelman. Kun uusi laiteohjelma on saatavilla, sovelluksessa näkyy ilmoitus, josta voit valita uuden laiteohjelman asentamisen. Tuotteen merkivalo vilkkuu, kun laiteohjelman päivitys on käynnissä. Jos tuote ei käytä mobiiliyhteyttä, se lataa uuden laiteohjelman ollessaan pysäköitynä latausasemaan. Tuotteen latausaseman on oltava Wi-Fi-verkon kantaman sisällä uuden laiteohjelman lataamista varten.

4.11 Leikkuuprofiilit

Voit tallentaa erilaisia asetuksia *leikkuuprofiileihin*. Käytä tätä toimintoa, kun käytät yhtä laitetta useammassa kuin yhdessä paikassa tai jos haluat määrittää eri asetuksia samalle paikalle. *Leikkuuprofiileihin* tallennetaan laitteen asetukset, karttakohteet ja niiden asetukset.

4.12 Latausaseman asentaminen kartalle uudelleen

Latausasema on asennettava kartalle uudelleen, jos se on vaihdettu tai sitä on siirretty. Asennuksen voi tehdä uudelleen myös, jos tuote ei telakoidu tai muodosta yhteyttä latausasemaan.

1. Valitse sovelluksessa *Karttakohteet > Latausasema*.
2. Valitse *Asenna latausasema uudelleen* ja noudata ohjeita.

5 Käyttö

5.1 Laitteen virran kytkeminen



VAROITUS: Virran kytkeminen laitteeseen

- Paina **virtapainiketta** yhden sekunnin ajan. Varmista, että merkivalo syttyy.
- Syötä PIN-koodi näppäimistöllä.

Huomautus: Tuote on käynnissä ja virransäästötilassa, jos virtapainikkeen merkivalo vilkkuu. Poista tuote virransäästötilasta painamalla virtapainiketta yhden sekunnin ajan.

5.2 Leikkaa ajatuksen mukaan

Tuotteen leikkuaika määritetään ajastamalla sovelluksessa tai näppäimistön avulla.

5.2.1 Tuotteen asettaminen Jatka ajastusta -toimintatilaan näppäimistön avulla

1. Paina näppäimistön **Leikkuu**-painiketta.
2. Paina näppäimistön **Vahvista**-painiketta.

5.3 Työalueen valitseminen tai ajatuksen ohittaminen

Voit valita sovelluksessa tietyn työalueen leikattavaksi. Jos työalueella on epäsäännöllinen kuvio, voit määrittää, kuinka kauan tuote toimii. Järjestelmällisesti leikattavilla työalueilla tuote leikkaa koko alueen yhden kerran. Sitten tuote pysäköityy latausasemaan.

Jos tuote ei voi siirtyä työalueelle telakointipisteestä tai kulkureitiltä, toimi seuraavasti:

1. Käytä appDrivea tai nosta tuote ylös ja kannaa se työalueelle.
2. Valitse sovelluksessa *Aloitus > Leikkaa työalue* ja valitse se työalue, johon asetit tuotteen.

5.4 appDrive

Käytä appDrive-toimintoa, jos haluat ohjata tuotetta manuaalisesti sovelluksen kautta.

5.4.1 Tuotteen käyttö appDrive-toiminnolla

Käytä tuotetta painikkeilla seuraavasti:

1. Paina **STOP**-painiketta.
2. Syötä tarvittaessa PIN-koodi näppäimistöllä.
3. Paina **Vahvista**-painiketta.
4. Etäohjaa tuotetta Automower® Connect -sovelluksen kautta.

5.5 Jää toistaiseksi latausasemaan

Tuote pysyy latausasemassa, kunnes valitset uuden toimintatilan. Valitse tila sovelluksessa tai näppäimistöllä.

5.5.1 Tuotteen pysäköiminen toistaiseksi näppäimistön avulla

1. Paina näppäimistön **Pysäköi**-painiketta.
2. Paina näppäimistön **Vahvista**-painiketta.

5.6 Pysäköiminen seuraavaan käynnistykseen asti

Pysäköi tuote seuraavaan sovelluksen ajatuksen mukaiseen käynnistykseen saakka. Ominaisuuden avulla tuotteen voi lähettää latausasemaan. Tuote pysyy latausasemassa seuraavaan *Ajatus*-asetukseen saakka.

5.7 Pysäköiminen huoltokohteeseen toistaiseksi

Jos olet määrittänyt huoltopisteen, voit pysäköidä tuotteen sinne huoltoon varten. Laite pysyy huoltokohteessa, kunnes valitset uuden toimintatilan.

5.8 Laitteen pysäyttäminen

1. Pysäytä tuote ja leikkuumoottori painamalla **STOP**-painiketta.

5.9 Laitteen virran katkaiseminen

1. Paina **STOP**-painiketta.
2. Sammuta laite painamalla **ON/OFF**-virtapainiketta kolmen sekunnin ajan. Varmista, että LED-merkivalo sammuu.
3. Syötä PIN-koodi tarvittaessa.

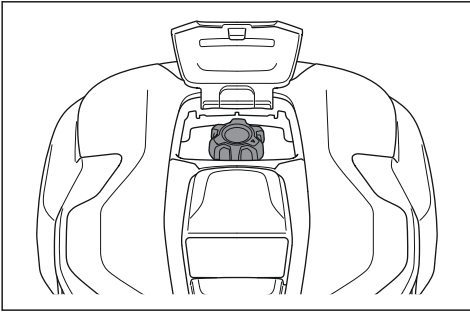
5.10 Akun lataaminen

Kun laite on uusi tai jos se on ollut pitkään säilytyksessä, akku voi olla tyhjä. Lataa akku ennen laitteen käynnistämistä.

1. Aseta laite latausasemaan, kunnes latauslevyt koskettavat kosketuslevyjä.
2. Kytke laitteeseen virta.
3. Varmista, että näppäimistön akkusymboli palaa ja tuote latautuu.

5.11 Leikkuukorkeuden säätäminen,

1. Pysäytä laite painamalla **STOP**-painiketta.
2. Avaa kansi.



3. Valitse leikkuukorkeus kääntämällä leikkuukorkeuden säätönuppia.
- Suurena leikkuukorkeutta kääntämällä myötäpäivään.
 - Pienennä leikkuukorkeutta kääntämällä vastapäivään.

6 Huolto

6.1 Johdanto – huolto



VAROITUS: Katkaise virta laitteesta ennen koneen huoltotöiden aloittamista.



VAROITUS: Käytä suojakäsineitä.

Laite toimii paremmin ja sen käyttöikä pitenee, kun se puhdistetaan säännöllisesti ja kuluneet osat vaihdetaan.

Kun laite on uusi, tarkasta terälevyt ja terät viikoittain. Jos kuluminen on vähäistä, voit pidentää väliä terälevyjen ja terien seuraavaan tarkastukseen. Tarkista terälevyt ja terät säännöllisemmin, jos ne ovat hyvin kuluneet.

On tärkeää, että terälevy pyörii helposti ja että terien reunat eivät ole vaurioituneet. Terien käyttöikä on yleensä 3–6 viikkoa. Seuraavat olosuhteet voivat pidentää tai lyhentää terien käyttöikää:

- Käyttöaika ja työalueen koko.
- Ruohon pituus ja paksuus.
- Maaperä, hiekka ja lannoitteiden käyttö.
- Työalueella olevat vieraat esineet, kuten kävyt, työkalut, kivet ja juuret.

Huomautus: Tylsät terät voivat heikentää leikkuutulosta. Katso *Terien vaihto sivulla 23* kohdasta ohjeet terien vaihtoon.

6.2 Huoltokaavio

Huoltokaaviossa on näkyvissä laitteen huolto ja kunnossapito. Noudata huoltokaaviota parantaaksesi toimintaa ja pidentääksesi laitteen käyttöikää.

X = Ohjeet ovat tässä käyttöohjeessa.

O = Tämä käyttöohje ei sisällä ohjeita näitä toimenpiteitä varten. Ota yhteyttä valtuutettuun huoltoliikkeeseen.

Valmistelu	Viikoittain	Joka vuosi	Kolmen vuoden välein
Puhdista laite. Katso kohta <i>Puhdista laite sivulla 22</i> .	X		
Tarkista tuote kulumien ja vaurioiden varalta.	X		
Päivitä laiteohjelma.	X		
Tarkista, onko huoltoviesteissä suositeltuja päivityksiä.		O	
Huolto			
Tarkista terät ja vaihda terät ja terien ruuvit tarvittaessa. Katso kohta <i>Tuotteen vaurioituminen sivulla 7</i> .	X		
Tarkista ja kiillota latausaseman kosketuslevyt.		X	
Tarkista ja kiillota tuotteen latauslevyt.		X	
Lataa akku täyteen, ennen kuin varastoit laitteen. Katso kohta <i>Tuotteen lataaminen sivulla 13</i> .		X	
Tarkista pyörät kulumisen varalta.		O	
Varmista, että tuote telakoituu ja latautuu oikein.		O	
Tarkista laitteen rungon latauslevyjen kaapeli ja liitin.		O	
Tarkista suojalevy ja sen laakeri.		O	
Tarkista ja puhdista ilmavirran suodatin.		O	

Valmistelu	Viikoittain	Joka vuosi	Kolmen vuoden välein
Vaihda ilmavirran suodatin.			○
Tarkista rungon ruuvien kiristysmomentti.		○	
Avaa runko ja vaihda kaikki tiivistenaumat.			○
Viimeinen vaihe			
Käytä ohjelmistopalvelutyökalua tuotteen toimintojen testaamiseen.		○	

6.3 Puhdista laite



HUOMAUTUS: Älä käytä laitteen puhdistamiseen painepesuria. Älä käytä puhdistamiseen liuotinta.

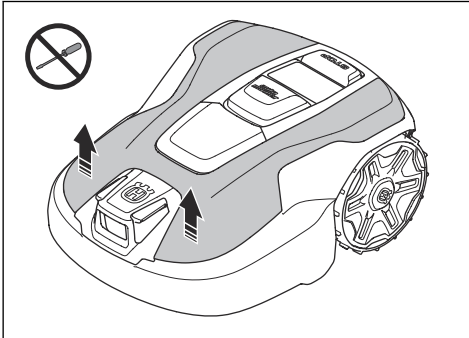
Laite ei toimi tyydyttävällä tavalla rinteissä, jos sen pyöriin on jäänyt ruohoa. Puhdista tuote harjalla tai suihkuttamalla vettä vesiletkulla.

Husqvarna suosittelee käyttämään erityistä puhdistus- ja huoltosarjaa. Lisätietoja saat Husqvarna-huoltoliikkeestä.

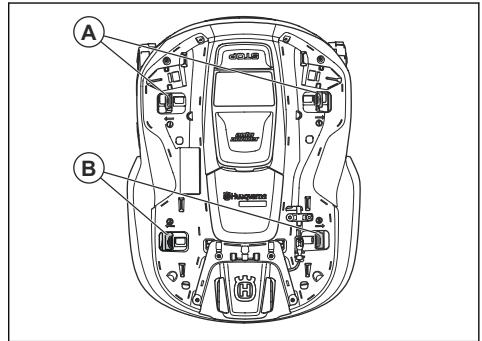
6.3.1 Korin, rungon ja terälevyn puhdistaminen

Tarkista terälevyt ja terät viikoittain. Tuotteen yläkansi ja kori voidaan irrottaa, jotta tuote voidaan puhdistaa perusteellisesti. Jos tuote on likainen, käytä tarvittaessa laimeaa saippualliuosta. Puhdista tuote harjalla tai vesiletkulla. Älä käytä laitteen puhdistamiseen painepesuria.

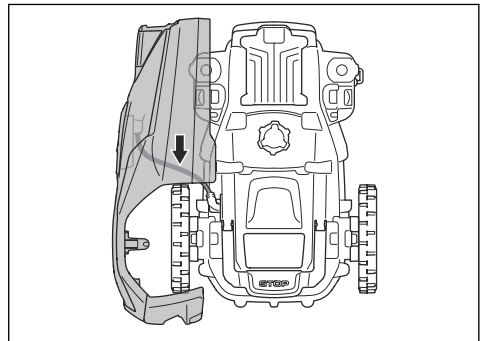
1. Katkaise laitteesta virta.
2. Vedä yläkantta varovasti sen etuosasta.



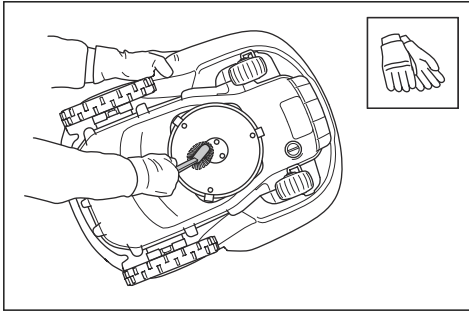
3. Työnnä kahta takakiinnikettä (A) tuotteen sivuja kohti.



4. Nosta korin takaosaa.
5. Työnnä kahta etukiinnikettä (B) tuotteen sivuja kohti.
6. Nosta korin etuosaa.
7. Aseta tuotteen kori tuotteen rungon viereen tai kallelleen seinää vasten.



8. Käännä tuote kyljelleen.



9. Puhdista terälevy ja runko harjalla. Varmista samalla, että terälevy pyörii vapaasti. Tarkista, että terät ovat ehjiä ja pyörivät vapaasti.

6.3.2 vision-ikkunan puhdistaminen



HUOMAUTUS: Älä käytä paperipyyhkeitä, hankaussieniä, harjoja, teräsvillaa, happeja, emäksiä, lasinpuhdistusaineita tai liuottimia. Ne voivat vaurioittaa vision-ikkunaa.

- Poista pöly vision-ikkunasta. Käytä vettä tai paineilmaa.
- Puhdista vision-ikkuna kädenlämpoisellä vedellä ja pehmeällä liinalla tai sienellä. Paina kevyesti.
- Huuhtelee vision-ikkuna vedellä.
- Kuivaa vision-ikkuna pehmeällä liinalla tai paineilmalla.

6.3.3 Latausaseman puhdistaminen



VAROITUS: Irrota virtalähde pistorasiasta ennen huoltotöitä tai ennen latausaseman tai virtalähteen puhdistusta.

- Poista ruoho, risut ja muut roskat latausasemasta.
- Puhdista latausasema harjalla tai vesiletkulla.

6.4 Akku



HUOMAUTUS: Lataa akku täyteen, ennen kuin varastoit tuotteen. Jos akkua ei ole ladattu täyteen, se voi vaurioitua.

Jos tuotteen käyttöaika latausten välillä on tavallista lyhyempi, tämä viittaa siihen, että akku on käyttökänsä lopussa. Pidennä toiminta-aikaa vaihtamalla akku.

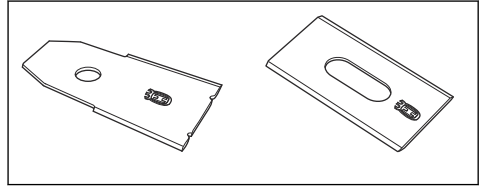
Huomautus: Akun käyttöikä vaihtelee sesongin pituuden ja tuotteen päivittäisten käyttötuntien mukaan.

Pitkä sesonki tai suuri käyttötuntien määrä merkitsevät tiheämpää akun vaihtotarvetta.

6.5 Terien vaihto



VAROITUS: Husqvarna voi taata turvallisen käytön vain, jos käytät alkuperäisiä Husqvarna-teriä, joissa on kohokuvioitu H-logomerkki.



VAROITUS: Ruuvit on vaihdettava, kun terät vaihdetaan. Käytetyt ruuvit voivat kulua nopeasti ja saada terän löystymään, mikä voi aiheuttaa vakavia vammoja.

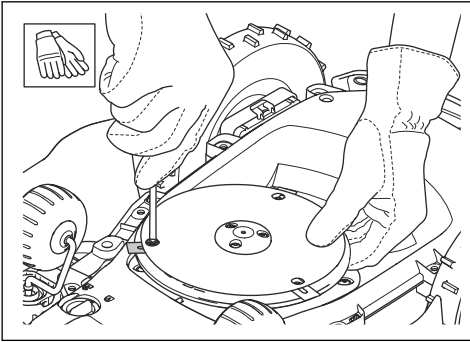
Vaihda kuluneet tai vaurioituneet terät turvallisen käytön takaamiseksi. Vaihda terät säännöllisesti, jotta leikkuutulokset pysyvät tyydyttävänä ja energiankäyttö alhaisena. Kaikki kolme terää ja ruuvia on vaihdettava samalla kertaa, jotta leikkujärjestelmä pysyy tasapainossa.

6.5.1 Terien vaihtaminen



VAROITUS: Käytä suojakäsineitä.

- Katkaise laitteesta virta.
- Aseta tuote pehmeälle ja puhtaalle pinnalle terälevy ylöspäin.
- Käännä suojalevyä niin, että sen reiät ovat linjassa terän ruuvien kanssa.
- Irrota kolme terää ja kolme ruuvia.



5. Kiinnitä uudet terät ja ruuvit.
6. Varmista, että terät pääsevät pyörimään vapaasti.

7 Vianmääritys

7.1 Viestit

Alla olevassa taulukossa olevat ilmoitukset näkyvät kohdassa Automower® Connect. Ota yhteys paikalliseen Husqvarna-edustajaan, jos sama viesti näkyy usein.

Viesti	Syy	Toimenpide
<i>Pyöränmoottori juutunut, vasen/oikea</i>	Vetopyörä on jumittunut ruohosta tai muista roskista.	Tarkista vetopyörä ja poista ruoho ja muut roskat.
<i>Pyöränmoottori ylikuormittunut, vasen/oikea</i>		
<i>Vetojärjestelmäongelma, oikea/vasen</i>	Vetopyörä on jumittunut ruohosta tai muista roskista.	Tarkista oikea vetopyörä ja poista ruoho tai muut roskat. Jos ongelma jatkuu, ota yhteys valtuutettuun huoltoliikkeeseen.
<i>Leikkuujärjestelmä juuttunut</i>	Leikkuujärjestelmä on tukkeutunut ruohosta tai muista roskista.	Tarkista leikkuujärjestelmä ja poista ruoho tai muut roskat.
<i>Leikkuujärjestelmän epätasapaino</i>	Laite on havainnut tärinää terälautasessa.	Varmista, että terät ja ruuvit eivät ole vahingoittuneet eivätkä kuluneet. Varmista, että kaikki terät on asennettu oikein ja että terälevyn jokaiseen kohtaan on kiinnitetty vain yksi terä. Puhdista terät ja terälevy.

Viesti	Syy	Toimenpide
<i>Työalueen ulkopuolella</i>	Metalliesineiden (aidat, vahvistusteräs) tai upotettujen kaapelien aiheuttamat häiriöt.	Vaihda latausaseman paikkaa.
<i>Ylösalaisin</i>	Laite on kallistunut liikaa tai kaatunut.	Käännä laite oikein päin.
<i>Leikkuri kallistettu</i>	Tuote kallistuu liikaa.	Siirrä laite tasaiselle alueelle.
<i>Nostettu</i>	Nostoanturi on aktivoitunut, koska tuotetta on nostettu.	Tarkista, että tuotteen kori pääsee liikkumaan vapaasti rungon ympärillä. Poista esineet, jotka voivat nostaa koria, tai luo niiden ympärille saareke. Jos ongelma jatkuu, ota yhteys valtuutettuun huoltoliikkeeseen.
<i>Ansassa</i>	Laite on jäänyt jumiin pienelle alueelle useiden esteiden taakse.	Tarkista, estävätkö alueen esteet laitteen poistumisen alueelta.
<i>Luiskahdus</i>	Tuote luistaa esteen vuoksi.	Poista este.
	Tuote luistaa märän ruohon vuoksi.	Odota, kunnes nurmikko on kuiva, ennen kuin käynnistät tuotteen uudelleen.
	Laite on osunut esteeseen ja pysähtynyt, tai pyörät eivät liiku märällä nurmikolla.	Vapauta laite ja selvitä, miksi siinä ei ole vettä. Jos syy on märkä ruoho, odota ruohon kuivumista, ennen kuin alat käyttää laitetta.
	Tuote luistaa, koska rinne on liian jyrkkä.	Rajaa rinne työalueen ulkopuolelle määrittämällä kielletty alue.

Viesti	Syy	Toimenpide
<i>Törmäys</i>	Laitteen vetopyörät ovat jumissa.	Vapauta laite ja korjaa ongelman syy. Jos ongelma jatkuu, ota yhteys valtuutettuun huoltoliikkeeseen.
<i>Hälytys! Leikkuri pysäytetty</i>	Hälytys annettiin, koska laite pysäytettiin.	Sammuta hälytys antamalla PIN-koodi. Hälytysasetuksia voi muuttaa <i>Turvallisuus</i> -valikossa. Katso kohta <i>Turvallisuus sivulla 17</i> .
<i>Hälytys! Leikkuria liikutettiin</i>	Hälytys annettiin, koska laitetta siirrettiin.	
<i>Hälytys! GeoFence-suojavyöhykkeen ulkopuolella</i>	Hälytys annettiin, koska laite oli GeoFence-suojavyöhykkeen ulkopuolella.	
<i>Tilapäinen ongelma</i>	Laitteessa on tilapäinen elektroniikkaan tai laiteohjelmaan liittyvä ongelma.	Päivitä laiteohjelma FOTAn kautta. Käynnistä laite uudelleen. Jos ongelma jatkuu, ota yhteys valtuutettuun huoltoliikkeeseen.
<i>Elektroniikkaongelma</i>	Laitteessa on tilapäinen elektroniikkaan tai laiteohjelmaan liittyvä ongelma.	Käynnistä laite uudelleen.
<i>Hakuanturiongelma</i>		Jos ongelma jatkuu, ota yhteys hyväksytyyn huoltoliikkeeseen.
<i>Kallistusanturiongelma</i>		
<i>STOP-painikeongelma</i>		
<i>Turvallisuustoimintovirhe</i>		
<i>Virheellinen järjestelmän kokoonpano</i>		
<i>Nostosensoriongelma</i>		
<i>Törmäysanturiongelma</i>		
<i>Tilapäinen akkuongelma</i>		
<i>Ongelma vision-järjestelmässä</i>		
<i>Akkuongelma</i>		
	Vääräntyyppinen akku.	Käytä vain valmistajan suosittelemia alkupeiräisakkuja.

Viesti	Syy	Toimenpide
<i>Tyhjä akku</i>	Akku on käyttöikänsä lopussa.	Ota yhteys valtuutettuun huoltoliikkeeseen akun vaihtamista varten.
	Tuote ei pääse latausasemaan, koska latausaseman pohjalevyn antenni on vaurioitunut.	Jos latausaseman merkivalo vilkkuu vihreänä, antenni on vaurioitunut. Ota yhteyttä valtuutettuun huoltoliikkeeseen.
	Laite on latausasemassa, mutta akku ei lataudu.	Varmista, että tuotteen virta on kytketty. Tarkista tuotteen latauslevyjen ja latausaseman kosketuslevyjen välinen kosketus. Puhdista kosketus- ja latauslevyt.
<i>Lämpötilaa koskeva rajoitus</i>	Laite ei toimi, jos akun lämpötila on liian korkea tai liian matala.	Laite alkaa toimia uudelleen, kun lämpötila on sallittujen rajojen sisäpuolella, ja ajastusasetukset sallivat laitteen toiminnan. Varmista, että latausasema on asetettu paikkaan, jossa se on suojassa auringonvalolta.
<i>Latausaseman signaali puuttuu</i>	Latausasemaan ei tule virtaa. Latausaseman merkivalo ei pala.	Tarkista, onko muuntaja tai matalajännitekaapeli vaurioitunut tai asennettu väärin pistorasiaan tai latausasemaan. Tarkista, onko meneillään sähkökatkos tai onko vikavirtasuojakytkin lauennut.
	Metalliesineiden (aidat, vahvistusteräs) tai upotettujen kaapelien aiheuttamat häiriöt.	Vaihda latausaseman paikkaa.
<i>Liian korkea latausvirta</i>	Akku latautuu liian suurella virralla. Muuntaja on vääränlainen tai viallinen.	Tarkista, että muuntaja ja latausasema eivät ole vaurioituneita. Varmista, että käytät oikeaa muuntajaa ja latausasemaa. Käynnistä laite uudelleen. Jos ongelma jatkuu, ota yhteys valtuutettuun huoltoliikkeeseen.
<i>Ongelma latausjärjestelmässä</i>	Latauslevyissä ja kosketuslevyissä on ruostetta tai likaa.	Käynnistä laite uudelleen. Puhdista tuotteen latauslevyt ja latausaseman kosketuslevyt.
	Laitteessa on tilapäinen elektroniikkaan tai laiteohjelmaan liittyvä ongelma.	Käynnistä laite uudelleen. Jos ongelma jatkuu, ota yhteys hyväksytyyn huoltoliikkeeseen.
<i>Ei virtaa latausasemaan</i>	Muuntaja on vääränlainen tai viallinen.	Tarkista muuntaja. Vaihda tarvittaessa.
	Sähkökatkos.	Etsi ja korjaa virtakatkon syy.
	Laite ei lataudu, koska kosketuslevyjen ja latauslevyjen välillä ei ole kosketusta.	Varmista, että latauslevyjen ja kosketuslevyjen välillä on yhteys. Puhdista kosketus- ja latauslevyt.
<i>Latausasema suljettu</i>	Laite ei voi mennä latausasemaan, koska se on jumissa tai latausaseman pohjalevy on kallistunut tai vinossa.	Tutki, mikä estää laitetta menemästä latausasemaan. Poista kaikki vierasesineet ja varmista, että latausaseman pohjalevy on vaakasuorassa.
	Laite ei voi mennä latausasemaan, koska se on jumissa tai latausaseman pohjalevy on kallistunut tai vinossa.	Tutki, mikä estää laitetta menemästä latausasemaan. Poista kaikki vierasesineet ja varmista, että latausaseman pohjalevy on vaakasuorassa.
<i>Juuttunut latausasemaan</i>	Laite ei voi poistua latausasemasta, koska se on jumissa tai se luistaa latausaseman pohjalevyn päällä.	Tutki, mikä estää laitetta poistumasta latausasemasta. Poista vierasesineet ja puhdista latausaseman pohjalevy.

Viesti	Syy	Toimenpide
<i>Lataus keskeytetty</i>	Lataus keskeytyy liian korkean lämpötilan vuoksi, ja leikkaus suoritetaan sen sijaan ajastuksen mukaan.	Toimenpiteitä ei tarvita.
<i>Liian jyrkkä rinne</i>	Laite lopetti leikkuun, koska rinne on liian jyrkkä.	Rajaa rinne työalueen ulkopuolelle määrittämällä kielletty alue.
<i>Työaluetta on muutettu</i>	Latausasemaa tai viiteasemaa siirrettiin.	Asenna kartta uudelleen.
<i>Liian monta reittipistettä</i>	Nykyisellä työalueella on liian monta reittipistettä.	Asenna työalue, poissuljettu alue ja kulkureitit uudelleen. Jaa nykyinen työalue useampiin työalueisiin.
<i>Korjaustietoja ei ole saatavilla</i>	Teknisiä ongelmia Husqvarna® Cloud -palvelun kautta käytettävässä EPOS®-teknologiassa.	Käynnistä laite uudelleen. Jos ongelma jatkuu, valtuutetun huoltoteknikon on korjattava vika.
	Tuotteella ei ole Wi-Fi-yhteyttä, eikä se voi vastaanottaa korjaustietoja.	Varmista, että mobiili- tai Wi-Fi-verkko kattaa koko tuotteen toiminta-alueen.
<i>Etsitään satelliitteja</i>	Heikko satelliittisignaali viiteasemaan.	Satelliittisignaali on tilapäisesti heikko. Laite alkaa toimia, kun satelliittisignaali on hyvä.
		Tarkista viiteaseman asennus.
	Heikko satelliittisignaali laitteeseen.	Satelliittisignaali on tilapäisesti heikko. Laite alkaa toimia, kun satelliittisignaali on hyvä.
		Tarkista, onko tuotteen ja taivaan välissä esteitä, jotka aiheuttavat häiriöitä satelliittisignaaliin. Poista este tai tee uusi asennus, jossa näitä osia ei lisätä työalueelle. Katso kohta <i>Karttakohteiden asennus sivulla 13</i> .
<i>Viiteaseman viestintäongelma</i>	Sähkökatkos.	Paikanna ja korjaa viiteaseman sähkökatkoksen syy.
	Viiteasemassa on virhe ja LED-merkkivalo vilkkuu punaisena.	Katkaise virta viiteasemasta ja käynnistä viiteasema kytkemällä virta uudelleen. Jos ongelma jatkuu, ota yhteys hyväksytyyn huoltoliikkeeseen.
	Alueella on toisen viiteaseman tai radiojärjestelmän aiheuttamia häiriöitä.	Käynnistä laite uudelleen. Jos ongelma jatkuu, ota yhteys hyväksytyyn huoltoliikkeeseen.
<i>Virheellinen laiteohjelmiston määrittäminen</i>	Tuotteen laiteohjelmistoa ei ole päivitetty.	Päivitä laiteohjelma uusimpaan versioon.
<i>Karttaongelma</i>	Karttakohdetiedosto on virheellinen.	Tarkista kartta sovelluksessa. Sääädä karttaa ja tallenna se.
		Poista kartta ja asenna se uudelleen.

Viesti	Syy	Toimenpide
<i>Kohde ei saavutettavissa</i>	Laite ei pysty siirtymään kohteeseen, koska leikkuukieltoalue estää pääsyn työalueelle.	Muokkaa leikkuukieltoaluetta tai poista se tai asenna työalue uudelleen.
	Työalueelle ei ole kulkureittiä.	Muokkaa leikkuukieltoaluetta tai poista se tai asenna työalue uudelleen.
	Este tukkii tien takaisin latausasemaan.	Poista este.
	Este tukkii tien huoltopisteeseen.	
<i>Kohde estetty</i>	Este tukkii tien kohteeseen.	Poista este, joka tukkii tien kohteeseen.
	Poissuljettu alue tukkii reitin kohteeseen.	Muokkaa leikkuukieltoaluetta tai poista se tai asenna työalue uudelleen.
	Työalueelle ei ole kulkureittiä.	Tee kulkureitti työalueelle.

7.2 Latausaseman merkkivalo

Merkkivalo osoittaa latauksen tilan. Katso alla oleva taulukko.

Saat lisätietoja paikalliselta Husqvarna-edustajalta tai osoitteesta www.husqvarna.com.

Merkkivalo	Syy	Toimenpide
Palaa vihreänä	Latausaseman signaalit ovat hyvät.	Ei toimenpiteitä.
Viilkkuu vihreänä	Latausasemassa on vika.	Valtuutetun huoltoteknikon on korjattava vika. Ota yhteyttä paikalliseen Husqvarna-edustajaasi.

7.3 Oireet

Jos laite ei toimi normaalisti, noudata alla olevaa vianmäärittystaulukkoa. Ota yhteys Husqvarna-asiakaspalveluun, jos et löydä vian syytä.

Oireet	Syy	Toimenpide
Laite tärisee.	Leikkuujärjestelmä ei ole tasapainossa vaurioituneiden terien vuoksi.	Tarkista terät ja ruuvit ja vaihda ne tarvittaessa. Katso kohta <i>Terien vaihto sivulla 23</i> .
	Leikkuujärjestelmä ei ole tasapainossa, koska liian monta terää on samassa asennossa.	Tarkista, että kuhunkin ruuviin on kiinnitetty vain yksi terä.
	Laitteeseen on asennettu eripaksuisia teriä.	Tarkista, ovatko terät eripaksuisia, ja vaihda ne tarvittaessa.
Laite toimii, mutta terälevy ei pyöri.	Laite etsii latausasemaa tai on kulkemassa kohti lähtöpistettä.	Laitteen normaali toiminta. Terälautanen ei pyöri, kun laite etsii latausasemaa.
Laite toimii lyhyemmän aikaa kuin yleensä latauskertojen välillä.	Ruoho tai muu esine aiheuttaa terälevyn tukkeutumisen.	Irrota ja puhdista terälevy. Katso kohta <i>Terien vaihto sivulla 23</i> .
	Akku on käyttöikänsä lopussa.	Vaihda akku. Katso kohta <i>Akku sivulla 23</i> .
	Tylsät terät. Ruohon leikkaaminen kuluttaa enemmän sähköä.	Vaihda terät. Katso kohta <i>Terien vaihto sivulla 23</i> .
Leikkuu- ja latausajat ovat tavallista lyhyempiä.	Akku on käyttöikänsä lopussa.	Vaihda akku. Katso kohta <i>Akku sivulla 23</i> .

Oireet	Syy	Toimenpide
Laite on tunteja pysäköitynä latausasemaan.	Pysäköintitila on käytössä.	Muuta toimintatilaa. Katso kohta <i>Käyttö sivulla 19</i> .
	Laite ei toimi, jos akun lämpötila on liian korkea tai liian matala.	Varmista, että latausasema on asetettu paikkaan, jossa se on suojassa auringonvalolta.
Epätasainen leikkujälki.	Laite on toiminnassa vain muutaman tunnin päivässä.	Lisää leikkuaikaa. Katso kohta <i>Ajastus sivulla 16</i> .
	Työalue on liian suuri.	Pienennä työalueen kokoa tai pidennä ajastusta. Katso kohta <i>Ajastus sivulla 16</i> .
	Tylsät terät.	Vaihda kaikki terät. Katso kohta <i>Terien vaihto sivulla 23</i> .
	Pitkä ruoho suhteessa asetettuun leikkuukorkeuteen.	Nosta leikkuukorkeutta ja laske sitä sitten, kun ruoho on lyhyempää.
	Ruohon kerääntyminen terälevyyen tai moottorin akseliin ympärille.	Poista ruohokertymät ja puhdista laite. Katso kohta <i>Puhdista laite sivulla 22</i> .
Tuote kääntyy odottamattomasti, vaikka sen edessä ei ole esinettä.	vision-kamera ei toimi oikein.	Varmista, että vision-kameran suojakalvo on poistettu. Varmista, että kameran linssi on puhdas.

8 Kuljettaminen, säilyttäminen ja hävittäminen

8.1 Kuljettaminen

Mukana tulleet litiumioniakut ovat vaarallisten aineiden lainsäädännön määräysten mukaisia.

- Noudata kaikkia kansallisia määräyksiä.
- Pakkausta ja merkintöjä koskevia erityismääräyksiä on noudatettava, myös kolmansien osapuolten tai huolitsijoiden järjestämässä tavarakuljetuksessa.
- Akun irrotusohjeet ovat täydellisessä käyttöohjeessa osoitteessa www.husqvarna.com.

8.3.1 Akun irrotus

Akun irrotusohjeet ovat Automower® Connect -sovelluksessa olevassa käyttöohjeessa sekä Husqvarna-sivustolla.

8.2 Koneen varastointi



HUOMAUTUS: Lataa akku täyteen, ennen kuin varastoit laitteen. Jos akkua ei ole ladattu täyteen, se voi vaurioitua.

- Lataa laitteen akku täyteen. Katso kohta *Akun lataaminen sivulla 19*.
- Katkaise laitteesta virta. Katso kohta *Laitteen virran katkaiseminen sivulla 19*.
- Puhdista laite. Katso kohta *Puhdista laite sivulla 22*.
- Laita laite kuivaan ja pakkaselta suojattuun tilaan.
- Säilytä tuotetta niin, että sen kaikki pyörät ovat tasaisella alustalla, tai käytä Husqvarnan seinätelinettä.
- Jos latausasema on sisätiloissa, kytke virtalähde irti latausasemasta.

Huomautus: Jos latausasema on ulkona, älä kytke virtalähdettä irti.

8.3 Hävittäminen

Symboli kertoo, että tuotetta ei saa hävittää kotitalousjätteen mukana. Kierrätä se paikallisen sähkö- ja elektroniikkalaitteiden keräysjärjestelmän kautta. Tämä edistää asianmukaista jätteenkäsittelyä laitteiden elinkaaren lopussa. Lisätietoja saat paikallisilta viranomaisilta, jätahuoltopalveluista tai jälleenmyyjältä. Väärä hävittämistapa voi aiheuttaa ympäristölle ja ihmisille haittaa mahdollisten vaarallisten aineiden vuoksi.



Huomautus: Symboli on joko tuotteessa tai sen pakkauksessa.

9 Tekniset tiedot

9.1 Tekniset tiedot

Mitat	Automower® Aspire R6V	Automower® 308V	Automower® 312V
Pituus, cm	59	59	59
Leveys, cm	45	45	45
Korkeus, cm	25	25	25
Paino, kg	9,9	9,9	9,9

Sähköjärjestelmä	Automower® Aspire R6V	Automower® 308V	Automower® 312V
Akku, Li-ion 18,0 V / 4,0 Ah, tuotenumero	593 11 41-07		
Virtalähde (28 V DC), V AC	100–240		
Matalajännitekaapelin pituus, m	10		
Keskimääräinen energiankulutus maksimikäytössä, kWh/kk	4,0	5,5	7,0
Latausvirta, A DC	1,3	2,2	2,2
Virtalähteen tyyppi ⁵	ADP-40KR, ADP-40FW	ADP-60PR	ADP-60PR
Keskimääräinen leikkausaika, min	100	100	100
Keskimääräinen latausaika, min	200	100	100

Melutasoa koskevat tiedot ⁶	Automower® Aspire R6V	Automower® 308V	Automower® 312V
Äänitaso, havaittu, dB (A)	63	63	63
Mitattu melutaso, dB (A)	62	62	62
Melupäästöjen epävarmuudet, KWA dB (A)	4	4	4
Äänenpainetaso käyttäjän korvan tasalla ⁷ , dB (A)	54	54	54

⁵ XX, YY voivat olla mitä tahansa aakkosnumeerisia merkkejä tai ne voidaan jättää tyhjiksi, ja ne on tarkoitettu vain markkinointitarkoituksiin eivätkä merkitse teknisiä eroja. "XX" määrittää maaversion, kuten JP, ja "Y" määrittää tuotteen version, kuten V.

⁶ Määritetään direktiivin 2006/42/EY ja standardin EN 50636-2-107 mukaisesti. Lukuun ottamatta havaittua äänitasetta, joka on mitattu ISO 11094:1991 -standardin mukaisesti.

⁷ Äänenpaineen epävarmuudet K_{PA} , 2–4 dB (A).

Leikkuu	Automower® Aspire R6V	Automower® 308V	Automower® 312V
Leikkuujärjestelmä	3 nivelöityä terää		
Leikkuumoottorin enimmäisnopeus, kierr./min.	2 300	2 300	2 300
Virrankulutus leikkuutyön aikana, W +/-20 %	26	26	26
Leikkuukorkeus, väh.-enint., mm	2–5	2–5	2–5
Leikkuuleveys, cm	22	22	22
Kapein mahdollinen käytävä, cm	120	120	120
Työalueen enimmäiskaltevuus, %	40	40	40
Virtuaalisen rajan enimmäiskaltevuus, %	15	15	15
Enimmäiskäyttöaika, leikkuu ja lataus, tuntia/päivä	13	10	15
Aluekapasiteetti – epäsäännöllinen, m ² , +/-20 %	400	500	800
Aluekapasiteetti – järjestelmällinen, m ² , +/-20 %	600	800	1200

IP-koodi	
Robottiruohonleikkuri	IPX6
Latausasema	IPX4
Virtalähde	IP44

Latausaseman antenni	
Taajuusalue, Hz	100–80000
Magneettikenttä enintään ⁸ , dBuA/m	82
Suurin radiotaajuuden teho ⁹ , mW @ 60 m	<25

Bluetooth®	
Käyttötaajuusalue, MHz	2400–2484
Suurin lähetysteho, dBm	9

Wi-Fi	
Tuetut taajuusalueet	Kanava 1–11 (2 412 – 2 462 MHz)
	Kanava 12–13 (2467 – 2484 MHz)
	Kanava 14
Käyttötaajuusalue, MHz	2402–2480
Suurin lähetysteho, dBm	20

⁸ Mitattu standardin EN 303 447 mukaan.

⁹ Suurin aktiivinen lähtöteho antenneihin taajuusalueella, jolla radiolaite toimii.

Husqvarna AB ei takaa koneen täyttää yhteensopivuutta muiden langattomien järjestelmien, kuten kaukosäätimien, radiolähettimien, kuulolaitteiden, upotettujen sähköaitojen tai vastaavien, kanssa.

9.1.1 Rekisteröidyt tavaramerkit

Bluetooth® -sanamerkki ja -logot ovat *Bluetooth SIG, inc.*:n omistamia rekisteröityjä tavaramerkkejä. Husqvarna käyttää kyseisiä merkkejä luvanvaraisesti.

Wi-Fi CERTIFIED™ on Wi-Fi Alliance®-yhteisön rekisteröity tavaramerkki. Tuote on Wi-Fi Alliance®-sertifioitu.



9.2 Maksuttomat ja avoimen lähdekoodin ohjelmistot

Tuote sisältää ohjelmistokomponentteja, jotka tekijänoikeuksien haltijat ovat lisensoineet maksuttomina tai avoimen lähdekoodin ohjelmistoina GNU General Public License -lisenssin version 2 ja/tai GNU Lesser General Public License -lisenssin version 2.1 ja/tai Mozilla Public License -lisenssin version 2.0 mukaisesti. Kuka tahansa voi saada ohjelmistokomponenttien lähdekoodin meiltä tiedonsiirtovälineellä (CD-ROM, DVD tai USB-muistitikku). Se on saatavilla kolmen vuoden ajan kohdekoodin viimeisimmästä jakelusta ja voimassa niin kauan kuin tarjoamme varaosia tai asiakastukea kyseiselle tuotteelle.

Lähetä pyyntö asiakastuen verkkosivuilla osoitteessa <https://www.husqvarna.com/fi-fi/tukipalvelut/contact-us/>.

Kerro osoite, johon haluat meidän lähettävän lähdekoodin. Tuotteen lisätiedot (esim. yksiselitteinen tuotenimi tai sarjanumero) auttavat meitä tunnistamaan vastaavan lähdekoodin. Lähdekoodi lähetetään annettuun osoitteeseen, kun tiedonsiirtopalvelusta ja toimituksesta aiheutuvat kulut on maksettu.



Husqvarna®

AUTOMOWER® on Husqvarna AB:n tavaramerkki.
Copyright© 2026 HUSQVARNA. Kaikki oikeudet pidätetään. Painovirhe- ja muutosvarauksin.

www.husqvarna.fi

Alkuperäiset ohjeet



1147027-11



2026-02-24