



**Bruksanvisning**

**HUSQVARNA AUTOMOWER®**

**Aspire® R6V/308V/312V**



**SV, Svenska**

Läs igenom bruksanvisningen noggrant och se till att du förstår  
instruktionerna innan du använder produkten.

---

# Innehåll

---

<b>1 Säkerhet</b>	
1.1 Säkerhetsdefinitioner.....	3
1.2 Allmänna säkerhetsanvisningar.....	3
1.3 Säkerhetsanvisningar för installation.....	4
1.4 Säkerhetsinstruktioner för drift.....	4
1.5 Säkerhetsinstruktioner för underhåll.....	5
1.6 Batterisäkerhet.....	5
1.7 Lyfta och flytta produkten.....	5
1.8 Cybersäkerhet.....	5
<b>2 Introduktion</b>	
2.1 Inledning.....	7
2.2 Support.....	7
2.3 Produktskada.....	7
2.4 Produktbeskrivning.....	7
2.5 Produktöversikt.....	8
2.6 Symboler på batteriet.....	9
2.7 Symboler på produkten.....	9
2.8 Knappsats.....	9
2.9 Systemöversikt för EPOS®-installation.....	10
<b>3 Installation</b>	
3.1 Inledning.....	12
3.2 Planera installationen.....	12
3.3 Förbereda arbetsområdet.....	12
3.4 Förbereda installationen av laddstationen.....	12
<b>4 Inställningar</b>	
4.1 Schema.....	16
4.2 Mönster.....	16
4.3 Drift.....	16
4.4 Installera om EPOS®.....	17
4.5 Tillbehör.....	17
4.6 Allmänt.....	17
4.7 Säkerhet.....	17
4.8 Automower® Connect .....	18
4.9 Meddelanden.....	18
4.10 Ladda ner firmware over the air FOTA (Firmware over the air).....	18
4.11 Klippfiler.....	18
4.12 Installera om laddstationen på kartan.....	18
<b>5 Drift</b>	
5.1 Ställa in produkten på ON.....	19
5.2 Klippa enligt schemat.....	19
5.3 Välja ett arbetsområde eller åsidosätta schema.....	19
5.4 appDrive.....	19
5.5 Parkera tills vidare.....	19
5.6 Parkera till nästa start.....	19
5.7 Parkera tills vidare vid underhållspunkten.....	19
5.8 Stoppa produkten.....	19
5.9 Stänga av produkten.....	19
5.10 Ladda batteriet.....	19
5.11 Justera klipphöjden .....	19
<b>6 Underhåll</b>	
6.1 Inledning – underhåll.....	21
6.2 Underhållsschema.....	21
6.3 Rengöra produkten.....	22
6.4 Batteri.....	23
6.5 Byte av knivar.....	23
<b>7 Felsökning</b>	
7.1 Meddelanden.....	25
7.2 Laddstationens indikatorlampa.....	29
7.3 Symptom.....	29
<b>8 Transport, förvaring och kassering</b>	
8.1 Transport.....	31
8.2 Ställa in produkten i förvaring.....	31
8.3 Avfallshantering.....	31
<b>9 Tekniska data</b>	
9.1 Tekniska data.....	32
9.2 Kostnadsfri programvara med öppen källkod.....	34

---

# 1 Säkerhet

---

## 1.1 Säkerhetsdefinitioner

Varningar, försiktighetsåtgärder och anmärkningar används för att betona speciellt viktiga delar i bruksanvisningen.



**VARNING:** Används om det finns risk för skador eller dödsfall för användaren eller personer i närheten om anvisningarna i bruksanvisningen inte följs.



**OBSERVERA:** Används om det finns risk för skada på produkten, annat material eller det angränsande området om anvisningarna i bruksanvisningen inte följs.

**Notera:** Används för att ge mer information som är nödvändig i en viss situation.

## 1.2 Allmänna säkerhetsanvisningar



**VARNING:** Läs varningsinstruktionerna nedan innan du använder produkten.

- Läs igenom bruksanvisningen och se till att du förstår anvisningarna innan du använder produkten. Behåll för framtida bruk.
- Apparaten är inte avsedd för användning av barn eller personer med olika funktionshinder eller bristande erfarenhet och kunskap (som skulle kunna ha en inverkan på säker hantering av produkten). De får endast använda apparaten under uppsikt eller om de får instruktioner om användning av apparaten av en person som ansvarar för deras säkerhet. EU-kraven tillåter däremot att apparaten används av barn från 8 år och uppåt och personer med olika funktionshinder eller bristande erfarenhet och kunskap om de hålls under uppsikt eller får instruktioner om säker användning av apparaten och förstår de risker användandet medför. Barn får inte leka med apparaten. Rengöring och underhåll får inte utföras av barn utan tillsyn.
- Produkten får endast användas med den utrustning som rekommenderas av Husqvarna. Alla andra typer av användning är felaktig.
- För att förhindra skador på produkten och olyckor för fordon och personer ska du inte installera arbetsområden och transportvägar över allmänna gångvägar.
- Produkten är inte en leksak. Produktens blad kan orsaka personskador och djur.
- Låt inte barn under 8 år vara i arbetsområdet under drift. Barn och djur måste alltid övervakas under drift.
- Alla personer måste befinna sig minst 3 m från produkten när den är i drift. Du ska till exempel inte sova eller sola i arbetsområdet när produkten är i drift.
- Varningsskyltar måste placeras ut runt produktens arbetsområde om den används i offentliga miljöer. Skyltarna måste ha följande text: Varning! Automatisk gräsklippare! Håll dig borta från maskinen! Ha uppsikt över barn!
- Spring inte när du använder produkten manuellt med appDrive. Se till att du alltid står säkert och stadigt. Se till att ingen befinner sig nära produkten när den används i branta sluttningar. Använd alltid kraftiga skor och långbyxor när du använder produkten med appDrive.
- Stäng AV produkten genom att gå bakom produkten och trycka på STOPP-knappen. Håll ON/OFF-knappen intryckt i tre sekunder och ange PIN-koden om det behövs för att stänga av produkten. När produkten är AVSTÄNGD väntar du i minst 3 sekunder innan du flyttar produkten.
- Sätt produkten till OFF innan du rensar bort en blockering, utför underhåll eller undersöker produkten samt om produkten börjar vibrera onormalt. Undersök om produkten är skadad innan du startar den igen. Använd inte produkten om den är skadad.
- Vi drör inga rörliga, farliga delar, t.ex. knivdisken, innan den har stannat helt.
- Sök läkarvård om en personskada eller olycka inträffar.
- Placera inte strömkabeln och förlängningskabeln inom arbetsområdet. Det kan orsaka skador på kablagen.
- Anslut inte en skadad kabel eller kontakt och vidrör aldrig en skadad kabel innan den kopplas ut ur eluttaget. Koppla ut kontakten ur eluttaget om kabeln skadas under drift. En sliten eller skadad kabel ökar risken för elektriska stötar. En skadad kabel måste bytas ut av servicepersonal.
- Använd en jordfelsbrytare med en utlösningsström på högst 30 mA för det eluttag som du ansluter strömförsörjningen till.
- Ladda produkten endast i den medföljande laddstationen.
- Se *Avfallshantering på sida 31* om du vill ha mer information om hur du säkert kasserar batteriet.
- Felaktig användning av batteriet kan leda till elektriska stötar, överhettning eller läckage av frätande vätska från batteriet. I händelse av läckage av elektrolyt ska du skölja med vatten/neutraliseringsmedel. Sök läkarvård om du får frätande vätska i ögonen.

- Använd endast originalbatterier som rekommenderas av Husqvarna. Produktsäkerheten kan inte garanteras med andra batterier än originalbatterier. Använd inte batterier som inte är laddningsbara.
- Följ installationsanvisningarna om hur du anger arbetsområdet. Se *Installation på sida 12*.
- Följ anvisningarna om hur du startar och använder produkten. Se *Drift på sida 19*.
- Om det föreligger en risk för åskväder rekommenderar Husqvarna att strömförsörjningen kopplas bort från laddstationen för att minska risken för skador på elektriska komponenter. Anslut strömförsörjningen igen när det inte längre är risk för åskväder.
- Följ underhållsanvisningarna och använd originalreservdelar från Husqvarna om byte behövs. Se *Underhåll på sida 21*.
- För tekniska data som vikt, mått och bullervärden finns de i *Tekniska data på sida 32*.
- Användaren ansvarar för olyckor eller faror som drabbar andra personer eller deras egendom.
- Produkten får endast användas, underhållas och repareras av personer som känner till dess särskilda egenskaper och säkerhetsföreskrifter.
- Det är inte tillåtet att ändra produktens ursprungliga konstruktion.
- Följ nationella föreskrifter om elsäkerhet.
- Husqvarna garanterar inte fullständig kompatibilitet mellan produkten och andra typer av trådlösa system, t.ex. fjärrstyrningar, radiosändare eller motsvarande.
- Det inbyggda alarmet låter mycket högt. Var försiktig, särskilt om produkten hanteras inomhus.
- Temperaturintervallet för drift och förvaring är 0–40 °C / 32–104 °F. Temperaturintervallet för laddning är 5–40 °C / 41–104 °F. För höga temperaturer kan skada produkten.
- Kapsla inte in strömförsörjningen. Kondensvatten kan skada strömförsörjningen och ökar risken för elektrisk stöt.
- Installera inte laddstationen där det finns skadedjur, t.ex. myror.
- Gäller för USA/Kanada. Om strömförsörjningen installeras utomhus: Risk för elektrisk stöt. Installera endast till ett täckt Klass A GFCI-uttag (RCD) som har ett hölje som är väderbeständigt med tillbehörets kontaktskydd isatt eller borttaget.
- Installera inte laddstationen där det finns risk för vattenansamlingar.

## 1.4 Säkerhetsinstruktioner för drift



**WARNING:** Läs varningsinstruktionerna nedan innan du använder produkten.

- Håll händer och fötter borta från de roterande knivarna. Placera inte händer eller fötter nära eller under produkten när den är inställd på ON.
- Använd parkeringsläget eller ställ in produkten på OFF när andra personer, i synnerhet barn eller husdjur, finns i arbetsområdet. Se *Stänga av produkten på sida 19*. Husqvarna rekommenderar att du ställer in produkten på att arbeta när det inte förekommer någon aktivitet i arbetsområdet. Produkten kan orsaka skador på djur, t.ex. igelkottar, som befinner sig i arbetsområdet på natten. Se *Klippa enligt schemat på sida 19*.
- Se till att det inte finns föremål, t.ex. stenar, grenar, verktyg eller leksaker, på gräsmattan. Knivarna på produkten och föremålen kan skadas.
- Lyft inte produkten och flytta den inte när den är inställd på ON.
- Låt inte produkten kollidera med personer eller djur. Stoppa produkten omedelbart om en person eller ett djur kommer i vägen för den. Se *Stoppa produkten på sida 19*.
- Placera inga föremål på produkten eller laddstationen.
- Använd inte produkten om **STOP**-knappen inte fungerar.
- Ställ alltid in produkten på OFF när den inte används. Produkten kan bara starta när du anger rätt PIN-kod.
- Använd inte produkten samtidigt som en popupspridare är aktiv. Använd funktionen *Schema* så att produkten och popupspridaren inte är aktiva samtidigt. Se *Schema på sida 16*.
- Låt inte produkten arbeta när det finns vattenansamlingar i arbetsområdet. Till exempel när kraftigt regn bildar vattenpölar.

## 1.3 Säkerhetsanvisningar för installation



**WARNING:** Läs varningsinstruktionerna nedan innan du använder produkten.

- Installera inte laddstationen i ett område där det finns risk för att personer snubblar på den.
- Installera inte laddstationen, inklusive eventuella tillbehör, på en plats som är under, eller inom 60 cm från, brännbart material. Vid felfunktion kan laddstationen och strömförsörjningen värmas upp och utgöra brandrisk.
- Placera inte strömförsörjningen på en sådan höjd att den riskerar att hamna i vatten. Placera inte strömförsörjningen på marken.

## 1.5 Säkerhetsinstruktioner för underhåll



**VARNING:** Läs varningsinstruktionerna nedan innan du utför underhåll på produkten.

- Ställ in produkten på **OFF** innan du utför underhåll på den.
- Använd inte högtryckstvätt för att rengöra produkten. Använd inte lösningsmedel för att rengöra produkten.
- Koppla ur laddstationens kontakt före rengöring eller underhåll av laddstationen.

## 1.6 Batterisäkerhet



**VARNING:** Läs varningsinstruktionerna nedan innan du använder produkten.

- Litiumjonbatterier kan explodera eller orsaka brand om de tas isär, kortsluts, utsätts för vatten, eld eller höga temperaturer. Hantera försiktigt. Ta inte isär eller öppna batteriet eller utsätt det för någon typ av elektriskt/mechaniskt missbruk. Undvik förvaring i direkt solljus.
- Använd inte ett skadat batteri. Kassera batteriet om det är skadat. Se *Avfallshantering på sida 31*.

## 1.7 Lyfta och flytta produkten



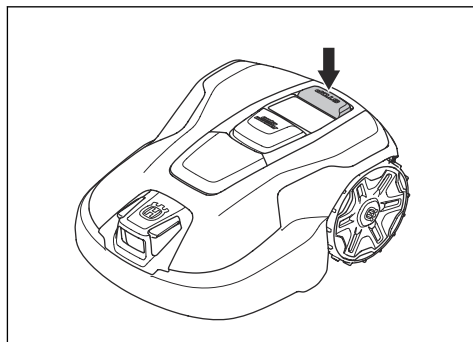
**VARNING:** Produkten måste vara inställd på OFF innan du lyfter den. Produkten avaktiveras när kontrollampen på **ON/OFF**-knappen släcks.



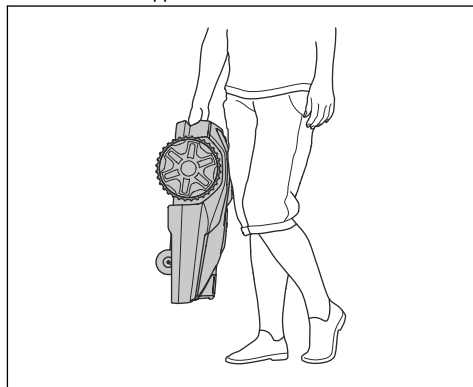
**OBSERVERA:** Lyft inte produkten när den står parkerad i laddstationen. Det kan skada laddstationen och/eller produkten. Tryck på **STOPP**-knappen och dra ut produkten ur laddstationen innan du lyfter den.

Flytta produkten säkert:

1. Tryck på **STOPP**-knappen för att stoppa produkten.



2. Håll **ON/OFF**-knappen intryckt i tre sekunder för att stänga AV produkten.
3. Ange PIN-koden om det behövs.
4. Se till att produkten är avaktiverad. Kontrollampen på **ON/OFF**-knappen släcks när produkten avaktiveras. Se *Knappsats på sida 9*.
5. Lyft produkten i handtaget med knivdisken vänd bort från kroppen.



## 1.8 Cybersäkerhet

Säkerhetsrekommendationer:

- Du ska varken konfigurera eller använda produkten på osäkra eller offentliga nätverk.
- Kontrollera regelbundet om det finns programvaruuppdateringar tillgängliga för installation för att skydda systemet.

### 1.8.1 Bluetooth®-gränssnitt

Bluetooth®-gränssnittet är aktiverat som standard för att hjälpa till med konfiguration, anslutning av mobil enhet, lokal enhetskontroll och konfiguration av produkten med en mobil enhet. Bluetooth®-anslutningen använder en PIN-kod eller ett lösenord som är olika för varje produkt via appen. Alla enhetsanslutningar görs säkra med en standardiserad BLE-kryptering. Använd en stark, unik PIN-kod för att öka säkerheten.

## 1.8.2 Wi-Fi-gränssnitt

Wi-Fi-gränssnittet på produkten möjliggör anslutning till ditt privata Wi-Fi-nätverk för fjärrstyrning via den tillhörande appen och för programvaruuppdateringar och platsbaserade tjänster. Wi-Fi-anslutningarna skyddas med WPA2/WPA3-krypteringsprotokoll. Använd ett starkt, unikt lösenord för ditt privata Wi-Fi-nätverk och se till att produkten endast ansluter till säkra nätverk.

## 1.8.3 Platsjänst

Plats tjänsten använder GPS för att visa produktens position. Det här är för att aktivera geofencing-funktionen (stöldskydd) och för att användare ska kunna se var produkten är via den tillhörande appen.

## 1.8.4 Externa tjänster

Dessa tjänster är tillgängliga via nätverksgränssnitten:

- Backend-tjänster: Möjliggör säker hantering och konfiguration av produkten via autentiserad åtkomst med appen eller den webbaserade portalen, samt utbyte av telemetridata.
- Tjänst för programvaruuppdatering: Den här tjänsten skickar ny programvara via FOTA (Firmware Over The Air) till produkten. Dessa uppdateringar håller produktsäkerheten och produktfunktionerna uppdaterade.
- Platsjänst: Den här tjänsten visar produktens position med GPS. Du måste aktivera den här tjänsten i appen innan du kan använda den.

## 1.8.5 Dataintegritet

Bilder bearbetas i produkten och lagras eller delas inte. Data som lämnar produkten lagras i Europa i enlighet med gällande lagar.

---

## 2 Introduktion

---

### 2.1 Inledning

<b>Fabriksinställd PIN-kod:</b> 1234
<b>Serienummer:</b>
<b>Produktnummer:</b>

- Registrera produkten här: [www.husqvarna.com](http://www.husqvarna.com). Ange produktens serienummer, produktnumret och inköpsdatum för att registrera produkten.

Serienumret och produktnumret finns på produktens typskylt och på produktkartongen.

### 2.2 Support

Om du vill ha support för produkten går du till avsnittet Support på [www.husqvarna.com](http://www.husqvarna.com) för att få tillgång till instruktioner, felsökningsguider eller för att använda Husqvarna Self-Service och produktassistenten (om sådan finns på din marknad). Prata med en Husqvarna-serviceverkstad om du vill ha mer support för produkten.

### 2.3 Produktskada

Vi ansvarar inte för skador på vår produkt om:

- produkten repareras felaktigt
- produkten repareras med delar som inte kommer från tillverkaren eller inte har godkänts av tillverkaren

- produkten har ett tillbehör som inte kommer från tillverkaren eller inte har godkänts av tillverkaren
- produkten inte repareras vid ett godkänt servicecenter eller av en godkänd person.

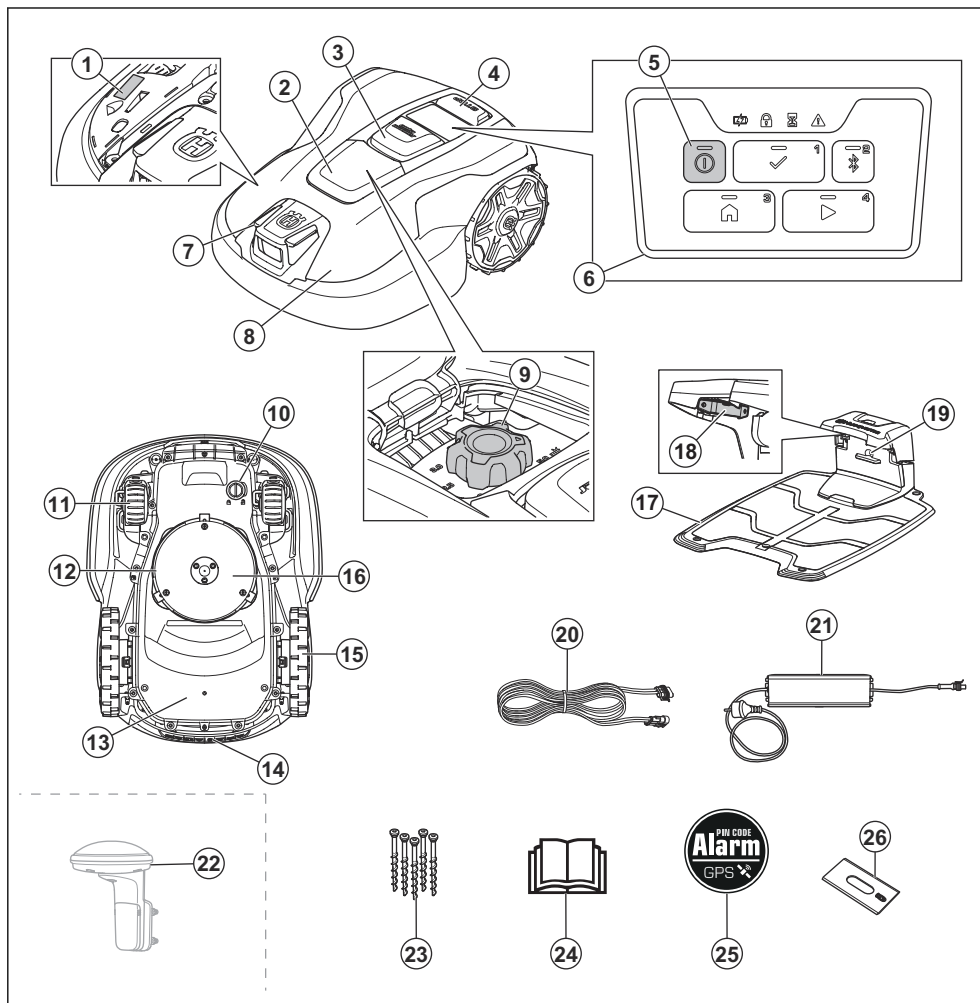
### 2.4 Produktbeskrivning

Produkten är en robotgräsklippare. Produkten har en batteriströmkälla och arbetar automatiskt. Produkten fungerar utan fysiska avgränsningar. Den använder EPOS®-teknik och vision-teknik. Vision-teknik förbättrar EPOS®-tekniken och används för undvikande av objekt. Vision-kameran behöver dagsljus för att fungera.

#### 2.4.1 Automower® Connect

Automower® Connect är en mobilapp som gör det möjligt att övervaka och kontrollera produkten på distans. Produkten kan ansluta till appen med Bluetooth® och Wi-Fi. När du befinner dig nära produkten kan du ansluta din mobila enhet och produkten med Bluetooth®. Det krävs en anslutning via Bluetooth® för att göra vissa säkerhetsrelaterade inställningar. När produkten är ansluten till Wi-Fi-nätverket kan du styra produkten var du än befinner dig. Automower® Connect-kittet finns som tillbehör för att även aktivera mobilkommunikation.

## 2.5 Produktöversikt



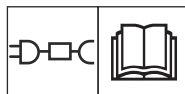
- |                                       |  |
|---------------------------------------|--|
| 1. Typskylt <sup>1</sup>              | 10. Serviceplugg för användning av servicepersonal |
| 2. Lucka till kliphöjdsjusteringsvred | 11. Framhjul                                       |
| 3. EPOS®-antenn                       | 12. Knivdisk                                       |
| 4. STOPP-knapp                        | 13. Chassilåda med elektronik, batteri och motorer |
| 5. ON/OFF-knapp                       | 14. Handtag  |
| 6. Knappsats                          | 15. Bakhjul  |
| 7. Laddbleck                          | 16. Hasplåt  |
| 8. Toppåpa                            | 17. Laddstation                                    |
| 9. Kliphöjdsjusteringsvred            | 18. Kontaktbleck                                   |

<sup>1</sup> Finns under toppåpan.

19. Laddstationens indikatorlampa
20. Lågspänningskabel
21. Strömförsörjning<sup>2</sup>
22. Referensstation EPOS® RS1<sup>3</sup>
23. Skruvar för fastsättning av laddstationen
24. Bruksanvisning och Snabbguide
25. Alarmdekal
26. Extra knivar



**VARNING!** Sitt inte på produkten. Placera inte händer eller fötter nära eller under produkten.



Använd en löstagbar strömförsörjningskälla enligt specifikation på typskylten bredvid symbolen.

## 2.6 Symboler på batteriet



**VARNING!** Litiumjonbatterier kan explodera eller orsaka brand om de tas isär, kortsluts eller hanteras vårdslöst. Utsätt dem inte för vatten, eld eller hög temperatur.



Läs igenom bruksanvisningen.



Kasta inte batteriet i öppen eld och utsätt inte batteriet för en värmekälla.



Sänk inte ner batteriet i vatten.



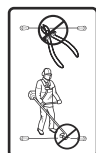
Den här produkten överensstämmer med gällande EU-direktiv.



Det är inte tillåtet att kassera produkten som vanligt hushållsavfall. Följ nationella bestämmelser och använd det lokala återvinningssystemet.



Garantiförsäkring. Garantin gäller inte om försäkringen är bruten.



Gör inga modifieringar av lågspänningskabeln.

Använd inte en häcksax eller grästrimmer nära lågspänningskabeln.

## 2.7 Symboler på produkten

Dessa symboler kan finnas på produkten. Se till att du förstår dem.



**VARNING!** Läs bruksanvisningen innan du använder produkten.



**VARNING!** Avaktivera produkten före underhåll eller innan du lyfter den.



**VARNING!** Håll ett säkert avstånd till produkten när den är i drift. Håll händer och fötter borta från produktens roterande knivar.

## 2.8 Knappsats

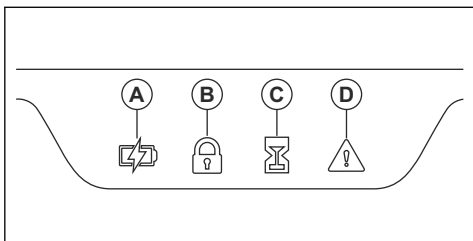
Knapparna på knappsatsen används för att välja ett driftläge. Använd sifvertangenterna för att ange PIN-koden.

Statussymboler:

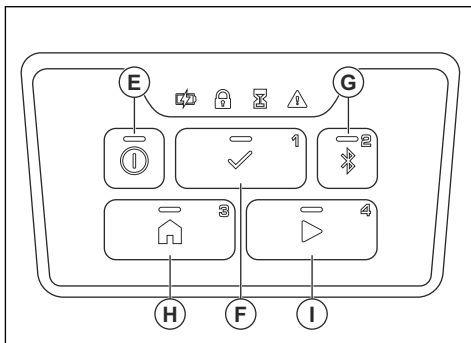
- Batteri (A) – Om symbolen blinkar befinner sig produkten i laddstationen och batteriet laddas. Om batterikapaciteten är för låg för att produkten ska kunna köras blinkar symbolen tre gånger.
- PIN-kod (B) – Om symbolen lyser med ett fast sken är produkten låst. Ange PIN-koden för att låsa upp produkten. Symbolen blinkar om du anger fel PIN-kod.
- Planering (C) – Om symbolen blinkar är produkten i bearbetningsläge före drift. Till exempel samlar den in information eller laddar ner ny programvara.
- Varning (D) – Om symbolen blinkar har ett fel uppstått på produkten.

<sup>2</sup> Utseendet kan skilja sig åt för olika märknader.

<sup>3</sup> Valfritt tillbehör som köps separat. Kan bara installeras av en Husqvarna-återförsäljare.



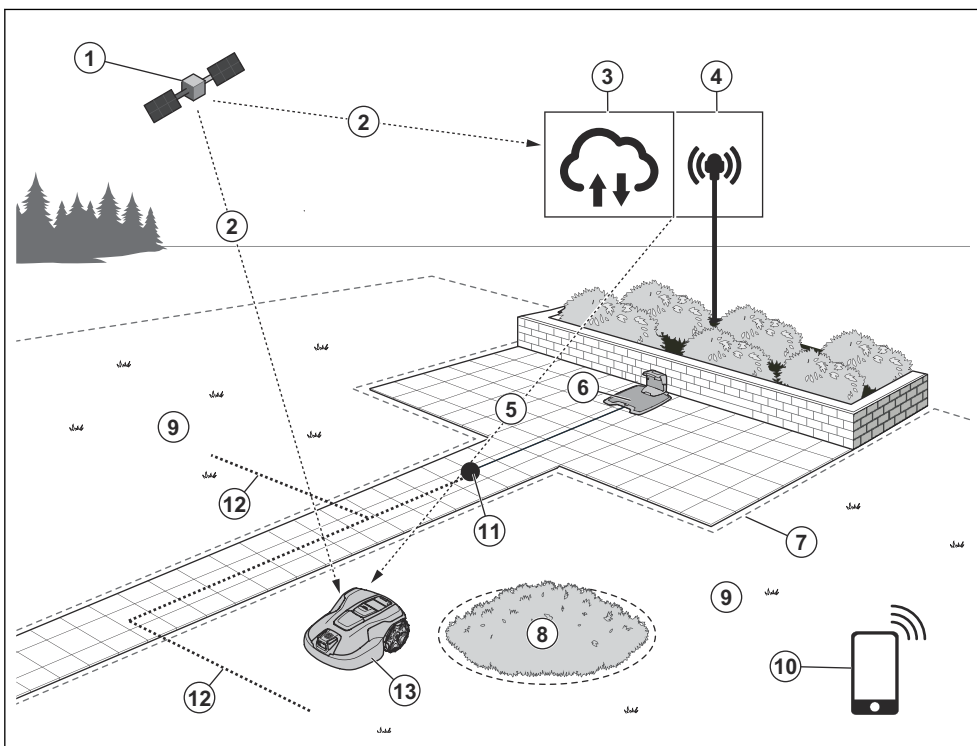
- **Parkera (H)** – Används för att skicka produkten till laddstationen.
- **Klipp (I)** – Används för att starta produktens drift.



**Knappar:**

- **ON/OFF (E)** – Används för att slå på produkten eller stänga av den.
- **Bekräfta (F)** – Används för att bekräfta den valda åtgärden.
- **Bluetooth® (G)** – Används för att aktivera trådlös Bluetooth®-teknik. Lampan på knappen blinkar när produkten är i parkopplingsläge. Lampan på knappen lyser med ett fast sken när produkten är ansluten till den mobila enheten.

## 2.9 Systemöversikt för EPOS®-installation



1. Satelliter

2. Satellitsignaler

3. Husqvarna® Cloud
4. Referensstation<sup>4</sup>
5. Korrigeringsdata
6. Laddstation
7. Virtuell gräns
8. Avgränsad zon
9. Arbetsområde
10. Mobil enhet
11. Dockningspunkt
12. Transportväg
13. Robotgräsklippare

### 2.9.1 Systembeskrivning

Produkten använder satellitsignaler och korrigeringsdata för att navigera. Satellitsignaler kan vara felaktiga på grund av atmosfäriska störningar. Korrigeringsdata kompenserar för den här störningen och hjälper produkten att arbeta med hög precision.

Korrigeringsdata kan inhämtas med tre olika metoder:

- EPOS® via Husqvarna Cloud med ditt Wi-Fi-nätverk. Se till att du har Wi-Fi-täckning i hela arbetsområdet för den här metoden.
- EPOS® via Husqvarna Cloud med mobilanslutning. För den här metoden måste du ha ett Automower® Connect-kit. Kittet ger möjlighet till mobilanslutning och säljs som tillbehör.
- En lokal referensstation. Du kan köpa den som tillbehör. En Husqvarna-återförsäljare installerar den.

---

**Notera:** Alla länder och regioner stödjer inte korrigeringsdata via Husqvarna® Cloud. Prata med din lokala Husqvarnarepresentant för mer information.

---

Objekt som kan installeras på kartan:

- Arbetsområdet är det område där produkten klipper gräs.
- Avgränsade zoner används för att förhindra att produkten kör in i angivna områden.
- Dockningspunkten är framför laddstationen. Produkten använder den här punkten för att åka till och från laddstationen.
- Transportvägar gör att produkten kan köra mellan arbetsområden.

---

<sup>4</sup> Valfritt tillbehör som köps separat.

## 3 Installation

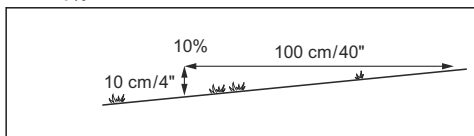
### 3.1 Inledning



**VARNING:** Läs och förstå säkerhetskapitlet innan du installerar produkten.

### 3.2 Planera installationen

- Läs installationskapitlet innan du påbörjar installationen.
- Se till att produkten kan hämta korrigeringsdata från Husqvarna® Cloud. Produkten kan hämta korrigeringsdata om Wi-Fi är tillgängligt i hela arbetsområdet. Om Wi-Fi inte är tillgängligt i hela arbetsområdet kan du installera ett Automower® Connect-kit eller en lokal referensstation.
- Gör en skiss av arbetsområdet. Ta med alla hinder och markera på skissen var laddstationen, arbetsområdena, avgränsade zoner, underhållspunkten och transportvägarna ska placeras.
- Produkten kan användas i 40% sluttningar i arbetsområdet. Vid de virtuella gränserna är den maximala lutningen 15%. Lutningen (%) beräknas som höjd per meter. Exempel: 10 cm / 100 cm = 10%.



### 3.3 Förbereda arbetsområdet

- Fyll eventuella hål i gräsmattan för att göra den jämn.
- Klipp gräset innan du installerar produkten. Se till att gräset är högst 6 cm.
- Vision-systemet stöder navigering med EPOS®-teknik i områden med låg satellittäckning, till exempel smala passager, L-formade byggnader och under stora träd nära den virtuella gränsen. Produkten fortsätter att köra när den identifierar gräs framför sig och EPOS®-positionen är inom den virtuella gränsen. Om en virtuell gräns installeras i ett område med låg satellittäckning och gräs direkt utanför den virtuella gränsen rekommenderar Husqvarna att en skyddsbarriär installeras. Skyddsbarriären måste vara minst 15 cm hög.
- Om installationen är nära vatten, sluttningar, stup eller en allmän väg ska en skyddsbarriär installeras. Barriären måste vara minst 15 cm hög.



**OBSERVERA:** Skyddsbarriären hindrar produkten från att falla ner i vatten, köra nedför sluttningar och köra in på allmänna vägar.

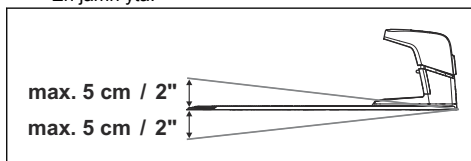
### 3.4 Förbereda installationen av laddstationen

Innan du installerar laddstationen ska du se till att följande villkor kan uppfyllas i installationsområdet:

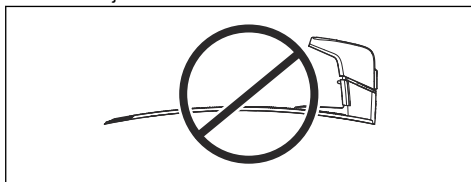
- Ett öppet område med mer än 6 m framför laddstationen. Se till att området inte har höga föremål, t.ex. häckar eller byggnader.
- Området har inga metallföremål i marken.

**Notera:** Metallföremål kan orsaka störningar för den signal som produkten använder för att hitta och köra in i laddstationen.

- En jämn yta.



- En plan yta. Laddstationens bottenplatta får inte vara böjd.



- Laddstationen kan installeras i eller utanför arbetsområdet.
- Det finns åtkomst till ett ström uttag med en jordfelsbrytare (GFCl) av klass A eller en jordfelsbrytare (RCD) på högst 30 mA.
- Laddstationens enhet för strömförsörjning måste installeras i ett område med skydd mot sol och regn och med bra luftflöde.
- Om arbetsområdet har sluttningar rekommenderar Husqvarna att laddstationen placeras i den nedre delen av området.

### 3.4.1 Installera laddstationen



**VARNING:** Se till att kontaktarna på lågspänningskabeln och strömförsörjningsenheten är rena och torra innan du ansluter dem.

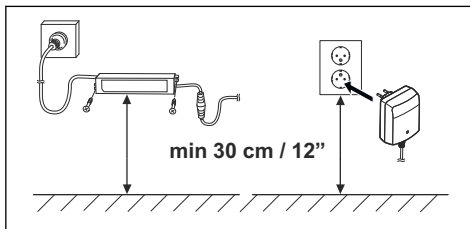


**OBSERVERA:** Se till att knivarna på produkten inte klipper av lågspänningskabeln.



**OBSERVERA:** Lägg inte lågspänningskabeln i en spole eller under laddstationens platta. Spolen stör signalen från laddstationen.

1. Anslut lågspänningskabeln till laddstationen.
2. Anslut lågspänningskabeln till enheten för strömförsörjning.
3. Placera strömförsörjningen minst 30 cm ovanför marken.



4. Anslut strömförsörjningens kabel till ett 100–240 V eluttag. Fäst lågspänningskabeln i marken med pinnar eller gräv ned kabeln.
5. Se till att LED-kontrolllampan på laddstationen lyser med ett fast grönt sken.
6. Fäst laddstationen vid marken med hjälp av de medföljande skruvarna.

### 3.4.2 Ladda produkten

1. Ställ produkten i laddstationen.
2. Se till att produkten är inställd på ON och att batterisymbolen på knappsatsen pulserar.

### 3.4.3 Installera referensstationen

Om EPOS® via Husqvarna® Cloud inte är tillgängligt kan en referensstation användas. Referensstationen kan bara installeras av en Husqvarna-återförsäljare. Prata med en Husqvarna-återförsäljare för att få mer information.

### 3.4.4 Göra en parkoppling med Automower® Connect-appen

1. Ladda ner Automower® Connect-appen till din mobila enhet.
2. Registrera dig för ett Husqvarna-konto och följ instruktionerna.
3. Ange den fabriksinställda PIN-koden 1234 på produkten.
4. Aktivera Bluetooth® i din mobila enhet.
5. Kontrollera att lampan på Bluetooth®-knappen på produkten blinkar blått. Tryck annars på Bluetooth®-knappen för att aktivera parkopplingsläget.
6. Välj *Lägg till klippare* i Automower® Connect-appen och lägg till din produkt.
7. Följ instruktionerna i Automower® Connect-appen.

### 3.4.5 Installation av kartobjekt

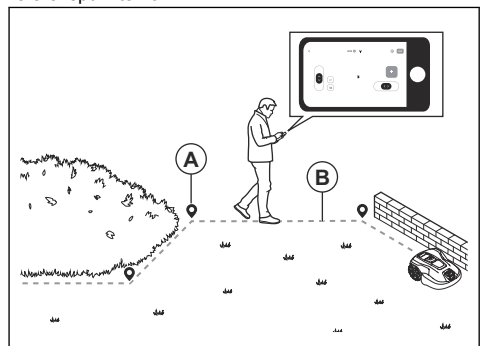
Installationen av kartobjekt görs i Automower® Connect-appen. Välj *Karta* och sedan plustecknet för att installera olika kartobjekt på kartan.

#### 3.4.5.1 appDrive

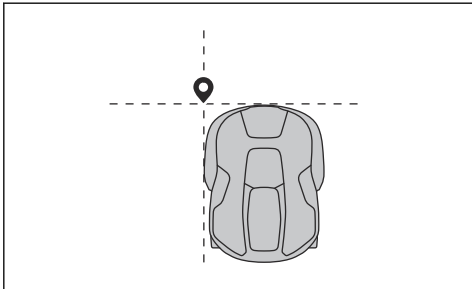
Om du vill installera objekt på kartan använder du produkten med appDrive-funktionen och lägger till referenspunkter på kartan.

#### 3.4.5.2 Referenspunkter

Referenspunkterna (A) är positioner som definierar de virtuella gränserna och vägarna (B). Du kan lägga till, ta bort och ändra referenspunkter i appen efter installationen. Husqvarna rekommenderar att du använder ett litet antal referenspunkter. Linjerna mellan referenspunkterna är raka. Om du vill skapa en mjuk kurva använder du flera referenspunkter. Husqvarna rekommenderar ett minsta avstånd på 30 cm mellan referenspunkterna.



**Notera:** När du installerar ett arbetsområde eller en avgränsad zon placeras referenspunkten längst fram till vänster på produkten.



**Notera:** När du installerar en transportväg eller en väg till en underhållspunkt placeras referenspunkten mitt på produkten mellan drivhjulena.



### 3.4.5.3 Dockningspunkt

Dockningspunkten är en angiven plats framför laddstationen. Den används av produkten för att navigera till och från laddstationen. Dockningspunkten ska ha fri sikt uppåt. Om dockningspunkten är utanför arbetsområdet installerar du en transportväg från dockningspunkten till arbetsområdet. Se *Transportväg* på sida 14.

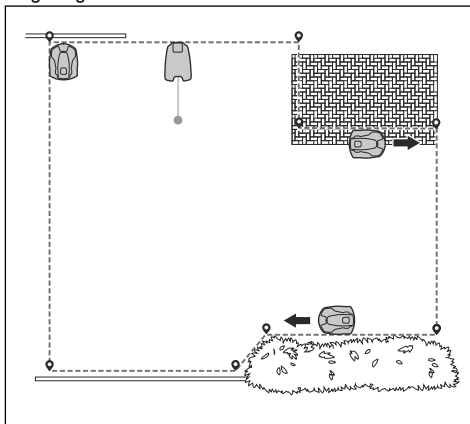
Dockningspunkten kan placeras 70–200 cm från laddstationen.

**Notera:** Kort avstånd mellan laddstationen och dockningspunkten minskar risken för spår. Ett långt avstånd kan behövas för att få bra satellitsignaler vid dockningspunkten.

### 3.4.5.4 Arbetsområde

Ett arbetsområde är det område där produkten arbetar och klippar gräs. När du installerar ett arbetsområde styrs produkten med appDrive medurs

runt arbetsområdets gräns och referenspunkter ställs in längs vägen.



### 3.4.5.5 Avgränsad zon

En avgränsad zon är ett område dit produkten inte får åka. När du installerar en avgränsad zon styrs produkten med appDrive moturs runt den avgränsade zonen gräns och referenspunkter ställs in längs vägen.

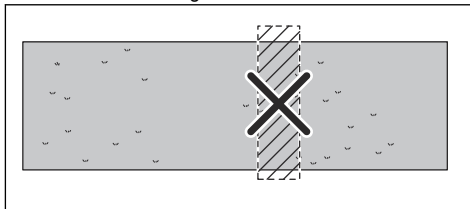
Avgränsade zoner rekommenderas:

- Runt alla hinder, t.ex. träd, rötter och stenar.
- För att inte ta med sluttningar i arbetsområdet som lutar mer än 40%.

En avgränsad zon måste ha en minsta storlek på 30 x 30 cm.

**Notera:** Produkten har en funktion för undvikande av objekt som används för att undvika tillfälliga föremål på gräsmattan, men Husqvarna rekommenderar att du använder avgränsade zoner runt permanenta föremål. De avgränsade zonerna hjälper produkten att navigera i arbetsområdet med ökad effektivitet.

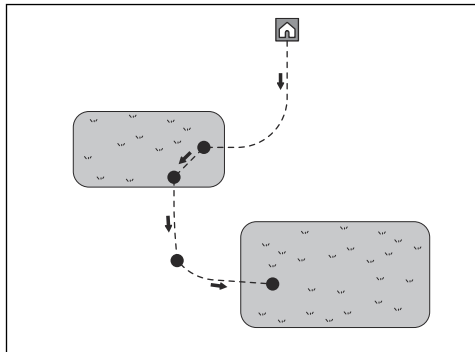
**Notera:** Skapa inte en avgränsad zon som korsar arbetsområdet för att förhindra att produkten kör till andra sidan av den avgränsade zonen.



### 3.4.5.6 Transportväg

Om dockningspunkten är placerad utanför arbetsområdet måste du skapa en transportväg.

Transportvägen vägleder produkten till och från arbetsområdet. Produkten klipper inte gräs när den kör längs en transportväg. Du kan använda en transportväg för flera arbetsområden. Minst en referenspunkt för transportvägen måste placeras inom arbetsområdet.



Transportvägens korridorbredd kan ställas in på 1,2–5 m. Installera inte transportvägen över en avgränsad zon.

#### **3.4.5.7 Underhållspunkt**

En underhållspunkt är en definierad punkt där du kan parkera produkten. Den innehåller en väg till dockningspunkten. Ställ först in underhållspunkten och skapa sedan vägen från underhållspunkten till dockningspunkten.

Vägens korridorbredd kan ställas in på 1,2–5 m. Installera inte vägen över en avgränsad zon.

---

## 4 Inställningar

---

I det här kapitlet finns information om inställningarna för produkten som du kan göra i Automower® Connect-appen.

### 4.1 Schema



I *Schema* kan du ändra schemainställningar för produkten.

*Schemalägningsverktyget* anpassar schemat efter storleken på ditt arbetsområde. Funktionen *Schema* styr vilken tid som produkten ska arbeta. När produkten inte används står den parkerad i laddstationen. Du kan se vilka timmar och dagar som produkten arbetar i schemaöversikten i appen.

#### 4.1.1 Ställa in schemat för systematisk klippning

- Ställ in schemat så att produkten klipper så länge som möjligt.

---

**Notera:** När produkten har klippt hela arbetsområdet återvänder den till laddstationen. När nästa klippning startar klipper produkten hela arbetsområdet igen.

---

**Notera:** Om produkten inte har klippt hela arbetsområdet när klippningen avslutas återvänder den till laddstationen. När nästa klippning startar fortsätter produkten att klippa där den slutade förra gången.

- Om du vill klippa ett arbetsområde två gånger per dag kan du ställa in två olika scheman. Ställ in schemat så att produkten får tillräckligt med tid för att klippa hela arbetsområdet.
- Vid två eller fler parallella scheman börjar produkten att klippa delar av arbetsområdet som den inte har klippt på länge.
- Se till att produkten slufför klippningen av varje arbetsområde på mindre än 24 timmar. Om produkten måste klippa ett arbetsområde i mer än 24 timmar delar du upp arbetsområdet i mindre arbetsområden.

#### 4.1.2 Ställa in schemat för oregelbunden klippning

Produkten kör oregelbunden klippning under hela den schemalagda tiden.

- Minska den schemalagda tiden för att förhindra slitage på gräset.

- Om klippresultatet inte är tillfredsställande utökar du den schemalagda tiden. Se *Schema på sida 16*.
- Vid två eller fler parallella scheman i olika arbetsområden börjar produkten med att klippa ett arbetsområde. Varje gång produkten har laddats börjar den att klippa ett annat arbetsområde.

### 4.2 Mönster



Om du har en EPOS®-installation kan du ange mönsterinställningar för varje arbetsområde. Du kan göra följande inställningar:

- Ange mönstret för hur produkten arbetar.
- För vissa mönster kan du välja att ställa in mönstrets riktning.
- För vissa mönster kan du välja typ av *kantklippning*. Med *Fast kantklippning* arbetar produkten alltid på samma vägar för att hålla en skarp kant runt arbetsområdet. Med *Variabel kantklippning* arbetar produkten på olika vägar för att minska risken för spår längs den virtuella gränsen.

Husqvarna rekommenderar att systematiskt mönster används på stora och öppna arbetsområden. Om du använder ett systematiskt mönster i ett arbetsområde med hinder ska du skapa avgränsade zoner runt hindren och välja ett mönster med många riktningar för bästa möjliga klippresultat.

Husqvarna rekommenderar att du använder oregelbundet mönster om arbetsområdet är komplext och har många hinder eller branta sluttningar.

### 4.3 Drift

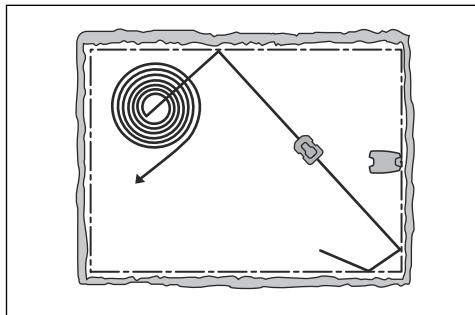


I *Drift* kan du ändra produktens driftinställningar.

#### 4.3.1 Spiralklippning

Spiralklippning tillämpas endast i arbetsområden med oregelbundet mönster. Om produkten kör in i ett område där den märker att gräset är högre än genomsnittet kan den ändra rörelsemönster till *spiralklippning*. Produkten kan då klippa i ett spiralmönster för att klippa ytan med högre gräs snabbare. Det går att ställa in intensiteten på *spiralklippningen*. *Väldigt låg/Låg* intensitet innebär att *spiralklippning* påbörjas mer sällan. *Hög/Väldigt hög* intensitet innebär att *spiralklippning* påbörjas oftare.

**Notera:** *Spiralklippning* aktiveras inte i slutningar som är brantare än 17%.



### 4.3.2 Undvikande av objekt

Produkten använder AI vision-teknik för att upptäcka föremål på gräsmattan och undvika dem. Den här funktionen hjälper till att förhindra skador på produkten och på föremål i arbetsområdet. Du kan avaktivera funktionen i appen.

### 4.3.3 Vädertimer

*Vädertimern* justerar automatiskt klipptiden enligt gräsets tillväxt. *Vädertimern* anpassar bara klipptiden för arbetsområden med oregelbundet mönster. Produkten tillåts inte vara i drift mer än schemainställningarna.

**Notera:** När *vädertimern* används rekommenderar vi att så lång drifttid som möjligt görs tillgänglig för *vädertimern*. Begränsa inte schemat mer än nödvändigt.

Dagens första drifttid ställs in via schemainställningarna. Produkten slutför en klippcykel per schemalagt arbetsområde, och därefter avgör *vädertimern* om produkten ska fortsätta att klippa.

**Notera:** *Vädertimern* återställs om produkten har varit avstängd i mer än 50 timmar eller om åtgärden *Återställ användarinställningarna* aktiveras. *Vädertimern* ändras inte om åtgärden *Återställ schemainställningar* aktiveras.

## 4.4 Installera om EPOS®



I den här menyn kan du installera om EPOS® via Husqvarna Cloud om det behövs.

## 4.5 Tillbehör



I *Tillbehör* kan du ändra inställningar för produktens tillbehör.

### 4.5.1 Undvika krock med Automower®-huset

När detta är valt minskas förslitningen på produkten och Automower®-huset, men det kan resultera i mer oklippt gräs runt laddstationen.

## 4.6 Allmänt



I menyn *Allmänt* kan du ställa in tid och datum eller återställa till fabriksinställningarna.

Den här menyn är endast tillgänglig när din mobila enhet är ansluten till produkten med Bluetooth®.

### 4.6.1 Tid och datum

Tid och datum kan ändras manuellt eller med hjälp av tid och datum från den mobila enheten.

### 4.6.2 Återställ till fabriksinställningar

Användarinställningarna kan återställas till fabriksinställningarna.

**Notera:** *PIN-kod*, *slingsignal*, *meddelanden* och *datum och tid* återställs inte.

## 4.7 Säkerhet



Säkerhetsinställningarna styr PIN-koden, GeoFence och andra säkerhetsfunktioner. Rätt PIN-kod måste anges för att du ska få åtkomst till *säkerhetsmenyn*.

Den här menyn är endast tillgänglig när din mobila enhet är ansluten till produkten med Bluetooth®.

### 4.7.1 Ändra PIN-kod

Du kan byta PIN-kod. Anteckna den nya PIN-koden i Memo. Se *Inledning på sida 7*.

## 4.7.2 Stöldskydd

I menyn *Stöldskydd* går det att ställa in larmets längd och vilka händelser som ska utlösa larmet. Fabriksinställningen är att PIN-kod krävs och att larmets varaktighet är 1 min.

### 4.7.2.1 Kräv PIN-kod vid stopp

Den här funktionen innebär att produkten inte kan användas eller styras efter att **STOPP**-knappen tryckts in om inte rätt PIN-kod anges. Om fel PIN-kod anges fem gånger blockeras produkten en tid. Blockeringstiden förlängs för varje nytt felaktigt försök.

### 4.7.2.2 Larmets längd

Det går att ställa in hur länge larmet ska ljuda. Inställning mellan 1 och 10 minuter är möjligt.

### 4.7.2.3 Stoppknapp intryckt

Om larmet *Stoppknapp intryckt* är aktiverat utlöses larmet om någon trycker på **stoppknappen** och PIN-koden inte anges inom 30 sekunder.

### 4.7.2.4 Förs bort

Om larmet *Förs bort* är aktiverat identifierar produkten oväntade rörelser och larmet ljuder.

## 4.7.3 GeoFence

GeoFence är ett GPS-baserat stöldskydd som gör att ett virtuellt staket skapas för produkten. Om produkten befinner sig längre bort än inställt avstånd från mittpunkten avaktiveras produkten, varvid ett larm aktiveras. Mittläget ställs in på produktens aktuella position när GeoFence är aktiverat. PIN-koden är nödvändig för att stoppa larmet och starta produkten igen. GeoFence är endast aktiverat när produkten är inställd på ON.

## 4.8 Automower® Connect



I *Automower® Connect* kan du ansluta produkten till ett Wi-Fi-nätverk. Du kan även se signalstyrka och anslutningsstatus.

Den här menyn är endast tillgänglig när din mobila enhet är ansluten till produkten med Bluetooth®.

## 4.9 Meddelanden

I den här menyn finns tidigare fel- och informationsmeddelanden. För några meddelanden finns tips och råd om vad man kan göra för att avhjälpa felet.

Om produkten skulle råka ut för någon typ av störning, t.ex. om den är instängd eller om batteriet är svagt,

sparas ett meddelande gällande störningen och den tid då det inträffade.

Om samma meddelande återkommer flera gånger kan det vara ett tecken på att något i installationen eller produkten behöver justeras. Se *Installation på sida 12*.

## 4.10 Ladda ner firmware over the air FOTA (Firmware over the air)

Produkten har en funktion som automatiskt hämtar ny programvara. När en ny programvara är tillgänglig visas ett meddelande i appen där du kan välja att installera den nya programvaran. Produktens LED-kontrollampa pulserar när programvaruuppdateringen pågår. Om produkten inte använder mobilanslutning laddas ny programvara ner när den är parkerad i laddstationen. Produkten måste ha Wi-Fi-täckning i laddstationen för att kunna ladda ner ny programvara.

## 4.11 Klippfiler

Du kan spara olika inställningar i *klippfilerna*. Använd den här funktionen när du använder en produkt på mer än en plats eller för att ha olika inställningar på samma plats. I *klippfilerna* sparas produktinställningarna, kartobjekt och tillhörande inställningar.

## 4.12 Installera om laddstationen på kartan

Installera om laddstationen på kartan om du flyttar eller byter ut laddstationen. Du kan även installera om den om produkten inte kan docka eller ansluta till laddstationen.

1. Välj *Kartobjekt > Laddstation* i appen.
2. Välj *Installera om laddstationen* och följ instruktionerna.

---

## 5 Drift

---

### 5.1 Ställa in produkten på ON



**VARNING:** Läs och förstå säkerhetskapitlet innan du använder produkten.

- Håll **ON/OFF**-knappen intryckt i en sekund. Kontrollera att LED-kontrolllampan tänds.
- Ange PIN-koden med knapparna på knappsatsen.

**Notera:** Produkten är påslagen och i energisparläge om LED-kontrolllampan på ON/OFF-knappen blinkar. Håll ON/OFF-knappen intryckt i en sekund för att avsluta energisparläget.

### 5.2 Klippa enligt schemat

Du ställer in produkten så att den arbetar enligt schema i appen eller med knappsatsen.

#### 5.2.1 Ställa in produkten så att den arbetar i läget Återuppta schema med knappsatsen

1. Tryck på **Klipp**-knappen på knappsatsen.
2. Tryck på **Bekräfta**-knappen på knappsatsen.

### 5.3 Välja ett arbetsområde eller åsidosätta schema

Du kan välja att klippa ett visst arbetsområde i appen. För arbetsområden med oregelbundet mönster kan du ställa in hur länge produkten ska arbeta. För arbetsområden med systematiskt mönster klipps hela området en gång. Därefter parkeras produkten i laddstationen.

Om produkten inte kan köra till arbetsområdet från dockningspunkten eller via en transportväg följer du dessa steg:

1. Använd appDrive eller lyft och flytta produkten manuellt till arbetsområdet.
2. Välj *Start > Välj arbetsområde* i appen och välj det arbetsområde där du placerar produkten.

### 5.4 appDrive

Använd appDrive för att styra produkten manuellt via appen.

#### 5.4.1 Använda produkten med appDrive

Använd produkten med hjälp av knapparna:

1. Tryck på **STOPP**-knappen.
2. Ange PIN-koden med knappsatsen om det behövs.
3. Tryck på **Bekräfta**-knappen.

4. Fjärrstyr produkten med Automower® Connect-appen.

### 5.5 Parkera tills vidare

Produkten stannar i laddstationen tills du väljer ett nytt driftläge. Välj läget i appen eller på knappsatsen.

#### 5.5.1 Ställa in produkten så att den parkerar tills vidare med knappsatsen

1. Tryck på **Parkera**-knappen på knappsatsen.
2. Tryck på **Bekräfta**-knappen på knappsatsen.

### 5.6 Parkera till nästa start

Ställ in produkten så att den parkerar tills nästa start i appen. Använd den här funktionen för att skicka produkten till laddstationen. Produkten stannar i laddstationen tills nästa *Schema*-inställning.

### 5.7 Parkera tills vidare vid underhållspunkten

Om du har ställt in en underhållspunkt kan du parkera produkten där för att utföra underhåll på produkten. Produkten förblir parkerad vid underhållspunkten tills du väljer ett nytt driftläge.

### 5.8 Stoppa produkten

1. Tryck på **STOPP**-knappen för att stoppa produkten och klippmotorn.

### 5.9 Stänga av produkten

1. Tryck på **STOPP**-knappen.
2. Håll **ON/OFF**-knappen intryckt i tre sekunder för att stänga AV produkten. Kontrollera att indikatorlampan slocknar.
3. Ange PIN-koden om det behövs.

### 5.10 Ladda batteriet

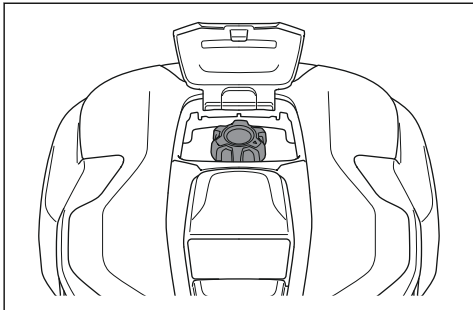
När produkten är ny eller efter långtidsförvaring kan batteriet vara urladdat. Ladda batteriet innan du startar produkten.

1. Placera produkten i laddstationen tills laddblecken vidrör kontaktblecken.
2. Ställ in produkten på ON.
3. Se till att batterisymbolen på knappsatsen lyser och att produkten laddas.

### 5.11 Justera klipphöjden

1. Tryck på **STOPP**-knappen för att stoppa produkten.

2. Öppna luckan.



3. Välj klipp höjd genom att vrida på vredet för klipphöjdsjustering.

- a) Vrid medurs för att höja klipphöjden.
- b) Vrid moturs för att sänka klipphöjden.

## 6 Underhåll

### 6.1 Inledning – underhåll



**VARNING:** Stäng av produkten innan du utför underhåll på produkten.



**VARNING:** Använd skyddshandskar.

För bättre driftsäkerhet och längre livslängd ska du rengöra produkten regelbundet och byta ut slitna delar.

När produkten är ny ska du undersöka knivdiskarna och knivarna varje vecka. Om slitaget är lågt kan du öka intervallet till nästa gång du undersöker knivdiskarna och knivarna. Undersök knivdiskarna och knivarna oftare om de utsätts för mycket slitage.

### 6.2 Underhållsschema

Underhållsschemat visar hur du utför service och underhåll på produkten. Följ underhållsschemat för att uppnå bättre drift och öka produktens livslängd.

X = Instruktionerna ges i denna bruksanvisning.

Det är viktigt att knivdisken roterar lätt och att knivens kanter inte skadas. Knivarnas normala livslängd är 3 till 6 veckor. Följande förhållanden kan öka eller minska knivarnas livslängd:

- Drifttid och arbetsområdets storlek.
- Grässets längd och tjocklek.
- Jord, sand och användning av gödningsmedel.
- Föremål som kottar, verktyg, stenar och rötter i arbetsområdet.

**Notera:** Klippresultatet kan bli otillfredsställande om knivarna är slöa. Se *Byte av knivar på sida 23* för information om hur knivar byts.

O = Instruktionerna ges inte i denna bruksanvisning.  
Tala med en godkänd serviceverkstad.

Förberedelser	Varje vecka	Varje år	Vart tredje år
Rengör produkten. Se <i>Rengöra produkten på sida 22</i> .	X		
Undersök om produkten har skador eller slitage.	X		
Uppdatera programvaran.	X		
Kontrollera servicemeddelanden för rekommenderade uppgraderingar.		O	
<b>Service</b>			
Undersök knivarna och byt ut knivarna och knivskruvarna om det behövs. Se <i>Produktskada på sida 7</i> .	X		
Undersök och polera kontaktblecken på laddstationen.		X	
Undersök och polera laddblecken på produkten.		X	
Batteriet måste laddas fullt innan produkten förvaras. Se <i>Ladda produkten på sida 13</i> .		X	
Undersök om hjulen är slitna.		O	
Se till att produkten dockar och laddar på rätt sätt.		O	
Undersök kabeln och kontakten till laddblecken på produktens kaross.		O	
Undersök hasplåten och hasplätens lager.		O	
Undersök och rengör lufffiltret.		O	

Förberedelser	Varje vecka	Varje år	Vart tredje år
Byt ut luftfiltret.			○
Kontrollera åtdragningsmomentet för chassiskruvarna.		○	
Öppna chassit och byt alla tätningslister.			○
<b>Sista steget</b>			
Använd ett programvarubaserat serviceverktyg för att testa produktens funktioner.		○	

## 6.3 Rengöra produkten



**OBSERVERA:** Använd inte högtryckstvätt för att rengöra produkten. Använd inte lösningsmedel vid rengöring.

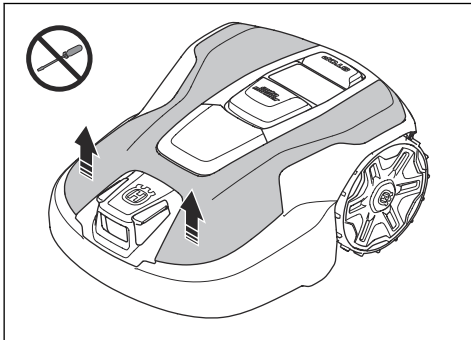
Produkten fungerar inte tillfredsställande i lutningar om hjulen blockeras av gräs. Rengör produkten med en borste eller rinnande vatten från en vattenslang.

Husqvarna rekommenderar att du använder ett speciellt rengörings- och underhållskit. Kontakta din Husqvarna-serviceverkstad för mer information.

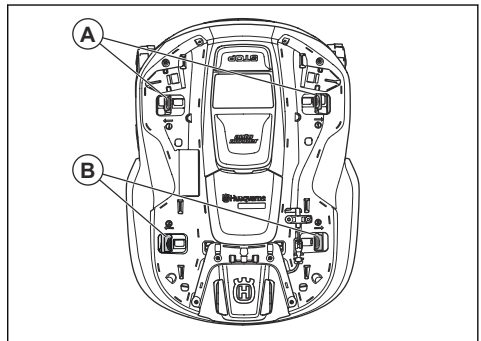
### 6.3.1 Rengöra karossen, chassit och knivdisken

Undersök knivdisk och knivar en gång i veckan. För att kunna rengöra produkten helt och hållet kan du ta bort toppkåpan och karossen. Om produkten är smutsig använder du en svag tvällösning om det behövs. Rengör produkten med en borste eller en vattenslang. Använd inte högtryckstvätt för att rengöra produkten.

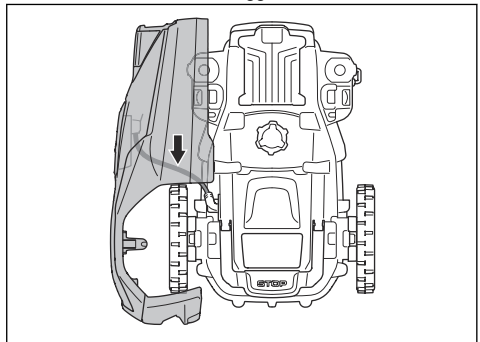
1. Ställ in produkten på OFF.
2. Dra försiktigt i toppkåpan framtill.



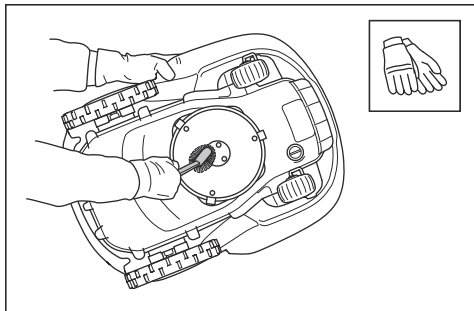
3. Tryck in de två bakre klämmorna (A) mot produktens sidor.



4. Lyft karossens bakre del.
5. Tryck in de två främre klämmorna (B) mot produktens sidor.
6. Lyft karossens främre del.
7. Placera produktens kaross intill produktens chassi eller luta den mot en vägg.



8. Ställ gräsklipparen på sidan.



- Gör rent knivdisken och chassit med en borste. Se samtidigt till att knivdisken roterar fritt. Se till att knivarna inte är skadade och att de kan rotera fritt.

### 6.3.2 Rengöra vision-fönstret



**OBSERVERA:** Använd inte pappershanddukar, skursvampar, borstar, stålull, syror, alkalier, fönsterputs eller lösningsmedel. Det kan orsaka skador på vision-fönstret.

- Avlägsna damm från vision-fönstret. Använd vatten eller tryckluft.
- Rengör vision-fönstret med ljummet vatten och en mjuk trasa eller svamp. Applicera lätt tryck.
- Skölj vision-fönstret med vatten.
- Torka vision-fönstret med en mjuk trasa eller tryckluft.

### 6.3.3 Rengöra laddstationen



**VARNING:** Koppla bort strömförsörjningen från eluttaget före underhåll eller rengöring av laddstationen eller strömförsörjningen.

- Ta bort gräs, kvistar och andra föremål från laddstationen.
- Rengör laddstationen med en borste eller en vattenslang.

### 6.4 Batteri



**OBSERVERA:** Batteriet måste laddas fullt innan produkten förvaras. Om batteriet inte är fulladdat kan batteriet skadas.

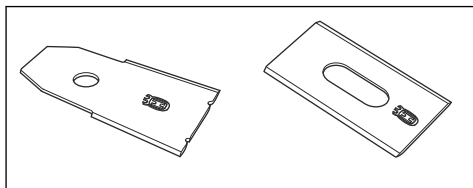
Om produktens drifttid är kortare än normalt mellan laddningarna betyder det att batteriet börjar bli uttjänt. Byt ut batteriet för att förlänga drifttiden.

**Notera:** Batteriets livslängd beror på säsongens längd och hur många timmar per dag produkten arbetar. En lång säsong eller många timmars användning per dag innebär att batteriet måste bytas ut oftare.

### 6.5 Byte av knivar



**VARNING:** Husqvarna kan endast garantera säkerheten om du använder originalknivar från Husqvarna medpräglad logotyp med H-märkning.



**VARNING:** Du måste byta ut skruvarna när du byter ut knivarna. De använda skruvarna kan slitas snabbt och göra att kniven lossnar. Detta kan orsaka allvarliga skador.

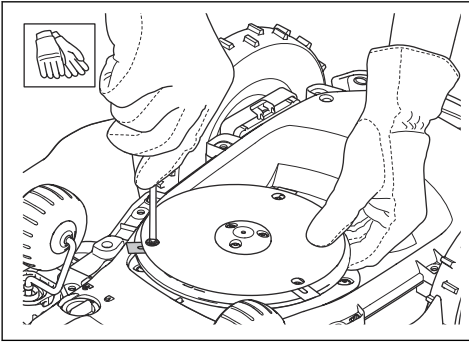
Byt ut slitna eller skadade knivar för säker drift. Byt ut knivarna regelbundet för att få bästa tänkbara klippresultat och låg energiförbrukning. Alla tre knivar och skruvar måste bytas samtidigt för att bevara balansen i klippsystem.

### 6.5.1 Byta knivarna



**VARNING:** Använd skyddshandskar.

- Ställ in produkten på OFF.
- Placera produkten med knivdisken uppåt på en mjuk och ren yta.
- Rotera hasplåten tills hälen hamnar i linje med skruvarna till kniven.
- Ta bort de tre knivarna och de tre skruvarna.



5. Montera nya knivar och skruvar.
6. Se till att knivarna kan röra sig fritt.

## 7 Felsökning

### 7.1 Meddelanden

Meddelandena i nedanstående tabell visas i Automower® Connect. Om samma meddelande visas flera gånger kontaktar du en lokal Husqvarna-representant.

Meddelande	Orsak	Åtgärd
<i>Hjulmotor blockerad, vänster/höger</i>	Drivhjulet blockeras av gräs eller andra föremål.	Undersök drivhjulet och ta bort gräs eller annat föremål.
<i>Hjulmotor överbelastad, vänster/höger</i>		
<i>Hjulmotorproblem, höger/vänster</i>	Drivhjulet blockeras av gräs eller andra föremål.	Undersök det högra drivhjulet och ta bort gräs eller andra föremål. Om problemet kvarstår ska en auktoriserad serviceverkstad kontaktas.
<i>Klippsystem blockerat</i>	Klippsystemet blockeras av gräs eller andra föremål.	Undersök klippsystemet och ta bort gräs eller andra föremål.
<i>Obalans i klippssystemet</i>	Produkten har upptäckt vibrationer i knivdisken.	Se till att knivarna och skruvarna inte är skadade och slitna. Se till att alla knivar är korrekt monterade och att det endast finns en kniv fäst i varje läge på knivdisken. Rengör knivarna och knivdisken.

Meddelande	Orsak	Åtgärd
<i>Utanför arbetsområdet</i>	Störningar från metalliska föremål (staket, armeringsjärn) eller nedgrävda kablar i närheten.	Ändra laddstationens position.
<i>Upp och ner</i>	Produkten lutar för mycket eller har vält.	Vänd produkten rätt.
<i>Klipparen lutar</i>	Produkten lutar för mycket.	Flytta produkten till en plan yta.
<i>Lyft</i>	Lyftsensorn har aktiverats eftersom produkten har lyfts.	Kontrollera att karossen på produkten kan röra sig fritt runt chassit. Ta bort eller skapa en ö runt föremål som kan göra att karossen lyfts. Om problemet kvarstår ska en auktoriserad serviceverkstad kontaktas.
<i>Instängd</i>	Produkten är instängd i ett litet område bakom ett antal hinder.	Undersök om det finns några hinder som gör att produkten har svårt att ta sig från platsen.
<i>Slirat</i>	Produkten glider på grund av ett hinder.	Ta bort hindret.
	Produkten glider på grund av vått gräs.	Vänta tills gräsmattan är torr innan du startar produkten igen.
	Produkten har stött emot ett hinder och stannat eller så kan hjulen inte röra sig på det våta gräset.	Ta loss produkten och åtgärda orsaken till att den började slira. Om det berodde på vått gräs ska du vänta med att starta produkten tills gräset torkat.
	Produkten glider eftersom lutningen är för kraftig.	Skapa en avgränsad zon för att utesluta sluttningen från arbetsområdet.

Meddelande	Orsak	Åtgärd
<i>Krock</i>	Drivhjulen på produkten är blockerade.	Frigör produkten och åtgärda orsaken till problemet. Om problemet kvarstår ska en auktoriserad serviceverkstad kontaktas.
<i>Alarm! Klipparen stoppades</i>	Alarmer har startats eftersom produkten stoppades.	Ange PIN-koden för att avaktivera larmet. Inställningarna för larmet kan ändras i <i>säkerhetsmenyn</i> . Se <i>Säkerhet på sida 17</i> .
<i>Alarm! Gräsklipparen flyttades</i>	Alarmer har startats eftersom produkten flyttades.	
<i>Alarm! Utanför Geo-Fence</i>	Larmet har startats eftersom produkten var utanför GeoFence.	
<i>Tillfälligt problem</i>	Tillfälligt elektroniskt problem eller programvaruproblem i produkten.	Uppdatera programvaran via FOTA. Starta om produkten. Om problemet kvarstår ska en auktoriserad serviceverkstad kontaktas.
<i>Elektronikproblem</i>	Tillfälligt elektroniskt problem eller programvaruproblem i produkten.	Starta om produkten.  Om problemet kvarstår kontaktar du en godkänd serviceverkstad.
<i>Slingsensorproblem</i>		
<i>Lutningssensorproblem</i>		
<i>Problem med STOPP-knappen</i>		
<i>Säkerhetsfunktion defekt</i>		
<i>Ogiltig systemkonfiguration</i>		
<i>Lyftsensorproblem</i>		
<i>Krocksensorproblem</i>		
<i>Tillfälligt batteriproblem</i>		
<i>Problem med visionssystemet</i>		
<i>Batteriproblem</i>	Tillfälligt batteriproblem eller programvarurelaterat problem i produkten.	Starta om produkten. Om problemet kvarstår kontaktar du en godkänd serviceverkstad.
	Fel typ av batteri.	Använd endast originalbatterier rekommenderade av tillverkaren.
<i>Tomt batteri</i>	Batteriet är i slutet av sin livscykel.	Tala med en auktoriserad serviceverkstad om att byta batteriet.
	Produkten kan inte köras in i laddstationen eftersom antennen i laddstationens bottenplatta är skadad.	Om kontrollampen på laddstationen blinkar grönt är antennen skadad. Tala med ditt auktoriserade servicecenter.
	Produkten är i laddstationen men batteriet laddas inte.	Kontrollera att produkten är inställd på ON. Säkerställ att laddblecken på produkten och kontaktblecken på laddstationen har kontakt. Rengör kontaktblecken och laddblecken.

Meddelande	Orsak	Åtgärd
<i>Temperaturbegränsning</i>	Produkten fungerar inte om batteritemperaturen är för hög eller för låg.	Produkten börjar fungera igen när temperaturen är inom de angivna gränserna och schemainställningarna låter produkten arbeta. Se till att laddstationen är placerad i ett område med skydd mot solen.
<i>Ingen laddstations-signal</i>	Det finns ingen ström i laddstationen. LED-kontrolllampan på laddstationen lyser inte.	Undersök att enheten för strömförsörjning eller lågspänningskabeln inte är skadad eller har installerats felaktigt i eluttaget eller laddstationen. Undersök om det är strömavbrott eller om en jordfelsbrytare är aktiverad.
	Störningar från metalliska föremål (staket, armeringsjärn) eller nedgrävda kablar i närheten.	Ändra laddstationens position.
<i>För hög laddström</i>	Batteriet laddas med för hög ström. Eheten för strömförsörjning är felaktig eller skadad.	Säkerställ att enheten för strömförsörjning och laddstationen inte är skadade. Se till att du använder rätt enhet för strömförsörjning och laddstation. Starta om produkten. Om problemet kvarstår ska en auktoriserad serviceverkstad kontaktas.
<i>Laddsystemproblem</i>	Det förekommer korrosion eller smuts på laddblecken och kontaktblecken.	Starta om produkten. Rengör laddblecken på produkten och kontaktblecken på laddstationen.
	Tillfälligt elektroniskt problem eller programvaruproblem i produkten.	Starta om produkten. Om problemet kvarstår kontaktar du en godkänd serviceverkstad.
<i>Ingen ström i laddstationen</i>	Enheten för strömförsörjning är felaktig eller skadad.	Undersök enheten för strömförsörjning. Byt ut vid behov.
	Strömavbrott.	Hitta och åtgärda orsaken till strömavbrottet.
	Produkten kan inte laddas eftersom det inte finns någon kontakt mellan kontaktblecken och laddblecken.	Se till att laddblecken och kontaktblecken har kontakt. Rengör kontaktblecken och laddblecken.
<i>Laddstation blockerad</i>	Produkten kommer inte in i laddstationen på grund av att den blockeras eller eftersom laddstationens bottenplatta lutar eller är böjd.	Undersök varför produkten inte kan köra in i laddstationen. Ta bort alla föremål och se till att laddstationens bottenplatta ligger platt.
	Produkten kommer inte in i laddstationen på grund av att den blockeras eller eftersom laddstationens bottenplatta lutar eller är böjd.	Undersök varför produkten inte kan köra in i laddstationen. Ta bort alla föremål och se till att laddstationens bottenplatta ligger platt.
<i>Fastnat i laddstation</i>	Produkten kan inte lämna laddstationen på grund av att den blockeras eller eftersom den glider på laddstationens bottenplatta.	Undersök varför produkten inte kan lämna laddstationen. Ta bort eventuella föremål och rengör laddstationens bottenplatta.
<i>Laddningen avbröts</i>	Laddningen avbryts på grund av för hög temperatur och klippning görs istället enligt schemat.	Ingen åtgärd krävs.
<i>För kraftig lutning</i>	Produkten har stannat eftersom lutningen är för brant.	Skapa en avgränsad zon för att utesluta sluttningen från arbetsområdet.
<i>Arbetsområdet har ändrats.</i>	Laddstationen eller referensstationen har flyttats.	Gör en ny installation av kartan.

Meddelande	Orsak	Åtgärd
<i>För många referenspunkter</i>	Det finns för många referenspunkter i det aktuella arbetsområdet.	Gör en ny installation av arbetsområdet, avgränsade zoner och transportvägar. Dela upp det aktuella arbetsområdet i fler arbetsområden.
<i>Inga tillgängliga korrigeringsdata</i>	Tekniska problem med EPOS® via Husqvarna® Cloud.	Starta om produkten. Om problemet kvarstår måste meddelandet åtgärdas av en auktoriserad servicetekniker.
	Produkten har ingen Wi-Fi-anslutning och kan inte ta emot korrigeringsdata.	Se till att du har Wi-Fi-täckning i alla delar av området där produkten används.
<i>Söker efter satelliter</i>	Svag satellitsignal till referensstationen.	Satellitsignalen är tillfälligt svag. Produkten börjar fungera när satellitsignalerna är bra. Undersök installationen av referensstationen.
	Svag satellitsignal till produkten.	Satellitsignalen är tillfälligt svag. Produkten börjar fungera när satellitsignalen är bra. Kontrollera om det finns något föremål mellan produkten och himlen som kan störa satellitsignalen. Ta bort föremålet eller gör en ny installation för att inte inkludera dessa delar i arbetsområdet. Se <i>Installation av kartobjekt på sida 13</i> .
<i>Kommunikationsproblem med referensstation</i>	Strömavbrott.	Lokalisera och åtgärda orsaken till strömavbrottet för referensstationen.
	Ett fel har uppstått i referensstationen och indikatorlampan blinkar rött.	Koppla från strömmen till referensstationen och anslut den igen för att starta om referensstationen. Om problemet kvarstår kontaktar du en godkänd serviceverkstad.
	Det har uppstått störningar med en annan referensstation eller andra radiosystem i området.	Starta om produkten. Om problemet kvarstår kontaktar du en godkänd serviceverkstad.
<i>Ogiltig konfiguration av programvaran</i>	Produktens programvara är inte uppdaterad.	Uppdatera programvaran till den senaste versionen.
<i>Kartproblem</i>	Kartobjektfilen är felaktig.	Kontrollera kartan i appen. Justera kartan och spara den.
		Ta bort kartan och gör en ny installation.
<i>Destinationen kan inte nås</i>	Produkten kan inte nå destinationen eftersom det finns en förbjuden zon som blockerar vägen till arbetsområdet.	Redigera eller ta bort den förbjudna zonen och gör en ny installation av arbetsområdet.
	Det finns ingen transportväg till arbetsområdet.	Redigera eller ta bort den förbjudna zonen och gör en ny installation av arbetsområdet.
	Vägen tillbaka till laddstationen blockeras av ett hinder.	Ta bort hindret.
	Vägen till underhållspunkten blockeras av ett hinder.	

Meddelande	Orsak	Åtgärd
<i>Destinationen är blockerad</i>	Vägen till destinationen blockeras av ett hinder.	Ta bort hindret som blockerar vägen till destinationen.
	Vägen till destinationen är blockerad av en avgränsad zon.	Redigera eller ta bort den förbjudna zonen och gör en ny installation av arbetsområdet.
	Det finns ingen transportväg till arbetsområdet.	Skapa en transportväg till arbetsområdet.

## 7.2 Laddstationens indikatorlampa

Laddningsstatus visas med en LED-kontrollampa. Se tabellen nedan.

Tala med din Husqvarna-återförsäljare eller besök [www.husqvarna.com](http://www.husqvarna.com) för mer information.

LED-kontrollampa	Orsak	Åtgärd
Fast grönt sken	Laddstationens signaler är bra.	Ingen åtgärd behövs.
Blinkande grönt sken	Fel på laddstationen.	Felet måste avhjälpas av en auktoriserad servicetekniker. Tala med en lokal Husqvarna-representant.

## 7.3 Symptom

Om produkten inte fungerar som vanligt ska du följa symptomtabellen nedan. Kontakta kundtjänst för Husqvarna om du inte hittar orsaken till felet.

Symptom	Orsak	Åtgärd
Produkten vibrerar.	Klippsystemet är inte balanserat på grund av skadade knivar.	Inspektera knivarna och skruvarna och byt ut dem vid behov. Se <i>Byte av knivar på sida 23</i> .
	Klippsystemet är inte i balans på grund av för många knivar i samma läge.	Kontrollera att endast en kniv är fäst vid varje skruv.
	Knivar med olika tjocklekar är monterade på produkten.	Kontrollera att knivarna inte har olika tjocklek och byt ut dem vid behov.
Produkten är i drift men knivdisken roterar inte.	Produkten söker efter laddstationen eller kör till startpunkten.	Normal drift av produkten. Knivdisken roterar ej när produkten söker efter laddstationen.
Produkten arbetar kortare perioder än vanligt mellan laddningarna.	Gräs eller annat föremål orsakar en blockering av knivdisken.	Ta bort och rengör knivdisken. Se <i>Byte av knivar på sida 23</i> .
	Batteriet är i slutet av sin livscykel.	Byt batteri. Se <i>Batteri på sida 23</i> .
	Slöa knivar. Mer energi behövs vid gräsklippningen.	Byt knivarna. Se <i>Byte av knivar på sida 23</i> .
Klipp- och laddtiderna är kortare än vanligt.	Batteriet är i slutet av sin livscykel.	Byt batteri. Se <i>Batteri på sida 23</i> .
Produkten står parkerad flera timmar i laddstationen.	Parkeringsläget är aktiverat.	Ändra driftläge. Se <i>Drift på sida 19</i> .
	Produkten fungerar inte om batteritemperaturen är för hög eller för låg.	Se till att laddstationen är placerad i ett område med skydd mot solen.

Symptom	Orsak	Åtgärd
Ojämnt klippresultat.	Produkten arbetar ett litet antal timmar per dag.	Öka klipptiden. Se <i>Schema på sida 16</i> .
	För stort arbetsområde.	Minska storleken på arbetsområdet eller utöka schemat. Se <i>Schema på sida 16</i> .
	Slöa knivar.	Byt ut alla knivar. Se <i>Byte av knivar på sida 23</i> .
	Långt gräs i förhållande till inställd klipphöjd.	Öka klipphöjden och sänk den sedan när gräset är kortare.
	Gräsansamling vid knivdisken eller runt motoraxeln.	Ta bort gräsansamlingen och rengör produkten. Se <i>Rengöra produkten på sida 22</i> .
Produkten svänger oväntat utan att det finns några föremål framför den.	Vision-kameran fungerar inte som den ska.	Se till att ta bort skyddsfilmen från vision-kameran. Se till att kameranlinsen är ren.

---

## 8 Transport, förvaring och kassering

---

### 8.1 Transport

Medföljande litiumjonbatterier uppfyller kraven i lagstiftningen för farligt gods.

- Följ alla tillämpliga nationella föreskrifter.
- Följ de särskilda kraven för förpackning och etiketter för kommersiella transporter, inklusive av tredje parter och speditörer.
- För att ta bort batteriet, se den kompletta bruksanvisningen på [www.husqvarna.com](http://www.husqvarna.com).

### 8.3.1 Ta ur batteriet

Information om hur du tar ur batteriet hittar du i den fullständiga bruksanvisningen i Automower® Connect-appen och på Husqvarnas webbplats.

### 8.2 Ställa in produkten i förvaring



**OBSERVERA:** Batteriet måste laddas fullt innan produkten förvaras. Om batteriet inte är fulladdat kan batteriet skadas.

- Ladda produkten fullständigt. Se *Ladda batteriet på sida 19*.
- Ställ in produkten på OFF. Se *Stänga av produkten på sida 19*.
- Rengör produkten. Se *Rengöra produkten på sida 22*.
- Placera produkten på en torr, frostfri plats.
- Förvara produkten med alla fyra hjul på ett jämnt underlag eller använd ett Husqvarna-väggfäste.
- Om du förvarar laddstationen inomhus kopplar du bort strömförsörjningen från laddstationen.

**Notera:** Om du förvarar laddstationen utomhus ska du inte koppla bort strömförsörjningen.

### 8.3 Avfallshantering

Symbolen innebär att produkten inte är hushållsavfall. Återvinn den via ditt lokala uppsamlingsystem för elektrisk och elektronisk utrustning. Detta bidrar till en korrekt hantering av avfall när dess livstid är slut. Kontakta lokala myndigheter, hushållsavfallstjänster, din verkstad eller återförsäljare för information. Felaktig kassering kan ha en negativ påverkan på miljön och människors hälsa på grund av potentiell förekomst av farliga ämnen.



**Notera:** Symbolen visas på produkten eller produktens förpackning.

## 9 Tekniska data

### 9.1 Tekniska data

Mått	Automower® Aspire R6V	Automower® 308V	Automower® 312V
Längd, cm	59	59	59
Bredd, cm	45	45	45
Höjd, cm	25	25	25
Vikt, kg	9,9	9,9	9,9

Elsystem	Automower® Aspire R6V	Automower® 308V	Automower® 312V
Batteri, litiumjon 18,0 V/4,0 Ah, art.nr	593 11 41-07		
Strömförsörjning (28 V DC), V AC	100–240		
Lågspänningskabelns längd, m	10		
Genomsnittlig energiförbrukning vid maximal användning, kWh/månad	4,0	5,5	7,0
Laddström, A DC	1,3	2,2	2,2
Typ av enhet för strömförsörjning <sup>5</sup>	ADP-40KR, ADP-40FW	ADP-60PR	ADP-60PR
Genomsnittlig klipptid, min	100	100	100
Genomsnittlig laddtid, min	200	100	100

Ljuddata <sup>6</sup>	Automower® Aspire R6V	Automower® 308V	Automower® 312V
Ljudnivå, upplevd, dB(A)	63	63	63
Uppmätt ljudeffektsnivå, dB(A)	62	62	62
Osäkerhet vid bulleremission, KWA dB(A)	4	4	4
Ljudtrycksnivå vid användarens öra <sup>7</sup> , dB(A)	54	54	54

<sup>5</sup> XX, YY kan vara vilka alfanumeriska tecken som helst eller tomt i marknadsföringssyfte, inga tekniska skillnader. "XX" anger landsversionen, till exempel JP, och "Y" anger produktversionen, till exempel V.

<sup>6</sup> Fastställs i enlighet med direktiv 2006/42/EG och standard SS-EN 50636-2-107. Utom upplevd ljudnivå som mäts enligt ISO 11094:1991.

<sup>7</sup> Osäkerhet vid ljudtryck  $K_{pA}$ , 2–4 dB(A)

Klippning	Automower® Aspire R6V	Automower® 308V	Automower® 312V
Klippsystem	3 st. pivoterande, skärande knivar		
Maximal klippmotorhastighet, varv/min	2 300	2 300	2 300
Effektförbrukning vid klippning, W +/- 20 %	26	26	26
Klipphöjd, min–max, cm	2–5	2–5	2–5
Klippbredd, cm	22	22	22
Minsta möjliga passage, cm	120	120	120
Maximal lutning på arbetsområde, %	40	40	40
Maximal lutning för virtuell gräns, %	15	15	15
Maximal drifttid, klippning och laddning, h/dag	13	10	15
Ytkapacitet – oregelbunden, m <sup>2</sup> , +/- 20 %	400	500	800
Ytkapacitet – systematisk, m <sup>2</sup> , +/- 20 %	600	800	1 200

#### IP-kod

Robotgräsklippare	IPX6
Laddstation	IPX4
Strömförsörjning	IP44

#### Laddstationens antenn

Driftsfrekvensband, Hz	100–80 000
Maximalt magnetfält <sup>8</sup> , dBuA/m	82
Maximal radiofrekvenseffekt <sup>9</sup> , mW vid 60 m	<25

#### Bluetooth®

Frekvensband för drift, MHz	2 400–2 484
Maximal utsänd effekt, dBm	9

#### Wi-Fi

Frekvensband som stöds	Kanal 1–11 (2 412–2 462 MHz)
	Kanal 12–13 (2 467–2 484 MHz)
	Kanal 14
Frekvensband för drift, MHz	2 402–2 480
Maximal utsänd effekt, dBm	20

Husqvarna AB garanterar ej full kompatibilitet mellan produkten och andra typer av trådlösa system såsom fjärrstyrningar, radiosändare, hörslingor, nedgrävda elektriska djurstängsel eller liknande.

<sup>8</sup> Uppmätt enligt EN 303 447.

<sup>9</sup> Maximal aktiv uteffekt till antenner på frekvensbandet där radioutrustningen används.

### 9.1.1 Registrerade varumärken

Ordmärket och logotypen *Bluetooth*<sup>®</sup> är registrerade varumärken som ägs av *Bluetooth SIG, inc.*, och all användning av sådana märken av Husqvarna sker med licens.

Wi-Fi CERTIFIED<sup>™</sup>-logotypen är ett registrerat varumärke som tillhör Wi-Fi Alliance<sup>®</sup>. Den här produkten är Wi-Fi Alliance<sup>®</sup>-certifierad.



## 9.2 Kostnadsfri programvara med öppen källkod

Den här produkten innehåller programvarukomponenter som är licensierade av upphovsrättsinnehavarna som kostnadsfri programvara eller programvara med öppen källkod under GNU General Public License version 2 och/eller GNU Lesser General Public License version 2.1 och/eller Mozilla Public License version 2.0. Vem som helst kan hämta källkoden för de här programvarukomponenterna från oss på en databärare (CD-ROM, DVD eller USB-minne). Erbjudandet gäller inom tre år efter den senaste överföringen av objektkoden från oss, och gäller så länge vi erbjuder reservdelar eller kundsupport för respektive produkt.

Skicka din förfrågan via vår webbplats för kundsupport på <https://www.husqvarna.com/se/support/contact-us/>.

Ange den adress som du vill att vi ska skicka källkoden till. Ytterligare produktinformation (exempelvis utförligt produktnamn och serienummer) hjälper oss att identifiera motsvarande källkod åt dig. Källkoden skickas till den angivna adressen efter ersättning för de kostnader som uppstått för att tillhandahålla databärare och frakt.





**Husqvarna**<sup>®</sup>

AUTOMOWER<sup>®</sup> är ett varumärke som tillhör Husqvarna AB.

Copyright © 2026 Husqvarna. Alla rättigheter förbehålls.

[www.husqvarna.com](http://www.husqvarna.com)

---

Bruksanvisning i original



1147027-01



2026-02-24