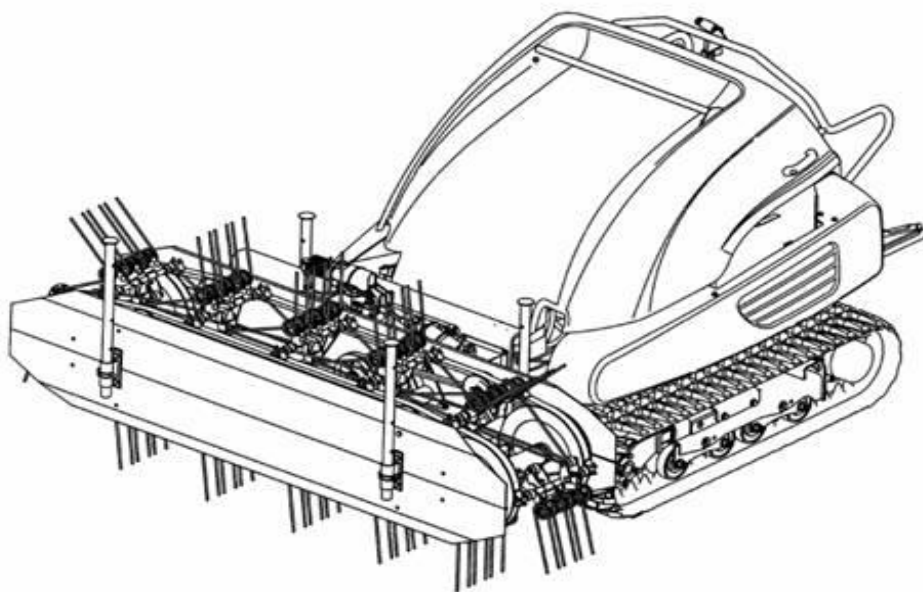


ゼノア集草機

AH2050R**取付要領書**













適用作業機号機 (AH2050R) : #16276以降

適用車両号機 (ZHM1550) : #162001以降



- 作業機の着脱作業前に必ずこの取付要領書をお読みください。
- 安全に関する注意事項は付属の取扱説明書にも記載してあります。併せてお守りください。
- 本書は大切に保管してください。

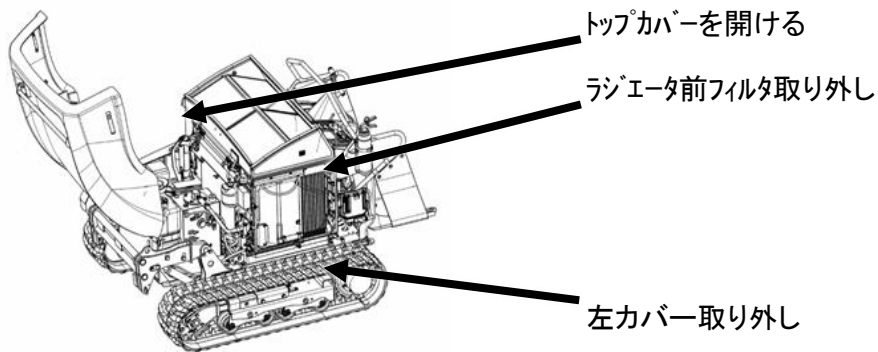
集草機キット同梱部品一覧表

No	品名	品番	個数	概略形状	備考
1	578164401	V-ベルト	2		W600 SB-60
2	T5101-80120	プーリ	1		凸形状がある 面を車体内側 に取付
3	T5101-80140	カバー	1		Vベルト カバー
4	T5101-80150	スペーサ	1		
5	01011-81000	ボルト	1		M10、L100
6	01643-31032	ワッシャー	2		M10用
7	01024-80820	ボルト	1		M8、L20
8	T5101-80230	ロッド	1		トップカバー ストップ
9	Z8745-06310	リレー	4		リレー
10	847F-06-2190	ハーネス	1		連結配線
11	08053-01510	クリップ	1		コネクタ 固定用
12	T5101-80210	プレート	1		集草高さ ラベル
13	115821879	マニュアル	1		取扱説明書
14	115821979	マニュアル	1		取付要領書

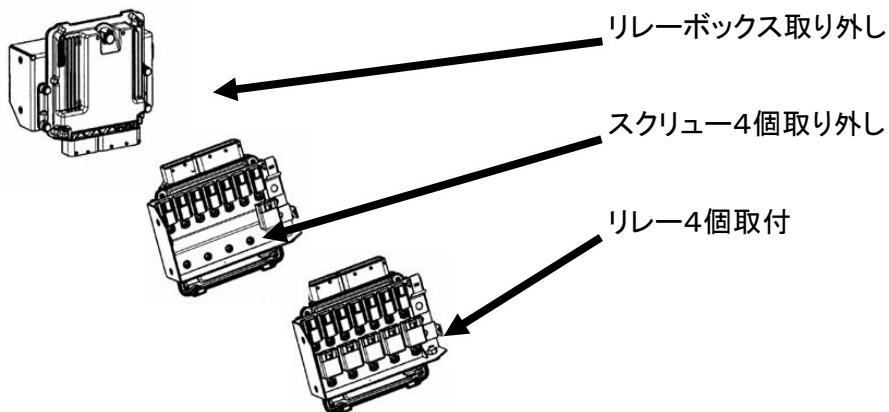
ZHM1550(AH2050R)

A、集草機対応車体配線改造要領

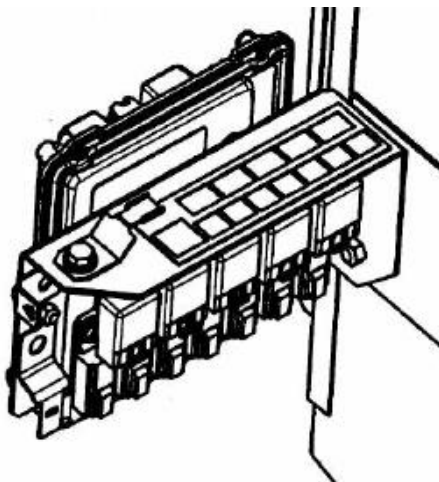
1. トップカバーを開け、左カバー&ラジエータ前フィルタを取り外す



2. リレーボックスを取外す、リレー4個取付



3. メインハーネスコネクタをリレーに勘合
(コネクタNo.はリレーボックス上のラベル表示と合わせる)



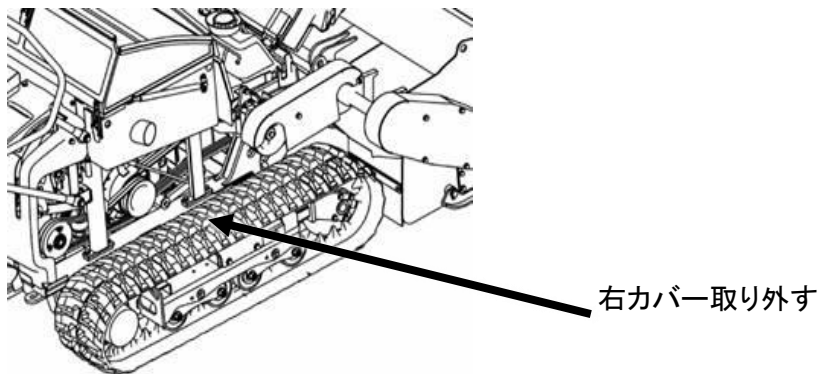
リレーボックス上 ラベル

	RM4 作業機 下降	RS4 集草機 集草方向「右」	RS3 集草機 集草方向「左」	RS2 集草機チルト 右上げ	RS1 集草機チルト 左上げ		
RM1 スタータ	RM2 EGR バルブ	RM3 作業機 上昇	RM5 スタータ許可 (刈刃クラッチ)	RM6 スタータ許可 (駐車ブレーキ)	RM7 フローティング	RB1 駐車ブレーキ	RB2 エンジン停止

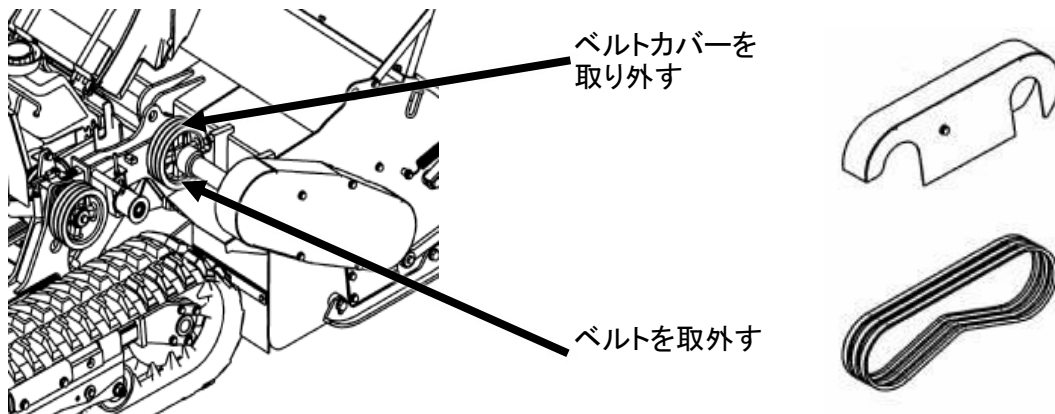
B、集草機への作業機交換要領

* A項配線改造後は以下の作業のみで作業機交換可能です。

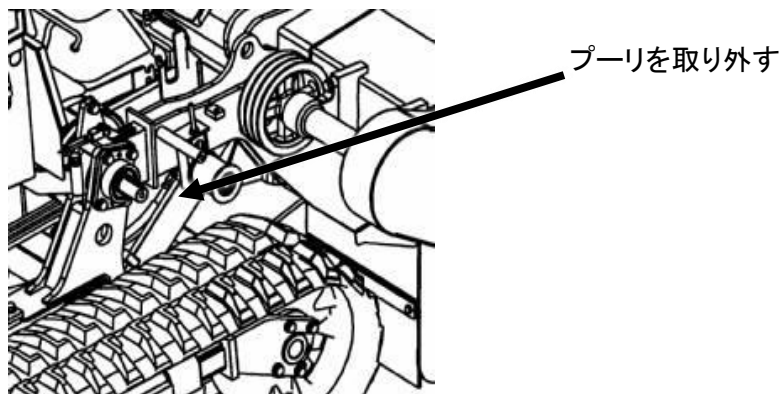
1. 右カバーを取り外す



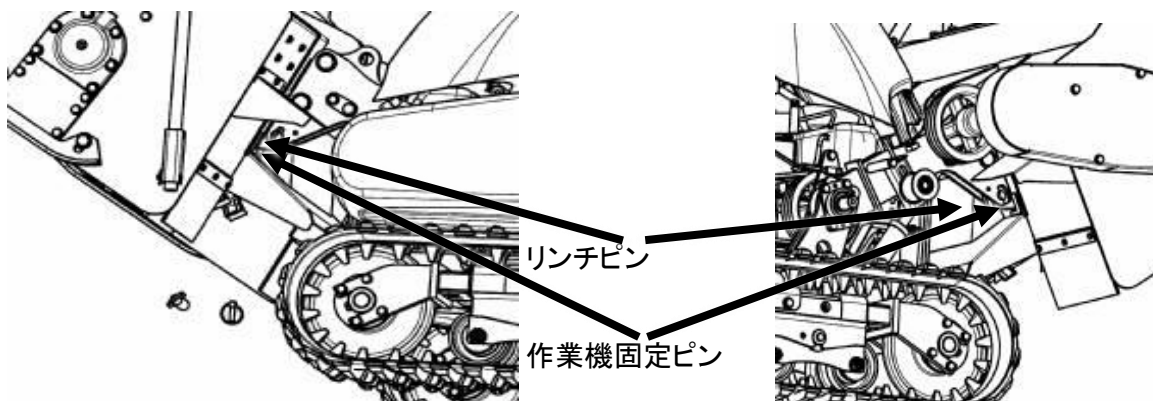
2. ベルトカバー、ベルトを取外す



3. プーリを取外す

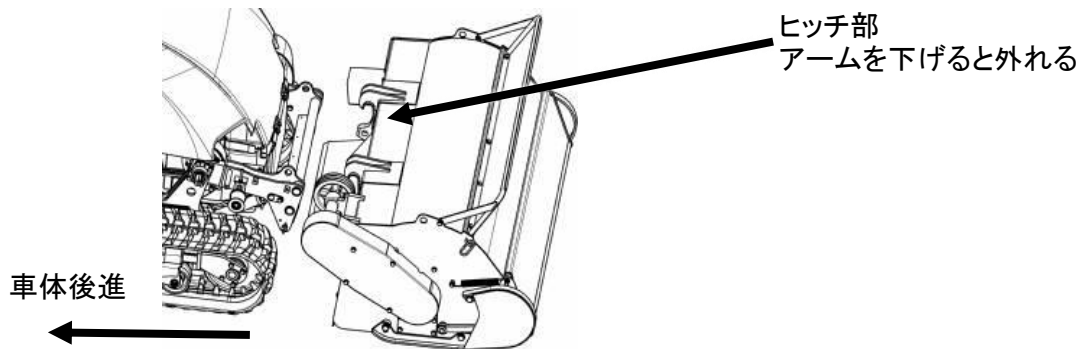


4. 作業機をいっばいに上げリンチピンを外しピンを抜く

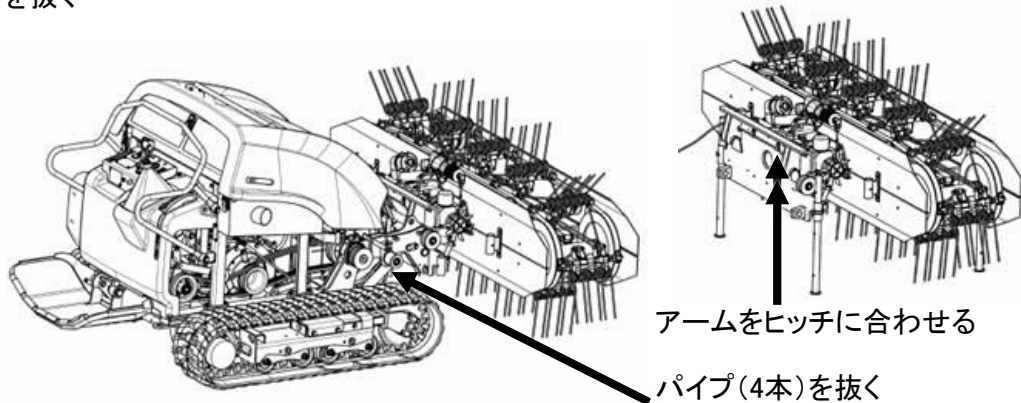


* 作業機下に入る場合は、作業機の落下防止処置を行って下さい。

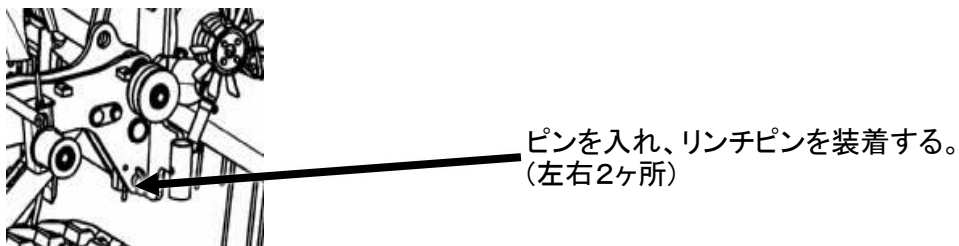
5. 作業機を下げヒッチからアームを分離させ、車体をバックし、作業機と車体を分離する



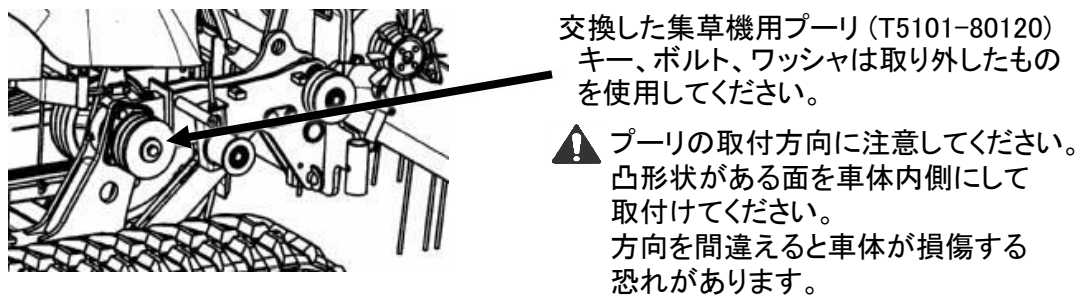
6. アームを下げた状態で集草機に侵入、ヒッチを合わせ、アームを上げ、ヒッチを勘合させるパイプを抜く



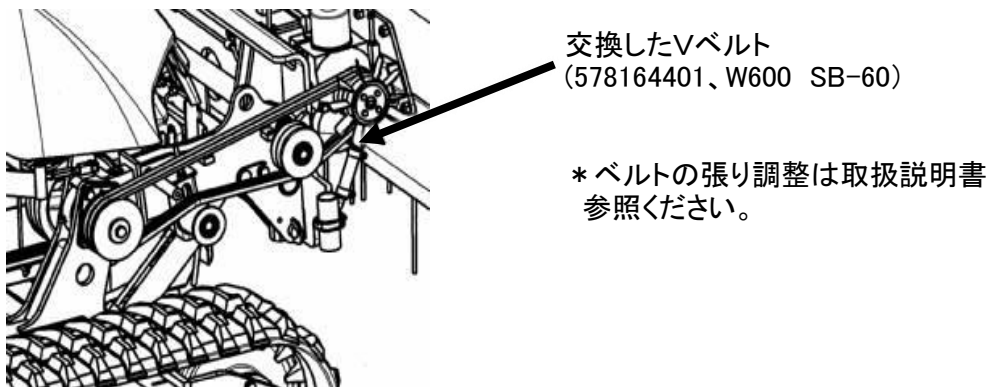
7. アームを上げピンを入れリンチピンを装着する。



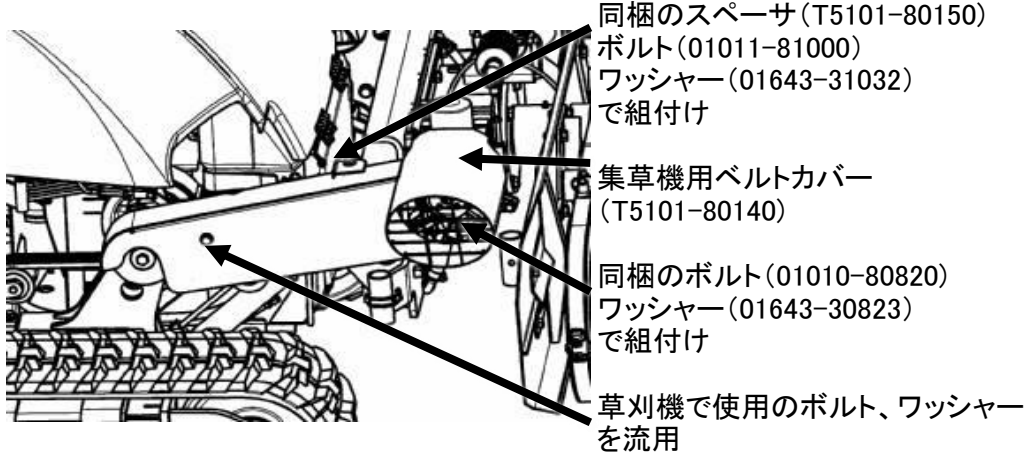
8. 同梱の集草機用プーリ(T5101-80120)を取付ける



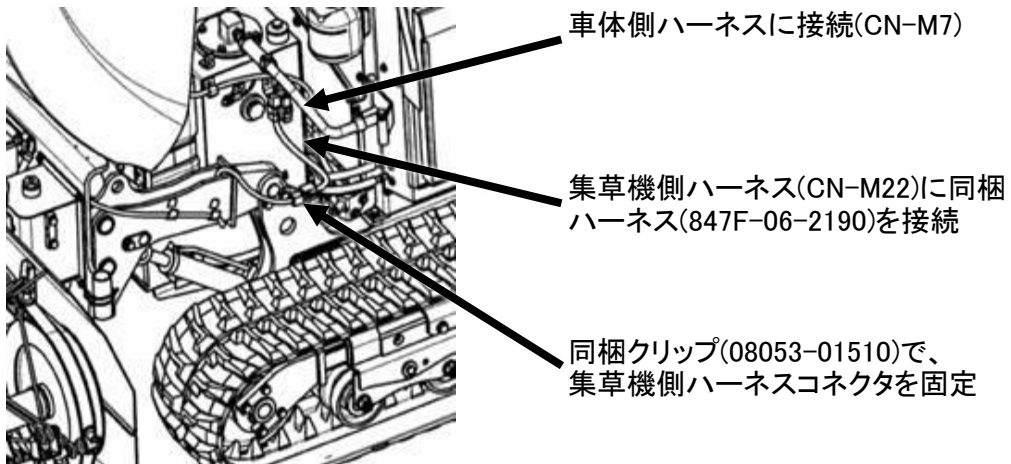
9. 同梱の集草機用Vベルト(Z6884-10250)を取付ける



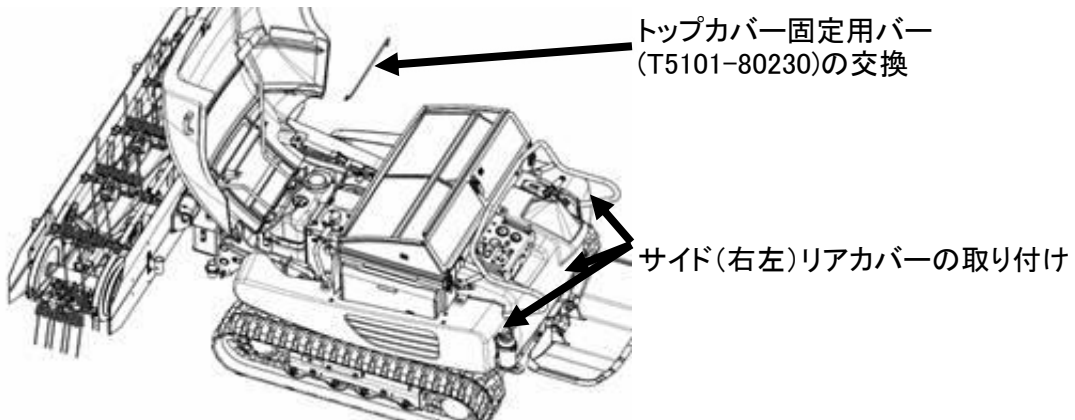
10. 集草機用ベルトカバー(T5101-80140)を取付ける



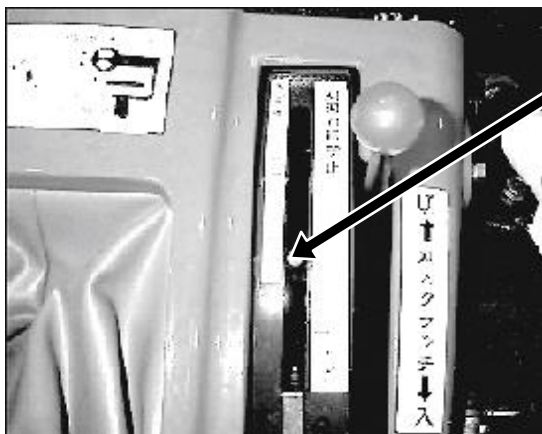
11. 集草機側ハーネスに同梱ハーネスを接続し、車体側ハーネスに接続



12. 取外した車体外装を取付け、トップカバー固定用バーを同梱品と交換する



13. 集草機用ラベルを貼りつける



修理・お取り扱い・お手入れなどのご相談は
まず、お買い上げの販売店へお申し出ください。

製品・技術・その他のお問い合わせ

ハスクバーナ・ゼノア株式会社



0570-550933

月～金/9:00～17:00(土日祝、弊社指定休業日は除く)

<https://www.zenoah.com/jp/>

✉ info.hv@husqvarna.jp

ハスクバーナ・ゼノア株式会社

本社: 〒350-1165 埼玉県川越市南台1-9