



Husqvarna®



Navodila za uporabo
HUSQVARNA AUTOMOWER®
540/560/580/580L EPOS®



SL, Slovenščina

Pred začetkom uporabe stroja natančno preberite navodila za uporabo in se prepričajte, da ste jih razumeli.

VSEBINA

1 Varnost		6 Vzdrževanje	
1.1 Varnostne definicije.....	3	6.1 Uvod – vzdrževanje.....	30
1.2 Splošna varnostna navodila.....	3	6.2 Urnik vzdrževanja.....	30
1.3 Varnostna navodila za namestitev.....	4	6.3 Izdelek očistite.....	31
1.4 Varnostna navodila za uporabo.....	4	6.4 Zamenjava rezil.....	33
1.5 Varnostna navodila za vzdrževanje.....	5	6.5 Zamenjava kolesnih ščetk.....	34
1.6 Varnost akumulatorja.....	5	6.6 Akumulator.....	34
1.7 Dvigovanje in premikanje izdelka.....	5	6.7 Zimsko servisiranje.....	35
1.8 Kibernetska varnost.....	5		
2 Uvod		7 Odpravljanje težav	
2.1 Podpora.....	7	7.1 Uvod – odpravljanje težav.....	36
2.2 Opis izdelka.....	7		
2.3 Opis sistema.....	7	8 Transport skladiščenje in odstranitev	
2.4 Pregled sistema.....	8	8.1 Prevoz.....	46
2.5 Pregled izdelka.....	9	8.2 Skladiščenje izdelka.....	46
2.6 Pregled kontrolne plošče.....	10	8.3 Skladiščenje polnilne postaje.....	46
2.7 LED-indikator stanja na izdelku.....	10	8.4 Odstranitev.....	46
2.8 LED-indikatorji na gumbih.....	11		
2.9 Simboli na izdelku.....	11	9 Tehnični podatki	
2.10 Simboli na bateriji.....	12	9.1 Tehnični podatki.....	48
2.11 Poškodbe izdelka.....	12	9.2 Registrirane blagovne znamke.....	51
3 Namestitev			
3.1 Uvod – namestitev.....	13	10 Izjava o skladnosti	
3.2 Glavne komponente za namestitev.....	13	10.1 Originalna izjava EU o skladnosti.....	52
3.3 Priprava na namestitev.....	13	10.2 Prevedena izjava EU o skladnosti.....	53
3.4 Namestitev izdelka.....	16		
4 Nastavitve			
4.1 Območja.....	25		
4.2 Konfiguracija.....	26		
4.3 Meni Bluetooth®.....	26		
4.4 Dnevnik napak.....	26		
4.5 Prenesite vdelano programsko opremo po zraku (Firmware over the air FOTA).....	26		
5 Delovanje			
5.1 Vklon izdelka.....	28		
5.2 Delovanje po urniku.....	28		
5.3 Košnja izbranega delovnega območja ali razveljavitev urnika.....	28		
5.4 Parkiraj.....	28		
5.5 Parkiraj na točki za vzdrževanje.....	28		
5.6 Izklon izdelka.....	29		
5.7 Izklon izdelka.....	29		
5.8 Polnjenje akumulatorja.....	29		

1 Varnost

1.1 Varnostne definicije

Opozorila, svarila in opombe opozarjajo na posebej pomembne dele priročnika.



OPOZORILO: Se uporabi, če obstaja nevarnost telesne poškodbe ali smrti uporabnika ali opazovalcev ob neupoštevanju navodil v tem priročniku.



POZOR: Se uporabi, če obstaja nevarnost poškodbe izdelka, drugih materialov ali okolice ob neupoštevanju navodil v tem priročniku.

Opomba: Se uporabi za podajanje podrobnejših informacij, potrebnih v dani situaciji.

1.2 Splošna varnostna navodila



OPOZORILO: Pred uporabo izdelka preberite navodila v povezavi z opozorili v nadaljevanju.

- Pred uporabo tega izdelka morate pozorno prebrati navodila za uporabo ter jih razumeti. Navodila shranite za poznejšo uporabo.
- Ta stroj ni namenjen uporabi s strani otrok ali oseb z omejenimi telesnimi, zaznavalnimi ali duševnimi sposobnostmi (ki bi lahko imele posledice za varno upravljanje izdelka) ali oseb z nezadostnimi izkušnjami in znanjem, razen če jih pri uporabi nadzoruje ali jim o uporabi svetuje oseba, ki je odgovorna za njihovo varnost. Vendar zahteve EU omogočajo, da ta stroj lahko uporabljajo otroci, stari 8 let in več, ter osebe z omejenimi telesnimi, zaznavalnimi ali duševnimi sposobnostmi ali s pomanjkanjem izkušenj in znanja, če so pri tem pod nadzorom ali jih o varni uporabi ter morebitnih nevarnostih podučijo odgovorna oseba. Otroci se z napravo ne smejo igrati. Otroci naprave brez nadzora ne smejo čistiti, ali opravljati običajnih uporabnikovih vzdrževalnih posegov.
- Izdelek lahko uporabljate le z opremo, ki jo priporoča Husqvarna. Vse druge vrste uporabe so nepravilne.
- Za preprečevanje škode na izdelku ter nesreč z vozili in ljudmi ne postavljajte delovnih površin in transportnih poti čez javne poti.
- Izdelek ni igrača. Rezila izdelka lahko poškodujejo osebe in živali.
- Otroci, mlajši od 8 let, se med uporabo ne smejo zadrževati v območju delovanja. Med delovanjem izdelka morajo biti otroci in živali ves čas pod nadzorom.
- Med uporabo morajo biti osebe od izdelka oddaljene vsaj 3 m/10 čevljev. Med delovanjem izdelka na primer ne smete spati ali se sončiti v delovnem območju.
- Če izdelek uporabljate na javnih površinah, je treba v delovno območje namestiti opozorilne oznake. Znak morajo imeti naslednje besedilo: Opozorilo! Avtomatska kosilnica! Ne približujte se stroju! Pazite na otroke!
- Ne tecite, ko ročno upravljate izdelek z aplikacijo appDrive. Vedno morate imeti varen in stabilen položaj. Ko izdelek uporabljate na strminah z velikim naklonom, se prepričajte, da v njegovi bližini ni oseb. Med upravljanjem izdelka z aplikacijo appDrive vedno nosite trpežno zaščitno obutev in dolge hlače.
- Za izklop izdelka pojdite za izdelek in pritisnite gumb STOP. Če izdelek to možnost podpira, lahko delovanje izdelka začasno zaustavitev aplikaciji. Izdelek pred premikanjem najprej izklopite in počakajte najmanj 3 sekunde.
- Preden odstranite blokado, opravite vzdrževanje ali pregled izdelka in če začne slednji neobičajno vibrirati, ga izklopite. Pred ponovnim zagonom izdelka se prepričajte, da ta ni poškodovan. Izdelka ne uporabljajte, če je poškodovan.
- Ne dotikajte se premičnih nevarnih delov, na primer diska z rezili, preden se ti ne zaustavijo popolnoma.
- Če pride do poškodbe ali nesreče, poiščite zdravniško pomoč.
- Napajalnega kabla ne nameščajte na območju, kjer izdelek kosi travo. Za namestitev napajalnega kabla sledite navodilom, glejte *Namestitev na strani 13*. Namestitev mora opraviti servisno osebje.
- Poškodovanega kabla ali vtiča ne priklaplajte in se ju ne dotikajte, dokler ju ne izkjučite iz električne vtičnice. Če se kabel med delovanjem poškoduje, izkjučite vtič iz električne vtičnice. Obrabljen ali poškodovan kabel poveča nevarnost električnega udara. Poškodovani kabel mora zamenjati servisno osebje.
- Pri priklopu napajalnega kabla v električno vtičnico mora biti slednja opremljena z zemljističnim odklopnikom (GFCI) razreda A ali napravo na diferenčni tok (RCD) z največjim tokom 30 mA.
- Izdelek polnite le v priloženi polnilni postaji. Za varno odstranitev akumulatorja glejte *Odstranitev na strani 46*. Napačna uporaba lahko povzroči električni udar, pregrevanje ali iztekanje korozivne

tekočine iz akumulatorja. V primeru iztekanja elektrolita izperite z vodo nevtralizacijskim sredstvom. Če zaide korozivna tekočina v oči, poiščite zdravniško pomoč.

- Uporabljajte samo originalne akumulatorje, ki jih priporoča Husqvarna. Varnost izdelka je mogoče zagotoviti samo z originalnimi akumulatorji. Ne uporabljajte akumulatorjev za enkratno uporabo.
- Upoštevajte navodila za namestitev, ki vključujejo določevanje delovnega območja. Glejte poglavje *Namestitev na strani 13*.
- Upoštevajte navodila o zagonu in upravljanju izdelka; glejte *Delovanje na strani 28*.
- Če se približuje nevihta, Husqvarna priporoča, da odklopite napajalni kabel polnilne postaje in tako zmanjšate nevarnost poškodb električnih komponent. Ko bo nevarnost nevihte minila, znova vklopite napajalni kabel.
- Upoštevajte navodila za vzdrževanje in po potrebi uporabljajte originalne nadomestne dele Husqvarna, glejte *Vzdrževanje na strani 30*.
- Za tehnične podatke, na primer težo, mere in vrednosti emisij hrupa, glejte *Tehnični podatki na strani 48*.
- Uporabnik je odgovoren za nesreče ali nevarnosti, ki jih povzroči drugim ljudem ali njihovi lastnini.
- Izdelek lahko uporabljajo oziroma vzdržujejo ter popravljajo samo osebe, ki so v celoti seznanjene z njegovimi posebnimi lastnostmi in varnostnimi predpisi.
- Izvirne oblike izdelka ni dovoljeno spreminjati.
- Upoštevajte nacionalne predpise o električni varnosti.
- Družba Husqvarna ne jamči za popolno združljivost med izdelkom in drugimi vrstami brezžičnih sistemov, kot so daljinski upravljalniki, radijski prenosniki ali enakovredne naprave.
- Vgrajen alarm je zelo glasen. Pri notranji uporabi izdelka bodite izjemno previdni.
- Temperatura za uporabo, polnjenje in skladiščenje je 0–45 °C. Temperatura za dolgotrajno skladiščenje, ki je daljše od 1 meseca, mora biti 0–25 °C.

1.3 Varnostna navodila za namestitev



OPOZORILO: Pred uporabo izdelka preberite navodila v povezavi z opozorili v nadaljevanju.

- Polnilne postaje ne nameščajte na območju, kjer obstaja nevarnost, da se ljudje ob njo spotaknejo.
- Polnilne postaje, vključno z dodatno opremo, ne nameščajte na mesto, ki je 60 cm ali manj oddaljeno od vnetljivih snovi. V primeru nepravilnega delovanja lahko pride do pregrevanja polnilne postaje in napajalnika, kar lahko povzroči nevarnost požara.

- Polnilne postaje ne namestite v območju, kjer so škodljivci, npr. mravlje.
- Za Kanado/ZDA. V primeru nameščenega vira napajanja na prostem: Nevarnost električnega udara. Namestite le vtičnico razreda A GFCI (RCD) s pokrovom, ki je odporna na vremenske vplive z ali brez nameščenega pokrova vtičnice.
- Polnilne postaje ne namestite v območju, kjer je nevarnost stoječe vode.

1.4 Varnostna navodila za uporabo



OPOZORILO: Pred uporabo izdelka preberite navodila v povezavi z opozorili v nadaljevanju.

- Z rokami in nogami se ne približujte vrtljivim rezilom. Z rokami ali nogami nikoli ne segajte v bližino izdelka ali pod njega, ko je izdelek vklopljen.
- Če so v delovnem območju osebe, še posebej otroci ali živali, izberite način parkiranja ali pa izklopite izdelek. Glejte *Izklop izdelka na strani 29*. Husqvarna priporoča, da izdelek nastavite na delovanje, ko na delovnem območju ni dejavnosti. Izdelek lahko ponoči na delovnem območju poškoduje živali, na primer ježe. Glejte *Delovanje po urniku na strani 28*.
- Prepričajte se, da na zelenici ni predmetov, kot so kamni, veje, orodja ali igrače. Če rezila zadenejo ob predmet, se lahko poškodujejo.
- Ne dvigajte ali kako drugače premikajte izdelka, ko je vklopljen.
- Izdelek ne sme trčiti v osebe ali živali. Če oseba ali žival prekrži pot izdelku, slednjega nemudoma zaustavite. Glejte *Izklop izdelka na strani 29*.
- Na vrh izdelka ter polnilno ali referenčno postajo ne postavljajte predmetov.
- Ne uporabljajte izdelka, če gumb **STOP** ne deluje.
- Izdelek vedno izklopite, ko ga ne uporabljate. Izdelek se lahko zažene šele po vnosu pravilne kode PIN.
- Ne dotikajte se polnilnih ploščic na polnilni postaji, ko je polnilna postaja priklopljena v električno vtičnico.
- Izdelka ni dovoljeno uporabljati hkrati s sistemom ugreznih zalivalnikov. Z uporabo funkcije *Urnik* zagotovite, da izdelek in sistem ugreznih zalivalnikov ne bosta delovala sočasno. Glejte *Delovanje po urniku na strani 28*.
- Transportne poti ne postavljajte, kjer so nameščeni ugrezni škropilniki.
- Izdelka ne uporabljajte, če na delovnem območju stoji voda. Na primer, če med močnim deževjem nastanejo luže.

1.5 Varnostna navodila za vzdrževanje



OPOZORILO: Pred vzdrževanjem izdelka preberite naslednja opozorilna navodila.

- Pred vzdrževanjem izdelka morate izdelek **izklopiti**.
- Izdelka ne čistite z visokotlačnim čistilnikom. Izdelka ne čistite s topli.
- Preden se lotite čiščenja ali vzdrževanja polnilne postaje, izključite vtič iz polnilne postaje.

1.6 Varnost akumulatorja



OPOZORILO: Pred uporabo izdelka preberite navodila v povezavi z opozorili v nadaljevanju.

- Litij-ionski akumulatorji lahko v primeru razgradnje, kratkega stika ter izpostavljenosti vodi, ognju ali visokim temperaturam eksplodirajo ali povzročijo požar. Ravnajte previdno, ne razgrajujte in ne odpirajte akumulatorja ter je ne izpostavljajte električnim ali mehanskim poškodbam. Ne skladiščite neposredno izpostavljeno sončnim žarkom.
- Ne uporabljajte poškodovanega akumulatorja. Če je akumulator poškodovan, ga zavržite. Glejte *Odstranitev na strani 46*.

1.7 Dvigovanje in premikanje izdelka

Za varno premikanje izdelka iz delovnega območja ali znotraj njega lahko izdelek dvignete ali z njim upravljate v aplikaciji appDrive.

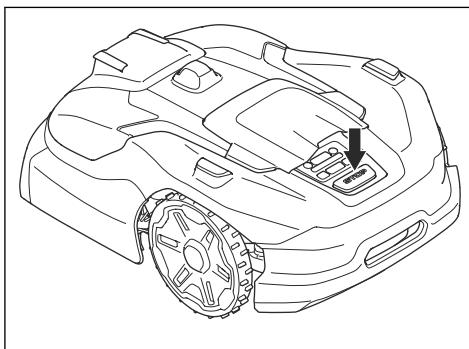


OPOZORILO: Preden izdelek dvignete, ga morate izklopiti.

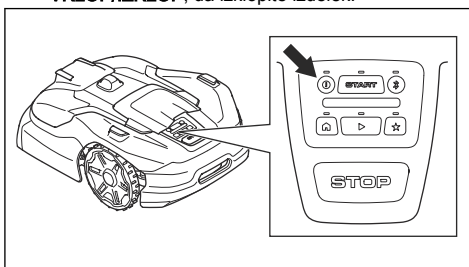


POZOR: Ne dvigajte izdelka, ko je parkiran v polnilni postaji, saj lahko poškodujete polnilno postajo in/ali izdelek. Pritisnite gumb **STOP** in izdelek izvlecite iz polnilne postaje, šele nato ga dvignite.

1. Pritisnite gumb **STOP**, da izklopite izdelek.



2. Pritisnite in za 3 sekunde pridržite gumb za **VKLOP/IZKLOP**, da izklopite izdelek.



3. Izdelek dvignite tako, da ga držite za ročaj in je disk z rezili obrnjen stran od vašega telesa.



1.8 Kibernetska varnost

Varnostna priporočila:

- Izdelka ne nameščajte ali uporabljajte v omrežjih, ki jim ne zaupate, ali v javnih omrežjih.
- Redno preverjajte, ali so na voljo posodobitve vdelane programske opreme za namestitev, da zagotovite varnost sistema.

1.8.1 Vmesnik Bluetooth®

Vmesnik Bluetooth® je privzeto omogočen, da pomaga pri nastavitvi, povezovanju mobilnih naprav, upravljanju lokalne naprave in konfiguraciji izdelka z mobilno napravo. Povezava Bluetooth® uporablja kodo PIN ali

geslo, ki je v aplikaciji za vsak izdelek drugačno. Vse povezave naprav so zaščitene s standardnim šifriranjem BLE. Za večjo varnost uporabite močno, edinstveno kodo PIN.

1.8.2 Mobilni vmesnik

Mobilni vmesnik omogoča oddaljen dostop prek spremljevalne aplikacije, podpira posodobitve vdelane programske opreme in zagotavlja lokacijske storitve. Izdelek uporablja industrijsko standardizirane protokole za zagotavljanje varne mobilne povezave.

1.8.3 Lokacijske storitve

Lokacijske storitve uporabljajo GPS za prikaz lokacije izdelka. To omogoča vklop funkcije Geo omejitev (zaščita pred krajo), upravljavci pa si lahko prek spremljevalne aplikacije ogledajo lokacijo izdelka.

1.8.4 Zunanje storitve

Te storitve so na voljo prek omrežnih vmesnikov:

- Zaledne storitve: Omogočajo varno upravljanje in konfiguracijo izdelka prek preverjenega dostopa z aplikacijo ali spletnim portalom ter izmenjavo telemetrijskih podatkov.
- Storitve posodobitve vdelane programske opreme: Ta storitev brezžično pošilja novo programsko opremo (FOTA) v izdelek. Te posodobitve zagotavljajo varnost in funkcionalnost izdelka.
- Lokacijske storitve: Te storitve prikazuje položaj izdelka s funkcijo GPS. Preden lahko uporabljate to storitev, jo morate omogočiti v aplikaciji.

2 Uvod

Serijska številka:
Številka izdelka:
PIN-koda:

Serijska številka in številka izdelka sta navedeni na tipski ploščici izdelka in embalaži izdelka.

- Registrirajte izdelek na www.husqvarna.com. Za registracijo izdelka vnesite serijsko številko izdelka, številko izdelka in datum nakupa.

2.1 Podpora

Za podporo o izdelku se obrnite na servisnega zastopnika Husqvarna.

2.2 Opis izdelka

Opomba: Husqvarna redno posodablja videz in funkcionalnost svojih izdelkov. Glejte *Podpora na strani 7*.

Izdelek je robotska kosilnica. Izdelek ima akumulatorsko napajanje in travo kosi samodejno. V ponavljajočem zaporedju kosi in se polni. Izdelek deluje, dokler stanje napoljenosti akumulatorja ni nizko ali dokler delovno območje ni pokošeno, nato pa se začne pomikati proti polnilni postaji. Vzorec premikanja izdelka lahko nastavite na možnost neredno ali sistematično. Navidezna meja določa delovno območje, kjer lahko izdelek deluje. Satelitski sprejemnik v izdelku zaznava, ko se izdelek približuje navidezni meji. Ko izdelek naleti na oviro ali se približa navidezni meji, izbere novo smer premikanja.

2.3 Opis sistema

Pri namestitvi virtualnih zank s sistemom EPOS® izdelek za navigacijo uporablja satelite in podatke o popravkih. Podatke o popravkih lahko izdelek prejme prek oblaka Husqvarna® Cloud ali referenčne postaje. Referenčna postaja je dodatna oprema, ki jo lahko uporabite, če ne morete vzpostaviti povezave z oblakom Husqvarna® Cloud.

Na voljo sta 2 vrsti referenčnih postaj. Referenčna postaja EPOS® RS 4G za pošiljanje signalov izdelku

uporablja mobilno komunikacijo. Največja razdalja med izdelkom in referenčno postajo EPOS® RS 4G je 25 km/16 milj. Referenčna postaja EPOS® RS5 za pošiljanje signalov v izdelek uporablja radijsko komunikacijo. Največja razdalja med izdelkom in referenčno postajo EPOS® RS5 je 500 m/1640 čevljev. Referenčna postaja EPOS® RS5 se lahko uporablja kot repetitor. Lahko jo povežete z drugimi referenčnimi postajami EPOS® RS5. Ta povezava poveča območje pokritosti.

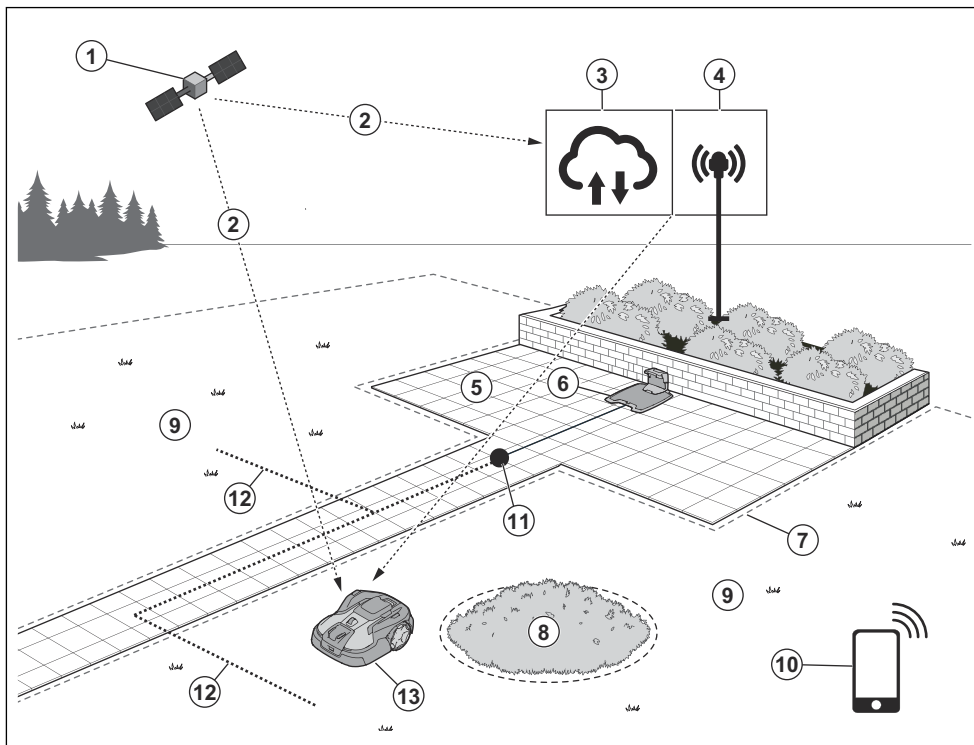
Opomba: Povezava z referenčnimi postajami ali posredovanje podatkov o popravkih prek oblaka Husqvarna® Cloud nista podprta v vseh državah in regijah. Za več informacij se obrnite na svojega lokalnega predstavnika podjetja Husqvarna.

Za namestitvev je izdelek mogoče upravljati prek storitve appDrive v aplikaciji. Za izdelavo zemljevida v aplikaciji dodajajte točke. Delovna območja so območja, na katerih izdelek deluje in kosi travo. Ustvarite lahko tudi prepovedana območja, do katerih izdelek nima dostopa. Pred polnilno postajo je priključna točka. Namenjena je navigaciji izdelka do polnilne postaje in iz nje. Za navigacijo med priključno točko in delovnimi območji je treba vzpostaviti transportne poti. Izdelek med vožnjo vzdolž transportne poti ne kosi trave. Glejte *Pregled sistema na strani 8*.

2.3.1 Povezljivost

Husqvarna Fleet Services™ je digitalno orodje za namestitvev, upravljanje in nadzor profesionalnih robotskih kosilnic. Na voljo je tako na spletni strani www.husqvarna.com kot tudi v obliki mobilne aplikacije, obenem pa podpira tehnologijo Bluetooth® ter daljinsko upravljanje.

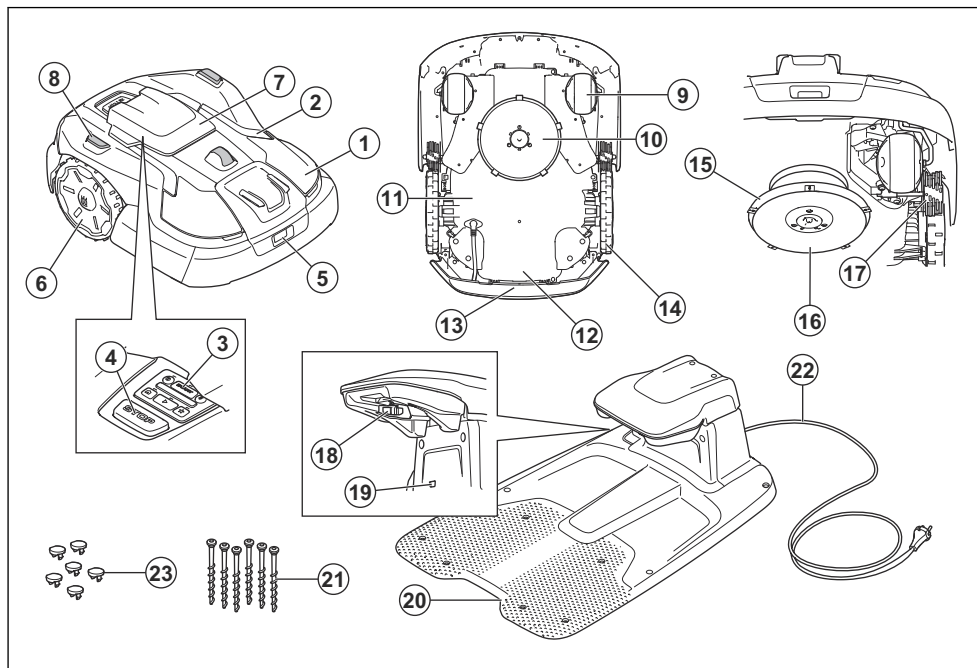
2.4 Pregled sistema



1. Sateliti
2. Satelitski signali
3. Oblak Husqvarna® Cloud
4. Referenčna postaja¹
5. Podatki o popravkih
6. Polnilna postaja
7. Navidezna meja
8. Izločitveno območje
9. Delovno območje
10. Mobilna naprava
11. Priklopna točka
12. Transportna pot
13. Robotska kosilnica

¹ Dodatna oprema, ki je na voljo ločeno.

2.5 Pregled izdelka

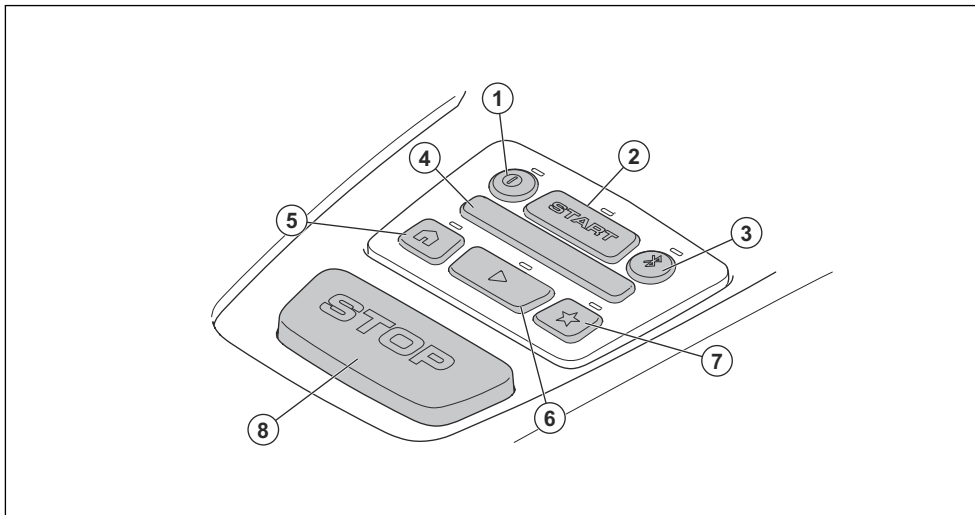


- | | |
|--|--|
| 1. Ohišje | 13. Ročaj |
| 2. Opozorilne luči | 14. Nastavek za čiščenje koles ² |
| 3. Gumb START | 15. Disk z rezili |
| 4. Gumb STOP | 16. Drsna plošča |
| 5. Radarski senzor | 17. Aktivne kolesne krtače ³ |
| 6. Zadnji kolesi | 18. Kontaktni spoji polnilne postaje |
| 7. Pokrov tipkovnice | 19. Indikatorska lučka LED na polnilni postaji |
| 8. Podporniki za servisni položaj | 20. Polnilna postaja |
| 9. Prednji kolesi | 21. Vijaki za pritrditev polnilne postaje |
| 10. Rezalni sistem | 22. Napajalni kabel |
| 11. Ohišje z elektroniko, akumulatorjem in motorji | 23. Čepi za odprtine v polnilni postaji |
| 12. Tipska ploščica (vključno z identifikacijsko kodo izdelka) | |

² Priložene samo nekaterim modelom.

³ Priložene samo nekaterim modelom.

2.6 Pregled kontrolne plošče



- | | |
|-------------------------|------------------------------|
| 1. Gumb za VKLOP/IZKLOP | 6. Gumb za predvajanje |
| 2. Gumb START | 7. Gumb točke za vzdrževanje |
| 3. Gumb Bluetooth® | 8. Gumb STOP |
| 4. LED-indikator stanja | |
| 5. Gumb za parkiranje | |

2.7 LED-indikator stanja na izdelku

LED-indikator stanja na nadzorni plošči izdelka prikazuje trenutno stanje izdelka:

LED-indikator stanja	Stanje izdelka
Sveti zeleno	Izdelek pokosi travo ali se premakne iz polnilne postaje.
Zaporedno vklapljanje zelenih lučk	Izdelek se pripravlja na začetek delovanja.
Utripa zeleno	Izdelek je v načinu <i>začasne zaustavitve</i> .
Utripa rdeče	Izdelek se je zaustavil zaradi napake.
Sveti oranžno	Gumb STOP je bil pritisnjen.
Zaporedno vklapljanje oranžnih lučk	Izdelek se je zaustavil in po 15 minutah preklopi na stanje <i>Začasno zaustavljen</i> .
Utripa oranžno	Čakanje na kodo PIN.
Sveti modro	Izdelek se zapeleje do polnilne postaje ali točke za vzdrževanje.
Pulzno utripanje modre lučke	Izdelek se polni v polnilni postaji.
Modra lučka utripa	Izdelek je parkiran v polnilni postaji ali na točki za vzdrževanje.

LED-indikator stanja	Stanje izdelka
Zaporedno vkapljanje modrih lučk	Izdelek se pripravlja na vklop in povratak v polnilno postajo.
Sveti belo	Izdelek je v načinu appDrive.
Zaporedno vkapljanje belih lučk	Izdelek se izklopi.
	Poteka namestitve vdelane programske opreme.
Utripa belo	Treba je namestiti novo vdelano programsko opremo.

2.8 LED-indikatorji na gumbih

LED-indikatorji na gumbih nadzorne plošče prikazujejo trenutno stanje izbire gumbov:

LED-indikatorska lučka	Stanje izbire gumba
Lučka ne sveti	Tega gumba ne morete pritisniti.
Neprekinjeno belo	Ta gumb lahko pritisnete.
Utripa belo	Ta gumb lahko pritisnete in je priporočeno, da ga pritisnete.
Utripa modro	Samo za gumb Bluetooth®. Bluetooth® je omogočena in mobilno napravo lahko povežete.
Neprekinjeno modro	Samo za gumb Bluetooth®. Mobilna naprava je povezana z izdelkom z Bluetooth®.
Neprekinjeno oranžno	Samo za gumb Bluetooth®. Izdelek je povezan z največjim dovoljenim številom mobilnih naprav.

2.9 Simboli na izdelku

Na izdelku lahko najdete naslednje oznake. Prepričajte se, da ste jih razumeli.



OPOZORILO: Pred uporabo izdelka preberite navodila za uporabo.



OPOZORILO: Pred vzdrževanjem ali dvigovanjem izdelek izklopite.



OPOZORILO: Med delovanjem bodite na varni razdalji od izdelka. Z rokami in nogami se ne približujte vrtljivim rezilom izdelka.



OPOZORILO: Ne sedite na izdelku. Rok ali nog ne približajte ali postavite pod izdelek.



OPOZORILO: Preprečite stik z vročo površino.



Izdelek je v skladu z veljavnimi direktivami EU.



Izdelka ni dovoljeno zavreči med običajne gospodinjne odpadke. Upoštevajte državne predpise in uporabite lokalni sistem recikliranja.



Šasija vključuje sestavne dele, ki so občutljivi na elektrostatično razelektritev (ESD). Šasijo lahko odpre in zapečati le pooblaščen serviser. Garancija ne velja, če je nalepka poškodovana.

2.10 Simboli na bateriji



OPOZORILO: Litij-ionske baterije lahko v primeru razgradnje, kratkega stika ali neprimerne ravnanja eksplodirajo ali povzročijo požar. Ne izpostavljajte vodi, ognju ali visokim temperaturam.



Preberite navodila za uporabnika.



Baterije ne odvrzite v ogenj in je ne izpostavljajte virom vročine.



Baterije ne potaplajte v vodo.

2.11 Poškodbe izdelka

Za škodo na izdelku ne odgovarjamo v naslednjih primerih:

- Izdelek ni pravilno popravljen.
- Izdelek je popravljen z uporabo delov, ki jih ni izdelal ali odobril proizvajalec,
- Na izdelku je nameščena dodatna oprema, ki je ni izdelal ali odobril proizvajalec.
- Izdelek ni bil popravljen v pooblaščenem servisnem centru ali pri pooblaščenem organu.

3 Nameštitev

3.1 Uvod – nameštitev



OPOZORILO: Pred namestitvijo izdelka, morate prebrati in razumeti poglavje o varnosti.



POZOR: Uporabljajte originalne nadomestne dele in material za nameštitev.

Opomba: Za dodatne informacije za nameštitev glejte www.husqvarna.com.

3.2 Glavne komponente za nameštitev

Nameštitev vključuje naslednje dele:

- Robotska vrtna kosilnica, ki samodejno kosi travo.
- Polnilna postaja, ki polni izdelek.
- Referenčna postaja⁴, ki sprejema satelitske signale in robotski kosilnici pošilja podatke o popravkih.
- Mobilna naprava z aplikacijo Husqvarna Fleet Services™ za nameštitev izdelka in spreminjanje njegovih nastavitvev.

3.3 Priprava na nameštitev



POZOR: Luknje v travi, ki so napolnjene z vodo, lahko izdelek poškodujejo.



POZOR: Pred namestitvijo izdelka preberite poglavje o namestitvi.

- Pripravite načrt delovnega območja in na njem označite vse ovire. Tako boste lažje pregledali mesta za nameštitev polnilne postaje, referenčne postaje in navideznih mej.
- Na načrtu označite, kam nameravate namestiti polnilno postajo, referenčno postajo, mesto za vzdrževanje, transportne poti in navidezne meje za delovna in prepovedana območja.
- Če vaša nameštitev uporablja sistem EPOS® prek storitve Husqvarna® Cloud, se prepričajte, da izdelek lahko prejema podatke o popravkih na celotnem delovnem območju.
- Če ima vaša nameštitev referenčno postajo, se prepričajte, da lahko izdelek prejme radijske signale z referenčne postaje na vseh predelih delovnega območja.

Opomba: Če so med referenčno postajo in izdelkom predmeti se največja razdalja zmanjša.

- Poskrbite, da ima delovno območje, kjer izdelek deluje, neoviran razgled na nebo.
- Zapolnite luknje v zelenici, da jo izravnate.
- Pred namestitvijo izdelka pokosite travo. Trava naj bo visoka največ 5 cm (2 palcev).

Opomba: V prvih tednih po namestitvi bo raven hrupa med košnjo trave morda višja kot običajno. Po določenem času se raven hrupa zmanjša.

3.3.1 Pregled mesta za nameštitev referenčne postaje

Prebrati in razumeti morate navodila o mestu za nameštitev referenčne postaje. Glejte navodila za uporabo referenčne postaje.

3.3.2 Pregled mesta za nameštitev polnilne postaje

- Polnilno postajo postavite v bližini napajalne vtičnice.
- Polnilno postajo postavite na ravno površino.
- Zagotovite, da je pred polnilno postajo vsaj 1 m/3,3 čevlja ravne površine.
- Zagotovite, da je osnovna plošča polnilne postaje poravnana in ni ukrivljena.

max. 5 cm / 2"

max. 5 cm / 2"



- Polnilno postajo lahko postavite znotraj ali zunaj delovnega območja.
- Na območjih, kjer se lahko temperatura okolja dvigne nad 30 °C/86 °F, postavite polnilno postajo na mesto, ki je zaščiteno pred soncem.
- Če namestite dve polnilni postaji eno blizu druge, mora biti razdalja med njima vsaj 3 m/9,8 čevlja.

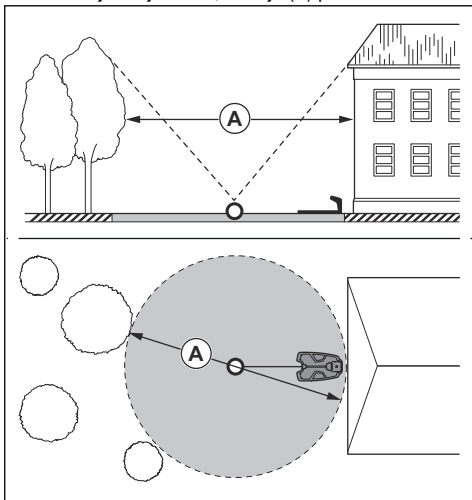
⁴ Dodatna oprema, ki je na voljo ločeno.

- Polnilno postajo namestite na območju, kjer v zemlji ni kovinskih predmetov.



POZOR: Kovinski predmeti lahko povzročijo motnje signala polnilne postaje.

- Husqvarna priporoča, da je pred polnilno postajo na voljo vsaj 6 m/19,6 čevlja (A) prostora.



- Priklopno točko nastavite na območju, kjer je neoviran pogled na nebo, da zagotovite pokritost s satelitom. Če območje ni pokrito s satelitom, lahko uporabite izbirni način namestitve s priklopom po kablu. Glejte *Za namestitev polnilne postaje s priklopom po kablu na strani 17*.
- V aplikaciji nastavite razdaljo do priklopne točke na 130–220 cm/51–87 palcev.
- Če je priklopna točka zunaj delovnega območja, morate ustvariti transportno pot do delovnega območja.

3.3.3 Pregled mest za namestitev predmetov na zemljevidu



POZOR: Če je delovno območje blizu vodnih površin, klančin, prepadov ali javne ceste, mora navidezna meja imeti zaščitno steno. Stena mora biti visoka vsaj 15 cm (6 in).



POZOR: Izdelku ne dovolite delovanja na gramozu.



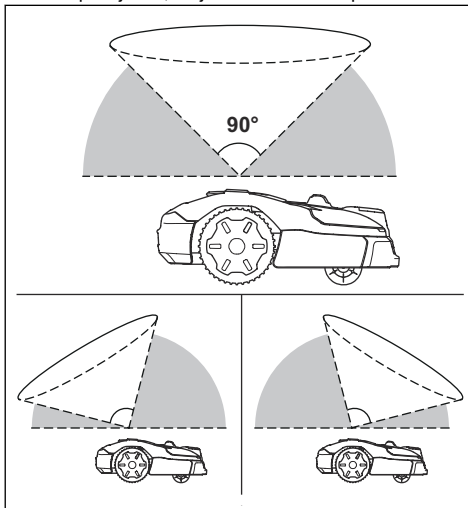
POZOR: Za previdno delovanje brez hrupa izolirajte vse ovire, kot so drevesa, korenine in kamni.

- Husqvarna priporoča največjo razdaljo od polnilne postaje do najbolj oddaljenega dela namestitve. Največja razdalja je 500 m/1640 čevljev za kosilnice Automower® 560/580/580L EPOS® in 300 m/980 čevljev za kosilnice Automower® 540 EPOS®

Opomba: Največja razdalja se zmanjša, če so pobočja in visoka trava.

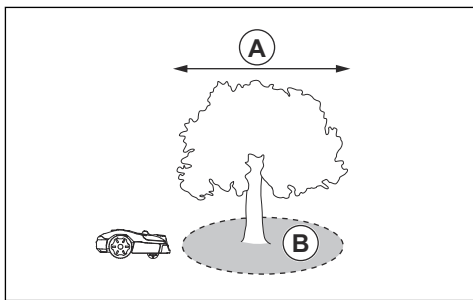
3.3.4 Namestitev predmetov zemljevida v bližino zgradb in dreves

- Prepričajte se, da je del neba 90° odprt.



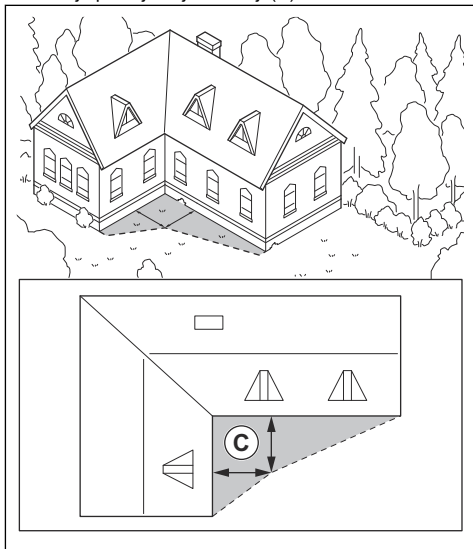
Opomba: Izdelek ne more sprejemati signalov satelita za navigacijo, če je pogled v nebo oviran.

- Okoli dreves ali skupine dreves s krošnjami s premerom več kot 4 m/13 ft. (A) ustvarite izločitveno območje (B).

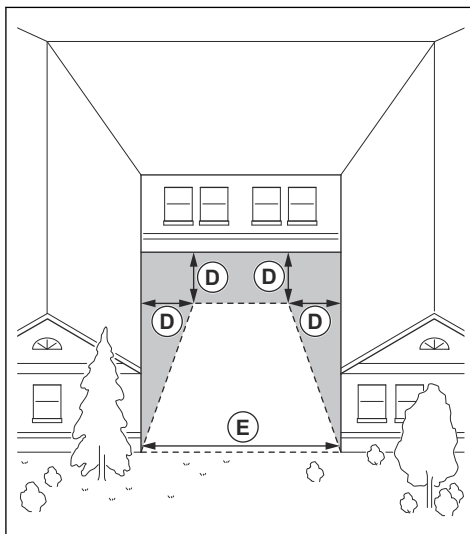


Opomba: Drevesa ali skupina dreves s krošnjami, katerih premer je večji od 4 m/13 ft. (A), lahko povzročijo začasno zaustavitev izdelka. Manjša drevesa običajno ne povzročajo motenj pri delovanju izdelka.

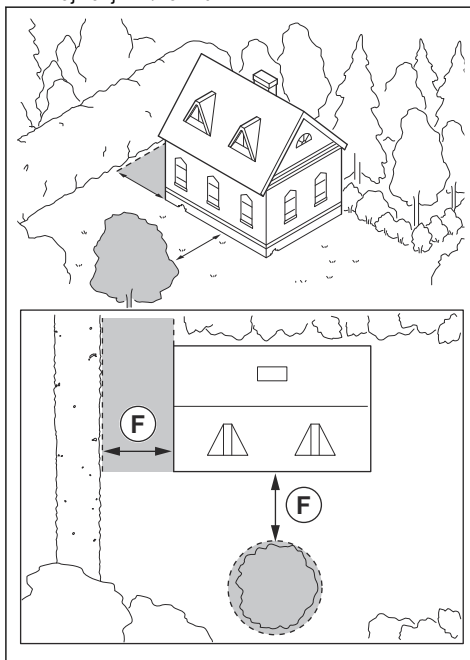
- Pri stavbah v obliki črke L namestite navidezno mejo pri najmanjši razdalji (C) 1.5 m/5 ft.



- Če želite namestiti navidezne meje na območje s stavbo v obliki črke U, se prepričajte, da razdalja (E) meri najmanj 6 m/20 ft. Če je stavba višja od 3 m/10 ft., se prepričajte, da je razdalja (E) dvakrat večja od višine najvišje stavbe. Navidezno mejo namestite pri najmanjši razdalji (D) 1.5 m/5 čevljev od stavbe.



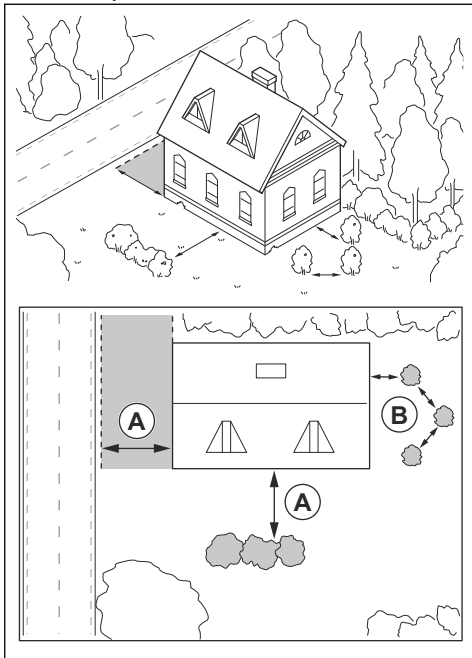
- Prepričajte se, da je razdalja (F) med predmeti najmanj 4 m/13.1 ft.



3.3.5 Pregled mest za namestitev predmetov na zemljevidu v ozkih prehodih

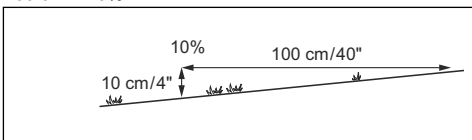
- Prepričajte se, da prehod med predmeti, nižjimi od 1 m/3.3 ft., v širino meri najmanj 2 m/6.6 ft.

- Prepričajte se, da prehod med predmetom, nižjim od 1 m/3.3 čevljev, in predmetom, višjim od 1 m/3.3 čevljev, v širino (A) meri najmanj 2 m/ 6.6 čevljev.
- Prepričajte se, da razdalja med predmeti (B) manjša od 1 m/3.3 čevljev, najmanj pa meri 1 m/ 3.3 čevljev.



3.3.6 Nastavitev predmetov na zemljevidu klančin

Automower® 540/560 EPOS® je mogoče uporabljati na 50% klančinah znotraj delovnega območja. Automower® 580/580L EPOS® je mogoče uporabljati na 45% klančinah znotraj delovnega območja. Pri virtualnih mejah je največji naklon 20%. Klančina v odstotkih (%) je izračunan kot dvig terena na meter. Primer: 10 cm/ 100 cm = 10%.

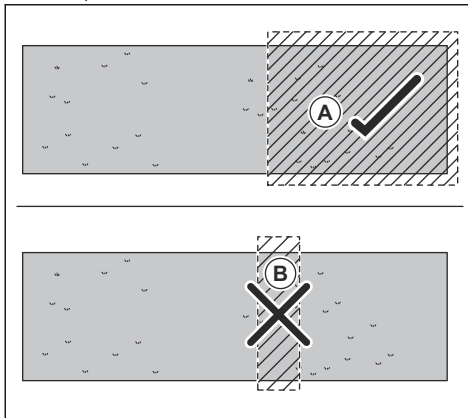


- Klančine, ki so znotraj delovnega območja in so strmejšje od 45-50%, izolirajte kot izločitvena območja.
- Za klančine, ki se nahajajo poleg javnih cest, vzdolž zunanega roba klančine postavite ograjo ali zaščitni zid.

- Husqvarna priporoča, da nastavite smer sistematičnega vzorca naravnost navzgor po pobočju, da preprečite obrabo trave.

3.3.7 Pregled za vzpostavitev prepovedanih območij

- Prepovedana območja naj bodo okoli predmetov z velikostjo, ki je večja od 2 x 2 m/6,6 x 6,6 ft.
- Prepričajte se, da je prepovedano območje veliko najmanj 30 x 30 cm/1 x 1 ft.
- Prepričajte se, da prepovedano območje vključuje celotno območje (A), na katerega izdelek ne sme vstopiti.



Opomba: Ne ustvarjajte prepovedanega območja (B), ki seka delovno območje, da bi preprečili vstop izdelka v dele delovnega območja.

3.4 Namestitev izdelka

3.4.1 Orodja za namestitev

- 10-milimetrski nasadni ključ.
- Ključ inbus, 8 mm. Priložen k izdelku.

3.4.2 Namestitev polnilne postaje

Prebrati in razumeti morate navodila o polnilni postaji. Glejte *Pregled mesta za namestitev polnilne postaje na strani 13*.



OPOZORILO: Prebrati in razumeti morate varnostna navodila za namestitev. Glejte *Pregled mesta za namestitev polnilne postaje na strani 13*.



POZOR: V ploščo polnilne postaje ne vrtajte novih lukenj.



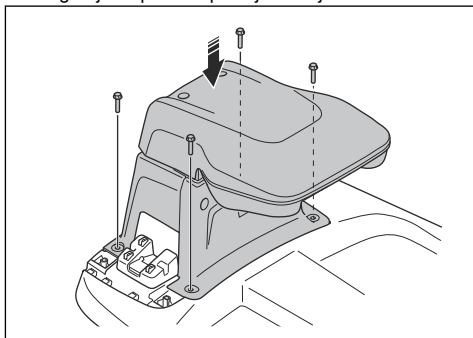
POZOR: Na podstavek polnilne postaje ne postavite nog.

3.4.2.1 Za namestitev polnilne postaje

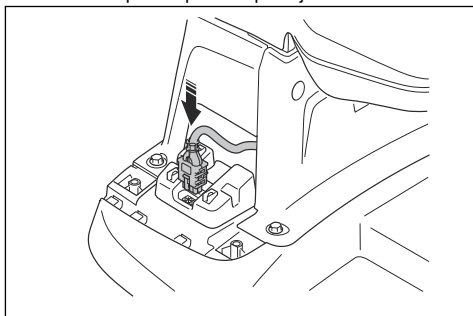
1. Osnovno ploščo polnilne postaje postavite na izbrano mesto.
2. V odprtine osnovne plošče namestite 6 vijakov, da jo pritrdite na tla. V preostale odprtine osnovne plošče namestite 6 čepov.

Opomba: Osnovna plošča ima 12 odprtin. 6 odprtin uporabite za pritrditev osnovne plošče na tla s pomočjo vijakov. V ostalih 6 odprtin namestite čepove.

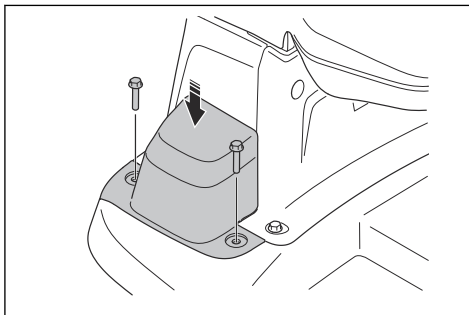
3. Z 10-milimetrskim nasadnim ključem namestite zgornji del polnilne postaje s 4 vijaki.



4. Kabel zgornjega dela polnilne postaje priklonite na osnovno ploščo polnilne postaje.



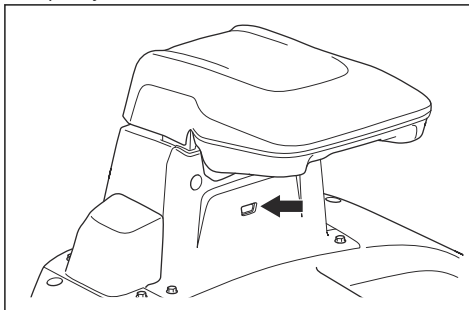
5. Namestite pokrov kabla z 2 vijakoma.



6. Napajalni kabel priključite v napajalno vtičnico z napetostjo 100–240 V.
7. Izdelek vstavite v polnilno postajo in ga napolnite. Glejte *Polnjenje akumulatorja na strani 29*.

3.4.2.2 Vizualno preverjanje polnilne postaje

1. Prepričajte se, da indikatorna lučka LED na polnilni postaji sveti zeleno. Za podatke o LED-indikatorjih glejte *Indikatorna lučka na polnilni postaji na strani 44*.



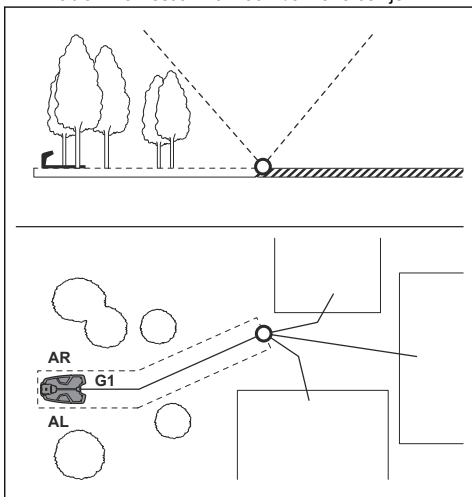
2. Če indikatorna lučka LED ne sveti zeleno, preverite namestitev. Glejte *Za namestitev polnilne postaje na strani 17* in *Indikatorna lučka na polnilni postaji na strani 44*.

3.4.3 Za namestitev polnilne postaje s priklopom po kablu

Priklop po kablu je izbirni način namestitve polnilne postaje. Pri tem načinu namestite kable od polnilne postaje do prikladne točke. Ta način uporabite, če morate polnilno postajo postaviti na območje z nezadostno pokritostjo s satelitom. Prikladna točka je samodejno nastavljena na mesto, kjer je vodilni kabel priključen na omejevalno zanko.

- Okoli koridorja, po katerem izdelek potuje od polnilne postaje do prikladne točke, namestite omejevalno zanko.
- Z omejevalno zanko naredite ušesce, kamor boste priključili vodilni kabel. Ušesce izdelajte iz približno 20 cm/8 in omejevalne zanke.

- Na sredino koridorja namestite vodilni kabel, ki mu bo izdelek sledil, in ga priključite na omejevalno zanko.
- Zagotovite, da je priključna točka na območju z neoviranim pogledom na nebo.
- Zagotovite, da je koridor dovolj širok. Husqvarna priporoča, da je širina koridorja 2–5 m/6,6–16,4 čevlja. Najmanjša širina koridorja je 1 m/3,3 čevlja. Če je koridor blizu polnilne postaje, mora biti širina koridorja 2 m/6,7 čevlja.
- Vodilni kabel namestite v ravni črti najmanj 3 m/9,8 čevlja stran od polnilne postaje.
- Husqvarna priporoča, da je dolžina vodilnega kabla v namestitvi 10–100 m/32–328 čevljev.

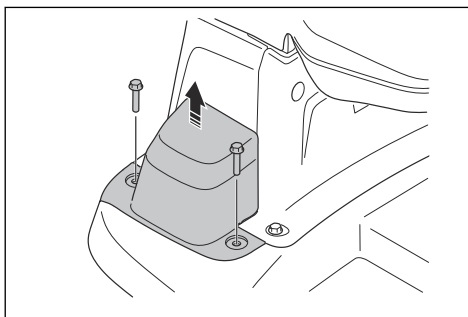


3.4.3.1 Za namestitev omejevalne zanke

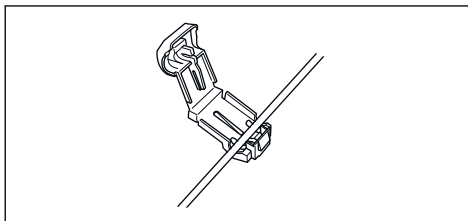


POZOR: Preostalega kabla ne vstavljajte v navitje. Navitje povzroča motnje izdelka.

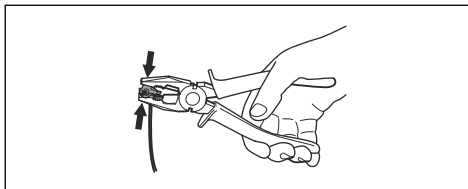
1. Omejevalno zanko namestite okoli koridorja med polnilno postajo in mestom priključne točke. Namestitev začnite in končajte za polnilno postajo. Glejte *Namestitev zanke ali kabla s klini na strani 19* in *Zakop zanke ali kabla na strani 19*.
2. Odstranite pokrov kabla.



3. Razprite konektor in omejevalno zanko vstavite v konektor.



4. Konektor stisnite s kleščami.



5. Omejevalno zanko odrežite 1-2 cm (0.4-0.8 palcev) nad vsakim konektorjem.
6. Desni konektor pritisnite na kovinsko nožico polnilne postaje z oznako »AR«.
7. Levi konektor pritisnite na kovinsko nožico polnilne postaje z oznako »AL«.

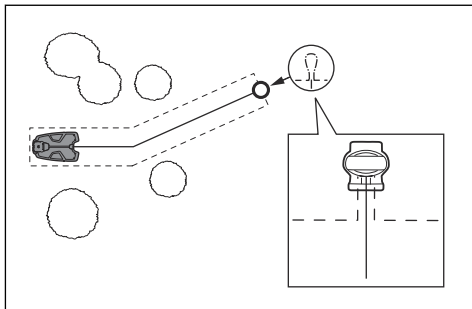
3.4.3.2 Namestitev vodilnega kabla



POZOR: Združeni kabli ali sponke, zaščitene z izolirnim trakom, niso ustrezni primeri razcepitve. Vlažnost tal povzroči oksidacijo kablov in sčasoma prekinjen tokokrog.

1. Razprite konektor in vodilni kabel vstavite v konektor.
2. Konektor stisnite s kleščami.
3. Vodilni kabel odrežite 1-2 cm (0.4-0.8 in) nad vsakim konektorjem.
4. Konektor pritisnite na kovinsko nožico polnilne postaje z oznako "G1".

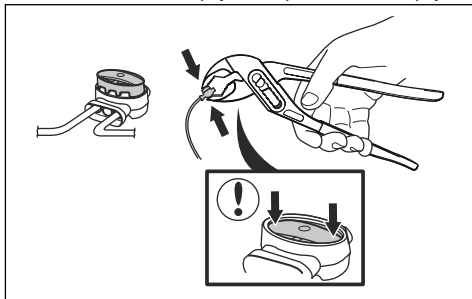
5. Polnilno postajo odklopite iz napajalne vtičnice.
6. Konec vodilnega kabla vstavite v zaponko na omejevalni zanki.
7. Omejevalno zanko prerežite z ustreznimi škarjami za rezanje žic.
8. S spojnikom povežite vodilni kabel z omejevalno zanko.



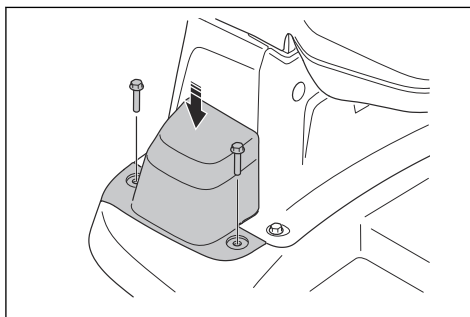
- a) 2 konca omejevalne zanke in konec vodilnega kabla vstavite v spojnik.

Opomba: Konci kablov morajo biti vidni skozi prozorni del spojnika.

- b) S pomočjo nastavljivih klešč potisnite pokrov navzdol na spojnik, da pritrdite žice v spojnik.



9. Vodilni kabel s klini pritrdite na tla ali ga zakopljite. Glejte *Namestitev zanke ali kabla s klini na strani 19* ali *Zakop zanke ali kabla na strani 19*.
10. Namestite pokrov kabla z 2 vijakoma.



11. Polnilno postajo priključite v napajalno vtičnico.

3.4.3.3 Namestitev zanke ali kabla s klini



POZOR: Prepričajte se, da sta zanka ali kabel s klini pritrjena ob tla.



POZOR: Če takoj po namestitvi travo pokosite prenizko, lahko poškodujete izolacijo zanke ali kabla. Poškodbe izolacije lahko povzročijo motnje šele nekaj tednov oziroma mesecev pozneje.

1. Zanko ali kabel položite na tla.
2. Kline namestite tako, da bo razdalja med njimi največ 30 cm/12 palcev.
3. Kline pritrdite v tla s kladivom ali plastičnim kladivom.

Opomba: Zanka ali kabel sta v nekaj tednih zaraščena s travo in nista vidna.

3.4.3.4 Zakop zanke ali kabla

- Zarežite utor v tla z robilnikom ali ravno lopato.
- Zanko ali kabel namestite 1-20 cm/0.4-8 palcev v tla.

3.4.4 Namestitev referenčne postaje

Referenčno postajo namestite v skladu z navodili za uporabo referenčne postaje.

3.4.5 Seznanjanje z aplikacijo Husqvarna Fleet Services™

1. Prenesite aplikacijo Husqvarna Fleet Services™ v mobilno napravo.
2. Prijavite se v aplikacijo Husqvarna Fleet Services™.
3. Vklopite izdelek.
4. Vklopite Bluetooth® v mobilni napravi.

5. Pritisnite gumb Bluetooth®, da omogočite Bluetooth®.

Opomba: Druge naprave z omejenim vmesnikom Bluetooth® lahko motijo postopek seznanjanja. Če druge naprave motijo postopek seznanjanja, onemogočite njihov vmesnik Bluetooth®.

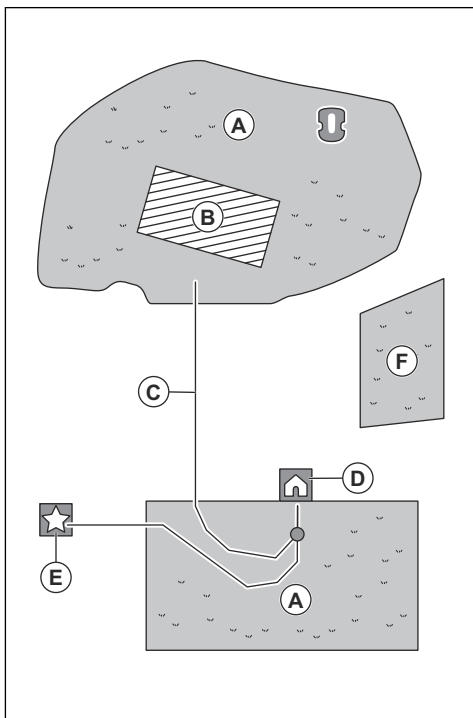
6. V aplikaciji izberite *Dodaj robotsko kosilnico*, da dodate izdelek in sledite navodilom v aplikaciji.

3.4.6 Namestitvev predmetov zemljevida

Prebrati in razumeti morate navodila o mestu, kamor namestite predmetov na zemljevidu. Glejte *Pregled mest za nastavitvev predmetov na zemljevidu na strani 14*.

Na zemljevidu lahko namestite naslednje predmete v aplikaciji:

- *Delovna območja (A)*
- *Izločitvena območja (B)*
- *Transportna pot (C)*
- *Polnilna postaja (D)*
- *Točka za vzdrževanje (E)*
- *Delovno območje (sekundarno območje) (F)*



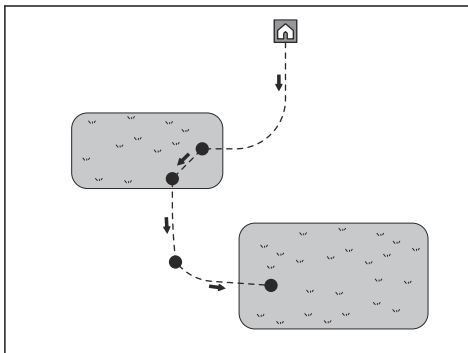
Delovna območja določajo navidezne meje. Na zemljevid lahko namestite največ toliko delovnih območij

in sekundarnih območij 20. V aplikaciji lahko delovna območja začasno omogočite ali onemogočite.

Obstajata dve vrsti delovnih območij:

- Delovno območje, v katerem je polnilna postaja ali pa je nanj priključena, s transportno potjo, kjer izdelek deluje samodejno.
- Sekundarno območje pa je delovno območje brez polnilne postaje in transportne poti. Izdelek je treba na delovno območje ali z delovnega območja premakniti ročno.

Transportna pot je določena pot med priključno točko pred polnilno postajo in delovnimi območji. Na tej poti lahko izdelek deluje samodejno, vendar ne kosi trave. V programu lahko transportno pot začasno omogočite ali onemogočite. Za usmerjanje izdelka na več območij lahko uporabite eno transportno pot. Vsaj ena vodilna točka transportne poti mora biti znotraj delovnega območja.



Izločitvena območja so območja, kjer izdelka ne smete uporabljati. Izločitveno območje je določeno z navideznimi mejami. Izločitvena območja lahko začasno omogočite ali onemogočite v aplikaciji.

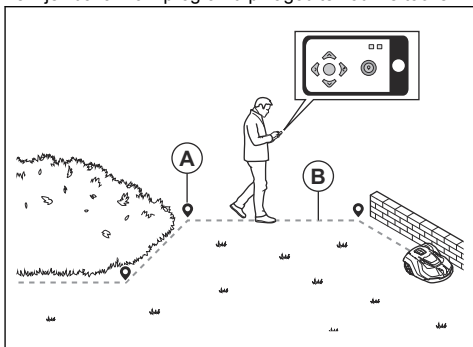
Mesto za vzdrževanje je določeno mesto, kjer se izdelek lahko parkira. To lahko na primer uporabite na servisni točki, kjer se izvaja vzdrževanje izdelka. Točka za vzdrževanje je priključena na priključno točko s potjo.

Če želite na zemljevid namestiti predmete, izdelek upravljajte z namestitvijo appDrive, da na zemljevid dodate vodilne točke. Glejte *Nastavitvev predmetov na zemljevidu na strani 20*.

3.4.6.1 Nastavitvev predmetov na zemljevidu

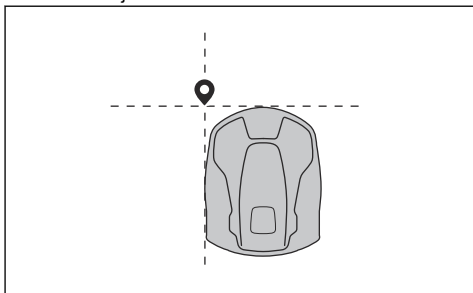
Vodilne točke (A) so položaji, ki določajo navidezne meje in poti (B). Črte med vodilnimi točkami so ravne. Priporočamo, da uporabite čim manj vodilnih točk. Skupno največje število vodilnih točk za vsako delovno območje in z njim povezana prepovedana območja in transportne poti je 800. Husqvarna priporoča, da za celotno namestitvev zemljevida dodate največ 1000 vodilnih poti. Za gladke krivulje uporabite več vodilnih točk. Husqvarna priporoča, da med vodilnimi točkami

nastavite najmanjšo razdaljo 30 cm/1 ft. Po namestitvi zemljevida lahko v programu prilagodite vodilne točke.



POZOR: Med namestitvijo predmetov na zemljevid ne dvigujte in premikajte izdelka med vodilnimi točkami. Za pravilno namestitvev uporabite appDrive.

Opomba: Položaj vodilne točke, ko namestite delovno ali prepovedno območje, je v sprednjem levem kotu izdelka. Navidezne meje določajo delovno območje, kjer lahko izdelek deluje. Izdelek zaradi položaja rezalne plošče ne more kositi trave poleg navidezne meje.



Opomba: Položaj vodilne točke, ko namestite transportno pot ali pot do točke za vzdrževanje, je na sredini izdelka med pogonskima kolesoma.



- Prepričajte se, da se nahajate v bližini izdelka in ste z njim prek aplikacije povezani s tehnologijo Bluetooth®.
- Izberite predmet, ki ga želite nastaviti, in za uporabo izdelka uporabite gumb v namestitvi appDrive.

Opomba: Za upravljanje izdelka lahko igralni krmilnik in Bluetooth® uporabljate skupaj z appDrive.

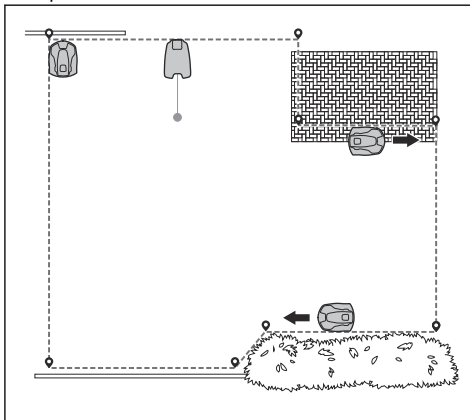
- Za premikanje in obračanje izdelka v poljubno smer uporabite krmilno ročico.
- Za dodajanje vodilne točke na zemljevid uporabite gumb za **vodilno točko**.

Opomba: Hodite 2-3 m/6.5-9.8 čevljev za izdelkom, ko izdelek upravljate s funkcijo appDrive.

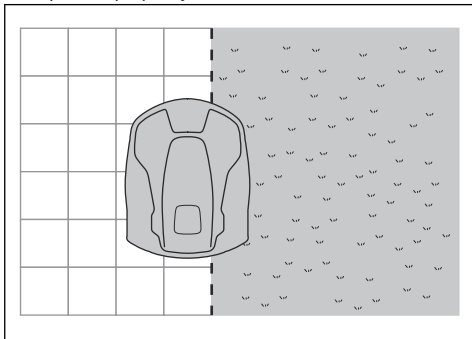
Ustvarjanje delovnega območja

Za delovno območje so potrebne najmanj 3 vodilne točke.

- Izdelek okrog meje delovnega območja premikajte v smeri vrtenja urinih kazalcev in dodajajte točke poti.

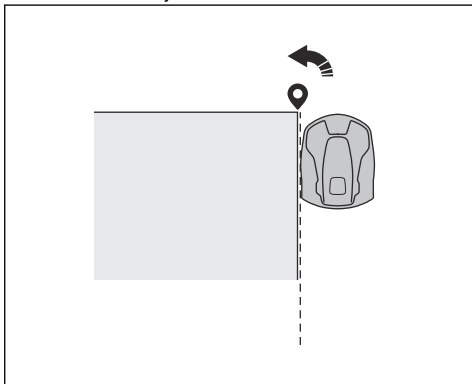


- Dodajte točko poti, da izdelek pokosi travo ob robu med zelenico in kamnito potjo. Ko dodate točko poti, se prepričajte, da ste ob robu trate.

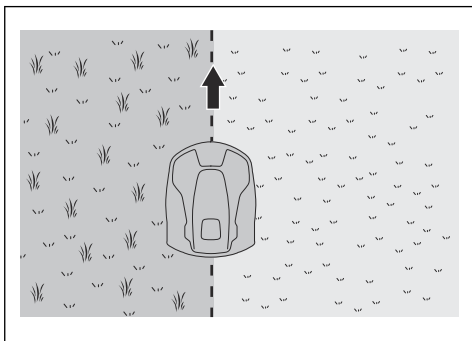


Opomba: Izdelek lahko zapelje čez rob poti, če je višina kamnite poti v primerjavi s trato največ 1 cm/0.4 palcev

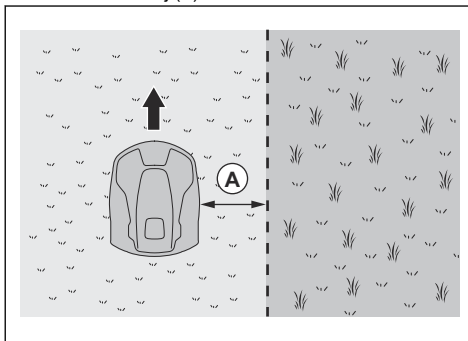
- Dodajte vodilno točko na zunanji kot, da namestite navidezno mejo okoli kota.



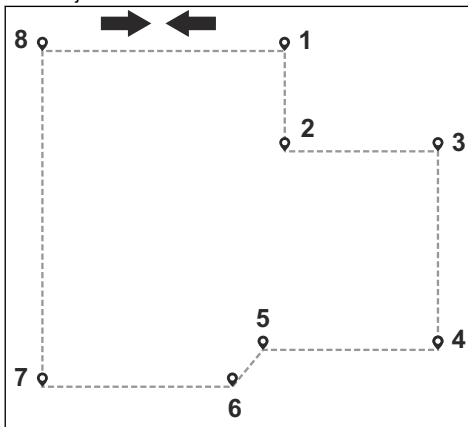
- Za namestitev na igriščih za golf določite delovno območje za čistino. Izdelek uporabljajte na sredini roba med čistino in ledino.



- Za namestitev na igriščih za golf določite delovno območje za ledino. Izdelek uporabljajte na čistini. Razdalja od roba med čistino in ledino mora biti 30 cm/1 čevelj (A).



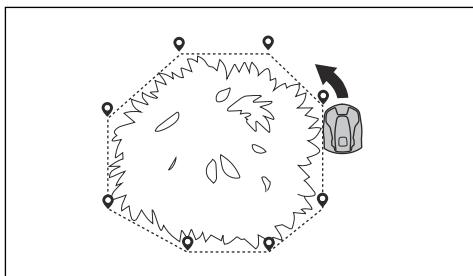
- Vodilne točke ne smejo biti nastavljene tako, da bi navidezna meja prekrivala samo sebe v istem delovnem območju.
- Shranite delovno območje, da se prva in zadnja vodilna točka samodejno povežeta z navidezno mejo.



Ustvarjanje prepovedanega območja

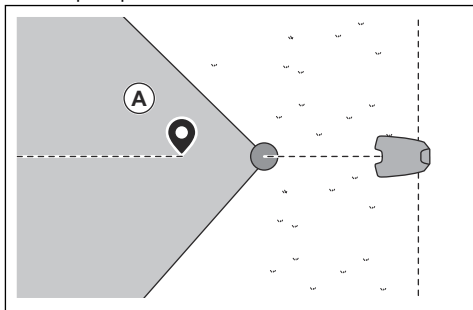
Za prepovedano območje so potrebne najmanj 3 vodilne točke.

- Upravljajte izdelek v nasprotni smeri urnega kazalca okoli meje izločitvenega območja ali izberite nastavljeno obliko v aplikaciji.
- Vodilne točke ne smejo biti nastavljene tako, da navidezna meja prekriva samo sebe v istem prepovedanem območju.
- Shranite prepovedano območje, da se prva in zadnja vodilna točka samodejno povežeta z navidezno mejo.

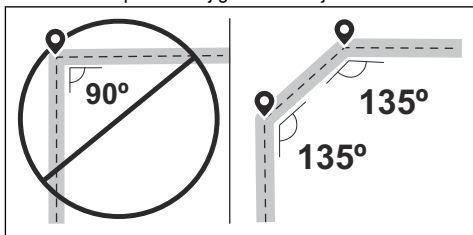


Ustvarjanje transportne poti

- Za nastavev transportne poti upravljajte izdelek in dodajajte vodilne točke na zemljevidu. Začnite na delovnem območju ali v bližini polnilne postaje.
- Prvo ali zadnjo vodilno točko v delovnem območju nastavite na razdaljo najmanj 1 m/3,3 čevlja od virtualne zanke.
- Prvo ali zadnjo vodilno točko postavite na transportno pot (A) pod kotom ± 45 stopinj glede na priklonno točko.



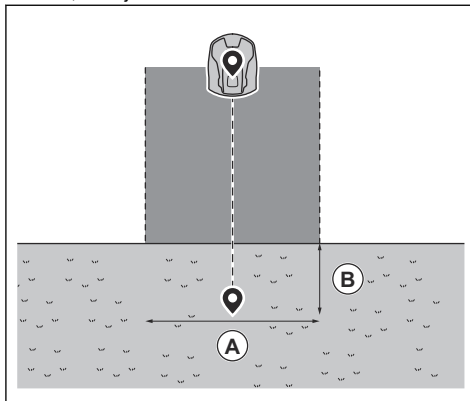
- Transportno pot namestite navpično na navidezno mejo delovnega območja.
- Transportne poti ne nastavite čez izločitveno območje.
- Vodilne točke ne smejo biti nastavljene tako, da transportna pot prečka isto transportno pot.
- Ob namestitvi transportnega dela ne speljite v preostrih zavojih. Husqvarna priporoča, da dodate več točk poti za bolj gladke krivulje.



- Da bi povezali transportno pot s priklonno točko, upravljajte izdelek in dodajajte vodilne točke. V vsako delovno območje postavite najmanj eno

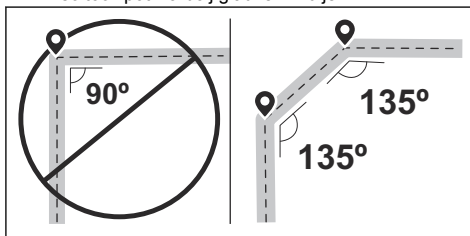
vodilno točko, ki bo izdelek vodila do delovnega območja.

- Shranite transportno pot, da se ta samodejno poveže s priklonno točko.
- Nastavite širino koridorja (A) za transportno pot. Širino koridorja je mogoče nastaviti na 2–5 m/6,6–16,4 čevlja.

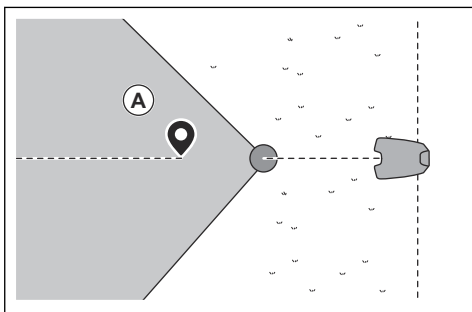


Nastavev točke za vzdrževanje

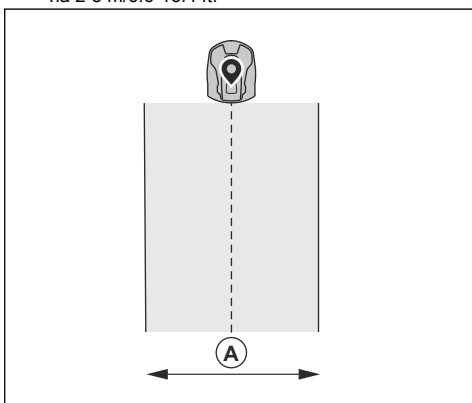
- Upravljajte izdelek in dodajte vodilne točke na zemljevidu. Vodilne točke začnite dodajati na položaju, kjer ste namestili točko za vzdrževanje. Prva vodilna točka določa točko za vzdrževanje.
- Ob namestitvi transportnega dela ne speljite v preostrih zavojih. Husqvarna priporoča, da dodate več točk poti za bolj gladke krivulje.



- Za ustvarjanje poti do polnilne postaje upravljajte izdelek in dodajajte vodilne točke.
- Zadnjo vodilno točko postavite na transportno pot (A) pod kotom ± 45 stopinj glede na priklonno točko.



- Shranite točko za vzdrževanje, da samodejno povežete zadnjo vodilno točko s točko združitve.
- Nastavite širino koridorja (A) za točko za vzdrževanje. Širino koridorja je mogoče nastaviti na 2-5 m/6.6-16.4 ft.



4 Nastavitve

4.1 Območja



4.1.1 Urnik



V meniju *Urnik* lahko spremenite nastavitve urnika za izdelek. Za vsako delovno območje lahko nastavite ločene nastavitve urnika. Urnika za *sekundarna območja* ni mogoče nastaviti. Funkcija urnika nadzoruje, ob katerih urah lahko izdelek deluje. Ko izdelek ne deluje, je parkiran v polnilni postaji.

Oblika delovnega območja, število ovir in pobočij zmanjšujejo zmogljivost košnje.

	Sistematična košnja	Neppravilna košnja
Delovno območje – šport 24	Košnja vsak dan	Košnja vsak dan
Delovno območje – standard 48	Košnja vsak drugi dan	Košnja vsak dan

Največje delovno območje izdelka se razlikuje glede na vrsto uporabe in kakovost trate.

- Delovno območje – šport 24: To je največje delovno območje za športna igrišča in golfišča, ki jih je treba kositi vsak dan (24 ur). Velja za dobro vzdrževane, bujne in goste travnate površine ter travnate površine, košene pri nizki višini.
- Delovno območje – standard 48: To je največje delovno območje za večino travnatih površin, kot so površine objektov in ledine na golfiščih, ki jih je treba sistematično kositi vsak drugi dan (48 ur). Neenakomerne površine je treba kositi vsak dan. Velja za standardno kakovost trate, pokošeno pri srednji višini košnje.

4.1.1.1 Nastavitev urnika sistematičnih košenj

- Nastavite urnik tako, da izdelek deluje čim dlje časa.

Opomba: Ko izdelek pokosi celotno delovno območje, se vrne na polnilno postajo. Ko se začne naslednja košnja, izdelek znova pokosi celotno delovno območje.

Opomba: Če izdelek ni pokosil celotnega delovnega območja pred koncem košnje, se vrne na polnilno postajo. Ko se začne naslednja košnja, izdelek nadaljuje s košnjo od mesta, kjer je zaključil.

- Če želite delovno območje kositi dvakrat na dan, lahko nastavite 2 različna urnika. Urnik nastavite tako, da bo imel izdelek dovolj časa za popolno košnjo delovnega območja.
- Pri dveh ali več vzporednih urnikih izdelek začne kositi tam, kjer ni kosil najdlje.
- Prepričajte se, da lahko izdelek zaključi s košnjo vsakega delovnega območja v manj kot 24 urah. Če mora izdelek delovno območje kositi več kot 24 ur, delovno območje razdelite na manjša delovna območja.

4.1.1.2 Nastavitev urnika nepredvidenih košenj

Izdelek deluje celoten načrtovani čas z neenakomerno košnjo.

- Skrajšajte načrtovani čas, da preprečite obrabo trave.
- Če rezultat košnje ni zadovoljiv, podaljšajte načrtovani čas delovanja. Glejte *Urnik na strani 25*.
- Pri dveh ali več vzporednih urnikih na različnih delovnih območjih izdelek najprej začne kositi na 1 delovnem območju. Po vsakem polnjenju izdelka začne izdelek kositi drugo delovno območje.

4.1.2 Višina košnje



Pri kosilnicah Automower 540/560/580 EPOS® lahko višino košnje nastavite na 20–60 mm/0,8–2,4 palca. Pri kosilnici 580L EPOS® lahko višino košnje nastavite na 10–50 mm/0,4–2,0 palca.

4.1.3 Vzorec



Nastavitve za vzorec so določene za vsako delovno območje posebej. Izvedete lahko naslednje nastavitve:

- Določite vzorec delovanja izdelka.
- Pri nekaterih vzorcih lahko nastavite smer vzorca.
- Za nekatere vzorce lahko nastavite vrsto *Košnje ob meji*. Če je izbrana možnost *Določena košnja ob meji*, izdelek vedno deluje po istih poteh, da

ohrani ostro mejo okrog delovnega območja. Če je izbrana možnost *Spremenljiva košnja ob meji*, izdelek deluje po različnih poteh, da se zmanjša možnost nastanka kolesnic vzdolž navidezne meje.

Husqvarna na velikih in odprtih delovnih območjih priporoča uporabo sistematičnega vzorca. Če uporabljate sistematični vzorec na delovnem območju z ovirami, poskrbite za območja okoli ovir in uporabite vzorec z več smermi ter si tako zagotovite najboljši končni rezultat.

Husqvarna priporoča, da uporabite nepravilne vzorce, če je delovno območje zapleteni in ima veliko ovir.

4.2 Konfiguracija



4.2.1 Splošne nastavitve

4.2.1.1 ECO-način

Ko je izdelek na polnilni postaji, se signal polnilne postaje samodejno izklopi. Da bi izklopili signal polnilne postaje, ni treba uporabiti *ECO-načina*. Tako boste preprečili motnje v delovanju druge opreme, na primer slušnih naprav. Husqvarna priporoča, da imate *ECO-način* onemogočen. *ECO-način* varčuje z energijo, vendar ima lahko nezadovoljiv učinek na delovanje izdelka.

4.2.1.2 Opozorilne luči

Obstajajo 4 različne nastavitve, ki nadzorujejo čas, ko so opozorilne luči vklopljene:

- *Vedno svetijo*
- *Samo zvečer (19:00-00:00)*
- *Zvečer in ponoči (19:00-07:00)*
- *Nikoli ne svetijo*

Opozorilno luč lahko nastavite na možnost *Neprekinjena bela luč*, *Neprekinjena oranžna luč* ali *Utripajoča oranžna luč*. Opozorilne luči lahko nastavite tudi tako, da utripajo v primeru napake.

Opomba: Husqvarna priporoča uporabo opozorilnih luči zlasti ponoči.

4.2.2 Varnostne nastavitve

4.2.2.1 Trajanje alarma

Nastavite lahko, kako dolgo traja alarm. Nastavite lahko vrednost 1–10 minut.

4.2.2.2 Pritisnjen gumb STOP

Če je omogočen alarm »*Pritisnjen gumb STOP*«, se alarm sproži, če nekdo pritisne gumb **STOP** in če se nato PIN-koda ne vnese v naslednjih 30 sekundah.

4.2.2.3 Odnosen

Če je omogočen alarm *Odnosen*, se alarm sproži, če izdelek zazna nepričakovano premikanje.

4.2.2.4 GeoFence

Funkcija GeoFence je na tehnologiji GPS osnovana zaščita pred krajo, ki zagotavlja virtualno ograjo za izdelek. Če je izdelek od sredinskega položaja oddaljen več, kot ste nastavili razdaljo, se izdelek onemogoči in sproži se alarm. Ko je funkcija GeoFence omogočena, bo sredinski položaj nastavljen na trenutni položaj izdelka. Koda PIN je zahtevana, da onemogočite alarm in ponovni zagon izdelka. Funkcija GeoFence je omogočena samo takrat, ko je izdelek vklopljen.

4.2.3 Nastavitve namestitve

4.2.3.1 Novi signal zanke

Signal zanke se naključno izbere, da se ustvari enolična povezava med izdelkom in polnilno postajo. V redkih primerih je morda treba ustvariti nov signal, ko je npr. signal 2 sosednjih namestitev zelo podoben.

4.3 Meni Bluetooth®

Meni Bluetooth® je dostopen samo v različni aplikaciji Husqvarna Fleet Services™. Iz varnostnih razlogov so nekateri meniji na voljo samo, ko je vzpostavljena povezava Bluetooth®.

Če želite izdelek povezati s tehnologijo Bluetooth®, morate biti v območju dosega signala Bluetooth® za izdelek, ki znaša približno 30 m/100 čevljev. Pritisnite ikono Bluetooth® v aplikaciji, da vzpostavite povezavo z vmesnikom Bluetooth®.

4.3.1 Varnostne nastavitve

4.3.1.1 Spremeni kodo PIN

Spremenite lahko kodo PIN. Zabeležite si novo kodo PIN v beležko. Glejte *Uvod na strani 7*.

4.3.2 Splošno

4.3.2.1 Čas in datum

Čas in datum lahko spremenite ročno ali pa uporabite čas in datum mobilne naprave.

4.4 Dnevnik napak

V tem meniju si lahko ogledate prejšnja sporočila napak. Na voljo so tudi napotki in nasveti za odpravljanje napake. Če se isto sporočilo prikaže večkrat, lahko to pomeni, da je potrebna prilagoditev namestitve izdelka.

4.5 Prenesite vdelano programsko opremo po zraku (Firmware over the air FOTA)

Izdelek ima funkcijo za samodejni prenos nove vdelane programske opreme. Ko je na voljo nova

vdelana programska oprema, se v aplikaciji prikaže obvestilo, kjer lahko izberete, ali želite namestiti novo vdelano programsko opremo. Tovarniško je ta funkcija omogočena. Husqvarna priporoča posodobitev vdelane programske opreme ko je na voljo nova različica.

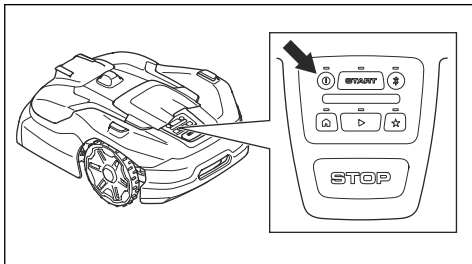
5 Delovanje

5.1 Vklp izdelka



OPOZORILO: Preden začnete uporabljati izdelek, morate prebrati in razumeti poglavje o varnosti.

1. Pritisnite in za 3 sekunde pridržite gumb za **VKLOP/IZKLOP**, da vklopite izdelek. Prepričajte se, da sveti indikatorna lučka LED.



2. V mobilni napravi odprite aplikacijo.
3. Za dostop do menija Bluetooth® izberite izdelek > **Bluetooth®**.
4. Vnesite kodo PIN.

5.2 Delovanje po urniku

Izdelek deluje po nastavljenem urniku na delovnem območju, kjer kosi travo in se samodejno polni.

5.2.1 Izbira načrtovanega delovanja v aplikaciji

1. V mobilni napravi odprite aplikacijo.
2. Izberite možnost **Začetek** > *Nadaljuj z urnikom*.

5.2.2 Izbira načrtovanega delovanja na kontrolni plošči

1. Pritisnite gumb **STOP**.
2. Pritisnite gumb za **predvajanje**.
3. Pritisnite gumb **START**.

5.3 Košnja izbranega delovnega območja ali razveljavitev urnika

V aplikaciji lahko izberete košnja določenega delovnega območja. Pri delovnih območjih z nepravilnim vzorcem lahko izberete, koliko časa naj izdelek deluje. Pri delovnih območjih s sistematičnim vzorcem izdelki celotno delovno območje pokosijo enkrat in nato parkirajo.

5.3.1 Izbira delovnega območja v aplikaciji

1. V mobilni napravi odprite aplikacijo.
2. Izberite možnost **Začetek**.
3. Izberite delovno območje.

5.3.1.1 Košnja delovnega območja brez transportne poti

Če izdelek ne more priti do delovnega območja od prikladne točke ali po transportni poti, upoštevajte naslednja navodila:

1. Uporabite aplikacijo appDrive ali izdelek dvignite in ročno premaknite na delovno območje.
2. V aplikaciji izberite možnost **Začetek** in delovno območje, kamor je postavljen izdelek.

5.4 Parkiraj

Način delovanja *Parkiraj* pomeni, da se izdelek rne v polnilno postajo. Izdelek bo ostal v polnilni postaji nastavljeno časovno obdobje ali dokler ne izberete drugega načina delovanja.

5.4.1 Izbira načina Parkiraj v aplikaciji

1. V mobilni napravi odprite aplikacijo.
2. Izberite možnost *Parkiraj*.
3. Izberite, koliko časa mora izdelek ostati v polnilni postaji.

5.4.2 Izbira načina Parkiraj na kontrolni plošči

1. Pritisnite gumb **STOP**.
2. Pritisnite gumb za **parkiranje**.
3. Pritisnite gumb **START**.

Izdelek ostane v polnilni postaji 3 ure in nato nadaljuje z delovanjem po nastavljenem urniku.

5.5 Parkiraj na točki za vzdrževanje

Da opravite vzdrževalna dela na izdelku, lahko slednjega parkirajte na točki za vzdrževanje.

5.5.1 Parkiranje izdelka na točki za vzdrževanje z aplikacijo

1. V mobilni napravi odprite aplikacijo.
2. Izberite možnost *Parkiraj* > *Točka za vzdrževanje*.

Izdelek je parkiran na točki za vzdrževanje, dokler ne izberete drugega načina delovanja.

5.5.2 Parkiranje izdelka na točki za vzdrževanje s kontrolno ploščo

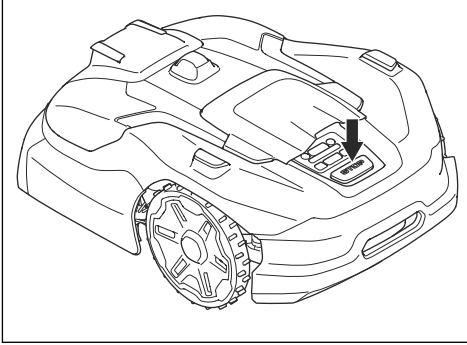
1. Pritisnite gumb **STOP**.
2. Pritisnite gumb **točke za vzdrževanje**.

3. Pritisnite gumb **START**.

Izdelek je parkiran na točki za vzdrževanje, dokler ne izberete drugega načina delovanja.

5.6 Izklop izdelka

1. Pritisnite gumb **STOP**, da zaustavite izdelek in motor rezalne enote.

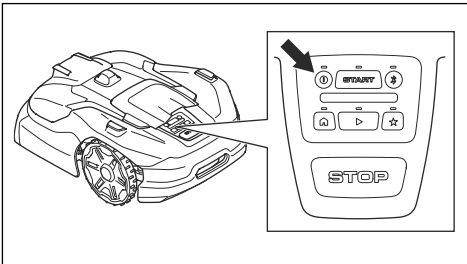


5.7 Izklop izdelka

1. Pritisnite gumb **STOP** na vrhu izdelka.
2. V aplikaciji povežite izdelek prek brezžičnega vmesnika Bluetooth®.
3. V aplikaciji vnesite kodo PIN.

Opomba: Izdelka ni mogoče izklopiti, če ni povezan z aplikacijo z vmesnikom Bluetooth®.

4. Pritisnite in za 3 sekunde pridržite gumb za **VKLOP/IZKLOP**, da izklopite izdelek. Prepričajte se, da se je indikatorna lučka LED izklopila.



5.8 Polnjenje akumulatorja



OPOZORILO: Pred začetkom uporabe izdelka morate prebrati in razumeti varnostna navodila za akumulator. Glejte *Varnost akumulatorja na strani 5*.

Če je izdelek nov ali ga dlje časa niste uporabljali, je lahko akumulator prazen. Če je akumulator popolnoma prazen, se izdelek polni zelo počasi. Izdelek se lahko polni več ur, preden ga lahko vklopite.

1. Izdelek vstavite v polnilno postajo do konca.
2. V aplikaciji se prepričajte, da polnjenje poteka ali da indikator LED utripa modro.

6 Vzdrževanje

6.1 Uvod – vzdrževanje



OPOZORILO: Pred vzdrževanjem izdelka morate izdelek izklopiti.



OPOZORILO: Uporabljajte zaščitne rokavice.

Za boljše delovanje in daljšo življenjsko dobo izdelek redno čistite ter po potrebi zamenjajte obrabljene dele.

Ko je izdelek nov, diske z rezili in sama rezila preglejte vsak teden. Če je obraba majhna, lahko ob naslednjem pregledu diskov z rezili in samih rezil povečate interval. Morebitno poškodovanost diska z rezili in rezil preverjajte pogosteje.

Pomembno je, da se disk z rezili vrti brez težav in robovi rezil niso poškodovani. Običajna življenjska doba rezil je 2 do 5 tednov. Naslednji pogoji lahko podaljšajo ali skrajšajo življenjsko dobo rezil:

- čas delovanja in velikost delovnega območja;
- dolžina in debelina trave;
- tla, pesek in uporaba gnojil;
- predmeti, kot so podstavki, igrače, kamni in korenine na delovnem območju.

Opomba: Rezultat košnje je lahko nezadovoljiv, če so rezila topa. Glejte *Zamenjava rezil na strani 33* za zamenjavo rezil.

6.2 Urnik vzdrževanja

Urnik vzdrževanja prikazuje, kako opraviti servisiranje in vzdrževanje izdelka. Za boljše delovanje in daljšo življenjsko dobo izdelka upoštevajte urnik vzdrževanja.

X = Navodila so navedena v teh navodilih za uporabo.

O = Navodila niso navedena v teh navodilih v uporabo. Obrnite se na pooblaščenega servisnega zastopnika.

	Teden- sko	Meseč- no	Vsako leto	Vsako tretje le- to
Za pripraviti				
Izdelek očistite. Glejte <i>Izdelek očistite na strani 31</i> .	X			
Preverite, ali je izdelek poškodovan ali obrabljen.	X			
Posodobite vdeleno programsko opremo.			O	
Preverite servisna sporočila za priporočene nadgradnje.			O	
Servis				
Preglejte rezila ter po potrebi zamenjajte rezila in njihove vijake. Glejte <i>Zamenjava rezil na strani 33</i> .	X			
Preglejte in spolirajte kontaktne spoje na polnilni postaji.			X	
Preglejte in polirajte polnilne ploščice na izdelku.			X	
Preden izdelek shranite, popolnoma napolnite akumulator. Glejte <i>Polnjenje akumulatorja na strani 29</i> .			X	
Preglejte in očistite zračni filter.		X		
Preverite, ali so kolesa obrabljena.			O	
Preverite kolesne ščetke in jih v primeru obrabe zamenjajte.		X		

	Teden- sko	Meseč- no	Vsako leto	Vsako tretje le- to
Preverite in očistite stebričke za zaščito pred trki. Preverite zatezni mo- ment na sprednjih in zadnjih stebričkov za zaščito pred trki.			○	
Poskrbite, da je izdelek priključen in se pravilno polni.			○	
Preglejte kabel in priključek za polnilne ploščice na ohišju izdelka.			○	
Preglejte gumijaste nastavke na šasiji in se prepričajte, da je popolnoma zatesnjena.			○	
Preglejte drsno ploščo in ležaj drsne plošče.			○	
Preverite gumijaste manšete sistema za nastavitev višine reza.			○	
Preglejte gumijaste manšete za stebričke za zaščito pred trki.			○	
Zamenjajte gumijaste manšete za stebričke za zaščito pred trki.				○
Zamenjajte zračni filter.				○
Preverite moment zategnitve na vijakih šasije.			○	
Odprite ohišje in zamenjajte vse tesnilne trakove.				○
Zadnji korak				
S servisnim orodjem za programsko opremo preizkusite funkcije izdelka.			○	

6.3 Izdelek očistite

Husqvarna priporoča uporabo posebnega kompleta za čiščenje in vzdrževanje, ki je na voljo kot dodatna oprema. Če potrebujete več informacij, se obrnite na predstavnika podjetja Husqvarna.



POZOR: Izdelka in polnilne postaje ne čistite z visokotlačnim čistilnikom. Pri čiščenju ne uporabljajte topil.

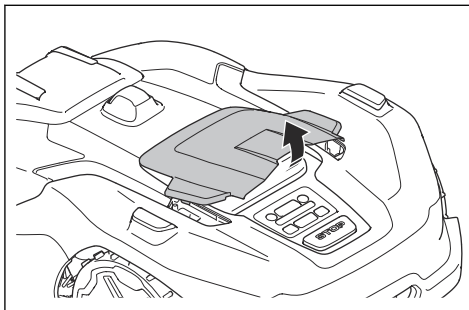
6.3.1 Za čiščenje ohišja, šasije in diska z rezili



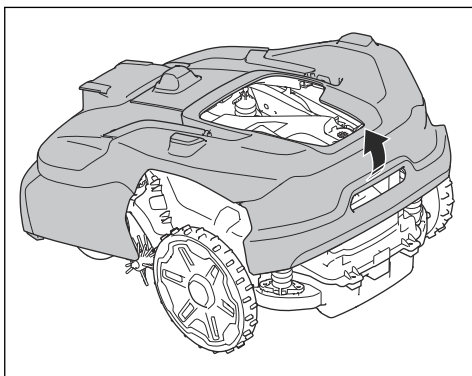
POZOR: Prepričajte, da je rezalna plošča nameščena na izdelek, preden izdelek očistite z vodo.

Disk z rezili in rezila pregledajte vsak teden. Če želite izdelek očistiti temeljiteje, lahko odstranite pokrov tipkovnice in ohišje izdelka. Če je izdelek umazan, ga lahko po potrebi očistite z blago milnico. Za čiščenje uporabite krtačo ali cev za vodo.

1. Izklopite izdelek.
2. Previdno potegnite pokrov tipkovnice, da ga odstranite.

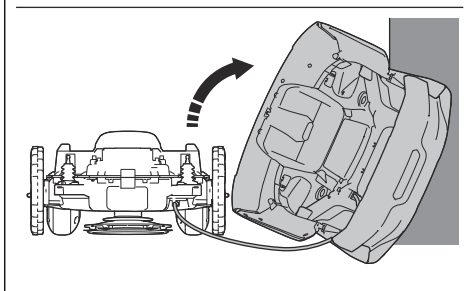
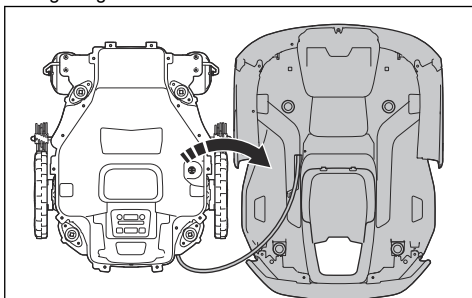


3. Z eno roko primite šasijo in ohišje odstranite s kratkim in hitrim potegom navzgor in proti prednjemu delu izdelka.

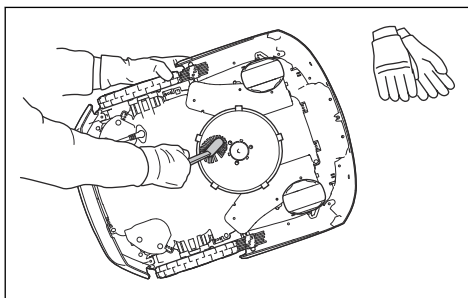


OPOZORILO: Če so roke med ohišjem izdelka in šasijo, obstaja nevarnost poškodb.

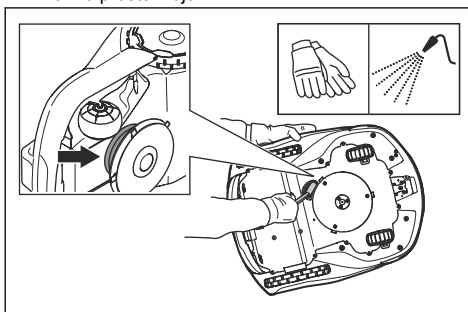
4. Ohišje izdelka namestite pravokotno na šasijo ali ga nagnite ob steno.



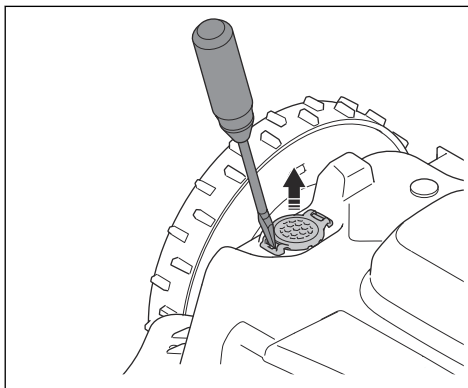
5. Izdelek dvignite na stran.



6. Spodnji disk z rezili in šasijo očistite s ščetko. Hkrati se prepričajte, da se disk z rezili prosto vrti. Prepričajte se, da rezila niso poškodovana in se lahko prosto vrtijo.



7. Odstranite pokrov prezračevalnega filtra in ga očistite z mehko ščetko.



6.3.2 Čiščenje ohišja

- Dno ohišja očistite s krtačo ali vlažno krpo.

6.3.3 Čiščenje koles

Če se je na kolesih nabrala trava, izdelek na pobočjih ne deluje po pričakovanjih.

- Kolesa očistite z mehko krtačo.

6.3.4 Čiščenje spodnje strani izdelka

- Ohišje izdelka očistite z vlažno krpo in blago milnico.

6.3.5 Čiščenje polnilne postaje



OPOZORILO: Preden se lotite čiščenja ali vzdrževanja polnilne postaje, izključite napajalni kabel iz električne vtičnice.



POZOR: Za čiščenje polnilne postaje ne uporabljajte visokotlačnega čistilnika ali vodnega curka.

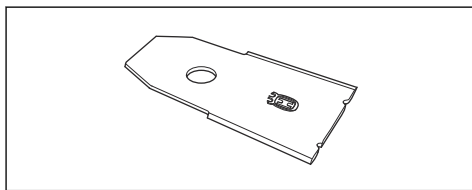
Opomba: Če so v polnilni postaji predmeti, izdelek ne more vstopiti v polnilno postajo. Polnilno postajo čistite redno.

- Odstranite travo, veje in druge predmete iz polnilne postaje.

6.4 Zamenjava rezil



OPOZORILO: Husqvarna lahko zagotavlja varnost le, če uporabljate originalna rezila znamke Husqvarna z logotipom v obliki črke H s krono.



OPOZORILO: Ob zamenjavi rezila morate zamenjati tudi vijake. Rabljeni vijaki se lahko hitro obrabijo, tako da se rezila zrahljajo, kar lahko povzroči resne poškodbe.



OPOZORILO: Uporabljajte zaščitne rokavice.

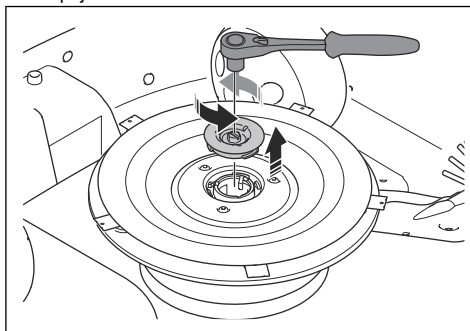
Za varno delovanje morate obrabljena ali poškodovana rezila zamenjati. Za dobre rezultate košnje in majhno porabo energije redno menjajte rezila. Da bo rezalni sistem uravnotežen, morate vsa 3 rezila in vijake zamenjati hkrati.

6.4.1 Zamenjava diskov z rezili

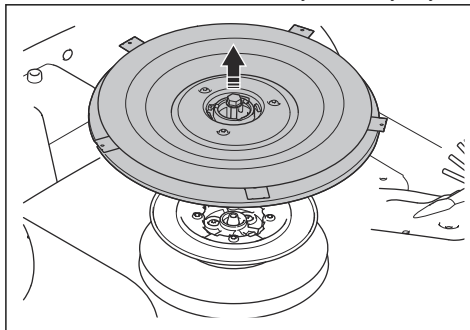


OPOZORILO: Uporabljajte zaščitne rokavice.

1. Pritisnite gumb **STOP**.
2. Izklopite izdelek.
3. Izdelek postavite tako, da bo disk z rezili obrnjen navzgor.
4. Z 10-milimetrskim nasadnim ključem odstranite spojko na disku z rezili.



5. Z 10-milimetrskim nasadnim ključem odvijte vijak.



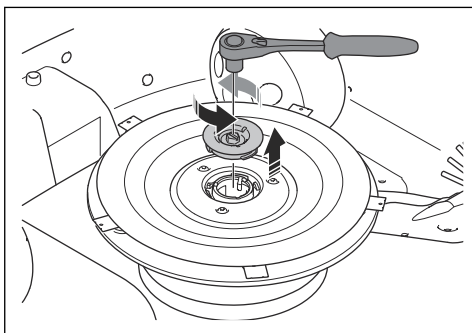
6. Odstranite disk z rezili.
7. Očistite gred in pesto, če sta umazana.
8. Namestite disk z rezili v obratnem vrstnem redu.

6.4.2 Zamenjava rezil na disku z rezili



OPOZORILO: Uporabljajte zaščitne rokavice.

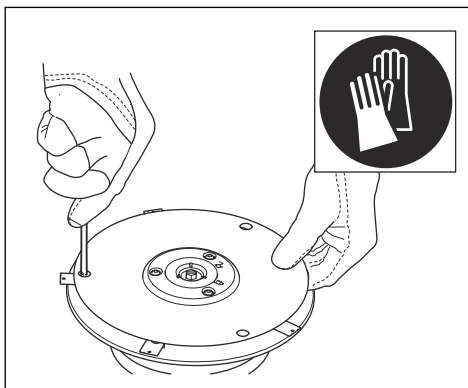
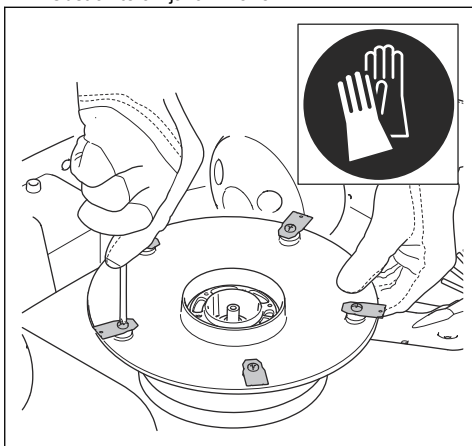
1. Če v drsni plošči ni odprtin, odstranite drsno ploščo:
 - a) Z 10-milimetrskim nasadnim ključem odstranite spojko na disku z rezili.



- b) Dvignite drsno ploščo in z 10-milimetrskim nasadnim ključem odstranite vijak. Odstranite drsno ploščo.



2. Odstranite 5 vijakov in 5 rezil.



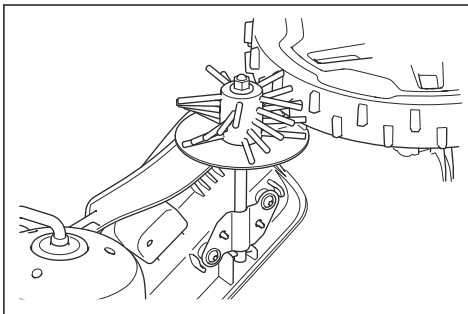
3. Namestite 5 novih rezil in vijake.
4. Če je bila drsna plošča odstranjena, namestite drsno ploščo in vijak.

Opomba: Zatezni moment 6 Nm.

5. Prepričajte se, da se lahko rezila nemoteno vrtijo.

6.5 Zamenjava kolesnih ščetk

Pri nekaterih modelih so kolesne krtače tovarniško nameščene, pri vseh ostalih modelih pa so na voljo kot dodatna oprema. Kolesne ščetke odstranjujejo travo s koles izdelka. Husqvarna priporoča zamenjavo ščetk vsakih 5–10 tednov.



6.6 Akumulator



POZOR: Preden izdelek shranite, popolnoma napolnite akumulator. Če akumulator ni popolnoma napolnjen, se lahko poškoduje.



POZOR: Akumulator mora zamenjati pooblaščen servisier.

Če je čas delovanja izdelka med posameznimi polnjenji krajši od običajnega, se življenjska doba akumulatorja bliža koncu. Zamenjajte akumulator, da podaljšate čas delovanja izdelka.

Opomba: Življenjska doba akumulatorja je odvisna od dolžine sezone in od tega, koliko ur na dan izdelek deluje. Zaradi dolge sezone ali velikega števila ur uporabe na dan je treba akumulator zamenjati pogosteje.

6.7 Zimsko servisiranje

Izdelek pred zimskim skladiščenjem odnesite na servisiranje v centralni servis družbe Husqvarna. Redno zimsko servisiranje ohranja izdelek v dobrem stanju in zagotavlja najboljše pogoje za to, da se nova sezona začne brez prekinitvev.

Servisiranje običajno vključuje naslednje:

- Temeljito čiščenje ohišja, šasije, diska rezil in drugih premikajočih se delov.
- Test funkcij in sestavnih delov izdelka.
- Preverjanje in po potrebi zamenjava obrabnih delov, kot so rezila in ležaji.
- Preizkušanje zmogljivosti baterije izdelka in priporočilo za zamenjavo po potrebi.
- Če je na voljo nova vdelana programska oprema, se izdelek posodobi.

7 Odpravljanje težav

7.1 Uvod – odpravljanje težav

V tem poglavju so navedena sporočila, ki se lahko v primeru okvare prikažejo v aplikaciji Husqvarna Fleet Services™. Za vsako sporočilo sta navedena vzrok in predlagani ukrep za odpravo težave. V tem razdelku so navedeni tudi nekateri simptomi, s katerimi si lahko pomagate, če izdelek ne deluje po pričakovanjih. Več predlogov o potrebnih postopkih v primeru okvare lahko najdete na spletnem mestu www.husqvarna.com.

7.1.1 Sporočila

Sporočila v spodnji tabeli so prikazana na zaslonu v aplikaciji. Če se pogosto prikaže isto sporočilo, se obrnite na predstavnika podjetja Husqvarna.

Sporočilo	Vzrok	Ukrep
<i>Rezalni sistem blokirani</i>	Disk z rezili blokirajo trava ali drugi predmeti.	Preglejte disk z rezili in odstranite travne bilke ali druge zagozdene predmete.
	Disk z rezili je v vodi.	Izdelek premaknite in preprečite zbiranje vode na delovnem območju.
	Trava je visoka in gosta.	Prilagodite čas košnje višini trave. Prilagodite nastavitve urnika, da povečate čas delovanja.
<i>Nepričakovana nast. višine košnje</i>	Nastavitve višine košnje ni mogoče premakniti.	Preverite nastavitve višine košnje in odstranite travo ali druge predmete. Če napake ne morete odpraviti, se obrnite na svojega pooblaščenega servisnega zastopnika.
<i>Omejen obseg višine košnje</i>		
<i>Težava z višino košnje</i>		
<i>Blokirana višina košnje</i>		
<i>Visoko neravnovesje v rezalnem sistemu</i>	Izdelek zaznava vibracije v disku z rezili.	Preverite, ali so rezila in vijaki poškodovani ali obrabljeni. Preglejte, ali so vsa rezila pravilno nameščena in da je na disk z rezili pritrjeno samo eno rezilo.
<i>Neravnovesje rezalnega sistema</i>		
<i>Visoka temperatura v motorju rezalne enote, sredinsko</i>	Izdelek je deloval pri previsoki temperaturi, v previsoki ali gosti travi ali na prestrmem pobočju.	Izdelek postavite v območje, ki je zaščiteno pred soncem, in počakajte. Izdelek postavite na ravno površino s kratko travo in ga zaženite. Če napake ne morete odpraviti, se obrnite na svoj pooblaščen servis.
<i>Visoka notranja temperatura</i>		
<i>Obrnjen</i>	Izdelek se nagne ali pa je obrnjen z zgornjim delom navzdol.	Postavite izdelek v pravi položaj.
<i>Kosilnica je nagnjena</i>	Izdelek je nagnjen za več kot znaša največji kot.	Izdelek premaknite na območje z ravno površino.
<i>Dvignjen</i>	Senzor dviga se je vklopil, ker je bil izdelek dvignjen.	Premaknite izdelek. Če napake ne morete odpraviti, se obrnite na svojega pooblaščenega servisnega zastopnika.
<i>Ujet</i>	Izdelek je ujet izza ovir na majhnem območju.	Preverite območje in odstranite ovire, ki izdelku otežujejo premikanje s tega mesta.

Sporočilo	Vzrok	Ukrep
<i>Zdrsnil</i>	Izdelek je naletel na oviro in se zaustavil ali pa mokra trava onemogoča vrtenje koles.	Premaknite izdelek in odpravite vzrok težave. Če je razlog mokra travnata površina, počakajte, da se trava posuši, preden ponovno uporabite izdelek.
	Na delovnem območju je strma klančina.	Ustvarite izločitveno območje, da iz delovnega območja izključite strmi del.
<i>Trk</i>	Ohišje izdelka se ne more neovirano premikati okrog svoje šasije.	Odstranite umazanijo ali predmet med šasijo in ohišjem izdelka. Prepričajte se, da se lahko ohišje izdelka neovirano premika po šasiji.
	Izdelek se ne more premakniti naprej ali nazaj.	Odstranite predmet, ki preprečuje delovanje izdelka.
<i>Prevelik naklon</i>	Izdelek se je zaustavil, ker je naklon prestrm.	Spremenite namestitvev in iz delovnega območja izključite strmi del.
<i>Alarm! Kosilnica zaustavljena</i>	Alarm se je zagnal, ker se je izdelek zaustavil.	Vnesite kodo PIN, da onemogočite alarm.
<i>Alarm! Kosilnica zunaj geo omejitve</i>	Alarm se je sprožil, ker se je kosilnica premaknila izven območja GeoFence.	
<i>Alarm! Kosilnica se je premaknila.</i>	Alarm se je zagnal, ker se je kosilnica premaknila.	
<i>Težave z radarjem</i>	Izdelek bo še naprej deloval, vendar z zmanjšano hitrostjo.	Očistite okno za radar. Ponovno zaženite izdelek. Če napake ne morete odpraviti, se obrnite na svojega pooblaščenega servisnega zastopnika.
<i>Težava s kolesnim pogonom, desno/levo</i>	Kolo blokira trava ali drugi predmeti.	Preglejte pogonsko kolo in odstranite travne bilke oz. zagozdene predmete.
<i>Preobremenitev kolesnega motorja, desno/levo</i>	Trava ali drugi predmeti so oviti okrog pogonskega kolesa.	Preglejte pogonsko kolo in odstranite travne bilke oz. zagozdene predmete.
<i>Blokiran kolesni motor, desno/levo</i>	Kolo blokira trava ali drugi predmeti.	Preglejte kolo in odstranite travo oz. druge predmete.

Sporočilo	Vzrok	Ukrep
<i>Izven delovnega območja</i>	Delovno območje je preveč nagnjeno pri navidezni meji.	Prepričajte se, da je navidezna meja pravilno nastavljena. Glejte <i>Nastavitev predmetov na zemljevidu na strani 20</i> .
	Transportna pot ali pot do točke za vzdrževanje je preveč nagnjena.	Prepričajte se, da je transportna pot pravilno nastavljena. Glejte <i>Ustvarjanje transportne poti na strani 23</i> .
	Izdelek ne more najti pravega signala polnilne postaje zaradi motenj signala zanke, ki ga oddaja nek drug izdelek v bližini.	Priklopite izdelek v polnilno postajo in ustvarite nov signal zanke. Glejte <i>Novi signal zanke na strani 26</i> .
	Motnje zaradi kovinskih predmetov, kot so ograje, armiran beton ali zakopani kabli v bližini polnilne postaje.	Spremenite položaj polnilne postaje.
<i>Težava z zemljevidom</i>	Delovno območje ni določeno.	Ustvarite delovno območje v aplikaciji. Glejte <i>Ustvarjanje delovnega območja na strani 21</i> .
	Datoteka predmeta zemljevida ni pravilna.	Preverite zemljevid v aplikaciji. Prilagodite zemljevid in ga shranite. Izbrišite zemljevid in ga na novo namestite.
<i>Spremenjena delovna območja</i>	Začasna težava z elektronsko ali vdolano programsko opremo.	Ponovno zaženite izdelek. Če napake ne morete odpraviti, se obrnite na svojega pooblaščenega servisnega zastopnika.
	Polnilna postaja je bila premaknjena.	Polnilno postajo premaknite v prvotni položaj ali jo znova namestite v program, da nastavite njen novi položaj.
	Referenčna postaja je premaknjena.	Referenčno postajo premaknite v prvotni položaj ali jo znova namestite v program, da nastavite njen novi položaj. Če referenčno postajo premaknete na novi položaj, morate izvesti tovarniško ponastavitev in znova namestiti vse zemljevide.
<i>Preveč vodilnih točk</i>	V trenutnem delovnem območju je preveč vodilnih točk.	Razdelite trenutno delovno območje na več delovnih območij ali ponovno nastavite trenutna delovna območja, izločitvena območja in transportne poti ter uporabite manj točk poti.
<i>Cilj je blokiran</i>	Pot do cilja zapira ovira.	Odstranite oviro, ki zapira pot do cilja.
	Pot do cilja ovira izločitveno območje.	Uredite ali odstranite izločitveno območje ali namestite novo delovno območje.
	Do delovnega območja ni transportne poti.	Do delovnega območja speljite transportno pot.

Sporočilo	Vzrok	Ukrep
<i>Cilj ni dosegljiv</i>	Izdelek ne more doseči cilja, ker je izločitveno območje na poti do delovnega območja in zapira pot.	Uredite ali odstranite izločitveno območje ali namestite novo delovno območje.
	Do delovnega območja ni transportne poti.	Ustvarite transportno pot do delovnega območja.
	Pot nazaj do polnilne postaje onemogoča ovira.	Odstranite oviro.
	Pot do točke vzdrževanja zapira ovira.	
<i>Iskanje satelitov</i>	Referenčna postaja ima šibek satelitski signal.	Satelitski signal je začasno šibek. Izdelek bo začel delovati, ko bodo satelitski signali dobri.
		Preglejte namestitve referenčne postaje. Glejte navodila za uporabo referenčne postaje.
	Izdelek ima šibek satelitski signal.	Satelitski signal je začasno šibek. Izdelek bo začel delovati, ko bo satelitski signal dober.
		Preverite, ali je med izdelkom in nebom kakšen predmet, ki bi povzročal motnjo s satelitskim signalom. Odstranite predmet ali izvedite novo namestitev, pri kateri ne vključite teh predmetov v delovno območje. Glejte <i>Nastavitev predmetov na zemljevidu na strani 20</i>
<i>Referenčna postaja ima težave pri prenosu podatkov</i>	Ta izdelek ni povezan z referenčno postajo.	Izdelek združite z referenčno postajo.
	Referenčna postaja ni pravilno nameščena.	Preglejte namestitev referenčne postaje. Glejte navodila za uporabo referenčne postaje.
	Izdelek ne sprejema radijskega signala iz referenčne postaje v vseh območjih, kjer izdelek deluje.	Preverite, ali izdelek prejema radijski signal z referenčne postaje na vseh predelih delovnega območja. Če ne, ponovno namestite referenčno postajo ali zemljevid. Glejte <i>Nastavitev predmetov na zemljevidu na strani 20</i> .
	Izpad napajanja.	Preverite in odpravite vzrok za okvaro napajanja referenčne postaje.
	V referenčni postaji je prišlo do napake in LED-indikator stanja utripa rdeče.	Izklopite napajanje referenčne postaje in ga znova priključite, da znova zaženete referenčno postajo. Če napake ne morete odpraviti, se obrnite na svojega pooblaščenega servisnega zastopnika.
	Obstaja motnja z drugo referenčno postajo ali drugimi radijskimi sistemi v območju.	Ponovno zaženite izdelek. Če napake ne morete odpraviti, se obrnite na svojega pooblaščenega servisnega zastopnika.

Sporočilo	Vzrok	Ukrep
<i>Težava z napajanjem dodatne opreme</i>	Težave z napajanjem vrat za dodatno opremo.	Izklopite izdelek ter odklopite in znova priklopite dodatek v vrata za dodatno opremo. Ponovno zaženite izdelek. Če napake ne morete odpraviti, se obrnite na svojega pooblaščenega servisnega zastopnika.
<i>Težava s povezovanjem</i>	Težava z mobilno povezljivostjo.	Ponovno zaženite izdelek. Če težave ni mogoče odpraviti, se obrnite na lokalnega predstavnika podjetja Husqvarna.
<i>Neveljavna konfiguracija vdelane programske opreme</i>	Vdelana programska oprema v izdelku ni posodobljena.	Posodobitev vdelane programske opreme na najnovejšo različico.
<i>Neveljavna konfiguracija sistema</i>	Začasne težave z elektroniko ali težave z vdelano programsko opremo izdelka.	Ponovno zaženite izdelek. Če napake ne morete odpraviti, se obrnite na svojega pooblaščenega servisnega zastopnika.
<i>Neveljavna kombinacija podnaprave</i>		
<i>Težava s senzorji zanke</i>		
<i>Težava s senzorjem nagiba</i>		
<i>Težava senzorja dviga</i>		
<i>Težava z motorjem rezalne enote, sredina</i>		
<i>Težava s senzorjem trka</i>		
<i>Trk s senzorji trka, zadaj/spredaj</i>		
<i>Težava z gumbom STOP</i>		
<i>Varnostna funkcija ne deluje</i>		
<i>Težave z elektroniko</i>		
<i>Težava z notranjo napetostjo</i>		
<i>Začasna težava z akumulatorjem</i>		
<i>Notranji tok je previsok</i>		
<i>Velika notranja izguba moči</i>		
<i>Previsok tok akumulatorja</i>		
<i>Prazen akumulator</i>	Izdelek ne more najti polnilne postaje.	Izdelek nima točnega položaja in ne more najti polnilne postaje. Na poti izdelka stoji ovira, ki mu preprečuje, da bi našel polnilno postajo.
	Akumulator je na koncu življenjskega cikla.	Zamenjajte akumulator. Glejte <i>Zamenjava rezil na strani 33</i> .
	Antena polnilne postaje je v okvari.	Če LED-indikator na polnilni postaji utripa rdeče, je antena polnilne postaje v okvari. Obrnite se na pooblaščenega servisnega zastopnika.

Sporočilo	Vzrok	Ukrep
<i>Težava z akumulatorjem</i>	Začasne težave z akumulatorjem ali težave, povezane z vdeleno programsko opremo izdelka.	Ponovno zaženite izdelek. Če napake ne morete odpraviti, se obrnite na svojega pooblaščenega servisnega zastopnika.
	Neustrezna vrsta akumulatorja.	Uporabljajte samo originalne akumulatorje, ki jih priporoča proizvajalec.
<i>Potrebna je zamenjava akumulatorja</i>	Stanje akumulatorja je nizko.	Zamenjajte akumulator. Obrnite se na pooblaščenega servisnega zastopnika.
<i>Akumulator se bliža koncu življenjske dobe</i>	Akumulator je v kritično slabem stanju.	
<i>Temperatura akumulatorja izven območja</i>	Izdelka ni mogoče zagnati, ker je temperatura akumulatorja previsoka ali prenizka.	Izdelek začne delovati, ko se temperatura akumulatorja zniža. Prepričajte se, da je polnilna postaja postavljena v območje, ki je zaščiteno pred soncem.
<i>Polnilna postaja nima napajanja</i>	Nepravilen ali okvarjen napajalnik.	Preverite napajalni kabel. Po potrebi zamenjajte napajanje.
	Izpad napajanja.	Preverite in odpravite vzrok za okvaro napajanja polnilne postaje.
	Povezava med polnilnimi ploščicami na izdelku in kontaktnimi spoji na polnilni postaji ni dovolj dobra.	Prepričajte se, da so polnilne ploščice in kontaktni spoji polnilne postaje priključeni.
<i>Težava polnilnega sistema</i>	Polnilne in kontaktne ploščice so korodirane ali je na njih umazanija.	Ponovno zaženite izdelek. Očistite polnilne ploščice na izdelku in kontaktne ploščice na polnilni postaji.
	Začasne težave z elektroniko ali težave z vdeleno programsko opremo izdelka.	Ponovno zaženite izdelek. Če napake ne morete odpraviti, se obrnite na svojega pooblaščenega servisnega zastopnika.
<i>Previsok polnilni tok</i>	Nepravilen ali pokvarjen napajalnik.	Prepričajte se, da napajalna enota in polnilna postaja nista okvarjeni. Prepričajte se, da uporabljate pravo napajalno enoto in polnilno postajo. Ponovno zaženite izdelek. Če napake ne morete odpraviti, se obrnite na svojega pooblaščenega servisnega zastopnika.
<i>Polnilna postaja ima težave pri komunikaciji</i>	Izdelek ne more komunicirati s polnilno postajo.	Ustvarite nov signal zanke ali znova namestite polnilno postajo. Če napake ne morete odpraviti, se obrnite na svojega pooblaščenega servisnega zastopnika.
	Izpad napajanja.	Poiščite in odpravite vzrok za okvaro napajanja.

Sporočilo	Vzrok	Ukrep
<i>Polnilna postaja blokirana</i>	Povezava med polnilnimi ploščicami na izdelku in kontaktnimi spoji na polnilni postaji ni dovolj dobra. Izdelek je večkrat poskusil izvesti postopek polnjenja baterije.	Namestite izdelek na polnilno postajo in poskrbite, da imajo polnilne ploščice in kontaktni spoji polnilne postaje dober stik.
	Nek predmet preprečuje izdelku vstop na polnilno postajo.	Odstranite predmet.
	Polnilna postaja je nagnjena ali pa je zvi-ta.	Podstavek namestite na ravno podlago.
<i>Obstal v polnilni postaji</i>	Nek predmet preprečuje izdelku izstop s polnilne postaje.	Odstranite predmet.
	Površina podstavka je mokra ali umazana in preprečuje, da bi se izdelek premaknil iz polnilne postaje.	Očistite osnovno ploščo polnilne postaje.
<i>Velika izguba moči pri polnjenju</i>	Stik med polnilnimi ploščicami na kosišču in kontaktnimi spoji na polnilni postaji ni dovolj dober.	Spolirajte polnilne ploščice na kosišču in kontaktne spoje na polnilni postaji.
	Začasne težave z elektroniko ali težave z vdelano programsko opremo izdelka.	Zaženite izdelek. Če napake ne morete odpraviti, se obrnite na svoj pooblaščen servis.
<i>Vodilnega kabla 1 ni mogoče najti</i>	Predhodno nameščenega vodilnega kabla ni več mogoče najti.	Preglejte, ali vodilni kabel ni pravilno priključen na polnilno postajo ali omejevalno zanko. Preglejte, ali je vodilni kabel poškodovan.

Sporočilo	Vzrok	Ukrep
Ni signala polnilne postaje	Napajalni kabel polnilne postaje ni priključen.	Če LED-indikator stanja na polnilni postaji ne sveti, to pomeni, da ni napajanja. Preverite priključitev na napajanje in napravo na diferenčni tok. Zagotovite, da je napajalni kabel priključen na polnilno postajo.
	Napajalni kabel je poškodovan.	Obrnite se na pooblaščenega servisnega zastopnika.
	<i>ECO-način</i> je omogočen in LED-indikator na polnilni postaji utripa zeleno. Izdelek ste zagnali ročno na delovnem območju, vendar niste pritisnili gumba STOP , preden ste odstranili izdelek iz polnilne postaje, Signal polnilne postaje je onemogočen in izdelek ne more zapeljati na polnilno postajo. Glejte <i>ECO-način na strani 26</i> .	Namestite izdelek na polnilno postajo. Zaženite izdelek. Glejte <i>ECO-način na strani 26</i> .
	Izdelek ne najde signala zanke, ki ga oddaja polnilna postaja.	Priklopite izdelek v polnilno postajo in ustvarite nov signal zanke. Glejte <i>Novi signal zanke na strani 26</i> .
	Polnilna postaja ni pravilno nameščena.	Namestite polnilno postajo v skladu z navodili. Glejte <i>Namestitev polnilne postaje na strani 16</i> .
	Motnje zaradi kovinskih predmetov, kot so ograje, armiran beton ali zakopani kablji v bližini polnilne postaje.	Spremenite položaj polnilne postaje.
	Če je polnilna postaja nameščena s priklopom po kablu: Omejevalna zanka je poškodovana ali ni pravilno nameščena.	Preglejte, ali je omejevalna zanka pravilno povezana s polnilno postajo. Preglejte vse spojke na omejevalni zanki. Preverite, ali je omejevalna zanka poškodovana, in jo po potrebi popravite.
Podatki o popravkih niso na voljo	Tehnične težave z modulom EPOS® prek storitve Husqvarna® Cloud.	Ponovno zaženite izdelek. Če težave ni mogoče odpraviti, sporočilo zahteva ukrepanje pooblaščenega serviserja.
	Izdelek nima mobilne povezljivosti in ne more prejemati podatkov o popravkih.	Prepričajte se, da so vsa območja, kjer izdelek deluje, pokrita s signalom mobilnega omrežja.
Več referenčnih postaj	V bližini delovnega območja je več referenčnih postaj. To lahko povzroči motnje izdelka iz druge referenčne postaje.	Če se ista težava pojavlja pogosto, se obrnite na pooblaščenega serviserja.

7.1.2 Indikatorska lučka na polnilni postaji

Za popolnoma delujočo namestitvev mora indikatorska lučka na polnilni postaji svetiti ali utripati zeleno. Če sveti druga barva, upoštevajte spodnji vodič za odpravljanje težav.

Več pomoči je na voljo na www.husqvarna.com. Če še vedno potrebujete pomoč, se obrnite na lokalnega predstavnika podjetja Husqvarna.

Lučka	Stanje
Sveti zeleno	Normalno delovanje.
Utripa zeleno	Normalno delovanje. Izdelek je parkiran in signali v polnilni postaji so izklopljeni.
Modra utripajoča lučka	Samo, če je polnilna postaja nameščena s priklopom po kablu: Omejevalna zanka je poškodovana ali ni priključena na polnilno postajo.
Utripa rumeno	Samo, če je polnilna postaja nameščena s priklopom po kablu: Vodilni kabel je poškodovan ali ni priključen na polnilno postajo.
Sveti vijolično	Posodobitev vdelane programske opreme polnilne postaje je v teku.
Utripa rdeče	Motnje v anteni polnilne postaje. Obrnite se na lokalnega predstavnika podjetja Husqvarna.
Sveti rdeče	Napaka na tiskanem vezju ali neustrezno napajanje v polnilni postaji. Napako mora odpraviti pooblaščen servisier. Obrnite se na lokalnega predstavnika podjetja Husqvarna.

7.1.3 Znaki

Če izdelek ne deluje pravilno, glejte opise težav v spodnji tabeli.

Znaki	Vzrok	Ukrep
Izdelek ne more vstopiti v polnilno postajo.	Polnilna postaja ni na ravni površini.	Polnilno postajo postavite na ravno površino. Glejte <i>Pregled mesta za namestitvev polnilne postaje na strani 13</i> .
	Polnilna postaja je postavljena predaleč od delovnega območja.	Ustvarite novo delovno območje ali premaknite polnilno postajo.
	V bližini polnilne postaje je nameščena druga polnilna postaja, ki povzroča motnje.	Poskrbite, da je razdalja med polnilnima postajama najmanj 3 m/9,8 čevlja.
Izdelek deluje ob napačni uri.	Nastaviti morate čas in datum izdelka.	Nastavite čas in datum. Glejte <i>Čas in datum na strani 26</i> .
	Začetni in končni čas delovanja sta napačna.	Spremenite nastavitve urnika. Glejte <i>Urniki na strani 25</i> .
Na izdelku je čutiti tresenje.	Rezalni sistem ni uravnotežen zaradi poškodovanih rezil.	Preglejte rezila in vijake ter jih po potrebi zamenjajte. Glejte <i>Zamenjava rezil na strani 33</i> .
	Rezalni sistem ni uravnotežen, ker je preveč rezil v istem položaju.	Preverite, da je na vsak vijak pritrjeno samo eno rezilo.
	Na izdelku so nameščena rezila različnih debelin.	Preverite, ali so rezila različnih debelin in jih po potrebi zamenjajte.
Izdelek deluje, vendar se disk z rezili ne vrtil.	Izdelek se pomakne do polnilne postaje.	Običajno delovanje izdelka. Disk z rezili se ne vrtil, ko se izdelek pomakne do polnilne postaje.

Znaki	Vzrok	Ukrep
Čas delovanja med polnjenji je krajši od normalnega.	Trava ali drugi predmeti ovirajo disk z rezili.	Odstranite in očistite disk z rezili. Glejte <i>Za čiščenje ohišja, šasije in diska z rezili na strani 31.</i>
	Akumulator je na koncu življenjskega cikla.	Zamenjajte akumulator. Glejte <i>Akumulator na strani 34.</i>
	Trava je visoka in gosta.	Dvignite višino košnje in jo nato postopoma zmanjšajte, ko je trava nižja.
Čas delovanja in čas polnjenja sta krajša kot običajno.	Akumulator je na koncu življenjskega cikla.	Zamenjajte akumulator. Glejte <i>Akumulator na strani 34.</i>
Izdelek je več ur parkiran v polnilni postaji.	Izdelek je parkiran zaradi nastavitve <i>Urnika</i> ali ker je izbrana možnost <i>Parkiraj do nadaljnega</i> .	Spremenite nastavitve <i>Urnika</i> ali zaženite izdelek.
	Če je temperatura akumulatorja previsoka ali prenizka, izdelek ne deluje.	Izdelek začne ponovno delovati, ko je temperatura znotraj določenih omejitev in ko nastavitve urnika izdelku omogočijo delovanje. Prepričajte se, da je polnilna postaja postavljena v območje, ki je zaščiten pred soncem.
Izdelek se ne more povezati z mobilno napravo.	Izdelek je povezan z drugo mobilno napravo ali programom.	V vseh drugih povezanih napravah onemogočite program.
Rezultat košnje ni zadovoljiv.	Čas delovanja izdelka ni zadosten in/ali pogostost delovanja ni zadostna.	Podaljšajte čas košnje. Glejte <i>Urnik na strani 25.</i>
	Delovno območje je preveliko.	Omejite velikost delovnega območja ali podaljšajte čas delovanja. Glejte <i>Urnik na strani 25.</i>
	Topa rezila.	Zamenjajte vsa rezila. Glejte <i>Zamenjava rezil na strani 33.</i>
	Predolga trava glede na nastavljeno višino košnje.	Dvignite višino košnje in jo nato postopoma zmanjšajte, ko je trava nižja.
	Kopičenje trave okoli diska z rezili ali okoli motorne gredi.	Odstranite nakopičeno travo in očistite izdelek. Glejte <i>Izdelek očistite na strani 31.</i>
	Vzorec ali smer vzorca za delovno območje ni ustrezna.	Izberite drugo smer vzorca ali drug vzorec.
Obrabljena trava na pobočjih.	Pobočje je prestmno.	Pobočje izolirajte z izoliranimi območji.
	Vzorec ali smer vzorca za pobočje ni ustrezna.	Izberite drugo smer vzorca ali drug vzorec. Za sistematičen vzorec naprava Husqvarna priporoča, da je smer sistematičnega vzorca naravnost navzgor po pobočju in ne vzporedno z njim.

8 Transport skladiščenje in odstranitev

8.1 Prevoz

Priložene litij-ionske baterije so skladne z zahtevami zakonodaje o nevarnem blagu.

- Upoštevajte vse veljavne nacionalne predpise.
- Pri transportu, tudi če ga izvaja tretja oseba ali posrednik, je treba upoštevati posebna navodila na embalaži in nalepkah.

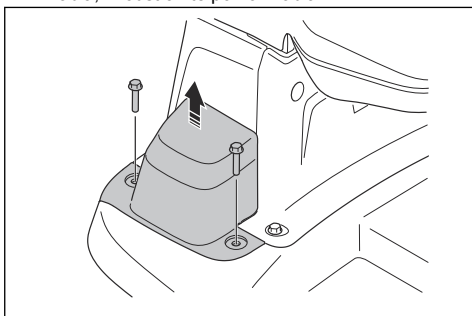
8.2 Skladiščenje izdelka

- Izdelek v celoti napolnite. Glejte *Polnjenje akumulatorja na strani 29*.
- Izklopite izdelek. Glejte *Izklop izdelka na strani 29*.
- Izdelek očistite. Glejte *Izdelek očistite na strani 31*.
- Izdelek skladiščite na suhem mestu, kjer ne zmrzuje.
- Izdelek mora stati z vsemi kolesi na ravnih tleh.

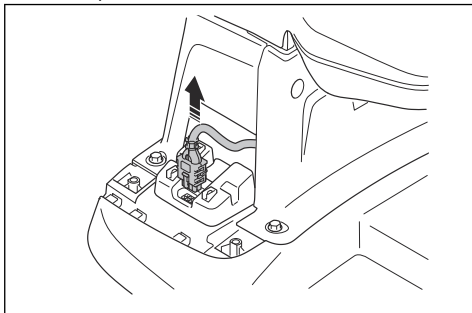
8.3 Skladiščenje polnilne postaje

Zgornji del polnilne postaje lahko odstranite in shranite. Osnovne plošče polnilne postaje ni treba postaviti v prostor za shranjevanje.

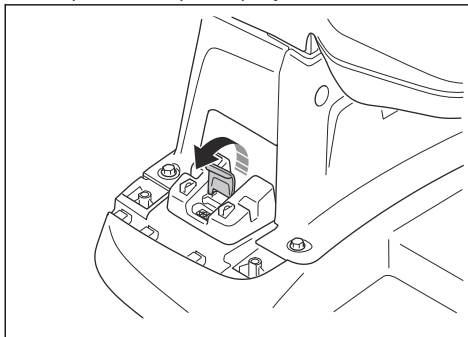
1. Odstranite 2 vijaka, s katerima je pritrjen pokrov kabla, in odstranite pokrov kabla.



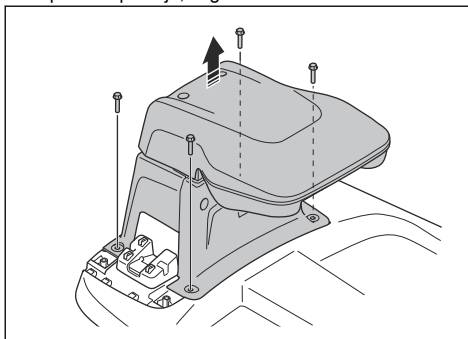
2. Odklopite kabel.



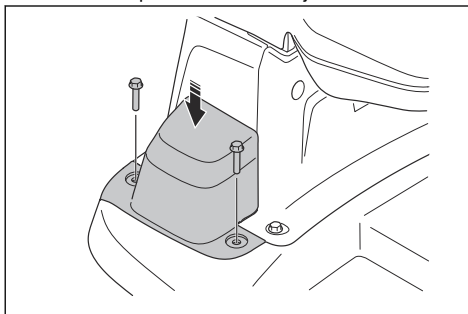
3. Zaprite oranžni pokrov priključka.



4. Odstranite 4 vijake, s katerimi je pritrjen zgornji del polnilne postaje, in ga odstranite.



5. Zgornji del polnilne postaje postavite v suh prostor, kjer ne zmrzuje.
6. Namestite pokrove kabla z 2 vijakoma.



8.4 Odstranitev

Simbol pomeni, da izdelek ni gospodinjinski odpadek. Obvezna je reciklaža v najbližjem zbirnem centru za električno in elektronsko opremo. To prispeva k ustreznemu ravnanju z izrabljenimi odpadki. Za

informacije se obrnite na lokalne organe, službe za ravnanje z gospodinjskimi odpadki, zastopnika ali prodajalca. V primeru neustrezne odstranitve odpadkov lahko pride zaradi morebitne prisotnosti nevarnih snovi do škodljivih posledic za okolje in zdravje ljudi.



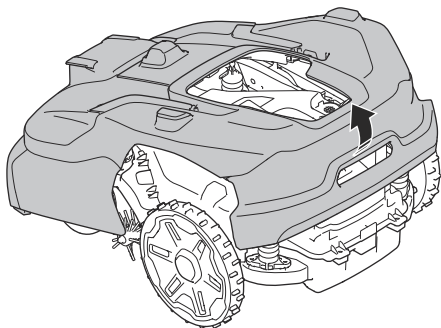
Opomba: Simbol je prikazan na izdelku ali embalaži izdelka.

8.4.1 Odstranitev akumulatorja

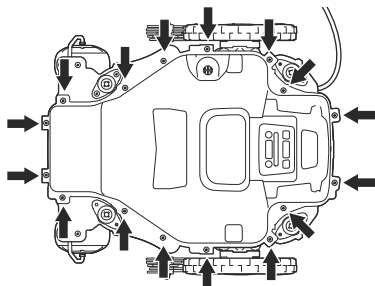


POZOR: Akumulatorje odstranite le, ko nameravate izdelek zavreči. Ko odstranite garancijsko nalepko, garancija podjetja Husqvarna preneha veljati.

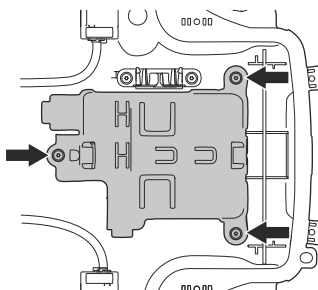
1. Izklopite izdelek.
2. Z eno roko primite šasijo. Odstranite ohišje izdelka s kratkim in hitrim potegom navzgor in proti prednjemu delu izdelka.



3. Z izvijačem Torx 20 odstranite 16 vijakov, s katerimi je pritrjena šasija.



4. Dvignite zgornji del šasije.
5. Odstranite vse kable z držal kablov na nosilcu akumulatorja.
6. Odstranite 3 vijake, s katerimi je pritrjeno ležišče za akumulator, in odstranite ležišče za akumulator.



7. Odklopite 2 kable z akumulatorja.

9 Tehnični podatki

9.1 Tehnični podatki

Mere	Automower® 540 EPOS®	Automower® 560 EPOS®	Automower® 580 EPOS®	Automower® 580L EPOS®
Dolžina, cm/in.	78/30,7	78/30,7	78/30,7	78/30,7
Širina v cm/in.	59/23,2	59/23,2	59/23,2	59/23,2
Višina v cm/in.	31/12,2	31/12,2	31/12,2	31/12,2
Teža, kg (lb)	16,7/37	17,3/38	17,6/39	18,4/41

Električni sistem	Automower® 540 EPOS®	Automower® 560 EPOS®	Automower® 580 EPOS®	Automower® 580L EPOS®
Akumulator, litij-ionski 36 V/4,0 Ah, kat. št.	546 42 61-01, 546 42 61-03	Ni navedeno	Ni navedeno	Ni navedeno
Akumulator, litij-ionski 36 V/8,0 Ah, kat. št.	Ni navedeno	546 56 03-01, 546 56 03-02, 546 56 03-03	546 56 03-01, 546 56 03-02, 546 56 03-03	546 56 03-01, 546 56 03-02, 546 56 03-03
Napajalnik (42V DC), V AC	100–240	100–240	100–240	100–240
Napajalni kabel za polnilno postajo, dolžina m/čevlji	3/9,8	3/9,8	3/9,8	3/9,8
Povprečna poraba energije pri maksimalni uporabi, kWh/mesec	55	57	70	70
Napajalni tok, A DC	< 4	< 8	< 8	< 8
Vrsta napajalne enote za polnilno postajo ⁵	AP-384AAAR	AP-384AAAR	AP-384AAAR	AP-384AAAR
Povprečen čas košnje, min	85	150	120	120
Povprečen čas polnjenja, min	55	55	55	55

⁵ XX, YY je lahko kateri koli alfanumerični znak ali prazno samo za namen trženja, brez tehničnih razlik. "XX" označuje kratico države, kot je na primer JP, "Y" pa označuje popravek izdelka, kot je na primer V.

Zvočni podatki ⁶	Automower® 540 EPOS®	Automower® 560 EPOS®	Automower® 580 EPOS®	Automower® 580L EPOS®
Raven hrupa, zaznana, dB (A)	64	64	68	69 (brez nameščenih krtač za kolesa) 73 (z nameščenimi krtačami za kolesa.)
Izmerjen nivo zvočne moči, dB (A)	64	64	67	67 (brez nameščenih krtač za kolesa) 72 (z nameščenimi krtačami za kolesa.)
Odstopanje emisij hrupa K_{WA} , dB (A)	1	1	2	2
Raven zvočnega tlaka pri upravljalčevem ušesu, dB (A) ⁷	56	56	59	59 (brez nameščenih krtač za kolesa) 64 (z nameščenimi krtačami za kolesa.)

Košnja	Automower® 540 EPOS®	Automower® 560 EPOS®	Automower® 580 EPOS®	Automower® 580L EPOS®
Rezalni sistem	5 vrtljive rezilne plošče	5 vrtljive rezilne plošče	5 vrtljive rezilne plošče	5 vrtljive rezilne plošče
Največje število vrtljajev rezalnega motorja, vrt/min	2600	2600	2800	2800
Poraba energije med košnjo, W +/- 20 %	62	62	87	87
Višina košnje, cm/in.	20–60 (0,8–2,4)	20–60 (0,8–2,4)	20–60 (0,8–2,4)	10–50 (0,4–2,0)
Širina košnje, cm/in.	26/10,2	26/10,2	26/10,2	26/10,2
Najožji možen prehod, m/ft.	0,8/2,6	0,8/2,6	0,8/2,6	0,8/2,6
Največji naklon za območje reza, %	50	50	45	45
Največji naklon za navidezno mejo, %	20	20	20	20
Delovno območje – standard 24 (sistematični vzorec), m ² /akri	4000/1	6000/1,5	8000/2	8000/2
Delovno območje – standard 48 (sistematični vzorec), m ² /akri	8000/2	12000/3	16000/4	16000/4
Območje na uro, brez polnjenja, m ² /ft ²	300/3200	400/4300	500/5400	500/5400

⁶ Določena v skladu z Direktivo 2006/42/ES in standardom EN 50636-2-107. Razen ravni hrupa, ki je zaznana in se izmeri v skladu s standardom ISO 11094:1991.

⁷ Odstopanje ravni zvočnega tlaka K_{pA} , 2-4 dB (A).

IP-koda	Automower® 540 EPOS®	Automower® 560 EPOS®	Automower® 580 EPOS®	Automower® 580L EPOS®
Robotska kosilnica	IPX5	IPX5	IPX5	IPX5
Polnilna postaja	IPX4	IPX4	IPX4	IPX4
Napajalnik polnilne postaje	IP44	IP44	IP44	IP44

Zanka antene polnilne postaje	
Delovni frekvenčni pas, Hz	100–80000
Največje magnetno polje, dBuA/m	82
Največja energija za radijsko frekvenco ⁸ , mW na 60 m	< 25 mW pri 60 m

Bluetooth®	
Delovni frekvenčni pas, MHz	2400,0–2483,5
Bluetooth® Izhodna moč	8 dBm

Mobilna povezljivost 2G	
Delovni frekvenčni pas, MHz	GSM 850 MHz, E-GSM 900 MHz, DCS 1800 MHz, PCS 1900 MHz
Izhodna moč, dBm	Razred moči 4 (GSM/E-GSM), 33 dBm
	Razred moči 1 (DCS/PCS), 30 dBm
	Razred moči E2 (GSM/E-GSM), 27 dBm
	Razred moči E2 (DCS/PCS), 26 dBm

Mobilna povezljivost 4G ⁹	
Delovni frekvenčni pas	Pas 1 (2100 MHz), pas 2 (1900 MHz) pas 3 (1800 MHz), pas 4 (1700 MHz), pas 5 (850 MHz), pas 8 (900 MHz), pas 12 (700 MHz), pas 13 (700 MHz), pas 18 (850 MHz), pas 19 (850 MHz), pas 20 (800 MHz), pas 25 (1900 MHz), pas 26 (850 MHz), pas 27 (850 MHz), pas 28 (700 MHz), pas 66 (1700 MHz), pas 71 (600 MHz), pas 85 (700 MHz)
Izhodna moč, dBm	Razred moči 3, 23 dBm

Radar SRD	Evropa, Azija in Južna Amerika	Severna Amerika
Delovni frekvenčni pas, GHz	60–64	57–61,56
Izhodna moč, dBm	2.4	2.4

SRD 868	
Delovni frekvenčni pas, MHz	863–870
Izhodna moč, dBm	13

⁸ Najvišja aktivna izhodna moč za antene v frekvenčnem pasu delovanja radijske opreme.

⁹ Zaradi regionalno specifičnih mobilnih omrežij povezava ni podprta v vseh državah. Vključen servis lahko uveljavite le, če je na operativnem področju na voljo podoperater omrežij 2G/4G.

SRD 915	
Delovni frekvenčni pas, MHz	Severna Amerika: 902–928
	Avstralija: 915–928
	Nova Zelandija: 915–928
Izhodna moč ¹⁰ , dBm	13

Odstopanje od teh splošnih tehničnih podatkov so navedena v poglavjih za specifične države.

Popolne združljivosti med izdelkom in drugimi brezžičnimi sistemi, kot so daljinski upravljalniki, radijski prenosniki, slušni aparati, podzemne električne ograje za živali ipd., ni mogoče zagotoviti.

Izdelki so izdelani v Angliji ali na Češkem. Glejte podatke na tipski ploščici. Glejte *Uvod na strani 7*.

9.2 Registrirane blagovne znamke

Besedna znamka in logotipi *Bluetooth®* so registrirane blagovne znamke v lasti *Bluetooth SIG, inc.*. Vsaka uporaba teh oznak s strani Husqvarna je na podlagi licence.

¹⁰ Izmerjena vrednost, ekvivalentna izotropna sevana moč (EIRP).

10 Izjava o skladnosti

10.1 Originalna izjava EU o skladnosti

EU Declaration of Conformity

EU Declaration of Conformity ROB-P22-25-2E

We, Husqvarna AB, SE 561 82 Huskvarna, SWEDEN, Tel. +46 36 146500 declare on our sole responsibility that the products:

Description	Battery powered robotic lawn mower
Brand	HUSQVARNA
Type / Model	HUSQVARNA AUTOMOWER® 540 EPOS, 560 EPOS, 580 EPOS, and 580L EPOS
Identification	Serial numbers dating from 2025 week 48

is in conformity with the following EU directives and regulations as amended:

Directive/Regulation	Description
2006/42/EC	"relating to machinery"
2014/53/EU	"relating to radio equipment"
2011/65/EU	"restriction of use of certain hazardous substances"

and that the following standards and/or technical specifications are applied;

IEC 60335-1:2010+A1:2013+A2:2016 (EN 60335-1:2012+AC:2014+A11:2014+A13:2017+A15:2021)

IEC 60335-2-107:2017+A1:2020+A2:2021 (EN 50636-2-107:2015+A1:2018+A2:2020+A3:2021)

EN ISO 12100:2010

EN IEC 63000:2018

EN 61000-6-1:2007 and EN IEC 61000-6-1:2019

EN 61000-6-3:2007+A1:2011+AC:2012 and EN IEC 61000-6-3:2021

EN 55014-1:2017+ A11:2020 and EN IEC 55014-1:2021

EN 55014-2:1997+A1:2001+A2:2008+AC:1997 and EN IEC 55014-2:2021

ETSI EN 301 489-1 V1.9.2 and ETSI EN 301 489-1 v2.2.3

ETSI EN 301 489-3 V2.3.2

ETSI EN 301 489-17 v3.3.1

ETSI EN 301 489-19 V2.2.1

ETSI EN 301 489-52 V1.2.1

ETSI EN 303 447 V1.3.1

ETSI EN 300 328 V2.2.2

ETSI EN 300 220-1 V3.1.1

ETSI EN 300 220-2 V3.1.1 and ETSI EN 300 220-2 v3.2.1

ETSI EN 301 908-1 V15.2.1

ETSI EN 301 908-13 V13.2.1

ETSI EN 301 511 V.12.5.1

ETSI EN 303 413 V1.2.1

Draft ETSI EN 305 550:2017 v2.1.0

ETSI EN 305 550-1 v1.2.1

ETSI EN 305 550-2 v1.2.1

Manne Alzén

Manne Alzén (Nov 21, 2025 08:29:46 GMT+1)

Manne Alzén

Huskvarna

Senior Director, Professional Robotics R&D

Husqvarna AB, Husqvarna Forest and Garden

Responsible for technical documentation



10.2 Prevedena izjava EU o skladnosti

Husqvarna AB, SE 561 82 Huskvarna, SWEDEN, Tel. +46 36 146500, na lastno odgovornost izjavljamo, da je izdelek:

Opis	Akumulatorska robotska kosilnica
Znamka	Husqvarna
Vrsta/model	HUSQVARNA AUTOMOWER® 540 EPOS®, 560 EPOS®, 580 EPOS®, 580L EPOS®
Identifikacija	Serijske številke iz leta 2025, 48. teden

v skladu z naslednjimi direktivami EU, kot so bile spremenjene:

Direktiva/uredba	Opis
2006/42/EC	"o strojih"
2014/53/EU	"v zvezi z radijsko opremo"
2011/65/EU	"o omejevanju uporabe nekaterih nevarnih snovi"

in so pri tem v veljavi naslednji standardi in/ali tehnične specifikacije;

- IEC 60335-1:2010+A1:2013+A2:2016 (EN 60335-1:2012+AC:2014+A11:2014+A13:2017+A15:2021)
- IEC 60335-2-107:2017+A1:2020+A2:2021 (EN 50636-2-107:2015+A1:2018+A2:2020+A3:2021)
- EN ISO 12100:2010
- EN IEC 63000:2018
- EN 61000-6-1:2007 and EN IEC 61000-6-1:2019
- EN 61000-6-3:2007+A1:2011+AC:2012 and EN IEC 61000-6-3:2021
- EN 55014-1:2017+ A11:2020 and EN IEC 55014-1:2021
- EN 55014-2:1997+A1:2001+A2:2008+AC:1997 and EN IEC 55014-2:2021
- ETSI EN 301 489-1 V1.9.2 and ETSI EN 301 489-1 v2.2.3
- ETSI EN 301 489-3 V2.3.2
- ETSI EN 301 489-17 v3.3.1
- ETSI EN 301 489-19 V2.2.1
- ETSI EN 301 489-52 V1.2.1
- ETSI EN 303 447 V1.3.1
- ETSI EN 300 328 V2.2.2
- ETSI EN 300 220-1 V3.1.1
- ETSI EN 300 220-2 V3.1.1 and ETSI EN 300 220-2 v3.2.1
- ETSI EN 301 908-1 V15.2.1
- ETSI EN 301 908-13 V13.2.1
- ETSI EN 301 511 V.12.5.1
- ETSI EN 303 413 V1.2.1
- Draft ETSI EN 305 550:2017 v2.1.0

- ETSI EN 305 550-1 v1.2.1
- ETSI EN 305 550-2 v1.2.1

Manne Alzén
Husqvarna

Višji direktor oddelka za raziskave in razvoj na področju robotike za profesionalno rabo. Husqvarna AB, Husqvarna Forest and Garden. Odgovorna oseba za tehnično dokumentacijo.





Husqvarna[®]

AUTOMOWER[®] je blagovna znamka v lasti družbe Husqvarna AB.
Copyright © 2026 HUSQVARNA. Vse pravice pridržane.

www.husqvarna.com

Izvirna navodila



FR

1144125-84



2026-02-10