



Husqvarna®



Bruksanvisning

HUSQVARNA AUTOMOWER®

540/560/580/580L EPOS®



SV, Svenska

Läs igenom bruksanvisningen noggrant och se till att du förstår instruktionerna innan du använder produkten.

Innehåll

1 Säkerhet	
1.1 Säkerhetsdefinitioner.....	3
1.2 Allmänna säkerhetsanvisningar.....	3
1.3 Säkerhetsinstruktioner för installation.....	4
1.4 Säkerhetsinstruktioner för drift.....	4
1.5 Säkerhetsinstruktioner för underhåll.....	5
1.6 Batterisäkerhet.....	5
1.7 Lyfta och flytta produkten.....	5
1.8 Cybersäkerhet.....	5
2 Inledning	
2.1 Support.....	7
2.2 Produktbeskrivning.....	7
2.3 Systembeskrivning.....	7
2.4 Systemöversikt.....	8
2.5 Produktöversikt.....	9
2.6 Översikt över reglagepanel.....	10
2.7 LED-statusfält på produkten.....	10
2.8 LED-kontrollampor på knapparna.....	11
2.9 Symboler på produkten.....	11
2.10 Symboler på batteriet.....	11
2.11 Produktskada.....	12
3 Installation	
3.1 Inledning – installation.....	13
3.2 Huvudkomponenter för installation.....	13
3.3 Förbereda för installation.....	13
3.4 Installation av produkten.....	16
4 Inställningar	
4.1 Områden.....	25
4.2 Konfiguration.....	26
4.3 Bluetooth®-meny.....	26
4.4 Fellogg.....	26
4.5 Ladda ner firmware over the air (Firmware over the air FOTA).....	27
5 Drift	
5.1 Ställa in produkten på ON.....	28
5.2 Arbeta enligt schemat.....	28
5.3 Klippa ett arbetsområde eller åsidosätta schema.....	28
5.4 Parkera.....	28
5.5 Parkera vid underhållsplatsen.....	28
5.6 Stoppa produkten.....	29
5.7 Stänga av produkten.....	29
5.8 Ladda batteriet.....	29
6 Underhåll	
6.1 Inledning – underhåll.....	30
6.2 Underhållsschema.....	30
6.3 Rengöra produkten.....	31
6.4 Byte av knivar.....	33
6.5 Byta ut hjulborstarna.....	34
6.6 Batteri.....	34
6.7 Vinterservice.....	35
7 Felsökning	
7.1 Inledning – felsökning.....	36
8 Transport, förvaring och kassering	
8.1 Transport.....	46
8.2 Ställa in produkten i förvaring.....	46
8.3 Ställa undan laddstationen för förvaring.....	46
8.4 Avfallshantering.....	47
9 Tekniska data	
9.1 Tekniska data.....	48
9.2 Registrerade varumärken.....	51
10 Försäkran om överensstämmelse	
10.1 Original-EU-försäkran.....	52
10.2 Översatt EU-försäkran.....	53

1 Säkerhet

1.1 Säkerhetsdefinitioner

Varningar, försiktighetsåtgärder och anmärkningar används för att betona speciellt viktiga delar i bruksanvisningen.



VARNING: Används om det finns risk för skador eller dödsfall för användaren eller personer i närheten om anvisningarna i bruksanvisningen inte följs.



OBSERVERA: Används om det finns risk för skada på produkten, annat material eller det angränsande området om anvisningarna i bruksanvisningen inte följs.

Notera: Används för att ge mer information som är nödvändig i en viss situation.

1.2 Allmänna säkerhetsanvisningar



VARNING: Läs varningsinstruktionerna nedan innan du använder produkten.

- Läs igenom bruksanvisningen och se till att du förstår anvisningarna innan du använder produkten. Behåll för framtida bruk.
- Apparaten är inte avsedd för användning av barn eller personer med olika funktionshinder eller bristande erfarenhet och kunskap (som skulle kunna ha en inverkan på säker hantering av produkten). De får endast använda apparaten under uppsikt eller om de får instruktioner om användning av apparaten av en person som ansvarar för deras säkerhet. EU-kraven tillåter däremot att apparaten används av barn från 8 år och uppåt och personer med olika funktionshinder eller bristande erfarenhet och kunskap om de hålls under uppsikt eller får instruktioner om säker användning av apparaten och förstår de risker användandet medför. Barn får inte leka med apparaten. Rengöring och underhåll får inte utföras av barn utan tillsyn.
- Produkten får endast användas med den utrustning som rekommenderas av Husqvarna. Alla andra typer av användning är felaktig.
- För att förhindra skador på produkten och olyckor för fordon och personer ska du inte installera arbetsområden och transportvägar över allmänna gångvägar.
- Produkten är inte en leksak. Produktens blad kan orsaka personskador och djur.
- Låt inte barn under 8 år vara i arbetsområdet under drift. Barn och djur måste alltid övervakas under drift.
- Alla personer måste befinna sig minst 3 m från produkten när den är i drift. Du ska till exempel inte sova eller sola i arbetsområdet när produkten är i drift.
- Varningsskyltar måste placeras ut runt produktens arbetsområde om den används i offentliga miljöer. Skyltarna måste ha följande text: Varning! Automatisk gräsklippare! Håll dig borta från maskinen! Ha uppsikt över barn!
- Spring inte när du använder produkten manuellt med appDrive. Se till att du alltid står säkert och stadigt. Se till att ingen befinner sig nära produkten när den används i branta sluttningar. Använd alltid kraftiga skor och långbyxor när du använder produkten med appDrive.
- Stäng AV produkten genom att gå bakom produkten och trycka på STOPP-knappen. Du kan använda appen för att pausa produkten om den är tillämplig för din produkt. När produkten är AVSTÄNGD väntar du i minst 3 sekunder innan du flyttar produkten.
- Sätt produkten till OFF innan du rensar bort en blockering, utför underhåll eller undersöker produkten samt om produkten börjar vibrera onormalt. Undersök om produkten är skadad innan du startar den igen. Använd inte produkten om den är skadad.
- Vidrör inga rörliga, farliga delar, t.ex. knivdisken, innan den har stannat helt.
- Sök läkarvård om en personskada eller olycka inträffar.
- Installera inte huvudkabeln i ett område där produkten klipper. Följ anvisningarna för att installera nätkabeln. Se *Installation på sida 13*. Installationen måste utföras av servicepersonal.
- Anslut inte en skadad kabel eller kontakt och vidrör aldrig en skadad kabel innan den kopplas ut ur eluttaget. Koppla ut kontakten ur eluttaget om kabeln skadas under drift. En sliten eller skadad kabel ökar risken för elektriska stötar. En skadad kabel måste bytas ut av servicepersonal.
- När du ansluter nätkabeln till eluttaget måste du använda ett eluttag med en jordfelsbrytare (GFCI) av klass A eller en jordfelsbrytare (RCD) med ett maximalt nominellt värde på 30 mA.
- Ladda produkten endast i den medföljande laddstationen. Se *Avfallshantering på sida 47* om du vill ha mer information om hur du säkert kasserar batteriet. Felaktig användning kan leda till elektriska stötar, överhettning eller läckage av frätande vätska från batteriet. I händelse av läckage av elektrolyt ska du skölja med vatten/

neutraliseringsmedel. Sök läkarvård om du får frätande vätska i ögonen.

- Använd endast originalbatterier som rekommenderas av Husqvarna. Produktsäkerheten kan inte garanteras med andra batterier än originalbatterier. Använd inte batterier som inte är laddningsbara.
- Följ installationsanvisningarna om hur du anger arbetsområdet. Se *Installation på sida 13*.
- Följ anvisningarna om hur du startar och använder produkten. Se *Drift på sida 28*.
- Om det är risk för åskväder rekommenderar Husqvarna att du kopplar ur nätkabeln och alla kablar till laddstationen för att minska risken för skador på elektriska komponenter. Anslut nätkabeln igen om det inte längre är risk för åskväder.
- Följ underhållsanvisningarna och använd originalreservdelar från Husqvarna om byte behövs. Se *Underhåll på sida 30*.
- För tekniska data som vikt, mått och bullervärden finns de i *Tekniska data på sida 48*.
- Användaren ansvarar för olyckor eller faror som drabbar andra personer eller deras egendom.
- Produkten får endast användas, underhållas och repareras av personer som känner till dess särskilda egenskaper och säkerhetsföreskrifter.
- Det är inte tillåtet att ändra produktens ursprungliga konstruktion.
- Följ nationella föreskrifter om elsäkerhet.
- Husqvarna garanterar inte fullständig kompatibilitet mellan produkten och andra typer av trådlösa system, t.ex. fjärrstyrningar, radiosändare eller motsvarande.
- Det inbyggda alarmläret låter mycket högt. Var försiktig, särskilt om produkten hanteras inomhus.
- Den godkända temperaturen för användning, laddning och förvaring är 0–45 °C. Vid förvaring längre än en månad måste temperaturen ligga inom området 0–25 °C.

1.3 Säkerhetsinstruktioner för installation



VARNING: Läs varningsinstruktionerna nedan innan du använder produkten.

- Installera inte laddstationen i ett område där det finns risk för att personer snubblar på den.
- Installera inte laddstationen, inklusive eventuella tillbehör, på en plats som är under, eller inom 60 cm från, brännbart material. Vid felfunktion kan laddstationen och strömförsörjningen värmas upp och utgöra brandrisk.
- Installera inte laddstationen där det finns skadedjur, t.ex. myror.

- Gäller för USA/Kanada. Om strömförsörjningen installeras utomhus: Risk för elektrisk stöt. Installera endast till ett täckt Klass A GFCI-uttag (RCD) som har ett hölje som är väderbeständigt med tillbehörets kontaktskydd isatt eller borttaget.
- Installera inte laddstationen där det finns risk för vattenansamlingar.

1.4 Säkerhetsinstruktioner för drift



VARNING: Läs varningsinstruktionerna nedan innan du använder produkten.

- Håll händer och fötter borta från de roterande knivarna. Placera inte händer eller fötter nära eller under produkten när den är inställd på ON.
- Använd parkeringsläget eller ställ in produkten på OFF när andra personer, i synnerhet barn eller husdjur, finns i arbetsområdet. Se *Stänga av produkten på sida 29*. Husqvarna rekommenderar att du ställer in produkten på att arbeta när det inte förekommer någon aktivitet i arbetsområdet. Produkten kan orsaka skador på djur, t.ex. igelkottar, som befinner sig i arbetsområdet på natten. Se *Arbeta enligt schemat på sida 28*.
- Se till att det inte finns föremål, t.ex. stenar, grenar, verktyg eller leksaker, på gräsmattan. Knivarna kan skadas om de slår emot ett föremål.
- Lyft inte produkten och flytta den när den är inställd på ON.
- Låt inte produkten kollidera med personer eller djur. Stoppa produkten omedelbart om en person eller ett djur kommer i vägen för den. Se *Stoppa produkten på sida 29*.
- Placera inga föremål ovanpå produkten, laddstationen eller referensstationen.
- Använd inte produkten om **STOP**-knappen inte fungerar.
- Ställ alltid in produkten på OFF när den inte används. Produkten kan bara starta när du anger rätt PIN-kod.
- Vidrör inte laddblecken på laddstationen när laddstationen är ansluten till eluttaget.
- Använd inte produkten samtidigt som en popupspridare är aktiv. Använd funktionen *Schema* så att produkten och popupspridaren inte är aktiva samtidigt. Se *Arbeta enligt schemat på sida 28*.
- Placera inte transportvägar där popupsprinklersystem är installerade.
- Låt inte produkten arbeta när det finns vatten i arbetsområdet. Till exempel när kraftigt regn bildar vattenpölar.

1.5 Säkerhetsinstruktioner för underhåll



WARNING: Läs varningsinstruktionerna nedan innan du utför underhåll på produkten.

- Ställ in produkten på **OFF** innan du utför underhåll på den.
- Använd inte högtryckstvätt för att rengöra produkten. Använd inte lösningsmedel för att rengöra produkten.
- Koppla ur laddstationens kontakt före rengöring eller underhåll av laddstationen.

1.6 Batterisäkerhet



WARNING: Läs varningsinstruktionerna nedan innan du använder produkten.

- Litiumjonbatterier kan explodera eller orsaka brand om de tas isär, kortsluts, utsätts för vatten, eld eller höga temperaturer. Hantera försiktigt. Ta inte isär eller öppna batteriet eller utsätt det för någon typ av elektriskt/mechaniskt missbruk. Undvik förvaring i direkt solljus.
- Använd inte ett skadat batteri. Kasserera batteriet om det är skadat. Se *Avfallshantering på sida 47*.

1.7 Lyfta och flytta produkten

För att på ett säkert sätt flytta produkten från eller i arbetsområdet kan produkten lyftas eller användas med appDrive.

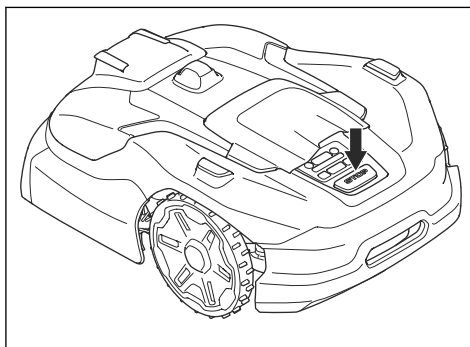


WARNING: Produkten måste vara inställd på OFF innan du lyfter den.

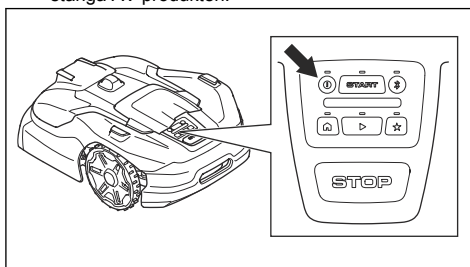


OBSERVERA: Lyft inte produkten när den står parkerad i laddstationen. Det kan skada laddstationen och/eller produkten. Tryck på **STOPP**-knappen och dra ut produkten ur laddstationen innan du lyfter den.

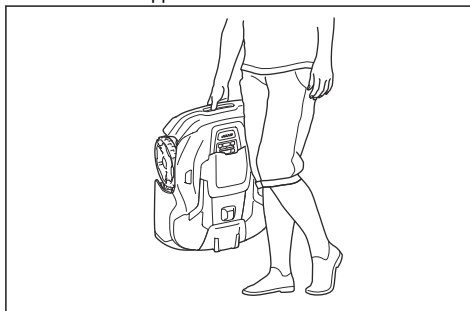
1. Tryck på **STOP**-knappen för att stoppa produkten.



2. Håll **ON/OFF**-knappen intryckt i tre sekunder för att stänga AV produkten.



3. Lyft produkten i handtaget med knivdisken vänd bort från kroppen.



1.8 Cybersäkerhet

Säkerhetsrekommendationer:

- Du ska varken konfigurera eller använda produkten på osäkra eller offentliga nätverk.
- Kontrollera regelbundet om det finns programvaruuppdateringar tillgängliga för installation för att skydda systemet.

1.8.1 Bluetooth®-gränssnitt

Bluetooth®-gränssnittet är aktiverat som standard för att hjälpa till med konfiguration, anslutning av mobil enhet, lokal enhetskontroll och konfiguration av produkten med en mobil enhet. Bluetooth®-anslutningen använder en

PIN-kod eller ett lösenord som är olika för varje produkt via appen. Alla enhetsanslutningar görs säkra med en standardiserad BLE-kryptering. Använd en stark, unik PIN-kod för att öka säkerheten.

1.8.2 Mobildatagränssnitt

Du kan använda mobildatagränssnittet för fjärråtkomst via den medföljande appen för uppdatering av programvaran och för positionstjänster. Produkten använder branschstandardprotokoll för att göra mobildataanslutningar säkra.

1.8.3 Platstjänst

Platstjänsten använder GPS för att visa produktens position. Det här är för att aktivera geofencing-funktionen (stöldskydd) och för att användare ska kunna se var produkten är via den tillhörande appen.

1.8.4 Externa tjänster

Dessa tjänster är tillgängliga via nätverksgränssnitten:

- Backend-tjänster: Möjliggör säker hantering och konfiguration av produkten via autentiserad åtkomst med appen eller den webbaserade portalen, samt utbyte av telemetridata.
- Tjänst för programvaruuppdatering: Den här tjänsten skickar ny programvara via FOTA (Firmware Over The Air) till produkten. Dessa uppdateringar håller produktsäkerheten och produktfunktionerna uppdaterade.
- Platstjänst: Den här tjänsten visar produktens position med GPS. Du måste aktivera den här tjänsten i appen innan du kan använda den.

2 Inledning

Serial number:
Product number:
PIN-kod:

Serienumret och produktnumret finns på produktens typskylt och på produktkartongen.

- Registrera produkten här: www.husqvarna.com. Ange produktens serienummer, produktnumret och inköpsdatum för att registrera produkten.

2.1 Support

Prata med en Husqvarna-serviceverkstad om support för produkten.

2.2 Produktbeskrivning

Notera: Husqvarna uppdaterar regelbundet produkternas utseende och funktion. Se *Support på sida 7*.

Produkten är en robotgräsklippare. Produkten har ett batteri som strömkälla och klipper gräset automatiskt. Den varvar kontinuerligt klippning med laddning. Produkten arbetar tills batterikapaciteten är låg eller tills arbetsområdet har klippts och börjar sedan köra till laddstationen. Produktens rörelsemönster kan ställas in på oregelbundet eller systematiskt. Den virtuella gränsen anger arbetsytan där produkten får användas. Satellitmottagare i produkten känner av när den närmar sig den virtuella gränsen. När produkten träffar ett hinder eller närmar sig den virtuella gränsen väljer den en ny körriktning.

2.3 Systembeskrivning

Vid installation av virtuella gränser med EPOS® använder produkten satelliter och korrigeringsdata för att navigera. Korrigeringsdata kan tas emot via Husqvarna® Cloud eller en referensstation. Referensstationen är ett valfritt tillbehör som du kan använda om du inte kan ansluta till Husqvarna® Cloud.

Det finns två typer av referensstationer. Referensstation EPOS® RS 4G använder mobilkommunikation för att

skicka signaler till produkten. Det maximala avståndet mellan produkten och referensstation EPOS® RS 4G är 25 km. EPOS® RS5-referensstationen använder radiokommunikation för att skicka signaler till produkten. Det maximala avståndet mellan produkten och referensstation EPOS® RS5 är 500 m. EPOS® RS5-referensstationen kan användas som en repeater. Den kan ansluta till andra EPOS® RS5-referensstationer. Den här anslutningen ökar täckningsområdet.

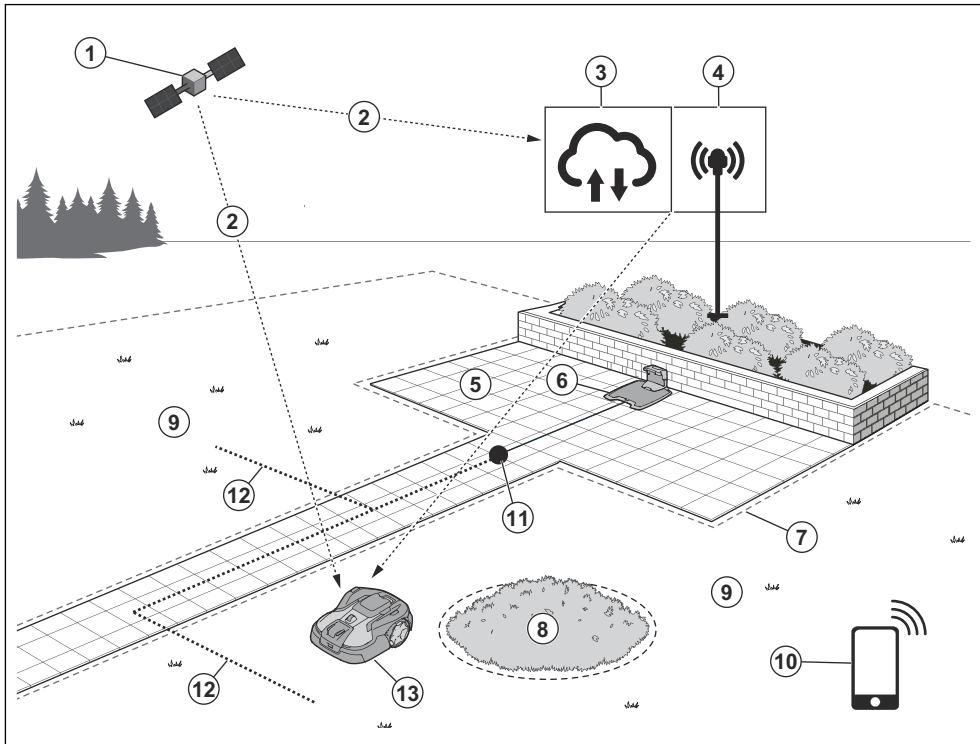
Notera: Alla länder och regioner stödjer inte referensstationer eller korrigeringsdata via Husqvarna® Cloud. Prata med din lokala Husqvarnarepresentant för mer information.

För att göra en installation drivs produkten med appDrive i appen. Referenspunkter läggs till för att skapa en karta i appen. Arbetsområden är de områden där produkten arbetar och klipper gräs. Du kan också skapa avgränsade zoner där produkten inte kommer in. Framför laddstationen finns en dockningspunkt. Den används för att produkten ska kunna navigera till och från laddstationen. Transportvägar behövs för att navigera mellan dockningspunkten och arbetsområdena. Produkten klipper inte gräs när den körs längs en transportväg. Se *Systemöversikt på sida 8*.

2.3.1 Uppkoppling

Husqvarna Fleet Services™ är det digitala verktyget för att installera, använda och övervaka professionella robotgräsklippare. Finns på webben på www.husqvarna.com/se och som mobilapp, med stöd för Bluetooth®-teknik och fjärrstyrning.

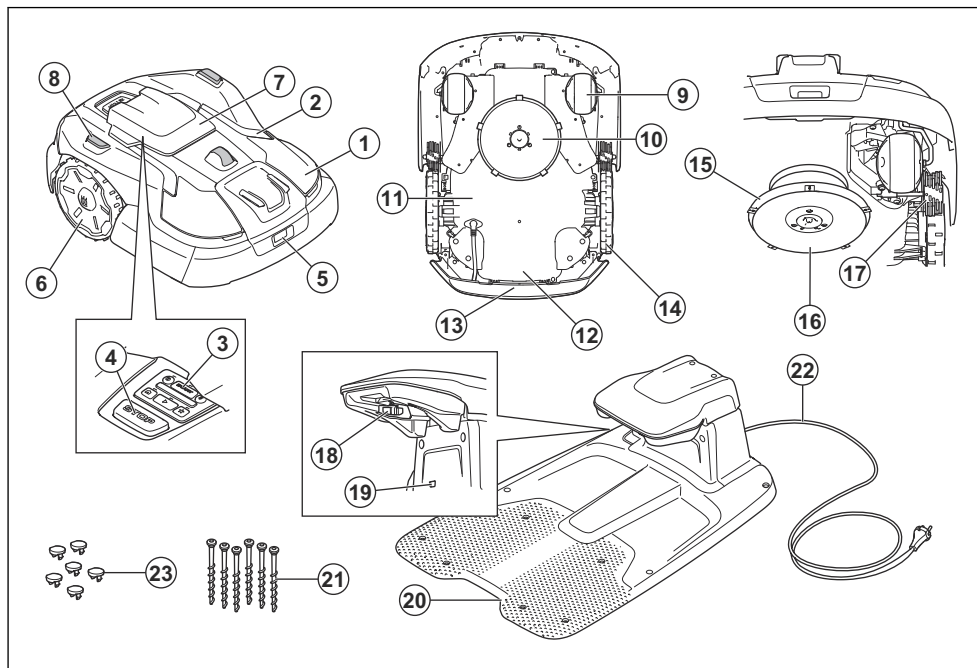
2.4 Systemöversikt



- | | |
|---------------------------------|-----------------------|
| 1. Satelliter | 8. Avgränsad zon |
| 2. Satellitsignaler | 9. Arbetsområde |
| 3. Husqvarna® Cloud | 10. Mobil enhet |
| 4. Referensstation ¹ | 11. Dockningspunkt |
| 5. Korrigeringsdata | 12. Transportväg |
| 6. Laddstation | 13. Robotgräsklippare |
| 7. Virtuella gränser | |

¹ Valfritt tillbehör som köps separat.

2.5 Produktöversikt

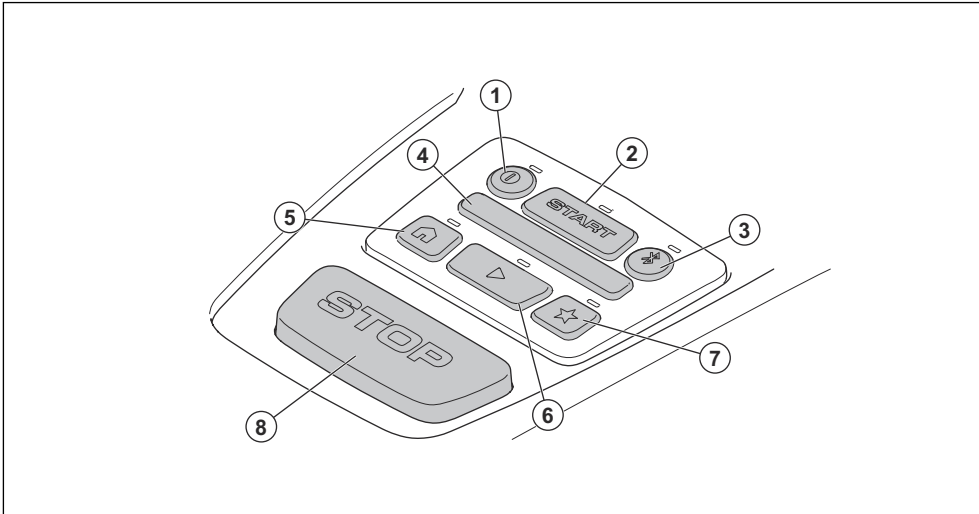


- | | |
|--|---|
| 1. Kaross | 13. Handtag |
| 2. Varningslampor | 14. Hjulrensare ² |
| 3. START-knapp | 15. Knivdisk |
| 4. STOPP-knapp | 16. Hasplåt |
| 5. Radarsensor | 17. Aktiva hjulborstar ³ |
| 6. Bakhjul | 18. Kontaktbleck |
| 7. Knappsatskåpa | 19. Laddstationens indikatorlampa |
| 8. Stöd för serviceläge | 20. Laddstation |
| 9. Framhjul | 21. Skruvar för fastsättning av laddstationen |
| 10. Klippsystem | 22. Huvudkabel |
| 11. Chassilåda med elektronik, batteri och motorer | 23. Pluggar för hålen i laddstationen |
| 12. Typskylt (inklusive ID-nummer för produkten) | |

² Ingår endast för vissa modeller.

³ Ingår endast för vissa modeller.

2.6 Översikt över reglagepanel



- | | |
|---------------------|------------------------------|
| 1. ON/OFF-knapp | 6. Uppspelingsknapp |
| 2. START-knapp | 7. Knapp för underhållspunkt |
| 3. Bluetooth®-knapp | 8. STOPP-knapp |
| 4. LED-statusfält | |
| 5. Parkeringsknapp | |

2.7 LED-statusfält på produkten

LED-statusfältet på produktens kontrollpanel visar aktuell produktstatus:

LED-statusfält	Produktstatus
Grönt fast sken	Produkten klipper gräsmattan eller förflyttar sig ut ur laddstationen.
Grönt sekventiellt sken	Produkten förbereder sig på att börja klippa.
Grön lampa blinkar	Produkten är i <i>pausläge</i> .
Röd lampa blinkar	Produkten har stannat på grund av ett fel.
Orange fast sken	STOPP -knappen har tryckts in.
Orange sekventiellt sken	Produkten har stannat och efter 15 minuter ställs produkten in på <i>Pausad</i> .
Orange lampa blinkar	Väntar på PIN-kod.
Blått fast sken	Produkten förflyttar sig till laddstationen eller en underhållspunkt.
Blå lampa pulserar	Produkten laddas i laddstationen.
Blå lampa blinkar	Produkten är parkerad i laddstationen eller på en underhållspunkt.

LED-statusfält	Produktstatus
Blått sekventiellt sken	Produkten förbereder sig för att börja återvända till laddstationen.
Vitt fast sken	Produkten är i appDrive-läge.
Vitt sekventiellt sken	Produkten ställs in på AV-läge. Installation av programvara pågår.
Vit lampa blinkar	Ny programvara måste installeras.

2.8 LED-kontrollampor på knapparna

LED-kontrollamporna på knapparna på kontrollpanelen visar aktuell knappvalsstatus:

LED-kontrollampa	Knappvalsstatus
Lampan är släckt	Du kan inte trycka på den här knappen.
Konstant vitt sken	Du kan trycka på den här knappen.
Blinkande vitt sken	Du kan trycka på den här knappen och vi rekommenderar att du trycker på knappen.
Blinkar blått	Endast för Bluetooth®-knappen. Bluetooth® är aktiverat och den mobila enheten kan anslutas.
Konstant blått sken	Endast för Bluetooth®-knappen. Den mobila enheten är ansluten till produkten via Bluetooth®.
Konstant orange sken	Endast för Bluetooth®-knappen. Produkten är ansluten till maximalt antal mobila enheter.

2.9 Symboler på produkten

Dessa symboler kan finnas på produkten. Se till att du förstår dem.



VARNING! Läs bruksanvisningen innan du använder produkten.



VARNING! Avaktivera produkten före underhåll eller innan du lyfter den.



VARNING! Håll ett säkert avstånd till produkten när den är i drift. Håll händer och fötter borta från produktens roterande knivar.



VARNING! Sitt inte på produkten. Placera inte händer eller fötter nära eller under produkten.



VARNING! Undvik kontakt med heta ytor.



Den här produkten överensstämmer med gällande EU-direktiv.



Det är inte tillåtet att kassera produkten som vanligt hushållsavfall. Följ nationella bestämmelser och använd det lokala återvinningssystemet.



Chassit innehåller komponenter som är känsliga för elektrostatisk urladdning (ESD). Chassit får endast öppnas och förseglas av en behörig servicetekniker. Garantin gäller inte om förseglingen är bruten.

2.10 Symboler på batteriet



VARNING! Litiumjonbatterier kan explodera eller orsaka brand om de tas isär, kortsluts eller hanteras värslöst. Utsätt dem inte för vatten, eld eller hög temperatur.



Läs igenom bruksanvisningen.



Kasta inte batteriet i öppen eld och utsätt inte batteriet för en värmekälla.



Sänk inte ner batteriet i vatten.

2.11 Produktskada

Vi ansvarar inte för skador på vår produkt om:

- produkten repareras felaktigt
- produkten repareras med delar som inte kommer från tillverkaren eller inte har godkänts av tillverkaren
- produkten har ett tillbehör som inte kommer från tillverkaren eller inte har godkänts av tillverkaren
- produkten inte repareras vid ett godkänt servicecenter eller av en godkänd person.

3 Installation

3.1 Inledning – installation



VARNING: Läs och förstå säkerhetskapitlet innan du installerar produkten.



OBSERVERA: Använd originaldelar och originalinstallationsmaterial.

Notera: Se www.husqvarna.com för mer information om installation.

3.2 Huvudkomponenter för installation

Installationen omfattar följande komponenter:

- Robotgräsklippare som klipper gräsmattan automatiskt.
- Laddstation som laddar produkten.
- Referensstation⁴, som tar emot satellitsignaler och skickar korrigeringsdata till robotgräsklipparen.
- Mobil enhet med Husqvarna Fleet Services™-appen för att göra installationen och inställningarna för produkten.

3.3 Förbereda för installation



OBSERVERA: Gropar med vatten i gräsmattan kan orsaka skador på produkten.



OBSERVERA: Läs installationskapitlet innan du påbörjar installationen.

- Gör en skiss av arbetsområdet och inkludera alla hinder. Det gör det lättare att undersöka var laddstationen, referensstationen och de virtuella gränserna kan placeras.
- Markera på skissen var laddstationen, referensstationen, underhållspunkten, transportvägarna, de virtuella gränserna för arbetsområdena och de avgränsade zonerna ska placeras.
- Om du har en installation där EPOS® används via Husqvarna® Cloud ska du se till att produkten kan ta emot korrigeringsdata i hela arbetsområdet.
- Om du har en installation med en referensstation ska du se till att produkten kan ta emot

radiosignaler från referensstationen i alla delar av arbetsområdet.

Notera: Det maximala avståndet minskar om det finns föremål mellan referensstationen och produkten.

- Se till att det är fri sikt uppåt i arbetsområdet där produkten används.
- Fyll eventuella hål i gräsmattan för att göra den jämn.
- Klipp gräset innan du installerar produkten. Se till att gräset är högst 5 cm.

Notera: De första veckorna efter installationen kan ljudnivån vid gräsklippning vara högre än vanligt. Ljudnivån minskar efter en tid.

3.3.1 Undersöka var referensstationen kan placeras

Läs och förstå anvisningarna om var referensstationen ska placeras. Se bruksanvisning för referensstationen.

3.3.2 Undersöka var laddstationen kan placeras

- Placera laddstationen nära ett eluttag.
- Placera laddstationen på en plan yta.
- Se till att en yta på minst 1 meter framför laddstationen är plan.
- Se till att laddstationens bottenplatta ligger plant och inte är böjd.

max. 5 cm / 2"

max. 5 cm / 2"



- Du kan placera laddstationen i eller utanför arbetsområdet.
- I områden där omgivningstemperaturen kan överstiga 30 °C ska du placera laddstationen i ett område utan direkt solljus.

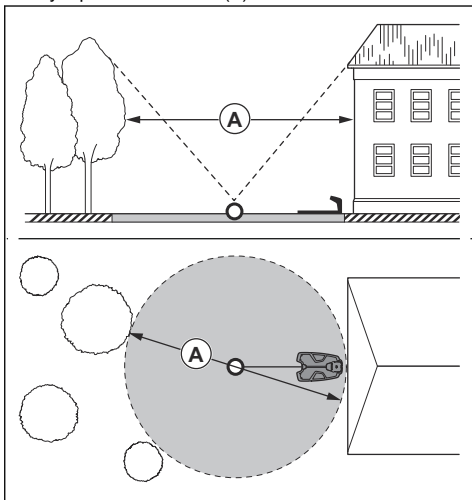
⁴ Valfritt tillbehör som köps separat.

- Om du installerar två laddstationer nära varandra krävs ett minsta avståndet mellan laddstationerna på 3 meter.
- Installera laddstationen på en plats utan metallföremål i marken.



OBSERVERA: Metallföremål kan orsaka störningar i laddstationssignalen.

- Husqvarna rekommenderar att det ska finnas en fri yta på minst 6 meter (A) framför laddstationen.



- Placera dockningspunkten i ett område med fri sikt uppåt för att säkerställa satellittäckning. Om området saknar satellittäckning kan du använda installationsmetoden docka via slinga (tillval). Se *Installera laddstationen med metoden docka via slinga på sida 17*.
- Ställ in avståndet till dockningspunkten på 130–220 cm i appen.
- Om dockningspunkten är utanför arbetsområdet installerar du en transportväg till arbetsområdet.

3.3.3 Undersöka var objekten ska installeras på kartan



OBSERVERA: Om arbetsområdet gränsar mot vattensamlingar, branter, stup eller allmän väg måste den virtuella gränsen ha en skyddsvägg. Väggen måste vara minst 15 cm hög.



OBSERVERA: Låt inte produkten köra på grus.



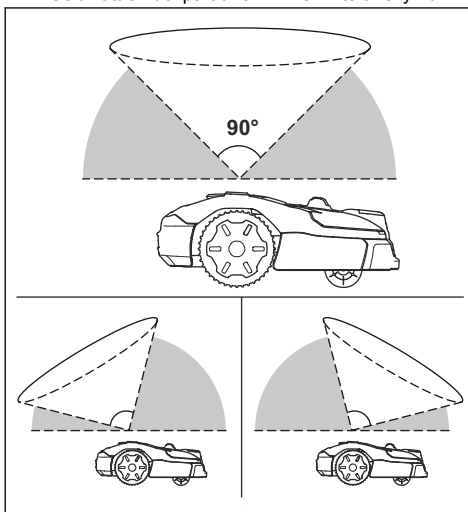
OBSERVERA: För aktsam drift utan oljud, isolera alla hinder, som träd, rötter och stenar.

- Husqvarna rekommenderar ett maximalt avstånd från laddstationen till installationens mest avlägsna del. Det maximala avståndet är 500 m för Automower® 560/580/580L EPOS® och 300 m för Automower® 540 EPOS®

Notera: Det maximala avståndet minskar om det förekommer lutningar eller högt gräs.

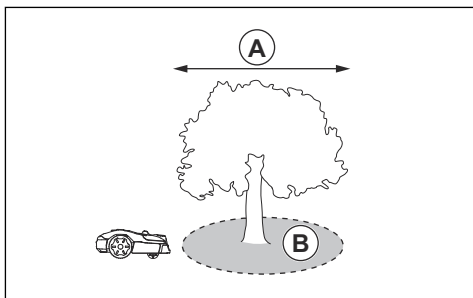
3.3.4 Installera kartobjekt nära byggnader och träd

- Se till att en del på 90° av himlen inte är skymd.



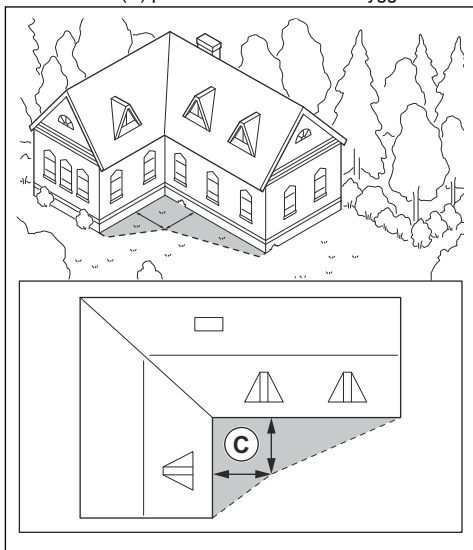
Notera: Produkten kan inte ta emot navigeringssignaler från satelliten om himlen är skymd.

- Skapa en avgränsad zon (B) runt träd eller trädgrupper med trädkronor som är större än 4 m i diameter (A).

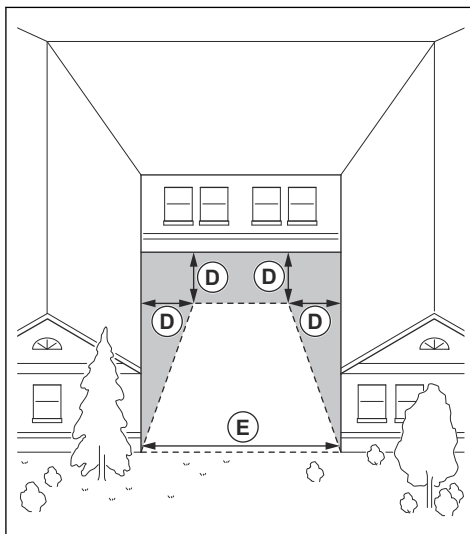


Notera: Träd eller trädgrupper med trädkronor som är större än 4 m i diameter (A) kan det orsaka tillfälliga produktstopp. Mindre träd brukar inte orsaka störningar vid användning av produkten.

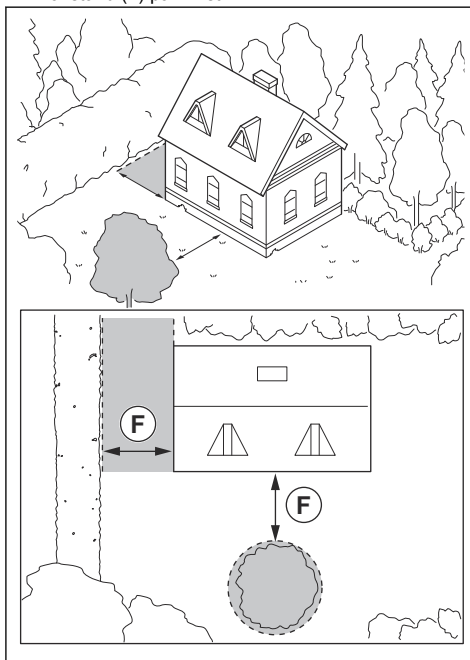
- Installera den virtuella gränsen på ett minsta avstånd (C) på 1.5 m från L-formade byggnader.



- Om du vill installera virtuella gränser i ett område med U-formade byggnader måste du se till att avståndet (E) är minst 6 m. Om byggnaderna är högre än 3 m ska du se till att avståndet (E) är dubbelt så högt som den högsta byggnaden. Installera den virtuella gränsen på ett minsta avstånd (D) på 1.5 m från byggnaden.



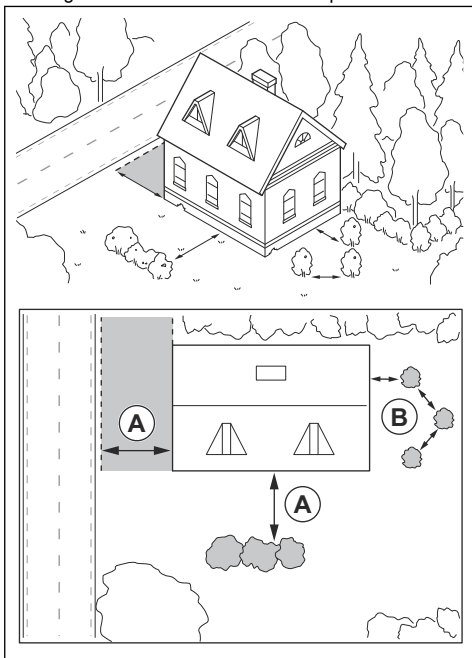
- Se till att områdena mellan objekten har ett avstånd (F) på minst 4 m.



3.3.5 Undersöka var objekt ska placeras på kartan i smala passager

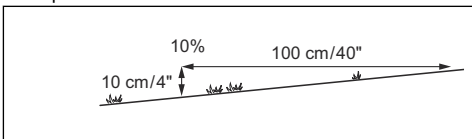
- Se till att passager mellan föremål som är mindre än 1 m har en minsta bredd på 2 m.

- Se till att passagen mellan ett föremål som är lägre än 1 m och ett föremål som är högre än 1 m har en minsta bredd (A) på 2 m.
- Se till att avståndet mellan föremål (B) som är lägre än 1 m har en minsta bredd på 1 m.



3.3.6 Installera kartobjekten i en lutning

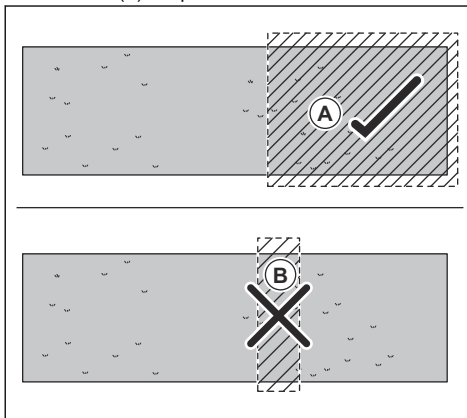
Automower® 540/560 EPOS® kan användas i 50% sluttningar i arbetsområdet. Automower® 580/580L EPOS® kan användas i 45% sluttningar i arbetsområdet. Vid de virtuella gränserna är den maximala lutningen 20%. Lutningen (%) beräknas som höjd per meter. Exempel: 10 cm / 100 cm = 10%.



- För lutningar som är brantare än 45-50% i arbetsområdet ska du isolera lutningen med en avgränsad zon.
- För lutningar intill en allmän väg ska du sätta upp ett stängsel eller en skyddsvägg längs den yttre kanten av lutningen.
- Husqvarna rekommenderar att du ställer in riktningen för det systematiska mönstret rakt uppåt i sluttningen för att förhindra slitage på gräset.

3.3.7 Undersöka var du ska skapa avgränsade zoner

- Skapa avgränsade zoner runt föremål som är större än 2 x 2 m.
- Se till att den avgränsade zonen är minst 30 x 30 cm.
- Se till att den avgränsade zonen omfattar hela det område (A) där produkten inte får komma in.



Notera: Skapa inte en avgränsad zon (B) som korsar arbetsområdet för att förhindra att produkten kör in i delar av arbetsområdet.

3.4 Installation av produkten

3.4.1 Installationsverktyg

- Hylsnyckel, 10 mm.
- Insexnyckel, 8 mm. Medföljer i kartongen.

3.4.2 Installera laddstationen

Läs och förstå anvisningarna om laddstationen. Se *Undersöka var laddstationen kan placeras på sida 13*.



VARNING: Läs och förstå säkerhetsanvisningarna för installation. Se *Undersöka var laddstationen kan placeras på sida 13*.



OBSERVERA: Gör inte nya hål i laddplattan.



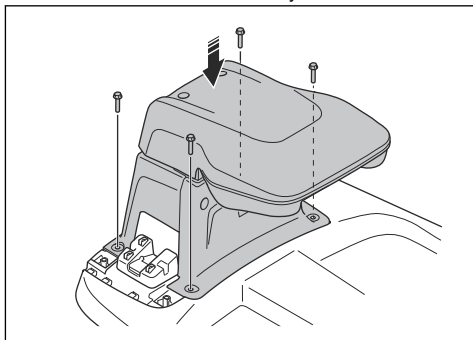
OBSERVERA: Sätt inte fötterna på laddstationens bottenplatta.

3.4.2.1 Installera laddstationen

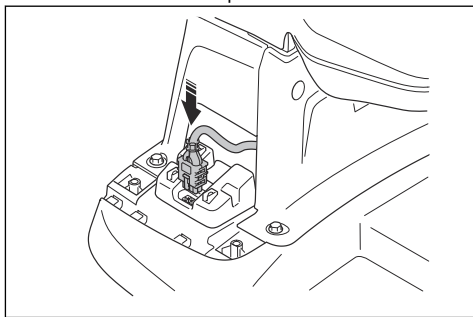
1. Placera laddstationens bottenplatta i det valda området.
2. Montera sex skruvar i hålen i bottenplattan för att fästa bottenplattan på marken. Montera de sex pluggarna i de återstående hålen på bottenplattan.

Notera: Bottenplattan har 12 hål. Använd sex hål för skruvar för att fästa bottenplattan på marken. Använd de övriga sex hålen för att montera pluggarna.

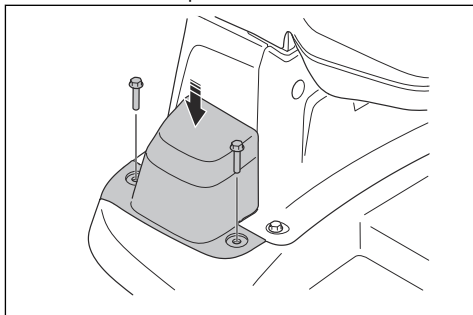
3. Använd en 10 mm hylsnyckel för att montera laddstationens överdel med fyra skruvar.



4. Anslut kabeln från laddstationens överdel till laddstationens bottenplatta.



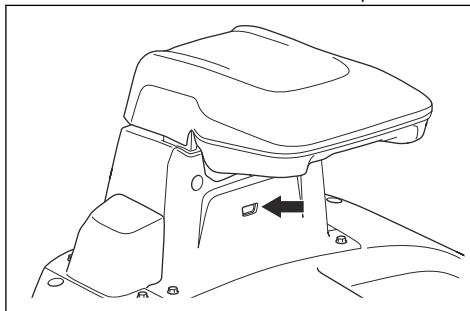
5. Montera kabelkåpan med två skruvar.



6. Anslut huvudkabeln till ett 100–240 V eluttag.
7. Sätt produkten i laddstationen för att ladda produkten. Se *Ladda batteriet på sida 29*.

3.4.2.2 Kontrollera laddstationen visuellt

1. Se till att LED-kontrolllampan på laddstationen lyser grönt. Se *Indikatorlampa på laddstationen på sida 43* för information om LED-kontrolllampan..

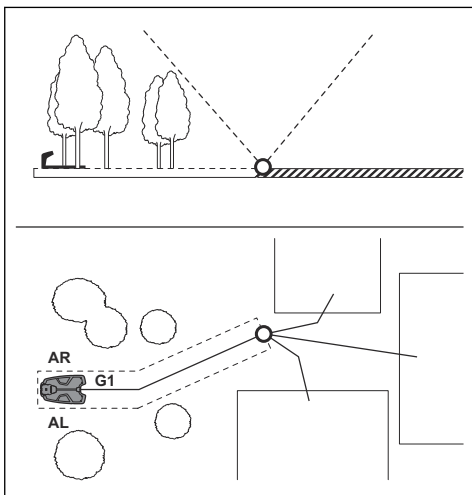


2. Om LED-kontrolllampan inte lyser grönt ska du kontrollera installationen. Se *Installera laddstationen på sida 17* och *Indikatorlampa på laddstationen på sida 43*.

3.4.3 Installera laddstationen med metoden docka via slinga

Docka via slinga är en alternativ installationsmetod för laddstationen. Med den här metoden installerar du kablarna från laddstationen till dockningspunkten. Använd den här metoden om laddstationen behöver placeras i ett område som saknar tillräcklig satellitäckning. Dockningspunkten placeras automatiskt på den punkt där guidekabeln ansluts till begränsningskabeln.

- Installera en begränsningskabel runt korridoren där produkten kör från laddstationen till dockningspunkten.
- Gör en ögla med begränsningskabeln på den plats där guidekabeln ska anslutas. Gör ögla med cirka 20 cm av begränsningskabeln.
- Installera en guidekabel i mitten av korridoren som produkten ska följa och anslut den till begränsningskabeln.
- Se till att dockningspunkten placeras i ett område med fri sikt uppåt.
- Se till att korridoren är tillräckligt bred. Husqvarna rekommenderar att korridoren är 2–5 meter bred. Korridorens minsta bredd är 1 meter. Om korridoren är nära laddstationen behöver korridoren vara 2 meter bred.
- Lägg guidekabeln i en rak linje minst 3 meter framför laddstationen.
- Husqvarna rekommenderar att guidekabeln i installationen är 10–100 meter lång.

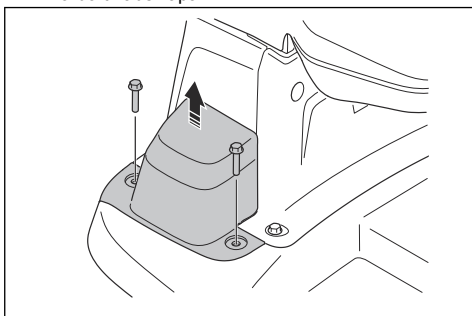


3.4.3.1 Installera begränsningskabeln

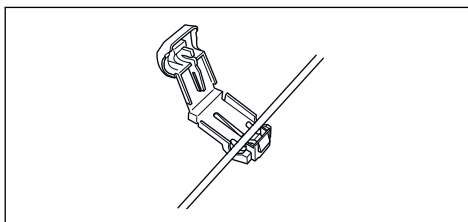


OBSERVERA: Placera inte återstående kabel ihoprullad som en spole. Spolen stör produkten.

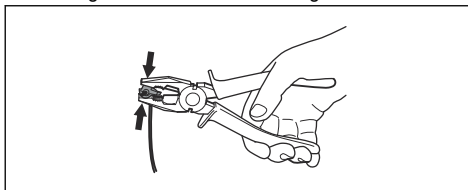
1. Lägg begränsningskabeln runt korridoren mellan laddstationen och dockningspunktens plats. Starta och avsluta installationen bakom laddstationen. Se *Lägga kabeln på plats med pinnar på sida 19* och *Gräva ned kabeln på sida 19*.
2. Ta bort kabelkåpan.



3. Öppna kontaktdonet och lägg begränsningskabeln i kontaktdonet.



4. Stäng kontaktdonet med en tång.



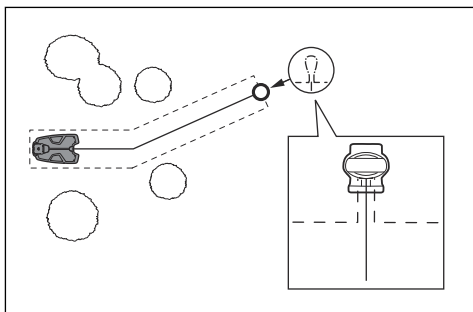
5. Kapa begränsningskabeln 1-2 cm ovanför respektive kontaktdon.
6. Tryck på det högra kontaktdonet på metallstiftet med märkningen "AR" på laddstationen.
7. Tryck på det vänstra kontaktdonet på metallstiftet med märkningen "AL" på laddstationen.

3.4.3.2 Installera guidekabeln



OBSERVERA: Tvinnade kablar, eller en skruvplint isolerad med isoleringstejp, är inte en fullgod skarv. Markfukten gör att kabeln oxiderar och efter en tid leder det till avbrott.

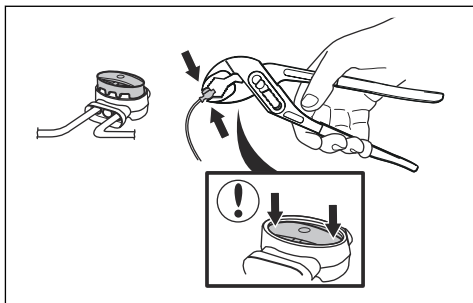
1. Öppna kontaktdonet och lägg kabeln i kontaktdonet.
2. Stäng kontaktdonet med en tång.
3. Kapa guidekabeln 1-2 cm ovanför respektive kontaktdon.
4. Tryck på kontaktdonet på metallstiftet med märkningen "G1" på laddstationen.
5. Koppla bort laddstationen från eluttaget.
6. Lägg änden av guidekabeln vid ögla på begränsningskabeln.
7. Kapa begränsningskabeln med en avbitartång.
8. Anslut guidekabeln till begränsningskabeln med hjälp av ett skarvdon.



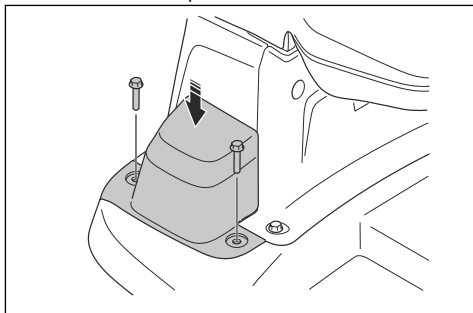
- a) Sätt de båda ändarna av begränsningskabeln och änden av guidekabeln i skarvdonet.

Notera: Se till att du kan se kablarnas ändrar genom skarvdonets transparenta del.

- b) Tryck ned kåpan på skarvdonet med en justerbar tång för att fästa kablarna i skarvdonet.



9. Fäst guidekabeln i marken med pinnar eller gräv ned guidekabeln i marken. Se *Lägga kabeln på plats med pinnar på sida 19* eller *Gräva ned kabeln på sida 19*.
10. Montera kabelkåpan med två skruvar.



11. Anslut laddstationen till eluttaget.

3.4.3.3 Lägga kabeln på plats med pinnar



OBSERVERA: Se till att pinnarna håller kabeln mot marken.



OBSERVERA: Att klippa gräset för kort direkt efter installationen kan skada kabelns isolering. Skador på isoleringen kan ge avbrott först flera veckor eller månader senare.

1. Lagg kabeln på marken.
2. Placera pinnarna högst 30 cm från varandra.
3. Fäst pinnarna vid marken med en hammare eller en plastklubba.

Notera: Kabeln blir övervuxen med gräs och syns inte efter några veckor.

3.4.3.4 Gräva ned kabeln

- Skär en skåra i marken med en kantskärare eller en rak spade.
- Lagg kabeln 1-20 cm ned i marken.

3.4.4 Installera referensstationen

Installera referensstationen enligt instruktionerna i bruksanvisningen för referensstationen.

3.4.5 Så här gör du en parkoppling med Husqvarna Fleet Services™

1. Hämta appen Husqvarna Fleet Services™ på din mobila enhet.
2. Logga in i Husqvarna Fleet Services™-appen.
3. Ställ in produkten på ON.
4. Starta Bluetooth® på din mobila enhet.
5. Tryck på Bluetooth®-knappen på produkten för att aktivera Bluetooth®.

Notera: Andra enheter med Bluetooth® aktiverat kan orsaka störningar vid parkopplingen. Avaktivera Bluetooth® på de andra enheterna om det orsakar störningar vid parkopplingen.

6. Välj *Lägg till robotgräsklippare* i appen för att lägga till produkten och följ instruktionerna i appen.

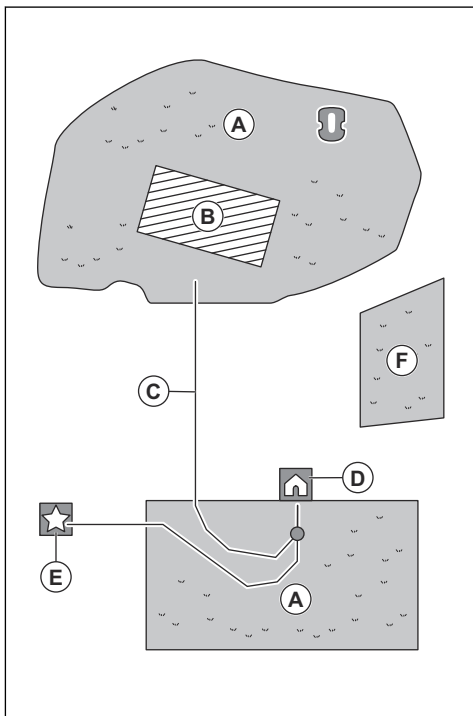
3.4.6 Installation av kartobjekt

Läs och förstå anvisningarna om var på kartan objekten ska installeras. Se *Undersöka var objekten ska installeras på kartan på sida 14*.

På kartan kan du installera följande objekt i appen:

- *Arbetsområden (A)*

- *Avgränsade zoner (B)*
- *Transportväg (C)*
- *Laddstation (D)*
- *Underhållspunkt (E)*
- *Arbetsområde (biyta) (F)*

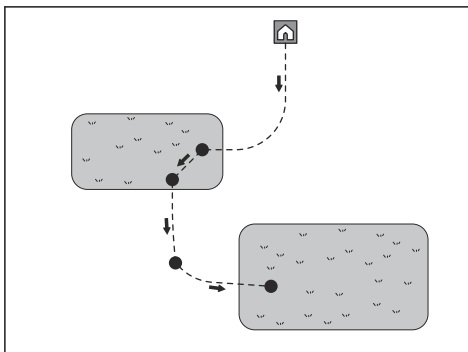


Ett arbetsområde definieras med hjälp av virtuella gränser. Högst 20 arbetsområden och biytar kan installeras på kartan. Ett arbetsområde kan tillfälligt aktiveras eller avaktiveras i appen.

Det finns två typer av arbetsområden:

- Ett arbetsområde där det finns en laddstation placerad eller ansluten via en transportväg där produkten körs automatiskt.
- En biyta är ett arbetsområde utan laddstation och transportväg. Produkten måste flyttas manuellt till och från arbetsområdet.

En transportväg är en definierad väg mellan dockningspunkten framför laddstationen och arbetsområden. Produkten kan arbeta automatiskt på denna väg, men klipper inte gräs. En transportväg kan tillfälligt aktiveras eller avaktiveras i appen. En transportväg kan användas för att leda produkten till flera områden. Minst en referenspunkt för transportvägen måste placeras inom arbetsområdet.



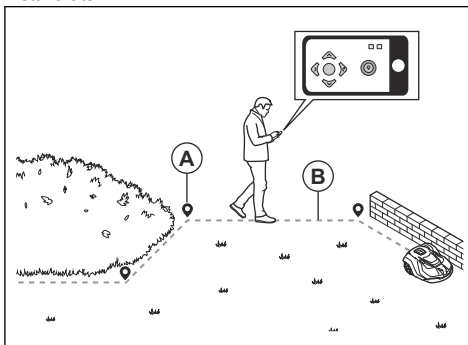
Avgränsade zoner kan definieras om det finns områden där produkten inte får användas. En avgränsad zon definieras med hjälp av virtuella gränser. En avgränsad zon kan tillfälligt aktiveras eller avaktiveras i appen.

En underhållspunkt är en definierad plats där produkten kan parkeras. Det här kan till exempel användas för en servicepunkt där underhåll utförs på produkten. Underhållspunkten ansluts till dockningspunkten med en väg.

Om du vill installera objekt på kartan använder du produkten med appDrive-installationen och lägger till referenspunkter på kartan. Se *Installera objekt på kartan* på sida 20.

3.4.6.1 Installera objekt på kartan

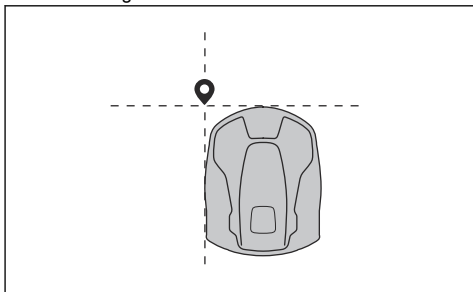
Referenspunkterna (A) är positioner som definierar de virtuella gränserna och vägarna (B). Linjerna mellan referenspunkterna är raka. Vi rekommenderar att du använder så få referenspunkter som möjligt. För varje arbetsområde och de relaterade avgränsade zonerna och transportvägen är det maximala antalet referenspunkter 800. Husqvarna rekommenderar att du lägger till max. 1 000 referenspunkter för hela installationen av kartan. Om du vill skapa mjuka kurvor använder du flera referenspunkter. Husqvarna rekommenderar att du ställer in ett minsta avstånd på 30 cm mellan referenspunkterna. Du kan ändra referenspunktens placering i appen efter att kartan har installerats.





OBSERVERA: Lyft och flytta inte produkten mellan referenspunkterna under installationen. Använd appDrive för korrekt installation.

Notera: När du installerar ett arbetsområde eller en avgränsad zon placeras referenspunkten längst fram till vänster på produkten. De virtuella gränserna visar det område där produkten används. Produkten klipper inte gräset som ligger intill den virtuella gränsen på grund av knivdiskens läge.



Notera: När du installerar en transportväg eller en väg till en underhållspunkt placeras referenspunkten mitt på produkten mellan drivhjulena.



- Se till att du är nära produkten och ansluten till den med appen med Bluetooth®.
- Välj det objekt du vill installera och använd knapparna i appDrive-installationen för att styra produkten.

Notera: Det går att använda en spelkontroll med Bluetooth® tillsammans med appDrive för att styra produkten.

- Använd styrspaken för att flytta och rotera produkten i valfri riktning.

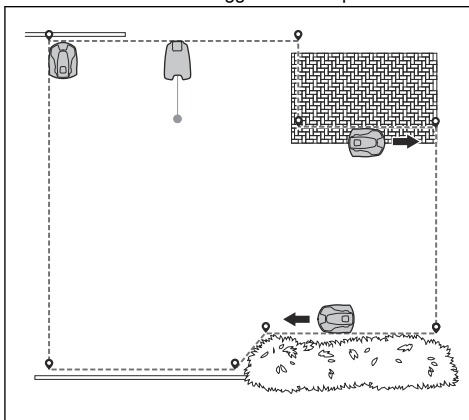
- Använd knappen **referenspunkt** för att lägga till en referenspunkt på kartan.

Notera: Gå 2-3 m bakom produkten när du kör den med appDrive.

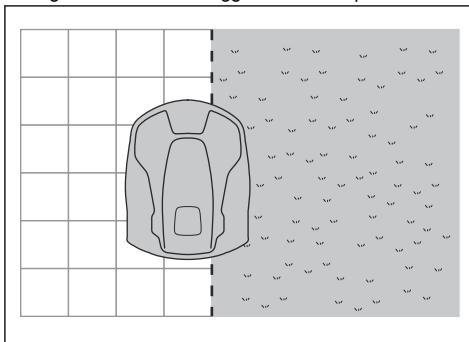
Skapa ett arbetsområde

Minst tre referenspunkter krävs för att skapa ett arbetsområde.

- Kör produkten medurs runt gränsen för arbetsområdet och lägg till referenspunkter.

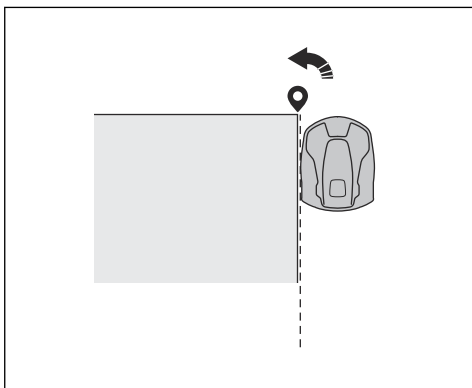


- Lägg till referenspunkter för att få produkten att klippa gräset vid kanter mellan gräsmattan och stengångar. Se till att du står över kanten av gräsmattan när du lägger till referenspunkter.

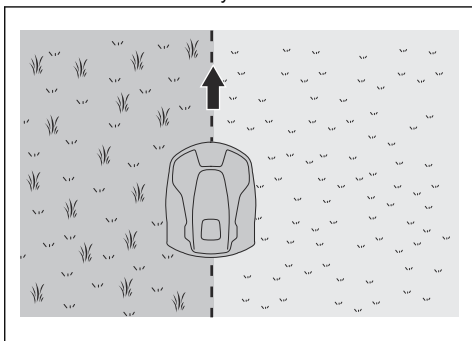


Notera: Produkten kan köra över kanten om höjden på stengångarna är högst 1 cm över gräsmattan.

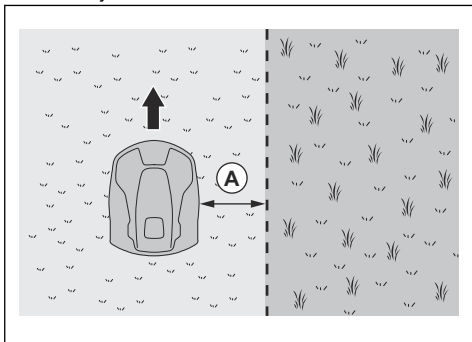
- Lägg till referenspunkten i det yttre hörnet för att installera den virtuella gränsen runt ett hörn.



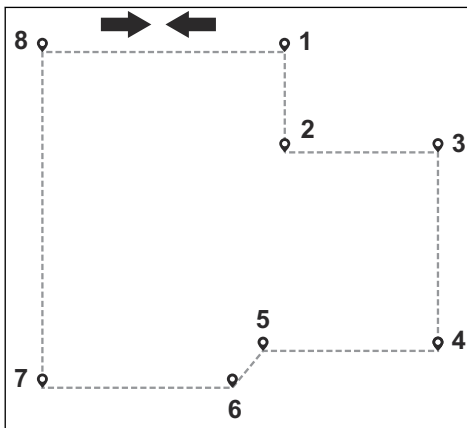
- För installation på golfbanor anger du arbetsområdet för fairway. Kör produkten mitt på kanten mellan fairway och ruff.



- För installation på golfbanor anger du arbetsområdet för ruffen. Kör produkten på fairway. Håll ett avstånd på 30 cm (A) från kanten mellan fairway och ruff.



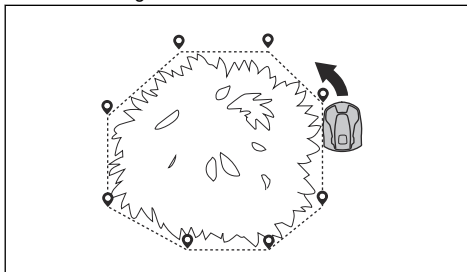
- Sätt inte ut referenspunkter som gör att en virtuell gräns korsar sig själv inom samma arbetsområde.
- Spara arbetsområdet för att automatiskt ansluta den första och sista referenspunkten med en virtuell gräns.



Skapa en avgränsad zon

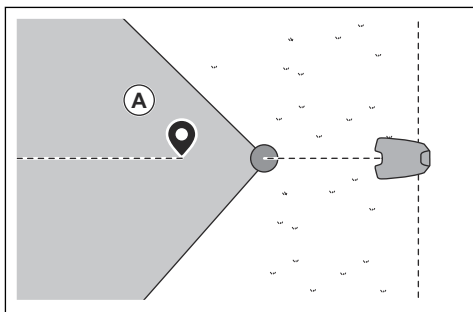
Minst tre referenspunkter krävs för att skapa en avgränsad zon.

- Kör produkten moturs runt gränsen för den avgränsade zonen eller välj en förinställd form i appen.
- Sätt inte ut referenspunkter som gör att en virtuell gräns korsar sig själv inom samma avgränsade zon.
- Spara den avgränsade zonen för att automatiskt ansluta den första och sista referenspunkten med en virtuell gräns.

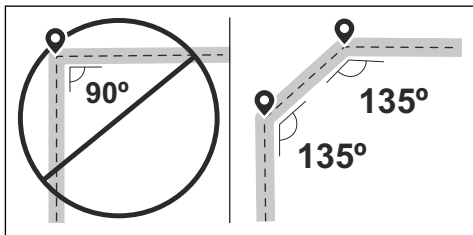


Skapa en transportväg

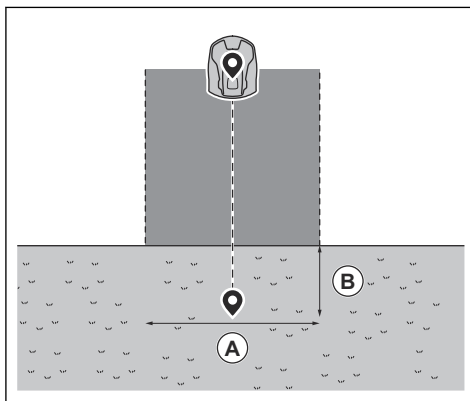
- Kör produkten och lägg till referenspunkter på kartan för att installera en transportväg. Börja antingen från arbetsområdet eller nära laddstationen.
- Ställ in den första eller sista referenspunkten i arbetsområdet på minst 1 m avstånd från den virtuella gränsen.
- Placera den första eller sista referenspunkten på en transportväg (A) i en vinkel på +/-45 grader sett från dockningspunkten.



- Installera transportvägen vinkelrätt mot arbetsområdets virtuella gräns.
- Installera inte en transportväg som korsar en avgränsad zon.
- Ställ inte in referenspunkter som gör att transportvägen korsar sig själv.
- Undvik tvära böjar när du installerar transportvägen. Husqvarna rekommenderar att du lägger till fler referenspunkter för att skapa mjukare kurvor.

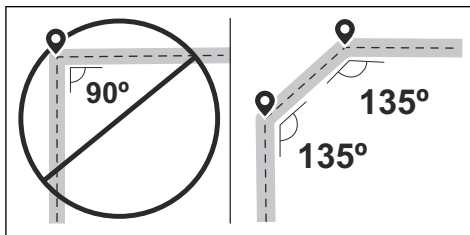


- Kör produkten och lägg till referenspunkter för att ansluta transportvägen till dockningspunkten. Placera minst en referenspunkt i varje arbetsområde för att leda produkten till arbetsområdet.
- Spara transportvägen för att automatiskt ansluta transportvägen till dockningspunkten.
- Ange korridorbredden (A) för transportvägen. Korridorbredden kan ställas in på 2–5 m.

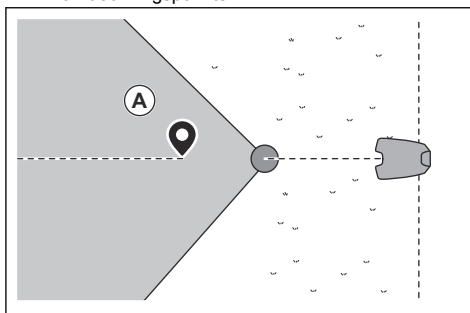


Skapa en underhållspunkt

- Kör produkten och lägg till referenspunkter på kartan. Börja lägga till referenspunkter på den plats där du installerar underhållspunkten. Den första referenspunkten anger underhållspunkten.
- Undvik tvära böjar när du installerar en transportväg. Husqvarna rekommenderar att du lägger till fler referenspunkter för att skapa mjukare kurvor.

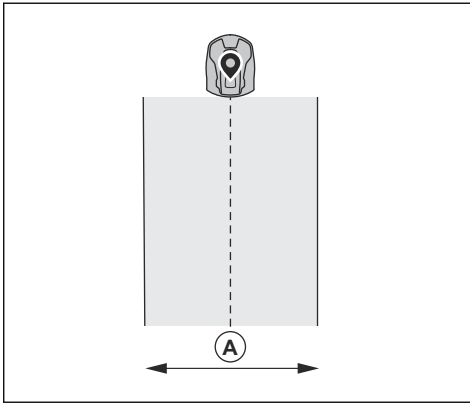


- Kör produkten och lägg till referenspunkter för att skapa en väg till laddstationen.
- Placera den sista referenspunkten på en transportväg (A) i en vinkel på +/-45 grader sett från dockningspunkten.



- Spara underhållspunkten för att automatiskt ansluta den sista referenspunkten till dockningspunkten.

- Ställ in korridorbredden (A) för underhållspunkten.
Korridorbredden kan ställas in på 2-5 m.



4 Inställningar

4.1 Områden



4.1.1 Schema



I menyn *Schema* kan du ändra produktens schemainställningar. Du kan göra separata schemainställningar för varje arbetsområde. *Biytor* kan inte schemaläggas. Schemalägningsfunktionen styr vilka timmar som produkten ska arbeta. När produkten inte används står den parkerad i laddstationen.

Arbetsområdets form, samt antalet hinder och lutningar kan påverka klippkapaciteten negativt.

	Systematisk klippning	Oregelbunden klippning
Ytkapacitet – Sport 24	Klippning varje dag	Klippning varje dag
Ytkapacitet – Standard 48	Klippning varannan dag	Klippning varje dag

Produktens maximala ytkapacitet varierar beroende på typ av tillämpning och gräsmattans kvalitet.

- Ytkapacitet – Sport 24: Detta är den maximala ytkapaciteten för idrottsplatser och fairways på golfbanor som behöver klippas en gång per dag (24 timmar). Gäller för välhanterade, frodiga och täta gräsmattor samt gräsmattor som klippas med låg klipphöjd.
- Ytkapacitet – Standard 48: Detta är den maximala ytkapaciteten för de flesta gräsmattor, t.ex. anläggningsområden och golfgruffar som behöver klippas systematiskt varannan dag (48 timmar). Oregelbundna mönster behöver klippas varje dag. Lämplig för gräsmattor av standardkvalitet som klippas med medelhög klipphöjd.

4.1.1.1 Ställa in schemat för systematisk klippning

- Ställ in schemat så att produkten klipper så länge som möjligt.

Notera: När produkten har klippt hela arbetsområdet återvänder den till laddstationen. När nästa klippning startar klipper produkten hela arbetsområdet igen.

Notera: Om produkten inte har klippt hela arbetsområdet när klippningen avslutas återvänder den till laddstationen. När nästa klippning startar fortsätter produkten att klippa där den slutade förra gången.

- Om du vill klippa ett arbetsområde två gånger per dag kan du ställa in två olika scheman. Ställ in schemat så att produkten får tillräckligt med tid för att klippa hela arbetsområdet.
- Vid två eller fler parallella scheman börjar produkten att klippa delar av arbetsområdet som den inte har klippt på länge.
- Se till att produkten slutför klippningen av varje arbetsområde på mindre än 24 timmar. Om produkten måste klippa ett arbetsområde i mer än 24 timmar delar du upp arbetsområdet i mindre arbetsområden.

4.1.1.2 Ställa in schemat för oregelbunden klippning

Produkten kör oregelbunden klippning under hela den schemalagda tiden.

- Minska den schemalagda tiden för att förhindra slitage på gräset.
- Om klippresultatet inte är tillfredsställande utökar du den schemalagda tiden. Se *Schema på sida 25*.
- Vid två eller fler parallella scheman i olika arbetsområden börjar produkten med att klippa ett arbetsområde. Varje gång produkten har laddats börjar den att klippa ett annat arbetsområde.

4.1.2 Klipphöjd



För Automower® 540/560/580 EPOS® kan klipphöjden ställas in på 20–60 mm. För Automower® 580L EPOS® kan klipphöjden ställas in på 10–50 mm.

4.1.3 Mönster



Inställningarna för det systematiska mönstret ställs in varje arbetsområde. Du kan göra följande inställningar:

- Ange mönstret för hur produkten arbetar.
- För vissa mönster kan du välja att ställa in mönstrets riktning.
- För vissa mönster kan du välja typ av *kantklippning*. Med *Fast kantklippning* arbetar

produkten alltid på samma vägar för att hålla en skarp kant runt arbetsområdet. Med *Variabel kantklippning* arbetar produkten på olika vägar för att minska risken för spår längs den virtuella gränsen.

Husqvarna rekommenderar att systematiskt mönster används på stora och öppna arbetsområden. Om du använder ett systematiskt mönster i ett arbetsområde med hinder ska du skapa avgränsade zoner runt hindren och välja ett mönster med många riktningar för bästa möjliga klippresultat.

Husqvarna rekommenderar att du använder oregelbundet mönster om arbetsområdet är komplext och har många hinder.

4.2 Konfiguration



4.2.1 Allmänna inställningar

4.2.1.1 ECO-läge

Laddstationssignalen avaktiveras automatiskt när produkten befinner sig i laddstationen. Det är inte nödvändigt att använda *ECO-läget* för att avaktivera laddstationssignalen. Detta förhindrar störningar med annan utrustning, till exempel hörslingor. Husqvarna rekommenderar att *ECO-läget* är avaktiverat. *ECO-läget* sparar energi men kan ha en otillfredsställande effekt på produktdriften.

4.2.1.2 Varningslampor

Det finns fyra olika inställningar som styr när varningslamporna är på:

- *Alltid PÅ*
- *Endast kväll (19:00-00:00)*
- *Kväll och natt (19:00-07:00)*
- *Alltid AV*

Varningslampan kan ställas in på *fast vitt sken*, *fast orange sken* eller *blinkande orange sken*.

Varningslamporna kan också ställas in så att de blinkar vid fel.

Notera: Husqvarna rekommenderar att varningslamporna används nattetid.

4.2.2 Säkerhetsinställningar

4.2.2.1 Larmets längd

Det går att ställa in hur länge larmet ska ljuda. Inställning mellan 1 och 10 minuter är möjligt.

4.2.2.2 Stoppknapp intryckt

Om larmet *Stoppknapp intryckt* är aktiverat utlöses larmet om någon trycker på **stoppknappen** och PIN-koden inte anges inom 30 sekunder.

4.2.2.3 Förs bort

Om larmet *Förs bort* är aktiverat identifierar produkten oväntade rörelser och larmet ljuder.

4.2.2.4 GeoFence

GeoFence är ett GPS-baserat stödskydd som utgör ett virtuellt staket för produkten. Om produkten befinner sig längre bort än inställt avstånd från mittpunkten avaktiveras produkten, varvid ett larm aktiveras. Mittläget ställs in på produktens aktuella position när GeoFence är aktiverad. PIN-koden är nödvändig för att stoppa larmet och starta produkten igen. GeoFence är endast aktiverad när produkten är inställd på ON.

4.2.3 Installationsinställningar

4.2.3.1 Ny slingsignal

Slingsignalen är slumpmässigt vald för att skapa en unik koppling mellan produkten och laddstationen. I sällsynta fall kan det finnas behov av att generera en ny signal, t.ex. om två närliggande installationer har väldigt lika signaler.

4.3 Bluetooth®-meny

Bluetooth®-menyn är endast tillgänglig i appversionen av Husqvarna Fleet Services™. Av säkerhetsskäl är vissa menyer endast tillgängliga med Bluetooth®-anslutning.

För att ansluta till produkten med Bluetooth® måste du befinna dig inom Bluetooth®-räckvidden för produkten, cirka 30 m. Tryck på Bluetooth®-ikonen i appen för att ansluta med Bluetooth®.

4.3.1 Säkerhetsinställningar

4.3.1.1 Ändra PIN-kod

Du kan byta PIN-kod. Anteckna den nya PIN-koden i Memo. Se *Inledning på sida 7*.

4.3.2 Allmänt

4.3.2.1 Tid och datum

Tid och datum kan ändras manuellt eller med hjälp av tid och datum från den mobila enheten.

4.4 Fellogg

I den här menyen finns tidigare felmeddelanden. Det finns också tips och råd om vad man kan göra för att avhjälpa felet. Om samma meddelande återkommer flera gånger kan det vara ett tecken på att något i installationen eller produkten behöver justeras.

4.5 Ladda ner firmware over the air (Firmware over the air FOTA)

Produkten har en funktion som automatiskt hämtar ny programvara. När ny programvara är tillgänglig visas ett meddelande i appen där du kan välja att installera den nya programvaran. I fabriksinställningen är den här funktionen aktiverad. Husqvarna rekommenderar att du uppdaterar programvaran när ny programvara finns tillgänglig.

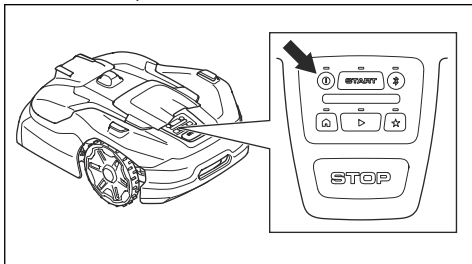
5 Drift

5.1 Ställa in produkten på ON



VARNING: Läs och förstå säkerhetskapitlet innan du använder produkten.

1. Håll **ON/OFF**-knappen intryckt i tre sekunder för att slå PÅ produkten. Kontrollera att LED-kontrolllampan tänds.



2. Öppna appen på din mobila enhet.
3. Välj produkten > **Bluetooth®** för att få åtkomst till Bluetooth®-menyn.
4. Ange PIN-koden.

5.2 Arbeta enligt schemat

Produkten arbetar i arbetsområdet enligt det inställda schemat, varigenom den klipper gräset och laddar automatiskt.

5.2.1 Välja schemalagd drift i appen

1. Öppna appen på din mobila enhet.
2. Välj *Start > Återuppta schema*.

5.2.2 Välja schemalagd drift via kontrollpanelen

1. Tryck på **STOPP**-knappen.
2. Tryck på **PLAY**-knappen.
3. Tryck på **START**-knappen.

5.3 Klippa ett arbetsområde eller åsidosätta schema

Du kan välja att klippa ett visst arbetsområde i appen. För arbetsområden med oregelbundet mönster kan du ställa in hur länge produkten ska arbeta. För arbetsområden med systematiskt mönster klipper produkterna hela arbetsområdet en gång och parkerar sedan.

5.3.1 Välja ett arbetsområde i appen

1. Öppna appen på din mobila enhet.
2. Välj *Starta*.
3. Välj arbetsområdet.

5.3.1.1 Klippa ett arbetsområde utan transportväg

Om produkten inte kan köra till arbetsområdet från dockningspunkten eller via en transportväg följer du dessa steg:

1. Använd appDrive eller lyft och flytta produkten manuellt till arbetsområdet.
2. I appen väljer du *Start* och väljer arbetsområdet där du placerat produkten.

5.4 Parkera

Driftläget *Parkera* innebär att produkten kör tillbaka till laddstationen. Produkten stannar kvar i laddstationen under en vald tidsperiod eller tills du väljer ett nytt driftläge.

5.4.1 Välja Parkera i appen

1. Öppna appen på din mobila enhet.
2. Välj *Parkera*.
3. Ange hur länge produkten måste stanna kvar i laddstationen.

5.4.2 Välja Parkera på kontrollpanelen

1. Tryck på **STOPP**-knappen.
2. Tryck på **parkeringsknappen**.
3. Tryck på **START**-knappen.

Produkten stannar kvar i laddstationen i tre timmar och fortsätter sedan att arbeta enligt det inställda schemat.

5.5 Parkera vid underhållsplatsen

Du kan parkera produkten vid underhållspunkten för att utföra underhåll på produkten.

5.5.1 Parkera produkten vid underhållspunkten med appen

1. Öppna appen på din mobila enhet.
2. Välj *Parkera > Underhållspunkt*.

Produkten förblir parkerad vid underhållspunkten tills du väljer ett nytt driftläge.

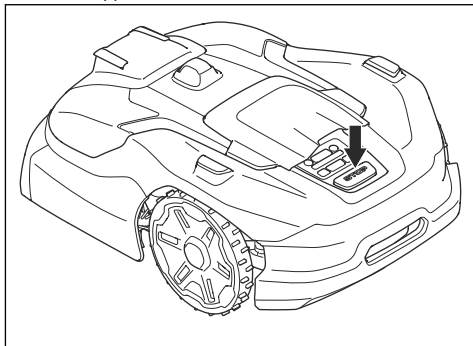
5.5.2 Parkera produkten vid underhållspunkten via kontrollpanelen

1. Tryck på **STOPP**-knappen.
2. Tryck på knappen **Underhållspunkt**.
3. Tryck på **START**-knappen.

Produkten förblir parkerad vid underhållspunkten tills du väljer ett nytt driftläge.

5.6 Stoppa produkten

1. Tryck på **STOP**-knappen för att stoppa produkten och klippmotorn.



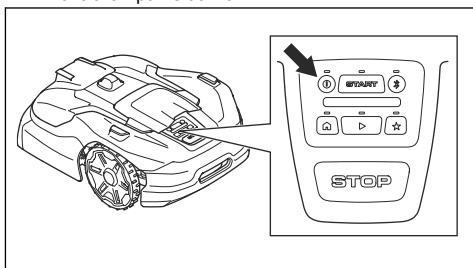
1. För in produkten i laddstationen tills den är helt inne i laddstationen.
2. Kontrollera att laddningen pågår via appen eller att LED-kontrolllampan blinkar blått.

5.7 Stänga av produkten

1. Tryck på **STOPP**-knappen ovanpå produkten.
2. Anslut produkten via Bluetooth® med kort räckvidd i appen.
3. Ange PIN-koden i appen.

Notera: Produkten kan inte ställas in på OFF om den inte är ansluten till appen via Bluetooth®.

4. Håll **ON/OFF**-knappen intryckt i tre sekunder för att stänga AV produkten. Kontrollera att LED-kontrolllampan slocknar.



5.8 Ladda batteriet



VARNING: Läs och förstå batteriets säkerhetsanvisningar innan du använder produkten. Se *Batterisäkerhet på sida 5*.

När produkten är ny eller efter långtidsförvaring kan batteriet vara urladdat. Om batteriet är helt tomt laddas produkten mycket långsamt. Produkten kan laddas i många timmar innan du kan slå på den.

6 Underhåll

6.1 Inledning – underhåll



VARNING: Stäng av produkten innan du utför underhåll på produkten.



VARNING: Använd skyddshandskar.

För bättre driftsäkerhet och längre livslängd ska du rengöra produkten regelbundet och byta ut slitna delar.

När produkten är ny ska du undersöka knivdiskarna och knivarna varje vecka. Om slitaget är lågt kan du öka intervallet till nästa gång du undersöker knivdiskarna och knivarna. Undersök knivdiskarna och knivarna oftare om de utsätts för mycket slitage.

Det är viktigt att knivdisken roterar lätt och att knivens kanter inte skadas. Knivarnas normala livslängd är 2 till 5 veckor. Följande förhållanden kan öka eller minska knivarnas livslängd:

- Drifttid och arbetsområdets storlek.
- Grässets längd och tjocklek.
- Jord, sand och användning av gödningsmedel.
- Föremål som kottar, verktyg, stenar och rötter i arbetsområdet.

Notera: Klippresultatet kan bli otillfredsställande om knivarna är slöa. Se *Byte av knivar på sida 33* för information om hur knivar byts.

6.2 Underhållsschema

Underhållsschemat visar hur du utför service och underhåll på produkten. Följ underhållsschemat för att uppnå bättre drift och öka produktens livslängd.

X = Instruktionerna ges i denna bruksanvisning.

O = Instruktionerna ges inte i denna bruksanvisning. Tala med en godkänd serviceverkstad.

	Varje vecka	Varje månad	Varje år	Vart tredje år
Förberedelser				
Rengör produkten. Se <i>Rengöra produkten på sida 31</i> .	X			
Undersök om produkten har skador eller slitage.	X			
Uppdatera programvaran.			O	
Kontrollera servicemeddelanden för rekommenderade uppgraderingar.			O	
Service				
Undersök knivarna och byt ut knivarna och knivskruvarna om det behövs. Se <i>Byte av knivar på sida 33</i> .	X			
Undersök och polera kontaktblecken på laddstationen.			X	
Undersök och polera laddblecken på produkten.			X	
Batteriet måste laddas fullt innan produkten förvaras. Se <i>Ladda batteriet på sida 29</i> .			X	
Undersök och rengör luftfiltret.		X		
Undersök om hjulen är slitna.			O	
Undersök hjulborstarna och byt ut dem när de är slitna.		X		
Undersök och rengör krockpelarna. Kontrollera åtdragningsmomentet för de främre och bakre krockpelarna.			O	

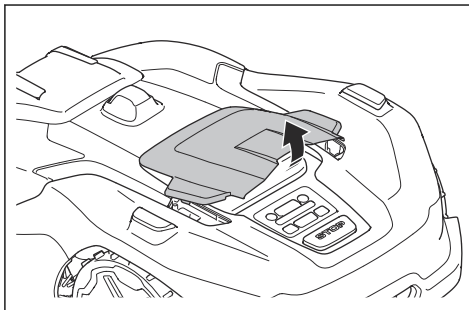
	Varje vecka	Varje månad	Varje år	Vart tredje år
Se till att produkten dockar och laddar på rätt sätt.			○	
Undersök kabeln och kontakten till laddblecken på produktens kaross.			○	
Undersök gummigenomföringarna på chassit för att se till att de är tätade på rätt sätt.			○	
Undersök hasplåten och hasplätens lager.			○	
Kontrollera gummibälgarna i klipphöjdsjusteringen.			○	
Undersök gummibälgarna för krockpelarna.			○	
Byt gummibälgarna för krockpelarna.				○
Byt ut luftfiltret.				○
Kontrollera åtdragningsmomentet för chassiskruvarna.			○	
Öppna chassit och byt alla tätningslister.				○
Sista steget				
Använd ett programvarubaserat serviceverktyg för att testa produktens funktioner.			○	

6.3 Rengöra produkten

Husqvarna rekommenderar att du använder ett speciellt rengörings- och underhållskit som finns som tillbehör. Prata med din Husqvarna-representant för mer information.



OBSERVERA: Använd inte högtryckstvätt för att rengöra produkten och laddstationen. Använd inte lösningsmedel vid rengöring.



6.3.1 Rengöra karossen, chassit och knivdisken

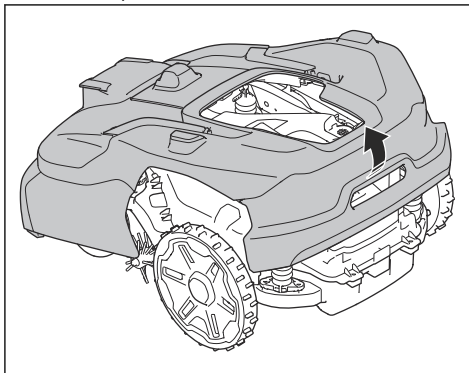


OBSERVERA: Se till att knivdisken är monterad på produkten innan du rengör produkten med vatten.

Undersök knivdisk och knivar en gång i veckan. För att rengöra produkten helt och hållet kan du ta bort knappsatskåpan och karossen. Om produkten är smutsig använder du en svag tvällösning om det behövs. Rengör produkten med en borste eller en vattenslang.

1. Ställ in produkten på OFF.
2. Lyft försiktigt in knappsatskåpan för att ta bort den.

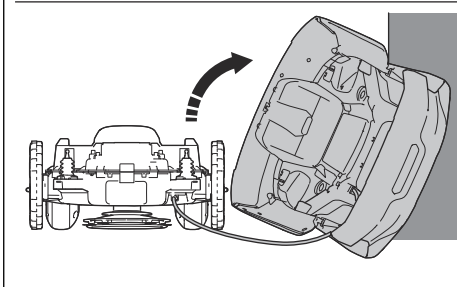
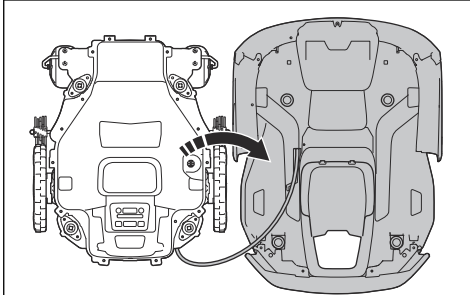
3. Håll i chassit med ena handen och ta bort karossen genom att dra den lite och snabbt uppåt och mot produktens framsida.



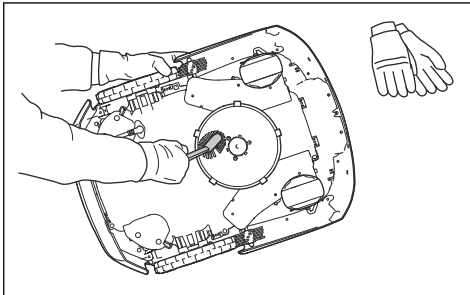


VARNING: Om dina händer kommer mellan produktens kaross och chassit finns det risk för skador.

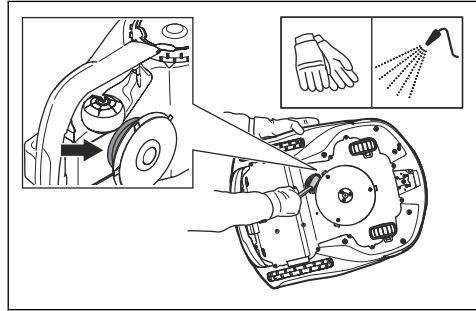
- Placera produktens kaross intill produktens chassi eller luta den mot en vägg.



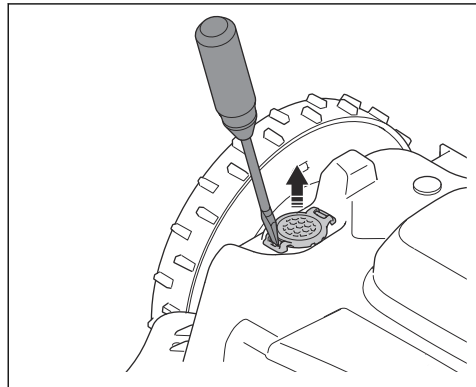
- Ställ gräsklipparen på sidan.



- Gör rent knivdiskbälgen och chassit med en borste. Se samtidigt till att knivdisken roterar fritt. Se till att knivarna inte är skadade och att de kan rotera fritt.



- Ta bort kåpan till ventilationsfiltret och rengör med en mjuk borste.



6.3.2 Så här rengör du chassit

- Rengör chassits undersida med en borste eller en fuktig trasa.

6.3.3 Rengöra hjulen

Produkten fungerar inte tillfredsställande i sluttningar om hjulen blockeras av gräs.

- Använd en mjuk borste när du rengör hjulen.

6.3.4 Rengöra produktens kaross

- Rengör produktens kaross med en fuktad trasa och en svag tvällösning.

6.3.5 Rengöra laddstationen



VARNING: Koppla bort huvudkabeln från eluttaget före underhåll eller när du rengör laddstationen.



OBSERVERA: Använd inte en högtryckstvätt eller rinnande vatten när du rengör laddstationen.

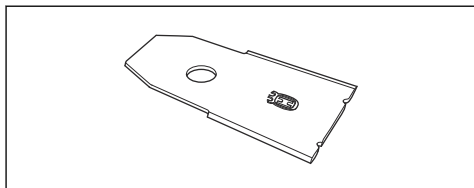
Notera: Produkten kan inte komma in i laddstationen om det ligger föremål inne i laddstationen. Rengör laddstationen regelbundet.

- Ta bort gräs, kvistar och andra föremål från laddstationen.

6.4 Byte av knivar



VARNING: Husqvarna kan endast garantera säkerheten om du använder originalknivar från Husqvarna medpräglad logotyp med H-märkning.



VARNING: Du måste byta ut skruvarna när du byter ut knivarna. De använda skruvarna kan slitas snabbt och göra att kniven lossnar. Detta kan orsaka allvarliga skador.



VARNING: Använd skyddshandskar.

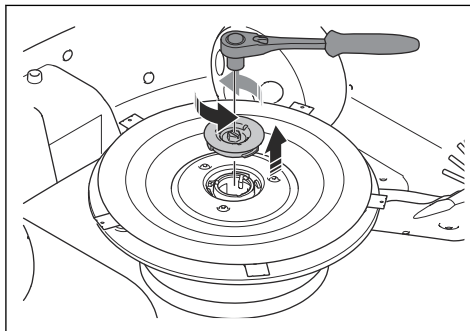
Byt ut slitna eller skadade knivar för säker drift. Byt ut knivarna regelbundet för att få bästa tänkbara klippresultat och låg energiförbrukning. Alla tre knivar och skruvar måste bytas samtidigt för att bevara balansen i klippsystemet.

6.4.1 Byta ut knivdiskarna

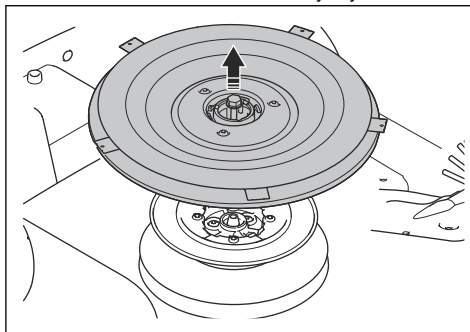


VARNING: Använd skyddshandskar.

1. Tryck på **STOPP**-knappen.
2. Ställ in produkten på OFF.
3. Placera produkten med knivdisken uppåt.
4. Ta bort kopplingen på knivdisken med en 10 mm hylsnyckel.



5. Lossa skruven med en 10 mm hylsnyckel.



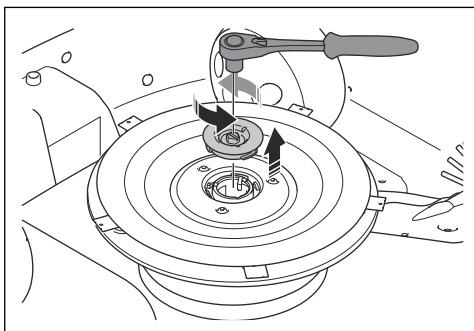
6. Ta bort knivdisken.
7. Rengör axeln och navet om de är smutsiga.
8. Montera knivdisken i omvänd ordningsföljd.

6.4.2 Byta ut knivarna på knivdisken

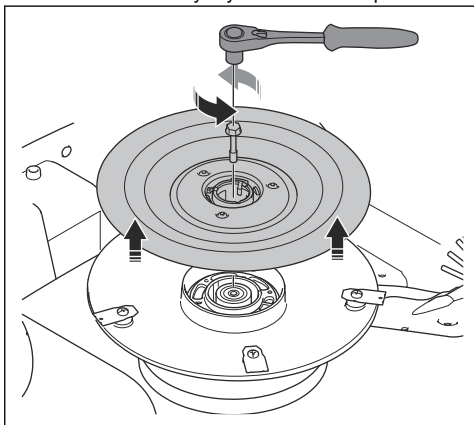


VARNING: Använd skyddshandskar.

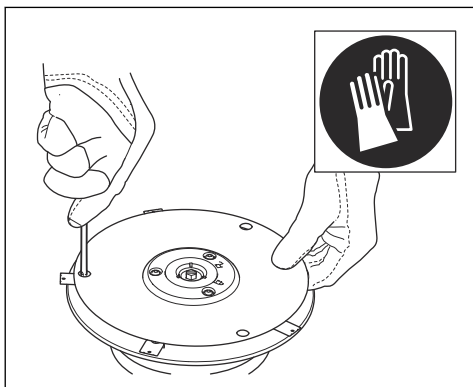
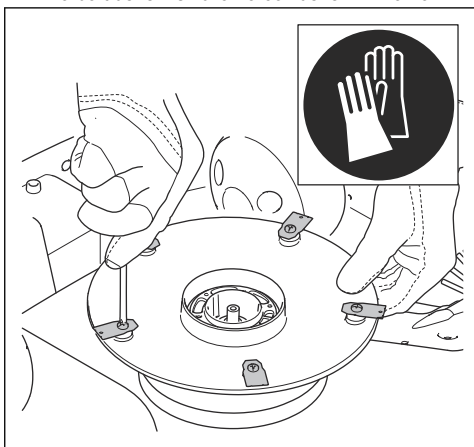
1. Om det inte finns några hål i hasplåten tar du bort den:
 - a) Ta bort kopplingen på knivdisken med en 10 mm hylsnyckel.



b) Lyft upp hasplåten och ta bort skruven med en 10 mm hylsnyckel. Ta bort hasplåten.



2. Ta bort de fem skruvarna och de fem knivarna.



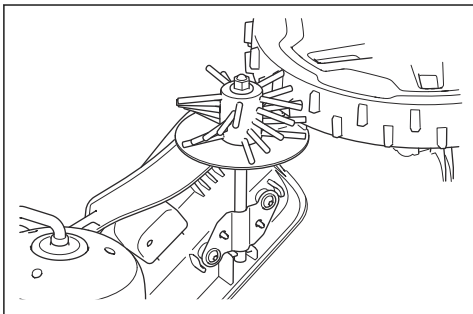
3. Installera fem nya knivar och skruvar.
4. Om hasplåten har tagits bort installerar du hasplåten och skruven.

Notera: Åtdragningsmoment 6 Nm.

5. Se till att knivarna kan rotera fritt.

6.5 Byta ut hjulborstarna

Hjulborstarna monteras på fabriken för vissa modeller, men finns som tillbehör för alla modeller. Hjulborstarna på produkten avlägsnar gräs från produktens hjul. Husqvarna rekommenderar att hjulborstarna byts var 5-10:e vecka.



6.6 Batteri



OBSERVERA: Batteriet måste laddas fullt innan produkten förvaras. Om batteriet inte är fulladdat kan batteriet skadas.



OBSERVERA: Batteriet måste bytas ut av en auktoriserad servicetekniker.

Om produktens drifttid är kortare än normalt mellan laddningarna betyder det att batteriet börjar bli uttjänt. Byt ut batteriet för att förlänga drifttiden.

Notera: Batteriets livslängd beror på säsongens längd och hur många timmar per dag produkten arbetar. En lång säsong eller många timmars användning per dag innebär att batteriet måste bytas ut oftare.

6.7 Vinterservice

Lämna din produkt till Husqvarna centralservice när det är dags för service inför vinterförvaring. Regelbunden vinterservice håller produkten i gott skick och skapar de bästa förutsättningarna för en kommande säsong utan driftstörningar.

En service innehåller vanligtvis följande:

- Noggrann rengöring av kaross, chassi, knivdisk samt övriga rörliga delar.
- Test av produktens funktion och komponenter.
- Kontroll och eventuellt byte av slitdelar såsom knivar och lager.
- Test av produktens batterikapacitet samt rekommendation om eventuellt byte.
- Om ny programvara finns tillgänglig uppdateras produkten.

7 Felsökning

7.1 Inledning – felsökning

I detta kapitel presenteras ett urval av de meddelanden som kan visas i Husqvarna Fleet Services™ vid eventuell driftstörning. För varje meddelande finns förslag på orsak och åtgärd. I detta kapitel presenteras även några symptom som kan vägleda om klipparen inte fungerar som förväntat. Fler förslag till åtgärder vid eventuell driftstörning eller symptom, finns på www.husqvarna.com.

7.1.1 Meddelanden

Meddelandena i tabellen nedan visas i appen. Om samma meddelande visas flera gånger kontaktar du en lokal Husqvarna-representant.

Meddelande	Orsak	Åtgärd
<i>Klippsystem blockerat</i>	Knivdisken blockeras av gräs eller andra föremål.	Undersök knivdisken och ta bort gräs eller annat föremål.
	Knivdisken är i vatten.	Flytta produkten och undvik vattensamlingar på arbetsområdet.
	Gräset är högt och tjockt.	Justera klipphöjden till grässets höjd. Justera schemainställningarna för att öka drifttiden.
<i>Oväntad klipphöjdsjustering</i>	Klipphöjdsjusteringen kan inte röra sig.	Undersök klipphöjdsjusteringen och ta bort gräs eller andra föremål. Om problemet kvarstår kontaktar du en godkänd serviceverkstad.
<i>Begränsad klipphöjdsjustering</i>		
<i>Klipphöjdsproblem</i>		
<i>Klipphöjd blockerad</i>		
<i>Stor obalans i klippsystemet</i>	Produkten känner av vibrationer i knivdisken.	Undersök om knivarna och skruvarna är skadade eller slitna. Se till att alla knivar är korrekt monterade och att det endast finns en kniv fäst i varje läge på knivdisken.
<i>Obalans i klippsystemet</i>		
<i>Hög temperatur i klippmotorn, mitten</i>	Produkten har använts i för hög temperatur, för högt eller tjockt gräs eller för branta lutningar.	Placera produkten i ett område med skydd från solen och vänta. Parkera produkten på plan mark med kort gräs och starta den. Om problemet kvarstår ska en auktoriserad serviceverkstad kontaktas.
<i>Hög inre temperatur</i>		
<i>Upp och ner</i>	Produkten lutar eller ligger upp och ner.	Placera produkten i rätt läge.
<i>Klipparen lutar</i>	Produkten lutar mer än den maximala vinkeln.	Flytta produkten till ett område med plan mark.
<i>Lyft</i>	Lyftsensorn har aktiverats eftersom produkten har lyfts.	Flytta produkten. Om problemet kvarstår kontaktar du en godkänd serviceverkstad.
<i>Instängd</i>	Produkten står bakom ett antal hinder i ett litet område.	Undersök området och avlägsna eventuella föremål som gör att produkten har svårt att ta sig från platsen.

Meddelande	Orsak	Åtgärd
<i>Slirat</i>	Produkten har stött emot ett hinder och stannat eller så kan hjulen inte röra sig på det våta gräset.	Flytta produkten och åtgärda orsaken till problemet. Om det beror på vått gräs ska du vänta tills gräsmattan är torr innan du använder produkten.
	Arbetsområdet innehåller en för brant lutning.	Skapa en avgränsad zon för att utesluta det branta området från arbetsområdet.
<i>Krock</i>	Produktens kaross kan inte röra sig fritt runt chassit.	Avlägsna smuts eller föremål mellan chassit och karossen. Kontrollera att karossen på produkten kan röra sig fritt runt chassit.
	Produkten kan inte förflytta sig framåt eller bakåt.	Ta bort det föremål som hindrar produkten från att fungera.
<i>För kraftig lutning</i>	Produkten har stannat eftersom lutningen är för brant.	Ändra installationen och uteslut den branta delen från arbetsområdet.
<i>Alarm! Klipparen stoppades</i>	Alarmet har startats eftersom produkten stoppades.	Ange PIN-koden för att avaktivera larmet.
<i>Alarm! Gräsklipparen är utanför Geofence</i>	Alarmet aktiverades eftersom produkten flyttades ut ur GeoFence-området.	
<i>Alarm! Gräsklipparen flyttades</i>	Alarmet har startats eftersom produkten flyttades.	
<i>Radarproblem</i>	Produkten fortsätter att arbeta, men med reducerad hastighet.	Rengör radarfönstret. Starta om produkten. Om problemet kvarstår kontaktar du en godkänd serviceverkstad.
<i>Hjulmotorproblem, höger/vänster</i>	Hjulet blockeras av gräs eller andra föremål.	Kontrollera drivhjulet och ta bort gräs eller andra föremål.
<i>Hjulmotor överbelastad, höger/vänster</i>	Gräs eller andra föremål har fastnat runt drivhjulet.	Kontrollera drivhjulet och ta bort gräs eller andra föremål.
<i>Hjulmotor blockerad, höger/vänster</i>	Hjulet blockeras av gräs eller andra föremål.	Kontrollera hjulet och ta bort gräs eller andra föremål.

Meddelande	Orsak	Åtgärd
<i>Utanför arbetsområdet</i>	Arbetsområdet har för stor lutning vid den virtuella gränsen.	Se till att den virtuella gränsen är korrekt installerad. Se <i>Installera objekt på kartan på sida 20</i> .
	Transportvägen eller vägen till underhållspunkten lutar för mycket.	Se till att transportvägen är korrekt installerad. Se <i>Skapa en transportväg på sida 22</i> .
	Produkten hittar inte rätt laddstationssignal på grund av störningar av en slingsignal från en annan produktinstallation i närheten.	Ställ produkten i laddstationen och skapa en ny slingsignal. Se <i>Ny slingsignal på sida 26</i> .
	Störningar från metallföremål som staket, armeringsjärn eller nedgrävda kablar nära laddstationen.	Ändra laddstationens position.
<i>Kartproblem</i>	Det finns inget angivet arbetsområde.	Skapa ett arbetsområde i appen. Se <i>Skapa ett arbetsområde på sida 21</i> .
	Kartobjektfilen är felaktig.	Kontrollera kartan i appen. Justera kartan och spara den.
		Ta bort kartan och gör en ny installation.
<i>Arbetsområdet har ändrats.</i>	Tillfälligt problem med elektroniken eller programvaran.	Starta om produkten. Om problemet kvarstår kontakter du en godkänd serviceverkstad.
	Laddstationen har flyttats.	Flytta laddstationen till dess ursprungliga position eller installera om laddstationen i appen för att ställa in dess nya position.
	Referensstationen har flyttats.	Flytta referensstationen till dess ursprungliga position eller installera om referensstationen i appen för att ställa in dess nya position. Om referensstationen flyttas till en ny position måste du göra en fabriksåterställning och göra om installationen för alla kartor.
<i>För många referenspunkter</i>	Det finns för många referenspunkter i det aktuella arbetsområdet.	Dela upp det nuvarande arbetsområdet i flera arbetsområden eller gör om nuvarande arbetsområden, avgränsade zoner och transportvägar och använd färre referenspunkter.
<i>Destinationen är blockerad</i>	Vägen till destinationen blockeras av ett hinder.	Ta bort hindret som blockerar vägen till destinationen.
	Vägen till destinationen är blockerad av en avgränsad zon.	Redigera eller ta bort den förbjudna zonen och gör en ny installation av arbetsområdet.
	Det finns ingen transportväg till arbetsområdet.	Skapa en transportväg till arbetsområdet.

Meddelande	Orsak	Åtgärd
<i>Destinationen kan inte nås</i>	Produkten kan inte nå destinationen eftersom det finns en förbjuden zon som blockerar vägen till arbetsområdet.	Redigera eller ta bort den förbjudna zonen och gör en ny installation av arbetsområdet.
	Det finns ingen transportväg till arbetsområdet.	Skapa en transportväg till arbetsområdet.
	Vägen tillbaka till laddstationen blockeras av ett hinder.	Ta bort hindret.
	Vägen till underhållspunkten blockeras av ett hinder.	
<i>Söker efter satelliter</i>	Svag satellitsignal till referensstationen.	Satellitsignalen är tillfälligt svag. Produkten börjar fungera när satellitsignalerna är bra.
		Undersök installationen av referensstationen. Se bruksanvisningen till referensstationen.
	Svag satellitsignal till produkten.	Satellitsignalen är tillfälligt svag. Produkten börjar fungera när satellitsignalen är bra.
		Kontrollera om det finns något föremål mellan produkten och himlen som kan störa satellitsignalen. Ta bort föremålet eller gör en ny installation för att inte inkludera dessa delar i arbetsområdet. Se <i>Installera objekt på kartan på sida 20</i>
<i>Kommunikationsproblem med referensstation</i>	Produkten är inte ansluten till referensstationen.	Parkoppla produkten och referensstationen.
	Referensstationen är inte korrekt installerad.	Undersök installationen av referensstationen. Se bruksanvisningen till referensstationen.
	Produkten tar inte emot radiosignalen från referensstationen i alla områden där produkten används.	Testa om produkten har radiosignal från referensstationen i hela arbetsområdet. Gör i annat fall om installationen av referensstationen eller kartan. Se <i>Installera objekt på kartan på sida 20</i> .
	Strömavbrott.	Lokalisera och åtgärda orsaken till strömavbrottet för referensstationen.
	Ett fel har uppstått i referensstationen och indikatorlampan blinkar rött.	Koppla från strömmen till referensstationen och anslut den igen för att starta om referensstationen. Om problemet kvarstår kontaktar du en godkänd serviceverkstad.
	Det har uppstått störningar med en annan referensstation eller andra radiosystem i området.	Starta om produkten. Om problemet kvarstår kontaktar du en godkänd serviceverkstad.

Meddelande	Orsak	Åtgärd
<i>Problem med strömförsörjningen till tillbehöret</i>	Ett strömproblem har uppstått med tillbehörsporten.	Ställ in produkten på OFF och koppla bort och återanslut tillbehöret till tillbehörsporten. Starta om produkten. Om problemet kvarstår kontaktar du en godkänd serviceverkstad.
<i>Uppkopplingsproblem</i>	Problem med mobilanslutningen.	Starta om produkten. Om problemet kvarstår kontaktar du din lokala Husqvarna-representant.
<i>Ogiltig konfiguration av programvaran</i>	Produktens programvara är inte uppdaterad.	Uppdatera programvaran till den senaste versionen.
<i>Ogiltig systemkonfiguration</i>	Tillfälligt elektroniskt problem eller programvaruproblem i produkten.	Starta om produkten. Om problemet kvarstår kontaktar du en godkänd serviceverkstad.
<i>Ogiltig kombination av delsystem</i>		
<i>Slingsensorproblem</i>		
<i>Lutningssensorproblem</i>		
<i>Lyftsensorproblem</i>		
<i>Klippmotorproblem, mitten</i>		
<i>Krocksensorproblem</i>		
<i>Krockproblem, bakre/främre</i>		
<i>Problem med STOPP-knappen</i>		
<i>Säkerhetsfunktion defekt</i>		
<i>Elektronikproblem</i>		
<i>Internt spänningsproblem</i>		
<i>Tillfälligt batteriproblem</i>		
<i>För stark intern ström</i>	Produkten har stannat eftersom den har arbetat på för högt eller tjockt gräs eller i en för brant lutning.	Parkera produkten på plan mark med kort gräs och starta den. Om problemet kvarstår ska en auktoriserad serviceverkstad kontaktas.
<i>Stor intern effektförlust</i>		
<i>För hög batteriström</i>		
<i>Tomt batteri</i>	Produkten hittar inte laddstationen.	Produkten har ingen exakt position och kan inte hitta laddstationen. Det finns ett hinder som förhindrar att produkten hittar laddstationen.
	Batteriet är i slutet av sin livscykel.	Byt batteri. Se <i>Byte av knivar på sida 33</i> .
	Laddstationens antenn är defekt.	Om indikatorlampan på laddstationen blinkar med rött sken är det fel på laddstationens antenn. Tala med en godkänd serviceverkstad.

Meddelande	Orsak	Åtgärd
<i>Batteriproblem</i>	Tillfälligt batteriproblem eller programvarurelaterat problem i produkten.	Starta om produkten. Om problemet kvarstår kontaktar du en godkänd serviceverkstad.
	Fel typ av batteri.	Använd endast originalbatterier rekommenderade av tillverkaren.
<i>Batteriet behöver bytas ut</i>	Batteriets tillstånd är dåligt.	Byt batteri. Tala med en godkänd serviceverkstad.
<i>Batteriet har nästan nått slutet av livslängden</i>	Batteriets tillstånd är mycket dåligt.	
<i>Batteritemperatur utanför gränserna</i>	Produkten kan inte starta eftersom batteritemperaturen är för hög eller för låg.	Produkten körs när batteritemperaturen har sjunkit. Se till att laddstationen är placerad i ett område med skydd mot solen.
<i>Ingen ström i laddstationen</i>	Fel eller defekt enhet för strömförsörjning.	Undersök strömförsörjningen. Byt ut strömförsörjningen om det behövs.
	Strömavbrott.	Lokalisera och åtgärda orsaken till strömavbrottet för laddstationen.
	Anslutningen mellan laddblecken på produkten och kontaktblecken på laddstationen är inte bra.	Se till att laddblecken och kontaktblecken är anslutna.
<i>Laddsystemproblem</i>	Det förekommer korrosion eller smuts på laddblecken och kontaktblecken.	Starta om produkten. Rengör laddblecken på produkten och kontaktblecken på laddstationen.
	Tillfälligt elektroniskt problem eller programvaruproblem i produkten.	Starta om produkten. Om problemet kvarstår kontaktar du en godkänd serviceverkstad.
<i>För hög laddström</i>	Felaktig eller defekt enhet för strömförsörjning.	Kontrollera att enheten för strömförsörjning och laddstationen inte är defekta. Kontrollera att du använder rätt enhet för strömförsörjning och laddstation. Starta om produkten. Om problemet kvarstår kontaktar du en godkänd serviceverkstad.
<i>Kommunikationsproblem med laddstation</i>	Produkten kan inte kommunicera med laddstationen.	Skapa en ny slingsignal eller installera om laddstationen. Om problemet kvarstår kontaktar du en godkänd serviceverkstad.
	Strömavbrott.	Hitta och åtgärda orsaken till strömavbrottet.
<i>Laddstation blockerad</i>	Anslutningen mellan laddblecken på produkten och kontaktblecken på laddstationen är inte bra. Produkten har gjort ett antal försök att ladda.	Ställ produkten i laddstationen och se till att laddblecken och kontaktblecken har kontakt.
	Ett föremål hindrar produkten från att komma in i laddstationen.	Ta bort föremålet.
	Laddstationen lutar eller är böjd.	Ställ bottenplattan på plan mark.

Meddelande	Orsak	Åtgärd
<i>Fastnat i laddstation</i>	Ett föremål hindrar produkten från att köra ut ur laddstationen.	Ta bort föremålet.
	Bottenplattans yta är våt eller smutsig, vilket förhindrar att produkten förflyttar sig från laddstationen.	Rengör bottenplattan på laddstationen.
<i>Stor effektförlust vid laddning</i>	Kontakten mellan laddblecken på klippaggregatet och kontaktblecken på laddstationen är dålig.	Putsa laddblecken på klippaggregatet och kontaktblecken på laddstationen.
	Tillfälligt elektroniskt problem eller programvaruproblem i produkten.	Starta produkten. Om problemet kvarstår ska en auktoriserad serviceverkstad kontaktas.
<i>Guide 1 hittas ej</i>	Den tidigare installerade guidekabeln hittas inte längre.	Undersök om guidekabeln inte är ansluten till laddstationen eller begränsningskabeln. Undersök om guidekabeln är trasig.
<i>Ingen laddstationssignal</i>	Nätkabeln till laddstationen är inte ansluten.	Om indikatorlampan på laddstationen inte lyser innebär det att det inte finns någon ström. Kontrollera anslutningen till eluttaget och jordfelsbrytaren. Se till att huvudkabeln är ansluten till laddstationen.
	Huvudkabeln är skadad.	Tala med en godkänd serviceverkstad.
	<i>ECO-läget</i> är aktiverat och indikatorlampan på laddstationen blinkar grönt. Produkten startades manuellt i arbetsområdet men STOPP -knappen trycktes inte in innan produkten flyttades från laddstationen. Laddstationssignalen är avaktiverad och produkten kan inte komma in i laddstationen. Se <i>ECO-läge på sida 26</i> .	Ställ produkten i laddstationen. Starta produkten. Se <i>ECO-läge på sida 26</i> .
	Produkten hittar inte slingsignalen från laddstationen.	Ställ produkten i laddstationen och skapa en ny slingsignal. Se <i>Ny slingsignal på sida 26</i> .
	Laddstationen är felaktigt installerad.	Installera laddstationen enligt anvisningarna. Se <i>Installera laddstationen på sida 16</i> .
	Störningar från metallföremål som staket, armeringsjärn eller nedgrävda kablar nära laddstationen.	Ändra laddstationens position.
	Om laddstationen är installerad med installationsmetoden docka via slinga: Begränsningskabeln är skadad eller felaktigt installerad.	Undersök om begränsningskabeln är ordentligt ansluten till laddstationen. Undersök alla skarvar på begränsningskabeln. Undersök om begränsningskabeln är skadad och reparera den vid behov.

Meddelande	Orsak	Åtgärd
Inga tillgängliga korrigeringsdata	Tekniska problem med EPOS® genom Husqvarna® Cloud.	Starta om produkten. Om problemet kvarstår måste meddelandet åtgärdas av en auktoriserad servicetekniker.
	Produkten har ingen mobilanslutning och kan inte ta emot korrigeringsdata.	Se till att du har mobiltäckning i alla delar av området där produkten används.
Flera referensstationer	Det finns mer än en referensstation nära arbetsområdet. Detta kan orsaka störningar för produkten från en annan referensstation.	Kontakta en godkänd serviceverkstad om problemet uppstår ofta.

7.1.2 Indikatorlampa på laddstationen

För en fullt fungerande installation måste indikatorlampan i laddstationen ge ett fast eller blinkande grönt sken. Om en annan färg visas följer du felsökningsguiden nedan.

Det finns mer hjälp på www.husqvarna.com. Om du fortfarande behöver hjälp ska du kontakta en lokal Husqvarna-representant.

Lampa	Status
Grönt fast sken	Normal drift.
Grönt blinkande ljus	Normal drift. Produkten står parkerad och signalerna i laddstationen är avstängda.
Blått blinkande sken	Endast när laddstationen är installerad med installationsmetoden docka via slinga: Begränsningskabeln är skadad eller är inte ansluten till laddstationen.
Gult blinkande sken	Endast när laddstationen är installerad med installationsmetoden docka via slinga: Guidekabeln är skadad eller är inte ansluten till laddstationen.
Lila fast sken	Laddstationens programvara håller på att uppdateras.
Rött blinkande ljus	Avbrott i laddstationens antenn. Tala med en lokal Husqvarna-representant.
Rött fast sken	Fel på kretskortet eller felaktig strömkälla till laddstationen. Felet måste avhjälpas av en auktoriserad servicetekniker. Tala med en lokal Husqvarna-representant.

7.1.3 Symptom

Om produkten inte fungerar korrekt ska du följa tabellen med symtom nedan.

Symptom	Orsak	Åtgärd
Produkten kan inte köra in i laddstationen.	Laddstationen står inte på en plan yta.	Placera laddstationen på en plan yta. Se <i>Undersöka var laddstationen kan placeras på sida 13</i> .
	Laddstationen är placerad för långt från arbetsområdet.	Skapa ett nytt arbetsområde eller flytta laddstationen.
	Det finns en annan laddstation installerad nära den andra som orsakar störningar.	Se till att avståndet mellan laddstationerna är minst 3 meter.
Produkten arbetar vid fel tidpunkt.	Produktens tid och datum måste ställas in.	Ställ in tiden och datumet. Se <i>Tid och datum på sida 26</i> .
	Start- och stopptid för drift är felaktiga.	Ändra schemainställningarna. Se <i>Schema på sida 25</i> .
Produkten vibrerar.	Klippsystemet är inte balanserat på grund av skadade knivar.	Inspektera knivarna och skruvarna och byt ut dem vid behov. Se <i>Byte av knivar på sida 33</i> .
	Klippsystemet är inte i balans på grund av för många knivar i samma läge.	Kontrollera att endast en kniv är fäst på varje skruv.
	Knivar med olika tjocklek är monterade på produkten.	Undersök om knivarna har olika tjocklek och byt ut dem om det är nödvändigt.
Produkten är i drift men knivdisken roterar inte.	Produkten kör till laddstationen.	Normal drift av produkten. Knivdisken roterar inte när produkten kör till laddstationen.
Produkten arbetar kortare perioder än vanligt mellan laddningarna.	Gräs eller annat föremål orsakar en blockering av knivdisken.	Ta bort och rengör knivdisken. Se <i>Rengöra karossen, chassit och knivdisken på sida 31</i> .
	Batteriet är i slutet av sin livscykel.	Byt batteri. Se <i>Batteri på sida 34</i> .
	Gräset är högt och tjockt.	Öka klipphöjden och minska den sedan när gräset är kortare.
Drift- och laddtiderna är kortare än vanligt.	Batteriet är i slutet av sin livscykel.	Byt batteri. Se <i>Batteri på sida 34</i> .
Produkten står parkerad flera timmar i laddstationen.	Produkten är parkerad på grund av <i>schemainställningen</i> eller på grund av att <i>Parkera tills vidare</i> har valts.	Ändra <i>schemainställningarna</i> eller starta produkten.
	Produkten fungerar inte om batteritemperaturen är för hög eller för låg.	Produkten börjar fungera igen när temperaturen är inom de angivna gränserna och schemainställningarna låter produkten arbeta. Se till att laddstationen är placerad i ett område med skydd mot solen.
Produkten kan inte ansluta till den mobila enheten.	Produkten är ansluten till en annan mobil enhet eller app.	Inaktivera appen på alla andra anslutna enheter.

Symptom	Orsak	Åtgärd
Klippresultatet är inte tillfredsställande.	Produktens drifttid är inte tillräcklig och/eller dess driftsfrekvens är inte tillräcklig.	Öka klipptiden. Se <i>Schema på sida 25</i> .
	För stort arbetsområde.	Ange en begränsning av arbetsområdet eller förläng drifttiden. Se <i>Schema på sida 25</i> .
	Slöa knivar.	Byt ut alla knivar. Se <i>Byte av knivar på sida 33</i> .
	Långt gräs i förhållande till inställd klipp höjd.	Öka klipphöjden och sänk den sedan när gräset är kortare.
	Gräsansamling vid knivdisken eller runt motoraxeln.	Ta bort gräsansamlingen och rengör produkten. Se <i>Rengöra produkten på sida 31</i> .
	Mönstret eller riktningen på mönstret är otillfredsställande för arbetsområdet.	Välj en annan riktning för mönstret eller ett annat mönster.
Slitet gräs i sluttningar.	Lutningen är för brant.	Isolera sluttningen med en avgränsad zon.
	Mönstret eller mönstrets riktning är otillfredsställande för lutningen.	Välj en annan riktning för mönstret eller ett annat mönster. För systematiskt mönster Husqvarna rekommenderas att riktningen på det systematiska mönstret är rakt upp i sluttningen och inte parallellt med det.

8 Transport, förvaring och kassering

8.1 Transport

Medföljande litiumjonbatterier uppfyller kraven i lagstiftningen för farligt gods.

- Följ alla tillämpliga nationella föreskrifter.
- Följ de särskilda kraven för förpackning och etiketter för kommersiella transporter, inklusive av tredje parter och speditörer.

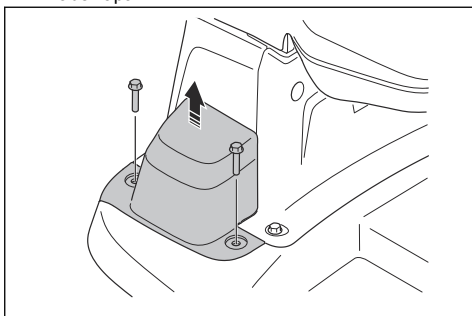
8.2 Ställa in produkten i förvaring

- Ladda produkten fullständigt. Se *Ladda batteriet på sida 29*.
- Ställ in produkten på OFF. Se *Stänga av produkten på sida 29*.
- Rengör produkten. Se *Rengöra produkten på sida 31*.
- Placera produkten på en torr, frostfri plats.
- Placera produkten med samtliga hjul på plant underlag.

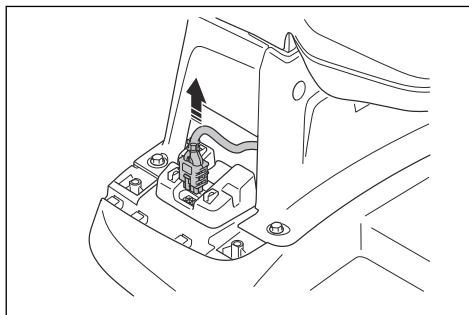
8.3 Ställa undan laddstationen för förvaring

Du kan ta bort laddstationens överdel och ställa undan den för förvaring. Laddstationens bottenplatta behöver inte ställas undan för förvaring.

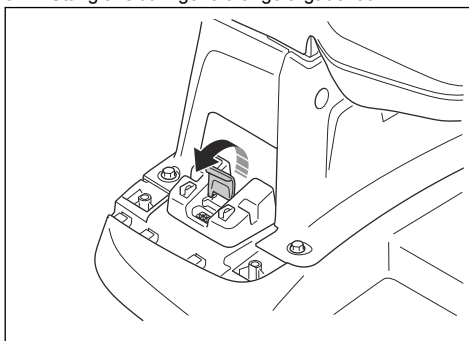
1. Ta loss de två skruvarna på kabelkåpan och ta bort kabelkåpan.



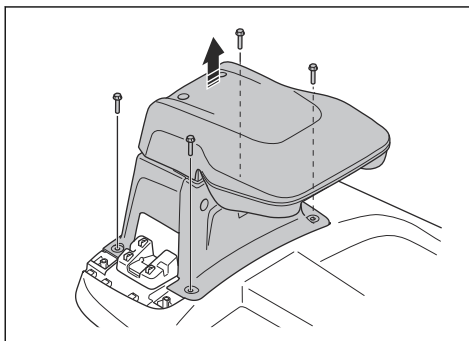
2. Koppla bort kabeln.



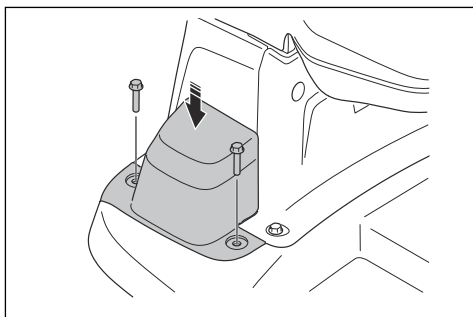
3. Stäng anslutningens orangefärgade lock.



4. Ta loss de fyra skruvarna på laddstationens överdel och ta av den.



5. Placera laddstationens överdel på en torr och frostfri plats.
6. Montera kabelkåporna med två skruvar.



8.4 Avfallshantering

Symbolen innebär att produkten inte är hushållsavfall. Återvinn den via ditt lokala uppsamlingsystem för elektrisk och elektronisk utrustning. Detta bidrar till en korrekt hantering av avfall när dess livstid är slut. Kontakta lokala myndigheter, hushållsavfallstjänster, din verkstad eller återförsäljare för information. Felaktig kassering kan ha en negativ påverkan på miljön och människors hälsa på grund av potentiell förekomst av farliga ämnen.



Notera: Symbolen visas på produkten eller produktens förpackning.

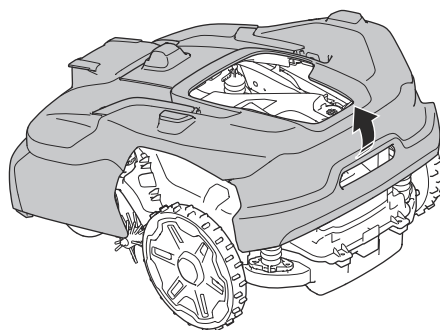
8.4.1 Ta ur batteriet



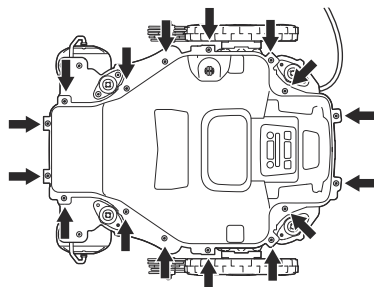
OBSERVERA: Ta endast ur batterierna när du kasserar produkten. När du tar bort garantiförseglingen gäller inte längre garantin från Husqvarna.

1. Ställ in produkten på OFF.
2. Håll i chassit med ena handen. Ta bort produktkarossen genom att dra den lite och snabbt

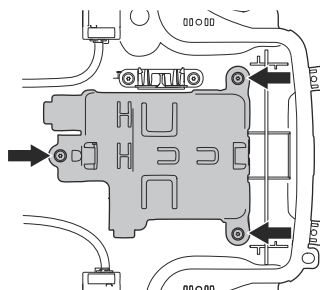
uppåt och mot produktens framsida.



3. Ta bort de 16 skruvarna på chassit med en Torx 20.



4. Lyft upp chassits överdel.
5. Ta bort alla kablar från kabelhållarna på batterihållaren.
6. Ta bort de tre skruvarna på batterihållaren och ta bort batterihållaren.



7. Koppla bort de två kablarna till batteriet.

9 Tekniska data

9.1 Tekniska data

Dimensioner	Automower® 540 EPOS®	Automower® 560 EPOS®	Automower® 580 EPOS®	Automower® 580L EPOS®
Längd, cm / tum	78 / 30,7	78 / 30,7	78 / 30,7	78 / 30,7
Bredd, cm / tum	59 / 23,2	59 / 23,2	59 / 23,2	59 / 23,2
Höjd, cm / tum	31 / 12,2	31 / 12,2	31 / 12,2	31 / 12,2
Vikt, kg / lb	16,7 / 37	17,3 / 38	17,6 / 39	18,4 / 41

Elsystem	Automower® 540 EPOS®	Automower® 560 EPOS®	Automower® 580 EPOS®	Automower® 580L EPOS®
Batteri, litiumjon 36 V, 4,0 Ah, Art. nr	546 42 61-01, 546 42 61-03	Ej tillämpligt	Ej tillämpligt	Ej tillämpligt
Batteri, litiumjon 36V, 8,0 Ah, Art. nr	Ej tillämpligt	546 56 03-01, 546 56 03-02, 546 56 03-03	546 56 03-01, 546 56 03-02, 546 56 03-03	546 56 03-01, 546 56 03-02, 546 56 03-03
Strömförsörjning (42V DC), V AC	100–240	100–240	100–240	100–240
Nätkabel för laddstation, m / ft	3 / 9,8	3 / 9,8	3 / 9,8	3 / 9,8
Genomsnittlig energiförbrukning vid maximal användning, kWh/månad	55	57	70	70
Laddström, A DC	<4	<8	<8	<8
Typ av enhet för strömförsörjning för laddstation ⁵	AP-384AAAR	AP-384AAAR	AP-384AAAR	AP-384AAAR
Genomsnittlig klipptid, min	85	150	120	120
Genomsnittlig laddtid, min	55	55	55	55

⁵ XX, YY kan vara vilka alfanumeriska tecken som helst eller tomt i marknadsföringssyfte, inga tekniska skillnader. "XX" anger landsversionen, till exempel JP, och "Y" anger produktversionen, till exempel V.

Ljuddata ⁶	Automower® 540 EPOS®	Automower® 560 EPOS®	Automower® 580 EPOS®	Automower® 580L EPOS®
Ljudnivå, upplevd, dB(A)	64	64	68	69 (Utan hjulborstar monterade.) 73 (Med hjulborstar monterade.)
Uppmätt ljudeffektsnivå, dB(A)	64	64	67	67 (Utan hjulborstar monterade.) 72 (Med hjulborstar monterade.)
Osäkerhet vid emission av buller K_{WA} , dB(A)	1	1	2	2
Ljudtrycksnivå vid användarens öra, dB(A) ⁷	56	56	59	59 (utan hjulborstar monterade) 64 (med hjulborstar monterade)

Klippning	Automower® 540 EPOS®	Automower® 560 EPOS®	Automower® 580 EPOS®	Automower® 580L EPOS®
Klippsystem	5 pivoterande, skärande knivar	5 pivoterande, skärande knivar	5 pivoterande, skärande knivar	5 pivoterande, skärande knivar
Maximal klippmotorhastighet, varv/min	2 600	2 600	2 800	2 800
Effektförbrukning vid klippning, W +/- 20 %	62	62	87	87
Klipphöjd, cm / tum	20–60 / 0,8–2,4	20–60 / 0,8–2,4	20–60 / 0,8–2,4	10–50 / 0,4–2,0
Klippbredd, cm / tum	26 / 10,2	26 / 10,2	26 / 10,2	26 / 10,2
Minsta möjliga passage, m / ft	0,8 / 2,6	0,8 / 2,6	0,8 / 2,6	0,8 / 2,6
Maximal lutning för klippområde, %	50	50	45	45
Maximal lutning för virtuell gräns, %	20	20	20	20
Ytkapacitet – Sport 24 (systematiskt mönster), m ² / acre	4 000 / 1	6 000 / 1,5	8 000 / 2	8 000 / 2
Ytkapacitet – Standard 48 (systematiskt mönster), m ² / acre	8 000 / 2	12 000 / 3	16 000 / 4	16 000 / 4
Yta per timme, ingen laddning, m ² / ft ²	300 / 3 200	400 / 4 300	500 / 5 400	500 / 5 400

⁶ Fastställs i enlighet med direktiv 2006/42/EG och standard SS-EN 50636-2-107. Utom upplevd ljudnivå som mäts enligt ISO 11094:1991.

⁷ Osäkerhet vid ljudtryck K_{pA} , 2–4 dB(A).

IP-kod	Automower® 540 EPOS®	Automower® 560 EPOS®	Automower® 580 EPOS®	Automower® 580L EPOS®
Robotgräsklippare	IPX5	IPX5	IPX5	IPX5
Laddstation	IPX4	IPX4	IPX4	IPX4
Strömförsörjning laddstation	IP44	IP44	IP44	IP44

Laddstationens trådanterenn	
Driftsfrekvensband, Hz	100–80 000
Maximalt magnetfält, dBuA/m	82
Maximal radiofrekvenseffekt ⁸ , mW vid 60 m	<25 mW vid 60 m

Bluetooth®	
Frekvensband för drift, MHz	2 400,0–2 483,5
Uteffekt för Bluetooth®	8 dBm

Mobilanslutning, 2G	
Frekvensband för drift, MHz	GSM: 850 MHz, E-GSM: 900 MHz, DCS: 1 800 MHz och PCS: 1 900 MHz
Uteffekt, dBm	Energiklass 4 (GSM/E-GSM) 33 dBm
	Energiklass 1 (DCS/PCS) 30 dBm
	Energiklass E2 (GSM/E-GSM) 27 dBm
	Energiklass E2 (DCS/PCS) 26 dBm

Mobilanslutning, 4G ⁹	
Driftsfrekvensband	Band 1 (2 100 MHz), Band 2 (1 900 MHz) Band 3 (1 800 MHz), Band 4 (1 700 MHz), Band 5 (850 MHz), Band 8 (900 MHz), Band 12 (700 MHz), Band 13 (700 MHz), Band 18 (850 MHz), Band 19 (850 MHz), Band 20 (800 MHz), Band 25 (1 900 MHz), Band 26 (850 MHz), Band 27 (850 MHz), Band 28 (700 MHz), Band 66 (1 700 MHz), Band 71 (600 MHz), Band 85 (700 MHz)
Uteffekt, dBm	Energiklass 3 23 dBm

SRD-radar	Europa, Asien och Sydamerika	Nordamerika
Frekvensband för drift, GHz	60–64	57–61,56
Uteffekt, dBm	2,4	2,4

SRD 868	
Frekvensband för drift, MHz	863–870
Uteffekt, dBm	13

⁸ Maximal aktiv uteffekt till antenner på frekvensbandet där radioutrustningen används.

⁹ Vissa länder stöder inte mobilanslutning på grund av regionspecifika mobiltelefonisystem. Servicen som ingår gäller bara om det finns en tredjepartsleverantör av 2G/4G inom verksamhetsområdet.

SRD 915	
Frekvensband för drift, MHz	Nordamerika: 902–928
	Australien: 915–928
	Nya Zeeland: 915–928
Uteffekt ¹⁰ , dBm	13

Avvikelser från dessa allmänna tekniska data ingår i de landsspecifika kapitlen.

Full kompatibilitet mellan produkten och andra typer av trådlösa system såsom fjärrstyrningar, radiosändare, hörslingor, nedgrävda elektriska djurstängsel eller liknande kan ej garanteras.

Produkterna är tillverkade i England eller Tjeckien. Se information på typskylten. Se *Inledning på sida 7*.

9.2 Registrerade varumärken

Ordmärket och logotypen *Bluetooth*[®] är registrerade varumärken som ägs av *Bluetooth SIG, inc.*, och all användning av sådana märken av Husqvarna sker med licens.

¹⁰ Uppmätt värde, EIRP (Equivalent Isotropically Radiated Power).

10 Försäkran om överensstämmelse

10.1 Original-EU-försäkran

EU Declaration of Conformity

EU Declaration of Conformity ROB-P22-25-2E

We, Husqvarna AB, SE 561 82 Huskvarna, SWEDEN, Tel. +46 36 146500 declare on our sole responsibility that the products:

Description	Battery powered robotic lawn mower
Brand	HUSQVARNA
Type / Model	HUSQVARNA AUTOMOWER® 540 EPOS, 560 EPOS, 580 EPOS, and 580L EPOS
Identification	Serial numbers dating from 2025 week 48

is in conformity with the following EU directives and regulations as amended:

Directive/Regulation	Description
2006/42/EC	"relating to machinery"
2014/53/EU	"relating to radio equipment"
2011/65/EU	"restriction of use of certain hazardous substances"

and that the following standards and/or technical specifications are applied;

IEC 60335-1:2010+A1:2013+A2:2016 (EN 60335-1:2012+AC:2014+A11:2014+A13:2017+A15:2021)

IEC 60335-2-107:2017+A1:2020+A2:2021 (EN 50636-2-107:2015+A1:2018+A2:2020+A3:2021)

EN ISO 12100:2010

EN IEC 63000:2018

EN 61000-6-1:2007 and EN IEC 61000-6-1:2019

EN 61000-6-3:2007+A1:2011+AC:2012 and EN IEC 61000-6-3:2021

EN 55014-1:2017+ A11:2020 and EN IEC 55014-1:2021

EN 55014-2:1997+A1:2001+A2:2008+AC:1997 and EN IEC 55014-2:2021

ETSI EN 301 489-1 V1.9.2 and ETSI EN 301 489-1 v2.2.3

ETSI EN 301 489-3 V2.3.2

ETSI EN 301 489-17 v3.3.1

ETSI EN 301 489-19 V2.2.1

ETSI EN 301 489-52 V1.2.1

ETSI EN 303 447 V1.3.1

ETSI EN 300 328 V2.2.2

ETSI EN 300 220-1 V3.1.1

ETSI EN 300 220-2 V3.1.1 and ETSI EN 300 220-2 v3.2.1

ETSI EN 301 908-1 V15.2.1

ETSI EN 301 908-13 V13.2.1

ETSI EN 301 511 V.12.5.1

ETSI EN 303 413 V1.2.1

Draft ETSI EN 305 550:2017 v2.1.0

ETSI EN 305 550-1 v1.2.1

ETSI EN 305 550-2 v1.2.1

Manne Alzén

Manne Alzén (Nov 21, 2025 08:29:46 GMT+1)

Manne Alzén

Huskvarna

Senior Director, Professional Robotics R&D

Husqvarna AB, Husqvarna Forest and Garden

Responsible for technical documentation



10.2 Översatt EU-försäkran

Vi, Husqvarna AB, SE 561 82 Huskvarna, SWEDEN,
Tel. +46 36 146500, försäkrar på eget ansvar att
produktens:

Beskrivning	Batteridriven robotgräsklippare
Varumärke	Husqvarna
Typ/Modell	HUSQVARNA AUTOMOWER® 540 EPOS®, 560 EPOS®, 580 EPOS®, 580L EPOS®
Identifiering	Serienummer från 2025 vecka 48

överensstämmer med följande EU-direktiv och
-förfordningar enligt ändringar:

Direktiv/förfordning	Beskrivning
2006/42/EC	"Angående maskiner"
2014/53/EU	"Angående radioutrustning"
2011/65/EU	"Begränsning av användning av vissa farliga ämnen"

och att följande standarder och/eller tekniska
specifikationer tillämpas:

- IEC 60335-1:2010+A1:2013+A2:2016 (EN 60335-1:2012+AC:2014+A11:2014+A13:2017+A15:2021)
- IEC 60335-2-107:2017+A1:2020+A2:2021 (EN 50636-2-107:2015+A1:2018+A2:2020+A3:2021)
- EN ISO 12100:2010
- EN IEC 63000:2018
- EN 61000-6-1:2007 and EN IEC 61000-6-1:2019
- EN 61000-6-3:2007+A1:2011+AC:2012 and EN IEC 61000-6-3:2021
- EN 55014-1:2017+ A11:2020 and EN IEC 55014-1:2021
- EN 55014-2:1997+A1:2001+A2:2008+AC:1997 and EN IEC 55014-2:2021
- ETSI EN 301 489-1 V1.9.2 and ETSI EN 301 489-1 v2.2.3
- ETSI EN 301 489-3 V2.3.2
- ETSI EN 301 489-17 v3.3.1
- ETSI EN 301 489-19 V2.2.1
- ETSI EN 301 489-52 V1.2.1
- ETSI EN 303 447 V1.3.1
- ETSI EN 300 328 V2.2.2
- ETSI EN 300 220-1 V3.1.1
- ETSI EN 300 220-2 V3.1.1 and ETSI EN 300 220-2 v3.2.1
- ETSI EN 301 908-1 V15.2.1
- ETSI EN 301 908-13 V13.2.1
- ETSI EN 301 511 V.12.5.1
- ETSI EN 303 413 V1.2.1
- Draft ETSI EN 305 550:2017 v2.1.0

- ETSI EN 305 550-1 v1.2.1
- ETSI EN 305 550-2 v1.2.1

Manne Alzén

Husqvarna

Senior Director, Professional Robotics R&D. Husqvarna AB, Husqvarna skog och trädgård. Ansvarig för teknisk dokumentation.





Husqvarna[®]

AUTOMOWER[®] är ett varumärke som tillhör Husqvarna AB.

Copyright © 2026 Husqvarna. Alla rättigheter förbehålls.

www.husqvarna.com

Bruksanvisning i original



1144125-01



2026-02-10