



 **Husqvarna**[®]



T540i XP[®], T540i XP[®] G



Зміст

Вступ.....	2	Транспортування, зберігання й утилізація.....	34
Безпека.....	5	Технічні характеристики.....	35
Збирання.....	14	Додаткове приладдя.....	36
Експлуатація.....	16	Декларація відповідності.....	39
ТЕХНІЧНЕ ОБСЛУГОВУВАННЯ.....	22	Зареєстровані товарні знаки.....	39
Усунення несправностей.....	32		

Вступ

Опис виробу

Цей виріб є акумуляторною ланцюговою пилкою.

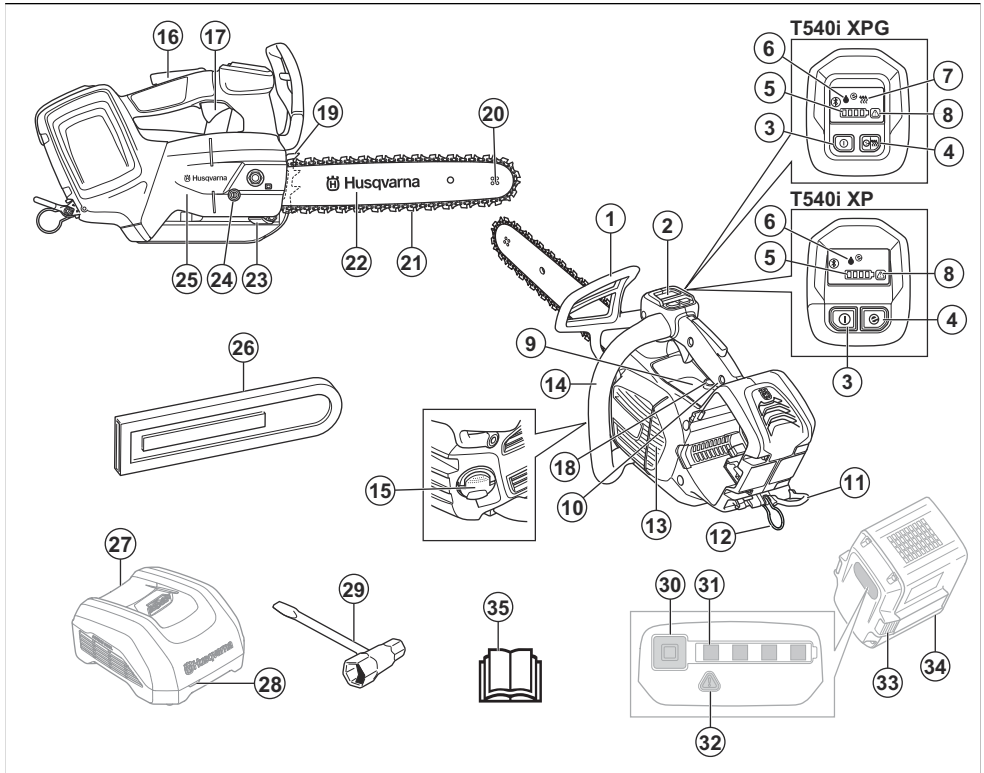
Ми постійно працюємо над підвищенням вашої безпеки й ефективності роботи. По додаткову інформацію звертайтеся до свого дилера з обслуговування.

Призначення

Цей виріб призначений для робіт із професійної обробки дерев на кшталт обрізування гілок і зрізання крон.

Зверніть увагу: Норми внутрішнього законодавства можуть накладати обмеження на використання цього виробу.

Огляд виробу



- | | |
|---|---|
| 1. Передній захисний щіток і гальмо ланцюга | 21. Пилковий ланцюг |
| 2. Інтерфейс користувача | 22. Шина пилки |
| 3. Кнопка ввімкнення/вимкнення | 23. Утримувач ланцюга |
| 4. Кнопка SavE | 24. Гвинт натягування ланцюга |
| 5. Індикатор стану акумулятора | 25. Кришка ведучого зубчатого колеса |
| 6. Індикатор рівня масла | 26. Кожух пильної шини |
| 7. Індикатор підігріву ручок | 27. Заряджальний пристрій (додаткове приладдя) |
| 8. Індикатор попередження | 28. Індикатор заряджання та помилки на зарядному пристрої |
| 9. Інформаційна й попереджувальна наклейка | 29. Комбінований гайковий ключ |
| 10. Верхня ручка | 30. Кнопка, стан акумулятора |
| 11. Вушко для пояса | 31. Стан акумулятора |
| 12. Петля для троса | 32. Індикатор попередження |
| 13. Кожух вентилятора | 33. Кнопка для виймання акумулятора |
| 14. Передня ручка | 34. Акумулятор (додаткове приладдя) |
| 15. Оливний бак для ланцюга | 35. Посібник користувача |
| 16. Фіксатор механічного пускового пристрою | |
| 17. Механічний пусковий пристрій | |
| 18. Регульовальний гвинт насоса оливи | |
| 19. Зубчатий упор | |
| 20. Ведена зірочка шини | |

Зверніть увагу: У різних моделях акумулятор і зарядний пристрій можуть виглядати по-різному.

Символи на виробі



Небезпека отримання серйозних травм або смерті оператора чи сторонніх осіб. Будьте обережні й використовуйте виріб належним чином. Перед експлуатацією виробу уважно прочитайте посібник користувача й переконайтеся, що ви зрозуміли наведені в ньому вказівки.



Використовуйте сертифікований захисний шолом, засоби захисту органів слуху й зору.



Виріб відповідає вимогам застосованих директив ЄС.



Етикетка щодо шумових викидів у навколишнє середовище відповідно вимог директив і нормативних актів ЄС (зокрема законодавства Нового Південного Уельсу) та Сполученого Королівства. Гарантований рівень звукової потужності виробу вказано в розділі *Декларація відповідності на сторінці 39* і на етикетці.



Використовуйте відповідне захисне спорядження для ніг і рук.



Під час роботи тримайте виріб обома руками.



Увага! Якщо кінчик шини торкнеться об'єкта, це може призвести до віддачі. Це спричинить відкидання шини в бік оператора. Небезпека отримання серйозних травм або смерті.



Гальмо ланцюга, задіяне (спереду). Гальмо ланцюга, незадіяне (ззаду).



Індикація напрямку руху ланцюга.



Максимальна довжина шини.



Олива для ланцюга.

Номінальна напруга, В.



Постійний струм.



Захищено від бризок води.



Екологічне маркування. Цей виріб і його пакування не можна утилізувати разом із побутовими відходами. Утилізацію виробу необхідно проводити на сертифікованому підприємстві з переробки відходів електричного й електронного обладнання.



Якщо виріб оснащено бездротовою технологією *Bluetooth®*, то на паспортній таблиці виробу буде вказано символ *Bluetooth®*. Див. *Технологія бездротового зв'язку Bluetooth® на сторінці 16*.



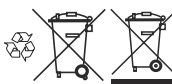
Пилку дозволено використовувати лише особам, які навчені догляду за деревами. Ознайомтеся з посібником користувача!

ууууwwxxxxxx

На таблиці з паспортними даними чи на етикетці вказано серійний номер. **уууу** указує на рік виготовлення, а **ww** – на тиждень виготовлення.

Зверніть увагу: Інші позначення на виробі відповідають вимогам сертифікації для певних ринків.

Позначення на акумуляторі та/або на зарядному пристрої



Утилізацію виробу необхідно проводити на підприємстві з переробки відходів електричного й електронного обладнання. (Лише для країн Європи)



Захисний ізолюючий трансформатор.



Зарядний пристрій слід використовувати й зберігати лише в приміщенні.



Подвійна ізоляція.

Пошкодження виробу

Ми не несемо відповідальності за пошкодження, якщо:

- виріб було неправильно відремонтовано;
- виріб було відремонтовано із використанням деталей, виготовлених не виробником або не затверджених ним;
- виріб обладнано аксесуаром, виготовленим не виробником або не затвердженим ним;
- виріб було відремонтовано в неавторизованому сервісному центрі або неавторизованою компанією;

Безпека

Визначення щодо безпеки

Попередження, застереження й примітки служать для наголошення на особливо важливих положеннях посібника.



ПОПЕРЕДЖЕННЯ: Вказує на те, що в разі порушення інструкцій, наведених у цьому посібнику, існує небезпека поранення або смерті оператора чи інших осіб, що знаходяться поруч.



УВАГА: Вказує на те, що в разі порушення інструкцій, наведених у цьому посібнику, існує небезпека пошкодження виробу, інших матеріалів або навколишніх об'єктів.

Зверніть увагу: Використовується для надання додаткової інформації щодо певної ситуації.

Загальні вказівки з техніки безпеки під час роботи з електроінструментами



ПОПЕРЕДЖЕННЯ: Прочитайте всі вказівки з техніки безпеки та інші інструкції, надані разом із цим виробом. Недотримання наведених далі інструкцій може призвести до ураження електричним струмом, пожежі та/або тяжких травм.

- **Збережіть усі попереджувальні знаки та інструкції для їх використання в майбутньому.** Термін «електроінструмент», що використовують у вказівках з техніки безпеки, стосується електроінструмента, який працює від

електромережі (з кабелем живлення), або електроінструмента, який працює на акумуляторі (без кабелю живлення).

Безпека в робочій зоні

- **Забезпечуйте порядок та добре освітлення в робочій зоні.** Безлад і погане освітлення можуть призвести до нещасних випадків.
- **Не використовуйте електроінструменти в вибухонебезпечному середовищі, як-от за наявності горючих рідин, газів або пилу.** Під час роботи електроінструментів утворюються іскри, які можуть запалити пил або пари.
- **Під час використання електроінструмента тримайте на відстані дітей та інших осіб.** Ви можете відволіктися та втратити контроль.

Безпека під час використання електроінструментів

- **Штепсельні вилки електроінструмента повинні підходити до розетки. У жодному разі не змінюйте вилку будь-яким чином. Не використовуйте вилки-перехідники разом із заземленими електроінструментами.** Незмінні вилки та відповідні розетки зменшують ризик враження електричним струмом.
- **Уникайте тілесного контакту із заземленими поверхнями, такими як труби, радіатори, кухонні плити та холодильники.** Існує підвищений ризик враження електричними струмом, якщо ваше тіло заземлене.
- **Не допускайте потрапляння дощової води або вологи на електроінструменти.** Потрапляння води у виріб збільшує загрозу ураження електричним струмом.
- **Використовуйте кабель лише за призначенням.** За жодних умов не використовуйте кабель для перенесення чи перетягування електроінструмента й не тягніть за нього, щоб вийняти вилку з розетки. Тримайте кабель подаль від джерела тепла, мастила, гострих країв або

рухомих деталей. Пошкоджений чи заплутаний кабель збільшує ризик враження електричним струмом.

- **Якщо Ви працюєте з електроінструментом під відкритим небом, використовуйте тільки кабелі-подовжувачі, які призначені для робіт під відкритим небом.** Використання кабелю, придатного для застосування надворі, зменшує ризик ураження електричним струмом.
- **Якщо не можна уникнути експлуатації електроінструмента в умовах вологості, використовуйте автоматичний запобіжний вимикач, що спрацює при появі струму витоку.** Використання ПЗВ знижує ризик ураження електричним струмом.

Особиста безпека

- **Будьте уважні під час використання електроінструмента й керуйтеся здоровим глуздом. Не використовуйте електроінструмент, коли ви стовплені або перебуваєте під впливом наркотиків, алкоголю або лікарських засобів.** Одна мить неуважності під час використання електроінструмента може призвести до серйозних травм.
- **Використовуйте засоби індивідуального захисту. Обов'язково необхідно користуватися засобами захисту для очей.** Захисне спорядження, наприклад респіратор, черевки з нековзною підшвою, каска або захисні навушники за використання у відповідних умовах зменшують ризик травмування.
- **Запобігайте випадковому запуску. Переконайтеся, що вимикач перебуває у вимкненому положенні, перш ніж підключати електроінструмент до джерела живлення чи акумуляторного блока, піднімати або переносити його.** Якщо під час перенесення електроінструмента ви тримаєте палець на перемикачі або підключаєте пристрій до електроживлення, коли перемикач перебуває в положенні «увімкнено», це може призвести до нещасного випадку.
- **Перед вмиканням електроінструменту вийміть регульовані інструменти або гайковий ключ.** Інструмент або ключ, які знаходяться в частині електроінструмента, що обертається, можуть призвести до травм.
- **Не тягніться. Завжди дотримуйтеся належних дистанцій і балансування.** Завдяки цьому ви зможете краще контролювати електроінструмент у несподіваних ситуаціях.
- **Одягайтеся правильно. Не вдягайте просторий широкий одяг, не надягайте на себе ювелірні вироби. Тримайте волосся й одяг подалі від рухомих частин.** Просторий широкий одяг, ювелірні вироби або довге волосся можуть потрапити в рухомі деталі.
- **У разі наявності обладнання з видалення й збору пилу переконайтеся в тому, що воно під'єднано**

та використовується правильно. Використання обладнання для збору пилу зменшує ризики, поєднані з пилом.

- **Досвід роботи, набутий упродовж регулярного використання цього виробу, не є підставою для недбалого експлуатації виробу й нехтування технікою безпеки.** Необережні дії можуть миттєво призвести до тяжких травм.

Застосування електроінструмента та поводження з ним

- **Не перевантажуйте електроінструмент. Використовуйте для своєї роботи тільки електроінструмент, який призначений для цього.** З відповідним електроінструментом Ви працюватимете краще й безпечніше в зазначеному діапазоні потужності.
- **Не використовуйте електроінструмент, вимикач якого зіпсований.** Інструмент, який не можна ввімкнути або вимкнути перемикачем, є небезпечним і підлягає ремонту.
- **Коли ви збираєтеся виконувати будь-які налаштування, замінювати приладдя або залишати електроінструмент на зберігання, спочатку витягніть штекер із розетки живлення чи змінний акумуляторний блок із електроінструмента.** Такі запобіжні заходи з техніки безпеки допоможуть запобігти випадковому запуску електроінструмента.
- **Зберігайте електроінструменти, якими Ви не користуєтесь, поза досяжністю дітей. Не дозволяйте особам, які не обізнані з експлуатацією пристроїв або наданими інструкціями, користуватися ними.** Електроінструменти є небезпечними, якщо їх використовують недосвідчені особи.
- **Виконуйте технічне обслуговування електроінструментів і приладдя. Перевіряйте електроінструмент на предмет зміщення чи вигину рухомих деталей, поломок деталей та будь-якого іншого стану, що може негативно позначитися на його роботі. Перед використанням виробу відремонтуйте пошкоджені деталі.** Багато аварій трапляється через погане обслуговування електроінструментів.
- **Підтримуйте різальні елементи нагостреними й чистими.** Належно доглянуті різальні елементи з гострими різальними кантами менше застрягають та ними легше керувати.
- **Використовуйте електроінструмент, комплектуючі, робочий інструмент тощо відповідно до цих вказівок, беручи до уваги умови праці й вид робіт.** Експлуатація електроінструментів у цілях, не зазначених в інструкції, може призвести до виникнення небезпечних ситуацій.
- **Рукоятки та поверхні для тримання мають бути сухими, чистими й знежиреними.** Слизькі ручки та поверхні захвату зменшують надійність

керування й контролю електроінструмента в непередбачуваних ситуаціях.

виробника або вповноваженого постачальника послуг.

Використання акумуляторного обладнання та догляд за ним

- **Заряджати акумулятор треба виключно за допомогою зарядного пристрою, зазначеного виробником.** Використання зарядного пристрою, призначеного для роботи з акумуляторами одного типу, з акумуляторами іншого типу може призвести до пожежі.
- **В електроінструментах застосовуйте тільки передбачені для них акумулятори.** Використання акумуляторних батарей інших типів може призвести до травмування чи пожежі.
- **Якщо акумуляторний блок не використовується, слід тримати його подалі від металевих предметів, таких як скріпки, монети, ключі, цвяхи, гвинти й інші дрібні металеві предмети, які можуть з'єднати один контакт батареї з іншим.** Замикання контактів акумулятора може призвести до опіків або пожежі.
- **У разі неправильного застосування з акумулятора може виплискуватися рідина; уникайте контакту з нею.** При випадковому контакті промийте місце контакту водою. В разі потрапляння рідини в очі на додаток до їхнього інтенсивного промивання зверніться по медичну допомогу. Рідина з акумуляторної батареї може викликати подразнення та опіки.
- **Не використовуйте акумуляторну батарею або електроінструмент, якщо вони пошкоджені або в їхню конструкцію внесено зміни.** Пошкоджені або модифіковані акумулятори працюють нестабільно: вони можуть зайнятися, вибухнути або іншим чином травмувати оператора.
- **Тримайте акумуляторну батарею та електроінструмент подалі від джерел відкритого полум'я та високих температур.** Під впливом вогню або температури понад 130 °C (265 °F) може статися вибух.
- **Дотримуйтесь інструкцій із заряджання і за жодних обставин не заряджайте акумуляторну батарею або електроінструмент за межами температурного діапазону, наведеного в інструкції з експлуатації.** Неналежне заряджання за температури поза межами зазначеного діапазону може пошкодити акумулятор і підвищує ризик займання.

Обслуговування

- **Свій електроінструмент ремонтуйте тільки в кваліфікованих спеціалістів і лише з використанням оригінальних деталей.** Це забезпечить гарантію збереження безпеки електроінструмента.
- **За жодних умов не виконуйте технічне обслуговування пошкоджених акумуляторних блоків.** Технічне обслуговування акумуляторних блоків мають виконувати лише спеціалісти

Загальні правила техніки безпеки під час роботи з ланцюговою пилкою

- **Під час експлуатації ланцюгової пилки всі частини тіла повинні знаходитися на безпечній відстані від ланцюга.** **Перед початком роботи з ланцюговою пилкою слід переконатися, що ланцюг не контактує з жодним предметом.** Навіть незначна неуважність під час роботи з ланцюговою пилкою може призвести до втягування одягу або частин тіла ланцюгом.
- **Ланцюгову пилку слід завжди тримати правою рукою за верхню ручку, а лівою – за передню.** Порушення цього правила створює ризик отримання травм, отож його дотримання є обов'язковим.
- **Тримайте ланцюгову пилку тільки за ізольовану поверхню, оскільки ланцюг пилки може торкнутися схованих електричних дротів.** Контакт ланцюгів із дротом під напругою може спричинити проходження струму через неізольовані металеві частини ланцюгової пилки й ураження оператора електричним струмом.
- **Використовуйте засоби захисту органів зору.** Також рекомендовано користуватися захисним спорядженням для вух, голови, рук і ніг. Належне захисне спорядження здатне зменшити тяжкість ушкодження в разі падіння гілок чи випадкового контакту з ланцюгом.
- **Заборонено використовувати ланцюгову пилку, стоячи на драбині, даху чи іншій нестабільній опорі.** Подібне використання ланцюгової пилки може призвести до тяжких травм.
- **Під час пиляння зігнутої гілки остання може відскочити.** Коли зігнута гілка вивільняється під час різання, вона може відскочити й ударити оператора та/або штовхнути ланцюгову пилку, через що можна втратити контроль над нею.
- **Переносьте ланцюгову пилку, тримаючи її за передню ручку, у вимкненому стані й не наближаючи до тіла.** Під час транспортування та зберігання ланцюгової пилки завжди надягайте на пильну шину чохол. Належне поводження з ланцюговою пилкою зменшить ймовірність випадкового контакту з рухомим ланцюгом.
- **Дотримуйтесь інструкцій зі змащування, натягування ланцюга та заміни шини й ланцюга.** Неправильний натяг або неналежне змащення ланцюга може призвести до його розриву або збільшити ймовірність віддачі.
- **Використовуйте пилку виключно для пиляння деревини.** Заборонено використовувати ланцюгову пилку не за призначенням. Наприклад, не використовуйте ланцюгову пилку для різання металу, пластику, кам'яної кладки або будівельних матеріалів, виготовлених не з деревини. Використання ланцюгової пилки не за

призначенням може призвести до виникнення небезпечних ситуацій.

- **Ця ланцюгову пилку не слід використовувати для повалення дерев.** Використання ланцюгової пилки не за призначенням може призвести до важкого травмування оператора чи сторонніх осіб.
- **Під час очищення від матеріалу, що застряг, а також зберігання й обслуговування ланцюгової пилки необхідно дотримуватися всіх інструкцій. Переконайтеся, що вимикач перебуває у вимкненому положенні, а акумуляторний блок знято.** Неочікуваний запуск ланцюгової пилки під час очищення від застряглого матеріалу чи обслуговування може призвести до тяжких травм.

Причини виникнення віддачі й превентивні заходи з боку оператора

Віддача може статися в той час, коли вістря шини пилки торкається якогось предмета або коли деревина заклинює й затискає ланцюг у місці розрізу. Контакт кінчика пильної шини з матеріалом у деяких випадках може викликати миттєву зворотну реакцію з відскоком шини вгору та назад у бік оператора. Защемлення пильного ланцюга у верхній частині пильної шини може призвести до раптового відскоку шини назад у бік оператора. Будь-яка із цих реакцій може призвести до втрати контролю над пилкою та отримання важкої травми. Не покладайтеся виключно на запобіжні механізми, вбудовані в пилку. Задля уникнення пошкоджень і травм під час користування ланцюговою пилкою користувачеві слід вживати певних заходів. Віддача є результатом неправильного використання ланцюгової пилки і / або неправильних методів чи умов роботи. Її можна уникнути завдяки зазначеним далі належним заходам безпеки.

- **Обома руками міцно тримайте ручки (пальці повинні охоплювати їх). Тіло та руки слід розташовувати таким чином, щоб опиратися силам віддачі.** Якщо вжито належних заходів, оператор може контролювати силу віддачі. Не випускайте пилку з рук.
- **Забороняється здійснювати пиляння на рівні вище плечей.** Це допомагає уникнути небажаних контактів кінчика пильної шини та дозволяє краще контролювати пилку в непередбачених ситуаціях.
- **За необхідності заміни пильної шини або ланцюга пилки слід установлювати лише деталі, зазначені виробником.** Установлення неналежних пильних шин та ланцюгів може призвести до розриву ланцюга та / або до віддачі.
- **Технічне обслуговування й нагострювання ланцюга слід виконувати згідно з інструкціями виробника.** Зменшення висоти обмежувача глибини пиляння може призвести до підвищеної віддачі.

ЗБЕРІГАЙТЕ ЦЮ ІНСТРУКЦІЮ.

Загальні правила техніки безпеки



ПОПЕРЕДЖЕННЯ: Перш ніж розпочати використання виробу, уважно прочитайте наведені нижче попередження.

- Цей виріб може бути небезпечним у разі неправильного або недбалого використання. Цей виріб може призвести до отримання серйозних травм або смерті оператора чи сторонніх осіб. Дуже важливо, щоб ви прочитали цей посібник користувача та зрозуміли його зміст.
- Забороняється вносити зміни у виріб без дозволу виробника. Забороняється використовувати виріб, у конструкцію якого було внесено зміни. Крім того, використовуйте лише оригінальні аксесуари. Внесення змін без дозволу виробника може призвести до серйозних травм або смерті оператора чи сторонніх осіб.
- Тривале вдихання випарів олії для ланцюгів і тирси може призвести до проблем зі здоров'ям.
- Під час роботи цього виробу утворюється електромагнітне поле. Це поле може за деяких умов взаємодіяти з активними чи пасивними медичними імплантатами. Щоб зменшити ризик серйозних або смертельних травм, рекомендуємо особам із медичними імплантатами проконсультуватися зі своїм лікарем і виробником медичного імплантату перед початком експлуатації цього виробу.

Правила техніки безпеки під час використання виробу

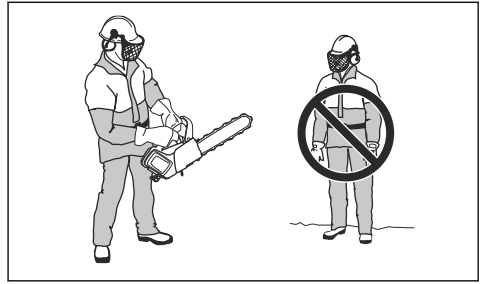


ПОПЕРЕДЖЕННЯ: Перш ніж розпочати використання виробу, уважно прочитайте наведені нижче попередження.

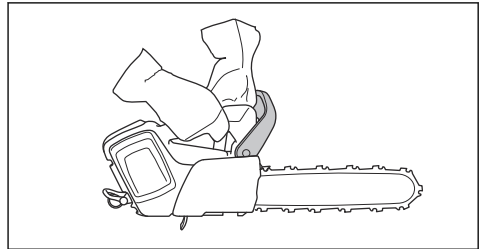
- Інформація в посібнику користувача не замінить професійних навичок і досвіду. Якщо ви маєте сумніви щодо експлуатації виробу, зверніться до особи, яка має відповідні професійні навички й досвід.
- Якщо у вас виникли запитання щодо експлуатації виробу, зверніться до дилера з обслуговування чи компанії Husqvarna. Ми можемо надати інформацію щодо правильної та безпечної експлуатації виробу. За можливості пройдіть навчальний курс з експлуатації ланцюгових пилко. Інформацію про доступність навчальних матеріалів і курсів можна дізнатися у свого сервісного дилера, у лісництві чи бібліотеці.
- Існує підвищений ризик втрати контролю над цим виробом. Використовувати виріб, перебуваючи на дереві, дозволяється лише особам, які спеціально навчені методам пиляння й виконання інших робіт. Оператор мусить мати захисне

спорядження, як-от підйомний механізм, мотузку й пасову підвіску. Для всіх видів робіт на землі рекомендується використовувати звичайні ланцюгові пилки.

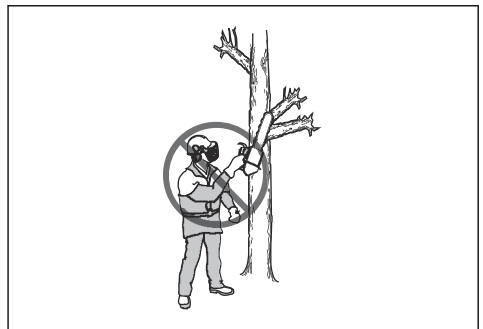
- Щоб зменшити небезпеку травмування, дотримуйтеся інструкцій із використання спеціальних методів пиляння й інших робіт. Заборонено виконувати роботи на деревах, якщо ви не маєте відповідних професійних навичок. Ці навички включають у себе прийоми безпечного проведення верхолазних робіт і займання потрібного робочого положення. Ви маєте навчитися використовувати обладнання на кшталт пасових підвісок, мотузок, ременів, кігтів і карабінів.
- Заборонено пиляти зоною віддачі, що розташована на кінці шини ланцюгової пилки.
- Заборонено торкатися ланцюга, що обертається. Це може призвести до серйозних травм чи смерті.
- Не намагайтеся ловити гілки, що падають, чи робити надрізи, якщо оператор підвішений лише на одній мотузці. Завжди використовуйте дві страхувальні мотузки.
- Під час робіт із повалення дерев захисні навушники необхідно знімати одразу після завершення пиляння. У цих випадках дуже важливо чути звуки й попереджувальні сигнали.
- Перед використанням виробу ви повинні усвідомити ефекти віддачі й способи їх уникнення. Інструкції дивіться в розділах *Інформація про віддачу на сторінці 18 та Поширені запитання щодо віддачі на сторінці 18*.
- Не використовуйте прилад, акумулятор або зарядний пристрій, який пошкоджений або не працює належним чином.
- Заборонено використовувати виріб, якщо ви втомлені чи перебуваєте під впливом наркотиків, алкоголю або медикаментів. Не користуйтеся виробом, якщо ви перебуваєте в стані, що негативно впливає на зір, зосередженість, координацію рухів чи свідомість. Ризик втомлю підвищується під кінець робочого дня.
- Забороняється експлуатувати виріб без правильно встановлених шини, ланцюга та всіх кожухів. Інакше приводна зірочка може від'єднатися й завдати серйозних травм. Інструкції дивіться в розділі *Збирання на сторінці 14*.
- Іноді стружка пристає до кришки приводної зірочки, унаслідок чого ланцюг пилки може заклинювати. Перед чисткою обов'язково вимикайте двигун.
- Переконайтеся, що сторонні особи чи тварини не зможуть торкнутися виробу чи вплинути на контроль над ним.



- У разі недбалого використання небезпека віддачі підвищується. Віддача може виникнути, якщо зона віддачі шини випадково торкнеться гілки, сусіднього дерева чи іншого предмета.
- Не тримайте виріб однією рукою. Неможливо безпечно контролювати цей виріб однією рукою.
- Тримайте виріб правою рукою за верхню ручку, а лівою рукою за передню ручку. Пальці рук мають охоплювати рукоятки. Це зменшує небезпеку віддачі та дає змогу краще контролювати виріб. Не випускайте ручки!

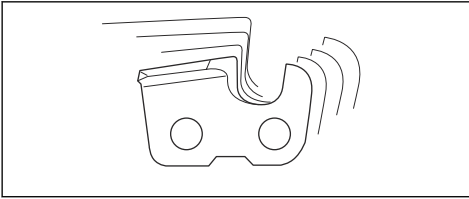


- Переконайтеся, що ви перебуваєте в стійкому положенні, а ланцюг не торкається будь-яких сторонніх об'єктів.
- Не використовуйте виріб на висоті вище плечей і не намагайтеся працювати кінчиком шини.



- Не намагайтеся обрізати гілки, якщо не маєте спеціальної підготовки.
- Рівень вібрації підвищується в разі використання невідповідного чи погано заточеного різального обладнання. Зрізання твердої деревини на кшталт широколистяних дерев створює більше

вібрації, аніж зрізання м'якої деревини на кшталт хвойних дерев.



- У людей, які мають погіршений кровообіг, надмірна вібрація може ушкодити нервову систему або систему кровообігу. Якщо у вас проявляються симптоми надмірного впливу вібрації, зверніться до свого лікаря. До таких симптомів належать: оніміння, утрата чутливості, пощипування, поколювання, занепад сил, зміни кольору або стану шкіри. Як правило, ці симптоми проявляються в пальцях, руках і зап'ястках та стають сильнішими при низьких температурах.
- Уникайте роботи, яка, на вашу думку, виходить за межі ваших можливостей.
- Неможливо передбачити всі ситуації, які можуть виникнути під час використання виробу. Завжди будьте обережні й керуйтеся здоровим глуздом.



- Акумулятор дозволяється використовувати за температури від $-10\text{ }^{\circ}\text{C}$ ($14\text{ }^{\circ}\text{F}$) до $40\text{ }^{\circ}\text{C}$ ($104\text{ }^{\circ}\text{F}$).

Засоби індивідуального захисту



ПОПЕРЕДЖЕННЯ: Перш ніж розпочати використання виробу, уважно прочитайте наведені нижче попередження.



- Більшість нещасних випадків під час експлуатації ланцюгової пилки стається через контакт ланцюга з оператором. Під час

роботи обов'язково користуйтеся затвердженими засобами індивідуального захисту. Засоби індивідуального захисту не можуть забезпечити абсолютний захист від травмування, але в разі нещасного випадку вони знизять ступінь важкості травми. Зверніться до свого дилера з обслуговування за рекомендаціями стосовно того, яке спорядження використовувати.

- Одяг повинен щільно облягати тіло, але не обмежувати рухів. Регулярно перевіряйте стан засобів індивідуального захисту.
- Використовуйте затверджений захисний шолом.
- Користуйтеся відповідними захисними навушниками. Тривала робота за сильного шуму може призвести до погіршення слуху.
- Щоб зменшити небезпеку травм від предметів, що відлітають, використовуйте схвалені захисні окуляри або захисну маску. Під час роботи виробу такі предмети, як тирса й невеликі шматки деревини, можуть відлітати з високою швидкістю. Це може призвести до тяжкої травми очей.
- Використовуйте рукавиці із захистом від ланцюгових пилко.
- Використовуйте штани із захистом від ланцюгових пилко.
- Використовуйте захисне взуття зі сталевим носком і неслизькою підошвою.
- Завжди тримайте аптечку поруч.
- Небезпека іскор. Тримайте поблизу засоби гасіння пожежі й лопату для запобігання лісовим пожежам.

Запобіжне обладнання на виробі



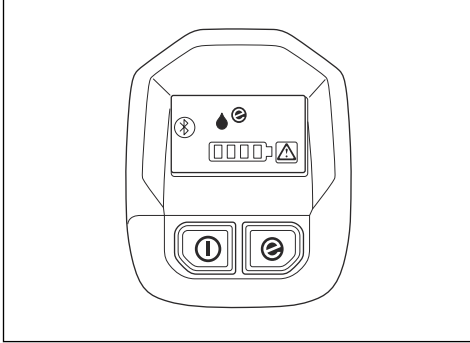
ПОПЕРЕДЖЕННЯ: Перш ніж розпочати використання виробу, уважно прочитайте наведені нижче попередження.

- Не використовуйте виріб із запобіжними пристроями, які пошкоджені або не працюють належним чином.
- Регулярно перевіряйте захисні пристрої. Дивіться розділ *Технічне обслуговування й перевірка захисних пристроїв виробу на сторінці 24*.
- Якщо запобіжні пристрої пошкоджені або не працюють належним чином, зверніться до дилера з обслуговування Husqvarna.

Функції інтерфейсу користувача (T540i XP)

Інтерфейс користувача включає в себе кнопку ввімкнення / вимкнення, кнопку SavE, індикатор стану заряду акумулятора, індикатор рівня оливи та індикатор попередження. Якщо задіяно гальмо ланцюга або існує ризик перевантаження, блимає попереджувальний індикатор. Захист від перевантаження тимчасово зупиняє виріб і не дозволяє його використовувати, доки температура не

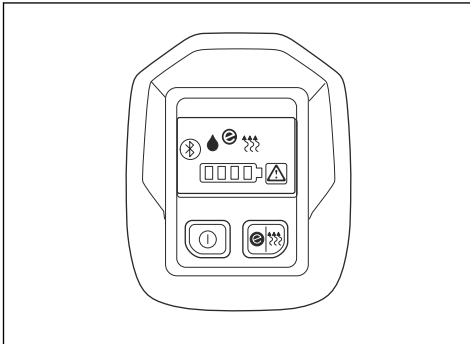
зменшиться. Якщо індикатор попередження горить постійно, зверніться до сервісного дилера.



Детальнішу інформацію про інтерфейс користувача див. в розділі *Огляд виробу на сторінці 3*.

Функції інтерфейсу користувача (T540i XPG)

Інтерфейс користувача включає в себе кнопку ввімкнення / вимкнення, кнопку SavE, індикатор стану заряду акумулятора, індикатор рівня оливи, індикатор підігріву ручок та індикатор попередження. Якщо задіяно гальмо ланцюга або існує ризик перевантаження, блимає попереджувальний індикатор. Захист від перевантаження тимчасово зупиняє виріб і не дозволяє його використовувати, доки температура не зменшиться. Якщо індикатор попередження горить постійно, зверніться до сервісного дилера.



Детальнішу інформацію про інтерфейс користувача див. в розділі *Огляд виробу на сторінці 3*.

Функція автоматичного вимкнення

Виріб оснащено функцією автоматичного вимкнення, яка вимикає виріб, якщо ви не користуєтеся ним упродовж 3 хвилин.

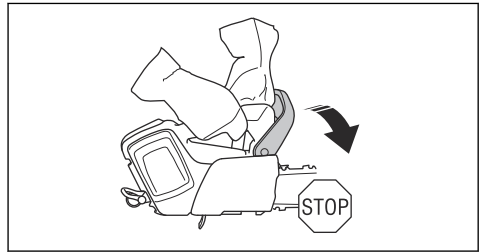
Ланцюгове гальмо та передній захисний щиток

Виріб обладнаний ланцюговим гальмом, що зупиняє ланцюг пилки в разі віддачі. Ланцюгове гальмо знижує ризик виникнення нещасних випадків, але тільки ви можете їм запобігти.

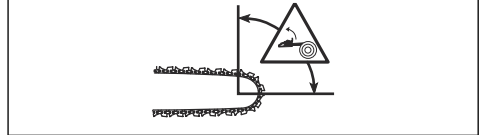
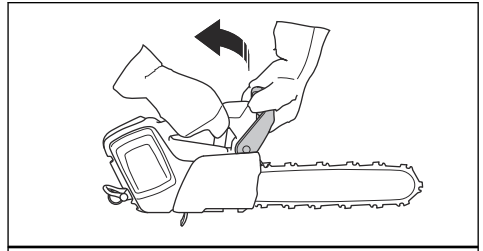


ПОПЕРЕДЖЕННЯ: Уникайте ситуацій, у яких існує небезпека віддачі. Будьте обережні під час використання виробу й переконайтеся, що в зоні віддачі пильної шини немає жодних предметів.

Ланцюгове гальмо активується вручну лівою рукою чи автоматично за допомогою інерційного пускового механізму. Посуньте передній захисний щиток уперед, щоб задіяти ланцюгове гальмо вручну. Цей рух запускає підпружинений механізм, який зупиняє приводну зірочку.



Потягніть передній захисний щиток назад, щоб вимкнути ланцюгове гальмо.

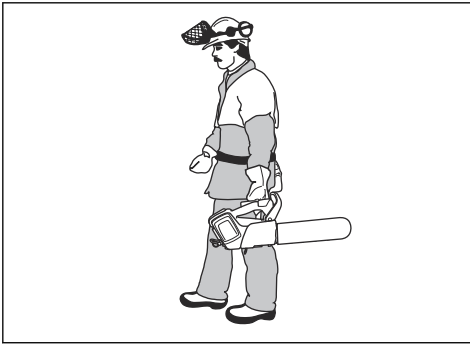


Метод задіявання ланцюгового гальма залежить від сили віддачі й положення виробу. У разі сильної віддачі на найдальшій відстані від вас ланцюгове гальмо спрацює за допомогою інерційного розблокування. Якщо віддача слаба чи зона віддачі

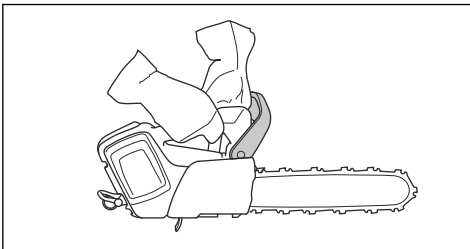
перебуває ближче до вас, ланцюгове гальмо активується вручну лівою рукою.



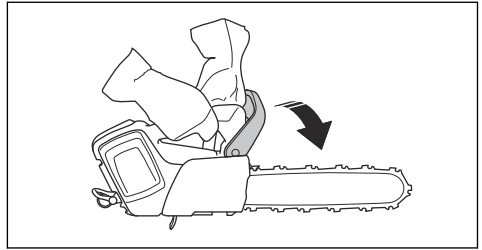
Під час запуску й переміщення пристрою на короткі відстані використовуйте гальмо ланцюга як стоянкове. Це знижує ризик травмування через контакт ланцюга пилки з вами чи особами поблизу.



Віддача може бути різкою й дуже сильною. У більшості випадків віддача буває незначною й не завжди активує ланцюгове гальмо. Якщо під час експлуатації виробу виникає віддача, міцно тримайте його за ручки й не відпускайте.



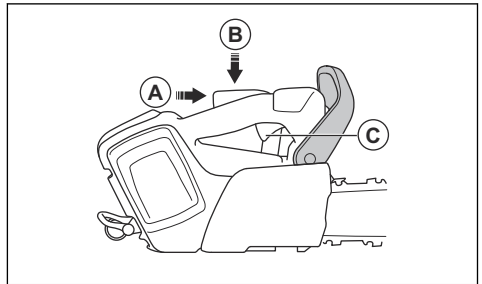
Крім того, передній захисний щиток знижує ризик контакту з ланцюгом пилки в разі, якщо ви відпустите передню ручку.



У положенні для повалення дерев активувати ланцюгове гальмо вручну неможливо. У цьому положенні ланцюгове гальмо активується лише за допомогою механізму інерційного розблокування.

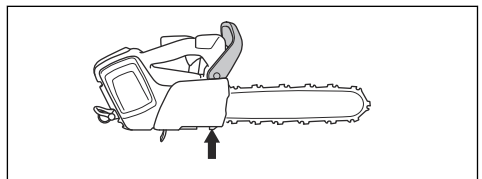
Запобіжник

Фіксатор механічного пускового пристрою запобігає випадковому спрацюванню цього пристрою. Коли ви пересуваєте фіксатор механічного пускового пристрою вперед (A), а потім притискаєте його до рукоятки (B), механічний пусковий пристрій (C) звільняється. Коли ви випускаєте ручки з рук, фіксатор і механічний пусковий пристрій повертаються до вихідного положення.



Утримувач ланцюга

Утримувач ланцюга захоплює ланцюг у випадку, якщо він порветься чи спаде. Небезпека зменшується, якщо натяг ланцюга правильний. Правильне технічне обслуговування шини й ланцюга також знижує рівень небезпеки. Інструкції див. у Збирання на сторінці 14 та **ТЕХНІЧНЕ ОБСЛУГОВУВАННЯ** на сторінці 22.



Заходи безпеки під час роботи з акумуляторами



ПОПЕРЕДЖЕННЯ: Перш ніж розпочати використання виробу, уважно прочитайте наведені нижче попередження.

- Використовуйте лише акумулятори, схвалені Husqvarna. Див. *Додаткове приладдя на сторінці 36*. Акумулятори програмно закодовані.
- Для живлення виробів Husqvarna необхідно використовувати лише акумулятори, схвалені Husqvarna. Див. *Додаткове приладдя на сторінці 36*. Щоб уникнути травмування, заборонено використовувати акумулятор як джерело живлення для інших приладів.
- Небезпека враження електричним струмом. Заборонено під'єднувати клеми акумулятора до ключів, гвинтів або інших металевих предметів. Це може призвести до короткого замикання в акумуляторі.
- Не використовуйте елементи живлення без можливості перезаряджання.
- Заборонено вставляти предмети у вентиляційні отвори акумулятора.
- Тримайте акумулятор подалі від прямих сонячних променів, джерел тепла й відкритого вогню. Акумулятор може призвести до опіків та/або хімічних опіків.
- Бережіть акумулятор від дощу та вологи.
- Захищайте акумулятор від впливу мікрохвиль чи високого тиску.
- Заборонено розбирати чи ламати акумулятор.
- Акумулятор дозволяється використовувати за температури від $-10\text{ }^{\circ}\text{C}$ ($14\text{ }^{\circ}\text{F}$) до $40\text{ }^{\circ}\text{C}$ ($104\text{ }^{\circ}\text{F}$).
- Заборонено мити батарею чи заряджальний пристрій водою. Див. *Перевірка акумулятора й тримача акумулятора на сторінці 26*.
- Не використовуйте виріб, який пошкоджений або не працює належним чином.
- Зберігайте акумулятори подалі від металевих предметів на кшталт цвяхів, гвинтів чи ювелірних виробів.
- Тримайте акумулятор подалі від дітей.

Заходи безпеки під час роботи із зарядним пристроєм



ПОПЕРЕДЖЕННЯ: Перш ніж розпочати використання виробу, уважно прочитайте наведені нижче попередження.

- Через недотримання правил техніки безпеки може виникнути ризик ураження електричним струмом або короткого замикання.

- Використовуйте тільки непошкоджені сертифіковані електричні розетки із заземленням.
- Заборонено використовувати будь-які інші зарядні пристрої, окрім того, що йде в комплекті до виробу. Схвалені акумулятори Husqvarna слід заряджати лише за допомогою схвалених зарядних пристроїв Husqvarna. Див. *Сертифіковані зарядні пристрої на сторінці 38*.
- Заборонено розбирати зарядний пристрій.
- Не використовуйте зарядний пристрій, який пошкоджений або не працює належним чином.
- Заборонено підіймати зарядний пристрій, тримаючи його за шнур живлення. Щоб від'єднати зарядний пристрій від настінної розетки, витягніть штепсельну вилку. У жодному разі не тягніть за шнур живлення.
- Пильнуйте, щоб усі кабелі та подовжувальні шнури були якомога далі від води, оливи й гострих кутів. Переконайтеся, що кабелі не здавлені дверима, огорожею або іншими предметами.
- Заборонено використовувати зарядний пристрій поблизу легкозаймистих або корозійних матеріалів. Переконайтеся в тому, що зарядний пристрій нічим не накритий. При появі диму чи вогню витягніть штепсель зарядного пристрою з розетки.
- Заряджати акумулятор слід тільки в добре провітрюваних приміщеннях та подалі від сонячного світла. Не заряджайте акумулятор надворі. Не заряджайте акумулятор у вологому середовищі.
- Використовуйте зарядний пристрій лише в приміщеннях із температурою від $5\text{ }^{\circ}\text{C}$ ($41\text{ }^{\circ}\text{F}$) до $40\text{ }^{\circ}\text{C}$ ($104\text{ }^{\circ}\text{F}$). Використовуйте зарядний пристрій лише в сухому приміщенні з належною вентиляцією, в якому немає пилу.
- Забороняється вставляти предмети у вентиляційні отвори зарядного пристрою.
- Заборонено з'єднувати контакти зарядного пристрою металевими предметами, оскільки це може призвести до короткого замикання.
- Використовуйте справні розетки відповідного типу.

Правила техніки безпеки під час обслуговування

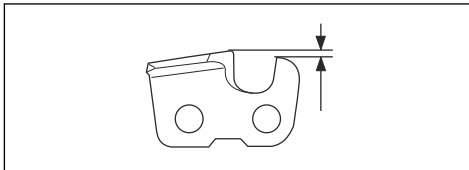


ПОПЕРЕДЖЕННЯ: Перш ніж розпочати технічне обслуговування виробу, уважно прочитайте наведені нижче попередження.

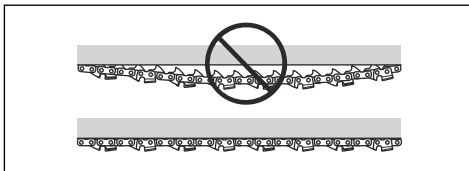
- Перед технічним обслуговуванням, іншими перевірками чи монтажем виробу необхідно виймати акумулятор.
- Оператор має виконувати лише ті види технічного обслуговування, що описані в цьому посібнику користувача. У разі необхідності виконання

- складніших робіт із технічного обслуговування слід звернутися до сервісного дилера.
- Заборонено мити батарею чи зарядний пристрій водою. Використання сильнодіючих миючих засобів може призвести до пошкодження пластику.
- Відсутність технічного обслуговування зменшує термін служби виробу й підвищує вірогідність виникнення нещасних випадків.
- Для виконання робіт з обслуговування й ремонту, особливо в разі роботи із захисними пристроями виробу, необхідна спеціальна підготовка. Якщо після технічного обслуговування виріб не пройде частину перевірок, наведених у цьому посібнику користувача, зверніться до свого сервісного дилера. Ми гарантуємо можливість професійного ремонту й обслуговування вашого виробу.
- Використовуйте лише оригінальні запасні частини.

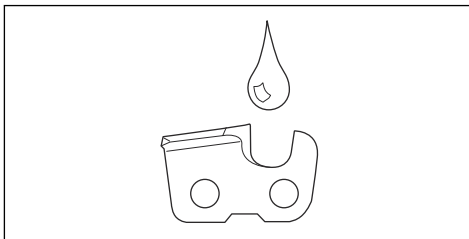
- Стежте за тим, щоб обмежувач глибини різання було налаштовано правильно. Дотримуйтеся вказівок і використовуйте рекомендоване значення глибини різання. Надто велике значення глибини різання збільшує небезпеку віддачі.



- Переконайтеся, що ланцюг пилки правильно натягнутий. Якщо ланцюг пилки недостатньо натягнутий на пильну шину, він може впасти. Неправильний натяг ланцюга пилки призводить до збільшення зносу пильної шини, ланцюга пилки та приводної зірочки. Див. *Додаткове приладдя на сторінці 36.*



- Необхідно регулярно проводити технічне обслуговування різального обладнання й змащувати його належним чином. У разі неправильного змащування ланцюга пилки підвищується ризик зносу пильної шини, ланцюга пилки та приводної зірочки.

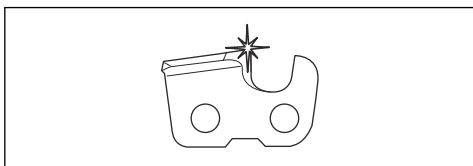


Правила техніки безпеки під час роботи з різальним обладнанням



ПОПЕРЕДЖЕННЯ: Перш ніж розпочати використання виробу, уважно прочитайте наведені нижче попередження.

- Використовуйте лише схвалені комбінації шини та ланцюга й обладнання для заточування. Інструкції див. у розділі *Додаткове приладдя на сторінці 36.*
- Під час роботи з ланцюгом пилки або його обслуговування використовуйте захисні рукавиці. Нерухомий ланцюг пилки також може завдати травми.
- Різці необхідно завжди тримати добре нагостреними. Дотримуйтеся вказівок і використовуйте напилки рекомендованого розміру. Пошкоджений або неправильно нагострений ланцюг пилки підвищує небезпеку виникнення нещасних випадків.



Збирання

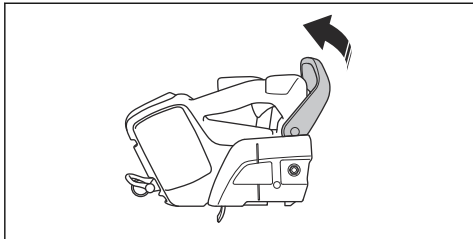
Збирання пильної шини й ланцюга пилки

виробу необхідно завжди виймати акумулятор.

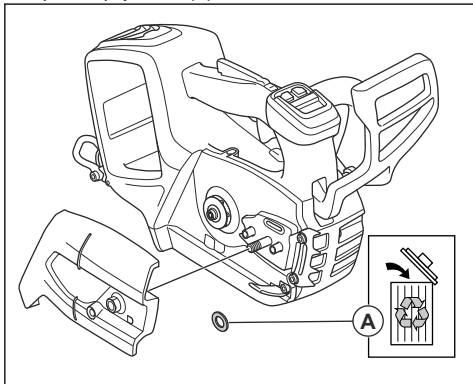


ПОПЕРЕДЖЕННЯ: Перед монтажем чи технічним обслуговуванням

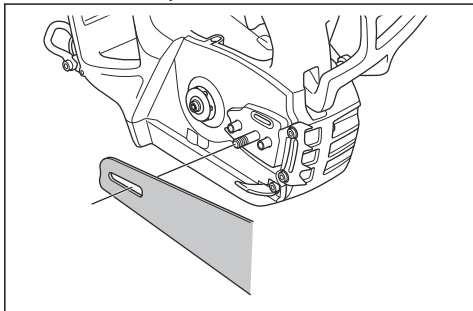
1. Вимкніть гальмо ланцюга.



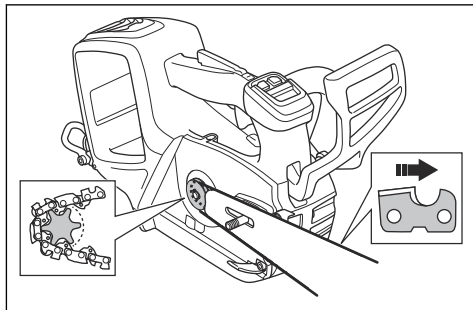
2. Відкрутіть гайку шини пилки. Зніміть кришку приводної зірочки. Зніміть і викиньте кільце для транспортування (A).



3. Установіть шину пилки на болт шини.



4. Установіть пильну шину в максимальне заднє положення. Підніміть ланцюг пилки над приводною зірочкою й зчепіть його в канавці на пильній шині. Починайте з верхнього краю пильної шини.



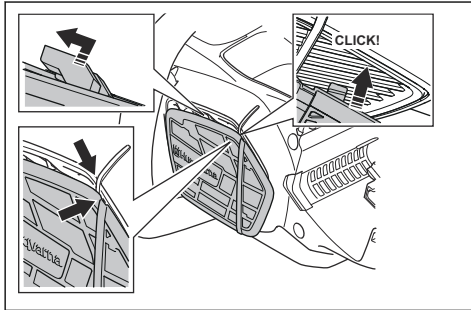
5. Переконайтеся, що краї різців на верхньому краї пильної шини спрямовані вперед.
6. Установіть кришку приводної зірочки та вставте шип натягування ланцюга в отвір на пильній шині.
7. Переконайтеся, що приводні ланки ланцюга пилки правильно розташовані на приводній зірочці.
8. Переконайтеся, що ланцюг пилки правильно зчеплений у канавці на пильній шині.
9. Затягніть гайку пильної шини пальцями.
10. Натягніть ланцюг пилки. Інструкції дивіться в розділі *Налаштування натягу ланцюга пилки на сторінці 29*.

Установлення кришки всмоктувача повітря (необов'язково)

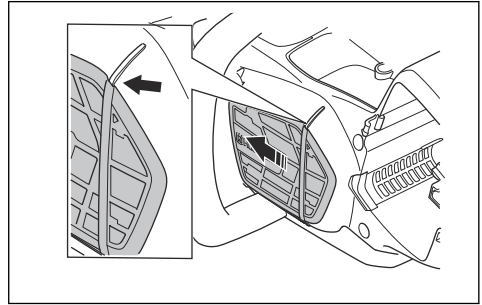
Якщо під час роботи з матеріалом у повітрі утворюється велика кількість пилу й дрібних часток, слід користуватися кришкою всмоктувача повітря.

1. Притисніть кришку всмоктувача повітря до кожуха вентилятора. Вертикальна мітка на кришці всмоктувача повітря має розташовуватися праворуч від мітки на кожусі вентилятора.

- Обережно притискайте кришку всмоктувача повітря до кожуха вентилятора, доки не почуєте клацання.



- Рухайте кришку всмоктувача повітря ліво, доки вертикальні мітки не вирівняються.



Експлуатація

Вступ



ПОПЕРЕДЖЕННЯ: Перед використанням виробу уважно прочитайте розділ про правила техніки безпеки.

Husqvarna Connect

Husqvarna Connect є безкоштовною програмою для мобільного пристрою. У програмі Husqvarna Connect доступна низка розширених функцій для користування Husqvarna.

- розширена інформація про виріб;
- відомості про деталі й обслуговування виробу, а також довідкова інформація.

Щоб почати користуватися Husqvarna Connect

- Завантажте програму Husqvarna Connect на свій мобільний пристрій.
- Зареєструйтеся в програмі Husqvarna Connect.
- Виконайте вказівки з підключення та реєстрації виробу, наведені в програмі Husqvarna Connect.

Зверніть увагу: У деяких країнах програма Husqvarna Connect може бути недоступною для завантаження. По додаткову інформацію звертайтеся до свого сервісного дилера.

Husqvarna Fleet Services™

Husqvarna Fleet Services™ – це хмарне рішення, що надає спеціалістові з керування парком пристроїв змогу оглядати всі вироби. Докладніші відомості про Husqvarna Fleet Services™ див. у розділі www.husqvarna.com.

Під'єднання виробу до Husqvarna Fleet Services™

- Завантажте програму Husqvarna Fleet Services™ на свій мобільний пристрій.
- Увійдіть в обліковий запис у програмі Husqvarna Fleet Services™.
- Виконайте інструкції щодо сполучення виробу з Husqvarna Fleet Services™.

Технологія бездротового зв'язку Bluetooth®

Оснащені технологією бездротового зв'язку Bluetooth® вироби можна підключати до мобільних пристроїв і користуватися додатковими функціями.

Символ технології бездротового зв'язку *Bluetooth®* з'являється, коли ваш мобільний пристрій підключено до виробу.

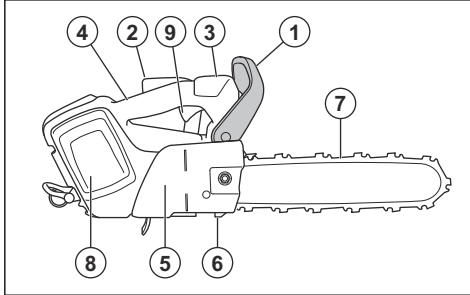


Зверніть увагу: У деяких регіонах хмарне рішення Husqvarna Fleet Services™ може бути недоступним.

Робоча перевірка перед початком використання виробу

- Перевірте ланцюгове гальмо та переконайтеся, що воно функціонує відповідним чином і не має пошкоджень.
- Перевірте фіксатор механічного пускового пристрою та переконайтеся, що він функціонує відповідним чином і не має пошкоджень.
- Перевірте кнопку панель і переконайтеся, що вона функціонує відповідним чином.

4. Переконайтеся, що на ручках немає мастила.
5. Переконайтеся, що всі деталі встановлені правильно, перебувають на своїх місцях і не пошкоджені.
6. Перевірте утримувач ланцюга та переконайтеся, що він встановлений правильно.
7. Перевірте натяг ланцюга.
8. Зарядіть акумулятор і правильно встановіть його.
9. Після натискання на механічний пусковий пристрій переконайтеся, що ланцюг зупинився.



Зверніть увагу: Інструкції щодо перевірки функції див. тут: *Технічне обслуговування й перевірка захисних пристроїв виробу на сторінці 24.*

Використання правильного мастила для ланцюга



ПОПЕРЕДЖЕННЯ: Не використовуйте відпрацьоване мастило, яке може завдати шкоди вам і навколишньому середовищу. Відпрацьоване мастило призводить до пошкодження масляного насоса, шини та ланцюга.



ПОПЕРЕДЖЕННЯ: Ланцюг пилки може зламатись у разі неналежного змащування різального обладнання. Це може призвести до серйозних травм або смерті оператора.



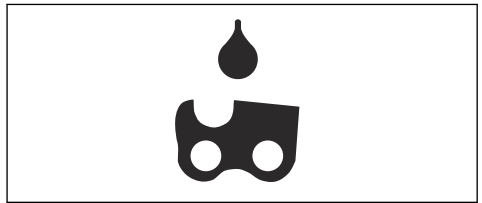
ПОПЕРЕДЖЕННЯ: Для правильної роботи цієї функції слід використовувати відповідне мастило для ланцюга. Зверніться до свого дилера з обслуговування, щоб вибрати мастило для ланцюга.

- Використовуйте мастило для ланцюга Husqvarna, щоб максимально подовжити термін служби ланцюга пилки та запобігти негативному впливу на навколишнє середовище. Якщо мастила Husqvarna немає, рекомендуємо використовувати стандартне масло для ланцюгів.
- Використовуйте мастило, яке добре тримається на ланцюгу пилки.
- Використовуйте мастило для ланцюга з правильним діапазоном в'язкості, яке підходить для застосування за поточної температури повітря.



УВАГА: За температур нижче 0 °C (32 °F) деякі мастила для ланцюга стають надто густими, що може спричинити пошкодження компонентів масляного насоса.

- Використовуйте рекомендоване різальне обладнання. Див. *Додаткове приладдя на сторінці 36.*
- Зніміть кришку бака мастила для ланцюга.
- Заповніть бак мастилом для ланцюга.
- Надійно затягніть кришку бака.



Зверніть увагу: Розташування бака мастила для ланцюга на виробі див. у розділі *Огляд виробу на сторінці 3.*

Підключення зарядного пристрою

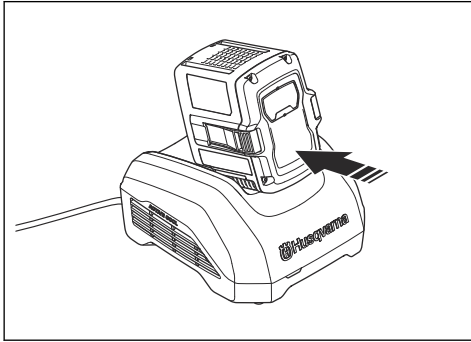
1. Під'єднайте заряджальний пристрій до джерела електроживлення, напруга й частота якого відповідають значенням на паспортній таблиці.
2. Під'єднайте штепсель лише до належним чином заземленої розетки. Світлодіод зарядного пристрою блимне один раз зеленим кольором.

Зверніть увагу: Акумулятор не заряджатиметься, якщо його температура буде менше 0 °C або більше 50 °C. Якщо температура перевищує 50 °C, зарядний пристрій охолоджує акумулятор перед зарядженням.

Зарядження акумулятора

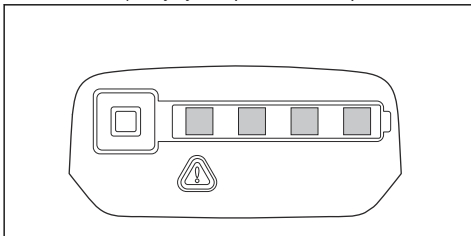
Зверніть увагу: Перед першим використанням акумулятор необхідно зарядити. Новий акумулятор заряджений лише на 30 %.

1. Переконайтеся, що акумулятор сухий.
2. Уставте акумулятор у заряджальний пристрій.



Зверніть увагу: Акумулятор і зарядний пристрій мати різний вигляд залежно від моделі, однак застосовується однакова процедура.

3. Переконайтеся, що на зарядному пристрої ввімкнувся зелений індикатор заряджання. Це буде означати, що акумулятор під'єднаний до зарядного пристрою правильно.
4. Якщо загоряються всі світлодіодні індикатори, це означає, що акумулятор повністю заряджений.



5. Щоб від'єднати зарядний пристрій від настінної розетки, витягніть штепсельну вилку. Не тягніть за кабель.
6. Вийміть акумулятор із зарядного пристрою.

Зверніть увагу: Детальнішу інформацію можна знайти в посібниках для акумулятора й зарядного пристрою.

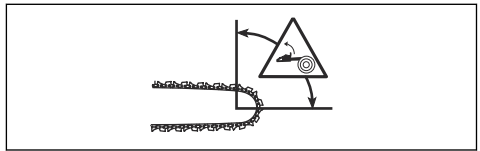
Інформація про віддачу



ПОПЕРЕДЖЕННЯ: Віддача може стати причиною серйозних травм або смерті оператора чи сторонніх осіб. Щоб зменшити ризик, ви повинні знати причини віддачі та як запобігти їх виникненню.

Віддача стається тоді, коли зона віддачі шини торкається об'єкта. Віддача може бути раптовою

й дуже сильною, через що виріб відкидається в напрямку оператора.



Віддача завжди стається в площині різання шини. Зазвичай виріб відкидається в напрямку оператора, але інколи напрямком може бути іншим. Напрямок руху виробу в результаті віддачі залежить від методу експлуатації.



Менший радіус носика шини зменшує силу віддачі.

Використовуйте ланцюг пилки з низькою віддачею, щоб зменшити наслідки віддачі. Не допускайте того, щоб зона віддачі торкалася предметів.



ПОПЕРЕДЖЕННЯ: Жоден ланцюг пилки не може повністю запобігти віддачі. Завжди дотримуйтесь інструкцій.

Поширені запитання щодо віддачі

- Чи буде ланцюгове гальмо завжди активуватися вручну в разі віддачі?

Ні. Щоб посунути передній захисний щиток уперед, необхідно прикласти деяке зусилля. Якщо не прикласти необхідне зусилля, ланцюгове гальмо не активується. Крім того, під час роботи необхідно добре тримати ручки обома руками. У разі віддачі ланцюгове гальмо може не встигнути зупинити ланцюг до того, як він торкнеться вас. Існують також положення, коли ви не маєте змоги дотягнути рукою до переднього захисного щитка, щоб активувати гальмо.

- Чи буде ланцюгове гальмо завжди активуватися інерційним пусковим механізмом у разі віддачі?

Ні. По-перше, ланцюгове гальмо має працювати належним чином. Інструкції щодо перевірки ланцюгового гальма див. у розділі *Технічне обслуговування й перевірка захисних пристроїв*

виробу на сторінці 24. Рекоменується виконувати цю процедуру кожного разу перед початком використання виробу. По-друге, щоб активувати ланцюгове гальмо, віддача повинна бути сильною. Якщо ланцюгове гальмо занадто чутливе, воно може вмикатися під час нерівної роботи.

• **Чи можу я в будь-якому випадку покладатися на ланцюгове гальмо?**

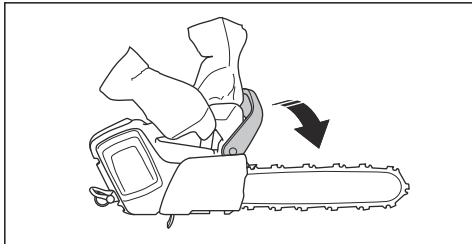
Ні. Для забезпечення захисту ланцюгове гальмо має працювати правильно. Під час віддачі гальмо повинно активуватися й зупинити ланцюг. Якщо ви перебуваєте близько до пильної шини, ланцюгове гальмо може не встигнути зупинити ланцюг пилки до того, як він торкнеться вас.



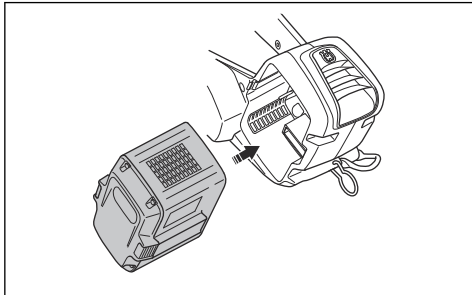
ПОПЕРЕДЖЕННЯ: Попередити віддачу може лише використання вами відповідних технік роботи.

Запуск виробу

1. Перевірте механічний пусковий пристрій і його фіксатор. Див. *Перевірка фіксатора механічного пускового пристрою на сторінці 25.*
2. Посуньте передній захисний щиток уперед, щоб задіяти ланцюгове гальмо.

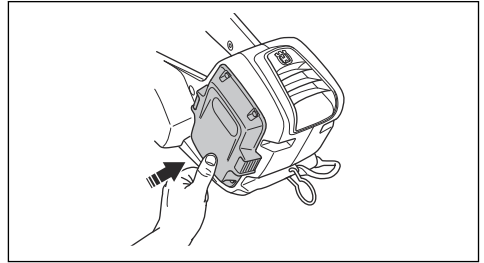


3. Установіть акумулятор у тримач акумулятора.



УВАГА: Переконайтеся в тому, що акумулятор встановлено в тримач акумулятора належним чином. Якщо акумулятор не вставляється в тримач легко, ви встановлюєте його неправильно.

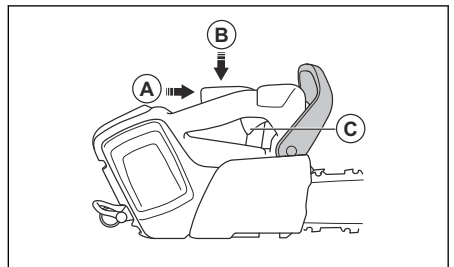
4. Натискайте на нижню частину акумулятора, доки не почуєте звук клацання.



5. Натисніть кнопку ввімкнення / вимкнення та утримуйте її, доки не ввімкнеться дисплей.



6. Посуньте передній захисний щиток назад, щоб вимкнути ланцюгове гальмо.
7. Пересуньте фіксатор механічного пускового пристрою вперед (A) і вниз (B).



8. Для запуску виробу натисніть механічний пусковий пристрій (C).



ПОПЕРЕДЖЕННЯ: Якщо буде запускати виріб на дереві, увімкніть ланцюгове гальмо, перш ніж опускати його на строп.

Використання функції SavE

Функція SavE знижує швидкість ланцюга й потужність виробу.

1. Швидко натисніть кнопку SavE. Увімкнеться зелений світлодіодний індикатор.
2. Для вимкнення функції натисніть кнопку SavE ще раз. Зелений світлодіодний індикатор вимкнеться.



Увімкнення та вимкнення підігріву ручок (Т540i XPG)

Цей виріб має ручки з підігрівом.

- Натисніть і втримуйте кнопку SavE протягом 1 секунди, щоб увімкнути підігрів ручок. Загориться індикатор підігріву ручок.



- Натисніть і втримуйте кнопку SavE, щоб вимкнути підігрів ручок. Індикатор підігріву ручок згасне.

Індикатор рівня масла

Індикатор рівня оливи показує, коли настав час залити оливу для ланцюга.

1. Коли засвітиться індикатор рівня оливи, залийте оливу для ланцюга. Див. *Використання правильного мастила для ланцюга на сторінці 17.*
2. Запустіть пристрій і зачекайте 1–2 хвилини. Індикатор рівня оливи згасне.

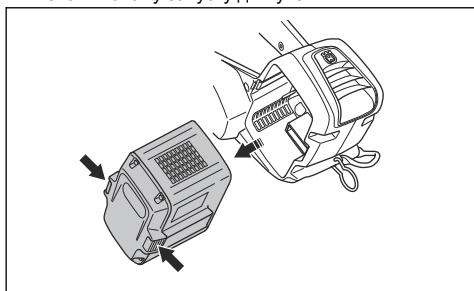


Зупинення виробу

1. Натисніть кнопку ввімкнення / вимкнення та утримуйте її, доки не вимкнеться дисплей.



2. Натисніть кнопки виймання акумулятора й вийміть акумулятор із тримача, щоб запобігти ненавмисному запуску двигуна.



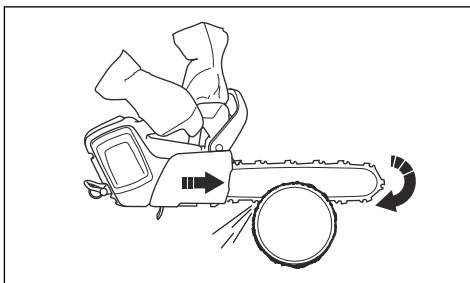
Загальна інформація щодо техніки роботи

Нижче надано деяку інформацію щодо користування цим виробом.

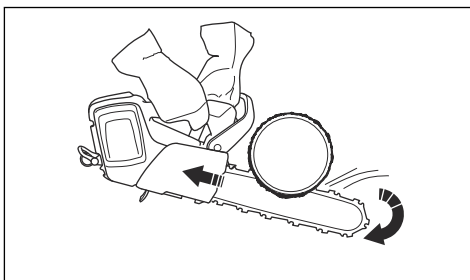


ПОПЕРЕДЖЕННЯ: Інформація щодо техніки роботи, надана в цьому посібнику користувача, не може вважатися адекватною заміною тренінгу з роботи із цим виробом для обробки дерев. Цей виріб дозволено використовувати лише особам із відповідних служб з обробки дерев, що пройшли спеціальну підготовку! Використання виробу особами без спеціальної підготовки може призвести до серйозних травм. Не виконуйте потенційно небезпечних дій!

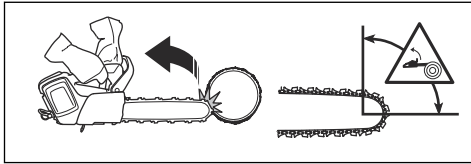
- Різання з тягою означає різання нижньою частиною пильної шини. Під час різання ланцюг пилки протягується через дерево. При цьому способі ви отримуєте кращий контроль над виробом і положенням зони віддачі.



- Різання з поштовхом означає різання верхньою частиною шини. Ланцюг пилки штовхає виріб у напрямку оператора.



ПОПЕРЕДЖЕННЯ: Будьте обережні під час різання з поштовхом. Якщо ланцюг застрягне в стовбурі, виріб може відкинути на вас. Ви повинні запобігти цьому, адже існує небезпека, що зона віддачі шини досягне дерева. Це призведе до віддачі.



- Під час різання використовуйте повну потужність.
- Після кожного розрізу відпускайте механічний пусковий пристрій.



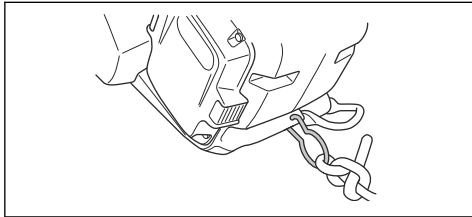
УВАГА: Робота двигуна протягом довгого часу на повній потужності без навантаження може призвести до пошкодження двигуна (наприклад, якщо різати без спротиву ланцюга).

Підготовка виробу до роботи на дереві

Робітник на землі

Якщо ви працюєте на землі, дотримуйтеся вказівок нижче.

1. Огляньте виріб.
2. Зарядіть акумулятор.
3. Надійно закріпіть один кінець затвердженого захисного стропа на петлі троса.



Зверніть увагу: Захисний строп дає змогу запобігти удару виробу об землю в разі його падіння.

4. Переконайтеся, що на іншому кінці захисного стропа встановлено карабін.
5. Увімкніть виріб.
6. Вимкніть виріб.
7. Активуйте ланцюгове гальмо.
8. Подайте виріб оператору, що перебуває на дереві. Використовуйте відповідний інструмент для підймання.

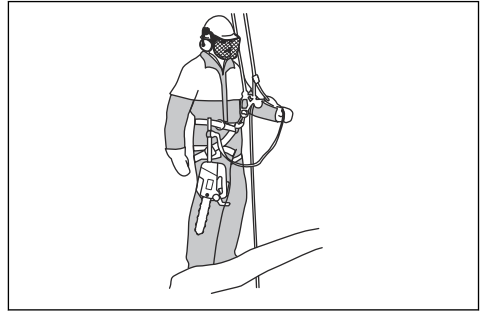


ПОПЕРЕДЖЕННЯ: Коли будете підіймати виріб до оператора на дереві, переконайтеся, що його надійно закріплено.

Оператор на дереві

Якщо ви працюєте на дереві, дотримуйтеся вказівок нижче.

1. Перед від'єднанням захисного стропа від інструмента для підймання необхідно спочатку закріпити виріб на пасовій підвісці. Закріпіть виріб на пасовій підвісці, використовуючи петлю на поясі або сталеве кільце на захисному стропі.



ПОПЕРЕДЖЕННЯ: Закріпіть захисний строп на рекомендованій точці кріплення 1 на пасовій підвісці.



ПОПЕРЕДЖЕННЯ: Якщо для кріплення виробу до пасової підвіски використовується лише захисний строп, повністю опустіть виріб разом із захисним стропом. На висоті не випускайте виріб із рук.

2. Використовуйте відповідні карабіни для кріплення вільного кінця захисного стропа на точці кріплення пасової підвіски. Ця точка – ваша первинна точка кріплення.



УВАГА: Для закріплення захисного стропа використовуйте виключно петлю для троса.

3. Перш ніж починати різати, переконайтеся, що ви перебуваєте у стійкому та надійному положенні.
4. Зніміть виріб із вторинної точки кріплення й запустіть виріб, щоб почати різати.
5. Активуйте ланцюгове гальмо одразу після завершення різання.

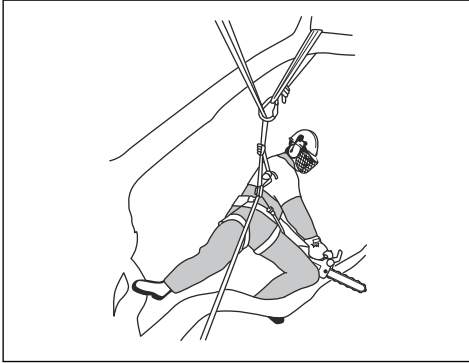
Експлуатація виробу на дереві



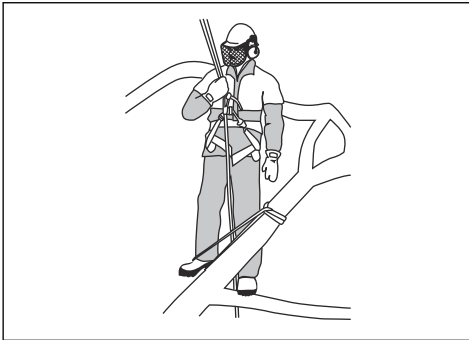
ПОПЕРЕДЖЕННЯ: Більшість нещасних випадків стається, якщо оператор не може повністю контролювати виріб чи своє робоче положення.

- Забезпечте надійне робоче положення.

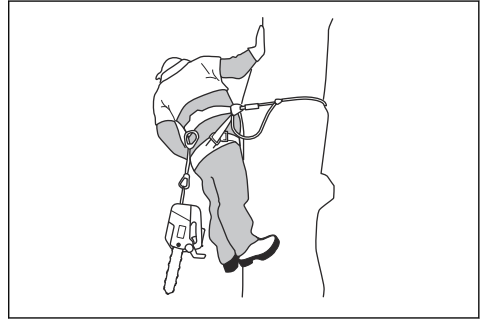
- Для горизонтальних розрізів тримайте пилку на рівні стегон, для вертикальних – на рівні сонячного сплетіння.
- Тримайте виріб обома руками.
- Під час роботи з вертикальними гілками, коли бічні зусилля є незначними, необхідно завжди займати стійке положення. За необхідності змініть точку кріплення страхувальної мотузки, щоб уникнути утворення бічних навантажень чи запобігти їх підвищенню. Крім того, ви можете змінити точку кріплення за допомогою регульованого стропа, за потреби закріпивши його на пасовій підвісці.



- Щоб підтримувати безпечне положення, використовуйте петлю для ноги.



- Регулярно перевіряйте пасову підвіску, пояс і мотузки.
- У разі необхідності підйому по дереву разом із виробом закріпіть виріб на задній точці кріплення пасової підвіски. Коли виріб закріплено на задній точці кріплення, він не заважає підйому й опусканню, а вага діє по центру вниз на спину оператора.



ПОПЕРЕДЖЕННЯ: Увімкніть ланцюгове гальмо, перш ніж опустити виріб на строп.

Звільнення виробу, що застряг

1. Зупиніть виріб.
2. Обережно встановіть виріб у розріз, направивши його проти дерева або до окремої мотузки для інструмента.
3. Обережно витягайте пилку з розрізу, при цьому підіймаючи гілку, наскільки це необхідно.



ПОПЕРЕДЖЕННЯ: Не намагайтеся витягнути виріб. Небезпека отримання серйозних травм.

4. За необхідності використовуйте ручну або іншу ланцюгову пилку для вивільнення виробу. Зробіть на гілці розріз на віддаленні не менше 30 см / 12 дюймів від виробу, що застряг. Робіть розріз із зовнішнього боку гілки, у якій застряг виріб.

ТЕХНІЧНЕ ОБСЛУГОВУВАННЯ

Вступ



ПОПЕРЕДЖЕННЯ: Перед технічним обслуговуванням уважно прочитайте розділ про правила техніки безпеки.

Графік технічного обслуговування



ПОПЕРЕДЖЕННЯ: Перед технічним обслуговуванням необхідно виймати акумулятор.

Зверніть увагу: Компанія Husqvarna рекомендує використовувати спеціальний засіб для

чищення. По додаткову інформацію звертайтеся в центр обслуговування Husqvarna.

технічного обслуговування, регулярно звертайтеся до дилера з обслуговування Husqvarna для обслуговування виробу. Із запитаннями щодо інтервалів технічного обслуговування звертайтеся до дилера з обслуговування Husqvarna.

Нижче наведено перелік заходів технічного обслуговування, які слід виконувати. Крім технічного обслуговування, зазначеного в графіку

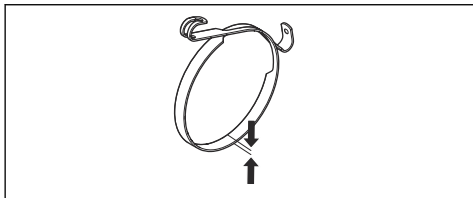
Технічне обслуговування	Перед використанням	Щотижня	Щомісяця
Очистьте зовнішні деталі пристрою та всі ділянки за кришкою приводної зірочки. Для чищення використовуйте вологу тканину й рекомендований засіб для чищення Husqvarna.	X		
Очистьте всмоктувач повітря і його кришку. Для очищення використовуйте м'яку щітку та/або рекомендовані засоби для чищення Husqvarna. Інструкції дивіться в розділі <i>Очищення системи охолодження на сторінці 26</i> .	X		
Упевніться, що гальмо ланцюга функціонує безпечно та справно. Інструкції дивіться в розділі <i>Перевірка активатора гальма на сторінці 25</i> .	X		
Переконайтеся, що кнопка ввімкнення / вимкнення працює правильно. Інструкції дивіться в розділі <i>Перевірка функцій інтерфейсу користувача на сторінці 26</i> .	X		
Переконайтеся, що механічний пусковий пристрій і його фіксатор працюють правильно з точки зору безпеки. Інструкції дивіться в розділі <i>Перевірка фіксатора механічного пускового пристрою на сторінці 25</i> .	X		
Перевірте утримувач ланцюга на наявність пошкоджень. Інструкції дивіться в розділі <i>Перевірка утримувача ланцюга на сторінці 26</i> . Заміна, якщо це необхідно.	X		
Очистьте пильну шину. Очистьте канавку шини та переконайтеся, що отвір для змащування в пильній шині не забитий. Повертайте пильну шину для більш рівномірного зношування. Інструкції дивіться в розділі <i>Перевірка шини на сторінці 31</i> .	X		
Перевірте масляний насос. Переконайтеся, що пильна шина та ланцюг пилки достатньо змащуються. Інструкції дивіться в розділі <i>Регулювання витрати мастила для ланцюга на сторінці 31</i> .	X		
Перевірте ланцюг пилки на наявність зношення і тріщин. Інструкції дивіться в розділі <i>Перевірка різального обладнання на сторінці 31</i> .	X		
Нагостріть ланцюг пилки. Для заточування використовуйте рекомендований напилек і шаблон заточування Husqvarna. Інструкції дивіться в розділі <i>Нагострювання ланцюга пилки на сторінці 27</i> .	X		
Відрегулюйте натяг ланцюга пилки. Інструкції дивіться в розділі <i>Налаштування натягу ланцюга пилки на сторінці 29</i> .	X		
Упевніться, що зовнішні гвинти й гайки затягнуто.		X	
Перевірте пильну шину на відсутність пошкоджень і тріщин. Перевірте ведену зірочку шини. Заточіть пильну шину. Видаліть задирки на краях пильної шини. Для заточування використовуйте плоский напилек. Інструкції дивіться в розділі <i>Перевірка шини на сторінці 31</i> .		X	
Перевірте приводну зірочку ланцюга на відсутність пошкоджень. Інструкції дивіться в розділі <i>Перевірка приводної зірочки ланцюга на сторінці 30</i> . Заміна, якщо це необхідно.		X	

Технічне обслуговування	Перед використанням	Щотижня	Щомісяця
Перевірте акумулятор на наявність пошкоджень. Переконайтеся, що кнопки для виймання акумулятора справні та надійно втримують акумулятор у виробі.		X	
Очистьте бак для оливи ланцюга. Для чищення використовуйте безворсову тканину.			X
Перевірте масляний фільтр ланцюга. Переконайтеся, що масляний фільтр ланцюга не засмічений і вільно рухається в баку для оливи ланцюга.			X
Спорожніть бак для оливи ланцюга. Заповніть бак для оливи ланцюга новою оливою. Для безпечної роботи рекомендовано використовувати оливу для ланцюга Husqvarna. Інструкції дивіться в розділі <i>Використання правильної мастила для ланцюга на сторінці 17</i> .			X
Очистьте тримач акумулятора, роз'єм і вентиляційні отвори. Для чищення використовуйте м'яку щітку. Перевірте роз'єм у тримачі акумулятора. Переконайтеся, що металеві поверхні не пошкоджено. Інструкції дивіться в розділі <i>Перевірка акумулятора й тримача акумулятора на сторінці 26</i> .			X
Очистьте акумулятор, роз'єми та вентиляційні отвори. Для чищення використовуйте м'яку щітку. Перевірте роз'єми на акумуляторі. Переконайтеся, що металеві поверхні не пошкоджено. Інструкції дивіться в розділі <i>Перевірка акумулятора й тримача акумулятора на сторінці 26</i> .			X
Очистьте зарядний пристрій, роз'єми та вентиляційні отвори. Для чищення використовуйте м'яку щітку. Перевірте роз'єми на зарядному пристрої. Переконайтеся, що металеві поверхні не пошкоджено.			X
Перевірте гальмівну стрічку на наявність пошкоджень або зношення. Див. розділ <i>Перевірка гальмівної стрічки на сторінці 24</i> . За потреби зверніться до авторизованого дилера Husqvarna для заміни.			X
Замініть приводну зірочку ланцюга. Інструкції дивіться в розділі <i>Перевірка приводної зірочки ланцюга на сторінці 30</i> .			X

Технічне обслуговування й перевірка захисних пристроїв виробу

Перевірка гальмівної стрічки

1. Очистіть щіткою ланцюгове гальмо й гальмівний барабан від деревного пилу, смоли та бруду. Бруд і зношення можуть погіршити роботу гальма.

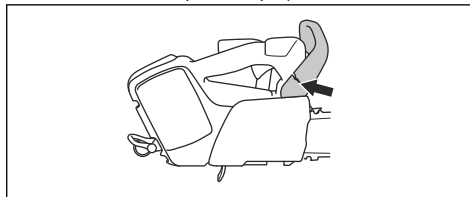


2. Перевірте гальмівну стрічку. У найтоншій точці товщина гальмівної стрічки має становити принаймні 0,6 мм (0,024 дюйма). Для отримання інформації щодо заміни звертайтеся до центру обслуговування Husqvarna.

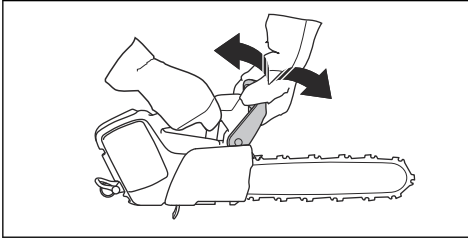
Перевірка переднього захисного щитка

Регулярно виконуйте перевірку переднього захисного щитка.

1. Упевніться, що передній захисний щиток не має пошкоджень, наприклад тріщин.



2. Переконайтеся, що передній захисний щиток рухається вільно та правильно встановлений.



Перевірка активатора гальма

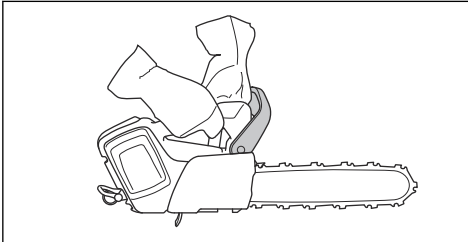
1. Натисніть кнопку ввімкнення / вимкнення та утримуйте її, доки пристрій не ввімкнеться.



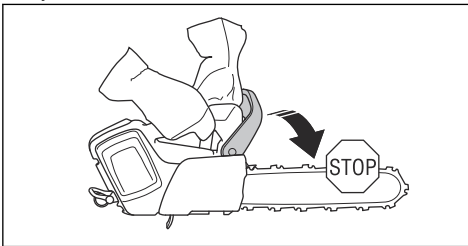
ПОПЕРЕДЖЕННЯ:

Переконайтеся, що ланцюг не торкається землі та інших предметів.

2. Тримайте виріб міцно. Візьміться за ручки.



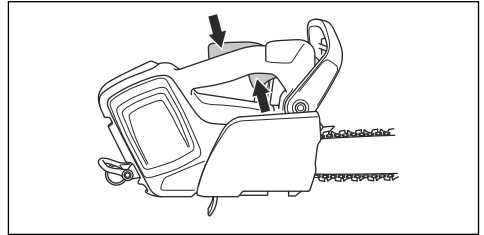
3. Увімкніть виріб на повну потужність і нахиліть лівий зап'ясток уперед, щоб активувати ланцюгове гальмо.
4. Переконайтеся, що ланцюг пилки одразу зупинився.



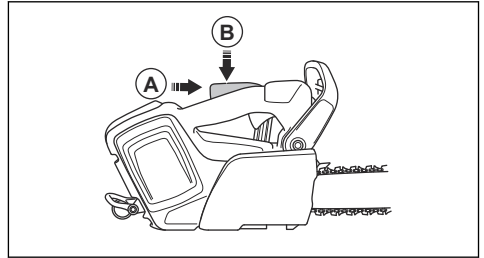
ПОПЕРЕДЖЕННЯ: Не відпускайте передню ручку!

Перевірка фіксатора механічного пускового пристрою

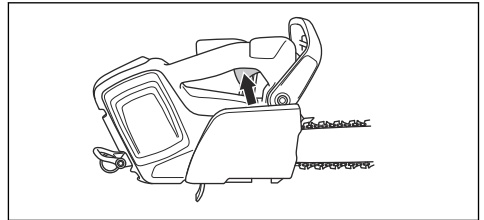
1. Переконайтеся в тому, що механічний пусковий пристрій і фіксатор рухаються вільно, а зворотна пружина працює правильно.



2. Пересуньте фіксатор механічного пускового пристрою вперед (А) і вниз (В). Утримуйте фіксатор механічного пускового пристрою біля ручки й переконайтеся, що він повертається в початкове положення, коли ви його відпускаєте.



3. Перевірте, чи блокується механічний пусковий пристрій на холостому ході, коли ви відпускаєте фіксатор.



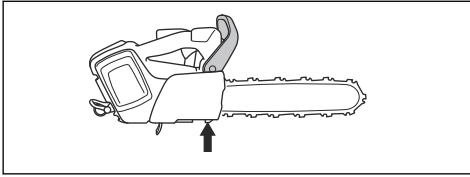
4. Увімкніть виріб і повністю натисніть курок газу.
5. Відпустіть механічний пусковий пристрій і переконайтеся, що ланцюг пилки зупинився та більше не рухається.



ПОПЕРЕДЖЕННЯ: Якщо ланцюг пилки продовжує обертатися, коли механічний пусковий пристрій встановлено в положення холостого ходу, зверніться до дилера з обслуговування.

Перевірка утримувача ланцюга

1. Переконайтеся, що утримувач ланцюга не пошкоджений.
2. Переконайтеся, що утримувач ланцюга перебуває в стабільному положенні та встановлений на корпус виробу.



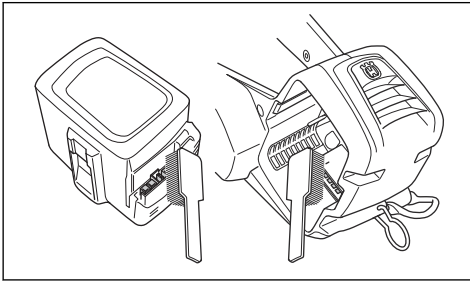
Перевірка функцій інтерфейсу користувача

1. Натисніть кнопку ввімкнення / вимкнення та утримуйте її, доки пристрій не ввімкнеться.
2. Натисніть кнопку ввімкнення / вимкнення та утримуйте її, доки пристрій не вимкнеться.
3. Переконайтеся, що виріб і всі світлодіодні індикатори на дисплеї вимкнено.

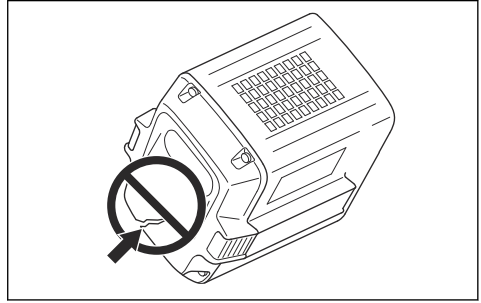


Перевірка акумулятора й тримача акумулятора

1. Для чищення акумулятора й тримача акумулятора використовуйте м'яку щітку.
2. Очистьте вентиляційні отвори й з'єднувачі акумулятора.

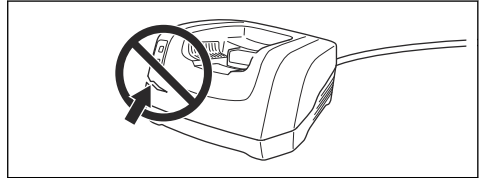


3. Переконайтеся, що на акумуляторі немає тріщин або інших пошкоджень.



Перевірка зарядного пристрою

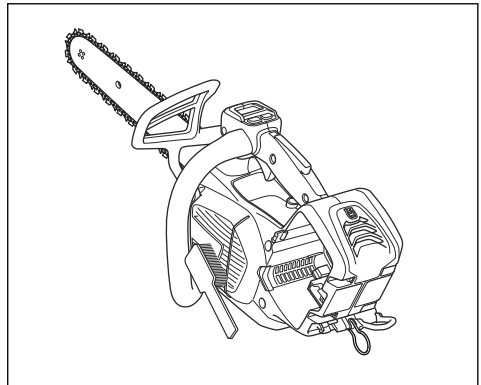
1. Переконайтеся, що зарядний пристрій і шнур живлення не пошкоджені. Перевірте їх на наявність тріщин та інших пошкоджень.



Очищення системи охолодження

Система охолодження знижує температуру двигуна. Система охолодження включає в себе всмоктувач повітря з лівого боку виробу й вентилятор на двигуні.

1. Очищуйте систему охолодження щіткою щотижня або частіше, якщо необхідно.



2. Переконайтеся, що система охолодження не забруднена чи не забита.



УВАГА: Забруднена чи забита система охолодження може спричинити значне перегрівання

виробу. Це призведе до пошкодження виробу.

Нагострювання ланцюга пилки

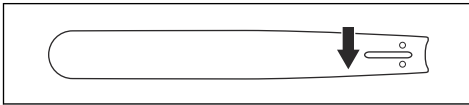
Інформація щодо пильної шини й ланцюга пилки



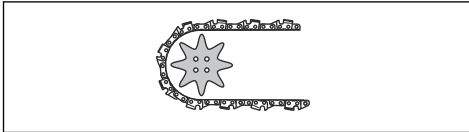
ПОПЕРЕДЖЕННЯ: Під час роботи з ланцюгом пилки або його обслуговування використовуйте захисні рукавиці. Нерухомий ланцюг пилки також може завдати травми.

Необхідно замінити зношені чи пошкоджені шину та ланцюг комбінаціями шини й ланцюга, рекомендованими компанією Husqvarna. Це необхідно, щоб підтримувати роботу функцій безпеки виробу. Список рекомендованих комбінацій пильних шин і ланцюгів для заміни див. тут: *Додаткове приладдя на сторінці 36.*

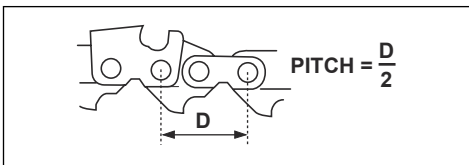
- Довжина пильної шини, дюйми/см. Інформацію про довжину пильної шини зазвичай можна знайти на задньому кінці пильної шини.



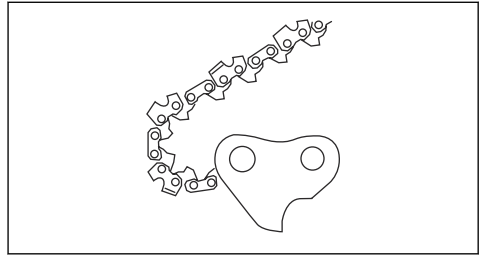
- Кількість зубців на веденій зірочці шини (Т).



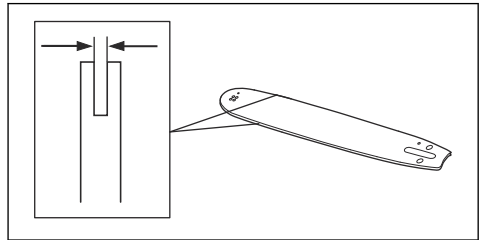
- Крок ланцюга, дюймів. Проміжки між приводними ланками ланцюга повинні збігатися з проміжками між зубцями на веденій зірочці шини й приводній зірочці.



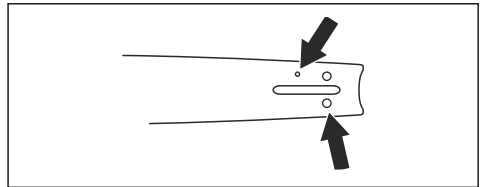
- Кількість передавальних ланок. Кількість приводних ланок визначається відповідно до типу пильної шини.



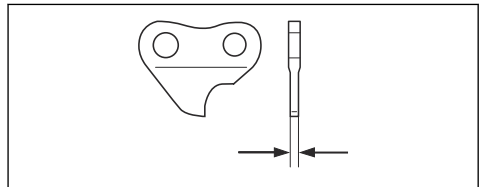
- Ширина паза шини, дюймів / мм. Ширина паза шини має бути такою ж, як і ширина приводних ланок.



- Отвір для мастила для ланцюга та отвір для натягу ланцюга. Шину має бути вирівняно відносно виробу.



- Ширина приводних ланок, мм / дюймів.



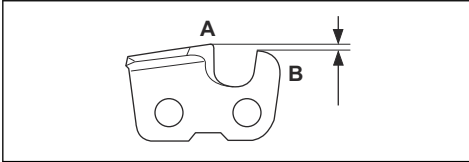
Загальна інформація про нагострювання різців

Забороняється використовувати виріб із тупим ланцюгом. Якщо ланцюг затуплений, потрібно застосовувати більший тиск, щоб протиснути шину пилки через деревину та уникнути надмірного навантаження на двигун. Використання тупого ланцюга може призвести до зменшення строку служби ланцюгової пилки. Якщо ланцюг дуже

затуплений, у результаті пиляння буде з'являтися лише тирса, а не стружка.

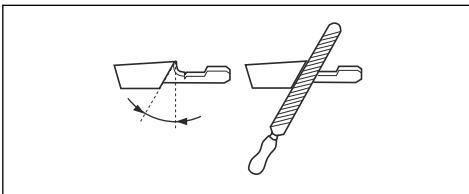
Гострий ланцюг врізається в деревину, створюючи довгу й товсту стружку.

Різальний зубець (А) й обмежувач глибини (В) разом створюють різальну частину ланцюга – різець. Різниця висоти цих двох деталей є глибиною різання.

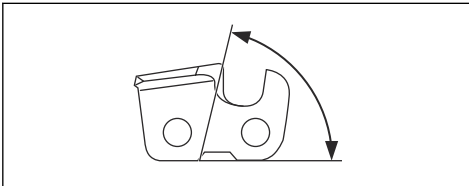


Під час нагострення зубця враховуйте:

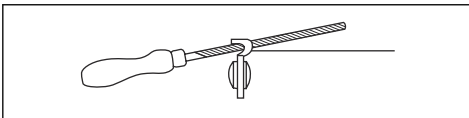
- Кут заточування.



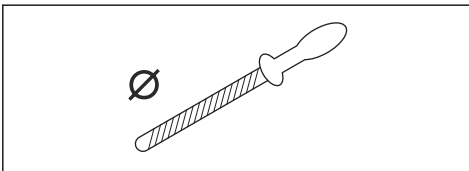
- Кут різання.



- Положення напилка.



- Діаметр круглого напилка.



Без відповідного інструменту буде важко правильно нагострити ланцюг. Використовуйте рекомендований розмір напилка Husqvarna. Це допоможе підтримувати максимальну продуктивність різання й мінімальну небезпеку віддачі.

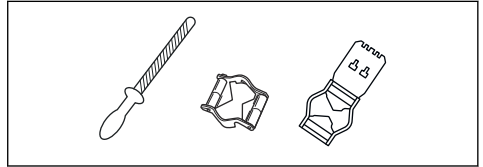


ПОПЕРЕДЖЕННЯ: Якщо не дотримуватись інструкцій із правильного нагострювання, сила віддачі значно підвищуватиметься.

Зверніть увагу: Інформацію щодо нагострювання ланцюга див. тут: *Додаткове приладдя на сторінці 36.*

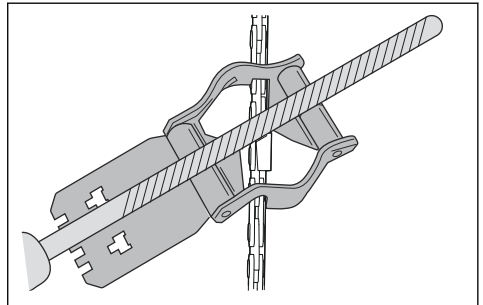
Нагострювання різців

1. Для нагострювання різальних зубців використовуйте круглий напилко і шаблон для напилка.



Зверніть увагу: Дивіться розділ *Додаткове приладдя на сторінці 36* щодо рекомендованих компанією Husqvarna напилків та їх розмірів.

2. Правильно прикладайте напилко до різця. Дивіться інструкції до напилка.
3. Переміщуйте напилко від внутрішньої сторони різця назовні. Зменшуйте тиск під час повернення напилка назад.

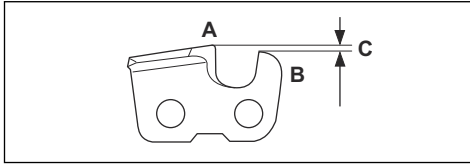


4. Зніміть матеріал з одного боку всіх різців.
5. Переверніть виріб і зніміть матеріал з іншого боку.
6. Переконайтеся, що всі різці однакової довжини.

Загальна інформація щодо зміни висоти обмежувача глибини різання

Значення глибини різання (С) зменшується після загострювання різців (А). Для підтримки максимальної продуктивності різання необхідно прибирати металеву стружку з обмежувача глибини різання (В), щоб отримати рекомендоване значення глибини. Інструкції щодо того, як отримати правильну

висоту обмежувача глибини різання для вашої ланцюгової пилки, див. у розділі *Додаткове приладдя на сторінці 36*.

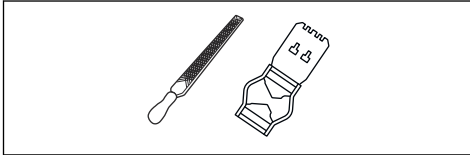


ПОПЕРЕДЖЕННЯ: Небезпека віддачі збільшується, якщо обмежувач глибини різання встановлено надто високо!

Регулювання висоти обмежувача глибини

Перед налаштуванням висоти обмежувача глибини різання чи нагострювання різців див. інструкції в розділі *Нагострювання різців на сторінці 28*. Рекомендовано змінювати висоту обмежувача глибини різання після кожного третього загострювання різців.

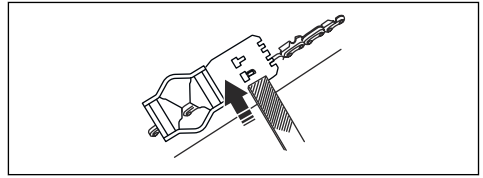
Для правильного налаштування глибини різання й різців рекомендується використовувати наш пристрій для вимірювання висоти обмежувача глибини різання.



1. Для налаштування обмежувача глибини різання використовуйте плоский напилек і пристрій для вимірювання висоти обмежувача глибини різання. Для вибору правильного налаштування та скосу глибини різання використовуйте лише рекомендований пристрій для обмеження глибини різання Husqvarna.
2. Установіть пристрій для вимірювання висоти обмежувача глибини різання на ланцюг пилки.

Зверніть увагу: Детальнішу інформацію щодо експлуатації ви знайдете в інструкції до пристрою вимірювання висоти обмежувача глибини різання.

3. За допомогою плоского напилка видаліть частину обмежувача глибини різання, що виступає над пристроєм для вимірювання висоти обмежувача глибини.



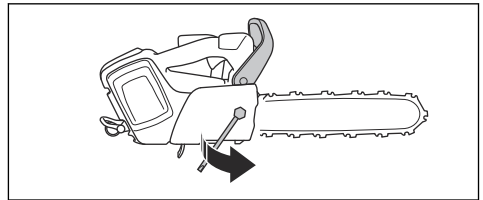
Налаштування натягу ланцюга пилки



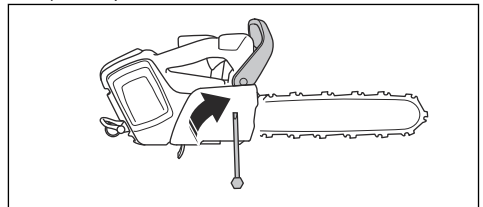
ПОПЕРЕДЖЕННЯ: Ланцюг пилки з неправильним натягом може зіскочити із шини й призвести до тяжкої травми чи смерті.

Ланцюг пилки стає довшим під час його використання. Регулярно налаштовуйте ланцюг пилки.

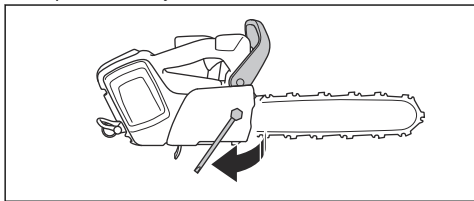
1. Послабте гайку шини, що втримує кришку приводної зірочки й ланцюгове гальмо. Скористайтеся комбінованим ключем.



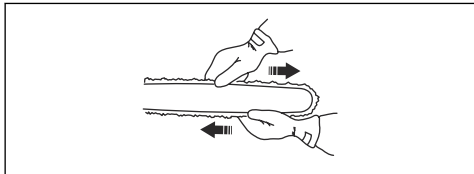
2. Підніміть передню частину шини й поверніть гвинт натягування ланцюга. Скористайтеся комбінованим ключем.
3. Натягніть ланцюг пилки таким чином, щоб він щільно прилягав до пильної шини.



4. Затягуйте гайку пильної шини за допомогою комбінованого ключа, водночас піднімаючи верхню частину пильної шини.



5. Переконайтеся, що ви можете вільно протягнути ланцюг пилки вручну й що він не провисає.



Зверніть увагу: Положення гвинта натягування ланцюга на виробі див. у розділі *Огляд виробу на сторінці 3*.

Перевірка змащування ланцюга пилки

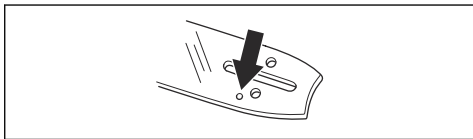
Під час кожної третьої зарядки акумулятора перевіряйте змащування ланцюга пилки.

1. Запустіть виріб і дайте йому попрацювати з максимальною частотою обертання. Утримуйте шину над поверхнею світлого кольору на висоті приблизно 20 см (8 дюймів).
2. Якщо ланцюг змащено належним чином, через 1 хвилину ви побачите виразний слід мастила на поверхні.

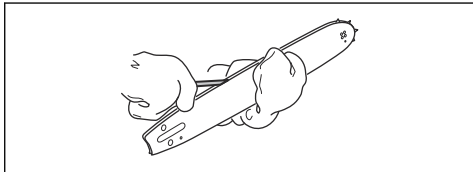


3. Якщо рівень змащування ланцюга недостатній, виконайте наступні перевірки.

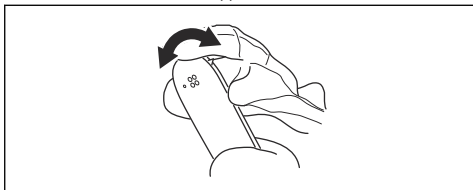
- a) Перевірте канал подачі мастила на шині й переконайтеся, що він не забитий. Прочистьте за необхідності.



- b) Перевірте канавку на краю шини й переконайтеся, що вона чиста. Прочистьте за необхідності.



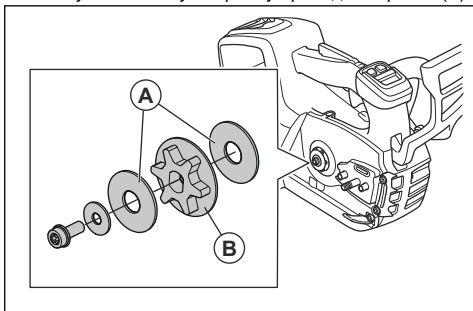
- c) Переконайтеся, що ведена зірочка шини вільно обертається, і що отвір для змащування на ній не забитий. Прочистьте й змастіть за необхідності.



4. Якщо після виконання наведених вище кроків змащування ланцюга не виконується належним чином, зверніть до свого сервісного дилера.

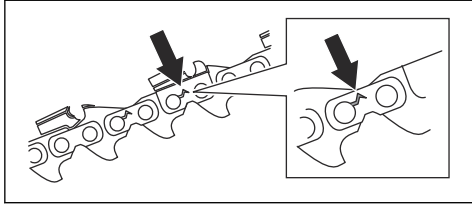
Перевірка приводної зірочки ланцюга

- Перевірте приводну зірочку ланцюга на наявність ознак зношення. За необхідності замініть приводну зірочку ланцюга.
- Великі шайби (A) мають бути спрямовані ввігнутих боком у напрямку приводної зірочки (B).

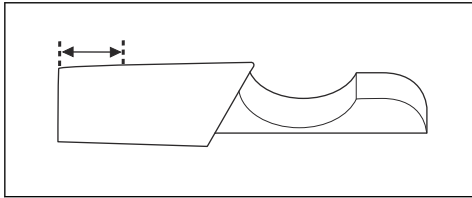


Перевірка різального обладнання

1. Переконайтеся, що в заклепках і ланках немає тріщин і що всі заклепки закріплені. Замініть, якщо це необхідно.

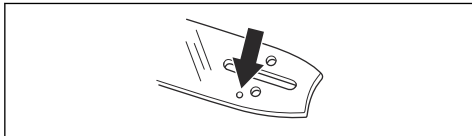


2. Переконайтеся, що ланцюг пилки легко згинається. Замініть ланцюг пилки, якщо він жорсткий.
3. Щоб перевірити заклепки й ланки на наявність зношення, порівняйте ланцюг вашої пилки з новим.
4. Замініть ланцюг пилки, якщо знайдена частина різця стала меншою за 4 мм (0,16 дюйма). Також замініть ланцюг пилки, якщо на різцях є тріщини.

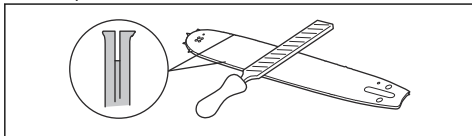


Перевірка шини

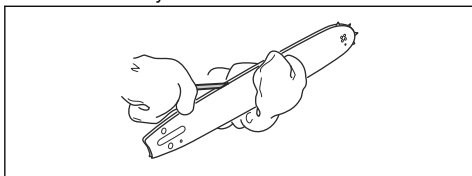
1. Переконайтеся, що канал подачі мастила не заблокований. Очистьте його, якщо необхідно.



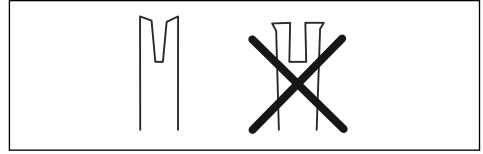
2. Перевірте, чи є на краях шини задирки. Видаліть задирки напилком.



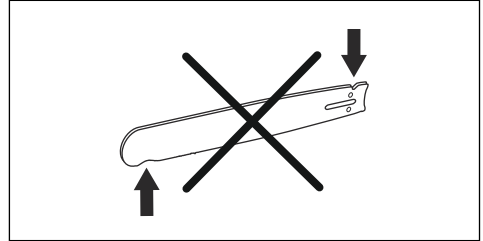
3. Очистьте паз у пильній шині.



4. Перевірте канавку на шині на наявність зношення. За необхідності замініть пильну шину.



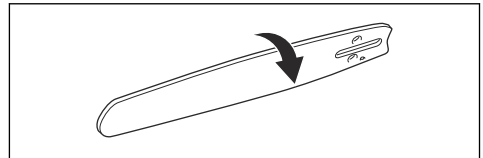
5. Упевніться, що кінчик різальної шини не занадто твердий чи зношений.



6. Переконайтеся, що ведена зірочка шини вільно обертається, і що отвір для змащування на ній не забитий. Очистьте та змастіть за необхідності.



7. Щодня повертайте пильну шину, щоб подовжити термін її служби.

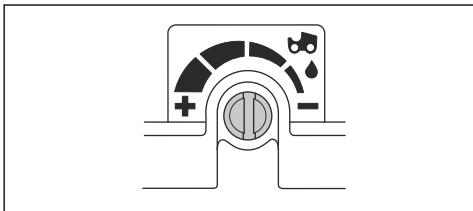


Регулювання витрати мастила для ланцюга



ПОПЕРЕДЖЕННЯ: Перед початком регулювання насоса оливи зупиніть двигун.

- Поверніть регулювальний гвинт для масляного насоса. Для цього скористайтеся викруткою або комбінованим гайковим ключем.



- Поверніть регулювальний гвинт проти годинникової стрілки, щоб збільшити витрату оливи.
- Поверніть регулювальний гвинт за годинниковою стрілкою, щоб зменшити витрату оливи.

Усунення несправностей

Інтерфейс користувача

Світлодіодний екран	Можливі несправності	Можливе рішення
Блимає світлодіодний індикатор попередження.	Увімкнено гальмо ланцюга.	Вимкніть гальмо ланцюга.
	Відхилення температури від норми.	Дайте виробу охолонути.
	Перевантаження. Ланцюг пилки не рухається.	Вивільніть ланцюг пилки.
	Кнопку ввімкнення / вимкнення та пусковий важіль натиснуто одночасно.	Відпустіть механічний пусковий пристрій, щоб увімкнути виріб.
Під час натискання кнопки SavE для вмикання підігріву ручок блимають індикатори підігріву та попередження.	Помилка підігріву ручок.	Вимкніть виріб. Увімкніть виріб. Якщо підігрів ручок все ще не працює, зверніться до свого авторизованого центру обслуговування Husqvarna.
Блимає зелений світлодіод включення.	Недостатня напруга акумулятора.	Зарядіть акумулятор.
Індикатор попередження ввімкнений.	Обслуговування.	Зверніться до дилера з обслуговування Husqvarna.

Акумулятор

40-B140X, 40-B220X, 40-B330X ¹		
Ознаки	Причина	Дія

¹ Процедура усунення несправностей може відрізнятись для інших моделей акумуляторів. Інформацію щодо використання акумулятора див. у посібнику користувача до нього. Використовуйте лише акумулятори, схвалені Husqvarna.

Блимає індикатор помилки акумулятора.	Акумулятор розряджений.	Зарядіть акумулятор.
	Велике робоче навантаження в поєднанні з дуже низькою температурою акумулятора.	Нагрійте акумулятор. Наприклад, занесіть його в приміщення або працюйте на низькій швидкості, доки акумулятор не нагріється.
	Акумулятор не працює. Робочий діапазон акумулятора на межі.	Вийміть акумулятор із виробу. Нехай акумулятор трохи просто полежить, а потім натисніть кнопку індикатора стану акумулятора.
Світиться індикатор температури акумулятора.	Акумулятор надто холодний або надто гарячий для використання.	Зберігайте акумулятор за температури від $-10\text{ }^{\circ}\text{C}$ ($14\text{ }^{\circ}\text{F}$) до $40\text{ }^{\circ}\text{C}$ ($104\text{ }^{\circ}\text{F}$). Коли температура акумулятора досягне прийнятних значень, його можна буде знову використовувати.
Індикатор температури акумулятора блимає.	Акумулятор майже досяг межі температури.	Зменште швидкість та/або робоче навантаження. Для забезпечення оптимальної продуктивності акумулятора зберігайте його за температури від $+10\text{ }^{\circ}\text{C}$ ($50\text{ }^{\circ}\text{F}$) до $+30\text{ }^{\circ}\text{C}$ ($86\text{ }^{\circ}\text{F}$).
Коли акумулятор вставлено в зарядний пристрій, світиться індикатор температури акумулятора.	Акумулятор є надто холодним або надто гарячим для заряджання.	Дайте акумулятору охолонути або віднесіть його в приміщення, щоб підігріти. Коли температура акумулятора досягне прийнятних значень, його можна буде знову заряджати. Використовуйте зарядний пристрій лише за температури від $5\text{ }^{\circ}\text{C}$ ($41\text{ }^{\circ}\text{F}$) до $40\text{ }^{\circ}\text{C}$ ($104\text{ }^{\circ}\text{F}$). Не залишайте зарядний пристрій на сонці. Якщо усунути проблему не вдасться, зверніться до дилера.
Вмикається індикатор помилки акумулятора.	Критична помилка акумулятора.	Зверніться до дилера.

Зарядний пристрій

40-C500X, 40-C750X ²		
Ознаки	Можливі несправності	Можливі виправлення

² Процедура усунення несправностей може відрізнятися для інших моделей зарядних пристроїв. Інформацію щодо використання зарядного пристрою дивіться в посібнику користувача до нього. Використовуйте лише зарядні пристрої, схвалені Husqvarna.

<p>Індикатор заряджання світиться жовтим на зарядному пристрої.</p> <p>Блимає індикатор помилки акумулятора або світиться індикатор температури акумулятора.</p>	<p>Акумулятор є надто холодним або надто гарячим для використання чи заряджання.</p>	<p>Якщо акумулятор перегрівся, під'єднайте його до зарядного пристрою. Вбудований вентилятор зарядного пристрою знижує температуру акумулятора. Коли акумулятор досягне рекомендованої температури, заряджання почнеться автоматично.</p> <p>Якщо акумулятор занадто холодний, перемістіть його в приміщення. Коли акумулятор досягне рекомендованої температури, можна продовжити заряджання.</p> <p>Під час експлуатації дотримуйтеся температурного діапазону, див. посібник користувача зарядного пристрою. Не залишайте зарядний пристрій на сонці. Якщо усунути проблему не вдасться, зверніться до дилера.</p>
<p>Індикатор заряджання світиться жовтим на зарядному пристрої. Індикатор помилки акумулятора світиться на акумуляторі.</p>	<p>Критична помилка акумулятора.</p>	<p>Зверніться до дилера.</p>
<p>Індикатор заряджання світиться червоним на зарядному пристрої.</p>	<p>Критична помилка зарядного пристрою.</p>	<p>Зверніться до дилера.</p>

Транспортування, зберігання й утилізація

Транспортування та зберігання

- На літій-іонні акумулятори поширюються правила щодо небезпечного вантажу.
- У разі перевезення пасажирським або вантажним транспортом дотримуйтеся спеціальних вимог щодо упаковки й маркування (це правило також стосується третіх осіб і експедиторів).
- Перш ніж відправляти виріб, проконсультуйтеся з особою, що пройшла спеціальну підготовку щодо поводження з небезпечними матеріалами. Дотримуйтеся всіх застосовних національних норм і правил.
- Перед пакуванням акумулятора ізолюйте відкриті контакти. Зафіксуйте акумулятор в упаковці, щоб він не рухався.
- Під час підготовки до зберігання чи транспортування виробу завжди виймайте акумулятор.
- Зберігайте акумулятор і зарядний пристрій у сухому приміщенні, захищеному від вологи та низьких температур.
- Заборонено зберігати акумулятор у місці, де можуть утворюватися статичні заряди. Не зберігайте акумулятор у металевій коробці.
- Зберігайте акумулятор за температури 5–25 °C у захищеному від прямих сонячних променів місці.

- Зберігайте зарядний пристрій за температури від 5 °C до 45 °C у захищеному від прямих сонячних променів місці.
- Використовуйте зарядний пристрій лише за температури навколишнього середовища 5–40 °C.
- Перед довготривалим зберіганням акумулятор необхідно зарядити на 30–50 %.
- Зберігайте зарядний пристрій у сухому закритому приміщенні.
- Зберігайте акумулятор і зарядний пристрій окремо. Не дозволяйте дітям та іншим особам без належної підготовки торкатися обладнання. Зберігайте обладнання в приміщеннях, які можна закрити на замок.
- Перед тривалим зберіганням промийте виріб і проведіть повне технічне обслуговування.
- Під час транспортування й зберігання використовуйте чохол для транспортування, що допоможе захистити виріб від травм і пошкоджень.
- Під час транспортування надійно закріплюйте виріб.

Утилізація акумулятора, зарядного пристрою й виробу

Символ, наведений нижче, означає, що цей виріб не можна утилізувати разом із побутовими

відходами. Утилізацію необхідно проводити на підприємстві з переробки відходів електричного й електронного обладнання. Це допоможе запобігти шкоді навколишньому середовищу й людям.



Щоб отримати детальнішу інформацію, проконсультуйтеся з органами місцевої влади, місцевою службою переробки відходів чи своїм дилером.

Зверніть увагу: Символ нанесений на виріб чи упаковку виробу.

Технічні характеристики

Технічні характеристики

	T540i XR®	T540i XR® G
Електродвигун		
Тип	Двигун постійного струму (без щіток) 36 В	Двигун постійного струму (без щіток) 36 В
Особливості		
Режим зменшеного споживання енергії	savE	savE
Система змащування		
Тип масляного насоса	Регульований	Регульований
Ємність бака для оливи, л/см ³	0,18 / 180	0,18 / 180
Маса		
Ланцюгова пилка без акумулятора, шини, ланцюга та з порожнім масляним баком для змащування ланцюга, кг	2,5	2,6
Рівень захисту від води		
IPX4	Так	Так
Випромінювання шуму³		
Рівень звукової потужності, вимірний, дБ(A)	101	101
Гарантований рівень звукової потужності, L _{WA} дБ(A)	103	103
Рівні звуку⁴		
Еквівалентний рівень звукового тиску на вухо оператора, дБ(A)	92	92

³ Випромінювання шуму в середовище, виміряне як звукова потужність (L_{WA}), відповідає директиві ЄС 2000/14/ЄС.

⁴ Еквівалент рівня звукового тиску, згідно зі стандартом ISO 22868:2011, обчислюється як сума енергії за певний проміжок часу за різних умов праці та рівнів звукового тиску й умов праці. Типова статистична розбіжність для еквівалентних рівнів звукового тиску являє собою стандартне відхилення в розмірі 1 дБ(A).

	T540i XP®	T540i XP® G
Рівні вібрації⁵		
Передня ручка, м/с ²	2,2	2,2
Задня ручка, м/с ²	4,3	4,3
Еквівалентні рівні вібрації⁶		
Передня ручка, м/с ²	2,1	2,1
Задня ручка, м/с ²	3,5	3,5
Ланцюг пилки / пильна шина		
Рекомендована довжина шини, дюйми / см	30–40	30–40
Ефективна довжина різання, см	28–38	28–38
Тип приводної зірочки / кількість зубців	.325"mini / 7	.325"mini / 7
Максимальна швидкість ланцюга/(режим savE), м/с	24 (18)	24 (18)
Радіочастотні характеристики Bluetooth®		
Частотний діапазон, ГГц	2,4–2,4835	2,4–2,4835
Макс. вихідна потужність, дБм0	0	0

Додаткове приладдя

Комбінації шин і ланцюгів пилки

Наведені нижче різальні насадки рекомендовано для використання з Husqvarna T540i XP.



ПОПЕРЕДЖЕННЯ: У разі використання пилкового ланцюга SP11G застосовуйте акумулятор BLi200X.

Шина пилки				Пилковий ланцюг		
Довжина, дюйми	Крок ланцюга, дюйми	Вимірювач, мм	Макс. радіус кінцевої частини шини	Тип	Довжина, передавальні ланки (шт.)	Низька віддача
12	0,325 дюйма	1,1	8T	Husqvarna SP21G	51	Так
14					59	
16					64	

⁵ Рівень вібрації відповідає стандарту EN 62841-4-1. Указані дані щодо рівня вібрації мають стандартну статистичну розбіжність (стандартне відхилення) у 1 м/с². Дані про вібрацію заявлені, виходячи з вимірювань, зроблених на пристрої, оснащеному шиною та ланцюгом рекомендованого типу. Якщо машину оснащено шиною іншого типу, рівень вібрації може коливатися в межах $\pm 1,5$ м/с² максимум.

⁶ Еквівалентний рівень вібрації вимірюється та розраховується так само, що й для ланцюгових пилкоз приводом від двигуна внутрішнього згоряння. Ці числа вказано для того, щоб можна було порівняти значення вібрації незалежно від типу двигуна. Відповідний стандарт – ISO 22867:2011.



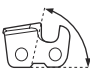


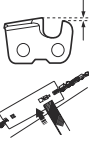
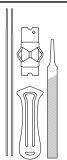

Шина пилки				Пилковий ланцюг		
Довжина, дюйми	Крок ланцюга, дюйми	Вимірювач, мм	Макс. радіус кінцевої частини шини	Тип	Довжина, передавальні ланки (шт.)	Низька віддача
12	1/4"	1,3	Carving	Husqvarna H00	68	Hi
10"	1/4" mini	1,1	8T	SP11G	60	
12"					68	

Обладнання для заточування та кути заточування

Щоб забезпечити правильний кут заточування, використовуйте напилки Husqvarna. Для заточування пилкового ланцюга рекомендуємо завжди

застосовувати напилки Husqvarna. Номери деталей наведені в таблиці нижче.

Якщо ви не знаєте, який ланцюг установлено на вашій пилці, зверніться до свого дилера з обслуговування.

							
SP21G	5/32 дюйма / 4,0 мм	60°	30°	0°	0,025 дюйма / 0,65 мм	595 00 46-01	595 00 47-01
H00	5/32 дюйма / 4,0 мм	60°	30°	10°	0,025 дюйма / 0,65 мм	580 68 75-01	580 68 74-01
SP11G	3,5 мм (9/64 дюйма)	60°	30°	0°	0,016 дюйма / 0,4 мм	529 93 71-01	529 93 71-01

Схвалені акумулятори для виробу

Зверніть увагу: Для забезпечення максимальної продуктивності ріжучого обладнання, компанія Husqvarna рекомендує використовувати схвалені акумулятори, що вказані нижче.

Допускається використання інших акумуляторів, але це призведе до зменшення продуктивності різального обладнання.

Акумулятор	BLi200X	BLi300	40-B220X	40-B330X
Тип	Літій-іонний	Літій-іонний	Літій-іонний	Літій-іонний
Ємність батареї, ампер-години	5,2	9,4	6,0	9,0
Номинальна напруга, В	36	36	36	36
Маса, кг	1,4 / 3,0	2,0 / 4,0	1,4 / 3,0	1,9 / 4,3

Сертифіковані зарядні пристрої

Зарядний пристрій	QC500	40-C750X
Вхідна напруга, В	100-240	100-240
Частота, Гц	50-60	50-60
Потужність, Вт	500	750

Декларація відповідності

Декларація відповідності ЄС

Ми, компанія **Husqvarna AB**, SE-561 82 Huskvarna, Швеція, тел.: +46-36-146500, заявляємо під свою виключну відповідальність, що представлений виріб:

Опис	Акумуляторна ланцюгова пила
Бренд	Husqvarna
Тип / модель	T540i XP®, T540i XP® G
Ідентифікація	Серійні номери за 2023 рік і пізніше

повністю відповідає таким директивам і нормам ЄС:

Норма	Опис
2006/42/EC	«Про механічне обладнання»
2000/14/EC	«Про виділення шуму в навколишнє середовище»
2014/30/EU	«Про електромагнітну сумісність»
2011/65/EU	«Про обмеження використання деяких небезпечних речовин в електричному й електронному обладнанні»
2014/53/EU	«Про радіотехнічне обладнання»

і що до нього застосовуються вказані далі узгоджені стандарти та (або) технічні специфікації: IEC 62841-1:2014, EN ISO 11681-2:2011/A1:2017, EN 61000-6-1:2007, EN 61000-6-3:2007+A1:2011, EN IEC 63000:2018.

Для пристроїв із функцією Bluetooth® передбачено додаткові стандарти: ETSI EN 301 489-1 v.2.1.1, ETSI EN 301 489-17 v.3.1, EN 300 328 v.2.2.2.

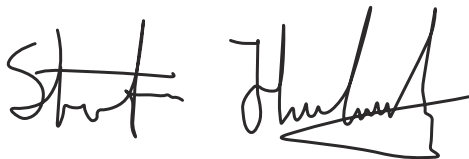
Номери свідоцтв: 0404/20/2544, 01/162/004.

Уповноважений орган: компанія 0404, SMP, Svensk Maskinprovning AB, Box 4053, SE-904 03, Umeå, Sweden виконала сертифікацію на відповідність вимогам ЄС згідно з пунктом 3b статті 12 Директиви Ради ЄС «Про машини та механізми» (2006/42/EC).

Крім того, компанія SMP, Svensk Maskinprovning AB затвердила відповідність додатку V до директиви ради ЄС 2000/14/EC.

Відомості стосовно випромінювання шуму див. у розділі *Технічні характеристики на сторінці 35*.

Huskvarna, 2023-09-15



Стефан Гольмберг (Stefan Holmberg), директор відділу НДДКР, управління технологіями, Husqvarna AB.

Відповідальний за технічну документацію.



Зареєстровані товарні знаки

Слово й логотипи *Bluetooth®* є зареєстрованими товарними знаками, що належать компанії *Bluetooth SIG, inc.* і використовуються компанією Husqvarna виключно за ліцензією.

Husqvarna®

www.husqvarna.com

Оригінальні інструкції



1144672-53



2025-04-24