



Husqvarna®

Husqvarna Attachments

Broom 590 45 00-01
ARBR5130Xv1

EN	2-2
BG	2-3
CS	3-4
DA	4-4
DE	4-5
EL	5-6
ES	6-6
ET	6-7
FI	7-7
FR	7-8
HR	8-9
HU	9-10
IT	10-10
LT	10-11
LV	11-12
NL	12-12
NO	12-13
PL	13-13
PT	13-14
RO	14-15
RU	15-16
SK	16-16
SL	16-17
SR	17-18
SV	18-18
TR	18-19
UK	19-20
JA	20-20

Broom 590 45 00-01

Symbols on the product



The product agrees with the applicable EC directives.



Remove ignition key before maintenance.



Look out for thrown objects and ricochets.



Warning: rotating parts. Keep body parts away.



Warning: risk of crush injuries. Keep body parts away.

1. Husqvarna model name
2. Husqvarna product number code (PNC)

Safety instructions



WARNING: Read the warning instructions that follow before you use the attachment.



WARNING: Read the operator's manual of the product and make sure that you understand the instructions on the product before you start the attachment

- Do not use the attachment if persons, especially children, or animals, are in the vicinity.
- Stop product and remove the ignition key before maintenance.
- Never carry passengers on the attachment.
- Lubricate the attachment regularly. Refer to the Appendix.

Husqvarna Service Information



Husqvarna Service Information

Model: [REDACTED]

Product number: [REDACTED]

Broom 590 45 00-01

Символи върху продукта



Продуктът е в съответствие с приложимите директиви на ЕО.



Преди техническо обслужване отстранете запалителния ключ.



Пазете се от отскачащи предмети и рикошети.



Предупреждение: въртящи се части. Дръжте частите на тялото си на разстояние.



Предупреждение: опасност от премазване. Дръжте частите на тялото си на разстояние.

Информация за сервисно обслужване на Husqvarna

инструкции, преди да използвате приставката.



Husqvarna Service Information

Model: [REDACTED]

Product number: [REDACTED]

1. Име на модела Husqvarna
2. Код на номера на продукта (PNC) Husqvarna

Инструкции за безопасност



ПРЕДУПРЕЖДЕНИЕ: Прочетете следващите предупредителни



ПРЕДУПРЕЖДЕНИЕ: Прочетете ръководството за оператора на продукта и се уверете, че разбирате инструкциите за продукта, преди да стартирате приставката

- Никога не използвайте приставката, ако в непосредствена близост се намират хора, особено деца, или животни.
- Преди техническо обслужване спрете продукта и отстранете запалителния ключ.
- Никога не вземете пътници на приставката.
- Редовно смазвайте приставката. Направете справка с допълнението.

Broom 590 45 00-01

Symbols na výrobku



Výrobek odpovídá příslušným směrnícím ES.



Před údržbou vytáhněte klíček zapalování.



Pozor na odvržené a odražené předměty.



Varování: rotující části. Udržujte části těla v bezpečné vzdálenosti.



Varování: nebezpečí zranění rozdrčením. Udržujte části těla v bezpečné vzdálenosti.

Servisní informace Husqvarna



Husqvarna Service Information

Model: [REDACTED]

Product number: [REDACTED]

1. Název modelu Husqvarna
2. Objednáací číslo výrobku Husqvarna (PNC)

Bezpečnostní pokyny



VÝSTRAHA: Před použitím nástavce si přečtěte následující varování.



VÝSTRAHA: Pečlivě si prostudujte návod k používání výrobku, a než nástavec na výrobku začnete používat, ujistěte se, že pokynům rozumíte.

- Nástavec nikdy nepoužívejte, pokud jsou v blízkosti osoby, zejména děti, nebo zvířata.
- Před prováděním údržby zastavte výrobek a vyjměte klíček zapalování.
- Na nástavci nikdy nepřevážíte osoby.
- Nástavec promazávejte pravidelně. Viz příloha.

Broom 590 45 00-01

Symboler på produktet



Produktet er i overensstemmelse med gældende EF-direktiver.



Fjern tændingsnøglen inden vedligeholdelse.



Pas på udslyngede genstande og rikolettering.



Advarsel: roterende dele. Hold kropsdele væk.



Advarsel: Risiko for knusningsskader. Hold kropsdele væk.

Husqvarna Serviceinformation



Husqvarna Service Information

Model:

Product number:

1. Husqvarna-modelnavn
2. Husqvarna-produktnummerkode (PNC)

Sikkerhedsinstruktioner



ADVARSEL: Læs nedenstående advarselsinstruktioner, inden du bruger udstyret.



ADVARSEL: Læs brugervejledningen til produktet, og sørg for at have forstået indholdet, inden du bruger udstyret.

- Brug ikke udstyret, hvis der opholder sig personer og i særdeleshed børn eller dyr i nærheden af det.
- Stop produktet, og fjern tændingsnøglen inden vedligeholdelse.
- Medtag aldrig passagerer på tilbehøret.
- Smør udstyret regelmæssigt. Se bilaget.

Broom 590 45 00-01

Symbole auf dem Gerät



Dieses Gerät entspricht den geltenden EG-Richtlinien.



Achtung: roterende Teile. Halten Sie Körperteile fern.



Entfernen Sie den Zündschlüssel vor der Wartung.



Warnung: Risiko von Quetschverletzungen. Halten Sie Körperteile fern.



Achten Sie auf hochgeschleuderte und abprallende Objekte.

Husqvarna Service Informationen



Husqvarna Service Information

Model: [REDACTED]

Product number: [REDACTED]

1. Husqvarna Modellname
2. Husqvarna Gerätenummerncode (PNC)

Sicherheitshinweise



WARNUNG: Lesen Sie die folgenden Warnhinweise, bevor Sie das Anbaugerät benutzen.



WARNUNG: Lesen Sie die Bedienungsanleitung des Geräts und machen Sie sich mit den Anweisungen am Gerät vertraut, bevor Sie das Anbaugerät verwenden.

- Benutzen Sie das Anbaugerät niemals in der Nähe von Personen, insbesondere Kindern oder Tieren.
- Schalten Sie das Gerät vor der Durchführung von Wartungsarbeiten aus, und entfernen Sie den Zündschlüssel.
- Transportieren Sie niemals Personen auf dem Anbaugerät.
- Schmieren Sie das Anbaugerät regelmäßig. Siehe Anhang.

Broom 590 45 00-01

Σύμβολα στο προϊόν



Το προϊόν συμμορφώνεται με τις ισχύουσες οδηγίες ΕΚ.



Προτού πραγματοποιήσετε εργασίες συντήρησης, αφαιρέστε το κλειδί της ανάφλεξης.



Προσέχετε για αντικείμενα που μπορεί να εκτοξευθούν ή να εξοστρακιστούν.



Προειδοποίηση: Περιστρεφόμενα εξάρτηματα. Μην πλησιάζετε τα μέλη του σώματός σας.



Προειδοποίηση: Κίνδυνος τραυματισμών λόγω σύνθλιψης. Μην πλησιάζετε τα μέλη του σώματός σας.

Πληροφορίες για το σέρβις της Husqvarna



Husqvarna Service Information

Model: [REDACTED]

Product number: [REDACTED]

1. Όνομα μοντέλου Husqvarna
2. Κωδικός προϊόντος Husqvarna (PNC)

Οδηγίες ασφαλείας



ΠΡΟΕΙΔΟΠΟΙΗΣΗ: Προτού χρησιμοποιήσετε το προϊόν, διαβάστε τις παρακάτω προειδοποιητικές οδηγίες.



ΠΡΟΕΙΔΟΠΟΙΗΣΗ: Διαβάστε το εγχειρίδιο χρήσης του προϊόντος και βεβαιωθείτε ότι έχετε κατανοήσει τις οδηγίες για το προϊόν προτού εκκινήσετε το εξάρτημα

- Μην χρησιμοποιείτε ποτέ το εξάρτημα, αν υπάρχουν κοντά άνθρωποι, ειδικά παιδιά, ή ζώα.

- Προτού πραγματοποιήσετε εργασίες συντήρησης, διακόψτε τη λειτουργία του προϊόντος και αφαιρέστε το κλειδί ανάφλεξης.
- Μην μεταφέρετε ποτέ επιβάτες πάνω στο εξάρτημα.

- Λιπαίνετε το εξάρτημα τακτικά. Ανατρέξτε στο Παράρτημα.

Broom 590 45 00-01

Símbolos que aparecen en el producto



El producto cumple con las directivas CE vigentes.



Quite la llave de contacto antes de realizar cualquier operación de mantenimiento.



Tenga cuidado con los objetos que puedan salir despedidos o rebotados.



Advertencia: Piezas giratorias. Mantenga los miembros del cuerpo alejados.



Advertencia: Riesgo de lesiones por aplastamiento. Mantenga los miembros del cuerpo alejados.

1. Husqvarna Nombre del modelo
2. Husqvarna Código de número de producto (PNC)

Instrucciones de seguridad



ADVERTENCIA: Lea las siguientes instrucciones de advertencia antes de utilizar el accesorio.



ADVERTENCIA: Lea el manual de usuario del producto y asegúrese de que comprende las instrucciones antes de poner en marcha el accesorio.

- No utilice el accesorio si hay personas, especialmente niños, o animales cerca del área de trabajo.
- Detenga el producto y quite la llave de contacto antes de realizar el mantenimiento.
- No lleve nunca pasajeros en el accesorio.
- Lubrique el accesorio con regularidad. Consulte el apéndice.

Información de servicio de Husqvarna



Husqvarna Service Information

Model: [REDACTED]

Product number: [REDACTED]

Broom 590 45 00-01

Sümbolid tootel



See toode vastab kehtivatele EÜ direktiividele.



Hoolduse ajaks eemaldage süütevõti.



Olge ettevaatlik – lenduvate esemete ning tagasipõrkumise oht.



Hoiatus: pöörlevad osad. Hoidke kehaosad eemal.



Hoiatus: muljumisoht! Hoidke kehaosad eemal.

Husqvarna Service'i teave



Husqvarna Service Information

Model: [REDACTED]

Product number: [REDACTED]

1. Husqvarna mudeli nimetus
2. Husqvarna tootenumbri kood (PNC)

Ohutusjuhised



HOIATUS: Enne lisaseadme kasutamist lugege läbi järgmised hoiatusjuhised.



HOIATUS: Enne lisatarviku käivitamist lugege kasutusjuhend hoolikalt läbi ja veenduge, et olete juhistest aru saanud

- Ärge kunagi kasutage lisatarvikut, kui läheduses viibib inimesi, eelkõige lapsi või loomi.
- Enne hooldamist seisake toode ja eemaldage süütevõti.
- Ärge kunagi lubage lisatarvikule kaassõitjaid.
- Määrige lisatarvikut regulaarselt. Vt lähemalt käesoleva juhendi lisast.

Broom 590 45 00-01

Tuotteen symbolit



Laite täyttää voimassa olevien EY-direktiivien vaatimukset.



Poista virta-avain ennen huoltoa.



Varo sinkoutuvia esineitä ja kimmokkeita.



Varoitus: pyöriviä osia. Pidä kaikki ruumiinosat kaukana osista.



Varoitus: puristumisvammojen vaara. Pidä kaikki ruumiinosat kaukana osista.

Husqvarna-huoltotiedot



Husqvarna Service Information

Model: [REDACTED]

Product number: [REDACTED]

Turvaohjeet



VAROITUS: Lue seuraavat varoitusohjeet ennen lisälaitteen käyttämistä.



VAROITUS: Lue tuotteen käyttöohje huolellisesti ja varmista, että ymmärrät sen sisällön, ennen kuin alat käyttää lisälaitetta.

- Älä koskaan käytä tätä tuotetta, jos välittömässä läheisyydessä on muita ihmisiä tai eläimiä. Varo erityisesti lapsia.
- Pysäytä tuote ja poista virta-avain ennen huoltotöitä.
- Älä koskaan kuljeta matkustajia lisälaitteen kyydissä.
- Voitele lisälaitte säännöllisesti. Katso lisätietoja liitteestä.

Broom 590 45 00-01

Symboles concernant le produit



Le produit est conforme aux directives CE en vigueur.



Déposez la clé de contact avant l'entretien.



Attention : projections et ricochets.

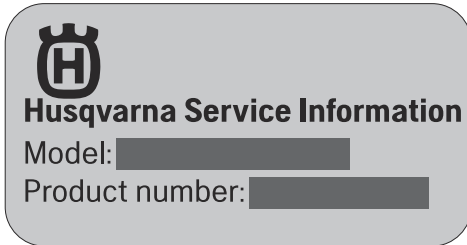


Avertissement : pièces rotatives. Maintenez toutes les parties du corps à l'écart.



Avertissement : risque de blessure par écrasement. Maintenez toutes les parties du corps à l'écart.

Informations Husqvarna Service



1. Nom du modèle Husqvarna
2. Référence du produit (PNC) Husqvarna

Consignes de sécurité



AVERTISSEMENT: lisez les instructions qui suivent avant d'utiliser l'accessoire.



AVERTISSEMENT: lisez le manuel d'utilisation du produit et assurez-vous de bien comprendre les instructions avant d'utiliser cet accessoire.

- N'utilisez pas l'accessoire si des personnes, en particulier des enfants ou des animaux, se trouvent à proximité immédiate.
- Arrêtez le produit et retirez la clé de contact avant l'entretien.
- Ne transportez jamais de passagers sur l'accessoire.
- Lubrifiez l'accessoire régulièrement. Reportez-vous à l'Annexe.

Broom 590 45 00-01

Simboli na proizvodu



Proizvod ispunjava mjerodavne direktive EZ.



Uklonite ključ paljenja prije održavanja.



Pazite na izbačene predmete i odbijanja.



Upozorenje: okretni dijelovi. Držite sve dijelove tijela podalje.



Upozorenje: opasnost od prignječenja. Držite sve dijelove tijela podalje.

Informacije o uslugama tvrtke Husqvarna



Husqvarna Service Information

Model: [REDACTED]

Product number: [REDACTED]

1. Husqvarna naziv modela
2. Husqvarna brojčana šifra proizvoda (Product number code, PNC)

Sigurnosne upute



UPOZORENJE: Prije upotrebe priključnog stroja pročitajte upozoravajuće upute u nastavku.



UPOZORENJE: Prije pokretanja priključka pročitajte korisnički priručnik proizvoda i dobro usvojite upute za proizvod

- Upotreba priključnog stroja u neposrednoj blizini osoba, posebice djece, i kućnih ljubimaca nije dopuštena.
- Prije održavanja zaustavite proizvod i uklonite ključ paljenja.
- Na priključku nije dopušteno prevoziti putnike.
- Pravilno podmažite priključak. Pogledajte Dodatak.

Broom 590 45 00-01

A terméken található jelzések



Ez a termék megfelel a vonatkozó EK-irányelveknek.



Karbantartás előtt vegye ki az indítókulcsot.



Legyen óvatos a kivetett és visszapattanó tárgyakkal.



Figyelmeztetés: forgó alkatrészek. Tartsa távol testrészeit.



Figyelmeztetés: zúzódasveszély. Tartsa távol testrészeit.

Husqvarna szervizinformációk



Husqvarna Service Information

Model: [REDACTED]

Product number: [REDACTED]

1. Husqvarna modellnév
2. Husqvarna termékkód (PNC)

Biztonsági utasítások



FIGYELMEZTETÉS: A tartozék használata előtt olvassa el az alábbi figyelmeztetéseket.



FIGYELMEZTETÉS: Olvassa el a termék használati utasítását, és a tartozék beindítása előtt mindenképpen legyen tisztában a benne foglalt, termékre vonatkozó információkkal.

- Ne használja a tartozékot, ha emberek – különösen gyerekek – vagy állatok vannak a közvetlen közelében.

- Karbantartás előtt állítsa le a terméket, és vegye le az indítókulcsot.
- Soha ne engedjen fel utast a tartozékára.

- Rendszeresen kenje meg a tartozékot. Lásd a Függelékét.

Broom 590 45 00-01

Simboli riportati sul prodotto



Il prodotto è conforme alle direttive CE vigenti.



Rimuovere la chiave di accensione prima della manutenzione.



Prestare attenzione a oggetti lanciati o rimbalzati.




Avvertenza: parti rotanti. Non avvicinarsi.



Avvertenza: rischio di lesioni per schiacciamento. Non avvicinarsi.

Informazioni di assistenza Husqvarna



Husqvarna Service Information

Model:

Product number:

1. Husqvarna mome del modello
2. Husqvarna codice prodotto (PNC)

Istruzioni di sicurezza



AVVERTENZA: Leggere le seguenti avvertenze prima di utilizzare l'accessorio.



AVVERTENZA: Leggere il manuale dell'operatore e accertarsi di aver compreso le istruzioni relative al prodotto prima di avviare l'accessorio

- Non utilizzare mai l'accessorio in prossimità di persone (specialmente bambini) o animali.
- Arrestare il prodotto e rimuovere la chiave di accensione prima di eseguire interventi di manutenzione.
- Non trasportare passeggeri sull'accessorio.
- Lubrificare l'accessorio a intervalli regolari. Fare riferimento all'Appendice.

Broom 590 45 00-01

Simboliai ant gaminio



Šis gaminy s atitinka taikomas EB direktyvas.



Prieš atlikdami priežiūros darbus, ištraukite paleidimo raktelį.



Saugokitės išmetamų ir rikošetu atšokusių daiktų.



Įspėjimas: besisukančios dalys. Laikykitės atokiau.



Įspėjimas: suspaudimo traumų pavojus. Laikykitės atokiau.

„Husqvarna“ tehninēs priežiūros informācija



Husqvarna Service Information

Model: [REDACTED]

Product number: [REDACTED]

1. Husqvarna modeļa nosaukums
2. Husqvarna gaminio numerio kods (PNC)

Saugos nurodymai



PERSPĒJIMAS: Prieš naudodami gaminį, perskaitykite toliau esančius įspėjamuosius nurodymus.



PERSPĒJIMAS: Prieš paleisdami priedą atidžiai perskaitykite gaminio naudojimo instrukciją ir įsitikinkite, kad suprantate nurodymus.

- Niekada nenaudokite priedo, jei arti yra žmonių (ypač vaikų) ar gyvūnų.
- Prieš taisydami ar atlikdami techninės priežiūros darbus sustabdykite gaminį ir atjunkite uždegimo raktelį.
- Gaminio ar priedu niekada nevežkite keleivių.
- Reguliariai tepkite priedą. Žr. priedą.

Broom 590 45 00-01

Simboli braucamā zāles plāvēja



Braucamais zāles plāvējs atbilst spēkā esošo EK direktīvu prasībām.



Pirms tehniskās apkopes izņemiet aizdedzes atslēgu.



Uzmanieties no izmestiem un rikošetā atlecošiem priekšmetiem.



Brīdinājums! Rotējošās daļas. Netuviniet ķermeņa daļas.



Brīdinājums: spiešanas traumu risks. Netuviniet ķermeņa daļas.

Husqvarna apkopes centra informācija



Husqvarna Service Information

Model: [REDACTED]

Product number: [REDACTED]

1. Husqvarna modeļa nosaukums
2. Husqvarna izstrādājuma numura kods (Product Number Code, PNC)

Drošības norādījumi



BRĪDINĀJUMS: Pirms sākat lietot šo papildaprīkojumu, izlasiet zemāk izklāstītos brīdinājuma norādījumus.



BRĪDINĀJUMS: Rūpīgi izlasiet zāles plāvēja lietošanas rokasgrāmatu un pirms papildpiederuma ieslēgšanas pārliecinieties, ka izprotat uz zāles plāvēja redzamos norādījumus

- Neizmantojiet papildaprīkojumu, ja tuvumā ir cilvēki, it īpaši bērni, vai mājdzīvnieki.

- Pirms veicat tehnisko apkopi, apturiet zāles plāvēju un izņemiet aizdedzes atslēgu.
- Nekad ar šo papildaprīkojumu nepārvadājiēt pasažierus.
- Regulāri ieeļojiet papildaprīkojumu. Skatiet pielikumu.

Broom 590 45 00-01

Symbolen op het product



Het product voldoet aan de geldende EG-richtlijnen.



Verwijder de contactsleutel voordat u onderhoud uitvoert.



Kijk uit voor weggeslingerde en afgeketste voorwerpen.

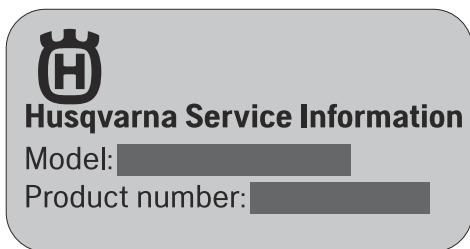


Waarschuwing: draaiende delen. Houd lichaamsdelen uit de buurt.



Waarschuwing: gevaar voor letsel als gevolg van beknelling. Houd lichaamsdelen uit de buurt.

Husqvarna Service Information



1. Husqvarna modelnaam
2. Husqvarna productnummercode (PNC)

Veiligheidsinstructies



WAARSCHUWING: Lees de volgende waarschuwingen voordat u het opzetstuk gebruikt.



WAARSCHUWING: Lees de gebruikershandleiding van het product en zorg dat u de instructies voor het product hebt begrepen voordat u het opzetstuk start

- Gebruik het opzetstuk niet als personen, met name kinderen en/of huisdieren, zich in de directe omgeving bevinden.
- Zet het product uit en verwijder de contactsleutel voordat u onderhoud uitvoert.
- Laat nooit passagiers meerijden op het opzetstuk.
- Smeer het opzetstuk regelmatig. Raadpleeg de bijlage.

Broom 590 45 00-01

Symboler på produktet



Dette produktet samsvarer med gjeldende EC-direktiver.



Fjern tenningsnøkkelen før vedlikehold.



Se opp for gjenstander som slynges ut og rikosjetterer.



Advarsel: roterende deler. Hold kroppsdelene unna.



Advarsel: fare for klemskade. Hold kroppsdelar unna.

Husqvarna-serviceinformasjon



Husqvarna Service Information

Model: [REDACTED]

Product number: [REDACTED]

1. Husqvarna-modellnavn
2. Husqvarna-produktnummerkode (PNC)

Sikkerhetsinstruksjoner



ADVARSEL: Les de følgende advarselinstruksjonene før du bruker tilbehøret.



ADVARSEL: Les brukerhåndboken for produktet og forsikre deg om at du forstår instruksjonene om produktet, før du starter tilbehøret.

- Ikke bruk tilbehøret hvis det befinner seg personer, spesielt barn, eller dyr i nærheten.
- Stopp produktet og fjern tenningsnøkkelen før det utføres vedlikehold.
- Ha aldri passasjerer på tilbehøret.
- Smør tilbehøret regelmessig. Se vedlegget.

Broom 590 45 00-01

Symbole znajdujące się na produkcie



Produkt jest zgodny z odpowiednimi dyrektywami WE.



Wyjąć kluczyk zapłonu przed przystąpieniem do konserwacji.



Należy uważać na wyrzucane i rykoszetujące przedmioty.



Ostrzeżenie: części obrotowe. Należy trzymać części ciała z dala od maszyny.



Ostrzeżenie: ryzyko zmiążdżenia. Należy trzymać części ciała z dala od maszyny.

Informacje serwisowe firmy Husqvarna



Husqvarna Service Information

Model: [REDACTED]

Product number: [REDACTED]

Zasady bezpieczeństwa



OSTRZEŻENIE: Przed rozpoczęciem użytkowania osprzętu należy przeczytać następujące ostrzeżenia.



OSTRZEŻENIE: Przed użyciem osprzętu należy przeczytać instrukcję obsługi urządzenia i upewnić się, że rozumie się całość jej treści

- Nigdy nie wolno używać osprzętu, gdy w pobliżu znajdują się ludzie, zwłaszcza dzieci, lub zwierzęta domowe.
- Przed rozpoczęciem konserwacji wyłączyć urządzenie i wyjąć kluczyk zapłonu.
- Nigdy nie przewozić pasażerów na osprzęcie.
- Regularnie smarować osprzęt. Patrz Załącznik.

Broom 590 45 00-01

Símbolos no produto



O produto está em conformidade com as diretivas CE aplicáveis.



Retire a chave da ignição antes da manutenção.



Tenha cuidado com objetos projetados e ricochetes.



Aviso: peças rotativas. Mantenha as partes do seu corpo afastadas.



Aviso: risco de ferimentos por esmagamento. Mantenha as partes do seu corpo afastadas.

Informações de assistência da Husqvarna



Husqvarna Service Information

Model: [REDACTED]

Product number: [REDACTED]

1. Nome do modelo Husqvarna
2. Código do número de produto (PNC) Husqvarna

Instruções de segurança



ATENÇÃO: Leia as instruções de aviso que se seguem antes de utilizar o acessório.



ATENÇÃO: leia o manual do utilizador do produto e certifique-se de que compreende as respetivas instruções antes de ligar o acessório.

- Não utilize o acessório junto a animais ou pessoas, em especial crianças.
- Pare o motor e retire a chave de ignição antes da manutenção.
- Nunca transporte passageiros no acessório.
- Lubrifique regularmente o acessório. Consulte o respetivo Anexo.

Broom 590 45 00-01

Simbolurile de pe produs



Produsul respectă directivele CE aplicabile.



Scoateți cheia de contact înainte de a efectua lucrări de întreținere.



Feriți-vă de obiectele proiectate sau care ricoșează.



Avertisment: piese rotative. Nu vă apropiați părțile corpului.



Avertisment: pericol de vătămări corporale prin strivire. Nu vă apropiați părțile corpului.

Informații de service Husqvarna



Husqvarna Service Information

Model: [REDACTED]

Product number: [REDACTED]

1. Nume model Husqvarna
2. Cod produs (PNC) Husqvarna

Instrucțiuni de siguranță



AVERTISMENT: Înainte de a utiliza accesoriul, citiți instrucțiunile de avertizare de mai jos.



AVERTISMENT: Citiți manualul de utilizare a produsului și aprofundați instrucțiunile înainte de a porni accesoriul

- Nu utilizați niciodată accesoriul dacă în imediata apropiere se află persoane, în special copii, sau animale.
- Opriți produsul și scoateți cheia de contact înainte de a efectua lucrări de întreținere.
- Nu transportați niciodată pasageri pe accesoriu.
- Lubrifiați accesoriul periodic. Consultați Anexa.

Broom 590 45 00-01

Символы на изделии



Изделие соответствует действующим директивам ЕС.



Перед проведением технического обслуживания извлеките ключ из замка зажигания.



Берегитесь отскакивающих предметов и рикошетов.



Предупреждение: вращающиеся детали. Держите части тела на безопасном расстоянии от изделия.



Предупреждение: риск получения сдавливающих травм. Держите части тела на безопасном расстоянии от изделия.

Сервисная информация Husqvarna



Husqvarna Service Information

Model: [REDACTED]

Product number: [REDACTED]

1. Название модели Husqvarna
2. Код номера изделия (PNC) Husqvarna

Instrucțiuni по технике безопасности



ПРЕДУПРЕЖДЕНИЕ: Прежде чем приступать к эксплуатации оборудования, обязательно прочитайте следующие инструкции по технике безопасности.



ПРЕДУПРЕЖДЕНИЕ: Перед эксплуатацией дополнительного оборудования также внимательно прочитайте руководство по эксплуатации изделия и убедитесь, что понимаете приведенные в нем инструкции.

- Не используйте оборудование в непосредственной близости от других людей (особенно детей) или животных.

- Перед проведением технического обслуживания выключите изделие и извлеките ключ из замка зажигания.
- Запрещается перевозить пассажиров на дополнительном оборудовании.

- Регулярно смазывайте оборудование. См. Приложение.

Broom 590 45 00-01

Symbole na výrobku



Tento výrobok je v súlade s príslušnými smernicami ES.



Pred údržbou vyberte kľúč zapalovania.



Dávajte pozor na vymrštené predmety a spätné nárazy.



Upozornenie: rotujúce diely. Nepribližujete sa časťami tela.



Upozornenie: hrozí nebezpečenstvo pomliaždenín. Nepribližujete sa časťami tela.

Informácie o servise Husqvarna



Husqvarna Service Information

Model:

Product number:

1. Husqvarna názov modelu
2. Husqvarna produktové číslo (PNC)

Bezpečnostné pokyny



VÝSTRAHA: Skôr než budete nastavac používať, prečítajte si nasledujúce výstrahy.



VÝSTRAHA: Pred spustením nastavca si prečítajte návod na obsluhu výrobku a uistite sa, že rozumiete pokynom na výrobku

- Nastavac nikdy nepoužívajte, ak sú v blízkosti osoby, najmä deti, alebo zvieratá.
- Pred vykonávaním údržby vypnite výrobok a vyberte kľúč zapalovania.
- Na nastavci nikdy nevozte pasažierov.
- Nastavac pravidelne mažte. Pozrite si časť Príloha.

Broom 590 45 00-01

Simboli na izdelku



Izdelek je skladen z veljavniimi direktivami ES.



Pred vzdrževaním odstranite kontaktni kľúč.



Pazite na leteče in odbite predmete.



Opozorilo: vrtljivi deli. Izogibajte se stiku z njimi.



Opozorilo: nevarnost poškodb zaradi stisnjenja. Izogibajte se stiku z njimi.

Service informacije Husqvarna



Husqvarna Service Information

Model: [REDACTED]

Product number: [REDACTED]

1. Ime modela Husqvarna
2. Koda izdelka Husqvarna (PNC)

Varnostna navodila



OPOZORILO: Pred uporabo priključka preberite navodila v povezavi z opozorili v nadaljevanju.



OPOZORILO: Pred zagonom tega priključka morate prebrati navodila za uporabo izdelka in razumeti navodila na izdelku.

- Priključka nikoli ne uporabljajte, če so v bližini druge osebe, še posebej otroci, in živali.
- Pred servisom zaustavite izdelek in odstranite kontaktni ključ.
- Na priključku ne prevažajte potnikov.
- Priključek mažite redno. Glejte priložo.

Broom 590 45 00-01

Simboli na proizvodu



Proizvod je usaglašen sa važečim direktivama EZ.



Uklonite ključ za paljenje pre održavanja.



Pazite na odbačene predmete i odskakivanja.



Upozorenje: rotirajući delovi. Držite delove tela podalje.



Upozorenje: opasnost od drobljenja. Držite delove tela podalje.

Informacije o uslugama tvrtke Husqvarna



Husqvarna Service Information

Model: [REDACTED]

Product number: [REDACTED]

1. Husqvarna naziv modela
2. Husqvarna kôd broja proizvoda (PNC)

Bezbednosna uputstva



UPOZORENJE: Pročitajte upozoravajuća uputstva koja slede pre korišćenja priključka.



UPOZORENJE: Pre pokretanja priključka pažljivo pročitajte korisničko uputstvo za proizvod i budite sigurni da ste ga razumeli.

- Nikada nemojte koristiti priključak ako su osobe, naročito deca, ili životinje u blizini.
- Zaustavite proizvod i uklonite ključ za paljenje pre održavanja.
- Ne prevozite nikoga na priključku.
- Redovno podmazujete priključak. Pogledajte dodatak.

Broom 590 45 00-01

Symboler på produkten



Produkten överensstämmer med gällande EG-direktiv.



Ta ut tändningsnyckeln före underhåll.



Akta dig för utslungade föremål och rikoschetter.



Varning för roterande delar. Håll alla kroppsdelar borta.



Varning: Risk för klämskador. Håll alla kroppsdelar borta.

Husqvarna Service Hub-information



Husqvarna Service Information

Model: [REDACTED]

Product number: [REDACTED]

1. Husqvarna modellnamn
2. Husqvarna produktnummerkod (PNC)

Säkerhetsinstruktioner



VARNING: Läs varningsinstruktionerna nedan innan du använder tillbehöret.



VARNING: Läs igenom produktens bruksanvisning och se till att du förstår instruktionerna för produkten innan du startar tillbehöret.

- Använd aldrig tillbehöret om personer, speciellt barn, eller djur finns i närheten.
- Stoppa produkten och ta ur tändningsnyckeln före underhåll.
- Ta aldrig med passagerare på tillbehöret.
- Smörj tillbehöret regelbundet. Se bilagan.

Broom 590 45 00-01

Ürün üzerindeki semboller



Ürün, geçerli AT direktiflerine uygundur.



Bakımdan önce kontak anahtarını çıkarın.



Atılan nesnelere ve seken cisimlere dikkat edin.



Uyarı: Döner parçalar. Uzuvlarınızı uzak tutun.



Uyarı: ezilme nedeniyle yaralanma riski. Uzuvlarınızı uzak tutun.

Husqvarna Servis Bilgileri



Husqvarna Service Information

Model: [REDACTED]

Product number: [REDACTED]

1. Husqvarna model adı
2. Husqvarna ürün numarası kodu (PNC)

Güvenlik talimatları



UYARI: Ataşmanı kullanmadan önce aşağıdaki uyarı talimatlarını okuyun.



UYARI: Ataşmanı çalıştırmadan önce ürünün kullanım kılavuzunu okuyun ve ürün üzerindeki talimatları anladığınızdan emin olun.

- Çevrede insanlar, özellikle çocuklar veya hayvanlar varsa ataşmanı kullanmayın.
- Bakımdan önce ürünü durdurun ve kontak anahtarını çıkarın.
- Ataşman üzerinde asla yolcu taşımayın.
- Ataşmanı düzenli olarak yağlayın. Eke bakın.

Broom 590 45 00-01

Символи на виробі



Виріб відповідає належним вимогам директив ЄС.



Перш ніж виконувати технічне обслуговування, вийміть ключ запалювання.



Остерігайтеся рикошету й об'єктів, які можуть вилітати з-під виробу.



Увага: обертальні частини. Тримайтеся подалі від рухомих частин.



Попередження: ризик травмування. Тримайтеся подалі від рухомих частин.

Інформація щодо обслуговування компанії Husqvarna



Husqvarna Service Information

Model: [REDACTED]

Product number: [REDACTED]

1. Назва моделі Husqvarna
2. Числовий код виробу Husqvarna (PNC)

Правила техніки безпеки



ПОПЕРЕДЖЕННЯ: Перш ніж розпочати використання причіпного виробу, уважно прочитайте наведені нижче попередження.



ПОПЕРЕДЖЕННЯ: Перед початком експлуатації причіпного виробу прочитайте посібник користувача виробу й переконайтеся, що ви зрозуміли наведені в ньому вказівки.

- Заборонено використовувати причіпний виріб, якщо поряд є тварини чи люди (особливо діти).

- Перш ніж виконувати технічне обслуговування, зупиніть виріб і вийміть ключ запалювання.
- Забороняється перевозити пасажирів на причіпному виробі.
- Регулярно змащуйте причіпний виріб. Дивіться Додаток.

Broom 590 45 00-01

製品に表記されるシンボマーク



本製品は EC 指令適合製品です。

- メンテナンスを行う前に製品を停止し、スタータキーを抜いてください。
- アタッチメントに決して人を乗せて運転しないでください。
- 定期的に本アタッチメントを潤滑してください。付録を参照してください。



メンテナンスを行う前にスタータキーを抜いてください。



飛び散ったり跳ね返ってくる物体に気をつけてください。



警告：回転部品。身体を近づけないでください。



警告：巻き込み事故の危険。身体を近づけないでください。

ハスクバーナのサービス情報



Husqvarna Service Information

Model: [REDACTED]

Product number: [REDACTED]

1. Husqvarna モデル名
2. Husqvarna 製品番号コード (PNC)

安全注意事項



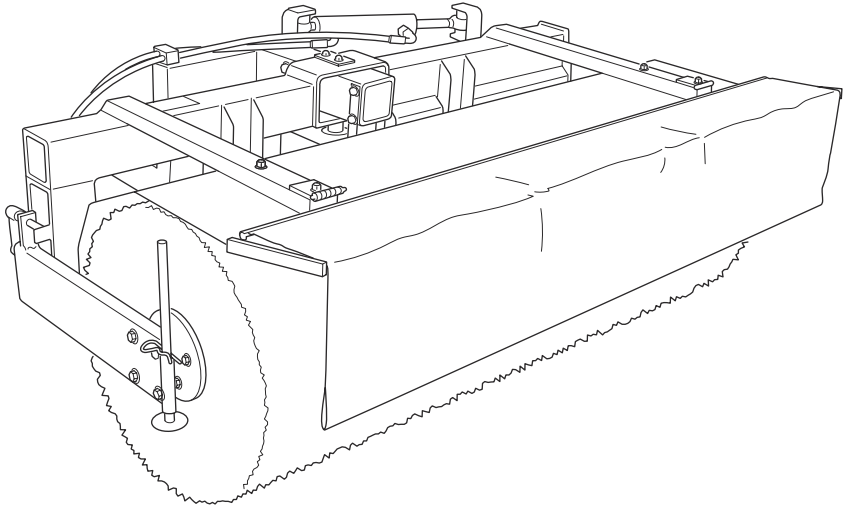
警告： 本アタッチメントを使用する前に、以下の警告指示をお読みください。



警告： 製品の取扱説明書をよくお読みになり、内容をしっかりと把握したうえで、本アタッチメントを始動してください。

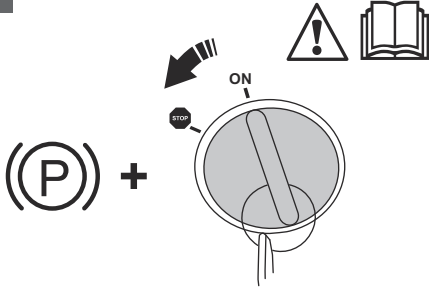
- 人（特に子供）や動物が近くにいるときには、本アタッチメントを使用しないでください。

Broom 590 45 00-01

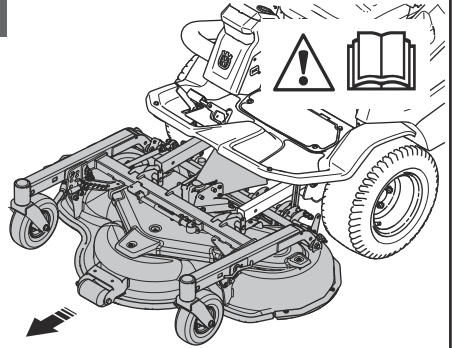




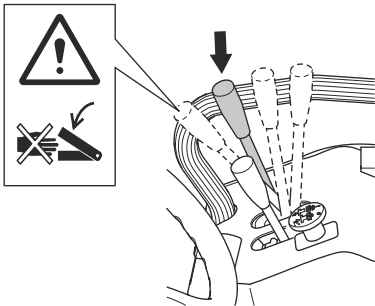
1



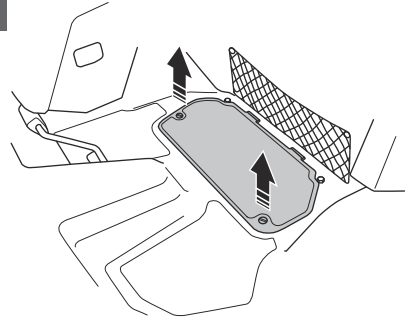
2



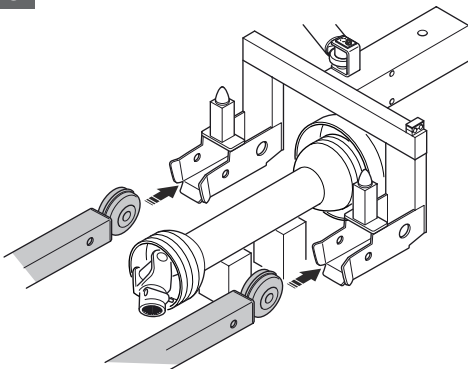
3



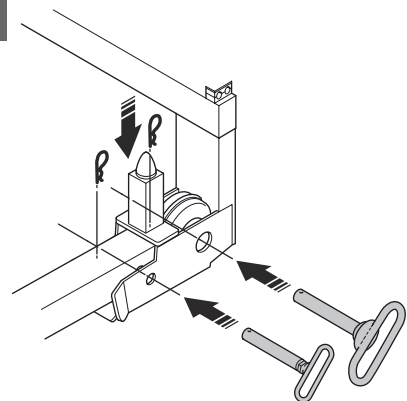
4



5

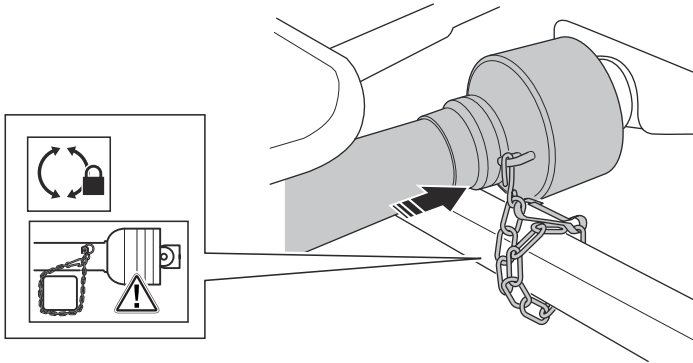


6

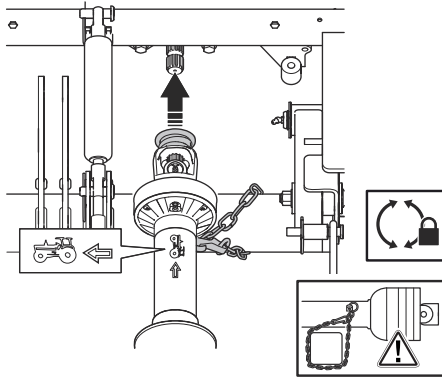




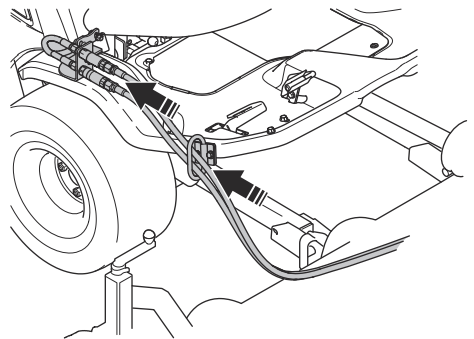
7



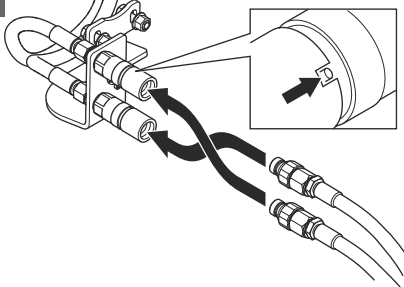
8



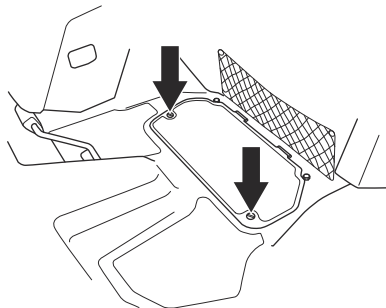
9

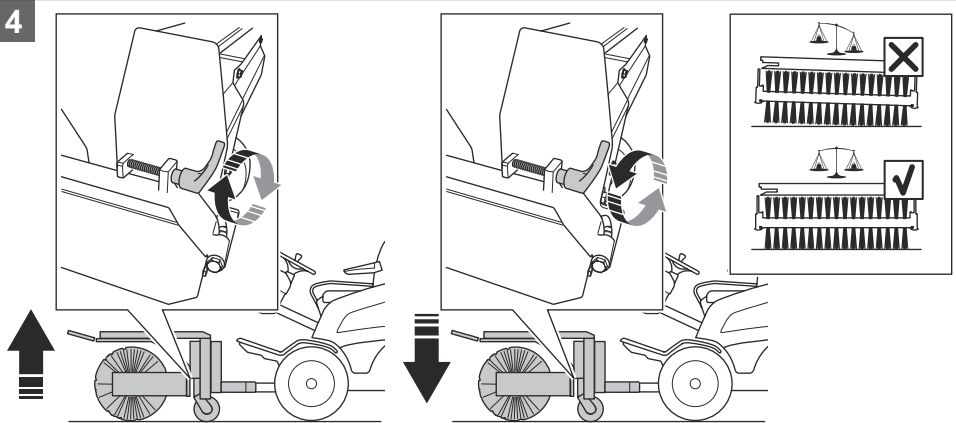
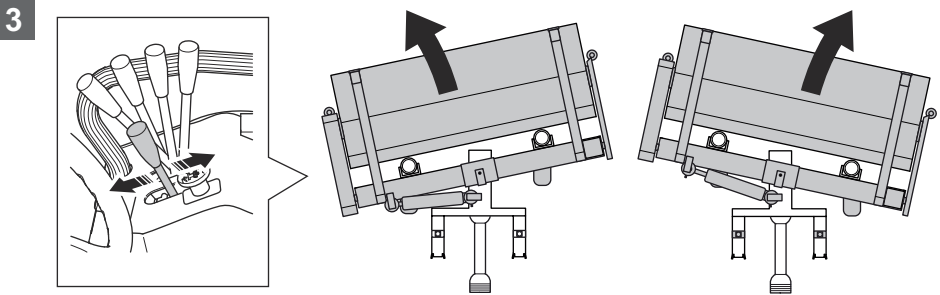
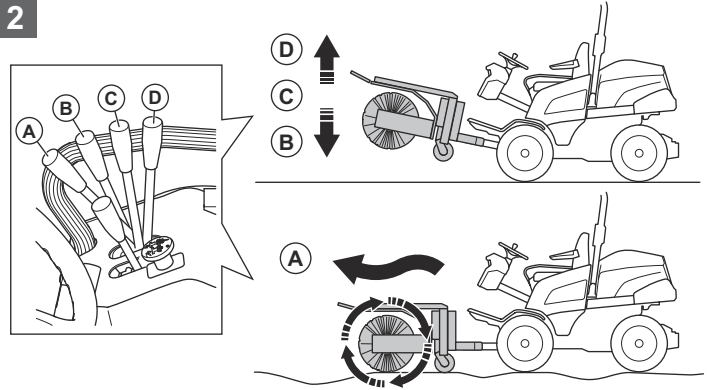
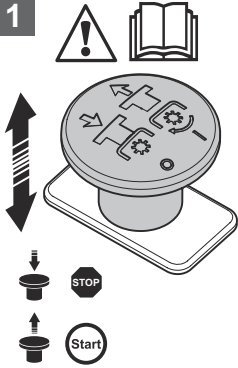


10



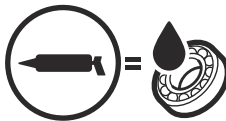
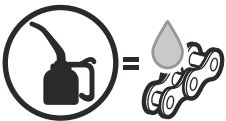
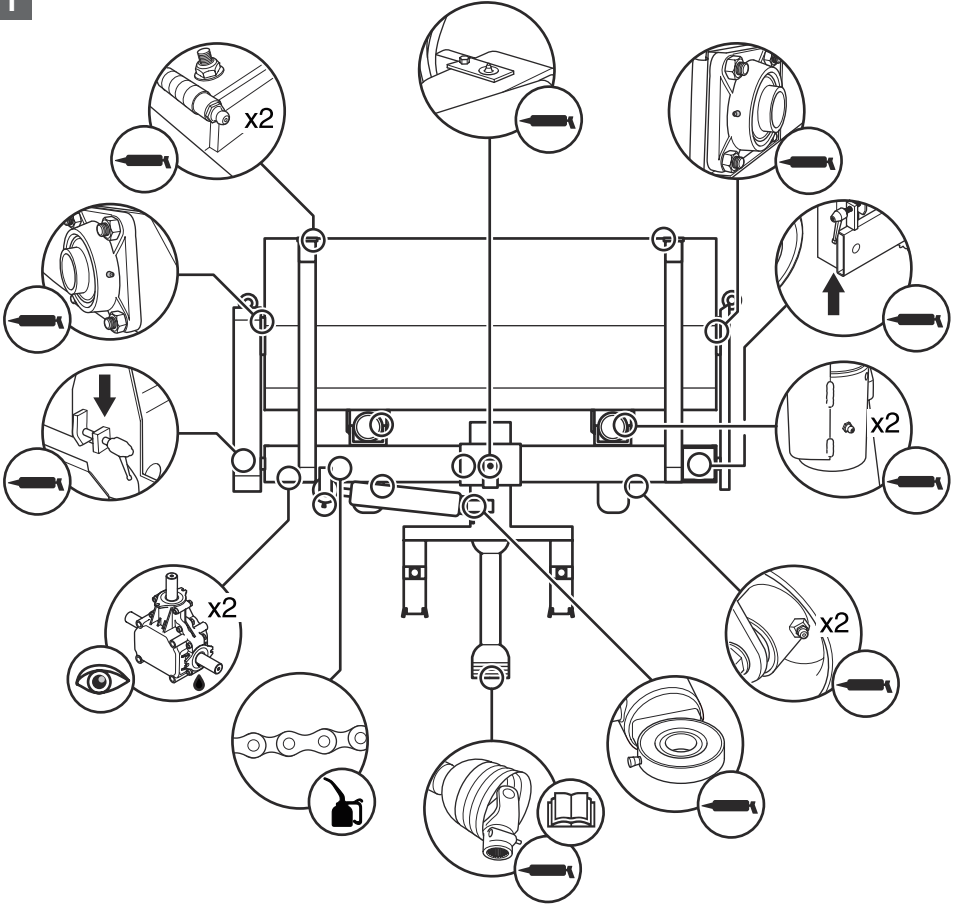
11

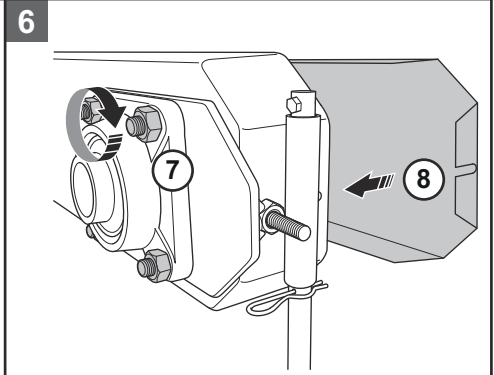
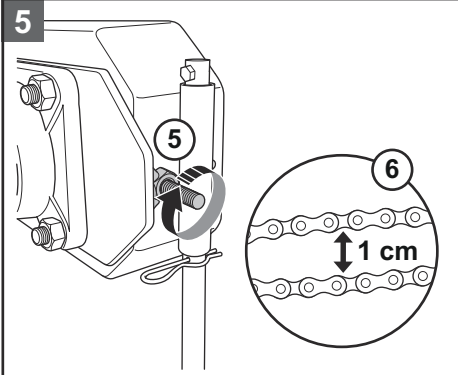
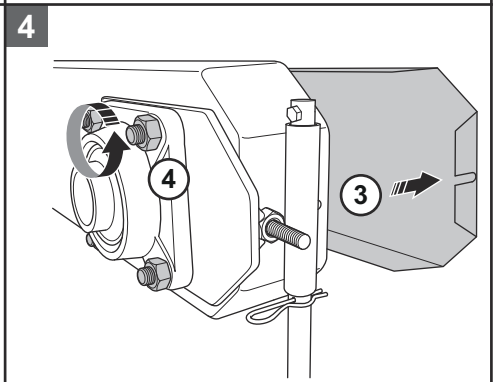
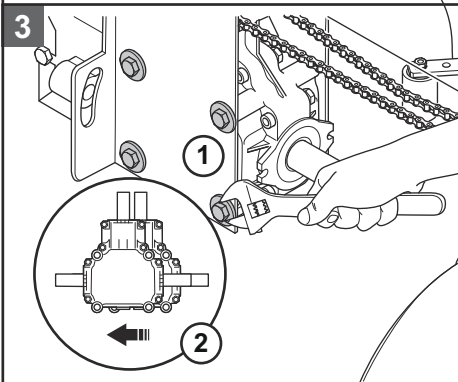
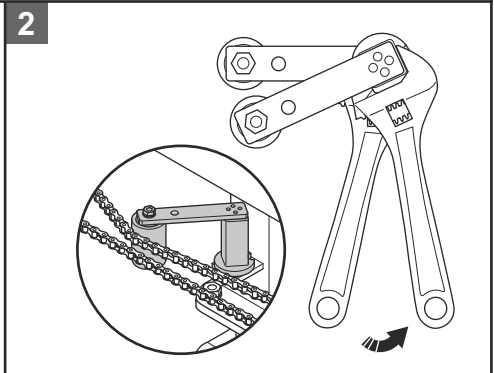
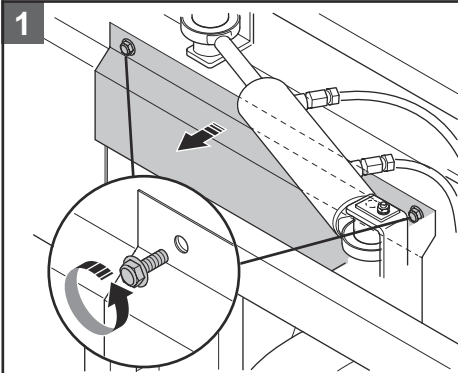
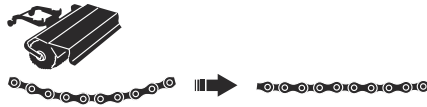


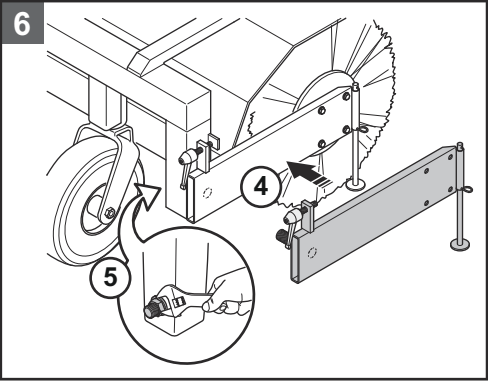
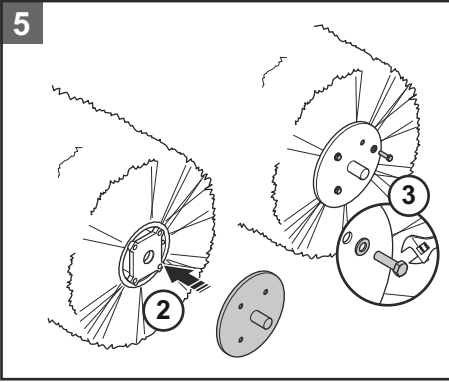
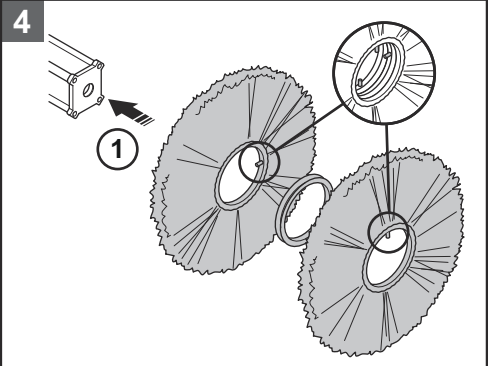
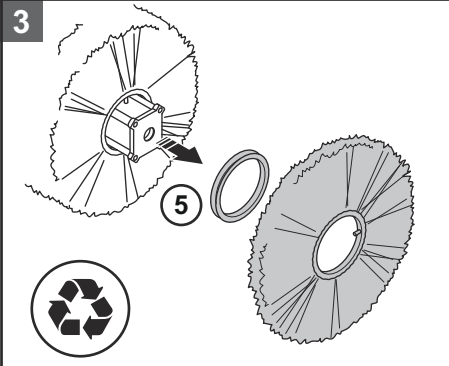
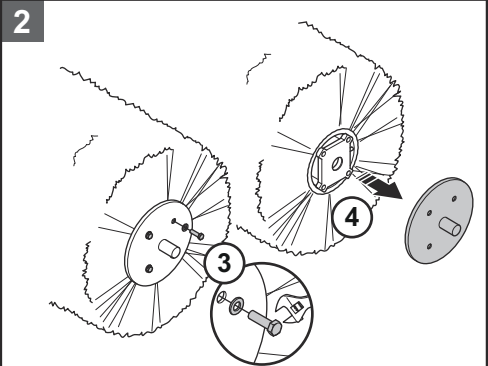
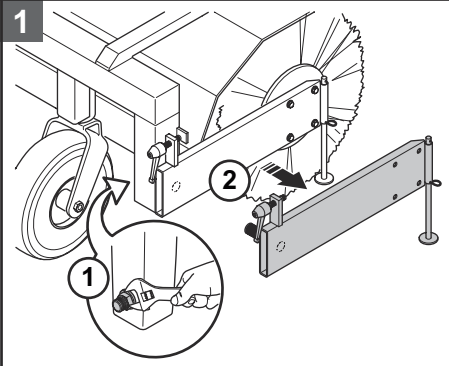
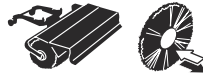




1

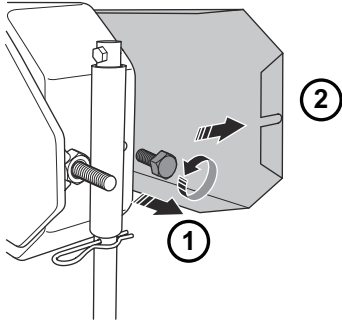




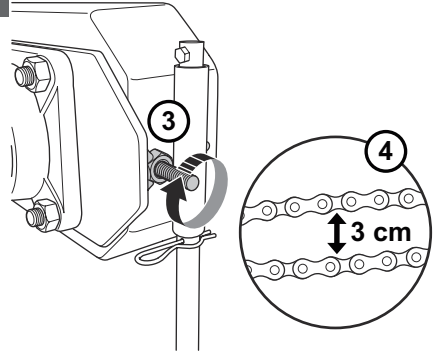




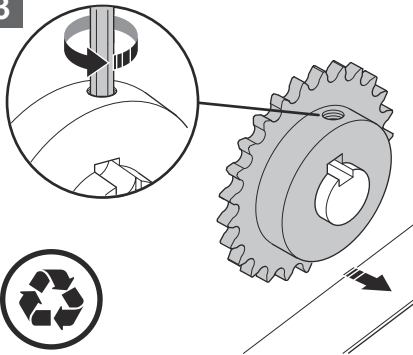
1



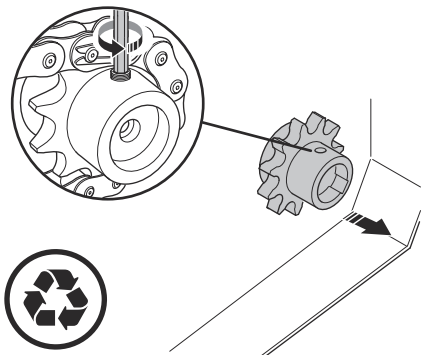
2



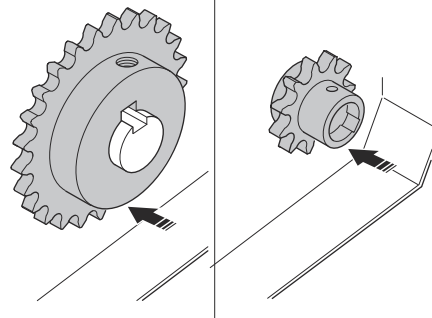
3



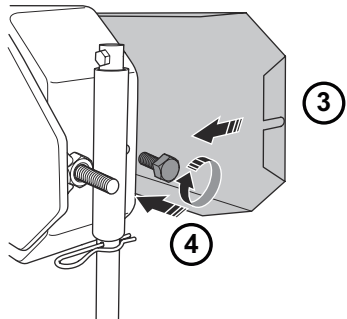
4

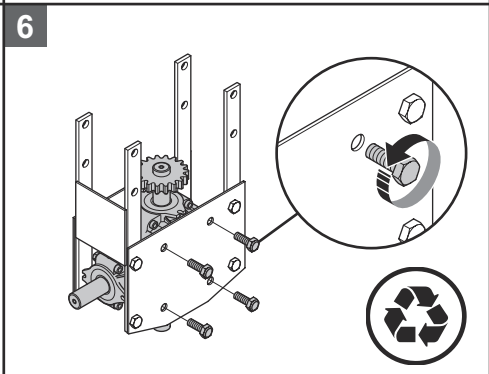
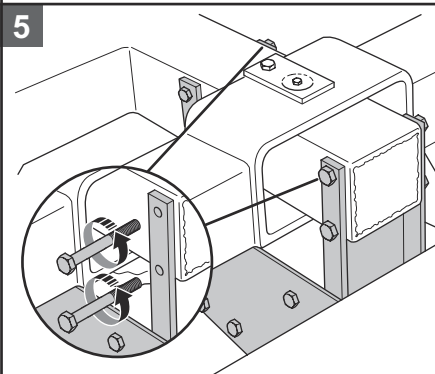
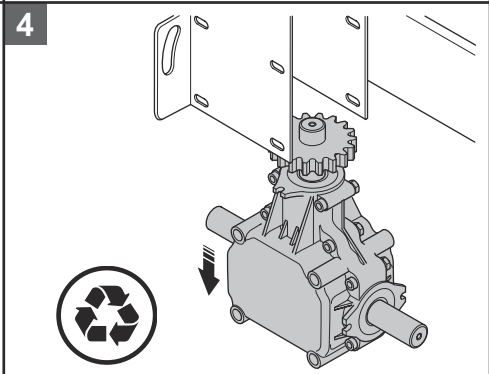
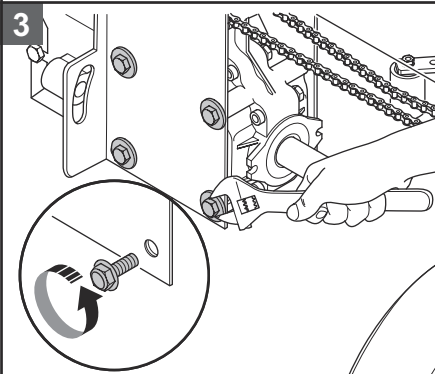
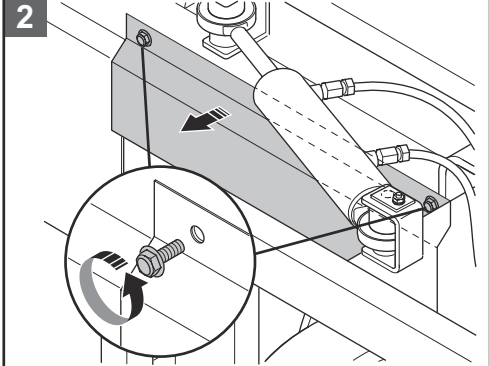
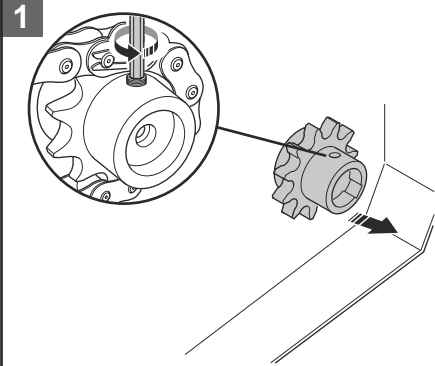


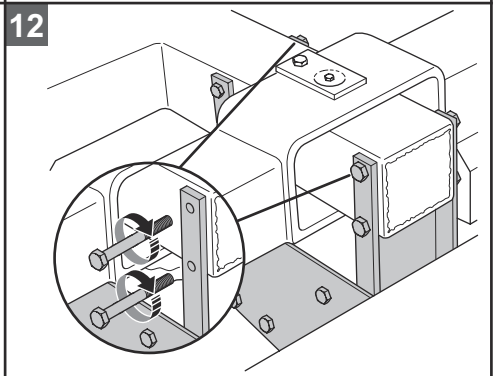
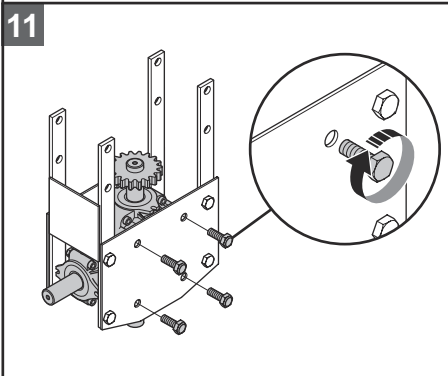
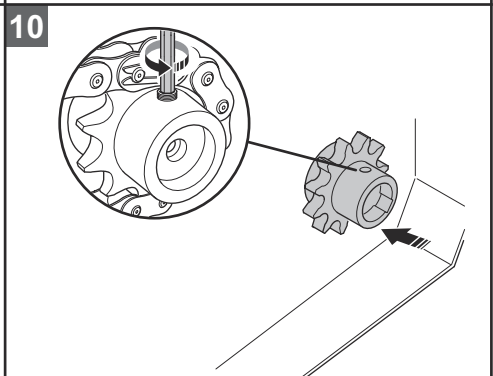
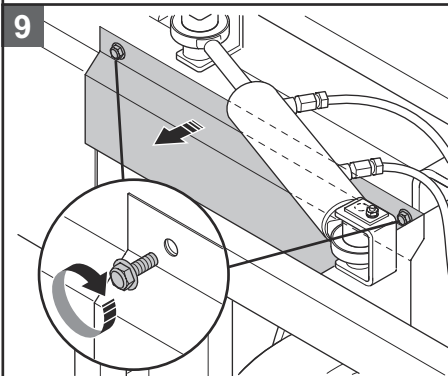
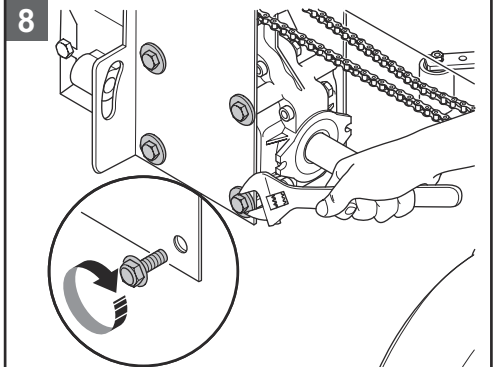
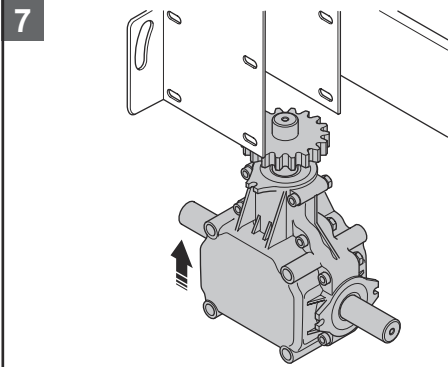
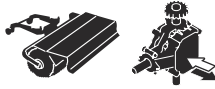
5

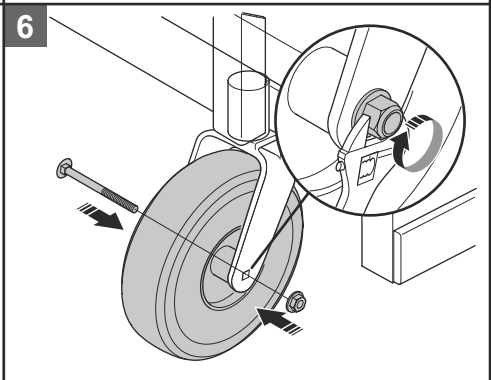
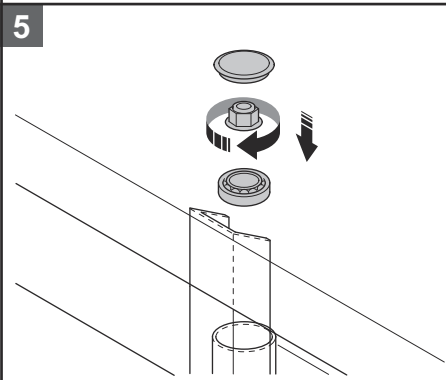
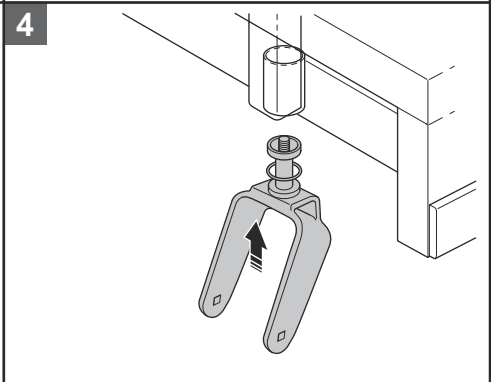
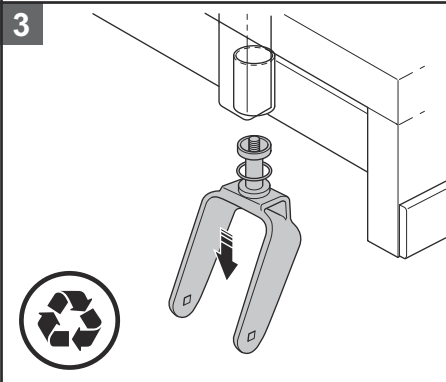
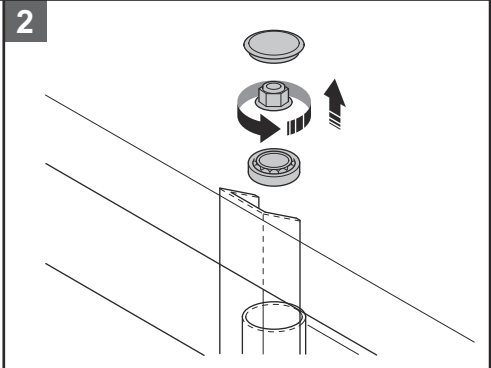
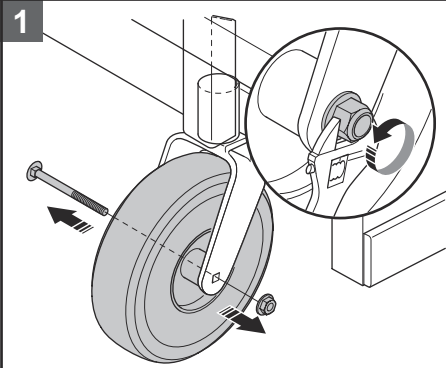


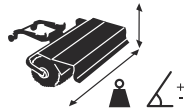
6



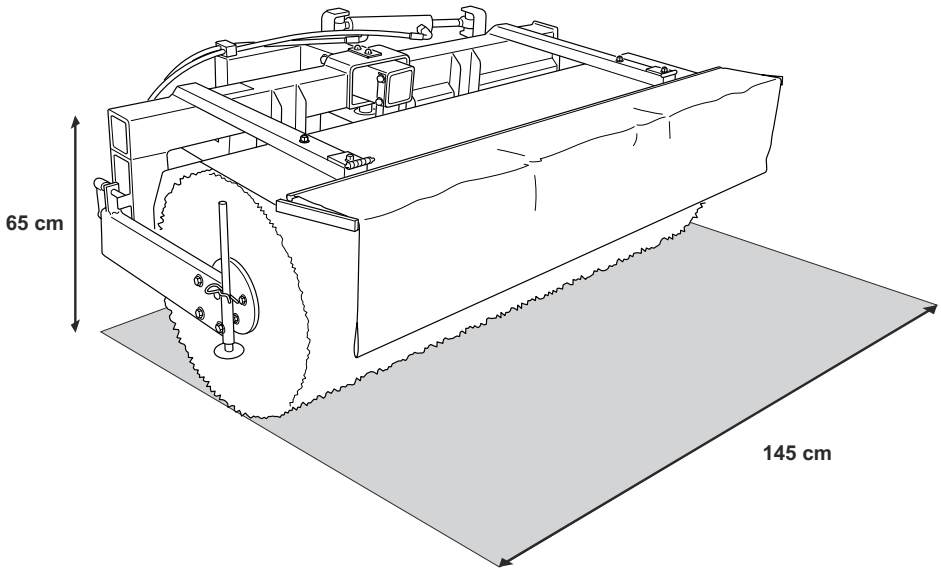








163 kg





Declaration of conformity

We – P Olssons i Linderöd AB , Steglitsvägen 6 , 291 67 Fjälkinge , Sweden

+46 44 340011 , info@polssons.se

declare that the product

Type	Sweeper
Model	LS M50/130
Part nr.	590 45 00-01

Complies with EN 13021 and A1:2008 (the supply of Machinery 2008)

Ola Olsson

P Olsson i Linderöd AB
Steglitsvägen 6
291 67 Fjälkinge
SWEDEN

Husqvarna[®]

www.husqvarna.com

Original instructions
Оригинални инструкции
Původní pokyny
Originale instruktioner
Originalanweisungen
Αρχικές οδηγίες
Instrucciones originales
Originaaljuhend
Alkuperäiset ohjeet
Instructions d'origine

Originalne upute
Eredeti útmutatás
Istruzioni originali
Originalios instrukcijos

Lietošanas pamācība
Originele instructies
Originale instruksjoner
Oryginalne instrukcje
Instruções originais
Instrucțiuni inițiale
Оригинальные инструкции
Pôvodné pokyny
Izvirna navodila
Originalna uputstva
Bruksanvisning i original
Orjinal talimatlar
Оригинальні інструкції
取扱説明書原本



1144631-38



2025-01-27