



Husqvarna®

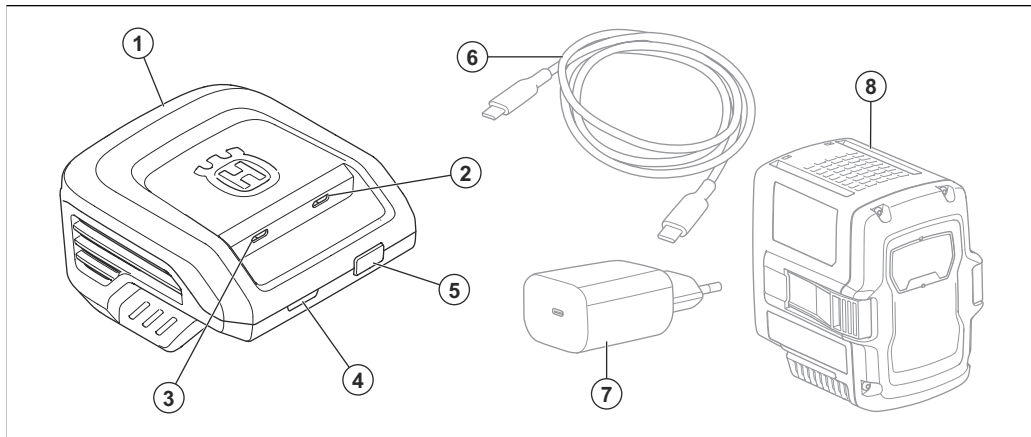


40-USB150X

EN	Operator's manual	2-10	LV	Lietošanas pamācība	162-170
AR	دليل المشغل	11-18	MS	Panduan Pengguna	171-179
BG	Ръководство за експлоатация	19-29	NL	Gebruiksaanwijzing	180-188
CS	Návod k použití	30-38	NO	Bruksanvisning	189-197
DA	Brugsanvisning	39-47	PL	Instrukcja obsługi	198-208
DE	Bedienungsanweisung	48-59	PT	Manual do utilizador	209-218
EL	Οδηγίες χρήσης	60-70	RO	Instrucțiuni de utilizare	219-228
ES	Manual de usuario	71-79	UK	Посібник користувача	229-239
ET	Kasutusjuhend	80-88	RU	Руководство по эксплуатации	240-251
FI	Käyttöohje	89-97	SK	Návod na obsluhu	252-260
FR	Manuel d'utilisation	98-108	SL	Navodila za uporabo	261-269
HR	Priručnik za korištenje	109-117	SR	Priručnik za rukovaoca	270-278
HU	Használati utasítás	118-126	SV	Bruksanvisning	279-287
IT	Manuale dell'operatore	127-135	TR	Kullanım kılavuzu	288-296
JA	取扱説明書	136-144	VI	Sách hướng dẫn sử dụng	297-304
KO	사용자 설명서	145-152	ZH	操作手册	305-312
LT	Operatoriaus vadovas	153-161			



PRODUCT OVERVIEW



1. USB charger
2. Bi-directional USB-C PD port, input/output 100W
3. Single directional USB-C PD port, output 45W
4. Charging and error indicator on the USB charger

5. Discharge mode button on the USB charger
6. USB cable
7. USB power adapter
8. Battery

SYMBOLS ON THE PRODUCT



Be careful and use the product correctly. This product can cause serious injury or death to the operator or others.



Read the operator's manual carefully and make sure that you understand the instructions before use.



The product agrees with the applicable EC directives.



This product conforms to the applicable UK regulations.



The product or package of the product is not domestic waste. Recycle it at an applicable disposal location for electrical and electronic equipment.



Use and keep the product indoors only.

Note: Other symbols/decals on the product refer to certification requirements for some commercial areas.

SAFETY DEFINITIONS

Warnings, cautions and notes are used to point out specially important parts of the manual.



WARNING: Used if there is a risk of injury or death for the operator or bystanders if the instructions in the manual are not obeyed.



CAUTION: Used if there is a risk of damage to the product, other materials or the adjacent area if the instructions in the manual are not obeyed.

Note: Used to give more information that is necessary in a given situation.

IMPORTANT SAFETY INSTRUCTIONS



WARNING: Read all safety warnings and all instructions. Failure to obey the warnings and instructions may result in electrical shock, fire and/or serious injury.

Note: Save all warnings and instructions.

- Only use the USB charger 40-USB150X with Husqvarna

original batteries. Refer to *TECHNICAL DATA on page 10* for specific batteries.

The batteries are software encrypted.

- Do not use non-rechargeable batteries.
- Do not try to disassemble or repair the USB charger.
- Do not connect the USB charger terminals to metal objects.
- Use an approved USB power adapter that is not damaged.
- Regularly examine that the USB cable is not damaged.

Immediately disconnect the USB charger if the USB cable is damaged.

- If the USB cable is damaged, replace the USB cable.
- Do not lift the USB charger by the USB cable. To disconnect the USB charger from a power outlet, pull out the power plug.
- Keep all cables and extension leads away from water, oil and sharp edges. Make sure that the USB cable is not caught between doors, fences or equivalent.

- Do not clean the battery or the USB charger with water.
- Do not use a damaged USB charger or battery.
- Do not use the USB charger when there is a risk of lightning.
- Only use the USB charger indoors, such as in a residential location, with an environment of good airflow and correct temperature.
- Keep the USB charger away from sunlight. Do not use the USB charger outdoors or in wet conditions.
- Do not operate the USB charger with wet hands.
- Do not use the USB charger near flammable materials or materials that can cause corrosion. Remove the battery from the USB charger, and disconnect the USB cable from the USB charger if there is smoke or fire.
- Do not put a cover on the USB charger during operation.
- This appliance can be used by children aged from 8 years and above and persons with reduced physical, sensory or mental capabilities or lack

of experience and knowledge if they have been given supervision or instruction concerning use of the appliance in a safe way and understand the hazards involved. Children shall not play with the appliance. Cleaning and user maintenance shall not be made by children without supervision.

OPERATION

- Use the USB charger only when the ambient temperature is between -10 °C (14 °F) and 40 °C (104 °F).
- The battery does not charge if the battery temperature is more than 50 °C (122 °F).
- The battery does not charge if the battery temperature is less than 0 °C (32 °F).

To charge a Husqvarna BLi-X 36V battery



CAUTION: Make sure that the battery, the USB charger and the terminals on the battery are clean and dry. Do not connect the battery to the USB charger if it is dirty or wet.

1. Connect the USB charger to a USB power adapter with a USB cable. Make sure that the USB cable is connected to the bi-directional port on the USB charger.
 2. Connect the power adapter to a power outlet. The charging indicator on the USB charger flashes red 1 time, green 1 time and yellow 1 time.
-



CAUTION: Only connect the power adapter to a power outlet with the voltage and frequency specified on the rating plate.

3. Connect a battery to the USB charger. When the battery is correctly connected, the charging indicator on the USB charger shows a green light.
-

Note: The default mode is to charge a Husqvarna BLi-X 36V battery. As a result, it is not necessary to push the discharge mode button on the USB charger to start charging.

4. Push the battery indicator button on the battery for battery charging status. When all charging indicators on the battery are on, the battery is fully charged.

Note: The charging indicator on the charger stays green during the full charging process.

5. Remove the battery from the USB charger and remove the power adapter from the power outlet.

To charge a USB device

1. Use a USB cable to connect your USB device to a port on the USB charger. Output power is available from both USB ports. Choose the power level that is optimal for your device.

2. Connect a battery to the USB charger. Make sure that the battery is fully seated.
3. Push the discharge mode button on the USB charger. The charging indicator on the USB charger shows a green light and the charging of the USB device starts.

Note: The default mode is to charge a Husqvarna BLi-X 36V battery. As a result, it is necessary to push the discharge mode button on the USB charger to start charging your USB device.

When the charging is completed, long press the discharge mode button until the indicator on the USB charger comes off, or remove the battery from the USB charger. This prevents a loss of battery charging level.

TROUBLESHOOTING

Symptoms	Possible faults	Possible procedure
<p>The charging indicator on the USB charger is yellow.</p> <p>The temperature indicator on the battery is on, or the error indicator on the battery flashes.</p>	<p>The battery is too hot or too cold to use or charge.</p>	<p>If the battery is too hot, let the temperature of the battery decrease. If the battery is too cold, move it indoors. When the battery has the correct temperature, it can be used or charged again.</p> <p>Obey the temperature range for operation, refer to <i>OPERATION on page 7</i>. Keep the USB charger away from sunlight. If the problem continues, speak to your dealer.</p>
<p>The charging indicator on the USB charger is yellow. The battery error indicator on the battery is on.</p>	<p>The battery has a critical error.</p>	<p>Speak to your dealer.</p>
<p>The charging indicator on the USB charger is red.</p>	<p>The USB charger has a critical error.</p>	<p>Speak to your dealer.</p>

TRANSPORTATION AND STORAGE

- Disconnect the power plug and remove the battery from the charger.
- Safely attach the product during transportation to prevent damage and accidents.
- Keep the product in a locked area to prevent access for children or persons that are not approved.

- Put the product in a dry, frost-free and clean space with correct temperature.
- Put the product in storage where the temperature is between 5 °C (41 °F) and 25 °C (77 °F). Keep the product away from sunlight.
- Keep the battery away from the USB charger during storage.

DISPOSAL

Husqvarna products are not domestic waste and must only be discarded as given in this manual.

- Obey the local disposal requirements and applicable regulations.
- Recycle the USB charger and package at an applicable disposal location.
- Speak to your local Husqvarna dealer for more information on how to recycle and discard the battery.

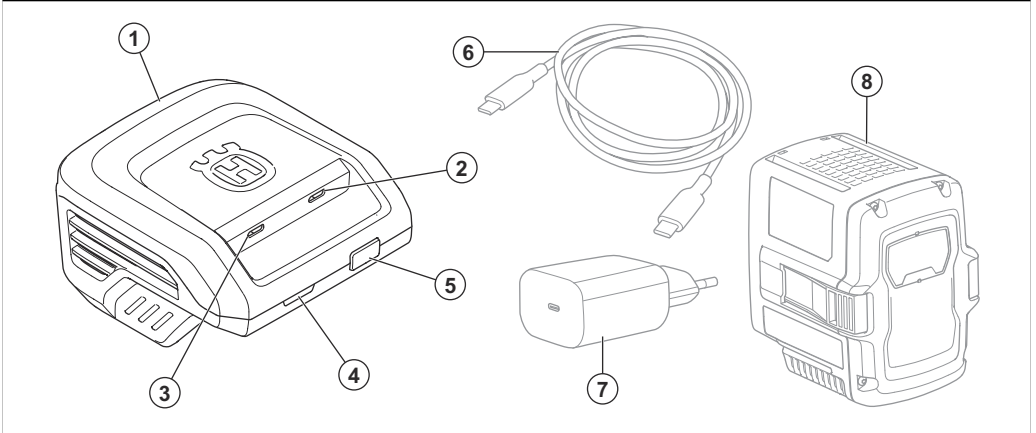
TECHNICAL DATA

For technical data, refer to the rating plate of the USB charger.

Approved batteries for the USB charger:

	40-B140X	40-B220X	40-B330X	40-B540X
Capacity, Ah	4	6	9	15

نظرة عامة على المنتج



5. زر وضع التفريغ على شاحن USB
6. كابل USB
7. مهبط طاقة USB
8. البطارية

1. شاحن USB
2. منفذ USB-C PD ثنائي الاتجاه، إدخال/خرج بقوة 100 واط
3. منفذ USB-C PD أحادي الاتجاه، خرج 45 واط
4. مؤشر الشحن والخطأ على شاحن USB

الرموز الموجودة على المنتج



استخدم المنتج واحتفظ به في الداخل فقط.

ملاحظة: تشير الرموز/الملصقات الأخرى الموجودة على المنتج إلى متطلبات اعتماد موجهة لبعض المناطق التجارية.

تعريفات السلامة

تستخدم التحذيرات والتنبيهات والملاحظات للإشارة إلى أجزاء مهمة للغاية من الدليل.



تحذير: يُستخدم إذا ثمة احتمال تعرّض المشغل أو المارة للإصابة أو الوفاة إذا لم يتم اتباع الإرشادات الواردة في الدليل.

كن حذراً واستخدم المنتج بشكل صحيح. يمكن أن يتسبب المنتج في تعرّض المشغل أو الآخرين لإصابات جسيمة، أو قد يصل الأمر إلى الوفاة.



اقرأ دليل المشغل بعناية وتأكد من فهم الإرشادات قبل الاستخدام.



يتوافق هذا المنتج مع توجيهات الاتحاد الأوروبي المعمول بها.



يتوافق هذا المنتج مع لوائح المملكة المتحدة المعمول بها.



لا يُعدّ المنتج أو علبة تغليفه من النفايات المنزلية. لذلك احرص على إعادة تدويره في موقع مناسب للتخلص من المعدات الكهربائية والإلكترونية.



وقوع صدمة كهربائية و/أو اندلاع
حريق و/أو إصابة خطيرة.

ملاحظة: احتفظ بكل التحذيرات
والإرشادات.

- لا تستخدم سوى شاحن USB 40- مع البطاريات الأصلية من USB150X Husqvarna. راجع المواصفات الفنية في الصفحة 18 للاطلاع على البطاريات المحددة التي يجب استخدامها. فالبطاريات مشفرة ببرامج.
- لا تستخدم البطاريات غير القابلة لإعادة الشحن.
- لا تحاول تفكيك شاحن USB أو إصلاحه.

تنبيه: يُستخدم إذا ثمة احتمال
لتلف المنتج أو المواد الأخرى أو
المنطقة المجاورة إذا لم يتم
اتباع الإرشادات الواردة في
الدليل.



ملاحظة: تُستخدم لإعطاء المزيد من
المعلومات اللازمة في حالة معينة.

تعليمات سلامة هامة

تحذير: اقرأ كل تحذيرات السلامة
وكل الإرشادات. قد يؤدي عدم
التقيد بالتحذيرات والإرشادات إلى



- لا تقم بتوصيل أطراف شاحن USB بأجسام معدنية.
- استخدم مهائئ طاقة USB معتمدًا وغير تالف.
- افحص كابل USB بانتظام للتأكد من أنه غير تالف. افصل شاحن USB على الفور إذا كان كابل USB تالفًا.
- إذا كان كابل USB تالفًا، فقم باستبداله.
- لا ترفع شاحن USB باستخدام كابل USB. ولفصل شاحن USB عن مقبس الطاقة، اسحب قابس الطاقة.
- احتفظ بكل الكابلات وأسلاك التمديد بعيدًا عن الماء والزيت والحواف الحادة. احرص على عدم انحشار كابل USB بين الأبواب أو الأسوار أو ما شابه.
- لا تتلف البطارية أو شاحن USB بالماء.
- لا تستخدم شاحن USB تالفًا أو بطارية تالفة.
- لا تستخدم شاحن USB في حال وجود خطر صواعق.
- لا تستخدم شاحن USB سوى في الداخل، على سبيل المثال في الأماكن السكنية، حيث يكون ثمة بيئة مع تدفق هواء جيد ودرجة حرارة مناسبة.
- أبق شاحن USB بعيدًا عن أشعة الشمس. ولا تستخدم شاحن USB في الخارج أو في ظروف رطبة.

حال كانوا على دراية بالمخاطر ذات الصلة. يجب ألا يلعب الأطفال في الجهاز. يجب ألا يقوم الأطفال بتنظيف الجهاز أو صيانتهم من دون الإشراف عليهم.

الاستعمال

- لا تستخدم شاحن USB إلا عندما تكون درجة الحرارة المحيطة تتراوح ما بين 10- درجات مئوية (14 درجة فهرنهايت) و40 درجة مئوية (104 درجات فهرنهايت).
- لن يتم شحن البطارية إذا كانت درجة حرارة البطارية أكثر من 50 درجة مئوية/122 درجة فهرنهايت.
- لن يتم شحن البطارية إذا كانت درجة حرارة البطارية أكثر من 0 درجة مئوية/32 درجة فهرنهايت.

لشحن بطارية Husqvarna BLi-X 36V

تنبيه: تأكد من أن البطارية وشاحن USB وأطراف البطارية نظيفة وجافة. ولا تقم بتوصيل البطارية بشاحن USB إذا كانت متسخة أو رطبة.



- لا تشغل شاحن USB إذا كانت يداك مبللتين.
- لا تستخدم شاحن USB بالقرب من مواد قابلة للاشتعال أو مواد يمكنها أن تسبب التآكل. وعند وجود دخان أو حريق، أزل البطارية من شاحن USB وافصل كابل USB عنه.
- لا تقم بتغطية شاحن USB أثناء التشغيل.
- يمكن استخدام هذا الجهاز من قبل الأطفال بعمر 8 سنوات وأكبر والأشخاص ذوي القدرات الجسدية أو الحسية أو العقلية المنخفضة، أو الأشخاص الذين تنقصهم الخبرة والمعرفة، في حال تم الإشراف عليهم أو تزويدهم بالتعليمات المتعلقة باستخدام الماكينة بطريقة آمنة، وفي

1. قم بتوصيل شاحن USB بمهايئ طاقة USB باستخدام كابل USB. وتأكد من أن كابل USB موصول بالمنفذ الثاني الاتجاهات على شاحن USB.
2. قم بتوصيل مهايئ الطاقة بمقبس طاقة. تومض مؤشرات الشحن على شاحن USB باللون الأحمر مرة واحدة والأخضر مرة واحدة والأصفر مرة واحدة.



تنبيه: قم بتوصيل مهايئ الطاقة بمقبس طاقة مع الجهد والتردد المحددين على لوحة التصنيف فقط.

3. قم بتوصيل بطارية بشاحن USB. عند توصيل البطارية بالشكل الصحيح، يضيء مؤشر الشحن على شاحن USB باللون الأخضر.

ملاحظة: إن الوضع الافتراضي هو شحن بطارية Husqvarna BLi-X 36V. نتيجة لذلك، ليس من الضروري الضغط على زر وضع التفريغ الموجود على شاحن USB لبدء الشحن.

4. اضغط على زر مؤشر البطارية الموجود على البطارية لمعرفة حالة شحن البطارية. عندما تكون كل أضواء مؤشرات الشحن الموجودة على البطارية مضاءة، تكون البطارية مشحونة بالكامل.

ملاحظة: يبقى مؤشر الشحن الموجود على الشاحن مضاءً باللون الأخضر في أثناء عملية الشحن الكاملة.

5. أزل البطارية من شاحن USB وافصل مهايئ الطاقة عن مقبس الطاقة.

لشحن جهاز USB

1. استخدم كابل USB لتوصيل جهاز USB بمنفذ على شاحن USB. تتوفر طاقة الخرج من منفذ USB كليهما. اختر مستوى الطاقة الأمثل لجهازك.
2. قم بتوصيل بطارية بشاحن USB. وتأكد من تثبيت البطارية جيداً.
3. اضغط على زر وضع التفريغ الموجود على شاحن USB. سيضيء مؤشر الشحن الموجود على شاحن USB باللون الأخضر وسيبدأ شحن جهاز USB.

ملاحظة: إن الوضع الافتراضي هو شحن بطارية Husqvarna BLi-X 36V. نتيجة لذلك، من الضروري الضغط على زر وضع التفريغ الموجود على شاحن USB لبدء شحن جهاز USB.

عند اكتمال الشحن، اضغط مطولاً على زر وضع التفريغ حتى ينطفئ المؤشر الموجود على شاحن USB، أو أزل البطارية من شاحن USB، إذ يمنع هذا فقدان مستوى شحن البطارية.

استكشاف الأخطاء وإصلاحها

الأعراض	الاعطال المحتملة	الإجراء المحتمل
<p>إن مؤشر الشحن على شاحن USB مضاء باللون الأصفر.</p> <p>إن مؤشر درجة الحرارة الموجود على البطارية مضاء، أو يومض مؤشر الخطأ الموجود على البطارية.</p>	<p>إن البطارية باردة جداً أو ساخنة جداً بحيث لا يمكن استخدامها أو شحنها.</p>	<p>إذا كانت البطارية ساخنة جداً، فدع درجة حرارتها تنخفض. إذا كانت البطارية باردة جداً، فانقلها إلى الداخل. عندما تصبح درجة حرارة البطارية مناسبة، يمكن معاودة استخدامها أو شحنها.</p> <p>اتبع نطاق درجة الحرارة للتشغيل، راجع الاستعمال في الصفحة 15. أبق شاحن USB بعيداً عن أشعة الشمس. وإذا استمرت المشكلة، فتحدث إلى الوكيل الخاص بك.</p>
<p>إن مؤشر الشحن على شاحن USB مضاء باللون الأصفر. يضيء مؤشر خطأ البطارية على البطارية.</p>	<p>البطارية بها خطأ خطر.</p>	<p>استشير وكيلك.</p>
<p>يضيء مؤشر الشحن على شاحن USB باللون الأحمر.</p>	<p>ثمة خطأ خطر في شاحن USB.</p>	<p>استشير وكيلك.</p>

النقل والتخزين

- ضع المنتج في مكان جاف وخالي من الصقيع ونظيف ويتميز بدرجة الحرارة المناسبة.
- خزّن المنتج في مكان حيث تتراوح درجة الحرارة ما بين 5 درجات مئوية (41 درجة فهرنهايت) و25 درجة مئوية (77 درجة فهرنهايت). أبق المنتج بعيداً عن أشعة الشمس.
- أبق البطارية بعيدة عن شاحن USB أثناء التخزين.
- أفضل قابس الطاقة وأزل البطارية من الشاحن.
- اربط المنتج بأمان أثناء عملية النقل لمنع التلف والحوادث.
- احتفظ بالمنتج في منطقة مغلقة لمنع وصول الأطفال أو الأشخاص غير المعتمدين.

التخلص من المنتج

- تواصل مع وكيل Husqvarna المحلي للحصول على مزيد من المعلومات حول كيفية إعادة تدوير البطارية والتخلص منها.

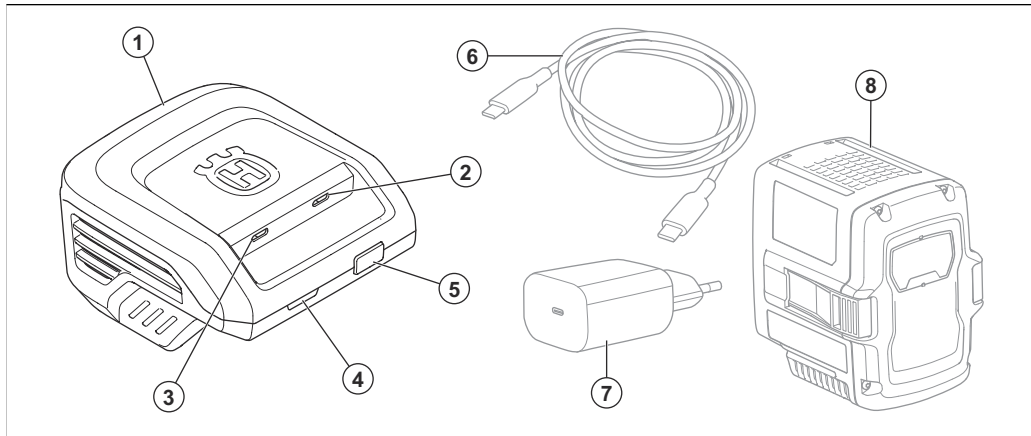
المواصفات الفنية

- للحصول على البيانات الفنية، راجع لوحة التصنيف الخاصة بشاحن USB. البطاريات المعتمدة لشاحن USB:

- لا تعتبر منتجات Husqvarna من النفايات المنزلية ويجب التخلص منها كما هو محدد في هذا الدليل فقط.
- التزم بالمتطلبات المحلية للتخلص من المنتجات واللوائح المطبقة.
- قم بإعادة تدوير شاحن USB والعلبة في موقع مناسب للتخلص من هذه المنتجات.

B540X-40	B330X-40	B220X-40	B140X-40	
15	9	6	4	السعة بالأمبير/ساعة

ОБЩ ПРЕГЛЕД НА ПРОДУКТА



1. USB зарядно устройство
2. Двупосочен USB-C PD порт, вход/изход 100 W
3. Еднопосочен USB-C PD порт, изход 45 W

4. Индикатор за зареждане и грешка върху USB зарядното устройство
5. Бутон за режим на разреждане върху USB зарядното устройство

6. USB кабел
7. USB захранващ адаптер
8. Акумулаторна батерия

СИМВОЛИ ВЪРХУ ПРОДУКТА



Внимавайте и използвайте продукта правилно. Този продукт може да причини сериозно нараняване или смърт на оператора и други хора.



Прочетете внимателно ръководството за оператора и се уверете, че разбирате инструкциите, преди да използвате машината.



Продуктът е в съответствие с приложимите директиви на ЕО.



Този продукт съответства на приложимите регламенти на Обединеното кралство.



Продуктът или опаковката на продукта не е битов отпадък. Рециклирайте го в подходящ пункт за изхвърляне за електрическо и електронно оборудване.



Използвайте и дръжте продукта само на закрито.

Забележка: Останалите символи/стикери на продукта се отнасят до изисквания по отношение на сертификати за някои търговски площи.

ДЕФИНИЦИИ ЗА БЕЗОПАСНОСТ

Предупреждения, знаци за внимание и бележки се използват за указване на

особено важни части на инструкцията.



ПРЕДУПРЕЖДЕНИЕ:

Използва се, ако има опасност от нараняване или смърт за оператора или за околните, ако не се спазват инструкциите в ръководството.



ВНИМАНИЕ: Използва се, ако има опасност от повреждане на машината, други материали или съседната

зона, ако не се спазват инструкциите в ръководството.

Забележка: Използва се за предоставяне на повече информация, която е необходима в дадена ситуация.

ВАЖНИ ИНСТРУКЦИИ ЗА БЕЗОПАСНОСТ



ПРЕДУПРЕЖДЕНИЕ:
Прочетете внимателно всички предупреждения

за безопасността и инструкции. Неспазването на предупрежденията и инструкциите може да доведе до електрически удар, пожар и/или сериозно нараняване.

Забележка: Запазете всички предупреждения и инструкции.

- Използвайте USB зарядното устройство 40-USB150X с оригинални акумулаторни

батерии Husqvarna. Направете справка с *DATOS TÉCNICOS* на страница 28 за конкретни акумулаторни батерии. Акумулаторните батерии са шифровани софтуерно.

- Не използвайте непрезареждаеми акумулаторни батерии.
- Не се опитвайте да разглобявате или ремонтирате USB зарядното устройство.
- Не свързвайте клемите на USB зарядното устройство към метални предмети.

- Използвайте одобрен USB хранващ адаптер, който не е повреден.
- Проверявайте редовно дали USB кабелът не е повреден. Незабавно разкачете USB зарядното устройство, ако USB кабелът е повреден.
- Ако USB кабелът е повреден, сменете USB кабела.
- Не повдигайте USB зарядното устройство за USB кабела. За да разкачите USB зарядното устройство от източник на хранване, издърпайте хранващия щепсел.
- Дръжте всички кабели и удължителни кабели далеч от вода, масло и остри ръбове. Уверете се, че USB кабелът не се е захванал между врати, огради или други подобни.
- Не почиствайте акумулаторната батерия или USB зарядното устройство с вода.
- Не използвайте повредено USB зарядно устройство или повредена акумулаторна батерия.
- Не използвайте USB зарядното устройство в

- среди, където има риск от светкавица.
- Използвайте USB зарядното устройство само на закрито, като например в места за живеене, в среда с добър въздушен поток и подходяща температура.
 - Съхранявайте USB зарядното устройство далеч от слънчева светлина. Не използвайте USB зарядното устройство на открито или при влажни условия.
 - Не работете с USB зарядното устройство с мокри ръце.
 - Не използвайте USB зарядното устройство близо до запалими материали или материали, които могат да причинят корозия. Отстранете акумулаторната батерия от USB зарядното устройство и разкачете USB кабела от USB зарядното устройство, ако има дим или огън.
 - Не поставяйте капак върху USB зарядното устройство по време на работа.
 - Този уред може да се използва от деца на възраст от 8 години нагоре и лица с намалени физически, сетивни

или умствени способности или липса на знания и опит, ако са под надзор или са получили инструкции относно безопасното използване на уреда и разбират свързаните с това рискове. Децата не трябва да си играят с уреда. Почистването и техническото обслужване от потребителя не трябва да се извършват от деца без наблюдение.

РАБОТА

- Използвайте USB зарядното устройство само когато околната температура е между -10°C (14°F) и 40°C (104°F).
- Акумулаторната батерия не се зарежда, ако нейната температура е по-висока от 50°C (122°F).

- Акумулаторната батерия не се зарежда, ако нейната температура е по-ниска от 0°C (32°F).

За зареждане на акумулаторна батерия Husqvarna BLi-X 36V



ВНИМАНИЕ: Уверете се, че акумулаторната батерия, USB зарядното устройство и клемите на акумулаторната батерия са чисти и сухи. Не свързвайте акумулаторната батерия към USB зарядното устройство, ако е мръсно или мокро.

-
1. Свържете USB зарядното устройство към USB захранващ адаптер с USB кабел. Уверете се, че USB кабелът е свързан към двупосочния порт върху USB зарядното устройство.
 2. Свържете захранващия адаптер към източник на захранване. Индикаторът за зареждане върху USB зарядното устройство мига в червено 1 път, в зелено 1 път и в жълто 1 път.



ВНИМАНИЕ: Свързвайте захранващия адаптер само към източник на захранване с напрежение и честота, указани върху табелката с данни.

3. Свържете акумулаторна батерия към USB зарядното устройство. Когато акумулаторната батерия е свързана правилно, индикаторът за зареждане върху USB зарядното устройство показва зелена светлина.

Забележка: Режимът по подразбиране е за зареждане на акумулаторна батерия Husqvarna BLi-X 36V. В резултат на това, за да започне зареждането, не е необходимо да натискате бутона за режим на разреждане върху USB зарядното устройство.

4. Натиснете бутона за индикатора на акумулаторната батерия за състоянието на заряд на акумулаторната батерия. Когато всички индикатори за зареждане на акумулаторната батерия светнат, акумулаторната батерия е напълно заредена.

Забележка: Индикаторът за заряд върху зарядното устройство свети в зелено по време на целия процес на зареждане.

5. Отстранете акумулаторната батерията от USB зарядното устройство и отстранете захранващия адаптер от източника на захранване.

За зареждане на USB устройство

1. Използвайте USB кабел, за да свържете USB устройството към порт върху USB зарядното устройство. Изходна мощност е налична от двата USB порта. Изберете нивото на мощност, което е оптимално за Вашето устройство.
2. Свържете акумулаторна батерия към USB зарядното устройство. Уверете се, че акумулаторната батерия е изцяло поставена на мястото си.
3. Натиснете бутона за режим на разреждане върху USB зарядното устройство. Индикаторът за зареждане върху USB зарядното устройство показва зелена светлина и зареждането на USB устройството стартира.

Забележка: Режимът по подразбиране е за зареждане на акумулаторна батерия Husqvarna BLi-X 36V. В резултат на това, за да започне зареждането на Вашето USB устройство, е необходимо да натискате бутона за режим на разреждане върху USB зарядното устройство.

Когато зареждането приключи, натиснете продължително бутона за режим на разреждане, докато индикаторът върху USB зарядното устройство не изгасне, или отстранете акумулаторната батерия от

USB зарядното устройство. Това предотвратява загуба на ниво на зареждане на акумулаторната батерия.

ТЪРСЕНЕ И ОТСТРАНЯВАНЕ НА НЕИЗПРАВНОСТИ

Симптоми	Възможни неизправности	Възможна процедура
<p>Индикаторът за зареждане върху USB зарядното устройство е жълт.</p> <p>Индикаторът за температура върху акумулаторната батерия е включен или индикаторът за грешка върху акумулаторната батерия мига.</p>	<p>Акумулаторната батерия е твърде гореща или твърде студена, за да се използва или зарежда.</p>	<p>Ако акумулаторната батерия е прекалено гореща, оставете температурата на акумулаторната батерия да намалее. Ако акумулаторната батерия е прекалено студена, я преместете на закрито. Когато акумулаторната батерия е с правилната температура, тя може да се използва или зарежда отново.</p> <p>Спазвайте температурния диапазон за работа, направете справка с <i>РАБОТА на страница 25</i>. Съхранявайте USB зарядното устройство далеч от слънчева светлина. Ако проблемът продължава, се обърнете към Вашия дилър.</p>
<p>Индикаторът за зареждане върху USB зарядното устройство е жълт. Индикаторът за грешка на акумулаторната батерия върху акумулаторната батерия свети.</p>	<p>Акумулаторната батерия има критична грешка.</p>	<p>Говорете с Вашия дилър.</p>

Симптоми	Възможни неизправности	Възможна процедура
Индикаторът за зареждане върху USB зарядното устройство е червен.	Критична грешка в USB зарядното устройство.	Говорете с Вашия дилър.

ТРАНСПОРТИРАНЕ И СЪХРАНЕНИЕ

- Разкачете храняващия щепсел и отстранете акумулаторната батерия от зарядното устройство.
- Закрепете продукта по безопасен начин по време на транспортиране, за да се предотвратят повреда и злополуки.
- Съхранявайте продукта в площ под ключ, за да предотвратите достъпа до него от страна на деца или лица, които не са упълномощени да го използват.
- Поставете продукта на сухо и чисто място без скреж с подходяща температура.
- Поставете продукта за съхранение на място, където температурата е между 5°C (41°F) и 25°C (77°F). Дръжте продукта далече от слънчева светлина.
- При съхранение дръжте акумулаторната батерия надалеч от USB зарядното устройство.

ИЗХВЪРЛЯНЕ

Продуктите Husqvarna не са битови отпадъци и трябва да се изхвърлят само в съответствие с посоченото в това ръководство.

- Съблюдавайте местните изисквания за изхвърляне и приложимите регламенти.
- Рециклирайте USB зарядното устройство и опаковката в подходящ пункт за изхвърляне.
- Обърнете се към своя местен дилър на Husqvarna за повече информация относно начина на рециклиране и изхвърляне на акумулаторната батерия.

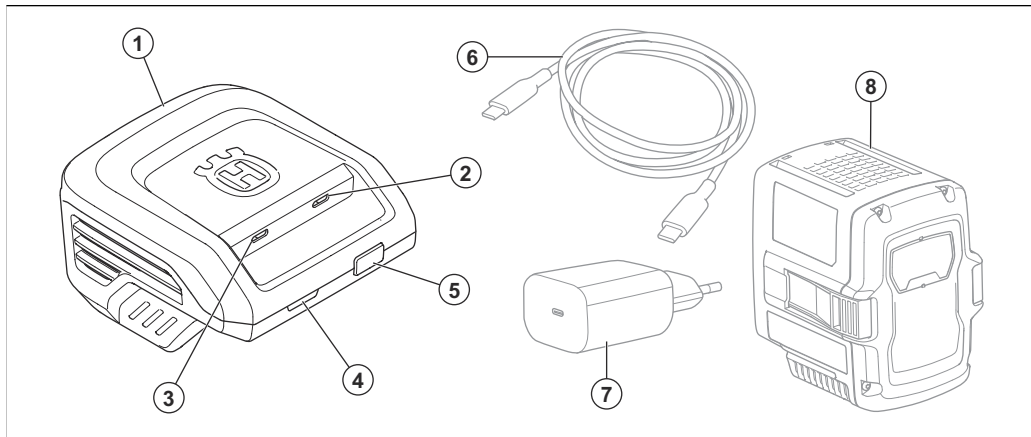
DATOS TÉCNICOS

За технически характеристики направете справка с табелката с данни на USB зарядното устройство.

Одобрени акумулаторни батерии за USB зарядното устройство:

	40-B140X	40-B220X	40-B330X	40-B540X
Капацитет, Ah	4	6	9	15

POPIS VÝROBKU



1. Nabíječka USB
2. Obousměrný port USB-C PD, vstup/výstup 100 W
3. Jednosměrný port USB-C PD, výstup 45 W
4. Kontrolka nabíjení a chyby na nabíječce USB

5. Tlačítko režimu vybíjení na nabíječce USB
6. Kabel USB
7. Napájecí adaptér USB
8. Baterie

SYMBOLY NA VÝROBKU



Buďte opatrní a výrobek používejte správně. Tento výrobek může způsobit obsluze a dalším osobám vážné zranění.



Před použitím si pozorně prostudujte tento návod k používání a nepoužívejte výrobek, pokud návodu zcela nerozumíte.



Výrobek odpovídá příslušným směrnicím ES.



Tento výrobek vyhovuje platným předpisům Spojeného království.



Výrobek ani obal výrobku nelze zlikvidovat jako domácí odpad. Odevzdejte jej ve sběrném dvoře pro recyklaci elektrických a elektronických zařízení.



Výrobek používejte a skladujte pouze ve vnitřních prostorech.

Povšimněte si: Další symboly/štítky na výrobku se týkají certifikačních požadavků pro některé komerční oblasti.

DEFINICE TÝKAJÍCÍ SE BEZPEČNOSTI

Varování, upozornění a poznámky slouží jako upozornění na specifické důležité části návodu.



VÝSTRAHA: Používá se v případě nebezpečí úrazu nebo usmrcení obsluhy

nebo okolních osob, pokud nejsou dodrženy pokyny uvedené v této příručce.



VAROVÁNÍ: Používá se v případě nebezpečí poškození výrobku, dalších materiálů či škod na majetku v blízkém okolí, pokud nejsou dodrženy pokyny uvedené v této příručce.

Povšimněte si: Používá se k poskytnutí dalších informací,

které jsou nezbytné v dané situaci.

DŮLEŽITÉ BEZPEČNOSTNÍ POKYNY



VÝSTRAHA: Pozorně si přečtěte všechna bezpečnostní upozornění a pokyny. Při nedodržení varování a pokynů může dojít k úrazu elektrickým proudem, požáru nebo vážnému zranění.

Povšimněte si: Uložte si veškerá upozornění a pokyny.

- Nabíječku USB 40-USB150X používejte výhradně s originálními bateriemi Husqvarna. Konkrétní baterie najdete v části *TECHNICKÉ ÚDAJE na strani 38*. Baterie jsou softwarově zašifrovány.
- Nepoužívejte baterie, které nejsou určené k dobíjení.
- Nabíječku USB nerozebírejte ani neopravujte.
- Nepřipojujte svorky nabíječky USB ke kovovým předmětům.
- Používejte schválený, nepoškozený napájecí adaptér USB.
- Pravidelně kontrolujte, zda kabel USB není poškozen. Pokud je kabel USB poškozený, okamžitě nabíječku USB odpojte.
- Pokud je kabel USB poškozený, vyměňte jej.
- Nabíječku USB nezvedejte za kabel USB. Když nabíječku USB odpojíte z elektrické zásuvky, tahejte za zástrčku.
- Všechny kabely včetně prodlužovací udržujte mimo

- dosah vody, oleje a ostrých hran. Dejte pozor, aby nebyl kabel USB přivřen ve dveřích, nezachytil se za plot a podobně.
- Baterii ani nabíječku USB nečistěte vodou.
 - Nepoužívejte poškozenou nabíječku USB ani baterii.
 - Nepoužívejte nabíječku USB, pokud hrozí nebezpečí blesku.
 - Nabíječku USB používejte pouze uvnitř budov, například v obytných prostorech, v prostředí s dobrým prouděním vzduchu a správnou teplotou.
 - Uchovávejte nabíječku USB mimo dosah slunečních paprsků. Nepoužívejte nabíječku USB venku a ve vlhku.
 - S nabíječkou USB nemanipulujte mokřýma rukama.
 - Nabíječku USB nepoužívejte v blízkosti hořlavých nebo korozivních materiálů. Vyjměte baterii z nabíječky USB a odpojte kabel USB od nabíječky USB, pokud zaznamenáte kouř nebo požár.
 - Během provozu nabíječku USB nezakrývejte.

- Toto zařízení smí používat děti od 8 let a osoby se sníženými fyzickými, smyslovými nebo duševními schopnostmi nebo nedostatečnými zkušenostmi či znalostmi pod dozorem odpovědné osoby nebo pokud jim takováto osoba poskytne pokyny, které zajistí, že budou zařízení používat bezpečným způsobem. Děti si se zařízením nesmí hrát. Čištění a údržbu nesmí provádět děti bez dozoru.

OBSLUHA

- Nabíječku USB pouze při okolních teplotách v rozsahu -10 až 40 °C.
- Baterie se nenabíjí, pokud je její teplota vyšší než 50 °C.

- Baterie se nenabíjí, pokud je její teplota nižší než 0 °C.

Nabití baterie Husqvarna BLi-X 36V



VAROVÁNÍ: Zkontrolujte, zda jsou baterie, nabíječka USB a svorky na baterii čisté a suché. Nepřipojujte baterii do nabíječky USB, pokud je znečištěná nebo mokrá.

1. Připojte nabíječku USB k napájecímu adaptéru USB pomocí kabelu USB. Zkontrolujte, zda je kabel USB připojen k obousměrnému portu nabíječky USB.
2. Připojte napájecí adaptér do elektrické zásuvky. Kontrolka nabíjení na nabíječce USB 1x blikne červeně, 1x zeleně a 1x žlutě.



VAROVÁNÍ: Napájecí adaptér zapojte pouze do zásuvky s hodnotami napětí a frekvence uvedenými na typovém štítku.

3. Připojte baterii k nabíječce USB. Když je baterie správně připojena, kontrolka nabíjení na nabíječce USB bude svítit zeleně.

Povšimněte si: Výchozím režimem je nabíjení baterie Husqvarna BLi-X 36V. V důsledku toho není nutné zahájit nabíjení stisknutím tlačítka režimu vybíjení na nabíječce USB.

4. Stisknutím tlačítka ukazatele stavu na baterii zobrazíte stav nabití baterie. Až se rozsvítí všechny kontrolky nabíjení na baterii, baterie je plně nabitá.
-

Povšimněte si: Kontrolka nabíjení na nabíječce bude během procesu nabíjení svítit zeleně.

5. Vyměňte baterii z nabíječky USB a vytáhněte napájecí adaptér ze zásuvky.

Nabíjení zařízení USB

1. Pomocí kabelu USB připojte zařízení USB k portu na nabíječce USB. Výstupní výkon je dostupný z obou portů USB. Zvolte optimální úroveň výkonu pro vaše zařízení.

2. Připojte baterii k nabíječce USB. Zkontrolujte, zda je baterie správně vložena.
 3. Stiskněte tlačítka režimu vybíjení na nabíječce USB. Ukazatel nabíjení na nabíječce USB svítí zeleně a spustí se nabíjení zařízení USB.
-

Povšimněte si: Výchozím režimem je nabíjení baterie Husqvarna BLi-X 36V. V důsledku toho je nutné zahájit nabíjení zařízení USB stisknutím tlačítka režimu vybíjení na nabíječce USB.

Po dokončení nabíjení dlouze stiskněte tlačítka režimu vybíjení, dokud kontrolka na nabíječce USB nezhasne, nebo vyměňte baterii z nabíječky USB. Tím zabráníte ztrátě úrovně nabití baterie.

ŘEŠENÍ PROBLÉMŮ

Příznaky	Možné závady	Možné řešení
<p>Kontrolka nabíjení na nabíječce USB svítí žlutě.</p> <p>Kontrolka teploty na baterii svítí nebo bliká chybová kontrolka na baterii.</p>	<p>Baterie je příliš studená nebo příliš horká pro použití nebo nabíjení.</p>	<p>Pokud je baterie příliš horká, nechte teplotu baterie klesnout. Pokud je baterie příliš studená, přesuňte ji dovnitř. Když má baterie správnou teplotu, lze ji znovu použít nebo nabít.</p> <p>Dodržujte teplotní rozsah pro provoz, viz část <i>OBSLUHA na strani 35</i>. Uchovávejte nabíječku USB mimo dosah slunečních paprsků. Pokud problém přetrvává, kontaktujte svého prodejce.</p>
<p>Kontrolka nabíjení na nabíječce USB svítí žlutě. Chybová kontrolka na baterii svítí.</p>	<p>U baterie došlo ke kritické chybě.</p>	<p>Obratě se na svého prodejce.</p>
<p>Kontrolka nabíjení na nabíječce USB svítí červeně.</p>	<p>U nabíječky USB došlo ke kritické chybě.</p>	<p>Obratě se na svého prodejce.</p>

PŘEPRAVA A SKLADOVÁNÍ

- Odpojte napájecí zástrčku a vyjměte baterii z nabíječky.
- Během přepravy musí být výrobek bezpečně upevněný, aby se zabránilo jeho poškození a nehodám.
- Skladujte výrobek na uzamčeném místě, aby se zamezilo přístupů dětí a neoprávněných osob.
- Uchovávejte výrobek na suchém a čistém místě chráněném před mrazem s vhodnou teplotou.

- Uložte výrobek na místo, kde je teplota v rozsahu 5 až 25 °C. Uchovávejte výrobek mimo dosah slunečních paprsků.
- Skladujte baterii mimo nabíječku USB.

LIKVIDACE

Výrobky Husqvarna nepatří do domovního odpadu a musí být zlikvidovány výhradně způsobem uvedeným v tomto návodu.

- Dodržujte místní požadavky ohledně likvidace a platné předpisy.

- Nabíječku USB a její balení je třeba recyklovat na příslušném sběrném místě.
- Další informace o recyklaci a likvidaci baterie získáte od místního prodejce Husqvarna.

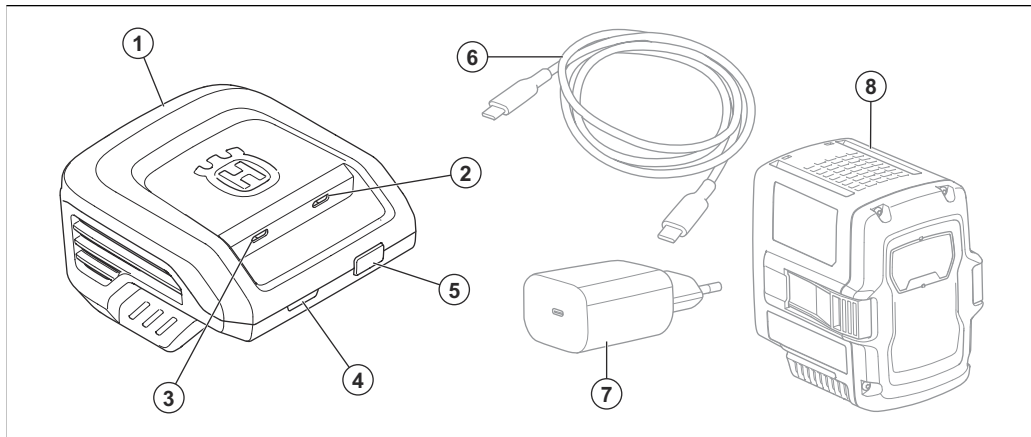
TECHNICKÉ ÚDAJE

Technické údaje jsou uvedeny na typovém štítku nabíječky USB.

Schválené baterie pro nabíječku USB:

	40-B140X	40-B220X	40-B330X	40-B540X
Kapacita, Ah	4	6	9	15

PRODUKTOVERSIGT



1. USB-oplader
2. Tovejs USB-C PD-port, indgang/udgang 100 W.
3. 1-vejs USB-C PD-port, udgang 45 W.
4. Oplader- og fejlindikator på USB-opladeren

5. Knappen til afladningstilstand på USB-opladeren
6. USB-kabel
7. USB-strømadapter
8. Batteri

SYMBOLER PÅ PRODUKTET



Vær forsigtig, og brug produktet korrekt. Dette produkt kan forårsage alvorlig personskade eller død for brugeren eller andre.



Læs brugervejledningen omhyggeligt igennem, og sørg for at have forstået instruktionerne, inden du bruger produktet.



Produktet er i overensstemmelse med gældende EF-direktiver.



Dette produkt er i overensstemmelse med gældende UK-bestemmelser.



Produktet og produktemballagen er ikke almindeligt husholdningsaffald. Aflever det på en godkendt genbrugsstation til elektrisk og elektronisk udstyr.



Brug og opbevar kun produktet indendørs.

Bemærk: Andre symboler/mærkater på produktet henviser til certificeringskrav i visse handelsområder.

SIKKERHEDSDEFINITIONER

Advarsler, forholdsregler og bemærkninger bruges til at pege på særligt vigtige dele af brugsanvisningen.



ADVARSEL: Bruges, hvis føreren udsætter sig selv eller omkringstående personer for risiko for

personskade eller dødsfald ved tilsidesættelse af instruktionerne i brugsanvisningen.



BEMÆRK: Bruges, hvis der er risiko for skader på produktet, andre materialer eller det omgivende område ved tilsidesættelse af instruktionerne i brugsanvisningen.

Bemærk: Bruges til at give yderligere oplysninger, der er nødvendige i en given situation.

VIGTIGE SIKKERHEDSINSTRUKTIONER



ADVARSEL: Læs alle sikkerhedsadvarsler og -instruktioner. Hvis man ignorerer advarsler og anvisninger, kan det medføre elektrisk stød, brand og/eller alvorlig tilskadekomst.

Bemærk: Følg alle advarsler og instruktioner.

- Brug kun USB-opladeren 40-USB150X med originale Husqvarna-batterier. Se *TEKNISKE DATA på side 47* for specifikke batterier. Batterierne er softwarekrypteret.
- Undgå at bruge ikke-genopladelige batterier.
- Forsøg aldrig at adskille eller reparere USB-opladeren.
- Tilslut ikke USB-opladerens terminaler til metalgenstande.
- Brug en godkendt USB-strømadapter, der ikke er beskadiget.
- Kontrollér regelmæssigt, at USB-kablet ikke er beskadiget. Tag straks USB-opladeren ud, hvis USB-kablet er beskadiget.
- Hvis USB-kablet er beskadiget, skal du udskifte USB-kablet.
- USB-opladeren må ikke løftes i USB-kablet. Tag USB-opladeren ud af stikkontakten ved at trække strømstikket ud.
- Hold alle kabler og forlængerledninger væk fra vand, olie og skarpe kanter.

Sørg for, at USB-kablet ikke sidder fast mellem døre, hegn eller lignende.

- Rengør ikke batteriet eller USB-opladeren med vand.
- Brug ikke en beskadiget USB-oplader eller et beskadiget batteri.
- Brug ikke USB-opladeren i omgivelser, hvor der er risiko for lynnedslag.
- Brug kun USB-opladeren indendørs, f.eks. i et beboelsesområde, med god luftgennemstrømning og korrekt temperatur.
- Opbevar ikke USB-opladeren i sollys. Brug ikke USB-opladeren udendørs eller under våde forhold.
- Betjen ikke USB-opladeren med våde hænder.
- Brug ikke USB-opladeren i nærheden af brandfarlige materialer eller materialer, der kan medføre korrosion. Fjern batteriet fra USB-opladeren, og frakobl USB-kablet fra USB-opladeren, hvis der er røg eller ild.
- Sæt ikke et dæksel på USB-opladeren under betjening.

- Denne enhed kan bruges af børn fra 8 år og opefter og af personer med nedsatte fysiske, følelsesmæssige eller mentale evner eller manglede erfaring og viden, hvis de er under opsyn eller har fået træning i brug af enheden på en sikker måde og forstår de risici, der er forbundet med brugen. Børn må ikke lege med enheden. Rengøring og vedligeholdelse må ikke udføres af børn uden overvågning.

BETJENING

- Brug kun USB-opladeren ved en omgivende temperatur på mellem -10 °C og 40 °C.

- Batteriet oplades ikke, hvis batteriets temperatur er højere end 50 °C.
- Batteriet oplades ikke, hvis batteriets temperatur er lavere end 0 °C.

Sådan oplades et Husqvarna BLi-X 36V-batteri



BEMÆRK: Sørg for, at batteriet, USB-opladeren og polerne på batteriet er rene og tørre. Tilslut ikke batteriet til USB-opladeren, hvis det er snavset eller vådt.

1. Tilslut USB-opladeren til en USB-strømadapter med et USB-kabel. Sørg for, at USB-kablet er tilsluttet til tovejsporten på USB-opladeren.
2. Tilslut strømadapteren til en stikkontakt. Opladningsindikatoren på USB-opladeren blinker rødt 1 gang, grønt 1 gang og gult 1 gang.



BEMÆRK: Tilslut kun strømadapteren til et strømudtag med den spænding og frekvens, der fremgår af typeskiltet.

3. Tilslut et batteri til USB-opladeren. Når batteriet er korrekt tilsluttet, lyser opladningsindikatoren på USB-opladeren grønt.

Bemærk: Standardtilstanden er at oplade et Husqvarna BLi-X 36V-batteri. Derfor er det ikke nødvendigt at trykke på knappen til afladningstilstand på USB-opladeren for at starte opladningen.

4. Tryk på batteriindikatorknappen på batteriet for at få vist batteriets opladningsstatus. Når alle opladningsindikatorer på batteriet er tændt, er batteriet fuldt opladet.

Bemærk: Opladningsindikatoren på opladeren forbliver grøn under hele opladningsprocessen.

5. Tag batteriet ud af USB-opladeren, og tag strømadapteren ud af stikkontakten.

Sådan oplades en USB-enhed

1. Brug et USB-kabel til at tilslutte din USB-enhed til en port på USB-opladeren. Udgangseffekten er tilgængelig fra begge USB-porte. Vælg det effektniveau, der er optimalt til din enhed.

2. Tilslut et batteri til USB-opladeren. Kontrollér, at batteriet er helt fastgjort.

3. Tryk på knappen til afladningstilstand på USB-opladeren. Opladningsindikatoren på USB-opladeren lyser grønt, og opladningen af USB-enheden starter.

Bemærk: Standardtilstanden er at oplade et Husqvarna BLi-X 36V-batteri. Det betyder, at det er nødvendigt at trykke på knappen til afladningstilstand på USB-opladeren for at starte opladningen af USB-enheden.

Når opladningen er fuldført, skal du trykke længe på knappen til afladningstilstand, indtil indikatoren på USB-opladeren slukkes, eller fjern batteriet fra USB-opladeren. Dette forhindrer tab af batteriopladning.

FEJLFINDING

Symptomer	Mulige fejl	Mulig procedure
Opladningsindikatoren på USB-opladeren er gul. Temperaturindikatoren på batteriet er tændt, eller fejlindikatoren på batteriet blinker.	Batteriet er for koldt eller for varmt til brug eller opladning.	Hvis batteriet er for varmt, skal du lade batteriets temperatur falde. Hvis batteriet er for koldt, skal du flytte det indendørs. Når batteriet har den korrekte temperatur, kan det bruges eller oplades igen. Overhold temperaturområdet for drift, se <i>BETJENING på side 44</i> . Opbevar ikke USB-opladeren i sollys. Hvis problemet fortsætter, skal du snakke med din forhandler.
Opladningsindikatoren på USB-opladeren er gul. Batterifejlindikatoren på batteriet er tændt.	Batteriet har en kritisk fejl.	Snak med din forhandler.
Opladningsindikatoren på USB-opladeren er rød.	USB-oplader har en kritisk fejl.	Snak med din forhandler.

TRANSPORT OG OPBEVARING

- Tag strømstikket ud, og tag batteriet ud af opladeren.
- Fastgør produktet sikkert under transport for at undgå skader og uheld.

- Opbevar produktet i et aflåst område utilgængeligt for børn eller personer, som ikke er godkendt.
- Opbevar produktet på et tørt, frostfrit og rent sted med korrekt temperatur.
- Opbevar produktet på steder, hvor temperaturen er mellem 5 °C og 25 °C. Opbevar ikke produktet i sollys.
- Hold batteriet væk fra USB-opladeren under opbevaring.

BORTSKAFFELSE

Husqvarna-produkter er ikke husholdningsaffald og må kun bortskaffes som angivet i denne vejledning.

- Overhold de lokale krav til bortskaffelse og de gældende regler.

- Bortskaf USB-opladeren og emballagen på et relevant bortskaffelsessted.
- Tal med din lokale Husqvarna-forhandler for yderligere oplysninger om, hvordan du genbruger og kasserer batteriet.

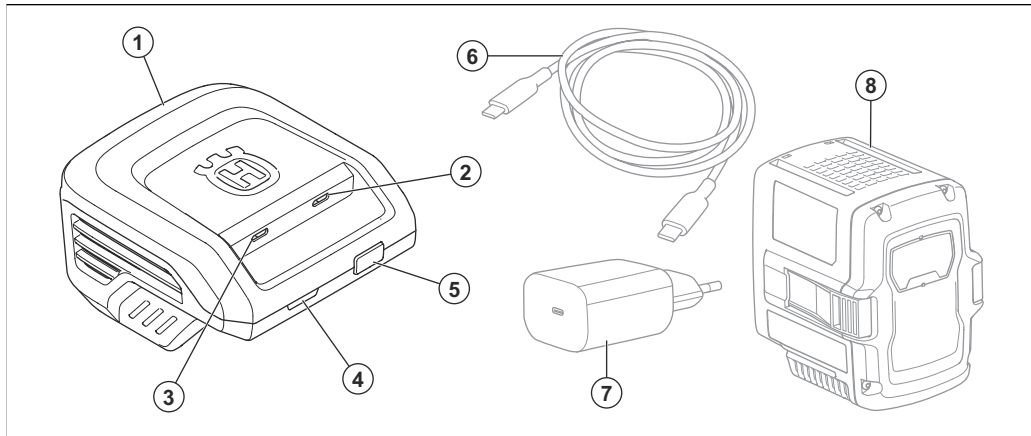
TEKNISKE DATA

For tekniske data henvises til mærkepladen på USB-opladeren.

Godkendte batterier til USB-opladeren:

	40-B140X	40-B220X	40-B330X	40-B540X
Kapacitet, Ah	4	6	9	15

GERÄTEÜBERSICHT



1. USB-Ladegerät
2. Bidirektionaler USB-C-PD-Anschluss, Eingang/Ausgang
100 W

3. Einfacher richtiger USB-C-PD-Anschluss, Ausgang
45 W
4. Lade- und Fehleranzeige am USB-Ladegerät
5. Taste für Entlademodus am USB-Ladegerät

6. USB-Kabel
7. USB-Netzteil
8. Batterie

SYMBOLE AUF DEM GERÄT



Gehen Sie vorsichtig vor, und verwenden Sie das Gerät ordnungsgemäß. Dieses Gerät kann schwere oder tödliche Verletzungen des Bedieners oder anderer Personen verursachen.



Lesen Sie die Bedienungsanleitung sorgfältig durch, und machen Sie sich vor der Benutzung mit dem Inhalt vertraut.



Dieses Gerät entspricht den geltenden EG-Richtlinien.



Dieses Gerät entspricht den geltenden UK-Richtlinien.



Das Gerät und die Verpackung des Geräts dürfen nicht über den Hausmüll entsorgt werden. Recyceln Sie diese an einer entsprechenden Recyclingstation für elektrische und elektronische Geräte.



Das Gerät darf nur in geschlossenen Räumen benutzt und aufbewahrt werden.

Hinweis: Weitere Symbole/Aufkleber auf dem Gerät beziehen sich auf die Zertifizierungsanforderungen für einige gewerbliche Bereiche.

SICHERHEITSDDEFINITIONEN

Warnungen, Vorsichtsmaßnahmen und Hinweise werden verwendet, um auf besonders wichtige

Teile der Bedienungsanleitung hinzuweisen.



WARNUNG: Wird verwendet, wenn bei Nichtbeachtung der Anweisungen in diesem Handbuch die Gefahr von Verletzung oder Tod des Bedieners oder anderer Personen besteht.



ACHTUNG: Wird verwendet, wenn bei Nichtbeachtung der Anweisungen in diesem

Handbuch die Gefahr von Schäden am Gerät, an anderen Materialien oder in der Umgebung besteht.

Hinweis: Für weitere Informationen, die in bestimmten Situationen nötig sind.

WICHTIGE SICHERHEITSHINWEISE



WARNUNG: Lesen Sie alle Warn- und Sicherheitshinweise. Wenn

Sie die Warn- und Sicherheitshinweise nicht befolgen, kann dies zu Elektroschock, Brand und/oder schweren Verletzungen führen.

Hinweis: Bewahren Sie alle Warn- und Sicherheitshinweise auf.

- Verwenden Sie das USB-Ladegerät 40-USB150X nur für Husqvarna Originalakkus. Siehe *TECHNISCHE DATEN auf Seite 59* für spezifische

Akkus. Die Akkus verfügen über eine Softwareverschlüsselung.

- Verwenden Sie keine nicht aufladbaren Akkus.
- Versuchen Sie nicht, das USB-Ladegerät zu reparieren oder zu zerlegen.
- Verbinden Sie die Anschlüsse des USB-Ladegeräts nicht mit Metallgegenständen.
- Verwenden Sie ein zugelassenes und unbeschädigtes USB-Netzteil.
- Prüfen Sie das USB-Kabel regelmäßig auf Beschädigungen. Trennen

Sie das USB-Ladegerät sofort, wenn das USB-Kabel beschädigt ist.

- Wenn das USB-Kabel beschädigt ist, ersetzen Sie dieses.
- Heben Sie das USB-Ladegerät nicht am USB-Kabel an. Um das USB-Ladegerät von der Steckdose zu trennen, ziehen Sie den Netzstecker ab.
- Achten Sie darauf, dass keines der Kabel und Verlängerungskabel mit Wasser, Öl oder scharfen Kanten in Berührung kommt. Achten Sie darauf, dass das

USB-Kabel nicht zwischen Türen, Zäunen o. Ä. eingeklemmt wird.

- Reinigen Sie weder den Akku noch das USB-Ladegerät mit Wasser.
- Verwenden Sie keine beschädigten USB-Ladegeräte oder Akkus.
- Verwenden Sie das USB-Ladegerät nicht, wenn die Gefahr eines Blitzeinschlags besteht.
- Verwenden Sie das USB-Ladegerät nur in geschlossenen Räumen, z. B. in

Wohngebieten, mit guter Luftzirkulation und korrekter Temperatur.

- Setzen Sie das USB-Ladegerät keiner direkten Sonneneinstrahlung aus. Verwenden Sie das USB-Ladegerät nicht im Freien oder in feuchter Umgebung.
- Fassen Sie das USB-Ladegerät nicht mit nassen Händen an.
- Das USB-Ladegerät darf nicht in der Nähe von entflammaren Materialien oder Materialien, die Korrosion verursachen können, verwendet werden. Wenn Sie Rauch oder Feuer

bemerken, entfernen Sie den Akku aus dem USB-Ladegerät und trennen Sie das USB-Kabel vom USB-Ladegerät.

- Decken Sie das USB-Ladegerät im Betrieb nicht ab.
- Dieses Gerät kann von Kindern ab 8 Jahren sowie von Personen mit eingeschränkten physischen, sensorischen oder psychischen Fähigkeiten bzw. Personen ohne jegliche Erfahrung oder Kenntnisse verwendet werden, wenn sie beaufsichtigt werden oder ihnen die sichere Verwendung des Geräts ausführlich erklärt wurde

und sie sich der Gefahren bewusst sind. Kinder dürfen nicht mit dem Gerät spielen. Reinigung und Wartung durch den Benutzer dürfen nicht von Kindern ohne Aufsicht durchgeführt werden.

AUSZUFÜHRENDE ARBEIT

- Das USB-Ladegerät darf nur verwendet werden, wenn die Umgebungstemperatur zwischen -10 °C und 40 °C liegt.
- Der Akku wird nicht aufgeladen, wenn die Akkutemperatur mehr als 50 °C (122 °F) beträgt.
- Der Akku wird nicht aufgeladen, wenn die Akkutemperatur weniger als 0 °C (32 °F) beträgt.

So laden Sie einen Husqvarna BLi-X 36V Akku



ACHTUNG: Stellen Sie sicher, dass der Akku, das USB-Ladegerät und die Akkuklemmen sauber und trocken sind. Schließen Sie den Akku nicht an das USB-Ladegerät an, wenn dieser verschmutzt oder nass ist.

1. Schließen Sie das USB-Ladegerät über ein USB-Kabel an ein USB-Netzteil an. Stellen Sie sicher, dass das USB-Kabel an den bidirektionalen Anschluss des USB-Ladegeräts angeschlossen ist.
 2. Verbinden Sie das Netzteil mit einer Steckdose. Die Ladeanzeige am USB-Ladegerät blinkt 1 Mal rot, 1 Mal grün und 1 Mal gelb.
-



ACHTUNG: Schließen Sie das Netzteil nur an eine Steckdose mit der auf dem Typenschild angegebenen Spannung und Frequenz an.

3. Verbinden Sie einen Akku mit dem USB-Ladegerät. Wenn der Akku richtig verbunden ist, leuchtet die Ladeanzeige am USB-Ladegerät grün.

Hinweis: Der Standardmodus ist das Laden eines Husqvarna BLi-X 36V Akkus. Daher ist es nicht erforderlich, die Taste für den Entlademodus am USB-Ladegerät zu drücken, um den Ladevorgang zu starten.

4. Drücken Sie die Akkuanzeigetaste auf dem Akku, um dessen Ladezustand zu überprüfen. Wenn alle Ladeanzeigen auf dem Akku leuchten, ist er vollständig geladen.
-

Hinweis: Die Ladeanzeige am Ladegerät bleibt während des gesamten Ladevorgangs grün.

5. Trennen Sie den Akku vom USB-Ladegerät und ziehen Sie das Netzteil aus der Steckdose.

So laden Sie ein USB-Gerät auf

1. Verwenden Sie ein USB-Kabel, um Ihr USB-Gerät an einen Anschluss des USB-Ladegeräts anzuschließen. Die Ausgangsleistung ist über beide USB-Anschlüsse verfügbar. Wählen Sie die für Ihr Gerät optimale Leistungsstufe aus.

2. Verbinden Sie einen Akku mit dem USB-Ladegerät. Stellen Sie sicher, dass der Akku vollständig eingesetzt ist.
 3. Drücken Sie die Taste für den Entlademodus am USB-Ladegerät. Die Ladeanzeige am USB-Ladegerät zeigt ein grünes Licht an und der Ladevorgang des USB-Geräts beginnt.
-

Hinweis: Der Standardmodus ist das Laden eines Husqvarna BLi-X 36V Akkus. Daher ist es erforderlich, die Taste für den Entlademodus am USB-Ladegerät zu drücken, um den Ladevorgang Ihres USB-Geräts zu starten.

Wenn der Ladevorgang abgeschlossen ist, halten Sie die Taste für den Entlademodus gedrückt, bis die Anzeige auf dem USB-Ladegerät erlischt, oder entfernen Sie den Akku aus dem USB-Ladegerät. Dadurch wird ein Verlust der Akkuladung verhindert.

FEHLERBEHEBUNG

Symptome	Mögliche Fehler	Mögliches Verfahren
<p>Die Ladeanzeige am USB-Ladegerät leuchtet gelb.</p> <p>Die Temperaturanzeige auf dem Akku leuchtet, oder die Fehleranzeige auf dem Akku blinkt.</p>	<p>Der Akku ist für die Verwendung oder zum Laden zu heiß oder zu kalt.</p>	<p>Wenn der Akku zu heiß ist, lassen Sie die Temperatur des Akkus erst absinken. Wenn der Akku zu kalt ist, lagern Sie ihn in einem geschlossenen Raum. Wenn der Akku die richtige Temperatur hat, kann er wieder verwendet oder aufgeladen werden.</p> <p>Beachten Sie den Betriebstemperaturbereich, siehe <i>AUSZUFÜHRENDE ARBEIT auf Seite 54</i>. Setzen Sie das USB-Ladegerät keiner direkten Sonneneinstrahlung aus. Wenn das Problem weiterhin besteht, wenden Sie sich bitte an Ihren Händler.</p>
<p>Die Ladeanzeige am USB-Ladegerät leuchtet gelb. Die Akkufehleranzeige am Akku leuchtet.</p>	<p>Der Akku weist einen kritischen Fehler auf.</p>	<p>Wenden Sie sich an Ihren Händler.</p>
<p>Die Ladeanzeige am USB-Ladegerät leuchtet rot.</p>	<p>Das USB-Ladegerät weist einen kritischen Fehler auf.</p>	<p>Wenden Sie sich an Ihren Händler.</p>

TRANSPORT UND LAGERUNG

- Ziehen Sie den Netzstecker, und nehmen Sie den Akku aus dem Ladegerät.
- Sichern Sie das Gerät während des Transports ab, um Schäden und Unfälle zu vermeiden.
- Bewahren Sie das Gerät in einem verschlossenen Bereich auf, um einen unerlaubten Zugriff durch Kinder oder andere Personen zu verhindern.
- Lagern Sie das Gerät an einen trockenen, frostfreien und sauberen Ort mit der korrekten Temperatur.
- Lagern Sie das Gerät an einem Ort, an dem die Temperatur zwischen 5 °C und 25 °C liegt. Halten Sie das Gerät von direkter Sonneneinstrahlung fern.
- Achten Sie bei der Lagerung darauf, dass sich der Akku nicht in unmittelbarer Nähe zum USB-Ladegerät befindet.

ENTSORGUNG

Geräte von Husqvarna sind kein Hausmüll und dürfen nur wie in dieser Betriebsanleitung beschrieben entsorgt werden.

- Befolgen Sie die örtlichen Entsorgungsvorschriften und geltenden Vorschriften.

- Recyceln Sie das USB-Ladegerät und die Verpackung an einer geeigneten Entsorgungsstelle.
- Wenden Sie sich an Ihren Husqvarna-Händler vor Ort, wenn Sie Informationen zum Recycling oder zur Entsorgung Ihres Akkus benötigen.

Entsorgen von Elektro- und Elektronik-Altgeräten

Gilt nur für Deutschland



Die durchgestrichene Abfalltonne weist darauf hin, dass Sie gesetzlich verpflichtet sind, dieses Gerät getrennt vom unsortierten Siedlungsabfall zu entsorgen. Die Entsorgung im Restmüll oder im gelben Sack ist verboten. Wenn das Produkt Einwegbatterien oder Akkus enthält, die nicht dauerhaft installiert sind, müssen diese vor der Entsorgung des Produkts entfernt und separat als Batterien bzw. Akkus entsorgt werden.

Entfernen von Batterien, Akkus und Leuchtmitteln:

Batterien, Akkus oder Leuchtmittel, die aus dem Produkt entfernt werden können, ohne es zu beschädigen, müssen

vor der Entsorgung entfernt und separat als Batterien, Akkus oder Leuchtmittel entsorgt werden. Die folgenden Batterien oder Akkus sind in diesem Produkt enthalten:

- **Akkutyp:** Li-ion
- **Chemie:** Litium

Informationen zur Rückgabe von Elektro- und Elektronik-Altgeräten für Privathaushalte:

Wie im Folgenden näher beschrieben, sind bestimmte Vertrieber verpflichtet, Elektro- und Elektronik-Altgeräte kostenlos zurückzunehmen.

Vertrieber von Elektro- und Elektronikgeräten mit einer Verkaufsfläche von mindestens 400 m² und Lebensmittelhändler mit einer Gesamtverkaufsfläche von mindestens 800 m², die mehrmals im Kalenderjahr oder beständig Elektro- und Elektronikgeräte abgeben und verkaufen, sind unter den folgenden Umständen zur Rücknahme von Geräten verpflichtet:

1. Beim Verkauf eines neuen Elektro- oder Elektronikgeräts muss der Vertrieber ein Altgerät desselben Gerätetyps kostenlos zurücknehmen, das im Wesentlichen die gleichen Funktionen wie das neue Gerät bereitstellt. Dies muss an dem Standort, an dem das Gerät abgegeben wird, oder in unmittelbarer Nähe geschehen. Privathaushalte gelten auch als der Ort, an dem das Gerät abgegeben wird, sofern das Produkt

dorthin geliefert wird: In diesem Fall werden Altgeräte ohne Kosten für den Endbenutzer abgeholt.

2. Der Vertrieber muss Altgeräte mit einem Durchmesser von weniger als 25 cm auf Wunsch des Endbenutzers an der Verkaufsstelle oder in unmittelbarer Nähe zurücknehmen. Diese Rückgabe muss nicht mit dem Kauf von Elektro- oder Elektronikgeräten in Verbindung stehen und ist auf drei Altgeräte pro Gerätetyp beschränkt.

Bei Abschluss des Kaufvertrags für ein neues Elektro- oder Elektronikgerät muss der Vertrieber den Endbenutzer über sein Recht informieren, das Altgerät zurückzugeben oder kostenlos abholen zu lassen, und den Endbenutzer fragen, ob er beabsichtigt, ein Altgerät bei der Lieferung des neuen Geräts zurückzugeben.

Dies gilt auch für den Vertrieb über Telekommunikation, wenn die Lager- und Versandfläche für Elektro- und Elektronikgeräte mindestens 400 m² beträgt oder wenn die gesamte Lager- und Versandfläche mindestens 800 m² beträgt, wobei die kostenlose Abholung von Elektro- oder Elektronikgeräten auf die folgenden Kategorien beschränkt ist:

- 1 (Wärmeüberträger)
- 2 (Geräte mit Displays) und

- 4 (große Geräte mit mindestens einer äußeren Abmessung von mehr als 50 cm)

Für alle anderen Elektro- und Elektronikgeräte muss der Vertreiber entsprechende Rücknahmestellen in angemessener Nähe zum Endverbraucher sicherstellen. Dies gilt auch für Altgeräte, bei denen keine äußere Abmessung 25 cm überschreitet, die der Endbenutzer zurückgeben möchte, ohne ein neues Gerät zu erwerben.

Datenschutz

Alle Endbenutzer von Elektro- und Elektronik-Altgeräten sind dafür verantwortlich, alle personenbezogenen Daten von den zu entsorgenden Elektro- und Elektronik-Altgeräten zu löschen.

WEEE-Registrierungsnummer

Husqvarna

10168717

	40-B140X	40-B220X	40-B330X	40-B540X
Kapazität, Ah	4	6	9	15

Sammlungs- und Verwertungsraten

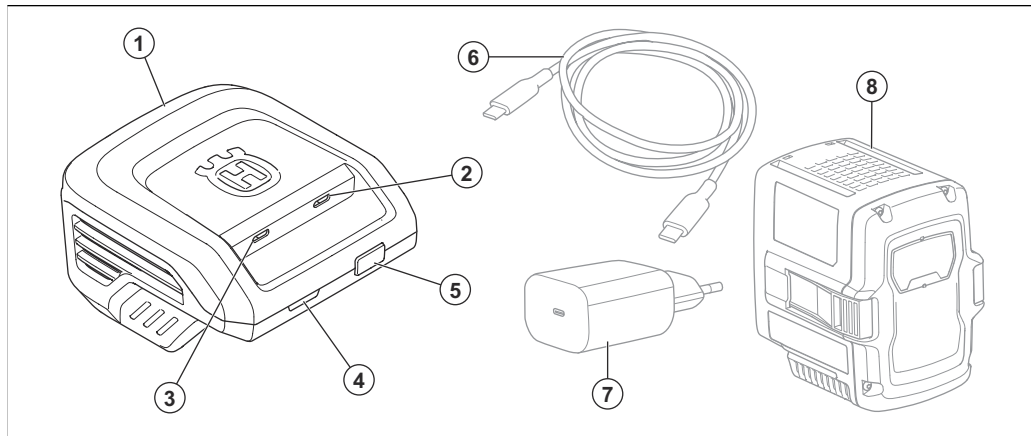
Gemäß der WEEE-Richtlinie sind die EU-Mitgliedstaaten verpflichtet, Daten über Elektro- und Elektronik-Altgeräte zu sammeln und diese Daten an die Europäische Kommission zu übermitteln. Weitere Informationen hierzu finden Sie auf der BMUV-Website: <https://www.bmuv.de/themen/wasser-ressourcen-abfall/kreislaufwirtschaft/statistiken/elektro-und-elektronikaltgeraete>

TECHNISCHE DATEN

Die technischen Daten finden Sie auf dem Typenschild des USB-Ladegeräts.

Zugelassene Akkus für das USB-Ladegerät:

ΕΠΙΣΚΟΠΗΣΗ ΠΡΟΙΟΝΤΟΣ



1. Φορτιστής USB
2. Αμφίδρομη θύρα USB-C PD, είσοδος/έξοδος 100 W
3. Θύρα μονής κατεύθυνσης USB-C PD, έξοδος 45 W
4. Φόρτιση και ένδειξη σφάλματος στον φορτιστή USB

5. Κουμπί λειτουργίας εξαγωγής στον φορτιστή USB
6. Καλώδιο USB
7. Τροφοδοτικό USB
8. Μπαταρία

ΣΥΜΒΟΛΑ ΣΤΟ ΠΡΟΪΟΝ



Να είστε προσεκτικοί και να χρησιμοποιείτε το προϊόν σωστά. Αυτό το προϊόν μπορεί να προκαλέσει σοβαρό τραυματισμό ή θάνατο του χειριστή ή άλλων ατόμων.



Προτού χρησιμοποιήσετε το προϊόν, διαβάστε προσεκτικά το εγχειρίδιο χρήσης και βεβαιωθείτε ότι έχετε κατανοήσει τις οδηγίες.



Το προϊόν συμμορφώνεται με τις ισχύουσες οδηγίες ΕΚ.



Αυτό το προϊόν συμμορφώνεται με τις ισχύουσες οδηγίες του Η.Β.



Το προϊόν ή η συσκευασία του προϊόντος δεν αποτελεί οικιακό απόρριμμα. Ανακυκλώστε το σε κατάλληλη τοποθεσία απόρριψης ηλεκτρικού και ηλεκτρονικού εξοπλισμού.



Χρησιμοποιείτε και φυλάσσετε το προϊόν μόνο σε εσωτερικούς χώρους.

Περιεχόμενα Άλλα σύμβολα/σήματα που υπάρχουν στο προϊόν αναφέρονται σε απαιτήσεις πιστοποίησης για ορισμένες εμπορικές περιοχές.

ΟΡΙΣΜΟΙ ΓΙΑ ΤΗΝ ΑΣΦΑΛΕΙΑ

Για την επισήμανση ειδικών σημαντικών τμημάτων του εγχειριδίου χρησιμοποιούνται προειδοποιήσεις, συστάσεις προσοχής και σημειώσεις.



ΠΡΟΕΙΔΟΠΟΙΗΣΗ:
Χρησιμοποιείται όταν υπάρχει κίνδυνος

τραυματισμού ή θανάτου του χειριστή ή άλλων παριστάμενων ατόμων, αν δεν τηρηθούν οι οδηγίες που παρέχονται στο εγχειρίδιο.



ΠΡΟΣΟΧΗ:

Χρησιμοποιείται όταν υπάρχει κίνδυνος πρόκλησης ζημιάς στο προϊόν, σε άλλα υλικά ή στον παρακείμενο χώρο, αν δεν τηρηθούν οι

οδηγίες που παρέχονται στο εγχειρίδιο.

Περιεχόμενα Χρησιμοποιείται για παροχή περισσότερων πληροφοριών, οι οποίες χρειάζονται σε μια δεδομένη κατάσταση.

ΣΗΜΑΝΤΙΚΕΣ ΟΔΗΓΙΕΣ ΑΣΦΑΛΕΙΑΣ



ΠΡΟΕΙΔΟΠΟΙΗΣΗ:

Διαβάστε όλες τις προειδοποιήσεις

ασφαλείας και όλες τις οδηγίες. Η μη τήρηση των προειδοποιήσεων και των οδηγιών μπορεί να προκαλέσει ηλεκτροπληξία, πυρκαγιά ή/και σοβαρό τραυματισμό.

Περιεχόμενα Φυλάξτε όλες τις προειδοποιήσεις και τις οδηγίες.

- Χρησιμοποιείτε μόνο φορτιστή USB 40-USB150X με γνήσιες μπαταρίες Husqvarna. Ανατρέξτε στην ενότητα *ΤΕΧΝΙΚΑ ΣΤΟΙΧΕΙΑ στη*

σελίδα 69 για συγκεκριμένες μπαταρίες. Οι μπαταρίες φέρουν κωδικοποίηση λογισμικού.

- Μην χρησιμοποιείτε μη επαναφορτιζόμενες μπαταρίες.
- Μην επιχειρείτε να αποσυναρμολογήσετε ή να επισκευάσετε τον φορτιστή USB.
- Μην συνδέετε τους ακροδέκτες του φορτιστή USB σε μεταλλικά αντικείμενα.
- Χρησιμοποιείτε εγκεκριμένο τροφοδοτικό USB που δεν έχει υποστεί ζημιά.

- Ελέγχετε τακτικά αν το καλώδιο USB έχει υποστεί ζημιά. Αποσυνδέστε αμέσως τον φορτιστή USB εάν το καλώδιο USB έχει υποστεί ζημιά.
 - Αν το καλώδιο USB έχει υποστεί ζημιά, αντικαταστήστε το καλώδιο USB.
 - Μην σηκώνετε τον φορτιστή USB από το καλώδιο USB. Για να αποσυνδέσετε τον φορτιστή USB από την έξοδο παροχής ρεύματος, τραβήξτε το βύσμα τροφοδοσίας.
 - Κρατήστε όλα τα καλώδια και τα καλώδια επέκτασης μακριά από νερό, λάδι και αιχμηρές γωνίες.
- Βεβαιωθείτε ότι το καλώδιο USB δεν έχει μαγκώσει σε πόρτες, φράχτες ή αντίστοιχα σημεία.
- Μην καθαρίζετε την μπαταρία ή τον φορτιστή USB με νερό.
 - Μην χρησιμοποιείτε έναν φορτιστή USB ή μια μπαταρία που έχει υποστεί ζημιά.
 - Μην χρησιμοποιείτε τον φορτιστή USB σε περιβάλλοντα που υπάρχει κίνδυνος πτώσης κεραυνών.
 - Χρησιμοποιείτε τον φορτιστή USB μόνο σε εσωτερικούς χώρους, όπως σε κατοικία, σε

- περιβάλλον με καλή ροή αέρα και σωστή θερμοκρασία.
- Φυλάσσετε τον φορτιστή USB μακριά από την ηλιακή ακτινοβολία. Μην χρησιμοποιείτε τον φορτιστή USB σε εξωτερικό χώρο ή σε συνθήκες υγρασίας.
 - Μην χρησιμοποιείτε τον φορτιστή USB με βρεγμένα χέρια.
 - Μην χρησιμοποιείτε τον φορτιστή USB κοντά σε εύφλεκτα υλικά ή υλικά που μπορούν να προκαλέσουν διάβρωση. Αφαιρέστε την μπαταρία από τον φορτιστή USB και αποσυνδέστε το καλώδιο USB από τον φορτιστή USB σε περίπτωση καπνού ή πυρκαγιάς.
 - Μην τοποθετείτε κάλυμμα στον φορτιστή USB κατά τη διάρκεια της λειτουργίας.
 - Αυτό το μηχάνημα μπορεί να χρησιμοποιηθεί από παιδιά ηλικίας 8 ετών και άνω και από άτομα με περιορισμένες σωματικές, αισθητήριες ή διανοητικές ικανότητες ή από άτομα χωρίς εμπειρία και γνώση, εφόσον το χρησιμοποιούν υπό επίτηρηση ή έχουν λάβει οδηγίες σχετικά

με την ασφαλή χρήση του και κατανοούν τους κινδύνους που ενέχονται. Τα παιδιά δεν πρέπει να παίζουν με τη συσκευή. Τα παιδιά δεν πρέπει να εκτελούν εργασίες καθαρισμού και συντήρησης χωρίς επίβλεψη.

ΛΕΙΤΟΥΡΓΙΑ

- Ο φορτιστής USB πρέπει να χρησιμοποιείται μόνο όταν η θερμοκρασία περιβάλλοντος είναι μεταξύ -10 °C (14 °F) και 40 °C (104 °F).
- Η μπαταρία δεν φορτίζεται εάν η θερμοκρασία της είναι μεγαλύτερη από 50 °C (122 °F).
- Η μπαταρία δεν φορτίζεται εάν η θερμοκρασία της είναι μικρότερη από 0 °C/ (32 °F).

Φόρτιση της μπαταρίας Husqvarna BLi-X 36V



ΠΡΟΣΟΧΗ: Βεβαιωθείτε ότι η μπαταρία, ο φορτιστής USB και οι πόλοι της μπαταρίας είναι καθαρά και στεγνά. Μην συνδέετε την μπαταρία στον φορτιστή USB εάν είναι βρόμικη ή υγρή.

1. Συνδέστε τον φορτιστή USB σε ένα τροφοδοτικό USB με ένα καλώδιο USB. Βεβαιωθείτε ότι το καλώδιο USB είναι συνδεδεμένο στην αμφίδρομη θύρα του φορτιστή USB.
2. Συνδέστε το τροφοδοτικό σε μια πρίζα. Η ένδειξη φόρτισης στον φορτιστή USB αναβοσβήνει με κόκκινο χρώμα 1 φορά, με πράσινο χρώμα 1 φορά και με κίτρινο χρώμα 1 φορά.



ΠΡΟΣΟΧΗ: Συνδέετε το τροφοδοτικό σε μια πρίζα ρεύματος μόνο σύμφωνα με την τάση και τη συχνότητα που ορίζεται στην πινακίδα στοιχείων.

3. Συνδέστε την μπαταρία στον φορτιστή USB. Όταν η μπαταρία είναι σωστά συνδεδεμένη, η ένδειξη φόρτισης στον φορτιστή USB ανάβει με πράσινο χρώμα.

Περιεχόμενα Η προεπιλεγμένη λειτουργία είναι η φόρτιση μιας μπαταρίας Husqvarna BLi-X 36V. Ως αποτέλεσμα, δεν είναι απαραίτητο να πατήσετε το κουμπί λειτουργίας εξαγωγής στον φορτιστή USB για να ξεκινήσει η φόρτιση.

4. Πατήστε το κουμπί ένδειξης μπαταρίας στην μπαταρία για την κατάσταση φόρτισης της μπαταρίας. Η μπαταρία είναι πλήρως φορτισμένη, όταν ανάψουν όλες οι λυχνίες φόρτισης στην μπαταρία.
-

Περιεχόμενα Η ένδειξη φόρτισης στον φορτιστή παραμένει πράσινη κατά τη διάρκεια της πλήρους φόρτισης.

5. Αφαιρέστε την μπαταρία από τον φορτιστή USB και αφαιρέστε το τροφοδοτικό από την πρίζα.

Φόρτιση συσκευής USB

1. Χρησιμοποιήστε ένα καλώδιο USB για να συνδέσετε τη συσκευή USB σε μια θύρα του φορτιστή USB. Η ισχύς εξόδου είναι διαθέσιμη και από τις δύο θύρες USB. Επιλέξτε το επίπεδο ισχύος που είναι το βέλτιστο για τη συσκευή σας.

2. Συνδέστε την μπαταρία στον φορτιστή USB. Βεβαιωθείτε ότι η μπαταρία εδράζεται πλήρως.
 3. Πατήστε το κουμπί λειτουργίας εξόδου στον φορτιστή USB. Η ένδειξη φόρτισης στον φορτιστή USB ανάβει με πράσινο χρώμα και ξεκινά η φόρτιση της συσκευής USB.
-

Περιεχόμενα Η προεπιλεγμένη λειτουργία είναι η φόρτιση μιας μπαταρίας Husqvarna BLi-X 36V. Ως αποτέλεσμα, είναι απαραίτητο να πατήσετε το κουμπί λειτουργίας εξαγωγής στον φορτιστή USB για να ξεκινήσει η φόρτιση της συσκευής σας USB.

Όταν ολοκληρωθεί η φόρτιση, πατήστε παρατεταμένα το κουμπί λειτουργίας εξαγωγής μέχρι να σβήσει η ένδειξη στον φορτιστή USB ή αφαιρέστε την μπαταρία από τον φορτιστή USB. Με αυτόν τον τρόπο, αποτρέπεται η απώλεια του επιπέδου φόρτισης της μπαταρίας.

ΕΠΙΛΥΣΗ ΠΡΟΒΛΗΜΑΤΩΝ

Συμπτώματα	Πιθανά σφάλματα	Πιθανή διαδικασία
<p>Η ένδειξη φόρτισης στον φορτιστή USB είναι κίτρινη.</p> <p>Η ένδειξη θερμοκρασίας στην μπαταρία είναι αναμμένη ή η ένδειξη σφάλματος στην μπαταρία αναβοσβήνει.</p>	<p>Η μπαταρία έχει υπερθερμανθεί ή είναι πολύ κρύα για να χρησιμοποιηθεί ή να φορτιστεί.</p>	<p>Εάν η μπαταρία είναι πολύ ζεστή, αφήστε τη θερμοκρασία της μπαταρίας να μειωθεί. Εάν η μπαταρία είναι πολύ κρύα, μετακινήστε την σε εσωτερικό χώρο. Όταν η θερμοκρασία της μπαταρίας είναι σωστή, μπορεί να χρησιμοποιηθεί ή να φορτιστεί εκ νέου.</p> <p>Τηρείτε το εύρος θερμοκρασίας λειτουργίας, βλ. <i>ΛΕΙΤΟΥΡΓΙΑ στη σελίδα 66</i>. Φυλάσσετε τον φορτιστή USB μακριά από την ηλιακή ακτινοβολία. Αν το πρόβλημα παραμένει, απευθυνθείτε στον αντιπρόσωπό σας.</p>
<p>Η ένδειξη φόρτισης στον φορτιστή USB είναι κίτρινη. Η ένδειξη σφάλματος μπαταρίας στην μπαταρία είναι αναμμένη.</p>	<p>Η μπαταρία παρουσιάζει κρίσιμο σφάλμα.</p>	<p>Απευθυνθείτε στον αντιπρόσωπο.</p>
<p>Η ένδειξη φόρτισης στον φορτιστή USB είναι κόκκινη.</p>	<p>Ο φορτιστής USB παρουσιάζει κρίσιμο σφάλμα.</p>	<p>Απευθυνθείτε στον αντιπρόσωπο.</p>

ΜΕΤΑΦΟΡΑ ΚΑΙ ΑΠΟΘΗΚΕΥΣΗ

- Αποσυνδέστε το φιλτράρισμα ηλεκτρικής τροφοδοσίας και αφαιρέστε την μπαταρία από τον φορτιστή.
- Να στερεώνετε με ασφάλεια το προϊόν κατά τη μεταφορά για να αποφύγετε βλάβες και ατυχήματα.
- Φυλάξτε το προϊόν σε κλειδωμένο χώρο για να αποτρέψετε την πρόσβαση σε παιδιά ή μη εγκεκριμένα άτομα.
- Τοποθετήστε το προϊόν σε ξηρό και καθαρό χώρο όπου δεν υπάρχει κίνδυνος παγετού με τη σωστή θερμοκρασία.
- Φυλάσσετε το προϊόν σε περιοχές όπου η θερμοκρασία είναι μεταξύ 5 °C (41 °F) και 25 °C (77 °F). Κρατήστε το προϊόν μακριά από το φως του ήλιου.
- Μην φυλάσσετε την μπαταρία μαζί με τον φορτιστή USB.

ΑΠΟΡΡΙΨΗ

Τα προϊόντα Husqvarna δεν αποτελούν οικιακά απορρίμματα και πρέπει να απορρίπτονται μόνο όπως περιγράφεται στο παρόν εγχειρίδιο.

- Πρέπει να συμμορφώνεστε με τις τοπικές απαιτήσεις απόρριψης και τους ισχύοντες κανονισμούς.
- Ανακυκλώστε τον φορτιστή USB και τη συσκευασία σε μια κατάλληλη τοποθεσία απόρριψης.
- Επικοινωνήστε με τον τοπικό αντιπρόσωπο Husqvarna για περισσότερες πληροφορίες σχετικά με τον τρόπο ανακύκλωσης και απόρριψης της μπαταρίας.

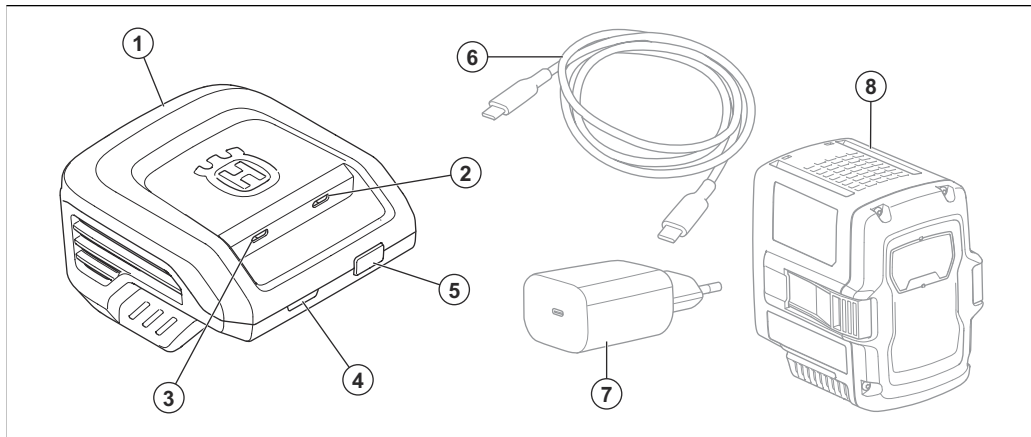
ΤΕΧΝΙΚΑ ΣΤΟΙΧΕΙΑ

Για τεχνικά στοιχεία, ανατρέξτε στην πινακίδα ονομαστικών τιμών του φορτιστή USB.

Εγκεκριμένες μπαταρίες για τον φορτιστή USB:

	40-B140X	40-B220X	40-B330X	40-B540X
Χωρητικότητα, Ah	4	6	9	15

DESCRIPCIÓN DEL PRODUCTO



1. Cargador USB
2. Puerto USB-C PD bidireccional, entrada/salida, 100 W
3. Puerto USB-C PD unidireccional, salida, 45 W
4. Indicador de carga y de error del cargador USB

5. Botón de modo de descarga del cargador USB
6. Cable USB
7. Adaptador de alimentación USB
8. Batería

SÍMBOLOS QUE APARECEN EN EL PRODUCTO



Tenga cuidado y utilice el producto correctamente. Este producto puede ocasionar lesiones graves o mortales tanto al usuario como a cualquier otra persona.



Lea detenidamente el manual de usuario y asegúrese de que entiende las instrucciones antes de usar la máquina.



El producto cumple con las directivas CE vigentes.



Este producto cumple con las directivas del Reino Unido vigentes.



Ni el producto ni su embalaje son residuos domésticos. Recíclelos en un lugar apto para la eliminación de equipos eléctricos y electrónicos.



Utilice y guarde el producto únicamente en interiores.

Nota: Los demás símbolos y etiquetas que aparecen en el producto corresponden a requisitos de homologación específicos de otras zonas comerciales.

DEFINICIONES DE SEGURIDAD

Las advertencias, precauciones y notas se utilizan para destacar información especialmente importante del manual.



ADVERTENCIA: Indica un riesgo de lesiones o incluso de muerte del usuario o de las

personas cercanas si no se respetan las instrucciones del manual.



PRECAUCIÓN: Indica un riesgo de daños en el producto, otros materiales o el área adyacente si no se respetan las instrucciones del manual.

Nota: Se usa para proporcionar más información necesaria en una situación determinada.

INSTRUCCIONES DE SEGURIDAD IMPORTANTES



ADVERTENCIA: Lea todas las advertencias e instrucciones de seguridad. El incumplimiento de las advertencias e instrucciones de seguridad puede ocasionar descargas eléctricas, incendios o lesiones graves.

Nota: Guarde todas las advertencias e instrucciones.

- Utilice únicamente el cargador USB 40-USB150X con baterías originales Husqvarna. Consulte *DATOS TÉCNICOS en la página 79* para consultar las baterías específicas. Las baterías están encriptadas mediante software.
- No utilice baterías no recargables.
- No intente desmontar ni reparar el cargador USB.
- No conecte los terminales del cargador USB a objetos metálicos.
- Utilice un adaptador de corriente USB homologado con conexión a tierra y que no esté dañado.
- Compruebe con regularidad que el cable USB no esté dañado. Desconecte inmediatamente el cargador USB si el cable USB está dañado.
- Si el cable USB está dañado, sustitúyalo.

- No levante el cargador USB tirando del cable de alimentación. Para desconectar el cargador USB de la toma de corriente, tire del enchufe.
- Mantenga todos los cables y cables de extensión, alejados del agua, el aceite y los bordes afilados. Proceda con cuidado para evitar que el cable USB se enganche en puertas, vallas o estructuras parecidas.
- No limpie la batería ni el cargador USB con agua.
- No utilice una batería ni un cargador USB con daños.
- No utilice el cargador USB en lugares donde pueda recibir el impacto de un rayo.
- Utilice el cargador USB únicamente en interiores, como en una ubicación residencial, con un flujo de aire adecuado y una temperatura correcta.
- Proteja el cargador USB de la luz del sol. No utilice el cargador USB al aire libre ni en ambientes húmedos.
- No manipule el cargador USB con las manos mojadas.
- No utilice el cargador USB cerca de materiales inflamables

o corrosivos. Retire la batería del cargador USB y desconecte el cable USB del cargador si se produce humo o fuego.

- No cubra el cargador USB mientras está funcionando.
- Los niños mayores de ocho años y las personas con facultades físicas, psíquicas o sensoriales disminuidas, o sin la experiencia y los conocimientos necesarios pueden usar este aparato si se les supervisa o instruye en lo que respecta al uso seguro del aparato y comprenden los peligros existentes. Los

niños no deben jugar con el aparato. Los niños no deberán llevar a cabo la limpieza ni operaciones de mantenimiento sin supervisión.

FUNCIONAMIENTO

- Utilice el cargador USB solo cuando la temperatura ambiente esté entre -10 °C y 40 °C (14 °F y 104 °F).
- La batería no se cargará si su temperatura es superior a 50 °C (122 °F).
- La batería no se cargará si su temperatura es inferior a 0 °C (32 °F).

Carga de una batería Husqvarna BLi-X 36V



PRECAUCIÓN: Asegúrese de que la batería, el cargador USB y los terminales de la batería están limpios y secos. No conecte la batería al cargador USB si está sucia o húmeda.

1. Conecte el cargador USB a un adaptador de alimentación USB con un cable USB. Asegúrese de que el cable USB está conectado al puerto bidireccional del cargador USB.
2. Enchufe el adaptador de alimentación a una toma de corriente. El indicador de carga del cargador USB parpadea en rojo 1 vez, en verde 1 vez y en amarillo 1 vez.



PRECAUCIÓN: Conecte el cargador USB a una toma de corriente cuya tensión y frecuencia coincidan con los valores indicados en la placa de características.

3. Conecte una batería al cargador USB. Cuando la batería está conectada correctamente, el indicador de carga del cargador USB muestra una luz verde.

Nota: El modo predeterminado es cargar una batería Husqvarna BLi-X 36V. Como resultado, no es necesario pulsar el botón de modo de descarga del cargador USB para iniciar la carga.

4. Pulse el botón del indicador de la batería en la propia batería para ver el estado. Cuando todos los indicadores de la batería estén encendidos, la batería estará totalmente cargada.

Nota: Durante todo el proceso de carga, el indicador de carga del cargador permanecerá encendido en verde.

5. Extraiga la batería del cargador USB y retire el adaptador de corriente de la toma de corriente.

Carga de un dispositivo USB

1. Utilice un cable USB para conectar el dispositivo USB a un puerto del cargador USB. La potencia de salida está disponible en ambos puertos USB. Elija el nivel de energía óptimo para su dispositivo.
2. Conecte una batería al cargador USB. Asegúrese de que la batería está correctamente conectada.
3. Pulse el botón de modo de descarga del cargador USB. El indicador de carga del cargador USB muestra una luz verde y se inicia la carga del dispositivo USB.

Nota: El modo predeterminado es cargar una batería Husqvarna BLi-X 36V. Como resultado, es necesario pulsar el botón de modo de descarga del cargador USB para iniciar la carga del dispositivo USB.

Una vez finalizada la carga, mantenga pulsado el botón de modo de descarga hasta que el indicador del cargador USB

se apague o retire la batería del cargador USB. Así se evita la pérdida del nivel de carga de la batería.

RESOLUCIÓN DE PROBLEMAS

Síntomas	Posibles errores	Procedimiento posible
<p>El indicador de carga del cargador USB se enciende en amarillo.</p> <p>El indicador de temperatura de la batería se enciende o el indicador de error de la batería parpadea.</p>	<p>La batería está demasiado fría o caliente para utilizarla o cargarla.</p>	<p>Si la batería está demasiado caliente, deje que se enfríe. Si la batería está demasiado fría, llévela a un lugar resguardado del frío. Cuando la batería tenga la temperatura correcta, podrá usarse o cargarse.</p> <p>Respete el intervalo de temperaturas de funcionamiento, consulte <i>FUNCIONAMIENTO en la página 76</i>. Proteja el cargador USB de la luz del sol. Si el problema persiste, póngase en contacto con su distribuidor.</p>
<p>El indicador de carga del cargador USB se enciende en amarillo. El indicador de error de la batería está encendido.</p>	<p>La batería tiene un error crítico.</p>	<p>Póngase en contacto con su distribuidor.</p>
<p>El indicador de carga del cargador USB se enciende en rojo.</p>	<p>El cargador USB tiene un error crítico.</p>	<p>Póngase en contacto con su distribuidor.</p>

TRANSPORTE Y ALMACENAMIENTO

- Desconecte el enchufe de alimentación y retire la batería del cargador.
- Asegure el producto durante el transporte para evitar daños y accidentes.
- Mantenga el producto en un área cerrada para impedir el acceso a niños o personas no autorizadas.
- Guarde el producto en un lugar seco, resguardado de las heladas, limpio y a una temperatura adecuada.
- Cuando guarde el producto, hágalo en un lugar cuya temperatura oscile entre 5 °C y 25 °C (41 °F y 77 °F). Proteja el producto de la luz del sol.
- Cuando guarde la batería, manténgala alejada del cargador USB.

ELIMINACIÓN DEL PRODUCTO

Los productos Husqvarna no son residuos domésticos y se deben desechar como se indica en este manual.

- Respete las normas y los requisitos locales y aplicables relativos a los residuos.
- Recicle el cargador USB y su embalaje en un lugar apropiado.
- Póngase en contacto con su distribuidor local Husqvarna para obtener más información sobre cómo reciclar y desechar la batería.

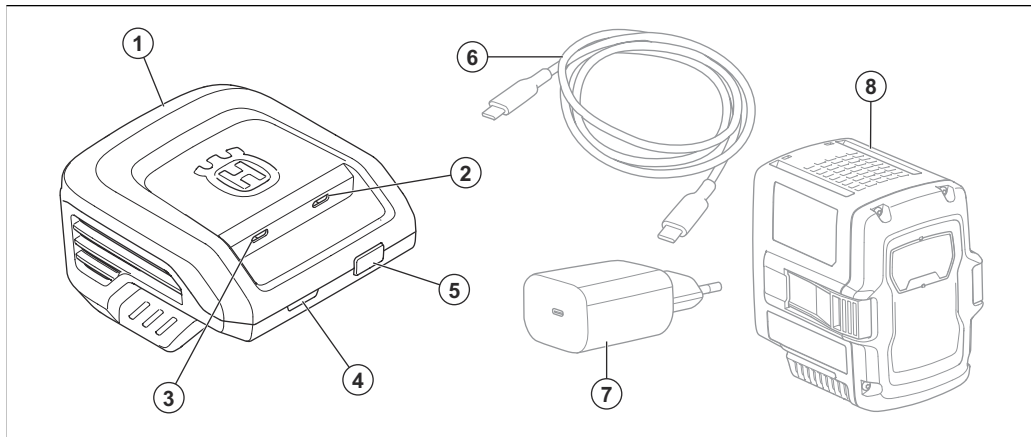
DATOS TÉCNICOS

Para conocer los datos técnicos, consulte la placa de características del cargador USB.

Baterías homologadas para el cargador USB:

	40-B140X	40-B220X	40-B330X	40-B540X
Capacidad, Ah	4	6	9	15

TOOTE TUTVUSTUS



1. USB-laadija
2. Kahesuunaline USB-C-laadimisport, sisend/väljund 100 W
3. Ühesuunaline USB-C-laadimisport, väljund 45 W

4. Laadimise ja tõrke märgutuli USB-laadijal
5. Tühjendusrežiimi nupp USB-laadijal
6. USB-kaabel
7. USB-toiteadapter

SÜMBOLID TOOTEL



Olge ettevaatlik ja kasutage toodet õigesti. Toode võib tekitada kasutajale või teistele raske või surmava kehavigastuse.



Enne toote kasutamist lugege kasutusjuhend hoolikalt läbi ja veenduge, et kõik juhised oleksid täiesti arusaadavad.



See toode vastab kehtivatele EÜ direktiividele.



See toode vastab kehtivatele UK direktiividele.



Toode või toote pakend ei kuulu olmejäätmete hulka. Toimetage see elektri- ja elektroonikajäätmete heakskiidetud jäätmejaama.



Kasutage ja hoidke toodet ainult siseruumides.

Märkus: Tootel olevad ülejäänud sümbolid/tähised viitavad teatud ärivaldkondade sertifitseerimisnõuetele.

OHUTUSE MÄÄRATLUSED

Mõistetega „hoiatus”, „ettevaatust” ja „märkus” juhitakse tähelepanu eriti olulistele kohtadele kasutusjuhendis.



HOIATUS: Tähistab kasutusjuhendi juhiste eiramise korral kasutaja või kõrvalseisjate

kehavigastuse või surmaga lõppeva õnnetuse ohtu.



ETTEVAATUST: Tähistab kasutusjuhendi juhiste eiramise korral seadme, muude esemete või läheduses asuvate objektide kahjustamise ohtu.

Märkus: Tähistab antud olukorras vajalikku lisateavet.

OLULISED OHUTUSJUHISED



HOIATUS: Lugege läbi kõik ohutushoiatused ja kõik juhised. Hoiatuste ja juhiste eiramine võib põhjustada elektrilöögi, tulekahju ja/või raskeid vigastusi.

Märkus: Hoidke kõik hoiatused ja juhendid alles.

- Originaalakudega Husqvarna kasutage ainult USB-laadijat 40-USB150X. Konkreetsete akude

kohta vt *TEHNILISED ANDMED lk 87*. Akud on kodeeritud.

- Ärge kasutage mittelaetavaid akusid.
- Ärge püüdke USB-laadijat koost lahti võtta ega parandada.
- Ärge ühendage USB-laadija klemme metallesemete külge.
- Kasutage heakskiidetud ja kahjustamata USB-toiteadapterit.
- Kontrollige regulaarselt, et USB-kaabel ei oleks kahjustatud. Kui USB-kaabel on kahjustatud, ühendage USB-laadija kohe lahti.
- Kui USB-kaabel on kahjustatud, vahetage see välja.
- Ärge tõstke USB-laadijat USB-kaablist hoides. USB-laadija pistikupesast lahtiühendamiseks tõmmake toitejuhtme pistik välja.
- Vältige juhtmete ja pikendusjuhtmete kokkupuudet vee, õli ja teravate servadega. Jälgige, et USB-kaabel ei jääks uste, väravate jms vahele kinni.
- Ärge puhastage akut ega USB-laadijat veega.
- Ärge kasutage kahjustatud USB-laadijat ega akut.

- Ärge kasutage USB-laadijat äikeseohu korral.
- Kasutage USB-laadijat ainult sisetingimustes, näiteks eluruumides, kus on hea õhuringlus ja õige temperatuur.
- Kaitske USB-laadijat päikesevalguse eest. Ärge kasutage USB-laadijat väljas või märgades tingimustes.
- Ärge kasutage USB-laadijat märgade kätega.
- Ärge kasutage USB-laadijat tuleohtlike või korrosiooni tekitavate materjalide läheduses. Suitsu või tulekahju korral eemaldage aku USB-laadija küljest ja ühendage USB-kaabel USB-laadija küljest lahti.
- Ärge pange kasutamise ajal USB-laadijale katet.
- Seda seadet tohivad kasutada lapsed alates 8. eluaastast ja isikud, kellel on vähenenud füüsilised, sensoorsed või vaimsed võimed või puudulikud teadmised ja kogemused, kui neid jälgib või juhendab vastutav isik, kes tagab, et nad kasutavad seadet ohutult ning mõistavad seotud ohtusid. Lapsed ei tohi seadmega

mängida. Lapsed ei tohi seadet ilma järelevalveta puhastada ega hooldada.

KASUTAMINE

- Kasutage USB-laadijat üksnes juhul, kui õhutemperatuur on vahemikus -10 °C (14 °F) kuni 40 °C (104 °F).
- Aku ei lae, kui aku temperatuur on üle 50 °C (122 °F).
- Aku ei lae, kui aku temperatuur on alla 0 °C (32 °F).

Aku Husqvarna BLi-X 36V laadimine



ETTEVAATUST: Veenduge, et USB-laadija ja aku klemmid oleksid puhtad ja kuivad. Ärge ühendage akut USB-laadijaga, kui see on määratud või märg.

1. Ühendage USB-laadija USB-toiteadapteriga USB-kaabli abil. Veenduge, et USB-kaabel oleks ühendatud USB-laadija kahesuunalise pordiga.
2. Ühendage toiteadapter pistikupesasse. USB-laadija laadimise märgutuli vilgub ühe korra punaselt, ühe korra roheliselt ja ühe korra kollaselt.



ETTEVAATUST: Ühendage toiteadapter ainult andmesildil näidatud pinge ja sagedusega pistikupesasse.

3. Ühendage aku USB-laadijaga. Kui aku on õigesti ühendatud, siis USB-laadija laadimise märgutuli põleb roheliselt.

Märkus: Vaikerežiim on laadida akut Husqvarna BLi-X 36V. Seetõttu ei ole laadimise alustamiseks vaja USB-laadija tühjendusrežiimi nuppu vajutada.

4. Aku laadimise oleku vaatamiseks vajutage akut olevat aku märgutule nuppu. Kui kõik aku laadimise märgutuled põlevad, on aku täielikult laetud.

Märkus: Laadimise märgutuli jääb täislaadimise ajal roheliselt põlema.

5. Eemaldage aku USB-laadijast ja eemaldage toiteadapter pistikupesast.

USB-seadme laadimine

1. USB-seadme ühendamiseks USB-laadija porti kasutage USB-kaablit. Väljundvõimsus on saadaval mõlemast USB-pordist. Valige oma seadme jaoks optimaalne võimsustase.

- Ühendage aku USB-laadijaga. Veenduge, et aku istuks täielikult pesas.
- Vajutage USB-laadija tühjendusrežiimi nuppu. USB-laadijal süttib laadimise märgutuli roheliselt ja USB-seadme laadimine algab.

Märkus: Vaikerežiim on laadida akut Husqvarna BLi-X 36V. Seetõttu tuleb USB-seadme laadimise

alustamiseks vajutada USB-laadijal tühjendusrežiimi nuppu.

Kui laadimine on lõppenud, vajutage pikalt tühjendusrežiimi nuppu, kuni märgutuli USB-laadijal kustub, või eemaldage aku USB-laadijast. See hoiab ära, et aku laetuse tase langeks.

TÕRKEOTSING

Sümptomid	Võimalikud tõrked	Võimalik tegevus
<p>USB-laadijal olev laadimise märgutuli on kollane.</p> <p>Akul olev temperatuuri märgutuli põleb või akul olev tõrke märgutuli vilgub.</p>	<p>Aku on kasutamiseks või laadimiseks liiga külm või liiga kuum.</p>	<p>Kui aku on liiga kuum, laske aku temperatuuril langeda. Kui aku on liiga külm, viige see siseruumi. Kui aku on saavutanud õige temperatuuri, saab seda uuesti kasutada või laadida.</p> <p>Järgige töötamise temperatuurivahemikku, vt <i>KASUTAMINE lk 85</i>. Kaitske USB-laadijat päikesevalguse eest. Kui probleem ei lahene, pöörduge edasimüüja poole.</p>
<p>USB-laadijal olev laadimise märgutuli on kollane. Aku veanäidi põleb.</p>	<p>Akus esineb kriitiline tõrge.</p>	<p>Pöörduge edasimüüja poole.</p>

Sümptomid	Võimalikud tõrked	Võimalik tegevus
Laadimise märgutuli USB-laadijal põleb punaselt.	USB-laadijal on kriitiline tõrge.	Pöörduge edasimüüja poole.

TRANSPORTIMINE JA LADUSTAMINE

- Ühendage toitepistik lahti ja eemaldage aku laadijast.
- Transportimisel kinnitage toode ohutult, et ära hoida kahjustusi ja õnnetusi.
- Hoidke seadet lukustatud kohas, kus sellele ei pääse juurde lapsed ega volitamata isikud.
- Pange toode kuiva, külmumiskindlasse ja puhtasse kohta, kus on õige temperatuur.
- Hoidke akulaadijat hoiuruumis, mille temperatuur jääb vahemikku 5...25 °C. Hoidke seade eemal päikesevalgusest.
- Hoiustamisel hoidke aku USB-laadijast eemal.

UTILISEERIMINE

Husqvarna tooted ei kuulu olmejäätmete hulka ja need tuleb utiliseerida vastavalt käesolevas juhendis toodud juhisteile.

- Järgige kohalikke utiliseerimiseeskirju ja kehtivaid seadusi.
- Viige USB-laadija ja pakend ringlussevõtuks nõuetekohasesse jäätmejaama.
- Põhjalikumat teavet aku taaskäitlemise ja utiliseerimise kohta saate kohalikult Husqvarna edasimüüjalt.

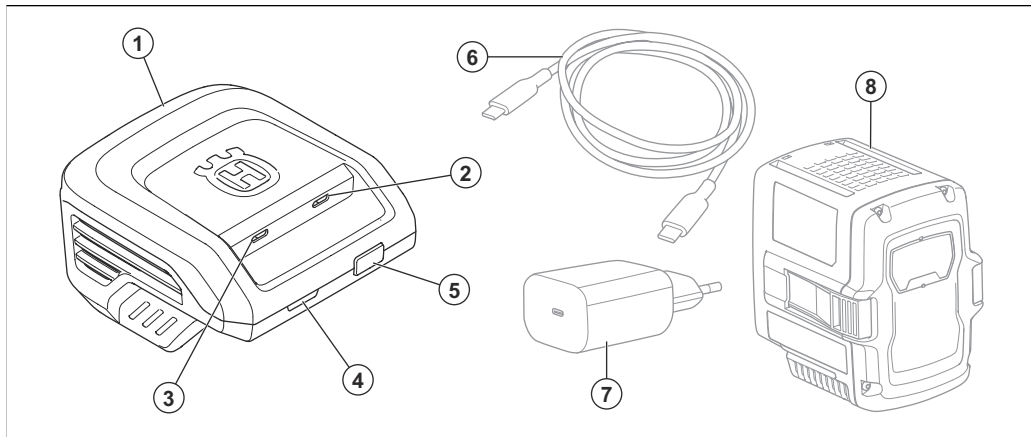
TEHNILISED ANDMED

Tehnilised andmed leiate USB-laadija andmesildilt.

Sellele USB-laadijale heakskiidetud akud:

	40-B140X	40-B220X	40-B330X	40-B540X
Mahtuvus, Ah	4	6	9	15

TUOTTEEN KUVAUS



1. USB-laturi
2. Kaksisuuntainen USB-C PD -portti, tulo/lähtö 100 W
3. Yksisuuntainen USB-C PD -portti, lähtö 45 W
4. USB-laturin latauksen ja vian merkkivalo

5. USB-laturin purkutilan painike
6. USB-kaapeli
7. USB-muuntaja
8. Akku

TUOTTEEN SYMBOLIT



Ole varovainen ja käytä tuotetta oikein. Tuote voi aiheuttaa käyttäjälle tai sivullisille vakavia vammoja tai kuoleman.



Lue käyttöohje huolellisesti ja varmista, että ymmärrät sen sisällön, ennen kuin alat käyttää tuotetta.



Laitte täyttää voimassa olevien EY-direktiivien vaatimukset.



Tämä tuote täyttää sovellettavissa olevien UK-säädösten vaatimukset.



Laitetta tai sen pakkausta ei saa hävittää kotitalousjätteen mukana. Vie se asianmukaiseen sähkö- ja elektroniikkalaitteiden keräyspisteeseen.



Käytä ja säilytä tuotetta ainoastaan sisätiloissa.

Huomautus: Muita tuotteen symboleita/tarroja tarvitaan joillakin markkina-alueilla ilmaisemaan sertifiointivaatimuksia.

TURVALLISUUSMÄÄRITELMÄT

Varoituksia, huomioita ja huomautuksia käytetään, kun jotakin käyttöohjeen osaa halutaan erityisesti korostaa.



VAROITUS: Tätä käytetään, jos käyttöohjeen noudattamatta jättämisestä voi seurata käyttäjän

tai sivullisen vamma tai kuolema.



HUOMAUTUS: Tätä käytetään, jos käyttöohjeen noudattamatta jättämisestä voi seurata koneen, muiden materiaalien tai ympäristön vaurioituminen.

Huomautus: Tätä käytetään tietyissä tilanteissa tarvittavien lisätietojen antamiseen.

KESKEISET TURVAOHJEET



VAROITUS: Lue kaikki turvavaroitukset ja kaikki ohjeet. Varoitusten ja ohjeiden noudattamisen laiminlyöminen voi johtaa sähköiskuun, tulipaloon ja/tai vakavaan tapaturmaan.

Huomautus: Pidä kaikki varoitukset ja ohjeet tallessa myöhempää käyttöä varten.

- Käytä USB-laturia 40-USB150X vain alkuperäisten Husqvarna-akkujen lataamiseen. Katso lisätietoja tietyistä akuista kohdasta *TEKNISET TIEDOT sivulla 97*. Akkujen ohjelmisto on suojattu.
- Älä käytä akkuja, joita ei voi ladata.
- Älä yritä purkaa tai korjata USB-laturia.
- Älä liitä USB-laturin liittimiä metalliesineisiin.
- Käytä hyväksytyä USB-muunninta, jossa ei ole vaurioita.
- Tarkista USB-kaapeli säännöllisesti vaurioiden varalta. Irrota USB-laturi sähköverkosta heti, jos USB-kaapeli on vaurioitunut.
- Jos USB-kaapeli on vaurioitunut, vaihda USB-kaapeli uuteen.
- Älä nosta USB-laturia USB-kaapelista. Irrota USB-laturi pistorasiasta vetämällä pistoke ulos.
- Pidä kaikki kaapelit ja jatkojohdot poissa veden, öljyn ja terävien reunojen ulottuvilta. Varmista, ettei USB-kaapeli

jää ovien, aitojen tai muiden vastaavien esineiden väliin.

- Älä pese akkua tai USB-laturia vedellä.
- Älä käytä vaurioitunutta USB-laturia tai akkua.
- Älä käytä laturia ympäristöissä, joissa voi salamoida.
- Käytä USB-laturia vain sisätiloissa, kuten asuinkiinteistössä. Tilassa on oltava hyvä ilmavirtaus ja oikea lämpötila.
- Pidä USB-laturi poissa auringonvalosta. Älä käytä

USB-laturia ulkona tai märissä olosuhteissa.

- Älä käytä USB-laturia märillä käsillä.
- Älä käytä USB-laturia herkästi syttyvien tai syöpymistä aiheuttavien materiaalien lähellä. Poista akku ja irrota USB-kaapeli USB-laturista, jos käyttöympäristössä on savua tai tulta.
- Älä peitä USB-laturia käytön aikana.
- Yli 8-vuotiaat lapset ja henkilöt, joiden fyysinen, aistinvarainen tai henkinen toimintakyky on

alentunut tai joilla ei ole riittävää kokemusta tai taitoja laitteen käyttöön, saavat käyttää laitetta, mikäli he ovat saaneet ohjausta tai ohjeita laitteen turvallisesta käytöstä ja ymmärtävät siihen liittyvät vaarat. Lapset eivät saa leikkiä laitteella. Lapset eivät saa puhdistaa tai huoltaa laturia ilman valvontaa.

KÄYTTÖ

- Käytä USB-laturia ainoastaan ympäristössä, jonka lämpötila on $-10...40\text{ °C}$ ($14...104\text{ °F}$).
- Akku ei lataudu, jos akun lämpötila on yli 50 °C (122 °F).
- Akku ei lataudu, jos akun lämpötila on alle 0 °C (32 °F).

Husqvarna BLi-X 36V -akun lataaminen



HUOMAUTUS: Varmista, että akku, USB-laturi ja akun liittimet ovat puhtaat ja kuivat. Älä aseta akkua USB-laturiin, jos se on likainen tai kostea.

1. Liitä USB-laturi USB-muuntimeen USB-kaapelilla. Varmista, että USB-kaapeli on kytketty USB-laturin kaksisuuntaiseen porttiin.
2. Kytke muuntaja pistorasiaan. USB-laturin latauksen merkkivalo vilkkuu kerran punaisena, kerran vihreänä ja kerran keltaisena.



HUOMAUTUS: Liitä muuntaja pistorasiaan, jonka jännite ja taajuus ovat tyyppikilven mukaisia.

3. Liitä akku USB-laturiin. Kun akku on oikein liitetty, USB-laturin latauksen merkkivalo palaa vihreänä.

Huomautus: Oletustila on Husqvarna BLi-X 36V -akun lataamiseen. Tämän vuoksi latauksen aloittamista varten ei ole tarpeen painaa USB-laturin purkutilan painiketta.

4. Näet akun varaustilan painamalla akun varaustilan painiketta. Kun akun kaikki latauksen merkkivalot syttyvät, akku on ladattu täyteen.

Huomautus: Laturin latauksen merkkivalo palaa vihreänä koko latausprosessin ajan.

5. Poista akku USB-laturista ja irrota muuntaja pistorasiasta.

USB-laitteen lataaminen

1. Liitä USB-laite USB-laturin porttiin USB-kaapelilla. Lähtöteho on saatavilla molemmista USB-porteista. Valitse laitteellesi optimaalinen tehotaso.
2. Liitä akku USB-laturiin. Varmista, että akku on kunnolla liitetty.

3. Paina USB-laturin purkutilan painiketta. USB-laturin latauksen merkkivalo palaa vihreänä ja USB-laitteen lataus käynnistyy.

Huomautus: Oletustila on Husqvarna BLi-X 36V -akun lataamiseen. Tämän vuoksi USB-laitteen latauksen aloittamista varten täytyy painaa USB-laturin purkutilan painiketta.

Kun lataus on valmis, paina purkutilan painiketta pitkään, kunnes USB-laturin merkkivalo sammuu, tai poista akku USB-laturista. Tämä estää akkujen varaustason laskemisen.

VIANMÄÄRITYS

Oireet	Mahdolliset viat	Mahdollinen toimenpide
USB-laturin latauksen merkkivalo palaa keltaisena. Akun lämpötilan merkkivalo palaa tai akun virheen merkkivalo vilkkuu.	Akkua ei voi käyttää tai ladata, koska se on liian kuuma tai liian kylmä.	Jos akku on liian kuuma, anna akun lämpötilan laskea. Jos akku on liian kylmä, siirrä se sisätiloihin. Kun akun lämpötila on oikea, sitä voi käyttää tai sen voi ladata. Noudata käytön aikana annettua lämpötilasuositusta, katso kohta <i>KÄYTTÖ sivulla 94</i> . Pidä USB-laturi pois auringonvalosta. Jos ongelma jatkuu, ota yhteyttä jälleenmyyjään.
USB-laturin latauksen merkkivalo palaa keltaisena. Akun vian merkkivalo palaa.	Akussa on kriittinen virhe.	Ota yhteyttä jälleenmyyjään.
USB-laturin latauksen merkkivalo palaa punaisena.	USB-laturissa on kriittinen virhe.	Ota yhteyttä jälleenmyyjään.

KULJETUS JA SÄILYTYS

- Irrota sähköpistoke ja irrota akku laturista.
- Vältä onnettomuudet ja tuotteen vaurioituminen kiinnittämällä tuote turvallisesti kuljetuksen ajaksi.

- Säilytä tuotetta lukitussa varastossa, jonne lapset ja asiattomat henkilöt eivät pääse.
- Siirrä tuote kuivaan, pakkaselta suojattuun ja siistiin paikkaan, jossa on sopiva lämpötila.

- Säilytä tuotetta olosuhteissa, joissa lämpötila on 5...25 °C (41...77 °F). Suojaa tuote auringonvalolta.
- Pidä akku erillään USB-laturista varastoinnin aikana.

HÄVITTÄMINEN

Husqvarna-tuotteet eivät ole kotitalousjätettä. Ne on hävitettävä vain tässä oppaassa kuvatulla tavalla.

- Noudata paikallisia hävittämisvaatimuksia ja säädöksiä.

- Kierrätä USB-laturi ja pakkaus asianmukaisessa kierrätyspisteessä.
- Lisätietoja akun kierrätyksestä ja hävittämisestä saat paikalliselta Husqvarna-jälleenmyyjältä.

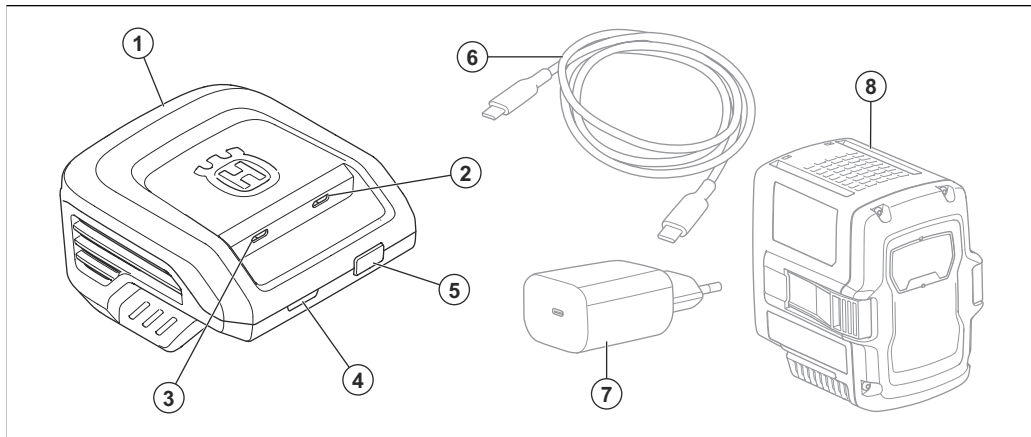
TEKNISET TIEDOT

Tekniset tiedot ovat USB-laturin tyyppikilvessä.

USB-laturille hyväksytyt akut:

	40-B140X	40-B220X	40-B330X	40-B540X
Kapasiteetti, Ah	4	6	9	15

PRÉSENTATION DU PRODUIT



1. Chargeur USB
2. Port PD de type USB-C bidirectionnel, entrée/sortie de 100 W
3. Port PD de type USB-C unidirectionnel, sortie de 45 W

4. Témoin de charge et d'erreur sur le chargeur USB
5. Bouton de mode de décharge sur le chargeur USB
6. Câble USB
7. Adaptateur électrique USB

8. Batterie

SYMBOLES SUR LE PRODUIT



soyez prudent et utilisez le produit correctement. Ce produit peut causer des blessures graves, voire mortelles, à l'opérateur ou à d'autres personnes.



Lisez attentivement le manuel d'utilisation et assurez-vous de bien comprendre les instructions avant utilisation.



Le produit est conforme aux directives CE en vigueur.



Ce produit est conforme aux directives en vigueur au Royaume-Uni.



Le produit ou son emballage ne font pas partie des ordures ménagères. Déposez-le dans un site de recyclage approprié pour équipements électriques et électroniques.



Utilisez et stockez le chargeur en intérieur uniquement.

Remarque: Les autres symboles/autocollants présents sur le produit concernent des exigences de certification spécifiques à certaines zones commerciales.

DÉFINITIONS DE SÉCURITÉ

Des avertissements, des recommandations et des remarques sont utilisés pour souligner des parties spécialement importantes du manuel.



AVERTISSEMENT:
Symbole utilisé en cas de

risque de blessures ou de mort pour l'opérateur ou les personnes à proximité si les instructions du manuel ne sont pas respectées.



REMARQUE: Symbole utilisé en cas de risque de dommages pour le produit, d'autres matériaux ou les environs si les instructions du manuel ne sont pas respectées.

Remarque: Symbole utilisé pour donner des informations supplémentaires pour une situation donnée.

CONSIGNES DE SÉCURITÉ IMPORTANTES



AVERTISSEMENT: Lisez tous les avertissements et toutes les instructions de sécurité. Le non-respect des consignes et des instructions peut être à l'origine d'un choc

électrique, d'un incendie et/ou de blessures graves.

Remarque: Conservez tous les avertissements de sécurité et toutes les instructions.

- Utilisez uniquement le chargeur USB 40-USB150X pour charger des batteries Husqvarna d'origine. Voir *CARACTÉRISTIQUES TECHNIQUES* à la page 107 pour connaître les batteries spécifiques. Les batteries sont codées par logiciel.
- N'utilisez pas de batteries non rechargeables.
- N'essayez pas de démonter ou de réparer le chargeur USB.
- Ne raccordez pas les bornes du chargeur USB à des objets métalliques.
- Utilisez un adaptateur électrique USB agréé qui n'est pas endommagé.
- Vérifiez régulièrement que le câble USB n'est pas endommagé. Débranchez immédiatement le chargeur USB si le câble USB est endommagé.

- Si le câble USB est endommagé, remplacez-le.
- Ne soulevez pas le chargeur USB par le câble USB. Pour débrancher le chargeur USB d'une prise de courant, tirez sur la fiche.
- Conservez tous les câbles et toutes les rallonges loin de l'eau, de l'huile et des bords tranchants. Veillez à ce que le câble USB ne soit pas coincé dans des portes, des clôtures ou tout autre équipement similaire.
- Ne nettoyez pas la batterie ou le chargeur USB avec de l'eau.
- N'utilisez pas de batterie ou de chargeur USB endommagés.
- N'utilisez pas le chargeur USB en cas de risque de foudre.
- Utilisez le chargeur USB uniquement à l'intérieur, par exemple dans un lieu résidentiel, avec une bonne circulation de l'air et une température correcte.
- Maintenez le chargeur USB à l'abri de la lumière du soleil. N'utilisez pas le chargeur USB à l'extérieur ou dans des conditions humides.

- Ne manipulez pas le chargeur USB avec des mains mouillées.
- N'utilisez pas le chargeur USB à proximité de matériaux inflammables ou de matériaux pouvant provoquer la formation de corrosion. En cas de dégagement de fumée ou de début d'incendie, retirez la batterie du chargeur USB et débranchez le câble USB du chargeur USB.
- Ne couvrez pas le chargeur USB pendant son fonctionnement.
- Cet appareil peut être utilisé par des enfants âgés de 8 ans et plus, et par des personnes ayant des handicaps physiques, sensoriels ou mentaux ou manquant d'expérience et de connaissances, à condition qu'ils bénéficient de la surveillance ou des instructions appropriées concernant l'utilisation de l'appareil en toute sécurité et qu'ils aient bien compris les risques encourus. Les enfants ne doivent pas jouer avec l'appareil. Le nettoyage et les opérations d'entretien

à effectuer par l'utilisateur ne doivent pas être réalisés par des enfants laissés sans surveillance.

UTILISATION

- N'utilisez le chargeur USB que si la température ambiante est comprise entre -10 °C (14 °F) et 40 °C (104 °F).
- La batterie ne charge pas si sa température est supérieure à 50 °C (122 °F).
- La batterie ne charge pas si sa température est inférieure à 0 °C (32 °F).

Pour charger une batterie Husqvarna BLi-X 36V



REMARQUE: Assurez-vous que la batterie, le chargeur USB et les bornes de la batterie sont propres et secs. Ne connectez pas la batterie au chargeur USB si elle est sale ou humide.

1. Connectez le chargeur USB à un adaptateur électrique USB à l'aide d'un câble USB. Assurez-vous que le câble USB est connecté au port bidirectionnel du chargeur USB.
2. Branchez l'adaptateur électrique à une prise de courant. Le voyant de charge sur le chargeur USB clignote en rouge 1 fois, en vert 1 fois et en jaune 1 fois.



REMARQUE: Ne branchez l'adaptateur électrique que sur une prise de courant à la tension et à la fréquence indiquées sur la plaque signalétique.

3. Branchez une batterie au chargeur USB. Lorsque la batterie est correctement connectée, le voyant de charge du chargeur USB s'allume en vert.

Remarque: Le mode par défaut porte sur la charge d'une batterie Husqvarna BLi-X 36V. Par conséquent, il n'est pas nécessaire d'appuyer sur le bouton de mode de décharge du chargeur USB pour démarrer la charge.

4. Enfoncez le bouton de l'indicateur de batterie de cette dernière pour connaître son état de charge. Lorsque tous les indicateurs de charge de la batterie sont allumés, cela indique que la batterie est entièrement chargée.

Remarque: Le témoin de charge du chargeur reste vert pendant toute la durée du processus de charge.

5. Retirez la batterie du chargeur USB et retirez l'adaptateur électrique de la prise de courant.

Pour charger un périphérique USB

1. Utilisez un câble USB pour connecter votre périphérique USB à un port du chargeur USB. La puissance de sortie est disponible à partir des deux ports USB. Choisissez le niveau de puissance optimal pour votre périphérique.
2. Branchez une batterie au chargeur USB. Assurez-vous que la batterie est bien installée.
3. Appuyez sur le bouton de mode de décharge du chargeur USB. Le voyant de charge sur le chargeur USB s'allume en vert et le périphérique USB commence à se charger.

Remarque: Le mode par défaut porte sur la charge d'une batterie Husqvarna BLi-X 36V. Par conséquent, il est nécessaire d'appuyer sur le bouton de mode de décharge du chargeur USB pour démarrer la charge du périphérique USB.

Une fois la charge terminée, appuyez longuement sur le bouton de mode de décharge jusqu'à ce que le voyant du chargeur USB s'éteigne ou retirez la batterie du chargeur USB. Cela permet d'éviter une perte du niveau de charge de la batterie.

RECHERCHE DE PANNE

Symptômes	Défaillances possibles	Procédure possible
<p>Le témoin de charge du chargeur USB est jaune.</p> <p>L'indicateur de température sur la batterie est allumé ou l'indicateur d'erreur de la batterie clignote.</p>	<p>La batterie est trop chaude ou trop froide pour se recharger ou fonctionner.</p>	<p>Si la batterie est trop chaude, laissez la température de la batterie diminuer. Si la batterie est trop froide, placez-la à l'intérieur. Lorsque la température de la batterie est correcte, elle peut à nouveau être utilisée ou rechargée.</p> <p>Respectez la plage de températures de fonctionnement. Reportez-vous à la section <i>UTILISATION</i> à la page 104. Maintenez le chargeur USB à l'abri de la lumière du soleil. Si le problème persiste, parlez-en à votre revendeur.</p>
<p>Le témoin de charge du chargeur USB est jaune. Le témoin d'erreur de la batterie est allumé sur la batterie.</p>	<p>La batterie présente une erreur critique.</p>	<p>Parlez-en à votre revendeur.</p>
<p>Le témoin de charge du chargeur USB est rouge.</p>	<p>Le chargeur USB présente une erreur critique.</p>	<p>Parlez-en à votre revendeur.</p>

TRANSPORT ET STOCKAGE

- Débranchez la fiche d'alimentation et retirez la batterie du chargeur.
- Sécurisez le produit lors de son transport pour éviter tout dommage ou accident.
- Conservez le produit dans un endroit verrouillé afin que des enfants ou personnes qui ne sont pas autorisées à l'utiliser ne puissent pas y avoir accès.
- Placez le produit dans un endroit sec, propre et à l'abri du gel à une température correcte.
- Stockez le produit dans un endroit où la température est comprise entre 5 °C (41 °F) et 25 °C (77 °F). Conservez le produit à l'abri de la lumière du soleil.
- Conservez la batterie à l'écart du chargeur USB lors du rangement.

MISE AU REBUT

Les produits Husqvarna ne sont pas des déchets ménagers et doivent être mis au rebut uniquement suivant la procédure indiquée dans ce manuel.

- Respectez les consignes locales de mise au rebut et les réglementations applicables.
- Recyclez le chargeur USB et l'emballage dans un site de traitement approprié.
- Contactez votre revendeur Husqvarna local pour plus d'informations concernant le recyclage et la mise au rebut de la batterie.

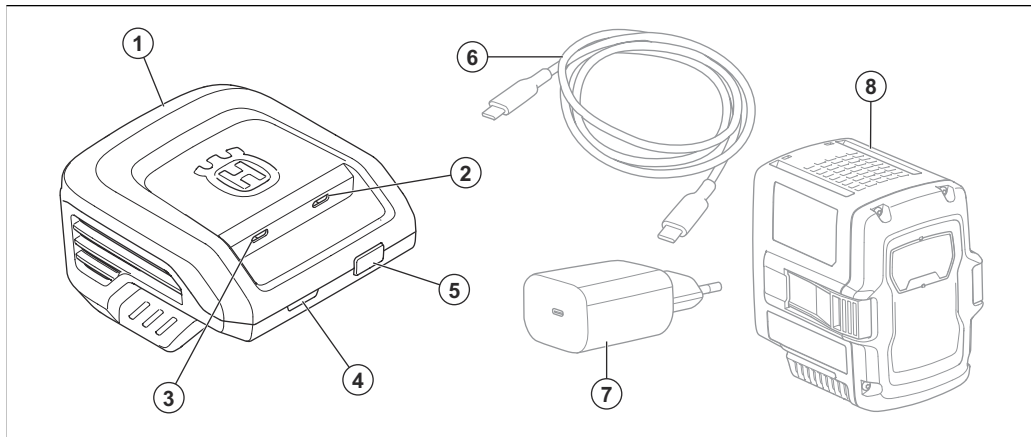
CARACTÉRISTIQUES TECHNIQUES

Pour connaître les caractéristiques techniques, reportez-vous à la plaque signalétique du chargeur USB.

Batteries approuvées pour le chargeur USB :

	40-B140X	40-B220X	40-B330X	40-B540X
Capacité, Ah	4	6	9	15

PREGLED PROIZVODA



1. USB punjač
2. Dvosmjerni USB-C PD priključak, ulaz/izlaz od 100 W
3. Jednosmjerni USB-C PD priključak, izlaz od 45 W
4. Indikator punjenja i pogreške na USB punjaču

5. Gumb za način pražnjenja na USB punjaču
6. USB kabel
7. USB pojni adapter
8. Baterija

SIMBOLI NA PROIZVODU



Budite oprezni i pravilno upotrebljavajte ovaj proizvod. Ovaj proizvod može izazvati teške ozljede ili smrt rukovatelja ili drugih osoba.



Pažljivo pročitajte korisnički priručnik i prije upotrebe dobro usvojite sadržaj.



Proizvod ispunjava mjerodavne direktive EZ.



Ovaj je proizvod u skladu s važećim direktivama UK-a.



Ni proizvod ni njegova ambalaža ne spadaju u kućanski otpad. Reciklirajte ga na odgovarajućem odlagalištu otpada za električnu i elektroničku opremu.



Proizvod držite u upotrebljavajte samo u zatvorenom prostoru.

Napomena: Drugi simboli/naljepnice na proizvodu odnose se na zahtjeve za certifikaciju za neka tržišna područja.

SIGURNOSNE DEFINICIJE

Upozorenjima, oprezima i napomenama naglašavaju se posebno važni dijelovi priručnika.



UPOZORENJE: Koristi se kada nepoštivanje uputa iz priručnika može uzrokovati smrt ili ozljede rukovatelja ili promatrača.



OPREZ: Koristi se kada nepoštivanje uputa iz priručnika može uzrokovati oštećenje proizvoda ili drugih materijala u neposrednoj blizini.

Napomena: Koristi se prikaz neophodnih dodatnih informacija za zadanu situaciju.

VAŽNE SIGURNOSNE UPUTE



UPOZORENJE: Pročitajte sva sigurnosna upozorenja

i sve upute. Nepridržavanje upozorenja i uputa može uzrokovati strujni udar, požar i/ili teške ozljede.

Napomena: Spremite sva upozorenja i upute.

- Za punjenje originalnih baterija tvrtke Husqvarna upotrebljavajte samo USB punjač 40-USB150X. Odgovarajuće baterije potražite pod *TEHNIČKI PODACI na stranici 116*. Baterije su softverski kodirane.

- Nemojte upotrebljavati baterije koje nisu punjive.
- USB punjač nemojte rastavljati niti pokušavati popraviti.
- Priključke USB punjača nemojte spajati metalnim predmetima.
- Upotrebljavajte neoštećen i odobren USB pojni adapter.
- Redovito provjeravajte je li USB kabel neoštećen. Ako je USB kabel oštećen, odmah odspojite USB punjač.
- Ako je USB kabel oštećen, zamijenite USB kabel.
- USB punjač baterije nemojte podizati prihvaćanjem za USB kabel. Za odspajanje USB punjača od strujne utičnice izvucite utikač.
- Sve kabele i produžne kabele držite podalje od vode, ulja i oštih rubova. Pazite da USB kabel ne priklješтите vratima, ogradama i nečim sličnim.
- Bateriju ili USB punjač nikada nemojte prati vodom.
- Nemojte upotrebljavati oštećen USB punjač ili bateriju.
- USB punjač nemojte upotrebljavati kada postoji opasnost od grmljavinskog nevremena.

- USB punjač upotrebljavajte samo u zatvorenom, kao što su stambene lokacije, u okruženjima s dobrim strujanjem zraka i odgovarajuće temperature.
- USB punjač baterije držite podalje od sunčane svjetlosti. USB punjač nemojte upotrebljavati na otvorenom ili u vlažnim uvjetima.
- USB punjačem nemojte rukovati s mokrim rukama.
- USB punjač nemojte upotrebljavati u blizini zapaljivih materijala ili materijala koji mogu uzrokovati koroziju. Ako se pojave dim ili požar, uklonite bateriju iz USB punjača i odspojite USB kabel od USB punjača.
- Tijekom rada na USB punjač nemojte stavljati poklopac.
- Uređaj mogu koristiti djeca od osam godina i starija te osobe s umanjenim fizičkim, osjetilnim ili mentalnim sposobnostima ili nedostatkom iskustva i znanja ako je osiguran njihov nadzor ili ako su upućeni u sigurno korištenje uređaja te razumiju obuhvaćene opasnosti. Djeca se ne smiju igrati uređajem. Čišćenje i održavanje ne smiju provoditi djeca bez nadzora.

RUKOVANJE

- USB punjač upotrebljavajte samo pri temperaturama okoline između -10 °C (14 °F) i 40 °C (104 °F).
- Baterija se neće puniti ako je njezina temperatura veća od 50 °C (122 °F).
- Baterija se neće puniti ako je njezina temperatura manja od 0 °C (32 °F).

Zamjena baterije Husqvarna BLi-X 36V



OPREZ: Baterija, USB punjač i priključci na bateriji moraju biti čisti i suhi. Ako je baterija onečišćena ili mokra, nemojte je priključivati na USB punjač.

1. USB punjač s USB kabelom priključite na USB pojni adapter. USB kabel treba biti priključen na dvosmjerni priključak na USB punjaču.
2. Priključite pojni adapter na strujnu utičnicu. Indikator punjenja na USB punjaču jednom zatreperi crveno, jednom zeleno i jednom žuto.



OPREZ: Pojni adapter priključujte samo na strujnu utičnicu napona i frekvencije koji su navedeni na natpisnoj pločici.

3. Priključite bateriju na USB punjač. Kada je baterija pravilno priključena, indikator punjenja na USB punjaču svijetli zeleno.

Napomena: Zadani način rada je punjenje baterije Husqvarna BLi-X 36V. Zato na USB punjaču nije potrebno pritisnuti gumb za način pražnjenja kako bi započelo punjenje.

4. Za status punjenja baterije pritisnite gumb indikatora baterije na bateriji. Kada su na bateriji uključeni svi indikatori punjenja, baterija je potpuno napunjena.

Napomena: Indikator punjenja na punjaču tijekom cijelog postupka punjenja ostaje zelen.

5. Uklonite bateriju iz USB punjača i odspojite pojni adapter od strujne utičnice.

Punjenje USB uređaja

1. USB uređaj s USB kabelom priključite na priključak USB punjača. Izlazna snaga dostupna je na oba USB priključka. Odaberite razinu optimalnu za vaš uređaj.
2. Priključite bateriju na USB punjač. Provjerite je li baterija potpuno nasjela.

3. Pritisnite gumb za način pražnjenja na USB punjaču. Indikator punjenja na USB punjaču svijetli zeleno i započinje punjenje USB uređaja.

Napomena: Zadani način rada je punjenje baterije Husqvarna BLi-X 36V. Zato je na USB punjaču potrebno

pritisnuti gumb za način pražnjenja kako bi započelo punjenje.

Po dovršenju punjenja dugo pritišćite gumb za način pražnjenja, dok se indikator na USB punjaču ne isključi, ili uklonite bateriju iz USB punjača. Tako se sprječava smanjenje razine napunjenosti baterije.

RJEŠAVANJE PROBLEMA

Simptomi	Moguće pogreške	Mogući postupak
Indikator punjenja na USB punjaču je žut. Na bateriji je uključen indikator temperature ili treperi indikator pogreške.	Baterija je prevruća ili prehladna za upotrebu ili punjenje.	Ako je baterija prevruća, dopustite da se temperatura baterije smanji. Ako je baterija prehladna, stavite je u zatvoreni prostor. Kada baterija postigne pravu temperaturu, možete je ponovo upotrebljavati ili puniti. Pridržavajte se temperaturnog raspona za rad, pogledajte <i>RUKOVANJE na stranici 114</i> . USB punjač baterije držite podalje od sunčane svjetlosti. Ako se problem nastavi pojavljivati, obratite se trgovcu.
Indikator punjenja na USB punjaču je žut. Indikator pogreške baterije na bateriji je uključen.	Baterija ima kritičnu grešku.	Obratite se zastupniku.

Simptomi	Moguće pogreške	Mogući postupak
Indikator punjenja na USB punjaču je crven.	Kritična pogreška na USB punjaču.	Obratite se zastupniku.

PRIJEVOZ I SKLADIŠTENJE

- Isključite utikač i izvadite bateriju iz punjača.
- Čvrsto osigurajte proizvod za prijevoz kako biste spriječili oštećenja i nezgode.
- Proizvod čuvajte u zaključanom prostoru kako biste onemogućili pristup djeci ili osobama bez odobrenja.
- Postavite proizvod u suh i čist prostor zaštićen od smrzavanja i odgovarajuće temperature.
- Skladištite proizvod na mjestima s temperaturom između 5 °C (41 °F) i 25 °C (77 °F). Proizvod držite podalje od sunčeve svjetlosti.
- Tijekom skladištenja bateriju držite podalje od USB punjača.

ODLAGANJE U OTPAD

Proizvodi Husqvarna nisu kućanski otpad i smiju se odlagati u otpad jedino u skladu s uputama iz ovog priručnika.

- Slijedite lokalne zahtjeve za odlaganje u otpad i važeće propise.
- Reciklirajte USB punjač i ambalažu u odgovarajućem odlagalištu otpada.
- Više informacija o reciklaži i odlaganju baterije u otpad potražite od svog lokalnog zastupnika tvrtke Husqvarna.

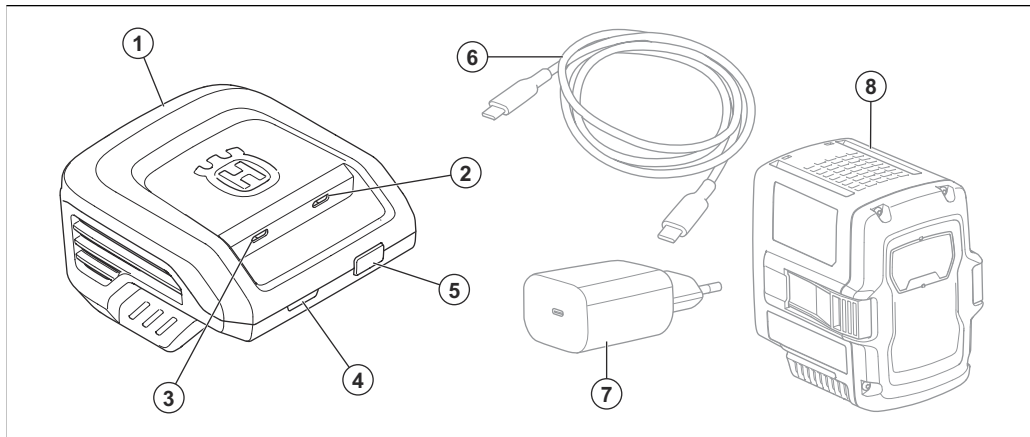
TEHNIČKI PODACI

Tehničke podatke potražite na natpisnoj pločici USB punjača.

Baterije odobrene za USB punjač:

	40-B140X	40-B220X	40-B330X	40-B540X
Kapacitet, Ah	4	6	9	15

A TERMÉK ÁTTEKINTÉSE



1. USB-töltő
2. Kétirányú USB-C PD port, 100 W-os bemenet/kimenet
3. Egyirányú USB-C PD port, 45 W-os kimenet
4. Töltés- és hibajelző az USB-töltőn

5. Kiszűrés üzemmód gomb az USB-töltőn
6. USB-kábel
7. USB hálózati adapter
8. Akkumulátor

A TERMÉKEN LÉVŐ JELZÉSEK



Körültekintően járjon el, és megfelelően használja a terméket. A gép a kezelő és mások súlyos sérülését és halálát is okozhatja.



Olvassa el figyelmesen a használati utasítást, és győződjön meg arról, hogy megértette azt, mielőtt a terméket használatba veszi.



Ez a termék megfelel a vonatkozó EK-irányelveknek.



A termék megfelel a vonatkozó egyesült királyságbeli irányelveknek.



A termék és a termék csomagolása nem minősül háztartási hulladéknak. Újrahasznosítását egy megfelelő, az elektromos és elektronikus berendezések újrahasznosítására szolgáló ponton kell elvégezni.



A terméket kizárólag beltérben szabad használni és tárolni.

Megjegyzés: A terméken szereplő többi jelölés/ címke néhány piac specifikus vizsgáztatási követelményeire vonatkozik.

BIZTONSÁGI MEGHATÁROZÁSOK

A figyelmeztetések, óvintézkedések és megjegyzések a használati utasítás kiemelten fontos részeire hívják fel a figyelmet.



FIGYELMEZTETÉS: Akkor használatos, ha

a kézikönyv utasításainak be nem tartása esetén fennáll a kezelő vagy a közelben tartózkodók sérülésének vagy halálának veszélye.



VIGYÁZAT: Akkor használatos, ha a kézikönyv utasításainak be nem tartása esetén fennáll a vagyoni kár, illetve a termék vagy a környező terület károsodásának veszélye.

Megjegyzés: További információt biztosít az adott helyzetben szükséges tennivalókról.

FONTOS BIZTONSÁGI ELŐÍRÁSOK



FIGYELMEZTETÉS: Olvassa el az összes biztonsági figyelmeztetést és az összes utasítást. A figyelmeztetések és az utasítások figyelmen kívül hagyása áramütést, tüzet

és/vagy komoly sérülést okozhat.

Megjegyzés: Tegyen el minden figyelmeztetést és utasítást.

- A(z) 40-USB150X USB-töltőt kizárólag az eredeti Husqvarna akkumulátorokkal használja. Az adott akkumulátorokkal kapcsolatban lásd: *MŰSZAKI ADATOK126. oldalon*. Az akkumulátorok szoftveresen kódolva vannak.
- Ne használjon nem újratölthető akkumulátorokat.
- Ne próbálkozzon az USB-töltő szétszerelésével vagy megjavításával.
- Ne érintsen fémtárgyat az USB-töltő csatlakozóihoz.
- Jóváhagyott, nem sérült USB hálózati adaptert használjon.
- Rendszeresen ellenőrizze, hogy az USB-kábel nem sérült-e. Ha az USB-kábel sérült, azonnal válassa le az USB-töltőt a hálózatról.
- Ha az USB-kábel sérült, cserélje ki az USB-kábelt.
- Ne emelje fel az USB-töltőt az USB-kábelnél fogva. Az

USB-töltő tápaljzatról történő leválasztásához húzza ki a csatlakozót.

- Minden kábelt és hosszabbítókábelt óvjon a víztől, az olajtól és az éles peremektől. Ügyeljen rá, hogy az USB-kábel ne akadjon be ajtóba, korlátba vagy hasonló tárgyba.
- Soha ne tisztítsa vízzel az akkumulátort vagy az USB-töltőt.
- Ne használjon sérült USB-töltőt vagy akkumulátort.
- Villámlás esetén ne használja az USB-töltőt.
- Az USB-töltőt kizárólag beltéren, jól szellőző és megfelelő hőmérsékletet biztosító helyiségben – például lakókörnyezetben – használja.
- Az USB-töltő napfénytől távol tartandó. Ne használja az USB-töltőt kültéren vagy nedves környezetben.
- Nedves kézzel ne használja az USB-töltőt.
- Ne használja az USB-töltőt gyúlékony anyagok vagy olyan anyagok közelében, amelyek

korróziót okozhatnak. Vegye ki az akkumulátort az USB-töltőből, és húzza ki az USB-kábelt az USB-töltőből, ha füstöt vagy tüzet észlel.

- Működés közben ne takarja le az USB-töltőt.
- A készüléket 8 éven felüli gyermekek, illetve csökkent fizikai, érzékelési vagy szellemi képességekkel rendelkező, vagy a készülék működtetésében járatlan személyek is használhatják, amennyiben ezt felügyelet mellett teszik, illetve ismerik a készülék biztonságos

működtetésének módját és az azzal járó veszélyeket. Gyermekek nem játszhatnak a készülékkel. Gyermekek csak felügyelet mellett végezhetnek tisztítást és karbantartást.

KEZELÉS

- Az USB-töltőt csak -10 °C (14 °F) és 40 °C (104 °F) közötti környezeti hőmérséklet mellett használja.
- 50 °C (122 °F) feletti hőmérséklet esetén az akkumulátor nem töltődik fel.
- 0 °C (32 °F) feletti hőmérséklet esetén az akkumulátor nem töltődik fel.

Husqvarna BLi-X 36V akkumulátor töltése



VIGYÁZAT: Ellenőrizze, hogy az akkumulátor, az USB-töltő és az akkumulátor érintkezői tiszták és szárazak-e. Ne csatlakoztassa az akkumulátort az USB-töltőhöz, ha az szennyezett vagy nedves.

1. USB-kábel segítségével csatlakoztassa az USB-töltőt egy USB-tápadapterhez. Ellenőrizze, hogy az USB-kábel csatlakoztatva van-e az USB-töltő kétirányú portjához.
2. Csatlakoztassa a hálózati adaptert egy tápaljzathoz. Az USB-töltőn lévő töltésjelző 1 alkalommal pirosan, 1 alkalommal zölden és 1 alkalommal sárgán villog.



VIGYÁZAT: A hálózati adaptert kizárólag a típustáblán szereplő feszültségű és frekvenciájú tápcsatlakozóhoz csatlakoztassa.

-
3. Csatlakoztasson egy akkumulátort az USB-töltőhöz. Ha az akkumulátor megfelelően van csatlakoztatva, az USB-töltőn lévő töltésjelző zölden világít.

Megjegyzés: Az alapértelmezett mód a(z) Husqvarna BLi-X 36V akkumulátor töltése. Ennek eredményeként a töltés megkezdéséhez nem szükséges megnyomni az USB-töltőn található kisütés üzemmód gombot.

-
4. Nyomja meg az akkumulátorjelző gombot az akkumulátoron az akkumulátor töltöttségi állapotának megtekintéséhez. Ha az akkumulátoron az összes töltésjelző világít, az akkumulátor teljesen fel van töltve.

Megjegyzés: A teljes töltési folyamat során a töltőn lévő töltésjelző zölden világít.

-
5. Vegye ki az akkumulátort az USB-töltőből, és húzza ki a hálózati adaptert a fali aljzatból.

USB-eszköz töltése

1. USB-kábel segítségével csatlakoztassa az USB-eszközt az USB-töltő egyik portjához. A kimeneti teljesítmény mindkét USB-porton keresztül elérhető. Válassza ki a készüléknek megfelelő energiaszintet.
2. Csatlakoztasson egy akkumulátort az USB-töltőhöz. Ellenőrizze, hogy az akkumulátor teljesen illeszkedik-e.
3. Nyomja meg az USB-töltőn található kisütés üzemmód gombot. Az USB-töltőn lévő töltésjelző zölden világít, és megkezdődik az USB-eszköz töltése.

Megjegyzés: Az alapértelmezett mód a(z) Husqvarna BLi-X 36V akkumulátor töltése. Ennek eredményeként az USB-eszköz töltésének megkezdéséhez meg kell nyomni az USB-töltőn található kisütés üzemmód gombot.

Amikor a töltés befejeződött, nyomja meg hosszan a kisütés üzemmód gombot, amíg az USB-töltő jelzőfénye ki nem alszik, vagy vegye ki az akkumulátort az USB-töltőből.

Ez megakadályozza az akkumulátor töltöttségi szintjének elvesztését.

HIBAELHÁRÍTÁS

Hibajelenségek	Lehetséges hibák	Lehetséges eljárás
<p>Az USB-töltőn lévő töltésjelző sárgán világít.</p> <p>Az akkumulátor hőmérséklet-jelzője világít, vagy az akkumulátor hibajelzője villog.</p>	<p>Az akkumulátor túl meleg vagy túl hideg a használathoz vagy a töltéshez.</p>	<p>Ha az akkumulátor túl forró, hagyja, hogy lecsökkenjen a hőmérséklete. Ha az akkumulátor túl hideg, vigye beltérbe. Ha az akkumulátor hőmérséklete megfelelő, ismét használható vagy tölthető.</p> <p>Tartsa be a működési hőmérséklet-tartományt, lásd: <i>KEZELÉS123. oldalon</i>. Az USB-töltő napfénytől távol tartandó. Ha a probléma továbbra is fennáll, vegye fel a kapcsolatot márkakereskedőjével.</p>
<p>Az USB-töltőn lévő töltésjelző sárgán világít. Az akkumulátor-hiba-jelző világít az akkumulátoron.</p>	<p>Az akkumulátorban kritikus hiba lépett fel.</p>	<p>Forduljon márkakereskedőjéhez.</p>
<p>Az USB-töltőn lévő töltésjelző pirosan világít.</p>	<p>Az USB-töltőben kritikus hiba lépett fel.</p>	<p>Forduljon márkakereskedőjéhez.</p>

SZÁLLÍTÁS ÉS RAKTÁROZÁS

- Húzza ki a hálózati csatlakozót, és vegye ki az akkumulátort a töltőből.
- Biztonságosan rögzítse a terméket szállítás során, a sérülés és baleset elkerülése érdekében.
- Tartsa a terméket zárható helyen, ahol gyermek vagy jogosulatlan személy nem férhet hozzá.
- Helyezze a terméket száraz, fagymentes és tiszta helyre, ahol megfelelő a hőmérséklet.
- A terméket olyan helyen tárolja, ahol a hőmérséklet 5 °C és 25 °C (41 °F és 77 °F) között van. A termék napfénytől távol tartandó.
- A tárolás során tartsa távol az USB-töltőt az akkumulátortöltőtől.

HULLADÉKKEZELÉS

A Husqvarna termékek nem minősülnek háztartási hulladéknak, és ártalmatlanításukat kizárólag a kézikönyvben leírtaknak megfelelően szabad elvégezni.

- Kövesse a helyi ártalmatlanítási előírásokat és a vonatkozó szabályozásokat.
- Az USB-töltő és a csomagolás újrahasznosítását egy megfelelő, újrahasznosításra szolgáló ponton kell elvégezni.
- Az akkumulátor újrahasznosításával és ártalmatlanításával kapcsolatos további információért forduljon az illetékes Husqvarna márkakereskedőhöz.

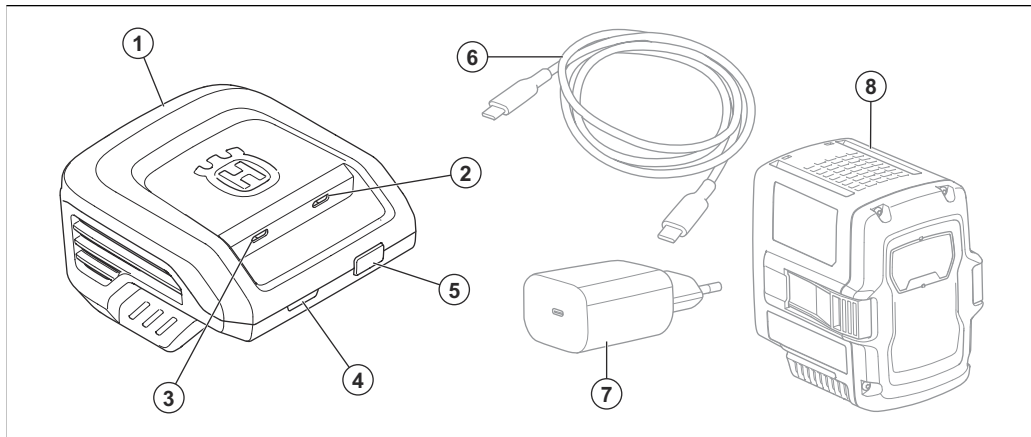
MŰSZAKI ADATOK

A műszaki adatokat lásd az USB-töltő típusábláján.

Az USB-töltőhöz jóváhagyott akkumulátorok:

	40-B140X	40-B220X	40-B330X	40-B540X
Kapacitás, Ah	4	6	9	15

PANORAMICA DEL PRODOTTO



1. Caricabatterie USB
2. Porta PD USB-C bidirezionale, ingresso/uscita 100 W
3. Porta PD USB-C unidirezionale singola, uscita 45 W
4. Indicatore di carica e di errore sul caricatore USB

5. Pulsante della modalità di scaricamento sul caricatore USB
6. Cavo USB
7. Adattatore di alimentazione USB

8. Batteria

SIMBOLI RIPORTATI SUL PRODOTTO



Prestare attenzione e utilizzare il prodotto correttamente. Il prodotto può causare gravi lesioni o morte dell'operatore o altre persone.



Prima dell'uso, leggere attentamente il manuale operatore e accertarsi di aver compreso le istruzioni.



Il prodotto è conforme alle direttive CE vigenti.



Il presente prodotto è conforme alle direttive del Regno Unito vigenti.



Il prodotto o l'imballaggio del prodotto non è un rifiuto domestico. Riciclarlo in un punto di riciclaggio applicabile per apparecchiature elettriche ed elettroniche.



Utilizzare e conservare il prodotto solo in ambienti interni.

Nota: I restanti simboli/decalcomanie sul prodotto riguardano particolari requisiti necessari per ottenere la certificazione in determinate aree commerciali.

DEFINIZIONI DI SICUREZZA

Le avvertenze, le precauzioni e le note sono utilizzate per evidenziare le parti importanti del manuale.



AVVERTENZA: Utilizzato se è presente un rischio di lesioni o morte dell'operatore o di passanti

nel caso in cui le istruzioni del manuale non vengano rispettate.



ATTENZIONE: Utilizzato se è presente un rischio di danni al prodotto, ad altri materiali oppure alla zona adiacente nel caso in cui le istruzioni del manuale non vengano rispettate.

Nota: Utilizzato per fornire ulteriori informazioni necessarie in una determinata situazione.

ISTRUZIONI DI SICUREZZA IMPORTANTI



AVVERTENZA: Leggere attentamente tutte le avvertenze e le istruzioni di sicurezza. La mancata osservanza delle avvertenze e delle istruzioni può dare luogo a scosse elettriche, incendi e/o gravi lesioni.

Nota: Conservare tutte le avvertenze e le istruzioni.

- Utilizzare solo il caricatore USB 40-USB150X con le batterie originali Husqvarna. Fare riferimento a *DATI TECNICI alla pagina 135* per le batterie specifiche. Le batterie sono codificate mediante software.
- Non utilizzare batterie non ricaricabili.
- Non tentare di smontare o riparare il caricatore USB.
- Non collegare i terminali del caricatore USB a oggetti metallici.
- Utilizzare un adattatore di alimentazione USB approvato e perfettamente integro.
- Verificare regolarmente che il cavo USB non sia danneggiato. Scollegare immediatamente il caricatore USB se il cavo USB è danneggiato.
- Se il cavo USB è danneggiato, sostituirlo.
- Non sollevare il caricatore USB dal suo cavo. Per scollegare il caricatore USB da una presa elettrica, estrarre la spina di alimentazione.

- Tenere tutti i cavi e le prolunghe lontani da acqua, olio e bordi appuntiti. Fare attenzione affinché il cavo USB non si incastri in porte, ostacoli od oggetti simili.
- Non pulire la batteria o il caricatore USB con acqua.
- Non utilizzare una batteria o un caricatore USB danneggiati.
- Non utilizzare il caricatore USB in ambienti in cui sia presente il rischio di fulmini.
- Utilizzare il caricatore USB solo in ambienti chiusi, ad esempio in ambiente residenziale, con un buon flusso d'aria e una temperatura adeguata.
- Tenere il caricatore USB lontano dalla luce solare. Non usare il caricatore USB all'aperto o in condizioni di umidità.
- Non utilizzare il caricatore USB con le mani bagnate.
- Non utilizzare il caricatore USB in prossimità di materiali infiammabili o materiali corrosivi. Rimuovere la batteria dal caricatore USB e scollegare il cavo USB dal caricatore in caso di fumo o incendio.

- Non coprire il caricatore USB durante l'uso.
- L'apparecchio può essere utilizzato da bambini di almeno 8 anni e da persone con capacità fisiche, sensoriali o mentali ridotte o che non abbiano esperienza o conoscenze previe, a patto che abbiano ricevuto assistenza o istruzioni per l'uso dell'apparecchio in modo sicuro e purché ne comprendano i rischi. I bambini non devono giocare con l'apparecchio. La pulizia e la manutenzione non devono essere eseguite da

bambini senza la supervisione di adulti.

FUNZIONAMENTO

- Utilizzare il caricatore USB soltanto quando la temperatura ambiente è compresa tra -10 °C (14 °F) e 40 °C (104 °F).
- La batteria non si carica se la sua temperatura è superiore a 50 °C (122 °F).
- La batteria non si carica se la sua temperatura è inferiore a 0 °C (32 °F).

Ricarica di una batteria Husqvarna BLI-X 36V



ATTENZIONE: Assicurarsi che la batteria, il caricatore USB e i terminali della batteria siano puliti e asciutti. Non inserire la batteria nel caricatore USB se è sporco o bagnato.

1. Collegare il caricatore USB a un adattatore di alimentazione USB con un cavo USB. Assicurarsi che il cavo USB sia collegato alla porta bidirezionale del caricatore USB.
2. Collegare l'alimentatore a una presa di corrente. L'indicatore di ricarica sul caricatore USB lampeggia in rosso 1 volta, verde 1 volta e giallo 1 volta.



ATTENZIONE: Collegare il l'adattatore di alimentazione solo a una presa di corrente con la tensione e la frequenza indicate sulla targhetta dati di funzionamento.

-
3. Collegare la batteria al caricatore USB. Quando la batteria è collegata correttamente, l'indicatore di ricarica sul caricatore USB mostra una luce verde.

Nota: La modalità predefinita prevede la ricarica di una batteria Husqvarna BLi-X 36V. Di conseguenza, non è necessario premere il pulsante della modalità di scaricamento sul caricatore USB per avviare la ricarica.

-
4. Premere il pulsante indicatore sulla batteria per verificare lo stato di ricarica della batteria. Quando tutte le spie sulla batteria sono accese, la batteria è completamente carica.

Nota: L'indicatore di carica sul caricabatterie rimane verde durante l'intero processo di ricarica.

-
5. Rimuovere la batteria dal caricatore USB e rimuovere l'adattatore di alimentazione dalla presa di corrente.

Ricarica di un dispositivo USB

1. Utilizzare un cavo USB per collegare il dispositivo USB a una porta del caricatore USB. La potenza in uscita è disponibile da entrambe le porte USB. Scegliere il livello di potenza ottimale per il proprio dispositivo.
2. Collegare la batteria al caricatore USB. Verificare che la batteria sia inserita completamente.
3. Premere il pulsante della modalità di scaricamento sul caricatore USB. L'indicatore di ricarica sul caricatore USB mostra una luce verde e la ricarica del dispositivo USB si avvia.

Nota: La modalità predefinita prevede la ricarica di una batteria Husqvarna BLi-X 36V. Di conseguenza, è necessario premere il pulsante della modalità di scaricamento sul caricatore USB per avviare la ricarica del dispositivo USB.

Al termine della ricarica, premere a lungo il pulsante della modalità di scaricamento fino a quando l'indicatore sul

caricatore USB non si spegne, oppure rimuovere la batteria dal caricatore USB. In questo modo si evita la perdita del livello di carica della batteria.

RICERCA DEI GUASTI

Sintomi	Possibili guasti	Possibile procedura
<p>L'indicatore di carica sul caricatore USB è giallo.</p> <p>L'indicatore di temperatura sulla batteria è acceso o l'indicatore di errore sulla batteria lampeggia.</p>	<p>La batteria è troppo calda o troppo fredda per essere utilizzata o ricaricata.</p>	<p>Se la batteria è troppo calda, lasciar diminuire la temperatura. Se la batteria è troppo fredda, spostarla in un ambiente interno. Quando la batteria ha la temperatura corretta, può essere usata o caricata di nuovo.</p> <p>Rispettare l'intervallo di temperatura per il funzionamento, fare riferimento a <i>FUNZIONAMENTO alla pagina 132</i>. Tenere il caricatore USB lontano dalla luce solare. Se il problema persiste, contattare il rivenditore.</p>
<p>L'indicatore di carica sul caricatore USB è giallo. L'indicatore di errore della batteria è acceso.</p>	<p>La batteria presenta un errore critico.</p>	<p>Rivolgersi al proprio rivenditore.</p>
<p>L'indicatore di carica sul caricatore USB è rosso.</p>	<p>Il caricatore USB presenta un errore critico.</p>	<p>Rivolgersi al proprio rivenditore.</p>

TRASPORTO E RIMESSAGGIO

- Scollegare la spina di alimentazione e rimuovere la batteria dal caricabatterie.
- Fissare in sicurezza il prodotto durante il trasporto per evitare danni o incidenti.
- Conservare il prodotto in un'area chiusa a chiave per impedire l'accesso a bambini o persone non autorizzate.
- Mettere il prodotto in un luogo asciutto, non soggetto a gelate e pulito a una temperatura corretta.
- Stoccare il prodotto a una temperatura compresa fra 5 °C (41 °F) e 25 °C (77 °F). Tenere il prodotto lontano dalla luce solare.
- Tenere la batteria lontano dal caricatore USB durante il rimessaggio.

SMALTIMENTO

I prodotti Husqvarna non sono rifiuti domestici e devono essere smaltiti secondo le indicazioni fornite in questo manuale.

- Rispettare le norme locali e le normative vigenti sullo smaltimento.
- Riciclare il caricatore USB e la confezione presso un apposito centro di smaltimento.
- Consultare il proprio rivenditore locale Husqvarna per maggiori informazioni su come riciclare e smaltire la batteria.

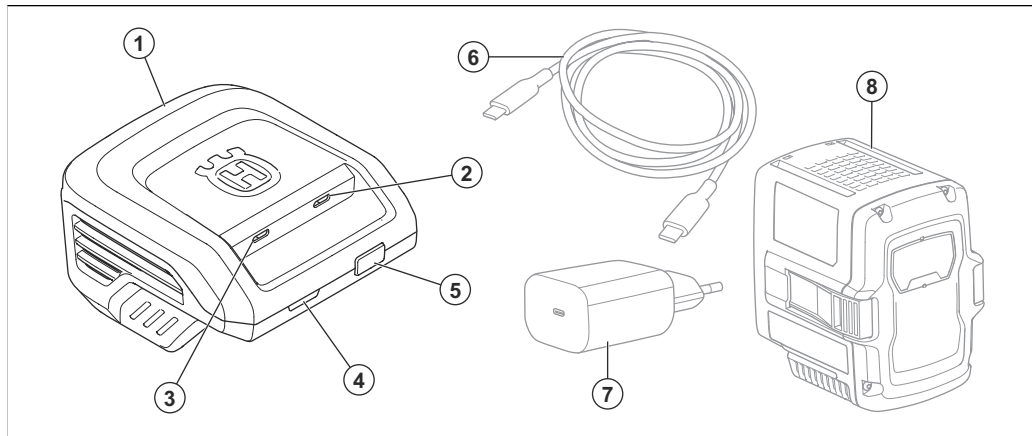
DATI TECNICI

Per i dati tecnici, fare riferimento alla targhetta dati di funzionamento del caricatore USB.

Batterie approvate per il caricatore USB:

	40-B140X	40-B220X	40-B330X	40-B540X
Capacità, Ah	4	6	9	15

製品の概要



1. USB 充電器
2. 双方向 USB-C PD ポート、入力 / 出力 100 W
3. 単一方向 USB-C PD ポート、出力 45 W
4. USB 充電器の充電およびエラーインジケータ

5. USB 充電器の放電モードボタン
6. USB ケーブル
7. USB 電源アダプター
8. バッテリー

製品に表記されるシンボルマーク



十分に注意し、本製品を正しく使用してください。本製品により、作業員や付近にいる人が重傷を負う、または死亡するおそれがあります。



この取扱説明書をよくお読みになり、内容をしっかりと把握したうえで、使用してください。



本製品は EC 指令適合製品です。



この製品は該当する UK 規制に準拠しています。



本製品や本製品のパッケージは、一般廃棄物ではありません。電気・電子機器の適切な処理方法でリサイクルしてください。



本製品は屋内でのみ使用および保管してください。

注記： 本製品に付いている他のシンボル / 銘板は、一部の商業地域に向けた認定条件を示します。

安全性の定義

警告、注意、注記は、取扱説明書の特**に重要な部分**を示しています。



警告： 取扱説明書の指示に従わない場合、使用者が負傷したり、死亡したりするか、あるいは付近の人に損

傷を与える危険があることを意味します。



注意：取扱説明書の指示に従わない場合、製品や他の物品、または隣接するエリアに損傷を与える危険があることを意味します。

注記：特定の状況で必要とされる詳細情報を提供するために使用されます。

重要な安全上の手引き



警告：警告および指示はすべて読んでください。警告や指示に従わない場合、感電、火災、あるいは深刻な傷害を招くことがあります。

注記：すべての警告および説明を保管してください。

- USB 充電器 40-USB150X には、Husqvarna 純正バッテリーのみを使用してください。特定のバッテリーについては **主要諸元**

144 ページを参照してください。バッテリーはソフトウェアで暗号化されています。

- 充電式ではないバッテリーは使用しないでください。
- USB 充電器を分解したり、修理しようとしたりしないでください。
- USB 充電器の端子を金属に接触させないでください。
- 認可された、破損のない USB 電源アダプターを使用してください。
- USB ケーブルが損傷していないかどうか定期的に点検してください。USB ケーブルが損傷

している場合は、すぐに USB 充電器を取り外してください。

- USB ケーブルが損傷している場合は、USB ケーブルを交換してください。
- USB ケーブルを持って USB 充電器を持ち上げないでください。USB 充電器をコンセントから取り外す際は、電源プラグを引いてください。
- すべてのケーブルと延長コードが、水や油、または尖った物に接触しないようにしてください。ドア、フェンスなどの間に、USB ケーブルが挟まっていないことを確認してください。

- バッテリーや USB 充電器は、水で洗淨しないでください。
- 破損した USB 充電器やバッテリーを使用しないでください。
- 落雷の危険性がある場合は、USB 充電器を使用しないでください。
- USB 充電器は、住居などの屋内かつ換気の良い適切な温度の環境でのみ使用してください。
- USB 充電器は日光の当たらない場所に置いてください。USB 充電器は屋外や濡れた状態で使用しないでください。
- 濡れた手で USB 充電器を操作しないでください。
- 可燃性の物や、腐食の原因となる物の近くで USB 充電器を使用しないでください。煙や火災が発生した場合は、USB 充電器からバッテリーを取り外し、USB 充電器から USB ケーブルを取り外してください。
- 操作中は USB 充電器にカバーをかけないでください。
- 本機は、8 才以上の小児、または身体的、知覚的、精神的障害のある方、および経験や知識の浅い方でも、保護者または責任者の監視の下、または本装置の安全な使用に関する説明を受け、起こりうる危険について理解した上で使用することができ

ます。本装置を小児の遊具にしないでください。保護者による監督のない限り、子供にクリーニングおよびメンテナンスを行わせないでください。

操作

- USB 充電器は、周囲の温度が -10°C (14°F) ~ 40°C (104°F) の環境でのみ使用してください。
- バッテリーの温度が 50°C (122°F) を超えると、バッテリーは充電されません。
- バッテリーの温度が 0°C (32°F) 未満の場合、バッテリーは充電されません。

Husqvarna BLi-X 36V バッテリーの充電方法



注意： バッテリー、USB 充電器、バッテリー端子が清潔で乾いていることを確認します。バッテリーが汚れていたり、濡れていたりする場合は、バッテリーを USB 充電器に接続しないでください。

1. USB ケーブルで USB 充電器を USB 電源アダプターに接続します。USB ケーブルが USB 充電器の双方向ポートに接続されていることを確認します。
2. 電源アダプターを電源コンセントに接続します。USB 充電器の充電インジケータが赤色で 1 回、緑色で 1 回、黄色で 1 回点滅します。



注意： シリアルプレートに指定されている電圧と周波数の電源コンセントにのみ電源アダプターを接続してください。

3. バッテリーを USB 充電器に接続します。バッテリーが正しく接続されると、USB 充電器の充電インジケータが緑色に点灯します。

注記： デフォルトモードでは Husqvarna BLi-X 36V バッテリーを充電するよう設定されています。そのため、充電を開始するために USB 充電器の放電モードボタンを押す必要はありません。

4. バッテリーの状況を確認するには、バッテリーのバッテリーインジケータボタンを押します。バッテリーの充電インジケータがすべて点灯していれば、フル充電されています。

注記： 充電中は、充電器の充電インジケータが緑色のままになります。

5. USB 充電器からバッテリーを取り外し、電源アダプターをコンセントから取り外します。

USB デバイスの充電方法

1. USB ケーブルを使用して、USB デバイスを USB 充電器のポートに接続します。両方の USB ポートの出力電力を使用できます。デバイスに最適な電力レベルを選択します。
2. バッテリーを USB 充電器に接続します。バッテリーがしっかりと挿入されていることを確認してください。
3. USB 充電器の放電モードボタンを押します。USB 充電器の充電インジケータが緑色に点灯すると、USB デバイスの充電が開始します。

注記： デフォルトモードでは Husqvarna BLi-X 36V バッテリーを充電するよう設定されています。そのため、USB デバイスの充電を開始するには、USB 充電器の放電モードボタンを押す必要があります。

充電が完了したら、USB 充電器のインジケータが消えるまで放電モードボタンを長押しするか、USB 充電器からバッテリーを取り外します。これにより、バッテリー充電レベルの低下を防止できます。

トラブルシューティング

症状	想定される障害	可能な手順
USB 充電器の充電インジケータが黄色に点灯している。 バッテリーの温度インジケータが点灯しているか、バッテリーのエラーインジケータが点滅している。	バッテリーの温度が高すぎるか低すぎるため、使用または充電できません。	バッテリーが過熱している場合は、バッテリーの温度を下げてください。バッテリーの温度が低すぎる場合は、屋内に移動してください。バッテリーの温度が適切になると、使用または充電できるようになります。 動作時の温度範囲を順守してください。操作 141 ページを参照してください。USB 充電器は日光の当たらない場所に置いてください。問題が解決しない場合は、販売店にお問い合わせください。
USB 充電器の充電インジケータが黄色に点灯している。バッテリーのバッテリーエラーインジケータが点灯している。	バッテリーに重大なエラーが発生しています。	販売店にお問い合わせください。
USB 充電器の充電インジケータが赤色に点灯している。	USB 充電器に重大なエラーが発生しています。	販売店にお問い合わせください。

搬送と保管

- 電源プラグを外し、充電器からバッテリーを取り外してください。
- 搬送中は本製品を安全に取り付けて、損傷や事故を防止してください。

- 本製品は鍵のかかる場所に保管して、子供や許可を得ていない人が近づけないようにしてください。
- 本製品は、霜の降りない、乾燥した清潔な場所に、適切な温度で保管します。
- 本製品は、温度が 5~25 °C (41 °F~77 °F) の場所に保管してください。本製品を日光に当てないでください。
- 保管中は、バッテリーを USB 充電器から取り外してください。
- 地域の廃棄要件および適用される法規に従ってください。
- USB 充電器とパッケージは、適切な廃棄場所でリサイクルしてください。
- 本バッテリーのリサイクルと廃棄方法については、お近くの Husqvarna 販売店にお問い合わせください。

廃棄

Husqvarna 製品は一般廃棄物ではないため、本説明書に記載されているとおりに廃棄する必要があります。

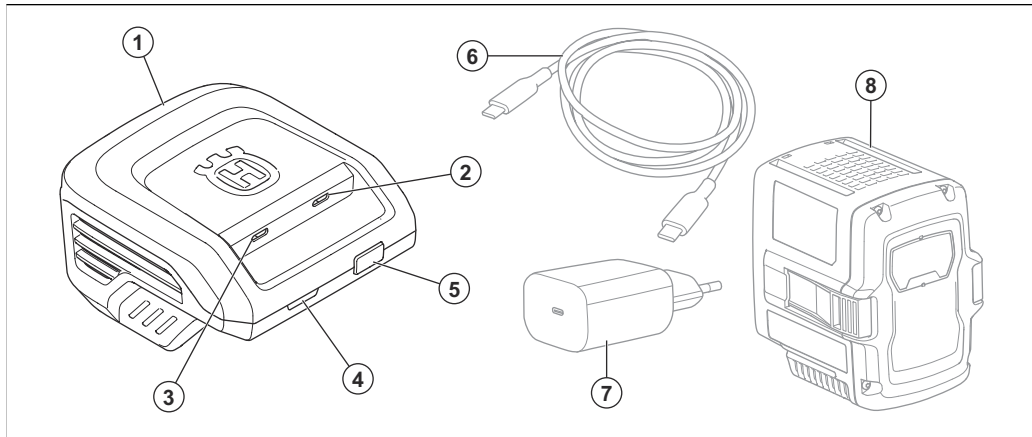
主要諸元

主要諸元については、USB 充電器のシリアルプレートを参照してください。

USB 充電器用の認証バッテリー：

	40-B140X	40-B220X	40-B330X	40-B540X
容量、Ah	4	6	9	15

제품 개요



1. USB 충전기
2. 양방향 USB-C PD 포트, 입력/출력 100W
3. 단일 방향 USB-C PD 포트, 출력 45W
4. USB 충전기의 충전 및 오류 표시등

5. USB 충전기의 방전 모드 버튼
6. USB 케이블
7. USB 전원 어댑터
8. 배터리

제품의 기호



제품을 조심해서 올바르게 사용하십시오. 이 제품은 작업자 또는 다른 사람에게 심각한 부상이나 사망을 초래할 수 있습니다.



사용하기 전에 사용자 설명서를 주의 깊게 읽고, 반드시 지시사항을 이해하도록 하십시오.



이 제품은 적용 가능한 EC 지침 조항을 준수합니다.



본 제품은 적용되는 UK 규정을 준수합니다.



제품 또는 제품의 패키지는 가정용 폐기물이 아닙니다. 해당하는 전기 및 전자 장비 폐기장에서 재활용하십시오.



제품은 실내에서만 사용 및 보관하십시오.

주: 제품에 대한 여타 기호/그림은 일부 상업 지역의 인증 요구사항을 나타냅니다.

안전 정의

설명서에서 특히 중요한 부분을 가리킬 때 경고, 주의 및 주의가 사용됩니다.



경고: 설명서의 지시사항을 준수하지 않을 경우 작업자나 옆에 있던 사람이 부상을 입거나 사망할 위험이 있을 때 사용됩니다.



주의: 설명서의 지시사항을 준수하지 않을 경우 제품, 다른 재료 또는 인접한 지역에서 피해가 발생할 위험이 있을 때 사용됩니다.

주: 주어진 상황에 대한 정보를 추가로 제공할 때 사용됩니다.

일반 안전 지침



경고: 안전 경고 및 지침을 모두 읽어 보십시오. 경고 및 지시 사항을 준수하지 않을 경우 전기 감전, 화재 등

으로 인해 중상을 입을 수 있습니다.

주: 모든 경고와 지침을 보관하십시오.

- 40-USB150X USB 충전기만 사용하여 Husqvarna 정품 배터리를 충전하십시오. 특정 배터리는 *기술 정보 페이지의 152*를 참조하십시오. 배터리는 소프트웨어 암호화되어 있습니다.
- 일회용 배터리는 사용하지 마십시오.
- USB 충전기를 분해하거나 수리하려고 하지 마십시오.

- USB 충전기 단자를 금속 물체에 연결하지 마십시오.
- 손상되지 않은, 인가된 USB 전원 어댑터를 사용하십시오.
- USB 케이블이 손상되지 않았는지 정기적으로 검사하십시오. USB 케이블이 손상된 경우 즉시 USB 충전기를 분리하십시오.
- USB 케이블이 손상된 경우 USB 케이블을 교체하십시오.
- USB 케이블로 USB 충전기를 들어 올리지 마십시오. 전원 콘센트에서 USB 충전기를 분리하려면 전원 플러그를 당겨 빼내십시오.
- 모든 케이블 및 연결선을 물, 오일 및 날카로운 모서리로부터 멀리하십시오. USB 케이블이 문, 율타리 등에 끼지 않았는지 확인하십시오.
- 배터리 또는 USB 충전기를 물로 청소하지 마십시오.
- 손상된 USB 충전기 또는 배터리를 사용하지 마십시오.
- 낙뢰의 위험이 있을 때는 USB 충전기를 사용하지 마십시오.
- USB 충전기는 주거 지역과 같이 통풍이 잘되고 온도가 적절한 실내에서만 사용하십시오.
- USB 충전기를 햇빛이 비치지 않는 곳에 보관하십시오. USB 충

전기를 야외나 습한 환경에서 사용하지 마십시오.

- 젖은 손으로 USB 충전기를 작동하지 마십시오.
- 인화성 물질이나 부식성 물질 근처에서 USB 충전기를 사용하지 마십시오. 연기 또는 불이 나는 경우에는 USB 충전기에서 배터리를 분리하고, USB 케이블을 USB 충전기에서 분리하십시오.
- 작동 중에는 USB 충전기에 덮개를 씌우지 마십시오.
- 보호자의 감독을 받거나 장비를 안전하게 사용하는 방법에 대한 지침 및 관련 위험에 대해 숙지하고 있는 경우, 8세 이상의 어린

이 또는 신체적, 인지적, 정신적 능력이 부족하거나 경험과 지식이 부족한 사람도 이 장비를 사용할 수 있습니다. 어린이가 장비를 가지고 놀게 해서는 안 됩니다. 어린이가 보호자의 감독 없이 장비의 청소나 유지 보수를 수행해서는 안 됩니다.

작동

- 주변 온도가 -10°C~40°C(14°F~104°F)일 때만 USB 충전기를 사용하십시오.
- 배터리 온도가 50°C(122°F)보다 높으면 배터리가 충전되지 않습니다.
- 배터리 온도가 0°C(32°F) 미만이면 배터리가 충전되지 않습니다.

Husqvarna BLi-X 36V 배터리 충전 방법



주의: 배터리, USB 충전기 및 배터리의 단자가 깨끗하고 건조한지 확인하십시오. USB 충전기가 더럽거나 젖은 경우 배터리를 USB 충전기에 연결하지 마십시오.

1. USB 케이블을 사용하여 USB 충전기를 USB 전원 어댑터에 연결하십시오. USB 케이블이 USB 충전기의 양방향 포트에 연결되어 있는지 확인하십시오.
2. 전원 어댑터를 전원 콘센트에 연결하십시오. USB 충전기의 충전 표시등이 빨간색 1회, 녹색 1회, 노란색 1회 깜박입니다.



주의: 전원 어댑터를 명판에 기재된 전압 및 주파수의 전원 콘센트에만 연결하십시오.

3. 배터리를 USB 충전기에 연결하십시오. 배터리가 올바르게 연결되면 USB 충전기의 충전 표시등에 녹색 불이 들어옵니다.

주: 기본 모드는 Husqvarna BLi-X 36V 배터리를 충전하는 것입니다. 따라서 충전을 시작하기 위해 USB 충전기의 방전 모드 버튼을 누를 필요가 없습니다.

4. 배터리 충전 상태를 확인하려면 배터리의 배터리 표시등 버튼을 누르십시오. 배터리의 모든 충전 표시등이 켜지면 배터리가 완전히 충전된 것입니다.

주: 충전기의 충전 표시등은 완전히 충전되는 동안에는 녹색으로 유지됩니다.

5. USB 충전기에서 배터리를 분리하고 전원 콘센트에서 전원 어댑터를 분리하십시오.

USB 장치 충전 방법

1. USB 케이블을 사용하여 USB 장치를 USB 충전기의 포트에 연결하십시오. 두 USB 포트에서 출력 전원을 사용할 수 있습니다. 장치에 가장 적합한 전원 수준을 선택하십시오.
2. 배터리를 USB 충전기에 연결하십시오. 배터리가 완전히 장착되었는지 확인하십시오.
3. USB 충전기의 방전 모드 버튼을 누르십시오. USB 충전기의 충전 표시등에 녹색 불이 들어오고 USB 장치의 충전이 시작됩니다.

주: 기본 모드는 Husqvarna BLi-X 36V 배터리를 충전하는 것입니다. 따라서 USB 장치의 충전을 시작하기 위해 USB 충전기의 방전 모드 버튼을 눌러야 합니다.

충전이 완료되면 USB 충전기의 표시등이 꺼질 때까지 방전 모드 버튼을 길게 누르거나 USB 충전기에서 배터리를 분리합니다. 이는 배터리 충전량의 손실을 방지합니다.

고장 수리

증상	발생 가능한 결합	가능한 절차
<p>USB 충전기의 충전 표시등이 노란색입니다.</p> <p>배터리의 온도 표시등이 켜져 있거나 배터리의 오류 표시등이 깜박입니다.</p>	<p>배터리가 너무 뜨겁거나 너무 차가워서 사용하거나 충전할 수 없습니다.</p>	<p>배터리가 너무 뜨거우면 배터리의 온도를 낮추십시오. 배터리가 너무 차가우면 실내로 옮기십시오. 배터리의 온도가 올바르면 다시 사용하거나 충전할 수 있습니다.</p> <p>작동 온도 범위를 준수하고 작동 페이지의 149을(를) 참조하십시오. USB 충전기를 햇빛이 비치지 않는 곳에 보관하십시오. 문제가 계속되면 대리점에 문의하십시오.</p>
<p>USB 충전기의 충전 표시등이 노란색입니다. 배터리의 배터리 오류 표시등이 켜져 있습니다.</p>	<p>배터리에 심각한 오류가 있습니다.</p>	<p>대리점에 문의하십시오.</p>
<p>USB 충전기의 충전 표시등이 빨간색입니다.</p>	<p>USB 충전기에 심각한 오류가 있습니다.</p>	<p>대리점에 문의하십시오.</p>

운반 및 보관

- 전원 플러그를 뽑고 배터리를 충전기에서 분리합니다.
- 제품을 안전하게 부착하여 운반 중 손상 및 사고를 방지하십시오.

- 어린이나 승인되지 않은 사람이 접근하지 못하도록 제품을 자물쇠가 있는 장소에 보관하십시오.
- 건조하고 성애가 없고 깨끗하고 올바른 온도의 공간에 제품을 놓습니다.
- 제품을 5°C~25°C(41°F~77°F)의 온도에 보관하십시오. 제품을 햇빛이 비치지 않는 곳에 보관하십시오.
- 보관 중에는 배터리를 USB 충전기에서 멀리 보관하십시오.

폐기

Husqvarna 제품은 생활 폐기물이 아니며 이 설명서에 나와 있는 대로만 폐기해야 합니다.

- 현지 폐기 요구 사항 및 관련 규정을 준수하십시오.
- USB 충전기와 패키지는 해당 폐기 장소에서 재활용하십시오.
- 배터리 재활용 및 폐기 방법에 대한 자세한 내용은 현지 Husqvarna 대리점에 문의하십시오.

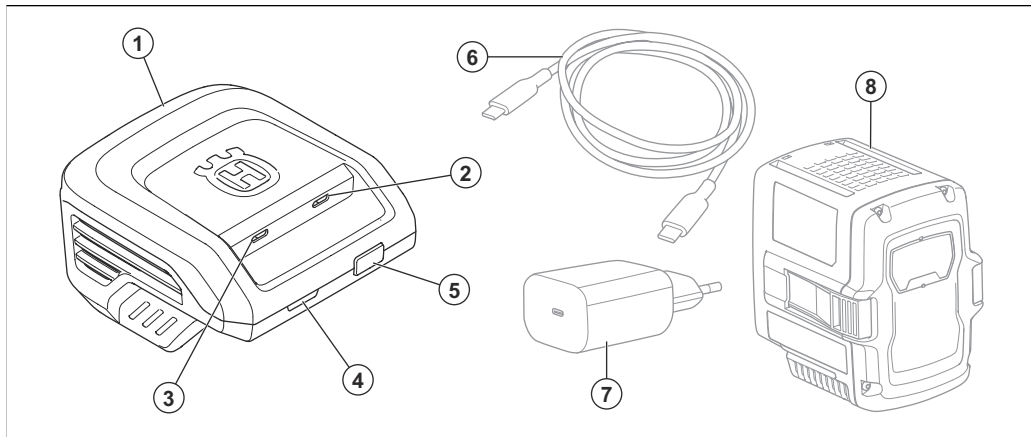
기술 정보

기술 데이터는 USB 충전기의 명판을 참조하십시오.

USB 충전기용으로 인가된 배터리:

	40-B140X	40-B220X	40-B330X	40-B540X
용량, Ah	4	6	9	15

GAMINIO APŽVALGA



1. USB įkroviklis
2. Dvikryptis USB-C PD prievadas, 100 W įvestis / išvestis
3. Vienkryptis USB-C PD prievadas, 45 W išvestis
4. USB įkroviklio įkrovimo ir klaidų indikatorius

5. USB įkroviklio iškrovimo režimo mygtukas
6. USB kabelis
7. USB maitinimo adapteris
8. Akumulatorius

SIMBOLIAI ANT GAMINIO



Būkite atsargūs ir tinkamai naudokite gaminį. Šis gaminys gali rimtai sužeisti arba pražudyti operatorių arba aplinkinius.



Prieš naudodami, atidžiai perskaitykite naudojimo instrukciją ir įsitikinkite, kad viską gerai supratote.



Šis gaminys atitinka taikomas EB direktyvas.



Šis gaminys atitinka taikytinų JK reglamentų nuostatas.



Gaminys ar gaminio pakuotė nepriskiriami buitiniams atliekoms. Nuvežkite gaminį perdirbimui į atitinkamą elektros ir elektronikos įrenginių utilizavimo vietą.



Gaminį naudokite ir laikykite tik uždaroje patalpoje.

Pasižymėkite: Kiti ant gaminio pateikti simboliai (lipdukai), skirti kitų komercinių teritorijų sertifikavimo reikalavimams.

SAUGOS ŽENKLŲ REIKŠMĖS

[spėjimai, perspėjimai ir pastabos yra skirtos atkreipti dėmesį į ypač svarbias vadovo dalis.



PERSPĖJIMAS:
Naudojamas, kai naudotojui ar šalia esantiems asmenims kyla mirtino arba sunkaus

sužeidimo pavojus arba,
jei nesilaikoma vadove
pateiktų nurodymų.



PASTABA: Naudojamas,
kai kyla pavojus sugadinti
gaminį, kitas medžiagas
arba padaryti žalą aplinkai,
jei nesilaikoma vadove
pateiktų nurodymų.

Pasižymėkite: Naudojamas
papildomai informacijai apie
konkrečią situaciją pateikti.

SVARBIOS SAUGOS INSTRUKCIJOS



PERSPĖJIMAS:

Perskaitykite visus saugos
įspėjimus ir instrukcijas.
Nesilaikydami įspėjimų ir
instrukcijų galite patirti
elektros smūgį, sukelti
gaisrą ir (arba) rimtai
susižeisti.

Pasižymėkite: Išsaugokite visus
įspėjimus ir instrukcijas.

- Naudokite USB įkroviklį „40-USB150X“ tik originaliems „Husqvarna“ akumuliatoriams krauti. Konkrečius akumuliatorius žr. *TECHNINIAI/ DUOMENYS psl. 161*. Akumuliatoriai turi koduotą programinę įrangą.
- Nenaudokite neįkraunamų akumuliatorių.
- Nebandykite USB įkroviklio išmontuoti ar taisyti.
- Neprijunkite USB įkroviklio gnybtų prie metalinių daiktų.
- Naudokite patvirtintą ir nepažeistą USB maitinimo adapterį.
- Reguliariai tikrinkite, ar nepažeistas USB laidas. Jei USB laidas yra pažeistas, nedelsdami atjunkite USB įkroviklį.
- Jei USB laidas pažeistas, pakeiskite USB laidą.
- Neikelkite USB įkroviklio už USB laido. Norėdami atjungti USB įkroviklį nuo maitinimo lizdo, ištraukite kištuką.
- Visus kabelius ir jungiamuosius laidus laikykite toliau nuo

vandens, alyvos ir aštrių briaunų. Būkite atidūs, kad USB laido neprispaustų durys, tvoros ar pan.

- Nevalykite akumulatoriaus ar USB įkroviklio vandeniu.
- Nenaudokite pažeisto USB įkroviklio arba akumulatoriaus.
- Nenaudokite USB įkroviklio, kai kyla žaibo pavojus.
- Naudokite USB įkroviklį tik viduje, pvz., gyvenamojoje patalpoje, kurioje yra gera oro cirkuliacija ir tinkama temperatūra.
- Laikykite USB įkroviklį atokiau nuo saulės šviesos. Nenaudokite USB įkroviklio lauke ar drėgnoje aplinkoje.
- Nelieskite USB įkroviklio šlapiomis rankomis.
- Nenaudokite USB įkroviklio šalia degių arba koroziją sukeliančių medžiagų. Atjunkite akumuliatorių nuo USB įkroviklio ir, jei yra dūmų ar ugnies, atjunkite USB laidą nuo USB įkroviklio.
- Veikimo metu nedėkite dangtelio ant USB įkroviklio.

- Šį prietaisą gali naudoti vaikai nuo 8 metų amžiaus ir kiti asmenys su ribotais fiziniais, jutiminiais ar protiniais sugebėjimais, arba stokojantys patirties ar žinių, jei yra prižiūrimi arba instruktuoti dėl saugaus prietaiso naudojimo ir supranta gresiančius pavojus. Vaikams su prietaisu žaisti negalima. Be priežiūros vaikai neturėtų valyti prietaiso ir atlikti naudotojo priežiūros darbų.

NAUDOJIMAS

- USB įkroviklį naudokite, tik kai aplinkos temperatūra yra nuo $-10\text{ }^{\circ}\text{C}$ ($14\text{ }^{\circ}\text{F}$) iki $40\text{ }^{\circ}\text{C}$ ($104\text{ }^{\circ}\text{F}$).
- Jei akumulatoriaus temperatūra yra didesnė nei $50\text{ }^{\circ}\text{C}$ ($122\text{ }^{\circ}\text{F}$), jo nepavyks įkrauti.

- Jei akumulatoriaus temperatūra yra mažesnė nei $0\text{ }^{\circ}\text{C}$ ($32\text{ }^{\circ}\text{F}$), jo nepavyks įkrauti.

„Husqvarna BLi-X 36V“ akumulatoriaus įkrovimas



PASTABA: Įsitinkite, kad akumulatorius, USB įkroviklis ir gnybtai yra švarūs ir sausi. Nejunkite akumulatoriaus su USB įkrovikliu, jei jis yra purvinas ar šlapias.

1. USB įkroviklį USB laidu prijunkite prie USB maitinimo adapterio. Įsitinkite, kad USB laidas prijungtas prie dvikrypčio USB įkroviklio prievado.
2. Prijunkite maitinimo adapterį prie maitinimo lizdo. USB įkroviklio įkrovimo indikatorius mirksi 1 kartą raudonai, 1 kartą žaliai ir 1 kartą geltonai.



PASTABA: Prijunkite maitinimo adapterį tik prie nominalių parametų plokštelėje nurodytos įtampos ir dažnio maitinimo lizdo.

3. Prijunkite akumuliatorių prie USB įkroviklio. Tinkamai prijungus akumuliatorių, USB įkroviklio įkrovimo indikatorius šviečia žaliai.

Pasižymėkite: Numatytasis režimas yra „Husqvarna BLi-X 36V“ baterijos įkrovimas. Todėl nebūtina paspausti ant USB įkroviklio esančio iškrovimo režimo mygtuko, kad būtų pradėtas įkrovimas.

4. Paspauskite ant akumuliatoriaus esantį akumuliatoriaus indikacinį mygtuką, kad pamatytumėte akumuliatoriaus įkrovimo būseną. Įsižiebus visiems akumuliatoriaus įkrovimo indikatoriams, akumuliatorius yra visiškai įkrautas.
-

Pasižymėkite: Įkrovimo indikatorius ant įkroviklio lieka žalias viso įkrovimo proceso metu.

5. Atjunkite akumuliatorių nuo USB įkroviklio ir ištraukite maitinimo adapterį iš maitinimo lizdo.

USB įrenginio įkrovimas

1. USB laidu prijunkite USB įrenginį prie USB įkroviklio prievado. Išvesties galia tiekama iš abiejų USB prievadų. Pasirinkite įrenginiui optimalų galios lygį.

2. Prijunkite akumuliatorių prie USB įkroviklio. Įsitikinkite, kad akumuliatorius visiškai įsitvirtinęs.
 3. Paspauskite USB įkroviklio iškrovimo režimo mygtuką. Ant USB įkroviklio esantis įkrovimo indikatorius šviečia žaliai ir pradedamas USB įrenginio įkrovimas.
-

Pasižymėkite: Numatytasis režimas yra „Husqvarna BLi-X 36V“ baterijos įkrovimas. Todėl norint pradėti USB įrenginio įkrovimą, reikia paspausti USB įkroviklio iškrovimo režimo mygtuką.

Pabaigus įkrovimą, ilgai spauskite iškrovimo režimo mygtuką, kol išsijungs USB įkroviklio indikatorius, arba išimkite akumuliatorių iš USB įkroviklio. Taip išvengsite akumuliatoriaus įkrovimo lygio praradimo.

GEDIMAI IR JŲ ŠALINIMAS

Požymiai	Galimi gedimai	Galima procedūra
<p>USB įkroviklio įkrovimo indikatorius šviečia geltonai.</p> <p>Šviečia akumuliatoriaus temperatūros indikatorius arba mirksi akumuliatoriaus klaidos indikatorius.</p>	<p>Akumuliatorius yra per šaltas arba per karštas, todėl jo negalima naudoti ar įkrauti.</p>	<p>Jei akumuliatorius per karštas, leiskite akumuliatoriaus temperatūrai sumažėti. Jei akumuliatorius per šaltas, perkeltite jį į patalpą. Kai akumuliatorius yra tinkamos temperatūros, jį galima vėl naudoti arba įkrauti.</p> <p>Neperženkite veikimo temperatūros diapazono, žr. <i>NAUDOJIMAS psl. 158</i>. Laikykite USB įkroviklį atokiau nuo saulės šviesos. Jei problema kartojasi, kreipkitės į savo prekybos atstovą.</p>
<p>USB įkroviklio įkrovimo indikatorius šviečia geltonai. Akumuliatoriaus klaidos indikatorius ant akumuliatoriaus yra įjungtas.</p>	<p>Įvyko kritinė akumuliatoriaus klaida.</p>	<p>Susisieki su savo prekybos atstovu.</p>
<p>USB įkroviklio įkrovimo indikatorius dega raudona šviesa.</p>	<p>Įvyko kritinė USB įkroviklio klaida.</p>	<p>Susisieki su savo prekybos atstovu.</p>

TRANSPORTAVIMAS IR LAIKYMAS

- Atjunkite maitinimo kištuką ir išimkite akumuliatorių iš įkroviklio.
- Saugiai pritvirtinkite gaminį prieš jį transportuodami, kad nepažeistumėte ir išvengtumėte nelaimingų atsitikimų.
- Laikykite gaminį užrakintoje patalpoje, kad jo nepasiektų vaikai arba neįgalieji asmenys.
- Laikykite gaminį sausoje, neužšalancioje ir švarioje vietoje, kurioje yra tinkama temperatūra.
- Gaminį laikykite temperatūroje nuo 5 °C (41 °F) iki 25 °C (77 °F). Laikykite gaminį atokiau nuo saulės šviesos.
- Saugodami laikykite akumuliatorių toliau nuo akumuliatoriaus USB įkroviklio.

ŠALINIMAS

„Husqvarna“ gaminiai nėra buitinės atliekos ir turi būti išmesti šiame vadove nurodytu būdu.

- Laikykitės vietinių atliekų šalinimo reikalavimų ir galiojančių teisės aktų.
- Išmeskite USB įkroviklį ir pakuotę atitinkamoje atliekų šalinimo vietoje.
- Norėdami gauti daugiau informacijos apie tai, kaip perdirbti ir išmesti akumuliatorių, kreipkitės į vietinį Husqvarna prekybos atstovą.

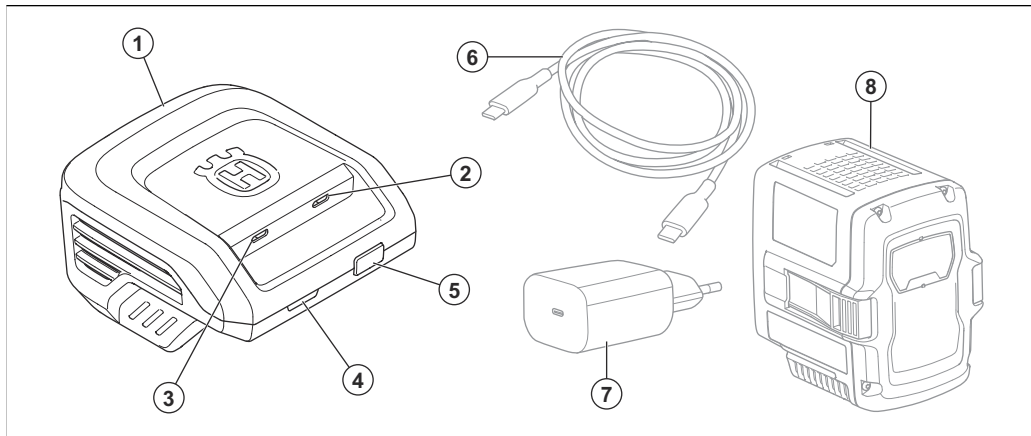
TECHNINIAI DUOMENYS

Techninių duomenų ieškokite USB įkroviklio nominalių parametrų plokštelėje.

Akumulatoriai, patvirtinti USB įkrovikliui:

	40-B140X	40-B220X	40-B330X	40-B540X
Talpa, Ah	4	6	9	15

IZSTRĀDĀJUMA PĀRSKATS



1. USB lādētājs
2. Divvirzienu USB-C PD pieslēgvietā, ieeja/izeja 100 W
3. Vienvirzienu USB-C PD pieslēgvietā, izeja 45 W
4. Uzlādes un kļūdas indikators uz USB lādētāja

5. Izlādes režīma poga uz USB lādētāja
6. USB kabelis
7. USB barošanas bloks
8. Akumulatārs

SIMBOLI UZ IZSTRĀDĀJUMA



Esiet uzmanīgi un lietojiet zāles trimmeri pareizi. Šī ierīce var radīt smagas vai nāvējošas traumas jums vai citiem.



Rūpīgi izlasiet lietotāja rokasgrāmatu un pirms braucamā zāles plāvēja lietošanas pārlicinieties, ka izprotat norādījumus.



Zāles trimmeris atbilst spēkā esošo EK direktīvu prasībām.



Šis izstrādājums atbilst spēkā esošo AK regulu prasībām.



Motorzāģis un tā iepakojums nav sadzīves atkritumi. Nododiet to pārstrādei apstiprinātā elektrisko un elektronisko ierīču savākšanas vietā.



Lietojiet un uzglabājiet izstrādājumu tikai telpās.

Piezīme: Pārējie uz ierīces norādītie simboli/uzlīmes attiecas uz dažu tirdzniecības nozaru prasībām.

DROŠĪBAS DEFINĪCIJAS

Brīdinājumi, norādes “Uzmanību!” un piezīmes tiek izmantotas, lai izceltu īpaši svarīgas lietotāja rokasgrāmatas daļas.



BRĪDINĀJUMS: Tiek izmantota tad, ja rokasgrāmatā sniegto instrukciju neievērošanas

dēļ operatoram vai blakus esošajām personām draud traumu vai nāves risks.



IEVĒROJIET: Tiek izmantota tad, ja rokasgrāmatā sniegto instrukciju neievērošanas dēļ rodas izstrādājuma, citu materiālu vai blakus esošās teritorijas bojājuma risks.

Piezīme: Tiek izmantota, lai sniegtu plašāku informāciju, kas nepieciešama attiecīgajā situācijā.

SVARĪGI NORĀDĪJUMI PAR DROŠĪBU



BRĪDINĀJUMS: Izlasiet visus drošības brīdinājumus un norādījumus. Neievērojot brīdinājumus un norādījumus, var rasties elektrotrauma,

aizdeģšanās un/vai
smagas traumas.

Piezīme: Saglabāĳiet visus
brīdinājumus un instrukcijas.

- USB lādētāju izmantoĳiet tikai 40-USB150X ar Husqvarna oriģinālajiem akumulatoriem. Informāciju par konkrētiem akumulatoriem, skatiet šeit: *TEHNISKIE DATI lpp. 170*. Akumulatoriem ir šifrēta programmatūra.
- Nelietojiet vienreiz lietojamās baterijas.
- USB lādētāju nedrīkst izjaukt vai remontēt.
- Nesavienojiet USB lādētāja spaiļes ar metāla priekšmetiem.
- Izmantoĳiet apstiprinātu USB barošanas bloku, kas nav bojāts.
- Regulāri pārbaudiet, vai USB kabelis nav bojāts. Ja usb kabelis ir bojāts, nekavēĳoties atvienojiet USB lādētāju.
- Ja USB kabelis ir bojāts, nomainiet USB kabeli.
- Neceliet USB lādētāju, turot aiz USB kabeļa. Lai USB lādētāju atvienotu no elektrotīkla,

- izvelciet kontaktspraudni no kontaktligzdas.
- Uzmanieties, lai vadi un pagarinātāji nesaskartos ar ūdeni, eļļu un asām malām. Nodrošiniet, lai USB kabelis netiktu iespiests durvīs, nožogojumos un līdzīgās konstrukcijās.
 - Netīriet akumulatoru vai USB lādētāju ar ūdeni.
 - Nelietojiet bojātu USB lādētāju vai akumulatoru.
 - Neizmantojiet USB lādētāju, ja ir paredzams negaiss.
 - Izmantojiet USB lādētāju tikai iekštelpās, piemēram, dzīvojamā vietā, kur ir laba gaisa plūsma un pareiza temperatūra.
 - Sargiet USB lādētāju no saules gaismas. USB lādētāju nedrīkst lietot ārpus telpām vai mitrumā.
 - Nelietojiet USB lādētāju ar mitrām rokām.
 - Nelietojiet USB lādētāju viegli uzliesmojošu materiālu vai materiālu, kas var izraisīt koroziju, tuvumā. Ja konstatējat dūmus vai uguni, izņemiet akumulatoru no USB lādētāja

un atvienojiet USB kabeli no USB lādētāja.

- Neapklājiet USB lādētāju tā darbības laikā.
- Šo ierīci drīkst izmantot bērni no 8 gadu vecuma un cilvēki ar ierobežotām fiziskajām, maņu vai garīgajām spējām vai bez pieredzes un zināšanām tikai tad, ja tos uzrauga vai instruē par ierīces drošu lietošanu un tie izprot iespējamo risku. Bērni nedrīkst spēlēt ar šo ierīci. Tīrīšanu un apkopi bērni drīkst veikt tikai atbildīgās personas uzraudzībā.

LIETOŠANA

- Izmantojiet USB lādētāju tikai tad, ja apkārtējās vides temperatūra ir robežās no -10 °C (14 °F) līdz 40 °C (104 °F).
- Akumulators netiks uzlādēts, ja akumulatora temperatūra pārsniedz 50 °C/122 °F.
- Akumulators netiks uzlādēts, ja akumulatora temperatūra ir zemāka par 0 °C/32 °F.

Husqvarna BLi-X 36V akumulatora uzlāde



IEVĒROJIET: Nodrošiniet, lai akumulators, USB lādētājs un akumulatora spaiļes būtu tīras un sausas. Nesavienojiet akumulatoru un USB lādētāju, ja tas ir netīrs vai mitrs.

1. Savienojiet USB lādētāju un USB barošanas bloku ar USB kabeli. Pārlicinieties, vai USB kabelis ir pievienots USB lādētāja divvirzienu pieslēgvietai.
2. Pievienojiet barošanas bloku barošanas kontaktligzdai. USB lādētāja uzlādes indikators mirgo sarkanā krāsā 1 reizi, zaļā krāsā 1 reizi un dzeltenā krāsā 1 reizi.



IEVĒROJIET: Pievienojiet barošanas bloku barošanas kontaktligzdai, kas atbilst tikai datu plāksnītē norādītajam spriegumam un frekvencei.

3. Savienojiet USB lādētāju un USB barošanas bloku. Kad akumulators ir pareizi pievienots, uzlādes indikators USB lādētājā deg zaļā krāsā.
-

Piezīme: Noklusējuma režīms nozīmē Husqvarna BLi-X 36V akumulatora uzlādi. Tādēļ, lai sāktu uzlādi, nav nepieciešams nospiegt izlādes režīma poga uz USB lādētāja.

4. Lai skatītu uzlādes statusu, nospiediet akumulatora indikatora pogu uz akumulatora. Kad deg visi akumulatora uzlādes indikatori, akumulators ir pilnībā uzlādēts.
-

Piezīme: Uzlādes indikators uz lādētāja uzlādes laikā turpina degt zaļā krāsā.

5. Izņemiet akumulatoru no USB lādētāja un atvienojiet barošanas bloku no kontaktligzdas.

USB ierīces uzlāde

1. USB ierīces savienošanai ar USB lādētāja pieslēgvietu izmantojiet USB kabeli. Izejas jauda ir pieejama no abām USB pieslēgvietām. Izvēlieties jūsu ierīcei optimālo jaudas līmeni.
 2. Savienojiet USB lādētāju un USB barošanas bloku. Pārliecinieties, vai akumulators ir pilnībā ievietots.
 3. Nospiediet izlādes režīma poga uz USB lādētāja. USB lādētāja uzlādes indikators deg zaļā krāsā, un tiek sākota USB ierīces uzlāde.
-

Piezīme: Noklusējuma režīms nozīmē Husqvarna BLi-X 36V akumulatora uzlādi. Tādēļ, lai sāktu USB ierīces uzlādi, ir nepieciešams nospiegt izlādes režīma poga uz USB lādētāja.

Kad uzlāde ir pabeigta, turiet nospiestu izlādes režīma pogu, līdz nodziest USB lādētāja indikators, vai izņemiet akumulatoru no USB lādētāja. Tādējādi netiks pieļauta akumulatora uzlādes līmeņa samazināšanās.

PROBLĒMU NOVĒRŠANA

Pazīmes	Iespējamās kļūmes	Iespējamās veicamās darbības
<p>USB lādētāja uzlādes indikators deg dzeltenā krāsā.</p> <p>Deg akumulatora temperatūras indikators vai mirgo akumulatora kļūdas indikators.</p>	<p>Akumulators ir pārāk karsts vai pārāk auksts, lai to lietotu vai uzlādētu.</p>	<p>Ja akumulators ir pārāk karsts, ļaujiet akumulatora temperatūrai samazināties. Ja akumulators ir pārāk auksts, novietojiet to telpā. Kad akumulators ir sasniedzis pareizo temperatūru, to var atkal lietot vai uzlādēt.</p> <p>Ievērojiet darbības temperatūras diapazonu; skatiet šeit: <i>LIETOŠANA lpp. 167</i>. Sargiet USB lādētāju no saules gaismas. Ja problēma joprojām pastāv, sazinieties ar izplatītāju.</p>
<p>USB lādētāja uzlādes indikators deg dzeltenā krāsā. Akumulatorā iedegas akumulatora kļūdas indikators.</p>	<p>Akumulatoram radusies kritiska kļūda.</p>	<p>Sazinieties ar izplatītāju.</p>
<p>USB lādētāja uzlādes indikators deg sarkanā krāsā.</p>	<p>USB lādētājam radusies kritiska kļūda.</p>	<p>Sazinieties ar izplatītāju.</p>

TRANSPORTĒŠANA UN UZGLABĀŠANA

- Atvienojiet strāvas kontaktdakšu un izņemiet akumulatoru no lādētāja.
- Transportēšanas laikā droši nostipriniet akumulatoru lādētāju, lai nepieļautu bojājumus un negadījumus.
- Glabājiet akumulatoru lādētāju slēdzamā vietā, kurai nevar piekļūt bērni vai personas, kurām tas nav atļauts.
- Novietojiet akumulatoru lādētāju sausā un tīrā vietā, kurā ir pareiza temperatūra un kas nav pakļauta sala iedarbībai.
- Novietojiet akumulatoru lādētāju glabāšanai vietā, kur temperatūra ir diapazonā no 5 °C (41 °F) līdz 25 °C (77 °F). Sargiet akumulatoru lādētāju no saules gaismas.
- Uzglabāšanas laikā neturiet akumulatoru USB lādētāja tuvumā.

UTILIZĒŠANA

Husqvarna akumulatoru lādētāji nav sadzīves atkritumi un tie ir jāutilizē atbilstoši rokasgrāmatas norādījumiem.

- Ievērojiet vietējās utilizēšanas prasības un spēkā esošos noteikumus.
- Nododiet USB lādētāju un iepakojumu atbilstošā pārstrādes vietā.
- Lai iegūtu plašāku informāciju par akumulatoru pārstrādi un utilizēšanu, sazinieties ar vietējo Husqvarna izplatītāju.

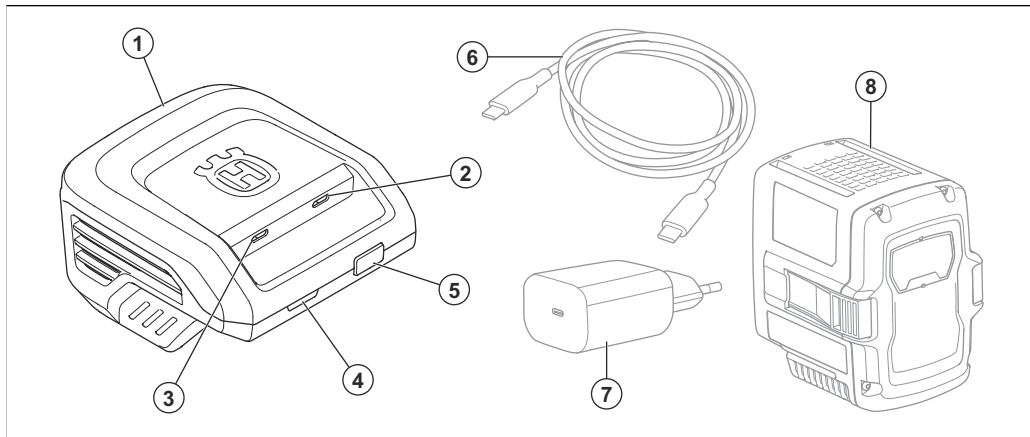
TEHNISKIE DATI

Tehniskie dati ir norādīti USB lādētāja datu plāksnītē.

USB lādētājam apstiprinātie akumulatori:

	40-B140X	40-B220X	40-B330X	40-B540X
Jauda (Ah)	4	6	9	15

GAMBARAN KESELURUHAN PRODUK



1. Pengecas USB
2. Port USB-C PD dua hala, input/output 100W
3. Port USB-C PD satu hala, output 45W
4. Penunjuk pengesanan dan ralat pada pengecas USB

5. Butang mod nyahas pada pengecas USB
6. Kabel USB
7. Penyesuai kuasa USB
8. Bateri

SIMBOL PADA PRODUK



Berhati-hati dan gunakan produk dengan betul. Produk ini boleh menyebabkan kecederaan serius atau kematian kepada pengendali dan orang lain.



Baca manual pengendali dengan teliti dan pastikan bahawa anda memahami arahan sebelum penggunaan.



Produk ini mematuhi arahan EC yang berkenaan.



Produk ini mematuhi peraturan UK yang berkenaan.



Produk atau pakej produk bukan bahan buangan domestik. Kitar semula produk di lokasi pelupusan yang berkenaan untuk elektrik dan elektronik.



Guna dan simpan produk di dalam bangunan sahaja.

Nota: Simbol/pelekat lain pada produk merujuk kepada keperluan pensijilan untuk sesetengah bahagian komersial.

TAKRIFAN KESELAMATAN

Amaran, awasan dan nota digunakan untuk menunjukkan bahagian yang amat penting dalam manual.



AMARAN: Digunakan jika terdapat risiko kecederaan atau kematian kepada pengendali atau orang

sekeliling jika arahan dalam manual tidak dipatuhi.



AWAS: Digunakan jika terdapat kerosakan kepada produk, bahan lain atau kawasan berhampiran jika arahan dalam manual tidak dipatuhi.

Nota: Digunakan untuk memberikan maklumat lanjut yang perlu dalam situasi tertentu.

ARAHAN KESELAMATAN PENTING



AMARAN: Baca semua amaran keselamatan dan semua arahan. Kegagalan mematuhi semua amaran dan arahan mungkin menyebabkan kejutan elektrik, kebakaran dan/ atau kecederaan serius.

Nota: Simpan semua amaran dan arahan.

- Hanya gunakan pengecas USB 40-USB150X dengan bateri asal Husqvarna. Rujuk *DATA TEKNIKAL pada halaman 179* untuk bateri khusus. Bateri disulitkan dengan perisian.
- Jangan gunakan bateri yang tidak boleh dicas semula.
- Jangan cuba buka pemasangan atau baiki pengecas USB.
- Jangan sambungkan terminal pengecas USB kepada objek logam.
- Gunakan penyesuai kuasa USB yang diluluskan dan tidak rosak.
- Periksa dengan kerap untuk memastikan kabel USB tidak rosak. Putuskan sambungan pengecas USB serta-merta jika kabel USB rosak.
- Jika kabel USB rosak, gantikan kabel USB.
- Jangan angkat pengecas USB dengan memegang kabel USB. Untuk menanggalkan pengecas USB daripada salur keluar kuasa, tarik keluar palam kuasa.
- Jauhkan semua kabel dan wayar sambungan daripada air, minyak dan bucu tajam. Pastikan kabel USB

tidak tersangkut di antara pintu, pagar atau yang seumpamanya.

- Jangan bersihkan baterai atau pengecas USB dengan air.
- Jangan gunakan pengecas USB atau baterai yang rosak.
- Jangan gunakan pengecas USB apabila terdapat risiko kilat.
- Hanya gunakan pengecas USB di dalam bangunan, seperti di lokasi perumahan, dalam persekitaran dengan aliran udara yang baik dan suhu yang betul.
- Jauhi pengecas USB daripada cahaya matahari. Jangan gunakan pengecas USB di luar bangunan atau dalam keadaan basah.
- Jangan kendalikan pengecas USB dengan tangan yang basah.
- Jangan gunakan pengecas USB berhampiran bahan yang mudah terbakar atau bahan yang boleh menyebabkan kakisan. Tanggalkan baterai daripada pengecas USB dan putus sambungan kabel USB daripada pengecas USB jika terdapat asap atau api.

- Jangan letakkan penutup pada pengecas USB semasa operasi.
- Perkakasan ini boleh digunakan kanak-kanak yang berumur 8 tahun ke atas dan orang dengan keupayaan fizikal, deria atau mental yang kurang atau kekurangan pengalaman dan pengetahuan jika mereka diberikan pengawasan dan arahan berkaitan penggunaan perkakasan dalam cara yang selamat dan memahami bahaya yang mungkin berlaku. Kanak-kanak tidak boleh bermain dengan perkakas ini. Pembersihan dan

penyelenggaraan tidak boleh dilakukan oleh kanak-kanak tanpa pengawasan.

PENGENDALIAN

- Hanya gunakan pengecas USB apabila suhu sekeliling adalah antara -10°C (14°F) hingga 40°C (104°F).
- Bateri tidak akan dicas jika suhu bateri lebih daripada 50°C (122°F).
- Bateri tidak akan dicas jika suhu bateri lebih daripada 0°C (32°F).

Untuk mengecas bateri BLi-X 36V Husqvarna



AWAS: Pastikan bahawa bateri, pengecas USB dan terminal pada bateri adalah bersih dan kering. Jangan sambungkan bateri kepada pengecas USB jika bateri kotor atau basah.

1. Sambungkan pengecas USB kepada penyesuai kuasa USB dengan kabel USB. Pastikan kabel USB disambungkan kepada port dua hala pada pengecas USB.

2. Sambungkan penyesuai kuasa kepada salur keluar kuasa. Penunjuk pengecasan pada pengecas USB berkelip merah 1 kali, hijau 1 kali dan kuning 1 kali.



AWAS: Hanya sambungkan penyesuai kuasa pada salur keluar kuasa dengan voltan dan frekuensi yang ditentukan pada plat penarafan.

3. Sambungkan bateri kepada pengecas USB. Apabila bateri telah disambungkan dengan betul, penunjuk pengecasan pada pengecas USB menunjukkan lampu hijau.

Nota: Mod lalai adalah untuk mengecap bateri BLi-X 36V Husqvarna. Oleh itu, tidak perlu menekan butang mod pelepasan pada pengecas USB untuk memulakan pengecasan.

4. Tolak butang penunjuk bateri pada bateri untuk melihat status pengecasan bateri. Apabila semua penunjuk pengecasan pada bateri menyala, maka bateri dicas telah sepenuhnya.

Nota: Penunjuk pengecasan pada pengecas kekal berwarna hijau semasa proses pengecasan penuh.

5. Tanggalkan bateri daripada pengecas USB dan tanggalkan penyesuai kuasa daripada salur keluar kuasa.

Untuk mengecap peranti USB

1. Gunakan kabel USB untuk menyambungkan peranti USB anda kepada port pada pengecas USB. Kuasa output tersedia daripada kedua-dua port USB. Pilih tahap kuasa yang optimum untuk peranti anda.
2. Sambungkan bateri kepada pengecas USB. Pastikan bateri dipasang dengan betul.
3. Tekan butang mod nyahcas pada pengecas USB. Penunjuk pengecasan pada pengecas USB menunjukkan lampu hijau dan pengecasan peranti USB bermula.

Nota: Mod lalai adalah untuk mengecap bateri BLi-X 36V Husqvarna. Oleh itu, perlu untuk menekan butang mod nyahcas pada pengecas USB bagi memulakan pengecasan peranti USB anda.

Apabila pengecasan selesai, tekan lama butang mod nyahcas sehingga penunjuk pada pengecas USB terpadam atau tanggalkan bateri daripada pengecas USB. Tindakan ini dapat mengelakkan kehilangan tahap pengecasan bateri.

PENYELESAIAN MASALAH

Gejala	Kerosakan yang mungkin berlaku	Prosedur yang mungkin berlaku
<p>Penunjuk pengecasan pada pengecas USB adalah berwarna kuning.</p> <p>Penunjuk suhu pada bateri bernyala atau penunjuk ralat pada bateri berkelip.</p>	<p>Bateri terlalu panas atau terlalu sejuk untuk digunakan atau dicas.</p>	<p>Jika bateri terlalu panas, biarkan suhu bateri menurun. Jika bateri terlalu sejuk, alihkan bateri ke dalam bangunan. Apabila bateri mencapai suhu yang betul, bateri boleh digunakan atau dicas sekali lagi.</p> <p>Patuhi julat suhu untuk pengendalian, rujuk <i>PENGENDALIAN pada halaman 176</i>. Jauhi pengecas USB daripada cahaya matahari. Jika masalah berterusan, rujuk wakil pembekal anda.</p>
<p>Penunjuk pengecasan pada pengecas USB adalah berwarna kuning. Penunjuk ralat bateri pada bateri dihidupkan.</p>	<p>Bateri mempunyai ralat kritikal.</p>	<p>Rujuk wakil pembekal anda.</p>
<p>Penunjuk pengecasan pada pengecas USB adalah berwarna merah.</p>	<p>Pengecas USB mempunyai ralat kritikal.</p>	<p>Rujuk wakil pembekal anda.</p>

PEMINDAHAN DAN PENYIMPANAN

- Cabut palam kuasa dan tanggalkan bateri daripada pengecas bateri.
- Pastikan produk diikat dengan selamat semasa pengangkutan untuk mengelakkan kerosakan dan kemalangan.
- Simpan produk dalam kawasan yang dikunci untuk menghalang akses kanak-kanak atau orang yang tidak diluluskan.
- Letak produk di tempat yang kering, bebas fros dan ruang yang bersih dengan suhu yang betul.
- Letakkan produk dalam storan yang suhunya adalah antara 5 °C (41 °F) hingga 25 °C (77 °F). Jauhi produk daripada cahaya matahari.
- Jauhkan bateri daripada pengecas USB semasa disimpan.

PEMBUANGAN

Produk Husqvarna ini bukan sampah domestik dan hanya boleh dibuang mengikut arahan dalam manual ini.

- Patuhi keperluan pelupusan tempatan dan peraturan terpakai.
- Kitar semula pengecas USB dan bungkusannya di lokasi pelupusan sampah yang berkenaan.
- Rujuk penjual Husqvarna tempatan anda untuk maklumat lanjut tentang cara mengitar semula dan membuang bateri.

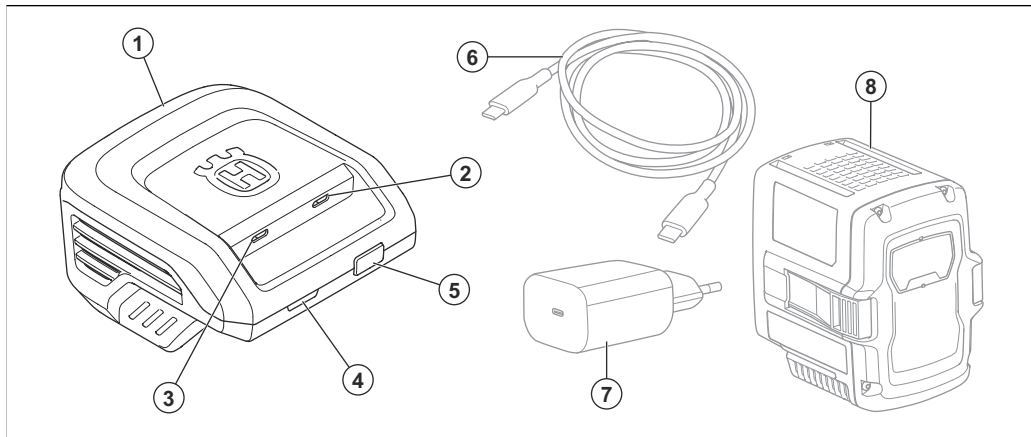
DATA TEKNIKAL

Untuk data teknikal, rujuk plat penarafan pengecas USB.

Bateri yang diluluskan untuk pengecas USB:

	40-B140X	40-B220X	40-B330X	40-B540X
Kapasiti, Ah	4	6	9	15

PRODUCTOVERZICHT



1. USB-oplader
2. Bidirectionele USB-C PD-poort, ingang/uitgang 100 W
3. Unidirectionele USB-C PD-poort, uitgang 45 W
4. Laad- en foutindicator op de USB-lader

5. Knop Ontlaadmodus op de USB-lader
6. USB-kabel
7. USB-netadapter
8. Accu

SYMBOLEN OP HET PRODUCT



Wees voorzichtig en gebruik het product op de juiste manier. Dit product kan ernstig of fataal letsel toebrengen aan de gebruiker of anderen.



Lees de bedieningshandleiding zorgvuldig door en zorg dat u de instructies hebt begrepen voordat u het product gebruikt.



Het product voldoet aan de geldende EG-richtlijnen.



Dit product voldoet aan de geldende VK-regelgeving.



Het product of de verpakking ervan is geen huishoudelijk afval. Lever het in bij een geschikte verwijderingslocatie voor elektrische en elektronische apparatuur.



Bewaar en gebruik de producten alleen binnen.

Let op: Andere symbolen/stickers op het product hebben betrekking op certificeringseisen voor een aantal commerciële markten.

VEILIGHEIDSDEFINITIES

Waarschuwingen, voorzorgsmaatregelen en opmerkingen worden gebruikt om te wijzen op belangrijke delen van de handleiding.



WAARSCHUWING: Wordt gebruikt om te wijzen op de kans op ernstig

of fataal letsel voor de gebruiker of omstanders wanneer de instructies in de handleiding niet worden gevolgd.



OPGELET: Wordt gebruikt indien er een risico bestaat op schade aan het product en andere eigendommen of aan de omgeving wanneer de instructies in de handleiding niet worden gevolgd.

Let op: Geven verdere informatie die nodig is in een bepaalde situatie.

BELANGRIJKE VEILIGHEIDSINSTRUCTIES



WAARSCHUWING:
Lees alle veiligheidswaarschuwingen en alle instructies. Het niet opvolgen van de waarschuwingen en instructies kan leiden

tot elektrische schokken,
brand en/of ernstig letsel.

Let op: Bewaar alle
waarschuwingen en instructies.

- Gebruik de USB-lader 40-USB150X alleen met originele Husqvarna accu's. Zie *TECHNISCHE GEGEVENS op pagina 188* voor specifieke accu's. De accu's zijn voorzien van softwarematige encryptie.
- Gebruik geen niet-oplaadbare accu's.
- Probeer de USB-lader niet te demonteren of te repareren.
- Verbind de aansluitingen van de USB-lader niet met metalen objecten.
- Gebruik een goedgekeurde USB-netadapter die niet beschadigd is.
- Controleer regelmatig of de USB-kabel niet is beschadigd. Koppel de USB-lader onmiddellijk los als de USB-kabel is beschadigd.
- Als de USB-kabel beschadigd is, vervangt u de USB-kabel.

- Til de USB-lader niet op aan de USB-kabel. Trek aan de stroomstekker om de USB-lader uit een stroomcontact te halen.
- Houd alle kabels en verlengsnoeren uit de buurt van water, olie en scherpe kanten. Let op dat de USB-kabel niet bekneld raakt tussen deuren, hekken en dergelijke.
- Reinig de accu of USB-lader nooit met water.
- Gebruik geen beschadigde USB-lader of accu.
- Gebruik de USB-lader niet bij kans op bliksem.
- Gebruik de USB-lader alleen binnen, zoals op een woonlocatie, met een omgeving met een goede luchtstroom en de juiste temperatuur.
- Houd de USB-lader uit direct zonlicht. Gebruik de USB-lader niet buitenshuis of onder natte omstandigheden.
- Gebruik de USB-lader niet met natte handen.
- Gebruik de USB-lader niet in de buurt van brandbare materialen of materialen die corrosie kunnen veroorzaken. Verwijder de accu uit de USB-lader en koppel de USB-kabel

los van de USB-lader als er rook of vuur is.

- Bedek de USB-lader niet tijdens gebruik.
- Het apparaat kan worden gebruikt door kinderen vanaf 8 jaar en ouder en andere personen die ondanks hun fysieke, sensorische of geestelijke handicap of gebrek aan ervaring en kennis onder toezicht of instructie van een verantwoordelijke persoon in staat zijn veilig gebruik te maken van het apparaat en op de hoogte zijn van alle gevaren. Kinderen mogen niet

spelen met het apparaat. Kinderen mogen het apparaat niet zonder toezicht reinigen of onderhouden.

BEDIENING

- Gebruik de USB-lader alleen als de omgevingstemperatuur tussen -10°C en 40°C ligt.
- De accu wordt niet opgeladen als de temperatuur van de accu hoger is dan 50°C .
- De accu wordt niet opgeladen als de temperatuur van de accu lager is dan 0°C .

Een Husqvarna BLi-X 36V accu laden



OPGELET: Zorg ervoor dat de accu, de USB-lader en de aansluitingen van de accu schoon en droog zijn. Plaats de accu niet in de USB-lader als deze vuil of nat is.

1. Sluit de USB-lader met een USB-kabel aan op een USB-vermogensadapter. Controleer of de USB-kabel is aangesloten op de bidirectionele poort van de USB-lader.
2. Sluit de voedingsadapter aan op een stopcontact. Het oplaadlampje op de USB-lader knippert 1 keer rood, 1 keer groen en 1 keer geel.



OPGELET: Sluit de USB-lader alleen aan op een stroomcontact waarvan de spanning en frequentie overeenkomen met de specificaties op het productplaatje.

-
3. Sluit een accu aan op de USB-lader. Wanneer de accu correct is aangesloten, brandt het oplaadlampje op de USB-oplader groen.

Let op: De standaardmodus is het opladen van een Husqvarna BLi-X 36V accu. Hierdoor is het niet nodig om op de ontladingsmodusknop op de USB-lader te drukken om het opladen te starten.

-
4. Druk op de knop van het acculampje voor de accuoplaadstatus. Wanneer alle lampjes op de accu branden, is de accu volledig opgeladen.

Let op: De oplaadindicator op de lader blijft groen tijdens het volledige oplaadproces.

-
5. Verwijder de accu uit de USB-lader en haal de stroomadapter uit het stroomcontact.

Een USB-apparaat opladen

1. Gebruik een USB-kabel om uw USB-apparaat aan te sluiten op een poort op de USB-lader. Er is uitgangsvermogen beschikbaar via beide USB-poorten. Kies het vermogensniveau dat optimaal is voor uw apparaat.
2. Sluit een accu aan op de USB-lader. Zorg ervoor dat de accu volledig is geïnstalleerd.
3. Druk op de ontladingsmodusknop op de USB-lader. Het oplaadlampje op de USB-oplader brandt groen en het USB-apparaat wordt opgeladen.

Let op: De standaardmodus is het opladen van een Husqvarna BLi-X 36V accu. Hierdoor is het nodig om op de ontladingsmodusknop op de USB-lader te drukken om het opladen van uw USB-apparaat te starten.

Wanneer het opladen is voltooid, drukt u lang op de ontladingsmodusknop totdat het lampje op de USB-lader

uitgaat, of verwijdert u de accu uit de USB-lader. Dit voorkomt verlies van het laadniveau van de accu.

PROBLEMEN OPLOSSEN

Symptomen	Mogelijke fouten	Mogelijke procedure
<p>Het oplaadlampje op de USB-lader is geel.</p> <p>Het temperatuurlampje op de accu brandt of het foutlampje op de accu knippert.</p>	<p>De accu is te heet of te koud om te gebruiken of op te laden.</p>	<p>Als de accu te heet is, laat u de temperatuur van de accu dalen. Als de accu te koud is, brengt u deze naar binnen. Als de accu de juiste temperatuur heeft, kan deze weer worden gebruikt of opgeladen.</p> <p>Houd u aan het temperatuurbereik voor gebruik, zie <i>BE-DIENING op pagina 185</i>. Houd de USB-lader uit direct zonlicht. Indien het probleem zich blijft voordoen, neemt u contact op met uw dealer.</p>
<p>Het oplaadlampje op de USB-lader is geel. De accufoutindicator op de accu brandt.</p>	<p>De accu heeft een kritieke fout.</p>	<p>Neem contact op met uw dealer.</p>
<p>Het oplaadlampje op de USB-lader is rood.</p>	<p>De USB-lader heeft een kritieke fout.</p>	<p>Neem contact op met uw dealer.</p>

TRANSPORT EN OPSLAG

- Haal de stekker uit het stopcontact en verwijder de accu uit de lader.
- Zet het product tijdens het vervoer veilig vast om schade en ongevallen te voorkomen.
- Bewaar het product in een afgesloten ruimte om toegang door kinderen of onbevoegde personen te verhinderen.
- Plaats het product in een droge, vorstvrije en schone ruimte met de juiste temperatuur.
- Sla het product op bij temperaturen tussen 5 °C en 25 °C. Houd het product buiten uit het zonlicht.
- Bewaar de accu niet in de buurt van de USB-lader.

AFVOEREN

Producten van Husqvarna zijn geen huishoudelijk afval en mogen alleen worden afgevoerd zoals beschreven in deze handleiding.

- Neem de plaatselijk geldende wet- en regelgeving voor afvoering in acht.
- Recycle de USB-lader en de verpakking op een geschikte afvoerlocatie.
- Neem contact op met uw plaatselijke Husqvarna-dealer voor meer informatie over het recyclen en afvoeren van de accu.

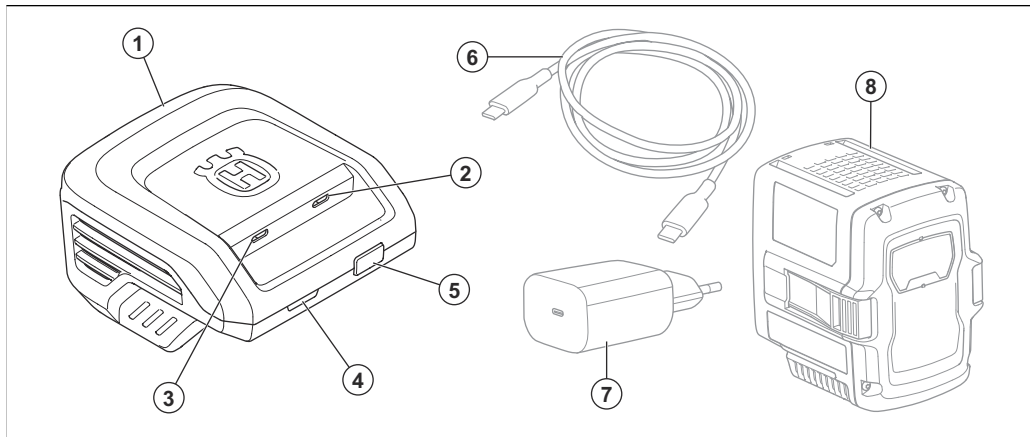
TECHNISCHE GEGEVENS

Raadpleeg het productplaatje van de USB-lader voor technische gegevens.

Goedgekeurde accu's voor de USB-lader:

	40-B140X	40-B220X	40-B330X	40-B540X
Capaciteit, Ah	4	6	9	15

PRODUKTOVERSIKT



1. USB-lader
2. Toveis USB-C PD-port, inngang/utgang 100 W
3. Enveis USB-C PD-port, utgang 45 W
4. Indikator for lading og ladefeil på USB-laderen

5. Knapp for utladingsmodus på USB-laderen
6. USB-kabel
7. USB-strømadapter
8. Batteri

SYMBOLER PÅ PRODUKTET



Vær forsiktig, og bruk produktet riktig. Dette produktet kan føre til alvorlig personskade eller død for operatøren eller andre.



Les nøye gjennom bruksanvisningen, og sørg for at du har forstått instruksjonene før bruk.



Dette produktet samsvarer med gjeldende EC-direktiver.



Dette produktet samsvarer med gjeldende britiske direktiver.



Produktet og produktemballasjen er ikke restavfall. Lever det til et godkjent gjenvinningsanlegg for elektrisk og elektronisk utstyr.



Produktet skal bare brukes og oppbevares innendørs.

Merk: Øvrige symboler/klistremerker angitt på produktet gjelder sertifiseringskrav for enkelte markeder.

SIKKERHETSDEFINISJONER

Advarsler, oppfordringer og merknader brukes for å understreke spesielt viktige deler av bruksanvisningen.



ADVARSEL: Brukes hvis det er fare for personskade eller død for brukeren eller andre personer om

instruksjonene i håndboken ikke følges.



OBS: Brukes hvis det er fare for skade på produktet, annet materiell eller nærliggende områder om instruksjonene i håndboken ikke følges.

Merk: Brukes for å gi mer nødvendig informasjon for en spesifikk situasjon.

VIKTIGE SIKKERHETSINSTRUKSJONER



ADVARSEL: Les alle sikkerhetsadvarsler og instruksjoner. Hvis du ikke overholder advarslene og instruksjonene, kan dette føre til elektrisk støt, brann og/eller alvorlig personskade.

Merk: Ta vare på alle advarsler og instruksjoner.

- Bruk bare USB-laderen 40-USB150X til å lade originale Husqvarna-batterier. Se *TEKNISKE DATA på side 197* for spesifikke batterier. Batteriene er programvarekryptert.
- Ikke bruk ikke-oppladbare batterier.
- Ikke prøv å demontere eller reparere USB-laderen.
- Ikke la USB-laderens kontakter berøre metallgjenstander.
- Bruk en godkjent USB-strømadapter som ikke er skadet.
- Kontroller regelmessig at USB-kabelen ikke er skadet. Koble umiddelbart fra USB-laderen hvis USB-kabelen er skadet.
- Hvis USB-kabelen er skadet, må du skifte ut USB-kabelen.
- Ikke løft USB-laderen etter USB-kabelen. Trekk ut støpselet for å koble USB-laderen fra et strømuttak.
- Hold alle ledninger og skjøteledninger borte fra vann, olje og skarpe kanter. Pass på at USB-kabelen ikke kommer i klem i dører, gjerdet eller lignende.

- Ikke rengjør batteriet eller USB-laderen med vann.
- Ikke bruk en USB-lader eller et batteri som er skadet.
- Ikke bruk USB-laderen når det er fare for lynnedslag.
- USB-laderen skal bare brukes innendørs, for eksempel i en bolig, med god luftstrøm og riktig temperatur.
- USB-laderen må holdes unna sollys. Ikke bruk USB-laderen utendørs eller under våte forhold.
- Ikke håndter USB-laderen med våte hender.
- Ikke bruk USB-laderen i nærheten av brennbare materialer eller materialer som kan forårsake korrosjon. Ta batteriet ut av USB-laderen, og koble USB-kabelen fra USB-laderen hvis det er røyk eller brann.
- Ikke dekk til USB-laderen under bruk.
- Apparatet kan brukes av barn over 8 år og personer med nedsatte fysiske og mentale evner eller personer uten erfaring eller kunnskap hvis de får tilsyn eller instruksjoner om hvordan de bruker apparatet

på en sikker måte, og forstår farene ved bruken. Barn skal ikke leke med apparatet. Rengjøring og vedlikehold skal ikke utføres av barn uten tilsyn.

DRIFT

- Bruk USB-laderen bare i omgivelsestemperaturer fra –10 (14 °F) til 40 °C (104 °F).
- Batteriet lades ikke hvis batteritemperaturen er på over 50 °C (122 °F).
- Batteriet lades ikke hvis batteritemperaturen er på over 0 °C (32 °F).

Slik lader du et Husqvarna BLi-X 36V-batteri



OBS: Kontroller at batteriet, USB-laderen og kontaktene på batteriet er rene og tørre. Ikke koble batteriet til USB-laderen hvis det er skittent eller vått.

1. Koble USB-laderen til en USB-strømadapter med en USB-kabel. Kontroller at USB-kabelen er koblet til toveisporten på USB-laderen.
2. Koble strømadapteren til et strømuttak. Ladeindikatoren på USB-laderen blinker rødt én gang, grønt én gang og gult én gang.



OBS: Strømadapteren skal bare kobles til et strømuttak med den spenningen og frekvensen som er angitt på typeskiltet.

3. Koble batteriet til USB-laderen. Når batteriet er riktig tilkoblet, viser ladeindikatoren på USB-laderen en grønn lampe.

Merk: Standardmodusen er å lade et Husqvarna BLi-X 36V-batteri. Derfor er det ikke nødvendig å trykke på knappen for utladingsmodus på USB-laderen for å starte ladingen.

4. Trykk på batteriindikatorknappen på batteriet for å se batteriets ladestatus. Når alle ladeindikatorerne på batteriet lyser, er batteriet fulladet.

Merk: Ladeindikatoren på laderen forblir grønn under hele ladeprosessen.

5. Ta batteriet ut av USB-laderen, og fjern strømadapteren fra strømuttaket.

Slik lader du en USB-enhet

1. Bruk en USB-kabel til å koble USB-enheten til en port på USB-laderen. Utgangseffekten er tilgjengelig fra begge USB-portene. Velg strømnivået som er optimalt for enheten.
2. Koble batteriet til USB-laderen. Kontroller at batteriet sitter skikkelig.
3. Trykk på knappen for utladingsmodus på USB-laderen. Ladeindikatoren på USB-laderen viser en grønn lampe, og ladingen av USB-enheten starter.

Merk: Standardmodusen er å lade et Husqvarna BLi-X 36V-batteri. Som følge av dette er det nødvendig å trykke på knappen for utladingsmodus på USB-laderen for å begynne å lade USB-enheten.

Når ladingen er fullført, trykker du lenge på knappen for utladingsmodus helt til indikatoren på USB-laderen slås av, eller så fjerner du batteriet fra USB-laderen. Dette hindrer at batteriet lades ut.

FEILSØKING

Symptomer	Mulige feil	Mulig fremgangsmåte
Ladeindikatoren på USB-laderen er gul. Temperaturindikatoren på batteriet er på, eller feilindikatoren på batteriet blinker.	Batteriet er for varmt eller kaldt for bruk eller lading.	Hvis batteriet er for varmt, må du la batteritemperaturen synke. Hvis batteriet er for kaldt, flytter du det innendørs. Når batteriet har riktig temperatur, kan det brukes eller lades igjen. Følg temperaturområdet for drift, se <i>DRIFT på side 194</i> . USB-laderen må holdes unna sollys. Hvis problemet vedvarer, må du ta kontakt med forhandleren.
Ladeindikatoren på USB-laderen er gul. Indikatoren for batterifeil på batteriet er på.	Batteriet har en kritisk feil.	Ta kontakt med forhandleren din.
Ladeindikatorer på USB-laderen lyser rødt.	USB-laderen har en kritisk feil.	Ta kontakt med forhandleren din.

TRANSPORT OG OPPBEVARING

- Koble fra støpselet og ta batteriet ut av laderen.
- Sørg for sikkert feste av produktet under transport for å unngå skader og ulykker.

- Oppbevar produktet på et låst sted for å hindre tilgang for barn eller personer som ikke er godkjent.
- Plasser produktet på et tørt, frostfritt og rent sted med riktig temperatur.

- Oppbevar produktet på et sted der temperaturen er på mellom 5 °C (41 °F) and 25 °C (77 °F). Produktet må holdes unna sollys.
- Hold batteriet og USB-laderen separert under oppbevaring.

KASSERING

Husqvarna-produkter er ikke husholdningsavfall og skal bare kastes som angitt i denne håndboken.

- Følg lokale bestemmelser og gjeldende regelverk.

- Resirkuler USB-laderen og pakken på et egnet sted for avhending.
- Ta kontakt med din lokale Husqvarna-forhandler hvis du vil ha mer informasjon om hvordan du resirkulerer og kaster batteriet.

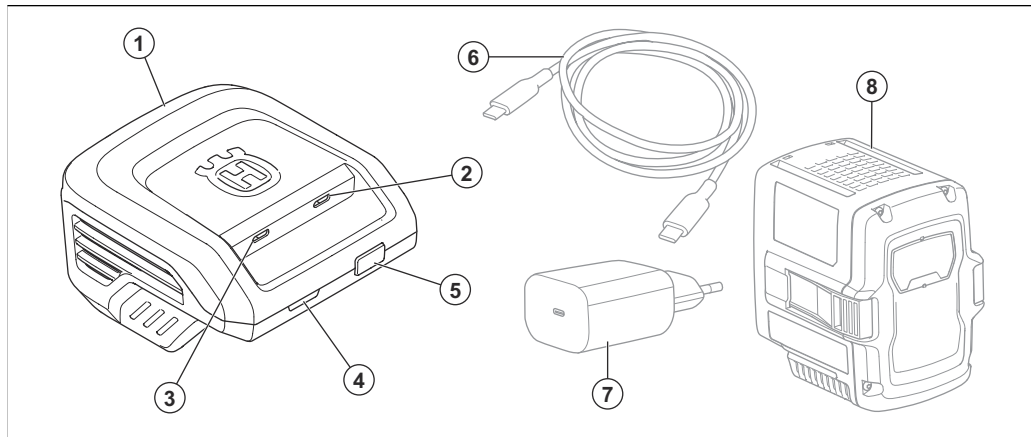
TEKNISKE DATA

For informasjon om tekniske data kan du se typeskiltet på USB-laderen.

Godkjente batterier for USB-laderen:

	40-B140X	40-B220X	40-B330X	40-B540X
Kapasitet, Ah	4	6	9	15

PRZEGLĄD PRODUKTU



1. Ładowarka USB
2. Dwukierunkowy port USB-C PD, wejście/wyjście 100 W
3. Jednokierunkowy port USB-C PD, wyjście 45 W
4. Ładowanie i wskaźnik błędów na ładowarce USB

5. Przycisk trybu rozładowania na ładowarce USB
6. Kabel USB
7. Zasilacz USB
8. Akumulator

SYMBOLE ZNAJDUJĄCE SIĘ NA PRODUKCIE



Należy zachować ostrożność i prawidłowo korzystać z produktu. Produkt może spowodować poważne obrażenia ciała lub śmierć operatora lub innych osób.



Przed przystąpieniem do pracy należy dokładnie i ze zrozumieniem zapoznać się z treścią niniejszej instrukcji obsługi.



Produkt jest zgodny z odpowiednimi dyrektywami WE.



Ten produkt jest zgodny z przepisami obowiązującymi w Wielkiej Brytanii.



Tego produktu ani opakowania nie można traktować jak odpadów domowych. Należy poddawać je recyklingowi we właściwym punkcie zbiórki sprzętu elektrycznego i elektronicznego.



Produkt używać i przechowywać wyłącznie w pomieszczeniu.

Uwaga: Pozostałe symbole/naklejki samoprzylepne umieszczone na produkcie dotyczą wymogów związanych z certyfikatami w niektórych obszarach komercyjnych.

DEFINICJE DOTYCZĄCE BEZPIECZEŃSTWA

Ostrzeżenia, uwagi i informacje są używane do zwrócenia uwagi na szczególnie ważne sekcje instrukcji obsługi.



OSTRZEŻENIE: Stosuje się, gdy istnieje ryzyko poważnych

obrażeń lub śmierci operatora albo osób postronnych w wyniku nieprzestrzegania instrukcji obsługi.



UWAGA: Stosuje się, gdy istnieje ryzyko uszkodzenia produktu, innych materiałów lub otoczenia w wyniku nieprzestrzegania instrukcji obsługi.

Uwaga: Stosuje się, aby przekazać więcej informacji, które są przydatne w danej sytuacji.

WAŻNE ZALECENIA DOTYCZĄCE BEZPIECZEŃSTWA



OSTRZEŻENIE: Należy dokładnie przeczytać wszystkie ostrzeżenia i instrukcje. Niezastosowanie się do ostrzeżeń i instrukcji może spowodować porażenie

prądem, pożar i/lub
poważne obrażenia.

Uwaga: Należy stosować się do
wszystkich ostrzeżeń i poleceń.

- Do ładowania oryginalnych akumulatorów Husqvarna należy używać wyłącznie ładowarki USB 40-USB150X. Szczegółowe informacje na temat poszczególnych akumulatorów, patrz *DANE TECHNICZNE na stronie 207*. Akumulatory są zabezpieczone szyfrem programowym.
- Nie używać baterii jednorazowego użytku.
- Nie należy podejmować prób rozmontowania ani naprawy ładowarki USB.
- Nie należy zwierać styków ładowarki USB metalowymi przedmiotami.
- Należy używać zatwierdzonego zasilacza USB, który nie jest uszkodzony.
- Regularnie sprawdzać, czy kabel USB nie jest uszkodzony. Jeśli kabel USB jest uszkodzony,

należy natychmiast odłączyć ładowarkę USB.

- Jeśli kabel USB jest uszkodzony, wymienić go.
- Nie podnosić ładowarki USB za kabel USB. Aby odłączyć ładowarkę USB od gniazda zasilania, należy wyciągnąć wtyczkę.
- Należy chronić wszystkie przewody i przedłużacze przed działaniem wody, olejów oraz przedmiotów o ostrych krawędziach. Upewnić się, że kabel USB nie został zakleszczony w drzwiach, płotach itp.

- Do czyszczenia akumulatora i ładowarki USB nie należy używać wody.
- Nie należy używać uszkodzonej ładowarki USB ani uszkodzonego akumulatora.
- Nie należy używać ładowarki USB w miejscu, w którym istnieje ryzyko wystąpienia wyładowania atmosferycznego.
- Ładowarki USB należy używać wyłącznie w pomieszczeniach, np. w mieszkaniach, w których zapewniony jest dobry przepływ powietrza i odpowiednia temperatura.

- Nie należy wystawiać ładowarki USB na działanie promieni słonecznych. Nie należy używać ładowarki USB na zewnątrz lub w wilgotnym otoczeniu.
- Nie wolno chwytać ładowarki USB mokrymi rękoma.
- Nie używać ładowarki USB w pobliżu łatwopalnych materiałów lub materiałów, które mogą powodować korozję. W przypadku pojawienia się dymu lub ognia należy wyjąć akumulator z ładowarki USB i odłączyć kabel USB od ładowarki USB.
- Nie należy przykrywać ładowarki USB podczas jej działania.
- Urządzenie to może być używane przez dzieci, które ukończyły 8. rok życia, oraz przez osoby o ograniczonych zdolnościach fizycznych, sensorycznych lub umysłowych lub nieposiadające odpowiedniego doświadczenia i wiedzy, jeśli są one pod nadzorem lub zostały poinstruowane w zakresie bezpiecznego użytkowania urządzenia i rozumieją wiążące się z nim zagrożenia.

Dzieci nie mogą bawić się urządzeniem. Dzieci nie mogą bez nadzoru czyścić urządzenia ani przeprowadzać jego konserwacji.

OBSŁUGA

- Ładowarkę USB należy użytkować wyłącznie w temperaturze otoczenia od -10 do +40°C (14–104°F).
- Akumulator nie będzie się ładować, jeżeli jego temperatura przekroczy 50°C (122°F).
- Akumulator nie będzie się ładować, jeżeli jego temperatura znajdzie się poniżej 0°C (32°F).

Ładowanie akumulatora Husqvarna BLi-X 36V



UWAGA: Należy upewnić się, że akumulator, ładowarka USB oraz styki akumulatora są czyste i suche. Nie należy podłączać akumulatora do ładowarki USB, jeżeli jest brudny lub mokry.

1. Podłączyć ładowarkę USB do zasilacza USB za pomocą kabla USB. Upewnić się, że kabel USB jest podłączony do portu dwukierunkowego ładowarki USB.
2. Podłączyć zasilacz do gniazda zasilania. Wskaźnik ładowania na ładowarce USB miga 1 raz na czerwono, 1 raz na zielono i 1 raz na żółto.



UWAGA: Zasilacz należy podłączać wyłącznie do gniazda zasilania o napięciu i częstotliwości zgodnymi z tabliczką znamionową.

3. Podłączyć akumulator do ładowarki USB. Gdy akumulator jest prawidłowo podłączony, wskaźnik ładowania na ładowarce USB świeci na zielono.

Uwaga: Domyślnym trybem jest ładowanie akumulatora Husqvarna BLi-X 36V. W związku z tym nie trzeba naciskać przycisku trybu rozładowania na ładowarce USB, aby rozpocząć ładowanie.

4. Aby sprawdzić stan naładowania akumulatora, należy wcisnąć przycisk wskaźnika akumulatora. Akumulator jest całkowicie naładowany, gdy włączą się wszystkie wskaźniki ładowania.

Uwaga: Wskaźnik ładowania na ładowarce świeci się cały czas na zielono podczas pełnego ładowania.

5. Odłączyć akumulator od ładowarki USB i odłączyć zasilacz od gniazdka elektrycznego.

Ładowanie urządzenia USB

1. Za pomocą kabla USB podłączyć urządzenie USB do portu ładowarki USB. Moc wyjściowa jest dostępna z obu portów USB. Wybrać poziom mocy optymalny dla danego urządzenia.
2. Podłączyć akumulator do ładowarki USB. Upewnić się, że akumulator jest dokładnie osadzony.
3. Nacisnąć przycisk trybu rozładowania na ładowarce USB. Wskaźnik ładowania na ładowarce USB zaświeci się na zielono i rozpocznie się ładowanie urządzenia USB.

Uwaga: Domyślnym trybem jest ładowanie akumulatora Husqvarna BLi-X 36V. W związku z tym należy nacisnąć przycisk trybu rozładowania na ładowarce USB, aby rozpocząć ładowanie urządzenia USB.

Po zakończeniu ładowania nacisnąć i przytrzymać przycisk trybu rozładowania, aż wskaźnik na ładowarce USB zgaśnie lub wyjąć akumulator z ładowarki USB. Pozwoli to zapobiec utracie poziomu naładowania akumulatora.

ROZWIĄZYWANIE PROBLEMÓW

Objawy	Możliwe usterki	Możliwe działania
<p>Wskaźnik ładowania na ładowarce USB świeci na żółto.</p> <p>Wskaźnik temperatury na akumulatorze jest włączony lub miga wskaźnik błędu na akumulatorze.</p>	<p>Akumulator może być zbyt zimny lub zbyt gorący do użytku lub ładowania.</p>	<p>Jeśli akumulator jest zbyt gorący, należy poczekać, aż jego temperatura spadnie. Jeśli akumulator jest zbyt zimny, należy go przenieść do wnętrza. Gdy akumulator odzyska właściwą temperaturę, będzie mógł być ponownie użytkowany lub ładowany.</p> <p>Przestrzegać zakresu temperatur pracy, patrz <i>OBŚLUGA na stronie 204</i>. Nie należy wystawiać ładowarki USB na działanie promieni słonecznych. Jeśli problem nie ustępuje, należy skontaktować się z dilerem.</p>
<p>Wskaźnik ładowania na ładowarce USB świeci na żółto.</p> <p>Wskaźnik błędu akumulatora na akumulatorze jest włączony.</p>	<p>Wystąpił błąd krytyczny akumulatora.</p>	<p>Należy skontaktować się z dealerem.</p>
<p>Wskaźnik ładowania na ładowarce USB świeci na czerwono.</p>	<p>Wystąpił błąd krytyczny ładowarki USB.</p>	<p>Należy skontaktować się z dealerem.</p>

TRANSPORT I PRZECHOWYWANIE

- Odłączyć wtyczkę zasilania i wyjąć akumulator z ładowarki.
- Podczas transportu, w celu zapobieżenia uszkodzeniom i wypadkom, maszynę należy bezpiecznie zamocować.
- Produkt należy przechowywać w zamkniętym miejscu, aby uniemożliwić dostęp do niego dzieciom i osobom nieupoważnionym.
- Umieścić produkt w suchym, nienarażonym na mróz, czystym miejscu, w którym panuje odpowiednia temperatura.
- Produkt należy przechowywać w zakresie temperatur od 5–25°C (41–77°F). Nie należy wystawiać produktu na działanie promieni słonecznych.
- Przechowywać akumulator z dala od ładowarki USB.

UTYLIZACJA

Produkty Husqvarna nie stanowią odpadów komunalnych i należy je utylizować jedynie w sposób podany w tej instrukcji.

- Należy przestrzegać lokalnych wymogów dotyczących utylizacji oraz wszystkich innych obowiązujących przepisów.
- Ładowarkę USB i opakowanie należy poddawać recyklingowi we właściwym punkcie.
- Aby uzyskać więcej informacji na temat recyklingu i utylizacji akumulatora, należy skontaktować się z lokalnym dealerem Husqvarna.

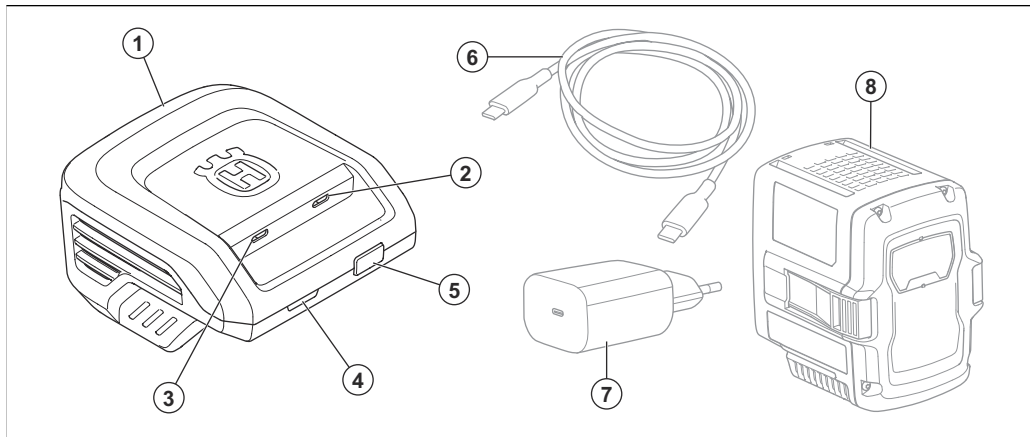
DANE TECHNICZNE

Dane techniczne znajdują się na tabliczce znamionowej ładowarki USB.

Zatwierdzone akumulatory do ładowarki USB:

	40-B140X	40-B220X	40-B330X	40-B540X
Pojemność, Ah	4	6	9	15

VISTA GERAL DO PRODUTO



1. Carregador USB
2. Porta USB-C PD bidirecional, entrada/saída de 100 W
3. Porta USB-C PD unidirecional, saída de 45 W
4. Indicador de carregamento e de erro no carregador USB

5. Botão do modo de descarga no carregador USB
6. Cabo USB
7. Transformador USB
8. Bateria

SÍMBOLOS NO PRODUTO



Tenha cuidado e utilize o produto corretamente. Este produto pode provocar ferimentos graves ou a morte do utilizador ou terceiros.



Leia o manual do utilizador com atenção e certifique-se de que compreende as instruções antes de utilizar o produto.



O produto está em conformidade com as diretivas CE aplicáveis.



Este produto está em conformidade com os regulamentos aplicáveis do Reino Unido.



O produto ou a respetiva embalagem não são resíduos domésticos. Recicle-os numa localização de eliminação aplicável para equipamentos elétricos e eletrónicos.



Utilize e armazene o produto apenas em espaços interiores.

Nota: Os restantes símbolos/autocolantes existentes no produto dizem respeito a requisitos para homologação em algumas áreas comerciais.

DEFINIÇÕES DE SEGURANÇA

Os avisos, as precauções e as notas são utilizados para indicar partes especialmente importantes do manual.



ATENÇÃO: Utilizado no caso de existir risco de ferimento ou morte para o utilizador ou transeuntes,

se não forem respeitadas as instruções do manual.



CUIDADO: Utilizado se existir risco de danos para o produto, para outros materiais ou para a área adjacente, se não forem respeitadas as instruções do manual.

Nota: Utilizado para disponibilizar informações adicionais necessárias numa determinada situação.

INSTRUÇÕES DE SEGURANÇA IMPORTANTES



ATENÇÃO: Leia todos os avisos de segurança e todas as instruções. O incumprimento dos avisos e das instruções poderá resultar em choques elétricos, incêndios e/ou ferimentos graves.

Nota: guarde todas as instruções e avisos.

- Utilize apenas o carregador USB 40-USB150X com baterias originais da Husqvarna. Consulte *ESPECIFICAÇÕES TÉCNICAS* na página 218 para obter informações sobre baterias específicas. As baterias contêm software encriptado.
- Não utilize baterias não recarregáveis.
- Não tente desmontar ou reparar o carregador USB.
- Não ligue os terminais do carregador USB a objetos metálicos.
- Utilize um transformador USB aprovado que não esteja danificado.
- Verifique regularmente se o cabo USB não está danificado. Desligue imediatamente o carregador USB se o cabo USB estiver danificado.
- Se o cabo USB estiver danificado, substitua-o.
- Não utilize o cabo USB para levantar o carregador USB. Para desligar o carregador USB de uma tomada de alimentação, puxe a ficha de alimentação.

- Mantenha todos os cabos e cabos de extensão afastados de água, óleo e arestas afiadas. Certifique-se de que o cabo USB não fica entalado em portas, cercas ou objetos equivalentes.
- Não limpe a bateria nem o carregador USB com água.
- Não utilize uma bateria ou um carregador USB danificados.
- Não utilize o carregador USB se existir o risco de relâmpagos.
- Utilize o carregador USB apenas em espaços interiores, como em locais residenciais, com um ambiente com um bom fluxo de ar e uma temperatura correta.
- Mantenha o carregador USB afastado da exposição à luz solar. Não utilize o carregador USB em espaços exteriores ou em condições de elevada humidade.
- Não utilize o carregador USB com as mãos molhadas.
- Não utilize o carregador USB próximo de materiais inflamáveis ou materiais que possam provocar corrosão. Remova a bateria do carregador USB e desligue o

cabo USB do carregador USB se existir fumo ou chamas.

- Não coloque uma cobertura no carregador USB durante o funcionamento.
- Este equipamento pode ser utilizado por crianças a partir dos 8 anos de idade e por pessoas com capacidades físicas, sensoriais ou mentais reduzidas, ou falta de experiência e conhecimentos, desde que as mesmas se encontrem sob supervisão ou tenham recebido instruções acerca da utilização segura do equipamento e compreendam

os perigos envolvidos. As crianças não devem brincar com o equipamento. As tarefas de limpeza e manutenção a cargo do utilizador não devem ser efetuadas por crianças sem a devida supervisão.

FUNCIONAMENTO

- Utilize o carregador USB apenas quando a temperatura ambiente se encontrar entre -10 °C (14 °F) e 40 °C (104 °F).
- A bateria não carrega se a respetiva temperatura for superior a 50 °C (122 °F).
- A bateria não carrega se a respetiva temperatura for inferior a 0 °C (32 °F).

Carregar uma bateria Husqvarna BLi-X 36V



CUIDADO: certifique-se de que a bateria, o carregador USB e os terminais da bateria estão limpos e secos. Não ligue a bateria ao carregador USB caso esta esteja suja ou molhada.

1. Ligue o carregador USB a um transformador USB com um cabo USB. Certifique-se de que o cabo USB está ligado à porta bidirecional do carregador USB.
 2. Ligue o adaptador a uma tomada de alimentação. O indicador de carregamento no carregador USB pisca a vermelho 1 vez, a verde 1 vez e a amarelo 1 vez.
-



CUIDADO: apenas ligue o transformador a uma tomada de alimentação com a tensão e a frequência especificadas na etiqueta de tipo.

3. Ligue uma bateria ao carregador USB. Quando a bateria está corretamente ligada, o indicador de carregamento no carregador USB apresenta uma luz verde.
-

Nota: o modo predefinido é o de carregar uma bateria Husqvarna BLi-X 36V. Como resultado, não é necessário premir o botão do modo de descarga no carregador USB para iniciar o carregamento.

4. Pressione o botão indicador da bateria na bateria para verificar o respetivo estado de carregamento. A bateria está totalmente carregada quando todos os indicadores de carregamento estão acesos.
-

Nota: o indicador de carregamento no carregador permanece verde durante todo o processo de carregamento.

5. Remova a bateria do carregador USB e remova o transformador da tomada de alimentação.
-

Carregar um dispositivo USB

1. Utilize um cabo USB para ligar o seu dispositivo USB a uma porta no carregador USB. A potência de saída está disponível em ambas as portas USB. Escolha o nível de potência ideal para o seu dispositivo.
 2. Ligue uma bateria ao carregador USB. Certifique-se de que a bateria está totalmente encaixada.
-

3. Prima o botão do modo de descarga no carregador USB. O indicador de carregamento no carregador USB apresenta uma luz verde e o carregamento do dispositivo USB é iniciado.

Nota: o modo predefinido é o de carregar uma bateria Husqvarna BLi-X 36V. Como resultado, é necessário premir o botão do modo de descarga no carregador

USB para iniciar o carregamento do seu dispositivo USB.

Quando o carregamento estiver concluído, prima continuamente o botão do modo de descarga até o indicador no carregador USB se apagar ou remova a bateria do carregador USB. Isto evita a redução do nível de carga da bateria.

RESOLUÇÃO DE PROBLEMAS

Sintomas	Falhas possíveis	Procedimento possível
<p>O indicador de carregamento no carregador USB está aceso a amarelo.</p> <p>O indicador de temperatura na bateria está aceso ou o indicador de erro na bateria está intermitente.</p>	<p>A bateria está demasiado fria ou demasiado quente para ser utilizada ou efetuar o carregamento.</p>	<p>Se a bateria estiver demasiado quente, aguarde até que a temperatura da bateria diminua. Se a bateria estiver demasiado fria, desloque-a para o interior. Quando a bateria estiver na temperatura correta, esta pode ser utilizada ou carregada novamente.</p> <p>Respeite o intervalo de temperatura de funcionamento, consulte <i>FUNCIONAMENTO na página 214</i>. Mantenha o carregador USB afastado da exposição à luz solar. Se o problema persistir, contacte o seu distribuidor.</p>

Sintomas	Falhas possíveis	Procedimento possível
O indicador de carregamento no carregador USB está aceso a amarelo. O indicador de erro da bateria está aceso.	A bateria tem um erro crítico.	Contacte o seu distribuidor.
O indicador de carregamento no carregador USB está aceso a vermelho.	O carregador USB apresenta um erro crítico.	Contacte o seu distribuidor.

TRANSPORTE E ARMAZENAMENTO

- Desligue a ficha de alimentação e remova a bateria do carregador.
- Fixe o produto de forma segura durante o transporte para evitar danos e acidentes.
- Mantenha o produto numa área trancada para impedir o acesso a crianças ou pessoas que não disponham de aprovação.
- Coloque o produto num local seco, sem gelo, limpo e com a temperatura adequada.
- Armazene o produto num local onde a temperatura se encontre entre 5 °C (41 °F) e 25 °C (77 °F). Mantenha o produto afastado da exposição à luz solar.

- Mantenha a bateria afastada do carregador USB durante o armazenamento.

ELIMINAÇÃO

Os produtos Husqvarna não são resíduos domésticos e têm de ser eliminados conforme indicado neste manual.

- Respeite os regulamentos aplicáveis e os requisitos locais de eliminação de resíduos.
- Recicle a embalagem e o carregador USB num local de eliminação aplicável.
- Contacte o seu distribuidor Husqvarna local para obter mais informações sobre como reciclar e eliminar a bateria.

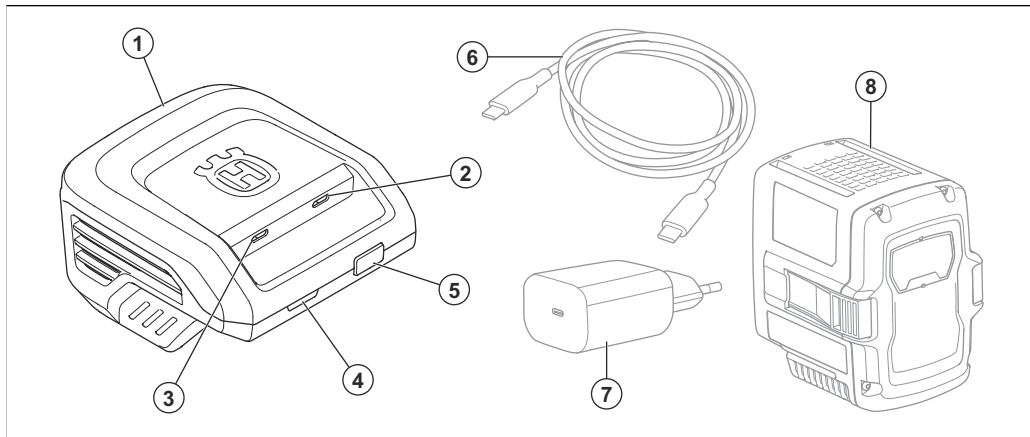
ESPECIFICAÇÕES TÉCNICAS

Baterias aprovadas para o carregador USB:

Para obter as especificações técnicas, consulte a etiqueta de tipo do carregador USB.

	40-B140X	40-B220X	40-B330X	40-B540X
Capacidade, Ah	4	6	9	15

PREZENTAREA PRODUSULUI



1. Încărcător cu USB
2. Port PD USB-C bidirecțional, intrare/ieșire de 100 W
3. Port PD USB-C unidirecțional, ieșire de 45 W

4. Indicatorul de încărcare și eroare de pe încărcătorul cu USB
5. Butonul Mod de descărcare de pe încărcătorul cu USB
6. Cablu USB

7. Adaptor de alimentare USB

8. Baterie

SIMBOLURILE DE PE PRODUS



Aveți grijă să utilizați corect produsul. Acest produs poate cauza vătămări corporale grave sau decesul operatorului sau al altor persoane.



Citiți cu atenție manualul operatorului și asigurați-vă că înțelegeți instrucțiunile înainte de utilizare.



Produsul respectă directivele CE aplicabile.



Acest produs este în conformitate cu reglementările aplicabile din Regatul Unit.



Nici produsul și nici ambalajul său nu sunt deșeuri menajere. Reciclați-l la o unitate de eliminare aprobată pentru echipamente electrice și electronice.



Utilizați și păstrați produsul numai în interior.

Nota: Alte simboluri/autocolante de pe produs se referă la cerințele de certificare pentru unele zone comerciale.

DEFINIȚII PRIVIND SIGURANȚA

Avertismentele, atenționările și notele sunt utilizate pentru a desemna părți foarte importante din manual.



AVERTISMENT: Se utilizează dacă există risc de vătămare sau de deces pentru operator sau pentru trecători, în cazul în care instrucțiunile din manual nu sunt respectate.



ATENȚIE: Se utilizează dacă există un risc de deteriorare a produsului, a altor materiale sau a zonelor învecinate, dacă instrucțiunile din manual nu sunt respectate.

Nota: Se utilizează pentru a furniza mai multe informații care sunt necesare într-o situație dată.

INSTRUCȚIUNI DE SIGURANȚĂ IMPORTANTE



AVERTISMENT: Citiți toate avertismentele privind siguranța și toate instrucțiunile. Nerespectarea avertismentelor și instrucțiunilor poate avea ca rezultat electrocutare,

incendii și/sau vătămări corporale grave.

Nota: Păstrați toate avertismentele și instrucțiunile.

- Utilizați încărcătorul cu USB 40-USB150X, exclusiv pentru a încărca acumulatori originali Husqvarna. Consultați *DATE TEHNICE la pagina 228* pentru acumulatorii specifici. Bateriile sunt criptate prin software.
- Nu utilizați baterii nereîncărcabile.
- Nu încercați să dezamblați sau să reparați încărcătorul cu USB.
- Nu conectați bornele încărcătorului cu USB la obiecte metalice.
- Folosiți un adaptor cu USB aprobat care nu este deteriorat.
- Verificați periodic dacă nu este deteriorat cablul USB. Deconectați imediat încărcătorul cu USB în cazul în care cablul USB este deteriorat.
- În cazul în care cablul USB este deteriorat, înlocuiți-l.

- Nu ridicați încărcătorul cu USB ținând de cablul USB. Pentru a deconecta încărcătorul cu USB de la priza electrică, scoateți ștecărul din aceasta.
- Feriți toate cablurile și prelungitoarele de apă, ulei și muchii ascuțite. Cablul USB nu trebuie să fie prins între uși, garduri sau în alte locuri similare.
- Nu curățați niciodată cu apă acumulatorul sau încărcătorul cu USB.
- Nu utilizați un încărcător cu USB sau un acumulator deteriorat.
- Nu utilizați încărcătorul cu USB în medii în care există pericol de fulgerare.
- Utilizați încărcătorul cu USB numai în spații închise, cum ar fi într-un spațiu rezidențial, într-un mediu bine ventilat și la temperatura corectă.
- Nu lăsați încărcătorul cu USB în lumina directă a soarelui. Nu utilizați încărcătorul cu USB în aer liber sau în condiții de umezeală.
- Nu manevrați încărcătorul cu USB cu mâinile ude.

- Nu utilizați încărcătorul cu USB în apropiere de materiale inflamabile sau materiale care pot cauza coroziune. Scoateți acumulatorul din încărcătorul cu USB și deconectați cablul USB de la încărcătorul cu USB dacă apare fum sau foc.
- Nu puneți niciun capac pe încărcătorul cu USB în timpul funcționării.
- Acest dispozitiv poate fi utilizat de copiii cu vârsta peste 8 ani și de persoane care au capacități fizice, senzoriale sau mentale reduse sau care nu au experiența și

cunoștințele necesare dacă sunt supravegheate sau dacă au primit instrucțiuni referitoare la utilizarea în siguranță a aparatului dacă înțeleg riscurile implicate. Copiii nu trebuie să se joace cu dispozitivul. Curățarea și întreținerea nu trebuie efectuate de copii fără supraveghere.

FUNȚIONAREA

- Utilizați încărcătorul cu USB numai la temperaturi ambiante cuprinse între -10°C (14°F) și 40°C (104°F).
- Acumulatorul nu se încarcă dacă temperatura sa este mai mare de 50 °C (122 °F).
- Acumulatorul nu se încarcă dacă temperatura sa este mai mică de 0 °C (32 °C).

Încărcarea unui acumulator Husqvarna BLi-X 36V



ATENȚIE: Asigurați-vă că acumulatorul, încărcătorul de acumulatori și bornele acumulatorului sunt curate și uscate. Nu puneți acumulatorul în încărcător dacă este murdar sau umed.

1. Conectați încărcătorul cu USB la un adaptor de alimentare USB printr-un cablu USB. Asigurați-vă că cablul USB este conectat la portul bidirecțional al încărcătorului cu USB.
2. Conectați adaptorul de alimentare la o priză electrică. Indicatorul de încărcare de pe încărcătorul cu USB se aprinde intermitent în roșu 1 dată, verde 1 dată și galben 1 dată.



ATENȚIE: Conectați adaptorul de alimentare la o priză electrică care are tensiunea și frecvența specificate pe plăcuța de identificare.

3. Conectați un acumulator la încărcătorul cu USB. Când acumulatorul este conectat corect, indicatorul de încărcare de pe încărcătorul cu USB se aprinde în verde.
-

Nota: Modul implicit constă din încărcarea unui acumulator Husqvarna BLi-X 36V. Prin urmare, nu este necesar să apăsați butonul pentru Mod de descărcare de pe încărcătorul cu USB pentru a începe încărcarea.

4. Apăsați butonul indicatorului de pe acumulator pentru a afla nivelul de încărcare al acumulatorului. Atunci când toate indicatoarele de încărcare de pe acumulator sunt aprinse, acumulatorul este încărcat complet.
-

Nota: Indicatorul de încărcare de pe încărcător rămâne verde pe parcursul întregului proces de încărcare.

5. Scoateți acumulatorul din încărcătorul cu USB și scoateți adaptorul de alimentare din priza electrică.
-

Încărcarea unui dispozitiv cu port USB

1. Utilizați un cablu USB pentru a conecta dispozitivul USB la un port de pe încărcătorul cu USB. Puterea de ieșire este disponibilă de la ambele porturi USB. Alegeți nivelul de putere optim pentru dispozitivul dvs.

2. Conectați un acumulator la încărcătorul cu USB. Asigurați-vă că acumulatorul este poziționat corect.
3. Apăsați butonul Mod de descărcare de pe încărcătorul cu USB. Indicatorul de încărcare de pe încărcătorul cu USB se aprinde în verde și încărcarea dispozitivului USB începe.

Nota: Modul implicit constă din încărcarea unui acumulator Husqvarna BLi-X 36V. Prin urmare, este

necesar să apăsați butonul pentru Mod de descărcare de pe încărcătorul cu USB pentru a începe încărcarea dispozitivului USB.

După finalizarea încărcării, apăsați lung butonul pentru Mod de descărcare până când indicatorul de pe încărcătorul cu USB se stinge sau scoateți acumulatorul din încărcătorul cu USB. Astfel preveniți pierderea nivelului de încărcare al acumulatorului.

DEPANAREA

Simptome	Erori posibile	Procedură posibilă
<p>Indicatorul de încărcare de pe încărcătorul cu USB este galben.</p> <p>Indicatorul de temperatură de pe acumulator este aprins sau indicatorul de eroare de pe acumulator se aprinde intermitent.</p>	<p>Acumulatorul este prea rece sau prea fierbinte pentru a fi utilizat sau încărcat.</p>	<p>Dacă acumulatorul este prea fierbinte, lăsați temperatura acestuia să scadă. Dacă acumulatorul este prea rece, duceți-l în interior. Când bateria are temperatura corectă, aceasta poate fi utilizată sau încărcată din nou.</p> <p>Respectați intervalul de temperatură pentru funcționare, consultați <i>FUNCȚIONAREA la pagina 224</i>. Nu lăsați încărcătorul cu USB în lumina directă a soarelui. Dacă problema continuă, adresați-vă reprezentantului dvs.</p>

Simptome	Erori posibile	Procedură posibilă
Indicatorul de încărcare de pe încărcătorul cu USB este galben. Indicatorul de eroare a acumulatorului de pe acumulator este aprins.	Acumulatorul are o eroare critică.	Adresați-vă distribuitorului.
Indicatorul de încărcare de pe încărcătorul cu USB este roșu.	Încărcătorul cu USB are o eroare critică.	Adresați-vă distribuitorului.

TRANSPORTUL ȘI DEPOZITAREA

- Deconectați ștecherul și scoateți acumulatorul din încărcător.
- Fixați în siguranță produsul în timpul transportului pentru a preveni daunele și accidentele.
- Păstrați produsul într-o zonă restricționată, pentru a împiedica accesul copiilor sau al persoanelor neautorizate.
- Așezați produsul într-un spațiu uscat și curat, ferit de îngheț, cu o temperatură corectă.
- Depozitați produsul în medii cu temperatură cuprinsă între 5 °C (41 °F) și 25 °C (77 °F). Nu lăsați produsul în lumina directă a soarelui.

- Nu depozitați acumulatorul lângă încărcătorul cu USB în timpul depozitării.

ELIMINAREA LA DEȘEURI

Produsele Husqvarna nu sunt deșeuri menajere și trebuie îndepărtate doar în conformitate cu instrucțiunile din acest manual.

- Respectați cerințele locale privind eliminarea la deșeuri și reglementările aplicabile.
- Reciclați încărcătorul cu USB și ambalajul într-o locație de eliminare aprobată.
- Contactați distribuitorul Husqvarna local pentru mai multe informații despre modul de reciclare și eliminare a acumulatorului.

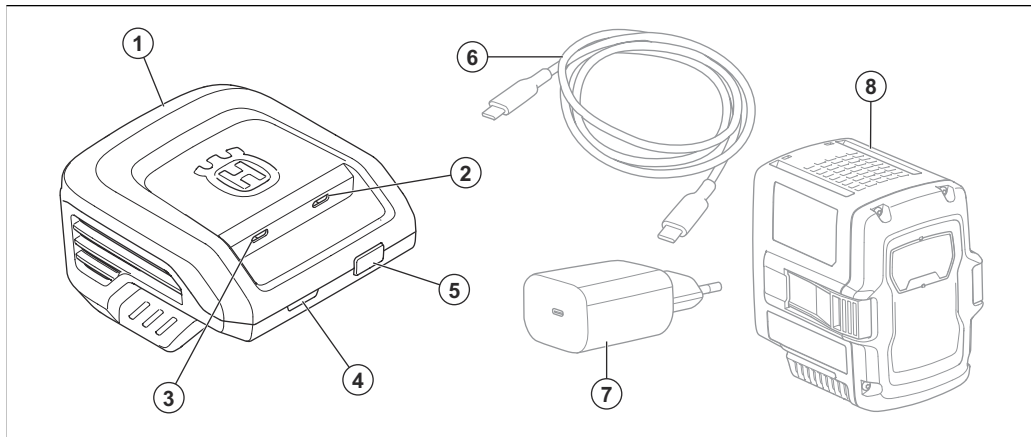
DATE TEHNICE

Acumulatori aprobați pentru încărcătorul cu USB:

Pentru date tehnice, consultați plăcuța de identificare a încărcătorului cu USB.

	40-B140X	40-B220X	40-B330X	40-B540X
Capacitate, Ah	4	6	9	15

ОГЛЯД ВИРОБУ



1. Зарядний пристрій USB
2. Двонаправлений роз'єм USB-C PD, вхід / вихід 100 Вт
3. Однонаправлений роз'єм USB-C PD, вихід 45 Вт

4. Індикатор заряджання та помилки на зарядному пристрої USB
5. Кнопка режиму розряджання на зарядному пристрої USB

6. Кабель USB
7. USB-адаптер живлення
8. Акумулятор

СИМВОЛИ НА ВИРОБИ



Будьте обережні й використовуйте виріб належним чином. Він може спричинити серйозні травми або загибель оператора чи сторонніх осіб.



Перед користуванням виробом уважно прочитайте посібник користувача й переконайтеся, що ви зрозуміли всі вказівки.



Виріб відповідає належним вимогам директив ЄС.



Цей виріб відповідає вимогам застосовних норм Сполученого Королівства.



Цей виріб і його пакування не можна утилізувати разом із побутовими відходами. Утилізацію виробу необхідно проводити на відповідному підприємстві з переробки відходів електричного й електронного обладнання.



Пристрій потрібно використовувати й зберігати лише в приміщенні.

Зверніть увагу: Інші позначення/бирки на виробі стосуються сертифікаційних вимог для певних торгових зон.

ВИЗНАЧЕННЯ ТИПІВ ВІДОМОСТЕЙ ЩОДО БЕЗПЕКИ

Попередження, застереження й примітки служать для наголошення на

особливо важливих положеннях посібника.



ПОПЕРЕДЖЕННЯ:

Вказує на те, що в разі порушення інструкцій, наведених у цьому посібнику, існує небезпека поранення або смерті оператора чи інших осіб, що знаходяться поруч.



УВАГА: Вказує на те, що в разі порушення інструкцій, наведених у

цьому посібнику, існує небезпека пошкодження виробу, інших матеріалів або навколишніх об'єктів.

Зверніть увагу:

Використовується для надання додаткової інформації щодо певної ситуації.

**ВАЖЛИВІ ІНСТРУКЦІЇ З
ТЕХНІКИ БЕЗПЕКИ**



ПОПЕРЕДЖЕННЯ:

Прочитайте всі

попередження й інструкції. Недотримання попереджень й інструкцій може призвести до ураження електричним струмом, пожежі та/або тяжких травм.

Зверніть увагу: Збережіть усі попередження й інструкції.

- Використовуйте зарядний пристрій USB 40-USB150X лише для заряджання оригінальних акумуляторів Husqvarna. Це стосується конкретних акумуляторів *ТЕХНІЧНІ ДАНІ на сторінці 238*. Акумулятори програмно закодовані.
- Не використовуйте одноразові акумулятори.
- Заборонено розбирати чи ремонтувати зарядний пристрій USB.
- Не торкайтеся металевих предметів контактами зарядного пристрою USB.
- Використовуйте тільки схвалений непошкоджений адаптер живлення USB.

- Регулярно перевіряйте USB-кабель на наявність пошкоджень. У разі пошкодження USB-кабелю негайно від'єднайте зарядний пристрій USB.
- Якщо USB-кабель пошкоджений, замініть його.
- Заборонено підіймати зарядний пристрій USB за USB-кабель. Щоб від'єднати зарядний пристрій USB від розетки, вийміть штепсельну вилку.
- Пильнуйте, щоб усі кабелі та подовжувальні шнури були якомога далі від води, оливи й гострих кутів. Переконайтеся в тому, що USB-кабель не здавлено дверима, огорожею або іншими предметами.
- Заборонено мити акумулятор або зарядний пристрій USB водою.
- Не використовуйте пошкоджений зарядний пристрій USB чи акумулятор.
- Не користуйтеся зарядним пристроєм USB у місцях, де існує небезпека удару блискавки.
- Використовуйте зарядний пристрій USB лише в

приміщеннях, як-от у добре провітрюваних житлових приміщеннях із належною температурою.

- Не залишайте зарядний пристрій USB на сонці. Не користуйтеся зарядним пристроєм USB надворі або в умовах підвищеної вологості.
- Не торкайтеся зарядного пристрою USB вологими руками.
- Заборонено використовувати зарядний пристрій USB поблизу легкозаймистих або корозійних матеріалів. У разі появи диму або вогню вийміть

акумулятор із зарядного пристрою USB та від'єднайте від нього USB-кабель.

- Заборонено накривати зарядний пристрій USB під час роботи.
- Діти віком від 8 років і особи з обмеженими фізичними, сенсорними або психічними можливостями або особи, які не мають досвіду та знань, можуть використовувати цей пристрій лише під наглядом або після належного інструктажу щодо безпечного використання пристрою, за умови розуміння

ними пов'язаних із таким використанням ризиків. Не дозволяйте дітям гратися із цим пристроєм. Дітям заборонено виконувати чищення та обслуговування без нагляду.

ЕКСПЛУАТАЦІЯ

- Використовуйте зарядний пристрій USB лише за температури навколишнього середовища від $-10\text{ }^{\circ}\text{C}$ ($14\text{ }^{\circ}\text{F}$) до $40\text{ }^{\circ}\text{C}$ ($104\text{ }^{\circ}\text{F}$).
- Акумулятор не заряджатиметься, якщо його температура перевищуватиме $50\text{ }^{\circ}\text{C}$ ($122\text{ }^{\circ}\text{F}$).
- Акумулятор не заряджатиметься, якщо його температура буде меншою ніж $0\text{ }^{\circ}\text{C}$ ($32\text{ }^{\circ}\text{F}$).

Заряджання акумулятора Husqvarna BLi-X 36V



УВАГА: Переконайтеся в тому, що зарядний пристрій USB і клеми акумулятора є чистими та сухими. Не вставляйте акумулятор у зарядний пристрій USB, якщо він брудний чи вологий.

1. Під'єднайте зарядний пристрій USB до USB-адаптера живлення за допомогою USB-кабелю. Переконайтеся, що USB-кабель під'єднано до двонаправленого роз'єму на зарядному пристрої USB.
 2. Підключіть адаптер живлення до електричної розетки. Індикатор заряджання на зарядному пристрої USB блимне один раз червоним, один раз зеленим і один раз жовтим.
-



УВАГА: Адаптер живлення слід під'єднувати лише до джерел живлення, напруга і частота яких відповідають значенням на таблиці з паспортними даними.

3. Під'єднайте акумулятор до зарядного пристрою USB. Коли акумулятор підключено правильно, індикатор заряджання на зарядному пристрої USB світиться зеленим.

Зверніть увагу: Режимом за замовчуванням є заряджання акумулятора Husqvarna BLi-X 36V. Тому для початку заряджання не потрібно натискати кнопку режиму розряджання на зарядному пристрої USB.

4. Щоб дізнатися стан заряджання акумулятора, натисніть на акумуляторі кнопку індикатора стану акумулятора. Якщо загоряються всі індикатори заряджання, це означає, що акумулятор повністю заряджений.

Зверніть увагу: Індикатор заряджання на зарядному пристрої світиться зеленим протягом усього процесу заряджання.

5. Вийміть акумулятор із зарядного пристрою USB і від'єднайте адаптер живлення від розетки.

Заряджання USB-пристрою

1. Використовуючи USB-кабель, під'єднайте USB-пристрій до роз'єму на зарядному пристрої USB. Вихідна потужність доступна через обидва USB-роз'єми. Виберіть рівень потужності, який є оптимальним для вашого пристрою.
2. Під'єднайте акумулятор до зарядного пристрою USB. Переконайтеся, що акумулятор встановлено повністю.
3. Натисніть кнопку режиму розряджання на зарядному пристрої USB. Індикатор заряджання на зарядному пристрої USB засвітиться зеленим, і USB-пристрій почне заряджатися.

Зверніть увагу: Режимом за замовчуванням є заряджання акумулятора Husqvarna BLi-X 36V. Тому для початку заряджання USB-пристрою потрібно натиснути кнопку режиму розряджання на зарядному пристрої USB.

Коли процес заряджання буде завершено, натисніть і втримуйте кнопку режиму розряджання, доки індикатор на зарядному пристрої USB не згасне, або вийміть акумулятор із зарядного пристрою USB. Це запобігає втраті заряду акумулятора.

УСУНЕННЯ НЕСПРАВНОСТЕЙ

Ознаки	Можливі несправності	Можливі виправлення
<p>Індикатор заряджання на зарядному пристрої USB світиться жовтим.</p> <p>Індикатор температури на акумуляторі не світиться, або блимає індикатор помилки.</p>	<p>Акумулятор надто холодний або надто гарячий для використання чи заряджання.</p>	<p>Якщо акумулятор надто гарячий, зачекайте, доки його температура знизиться. Якщо акумулятор занадто холодний, перемістіть його в приміщення. Коли температура акумулятора досягне прийнятних значень, його можна буде знову використовувати або заряджати.</p> <p>Під час експлуатації дотримуйтесь температурного діапазону, див. <i>ЕКСПЛУАТАЦІЯ на сторінці 235</i>. Не залишайте зарядний пристрій USB на сонці. Якщо усунути проблему не вдасться, зверніться до дилера.</p>
<p>Індикатор заряджання на зарядному пристрої USB світиться жовтим. Індикатор помилки акумулятора світиться на акумуляторі.</p>	<p>Критична помилка акумулятора.</p>	<p>Зверніться до дилера.</p>

Ознаки	Можливі несправності	Можливі виправлення
Індикатор заряджання на зарядному пристрої USB світиться червоним.	Критична помилка зарядного пристрою USB.	Зверніться до дилера.

ТРАНСПОРТУВАННЯ ТА ЗБЕРІГАННЯ

- Від'єднайте штепсельну вилку й витягніть акумулятор із зарядного пристрою.
- Під час транспортування закріплюйте виріб безпечним чином, щоб уникнути пошкоджень і нещасних випадків.
- Зберігайте виріб у закритому приміщенні, куди не матимуть доступу діти й особи без належної підготовки.
- Зберігайте виріб у сухому, захищеному від морозу й чистому приміщенні з відповідною температурою.
- Зберігайте виріб лише за температури від 5 °C (41 °F) до 25 °C (77 °F). Не залишайте пристрій на сонці.
- Зберігайте акумулятор і зарядний пристрій USB окремо.

УТИЛІЗАЦІЯ

Вироби Husqvarna не належать до побутових відходів. Їх необхідно утилізувати згідно з вимогами, наведеними в цьому посібнику.

- Дотримуйтеся місцевих вимог і застосовних норм та правил щодо утилізації.
- Утилізацію зарядного пристрою USB і упаковки слід здійснювати на відповідному підприємстві з переробки відходів.
- Додаткову інформацію щодо переробки й утилізації акумулятора можна отримати у місцевого дилера Husqvarna.

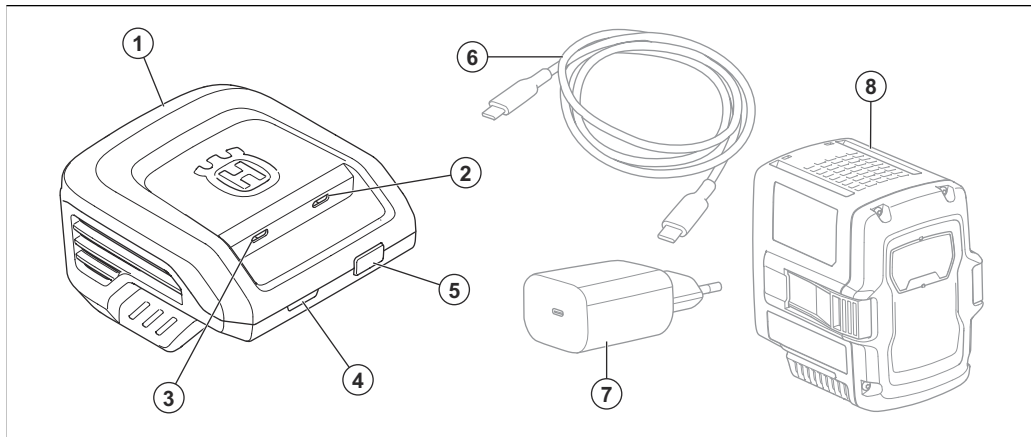
ТЕХНІЧНІ ДАНІ

Технічні дані зарядного пристрою USB наведено на таблиці з паспортними даними виробу.

Схвалені акумулятори для зарядного пристрою USB:

	40-B140X	40-B220X	40-B330X	40-B540X
Ємність, А·год	4	6	9	15

ОБЗОР ИЗДЕЛИЯ



1. Зарядное устройство USB
2. Реверсивный порт USB-C PD, входная/выходная мощность 100 Вт

3. Однонаправленный порт USB-C PD, выходная мощность 45 Вт
4. Индикатор зарядки и ошибки на зарядном устройстве USB

5. Кнопка режима разрядки на зарядном устройстве USB
6. Провод USB
7. Адаптер питания USB
8. Аккумулятор

УСЛОВНЫЕ ОБОЗНАЧЕНИЯ НА ИЗДЕЛИИ



Соблюдайте осторожность и правила эксплуатации изделия. Изделие может стать причиной тяжелой травмы или смерти оператора и окружающих.



Перед началом работы внимательно прочитайте руководство по эксплуатации и убедитесь, что понимаете приведенные в нем инструкции.



Изделие соответствует действующим директивам ЕС.



Данное изделие отвечает требованиям действующих директив Великобритании.



Запрещается утилизировать данное изделие и его упаковку в качестве бытовых отходов. Изделие необходимо передать в соответствующий пункт переработки электрического и электронного оборудования.



Изделие должно использоваться и храниться только внутри помещений.

Примечание: Остальные символы/наклейки на изделии отвечают требованиям, предъявляемым к сертификации в других коммерческих зонах.

ИНСТРУКЦИИ ПО ТЕХНИКЕ БЕЗОПАСНОСТИ

Предупреждения, предостережения и примечания используются для выделения

особо важных пунктов
руководства.



ПРЕДУПРЕЖДЕНИЕ:

Используется, когда
несоблюдение
инструкций руководства
может привести
к травмам или
смерти оператора или
находящихся рядом
посторонних лиц.



ВНИМАНИЕ:

Используется, когда
несоблюдение

инструкций руководства
может привести к
повреждению изделия,
других материалов
или прилегающей
территории.

Примечание: Используется
для предоставления
дополнительных сведений о
конкретной ситуации.

ВАЖНЫЕ ПРАВИЛА ТЕХНИКИ БЕЗОПАСНОСТИ



ПРЕДУПРЕЖДЕНИЕ:
Внимательно прочитайте все предупреждения и информацию о мерах безопасности. Несоблюдение предупреждений и инструкций по технике безопасности может привести к поражению электрическим током,

пожару и/или тяжелым травмам.

Примечание: Сохраните все предупреждения и инструкции.

- Используйте зарядное устройство USB 40-USB150X для зарядки только оригинальных аккумуляторов Husqvarna. Информацию о конкретных аккумуляторах см. в разделе *ТЕХНИЧЕСКИЕ ДАННЫЕ* на стр. 250. Для аккумуляторов используется

программное обеспечение с криптографической защитой.

- Запрещается использовать одноразовые аккумуляторы.
- Не пытайтесь разбирать или ремонтировать зарядное устройство USB.
- Запрещается подсоединять клеммы зарядного устройства USB к металлическим предметам.
- Используйте одобренный адаптер питания USB в исправном состоянии.
- Регулярно проверяйте провод USB на отсутствие

повреждений. Если провод USB поврежден, немедленно отсоедините зарядное устройство USB от источника питания.

- Если провод USB поврежден, замените его.
- Не поднимайте зарядное устройство USB за провод USB. Для отсоединения зарядного устройства USB от сетевой розетки потяните за вилку.
- Кабели и удлинители не должны контактировать с водой, маслом и острыми краями. Убедитесь, что

провод USB не застрял в дверях, заборе и т. д.

- Запрещается очищать аккумулятор и зарядное устройство USB водой.
- Запрещается использовать поврежденные зарядное устройство USB и аккумулятор.
- Запрещается использовать зарядное устройство USB при риске удара молнии.
- Используйте зарядное устройство USB только в помещении, например жилком,

с хорошей вентиляцией и допустимой температурой.

- Храните зарядное устройство USB вдали от солнечного света. Запрещается использовать зарядное устройство USB вне помещения или в условиях высокой влажности.
- Запрещается работать с зарядным устройством USB влажными руками.
- Запрещается использовать зарядное устройство USB вблизи легковоспламеняющихся материалов и материалов,

которые вызывают коррозию. В случае появления дыма или возгорания извлеките аккумулятор из зарядного устройства USB и отсоедините провод USB от зарядного устройства USB.

- Не накрывайте зарядное устройство USB во время работы.
- Дети старше 8 лет и лица с ограниченными физическими, сенсорными или умственными способностями или недостатком опыта и знаний могут использовать данное оборудование только

под надзором или после получения инструкций относительно безопасной эксплуатации оборудования и возможных рисков. Не позволяйте детям играть с оборудованием. Очистка и техническое обслуживание не должны проводиться детьми без надзора.

ЭКСПЛУАТАЦИЯ

- Используйте зарядное устройство USB только при температуре окружающей среды в пределах от -10 до 40 °C (14–104 °F).
- Аккумулятор не будет заряжаться, если его температура выше 50 °C (122 °F).
- Аккумулятор не будет заряжаться, если его температура ниже 0 °C (32 °F).

Зарядка аккумулятора Husqvarna BLi-X 36V



ВНИМАНИЕ: Убедитесь, что аккумулятор, зарядное устройство USB и клеммы аккумулятора чистые и сухие. Запрещается подключать аккумулятор к зарядному устройству USB, если он грязный или влажный.

1. Подключите зарядное устройство USB к адаптеру питания USB с помощью провода USB. Убедитесь, что провод USB подключен к реверсивному порту на зарядном устройстве USB.
 2. Подключите адаптер питания к розетке. Индикатор зарядки на зарядном устройстве USB мигает красным 1 раз, зеленым 1 раз и желтым 1 раз.
-



ВНИМАНИЕ: Подключайте адаптер питания только к розетке с напряжением и частотой, указанными на паспортной табличке.

3. Подключите аккумулятор к зарядному устройству USB. При правильном подключении аккумулятора индикатор зарядки на зарядном устройстве USB горит зеленым.
-

Примечание: По умолчанию изделие настроено на зарядку аккумуляторов Husqvarna BLi-X 36V. Поэтому не требуется нажимать кнопку режима разрядки на зарядном устройстве USB, чтобы запустить зарядку.

4. Нажмите кнопку индикаторов аккумулятора на аккумуляторе для отображения уровня заряда. Когда на аккумуляторе загорятся все индикаторы зарядки, он полностью заряжен.
-

Примечание: На протяжении всего процесса зарядки индикатор зарядки на зарядном устройстве горит зеленым.

5. Извлеките аккумулятор из зарядного устройства USB и отсоедините адаптер питания от розетки.

Зарядка USB-устройства

1. С помощью провода USB подключите USB-устройство к порту на зарядном USB-устройстве. Подача питания на устройство может осуществляться через оба USB-порта изделия. Выберите оптимальный уровень мощности для своего устройства.
2. Подключите аккумулятор к зарядному устройству USB. Убедитесь, что аккумулятор полностью установлен.
3. Нажмите на кнопку режима разрядки на зарядном устройстве USB. Индикатор зарядки на зарядном устройстве USB загорится зеленым, и начнется зарядка USB-устройства.

Примечание: По умолчанию изделие настроено на зарядку аккумуляторов Husqvarna BLi-X 36V. Поэтому требуется нажать кнопку режима разрядки на зарядном устройстве USB, чтобы запустить зарядку USB-устройства.

По завершении зарядки нажмите и удерживайте кнопку режима разрядки, пока индикатор на зарядном устройстве USB не погаснет, или извлеките аккумулятор из зарядного устройства USB. Это предотвратит разрядку аккумулятора.

ПОИСК И УСТРАНЕНИЕ НЕИСПРАВНОСТЕЙ

Признаки неисправностей	Возможные неисправности	Порядок устранения
<p>Индикатор зарядки на зарядном устройстве USB горит желтым.</p> <p>На аккумуляторе горит индикатор температуры или мигает индикатор ошибки.</p>	<p>Аккумулятор может быть слишком горячим или слишком холодным для работы или зарядки.</p>	<p>Если аккумулятор слишком горячий, подождите, пока он остынет. Если аккумулятор слишком холодный, переместите его в помещение. Когда температура аккумулятора будет соответствовать норме, его можно снова использовать или заряжать.</p> <p>Соблюдайте рабочий диапазон температур, см. раздел <i>ЭКСПЛУАТАЦИЯ</i> на стр. 246. Храните зарядное устройство USB вдали от солнечного света. Если проблема все еще не устранена, обратитесь в дилерский центр.</p>
<p>Индикатор зарядки на зарядном устройстве USB горит желтым. Горит индикатор ошибки аккумулятора на аккумуляторе.</p>	<p>Критическая ошибка аккумулятора.</p>	<p>Обратитесь в дилерский центр.</p>
<p>Индикатор зарядки на зарядном устройстве USB горит красным.</p>	<p>Критическая ошибка зарядного устройства USB.</p>	<p>Обратитесь в дилерский центр.</p>

ТРАНСПОРТИРОВКА И ХРАНЕНИЕ

- Извлеките вилку из розетки и снимите аккумулятор с зарядного устройства.
- Надежно закрепите изделие на время транспортировки для предотвращения повреждений или аварий.
- Храните изделие в запечатом помещении для предотвращения доступа к изделию детей или посторонних лиц.
- Поместите изделие в сухое, чистое и непромерзшее место с допустимой температурой.
- Храните изделие при температуре от 5 до 25 °C (41–77 °F). Храните изделие вдали от солнечных лучей.
- Храните аккумулятор отдельно от зарядного устройства USB.

УТИЛИЗАЦИЯ

Изделия Husqvarna не являются бытовыми отходами и подлежат утилизации в соответствии с указаниями в данном руководстве.

- Соблюдайте местное законодательство и действующие нормы в области переработки.
- Утилизируйте зарядное устройство USB и упаковку в специально предназначенном для этого месте.
- Для получения дополнительной информации о переработке и утилизации аккумулятора обратитесь к местному дилеру Husqvarna.

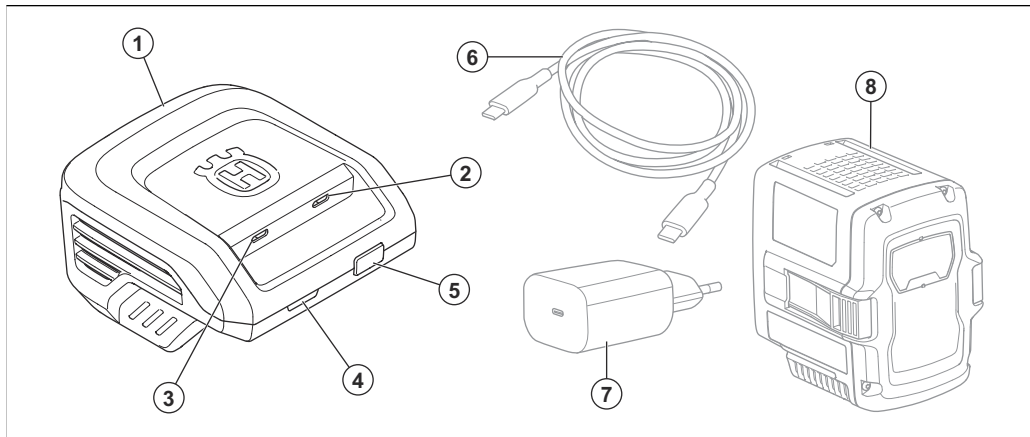
ТЕХНИЧЕСКИЕ ДАННЫЕ

Технические данные приведены на паспортной табличке зарядного устройства USB.

Совместимые с зарядным устройством USB аккумуляторы:

	40-B140X	40-B220X	40-B330X	40-B540X
Емкость, А·ч	4	6	9	15

POPIS STROJNÉHO ZARIADENIA



1. Nabíjačka USB
2. Obojsmerný port USB-C PD, vstup/výstup 100 W
3. Jednosmerný port USB-C PD, výstup 45 W
4. Indikátor nabíjania a chýb na nabíjačke USB

5. Tlačidlo režimu vybitia na nabíjačke USB
6. Kábel USB
7. Napájací adaptér USB
8. Akumulátor

SYMBOLY NA VÝROBKU



Postupujte opatrne a používajte výrobok správnym spôsobom. Tento výrobok môže spôsobiť vážne poranenie alebo usmrtenie obsluhujúceho pracovníka alebo iných osôb.



Skôr než začnete produkt používať, pozorne si prečítajte návod na obsluhu a dôsledne sa oboznámte s pokynmi.



Tento výrobok je v súlade s príslušnými smernicami ES.



Tento výrobok je v súlade s príslušnými právnymi predpismi Spojeného kráľovstva.



Výrobok alebo jeho obal nepredstavuje komunálny odpad. Recyklujte ho vo vhodnom zariadení na likvidáciu elektrických a elektronických zariadení.



Výrobok používajte a skladujte len v interiéri.

Poznámka: Ostatné symboly/emblémy na výrobku odkazujú na požiadavky certifikácie pre niektoré komerčné oblasti.

BEZPEČNOSTNÉ DEFINÍCIE

Výstrahy, upozornenia a poznámky slúžia na zdôraznenie mimoriadne dôležitých častí návodu.



VÝSTRAHA: Používa sa, ak pre obsluhu alebo osoby v okolí existuje nebezpečenstvo poranenia

alebo smrti v prípade nedodržania pokynov v návode.



VAROVANIE: Používa sa, ak hrozí nebezpečenstvo poškodenia produktu, iných materiálov alebo okolitej oblasti v prípade nedodržania pokynov v návode.

Poznámka: Používa sa na poskytnutie informácií nad rámec

nevyhnutných informácií v danej situácii.

DÔLEŽITÉ BEZPEČNOSTNÉ POKYNY



VÝSTRAHA: Prečítajte si všetky bezpečnostné upozornenia a pokyny. Nedodržanie týchto upozornení a pokynov môže spôsobiť zásah elektrickým prúdom, požiar a/alebo ťažké zranenia.

Poznámka: Uschovajte si všetky upozornenia a pokyny.

- Nabíjačku USB 40-USB150X používajte iba s originálnymi akumulátormi Husqvarna. Konkrétne akumulátory nájdete v časti *TECHNICKÉ ÚDAJE na strane 260*. Akumulátory sú softvérovo kódované.
- Nepoužívajte nenabíjateľné akumulátory.
- Nabíjačku USB sa nepokúšajte rozoberať ani opraviť.
- Koncovky nabíjačky USB nepripájajte ku kovovým predmetom.
- Používajte schválený napájací adaptér USB, ktorý nie je poškodený.
- Pravidelne kontrolujte, či kábel USB nie je poškodený. Ak je kábel USB poškodený, nabíjačku USB okamžite odpojte.
- Ak je kábel USB poškodený, vymeňte ho.
- Nabíjačku USB nedvíhajte za kábel USB. Pri odpájaní

- nabíjačky USB z napájacej zásuvky vyťahnite zástrčku.
- Udržiaajte všetky káble a predlžovacie káble mimo dosahu vody, oleja a ostrých hrán. Dbajte na to, aby sa kábel USB nezachytil vo dverách, plotoch a podobne.
 - Akumulátor ani nabíjačku USB nečistite vodou.
 - Nepoužívajte poškodenú nabíjačku USB alebo akumulátor.
 - Nepoužívajte nabíjačku USB, ak existuje riziko výskytu bleskov.
 - Nabíjačku USB používajte len v interiéri, ako sú napríklad obytné priestory, v prostredí s dobrým prúdením vzduchu a správnu teplotou.
 - Nabíjačku USB nevystavujte slnečnému žiareniu. Nepoužívajte nabíjačku USB vonku alebo vo vlhkých podmienkach.
 - Nemanipulujte s nabíjačkou USB, ak máte mokré ruky.
 - Nabíjačku USB nepoužívajte v blízkosti horľavých materiálov alebo materiálov, ktoré spôsobujú koróziu. V prípade výskytu dymu alebo

ohňa odstráňte akumulátor z nabíjačky USB a odpojte od nej kábel USB.

- Nabíjačku USB nevkladajte počas prevádzky do krytu.
- Toto zariadenie smú používať deti vo veku od 8 rokov a osoby s obmedzenými fyzickými, zmyslovými alebo mentálnymi schopnosťami alebo s nedostatkom skúseností a vedomostí, pokiaľ sú tieto osoby pod dohľadom alebo boli poučené o bezpečnom používaní zariadenia a chápu súvisiace riziká. Deti sa nesmú hrať so zariadením. Deti nesmú

vykonávať čistenie ani údržbu zariadenia, ak nie sú pod dozorom.

OBSLUHA

- Nabíjačku USB používajte iba vtedy, keď je teplota okolitého prostredia v rozsahu -10 °C (14 °F) až 40 °C (104 °F).
- Akumulátor sa nenabíja, pokiaľ je jeho teplota vyššia než 50 °C (122 °F).
- Akumulátor sa nenabíja, pokiaľ je jeho teplota nižšia ako 0 °C (32 °F).

Nabíjanie akumulátora Husqvarna BLi-X 36V



VAROVANIE: Dbajte na to, aby akumulátor, nabíjačka USB a koncovky na akumulátore boli čisté a suché. Do nabíjačky USB nepripájajte špinavý ani vlhký akumulátor.

1. Nabíjačku USB pripojte k napájacímu adaptéru USB pomocou kábla USB. Dbajte na to, aby bol kábel USB pripojený k obojsmernému portu na nabíjačke USB.

2. Napájací adaptér zapojte do napájacej zásuvky. Indikátor nabíjania na nabíjačke USB bliká 1-krát načerveno, 1-krát nazeleno a 1-krát nažltlo.



VAROVANIE: Napájací adaptér pripájajte iba k napájacej zásuvke s napätím a frekvenciou uvedenými na typovom štítku.

3. Pripojte akumulátor k nabíjačke USB. Keď je akumulátor správne pripojený, indikátor nabíjania na nabíjačke USB svieti nazeleno.

Poznámka: Predvoleným režimom je nabíjanie akumulátora Husqvarna BLi-X 36V. V dôsledku toho nie je potrebné spustiť nabíjanie stlačením tlačidla režimu vybitia na nabíjačke USB.

4. Ak chcete zobrazit' stav nabíjania akumulátora, stlačte tlačidlo indikátora akumulátora. Keď svietia všetky indikátory nabíjania na akumulátore, akumulátor je plne nabitý.

Poznámka: Počas celého procesu nabíjania zostane indikátor nabíjania na nabíjačke svietiť nazeleno.

5. Odstráňte akumulátor z nabíjačky USB a odstráňte napájací adaptér z napájacej zásuvky.

Nabíjanie zariadenia USB

1. Pomocou kábla USB pripojte zariadenie USB k portu na nabíjačke USB. Výstupný výkon je k dispozícii v oboch portoch USB. Vyberte úroveň výkonu, ktorá je optimálna pre vaše zariadenie.
2. Pripojte akumulátor k nabíjačke USB. Uistite sa, že je akumulátor plne usadený.
3. Stlačte tlačidlo režimu vybitia na nabíjačke USB. Indikátor nabíjania na nabíjačke USB svieti nazeleno a spustí sa nabíjanie zariadenia USB.

Poznámka: Predvoleným režimom je nabíjanie akumulátora Husqvarna BLi-X 36V. V dôsledku toho je potrebné stlačením tlačidla režimu vybitia na nabíjačke USB spustiť nabíjanie vášho zariadenia USB.

Po dokončení nabíjania stlačte tlačidlo režimu vybitia na dlhšiu dobu, až kým sa indikátor na nabíjačke USB nevyhne, alebo odstráňte akumulátor z nabíjačky USB. Tým sa zabráni strate úrovne nabitia akumulátora.

RIEŠENIE PROBLÉMOV

Príznaky	Možné poruchy	Možný postup
<p>Indikátor nabíjania na nabíjačke USB svieti nažlto.</p> <p>Indikátor teploty na akumulátore je zapnutý alebo indikátor chýb na akumulátore bliká.</p>	<p>Akumulátor je príliš horúci alebo príliš studený na používanie alebo nabíjanie.</p>	<p>Ak je akumulátor príliš horúci, nechajte jeho teplotu klesnúť. Ak je akumulátor príliš studený, premiestnite ho do vnútorných priestorov. Keď má batéria správnu teplotu, môžete ju znova použiť na nabíjanie.</p> <p>Dodržiavajte teplotný rozsah potrebný pri manipulácii, pozrite si časť <i>OBSLUHA na strane 257</i>. Nabíjačku USB nevystavujte slnečnému žiareniu. Ak tento problém pretrváva, obráťte sa na predajcu.</p>
<p>Indikátor nabíjania na nabíjačke USB svieti nažlto. Svetí indikátor chyby akumulátora.</p>	<p>Akumulátor má kritickú chybu.</p>	<p>Obráťte sa na predajcu.</p>
<p>Indikátor nabíjania na nabíjačke USB svieti načerveno.</p>	<p>Nabíjačka USB má kritickú chybu.</p>	<p>Obráťte sa na predajcu.</p>

Preprava a skladovanie

- Odpojte napájaciu zástrčku a vyberte akumulátor z nabíjačky.
- Počas prepravy výrobok bezpečne upevnite, aby ste zabránili poškodeniu alebo nehodám.
- Výrobok skladujte v uzamknutom priestore mimo dosahu detí a neoprávnených osôb.

- Výrobok odložte na suché, nezamrzajúce a čisté miesto so správnou teplotou.
- Výrobok používajte v prostredí s teplotou v rozmedzí 5 °C (41 °F) až 25 °C (41 °F). Výrobok nevystavujte slnečnému žiareniu.
- Počas skladovania uchovávajte akumulátor mimo nabíjačky USB.
- Dodržiavajte miestne požiadavky v oblasti likvidácie a platné predpisy.
- Nabíjačku USB a obal recyklujte vo vhodnom zariadení na likvidáciu.
- Ďalšie informácie o recyklácii a likvidácii batérie vám poskytne miestny predajca značky Husqvarna.

LIKVIDÁCIA

Výrobky Husqvarna nie sú domácim odpadom a musia sa likvidovať len v súlade s pokynmi uvedenými v tomto návode.

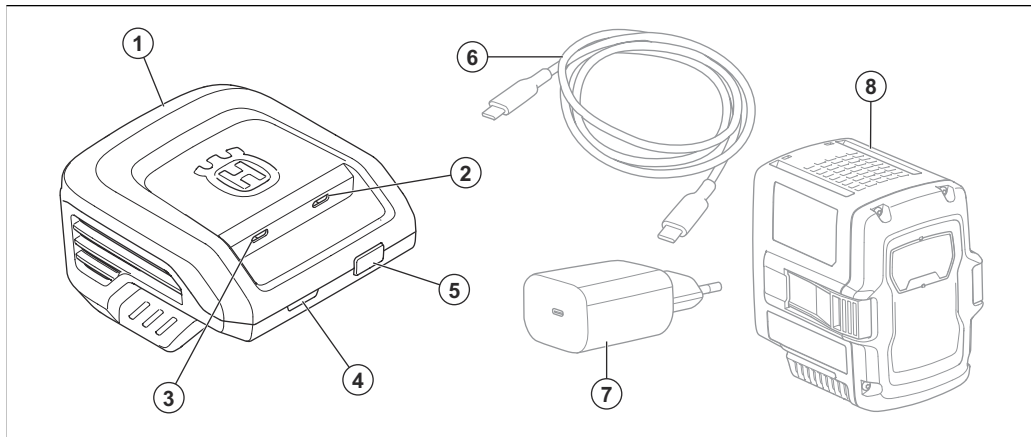
TECHNICKÉ ÚDAJE

Technické údaje nájdete na typovom štítku nabíjačky USB.

Schválené akumulátory pre nabíjačku USB:

	40-B140X	40-B220X	40-B330X	40-B540X
Kapacita, Ah	4	6	9	15

PREGLED IZDELKA



1. USB-polnilnik
2. Dvosmerna polnilna vrata USB-C, vhodna/izhodna moč 100 W
3. Enosmerna polnilna vrata USB-C, izhodna moč 45 W

4. Indikator polnjenja in napake na USB-polnilniku
5. Gumb za način praznjenja na USB-polnilniku
6. USB-kabel
7. USB-napajalnik

8. Akumulator

SIMBOLI NA IZDELKU



Bodite previdni in uporabljajte izdelek pravilno. Ta izdelek lahko povzroči hude poškodbe oziroma smrt upravljavca ali drugih.



Pred začetkom uporabe izdelka natančno preberite navodila za uporabo in se prepričajte, da ste jih razumeli.



Izdelek je skladen z veljavnimi direktivami ES.



Izdelek je v skladu z veljavnimi direktivami ZK.



Izdelek ali embalaža izdelka ne spadata med gospodinjske odpadke. Treba ga je reciklirati v primernem zbirnem centru za električno in elektronsko opremo.



Izdelek hranite in uporabljajte samo v zaprtih prostorih.

Opomba: Ostali znaki in oznake na izdelku se nanašajo na zahteve za certifikacijo, ki veljajo za druga komercialna območja.

VARNOSTNE DEFINICIJE

Opozorila, svarila in opombe opozarjajo na posebej pomembne dele priročnika.



OPOZORILO: Se uporabi, če obstaja nevarnost telesne poškodbe ali smrti uporabnika ali opazovalcev

ob neupoštevanju navodil v tem priročniku.



POZOR: Se uporabi, če obstaja nevarnost poškodbe izdelka, drugih materialov ali okolice ob neupoštevanju navodil v tem priročniku.

Opomba: Se uporabi za podajanje podrobnejših informacij, potrebnih v dani situaciji.

POMEMBNA VARNOSTNA NAVODILA



OPOZORILO: Preberite vsa varnostna opozorila in vsa navodila. Neupoštevanje opozoril in navodil lahko povzroči električni udar, požar in/ali resno poškodbo.

Opomba: Shranite vsa opozorila in navodila.

- Uporabljajte samo USB-polnilnik 40-USB150X z

originalnimi akumulatorji Husqvarna. Za določene akumulatorje glejte *TEHNIČNI PODATKI na strani 269*.

Baterije so šifrirane s programsko opremo.

- Ne uporabljajte baterij za enkratno uporabo.
- USB-polnilnika ne poskušajte razstaviti ali popravljati.
- Pola na USB-polnilniku se ne smeta dotikati kovinskih predmetov.
- Uporabljajte brezhiben odobreni USB-napajalnik.

- Redno preverjajte, da USB-kabel ni poškodovan. Če je USB-kabel poškodovan, takoj odklopite USB-polnilnik.
- Če je kabel USB poškodovan, ga zamenjajte.
- USB-polnilnika ne dvigajte za USB-kabel. USB-polnilnik odklopite iz vtičnice tako, da povlečete vtič.
- Pazite, da kabli in kabelski podaljški ne pridejo v stik z vodo, oljem in ostrimi robovi. USB-kabel ne sme biti zataknjen med vrata ali za ograje oziroma podobne predmete.

- Akumulatorja ali USB-polnilnika nikoli ne čistite z vodo.
- Ne uporabljajte poškodovanega USB-polnilnika ali akumulatorja.
- USB-polnilnika ne uporabljajte, kadar bi lahko udarila strela.
- USB-polnilnik uporabljajte v zaprtih prostorih, kot je stanovanje, ter v okolju z dobrim zračenjem in primerno temperaturo.
- USB-polnilnik hranite zaščiten pred soncem. USB-polnilnika ne uporabljajte na prostem ali v mokrem okolju.
- USB-polnilnika ne upravljajte z mokrimi rokami.
- USB-polnilnika ne uporabljajte v bližini gorljivih materialov ali materialov, ki povzročajo korozijo. V primeru pojava dima ali požara odstranite akumulator iz USB-polnilnika in izključite USB-kabel iz USB-polnilnika.
- USB-polnilnika med delovanjem ne prekrivajte.
- Ta aparat lahko uporabljajo otroci, stari 8 let in več, ter osebe z omejenimi telesnimi, zaznavalnimi ali duševnimi sposobnostmi ali s pomanjkanjem izkušenj in

znanja, če so pri tem pod nadzorom ali jih o varni uporabi ter morebitnih nevarnostih podučijo odgovorna oseba. Otroci se z napravo ne smejo igrati. Otroci naprave brez nadzora ne smejo čistiti, ali opravljati običajnih uporabnikovih vzdrževalnih posegov.

UPORABA

- USB-polnilnik uporabljajte le v okolju s temperaturami od -10 °C (14 °F) do 40 °C (104 °F).
- Baterija se ne polni, če njena temperatura presega 50 °C (122 °F).
- Baterija se ne polni, če temperatura je njena temperatura nižja od 0 °C (32 °F).

Polnjenje Husqvarna BLi-X 36V akumulatorja



POZOR: Akumulator, USB-polnilnik in poli na akumulatorju čisti in suhi. Če sta prisotni vlaga ali umazanija, v USB-polnilnik ne vstavljajte akumulatorja.

1. USB-polnilnik priklopite na USB-napajalnik z USB-kablom. Preverite, ali je USB-kabel priklopljen v dvosmerna vrata na USB-polnilniku.
 2. Napajalnik priklopite v električno vtičnico. Indikator polnjenja na USB-polnilniku enkrat utripne rdeče, enkrat zeleno in enkrat rumeno.
-



POZOR: Napajalnik priklopite samo na vtičnico z napetostjo in frekvenco, ki sta navedeni na tipski ploščici.

3. Akumulator priklopite na USB-polnilnik. Ko je akumulator pravilno priklopljen, indikator polnjenja na USB-polnilniku sveti zeleno.

Opomba: Privzeti način je polnjenje akumulatorja Husqvarna BLi-X 36V. Zato vam za začetek polnjenja ni treba pritisniti gumba za način izmeta na USB-polnilniku.

4. Za prikaz stanja polnjenja akumulatorja pritisnite gumb indikatorja akumulatorja na akumulatorju. Ko svetijo vsi indikatorji polnjenja na akumulatorju, je akumulator popolnoma napolnjen.

Opomba: Indikator polnjenja na polnilniku med celotnim polnjenjem sveti zeleno.

5. Odstranite akumulator iz USB-polnilnika in odstranite napajalnik iz vtičnice.

Polnjenje USB-naprave

1. Z USB-kablom povežite USB-napravo z vrati na USB-polnilniku. Izhodna moč je na voljo v obeh USB-vratih. Izberite raven moči, ki je optimalna za vašo napravo.

2. Akumulator priključite na USB-polnilnik. Akumulator mora biti v celoti nameščen.
3. Pritisnite gumb za način izmeta na USB-polnilniku. Indikator polnjenja na polnilniku USB zasveti zeleno in začne se polnjenje USB-naprave.

Opomba: Privzeti način je polnjenje akumulatorja Husqvarna BLi-X 36V. Zato morate pritisniti gumb za način izmeta na USB-polnilniku, da začnete polniti USB-napravo.

Po končanem polnjenju pridržite gumb za način praznjenja, dokler se indikator na USB-polnilniku ne izklopi, ali pa odstranite akumulator iz USB-polnilnika. To preprečuje izgubo stopnje napoljenosti akumulatorja.

ODPRAVLJANJE TEŽAV

Znaki	Možne napake	Možen postopek
<p>Indikator polnjenja na USB-polnilniku sveti rumeno.</p> <p>Indikator temperature na akumulatorju je vklopljen ali pa indikator napake na akumulatorju utripa.</p>	Akumulator je prevroč ali premrzel za uporabo ali polnjenje.	<p>Če je akumulator prevroč, počakajte, da se temperatura akumulatorja zniža. Če je baterija prehladna, jo prestavite v zaprt prostor. Ko bo temperatura baterije ustrezna, jo lahko spet uporabljate ali polnite.</p> <p>Upoštevajte temperaturno območje za uporabo, glejte <i>UPORABA na strani 266</i>. USB-polnilnik hranite zaščiteno pred soncem. Če težava ni odpravljena, se obrnite na svojega prodajalca.</p>
Indikator polnjenja na USB-polnilniku sveti rumeno. Indikator napake baterije na bateriji sveti.	Kritična napaka baterije.	Obrnite se na svojega prodajalca.
Indikator polnjenja na USB-polnilniku sveti rdeče.	USB-polnilnik je naletel na kritično napako.	Obrnite se na svojega prodajalca.

PREVOZ IN SKLADIŠČENJE

- Odklopite napajalni vtič in odstranite baterijo iz polnilnika.
- Izdelek varno pritrdite na prevozno sredstvo, da se izognete poškodbam in nesrečam.

- Izdelek skladiščite v zaklenjenem prostoru, tako da otroci ali osebe, ki niso primerne za rokovanje z izdelkom, do izdelka ne morejo dostopati.
- Izdelek hranite v suhem in čistem prostoru s primerno temperaturo brez zmrzali.
- Izdelek hranite v okolju s temperaturami med 5 °C in 25 °C (41–77 °F). Izdelek hranite zaščiten pred soncem.
- Med shranjevanjem akumulator ne sme biti v bližini USB-polnilnika.

ODSTRANITEV

Izdelki Husqvarna ne sodijo med običajne odpadke, zato pri odlaganju sledite navodilom v tem priročniku.

- Upoštevajte lokalne zahteve za recikliranje in veljavne predpise.
- USB-polnilnik in embalažo reciklirajte na primernem zbirnem mestu.
- Za dodatne informacije o recikliranju in odlaganju baterije se obrnite na lokalnega prodajalca Husqvarna.

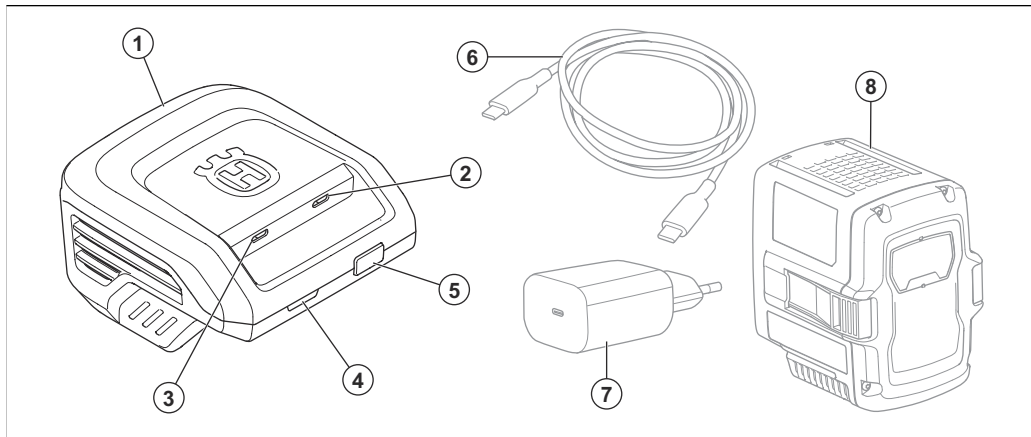
TEHNIČNI PODATKI

Tehnični podatki so navedeni na tipski ploščici USB-polnilnika.

Homologirani akumulatorji za USB-polnilnik:

	40-B140X	40-B220X	40-B330X	40-B540X
Zmogljivost, Ah	4	6	9	15

PREGLED PROIZVODA



1. USB punjač
2. Dvosmerni USB-C PD priključak, ulazni/izlazni od 100 W
3. Jednosmerni USB-C PD priključak, izlazna snaga od 45W

4. Indikator za punjenje i greške na USB punjaču
5. Taster za režim pražnjenja na USB punjaču
6. USB kabl
7. USB adapter za napajanje

8. Baterija

SIMBOLI NA PROIZVODU



Budite pažljivi i koristite proizvod na pravilan način. Ovaj proizvod može prouzrokovati teške telesne povrede ili smrt rukovaoca i drugih osoba.



Pre korišćenja pažljivo pročitajte korisničko uputstvo i uverite se da razumete njegov sadržaj.



Proizvod je usaglašen sa važećim direktivama EZ.



Proizvod je usaglašen sa važećim direktivama UK.



Ovaj proizvod ili pakovanje ne treba tretirati kao kućni otpad. Reciklirajte ga na odgovarajućoj lokaciji za odlaganje električne i elektronske opreme.



Koristite i čuvajte proizvod samo u zatvorenom prostoru.

Napomena: Drugi simboli/oznake na proizvodu odnose se na zahteve za sertifikaciju za određene komercijalne oblasti.

BEZBEDNOSNE DEFINICIJE

Upozorenja, mere opreza i napomene se koriste da ukažu na naročito važne delove korisničkog uputstva.



UPOZORENJE: Koristi se ako, usled nepoštovanja uputstava, postoji rizik od nastanka telesnih povreda

ili smrti kod rukovaoca ili prisutnih osoba.



OPREZ: Koristi se ako, usled nepoštovanja uputstava, postoji rizik od nastanka oštećenja na proizvodu, drugim materijalima ili susednim oblastima.

Napomena: Koristi se za pružanje više informacija koje su neophodne u datoj situaciji.

VAŽNA BEZBEDNOSNA UPUTSTVA



UPOZORENJE: Pročitajte bezbednosna upozorenja i uputstva u celosti. Nepoštovanje upozorenja i uputstava može da dovede do strujnog udara, požara i/ili teških telesnih povreda.

Napomena: Sačuvajte sva upozorenja i uputstva.

- Koristite USB punjač 40-USB150X samo za punjenje
-

Husqvarna originalnih baterija. Potražite specifične baterije u *TEHNIČKI PODACI na stranici 278*. Baterije su softverski kodirane.

- Ne koriste baterije za jednokratnu upotrebu.
- Nemojte pokušavati da rastavite ili popravite USB punjač.
- Nemojte povezivati terminale USB punjača na metalne predmete.
- Koristite odobreni USB adapter za napajanje koji nije oštećen.
- Redovno proveravajte da USB kabl nije oštećen. Odmah

iskopčajte USB punjač ako je USB kabl oštećen.

- Ako je USB kabl oštećen, zamenite USB kabl.
- Nemojte podizati USB punjač za USB kabl. Da biste iskopčali USB punjač iz strujne utičnice, povucite utikač.
- Držite sve kablove i produžne kablove dalje od vode, ulja i oštrih ivica. Uverite se da USB kabl nije priklješten vratima, ogradom ili sličnim stvarima.
- Nemojte čistiti bateriju ili USB punjač vodom.

- Nemojte koristiti USB punjač ili bateriju koji su oštećeni.
- Nemojte koristiti USB punjač ako postoji opasnost od grmljavine.
- USB punjač koristite samo u zatvorenom prostoru, kao što su stambene lokacije, gde je dobar protok vazduha i ispravna temperatura.
- Držite USB punjač tako da ne bude izložen sunčevoj svetlosti. Nemojte koristiti USB punjač na otvorenom prostoru ili u vlažnim uslovima.
- Nemojte rukovati USB punjačem vlažnim rukama.
- Nemojte koristiti USB punjač u blizini zapaljivih materijala ili materijala koji mogu da izazovu koroziju. Izvadite bateriju iz USB punjača i odvojite USB kabl od USB punjača ako primetite dim ili vatru.
- Nemojte pokrivati USB punjač je tokom rada.
- Ovaj uređaj mogu koristiti deca uzrasta 8 godina i starija i osobe sa smanjenim fizičkim, čulnim ili mentalnim sposobnostima ili nedostatkom iskustva i znanja ako su pod

nadzorom ili su upućeni u pogledu korišćenja uređaja na bezbedan način i razumeju povezane opasnosti. Deca ne smeju da se igraju uređajem. Deca ne smeju da čiste i održavaju uređaj bez nadzora.

RUKOVANJE

- Koristite USB punjač samo kad je temperatura okoline između -10 °C (14 °F) i 40 °C (104 °F).
- Baterija se neće puniti ako je temperatura baterije veća od 50 °C (122 °F).
- Baterija se neće puniti ako je temperatura baterije manja od 0 °C (32 °F).

Punjenje Husqvarna BLi-X 36V baterije



OPREZ: Uverite se da su baterija, USB punjač i terminali na bateriji čisti i suvi. Nemojte

povezivati bateriju i USB punjač ako je zaprljana ili vlažna.

1. Povežite USB punjač sa USB adapterom za napajanje pomoću USB kablova. Uverite se da je USB kabl povezan sa dvosmernim priključkom na USB punjaču.
2. Utaknite adapter za napajanje u strujnu utičnicu. Indikator punjenja na USB punjaču baterije treperi jednom crvenom, jednom zelenom i jednom žutom bojom.



OPREZ: Povezujte adapter za napajanje samo na strujnu utičnicu čiji su napon i frekvencija naznačeni na nazivnoj pločici.

3. Povežite bateriju sa USB punjačem. Kada se baterija pravilno poveže, indikator punjenja na USB punjaču sija zelenom bojom.

Napomena: Podrazumevani režim je punjenje Husqvarna BLi-X 36V baterije. Zbog toga nije potrebno pritiskanje tastera za režim pražnjenja na USB punjaču da bi započelo punjenje.

4. Pritisnite dugme indikatora baterije na bateriji kako biste dobili informacije o statusu punjenja baterije. Baterija je potpuno napunjena kada na njoj svetle svi indikatori punjenja.

Napomena: Indikator punjenja na punjaču nastavlja da svetli zeleno u toku čitavog procesa punjenja.

5. Uklonite bateriju iz USB punjača i izvadite adapter za napajanje iz strujne utičnice.

Punjenje USB uređaja

1. Koristite USB kabl da povežete svoj USB uređaj sa priključkom USB punjača. Izlazno napajanje je dostupno na oba USB priključka. Izaberite nivo baterije koji je optimalan za vaš uređaj.

2. Povežite bateriju sa USB punjačem. Uverite se da je baterija u potpunosti umetnuta.
3. Pritisnite taster za režim pražnjenja na USB punjaču. Indikator punjenja na USB punjaču sija zelenim svetlom i punjenje USB uređaja počinje.

Napomena: Podrazumevani režim je punjenje Husqvarna BLi-X 36V baterije. Zbog toga je potrebno pritiskanje tastera za režim pražnjenja na USB punjaču da bi započelo punjenje vašeg USB uređaja.

Kada se punjenje završi, dugo pritisnite taster za režim pražnjenja dok se indikator na USB punjaču ne ugasi ili uklonite bateriju iz USB punjača. Ovo sprečava gubitak nivoa napunjenosti baterije.

REŠAVANJE PROBLEMA

Simptomi	Moguće greške	Mogući postupak
<p>Indikator punjenja na USB punjaču svetli žuto.</p> <p>Uključen je indikator temperature na bateriji ili treperi indikator greške.</p>	<p>Baterija je previše topla ili previše hladna za korišćenje ili punjenje.</p>	<p>Ako je baterija previše topla, pustite da se temperatura baterije smanji. Ako je baterija previše hladna, unesite je unutra. Kada baterija dostigne ispravnu temperaturu, možete je ponovo koristiti ili puniti.</p> <p>Poštujte raspon radnih temperatura, pogledajte <i>RUKOVANJE na stranici 275</i>. Držite USB punjač tako da ne bude izložen sunčevoj svetlosti. Ako se problem nastavi, obratite se prodavcu.</p>
<p>Indikator punjenja na USB punjaču svetli žuto. Uključen je indikator greške baterije na bateriji.</p>	<p>Baterija ima kritičnu grešku.</p>	<p>Obratite se prodavcu.</p>
<p>Indikator punjenja na USB punjaču svetli crveno.</p>	<p>USB punjač ima kritičnu grešku.</p>	<p>Obratite se prodavcu.</p>

TRANSPORT I SKLADIŠTENJE

- Izvucite kabl iz utičnice i uklonite bateriju iz punjača.
- Da biste sprečili nezgode i oštećenja, dobro fiksirajte proizvod prilikom transporta.

- Čuvajte proizvod u zaključanoj prostoriji da biste sprečili neodobren pristup deci i drugim osobama.
- Ostavite proizvod na suvom i čistom mestu zaštićenom od smrzavanja na kojem je odgovarajuća temperatura.
- Skladištite proizvod samo na mestima sa temperaturama između 5 °C (41 °F) i 25 °C (77 °F). Držite proizvod podalje od sunčeve svetlosti.
- Držite bateriju van USB punjača tokom skladištenja.

ODLAGANJE

Husqvarna proizvode ne treba tretirati kao kućni otpad i moraju se odložiti na način opisan u ovom priručniku.

- Pratite lokalne zakone i propise o odlaganju.
- Reciklirajte USB punjač i pakovanje na odobrenoj lokaciji za odlaganje.
- Obratite se lokalnom Husqvarna prodavcu za više informacija o recikliranju i odlaganju baterija.

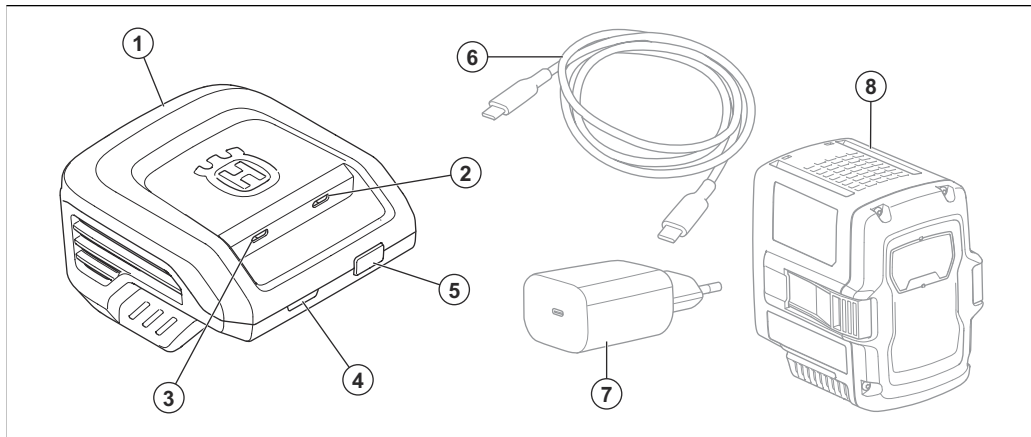
TEHNIČKI PODACI

Tehnički podaci su navedeni na nazivnoj pločici USB punjača.

Odobrene baterije za USB punjač:

	40-B140X	40-B220X	40-B330X	40-B540X
Kapacitet, Ah	4	6	9	15

PRODUKTÖVERSIKT



1. USB-laddare
2. Dubbelriktad USB-C PD-port, ingång/utgång 100 W
3. Enkelriktad USB-C PD-port, utgång 45 W
4. Laddnings- och felindikator på USB-laddaren

5. Knapp för urladdningsläge på USB-laddaren
6. USB-kabel
7. USB-strömadapter
8. Batteri

SYMBOLER PÅ PRODUKTEN



Var försiktig och använd produkten på rätt sätt. Den här produkten kan orsaka allvarlig eller livshotande skada för användaren och andra.



Läs igenom bruksanvisningen noggrant och se till att du förstår instruktionerna innan användning.



Produkten överensstämmer med gällande EG-direktiv.



Denna produkt överensstämmer med gällande brittiska direktiv.



Produkten eller dess förpackning är inte hushållsavfall. Återvinn den på en plats för kassering av elektrisk och elektronisk utrustning.



Använd och förvara endast produkten inomhus.

Notera: Övriga symboler/dekaler på produkten avser specifika krav för certifieringar på vissa kommersiella marknader.

SÄKERHETSDEFINITIONER

Varningar, försiktighetsåtgärder och anmärkningar används för att betona speciellt viktiga delar i bruksanvisningen.



WARNING: Används om det finns risk för skador eller dödsfall för föraren eller kringstående

om anvisningarna i
bruksanvisningen inte följs.



OBSERVERA: Används
om det finns risk för
skada på produkten,
annat material eller det
angränsande området
om anvisningarna i
bruksanvisningen inte följs.

Notera: Används för att ge mer
information som är nödvändig i en
viss situation.

VIKTIGA SÄKERHETSINSTRUKTIONER



VARNING: Läs alla
säkerhetsvarningar och
alla anvisningar. Om du
inte följer varningarna och
instruktionerna kan det
leda till elektriska stötar,
brand och/eller allvarlig
skada.

Notera: Spara alla varningar och
instruktioner.

- Använd endast USB-laddaren 40-USB150X med originalbatterier från Husqvarna. Se *TEKNISKA DATA på sida 287* för specifika batterier. Batterierna har krypterad programvara.
- Använd inte batterier som inte är laddningsbara.
- Försök inte ta isär eller reparera USB-laddaren.
- Anslut inte kontakterna på USB-laddaren till metallföremål.
- Använd en godkänd USB-strömadapter som inte är skadat.
- Kontrollera regelbundet att USB-kabeln inte är skadad. Koppla omedelbart bort USB-laddaren om USB-kabeln är skadad.
- Om USB-kabeln är skadad byter du ut den.
- Lyft inte USB-laddaren i USB-kabeln. Koppla bort USB-laddaren från eluttaget genom att dra ut nätkontakten.
- Ha inga sladdar och skarvsladdar nära vatten, olja och skarpa kanter. Var uppmärksam så att inte USB-kabeln kläms i dörrar, stängsel eller liknande.

- Rengör inte batteriet eller USB-laddaren med vatten.
- Använd aldrig skadade USB-laddare eller batterier.
- Använd inte USB-laddaren om det finns risk för åska.
- Använd endast USB-laddaren inomhus, till exempel i en bostad, i en miljö med god ventilation och rätt temperatur.
- Utsätt inte USB-laddaren för solljus. Använd inte USB-laddaren i regn eller under våta förhållanden.
- Hantera inte USB-laddaren med våta händer.
- Använd inte USB-laddaren nära brandfarliga material eller material som kan orsaka korrosion. Ta bort batteriet från USB-laddaren och koppla bort USB-kabeln från USB-laddaren om det uppstår rök eller eld.
- Sätt inte på något lock över USB-laddaren under drift.
- Den här apparaten kan användas av barn från 8 år och uppåt och personer med olika funktionshinder eller bristande erfarenhet och kunskap om de hålls under uppsikt eller får instruktioner om säker användning av apparaten och

förstår de risker användandet medför. Barn får inte leka med apparaten. Rengöring och underhåll får inte utföras av barn utan tillsyn.

ANVÄNDNING

- Använd endast USB-laddaren om omgivningstemperaturen är mellan -10 och 40 °C.
- Batteriet laddas inte om batteritemperaturen är högre än 50 °C.
- Batteriet laddas inte om batteritemperaturen är lägre än 0 °C.

Ladda ett Husqvarna BLi-X 36V-batteri



OBSERVERA: Se till att batteriet, USB-laddaren och kontaktorna på batteriet är rena och torra. Anslut inte batteriet till USB-laddaren om det är smutsigt eller vått.

1. Anslut USB-laddaren till en USB-strömadapter med en USB-kabel. Kontrollera att USB-kabeln är ansluten till den dubbelriktade porten på USB-laddaren.
2. Sätt in strömadaptern i ett eluttag. Laddningsindikatorn på USB-laddaren blinkar rött en gång, grönt en gång och gult en gång.



OBSERVERA: Anslut endast strömadaptern till den spänning och frekvens som anges på typskylten.

3. Anslut ett batteri till USB-laddaren. När batteriet är korrekt anslutet visar laddningsindikatorn på USB-laddaren en grön lampa.

Notera: Standardläget är att ladda ett Husqvarna BLi-X 36V batteri. Det innebär att du inte behöver trycka på knappen för urladdningsläge på USB-laddaren för att börja ladda.

4. Tryck på batteriindikatorknappen på batteriet för att visa laddningsstatus. När alla laddningsindikatorer på batteriet lyser är batteriet fulladdat.

Notera: Laddningsindikatorn på laddaren lyser grönt under hela laddningsprocessen.

5. Ta bort batteriet från USB-laddaren och ta bort strömadaptern från eluttaget.

Att ladda en USB-enhet

1. Använd en USB-kabel för att ansluta USB-enheten till en port på USB-laddaren. Uteffekt finns i båda USB-portarna. Välj den effektnivå som är optimal för din enhet.
2. Anslut ett batteri till USB-laddaren. Se till att batteriet sitter ordentligt.
3. Tryck på knappen för urladdningsläge på USB-laddaren. Laddningsindikatorn på USB-laddaren visar en grön lampa och laddningen av USB-enheten startar.

Notera: Standardläget är att ladda ett Husqvarna BLi-X 36V batteri. Det innebär att du måste trycka på knappen för urladdningsläge på USB-laddaren för att börja ladda USB-enheten.

När laddningen är klar trycker du länge på knappen för urladdningsläge tills indikatorn på USB-laddaren släcks eller tar bort batteriet från USB-laddaren. Detta förhindrar att batteriets laddningsnivå sjunker.

FELSÖKNING

Symptom	Eventuella fel	Möjliga åtgärder
Laddningsindikatorn på USB-laddaren är gul. Temperaturindikatorn på batteriet är tänd eller felindikatorn på batteriet blinkar.	Batteriet är för varmt eller för kallt för att användas eller laddas.	Om batteriet är för varmt ska du låta batteriets temperatur sjunka. Om batteriet är för kallt, flytta det inomhus. När batteriet har rätt temperatur kan du använda och ladda det. Följ temperaturintervallet för drift, mer information finns i <i>ANVÄNDNING på sida 284</i> . Utsätt inte USB-laddaren för solljus. Kontakta en återförsäljare om problemet kvarstår.
Laddningsindikatorn på USB-laddaren är gul. Batterifelsindikatorn på batteriet lyser.	Batteriet har ett kritiskt fel.	Prata med en återförsäljare.
Laddningsindikatorn på USB-laddaren är röd.	USB-laddaren har ett kritiskt fel.	Prata med en återförsäljare.

TRANSPORT OCH FÖRVARING

- Koppla bort nätkontakten och ta bort batteriet från laddaren.
- Fäst produkten ordentligt under transport för att förhindra skador och olyckor.
- Förvara produkten i ett låst utrymme för att förhindra åtkomst för barn eller personer som inte är behöriga.

- Placera produkten på en torr, frostfri och ren plats med rätt temperatur.
- Förvara produkten i temperaturer mellan 5 och 25 °C. Utsätt inte produkten för solljus.
- Håll batteriet borta från USB-laddaren under förvaring.

KASSERING

Husqvarna-produkter är inte hushållssopor och får endast kasseras enligt anvisningarna i den här handboken.

- Följ lokala bestämmelser för kassering och tillämpliga förordningar.

- Återvinn USB-laddaren och förpackningen på lämplig anvisad plats.
- Om du vill ha mer information om hur du återvinner och kasserar batteriet kontaktar du din lokala Husqvarna-återförsäljare.

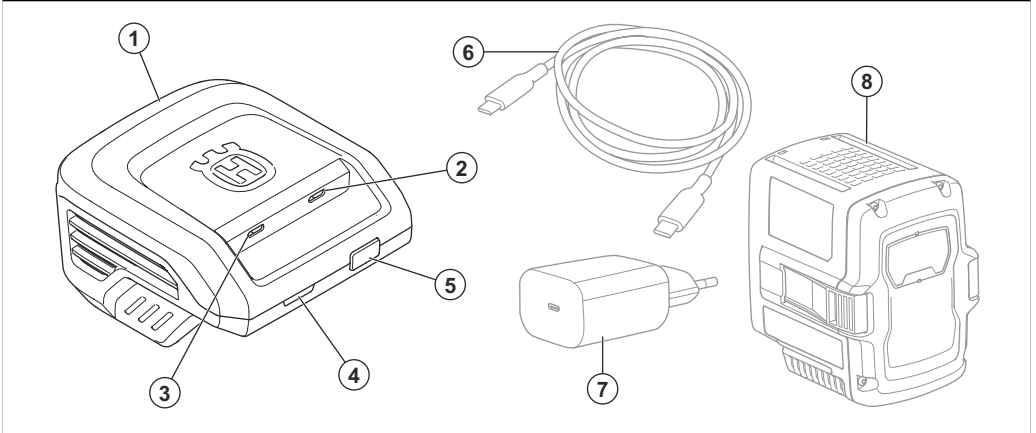
TEKNISKA DATA

Tekniska data finns på typskylten på USB-laddaren.

Godkända batterier för USB-laddaren:

	40-B140X	40-B220X	40-B330X	40-B540X
Kapacitet, Ah	4	6	9	15

ÜRÜNE GENEL BAKIŞ



1. USB şarj cihazı
2. Çift yönlü USB-C PD portu, giriş/çıkış 100 W
3. Tek yönlü USB-C PD portu, çıkış 45 W
4. USB şarj cihazı üzerindeki şarj ve hata göstergesi

5. USB şarj cihazındaki deşarj modu düğmesi
6. USB kablosu
7. USB güç adaptörü
8. Akü

ÜRÜN ÜZERİNDEKİ SEMBOLLER



Dikkatli olun ve ürünü doğru kullanın. Bu ürün, operatör ya da başkaları açısından ciddi yaralanmalara veya ölüme neden olabilir.



Kullanım kılavuzunu dikkatle okuyun ve kullanımdan önce talimatları anladığınızdan emin olun.



Ürün, geçerli AT direktiflerine uygundur.



Bu ürün yürürlükteki Birleşik Krallık yönetmeliklerine uygundur.



Ürün ya da ürünün ambalajı evsel atık değildir. Ürünü elektrikli ve elektronik ekipmanlara özel uygun bir atık tesisinde geri dönüştürün.



Ürünü sadece kapalı mekanlarda kullanın ve saklayın.

Not: Ürünün üzerindeki diğer semboller/etiketler, bazı ticari alanların sertifikalandırma gereklilikleri ile ilgilidir.

GÜVENLİK TANIMLARI

Kılavuzdaki önemli kısımları vurgulamak için uyarılar ve notlar kullanılmıştır.



UYARI: Kılavuzdaki talimatlara uyulmadığı takdirde operatör veya çevredeki kişiler için ciddi

yaralanma veya ölüm tehlikesi varsa kullanılır.



DİKKAT: Kılavuzdaki talimatlara uyulmadığı takdirde ürünün, diğer malzemelerin veya çevrenin zarar görme riski olduğunda kullanılır.

Not: Belirli bir durumda bilgi verilmesi gerektiğinde kullanılır.

ÖNEMLİ GÜVENLİK TALİMATLARI



UYARI: Tüm güvenlik uyarılarını ve talimatları okuyun. Uyarılar ve talimatların göz ardı edilmesi elektrik çarpmasına, yangına ve/veya ciddi yaralanmalara neden olabilir.

Not: Tüm uyarı ve talimatları saklayın.

- 40-USB150X USB řarj cihazını yalnızca Husqvarna orijinal aküleriyle kullanın. Belirli aküler için bkz. *TEKNİK VERİLER sayfada: 296*. Aküler yazılım řifresine sahiptir.
- řarj edilebilir olmayan akü kullanmayın.
- USB řarj cihazını parçalarına ayırmaya veya onarmaya çalışmayın.
- USB řarj cihazı terminallerini metal nesnelere bağlamayın.
- Hasarlı olmayan onaylı bir USB güç adaptörü kullanın.
- USB kablosunda hasar olmadığını düzenli olarak kontrol edin. USB kablosu hasar görürse USB řarj cihazının bağlantısını derhal kesin.
- USB kablosu hasarlıysa USB kablosunu deęiřtirin.
- USB řarj cihazını USB kablosundan tutup kaldırmayın. USB řarj cihazının güç çıkışıyla bağlantısını kesmek için güç fiřini çekin.
- Tüm kabloları ve uzatma kablolarını sudan, yağdan ve keskin köřelerden uzakta tutun. USB kablosunun kapılara,

çitlere veya benzeri yerlere takılmadığından emin olun.

- Aküyü veya USB şarj cihazını suyla temizlemeyin.
- Hasarlı USB şarj cihazı veya aküyü kullanmayın.
- Yıldırım düşme riskinin olduğu zamanlarda USB şarj cihazını kullanmayın.
- USB şarj cihazını yalnızca iyi hava akışına ve doğru sıcaklığa sahip kapalı mekanlarda (yerleşim yeri gibi) kullanın.
- USB şarj cihazını güneş ışığından uzak tutun. USB şarj

cihazını dış mekanlarda veya ıslak koşullarda kullanmayın.

- USB şarj cihazını ıslak elle kullanmayın.
- USB şarj cihazını, yanıcı malzemelerin veya korozyona neden olabilecek malzemelerin yakınında kullanmayın. Duman veya ateş varsa aküyü USB şarj cihazından çıkarın ve USB kablosunu USB şarj cihazından çıkarın.
- Çalışma sırasında USB şarj cihazının üzerini kapatmayın.
- Bu cihaz, gözetim altında tutuldukları ya da cihazın

güvenli şekilde kullanımına ilişkin talimatlar sağlandığı ve gerçekleştirilecek tehlikeler açıklandığı sürece 8 yaş ve üzeri çocuklar ve fiziksel, duyuşal veya zihinsel yetenekleri sınırlı olan ya da yetersiz deneyim ve bilgiye sahip kişiler tarafından kullanılabilir. Çocuklar cihaz ile oynamamalıdır. Temizlik ve kullanıcı bakım işlemleri gözetim olmadan çocuklar tarafından gerçekleştirilmemelidir.

ÇALIŞMA

- USB şarj cihazını yalnızca ortam sıcaklığı -10°C (14°F) ile 40°C (104°F) arasıdayken kullanın.
- Akü sıcaklığı 50°C (122°F) üzerindeyse akü şarj olmaz.
- Akü sıcaklığı 0°C (32°F) altındaysa akü şarj olmaz.

Husqvarna BLi-X 36V aküsünü şarj etme



DİKKAT: Akünün, USB şarj cihazının ve akü üzerindeki terminallerin temiz ve kuru olduğundan emin olun. Kirliyse veya ıslaksa aküyü USB şarj cihazına bağlamayın.

1. USB şarj cihazını USB kablosuyla bir USB güç adaptörüne bağlayın. USB kablosunun USB şarj cihazındaki çift yönlü porta bağlı olduğundan emin olun.
2. Güç adaptörünü bir güç çıkışına bağlayın. USB şarj cihazındaki şarj göstergesi 1 kez kırmızı, 1 kez yeşil ve 1 kez sarı renkte yanıp söner.



DİKKAT: Güç adaptörünü sadece nominal değerler plakasında belirtilen voltaj ve frekansa sahip bir güç çıkışına bağlayın.

3. Bir aküyü USB şarj cihazına bağlayın. Akü doğru şekilde bağlandığında, USB şarj cihazı üzerindeki şarj göstergesi yeşil renkte yanar.

Not: Varsayılan mod Husqvarna BLi-X 36V aküsünü şarj etme modudur. Sonuç olarak, şarj işlemi başlatmak için USB şarj cihazındaki deşarj modu düğmesine basmaya gerek yoktur.

4. Akü şarj durumu için akü üzerindeki akü gösterge düğmesine basın. Akü üzerindeki tüm şarj göstergeleri yandığında akü tam olarak şarj olmuştur.

Not: Şarj cihazındaki şarj göstergesi, tam şarj işlemi sırasında yeşil renkte yanmaya devam eder.

5. Aküyü USB şarj cihazından çıkarın ve güç adaptörünü güç çıkışından çıkarın.

USB cihazını şarj etme

1. USB cihazınızı bir USB kablosu kullanarak USB şarj cihazındaki bir porta bağlayın. Çıkış gücü her iki USB portundan da kullanılabilir. Cihazınız için en uygun güç seviyesini seçin.

2. Bir aküyü USB şarj cihazına bağlayın. Akünün tamamen oturduğundan emin olun.
3. USB şarj cihazı üzerindeki deşarj modu düğmesine basın. USB şarj cihazı üzerindeki şarj göstergesi yeşil renkte yanar ve USB cihazının şarjı başlar.

Not: Varsayılan mod Husqvarna BLi-X 36V aküsünü şarj etme modudur. Sonuç olarak, USB cihazınızı şarj etmeye başlamak için USB şarj cihazındaki deşarj modu düğmesine basmanız gerekir.

Şarj işlemi tamamlandığında, USB şarj cihazındaki gösterge sönene kadar deşarj modu düğmesine uzun süre basın veya aküyü USB şarj cihazından çıkarın. Bu, akü şarj seviyesinin kaybolmasını önler.

SORUN GİDERME

Belirtiler	Olası arızalar	Olası prosedür
<p>USB şarj cihazındaki şarj göstergesi sarı renkli.</p> <p>Akü üzerindeki sıcaklık göstergesi yanıyor veya akü üzerindeki hata göstergesi yanıp sönmüyor.</p>	<p>Akü kullanmak veya şarj etmek için fazla sıcak ya da soğuktur.</p>	<p>Akü çok sıcaksa akünün sıcaklığının düşmesini bekleyin. Çok soğuksa aküyü iç mekana taşıyın. Akü doğru sıcaklığa geldiğinde tekrar kullanılabilir veya şarj edilebilir.</p> <p>Çalışma için sıcaklık aralığına uyun, bkz. <i>ÇALIŞMA sayfası: 293</i>. USB şarj cihazını güneş ışığından uzak tutun. Sorun devam ederse bayinize başvurun.</p>
<p>USB şarj cihazındaki şarj göstergesi sarı renkli. Akü üzerindeki akü hata göstergesi yanıyor.</p>	<p>Aküde kritik bir hata vardır.</p>	<p>Bayinize başvurun.</p>
<p>USB şarj cihazındaki şarj göstergesi kırmızı renkli.</p>	<p>USB şarj cihazında kritik bir hata vardır.</p>	<p>Bayinize başvurun.</p>

TAŞIMA VE DEPOLAMA

- Elektrik fişini çıkarın ve aküyü şarj cihazından çıkarın.
- Hasar ve kazaları önlemek için taşıma sırasında ürünü güvenli şekilde bağlayın.

- Çocukların veya yetkili olmayan kişilerin erişmesini önlemek için ürünü kilitleli bir alanda tutun.
- Ürünü doğru sıcaklıktaki kuru, don olmayan ve temiz bir yere koyun.

- Ürünü, sıcaklığın 5°C (41°F) ile 25°C (77°F) arasında olduğu ortamlarda depolayın. Ürünü güneş ışığından uzak tutun.
- Depolama sırasında aküyü USB şarj cihazından uzakta tutun.

BERTARAF ETME

Husqvarna ürünleri evsel atık değildir ve yalnızca bu kılavuzda belirtilen şekilde bertaraf edilmelidir.

- Yerel bertaraf gerekliliklerine ve geçerli düzenlemelere uyun.

- USB şarj cihazını ve ambalajı uygun bir atık tesisinde geri dönüştürün.
- Akünün geri dönüşümü ve bertarafı hakkında daha fazla bilgi için yerel Husqvarna bayinizle görüşün.

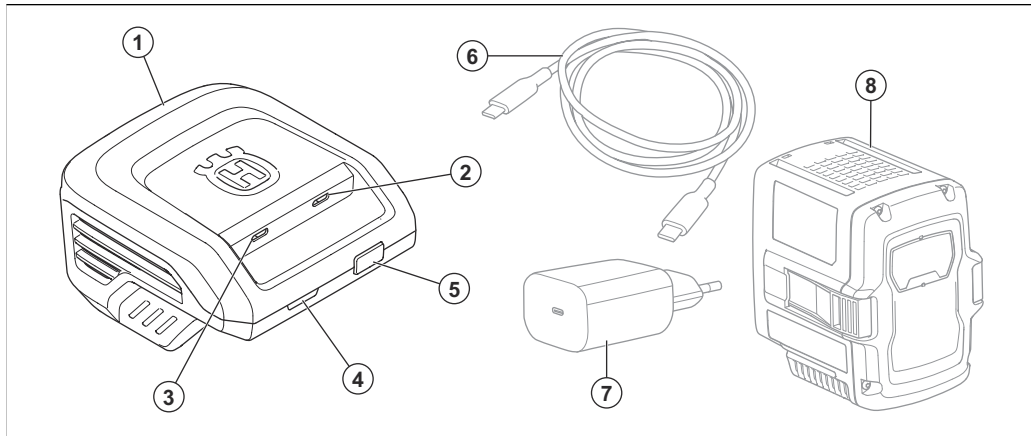
TEKNİK VERİLER

Teknik veriler için USB şarj cihazının nominal değerler plakasına bakın.

USB şarj cihazı için onaylı aküler:

	40-B140X	40-B220X	40-B330X	40-B540X
Kapasite, Ah	4	6	9	15

TỔNG QUAN VỀ SẢN PHẨM



1. Bộ sạc USB
2. Cổng PD USB-C hai chiều, vào/ra 100W
3. Cổng PD USB-C một chiều, ra 45W
4. Chỉ báo lỗi và sạc trên bộ sạc USB

5. Nút chế độ xả trên bộ sạc USB
6. Cáp USB
7. Đầu chuyển đổi USB
8. Pin

CÁC KÝ HIỆU TRÊN SẢN PHẨM



Cẩn thận và sử dụng sản phẩm chính xác. Sản phẩm này có thể gây rủi ro trọng thương hoặc tử vong cho người vận hành hoặc người khác.



Đọc kỹ sách hướng dẫn vận hành và chắc chắn bạn đã hiểu rõ các chỉ dẫn trước khi sử dụng.



Sản phẩm tuân theo các Chỉ thị hiện hành của Ủy ban châu Âu (EC).



Sản phẩm này tuân thủ các quy định áp dụng của Vương quốc Anh.



Sản phẩm hoặc bao bì sản phẩm không phải là rác thải gia đình. Tái chế sản phẩm tại địa điểm thải bỏ áp dụng cho thiết bị điện và điện tử.



Chỉ sử dụng và bảo quản sản phẩm trong nhà.

Lưu ý: Những ký hiệu/đề-can khác trên sản phẩm cho biết các yêu cầu về chứng nhận dành cho một số khu vực thương mại khác.

ĐỊNH NGHĨA AN TOÀN

Cảnh báo, cẩn thận và lưu ý được sử dụng để báo hiệu các phần đặc biệt quan trọng của sách hướng dẫn.



CẢNH BÁO: Được sử dụng khi có nguy cơ xảy ra thương tích hoặc tử vong cho người vận hành hoặc

người đứng xem nếu không tuân theo các chỉ dẫn trong sách hướng dẫn.



CHÚ Ý: Được sử dụng khi có nguy cơ làm hỏng sản phẩm, các vật liệu khác hoặc khu vực gần kề nếu không tuân theo các chỉ dẫn trong sách hướng dẫn.

Lưu ý: Được sử dụng để cung cấp thêm thông tin cần thiết trong tình huống cụ thể.

CHỈ DẪN AN TOÀN QUAN TRỌNG



CẢNH BÁO: Đọc toàn bộ cảnh báo an toàn và toàn bộ hướng dẫn. Không tuân theo những cảnh báo và chỉ dẫn có thể gây điện giật, gây cháy và/hoặc trọng thương.

Lưu ý: Lưu mọi cảnh báo và chỉ dẫn.

- Chỉ sử dụng bộ sạc USB 40-USB150X với pin chính hãng
-

Husqvarna. Tham khảo *DỮ LIỆU KỸ THUẬT* trên trang 304 để biết các pin cụ thể. Pin được mã hóa phần mềm.

- Không được sử dụng pin không sạc.
- Không được cố gắng tháo hoặc sửa chữa bộ sạc USB.
- Không được kết nối cực bộ sạc USB với vật bằng kim loại.
- Sử dụng bộ chuyển đổi USB được duyệt không bị hỏng.
- Thường xuyên kiểm tra tình trạng hư hỏng của cáp USB. Lập tức ngắt kết nối bộ sạc USB nếu cáp USB bị hỏng.
- Nếu cáp USB bị hỏng, hãy thay cáp USB.
- Không nhấc bộ sạc USB bằng cáp USB. Để ngắt bộ sạc USB khỏi ổ cắm điện, hãy rút phích cắm.
- Để tất cả cáp và cáp kéo dài tránh xa nước, dầu và các cạnh sắc. Đảm bảo cáp USB không bị kẹt vào cửa, hàng rào hoặc vật tương tự.
- Không được vệ sinh pin hoặc bộ sạc USB bằng nước.
- Không sử dụng bộ sạc USB hoặc pin bị hỏng.

- Không được sử dụng bộ sạc USB khi có rủi ro sét đánh.
- Chỉ sử dụng bộ sạc USB trong nhà, chẳng hạn như vị trí dân sự, thông thoáng và nhiệt độ môi trường chính xác.
- Giữ bộ sạc USB tránh xa ánh mặt trời. Không được sử dụng bộ sạc USB ngoài trời hoặc trong điều kiện ẩm ướt.
- Không được vận hành bộ sạc USB khi tay đang ướt.
- Không được sử dụng bộ sạc USB gần các vật liệu dễ bốc cháy hoặc các vật liệu có thể ăn mòn. Tháo pin khỏi bộ sạc

USB, và ngắt kết nối cáp USB khỏi bộ sạc USB nếu có khói hoặc lửa.

- Không được che phủ bộ sạc USB khi đang vận hành.
- Trẻ em từ 8 tuổi trở lên và người có sức khỏe kém, suy yếu khả năng cảm giác hoặc tâm thần hay thiếu kinh nghiệm và kiến thức có thể sử dụng thiết bị này nếu họ được giám sát hoặc chỉ dẫn cách sử dụng thiết bị một cách an toàn và nắm rõ các mối nguy liên quan. Trẻ em không được đùa nghịch với thiết bị. Trẻ em không được vệ sinh và bảo trì mà không có sự giám sát.

VẬN HÀNH

- Chỉ sử dụng bộ sạc USB ở nơi có nhiệt độ xung quanh từ -10°C (14°F) đến 40°C (104°F).
- Pin không sạc nếu nhiệt độ pin cao hơn 50°C (122°F).
- Pin không sạc nếu nhiệt độ pin thấp hơn 0°C (32°F).

Cách sạc pin Husqvarna BLi-X 36V



CHÚ Ý: Đảm bảo pin, bộ sạc USB và các cực trên pin sạch sẽ và khô ráo. Không được nối pin với bộ sạc USB nếu nó bẩn hoặc ướt.

1. Kết nối bộ sạc USB với bộ chuyển đổi USB bằng cáp USB. Đảm bảo cáp USB được nối với cổng hai chiều trên bộ sạc USB.
2. Nối bộ chuyển đổi nguồn với ổ cắm điện. Chỉ báo sạc trên bộ sạc USB nhấp nháy đỏ 1 lần, xanh lá 1 lần và vàng 1 lần.



CHÚ Ý: Chỉ kết nối bộ chuyển đổi nguồn với ổ cắm điện có điện áp và tần số được quy định trên biển thông số.

3. Kết nối pin với bộ sạc USB. Khi pin được kết nối chính xác, chỉ báo sạc trên bộ sạc USB hiển thị đèn xanh lá.

Lưu ý: Chế độ mặc định là để sạc pin Husqvarna BLi-X 36V. Kết quả là không cần ấn nút chế độ xả trên bộ sạc USB để bắt đầu sạc.

4. Ấn nút đèn chỉ báo pin trên pin để biết trạng thái pin. Khi tất cả chỉ báo sạc trên pin sáng, pin được sạc đầy.

Lưu ý: Chỉ báo sạc trên bộ sạc vẫn sáng màu xanh lá đến khi sạc đầy.

5. Tháo pin khỏi bộ sạc USB và tháo bộ chuyển đổi nguồn khỏi ổ cắm điện.

Cách sạc thiết bị USB

1. Sử dụng cáp USB để nối thiết bị USB của bạn với cổng trên bộ sạc USB. Công suất ra có sẵn cho cả hai cổng USB. Chọn mức công suất tối ưu cho thiết bị của bạn.
2. Kết nối pin với bộ sạc USB. Đảm bảo pin được cắm hoàn toàn.
3. Ấn nút chế độ xả trên bộ sạc USB. Chỉ báo sạc trên bộ sạc USB có màu xanh lá và sạc thiết bị USB bắt đầu.

Lưu ý: Chế độ mặc định là để sạc pin Husqvarna BLi-X 36V. Kết quả là cần ấn nút chế độ xả trên bộ sạc USB để bắt đầu sạc thiết bị USB.

Khi sạc hoàn tất, nhấn giữ nút chế độ xả đến khi chỉ báo trên bộ sạc USB tắt, hoặc tháo pin khỏi bộ sạc USB. Thao tác này ngăn mất mức sạc pin.

KHẮC PHỤC SỰ CỐ

Triệu chứng	Lỗi có thể	Quy trình khả thi
Chỉ báo sạc trên bộ sạc USB có màu vàng. Chỉ báo nhiệt độ trên pin bật, hoặc chỉ báo lỗi trên pin nhấp nháy.	Pin quá lạnh hoặc quá nóng để sử dụng hoặc sạc.	Nếu pin quá nóng, hãy để nhiệt độ pin hạ xuống. Nếu pin quá lạnh, hãy đưa pin vào trong nhà. Khi pin ở đúng nhiệt độ, bạn có thể sử dụng hoặc sạc pin. Tuân theo phạm vi nhiệt độ hoạt động, tham khảo <i>VẤN HÃNH</i> trên trang 302. Giữ bộ sạc USB tránh xa ánh mặt trời. Nếu vấn đề tiếp tục, hãy trao đổi với đại lý của bạn.
Chỉ báo sạc trên bộ sạc USB có màu vàng. Chỉ báo lỗi pin trên pin bật.	Pin gặp lỗi nghiêm trọng.	Trao đổi với đại lý của bạn.
Chỉ báo sạc trên bộ sạc USB có màu đỏ.	Bộ sạc USB gặp lỗi nghiêm trọng.	Trao đổi với đại lý của bạn.

VẬN CHUYỂN VÀ BẢO QUẢN

- Rút phích cắm điện và tháo pin ra khỏi bộ sạc.

- Tháo sản phẩm an toàn trong khi vận chuyển để ngăn hư hỏng và sự cố.

- Giữ sản phẩm trong khu vực có khóa để ngăn trẻ em hoặc người không có phận sự tiếp cận.
- Để sản phẩm ở nơi khô ráo, không đóng băng và sạch sẽ với nhiệt độ chính xác.
- Bảo quản sản phẩm ở nơi có nhiệt độ từ 5°C (41°F) đến 25°C (77°F). Giữ sản phẩm tránh xa ánh mặt trời.
- Giữ pin tránh xa bộ sạc USB trong khi bảo quản.

THẢI BỎ

Sản phẩm Husqvarna không phải là rác thải sinh hoạt và chỉ được thải bỏ theo quy định trong sách hướng dẫn này.

- Tuân thủ các yêu cầu và quy định thải bỏ địa phương áp dụng.
- Tái chế bộ sạc USB và bao bì ở địa điểm thải bỏ áp dụng.
- Trao đổi với đại lý Husqvarna tại địa phương của bạn để biết thêm thông tin về cách tái chế và thải bỏ pin.

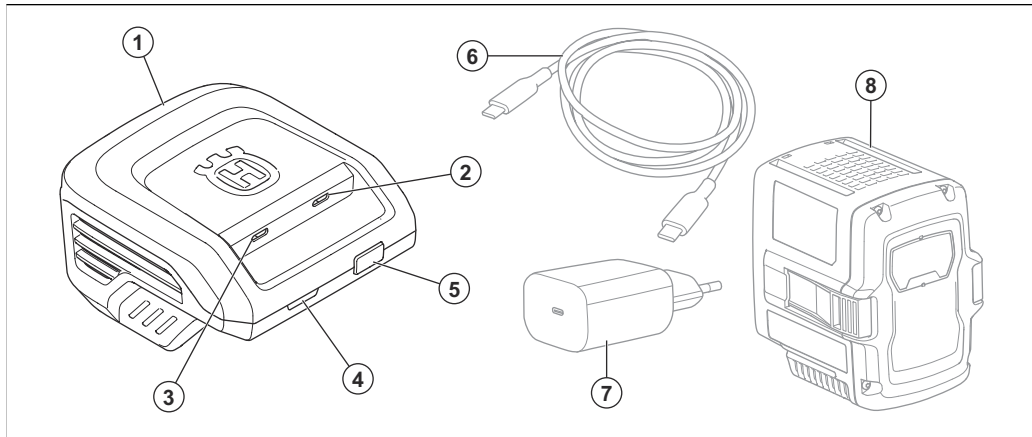
DỮ LIỆU KỸ THUẬT

Để biết dữ liệu kỹ thuật, hãy tham khảo biển thông số của bộ sạc USB.

Pin được duyệt cho bộ sạc USB:

	40-B140X	40-B220X	40-B330X	40-B540X
Công suất, Ah	4	6	9	15

产品概览



1. USB 充电器

2. 双向 USB-C PD 端口，输入/输出 100 W

3. 单向 USB-C PD 端口，输出 45 W

4. USB 充电器上的充电和错误指示灯

5. USB 充电器上的放电模式按钮

6. USB 电缆

7. USB 电源适配器

8. 电池

本产品上的符号



请多加小心，并正确地使用本产品。本产品可能会对操作员或其他人造成严重伤害或死亡。



请认真阅读操作手册，确保在充分理解各项说明之后再使用本产品。



本产品符合适用的 EC 指令。



本产品符合适用的英国法规。



本产品或产品包装不属于生活垃圾。请送至适当的电气和电子设备废弃处理点进行回收。



仅限在室内使用和存放本产品。

注意： 产品上的其他符号/标识对应于某些商用领域的认证要求。

安全定义

本手册使用了“警告”、“小心”和“注意”来指出特别重要的内容。



警告： 当不遵守手册中的说明可能会给操作员或周围人员带来伤害或死亡风险时，会使用此标志。



小心： 当不遵守手册中的说明可能会对产品、其他材料或附近区域造成损坏时，会使用此标志。

注意： 用于提供特定状况下所需的更多信息。

重要安全须知



警告： 请阅读所有安全警告和所有说明。如不遵循警告和说明，可能会导致触电、火灾和/或严重伤害。

注意： 保存所有警告和说明。

- 只能将 USB 充电器 40-USB150X 与 Husqvarna 正品电池配合使用。有关电池的具体信息，请参阅 *技术参数在第 311 页上*。电池已通过软件进行加密。
- 切勿使用一次性电池。
- 请勿尝试拆解或维修 USB 充电器。
- 请勿将 USB 充电器端子连接至金属物体。
- 使用获得批准的未损坏 USB 电源适配器。

- 定期检查 USB 电缆是否损坏。如果 USB 电缆已损坏，请立即断开 USB 充电器。
- 如果 USB 电缆损坏，请进行更换。
- 请勿用 USB 电缆提起 USB 充电器。要从电源插座上断开 USB 充电器，请拔出电源插头。
- 让所有电线和延长电线远离水、油和锋利的边沿。确保 USB 电缆没有夹在门、栅栏或类似物体之间。
- 请勿用水清洁电池或 USB 充电器。
- 请勿使用损坏的 USB 充电器或电池。
- 请勿在有闪电风险的情况下使用 USB 充电器。
- 只能在通风良好且温度合适的室内环境（如居住场所）中使用 USB 充电器。
- USB 充电器须远离阳光照射。请勿在室外或潮湿条件下使用 USB 充电器。
- 请勿用湿手操作 USB 充电器。
- 请勿在易燃材料或可能导致腐蚀的材料附近使用 USB 充电器。从 USB 充电器中取出电池，如果出现冒烟或着火，请断开 USB 电缆与 USB 充电器的连接。

- 请勿在 USB 充电器工作期间对其进行遮盖。
- 本机可以由 8 岁以上儿童以及身体、感官或智力低下的人或缺少经验和知识的人使用，前提是给予这些人监督或指导，使其能以安全的方式使用本设备并了解其中的危险。不得让儿童玩耍本设备。儿童不得在无人监督的情况下对设备进行清洁和维护。

操作

- 只能在 -10 °C (14 °F) 至 40 °C (104 °F) 的环境温度条件下使用 USB 充电器。
- 电池温度超过 50 °C (122 °F) 时将无法充电。
- 电池温度低于 0 °C (32 °F) 时将无法充电。

为 Husqvarna BLi-X 36V 电池充电



小心： 确保电池、USB 充电器和电池上的端子洁净、干燥。请勿将电池连接至不洁净或潮湿的 USB 充电器。

1. 使用 USB 电缆将 USB 充电器连接至 USB 电源适配器。确保已将 USB 电缆连接至 USB 充电器上的双向端口。
2. 将电源适配器连接至电源插座。USB 充电器上的充电指示灯分别呈红色、绿色和黄色闪烁 1 次。



小心： 仅将电源适配器连接至具有标牌上规定电压和频率的电源插座。

3. 将电池连接至 USB 充电器。正确连接电池后，USB 充电器上的充电指示灯会呈绿色亮起。

注意： 默认模式是为 Husqvarna BLi-X 36V 电池充电。因此，无需按下 USB 充电器上的放电模式按钮即可开始充电。

4. 按下电池上的电池指示灯按钮，以了解电池充电状态。当电池上的所有充电指示灯均亮起时，表示电池已充满电。

注意： 在充满电的过程中，充电器的充电指示灯呈绿色常亮。

5. 从 USB 充电器中取出电池，然后从电源插座上拔下电源适配器。

为 USB 设备充电

1. 使用 USB 电缆将 USB 设备连接至 USB 充电器上的端口。两个 USB 端口均可输出功率。选择适合设备的功率级。
2. 将电池连接至 USB 充电器。确保电池已完全就位。

故障检修

症状	可能的故障	可能的步骤
USB 充电器上的充电指示灯呈黄色亮起。 电池上的温度指示灯亮起，或电池上的错误指示灯闪烁。	电池温度过高或过低，无法使用或充电。	如果电池温度过高，请使其降温。如果电池温度过低，请将其移入室内。待电池达到合适温度后，即可再次使用或充电。 请按操作在第 309 页上的说明遵守操作温度范围。USB 充电器须远离阳光照射。如果问题仍然存在，请联系您的经销商。

3. 按下 USB 充电器上的放电模式按钮。USB 充电器上的充电指示灯呈绿色亮起，开始为 USB 设备充电。

注意： 默认模式是为 HusqvarnaBLi-X 36V 电池充电。因此，必须按下 USB 充电器上的放电模式按钮，才能开始为 USB 设备充电。

充电完成后，长按放电模式按钮，直至 USB 充电器上的指示灯熄灭，或从 USB 充电器中取出电池。这可防止电池电量损耗。

症状	可能的故障	可能的步骤
USB 充电器上的充电指示灯呈黄色亮起。电池上的电池错误指示灯亮起。	电池有严重错误。	请联系您的经销商。
USB 充电器上的充电指示灯呈红色亮起。	USB 充电器出现严重问题。	请联系您的经销商。

运输与存放

- 拔下电源插头，然后从充电器中取出电池。
- 在运输过程中安全地固定本产品，以防止发生损坏和事故。
- 将本产品存放在上锁的区域，以防儿童或无关人员擅自触碰。
- 将本产品放在干燥、无霜且清洁的地方，并具有合适的温度。
- 请在 5 °C (41 °F) 至 25 °C (77 °F) 的温度下存放本产品。本产品须远离阳光存放。
- 存放期间请勿将电池放在 USB 电池充电器中。

弃置

Husqvarna 产品不属于生活垃圾，必须按照本手册中的规定丢弃处理。

- 请遵守当地的废弃处理要求和适用的法规。
- 将 USB 充电器和包装送至适当的弃置地点进行回收。
- 有关如何废弃和回收电池的更多信息，请咨询您当地的 Husqvarna 经销商。

技术参数

有关技术参数，请参见 USB 充电器的标牌。

获准用 USB 充电器充电的电池：

	40-B140X	40-B220X	40-B330X	40-B540X
容量 , Ah	4	6	9	15

RoHS 表

零件名称	有害物质名称					
	铅 (pb)	汞 (Hg)	镉 (cd)	六价铬 (cr (VI))	六价铬 (cr (VI))	六价铬 (cr (VI))
零件 1961201	X 欧盟豁免 (6c,7c-l)	○	○	○	○	○

本表格依据 SJ/T 11364 的规定编制。

○ : 指材料的平均含量低于 GB/T 26572 规定的限值。

X : 指至少该零件的平均材料中此类有害物质的含量超过了 GB/T 26572 规定的限值 (企业可在此对标注“x”的原因作进一步说明) 。



www.husqvarna.com

Original instructions
الإرشادات الأصلية
Оригинални инструкции
Původní pokyny
Originale instruktioner
Originalanweisungen
Αρχικές οδηγίες
Instrucciones originales
Originaaljuhend
Alkuperäiset ohjeet
Instructions d'origine

Originalne upute
Eredeti útmutatás
Istruzioni originali
取扱説明書原本
원본 설명서
Originalios instrukcijos
Lietošanas pamācība
Arahan asal
Originele instructies
Originale instruksjoner
Oryginalne instrukcje

Instruções originais
Instrucţiuni iniţiale
Оригинальні інструкції
Оригинальные инструкции
Põvodné pokyny
Izvirna navodila
Originalna uputstva
Bruksanvisning i original
Orijinal talimatlar
Các chỉ dẫn ban đầu
原始说明



1144534-38



2024-12-20