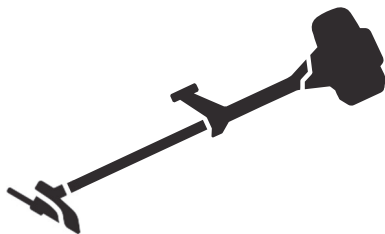




H Husqvarna®







226RS, 226RJ

JA 取扱説明書

操作装置のシンボルマーク

運転操作および保守管理のために、操作装置のシンボルマークが使用されています。これらの表示に従って誤操作のないようご注意ください。

マーク表示部位	図柄	意味
燃料タンクキャップ		使用燃料の種別が「混合ガソリン」であることを表わします。
エアクリーナカバー		■ エンジン始動時 このマークの方向にレバーを操作するとチョークが閉じることを示します。
		■ 運転(作業)時 このマークの方向にレバーを操作するとチョークが開くことを示します。
ストップスイッチ (右手グリップ側 または リヤグリップ側)		■ 運転 運転側にするとエンジンが「運転」することを示し、リコイルスタータでエンジンが始動することを表わします。 ■ 停止 停止側にするとエンジンが「停止」することを示します。

はじめに


このたびは当社製品をお買い上げいただき誠にありがとうございました。

この取扱説明書は、製品の正しい取扱い方法、簡単な点検および手入れについて説明しています。

ご使用前によくお読みいただき十分理解され、お買い上げの製品が優れた性能を発揮し、かつ快適な作業をするためにこの冊子をご活用ください。

また、お読みになった後必ず大切に保管し、分からないことがあった時には取り出してお読みください。なお、製品の仕様変更などにより、お買い上げの製品とこの説明書の内容が一致しない場合がありますので、あらかじめご了承ください。




安全 第一

本書に記載した注意事項や機械に貼られた  の表示がある警告ラベルは、人身事故の危険が考えられる重要な項目です。よく読んで必ず守ってください。

なお、警告ラベルが汚損したり、はがれた場合はお買い上げの販売店に注文し、必ず所定の位置に貼ってください。

■ 注意表示について

本取扱説明書では、特に重要と考えられる取扱い上の注意事項について次のように表示しています。

 危険	: 注意事項を守らないと、死亡または重傷を負うことになるものを示します。
 警告	: 注意事項を守らないと、死亡または重傷を負う危険性があるものを示します。
 注意	: 注意事項を守らないと、けがを負う恐れがあるものを示します。
重要	: 注意事項を守らないと機械の損傷や故障の恐れがあるものを示します。
補足	: その他、使用上役立つ補足説明を示します。

振動障害の防止

振動障害を防止するため、製品をお使いになる前に必ずお読みください。

■ 1日の作業時間について

疲労が重なると注意力が低下し事故の原因となりますので、作業計画にはゆとりを持たせてください。

1日の作業時間は、機体または取扱説明書に表示の『周波数補正振動加速度実効値の3軸合成値』により厚生労働省通達で次のように決められています。

- ① 10 m/s² より小さい場合は、1回の連続作業時間は30分以内、1日の作業時間は2時間以内としてください。
- ② 10 m/s² より大きい場合は、1回の連続作業時間は30分以内、1日の作業時間は次の式により算出した時間以内としてください。

$$T=200 \div (a \times a) \quad T: 1日の最大作業時間(時間)$$

a: 周波数補正振動加速度実効値の3軸合成値 (m/s²)

■ 使用前の点検・整備について

製造時の振動レベルを劣化させないため、作業を開始する前に必ず機体各部の点検・整備を行い異常がないことを確かめてください。

特に、次のような異常がある場合は、速やかに使用を中止し販売店または修理専門店にて整備してください。

- ① 振動が大きくなったなど異常な振動を感じたとき
- ② 防振ゴムのはがれ、劣化、破損、および固定部のゆるみ、破損
- ③ 防振スプリングの伸び、変形、破損、および固定部のゆるみ、破損
- ④ ハンドル(左手、右手)の変形、破損
- ⑤ ハンドル(左手、右手)取付部のゆるみ、破損
- ⑥ 刈刃のゆるみ、チップ飛び、ひび割れ、欠け、曲がり、磨耗
- ⑦ 刈刃の切れ味不良


周波数補正振動加速度実効値の3軸合成値 および 本体質量

型 式 名	本体乾燥質量(kg)	周波数補正振動加速度実効値の3軸合成値 (m/s ²)
226RS	4.8	3.9
226RJ	4.4	6.6

注:1) 上記の『周波数補正振動加速度実効値の3軸合成値』は、ISO 22867:2004 により測定しています。


注:2) 本体乾燥質量は、ISO 11806 により刈刃、燃料、肩掛バンド、飛散防護カバーを除いた数値です。

目次

 正しくお使いいただくために	1
警告ラベルとその取扱い.....	6
サービスと保証について.....	7
製品主要諸元.....	8
各部の名称.....	9
標準付属品.....	10
刈刃の選定.....	12
組立	
エンジンと本体の結合.....	13
ハンドルの取り付け.....	14
飛散防護カバーの取り付け.....	17
スロットルワイヤの接続.....	18
スロットルワイヤの遊び調整.....	19
スイッチコードの接続.....	20
刈刃の取り付け.....	21
燃料.....	24
給油.....	26
エンジンのかけかた.....	27
エンジンのとめかた.....	31
操作方法	
肩掛バンドの装着.....	32
緊急離脱ツマミの操作方法.....	34
刈払い作業.....	35
点検整備	
作業前後点検.....	37
定期点検.....	38
刈刃.....	39
エアクリーナ.....	40
燃料フィルタ.....	41
スパークプラグ.....	42
冷却用空気通路.....	43
ギヤケース.....	44
100時間使用毎の手入れ.....	45
エンジンの調整.....	46
長期保管時の手入れ.....	47
故障のときは.....	45



正しくお使いいただくために

本製品をご使用になる前に、この取扱説明書をよく読み理解した上で正しく取扱ってください。快適に作業をするため、ぜひ守っていただきたい注意事項は下記の通りですが、これ以外にも本文の中で「 警告サイン」として説明のつど取り上げております。

■ 製品をお使いになる前に

- ご使用前にこの取扱説明書をお読みになり、製品の機能と取扱い上の注意事項をよくご理解ください。
- 本製品は地表の雑草刈りを用途として設計されています。不測の事故を招く恐れがありますので、本来の用途以外の目的(樹木の枝落しや植え込みの剪定、材木の切断など)には使用しないでください。
- 本製品は高速で作動する刃物を装備しているため、操作を誤ると非常に危険です。
疲労などで体調が悪い場合や、カゼ薬服用時、飲酒後など、正常な判断と的確な操作ができない恐れがある場合は、本製品を使用しないでください。また、本書の内容が理解できない人、妊娠している人や子供には絶対に使わせないでください。
- エンジンの排気ガスには人体に有害な一酸化炭素が含まれています。
屋内やビニールハウス、トンネル内など、通気の悪い場所では本製品を使用しないでください。
- 次のような場合はお使いにならないでください。
 - ① 足元が滑りやすいなど、安定した作業姿勢の保持が困難な場合
 - ② 霧や夜間など、作業現場周辺の安全確認が困難な場合
 - ③ 天候悪化時(降雨、強風、雷など)
- 初めてお使いになる場合は、実作業に入る前に熟練者から製品の取扱い指導を受けてください。
- 疲労が重なると注意力が低下し、事故の原因となります。作業計画にはゆとりを持たせ、作業時間は『振動障害の防止』の項に従ってください。
- この取扱説明書は必ず保管して、分らないことがあった場合など必要に応じてご参照ください。
- 小さいお子様の手の届くところに保管しないでください。
- 本製品を譲渡または貸与する際は、この取扱説明書を必ず添付してください。
- この製品は運転中に電磁界を発生し、電磁界がペースメーカーやその他の医療器具に干渉する場合があります。重傷・致命傷のリスクを軽減するため、ペースメーカーやその他の医療器具を装着された方は、この製品を使用する前に医師またはペースメーカー・医療器具メーカーに相談してください。

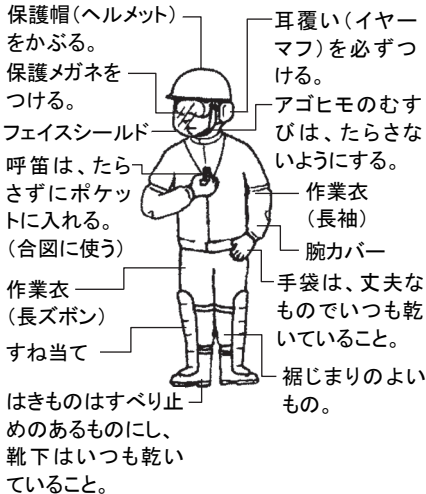
■ 事業者様へ

- 刈払機を使用する作業者には、厚生労働省が定める「刈払機取扱作業者に対する安全衛生教育」を受講させてください。
(厚生労働省・基発第66号)



正しくお使いいただくために

■ 使用時の服装・装備



- 本製品をお使いになる際は、屋外作業にふさわしい服装を整え、次の用品を着用してください。

- ① 保護帽(ヘルメット)
 - ② 保護メガネおよび顔面防護ネット(フェイスシールド)
 - ③ 丈夫な手袋または防振手袋
 - ④ 滑りにくい丈夫な保護長靴(先芯入り)または滑りにくい安全な靴(先芯入り)
 - ⑤ すね当て
 - ⑥ 耳覆い(イヤーマフ)
 - ⑦ 長袖・長ズボンの作業衣
- また、次の用品を携行してください。

- ① 製品付属工具および目立てヤスリ
- ② 適切な容器に入れた燃料
- ③ 交換用刈刃
- ④ 作業区域表示用具(ロープ、立て札等)
- ⑤ 呼笛(共同作業時や非常時の合図用)
- ⑥ なた、手のこ(障害物除去用)

- 裾じまりの悪い衣服や裸足、サンダル、草履などでの作業はしないでください。
- 事故やけがに備え、次の用具を携行してください。

- ① 救急箱
- ② 止血道具(タオル・手ぬぐい等)

■ 燃料に関する注意事項

- 本製品のエンジンは、引火しやすいガソリンを含む「混合ガソリン」を燃料としています。
焼却炉、バーナー、たき火、かまど、電気スパーク、溶接火花など、引火の恐れがある場所では、燃料の補給をしたり燃料容器を保管したりしないでください。



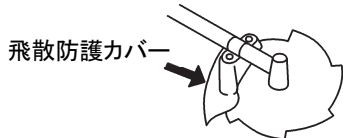
- くわえタバコでの作業や燃料補給は危険です。絶対にしないでください。
- 燃料の補給や保管容器への注入作業は屋外の平坦な場所で行ってください。通気の悪い屋内で給油作業をすると酸化した燃料に引火する恐れがあります。
- 使用中に給油する場合は、必ずエンジンを停止し、周囲に火気がないことを確かめてから燃料を補給してください。
- 給油後は、燃料容器を密閉してから、3m以上離れた場所でエンジンを始動してください。
- 給油時に燃料がこぼれた場合は、エンジンをかける前に、機体に付着した燃料を完全にふき取ってください。



正しくお使いいただくために

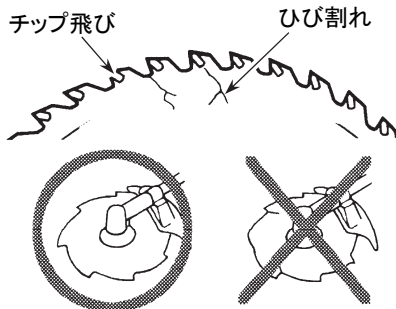
■ 使用前の注意事項

- 作業を始める前に現場の状況(地形、刈り払う草の性質、障害物の位置、周囲の危険度など)をよく確かめ、移動可能な障害物は除去してください。
- 作業員から15m以内を危険区域とし、この中に人が立ち入らないよう標識ロープで囲む、立て札を立てる等の警告表示をしてください。また、数人で共同作業を行う場合は、緊密に合図しあうなどして常に安全間隔を確保してください。
- 作業を開始する前に機体各部を点検し、ネジ類のゆるみ、燃料漏れ、損傷、変形などの異常がないことを確かめてください。特に刈刃および刈刃取付部は入念に点検してください。
- 飛散防護カバーを取り外した状態で使用しないでください。

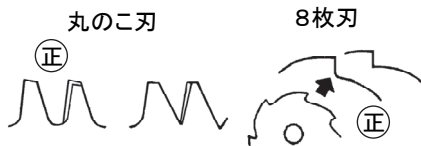


- 肩掛バンドは正しく着用し、作業時は機体の所定位置に接続して使用してください。
- 刈刃は、作業条件に合わせて本取扱説明書記載の弊社純正品の中から適切なタイプを選択使用してください。(詳細は本文12ページ参照)
- 刈刃は直径255mm以下の刈刃を使用してください。直径255mmよりも大きな刈刃は絶対に使用しないでください。
☆本製品または刈刃の損傷および飛散により、事故や重大な人身事故を招く恐れがあります。
- 刈刃はよく目立てされたものを使用してください。

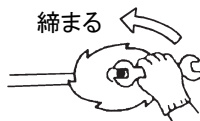
- 刈刃は、欠け、ひび割れ、曲がりなどがないことを確認してから使用してください。異常のある刈刃は絶対に使用しないでください。



- 刈刃を目立てするときは割れ防止のため必ず刃元に丸みをつけてください。



- 刈刃取り付け時は本書または刈刃付属の取付要領に従って正しく取り付けてください。



- 刈刃を締め付け後、手回して振れや異音がないことを確かめてください。振れがあると異常振動や刈刃取付部ゆるみの原因となり非常に危険です。
☆本製品または刈刃の損傷および飛散により、事故や重大な人身事故を招く恐れがあります。





正しくお使いいただくために

■ エンジン始動時の注意事項

- エンジンを始動する時は周囲(15m以内)の安全をよく確かめてください。



- 始動時は機体をしっかりと保持し、刈刃やスロットルレバーが地面や周囲の障害物に触れないよう機体をしっかり固定してください。コントロールレバーがアイドル位置にない状態でエンジンをかけると、始動と同時に刈刃が回り出し、非常に危険です。

- エンジン始動時は常に、コントロールレバーをアイドル位置(完全に戻した状態)にしてください。

- エンジン始動後、コントロールレバーをアイドル位置に戻した状態で刈刃が回らないことを確かめてください。刈刃が回り続ける場合はエンジンを停止し、スロットルワイヤ他の点検整備を行ってください。
(本文18, 19および46ページ参照)

■ キックバックに関する注意事項

- キックバックとは、高速回転している刈刃が石や樹木、コンクリート、杭、支柱など硬くて切れない固定物に触れた際に、反作用で機体が瞬間的に大きく振られる現象をいいます。キックバックが起きると機体が思わぬ動きをするため、正常な操作ができなくなる危険があります。キックバック防止のため、以下事項を必ず守ってください。

- ① 作業前にキックバックの恐れがある障害物の位置を確かめ、その周囲の草を取り除いて分かりやすくしておくこと。
- ② 作業時は、機体のハンドルグリップ部以外を持って操作しないこと。
- ③ 作業中は刈刃から目を離さないこと。目を離す必要がある場合はコントロールレバーを完全に戻すこと。
- ④ 刈刃が足元に近づいたり腰より上になるような機体操作はしないこと。

■ 運搬時の注意事項

- 金属製刈刃使用時は、刈刃に付属の刈刃カバーを装着するか、適切な覆いをしてください。
- 車で運搬するときは、ロープなどで荷台に確実に固定してください。危険ですので自転車やバイクでの運搬はしないでください。
- 燃料タンクに燃料を入れたまま長時間悪路上を運搬しないでください。キャップがゆるみ燃料が漏れ出す恐れがあります。

■ 作業時の注意事項

- 作業時は機体の握り部(ハンドルグリップ)を両手でしっかり握って操作してください。作業を中断する場合は、コントロールレバーを完全に戻し、エンジンを停止してから手を離してください。
- 刈払作業はゆとりのある安定した姿勢で行ってください。
- エンジンの回転は作業に必要な範囲に保ち、不必要に上げないでください。



正しくお使いいただくために

- 刈刃に巻き付いた草を取り除いたり、刈刃や機体の点検、燃料補給が必要な場合は必ずエンジンを停止し、刈刃の回転が完全に停止してから行ってください。
- 刈刃が石などの硬いものに当たるときはすぐにエンジンを停止し、刈刃に異常がないか点検してください。異常があった場合は作業を中止し、正常な刈刃に交換してください。
- 作業中に後方から声をかけられた場合は、振り向く前に必ずエンジンを停止してください。

- 電気ショックを受ける可能性がありますので、エンジン運転中はスパークプラグやコードに触れないでください。



- 高温によるやけどの恐れがありますので、エンジン運転中および停止後エンジンが冷えるまでは、マフラ、マフラカバー、シリンダ、スパークプラグ、ギャケースなどの高温部に触れないでください。
- 炎天下での作業では、直射日光によりプラスチック部品が高温になる恐れがあります。異常を感じたら、直ちに使用を中止し、機械をしばらく日陰に放置し温度を下げる処置を取ってください。
- 作業を中断して移動するときは、エンジンを停止し、刈刃を前向きにして持ち運んでください。



- 運転中は、冷却用空気取入口に物を差し込んだりしないでください。回転部品に触れる恐れがあり危険です。
- 高温・炎天下での作業は熱中症等、身体に重大な影響を及ぼす可能性があります。作業中の体調管理に努めこまめな水分補給を心掛けてください。また身体に異常を感じた場合は直ちに作業を中止し、涼しい場所で休憩を取るなどの対応を取ってください。

■ 整備上の注意事項

- この取扱説明書では、製品の機能維持に必要な整備について説明しています。本書に記載されていない整備が必要な場合は、お買い上げ店または最寄りの当社製品取扱店にご相談ください。
- 製品の改造や分解等はしないでください。運転中に機体が破損したり、正常な操作ができなくなる危険があります。
- 点検整備時は、必ずエンジンを停止してください。
- エンジン停止直後は、素手でマフラ、マフラカバー、シリンダ、スパークプラグ、ギャケースなどの高温部に触れないでください。高温のためやけどの危険があります。
- 刈刃の着脱や研ぎ直しをするときは、けが防止のため丈夫な手袋を着用してください。
- 刈刃などの交換用部品や補充用油脂類は、必ず当社純正品または当社指定銘柄品を使用してください。





正しくお使いいただくために

■ 警告ラベルとその取扱い

① 品番 642011590



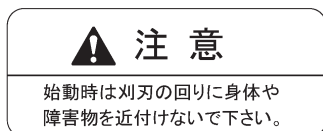
取扱説明書
を読むこと

ヘルメット・
保護メガネ・
耳栓着用のこと

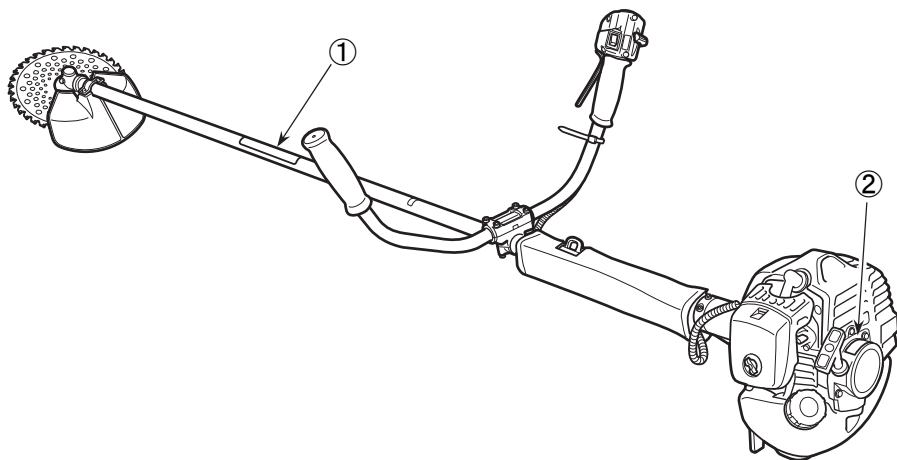
飛散防護カバー
を取り外さない
こと

15m以内
に人を
近付けないこと

② 品番 550091190



【貼付位置】



【ラベルのメンテナンス】

- (1) 警告ラベルは、いつもきれいにし、傷つけないようにしてください。
- (2) 警告ラベルが汚損したりはがれた場合はお買い上げの販売店に注文し、新しいラベルに取り替えてください。
- (3) 新しいラベルを貼る場合は汚れを完全にふき取り、乾いた面にして元の位置に貼ってください。

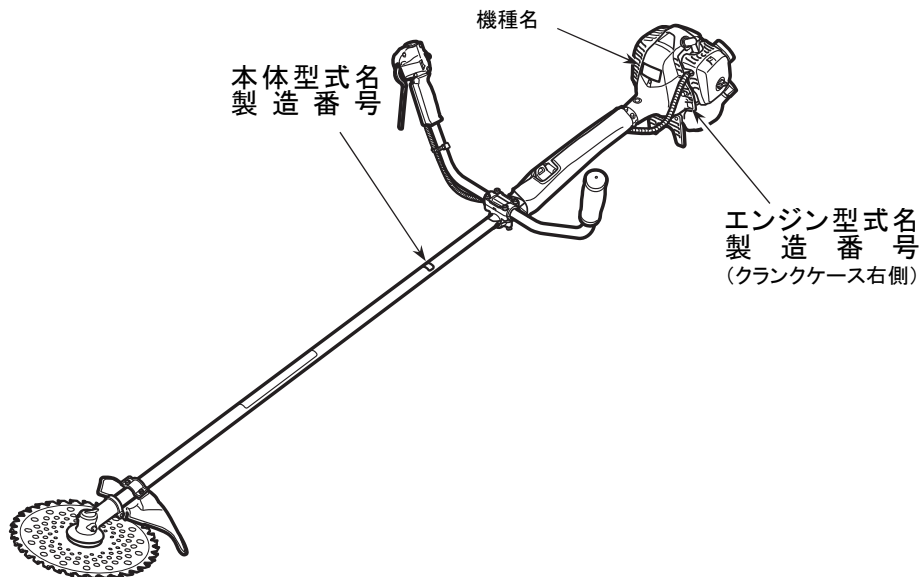
サービスと保証について

ご相談窓口

本製品に関するお問い合わせや消耗品のお求め、サービスのご用命は、お買い上げいただいた販売店で承ります。

お問い合わせの際は型式名と製造番号(下図参照)をご連絡ください。

製品・技術・その他に関してお気付きの点やご意見等ありましたらお気軽に弊社営業窓口(裏表紙記載)にお寄せください。



保証書について

本製品には、保証書を別途添付しております。保証書は、必ず「販売店名・お買い上げ日・型式名・製造番号」の記入押印をお確かめのうえ販売店から受け取っていただき内容をよくお読みのと大切に保管してください。

補給部品の供給年限について

本製品の補修部品の供給年限は、製造打切後8年です。ただし、供給年限内であっても特殊部品につきましては、納期等についてご相談させていただく場合もあります。

補修用部品の供給は、原則的には、上記の供給年限で終了いたしますが、供給年限経過後であっても部品供給のご要請があった場合には、納期および価格についてご相談させていただきます。



機械の改造は危険ですので、改造しないでください。
改造した場合や取扱説明書に述べられた正しい使用目的と異なる場合は、メーカー保証の対象外になるのでご注意ください。

製品主要諸元

名称・型式		刈払機	
		226	
		RS	RJ
ハンドル形式		両手	ループ
本体乾燥重量 ^{※1} kg		4.8	4.4
外形寸法 ^{※2}	全長 mm	1832	
	全幅 mm	555	341
	全高 mm	411	248
標準付属刈刃		チップソーφ 255×40P	
スロットルレバー		STレバー	
動力伝達方式		自動遠心クラッチ、スパイラルベベルギヤ	
減速比		1.462 (19:13)	
刈刃回転方向		反時計回り(作業者から見て)	
刈刃取付ネジサイズ		M7	
メインパイプ(直径) mm		アルミニウム(φ 24)	
エンジン	形式	G26LS	
	排気量 cm ³	25.4	
	燃料タンク容量 L	0.75	
	使用燃料	潤滑油混合ガソリン	
	使用潤滑油	2サイクルエンジン専用オイル	
	混合比	ゼノア純正オイル(FD級)使用時 50:1	
	キャブレタ	ダイヤフラム、ロータリーバルブ式	
	点火方式	無接点式フライホイールマグネット	
	スパークプラグ	NGK BPMR7A	
	始動方式	リコイルスタータ式	
停止方式	点火回路一次側短絡式		

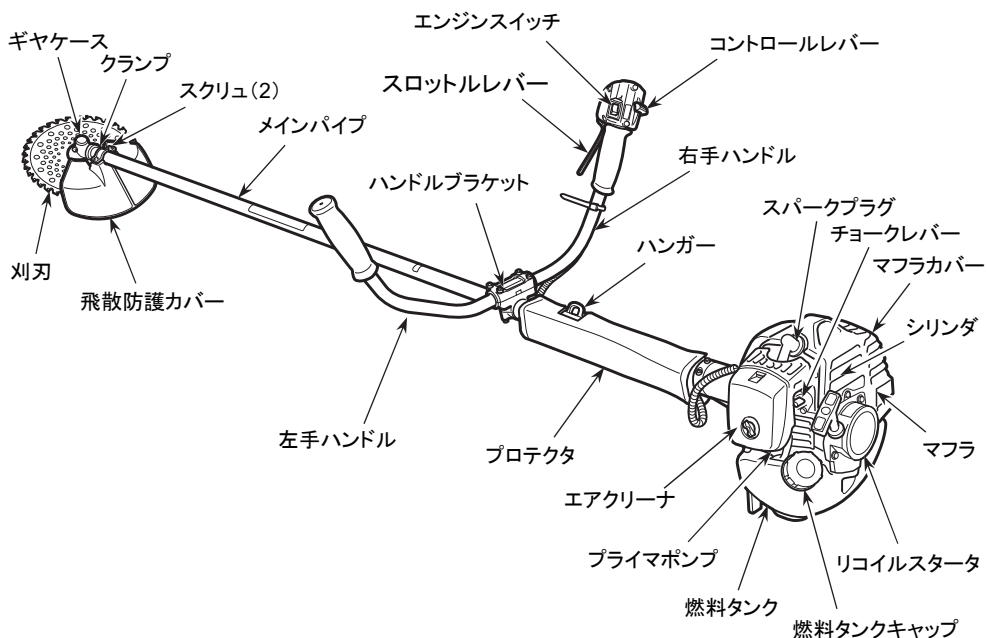
(※1) 刈刃、刈刃カバー、飛散防護カバー、肩掛バンド、燃料を含んでおりません。

(※2) 標準刈刃装着時

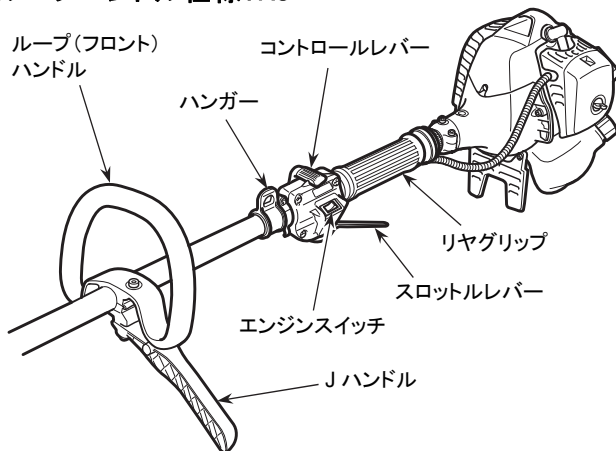
改良などにより商品の細部仕様が本書記載内容と異なることがあります。ご了承ください。

各部の名称

両手ハンドル仕様:RS

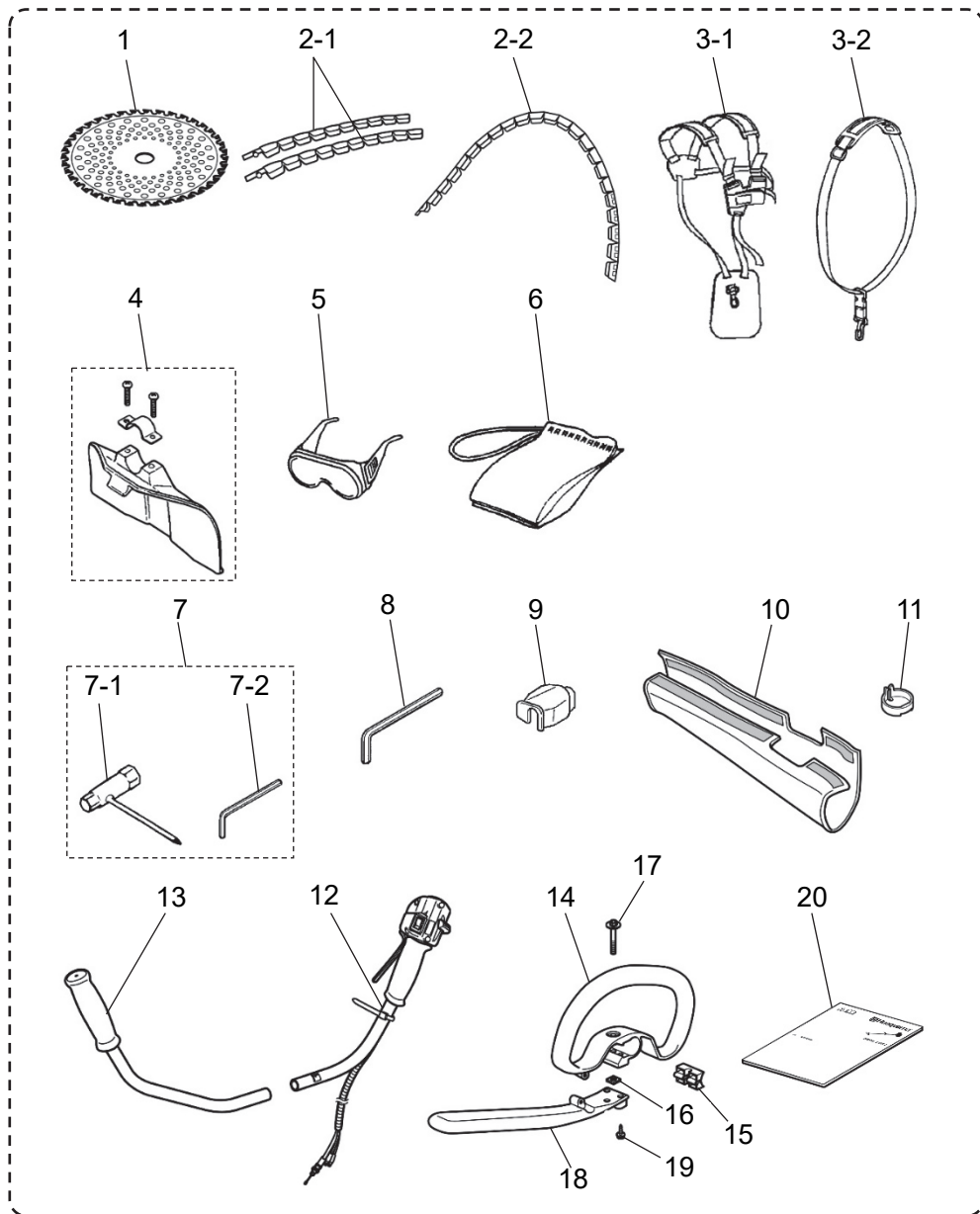


ループハンドル仕様:RJ



標準付属品

エンジン箱



図番号	部品番号	品名	数量	
			226RS	226RJ
1	579449201	チップソー255-40P	1	1
2-1	574352301	刈刃カバー(分割タイプ)	2	2
2-2	589484001	刈刃カバー(一体タイプ)	1 ※2	1 ※2
3-1	537216301	肩掛バンド(ダブルタイプ)	1	—
3-2	537216201	肩掛バンド(シングルタイプ)	—	1
4	586885201	飛散防護カバー	1	1
5	T354192110	保護メガネ	1	1
6	592784301	刈刃収納バッグ	1	1
7	585979801	ツールセット	1	1
7-1	577873401	ソケットレンチ 13x19	1	1
7-2	0900700425	六角レンチ 対辺 4	1	1
8	0900700528	六角レンチ 対辺 5	—	1
9	450081910	キャブレタカバー	1	1
10	848B8138A1	プロテクタ	1	—
11	160181810	キャップ(ケーブル抜止め用)	1	1
12	590193513	右手ハンドルアセンブリ	1	—
13	578015702	左手ハンドル	1	—
14	503871906	ループハンドル	—	1
15	503940301	スペーサ	—	1
16	502197101	四角ナット	—	1
17	8488463500	ワッシャ付きボルト	—	1
18	503997804	Jハンドル	—	1
19	574181501	スクリュ	—	3
20	115980779	取扱説明書 ※1	1	1

※1 :保証書が挟み込まれています。

※2 : 2-1または2-2の内どちらかが同梱されています。


刈 刃 の 選 定

標準刈刃以外に、オプションとして各種の刈刃を用意しております。作業用途に合わせて適切な刈刃をお選びください。

用 途	推奨刈刃				
	種 別		部品番号	品 名	
柔らかい雑草	金属刃	刈込刃	4枚刃	※	ブレード φ 255-4T
一般雑草			8枚刃	※	ブレード φ 230-8T
		※		ブレード φ 255-8T	
		チップソー (標準付属品)	※	ブレード φ 255-40P	
柔らかい雑草 (障害物の多い場所)	ナイロンカッタ		YZDTA01	ナイロンカッタ オートカッタ D	
			581064001	ナイロンカッタ オートカッタ Z-B Pro ボルト式	
			581065701	ナイロンカッタ オートカッタ Z-K Pro 刈刃式	

詳しくはそれぞれの刈刃に添付の説明書をお読みください。

※印はお買上げ店にお問い合わせください。

 警告	<p>刈刃は直径255mm以下の刈刃を使用してください。直径255mmよりも大きな刈刃は絶対に使用しないでください。本製品または刈刃の損傷および飛散により、事故や重大な人身事故を招く恐れがあります。</p>
--	---

重要	<p>ナイロンカッタは金属刃より抵抗が大きいため、取扱い操作を誤るとクラッチ部が発熱し変形損傷することがあります。ご使用時は次の点をお守りください。</p> <ul style="list-style-type: none"> ● ナイロンカッタはゼノア純正オートカッタ Z-B Pro、Z-K Pro、オートカッタ Dをお使いください。 市販品をお使いになる場合は本体の外径が10cm以下のものにしてください。 ● ナイロンコードの長さは17cm以下にしてください。 ● 作業時はエンジン回転を高速に保ってください。
-----------	--

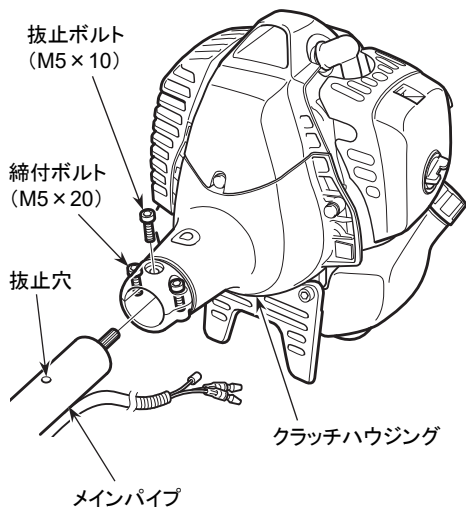
組立



- 組立時は各部品を正しく組み付けてください。組み付けを誤ると事故を招く恐れがあります。
- ご自身で組立が困難な場合はお買い上げ店にご相談ください。

■ エンジンと本体の結合

図1



1. クラッチハウジング端部中央の抜止ボルト(M5×10)を、付属の六角レンチでゆるめて取り外してください。
2. クラッチハウジング端部のメインパイプ締付ボルト(M5×20)2本を、付属の六角レンチでゆるめてください。
3. メインパイプを軽く左右に回しながらクラッチハウジングに押し込んでください。
4. クラッチハウジングの抜止め用ネジ穴とメインパイプの穴を合わせてから抜止ボルトをねじ込み、確実に締め付けてください。

【締付トルク】


1.6～3.0 N・m {16～30.5kgf・cm}

5. メインパイプ締付ボルトを交互に締め込んで、メインパイプを確実に固定してください。


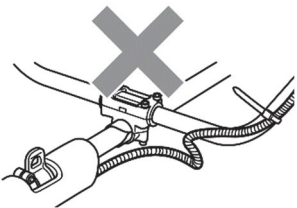
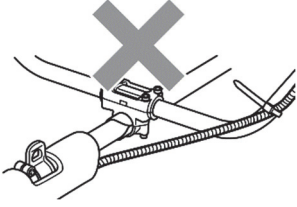
【締付トルク】

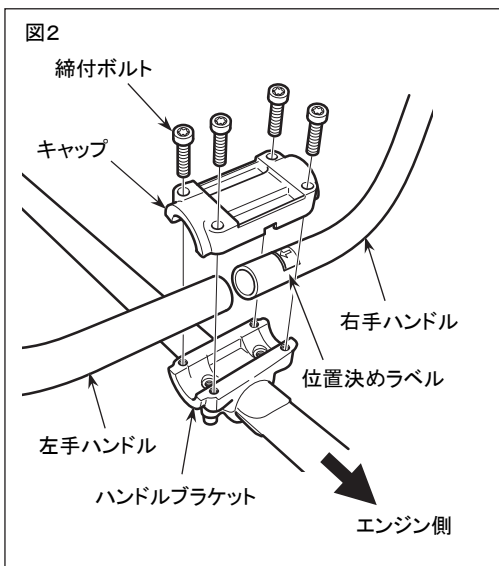
4.9～7.8 N・m {50～80kgf・cm}

■ ハンドルの取り付け

 危険	<ul style="list-style-type: none"> ● ハンドルがゆるむと作業中動いてしまい大変危険です。確実に締め付けてください。 ● 作業中にハンドルをゆるめたり、振るような使い方はしないでください。 ● 位置の調整は必ずエンジンを停止し、刃が止まったことを確認してから行ってください。
---	---

□ 両手ハンドル仕様

 注意	<ul style="list-style-type: none"> ● スロットルケーブルがねじれた状態でハンドルを組み立てないでください。正しく組み付けないと、始動と同時に刈刃が回りだし、けがを負う可能性があります。 	
	<ul style="list-style-type: none"> ● ケーブルが引っ張られる位置までハンドルを移動しないでください。ケーブルが引っ張られて刈刃が回りだし、けがを負う可能性があります。 	

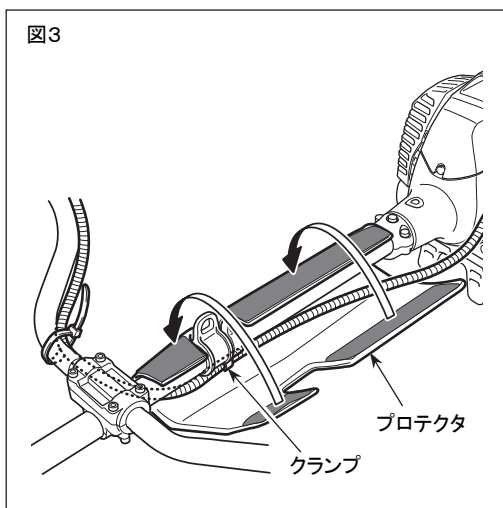


1. メインパイプに組み付けられているキャップ縮付ボルト(M5×25)4本を付属のソケットレンチでゆるめてください。
2. 右手ハンドル(スロットルレバー付)と左手ハンドルを向かい合わせにブラケットに差し込み、ハンドルの端同士をブラケット中央部で突き当て、ブラケット端部を右手ハンドルの位置決めラベルに合わせてから縮付ボルトを元通り均等に締め付けてください。

【縮付トルク】

4.9～8.8N・m {50～90kgf・cm}

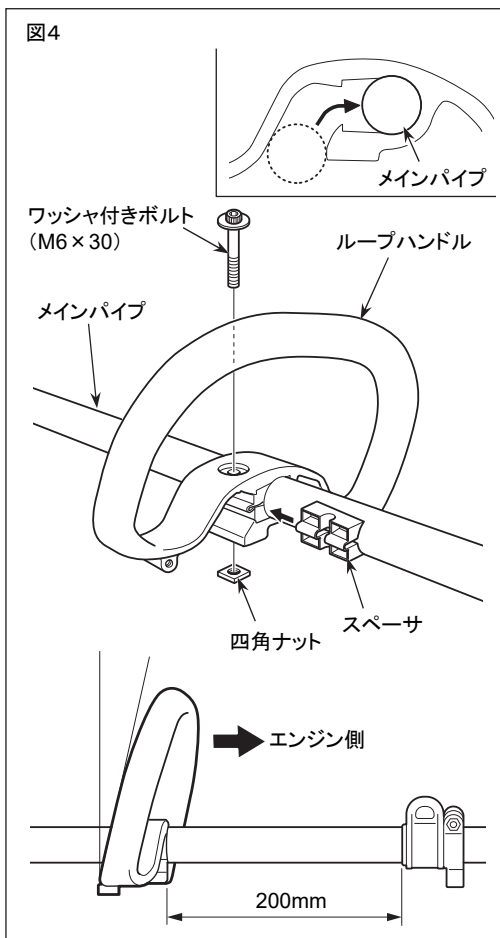
図3



3. スロットルワイヤをハンガーのクランプに通し、プロテクタを取り付けてください。

□両手ハンドル仕様

図4



1. 左図のようにループハンドルをメインパイプに押し込んでください。

補足 ループハンドルの取付方向を間違えないようにしてください。

2. ループハンドル下部に付属の四角ナットを挿入し、スペーサを差し込んでから、付属のワッシャ付きボルト（M5×35）を締め付けてください。

【締付トルク】

2.0～3.5N・m {20～36kgf・cm}

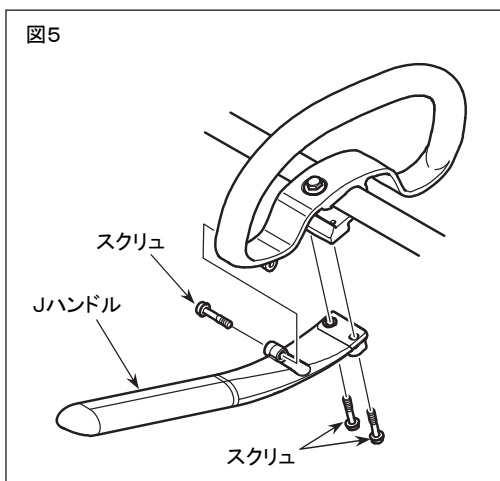
● ハンドルの取付位置

ハンガーから約20cm刈刃側を目安にしてください。

● ハンドル組付方向

ハンドル持ち手がエンジン側に傾くようにハンドルを組付けてください。

図5



3. スクリュ（3本）でJハンドルをループハンドルに取り付けてください。

■ 飛散防護カバーの取り付け

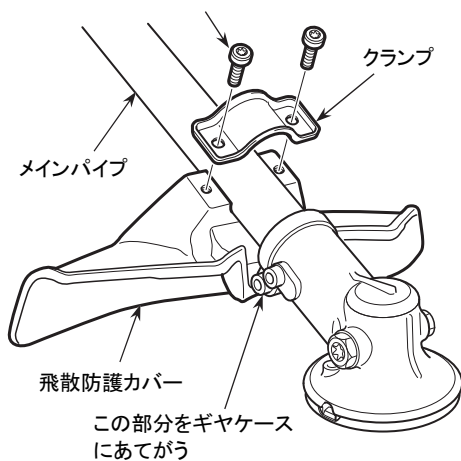


注意

飛散防護カバーを取り外した状態で使用しないでください。

図6

ワッシャ無しスクリュ(M5×30)



付属の飛散防護カバーの先端をギヤケースに当て、付属のクランプでメインパイプに取り付け、ワッシャ無しスクリュ(M5×30)2本で均等に締め付けてください。

【締付トルク】

1.0~2.0N・m {10~20kgf・cm}

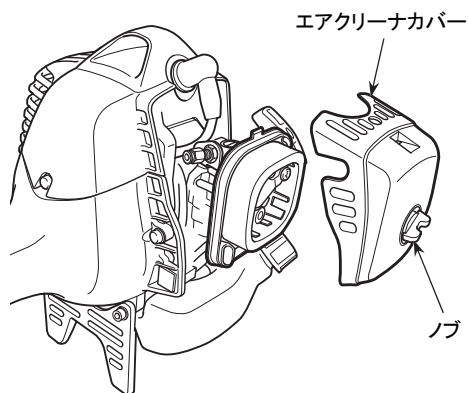
■ スロットルワイヤの接続



注意

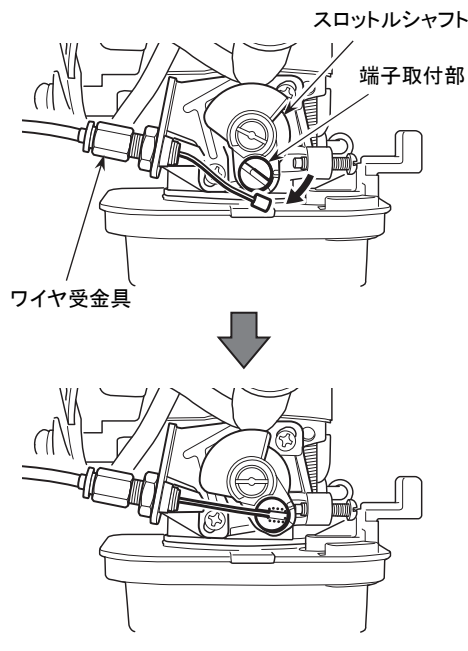
スロットルワイヤ取り付け後、ワイヤスリーブの口金部がワイヤ受金具に正しく収まっていることを確かめてください。
スリーブの口金部がワイヤ受金具に乗り上げていると、スロットルレバーを戻してもエンジン回転が下がらず危険です。

図7



1. エアクリーナカバーのノブをゆるめてカバーを取り外してください。

図8

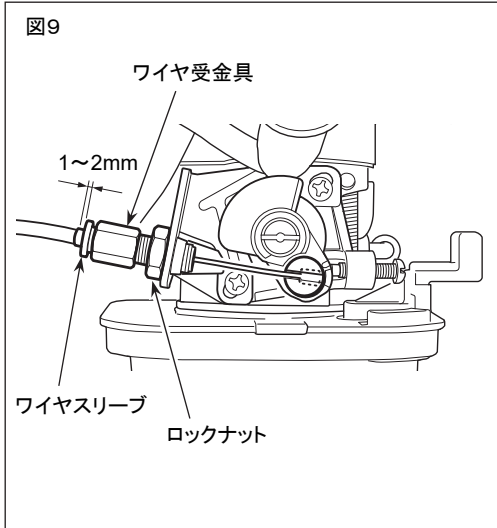


2. スロットルワイヤの端子をキャブレタのワイヤ受金具に通してください。
3. キャブレタのスロットルシャフトを指で回して端子取付部をワイヤ受金具側に近寄せながら、ワイヤの端子をスイベルの溝にはめ込んでください。

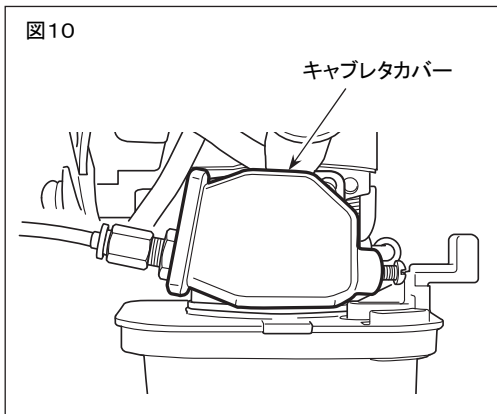
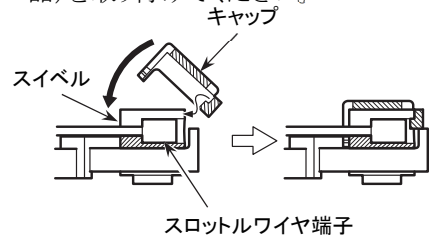
■ スロットルワイヤの遊び調整

スロットルワイヤの遊びは、コントロールレバーを始動位置にしてスロットルレバーを完全に戻し、ワイヤ受金具から出ているワイヤスリーブを指でつまんで軽く引いた時に、1~2mm動く程度であれば適正です。

遊びが大き過ぎたり小さ過ぎる場合は、下記の要領で再調整してください。



1. ロックナットをゆるめ、ワイヤ受金具の位置を調整してください。
遊びは、ワイヤ受金具を右に回すと大きくなり、左に回すと小さくなります。
2. 調整後はロックナットを締め付けてワイヤ受金具を固定してください。
3. ワイヤの端子外れ防止キャップ(付属品)を取り付けてください。



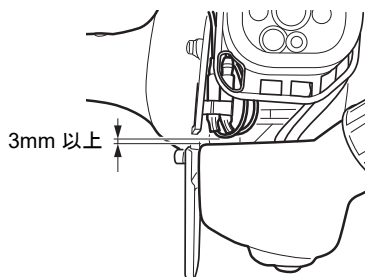
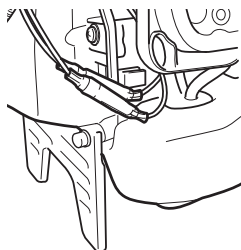
4. キャブレタカバー(付属品)を取り付けてください。

■ スイッチコードの接続



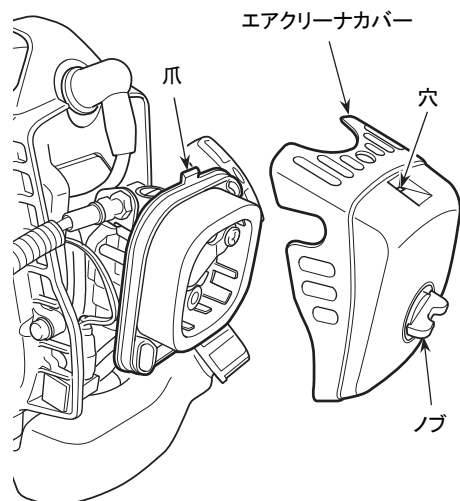
- スイッチコードの端子は確実に差し込んでください。接続が不完全だと運転中に外れ、スイッチを操作してもエンジンが止まらなくなります。
- 接続後はコードが周囲に接触していないことを確認してください。

図11



1. エンジン側のコード2本と本体側のコード2本の端子をそれぞれ接続してください。端子には+/-の区別はありませんので組み合わせは自由です。
2. コードの接続部をコードクランプに挟み込みます。このとき、コードと燃料タンクの間を3mm以上確保してください。

図12



3. エアクリーナカバーを元通り取り付けます。
エアクリーナ本体上部の爪をカバーの穴に入れてからノブを締め込んでください。

■ 刈刃の取り付け



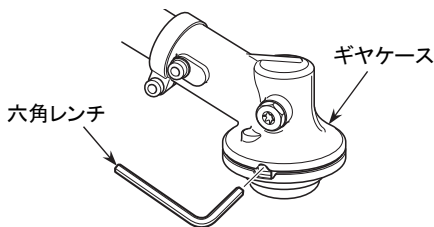
- エンジンをかけたまま刈刃の取り付け、取り外しをしないでください。
- 交換用刈刃および刈刃取付金具類は純正品をお使いください。
- 刈刃着脱時は刈払機を確実に固定し、丈夫な手袋を着用してください。
- 刈刃は、ギヤケース側から見て左回転(反時計回り)します。裏表のある刈刃を使用するときは、刃の向きを確かめてから取り付けてください。特に、チップソーは、逆向きに取り付けると、チップが破損して飛ぶことがあります、危険です。
- 刈刃取り付け時、ギヤシャフトのねじ部に土砂等が詰まっている場合は、確実に取り除いてください。刈刃取付部のゆるみの原因となり非常に危険です。
- 刈刃取り付け時は、電動インパクトドライバ等の過大なトルクがかかる工具を使用したり、体重をかけて締め付けないでください。過大な締め付けにより、刈刃取付ボルトやギヤシャフトが破損し、事故や重大な人身事故を招く恐れがあります。必ず、付属のソケットレンチを用いて確実に締め付けてください。
- 刈刃取付ボルト頭部が摩耗し始めたら、ボルトおよびボルトカバーを新品と交換してください。刈刃取付時にソケットレンチが外れ、けがの恐れがあり非常に危険です。

□ 金属刃の取り付け方



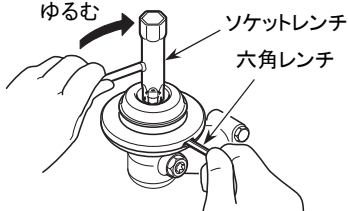
刈刃は直径255mm以下の刈刃を使用してください。直径255mmよりも大きな刈刃は絶対に使用しないでください。本製品または刈刃の損傷および飛散により、事故や重大な人身事故を招く恐れがあります。

図13



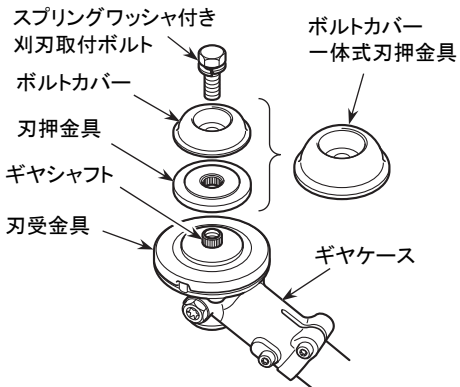
1. 刃受金具の固定穴とギヤケースの差込穴を合わせて付属品の六角レンチを差し込み、軸が回らないように固定してください。

図14



2. ギヤケースを裏返し、付属のソケットレンチで刈刃取付ボルトを時計方向に回してゆるめてください。

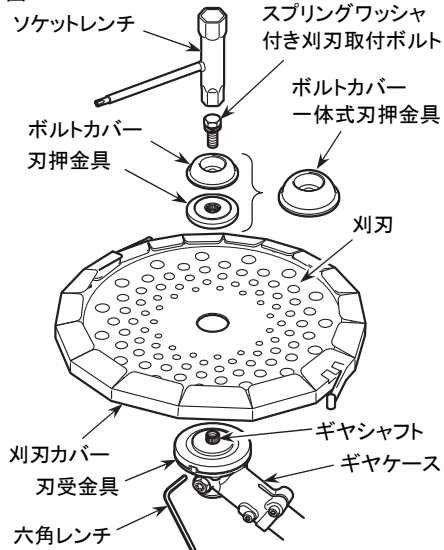
図15



3. スプリングワッシャ付き刈刃取付ボルト、刃押金具およびボルトカバーを外してください。
4. ギヤシャフトのねじ部に土砂等が詰まっている場合は、確実に取り除いてください。



図16



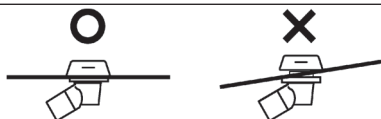
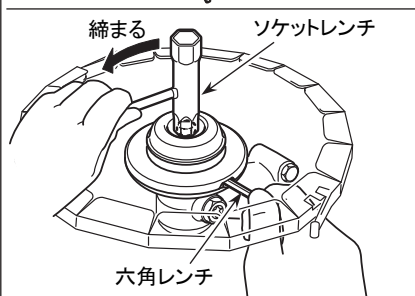
5. 刈刃に刈刃カバーを取り付けてください。(23ページ「図18」参照)
6. 刈刃を、文字のある面をギヤケース側にして刃受金具にのせ、刈刃の穴を刃受金具の凸部に正しくはめてください。
7. 刃押金具およびボルトカバーを、向きを間違えないようにギヤシャフトにはめてください。

重要 刈刃の穴を刃受金具凸部に正しくはめてください。

8. 六角レンチで回り止めをしてから、スプリングワッシャ付き刈刃取付ボルトをソケットレンチで反時計方向に回して確実に締め付けてください。

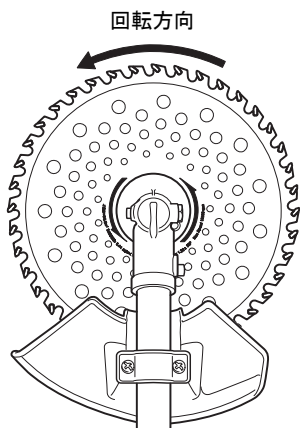
【締め付トルク】

14.7～19.6N・m {150～200kgf・cm}



□回転方向の確認

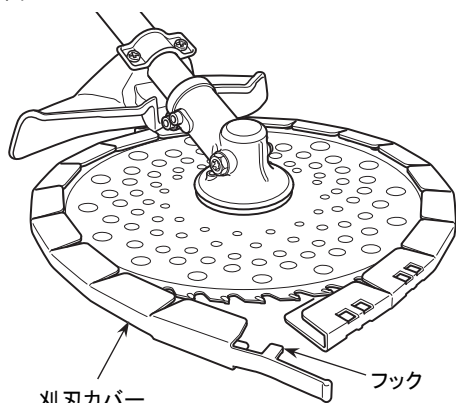
図17



重要 刈刃を上から見て、取付方向に間違いがないか確認してください。



□刈刃カバーの取り付け方

図18



1. 刈刃の刃先を刈刃カバーの溝にはめ込んでからフックで固定してください。
2. 取り外すときは、フックを外し、刈刃カバーを外側に広げるようにして刈刃から外してください。

燃 料

 <p>危険</p>	<ul style="list-style-type: none">● 燃料は非常に引火しやすいため取扱いを誤ると火災事故の原因となります。また、気化した燃料は爆発して死傷事故を起こす恐れがあります。● 燃料の混合時は必ず火気を遠ざけ、タバコは吸わないでください。● 混合作業は屋外で行ってください。● 刈払機や燃料容器を、たき火やバーナーなどの火気の近くに放置しないでください。
 <p>警告</p>	<ul style="list-style-type: none">● 燃料タンクキャップを開ける前に製品および補給用タンクを地面に置くなどして、帯電している静電気を除去してください。● 燃料補給時に金属製の漏斗を使用しないでください。静電気が燃料に放電して火災の原因となります。● 燃料タンクキャップを開けるときはゆっくりと開けて、タンク内の圧力を逃がしてください。● 燃料パイプ、燃料グロメット、燃料タンク周辺から漏れやにじみがある場合は、直ちに使用をやめ、お買い求めの販売店に修理を依頼してください。● 補給用燃料は、火気のない日陰に置いてください。● 余った燃料は、金属製のガソリン携行缶で保管してください。● 燃料を運搬する際は、金属製のガソリン携行缶を使用してください。
<p>重要</p>	<ul style="list-style-type: none">● オイルが混合されていないガソリン（生ガソリン）を使うとエンジンが焼き付きます。給油時は燃料が正しいか確かめてください。● 燃料は紫外線や高温に長時間さらされると変質劣化し、始動不良や出力不足などの原因になります。混合した燃料は、30日以内を目安に使い切るようにしてください。● 水が混入した燃料を使うと、キャブレタやエンジンの内部が腐食します。刈払機や燃料容器に水がかからないようにしてください。● 4サイクルエンジン用オイルは使わないでください。スパークプラグ汚損やピストンリング固着、マフラ詰まりなどを起こしやすくなります。● エンジン不調の原因となりますので指定外のオイルや混合比で使用しないでください。
<p>補足</p>	<p>ガソリン・混合燃料は、ポリタンクで持ち運びできません。必ず金属製のガソリン携行缶をご利用ください。また、セルフ式のガソリンスタンドではガソリン携行缶に給油できませんのでご注意ください。</p>

補 足

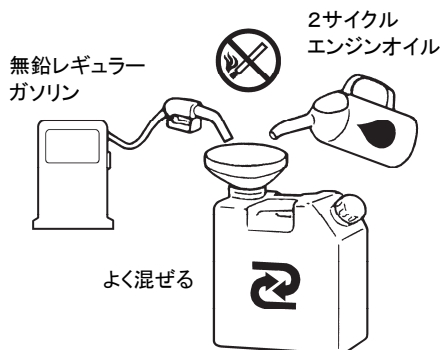
-エンジンオイル-

刈払機の最適な性能を発揮するために、ゼノア純正 FD 級50:1エンジンオイル、1L:578020401 4L:578020301 20L:578020201
もしくは JASO 性能分類 FD のエンジンオイルを50:1の比率でよく混合してご使用ください。

始動性・加速性・パワーに優れたオイル

- ・ 優れた清浄効果で、エンジンを長期間クリーンに保持。
- ・ タール・カーボン付着軽減による高い排気性能。
- ・ 高い潤滑性能で長期の過酷な運転にも対応。
- ・ 2ストロークエンジンの厳しい高温下においても、ピストンリングの膠着を抑制します。
- ・ 排気煙がきれいな[ロースモーク]タイプです。
- ・ 排気系閉塞性に優れ、メンテナンスが軽減できます。
- ・ 50:1 でお使い頂けますので経済的です。
- ・ FD 規格は優れた排気煙抑制・排気系閉塞性に加えて高温時のピストン等の清浄性を向上させた規格で、現在主流になっている FC 規格より優れた性能を有しています。
- ・ 農林業用の2ストロークエンジンは、走行風で冷却する2輪車と違い、冷却面で非常に厳しい環境下に置かれており、ピストン内外部が高温状態になります。よって、農林業用エンジンは、モーターサイクル用2サイクルエンジン油と比較して高い「高温清浄性」が必要であり、FD 規格最大の特徴である「清浄性」は農林業用のエンジンにとって最適な性能と考えます。

図19



燃料は、自動車用無鉛ガソリンと空冷2サイクルエンジン用オイルを下記割合で混合容器に入れ、容器を振ってよく混ぜ合わせたものを使用してください。

〔混合比〕

□ ハスクバーナ純正2サイクルオイル
(FD 級)使用時

..... 50:1
(ガソリン 1 L に対しオイル20mL)

給油

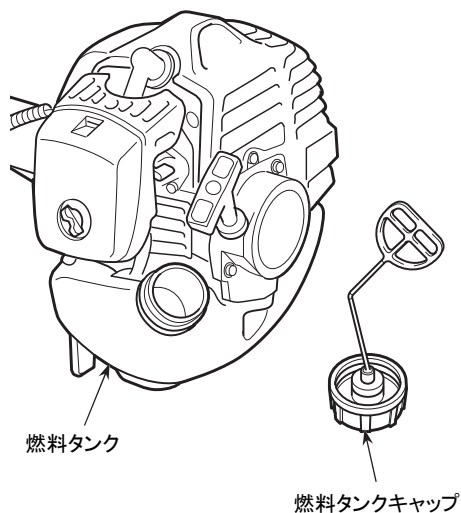
危険

- 燃料タンクへの給油は屋外の平坦な場所で行ってください。給油時は火気を遠ざけタバコは消してください。
- 作業の途中で給油する場合は、必ずエンジンを停止し、冷えてから行ってください。
- 燃料タンクキャップは確実に締め付けてください。
- 給油時にこぼれた燃料はエンジンを始動する前に布でよくふき取ってください。

重要

燃料タンクへの給油量は、8分目を目安にしてください。燃料を入れ過ぎると、運転時に燃料タンクキャップから燃料が漏れる恐れがあります。

図20



1. 給油する機械を屋外の平坦な場所に置き、安定させてください。
2. 燃料タンクのキャップを少しゆるめ、燃料タンク内と外部の気圧差を取り除いてください。
3. 燃料タンクのキャップを取り外し、8分目を目安に少しずつ給油してください。
4. 給油が終わったら燃料タンクのキャップを確実に締め付けて、燃料漏れのないことを確認してください。

エンジンのかけかた



危険

- 燃料を補給後エンジンを始動する場合は、機械を給油した場所から3m以上離れた場所に移してから始動してください。
給油した場所で始動すると引火による火災の恐れがあります。
- 室内や換気の悪い場所ではエンジンを始動しないでください。
人体に有害な一酸化炭素中毒の恐れがあります。



警告

- エンジンの始動、停止時、移動時は常にコントロールレバーをアイドルリング位置にしてください。コントロールレバーがアイドルリング位置以外になっていると、刈刃が回転始めてしまうので非常に危険です。
- エンジン停止時、移動時には必ずエンジンスイッチを「停止」側にしてください。



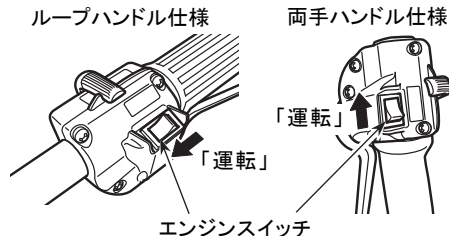
注意

- 給油時にこぼれた燃料は、エンジンを始動する前に布で確実にふき取ってからエンジンを始動してください。
- 始動前に機体各部を点検し、ハンドル取付部のゆるみやコントロールレバーの作動不良、刈刃取付部のゆるみや燃料漏れなどの異常がないことを確かめてください。
- 始動時は機体を地面に置いて確実に保持してください。刈刃が地面や周囲の障害物に触れる危険がありますので、機体を片手で持上げたまま始動しないでください。
- コントロールレバーを引いた状態でエンジンを始動しないでください。始動と同時に刈刃が動き始めますので非常に危険です。始動時は機体を安定した地面におき、刈刃の周囲から障害物を遠ざけてください。
- 始動時は刈刃が地面に触れないようにし、周囲の障害物を遠ざけてください。
- コントロールレバーを完全に戻しても刈刃が回り続ける場合は、エンジンを停止してスロットルワイヤおよびキャブレタのアイドル調整スクリューを点検してください。
- エンジンがかかったら刈刃が動かないことを確認してください。刈刃が動き続ける場合は、エンジンを停止してスロットルワイヤおよびキャブレタのアイドル調整スクリューを点検してください。
- 運転時は常に両手でグリップ部を握り、刈刃から目を離さないでください。
- 高温によるやけどの恐れがありますので、エンジン運転中および停止後エンジンが冷えるまでは、マフラ、マフラカバー、シリンダ、スパークプラグ、ギャケースなどの高温部に触れないでください。
- 感電によるショックを受けることがありますので運転中はスパークプラグやプラグコードに手を触れないでください。

重要

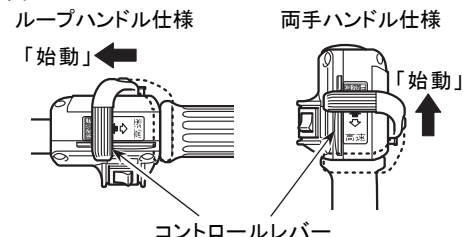
チョークを閉じたまま始動操作を繰り返すと、スパークプラグの電極がぬれてエンジンがかからなくなることがあります。このような場合は、チョークを開き、コントロールレバーを全開に近い位置にセットしてからスタータロープを繰り返し引くか、スパークプラグを取り外して電極を乾かしてから始動操作をやり直してください。

図21



1. エンジンスイッチを「運転」側にしてください。

図22



2. コントロールレバーを「始動」位置にしてください。

図23



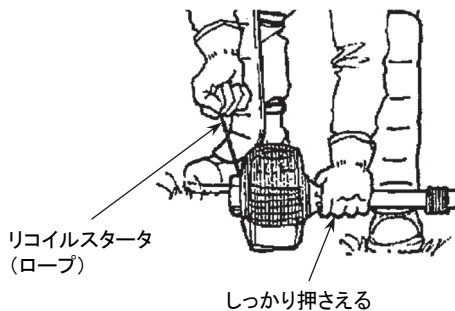
3. キャブレタ下部のプライマポンプでキャブレタに燃料を満たします。燃料が透明なパイプを通してタンクに戻り始めるまで、ポンプを指で押して離す操作を繰り返してください。
オーバーフローする燃料は、燃料タンクに戻る構造になっているため、吸込み過ぎの弊害および漏れはありません。

補足 エンジンが暖まっているとき(停止後、約15分以内)は、プライマポンプの操作は不要です。但し、燃料がなくなり、燃料の補充をした後の再始動時には、プライマポンプの操作をしてください。

4. エアクリーナ右側のチョークレバーを上げて始動(開)位置にセットしてください。

補足 エンジン停止直後に再始動する場合はチョークレバーが運転(開)位置のままスタータロープを引ってください。

図24



リコイルスタータ
(ロープ)

しっかり押さえる

5. 機体を安定した地面に置き、刈刃の周囲の安全を確かめてから、左手でクラッチハウジングを押えながら右手でスタータノブを引いてください。

重要 スタータ故障の原因となりますので、ロープを最後まで引き出したり、ノブから手を離して戻したりしないでください。

図25

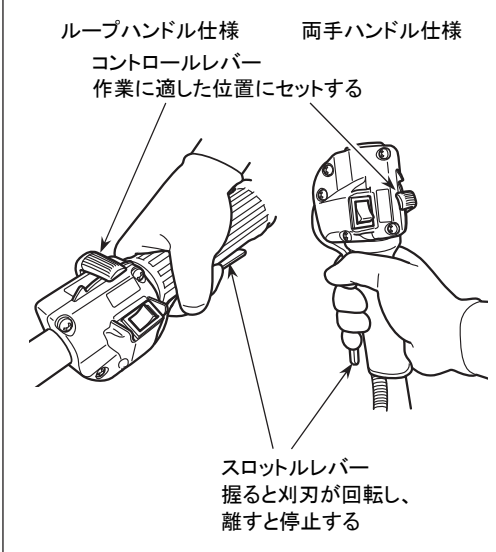


チョークレバー

6. 初爆後、しばらくそのままにしてエンジンの状態を確認してください。
エンジンが停止した場合、チョークレバーを運転(開)位置に戻し、再度スタータロープを引いてください。
エンジンが回り続けている場合、約10秒後にチョークレバーを運転(開)位置に戻してそのまま暖気運転をしてください。
7. エンジン始動後は2～3分間低速のまま暖気運転してください。

□ スロットルレバーの操作方法

図26



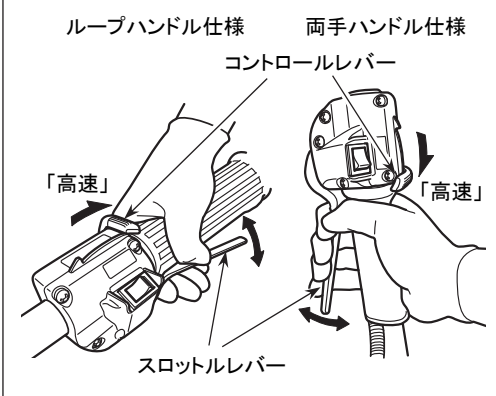
■ 定速保持作業

畦や平坦地の草刈のように、刈刃の回転を保ちながら連続作業をする場合の使い方は、次のように操作してください。

1. エンジン始動後、スロットルレバーを握りながらコントロールレバーを徐々に高速側に移動させるとエンジンの回転が上がリ、刈刃が回り始めます。作業に適した回転速度が得られる位置にセットしてください。
2. スロットルレバーを離すとエンジンはアイドリング状態となり、刈刃が停止します。
3. スロットルレバーを握ると刈刃はコントロールレバーでセットした回転速度を保ちます。作業時はスロットルレバーをグリップとともに握りながら操作してください。

補足 特殊機構を内蔵していますので、作業中にスロットルレバーがわずかに(レバーの端で約1cm)に戻るようなことがあってもエンジン回転は下がりません。

図27



■ 加減速繰り返し作業

起伏や障害物の多いところで作業する場合や、比較的硬い草を刈る場合など、状況に応じて素早く刈刃の回転を加減したい場合は、次のように操作してください。

1. コントロールレバーを「高速」にセットします。
2. 刈る直前にスロットルレバーを握り、刈り終わったらスロットルレバーを離す操作を繰り返します。

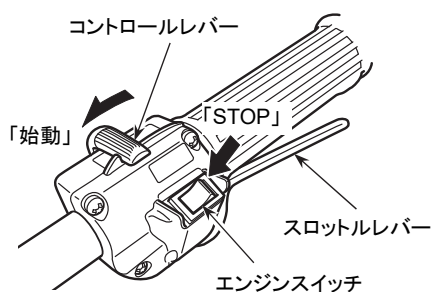
エンジンのとめかた



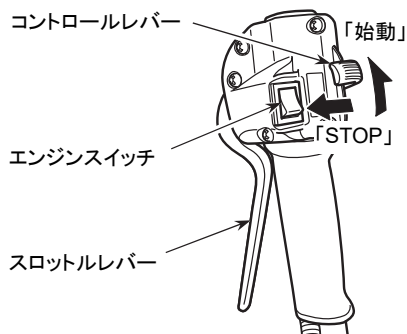
- 緊急時は直ちにエンジンの停止操作をしてください。
- 刈刃はエンジン停止直後も惰性でしばらく回ります。完全に止まるまで刈刃に触れないでください。
- 高温によるやけどの恐れがありますので、停止後エンジンが冷えるまでは、マフラ、マフラカバー、シリンダ、スパークプラグ、ギヤケースなどの高温部に触れないでください。

図28

ループハンドル仕様



両手ハンドル仕様



1. コントロールレバーを「始動」位置に戻し、スロットルレバーを離してください。
2. エンジンスイッチを、指で「STOP」側に押してください。

補足 接触不良等によりエンジンスイッチを「停止」側にしてもエンジンが止まらない場合は、チョークレバーを「閉」の位置にしてください。しばらくするとエンジンが停止します。

やむを得ずチョーク「閉」の位置でエンジンを停止した場合は、エンジンスイッチおよびスイッチコードの点検・修理を行ってください。

操作方法



注意

- 使用時は、本書の「正しくお使いいただくために」(1～6ページ)記載の注意事項を守って正しく操作してください。
- 刈払機本体を身に着けるときは、コントロールレバーを完全に戻して刈刃の回転が停止してから行ってください。

重要

作業時は刈刃を障害物に打ち当てないように注意してください。高速回転している刈刃を木の幹や切り株、石などに強く打ち当てると、刈刃や駆動部が損傷したりメインパイプが曲がったりする恐れがあります。

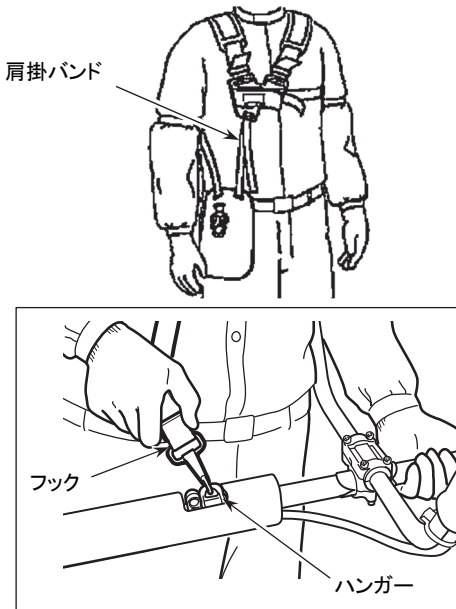
■ 肩掛バンドの装着



注意

- 装着前にハーネスとハンガーに変形や損傷がないことを確認してください。
- 装着後に機体を押し下げ、フックが容易に外れたりバンドがゆるんだりしないことを確認の上ご使用ください。
- ハーネスは直射日光の影響で高温になることがありますので、作業中は身体と接している部位の温度に注意を払ってください。薄手の衣類での作業は皮膚を傷める恐れがあります。特に炎天下での長時間作業では十分な注意が必要です。

図29

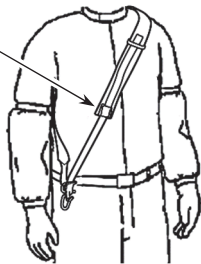


□ダブルタイプ(537216301)

1. 付属の肩掛バンドを、フックが右側の腰にくるように着用してください。
2. エンジンを始動し、肩掛バンドのフックを刈払機のハンガーに確実にかけてください。
3. 肩掛バンドの長さは、作業姿勢で刈払機を持ったときに、肩掛バンドがたるまず刈刃が水平になるように調節してください。バンドの余った部分はバックル部で折り返し、作業中のゆるみを防いでください。

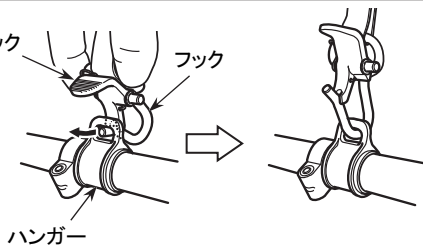
図30

肩掛バンド



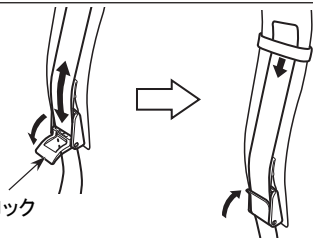
ホック

フック



ハンガー

バンドロック



□シングルタイプ(537216201)

1. 付属の肩掛バンドを、フックが右側の腰にくるように着用してください。
2. エンジンを始動し、肩掛バンドのフックを刈払機のハンガーに確実にかけてください。
ハンガーにフック先端を押し通すとスプリングの力でホックが戻り、フックが外れなくなります。
3. 肩掛バンドの長さは、作業姿勢で刈払機を持ったときに、肩掛バンドがたるまず刈刃が水平になるように調節してください。
バンドロックを確実にロックし、作業中にバンドが緩んだりしないことを、確認してください。



警告

運転中エンジンは高温になります。また、素手で触れられる温度でも長時間接触しているとやけどをする恐れがあります。作業中に衣服の上からでも肘など身体がエンジンに当たらないよう正しい姿勢で作業してください。

図31

両手ハンドル仕様



ツェーグリップハンドル仕様



■ 緊急離脱ツマミの操作方法



注意

緊急離脱ツマミを使って刈払機を切り離す場合は、必ず左手で機体を支えながらツマミを操作してください。機体を支えずに切り離すと刈払機が落下します。

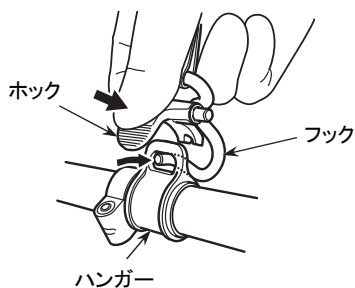
図32

肩掛バンド(537216301)

バックル



肩掛バンド(537216201)



● 肩掛バンド (537216301)

胸のバックル部を引いてください。
結合部が外れます。

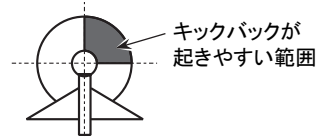
● 肩掛バンド (537216201)

ホック上部を上から指で押し、そのままフックを下に押し下げながらハンガーとのフックを結合部から外してください。

■ 刈払い作業



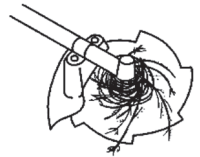
- 金属刃使用時は、刈刃の右半分で草を切らないでください。キックバック(跳ね返り)が起きやすくなり、対応を誤ると重傷事故を招く危険があります。



- 飛散防護カバーに破損または亀裂が見つかったら交換してください。
- 刈刃取付ボルト頭部が摩耗し始めたら、ボルトおよびボルトカバーを新品と交換してください。刈刃取付時にソケットレンチが外れ、けがの恐れがあり非常に危険です。
- 作業中、マフラ周辺にゴミなどが付着した場合、直ちにエンジンを停止し、ゴミを取り除いてください。

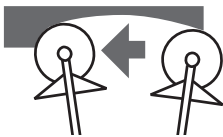
重要

- ナイロンカッタ使用時はエンジンの回転を高速にしてください。低速回転で使用するとクラッチが滑りやすくなり、摩擦熱でクラッチが損傷する恐れがあります。
- ナイロンカッタは本体の外径が10cm以下の小型のものをご使用ください。
- ナイロンコードの長さは15cmが適切です。17cm以上の長さで連続作業しないでください。
- 運転中ギヤケース部に草が巻き付いた場合は、危険ですのでエンジンを停止し取り除いてください。取り除かずに使用すると抵抗により回転が低下し、クラッチの早期磨耗やハウジング部の発熱を引き起こす場合があります。



金属刃使用時

- 刈刃を右から左に振りながら草を刈ってください。

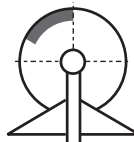
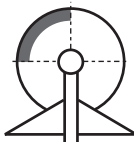


- 1回当たりの刈り込み量は普通の雑草で刃の直径の1/2、ススキやセイタカアワダチソウなど茎の硬い草では直径の1/3までとしてください。

■ 使用可能範囲

茎の柔らかい草

茎の硬い草

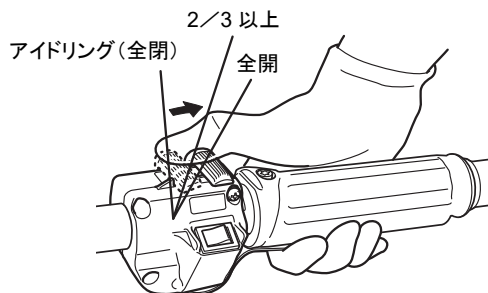


- エンジンの回転数は草の抵抗に合わせて調整してください。
 畦草などの柔らかい草はスロットル半開程度で十分ですが、密生したヨモギやツル草などは回転を上げて刈るようにしてください。

重要 エンジン回転数が低過ぎると草が巻き付きやすくなるだけでなく、クラッチの早期摩耗の原因となります。

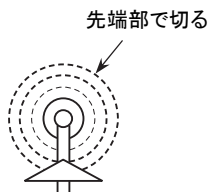
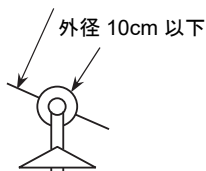
ナイロンカッタ使用時

- ナイロンコードは動力消費が大きいので、作業時はコントロールレバーを2/3以上開けてください。

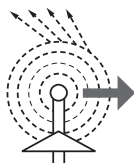


- ナイロンカッタは、コードの先端部で草を切ります。
 コードの長さ分いっぺんに刈ろうとすると、回転が落ち切りにくくなります。
 このような場合はいったん草から離し、回転を上げてから1回当たりの刈り込み量を浅くしてください。

コードは適切な長さ(15cm)で



- ナイロンカッタを**左から右**に振りながら刈るようにすると、切りくずが身体から遠ざかる方向に飛びますので服の汚れが少なくなります。



点 検 整 備



- 点検整備時は必ずエンジンを停止してください。
- 機体の改造やエンジンの分解はしないでください。
事故や重大な人身事故を招く恐れがあります。製品の改造が原因で故障した場合は、弊社保証の対象外となります。
- 部品交換時は純正部品または指定品を使用してください。
- ご自身で点検整備できない場合は、お買い上げ店に依頼してください。

■ 作業前後点検

作業前後に次の点検を行ってください。


点 検 項 目		処 置	
1	刈刃	<ul style="list-style-type: none"> ・取付ボルトゆるみ ・割れ、欠け、チップ飛び、曲がり ・刃先磨耗 	<ul style="list-style-type: none"> ・締め付け ・交換 ・研ぎ直しまたは交換
2	飛散防護カバー	<ul style="list-style-type: none"> ・取付部ゆるみ ・破損 	<ul style="list-style-type: none"> ・締め付け ・交換
3	ハンドル	<ul style="list-style-type: none"> ・取付部ゆるみ ・曲がり、破損 	<ul style="list-style-type: none"> ・締め付け ・交換
4	グリップ	<ul style="list-style-type: none"> ・オイル付着 	<ul style="list-style-type: none"> ・ふき取り
5	スロットルレバー	<ul style="list-style-type: none"> ・動きが悪い 	<ul style="list-style-type: none"> ・修理または交換
6	スロットルワイヤ	<ul style="list-style-type: none"> ・遊び過大/過小 ・動きが悪い 	<ul style="list-style-type: none"> ・修正 ・修理または交換
7	肩掛バンド	<ul style="list-style-type: none"> ・フックの変形、損傷 ・バンドのほつれ 	<ul style="list-style-type: none"> ・修理または交換 ・修理または交換
8	エンジン取付部	<ul style="list-style-type: none"> ・ゆるみ 	<ul style="list-style-type: none"> ・締め付け
9	燃料タンク	<ul style="list-style-type: none"> ・取付部ゆるみ ・燃料パイプ損傷 ・キャップパッキン損傷 	<ul style="list-style-type: none"> ・締め付け ・交換 ・交換
10	ギヤケース	<ul style="list-style-type: none"> ・刈刃取付シャフトのガタ 	<ul style="list-style-type: none"> ・修理または交換
11	マフラ	<ul style="list-style-type: none"> ・取付部ゆるみ ・排気ガス出口の詰まり 	<ul style="list-style-type: none"> ・締め付け ・マイナスドライバなどで詰まりを取り除く


■ 定期点検

下記の使用時間毎に点検を行ってください。

点 検 整 備 項 目		使 用 時 間		備 考
		25時間	100時間	
エ ン ジ ン 本 体	エアクリーナエレメントの清掃	○		
	燃料フィルタの点検清掃	○		
	スパークプラグの点検清掃、調整	○		スキマ0.6～0.7mm
	冷却空気取入口、シリンダフィン の点検清掃	○		
	シリンダ取付ボルトの増締め		○	
	エンジン各部の増締め		○	
	マフラーカーボン落とし		○	
	クラッチドラム汚れ除去		○	
ギヤケースグリース補給	○			

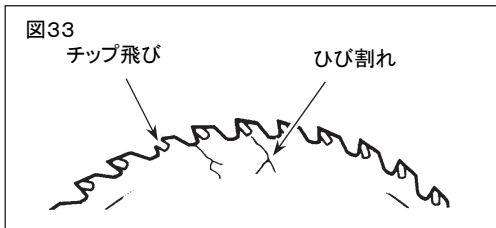
■ 刈刃

 <p>警告</p>	<ul style="list-style-type: none">● 作業を安全に行うために、作業開始前と作業終了後には必ず刈刃の点検をしてください。 刈刃のゆるみ、チップ飛び、ひび割れ、欠け、曲がりなどを放置して継続使用すると作業中に刈刃の破片が飛散し、作業人や付近にいる人に当たるなどして重大な人身事故を招く恐れがあります。● 刈刃点検時は必ずエンジンを停止してください。エンジンをかけたまま点検すると機体の転倒等により刈刃が回り出す恐れがあります。
---	---

 <p>注意</p>	<ul style="list-style-type: none">● 刈刃の点検や着脱をするときは必ずエンジンを停止し、丈夫な手袋を装備してください。素手で刈刃を取扱うと負傷する恐れがあります。● 運転直後はギヤケースが高温になっていますので冷えるまで触れないでください。高温によるやけどの恐れがあります。● 摩耗して丸くなった刈刃の研ぎ直しはお買い上げ店にご相談ください。刃先の研磨作業（特にチップソー）は、特殊な作業ですので、適切な工具と研磨技術を必要とします。
---	--

<p>重要</p>	<p>刃先が摩耗して丸くなった刈刃の使用は、切れ味が悪く、草が巻き付きやすくなったり、作業時に腕にかかる負担が増えます。 また、機械の燃費や寿命にも悪影響を与えます。</p>
-----------	---

1. 刈刃を点検する前にエンジンを必ず停止してください。
2. 刈刃取付シャフトのガタ、取付ボルトのゆるみを点検し、ゆるみがある場合は確実に締め付けてください。
3. ご自身で正しく締め付けられないときはお買い上げ店にご相談ください。
4. 刈刃のチップ飛び、ひび割れ、欠け、曲がり、摩耗などの異常がないか点検し、異常がある場合は刈刃を新品と交換してください。

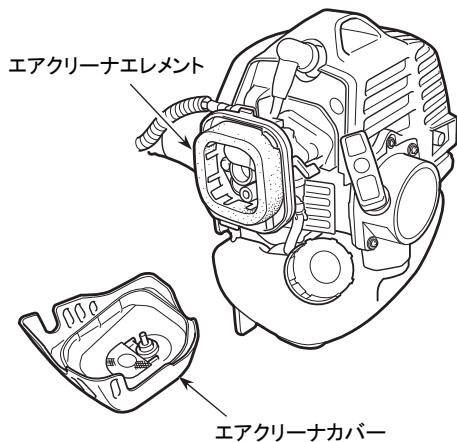


5. 刈刃交換時は、本機に設定された当社純正品を使用し、回転方向に注意して正しく取り付けてください。
(21～23ページの「刈刃の取付け」項参照)

■ エアクリーナ

重要 エアクリーナエレメントが詰まるとエンジンの出力が低下し、燃費が悪化します。
また、エレメントを外して運転したり、変形・破損したエレメントを付けて運転を続けるとエンジン内部が異常摩耗します。

図34



25時間使用毎を目安に、エアクリーナカバーを取り外して内部のゴミを取り除いてください。

エレメントの汚れがひどい場合は、中性洗剤入りの温湯でいねいに洗い、よく乾燥させてから元通り取り付けてください。

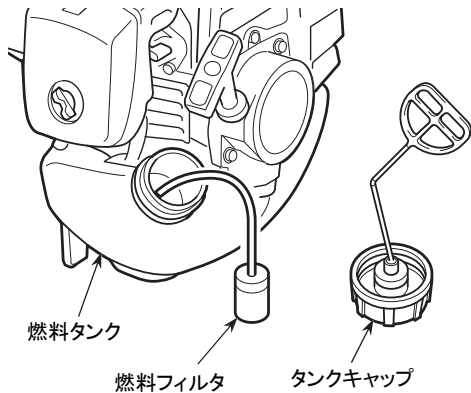
エレメントが変形・破損した場合は新品と交換してください。

■ 燃料フィルタ

重要

燃料フィルタが詰まるとエンジン回転が上がらなかったり、回転変動を
起こしたりします。

図35



25時間使用毎を目安に、燃料タンクから燃料フィルタを取り出し、ゴミを取り除いてください。

汚れや詰まりがひどい場合は新品と交換してください。

■ スパークプラグ

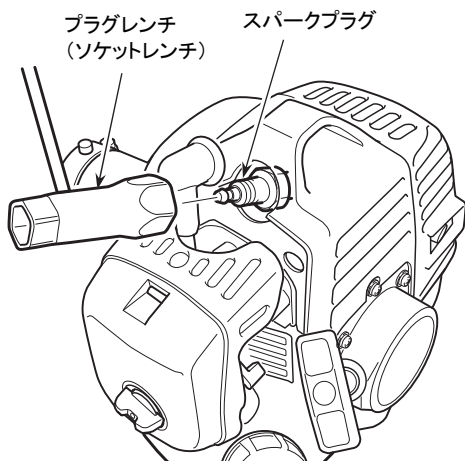


エンジン停止直後は素手でスパークプラグにさわらないでください。
高温のためやけどを負う恐れがあります。

重要

- スパークプラグの締め付けが強過ぎるとシリンダのネジ部が破損することがあります。プラグ締め付け時は必ず付属のプラグレンチ(ソケットレンチ)を使用してください。
- 燃料を吸い込み過ぎたり、オイルの質が悪かったりするとスパークプラグの電極が汚れ、エンジンがかかりにくくなることがあります。
- プラグ交換時は指定品を使用してください。
指定外品を使用するとシリンダやピストンが破損することがあります。

図36



25時間使用毎を目安に、スパークプラグを取り外して電極を点検し、汚れている場合はワイヤブラシなどで取り除いてください。

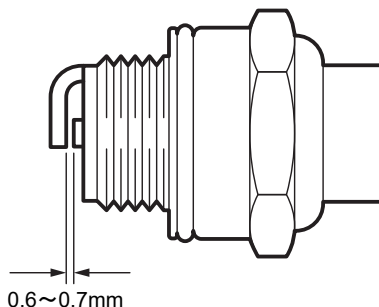
- プラグ取り付け時は、まず指でねじ込み、最後に付属のプラグレンチ(ソケットレンチ)で締め付けます。

【締付トルク】

15.3~22.4N・m {150~220kgf・cm}

重要 初めからプラグレンチで締め込むとねじ山が破損する恐れがあります。

図37




- プラグ交換時は指定品を使用してください。

指定スパークプラグ

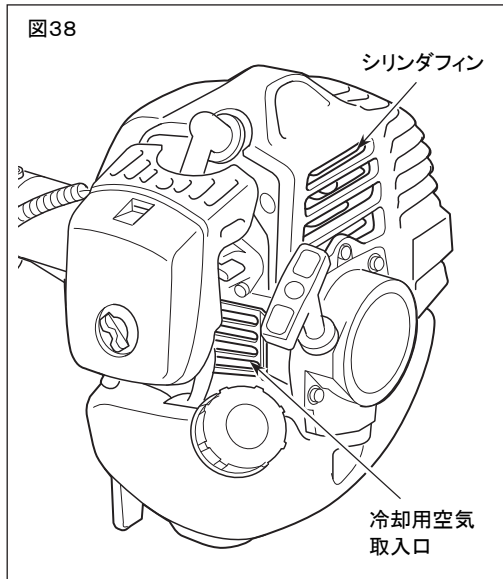
NGK BPMR7A

- 電極間隙は0.6~0.7mmが適当です。

■ 冷却用空気通路

 注意	運転中は、冷却用空気取入口に物を差し込んだりしないでください。 回転部に触れる恐れがあり危険です。
--	--

重要	冷却用の空気取入口やシリンダフィンの中にゴミが詰まるとエンジンが過熱し、故障の原因となります。
-----------	---



25時間使用毎に冷却用空気取入口やシリンダの冷却フィン回りを点検し、付着したゴミを取り除いてください。

■ ギヤケース

25時間使用毎を目安に、ギヤケースに潤滑用グリースを補充してください。

指定 グリース	ゼノア純正グリース (品番:318096251) または リチウム系耐熱用グリース (#2)
------------	--

□ 補充方法

1. ギヤケース横のM10ボルトを取り外しておきます。
2. ギヤケース横のM6ボルトを取り外し、M6ボルトを取り外した穴からチューブ入りグリースを注入します。
3. 古いグリースがM10ボルトを取り外した穴から押し出されたら補充を終え、M6ボルトとM10ボルトを元通り取り付けてください。

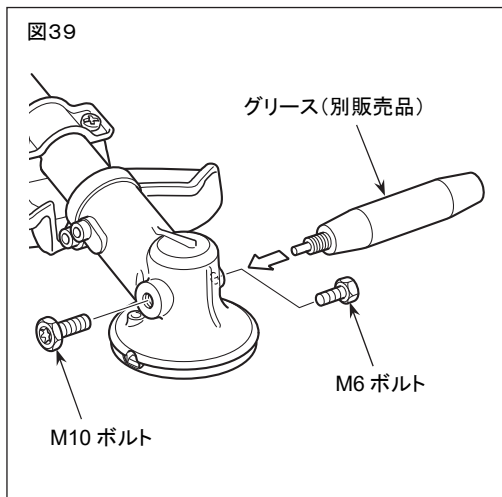
【締付トルク】

M10ボルト:

3.0~5.0N・m {30.5~51.0kgf・cm}

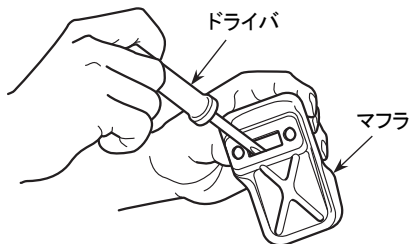
M6ボルト:

3.0~5.0N・m {30.5~51.0kgf・cm}



■ 100時間使用毎の手入れ

図40



1. マフラを外して、排気口にドライバを入れてカーボンを落してください。
同時にマフラ出口のカーボンも落してください。
2. 各締付部の増締めを行ってください。
3. クラッチのライニングとドラムの上に油がついていないか点検し、油がついている場合は、オイルの混ざっていない無鉛ガソリンで拭いてください。

■ エンジンの調整



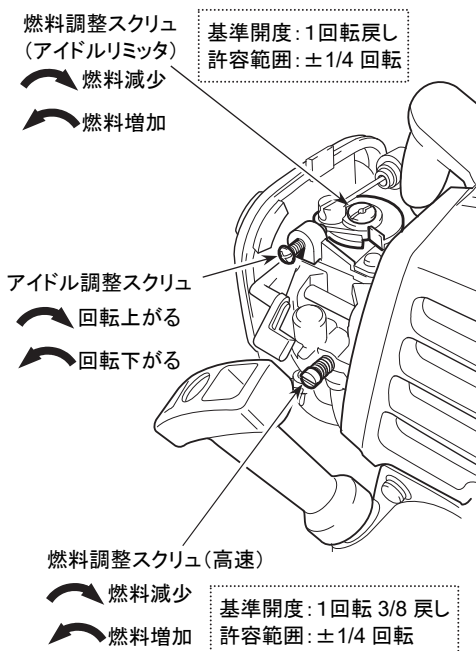
注意

コントロールレバーをアイドル位置にしたときに刈刃が動き続ける状態は危険です。アイドル調整スクリューを再調整しても直らない場合は、スロットルレバーやスロットルワイヤの作動不良、クラッチ故障などの可能性がありますので、お買い上げ店に点検修理を依頼してください。

重要

キャブレタは精密部品のため、分解整備には知識と技能が必要です。本書で説明している調整を行ってもエンジンの調子が思わしくない場合は、お買い上げ店にご相談ください。

図41



〔アイドル調整スクリュー〕

コントロールレバーを最低速の位置にしたときのエンジン回転数を調整するスクリューです。

右(時計回り)に回すと回転が上がり、左(反時計回り)に回すと回転下がります。コントロールレバーを完全に戻したとき刈刃が回り続けたりエンジンが止まってしまう場合は再調整してください。

〔燃料調整スクリュー〕

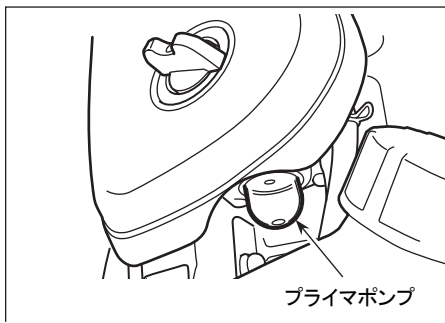
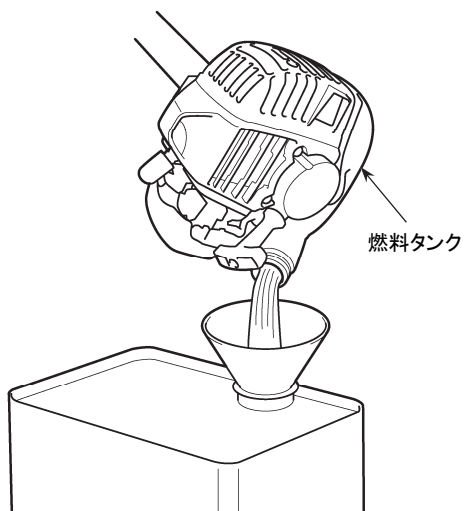
燃料調整スクリューは出荷時に調整されています。通常は調整の必要はありませんが、運転条件の変化等により燃料消費が増えたり加速が悪くなった場合は、いったん締め込んでから基準開度に戻してエンジンをかけ、許容範囲内でエンジンの調子が最も良くなる位置(アイドル時に刈刃が回らず、かつエンジンの回転が安定すること。また、加速時もたつきのない状態)にセットしてください。

■ 長期保管時の手入れ

危険	引火による火災の恐れがあります。 <ul style="list-style-type: none">● 燃料抜き取り時は、火気を遠ざけてください。● 燃料をこぼさないように注意し、こぼれた燃料は完全にふき取ってください。
----	--

重要	<ul style="list-style-type: none">● 長期間(2ヵ月以上)使用しない場合は、燃料タンクとキャブレタから燃料を抜いてください。燃料を入れたまま長期間放置すると燃料が変質してキャブレタ内部が詰まり、エンジン故障(始動不良や出力不足)の原因となります。● 保管時は、燃料タンクのキャップをゆるめにしてください。強く締め過ぎると経時変化によりパッキンが変形することがあります。
----	--

図42




1. 機体の汚れを落としながら、各部の損傷やゆるみなどの有無を点検し、異常が発見された箇所は次回の使用に備え完全に整備してください。
2. 燃料タンクから燃料を容器に移した後、燃料フィルタを引き出してください。
3. キャブレタのプライマポンプを燃料が出なくなるまで押し、燃料タンクに戻った燃料を容器に移してください。
4. 燃料フィルタをタンクに戻し、燃料タンクキャップを取り付けてください。
5. エンジンを始動し、自然に止まるまで運転してください。
6. スパークプラグを取り外し、2サイクルオイルを1~2mLエンジン内に入れてください。スタータロープを2~3回引いてからプラグを元通り取り付け、圧縮位置で止めてください。
7. ギヤケースにグリースを補給し、スロットルワイヤなどの金属部に防錆油を塗布してください。
8. 刈刃に軽くオイルを塗布してカバーを取り付け、屋内の火気や湿気のない場所に保管してください。

故障のときは

現象	主な原因	処置
エンジンが始動しない	・ 燃料不良(異質、劣化)	・ 正規燃料と交換(24～26 頁)
	・ 燃料吸い込み過ぎ	・ チョークを開き、スロットルを全開にしてローブを繰り返し引く(28, 29 頁)
	・ マフラ排気出口詰まり	・ 詰まり除去(45 頁)
	・ スパークプラグ電極汚損、短絡、断線	・ 電極清掃またはプラグ交換(42 頁☆)
停止スイッチを操作してもエンジンが止まらない	・ スイッチコード接続不良	・ 確実に接続する(20 頁)
エンジンが加速しない	・ 燃料不良(異質、劣化)	・ 正規燃料と交換(24～26 頁)
	・ マフラ排気口詰まり	・ マフラ清掃(45 頁)
スロットルを戻すとエンストする	・ アイドリング回転数が低すぎる	・ 再調整(46 頁)
スロットルを戻しても刈刃が回り続ける	・ アイドリング回転数が高すぎる	・ 再調整(46 頁)
	・ スロットルワイヤの遊びがない	・ ワイヤ取り回し点検、遊び再調整(18, 19 頁)
エンジンの回転が変動する	・ 燃料フィルタ目詰まり	・ 燃料フィルタ清掃または交換(41 頁☆)
異常振動	・ 刈刃変形、損傷	・ 刈刃交換(21～23, 39 頁☆)
燃費悪化	・ エアクリーナ目詰まり	・ エアクリーナ清掃(40 頁)
	・ 刈刃切れ味低下	・ 刈刃交換(21～23, 39 頁☆)

- ・ 上記処置を講じても現象が改善しない場合や、上記以外の不調現象が生じた場合は、お買い上げ店にご相談ください。
- ・ ★印のついている処置につきましては、技術知識と技能を要しますのでお買い上げ店にご依頼ください。
- ・ ☆印のついている処置につきましては、お買い上げ店で純正部品をお求めください。

 危険	<ul style="list-style-type: none"> ● 機械の改造や分解等はしないでください。運転時に機体が破損したり、燃料漏れや作動不良による不測の事故を招く恐れがあります。 ● 点検処置時はタバコなどの火気を遠ざけてください。燃料に引火する恐れがあります。 ● 機体各部の締結部品(ボルト、ナット、ネジ類)は必ず純正品または指定品を使用してください。規格外品を使用すると、使用中に機体が破損したり部品が脱落したりして不測の事故を招く恐れがあります。
---	--



www.husqvarna.com

取扱説明書原本

1159807-79



2023-06-06