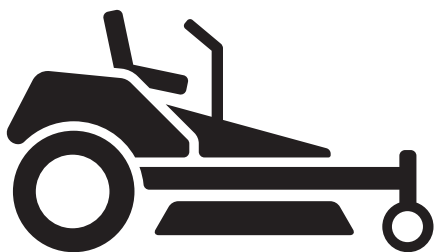




Husqvarna®



60" Mulch Kit

CS	Návod k použití	2-8
HR	Priručnik za korištenje	9-15
SL	Navodila za uporabo	16-22
PL	Instrukcja obsługi	23-29
SK	Návod na obsluhu	30-36
HU	Használati utasítás	37-43

Obsah

Úvod.....	2	Provoz.....	7
Bezpečnost.....	3	Údržba.....	7
Instalace.....	5	Odstraňování problémů.....	8

Úvod

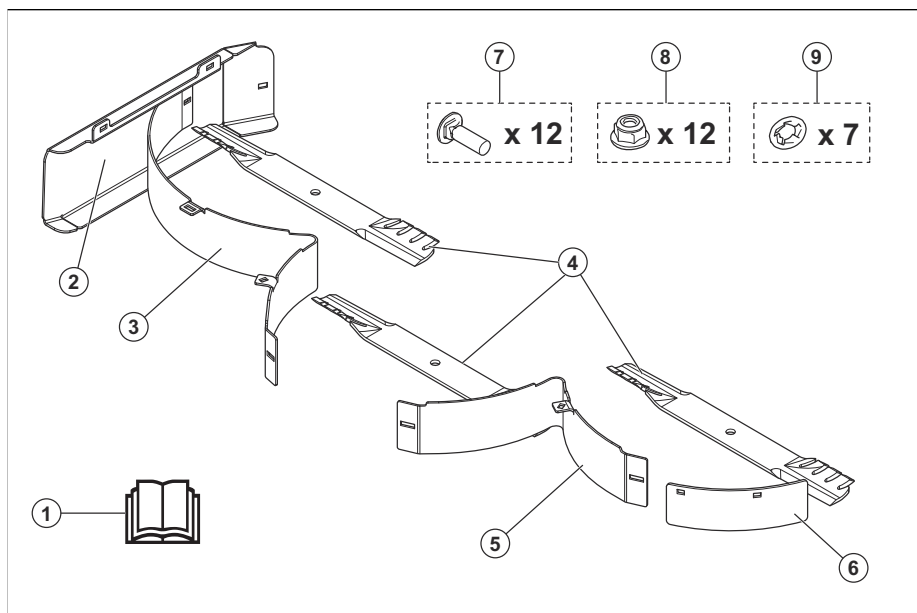
Popis výrobku

Tento výrobek je sada mulčovacího nože. Posečená tráva poslouží jako hnojivo pro trávník.

Zamýšlené použití

Tento výrobek při sečení trávy vytváří malé odřezky trávy, které trávniku dodávají živiny. K jiným činnostem výrobek nepoužívejte.

Popis výrobku



1. Návod k použití
2. Kryt mulčovače
3. Pravá přepážka
4. Nože (3 ks)
5. Levá přepážka
6. Levá rohová přepážka
7. Šrouby
8. Matice
9. Matice Palnut

Poškození výrobku

Neneseme odpovědnost za poškození výrobku, pokud:

- byl výrobek nesprávně opraven.
- byl výrobek opraven pomocí součástí od jiného výrobce nebo součástí, které nejsou výrobcem schváleny.
- má výrobek příslušenství od jiného výrobce nebo příslušenství, které není výrobcem schváleno.
- výrobek nebyl opraven ve schváleném servisním středisku nebo schváleným odborníkem.

Bezpečnost

Definice týkající se bezpečnosti

Varování, upozornění a poznámky slouží jako upozornění na specifické důležité části návodu.



VÝSTRAHA: Používá se v případě nebezpečí úrazu nebo usmrcení obsluhy nebo okolních osob, pokud nejsou dodrženy pokyny uvedené v této příručce.



VAROVÁNÍ: Používá se v případě nebezpečí poškození výrobku, dalších materiálů či škod na majetku v blízkém okolí, pokud nejsou dodrženy pokyny uvedené v této příručce.

Povšimněte si: Používá se k poskytnutí dalších informací, které jsou nezbytné v dané situaci.

Obecné bezpečnostní pokyny



VÝSTRAHA: Před použitím výrobku si přečtěte následující varování.



VÝSTRAHA: Tento výrobek vám může uříznout ruce nebo nohy a nebezpečně odmrstit předměty. Nedodržení bezpečnostních pokynů může vést k závažnému poranění i smrti.



VÝSTRAHA: Při nedodržení pravidel bezpečného způsobu práce může dojít k vážnému úrazu obsluhy nebo jiných osob. Majitel musí těmto pokynům rozumět a smí svěřit provoz sekačky pouze schváleným osobám, které těmto pokynům rozumí. Každá osoba, která obsluhuje sekačku, musí být fyzicky i duševně zdravá a nesmí být pod vlivem omamných látek.

- Přečtěte si pokyny a výstrahy v tomto dokumentu, návodu k používání a na výrobku, motoru a příslušenství, porozumějte jim a řiďte se jimi.
- Výrobek smí používat pouze osoby, které jsou vyškoleny a dobře obeznámeny s provozními pokyny a fyzicky schopné výrobek používat.
- Nezapomeňte informovat nějakou osobu, že budete používat výrobek, pokud by došlo k úrazu nebo nehodě.
- Nepřevážejte osoby a udržujte další osoby v bezpečné vzdálenosti.

- Nepracujte s výrobkem, pokud jste pod vlivem drog nebo alkoholu.
- Dodržujte doporučení výrobce ohledně zatížení kol či vyvažovacích závaží.
- Naučte se bezpečně používat výrobek a jeho ovládací prvky a naučte se výrobek rychle vypnout.
- Naučte se identifikovat bezpečnostní štítky.
- Udržujte výrobek čistý, aby bylo zajištěno, že jsou značky a nálepky čitelné.
- Mějte na paměti, že obsluha je odpovědná za nehody a škody vzniklé jiným osobám nebo na jejich majetku.
- Výrobek používejte pouze za denního světla nebo za jiných dobrých světelných podmínek. Udržujte výrobek v bezpečné vzdálenosti od děr a dalších terénních nerovností. Uvědomte si další možná rizika.
- Nenechte děti ani jiné osoby neoprávněně obsluhovat tento výrobek, aby jej používaly nebo na něm prováděly údržbu. Věk obsluhy může být upraven místními zákony.
- Zajistěte, aby se při spouštění výrobku, zapínání pohonu nebo během jízdy nikdo nenacházel v blízkosti výrobku.
- Pokud sečete v blízkosti silnice nebo přejíždíte silnici, sledujte dopravní situaci.
- Nikdy výrobek nepoužívejte, když jste unaveni, pod vlivem alkoholu či jiných drog nebo když užíváte léky, které mohou negativně ovlivnit váš zrak, odhad, koordinaci nebo úsudek.
- Vždy zaparkujte výrobek na rovném povrchu a vypněte motor.
- Bez souhlasu výrobce v jednotce neupravujte žádné zařízení ani do ní neinstalujte žádné nestandardní zařízení. Úpravy jednotky mohou vést k nebezpečnému provozu nebo zničení jednotky.

Bezpečnostní pokyny ohledně dětí



VÝSTRAHA: Tento výrobek může vážně zranit nebo usmrtit děti. Před použitím výrobku si přečtěte následující varování. Udržujte děti mimo dosah výrobku.

- Jestliže obsluha nevěnuje pozornost přítomnosti dětí, může dojít k tragickým nehodám. Výrobek a sečení trávy často přitahují děti. Nikdy nepředpokládejte, že děti zůstanou na místě, na kterém jste je naposledy viděli.
- Děti se nesmí pohybovat v pracovní oblasti a musí být pod bdělým dozorem někoho jiného, než je obsluha.
- Sledujte okolí a okamžitě vypněte výrobek, pokud děti vstoupí do pracovní oblasti. Velmi opatrně postupujte v blízkosti rohů, keřů, stromů

nebo dalších objektů, které vám mohou bránit ve výhledu.

- Zvláště opatrně postupujte při jízdě v blízkosti rohů, keřů, stromů nebo jiných objektů, které vám blokují výhled na děti.
- Před pohybem a při pohybu výrobku dozadu se dívajte za sebe a dolů a dáváte pozor na malé děti.
- Nenechte děti obsluhovat výrobek.
- Organizace American Academy of Paediatrics uvádí, že minimální doporučený věk pro obsluhu pojízdné sekačky je 16 let.
- Nevozte děti, ani když máte vypnuté nože. Děti by mohly vypadnout a vážně se zranit nebo narušit bezpečný provoz výrobku. Děti, které se již někdy svezly, se mohou náhle objevit na ploše s prosbou o nové svezení a mohou být při pojezdu nebo couvání přejety.

Bezpečnostní pokyny pro provoz



VÝSTRAHA: Před použitím výrobku si přečtěte následující varování.

- Nepoužívejte sekačku, pokud není příslušenství zcela nainstalováno.
- Před odstraněním nahromaděné trávy z výrobku se ujistěte, že se všechny pohyblivé části zastavily.
- Odstraňte z prostoru předměty, jako jsou kameny, hračky, dráty apod., které by mohly být zachyceny nebo odmrštěny noži.
- Výrobek smí obsluhovat pouze zodpovědné dospělé osoby.
- Před zahájením sečení zkontrolujte, zda se na ploše nenacházejí osoby nebo zvířata. Jestliže na plochu někdo vstoupí, zastavte výrobek.
- Před zatočením snižte rychlost.
- Před zatočením snižte rychlost.
- Když výrobek neseče, deaktivujte nože.
- Při přesunu výrobku přes oblasti, kde mohou být nebezpečné odmrštěné předměty, deaktivujte nože sekačky.
- Při práci s výrobkem vždy používejte ochranu očí. Odmrštěné předměty mohou způsobit zranění očí.
- Podle dostupných údajů dochází k velkému procentu poranění při práci se sekacími stroji, jestliže jsou obsluhovány osobami staršími 60 let. Tyto osoby by měly zhodnotit, zda jsou schopny používat sekačku natolik bezpečně, aby chránily sebe i ostatní osoby před úrazem.

Bezpečnostní pokyny pro provoz ve svahu



VÝSTRAHA: Před použitím výrobku si přečtěte následující varování.

Svahy jsou hlavním faktorem, co se týče nehod. Sečení na svazích vyžaduje maximální pozornost.

- Na svazích jezdíte ve směru doporučeném výrobcem. Při práci v blízkosti srázů buďte opatrní.
- Nesekejte mokrou travu. Pneumatiky mohou prokluzovat.
- Za žádných okolností neprovozujte výrobek, pokud má problémy s trakcí, řízením nebo stabilitou. Pneumatiky se mohou smýkat i po zastavení kol.
- Při jízdě ze svahu musíte mít vždy zařazenou rychlost. Nejezděte z kopce s vypnutým motorem.
- Na svazích se nerozjíždějte ani nezastavujte. Neprovádějte náhlé změny v rychlosti a směru. Zatačteje pomalu a postupně.
- Pokud pneumatiky začnou prokluzovat, odpojte nože a pomalu pokračujte ze svahu dolů.
- Při použití výrobku s košem na travu nebo jiným příslušenstvím buďte velmi opatrní. Mohou mít vliv na stabilitu výrobku.
- Při sečení trávy na svazích se zvyšuje riziko, že nebudete mít výrobek pod kontrolou a že se převrátí. Může dojít k zranění nebo smrti. Na svazích je nezbytné sekat travu opatrně. Pokud nelze do svahu couvat nebo pokud se na něm necítíte jistě, nesekejte na něm.
- Odstraňte kameny, větve a jiné překážky.
- Sekejte travu na svahu nahoru a dolů, nikoli po vrstevnici.
- Nepoužívejte výrobek na svahu se sklonem větším než 10°.
- Na svazích se pohybujte pomalu.
- Sledujte terén a nepřejíždějte vyjeté koleje, díry a vyvýšeniny. Na nerovném terénu hrozí větší nebezpečí převrácení výrobku. Vysoká tráva může překážky skrýt.
- Nesekejte travu v blízkosti okrajů, děr a příkrých břehů. Od těchto nebezpečí se držte na vzdálenost alespoň jedné šířky stroje. Výrobek se může náhle převrátit, pokud se kola pohybují na okraji prudkého svahu nebo jámy nebo pokud kola ztratí kontakt se zemí.

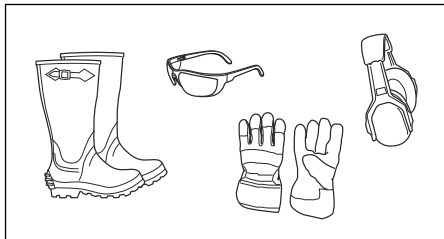
OOP



VÝSTRAHA: Před použitím výrobku si přečtěte následující varování.

- Při použití výrobku je nutné používat schválené osobní ochranné prostředky. Osobní ochranné prostředky nemohou zcela eliminovat nebezpečí úrazu, ale v případě nehody pomáhají snížit míru poranění. Požádejte prodejce, aby vám pomohl vybrat správné vybavení.
- Použijte vždy schválenou ochranu sluchu. Dlouhodobé vystavování působení hluku může vést k trvalému poškození sluchu.

- Při používání, seřizování nebo opravě výrobku vždy noste ochranné brýle nebo ochranu očí.
- Vždy používejte ochrannou obuv. Doporučujeme používat obuv s ocelovými špičkami. Nepoužívejte výrobek naboso.



- Pokud je třeba, noste rukavice, například při nasazování, prohlídce nebo čištění žacího ústrojí.
- Nenoste volné oblečení, šperky a další předměty, které by se mohly zachytit v pohyblivých se dílech.
- Při provozování výrobku nenoste krátké kalhoty,
- Mějte při ruce lékárníčku a hasicí přístroj.

Bezpečnostní pokyny pro montáž



VÝSTRAHA: Před instalací výrobku si přečtěte následující varování.

- Zaparkujte sekačku na rovné ploše.
- Zatáhněte parkovací brzdou.
- Nastavte ovládací páky do neutrální polohy.
- Vypněte motor a vyjměte klíček.
- Před instalací výrobku se ujistěte, že se všechny pohyblivé části zastavily.

Bezpečnostní pokyny pro údržbu



VÝSTRAHA: Před použitím výrobku si přečtěte následující varování.



VÝSTRAHA: Výrobek je těžký a může způsobit úraz nebo poškodit majetek nebo blízké okolí. Neprovádějte

údržbu na výrobku nebo žacím ústrojí, pokud nejsou splněny následující podmínky:

- Motor je vypnutý.
- Výrobek je zaparkován na rovné ploše.
- Je aktivovaná parkovací brzda.
- Klíček je v poloze zastavení a vyjmutý.
- Nože jsou odpojené.
- Všechny pohyblivé části se zastavily.
- Ze zapalovacích svíček jsou odpojeny kabely zapalování (v příslušných případech).



VÝSTRAHA: Výfukové plyny obsahují oxid uhelnatý – jedovatý a velmi nebezpečný plyn bez zápachu. Nenechávejte výrobek spuštěný v uzavřených prostorech nebo prostorech s nedostatečným prouděním vzduchu.

- Udržujte výrobek v dobrém provozním stavu. Vyměňte opotřebované nebo poškozené součásti.

Při údržbě nožů buďte opatrní. Nože zabalte nebo použijte rukavice. Vyměňte poškozené lopatky. Neopravujte ani neupravujte nože.

Před prováděním jakékoli opravy odpojte kabel zapalovací svíčky a záporný kabel baterie, pokud je jimi stroj vybaven.

Pro zajištění nejlepšího výkonu a bezpečnosti pravidelně provádějte údržbu výrobku podle plánu údržby. Viz část *Plán údržby na strani 7*.

- Nože jsou ostré a mohou způsobit řezná zranění. Před manipulací s noži je omotejte ochranným materiálem nebo použijte ochranné rukavice.
- Zkontrolujte, zda jsou všechny matice a šrouby řádně utažené a zda je vybavení v dobrém stavu.
- Výrobek byl schválen pouze se zařízeními, která dodal nebo doporučil výrobce.
- Při opravách používejte pouze originální náhradní díly. Použití jiných dílů vede k zneplatnění záruky.

Instalace

Úvod



VÝSTRAHA: Než začnete instalovat výrobek, přečtěte si pozorně kapitolu o bezpečnosti.

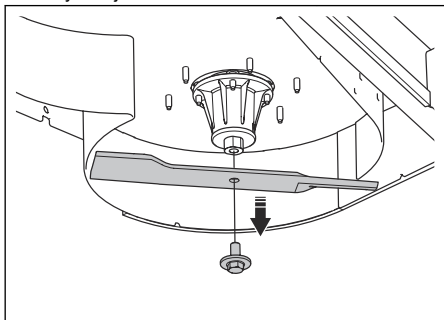
Montáž mulčovací sady



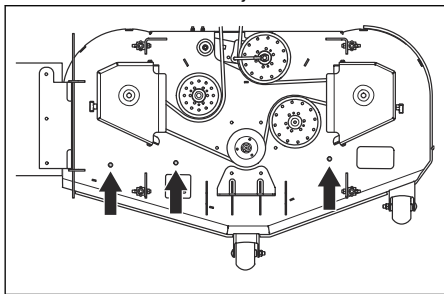
VÝSTRAHA: Nože na žacím ústrojí jsou ostré a mohou způsobit zranění. Používejte ochranné rukavice.

1. Zvedněte sekačku a podepřete ji.

2. Demontujte 3 šrouby a 3 nože. Šrouby nevyhazujte.

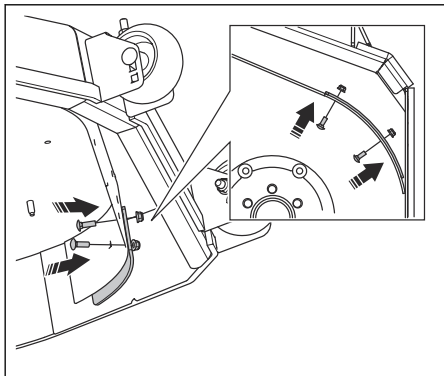


3. Demontujte 3 ochranné matice a šrouby z otvorů v horní části žacího ústrojí.

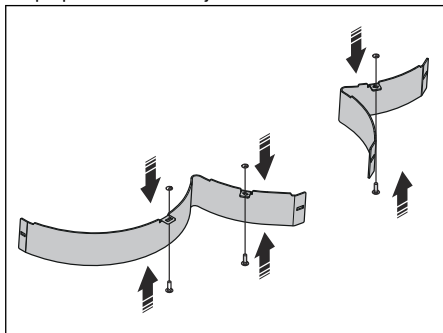


Povšimněte si: Pokud je na žacím ústrojí přepážka, odstraňte ji.

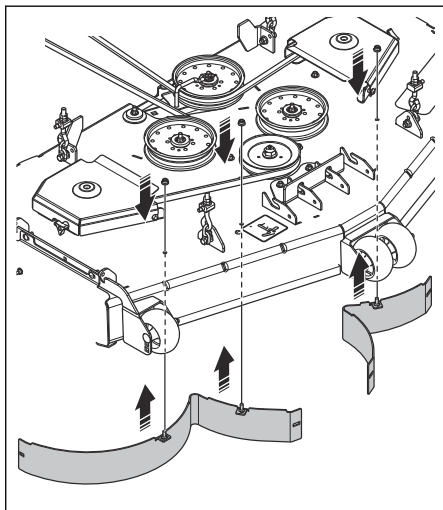
4. Vložte levou rohovou přepážku na levou a vnější stranu přepážky žacího ústrojí. Zarovnejte otvory a utáhněte 2 šrouby a matice. Utáhněte je momentem 20–27 Nm.



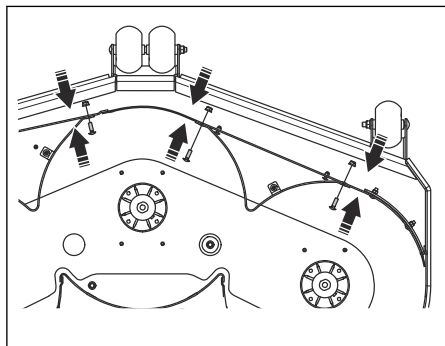
5. Vložte 3 šrouby do výstupků na levé a pravé přepážce a namontujte matice Palnut.



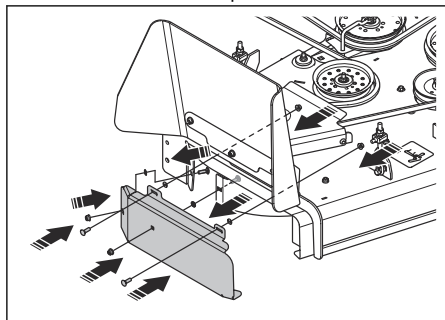
6. Vložte levou a pravou přepážku na místo tak, aby šrouby byly vloženy zespod do otvorů v horní části žacího ústrojí. Utáhněte 3 šrouby a pojistné matice. Utáhněte je momentem 20–27 Nm.



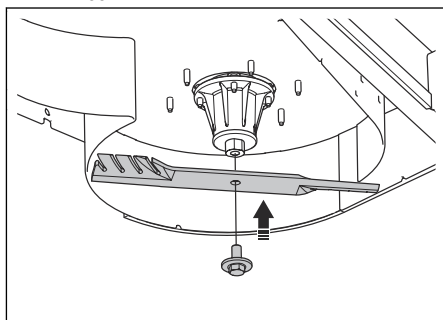
7. Utáhněte 3 šrouby a pojistné matice, které upevňují levou a pravou přepážku k přepážce žacího ústrojí. Utáhněte je momentem 20–27 Nm.



8. Nasadte kryt mulčovače. Použijte 4 šrouby, matice Palnut a matice podle obrázku.



9. Namontujte 3 nové mulčovací nože. Použijte šrouby ze starých nožů. Utáhněte je momentem 122–135 Nm.



10. Zkontrolujte, zda je mezi noži a přepážkami mezera.
11. Demontujte podpěry a spusťte sekačku dolů.

Provoz

Úvod



VÝSTRAHA: Před používáním produktu je třeba, abyste si přečetli a porozuměli kapitole o bezpečnosti.

- Jezděte výrobkem dopředu nízkou rychlostí, abyste dosáhli dobrých výsledků sečení.
- Pokud je tráva vysoká a hustá, posekejte ji dvakrát. Nejprve sekejte na nejvyšší výšku sečení a podruhé ve správné výšce.
- Nesekejte na mokřem trávníku.

Obsluha výrobku

- Dodržujte provozní pokyny uvedené v návodu k používání sekačky.

Údržba

Úvod



VÝSTRAHA: Před prováděním jakékoli údržby je třeba, abyste si přečetli a porozuměli kapitole bezpečnosti.

Plán údržby

* = Pokyny nejsou uvedeny v tomto návodu k používání.

X = Pokyny jsou uvedeny v tomto návodu k používání.

O = Pokyny se nacházejí v příručce k motoru.

Plán údržby pro obsluhu

Údržba	Provádění denní údržby	Interval údržby v hodinách		
	Před každým použitím	5	25	50
Zkontrolujte, zda jsou matice a šrouby dotažené.	X			
Vyčistěte výrobek.				X

Čištění výrobku

- Pomocí kartáče odstraňte z výrobku nechtěný materiál a trávu.

- V případě potřeby použijte vysokotlaký čistič a slabý čisticí prostředek. Nepoužívejte tlak vody vyšší než 68,9 bar.

Odstraňování problémů

Tabulka řešení problémů

Pokud nedokážete najít řešení problémů v tomto návodu k používání, obraťte se na servisního pracovníka Husqvarna.

Problém	Příčina
Neobvyklé vibrace nebo hluk.	Uvolněné nebo chybějící šrouby nebo matice.

Sadržaj

Uvod.....	9	Rad.....	14
Sigurnost.....	10	Održavanje.....	14
Instalacija.....	12	Rješavanje problema.....	15

Uvod

Opis proizvoda

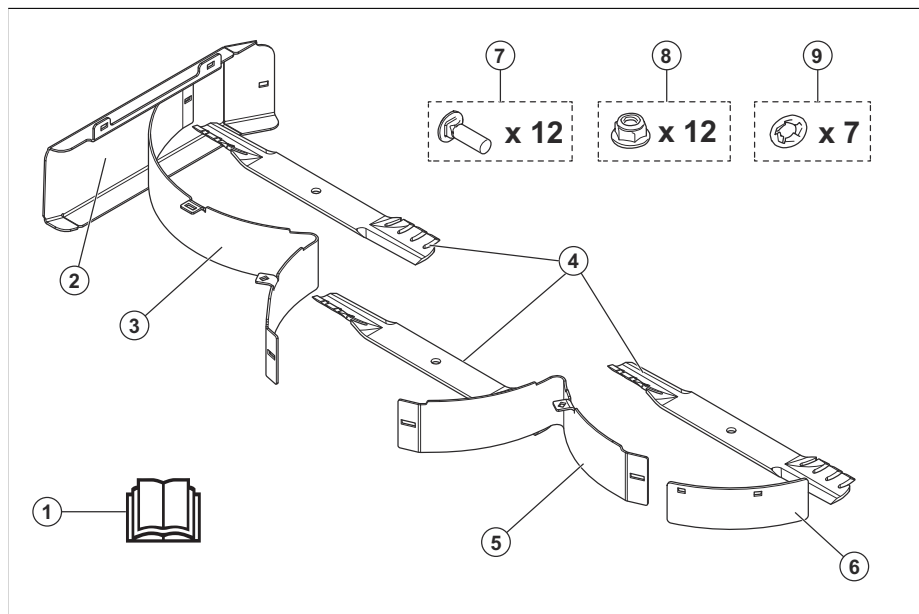
Ovaj proizvod je komplet noža za sječku. Odrezana trava koristi se kao gnojivo za travnjak.

travnjak. Proizvod nemojte upotrebljavati za druge zadatke.

Namjena

Proizvod je izrađen za rezanje malih odsječaka trave tijekom košnje koji služe kao hranjive tvari za

Pregled proizvoda



1. Korisnički priručnik
2. Poklopac za sječku
3. Desni odbojnik
4. Noževi (x3)
5. Lijevi odbojnik
6. Lijevi kutni odbojnik
7. Vijci
8. Matice
9. Sigurnosne matice

- proizvod nepravilno popravljen
- proizvod popravljen dijelovima koje nije proizveo proizvođač ili nemaju odobrenje proizvođača
- proizvod ima dodatnu opremu koje nije proizveo proizvođač ili nemaju odobrenje proizvođača
- proizvod nije popravljen u odobrenom servisnom centru ili kod ovlaštene osobe.

Oštećenje proizvoda

U sljedećim okolnostima nećemo biti odgovorni za oštećenja proizvoda:

Sigurnost

Sigurnosne definicije

Upozorenjima, oprezima i napomenama naglašavaju se posebno važni dijelovi priručnika.



UPOZORENJE: Koristi se kada nepoštovanje uputa iz priručnika može uzrokovati smrt ili ozljede rukovatelja ili promatrača.



OPREZ: Koristi se kada nepoštovanje uputa iz priručnika može uzrokovati oštećenje proizvoda ili drugih materijala u neposrednoj blizini.

Napomena: Koristi se prikaz neophodnih dodatnih informacija za zadanu situaciju.

Opće sigurnosne upute



UPOZORENJE: Prije upotrebe proizvoda pročitajte upozoravajuće upute u nastavku.



UPOZORENJE: Ovaj proizvod može odrezati šake i stopala i odbaciti predmete. Nepoštovanje navedenih sigurnosnih uputa može izazvati ozbiljne ozljede ili smrt.



UPOZORENJE: Nepoštovanje mjera opreza u radu može uzrokovati ozbiljne ozljede rukovatelja i drugih osoba. Vlasnik mora usvojiti ove upute i dopustiti rad s kosilicom samo ovlaštenim osobama koje su usvojile upute. Svaka osoba koja upravlja kosilicom mora biti psihički i fizički zdrava i ne smije biti pod utjecajem tvari koje mijenjaju stanje uma.

- Pročitajte, usvojite i slijedite upute i upozorenja iz ovog dokumenta, korisničkog priručnika i te s proizvoda motora i priključnih strojeva.
- Ovim proizvodom smiju rukovati samo odgovorni i obučeni rukovatelji, upoznati s uputama i tjelesno sposobni za to.
- Obavijestite neku osobu da ćete raditi s proizvodom, kako bi ta osoba znala u slučaju da dođe do ozljede ili nezgode.
- Ne prevozite pješake i držite prolaznike podalje.
- Nemojte raditi s ovim proizvodom pod utjecajem alkohola ili lijekova.

- Pratite preporuke proizvođača za utege na kotačima ili protutege.
- Naučite sigurno koristiti proizvod i njegove komande te kako ga brzo zaustaviti.
- Naučite prepoznavati sigurnosne naljepnice.
- Proizvod održavajte čistim kako biste mogli lakoo očitati znakove i naljepnice.
- Imajte na umu kako se rukovatelj smatra odgovornim za nezgode koje uključuju druge osobe ili njihovo vlasništvo.
- Proizvod koristite isključivo danju ili drugim dobro prozračenim uvjetima. Proizvod održavajte na sigurnoj udaljenosti od rupa ili drugih nepravilnosti na tlu. Potražite druge potencijalne opasnosti.
- Djeci ili drugim neovlaštenim osobama nemojte dopustiti korištenje ili servisiranje proizvoda. Dob rukovatelja može biti određena lokalnim zakonima.
- Pri pokretanju proizvoda, uključivanju pogona ili početku vožnje s proizvodom nitko drugi ne smije se zadržavati u blizini proizvoda.
- Pratite promet ako kosite u blizini prometnice ili ako se krećete preko nje.
- Nemojte koristiti proizvod umorni, pod utjecajem alkohola, lijekova, pod terapijom ili izloženi bilo čemu što negativno utječe na vaš vid, opreznost, sposobnost rasuđivanja ili koordinaciju.
- Proizvod obavezno parkirajte na ravnu površinu i s isključenim motorom.
- Ne mijenjajte i ne montirajte nestandardnu opremu na jedinicu bez proizvođačevog pristanka. Izmjene na jedinici mogu umanjiti sigurnost prilikom izvođenja radnji ili oštetiti jedinicu.

Sigurnosne upute za djecu



UPOZORENJE: Ovaj proizvod može teško ozlijediti ili ubiti djecu. Prije upotrebe proizvoda pročitajte upozoravajuće upute u nastavku. Držite djecu podalje.

- Ako rukovatelj ne pazi na prisutnost djece, može doći do tragičnih nesreća. Djecu često privlači ovaj proizvod i košnja. Nikada nemojte pretpostaviti da će djeca ostati tamo gdje ste ih posljednji put vidjeli.
- Djecu držite izvan radnog područja i pod nadzorom odgovorne odrasle osobe koja nije rukovatelj.
- Budite oprezni i ako djeca uđu u radno područje, odmah isključite proizvod. Posebno pažljivi budite u blizini uglova, grmlja, drveća i drugih predmeta koji vam umanjuju preglednost.

- Budite posebno pažljivi pri približavanju slijepim uglovima, grmlju, drveću ili drugim predmetima koji mogu blokirati pogled na dijete.
- Prije i tijekom pomicanja proizvoda unatrag gledajte iza sebe i dolje zbog male djece.
- Djeci nemojte dopustiti rad s proizvodom.
- Po preporuci Američke pedijatrijske akademije pogon kosilice za vožnju ne treba dopustiti djeci mlađoj od 16 godina.
- Nikada nemojte voziti djecu, čak i s isključenim noževima. Djeca bi mogla pasti i ozbiljno se ozlijediti ili omesti siguran rad proizvoda. Djeca koja su se nedavno vozila na stroju mogla bi se iznenada pojaviti u području košnje kako bi se ponovno vozila. U tom biste ih slučaju mogli pregaziti ili ozlijediti pri vožnji proizvoda unatrag.
- Kosine savladavajte u smjerovima koje preporučuje proizvođač. Budite pažljivi nada radite blizu rubova.
- Izbjegavajte košnju mokre trave. Gume mogu proklizati.
- Nemojte upravljati proizvodom u uvjetima u kojima su upitni prljanjanje, upravljanje ili stabilnost. Gume bi mogle proklizati ako zaustavite kotače.
- Pri spuštanju niz strminu na proizvodu uvijek mora primijenjen stupanj prijenosa. Nizbrdo se nemojte spuštati bez opterećenja motora.
- Izbjegavajte pokretanje ili zaustavljanje na kosinama. Izbjegavajte nagle promjene brzine ili smjera. Skrećite polako i postupno.
- Ako gume proklizaju, isključite noževe i polako nastavite po pravcu nizbrdo.
- Posebno pažljivi budite tijekom rada s proizvodom s hvatačem trave ili drugim priključnim strojevima. Oni mogu utjecati na stabilnost proizvoda.
- Rezanje trave na nagibima povećava opasnost od gubitka kontrole nad proizvodom te prevrtanja. To može uzrokovati ozljede ili smrt. Rezanje trave na svim nagibima zahtijeva opreznost. Ako nagib ne možete savladati vozeći unatrag ili ako se ne osjećate sigurnima, nemojte ga kositi.
- Uklonite kamenje, grane i druge prepreke.
- Travu režite uz i niz nagib, ne s jedne strane na drugu.
- Proizvod nemojte koristiti na tlu s nagibima većim od 10°.
- Po nagibima obavezno vozite ugladeno i polako.
- Pazite na brazde, rupe te izbočine i nemojte prelaziti preko njih. Na neravnom tlu postoji velika opasnost od prevrtanja proizvoda. Visoka trava može sakrivati prepreke.
- Travu nemojte rezati blizu rubova, jaraka ili obala. Držite razmak u širini stroja od tih opasnosti. Proizvod se iznenada može preokrenuti ako jedan kotač prijeđe preko ruba strmog nagiba ili jaraka, ili ako dođe do puštanja ruba.

Sigurnosne upute za rad



UPOZORENJE: Prije upotrebe proizvoda pročitajte upozoravajuće upute u nastavku.

- Kosilicu nemojte pogoniti ako oprema nije potpuno instalirana.
- Prije uklanjanja zaglavljene trave iz proizvoda provjerite jesu li se zaustavili svi pokretni dijelovi.
- Očistite područje od kamenja, igračaka, žica i dr. koje mogu zahvatiti i odbaciti noževi.
- Rukovanje proizvodom dopustite samo odgovornim odraslim osobama.
- Prije košnje provjerite jesu li sve druge osobe i ljubimci napustili područje. Ako bilo tko uđe u područje, zaustavite ovaj proizvod.
- Smanjite brzinu prije skretanja.
- Prije skretanja smanjite brzinu.
- Kada proizvodom ne kosite, isključite noževe.
- Kada proizvodom prelazite preko područja u kojem može doći do opasnog odbacivanja predmeta, isključite noževe kosilice.
- Tijekom uporabe proizvoda nosite zaštitu za oči. Odbačeni predmeti mogu uzrokovati ozljedu očiju.
- Podaci pokazuju kako su visok postotak rukovatelja starijih od 60 godina doživljavaju ozljede pri radu s kosilicama za vožnju. Ti rukovatelji trebaju procijeniti mogu li dovoljno sigurno upravljati kosilicom za vožnju radi vlastite zaštite i zaštite drugih od ozljeda.

Sigurnosne upute za rad na nagibima



UPOZORENJE: Prije upotrebe proizvoda pročitajte upozoravajuće upute u nastavku.

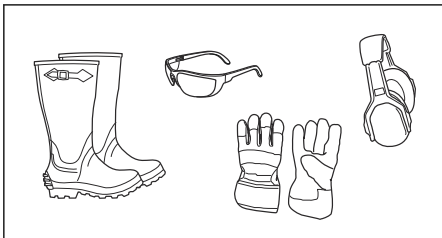
Kosine su važan čimbenik za nezgode. Rad na kosinama zahtijeva iznimnu pozornost.



UPOZORENJE: Prije upotrebe proizvoda pročitajte upozoravajuće upute u nastavku.

- Prilikom korištenja proizvoda koristite prikladnu opremu za osobnu zaštitu. Oprema za osobnu zaštitu ne može u potpunosti spriječiti ozljede, no smanjuje stupanj ozljede u slučaju nezgode. Pri odabiru odgovarajuće opreme zatražite pomoć ovlaštenog trgovca.
- Uvijek nosite odgovarajuće štitnike za uši. Dugotrajno izlaganje buci može uzrokovati trajno oštećenje sluha.

- Dok pogonite proizvod ili provodite podešavanja ili popravke, obavezno nosite zaštitne naočale ili zaštitu za oči.
- Obavezno nosite zaštitne cipele ili zaštitne čizme. Preporučuju se čelične kapice za zaštitu prstiju. Proizvod nemojte koristiti bez obuče.



- Prema potrebi nosite rukavice, primjerice prilikom pričvršćivanja, pregleda ili čišćenja rezne opreme.
- Nošenje široke odjeće, nakita ili drugih predmeta koje mogu zahvatiti pokretni dijelovi nije dopušteno.
- Tijekom rada s proizvodom nemojte nositi kratke hlače.
- Imajte u blizini pribor za prvu pomoć i aparat za gašenje požara.

Sigurnosne upute za instalaciju



UPOZORENJE: Prije instalacije proizvoda pročitajte upozoravajuće upute u nastavku.

- Parkirajte kosilicu na ravno tlo.
- Primijenite parkirnu kočnicu.
- Upravljačke ručice postavite u neutralni položaj.
- Zaustavite motor i uklonite ključ.
- Prije instalacije proizvoda provjerite jesu li se zaustavili svi pokretni dijelovi.

Sigurnosne upute za održavanje



UPOZORENJE: Prije upotrebe proizvoda pročitajte upozoravajuće upute u nastavku.



UPOZORENJE: Ovaj je proizvod težak i može prouzročiti ozljede ili

oštećenja imovine ili susjednog područja. Nemojte provoditi održavanje proizvoda ili kućišta ako nisu ispunjeni sljedeći uvjeti:

- Motor je isključen.
- Proizvod je parkiran na ravnoj površini.
- Parkirna kočnica je aktivirana.
- Ključ je u položaju za zaustavljanje te uklonjen.
- Noževi su isključeni.
- Svi pokretni dijelovi zaustavljeni su.
- Ako je moguće, kabeli paljenja uklonjeni su sa svjećica.



UPOZORENJE: Ispušni plinovi iz motora sadrže ugljikov monoksid, vrlo opasan otrovni plin bez mirisa. Proizvod nemojte pokretati u zatvorenim prostorima ili prostorima bez dovoljnog protoka zraka.

- Održavajte ovaj proizvod u dobrom radnom stanju. Zamijenite istrošene ili oštećene dijelove.

Budite pažljivi pri servisiranju noževa. Omotajte noževe ili nosite rukavice. Zamijenite oštećene noževe. Ne popravljajte niti ne zamjenjujte nož/eve.

Ako je proizvod opremljen svjećicama, odvojite žicu/e svjećica i negativni kabel baterije prije svih popravaka.

Za najbolji učinak i sigurnost stroj održavajte redovno prateći raspored održavanja. Pogledajte *Raspored održavanja na stranici 14.*

- Noževi su oštri i mogu uzrokovati posjekotine. Tijekom rada na noževima omotajte ih ili upotrijebite zaštitne rukavice.
- Provjerite jesu li sve maticе i vijci pravilno pritegnuti te je li oprema u dobrom stanju.
- Proizvod ima odobrenje samo uz opremu koju je isporučio ili preporučio proizvođač.
- Za popravak koristite samo originalne dijelove. Korištenje drugih dijelova poništava jamstvo.

Instalacija

Uvod



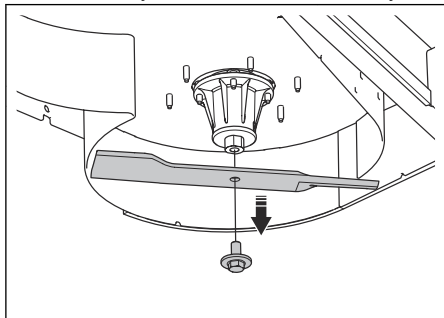
UPOZORENJE: Prije instalacije proizvoda s razumijevanjem pročitajte poglavlje o sigurnosti.

Ugradnja kompleta za sječku

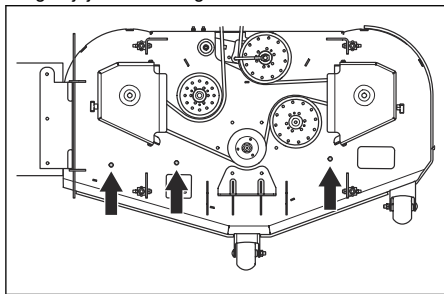


UPOZORENJE: Noževi u reznom kućištu oštri su i mogu uzrokovati ozljedu. Nosite zaštitne rukavice.

1. Podignite i poduprite kosilicu.
2. Uklonite tri vijka i tri rezna noža. Zadržite vijke.

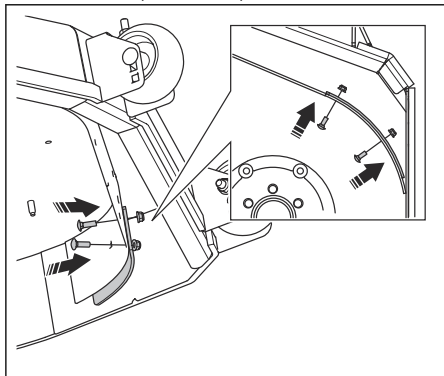


3. Uklonite tri zaštitne matice i vijka iz otvora na gornjoj strani reznog kućišta.

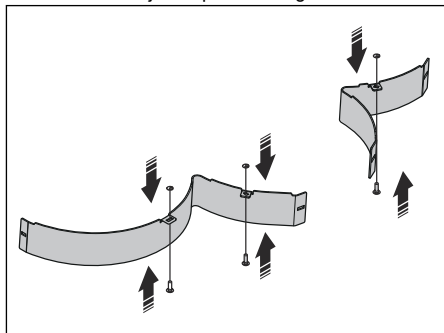


Napomena: Ako je na reznom kućištu odbojnik, morate ga ukloniti.

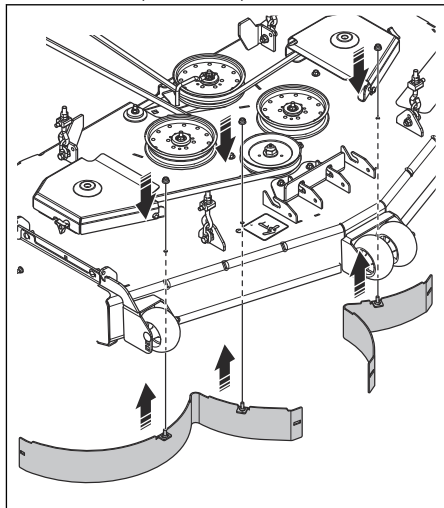
4. Lijevi kutni odbojnik postavite na lijevu i vanjsku stranu odbojnika reznog kućišta. Poravnajte otvore i zategnite dva vijka i matice. Zategnite na 15 – 20 ft-lb (20 – 27 Nm).



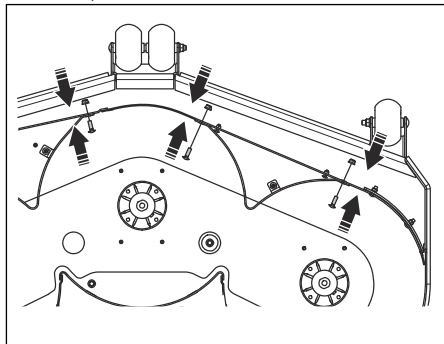
5. Umetnite tri vijka kroz jezičke na lijevom i desnom odbojniku i postavite sigurnosne matice.



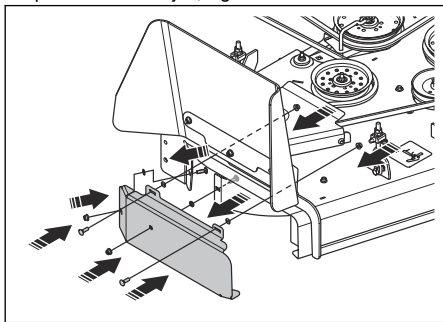
6. Lijevi i desni odbojnik s vijcima koji strše iz otvora postavite na gornju stranu reznog kućišta. Zategnite tri vijka i pričvršne matice. Zategnite na 15 – 20 ft-lb (20 – 27 Nm).



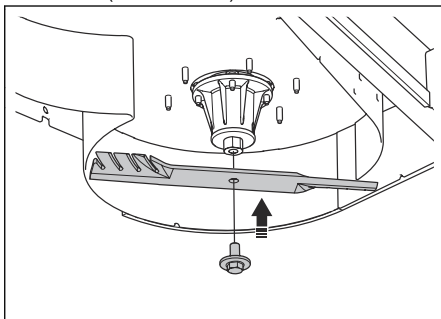
7. Zategnite tri vijka i pričvršne matice kojima se lijevi i desni odbojnik pričvršćuju za odbojnik reznog kućišta. Zategnite na 15 – 20 ft-lb (20 – 27 Nm).



8. Ugradite poklopac za sječku. Na prikazan način postavite četiri vijka, sigurnosne matice i matice.



9. Ugradite tri nova noža za sječku. Upotrijebite vijke sa starih reznih noževa. Zategnite na 90 – 100 ft-lb (122 – 135 Nm).



10. Između noževa i odbojnika trebate ostaviti zazor.
11. Uklonite potpornje i spustite kosilicu.

Rad

Uvod



UPOZORENJE: Prije rada s proizvodom morate pročitati i usvojiti poglavlje o sigurnosti.

Rad s proizvodom

- Slijedite upute za rad iz korisničkog priručnika za kosilicu.

- Za dobar ishod košnje proizvod niskom brzinom vozite prema naprijed.
- Ako je trava visoka u gusta, kosite je dvaput. Prvu košnju morate provesti na najvišoj visini rezanja, a drugu na pravilnoj visini.
- Nemojte kositi mokar travnjak.

Održavanje

Uvod



UPOZORENJE: Prije održavanja morate pročitati i usvojiti poglavlje o sigurnosti.

- X = upute se nalaze u ovom korisničkom priručniku.
O = upute potražite u priručniku za motor.

Raspored održavanja za rukovatelja

Raspored održavanja

* = upute se ne nalaze u ovom korisničkom priručniku.

Održavanje	Dnevno održavanje	Razdoblje održavanja u satima		
	Prije upotrebe	5.	25	50
Provjerite jesu li matice i vijci zategnuti.	X			
Očistite proizvod.				X

Čišćenje proizvoda

- Nepoželjni materijal i travu s proizvoda uklonite četkom.

- Ako je potrebno, upotrijebite visokotlačni perlač i slabo sredstvo za čišćenje. Nemojte prekoračivati tlak vode od 1000 psi (68,9 bar).

Rješavanje problema

Raspored rješavanja problema

Ako rješenje problema ne možete pronaći u ovom priručniku za rukovatelja, obratite se ovlaštenom serviseru tvrtke Husqvarna.

Problem	Uzrok
Neuobičajene vibracije ili buka.	Otpušteni ili izgubljeni vijci ili matice.

VSEBINA

Uvod.....	16	Delovanje.....	21
Varnost.....	17	Vzdrževanje.....	21
Namestitev.....	19	Odpravljanje težav.....	22

Uvod

Opis izdelka

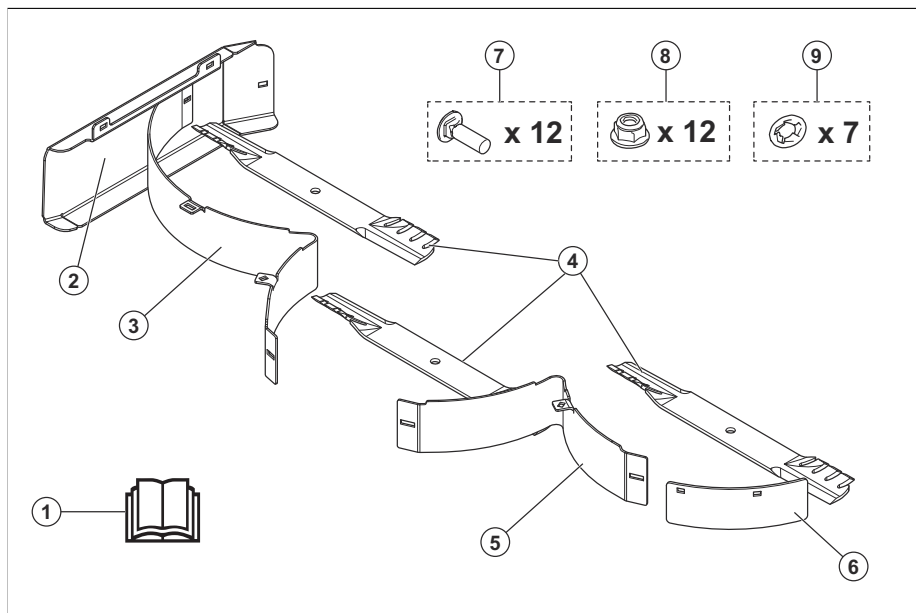
Ta izdelek je komplet rezil za mulčenje. Pokošena trava je uporabljena kot gnojilo za zelenico.

Namen uporabe

Izdelek travo med košnjo še dodatno nasekja na izjemno majhne delce in tako vaši zelenici priskrbi

dodatna hranila. Izdelka ne uporabljajte za druga opravila.

Pregled izdelka



1. Navodila za uporabo
2. Pokrov za mulčenje
3. Desni ščitnik
4. Rezila (3)
5. Levi ščitnik
6. Levi kotni ščitnik
7. Vijaki
8. Matice
9. Kronske matice

Škoda izdelka

Za škodo na izdelku ne odgovarjamo, če:

- Izdelek ni pravilno popravljen.
- Izdelek je popravljen z deli, ki jih ni izdelal ali odobril proizvajalec.
- Na izdelku je nameščena dodatna oprema, ki je ni izdelal ali odobril proizvajalec.
- Izdelek ni bil popravljen v pooblaščenem servisnem centru ali pri pooblaščenem organu.

Varnost

Varnostne definicije

Opozorila, svarila in opombe opozarjajo na posebej pomembne dele priročnika.



OPOZORILO: Se uporabi, če obstaja nevarnost telesne poškodbe ali smrti uporabnika ali opazovalcev ob neupoštevanju navodil v tem priročniku.



POZOR: Se uporabi, če obstaja nevarnost poškodbe izdelka, drugih materialov ali okolice ob neupoštevanju navodil v tem priročniku.

Opomba: Se uporabi za podajanje podrobnejših informacij, potrebnih v dani situaciji.

Splošna varnostna navodila



OPOZORILO: Pred uporabo izdelka preberite navodila v povezavi z opozorili v nadaljevanju.



OPOZORILO: Izdelek je sposoben odrezati dlan ali stopalo in sproži izmet predmetov. Neupoštevanje naslednjih varnostnih navodil lahko povzroči hudo telesno poškodbo ali smrt.



OPOZORILO: V primeru neizvajanja previdnostnih operativnih postopkov lahko pride do nevarnih poškodb uporabnika ali drugih oseb. Lastnik mora navodila razumeti, upravljanje kosilnice pa lahko odobri samo pooblaščenim osebam, ki razumejo ta navodila za uporabo. Vsaka oseba, ki upravlja kosilnico, mora biti telesno in duševno zdrava in ne sme biti pod vplivom substanc, ki spreminjajo psihično stanje.

- Preberite, razumite in sledite navodilom ter opozorilom v tem dokumentu in na izdelku, motorju ter priključkih.
- Izdelek lahko uporabljajo samo odgovorni in usposobljeni upravljavci, ki so dobro seznanjeni z navodili in so fizično zmožni upravljati izdelek.
- Če pride do poškodbe ali nesreče, obvestite osebo, da boste izdelek uporabljali.
- Ne prevažajte potnikov in pazite, da bodo drugi navzoči na varni razdalji.
- Izdelka ne uporabljajte pod vplivom alkohola, mamil ali zdravil.

- Upoštevajte proizvajalčeva priporočila glede uteži ali protiuteži za kolesa.
- Naučite se varno uporabljati izdelek in njegove krmilne elemente ter se seznanite z načinom hitre zaustavitve izdelka.
- Naučite se prepoznati varnostne oznake.
- Izdelek mora biti čist, zato da je lahko jasno prebrati oznake in nalepke.
- Ne pozabite, da je uporabnik odgovoren za nesreče, ki jih povzroči drugim ljudem ali njihovim lastninam.
- Izdelek uporabljajte le podnevi ali v pogojih, ki zagotavljajo zadostno količino svetlobe. Izdelek mora biti vedno na varni razdalji od lukenj ali drugih nepravilnosti v tleh. Bodite pozorni na druga morebitna tveganja.
- Otrokom ali drugim osebam, ki niso pooblaščen za upravljanje izdelka, ne dovolite, da bi uporabljali izdelek ali ga servisirali. Starost uporabnika je lahko določena z lokalnimi zakoni.
- Pred zagonom izdelka, aktiviranjem pogona ali začetkom premikanja izdelka se prepričajte, da v bližini izdelka ni drugih oseb.
- Med košnjo v bližini ceste ali prečkanjem ceste bodite pozorni na promet.
- Izdelka ne uporabljajte, če ste utrujeni, pod vplivom alkohola ali drog ali zdravil oziroma v drugih okoliščinah, ki lahko negativno vplivajo na vaš vid, pozornost, koordinacijo ali presojo.
- Izdelek vedno parkirajte na ravni površini in pri tem izklopite motor.
- Enote ne spreminjajte in nanjo ne nameščajte nestandardne opreme brez soglasja proizvajalca. Zaradi spreminjanja enote lahko pride do nevarnega delovanja ali poškodb enote.

Varnostna navodila v zvezi z otroki



OPOZORILO: Ta izdelek lahko pri otrocih povzroči resno poškodbo ali smrt. Pred uporabo izdelka preberite navodila v povezavi z opozorili v nadaljevanju. Otroci naj se ne približujejo.

- Če se uporabnik ne zaveda prisotnosti otrok, lahko pride do tragičnih nesreč. Otroke pogosto privlačita delo z izdelkom in košnja. Nikoli ne predpostavljajte, da bodo otroci ostali tam, kjer ste jih nazadnje videli.
- Otroci naj se zadržujejo zunaj delovnega območja in pod budnim nadzorom odgovorne odrasle osebe, ne tiste, ki trenutno dela s kosilnico.
- Opazujte otroke in izdelek nemudoma zaustavite, če se približajo delovnemu območju. Bodite zelo previdni blizu vogalov, grmov, dreves ali drugih predmetov, ki vam ovirajo jasn pogled.

- Ko se približujete nepreglednim vogalom, grmičevju, drevsom ali drugim predmetom, ki lahko ovirajo pogled na otroke, bodite izredno previdni.
- Pred vzvratno vožnjo in med njo se ozrite nazaj in navzdol, da v bližini izdelka ni majhnih otrok.
- Otroci izdelka ne smejo uporabljati.
- Po priporočilih Ameriške pediatrične akademije (AAP) lahko sedežne vrtno kosilnice upravljajo otroci, stari najmanj 16 let.
- Ne prevažajte otrok, niti z izklopljenimi rezili. Otroci lahko padejo z izdelka in se hudo poškodujejo oz. ovirajo varno delovanje. Otroci, ki so se v preteklosti že vozili s kosilnico, se lahko nenadoma pojavijo na območju košnje, da bi se spet vozili in jih lahko povozite ali zmečkate s strojem.

Varnostna navodila za uporabo



OPOZORILO: Pred uporabo izdelka preberite navodila v povezavi z opozorili v nadaljevanju.

- Kosilnice ne uporabljajte, če dodatna oprema ni popolnoma nameščena.
- Pred odstranjevanjem blokad zaradi trave iz izdelka se prepričajte, da so se vsi premični deli zaustavili.
- Z območja odstranite predmete, kot so kamni, igrače itd., ki bi se lahko ujeli med rezila in bi jih nato vrglo ven.
- Izdelek lahko upravljajo samo odgovorni odrasli.
- Pred začetkom košnje se prepričajte, da v območju ni nobene osebe in hišnih ljubljenčkov. Če kdo vstopi v območje, izklopite stroj.
- Pred zavijanjem zmanjšajte hitrost.
- Pred zavijanjem v vogalih zmanjšajte hitrost.
- Ko izdelek ne kosi, odklopite rezila.
- Ko z izdelkom vozite po območjih, na katerih predstavljajo izvrženi izdelki nevarnost, odklopite rezila.
- Pri uporabi izdelka vedno uporabljajte zaščitno oči. Izvrženi predmeti lahko povzročijo poškodbe oči.
- Iz zbranih podatkov je razvidno, da so uporabniki, stari 60 let ali več, vpleteni v visok odstotek poškodb pri delu s sedežno kosilnico. Ti uporabniki morajo oceniti, ali lahko dovolj varno uporabljajo sedežno kosilnico in zaščitijo sebe in druge osebe pred poškodbami.

Varnostna navodila pri delu na klančinah



OPOZORILO: Pred uporabo izdelka preberite navodila v povezavi z opozorili v nadaljevanju.

Pobočja so pomemben dejavnik v nezgodah. Pri delu na pobočjih je potrebna izredna previdnost.

- Po pobočjih vozite v smeri, ki jo priporoča proizvajalec. Bodite previdni v bližini prepadnih predelov.
- Izogibajte se košnji mokre trave. Pnevmatike lahko izgubijo oprijem.
- Izdelka ne uporabljajte v razmerah, ker lahko pride do poslabšanega oprijema, krmiljenja ali stabilnosti. Pnevmatike lahko zdrsejo tudi, če so kolesa zaustavljena.
- Pri vožnji navzdol vedno vozite v prestavi. Ne vozite po pobočju navzdol.
- Izogibajte se zagonu in zaustavljanju motorja na pobočjih. Hitrosti ali smeri ne spreminjajte sunkovito. Počasi in postopoma obračajte.
- Če pnevmatike izgubijo oprijem, izklopite vrtenje rezil in se počasi zapeljite naravnost po klanecu navzdol.
- Pri delovanju z zbiralniki trave ali drugimi priključki bodite izredno previdni. Lahko vplivajo na stabilnost stroja.
- Košnja trave na klančinah poveča nevarnost zaradi izgube nadzora nad izdelkom in prevračanjem. To lahko povzroči poškodbe ali smrt. Na vseh pobočjih je treba travo kositi previdno. Če po klančini ne morete voziti vzvratno ali se ob tem ne počutite varno, je ne kosite.
- Odstranite kamenje, veje in druge ovire.
- Travo na pobočjih kosite z vrha proti dnu in obratno, ne pa z ene strani na drugo.
- Izdelka ne upravljajte na klančinah z naklonom, večjim od 10°.
- Po klančinah vozite brez ustavljanja in počasi.
- Bodite pozorni in ne vozite prek brazd, lukenj in grbin. Na neravnih tleh obstaja večja nevarnost prevračanja izdelka. Visoka trava lahko prekriva ovire.
- Ne kosite v bližini robov, jarkov ali nabrežij. Pazite, da stroj ne bo v bližini teh nevarnosti. Izdelek se lahko nenadoma prevrne, če s kolesi zapeljete na rob strme klančine ali jarka oz. če rob popusti.

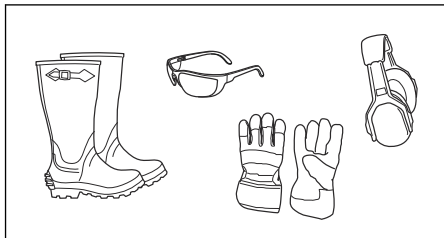
OZO



OPOZORILO: Pred uporabo izdelka preberite navodila v povezavi z opozorili v nadaljevanju.

- Med uporabo izdelka obvezno uporabljajte ustrezno osebno zaščitno opremo. Osebna zaščitna oprema ne more popolnoma preprečiti poškodb, vendar v primeru nesreče omili posledice. Prodajalec naj vam pomaga izbrati ustrezno opremo.
- Vedno uporabljajte odobreno zaščito za sluh. Dolgotrajna izpostavljenost hrupu lahko povzroči trajne okvare sluha.

- Med uporabo izdelka ali med izvajanjem vzdrževanja ali popravil vedno nosite varnostna očala ali zaščito za oči.
- Vedno nosite zaščitne čevlje ali škornje. Priporočamo čevlje z jekleno ojačitvijo za prste. Izdelka ne uporabljajte bosi.



- Po potrebi nosite rokavice, na primer pri nameščanju, pregledovanju ali čiščenju rezalne opreme.
- Ne nosite ohlapnih oblačil, nakita ali drugih predmetov, ki se lahko ujamejo med premikajoče se dele.
- Med uporabo izdelka ne nosite kratkih hlač.
- Paket prve pomoči in gasilni aparat hranite na doseg roke.

Varnostna navodila za namestitev



OPOZORILO: Pred namestitvijo izdelka preberite navodila v povezavi z opozorili v nadaljevanju.

- Robotsko kosilnico parkirajte na ravnih tleh.
- Aktivirajte parkirno zavoro.
- Krmilni ročiči prestavite v nevtralni položaj.
- Zaustavite motor in odstranite ključ.
- Pred namestitvijo izdelka se prepričajte, da so se vsi premični deli zaustavili.

Varnostna navodila za vzdrževanje



OPOZORILO: Pred uporabo izdelka preberite navodila v povezavi z opozorili v nadaljevanju.



OPOZORILO: Izdelek je težak in lahko povzroči telesne poškodbe

ali materialno škodo na lastnini ali na sosednjih območjih. Ne izvajajte vzdrževalnih del na izdelku ali kosišču, če niso izpolnjeni naslednji pogoji:

- Motor je izklopljen.
- Izdelek je parkiran na ravni površini.
- Parkirna zavora je aktivirana.
- Ključ je v položaju za izklop in odstranjen.
- Rezila so deaktivirana.
- Vsi premični deli so zaustavljeni.
- Vžigalni kabli so po potrebi odstranjeni z vžigalnih svečk.



OPOZORILO: Izpušni plini iz motorja vsebujejo ogljikov monoksid, ki je strupen in zelo nevaren plin brez vonja. Izdelka ne zaganjajte v zaprtih prostorih ali v prostorih z nezadostnim prezračevanjem.

- Izdelek naj bo v dobrem stanju. Obrabljene in poškodovane dele zamenjajte.

Pri servisiranju rezil bodite previdni. Ovijte rezila ali nosite rokavice. Zamenjajte poškodovane lopatice. Rezil ne popravljajte ali spreminjajte.

Pred popravili odklopite kable svečk in negativni kabel akumulatorja, če je izdelek z njim opremljen.

Za najboljšo učinkovitost in varnost, redno izvajajte vzdrževalna dela na izdelku, kot je navedeno v urniku vzdrževanja. Glejte *Urnik vzdrževanja na strani 21*.

- Rezila so ostra in lahko povzročijo ureznine. Na rezila namestite zaščito ali nosite zaščitne rokavice, ko na njih izvajate dela.
- Prepričajte se, da so vse matice in vijaki pravilno zategnjeni ter da je oprema v dobrem stanju.
- Izdelek je homologiran samo za uporabo z opremo, ki jo dobavi ali priporoča proizvajalec.
- Za popravila uporabljajte samo originalne dele. Če ne uporabljate originalnih delov, postane garancija neveljavna.

Namestitev

Uvod



OPOZORILO: Pred namestitvijo izdelka, morate prebrati in razumeti poglavje o varnosti.

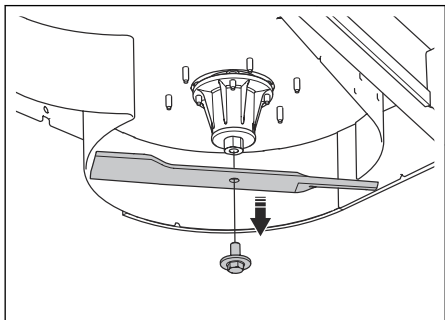
Namestitev kompleta za mulčenje



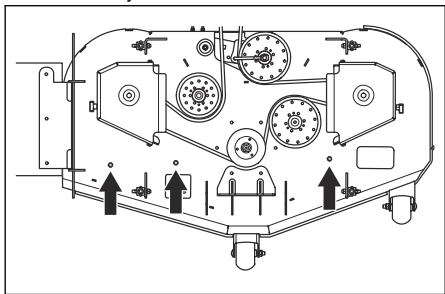
OPOZORILO: Rezila na kosišču so ostra in lahko povzročijo poškodbe. Uporabljajte zaščitne rokavice.

1. Kosilnico privzdignite in jo podprite.

2. Odstranite 3 vijake in 3 rezila. Vijakov ne zavržite.

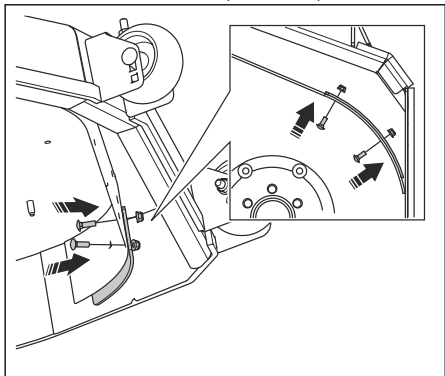


3. Iz odprtin na vrhu kosišča odstranite 3 zaščitne matice in vijake.

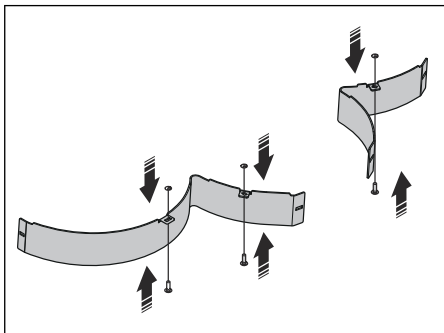


Opomba: Če je na kosišču nameščen ščitnik, ga morate odstraniti.

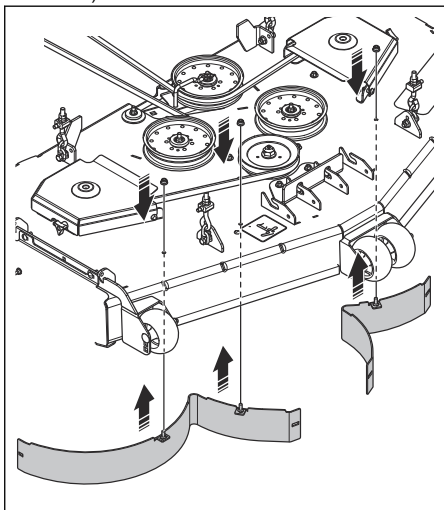
4. Levi kotni ščitnik namestite na levo zunanjo stran ščitnika kosišča. Poravnajte odprtine in zategnite 2 vijaka in matici. Zategnite z zateznim momentom 20–27 Nm (15–20 ft-lb).



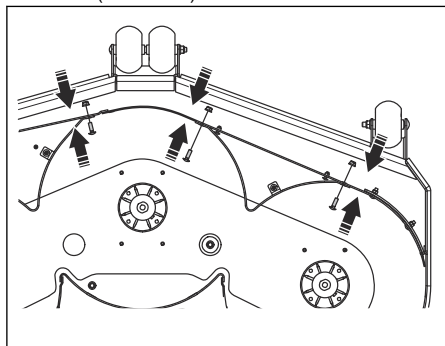
5. 3 vijake vstavite skozi jezičke na levem in desnem ščitniku ter namestite kronске matice.



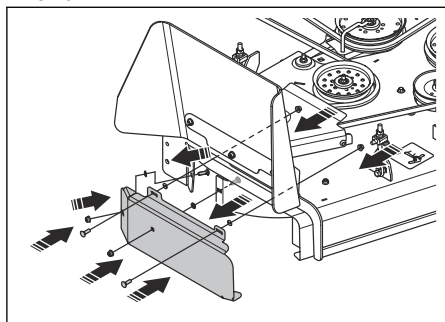
6. Levi in desni ščitnik postavite v ustrezen položaj tako, da vijaki segajo skozi odprtine na vrhu kosišča. Zategnite 3 vijake in varovalne matice. Zategnite z zateznim momentom 20–27 Nm (15–20 ft-lb).



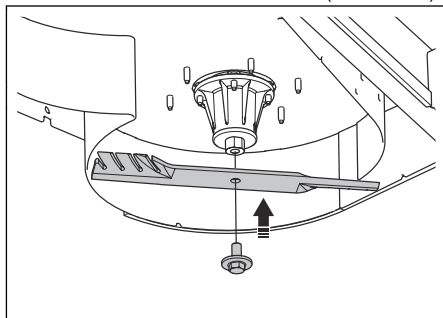
7. Zategnite 3 vijake in varovalne matice, s katerimi sta levi in desni ščitnik pritrjena na ščitnik kosišča. Zategnite z zateznim momentom 20–27 Nm (15–20 ft-lb).



8. Namestite pokrov za mulčenje. 4 vijake, kronske matice in matice uporabite v skladu s prikazano sliko.



9. Namestite 3 nova rezila za mulčenje. Uporabite vijake starih rezil za mulčenje. Zategnite z zateznim momentom 122–135 Nm (90–100 ft-lb).



10. Med rezili in ščitniki mora biti razmak.
11. Odstranite podpore in spustite kosilnico.

Delovanje

Uvod



OPOZORILO: Pred uporabo izdelka morate prebrati in razumeti poglavje o varnosti.

- Za dober rezultat košnje izdelek pomaknite naprej pri nizki hitrosti.
- Če je trava visoka in gosta, jo pokosite 2-krat. Prvič mora biti višina košnje na najvišji možni nastavitvi, drugič pa na pravilni.
- Ne kosite mokre trave.

Upravljanje izdelka

- Spoštujte navodila za uporabo v navodilih za uporabo kosilnice.

Vzdrževanje

Uvod



OPOZORILO: Pred izvajanjem vzdrževalnih del morate prebrati in razumeti poglavje o varnosti.

Urnik vzdrževanja

*= Navodila niso navedena v teh navodilih v uporabo.

X = Navodila so navedena v teh navodilih za uporabo.

O = Za navodila glejte navodila za uporabo motorja.

Urnik vzdrževanja za upravljavca

Vzdrževanje	Vsakodnevno vzdrževanje	Servisni intervali v urah		
	Pred uporabo	5	25	50
Matice in vijaki morajo biti zategnjeni.	X			
Izdelek očistite.				X

Čiščenje izdelka

- S krtačo odstranite neželen material in travo z izdelka.

- Po potrebi uporabite visokotlačni čistilnik in blago čistilno sredstvo. Vodni tlak ne sme preseči 68,9 bara (1000 psi).

Odpravljanje težav

Urnik odpravljanja težav

Če rešitve težave ne najdete v teh navodilih za uporabo, se obrnite na pooblaščen servisno delavnico Husqvarna.

Težava	Vzrok
Neobičajne vibracije ali hrup.	Odviti ali manjkajoči vijaki ali matice.

SPIS TREŚCI

Wstęp.....	23	Przeznaczenie.....	28
Bezpieczeństwo.....	24	Przegląd.....	29
Instalacja.....	27	Rozwiązywanie problemów.....	29

Wstęp

Opis produktu

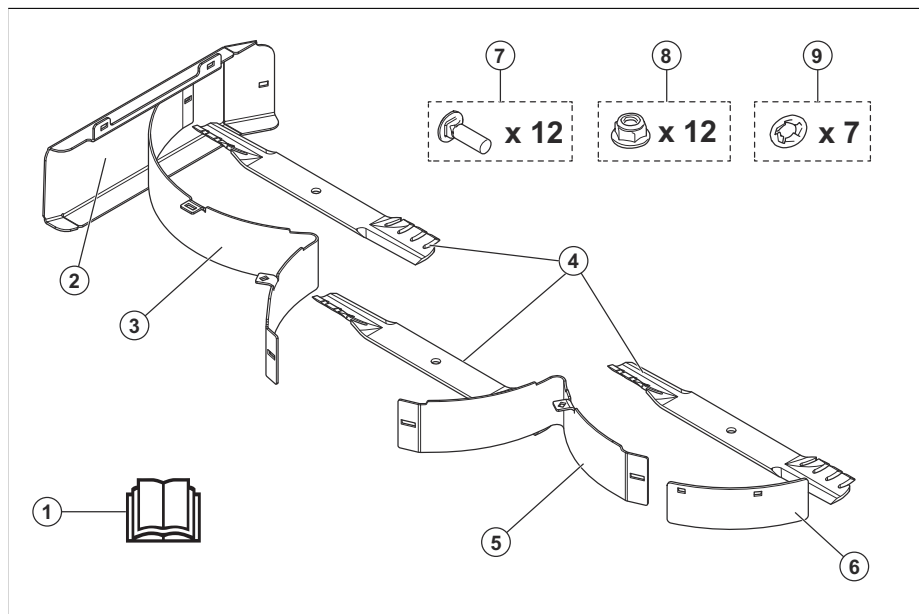
Ten produkt to zestaw noży mulczujących. Ścięta trawa jest używana jako nawóz do trawy.

dostarczenia składników odżywczych do trawy. Nie używać produktu do innych zadań.

Przeznaczenie

Ten produkt jest przeznaczony do cięcia małych ścinków trawy podczas koszenia w celu

Przegląd produktu



1. Instrukcja obsługi
2. Pokrywa zestawu mulczującego
3. Prawa przegroda
4. Noże (x3)
5. Lewa przegroda
6. Lewa przegroda narożna
7. Śruby
8. Nakrętki
9. Nakrętki blaszkowe

- produkt jest nieprawidłowo naprawiany.
- produkt jest naprawiany przy użyciu części nie pochodzących od producenta lub niezatwierdzonych przez producenta.
- produkt jest wyposażony w akcesoria nie pochodzące od producenta lub niezatwierdzone przez producenta.
- produkt nie jest naprawiany w autoryzowanym centrum serwisowym lub przez autoryzowaną placówkę.

Uszkodzenie produktu

Nie odpowiadamy za uszkodzenia naszego produktu, w przypadku gdy:

Bezpieczeństwo

Definicje dotyczące bezpieczeństwa

Ostrzeżenia, uwagi i informacje są używane do zwrócenia uwagi na szczególnie ważne sekcje instrukcji obsługi.



OSTRZEŻENIE: Jest używane, gdy istnieje ryzyko poważnych obrażeń, śmierci operatora lub uszkodzenia otoczenia w wyniku nieprzestrzegania instrukcji obsługi.



UWAGA: Jest używane, gdy istnieje ryzyko uszkodzenia materiałów lub urządzenia w wyniku nieprzestrzegania instrukcji obsługi.

Uwaga: Stosuje się, aby przekazać więcej informacji, które są przydatne w danej sytuacji.

Ogólne zasady bezpieczeństwa



OSTRZEŻENIE: Przed rozpoczęciem użytkowania produktu przeczytać następujące ostrzeżenia.



OSTRZEŻENIE: Ten produkt stwarza niebezpieczeństwo obciążenia rąk i stóp oraz może wyrzucać w powietrze różne przedmioty. Nieprzestrzeganie poniższych instrukcji bezpieczeństwa może prowadzić do poważnych obrażeń, a nawet śmierci.



OSTRZEŻENIE: Niezachowanie ostrożności podczas obsługi może być przyczyną poważnych obrażeń operatora i osób postronnych. Użytkownik musi zapoznać się z instrukcjami i nie dopuszczać do obsługi kosiarki przez osoby z nimi niezaznajomione. Każda osoba obsługująca kosiarkę musi być zdrowa fizycznie i psychicznie oraz nie może być pod wpływem żadnych środków psychoaktywnych.

- Należy przeczytać ze zrozumieniem instrukcje i ostrzeżenia zawarte w niniejszym dokumencie, instrukcji, a także na produkcie, silniku i osprzęcie oraz stosować się do nich.
- Produktu mogą używać wyłącznie odpowiedzialne osoby, które zostały przeszkolone, zaznajomiły się z jego instrukcją i są fizycznie zdolne do jego obsługi.

- Użytkownik powinien poinformować o zamiarze korzystania z urządzenia inną osobę, która mogłaby wezwać pomoc w razie wypadku.
- Nie wolno przewozić pasażerów. Osoby postronne powinny zachować odpowiednią odległość.
- Nie wolno obsługiwać produktu pod wpływem narkotyków lub alkoholu.
- Przestrzegać zaleceń producenta dotyczących stosowania obciążników kół i przeciwcieżarów.
- Nauczyć się bezpiecznej eksploatacji produktu i obsługi jego elementów sterujących oraz w jaki sposób szybko wyłączyć produkt.
- Poznać znaczenie naklejek przypominających o zasadach bezpieczeństwa.
- Utrzymywać produkt w czystości, aby mieć pewność, że oznaczenia i naklejki są czytelne.
- Pamiętać o tym, że operator ponosi odpowiedzialność za wypadki z udziałem innych ludzi i ich własności.
- Używać produktu tylko przy świetle dziennym lub przy dobrym oświetleniu. Utrzymywać bezpieczną odległość od dołów i innych nierówności terenu. Przewidywać i uwzględnić inne prawdopodobne zagrożenia.
- Nie wolno pozwalać dzieciom ani innym nieupoważnionym osobom używać ani serwisować produktu. Lokalne przepisy mogą określać wiek operatora.
- Dopilnować, aby podczas uruchamiania maszyny, włączania napędu lub jazdy nikt nie znajdował się w jej pobliżu.
- W przypadku koszenia w pobliżu drogi lub w poprzek drogi zwracać uwagę na ruch uliczny.
- Nie wolno używać produktu, gdy odczuwa się zmęczenie, ani pod wpływem alkoholu lub leków, które mogą negatywnie wpływać na wzrok, zdolność oceny sytuacji lub panowanie nad wykonywanymi ruchami.
- Należy zawsze parkować maszynę na równym podłożu, a silnik pozostawiać wyłączony.
- Nie modyfikuj ani nie instaluj niestandardowego sprzętu na urządzeniu bez zgody producenta. Modyfikacje urządzenia mogą spowodować niebezpieczną pracę lub jego uszkodzenie.

Zasady bezpieczeństwa dotyczące dzieci



OSTRZEŻENIE: Użytkowanie produktu stwarza zagrożenie poważnych obrażeń, a nawet śmierci dzieci. Przed rozpoczęciem użytkowania produktu przeczytać następujące ostrzeżenia. Nie dopuszczać dzieci do kontaktu z produktem.

- Jeśli operator nie będzie zwracał uwagi na obecność dzieci, mogą wydarzyć się

tragiczne wypadki. Dzieci często lubią przebywać w pobliżu produktu i towarzyszyć podczas czynności koszenia. Nie wolno zakładać, że dzieci pozostaną w tym samym miejscu, w którym ostatnio były widziane.

- Dzieci nie mogą zbliżać się do obszaru pracy i muszą być stale pod uważną opieką odpowiedzialnej osoby dorosłej, innej niż operator.
- Zachować czujność i natychmiast wyłączyć produkt, jeśli dzieci wejdą na obszar roboczy. Zachować szczególną ostrożność w pobliżu narożników, krzaków, drzew lub innych przedmiotów zasłaniających pole widzenia.
- Zachowuj szczególną ostrożność podczas zbliżania się do narożników, krzewów, drzew i innych obiektów, które mogą zasłonić widok dziecka.
- Przed rozpoczęciem i podczas cofania patrzeć w tył i w dół, aby upewnić się, że nie ma w pobliżu małych dzieci.
- Nie wolno pozwalać dzieciom na obsługę produktu.
- Amerykańska Akademia Pediatrii zaleca, aby ridery były obsługiwane przez osoby mające co najmniej 16 lat.
- Nie przewozić dzieci, nawet przy odłączonym(-ch) nożu(-ach). Dzieci mogą spaść i doznać poważnych obrażeń oraz stanowić zagrożenie dla bezpiecznej pracy produktu. Przewożone wcześniej dzieci mogą nagle wtargnąć do strefy pracy, domagając się kolejnej przejażdżki, co grozi ich potrąceniem, a nawet przejechaniem.

Instrukcje bezpieczeństwa dotyczące obsługi



OSTRZEŻENIE: Przed rozpoczęciem użytkowania produktu przeczytać następujące ostrzeżenia.

- Nie obsługiwać kosiarki, jeśli akcesorium nie jest w pełni zainstalowane.
- Przed usunięciem zakleszczonej trawy z maszyny upewnić się, że wszystkie ruchome części się zatrzymały.
- Oczyszczyć teren z takich przedmiotów, jak kamienie, pozostawione zabawki, druty itp., które mogą zostać pochwycone i wyrzucone przez noże.
- Maszynę mogą obsługiwać wyłącznie odpowiedzialne osoby dorosłe.
- Przed rozpoczęciem koszenia sprawdzić, czy w pobliżu nie przebywają osoby postronne lub zwierzęta. Jeśli ktokolwiek znajdzie się w pobliżu, należy zatrzymać urządzenie.
- Zmniejszyć prędkość przed zakrętem.
- Przed pokonaniem zakrętu zmniejszyć prędkość jazdy.
- Gdy maszyna nie będzie kosić, należy wyłączyć noże.

- Podczas poruszania się maszyną po obszarach, gdzie wyrzucane przedmioty mogą być niebezpieczne, należy wyłączyć noże kosiarki.
- Podczas korzystania z maszyny zawsze stosować ochronę oczu. Wyrzucane przedmioty mogą spowodować obrażenia oczu.
- Badania wskazują, że operatorzy w wieku lat 60 i powyżej często doznają urazów podczas pracy na traktorze z kosiarką. Operatorzy tacy muszą dobrze ocenić swoje zdolności w zakresie tego, czy są w stanie podjąć obsługi wystarczająco ochronić siebie i innych przed obrażeniami.

Instrukcje bezpieczeństwa dotyczące użytkowania na zboczach



OSTRZEŻENIE: Przed rozpoczęciem użytkowania produktu przeczytać następujące ostrzeżenia.

Poruszanie się po pochyłości znacznie zwiększa ryzyko wypadku. Praca na pochyłościach wymaga zachowania szczególnej ostrożności.

- Pochyłości należy pokonywać w kierunku zalecanym przez producenta. Zachować ostrożność podczas pracy w pobliżu uskoków terenu.
- Należy unikać koszenia mokrych trawników. Opony mogą utracić przyczepność.
- Nie wolno korzystać z produktu w warunkach zmniejszonej przyczepności, sterowności lub stabilności. Opony mogą się ześlizgiwać nawet po zatrzymaniu się kół.
- W czasie jazdy w dół produkt musi mieć zawsze załączony bieg. Nie wolno jechać w dół bez załączonego biegu.
- Należy unikać ruszania i zatrzymywania się na pochyłościach. Należy unikać gwałtownych zmian prędkości i kierunku jazdy. Zakręty należy pokonywać powoli i stopniowo.
- Jeśli opony stracą przyczepność, odłącz noże i powoli zjeżdżaj w dół stoku.
- Jeśli używany jest kosz na trawę lub inny osprzęt, należy zachować szczególną ostrożność. Elementy te mogą mieć wpływ na stabilność produktu.
- Koszenie na pochyłościach zwiększa ryzyko utraty kontroli oraz przewrócenia produktu. Może to spowodować obrażenia ciała lub śmierć. Podczas koszenia na pochyłościach wymagane jest zachowanie szczególnej ostrożności. Jeśli nie można cofnąć się w górę zbocza lub w przypadku poczucia zagrożenia, nie podejmować pracy.
- Usunąć kamienie, gałęzie i inne przeszkody.
- Na pochyłości trawę należy kosić w górę i w dół, a nie na boki.
- Nie używać produktu na zboczach o kącie nachylenia przekraczającym 10°.
- Po zboczach jechać płynnie i powoli.

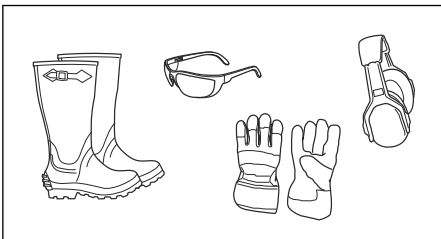
- Rozglądać się i omijać koleiny, dziury i wyboje. Jeśli podłoże nie jest płaskie, istnieje zwiększone ryzyko przewrócenia się produktu. Wysoka trawa może zasłaniać przeszkody.
- Nie wolno kosić trawy w pobliżu krawędzi, rowów ani nabrzeży. Zachować odległość co najmniej szerokości maszyny od tych niebezpiecznych miejsc. Produkt może się nagle przewrócić, jeśli koło najedzie na krawędź stromej zbocza lub rowu albo jeśli krawędź zapadnie się pod ciężarem produktu.

Środki ochrony osobistej



OSTRZEŻENIE: Przed rozpoczęciem użytkowania produktu przeczytać następujące ostrzeżenia.

- Podczas używania produktu należy zawsze nosić zatwierdzone środki ochrony osobistej. Środki ochrony osobistej nie eliminują ryzyka odniesienia obrażeń, ograniczają natomiast ich rozmiar w razie zaistnienia wypadku. Skorzystaj z pomocy dealera przy wyborze odpowiedniego sprzętu.
- Należy zawsze używać zatwierdzonych ochronników słuchu. Długotrwałe przebywanie w hałasie może doprowadzić do trwałej utraty słuchu.
- W czasie pracy, konserwacji i napraw należy zawsze stosować okulary ochronne lub inne środki ochrony oczu.
- Zawsze zakładać obuwie robocze lub ochronne. Zalecane jest obuwie ze stalowymi noskami. Nie używać produktu bez założonego obuwia.



- Gdy trzeba chronić ręce, zakładać rękawice, na przykład na czas mocowania, kontrolowania lub czyszczenia osprzętu tnącego.
- Nie wolno nosić luźnych ubrań, biżuterii ani innych przedmiotów, które mogą zostać pochwycone przez elementy ruchome.
- Nie nosić krótkich spodni podczas obsługi produktu.
- Zawsze mieć pod ręką apteczkę pierwszej pomocy i gaśnicę.

Instrukcje bezpieczeństwa dotyczące instalacji



OSTRZEŻENIE: Przed zamontowaniem urządzenia przeczytać następujące ostrzeżenia.

- Zaparkować kosiarkę na równym podłożu.
- Załączyć hamulec postojowy.
- Ustawić dźwignie sterujące w położeniu neutralnym.
- Wyłączyć silnik i wyjąć kluczyki.
- Przed zamontowaniem urządzenia upewnić się, że wszystkie ruchome części się zatrzymały.

Instrukcje bezpieczeństwa dotyczące konserwacji



OSTRZEŻENIE: Przed rozpoczęciem użytkowania produktu przeczytać następujące ostrzeżenia.



OSTRZEŻENIE: Produkt jest ciężki i może spowodować obrażenia ciała bądź uszkodzenie mienia lub sąsiedniego obszaru. Nie wolno wykonywać żadnych prac serwisowych przy maszynie ani zespołe tnącym bez spełnienia następujących warunków:

- Silnik jest wyłączony.
- Produkt jest zaparkowany na równej powierzchni.
- Hamulec postojowy jest włączony.
- Kluczyk zapłonu ustawiono w położeniu zatrzymania i wyjęto.
- Noże są wyłączone.
- Wszystkie ruchome części przestały się obracać.
- Przewody zapłonowe są zdjęte ze świec zapłonowych (jeśli dotyczy).



OSTRZEŻENIE: Spaliny z silnika zawierają tlenek węgla, który jest bardzo niebezpiecznym, bezwonnym i trującym gazem. Nie uruchamiać produktu w przestrzeniach zamkniętych ani niezapewniających wystarczającego przepływu powietrza.

- Produkt należy utrzymywać w dobrym stanie technicznym. Wymienić zużyte lub uszkodzone naklejki.

Podczas serwisowania noży należy zachować ostrożność. Odpowiednio owinąć noże lub założyć rękawice ochronne. Wymienić uszkodzone noże. Nie wolno naprawiać ani modyfikować noży.

Przed przystąpieniem do jakichkolwiek napraw należy odłączyć przewody świec zapłonowych i przewód ujemny akumulatora.

Aby zapewnić możliwie jak najlepszą wydajność i bezpieczeństwo, regularnie wykonywać prace konserwacyjne przy produkcji, zgodnie z planem konserwacji. Więcej informacji znajduje się w *Plan konserwacji na stronie 29*.

- Noże są ostre i można się o nie skaleczyć. Na czas pracy przy nożach zabezpieczyć je lub nosić rękawice ochronne.

- Upewnić się, że wszystkie nakrętki i śruby są odpowiednio dokręcone oraz że osprzęt jest w dobrym stanie.
- Atest produktu jest ważny wyłącznie, jeśli używane jest wyposażenie dostarczone lub zalecane przez producenta.
- Do napraw używać wyłącznie oryginalnych części. Użycie innych części skutkuje utratą gwarancji.

Instalacja

Wstęp



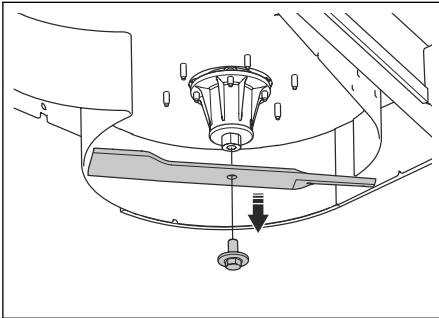
OSTRZEŻENIE: Przed zmontowaniem produktu należy zapoznać się z rozdziałem dotyczącym bezpieczeństwa.

Montaż zestawu mulczującego

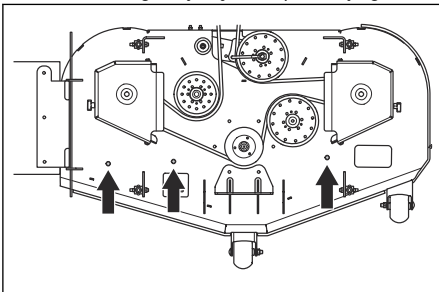


OSTRZEŻENIE: Noże na zespole tnącym są ostre i mogą spowodować obrażenia. Stosować rękawice ochronne.

1. Podnieść i podeprzeć kosiarkę.
2. Wykręcić 3 śruby i wymontować 3 noże tnące. Nie wyrzucać śrub.

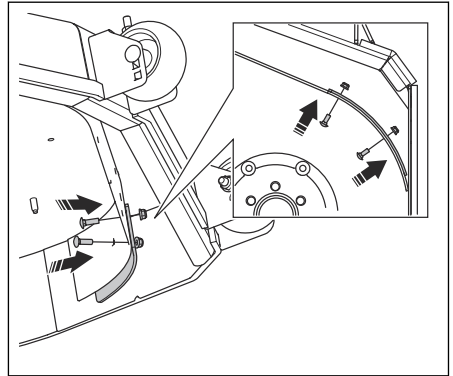


3. Wykręcić 3 nakrętki zabezpieczające i śruby z otworów w górnej części zespołu tnącego.

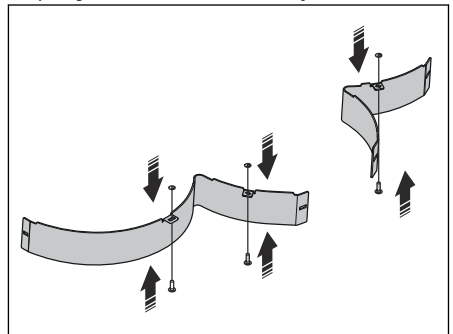


Uwaga: Jeśli na zespole tnącym znajduje się przegroda, należy ją zdjąć.

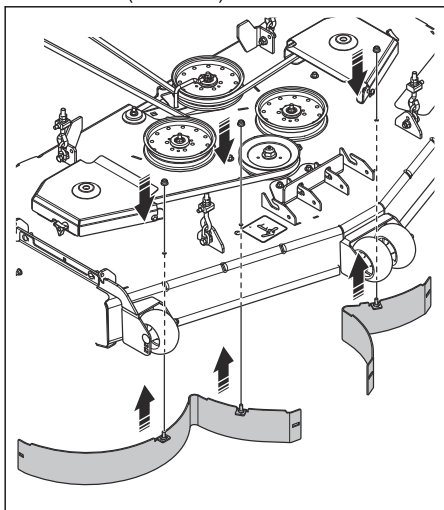
4. Umieścić lewą przegrodę narożną po lewej i zewnętrznej stronie przegrody zespołu tnącego. Wyrównać otwory i dokręcić 2 śruby i nakrętki. Dokręcić momentem 15–20 ft-lb (20–27 Nm).



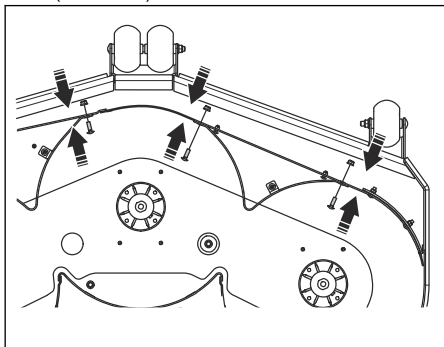
5. Przełożyć 3 śruby przez rygle na lewej i prawej przegrodzie i zamontować nakrętki blaszkowe.



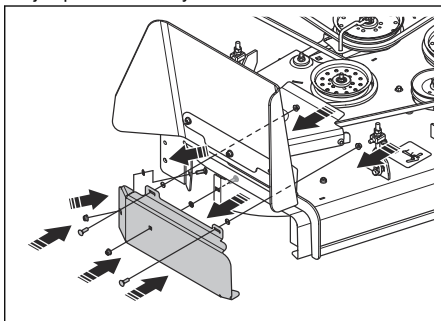
6. Umieścić lewą i prawą przegrodę w odpowiednim położeniu za pomocą śrub w otworach w górnej części zespołu tnącego. Dokręcić 3 śruby i nakrętki zabezpieczające. Dokręcić momentem 15–20 ft-lb (20–27 Nm).



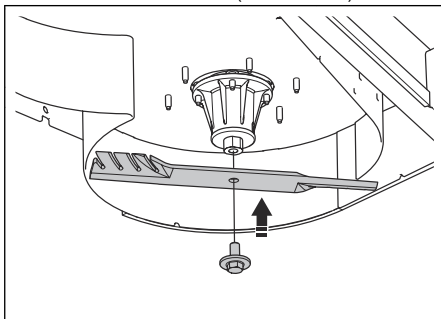
7. Dokręcić 3 śruby i nakrętki zabezpieczające mocujące lewą i prawą przegrodę do przegrody zespołu tnącego. Dokręcić momentem 15–20 ft-lb (20–27 Nm).



8. Zamontować pokrywę zestawu mulczującego. Użyć 4 śrub, nakrętek blaszkowych i nakrętek, jak pokazano na rysunku.



9. Zamontować nowe 3 noże mulczujące. Użyć śrub ze starych noży tnących. Dokręcić momentem 90–100 ft-lb (122–135 Nm).



10. Upewnić się, że między nożem a przegrodami występuje luz.

11. Wymontować wsporniki i opuścić kosiarkę.

Przeznaczenie

Wstęp



OSTRZEŻENIE: Przed użyciem urządzenia należy przeczytać ze zrozumieniem rozdział poświęcony bezpieczeństwu.

Obsługa produktu

- Aby uzyskać dobre rezultaty koszenia, przemieszczać maszynę do przodu z małą prędkością.
 - Jeśli trawa jest wysoka i gruba, należy skosić trawę 2 razy. Pierwsze cięcie musi być wykonane na najwyższej wysokości koszenia, a drugie na właściwej wysokości.
 - Nie kosić trawy, gdy jest mokra.
- Należy przestrzegać wskazówek zawartych w instrukcji obsługi kosiarki.

Przegląd

Wstęp



OSTRZEŻENIE: Przed rozpoczęciem prac konserwacyjnych należy przeczytać ze zrozumieniem rozdział poświęcony bezpieczeństwu.

X = zalecenia są zawarte w niniejszej instrukcji obsługi.

O = instrukcje można znaleźć w instrukcji obsługi silnika.

Plan przeglądów dla operatora

Plan konserwacji

* = zalecenia nie zostały zawarte w niniejszej instrukcji obsługi.

Konserwacja	Codzienna konserwacja	Czas między przeglądami (w godzinach)		
	Przed użytkowaniem	5	25	50
Upewnić się, że nakrętki i śruby są dokręcone.	X			
Wyczyścić urządzenie.				X

Czyszczenie produktu

- Za pomocą szczotki usunąć niepożądane materiały i trawę zebraną w produkcie.

- W razie potrzeby użyć myjki wysokociśnieniowej i delikatnego środka czyszczącego. Ciśnienie wody nie może przekraczać 68,9 bar (1000 PSI).

Rozwiązywanie problemów

Schemat diagnostyki

Jeśli nie można znaleźć rozwiązania problemu w niniejszej instrukcji obsługi, skontaktować się z warsztatem obsługi technicznej firmy Husqvarna.

Problem	Przyczyna
Nietypowe drgania lub hałas.	Poluzowane lub brakujące śruby lub nakrętki.

Obsah

Úvod.....	30	Prevádzka.....	35
Bezpečnosť.....	31	Údržba.....	36
Inštalácia.....	34	Riešenie problémov.....	36

Úvod

Popis výrobku

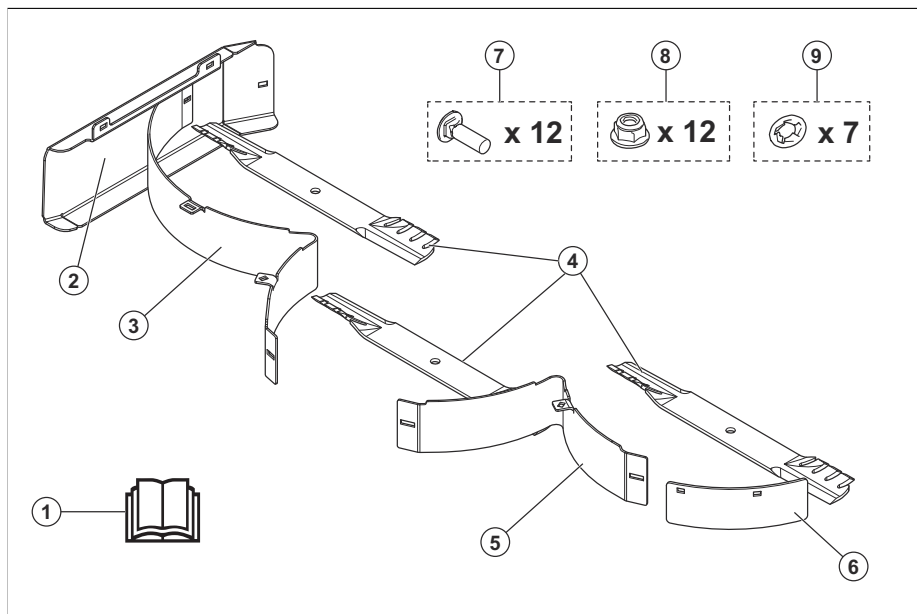
Tento výrobok je súprava mulčovacích nožov.
Pokosená tráva sa používa ako hnojivo pre trávnik.

živiny svojmu trávniku. Výrobok nepoužívajte na iné účely.

Plánované použitie

Tento výrobok je určený na kosenie malých výhonkov trávy počas kosenia, aby ste poskytli

Prehľad výrobku



1. Návod na obsluhu
2. Mulčovací kryt
3. Pravý tmič
4. Nože (3x)
5. Ľavý tmič
6. Ľavý rohový tmič
7. Skrutky
8. Matice
9. Poistné matice

- nesprávne vykonanej opravy výrobku,
- opravy výrobku, pri ktorej neboli použité diely od výrobcu alebo diely schválené výrobcom,
- používania príslušenstva od iného výrobcu alebo príslušenstva, ktoré nie je schválené výrobcom,
- opravy výrobku, ktoré neboli vykonané v schválenom servisnom stredisku alebo schválenými kompetentnými osobami.

Poškodenie výrobku

Nie sme zodpovední za škody na našom výrobku v prípade:

Bezpečnosť

Bezpečnostné definície

Výstrahy, upozornenia a poznámky slúžia na zdôraznenie mimoriadne dôležitých častí návodu.



VÝSTRAHA: Používa sa, ak pre obsluhu alebo osoby v okolí existuje nebezpečenstvo poranenia alebo smrti v prípade nedodržania pokynov v návode.



VAROVANIE: Používa sa, ak hrozí nebezpečenstvo poškodenia produktu, iných materiálov alebo okolitej oblasti v prípade nedodržania pokynov v návode.

Poznámka: Používa sa na poskytnutie informácií nad rámec nevyhnutných informácií v danej situácii.

Všeobecné bezpečnostné pokyny



VÝSTRAHA: Skôr než budete výrobok používať, prečítajte si nasledujúce výstrahy.



VÝSTRAHA: Tento výrobok môže amputovať ruky a nohy a vymrštíť predmety. Nedodržanie nasledujúcich bezpečnostných pokynov môže byť príčinou vážnych alebo smrteľných zranení.



VÝSTRAHA: Nedodržanie bezpečnostných pracovných postupov môže mať za následok nebezpečné zranenie obsluhy alebo iných osôb. Majiteľ musí rozumieť týmto pokynom a kosačku nechať obsluhovať len osoby, ktoré rozumujú týmto pokynom. Každá osoba obsluhujúca kosačku musí byť v dobrom psychickom aj fyzickom stave a nesmie byť pod vplyvom látok ovplyvňujúcich psychický stav.

- Dbajte na to, aby ste si prečítali, porozumeli a dôsledne sa riadili postupmi a výstrahami uvedenými v tomto dokumente, návode na obsluhu a na produkte, motore a prídavných častiach.
- Výrobok môžu obsluhovať iba osoby, ktoré sú zodpovedné, vyškolené a oboznámené s návodom na obsluhu a fyzicky schopné produkt obsluhovať.

- Ak idete výrobok obsluhovať, informujte o tom niekoho pre prípad, že by došlo k zraneniu alebo nehode.
- Na zariadení neprevádzajte pasažierov a nedovoľte okolostojacim približovať sa do jeho blízkosti.
- Výrobok nepoužívajte, ak ste pod vplyvom alkoholu alebo omamných látok.
- Riadte sa odporúčaniami výrobcu, ktoré sa týkajú zaťaženia kolies alebo protizávaží.
- Naučte sa používať produkt a jeho ovládacie prvky bezpečne a naučte sa, ako produkt rýchlo zastaviť.
- Naučte sa rozpoznávať bezpečnostné štítky.
- Produkt udržiujte čistý, aby boli nápisy a nálepky jasne čitateľné.
- Myslite na to, že operátor bude zodpovedný za nehody zahŕňajúce iné osoby alebo ich majetok.
- Produkt používajte iba za denného svetla alebo pri dobrom osvetlení. Produkt udržiavajte v bezpečnej vzdialenosti od jam alebo iných terénnych nerovností. Dávajte pozor na možné riziká.
- Nenechajte deti a osoby, ktoré nemajú oprávnenie na používanie, používať produkt alebo vykonávať jeho servis. Vek operátora môžu stanovovať miestne zákony.
- Pri štartovaní výrobku, aktivácii pohonu alebo pred pohybom výrobku sa uistite, že sa v jeho blízkosti nenachádzajú ďalšie osoby.
- Počas kosenia pri ceste alebo jazde cez cestu dávajte pozor na premávku.
- Produkt nepoužívajte pri únave, po požití alkoholu, drog, liekov alebo čohokoľvek iného, čo môže viesť k zníženiu zrakovej schopnosti, pozornosti, koordinácie alebo schopnosti úsudku.
- Výrobok vždy parkujte na vodorovnom povrchu a s vypnutým motorom.
- Bez súhlasu výrobcu zariadenie neupravujte ani naň neinštalujte neštandardné vybavenie. Úpravy na zariadení môžu viesť k nebezpečnej prevádzke alebo poškodeniu zariadenia.

Bezpečnostné pokyny týkajúce sa detí



VÝSTRAHA: Tento výrobok môže spôsobiť vážne zranenia deťom alebo ich dokonca usmrtiť. Skôr než budete výrobok používať, prečítajte si nasledujúce výstrahy. Zabráňte prístupu detí k výrobku.

- Ak si pracovník obsluhy nevšimne deti v pracovnom priestore, môže dôjsť k tragickým nehodám. Výrobok a kosenie často upúta pozornosť detí. Nikdy sa nespoliehajte na to, že deti zostanú tam, kde ste ich naposledy videli.

- Dbajte na to, aby sa deti zdržiavali mimo oblasti prevádzky a boli pod dozorom inej zodpovednej dospeljej osoby ako pracovníka obsluhy.
- Buďte ostražití a ak deti vkročia do pracovnej oblasti, okamžite výrobok vypnite. Mimoriadnu opatnosť zachovávajte v blízkosti rohov, kríkov, stromov alebo iných objektov, ktoré vám bránia vo výhlade.
- Buďte mimoriadne opatrní, keď sa blížite k neprehľadnej zákrute, ku krovici, stromom alebo k iným predmetom, ktoré môžu zakryť výhľad na dieťa.
- Pred cúvaním a počas cúvania sa pozerajte za seba a pod seba, či tam nie sú malé deti.
- Nenechajte deti používať produkt.
- Podľa odporúčania Americkej pediatrickej akadémie môžu kosačku na trávu so sediacou obsluhou obsluhovať deti vo veku najmenej 16 rokov.
- Na stroji neprevádzajte deti, ani keď sú vypnuté nože. Deti by mohli spadnúť zo stroja, utrpieť vážne zranenia alebo by mohli prekážať bezpečnej prevádzke produktu. Deti, ktoré sa v minulosti prevádzali na stroji, sa môžu náhle objaviť v pracovnom priestore v snahe znovu sa zviezť a výrobok ich môže zraziť pri jazde dopredu alebo pri cúvaní.

Bezpečnostné pokyny pre prevádzku



VÝSTRAHA: Skôr než budete výrobok používať, prečítajte si nasledujúce výstrahy.

- Ak príslušenstvo nie je úplne nainštalované, kosačku nepoužívajte.
- Pred odstránením zanesenej trávy z výrobku sa uistite, že sa všetky pohyblivé časti zastavili.
- Oblasť vyčistite od kameňov, hračiek, drôtov a iných predmetov, ktoré môžu byť zachytené nožmi a vymrštené do okolia.
- Výrobok smú obsluhovať iba zodpovedné dospelé osoby.
- Pred kosením sa uistite, že sa v pracovnom priestore nenachádzajú žiadne osoby ani zvieratá. Ak do pracovného priestoru vojde akákoľvek osoba, výrobok zastavte.
- Pred otáčaním znížte rýchlosť.
- Pred jazdou do zákruty znížte rýchlosť.
- Keď výrobok nekosi, odpojte nože.
- Pri presúvaní výrobku cez oblasti, kde môžu byť vyhodene predmety, odpojte nože kosačky.
- Počas používania výrobku používajte chrániče očí. Vymrštené predmety môžu spôsobiť poškodenie očí.
- Zo štatistík vyplýva, že vysoký podiel pracovníkov obsluhy starších ako 60 rokov utrpel úraz súvisiaci s prevádzkou kosačky so sediacou obsluhou. Takíto pracovníci musia zvážiť svoju schopnosť bezpečne obsluhovať kosačku so

sediacou obsluhou a chrániť seba i ostatných pred zranením.

Bezpečnostné pokyny pre prevádzku na svahu



VÝSTRAHA: Skôr než budete výrobok používať, prečítajte si nasledujúce výstrahy.

Svahy majú významný vplyv na nehodovosť. Prevádzka na svahu si vyžaduje mimoriadnu opatnosť.

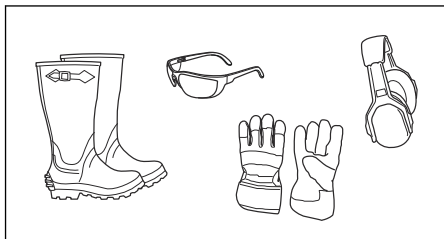
- Je potrebné sa po svahu pohybovať spôsobom, aký odporúča výrobca. Pri prevádzke produktu v blízkosti spádov buďte opatrní.
- Nekoste mokrú trávu. Pneumatiky môžu stratiť trakciu.
- Produkt nikdy nepoužívajte v prípade, keď je spochybnené fungovanie pohonu, riadenia alebo zabezpečenie stability. Môže dôjsť k prešmykovaniu pneumatík, aj keď sú kolesá zastavené.
- Pri jazde dolu svahom vždy v produkte zaraďte rýchlostný stupeň. Nejazdite dole kopcom pri dobehu alebo voľnobehu.
- Vyhýbajte sa štartovaniu a zastavovaniu na svahoch. Vyhýbajte sa náhlým zmenám rýchlosti alebo smeru. Zatačajte pomaly a plynule.
- Ak pneumatiky strácajú trakciu, vypnite nože a pomaly pokračujte v jazde priamo dolu svahom.
- Počas prevádzky produktu so zberným košom alebo inými prídavnými časťami buďte mimoriadne opatrní. Takéto časti môžu ovplyvniť stabilitu produktu.
- Pri kosení trávy na svahoch existuje vyššie riziko straty kontroly nad produktom a jeho prevrátenia. To môže spôsobiť vážne poranenie alebo usmrtenie. Na každom svahu je nutné kosiť opatrne. Ak na svahu nemôžete cúvať alebo ak sa necítite bezpečne, svah nekoste.
- Odstráňte kamene, konáre a iné prekážky.
- Trávu na svahu koste smerom hore a dolu, nie na stranu.
- Produkt nepoužívajte na svahoch so sklonom viac ako 10°.
- Na svahoch sa pohybujte plynulo a pomaly.
- Dávajte pozor na brázdy, diery a hrbole a nejazdite cez ne. Na nerovnom podklade existuje vyššie riziko prevrátenia produktu. Vysoká tráva môže zakrývať prekážky.
- Nekoste trávu v blízkosti zrázov, priekop ani brehov. Držte sa vo vzdialenosti aspoň na šírku stroja od týchto nebezpečných miest. Ak by sa jedno z kolies dostalo za okraj prudkého zrázu alebo jamy alebo ak by sa okraj zosunul, produkt by sa mohol náhle prevrátiť.

Osobné ochranné prostriedky



VÝSTRAHA: Skôr než budete výrobok používať, prečítajte si nasledujúce výstrahy.

- Pri používaní produktu používajte schválené osobné ochranné prostriedky. Osobné ochranné prostriedky nedokážu úplne vylúčiť riziko, ale môžu znížiť vážnosť zranenia v prípade nehody. Váš predajca vám pomôže pri výbere správnych prostriedkov.
- Vždy používajte schválené chrániče sluchu. Dlhodobé vystavenie hluku môže spôsobiť trvalé poškodenie sluchu.
- Pri používaní výrobku alebo pri vykonávaní úprav alebo opráv vždy noste používať bezpečnostné okuliare alebo chrániče očí.
- Vždy používajte ochranné topánky alebo inú ochrannú obuv. Odporúčame oceleové špičky. Produkt nepoužívajte naboso.



- Keď je to potrebné, používajte rukavice: napríklad pri montáži, kontrole alebo čistení razného zariadenia.
- Nenoste voľné oblečenie, šperky ani iné predmety, ktoré sa môžu zachytiť v pohyblivých častiach.
- Počas používania výrobku nenoste krátke nohavice.
- Majte poruke vybavenie prvej pomoci a hasiaci prístroj.

Bezpečnostné pokyny na inštaláciu



VÝSTRAHA: Skôr než výrobok nainštalujete, prečítajte si nasledujúce výstrahy.

- Zaparkujte kosačku na rovnom povrchu.
- Aktivujte parkovaciu brzdu.
- Ovládacie páčky nastavte do neutrálnej polohy.
- Vypnite motor a odstráňte kľúč.
- Pred inštaláciou výrobku sa uistite, že sa všetky pohyblivé časti zastavia.

Bezpečnostné pokyny pre údržbu



VÝSTRAHA: Skôr než budete výrobok používať, prečítajte si nasledujúce výstrahy.



VÝSTRAHA: Produkt je ťažký a môže spôsobiť poranenie, hmotné škody alebo poškodenie okolitej oblasti. Nevykonávajte údržbu výrobku ani kosiaceho zariadenia, kým nie sú splnené nasledujúce podmienky:

- Motor je vypnutý.
- Produkt je zaparkovaný na rovnom povrchu.
- Parkovacia brzda je aktivovaná.
- Kľúč je v polohe zastavenia a vybrať.
- Nože sú deaktivované.
- Všetky pohyblivé diely sú zastavené.
- Ak je to relevantné, káble zapalovania sú odpojené od zapalovacích sviečok.



VÝSTRAHA: Výfukové plyny z motora obsahujú oxid uhoľnatý, plyn bez zápachu, ktorý je jedovatý a veľmi nebezpečný. Nepoužívajte produkt v uzavretých priestoroch alebo priestoroch s nedostatočným odvetrávaním.

- Výrobok udržiajte v dobrom funkčnom stave. Opatrebované alebo poškodené časti vymeňte. Buďte opatrní pri údržbe nožov. Nože zakryte alebo noste rukavice. Vymeňte poškodené nože. Neopravujte ani neupravujte čepel/čepele.

Pred vykonávaním opráv odpojte kábel/káble zapalovacej sviečky a záporný kábel batérie, ak sú vo výbave.

V záujme najlepšej výkonnosti a bezpečnosti vykonávajte údržbu produktu pravidelne v súlade s plánom údržby. Pozrite si časť *Plán údržby na strane 36*.

- Nože sú ostré a môžu spôsobiť rezné rany. Keď vykonávate práce na nožoch, oviňte ich ochranným materiálom alebo použite ochranné rukavice.
- Ubezpečte sa, že sú všetky matice a skrutky správne dotiahnuté a že je zariadenie v dobrom stave.
- Produkt bol schválený iba s vybavením dodávaným alebo odporúčaným výrobcom.
- Pri opravách používajte iba originálne náhradné diely. Použitie iných náhradných dielov bude mať za následok zrušenie záruky.

Inštalácia

Úvod



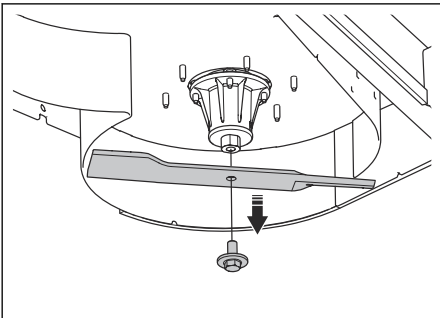
VÝSTRAHA: Pred montážou zariadenia si riadne prečítajte kapitolu o bezpečnosti.

Inštalácia mulčovacej súpravy

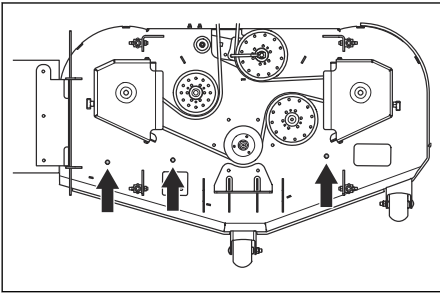


VÝSTRAHA: Nože na kosiacom zariadení sú ostré a môžu spôsobiť zranenie. Používajte ochranné rukavice.

1. Zdvihnite a podprite kosačku.
2. Odstráňte 3 skrutky a 3 rezné nože. Skrutky nezlikvidujte.

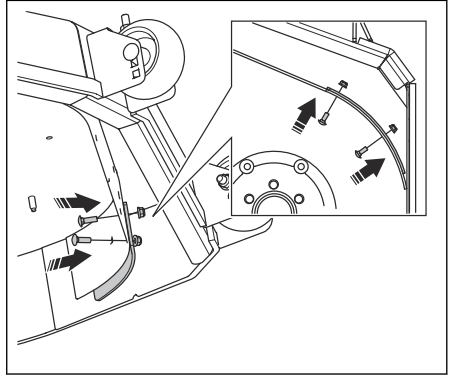


3. Odstráňte 3 ochranné matice a skrutky z otvorov v hornej časti kosiaceho zariadenia.

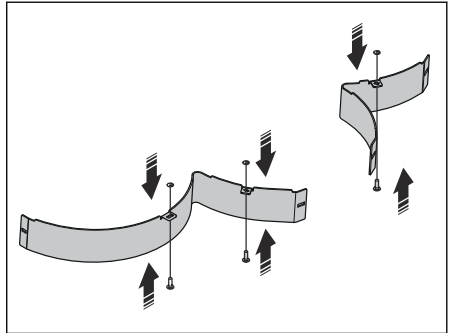


Poznámka: Ak je na kosiacom zariadení tlmíč, musíte ho odstrániť.

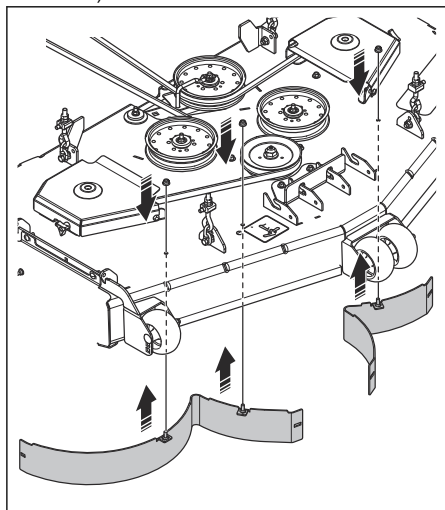
4. Umiestnite ľavý rohový tlmíč na ľavú a vonkajšiu stranu tlmíča kosiaceho zariadenia. Zarovnajte otvory a dotiahnite 2 skrutky a matice. Dotiahnite na 15 – 20 ft-lb (20 – 27 Nm).



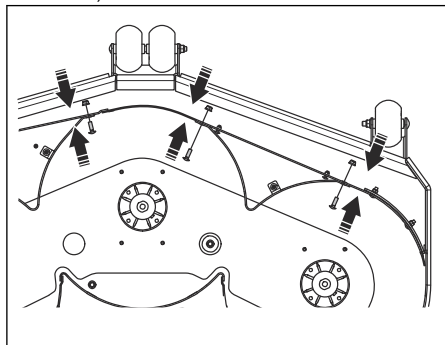
5. Vložte 3 skrutky cez úchytky na ľavom a pravom tlmíči a nainštalujte poistné matice.



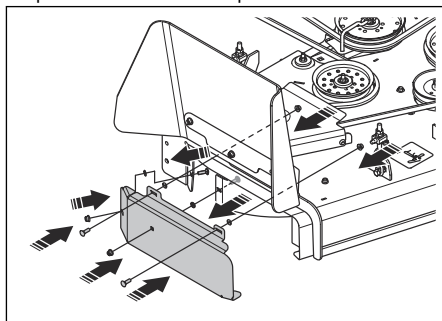
6. Umiestnite ľavý a pravý tlmíč do polohy so skrutkami nahor cez otvory v hornej časti kosiaceho zariadenia. Dotiahnite 3 skrutky a poistné matice. Dotiahnite na 15 – 20 ft-lb (20 – 27 Nm).



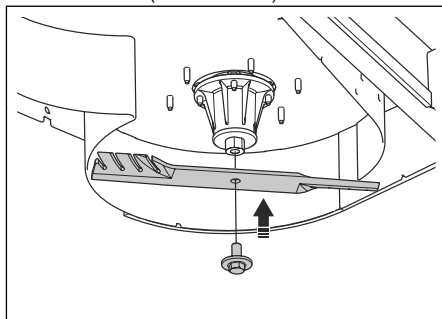
7. Dotiahnite 3 skrutky a poistné matice, ktoré pripievňujú ľavý a pravý tlmíč na tlmíči kosiaceho zariadenia. Dotiahnite na 15 – 20 ft-lb (20 – 27 Nm).



8. Nainštalujte mulčovací kryt. Použite 4 skrutky, poistné matice a matice podľa obrázka.



9. Nainštalujte 3 nové mulčovacie nože. Použite skrutky zo starých rezných nožov. Dotiahnite na 90 – 100 ft-lb (122 – 135 Nm).



10. Uistite sa, že je medzi nožmi a tlmíči medzera.
11. Vyberte podpery a spustite kosačku.

Prevádzka

Úvod



VÝSTRAHA: Pred používaním výrobku si musíte prečítať kapitolu o bezpečnosti a porozumieť informáciám, ktoré sa v nej uvádzajú.

- Posuňte výrobok dopredu pri nízkej rýchlosti, aby ste dosiahli dobrý výsledok kosenia.
- Ak je tráva vysoká a hustá, koste ju 2-krát. Prvé kosenie musí byť v najvyššej výške kosenia a druhýkrát v správnej výške.
- Nekoste mokrý trávnik.

Obsluha výrobku

- Dodržiavajte prevádzkové pokyny uvedené v návode na obsluhu kosačky.

Údržba

Úvod



VÝSTRAHA: Pred vykonávaním akejkoľvek údržby si musíte prečítať kapitolu o bezpečnosti a porozumieť informáciám, ktoré sa v nej uvádzajú.

X = Pokyny sa uvádzajú v tomto návode na obsluhu.

O = Pokyny sú uvedené v návode k motoru.

Plán údržby pre obslužného pracovníka

Plán údržby

* = Pokyny sa neuvádzajú v tomto návode na obsluhu.

Údržba	Denná údržba	Interval údržby v hodinách		
	Pred použitím	5	25	50
Skontrolujte, či sú matice a skrutky dotiahnuté.	X			
Vyčistite výrobok.				X

Čistenie výrobku

- Pomocou kefy odstráňte z výrobku nežiaduci materiál a trávu.

- V prípade potreby použite vysokotlakovú umývačku a slabý čistiaci prostriedok. Tlak vody nesmie presiahnuť úroveň 1000 psi (68,9 baru).

Riešenie problémov

Plán riešenia problémov

Ak nedokázate nájsť riešenie vašich problémov v tomto návode na obsluhu, obráťte sa na servisného zástupcu spoločnosti Husqvarna.

Problém	Príčina
Nezvyčajné vibrácie alebo hluk.	Uvoľnené alebo chýbajúce skrutky či matice.

TARTALOMJEGYZÉK

Bevezető.....	37	Üzemeltetés.....	42
Biztonság.....	38	Karbantartás.....	43
Telepítés.....	41	Hibaelhárítás.....	43

Bevezető

Termékleírás

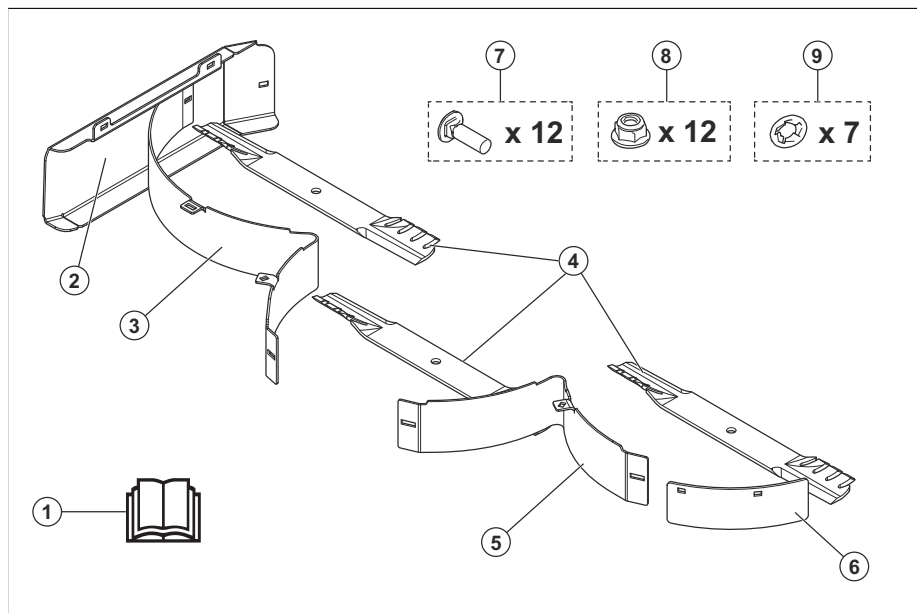
Ez a termék egy mulcskés-készlet. A fűnyesedék trágyaként szolgál a gyep számára.

számára. Ne használja a terméket egyéb feladatokra.

Rendeltetésszerű használat

A termék a fűnyírás során keletkező apró fűnyesedékkel tápanyagokat biztosít a gyep

A termék áttekintése



1. Kezelői kézikönyv
2. Mulcszóttakaró
3. Jobb oldali terelőlemez
4. Lapok (x3)
5. Bal oldali terelőlemez
6. Bal sarokba illeszkedő terelőlemez
7. Csavarok
8. Anyák
9. Palnut anyák

- a termék javítását helytelenül végezték;
- a termék javítása nem a gyártótól származó vagy általa jóváhagyott alkatrészekkel történt;
- a terméket nem a gyártótól származó vagy általa jóváhagyott kiegészítővel szerelték fel;
- a termék javítását nem hivatalos szakszerviz vagy jóváhagyott egyéb szerviz végezte.

A termék károsodása

A termékben keletkezett károkért nem vállalunk felelősséget, amennyiben:

Biztonsági meghatározások

A figyelmeztetések, óvintézkedések és megjegyzések a használati utasítás kiemelten fontos részeire hívják fel a figyelmet.



FIGYELMEZTETÉS: Akkor használatos, ha a kézikönyv utasításainak be nem tartása esetén fennáll a kezelő vagy a közelben tartózkodók sérülésének vagy halálának veszélye.



VIGYÁZAT: Akkor használatos, ha a kézikönyv utasításainak be nem tartása esetén fennáll a vagyoni kár, illetve a termék vagy a környező terület károsodásának veszélye.

Megjegyzés: További információt biztosít az adott helyzetben szükséges tennivalókról.

Általános biztonsági utasítások



FIGYELMEZTETÉS: A termék használata előtt olvassa el az alábbi figyelmeztetéseket.



FIGYELMEZTETÉS: Ezzel a termékkel a kezét és lábát is le lehet vágni, és képes tárgyak szétdobálására. Az alábbi biztonsági utasítások be nem tartása komoly sérülést vagy halálesetet idézhet elő.



FIGYELMEZTETÉS: Amennyiben nem a körültekintő üzemeltetési gyakorlatoknak megfelelően járnak el, az a kezelő és más személyek veszélyes sérüléséhez vezethet. A tulajdonosnak meg kell értenie ezen utasításokat, és kizárólag jóváhagyással rendelkező, az utasításokkal tisztában lévő személyek számára engedélyezheti a fűnyíró használatát. A fűnyíró kezelő minden személynek szellemileg és testileg épnek kell lennie, és nem állhatnak kábító hatású szerek befolyásolása alatt.

- Olvassa el, értse meg és tartsa be a jelen dokumentumban, a kezelői kézikönyvben, valamint a terméken, a motoron és a tartozékokon található utasításokat és figyelmeztetéseket.

- Csak a használati utasítást ismerő, képzett, felelősségteljes és megfelelő fizikai képességekkel rendelkező kezelőnek engedje a termék működtetését.
- Feltétlenül tájékozatosan egy személyt arról, hogy a géppel fog dolgozni, hogy sérülés vagy baleset esetén segítségére siessenek.
- Ne szállítson utasokat, és a báméskodókat tartsa távol.
- Ne üzemeltesse a gépet, ha alkohol vagy kábítószer befolyása alatt áll.
- A keréksúlyok és ellensúlyok tekintetében a gyártó ajánlásainak megfelelően járjon el.
- Ismerje meg, hogyan használja a terméket és kezelőszerveit biztonságosan, és tanulja meg, hogyan állhat meg gyorsan.
- Tanulja meg a biztonsági címkék felismerését.
- Tartsa tisztán a terméket, hogy a jelölések és matricák mindig jól olvashatók legyenek.
- Ne feledje, hogy a kezelő felelős a másokat és a mások tulajdonát érő balesetekért is.
- Kizárólag nappali fényben vagy megfelelő fényviszonyok mellett használja a terméket. Tartson a termékkel biztonságos távolságot a lyukaktól és más szabálytalan talajviszonyoktól. Figyeljen a többi lehetséges veszélyre is.
- Ne engedje, hogy gyermekek vagy más jogosulatlan személyek üzemeltessék a terméket vagy végezzenek rajta szervizelési munkákat. A helyi törvények szabályozhatják a kezelő korát.
- A termék beindítása, a meghajtás bekapcsolása, valamint elindulás előtt ellenőrizze, hogy senki nincs a termék közelében.
- Figyeljen a forgalomra, ha út közelében dolgozik, illetve ha keresztezi azt.
- Ne használja a terméket, ha fáradt, ha alkoholt vagy kábítószer fogyasztott, illetve ha látását, éberségét, ítélőképességét vagy mozgáskoordinációját negatívan befolyásoló gyógyszert vett be.
- A termékkel mindig vízszintes területen, leállított motorral parkoljon.
- Ne szereljen fel a gépre nem szabványos berendezést a gyártó beleegyezése nélkül. A gép módosításainak következtében nem biztonságossá válhat a működtetés, illetve károsodhat a gép.

Gyermekekre vonatkozó biztonsági utasítások



FIGYELMEZTETÉS:

Gyermekek esetén a termék súlyos sérülést, de akár halált is okozhat. A termék használata előtt olvassa el az

alábbi figyelmeztetéseket. Tartsa távol a gyermekeket.

- Tragikus balesetek fordulhatnak elő, ha a kezelő gyermekek jelenlétében nem figyelmesen dolgozik. A gyermekeket sokszor vonzza a termék és maga a fűnyírási tevékenység. Soha ne abból induljon ki, hogy a gyermekek ott maradnak, ahol Ön utoljára látta őket.
- A gyermekeket tartsa távol a fűnyírás területétől, és bízta őket felelős felnőttek – de ne a kezelő-gondos felügyeletére.
- Legyen figyelmes, és azonnal állítsa le a terméket, ha gyermekek lépnek be a munkaterületre. Sarkok, bokrok, fák, illetve egyéb, a kilátást akadályozó tárgyak közelében legyen fokozottan óvatos.
- Legyen különösen óvatos, amikor be nem látható kanyarokhoz, cserjékhez, fákhoz vagy más olyan tárgyakhoz érkezik, amelyek akadályozhatják abban, hogy észrevegyen egy gyereket.
- Mielőtt és miközben a terméket hátramenetben mozgatja, nézzen hátra, és figyeljen lefelé a kisgyermekek jelenlétére.
- Ne engedje, hogy gyermekek működtessék a terméket.
- Az Amerikai Gyermekegyógyászati Akadémia javaslata szerint a vezetőüléssel fűnyíró működtetéséhez a gyerekeknek legalább 16 évesnek kell lenniük.
- Ne vigyen a traktoron gyerekeket, még akkor sem, ha ki vannak kapcsolva a kések. A gyerekek leeshetnek, és komoly sérülést szenvedhetnek, vagy beavatkozhatnak a termék biztonságos üzemeltetésébe. Azok a gyerekek, akiknek korábban megengedték, hogy a traktoron utazzanak, egy újabb lehetőség reményében hirtelen megjelenhetnek a fűnyírás helyszínén, és ilyenkor a termék átmehet vagy áttolthat rajtuk.

Biztonsági utasítások az üzemeltetéshez



FIGYELMEZTETÉS: A termék használata előtt olvassa el az alábbi figyelmeztetéseket.

- Ne működtesse a fűnyírót, ha a tartozék nincs megfelelően beszerelve.
- Mielőtt eltávolítja az elakadt fűvet a termékből, győződjön meg arról, hogy az összes mozgó alkatrész megállt.
- Távolítsa el a munkaterületről a követet, játékokat, drótokat stb., amelyek beleakadhatnak a késekbe és kivetődhetnek.
- Kizárólag felelősségteljes személyek számára engedélyezze a termék használatát.
- A fűnyírás megkezdése előtt győződjön meg róla, hogy sem emberek, sem állatok nem

tartózkodnak a területen. Ha bárki belépne a területre, állítsa le a gépet.

- Fordulás előtt csökkentse a sebességet.
- Kanyarodás előtt csökkentse a sebességet.
- Kapcsolja ki a késeket, amikor a termék nem végez fűnyírást.
- Kapcsolja ki a fűnyírókéseket, ha a termék olyan területen mozgatja, ahol a felcsapódó tárgyak veszélyesek lehetnek.
- A termék használatokor viseljen védőszemüveget. A felcsapódó tárgyak súlyos zemsérülést okozhatnak.
- Az adatok azt jelzik, hogy a 60 éves vagy annál idősebb kezelők nagyobb százalékban sérülnek meg a fűnyírótraktor működtetése közben. Ezeknek a kezelőknek fel kell mérniük, hogy alkalmasak-e a fűnyírótraktor biztonságos üzemeltetésére, hogy meg tudják védeni magukat és másokat a sérülésekkel szemben.

Lejtőn történő működtetésre vonatkozó biztonsági utasítások



FIGYELMEZTETÉS: A termék használata előtt olvassa el az alábbi figyelmeztetéseket.

A lejtők komoly tényezők a balesetek kialakulásában. Lejtőn csak kiemelt odafigyeléssel lehet dolgozni.

- A lejtőkön a gyártó ajánlásai szerint közlekedjen. Szakadékos területek közelében körültekintően járjon el.
- Nedves fűvet ne nyírjon. A gumik tapadása ilyenkor megszűnhet.
- Ne üzemeltesse a terméket olyan körülmények között, ahol a tapadás, a kormányzás vagy a stabilitás bizonytalan. A gumiabroncsok akkor is csúszhatnak, ha a kerek leállnak.
- Lejtőn haladva mindig legyen sebességbe kapcsolva a termék. A géppel nem menjen egyenesen lefelé egy lejtőn.
- Kerülje a lejtőkön történő leállást és elindulást. Ne végezzen hirtelen sebesség- vagy irányváltoztatást. Lassan és fokozatosan forduljon.
- Ha a gumik tapadása megszűnik, kapcsolja ki a késeket, és lassan, egyenesen haladjon tovább lefelé a lejtőn.
- Legyen különösen óvatos, ha fűgyűjtővel vagy más tartozé(k)kkal felszerelve működteti a terméket. Ezek ugyanis hatással lehetnek a termék stabilitására.
- A lejtőn történő fűnyírás növeli annak kockázatát, hogy nem tudja megfelelően irányítani a terméket, és az felborul. Ez sérüléshez vagy halálhoz vezethet. Lejtős talajon mindig óvatosan nyírja a fűvet. Ha nem tud főtartolni egy lejtőn, vagy bizonytalannak érzi magát, inkább ne nyírja le a fűvet.

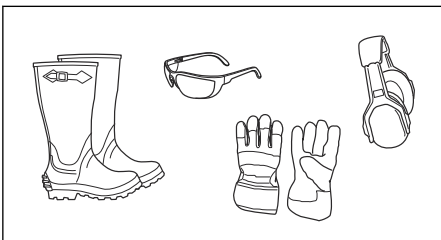
- Távolítsa el a köveket, ágakat és egyéb akadályokat.
- A fűvet lejtőn felfelé és lefelé, nem pedig keresztben haladva nyírja.
- Ne használja a terméket 10 foknál meredekebb lejtőn.
- Finoman és lassan haladjon a lejtőkön.
- Legyen óvatos, és kerülje a barázdákat, mélyedéseket és talajemelkedéseket. Nem egyenletes talajon nagyobb a termék felborulásának veszélye. A magas fű akadályokat rejthet.
- Ne nyírjon fűvet peremek, árok vagy töltések közelében. Tartson legalább a gép szélességének megfelelő távolságot ezektől a veszélyektől. Ha egy kerék átkerül egy meredek lejtő, illetve árok peremén, vagy ha a perem beomlik, a fűnyíró hirtelen felborulhat.

Személyi védőfelszerelés



FIGYELMEZTETÉS: A termék használata előtt olvassa el az alábbi figyelmeztetéseket.

- Amikor a terméket használja, viseljen jóváhagyott személyi védőfelszerelést. A személyi védőfelszerelés nem küszöböli ki teljes mértékben a sérülés kockázatát, de csökkenti a sérülés mértékét, ha bekövetkezik a baleset. A megfelelő felszerelés kiválasztásában kérje a kereskedő segítségét.
- Mindig viseljen jóváhagyott fülvédőt. Hosszú távon a tartós zajártalom maradandó halláskárosodást okozhat.
- A fűnyíró üzemeltetése közben, illetve karbantartás vagy javítások végzésekor mindig viseljen védőszemüveget vagy szemvédő maszkot.
- Mindig viseljen védőcipőt vagy védőbakancsot. Acél orrbetétes cipő viselése ajánlott. Ne használja a terméket meztüláb.



- Ha szükséges, viseljen kesztyűt, például a vágóeszközök felhelyezésekor, ellenőrzésekor vagy tisztításakor.
- Ne viseljen laza ruházatot, ékszereket vagy egyéb kiegészítőket, amelyek beakadhatnak a mozgó alkatrészekbe.
- A termék használata közben ne viseljen rövidnadrágot.

- Tartsa kéznél az elsősegélykészletet és a tűzoltó készüléket.

Biztonsági utasítások a telepítéshez



FIGYELMEZTETÉS: A termék telepítése előtt olvassa el az alábbi figyelmeztetéseket.

- Parkolja a fűnyírót sík talajra.
- Húzza be a rögzítőféket.
- Állítsa a vezérlőkarokat a semleges helyzetbe.
- Állítsa le a motort, és távolítsa el a kulcsot.
- A termék telepítése előtt győződjön meg arról, hogy az összes mozgó alkatrész megállt.

Biztonsági utasítások a karbantartáshoz



FIGYELMEZTETÉS: A termék használata előtt olvassa el az alábbi figyelmeztetéseket.



FIGYELMEZTETÉS: A termék nehéz, és sérüléseket, anyagi kárt vagy a környező terület károsodását okozhatja. Ne végezzen karbantartást a terméken vagy a vágóasztalon az alábbi feltételek teljesülése nélkül:

- A motor ki van kapcsolva.
- A termék vízszintes felületen van leparkolva.
- A rögzítőfék be van húzva.
- A kulcs leállítási helyzetben van, és ki van véve.
- A kések nincsenek működésben.
- Minden mozgó alkatrész leállt.
- A gyertyapíák le vannak véve a gyújtógyertyákról, ha vannak.



FIGYELMEZTETÉS:

A motorból származó kipufogógázok szén-monoxidot tartalmaznak, amely szagtalan, mérgező, rendkívül veszélyes gáz. Ne működtesse a járművet zárt vagy nem megfelelően szellőző helyen.

- Tartsa a terméket üzembiztos állapotban. A kopott vagy sérült alkatrészeket ki kell cserélni. A kések karbantartásakor körültekintően járjon el. Csomagolja be a késeket vagy viseljen kesztyűt. Cserélje ki a sérült késeket. Ne javítsa vagy változtassa meg a késeket.

Szerelés előtt mindig válassza le a gyújtógyertya/gyújtógyertyák, valamint az akkumulátor negatív kábelét.

A legjobb teljesítmény és a maximális biztonság érdekében rendszeresen végezze el a termék karbantartását a karbantartási ütemezés szerint. Lásd: *Karbantartási terv* 43. oldalon.

- A kések nagyon élesek, könnyen megvághatja magát. Gondoskodjon a kések körüli védelemtől, vagy használjon védőkesztyűt a késekkel való munkavégzés során.

- Ügyeljen arra, hogy a csavarok és csavaranyák alaposan meg legyenek húzva, és hogy a felszerelés jó állapotban legyen.
- A terméket csak a gyártó által biztosított vagy ajánlott berendezésekkel hagyják jóvá.
- A javításhoz csak eredeti alkatrészeket használjon. Az ezektől eltérő alkatrészek felhasználása érvényteleníti a garanciát.

Telepítés

Bevezetés



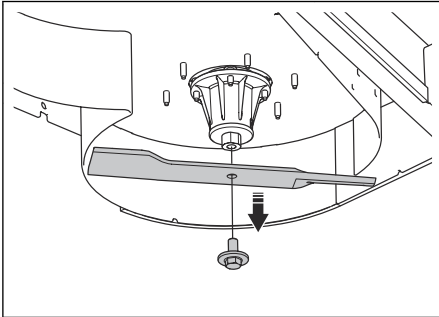
FIGYELMEZTETÉS: Olvassa el és értelmezze a biztonságról szóló fejezetet, mielőtt üzembe helyezné a terméket.

A mulcsozókészlet felszerelése

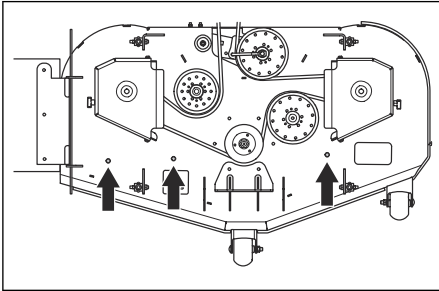


FIGYELMEZTETÉS: A vágóasztal kései élesek, sérülést okozhatnak. Használjon védőkesztyűt.

1. Emelje fel és támassza alá a fűnyírót.
2. Távolítsa el a 3 csavart és a 3 nyírókést. Ne dobja ki a csavarokat.

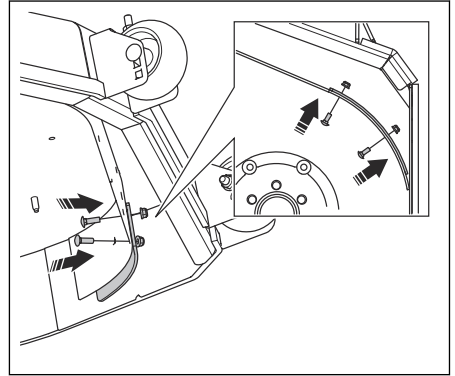


3. Távolítsa el a 3 védőnyát és a csavarokat a vágóasztal tetején lévő nyílásokból.

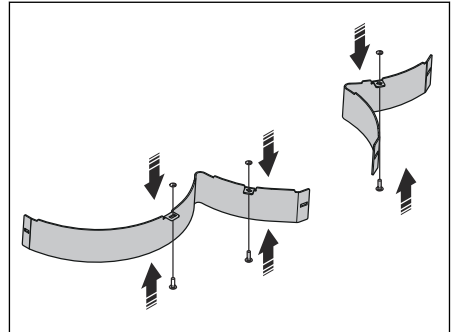


Megjegyzés: Ha a vágóasztalon található terelőlemez, akkor azt el kell távolítani.

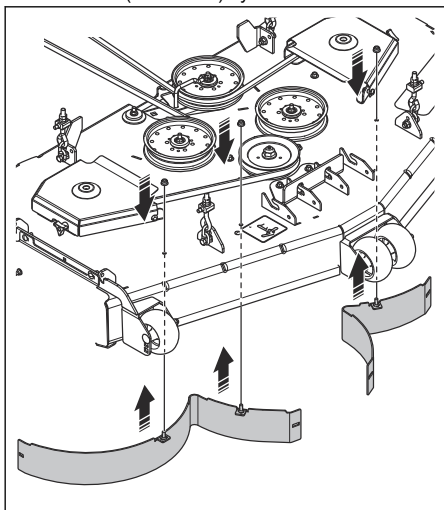
4. Helyezze a bal sarokba illeszkedő terelőlemezt a vágóasztal terelőlemezeének bal külső oldalára. Igazítsa egymáshoz a furatokat, és húzza meg a 2 csavart és az anyákat. Húzza meg 20–27 Nm (15–20 ft-lb) nyomatékkal.



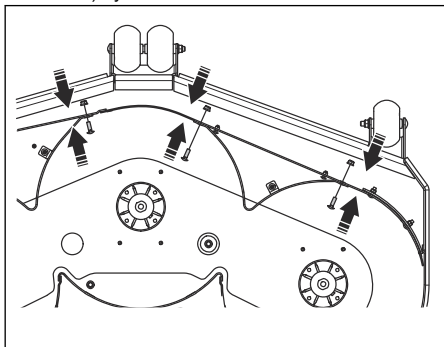
5. Vezesse át a 3 csavart a bal és a jobb oldali terelőlemez fülein, és szerelje fel a palnut anyákat.



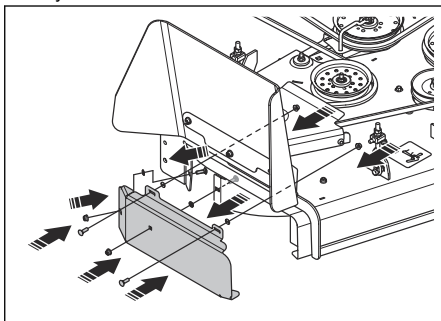
6. Helyezze a bal és a jobb oldali tereleőlemez a helyére úgy, hogy a csavarok felfelé haladják át a vágóasztal tetején lévő nyílásokon. Húzza meg a 3 csavart és a rögzítőanyagát. Húzza meg 20–27 Nm (15–20 ft-lb) nyomatékkal.



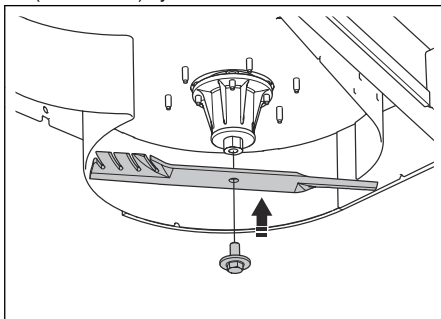
7. Húzza meg a bal és a jobb oldali tereleőlemez a vágóasztal tereleőlemezéhez rögzítő 3 csavart és a rögzítőanyagát. Húzza meg 20–27 Nm (15–20 ft-lb) nyomatékkal.



8. Szerelje fel a mulcsozáshoz használható védőt. Használja a 4 csavart, a palnut anyagát és az anyagát az ábrán látottak szerint.



9. Szerelje fel a 3 új mulcsozókést. Használja a régi nyírókések csavarjait. Húzza meg 122–135 Nm (90–100 ft-lb) nyomatékkal.



10. Ellenőrizze, hogy nincs-e távolság a kések és a tereleőlemezek között.

11. Távolítsa el a támasztékokat, és eressze le a fűnyíró.

Üzemeltetés

Bevezető



FIGYELMEZTETÉS: A termék működtetése előtt el kell olvasnia és meg kell értenie a biztonságról szóló fejezetet.

A termék működtetése

- Tartsa be a fűnyíró kezelői kézikönyvében található használati utasításokat.

- A jó vágási eredmény érdekében alacsony sebességgel mozgassa előre a terméket.
- Ha a fű magas és sűrű, vágja le kétszer egymás után. Az első fűnyírás a legnagyobb vágási magasságon történjen, a második pedig a megfelelő magasságon.
- Ne nyírjon nedves fűvet.

Karbantartás

Bevezető



FIGYELMEZTETÉS:

Karbantartási munkák előtt el kell olvasnia és meg kell értenie a biztonságról szóló fejezetet.

X = Az utasítások szerepelnek ebben a használati utasításban.

O = Olvassa el a motor kézikönyvében található utasításokat.

A kezelő által elvégzendő karbantartási műveletek ütemezése

Karbantartási terv

* = Az utasítások nem szerepelnek ebben a használati utasításban.

Karbantartás	Napi karbantartás elvégzése	Karbantartási intervallumok üzemórákban		
	Használat előtt	5	25	50
Győződjön meg arról, hogy az anyák és a csavarok szorosan rögzülnek-e.	X			
Tisztítsa meg a terméket.				X

A termék tisztítása

- Kefével távolítsa el a nem kívánt anyagot és a fűvet a termékről.

- Szükség esetén használjon nagynyomású mosót és enyhe tisztítószeret. Ne lépje túl a 1000 psi (68,9 bar) víznyomást.

Hibaelhárítás

Hibakeresési séma

Ha a jelen használati utasításban nem talál megoldást a problémájára, forduljon a Husqvarna szervizműhelyhez.

Probléma	Ok
Szokatlan rezgés vagy zaj.	Meglazult vagy hiányzó csavarok vagy anyák.



Husqvarna®

www.husqvarna.com

Původní pokyny
Originalne upute
Izvirna navodila

Oryginalne instrukcje
Põvodné pokyny
Eredeti útmutatás

1143893-50 Rev. 0



2024-03-11