



# Husqvarna®



## 60" Mulch Kit

SV	Bruksanvisning	2-8
DA	Brugsanvisning	9-15
FI	Käyttöohje	16-22
NO	Bruksanvisning	23-29
PT	Manual do utilizador	30-36
EL	Οδηγίες χρήσης	37-44

## Innehåll

Introduktion.....	2	Drift.....	7
Säkerhet.....	3	Underhåll.....	8
Installation.....	6	Felsökning.....	8

## Introduktion

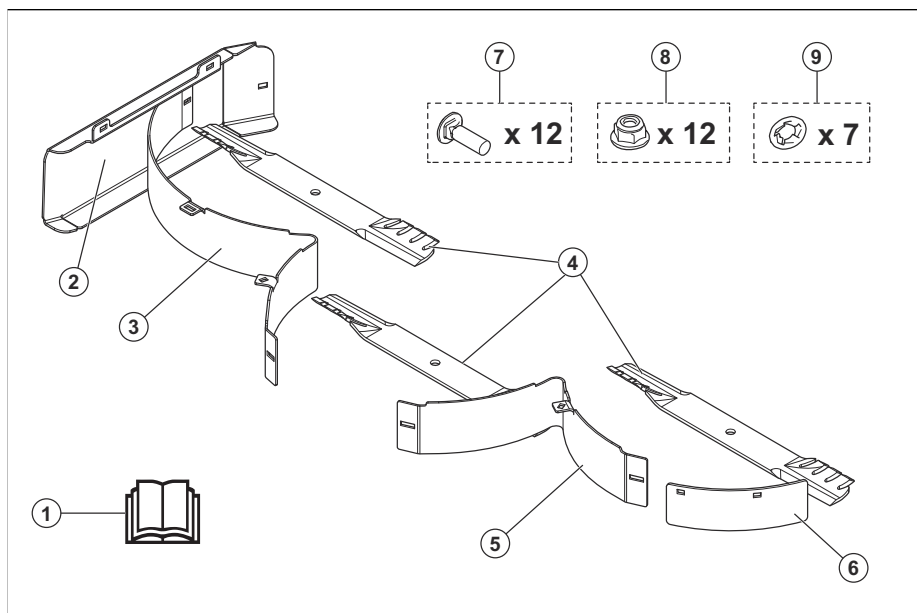
### Produktbeskrivning

Den här produkten är ett mulchingknivkit. Det klippta gräset används som gödningsmedel för gräsmattan.

### Avsedd användning

Den här produkten är gjord för att klippa gräsrester under klipparbetet för att ge gräsmattan näring. Använd inte produkten till annat.

### Produktöversikt



1. Bruksanvisning
2. Mulchingkäpa
3. Höger baffel
4. Knivar (x3)
5. Vänster baffel
6. Vänster hörnbaffel
7. Bultar
8. Muttrar
9. Låsbrickor

- produkten repareras felaktigt
- produkten repareras med delar som inte kommer från tillverkaren eller inte har godkänts av tillverkaren
- produkten har ett tillbehör som inte kommer från tillverkaren eller inte har godkänts av tillverkaren
- produkten inte repareras vid ett godkänt servicecenter eller av en godkänd person.

### Produktskada

Vi ansvarar inte för skador på vår produkt om:

---

# Säkerhet

---

## Säkerhetsdefinitioner

Varningar, försiktighetsåtgärder och anmärkningar används för att betona speciellt viktiga delar i bruksanvisningen.



**VARNING:** Används om det finns risk för skador eller dödsfall för användaren eller kringstående om anvisningarna i bruksanvisningen inte följs.



**OBSERVERA:** Används om det finns risk för skada på produkten, annat material eller det angränsande området om anvisningarna i bruksanvisningen inte följs.

**Notera:** Används för att ge mer information som är nödvändig i en viss situation.

## Allmänna säkerhetsanvisningar



**VARNING:** Läs varningsinstruktionerna nedan innan du använder produkten.



**VARNING:** Denna produkt kan skära av händer och fötter samt slunga iväg föremål. Underlåtenhet att följa nedanstående säkerhetsföreskrifter kan resultera i allvarliga eller dödliga skador.



**VARNING:** Om du inte använder maskinen med stor försiktighet riskerar du att allvarligt skada dig själv eller andra. Ägaren måste förstå dessa instruktioner och får endast låta godkända personer som förstår dessa instruktioner använda gräsklipparen. Var och en som använder gräsklipparen ska vara frisk till både kropp och förstånd och får inte vara påverkad av medvetandeförändrande substanser.

- Läs, förstå och följ instruktioner och varningar i det här dokumentet, i bruksanvisningen och på produkten, motorn och tillbehören.
- Låt endast ansvariga användare som har rätt utbildning, har god kännedom om instruktionerna och är fysiskt kapabla använda produkten.
- Se till att informera någon om att du ska använda produkten, som säkerhet ifall en skada eller olycka inträffar.

- Transportera inte andra personer och håll personer runt omkring på avstånd.
- Använd inte produkten om du är påverkad av alkohol eller läkemedel.
- Följ tillverkarens rekommendationer när det gäller hjulvikter eller motvikter.
- Lär dig att använda produkten och reglagen på ett säkert sätt samt att stanna produkten snabbt.
- Lär dig att känna igen säkerhetsdekalerna.
- Håll produkten ren för att se till att du tydligt kan läsa skyltar och etiketter.
- Tänk på att användaren kommer att hållas ansvarig för olyckor som involverar andra människor eller deras egendom.
- Använd endast produkten i dagsljus eller under andra väl upplysta förhållanden. Håll produkten på ett säkert avstånd från hål och andra ojämnheter i marken. Håll utkik efter andra tänkbara risker.
- Låt inte barn eller andra personer som inte godkänns för användning av produkten använda eller utföra service på den. Lokala föreskrifter kan reglera användarens ålder.
- Se till att ingen befinner sig nära produkten när du startar produkten, kopplar in drivningen eller börjar köra produkten.
- Håll koll på trafiken när du klipper nära en väg eller kör över en väg.
- Använd inte produkten om du är trött, om du är påverkad av alkohol, droger, läkemedel eller något annat som kan ha en negativ inverkan på din syn, ditt omdöme eller din kroppskontroll.
- Parkera alltid produkten på ett jämnt underlag med motorn avstängd.
- Undvik att modifiera eller installera utrustning som inte är standard utan tillverkarens medgivande. Modifiering av enheten kan innebära fara vid användning eller skada på enheten.

## Säkerhetsinstruktioner gällande barn



**VARNING:** Barn kan få allvarliga eller livshotande skador av denna produkt. Läs varningsinstruktionerna nedan innan du använder produkten. Håll barn på avstånd.

- Tragiska olyckor kan bli följden om användaren inte är uppmärksam på barn i närheten. Barn lockas ofta till produkten och gräsklippningen. Utgå aldrig från att barn stannar kvar där du senast såg dem.
- Håll barn borta från arbetsområdet och se till att en vuxen person, inte användaren, håller dem under uppsikt.

- Var på din vakt och stoppa genast produkten om barn kommer in i arbetsområdet. Var väldigt försiktig i närheten av hörn, buskar, träd eller andra föremål som skymmer sikten.
- Var oerhört försiktig när du närmar dig hörn med skyddssikt, buskar, träd eller andra föremål som kan göra att du inte har full uppsikt över eventuella barn i närheten.
- Innan och medan du flyttar produkten bakåt ska du titta bakom dig och nedåt efter små barn.
- Låt inte barn använda produkten.
- American Academy of Pediatrics rekommenderar att barn är minst 16 år när de börjar använda åkgräsklippare.
- Låt inte barn åka med på maskinen, inte ens när knivarna är avstängda. Barn kan falla av och skada sig allvarligt eller störa dig i hanteringen av produkten. Barn som tidigare har fått åka med kan plötsligt dyka upp i arbetsområdet för en ny åktur och det kan då hända att du kör eller backar på dem.

## Säkerhetsinstruktioner för drift



**VARNING:** Läs varningsinstruktionerna nedan innan du använder produkten.

- Använd inte gräsklipparen om tillbehöret inte är helt installerat.
- Se till att alla rörliga delar har stannat innan du tar bort gräs som har fastnat i produkten.
- Rensa området från föremål som stenar, leksaker, trädor osv. som kan fångas upp av knivarna och slungas iväg.
- Produkten får endast användas av vuxna personer.
- Se till att inga personer eller husdjur befinner sig i området innan du börjar klippa. Stäng av produkten om någon beträder området.
- Sänk hastigheten innan du svänger.
- Sakta ned innan du kör runt hörn.
- Koppla alltid ur knivarna när produkten inte klipper.
- Koppla alltid ur knivarna när du flyttar produkten över områden där utslungade föremål kan vara farliga.
- Använd alltid ögonskydd när du använder produkten. Utslungade föremål kan skada ögonen.
- Statistiken visar att användare över 60 års ålder är inblandade i en stor andel olycksfall som relaterar till åkbara gräsklippare. Dessa användare måste bedöma sin förmåga att använda åkgräsklipparen på ett tillräckligt säkert sätt för att skydda sig själva och andra mot skador.

## Säkerhetsinstruktioner för användning i lutningar



**VARNING:** Läs varningsinstruktionerna nedan innan du använder produkten.

Lutningar är en vanlig förekommande faktor vid olyckor. Gräsklippning i lutningar kräver extra försiktighet.

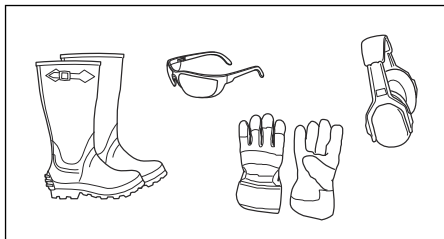
- Kör i tillverkarens rekommenderade riktning i lutningar. Var försiktig vid arbete nära branter.
- Undvik att klippa vått gräs. Däckens dragkraft kan förloras.
- Använd inte produkten under några förhållanden där markfäste, styrning eller stabilitet kan ifrågasättas. Däcken kan glida även om hjulen står stilla.
- Ha alltid en växel ilagd när du kör nedför lutningar. Rulla inte i nedförsbacke.
- Undvik att starta och stanna i lutningar. Gör inga plötsliga ändringar av hastighet eller riktning. Sväng långsamt och gradvis.
- Om däckens dragkraft minskar ska du koppla ur knivarna och fortsätta långsamt rakt nedför slutningen.
- Var extra försiktig när du använder en produkt med gräsuppsamlare eller andra tillbehör. De kan påverka produktens stabilitet.
- Att klippa gräset i lutningar ökar risken för att du inte har kontroll över produkten och för att den välter. Detta kan orsaka skador eller dödsfall. Du måste klippa gräset försiktigt i alla lutningar. Om du inte kan backa upp för en lutning eller om du inte känner dig säker ska du låta bli att klippa den.
- Ta bort stenar, grenar och andra hinder.
- Klipp gräset i lutningen uppåt och nedåt, inte från sida till sida.
- Använd inte produkten i terräng som lutar mer än 10°.
- Kör mjukt och långsamt i lutningar.
- Håll utkik efter och kör inte över fåror, gropar och upphöjningar. Det är större risk att produkten välter på mark som inte är plan. Långt gräs kan döja hinder.
- Klipp inte gräs nära kanter, diken eller bankar. Håll minst en maskinbredds avstånd från dessa faror. Produkten kan plötsligt välta om ett hjul kommer över kanten av ett stup eller ett dike, eller om en kant ger vika.

## Personlig skyddsutrustning



**VARNING:** Läs varningsinstruktionerna nedan innan du använder produkten.

- Använd godkänd personlig skyddsutrustning när du använder produkten. Personlig skyddsutrustning kan inte eliminera skaderisken helt, men den reducerar effekten av en skada vid ett eventuellt olyckstillbud. Be din återförsäljare om hjälp med att välja rätt utrustning.
- Använd därför alltid godkända hörselskydd. Långvarig exponering för buller kan ge bestående hörselskador.
- Bär alltid skyddsglasögon eller ögonskydd vid användning av produkten, eller när underhåll eller reparationer utförs.
- Bär alltid skyddsskor eller skyddsstövlar. Stålhätta rekommenderas. Använd inte produkten barfota.



- Använd handskar vid behov, till exempel när du ansluter, undersöker eller rengör skärutrustningen.
- Bär inte löst sittande kläder, smycken eller andra föremål som kan fastna i rörliga delar.
- Ha inte shorts på dig när du använder produkten.
- Ha första förband och brandsläckare nära till hands.

## Säkerhetsinstruktioner för installation



**VARNING:** Läs varningsinstruktionerna nedan innan du installerar produkten.

- Parkera gräsklipparen på plan mark.
- Lägg i parkeringsbromsen
- Ställ styrspekarna i neutralläge.
- Stoppa motorn och ta bort nyckeln.
- Se till att alla rörliga delar har stannat innan du installerar produkten.

## Säkerhetsinstruktioner för underhåll



**VARNING:** Läs varningsinstruktionerna nedan innan du använder produkten.



**VARNING:** Produkten är tung och kan orsaka personskador eller skador på egendom eller det angränsande området. Utför inte underhåll på produkten eller klippaggregatet utan att följande är uppfyllt:

- Motorn är avstängd.
- Produkten är parkerad på en plan yta.
- Parkeringsbromsen är aktiverad.
- Nyckeln är i stoppläge och borttagen.
- Knivarna är frikopplade.
- Alla rörliga delar har stannat.
- Tändkablar har tagits bort från tändstiften om tillämpligt.



**VARNING:** Motorns avgaser innehåller kolmonoxid, en luktlös, giftig och mycket farlig gas. Använd inte produkten i slutna utrymmen eller utrymmen utan tillräckligt luftflöde.

- Håll produkten i fullgott och funktionsdugligt skick. Byt ut utslitna eller skadade delar.

Var försiktig vid service på knivarna. Linda in knivarna eller använd handskar. Byt ut skadade knivar. Reparerera och modifiera inte knivarna.

Koppla i förekommande fall bort tändstiftskablar och den negativa batterikabeln före eventuella reparationer.

För bästa prestanda och säkerhet ska du utföra underhåll på produkten regelbundet så som anges i underhållsschemat. Se *Underhållsschema på sida 8*.

- Knivarna är vassa och kan ge skärskador. Vira skydd runt knivarna eller använd skyddshandskar när du arbetar med knivarna.
- Se till att alla bultar och muttrar är ordentligt åtdragna och att utrustningen är i gott skick.
- Produkten är endast godkänd med av tillverkaren levererad eller rekommenderad utrustning.
- Använd endast originalreservdelar vid reparation. Om andra delar används, upphör garantin att gälla.

# Installation

## Introduktion



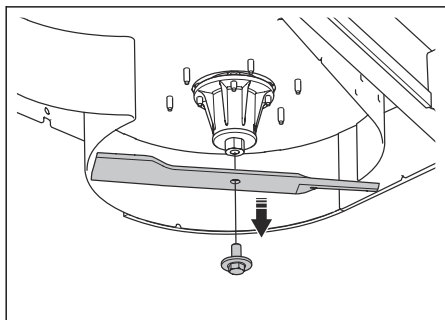
**VARNING:** Läs och förstå säkerhetskapitlet innan du installerar produkten.

## Installera mulchingkittet

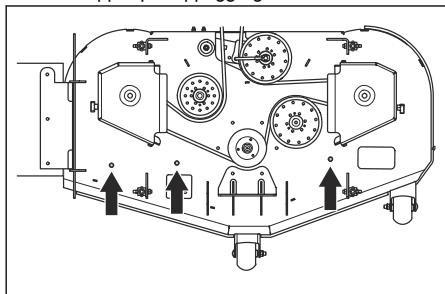


**VARNING:** Knivarna på klippaggregatet är vassa och kan orsaka skador. Använd skyddshandskar.

1. Lyft och stötta upp gräsklipparen.
2. Ta bort de tre bultarna och de tre knivarna. Kasta inte bort bultarna.

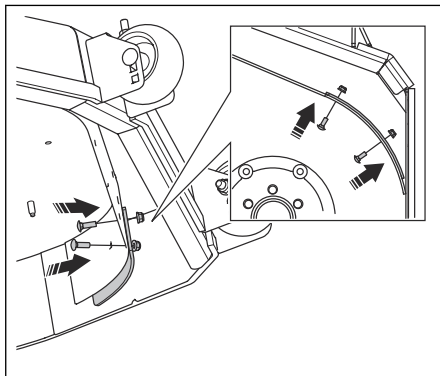


3. Ta bort de tre skyddsmuttrarna och bultarna från hålen upptill på klippaggregatet.

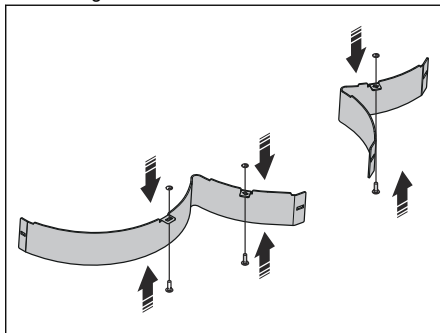


**Notera:** Om det finns en baffel på klippaggregatet måste baffeln tas bort.

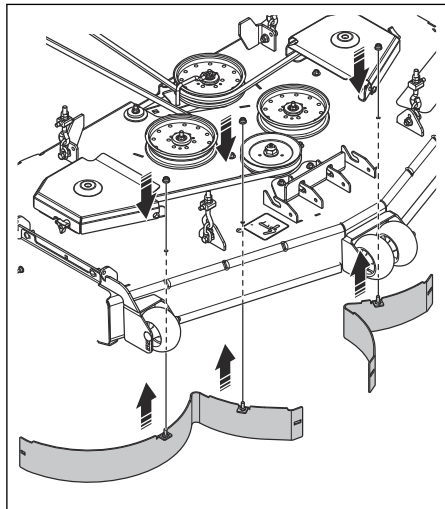
4. Placera vänster hörnbaffel på vänster utsida av klippaggregatets baffel. Rikta in hålen och dra åt de två bultarna och muttrarna. Dra åt till 20–27 Nm.



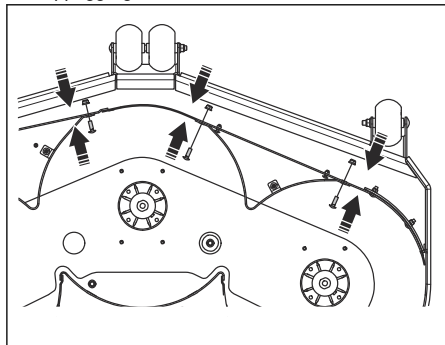
5. Sätt i de tre bultarna genom flikarna på vänster och höger baffel och montera låsbrickorna.



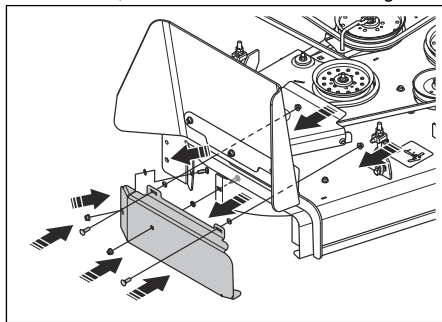
6. Sätt vänster och höger baffel på plats med bultarna uppåt genom hålen upptill på klippaggregatet. Dra åt de tre bultarna och låsmuttrarna. Dra åt till 20–27 Nm.



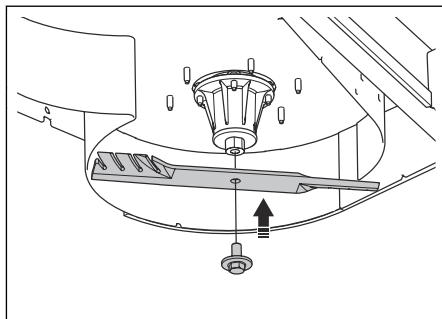
7. Dra åt de tre bultarna och låsmuttrarna som fäster vänster och höger baffel vid klippaggregatets baffel. Dra åt till 20–27 Nm.



8. Installera mulchingkåpan. Använd de fyra skruvarna, låsbrickorna och muttrarna enligt bild.



9. Installera de tre nya mulchingknivarna. Använd bultarna från de gamla knivarna. Dra åt till 122–135 Nm.



10. Kontrollera att det finns spelrum mellan knivarna och bafflarna.

11. Ta bort stöden och ställ ner gräsklipparen.

## Drift

### Introduktion



**VARNING:** Innan du använder produkten måste du läsa igenom och förstå kapitlet om säkerhet.

### Använda produkten

- Skjut produkten framåt i låg hastighet för att få ett bra klippresultat.
  - Klipp gräset två gånger om det är högt och tjockt. Den första klippomgången måste göras med högsta möjliga klipp höjd och den andra omgången med önskad klipp höjd.
  - Klipp inte en våt gräsmatta.
- Följ instruktionerna i gräsklipparens bruksanvisning.

---

## Underhåll

---

### Introduktion

X = Instruktionerna ges i denna bruksanvisning.

O = Se instruktioner i motorhandboken.



**VARNING:** Innan du utför något underhållsarbete måste du läsa och förstå kapitlet om säkerhet.

### Underhållsschema för användaren

### Underhållsschema

\* = Instruktionerna ges inte i denna bruksanvisning.

Underhåll	Daglig skötsel	Skötselintervall i timmar		
	Före användning	5	25	50
Se till att skruvar och muttrar är åtdragna.	X			
Rengör produkten.				X

### Rengöra produkten

- Använd en borste för att avlägsna oönskat material och gräs från produkten.

- Om det behövs kan du använda högtrycksvätt och ett mildt rengöringsmedel. Använd ett vattentryck som inte överskrider 1 000 PSI (68,9 bar) vid rengöring.

---

## Felsökning

---

### Felsökningsschema

Om du inte hittar en lösning på ditt problem i den här användarhandboken ska du kontakta en Husqvarna-serviceverkstad.

Problem	Orsak
Onormala vibrationer eller buller.	Lösa eller saknade skruvar eller muttrar.



## Indhold

Indledning.....	9	Drift.....	14
Sikkerhed.....	10	Vedligeholdelse.....	15
Installation.....	13	Fejlfinding.....	15

## Indledning

### Produktbeskrivelse

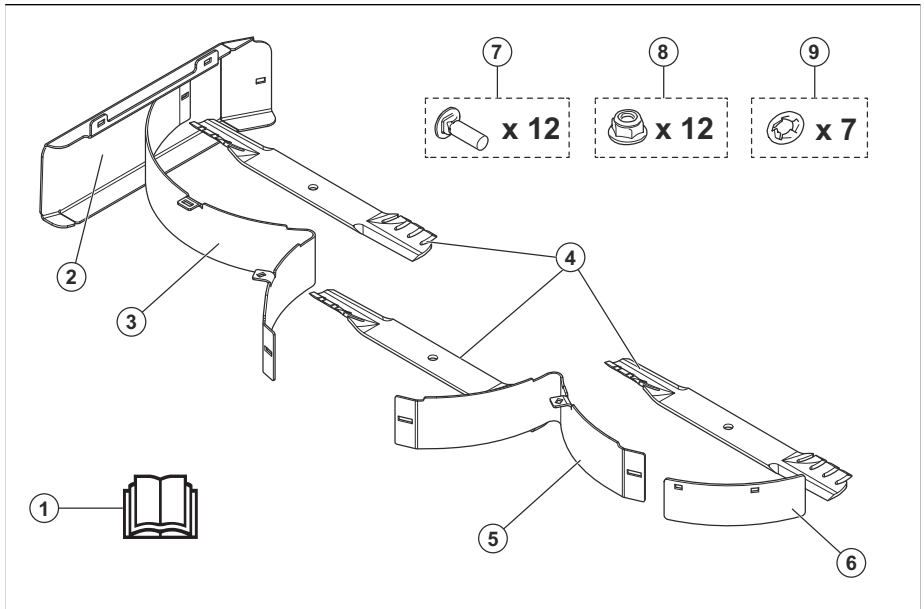
Dette produkt er et kit med bioklipkniv. Det afklippede græs bruges som gødning til græsplænen.

næringsstoffer til din græsplæne. Brug ikke produktet til andre opgaver.

### Anvendelsesformål

Dette produkt er fremstillet til at klippe små græsafklip under græsslåning for at tilføre

### Produktoversigt



1. Brugervejledning
2. Bioklipskjold
3. Højre skærmplade
4. Knive (x3)
5. Venstre skærmplade
6. Skærmplade i venstre hjørne
7. Bolte
8. Møtrikker
9. Palmøtrikker

### Skader på produktet

Vi er ikke ansvarlige for skader på vores produkt, hvis:

- produktet er forkert repareret.
- produktet er repareret med dele, der ikke er fra producenten eller ikke er godkendt af producenten
- produktet har tilbehør, der ikke er fra producenten eller ikke er godkendt af producenten.
- produktet ikke er repareret på et godkendt servicecenter eller af en godkendt myndighed.

---

# Sikkerhed

---

## Sikkerhedsdefinitioner

Advarsler, forholdsregler og bemærkninger bruges til at pege på særligt vigtige dele af brugsanvisningen.



**ADVARSEL:** Bruges, hvis føreren udsætter sig selv eller omkringstående personer for risiko for personskade eller dødsfald ved tilsidesættelse af instruktionerne i brugsanvisningen.



**BEMÆRK:** Bruges, hvis der er risiko for skader på produktet, andre materialer eller det omgivende område ved tilsidesættelse af instruktionerne i brugsanvisningen.

**Bemærk:** Bruges til at give yderligere oplysninger, der er nødvendige i en given situation.

## Generelle sikkerhedsinstruktioner



**ADVARSEL:** Læs følgende advarselsinstruktioner, inden du bruger produktet.



**ADVARSEL:** Dette produkt kan amputere hænder og fødder og slynge ting ud. Du kan komme alvorligt til skade, hvis ikke du overholder følgende sikkerhedsregler. I værste tilfælde kan det medføre døden.



**ADVARSEL:** Tilsidesættelse af forsigtig brugeradfærd kan medføre farlig personskade for operatøren og andre personer. Ejeren skal forstå vejledningen og må kun lade godkendte personer, som forstår vejledningen, bruge plæneklipperen. Enhver, som bruger plæneklipperen, skal psykisk og fysisk være ved godt helbred og må ikke være under påvirkning af euforiserende stoffer.

- Læs, forstå og følg instruktionerne og advarselserne i dette dokument, i brugsvejledningen samt på produktet, motoren og udstyret.
- Kun ansvarsbevidste brugere, der er oplært i brugen, bekendt med instruktionerne og fysisk i stand til det, må betjene produktet.
- Sørg for at informere en person om, at du skal betjene produktet, så vedkommende ved besked, hvis du kommer ud for et uheld.

- Det er ikke tilladt at transportere passagerer. Hold uvedkommende borte.
- Kør ikke med produktet, hvis du er påvirket af alkohol, medicin eller rusmidler.
- Følg producentens anbefalinger vedrørende hjulvægte og kontravægte.
- Lær, hvordan du bruger produktet og dets kontrolfunktioner sikkert, og lær at standse produktet hurtigt.
- Lær at genkende sikkerhedsmærkaterne.
- Hold produktet rent for at sikre, at man tydeligt kan læse alle skilte og mærkater.
- Vær opmærksom på, at føreren er ansvarlig for ulykker, der involverer andre personer eller disses ejendom.
- Du må kun bruge produktet i dagslys eller under gode lysforhold. Hold produktet på sikker afstand af huller og andre ujævnheder i terrænet. Hold øje med andre potentielle risici.
- Lad ikke børn eller andre personer, som ikke er godkendt til at bruge produktet, bruge eller udføre service på det. Lokal lovgivning kan stille krav til operatørens alder.
- Sørg for, at ingen andre opholder sig i nærheden af produktet, når du starter produktet, aktiverer drevet eller begynder at køre med produktet.
- Hold øje med trafikken, hvis du slår græs i nærheden af en vej eller krydser en vej.
- Brug ikke produktet, hvis du er trætt, hvis du er påvirket af alkohol, narkotika, medicin eller andet, som kan forringe dit syn, din årvågenhed, din kropskontrol eller din dømmekraft.
- Parkér altid produktet på en plan overflade med motoren standset.
- Enheden må ikke modificeres eller forsynes med udstyr, der ikke er standardudstyr, uden samtykke fra producenten. Modifikationer på enheden kan medføre faremomenter i forbindelse med driften eller beskadige enheden.

## Sikkerhedsinstruktioner vedrørende børn



**ADVARSEL:** Børn kan blive alvorligt kvæstet eller dræbt af dette produkt. Læs følgende advarselsinstruktioner, inden du bruger produktet. Hold børn væk.

- Tragiske ulykker kan ske, hvis operatøren ikke er opmærksom på tilstedeværelsen af børn. Børn tiltrækkes ofte af produktet eller græsslåningsarbejdet. Gå aldrig ud fra, at børnene bliver dér, hvor du sidst har set dem.
- Hold børn væk fra arbejdsområdet, og sørg for, at de holdes under opsyn af en anden voksen.
- Hold udkig, og stop produktet med det samme, hvis børn kommer ind i arbejdsområdet. Vær

særlig forsigtig i nærheden af hjørner, buske, træer eller andre genstande, som kan spærre dit udsyn.

- Vær særligt forsigtig, når du kører i nærheden af blinde hjørner, buske, træer eller andre genstande, der kan blokere udsynet, så du ikke ser eventuelle børn.
- Før og mens du flytter produktet baglæns, skal du se bagud og kigge ned efter små børn.
- Lad ikke børn betjene produktet.
- American Academy of Pediatrics anbefaler, at børn er mindst 16 år, før de betjener en plæneklipper med siddende operatør.
- Medbring aldrig børn på maskinen, heller ikke selv om kniven(e) er slået fra. Børn kan falde af og få alvorlige skader eller være i vejen for den sikre betjening af produktet. Børn, der tidligere har fået køreture på maskinen, kan pludselig dukke op i området, hvor der slås græs, for at få endnu en køretur og i den forbindelse risikere at blive kørt over af produktet.

## Sikkerhedsinstruktioner for betjening



**ADVARSEL:** Læs følgende advarelsinstruktioner, inden du bruger produktet.

- Betjen ikke plæneklipperen, hvis tilbehøret ikke er helt monteret.
- Sørg for, at alle bevægelige dele stopper, før du fjerner tilstoppet græs fra produktet.
- Fjern sten, legetøj, ståltråd osv. fra området, da de kan blive fanget af knivene og slynget ud.
- Lad kun ansvarlige voksne betjene produktet.
- Sørg for, at der ikke er nogen personer eller kæledyr i området, før du klipper græs. Stands produktet, hvis personer eller dyr kommer ind i området.
- Sænk hastigheden, før du drejer.
- Sænk hastigheden, før du drejer om et hjørne.
- Deaktiver knivene, når produktet ikke slår græs.
- Deaktiver plæneklipperens knive, når du flytter produktet hen over områder, hvor udslyngede genstande kan være farlige.
- Bær beskyttelsesbriller, når du bruger produktet. Udkastede genstande kan forårsage øjenskader.
- Undersøgelser har vist, at førere på 60 år eller mere er impliceret i en stor procentdel af de ulykker, der sker med plæneklippere med siddende operatør. Sådanne operatører skal meget nøje vurdere deres evne til at betjene en plæneklipper med siddende operatør sikkert for at beskytte sig selv og andre mod alvorlig skade.

## Sikkerhedsinstruktioner for betjening på skråninger



**ADVARSEL:** Læs følgende advarelsinstruktioner, inden du bruger produktet.

Skråninger er en vigtig faktor i forbindelse med ulykker. Man skal være særlig forsigtig, når man kører på skråninger.

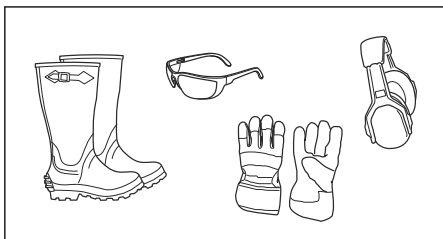
- Køb i producentens anbefalede retning på skråninger. Vær forsigtig, når du arbejder i nærheden af kanter med fald.
- Undgå at slå vådt græs. Dækkene kan miste trækraft.
- Brug ikke produktet under forhold, hvor trækraft, styring eller stabilitet er tvivlsom. Dækkene kan glide, selv om hjulene er stoppet.
- Køb altid med produktet i gear ned ad skråninger. Køb ikke i frige gear ned ad bakke.
- Undgå at sætte i gang og standse på skråninger. Undgå pludselige ændringer af hastighed eller retning. Drej langsomt og gradvist.
- Hvis dækkene mister grebet, skal du koble knivene fra og fortsætte langsomt direkte ned ad skrånningen.
- Vær særlig forsigtig, når du betjener produktet med en græsopsamler eller andet udstyr. Dette kan påvirke produktets stabilitet.
- Klipping af græs på skråninger øger risikoen for, at du ikke kan styre produktet og at produktet vælter. Det kan forårsage personskade eller dødsfald. Klipping af græs på skråninger skal udføres med forsigtighed. Undlad at klippe græsset, hvis det ikke er muligt at bakke op ad en skrånning, eller du ikke føler, at det er sikkert.
- Fjern sten, grene og andre forhindringer.
- Klip græsset på skrånningen opad og nedad og ikke fra side til side.
- Brug ikke produktet på skråninger, der hælder mere end 10°.
- Køb jævnt og langsomt på skråninger.
- Hold øje med, og køb ikke hen over furer, huller og bump. Der er en større risiko for, at produktet vælter, på skrånende underlag. Langt græs kan skjule hindringer.
- Undlad at klippe græsset i nærheden af kanter, grøfter og bredder. Sørg for at holde en sikkerhedsafstand til disse farer svarende til mindst maskinens bredde. Produktet kan pludselig vælte, hvis et hjul kører ud over kanten på en stejl skrånning eller en grøft, eller hvis en kant bryder sammen.

## Personligt beskyttelsesudstyr



**ADVARSEL:** Læs følgende advarelsinstruktioner, inden du bruger produktet.

- Brug godkendt personligt beskyttelsesudstyr, når du bruger produktet. Personligt beskyttelsesudstyr udelukker ikke fuldstændigt risikoen for personskader, men det mindsker graden af skaderne i tilfælde af, at der skulle ske en ulykke. Lad forhandleren hjælpe dig med at vælge det rigtige udstyr.
- Godkendt høreværn skal altid anvendes. Langvarig eksponering for støj kan medføre permanente høreskader.
- Brug altid beskyttelsesbriller eller øjenværn, når du arbejder med produktet eller foretager justeringer eller reparationer.
- Brug altid beskyttessko eller -støvler. Tåkapper af stål anbefales. Brug ikke produktet med bare fødder.



- Bær handsker, når det er nødvendigt, f.eks. ved montering, eftersyn eller rengøring af skæreudstyret.
- Bær ikke løstsiddende tøj, smykker eller andre genstande, der kan blive fanget i bevægelige dele.
- Bær ikke shorts, når du betjener produktet.
- Sørg for at have førstehjælpsudstyr og ildslukker ved hånden.

## Sikkerhedsinstruktioner for installation



**ADVARSEL:** Læs følgende advarselsinstruktioner, inden du installerer produktet

- Parkér plæneklipperen på en plan overflade.
- Aktivér parkeringsbremsen.
- Stil styrepindene i den neutrale stilling.
- Stands motoren, og fjern nøglen.
- Sørg for, at alle bevægelige dele stopper, før du installerer produktet.

## Sikkerhedsinstruktioner for vedligeholdelse



**ADVARSEL:** Læs følgende advarselsinstruktioner, inden du bruger produktet.



**ADVARSEL:** Produktet er tungt og kan medføre personskade eller skade på ejendom eller de tilstødende områder. Udfør ikke vedligeholdelse på produktet eller klippebordet uden disse betingelser:

- Motoren er slukket.
- Produktet er parkeret på en plan overflade.
- Parkeringsbremsen er aktiveret.
- Nøglen i stopstillingen og fjernet.
- Knivene er deaktiveret.
- Alle bevægelige dele er standset.
- Tændkablerne fjernes fra tændrørene, hvis det er relevant.



**ADVARSEL:** Udstødningsgasserne fra en motor indeholder kulilte, som er en lugtfri, giftig og meget farlig gasart. Brug ikke produktet i lukkede rum eller rum uden tilstrækkelig luftgennemstrømning.

- Hold produktet i god driftsmæssig stand. Udsift slidte eller beskadigede dele.

Vær forsigtig, når du udfører service på klingerne. Pak klingen/klingerne ind, eller bær handsker. Udsift beskadigede klinger Undlad at reparere eller ændre klingerne.

Hvis de findes, skal du frakoble tændrørskabler og det negative batterikabel, inden du udfører reparationer.

For at sikre den bedst mulige ydeevne og sikkerhed skal du regelmæssigt udføre vedligeholdelsesarbejde på produktet som angivet i vedligeholdelseskemaet. Se *Vedligeholdelseskema på side 15*.

- Knivene er skarpe og kan forårsage snitsår. Vikl beskyttelse omkring knivene, eller brug beskyttelseshandsker, når du skal arbejde med knivene.
- Sørg for, at alle møtrikker og bolte er spændt korrekt, og at udstyret er i god stand.
- Produktet er kun godkendt med det udstyr, der er leveret eller anbefalet af producenten.
- Brug kun originale reservedele ved reparationer. Brug af andre reservedele vil tilsidesætte garantien.

# Installation

## Indledning



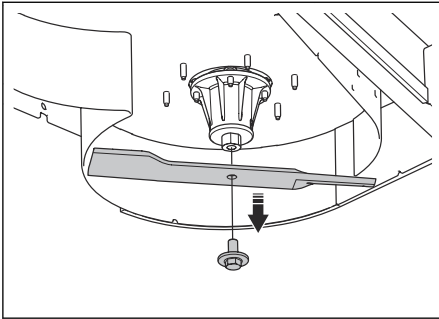
**ADVARSEL:** Læs, og sørg for at have forstået kapitlet om sikkerhed, før du installerer produktet.

## Sådan installeres bioklipkittet

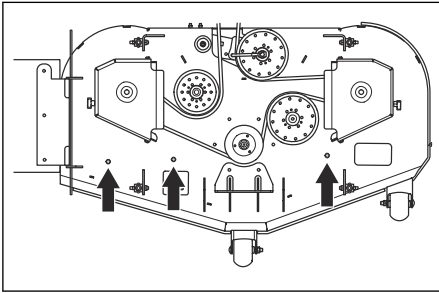


**ADVARSEL:** Knivene på klippebordet er skarpe og kan forårsage personskade. Bær altid beskyttelseshandsker.

1. Løft og understøt plæneklipperen.
2. Fjern de 3 bolte og de 3 knive. Smid ikke boltene ud.

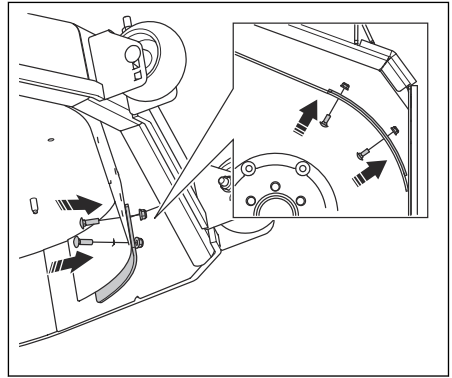


3. Fjern de 3 beskyttende møtrikker og bolte fra hullerne øverst på klippebordet.

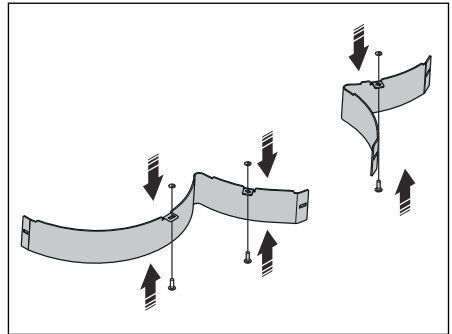


**Bemærk:** Hvis der er en skærmlade på klippebordet, skal du fjerne denne skærmlade.

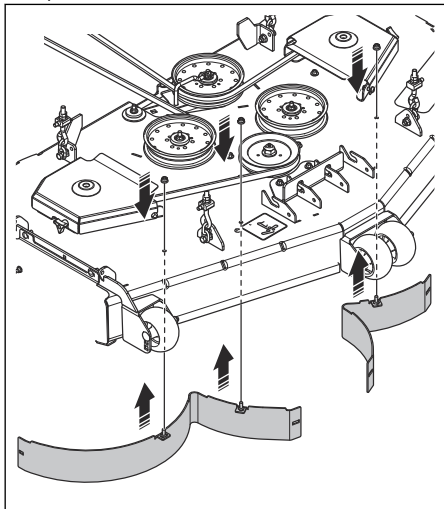
4. Sæt skærmladen i venstre hjørne på venstre og yvendige side af klippebordets skærmlade. Juster hullerne, og spænd de 2 bolte og møtrikker. Spænd til 20-27 Nm.



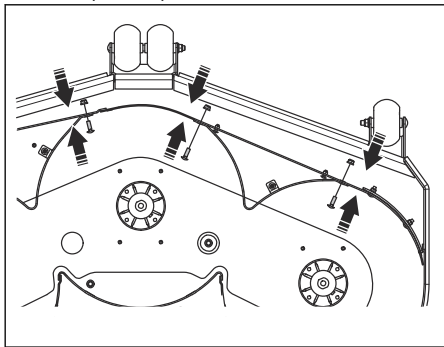
5. Før de 3 bolte gennem tapperne på venstre og højre skærmlade, og installer palmøtrikkerne.



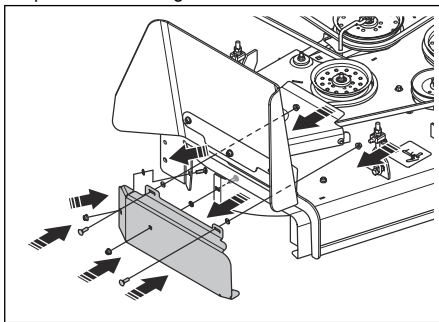
6. Sæt venstre og højre skærmlade på plads med boltene op gennem hullerne øverst på klippebordet. Spænd de 3 bolte og låsemøtrikker. Spænd til 20-27 Nm.



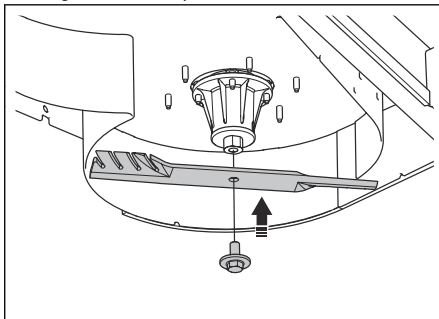
7. Spænd de 3 bolte og låsemøtrikker, der fastgør venstre og højre skærmlade til klippebordets skærmlade. Spænd til 20-27 Nm.



8. Installer bioklippskjoldet. Brug de 4 bolte, palmøtrikkerne og møtrikkerne som vist.



9. Installer de 3 nye bioklipknive. Brug boltene fra de gamle knive. Spænd til 122-135 Nm.



10. Sørg for, at der er et spillerum mellem knivene og skærmladerne.

11. Fjern støtterne, og sænk plæneklipperen.

## Drift

### Indledning



**ADVARSEL:** Før du bruger produktet, skal du læse og forstå kapitlet om sikkerhed.

### Betjening af produktet

- Følg betjeningsinstruktionerne i brugervejledningen til plæneklipperen.

- Flyt produktet fremad ved lav hastighed for at opnå et godt klipperesultat.
- Klip græsset 2 gange, hvis græsset er højt og tykt. Den første klipping skal være i den højeste klippehøjde, og den anden klipping skal være i den korrekte højde.
- Slå ikke en våd græsplæne.

---

## Vedligeholdelse

---

### Indledning



**ADVARSEL:** Inden du udfører vedligeholdelsesarbejde, skal du læse og forstå kapitlet om sikkerhed.

X = Instruktionerne findes i denne brugsanvisning.

O = Se motormanualen for at få yderligere oplysninger.

### Vedligeholdelseskema for føreren

### Vedligeholdelseskema

\* = Instruktionerne findes ikke i denne brugsanvisning.

Vedligeholdelse	Dagligt eftersyn	Serviceinterval i timer		
	Før hver anvendelse	5	25	50
Sørg for, at møtrikker og skruer er spændt.	X			
Rengør produktet.				X

### Sådan rengøres produktet

- Brug en børste til at fjerne uønsket materiale og græs på produktet.

- Hvis det er nødvendigt, skal du bruge en højtryksrenser og et mildt rengøringsmiddel. Vandtrykket må ikke overstige 68,9 bar.

---

## Fejlfinding

---

### Fejlsøgningsdiagram

Hvis du ikke kan finde en løsning på problemerne i denne brugervejledning, skal du henvende dig til dit Husqvarna-serviceværksted.

Problem	Årsag
Usædvanlige vibrationer eller støj.	Løse eller manglende skruer eller møtrikker.

## Sisälllys

Johdanto.....	16	Käyttö.....	21
Turvallisuus.....	17	Huolto.....	22
Asennus.....	20	Vianmääritys.....	22

## Johdanto

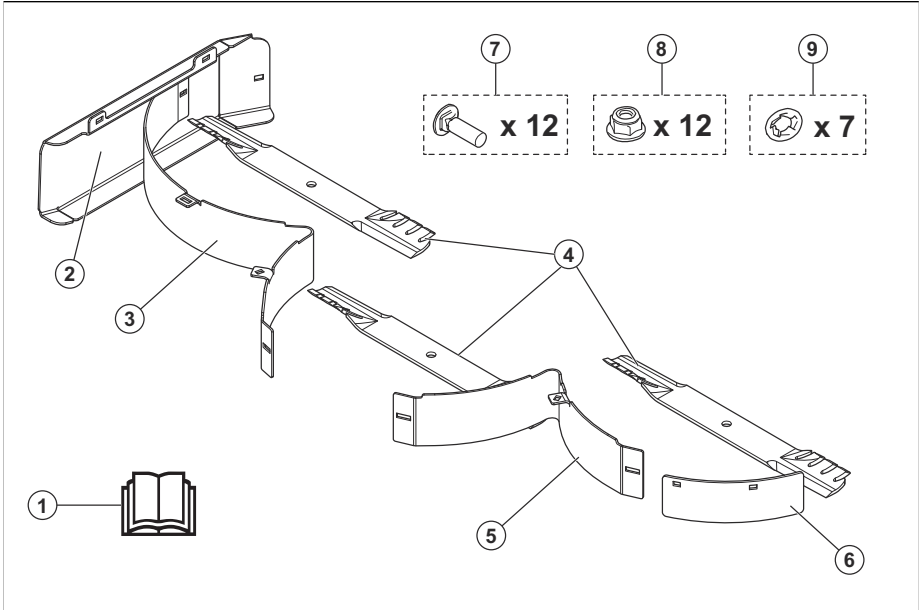
### Tuotekuvaus

Tuote on silppuriteräsarja. Leikattua ruohoa käytetään nurmikon lannoitteena.

### Käyttötarkoitus

Tuote leikkaa ruohon pieneksi silpuksi leikkuun aikana, jotta nurmikkosi saa ravinteita. Älä käytä laitetta muihin tehtäviin.

### Laitteen kuvaus



1. Käyttöohjekirja
2. Silppurin suojus
3. Oikea jakolevy
4. Terät (x3)
5. Vasen jakolevy
6. Vasen kulmajakolevy
7. Pultit
8. Mutterit
9. Palnut-kiinnikkeet

### Tuotteen vaurioituminen

Emme ole vastuussa tuotteen vaurioitumisesta, jos:

- tuote on korjattu virheellisesti
- tuotteen korjaamiseen on käytetty muita kuin valmistajan omia tai sen hyväksymiä osia
- tuotteessa on muu kuin valmistajan oma tai sen hyväksymä lisävaruste
- tuotetta ei ole korjattu valtuutetussa huoltopisteessä tai hyväksytyllä asiantuntijalla.



---

# Turvallisuus

---

## Turvallisuusmääritelmät

Varoituksia, huomioita ja huomautuksia käytetään, kun jotakin käyttöohjeen osaa halutaan erityisesti korostaa.



**VAROITUS:** Tätä käytetään, jos käyttöohjeen noudattamatta jättämisestä voi seurata käyttäjän tai sivullisen vamma tai kuolema.



**HUOMAUTUS:** Tätä käytetään, jos käyttöohjeen noudattamatta jättämisestä voi seurata koneen, muiden materiaalien tai ympäristön vaurioituminen.

**Huomautus:** Tätä käytetään tietyissä tilanteissa tarvittavien lisätietojen antamiseen.

## Yleiset turvaohjeet



**VAROITUS:** Lue seuraavat varoitushjeet ennen laitteen käyttämistä.



**VAROITUS:** Tämä kone voi katkaista käden tai jalan sekä singota esineitä. Ellei seuraavassa esitettyjä turvallisuusohjeita noudateta, seurauksena voi olla vakavia henkilövahinkoja tai kuolema.



**VAROITUS:** Varovaisten käyttötapojen huomiotta jättämisestä voi seurata vaarallinen henkilövahinko käyttäjälle tai muille. Omistajan on ymmärrettävä nämä ohjeet ja sallittava leikkuulaitteen käyttö vain valtuutetuille henkilöille, jotka ymmärtävät nämä ohjeet. Jokaisen ruohonleikkurin käyttäjän on oltava henkisesti ja fyysisesti terve, eikä hän saa olla huumaavan aineen vaikutuksen alainen.

- Lue tässä asiakirjassa, käyttöohjeessa sekä koneessa, moottorissa ja lisälaitteissa olevat ohjeet ja varoitukset, sisäistä ne ja noudata niitä, ennen kuin alat käyttää konetta.
- Konetta saavat käyttää vain fyysisesti koneen käyttöön kykenevät käyttäjät, jotka ovat vastuuntuntoisia, koulutettuja ja lukeneet käyttöohjeet.

- Muista ilmoittaa jollekulle oikeastasi käyttäät laitetta, jotta saat apua loukkaantumis- tai onnettomuustilanteessa.
- Älä kuljeta koneella matkustajia ja pidä sivulliset loitolla.
- Älä käytä konetta alkoholin tai huumausainien aineiden vaikutuksen alaisena.
- Noudata valmistajan pyöräpainoihin tai vastapainoihin liittyvää suositusta.
- Opettele käyttämään konetta ja sen säätimiä turvallisesti ja opettele pysäyttämään kone nopeasti.
- Opettele myös kaikkien turvatarrojen merkitykset.
- Pidä kone puhtaana, jotta kaikki merkinnot ja tarrat ovat luettavissa.
- Muista, että käyttäjä on vastuussa muille ihmisille tai heidän omaisuudelleen aiheutuvista vahingoista.
- Käytä konetta ainoastaan päivänvalossa tai muissa hyvin valaistuissa oloissa. Käytä konetta turvallisen välimatkan päässä syvänteistä ja muista maaston epätasaisuuksista. Ole tarkkana myös muiden vaarojen varalta.
- Älä anna lasten tai muiden sellaisten henkilöiden, joilla ei ole oikeutta käyttää konetta, ajaa tai huoltaa konetta. Paikalliset määräykset saattavat asettaa ikärajoituksia käyttäjille.
- Varmista, että kukaan ei ole lähellä tuotetta, kun käynnistät moottorin, kytket voimansiirron käyttöön tai lähdet liikkeelle.
- Tarkkaile liikennettä, kun käytät konetta tien läheisyydessä tai ajat tien yli.
- Älä käytä konetta, jos olet väsynyt tai nauttinut alkoholia tai käytät lääkkeitä, jotka voivat vaikuttaa näkökykyysi, vireytesi, harkintakykyysi tai kehosi hallintaan.
- Pysäköi tuote aina tasaiseen paikkaan ja sammuta moottori pysäköinnin ajaksi.
- Älä mukauta tai asenna koneeseen laitteita, jotka eivät ole standardin mukaisia, ilman valmistajan suostumusta. Laitteen muutokset voivat tehdä laitteen käytöstä vaarallista tai vahingoittavaa laitetta.

## Lapsia koskevia turvaohjeita



**VAROITUS:** Tämä tuote voi aiheuttaa lapsille vakavia tapaturmia tai kuoleman. Lue seuraavat varoitushjeet ennen laitteen käyttämistä. Pidä lapset turvassa.

- Jos koneen käyttäjä ei ole tarkkaavainen, kun paikalla on lapsia, seurauksena voi olla traagisia onnettomuuksia. Lapset ovat usein kiinnostuneita koneista ja ruohon leikkaamisesta. Älä koskaan oletta, että lapset pysyvät siellä, missä heidät viimeksi näit.

- Pidä lapset poissa työalueelta ja pyydä toista vastuullista aikuista valvomaan heitä.
- Ole tarkkaavainen ja pysäytä tuote heti, jos työskentelyalueelle tulee lapsia. Ole erityisen varovainen nurkkien, pensaiden, puiden tai muiden näkyvyyttä heikentävien kohteiden läheisyydessä.
- Ole erityisen varovainen lähestyessäsi pimeitä kulmia, pensaita, puita tai muita esineitä, jotka saattavat peittää lapsen näkyvistä.
- Katso taaksesi ja alaspäin sekä ennen kuin alat peruuttaa että peruuttamisen aikana ja varmista, että tuotteen lähellä ei ole pieniä lapsia.
- Älä anna lasten käyttää konetta.
- Yhdysvaltalaisen lastenlääketieteen järjestö, American Academy of Pediatrics, suosittelee, että alle 16-vuotiaat lapset eivät ajaisi ruohonleikkuria.
- Älä ota lapsia kyytiin, vaikka terät olisi pysäytetty. Lapset voivat pudota ja loukkaantua vakavasti tai haitata koneen turvallista käyttöä. Jos lapset ovat aiemmin päässeet kyytiin, he saattavat yhtäkkiä ilmestyä leikkuualueelle haluten taas kyytiin ja jäädä koneen alle ajaessasi eteenpäin tai peruuttaessasi.

## Turvallisuusohjeet käyttöä varten



**VAROITUS:** Lue seuraavat varoitusohjeet ennen laitteen käyttämistä.

- Älä käytä ruohonleikkuria, jos lisävarustetta ei ole asennettu asianmukaisesti.
- Varmista, että kaikki liikkuvat osat ovat pysähtyneet ennen kuin poistat tuotteeseen kerääntyneen ruohon.
- Puhdista alue kivistä, leluista, rautalangoista ja muista esineistä, jotka voivat tarttua teriin ja sinkoutua niistä.
- Anna vain vastuuntuntoisten aikuisten käyttää tuotetta.
- Varmista ennen leikkuuta, ettei alueella ole muita henkilöitä tai lemmikkieläimiä. Pysäytä kone, jos joku tulee alueelle.
- Vähennä ajonopeutta ennen käännöksiä.
- Vähennä ajonopeutta ennen kuin käännyt kulman ympäri.
- Kytke terät pois käytöstä, kun tuote ei ole käytössä.
- Kytke ruohonleikkurin terät pois käytöstä, kun siirät tuotetta sellaisten alueiden läpi, joissa sinkoutuvat esineet voivat aiheuttaa vaaratilanteen.
- Käytä aina silmäsuojaimia, kun käytät tuotetta. Sinkoutuvat esineet voivat aiheuttaa silmävammoja.
- Tilastojen mukaan 60-vuotiaat ja vanhemmat käyttäjät ovat mukana suurella osalla ruohonleikkurin ajoon liittyviä loukkaantumisia. Tällaisten käyttäjien tulee arvioida kykynsä

käyttää ajoleikkuria riittävän turvallisesti itsensä ja muiden suojaamiseksi vammoilta.

## Turvallisuusohjeet rinteissä



**VAROITUS:** Lue seuraavat varoitusohjeet ennen laitteen käyttämistä.

Rinteet ovat merkittävä tekijä onnettomuuksissa. Käyttö rinteissä vaatii aina erityistä huolellisuutta.

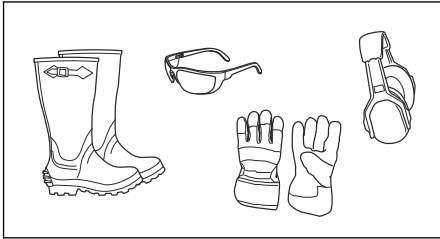
- Kulje rinteissä valmistajan suosittelemaan suuntaan. Ole varovainen käyttäessäsi konetta lähellä pudotuksia.
- Vältä määrän nurmikon leikkaamista. Renkaiden pito saattaa heikentyä.
- Älä käytä konetta olosuhteissa, joissa pitoa, ohjattavuutta tai vakautta ei voi varmistaa. Renkaat voivat liukua, vaikka pyörät olisi pysäytetty.
- Pidä vaihde aina kytkettynä ajaessasi rinnettä alas. Älä aja vaihde vapaalla alamäessä.
- Vältä liikkeellelähtöä ja pysähtymistä rinteissä. Vältä äkillisiä nopeuden tai suunnan muutoksia. Tee käännökset hitaasti ja asteittain.
- Jos renkaiden kitka häviää, irrota terät ja jatka hitaasti suoraan alas rinnettä.
- Noudata erityistä varovaisuutta käyttäessäsi konetta ruohonkerääjän tai muiden lisävarusteiden kanssa. Ne voivat vaikuttaa koneen vakauteen.
- Ruohon leikkaaminen rinteessä suurentaa koneen hallinnan menettämisen ja kaatumisen vaaraa. Seurauksena voi olla vammautuminen tai kuolema. Ole aina varovainen, kun leikkaat ruohoa rinteessä. Jos et voi peruuttaa rinnettä ylös tai jos peruuttaminen ei tunnu turvalliselta, älä leikkaa ruohoa rinteestä.
- Poista kivet, oksat ja muut esteet.
- Leikkaa ruoho rinteessä ajamalla rinnettä ylös ja alas, ei sivulta sivulle.
- Älä leikkaa ruohoa rinteessä, jonka kaltevuus on yli 10°.
- Aja rinteissä tasaisesti ja hitaasti.
- Varo vakoja, reikiä ja kumpareita, äläkä aja niiden yli. Kone kaatuu helpommin epätasaisessa maastossa. Pitkän ruohon seassa voi olla esteitä.
- Älä leikkaa ruohoa reunojen, oijen tai penkereiden läheltä. Pysyttele vähintään koneen leveyden päässä näistä vaaroista. Kone voi äkillisesti kaatua, jos yksi pyörä menee jyrkän rinteeseen tai ojan reunan yli tai jos reuna pettää.

## PPE - henkilökohtaiset suojaruusteet



**VAROITUS:** Lue seuraavat varoitusohjeet ennen laitteen käyttämistä.

- Käytä hyväksytyjä henkilökohtaisia suojavarusteita, kun käytät konetta. Henkilökohtaiset suojavarusteet eivät poista tapaturmien vaaraa, mutta ne lieventävät vammoja onnettomuusilanteessa. Anna jälleenmyyjän auttaa oikeiden varusteiden valinnassa.
- Hyväksyttäviä kuulonsuojaimia on aina käytettävä. Pitkäaikainen altistuminen melulle saattaa aiheuttaa pysyviä kuulovammoja.
- Käytä aina suojalaseja tai silmäsuojaimia koneen käytön aikana sekä tehdessäsi säätöjä tai korjaustoimia.
- Käytä aina turvajalkineita. Suosittelemme teräskärkisiä malleja. Älä käytä konetta paljain jaloin.



- Käytä käsineitä tarvittaessa, esimerkiksi terävarustuksen asennuksen, tarkastuksen ja puhdistuksen aikana.
- Älä käytä löysiä vaatteita, koruja tai muita vaatekappaleita, jotka voivat tarttua liukkuuviin osiin.
- Älä käytä shortseja, kun käytät tuotetta.
- Pidä ensiaputarvikkeet ja palonsammutin helposti saatavilla.

## Asennuksen turvallisuusohjeet



**VAROITUS:** Lue seuraavat varoitukset ennen tuotteen asennusta.

- Pysäköi ruohonleikkuri tasaiselle alustalle.
- Kytke seisontajarru.
- Siirrä ohjausvivet vapaa-asentoon.
- Pysäytä moottori ja irrota virta-avain.
- Varmista, että kaikki liikkuvat osat ovat pysähtyneet, ennen kuin asennat tuotteen.

## Turvaohjeet huoltoa varten



**VAROITUS:** Lue seuraavat varoitusohjeet ennen laitteen käyttämistä.



**VAROITUS:** Kone on painava ja voi aiheuttaa vammoja tai vaurioittaa omaisuutta tai ympäröivää aluetta. Älä huolla tuotetta tai leikkuulaitetta, jos nämä ehdot eivät täyty:

- Moottori on sammutettu.
- Tuote on pysäköity tasaiseen kohtaan.
- Seisontajarru on päällä.
- Virta-avain on käännetty pysäytysasentoon ja irrotettu.
- Terät on vapautettu.
- Kaikki liikkuvat osat ovat pysähtyneet.
- Syytyskaapelit on irrotettu syytystulpista (jos käytössä).



**VAROITUS:** Moottorin pakokaasu sisältävät hiilimonoksidia, joka on hajuton, myrkyllinen ja erittäin vaarallinen kaasu. Älä käytä konetta suljetuissa tiloissa tai tiloissa, joissa ei ole riittävästi ilman kiertoa.

- Pidä kone hyvässä toimintakunnossa. Vaihda kuluneet tai vahingoittuneet osat.

Ole varovainen, kun huollat teriä. Kääri terät kankaaseen tai käytä käsineitä. Vaihda vaurioituneet terät. Älä korjaa tai muuta teriä.

Irrota koneesta mahdollisesti olevat syytystulpan johdot ja negatiivinen akkukaapeli, ennen kuin teet korjauksia.

Jotta koneen suorituskyky ja turvallisuus pysyvät mahdollisimman hyvinä, huolla kone säännöllisesti huoltokaavion mukaisesti. Katso kohta *Huoltokaavio sivulla 22*.

- Terät ovat teräviä ja voivat aiheuttaa haavoja. Kierrä terien ympärille suojaavaa materiaalia tai käytä suojakäsineitä, kun käsittelet teriä.
- Varmista, että kaikki Mutterit ja pultit on kiristetty oikein ja että laite on hyvässä kunnossa.
- Kone on hyväksytty käytettäväksi ainoastaan valmistajan toimittamilla tai suosittelemilla varusteilla varustettuna.
- Käytä korjaukseen vain alkuperäisosia. Muiden osien käyttö mitätöi takuun.

# Aseennus

## Johdanto



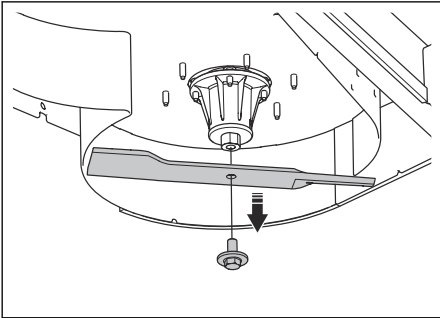
**VAROITUS:** Lue ja sisäistä turvallisuutta käsittelevä luku ennen tuotteen asentamista.

## Silppurisarjan asentaminen

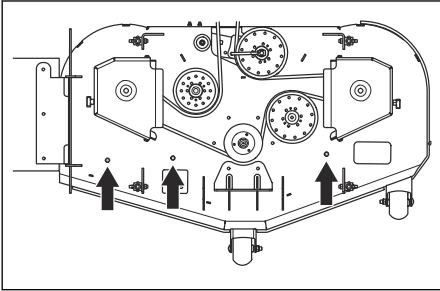


**VAROITUS:** Leikkuulaitteen terät ovat teräviä ja voivat aiheuttaa vammoja. Käytä suojakäsineitä.

1. Nosta ruohonleikkuria ja aseta sen alle tuet.
2. Irrota kolme pulttia ja kolme leikkuuterää. Älä hävitä pultteja.

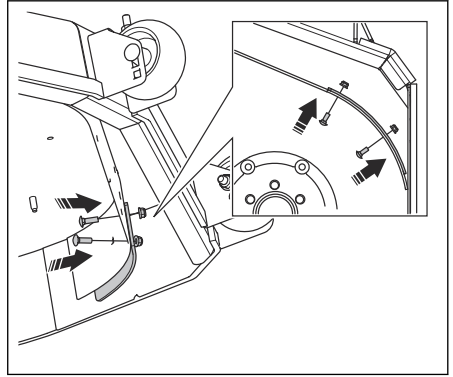


3. Irrota kolme suojamutteria ja -pulttia leikkuulaitteen yläosassa olevista rei'istä.

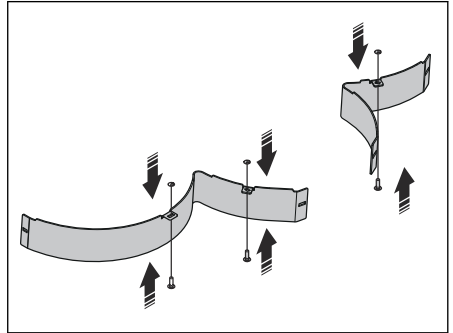


**Huomautus:** Jos leikkuulaitteessa on jakolevy, se on irrotettava.

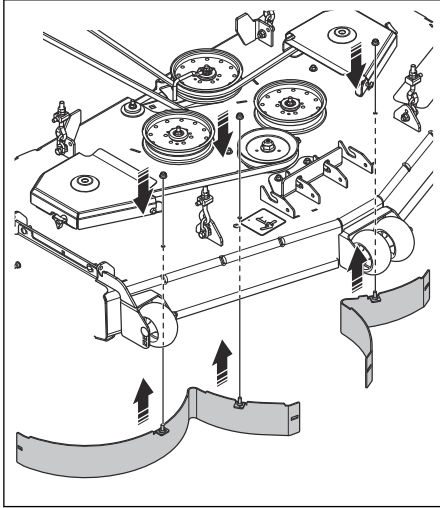
4. Aseta vasen kulmajakolevy leikkuulaitteen jakolevyn vasemmalle ulkoreunalle. Kohdista reiät ja kiristä kaksi pulttia ja mutteria. Kiristysmomentin on oltava 20–27 Nm (15–20 ft-lb).



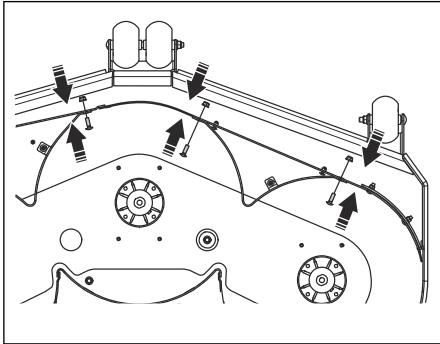
5. Aseta kolme pulttia vasemman ja oikean jakolevyn läpi ja asenna palnut-kiinnikkeet.



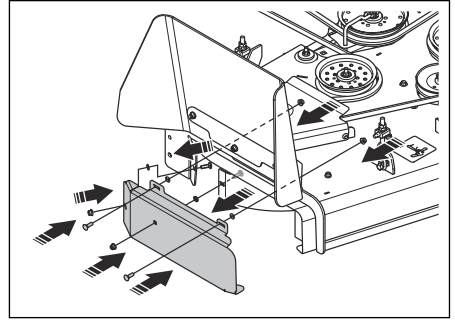
6. Aseta vasen ja oikea jakolevy paikoilleen asettamalla pultit leikkuulaitteen yläosassa olevien reikien läpi. Kiristä kolme pulttia ja lukkomutteria. Kiristysmomentin on oltava 20–27 Nm (15–20 ft-lb).



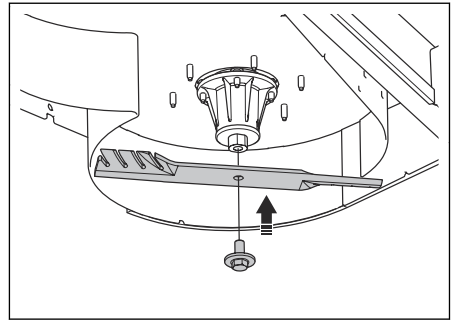
7. Kiristä kolme pulttia ja lukkomutteria, joilla vasen ja oikea jakolevy kiinnitetään leikkuulaitteen jakolevyyn. Kiristysmomentin on oltava 20–27 Nm (15–20 ft-lb).



8. Asenna silppurin suojus. Käytä neljää pulttia, palnut-kiinnikkeitä ja mutteria kuten kuvassa.



9. Asenna kolme uutta silppuriterää. Käytä vanhojen leikkuuterien pultteja. Kiristysmomentin on oltava 122–135 Nm (90–100 ft-lb).



10. Varmista, että terien ja jakolevyjen väliin jää välys.

11. Poista tuet ja laske ruohonleikkuri alas.

## Käyttö

### Johdanto



**VAROITUS:** Lue turvallisuutta käsittelevä luku niin, että ymmärrät sen sisällön, ennen laitteen käyttämistä.

### Laitteen käyttö

- Noudata ruohonleikkurin käyttöohjekirjan ohjeita.

- Siirrä tuotetta eteenpäin alhaisella nopeudella saadaksesi hyvän leikkuutuloksen.
- Leikkaa nurmikko kahdesti, jos ruoho on pitkää ja paksua. Ensimmäisellä leikkuukerralla on käytettävä korkeinta leikkuukorkeutta. Toisella kerralla voit käyttää haluttua leikkuukorkeutta.
- Älä leikkaa märkää nurmikkoa.

# Huolto

## Johdanto

X = Ohjeet ovat tässä käyttöohjeessa.

O = Katso moottorin käyttöohje.



**VAROITUS:** Lue turvallisuutta käsittelevä luku niin, että ymmärrät sen sisällön, ennen minkäänlaisten huoltotoiden aloittamista.

## Käyttäjän huoltokaavio

## Huoltokaavio

\* = Tässä käyttöohjeessa ei ole ohjeita näitä toimenpiteitä varten.

Huolto	Päivittäiset huoltotoimenpiteet	Huoltoväli tunteina		
	Aina ennen käyttöä	5	25	50
Varmista, että kaikki mutterit ja ruuvit on kiristetty.	X			
Puhdista laite.				X

## Laitteen puhdistaminen

- Poista laitteesta tarpeeton materiaali ja ruoho harjalla.

- Käytä tarvittaessa painepesuria ja mietoa puhdistusainetta. Älä käytä puhdistukseen yli 68,9 baarin / 1 000 PSI:n vedenpainetta.

# Vianmääritys

## Vianetsintäkaavio

Jos et löydä ratkaisua ongelmaasi tästä käyttöohjekirjasta, ota yhteyttä Husqvarna-huoltoliikkeeseen.

Vika	Syy
Epätavallinen värinä tai melu.	Löysät tai puuttuvat ruuvit tai mutterit.

# INNHold

Innledning.....	23	Drift.....	28
Sikkerhet.....	24	Vedlikehold.....	28
Installasjon.....	26	Feilsøking.....	29

## Innledning

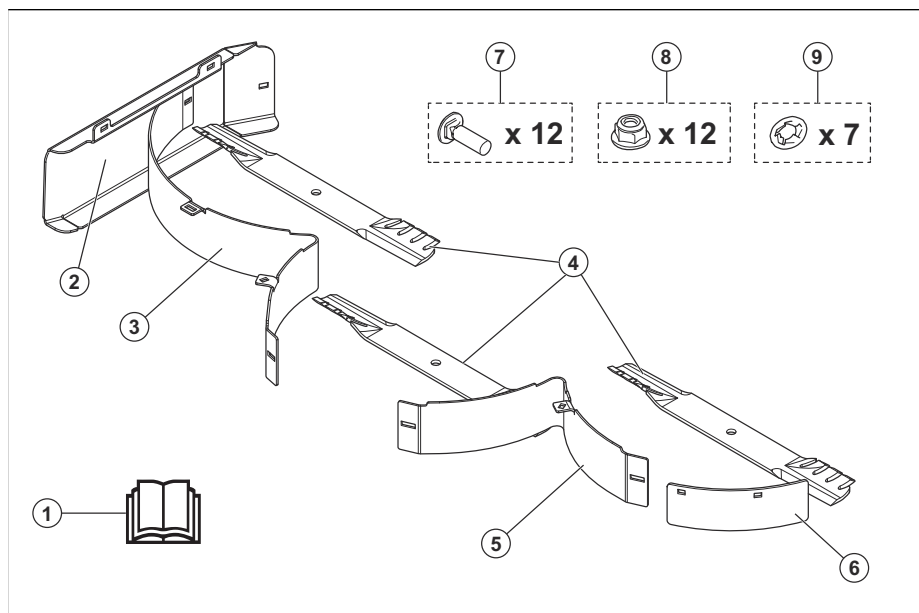
### Produktbeskrivelse

Dette produktet er et knivsett for finfordeling. Det avklipte gresset brukes som gjødsel for plenen.

### Bruksområder

Dette produktet er laget for å klippe gresset i små biter under klippingen, slik at plenen får næring. Ikke bruk produktet til andre oppgaver.

### Produktoversikt



1. Bruksanvisning
2. Finfordelingsdeksel
3. Høyre ledeplate
4. Kniver (x3)
5. Venstre ledeplate
6. Venstre hjørneledeplate
7. Bolter
8. Mutre
9. Palnut-mutre

### Skader på produktet

Vi er ikke ansvarlige for skader på produktet vårt hvis:

- Produktet er reparert på feil måte.
- Produktet er reparert med deler som ikke kommer fra produsenten eller som ikke er godkjent av produsenten.
- Produktet har et tilbehør som ikke kommer fra produsenten eller som ikke er godkjent av produsenten.
- Produktet er ikke reparert på et godkjent servicesenter eller av en godkjent aktør.

---

# Sikkerhet

---

## Sikkerhetsdefinisjoner

Advarsler, oppfordringer og merknader brukes for å understreke spesielt viktige deler av bruksanvisningen.



**ADVARSEL:** Brukes hvis det er fare for personskade eller død for brukeren eller andre personer om instruksjonene i håndboken ikke følges.



**OBS:** Brukes hvis det er fare for skade på produktet, annet materiell eller nærliggende områder om instruksjonene i håndboken ikke følges.

**Merk:** Brukes for å gi mer nødvendig informasjon for en spesifikk situasjon.

## Generelle sikkerhetsinstruksjoner



**ADVARSEL:** Les de følgende advarselinstruksjonene før du bruker produktet.



**ADVARSEL:** Dette produktet kan kutte av hender og føtter og slynge ut gjenstander. Dersom følgende sikkerhetsanvisninger ikke blir fulgt, kan dette føre til alvorlig personskade eller død.



**ADVARSEL:** Hvis advarslene og instruksjonene ikke følges, kan det føre til alvorlig skade på brukeren eller andre personer. Eieren må ha forstått disse instruksjonene, og må bare la gressklipperen brukes av godkjente personer som forstår disse instruksjonene. Alle som bruker klipperen, må ha god fysisk og psykisk helse, og må ikke være påvirket av medikamenter.

- Les, forstå og følg instruksjonene og advarslene i dette dokumentet, brukerhåndboken og på maskinen, motoren og utstyret.
- Klipperen må bare brukes av brukere som er ansvarlige og har fått opplæring, er kjent med instruksjonene og er fysisk i stand til å bruke klipperen.
- Sørg for å informere en person om at du skal bruke produktet, i tilfelle det oppstår en personskade eller ulykke.

- Ikke ha passasjerer på klipperen, og hold personer unna.
- Bruk ikke produktet hvis du er påvirket av alkohol eller medikamenter.
- Følg produsentens anbefalinger for hjulvekter eller motvekter.
- Lær deg hvordan du trygt bruker produktet og styreenhetene, og hvordan du stopper produktet raskt.
- Lær deg å gjenkjenne sikkerhetsmerkene.
- Hold produktet rent, slik at du tydelig kan lese skilt og merker.
- Husk at brukeren er ansvarlig for ulykker som involverer andre personer eller deres eiendom.
- Bruk bare produktet i dagslys eller med god belysning. Hold produktet på trygg avstand fra hull eller andre ujevnheter i bakken. Vær på utkikk etter mulige farer.
- Ikke la barn eller andre personer som ikke er godkjente som brukere av produktet, bruke eller utføre vedlikehold på det. Aldersgrense for bruk kan være underlagt lokale bestemmelser.
- Kontroller at det ikke befinner seg andre personer i nærheten av produktet når du starter produktet, kobler inn driften eller setter produktet i bevegelse.
- Hold et øye med trafikken når du klipper i nærheten av eller beveger deg over en vei.
- Bruk ikke produktet dersom du er trett, har drukket alkohol eller bruker medisiner eller noe annet som kan ha en negativ innvirkning på syn, vurderingsevne eller kroppskontroll.
- Parker alltid produktet på en jevn overflate med motoren avslått.
- Det må ikke utføres endringer på maskinen eller monteres uoriginalt utstyr uten tillatelse fra produsenten. Endringer på enheten kan føre til at enheten blir skadet eller at det blir farlig å bruke den.

## Sikkerhetsinstruksjoner vedrørende barn



**ADVARSEL:** Barn kan bli alvorlig skadet eller drept av dette produktet. Les de følgende advarselinstruksjonene før du bruker produktet. Hold barn på avstand.

- Tragiske ulykker kan skje hvis brukeren ikke er oppmerksom på barn i området. Barn blir ofte tiltrukket av produktet og klippingen. Gå aldri ut fra at barn kommer til å oppholde seg der du så dem sist.
- Hold barn borte fra driftsområdet og under tilsyn av en annen ansvarlig voksen person enn brukeren.



- Hold øynene åpne, og slå av produktet umiddelbart hvis barn kommer inn i arbeidsområdet. Vær svært forsiktig i nærheten av hjørner, busker, trær eller annet som hindrer fri sikt.
- Vær ekstra forsiktig når du nærmer deg et uoversiktlig hjørne, busker, trær eller andre gjenstander som kan skjule et barn.
- Før og mens du rygger produktet, må du ikke bak deg og nedover etter små barn.
- Ikke la barn bruke produktet.
- American Academy of Pediatrics (Det amerikanske barnelegeakademiet) anbefaler at barn må være minst 16 år før de bruker en sittegressklipper.
- Ikke kjør med barn på maskinen, selv om kniven(e) er slått av. Barn kan falle av og bli alvorlig skadet eller påvirke klipperens sikkerhet. Barn som har fått sitte på tidligere, kan plutselig dukke opp i klippeområdet for en ny kjøretur, og bli overkjørt eller rygget ned av produktet.

## Sikkerhetsinstruksjoner for drift



**ADVARSEL:** Les de følgende advarelinstruksjonene før du bruker produktet.

- Ikke bruk klipperen hvis tilbehøret ikke er fullstendig montert.
- Kontroller at alle bevegelige deler stopper før du fjerner tilstoppet gress fra produktet.
- Fjern gjenstander som steiner, leker, ståltråd osv. som kan sette seg fast i knivene og bli kastet ut.
- Bare la ansvarlige voksne bruke produktet.
- Før du begynner å klippe, må du passe på at det ikke finnes andre personer eller kjæledyr i området. Stopp produktet hvis noen kommer inn i området.
- Reduser hastigheten før du svinger.
- Reduser hastigheten før du runder hjørner.
- Koble ut knivene når produktet ikke klipper.
- Koble fra klippeknivene når du flytter produktet på tvers av områder der gjenstander som slynges ut, kan være farlige.
- Bruk øyevern når du bruker produktet. Gjenstander som slynges ut, kan føre til øyeskader.
- Data viser at brukere over 60 år er involvert i en stor del av personskadene som oppstår ved bruk av kjøregressklippere. Slike brukere må vurdere sin evne til å bruke kjøregressklipperen på en måte som er trygg nok til å beskytte dem selv og andre mot personskade.

## Sikkerhetsinstruksjoner for bruk i skråninger



**ADVARSEL:** Les de følgende advarelinstruksjonene før du bruker produktet.

Hellinger er en viktig ulykkesfaktor. Kjøring i hellinger krever ekstra forsiktighet.

- Kjør i produsentens anbefalte retning i hellinger. Vær forsiktig ved bruk i nærheten av stup.
- Unngå å klippe vått gress. Dekkene kan miste grepet.
- Ikke bruk klipperen under noen omstendigheter hvis du er usikker på klipperens trekraft, styring eller stabilitet. Dekkene kan skli selv om hjulene er stoppet.
- Ha alltid klipperen i gir når du kjører ned en skråning. Ikke kjør i nedoverbakke.
- Unngå å starte eller stoppe i hellinger. Ikke foreta plutselige hastighets- eller retningsendringer. Sving sakte og gradvis.
- Hvis dekkene mister grepet, kobler du ut knivene og fortsetter langsomt rett ned bakken.
- Vær ekstra forsiktig når du bruker klipperen med gressoppsamler eller annet tilbehør. Tilbehør kan påvirke klipperens stabilitet.
- Når du klipper i skråninger, øker risikoen for at du kan miste kontrollen over produktet og at det velter. Dette kan føre til personskade eller død. Du må alltid klippe forsiktig i skråninger. Hvis du ikke føler deg trygg, bør du ikke klippe der.
- Fjern steiner, greiner og andre hindringer.
- Klipp gresset i skråningen opp og ned, ikke fra side til side.
- Ikke bruk produktet i skråninger som heller mer enn 10 grader.
- Kjør jevnt og langsomt i skråninger.
- Vær på utkikk etter og hold deg unna furer, hull og ujevnheter. Det er større fare for at produktet velter på underlag som ikke er flatt. Høyt gress kan skjule hindringer.
- Unngå å klippe nær kanter eller grøfter. Hold deg minst én maskinbredde unna disse farene. Produktet kan plutselig velte hvis et av hjulene kommer over kanten i en bratt skråning eller en grøft, eller hvis en kant gir etter.

## Personlig verneutstyr

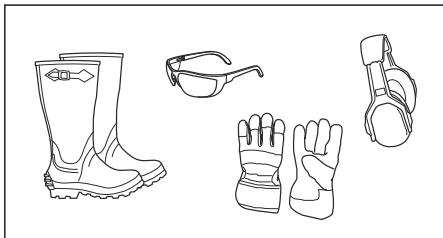


**ADVARSEL:** Les de følgende advarelinstruksjonene før du bruker produktet.

- Benytt godkjent verneutstyr når du bruker produktet. Verneutstyr kan aldri fullstendig forhindre skade, men det reduserer

skadeomfanget hvis ulykken inntreffer. Spør forhandleren din om hjelp til å velge riktig utstyr.

- Bruk alltid godkjent hørselsvern. Langvarig eksponering for støy kan gi varige hørselsskader.
- Ha derfor alltid på deg vernebriller mens du betjener produktet eller når produktet skal justeres eller repareres.
- Bruk alltid vernesko eller verne støvler. Ståltupp er anbefalt. Bruk ikke produktet barbert.



- Bruk hansker når det er nødvendig, for eksempel når du fester, undersøker eller rengjør klippeutstyret.
- Ikke bruk romslige klær, smykker eller andre gjenstander som kan sette seg fast i de bevegelige delene.
- Ikke ha på deg shorts når du bruker produktet.
- Ha førstehjelpsutstyr og brannslukningsapparat for hånden.

## Sikkerhetsinstruksjoner for installasjon



**ADVARSEL:** Les de følgende advarselinstruksjonene før du installerer produktet.

- Parker gressklipperen på et flatt underlag.
- Koble inn parkeringsbremsen.
- Sett styrespakene i nøytral stilling.
- Stans motoren og ta ut nøkkelen.
- Kontroller at alle bevegelige deler stopper før du monterer produktet.

## Sikkerhetsinstruksjoner for vedlikehold



**ADVARSEL:** Les de følgende advarselinstruksjonene før du bruker produktet.

## Innledning



**ADVARSEL:** Les og forstå kapittelet om sikkerhet før du installerer produktet.



**ADVARSEL:** Produktet er tungt og kan forårsake personskader eller skader på eiendom eller det nærliggende området. Ikke utfør vedlikehold på produktet eller klippeaggregatet uten at disse betingelsene er oppfylte:

- Motoren er slått av.
- Produktet er parkert på et flatt underlag.
- Parkeringsbremsen er satt på.
- Tenningsnøkkelen står i stopp-stilling og er tatt ut.
- Knivene er frakoblet.
- Alle bevegelige deler har stoppet.
- Tenningskablene er fjernet fra tennpluggene. Hvis aktuelt.



**ADVARSEL:** Avgassene fra motorer inneholder karbonmonoksid, som er en luktfri, giftig og svært farlig gass. Ikke kjør klipperen i innelukkede områder eller på steder uten tilstrekkelig ventilasjon.

- Hold produktet i god stand. Bytt ut slitte eller skadede deler.

Vær forsiktig når du utfører vedlikehold på knivene. Pakk inn kniven(e) eller bruk hansker. Bytt ut ødelagte blader. Ikke reparer eller endre knivene.

Hvis en tennpluggledning og/eller en negativ batterikabel er koblet til, må de kobles fra før det utføres reparasjoner.

For best mulig ytelse og sikkerhet skal det utføres regelmessig vedlikehold på produktet, som angitt i vedlikeholdsplanen. Se *Vedlikeholdsskjema på side 28*.

- Knivene er skarpe og kan forårsake kuttskader. Sett beskyttelse på knivene eller bruk vernehansker når du arbeider med dem.
- Forsikre deg om at alle mutre og bolter er riktig trukket til, og at utstyret er i god stand.
- Produktet er bare godkjent for bruk med utstyr som er levert eller anbefalt av produsenten.
- Bruk bare originaldeler ved reparasjon. Bruk av andre deler fører til at garantien blir ugyldig.

## Installasjon

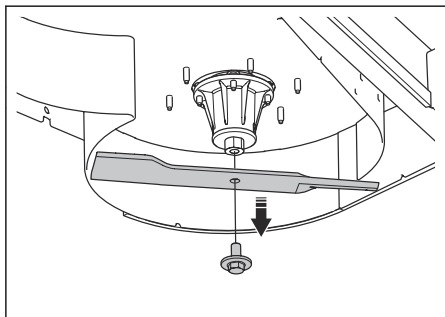
### Slik monterer du finfordelingssettet



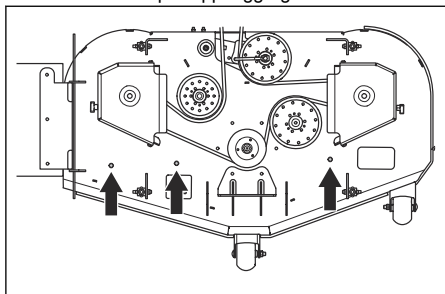
**ADVARSEL:** Knivene på klippeaggregatet er skarpe og

kan forårsake personskade. Bruk vernehansker.

1. Løft og støtt opp klipperen.
2. Fjern de 3 boltene og 3 klippeknivene. Ikke kast skruene.

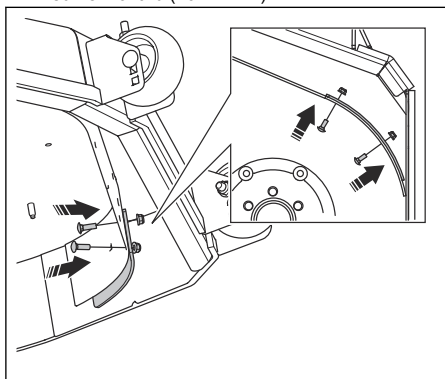


3. Fjern de 3 beskyttelsesmutrene og -boltene fra hullene øverst på klippeaggregatet.

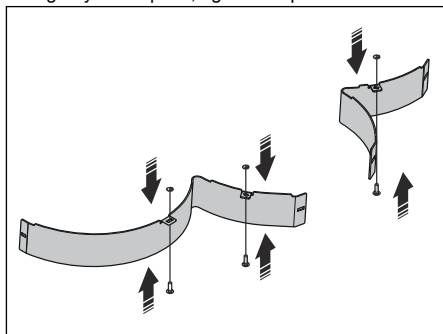


**Merk:** Hvis det er en ledeplate på klippeaggregatet, må du fjerne denne ledeplaten.

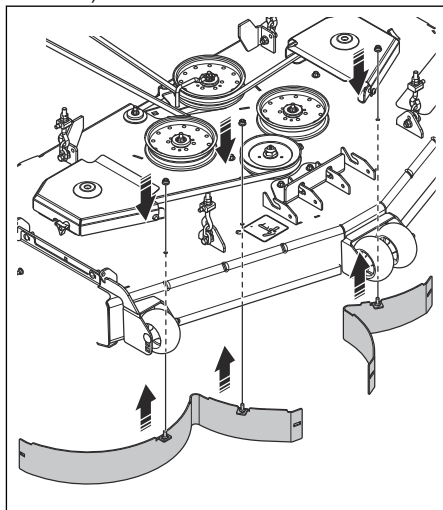
4. Sett venstre hjørnелеdeplate på ytre venstre side av klippeaggregatets ledeplate. Rett inn hullene og trekk til de to boltene og mutrene. Trekk til med 15–20 ft-lb (20–27 Nm).



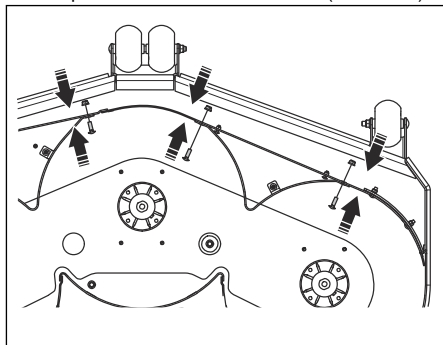
5. Sett de 3 boltene gjennom tappene på venstre og høyre ledeplate, og monter palnut-mutrene.



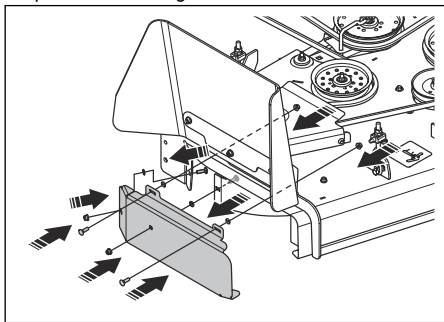
6. Sett venstre og høyre ledeplate på plass med boltene opp gjennom hullene øverst på klippeaggregatet. Trekk til de 3 boltene og låsemutrene. Trekk til med 15–20 ft-lb (20–27 Nm).



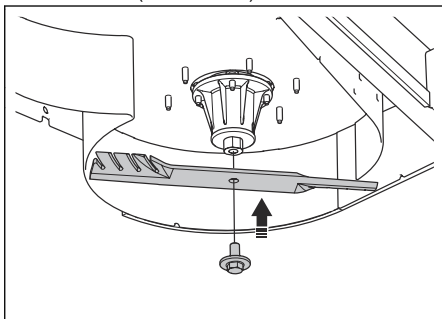
7. Trekk til de 3 boltene og låsemutrene som fester venstre og høyre ledeplate til klippeaggregatets ledeplate. Trekk til med 15–20 ft-lb (20–27 Nm).



8. Monter finfordelingsdekelet. Bruk de 4 boltene, palnut-mutrene og mutrene som vist.



9. Monter de tre nye finfordelingsknivene. Bruk boltene fra de gamle klippeknevene. Trekk til med 90–100 ft-lb (122–135 Nm).



10. Forsikre deg om at det er klaring mellom knivene og ledeplatene.  
11. Fjern støttene, og senk gressklipperen ned på bakken.

## Drift

### Innledning



**ADVARSEL:** Før du bruker produktet, må du lese og forstå kapittelet om sikkerhet.

### Slik bruker du produktet

- Følg driftsinstruksjonene i bruksanvisningen for klipperen.

- Flytt produktet forover ved lav hastighet for å få et godt klipperesultat.
- Klipp gresset to ganger hvis gresset er høyt og tykt. Den første klippingen må være i høyeste klippehøyde, og andre klipping i riktig høyde.
- Ikke klipp vått gress.

## Vedlikehold

### Innledning



**ADVARSEL:** Før du utfører vedlikeholdsarbeid, må du lese og forstå kapittelet om sikkerhet.

X = Du finner instruksjonene i denne bruksanvisningen.

O = Se bruksanvisningen for motoren for instruksjoner.

### Vedlikeholdskjema for brukeren

### Vedlikeholdsskjema

\* = Du finner ikke instruksjonene i denne bruksanvisningen.

Vedlikehold	Slik utfører du daglig øttersyn	Vedlikeholdsintervall i timer		
	Før bruk	5	25	50
Kontroller at skruene og mutrene er trukket til.	X			
Rengjør produktet.				X

## Slik rengjør du produktet

- Bruk en børste til å fjerne uønsket materiale og gress på produktet.

- Bruk en høytrykksspyler og et mildt rengjøringsmiddel om nødvendig. Bruk ikke høyere vanntrykk enn 1000 psi (68,9 Bar).

---

## Feilsøking

---

### Feilsøkingsoversikt

Hvis du ikke finner en løsning på problemene dine i denne bruksanvisningen, kan du ta kontakt med ditt Husqvarna-serviceverksted.

Problem	Årsak
Uvanlige vibrasjoner eller støy.	Løse eller manglende skruer eller mutre.

# ÍNDICE

Introdução.....	30	Funcionamento.....	36
Segurança.....	31	Manutenção.....	36
Instalação.....	34	Resolução de problemas.....	36

## Introdução

### Descrição do produto

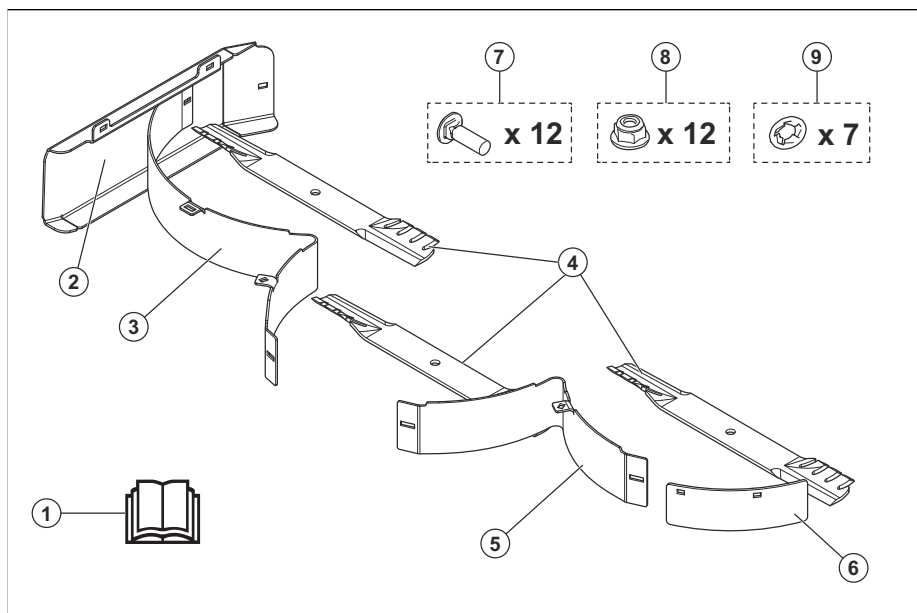
Este produto constitui um kit de lâminas de trituração. A relva cortada é utilizada como fertilizante para o relvado.

de fornecer nutrientes ao seu relvado. Não utilize o produto para outras tarefas.

### Finalidade

Este produto foi concebido para cortar pequenas aparas de relva durante a operação de corte a fim

### Vista geral do produto



1. Manual do utilizador
2. Cobertura do triturador
3. Defletor direito
4. Lâminas (x3)
5. Defletor esquerdo
6. Defletor de canto esquerdo
7. Parafusos
8. Porcas
9. Dispositivos de bloqueio para porcas

### Danos no produto

Não somos responsáveis por danos no nosso produto se:

- o produto tiver sido incorretamente reparado.
- o produto tiver sido reparado com peças que não sejam do fabricante ou que não sejam aprovadas pelo fabricante.
- o produto tiver um acessório que não seja do fabricante ou que não seja aprovado pelo fabricante.

- o produto não tiver sido reparado por um centro de assistência autorizado ou por uma autoridade aprovada.

---

## Segurança

---

### Definições de segurança

Os avisos, as precauções e as notas são utilizados para indicar partes especialmente importantes do manual.



**ATENÇÃO:** Utilizado no caso de existir risco de ferimento ou morte para o utilizador ou transeuntes, se não forem respeitadas as instruções do manual.



**CUIDADO:** Utilizado se existir risco de danos para o produto, para outros materiais ou para a área adjacente, se não forem respeitadas as instruções do manual.

**Nota:** Utilizado para disponibilizar informações adicionais necessárias numa determinada situação.

### Instruções de segurança gerais



**ATENÇÃO:** Leia as instruções de aviso que se seguem antes de utilizar o produto.



**ATENÇÃO:** Este produto pode amputar mãos e pés e projetar objetos. O não cumprimento das seguintes instruções de segurança pode provocar ferimentos graves ou fatais.



**ATENÇÃO:** O incumprimento de práticas de funcionamento seguras pode resultar em ferimentos graves para o utilizador ou para terceiros. O proprietário tem de compreender estas instruções e permitir que o cortavelva seja utilizado apenas por pessoas que compreendam estas instruções. Todas as pessoas que utilizem o cortavelva têm de ser física e mentalmente saudáveis e não podem estar sob influência de substâncias que alterem as capacidades mentais.

- Leia, compreenda e siga as instruções e os avisos presentes neste documento e no manual do utilizador, bem como no produto, no motor e nos acessórios.
- Este produto deve ser utilizado apenas por utilizadores responsáveis, qualificados,

familiarizados com as instruções e com capacidade física para tal.

- Certifique-se de que informa alguém que vai utilizar o produto para que essa pessoa possa pedir ajuda em caso de ferimentos ou acidente.
- Não transporte passageiros e mantenha as pessoas afastadas.
- Não utilize o produto sob a influência de álcool ou de drogas.
- Siga as recomendações do fabricante quanto a pesos ou contrapesos de rodas.
- Aprenda a utilizar o produto e os respetivos controlos em segurança, e saiba como parar o produto rapidamente.
- Aprenda a reconhecer os autocolantes de segurança.
- Mantenha o produto limpo para se certificar de que consegue ler bem os sinais e os autocolantes.
- Tenha em atenção que o utilizador é responsável pelos acidentes que incluam outras pessoas ou a respetiva propriedade.
- Apenas utilize o produto durante o dia ou em condições de boa iluminação. Mantenha o produto a uma distância de segurança de orifícios ou outras irregularidades no solo. Tenha atenção com outros possíveis riscos.
- Não permita a utilização ou a manutenção do produto por crianças ou outras pessoas sem aprovação para utilizar o produto. A legislação local pode regular a idade do utilizador permitida.
- Certifique-se de que ninguém permanece nas imediações do produto quando ligar o mesmo, ativar a transmissão ou começar a deslocar o produto.
- Esteja atento ao trânsito ao cortar junto a uma estrada ou atravessar uma estrada.
- Não utilize o produto quando estiver cansado, sob o efeito de álcool ou drogas, tiver tomado medicamentos ou outros produtos que possam afetar negativamente a sua visão, atenção, capacidade de discernimento ou o seu controlo físico.
- Estacione sempre o produto numa superfície nivelada com o motor parado.
- Não modifique ou instale na unidade, equipamento que não seja standard, sem o prévio consentimento do fabricante. As modificações da unidade podem provocar um funcionamento inseguro ou danos na unidade.

## Instruções de segurança relativamente a crianças



**ATENÇÃO:** As crianças podem sofrer ferimentos graves ou morrer por causa deste produto. Leia as instruções de aviso que se seguem antes de utilizar o produto. Mantenha as crianças afastadas.

- Podem ocorrer acidentes trágicos se o operador não for alertado para a presença de crianças. As crianças são frequentemente atraídas pelo produto e pela atividade de corte de relva. Nunca assuma que as crianças permanecem no local onde as viu da última vez.
- Mantenha as crianças afastadas da área de trabalho e sob a vigilância atenta de um adulto responsável que não o operador.
- Mantenha-se vigilante e pare o produto imediatamente caso se encontrem crianças na área de trabalho. Tenha muito cuidado perto de cantos, arbustos, árvores ou outros objetos que previnam uma visão clara.
- Tenha extremo cuidado quando se aproximar de curvas sem visibilidade, arbustos, árvores ou outros objetos que possam impedi-lo de ver uma criança.
- Antes e enquanto desloca o produto em marcha atrás, olhe para trás e para baixo para ver se há crianças pequenas.
- Não permita que as crianças operem o produto.
- A Academia Americana de Pediatria recomenda que as crianças tenham, no mínimo, 16 anos de idade para operar um trator corta-relva.
- Não transporte crianças, mesmo com a(s) lâmina(s) desligada(s). As crianças podem cair e ficar gravemente feridas ou interferir com o funcionamento seguro do produto. As crianças que já tenham sido transportadas no produto anteriormente podem aparecer subitamente na área de trabalho para andarem novamente no produto, podendo ser atropeladas pelo mesmo.

## Instruções de segurança para funcionamento



**ATENÇÃO:** Leia as instruções de aviso que se seguem antes de utilizar o produto.

- Não utilize o corta-relva se o acessório não estiver totalmente instalado.
- Certifique-se de que todas as peças móveis estão paradas antes de remover a relva presa do produto.
- Retire da área quaisquer objetos como pedras, brinquedos, fios, etc., que possam ficar presos ou ser projetados.

- O produto apenas deve ser utilizado por adultos responsáveis.
- Certifique-se que não se encontram pessoas nem animais de estimação na área antes de efetuar o corte de relva. Pare o produto se alguém entrar na área de trabalho.
- Diminua a velocidade antes de virar.
- Diminua a velocidade antes de fazer uma curva.
- Desengate as lâminas quando o produto não estiver a cortar relva.
- Desengate as lâminas do corta-relva quando deslocar o produto em áreas onde a presença de objetos projetados possa ser perigosa.
- Utilize proteção ocular quando utilizar o produto. Os objetos projetados podem causar ferimentos nos olhos.
- Os dados indicam que os operadores com 60 anos ou mais estão envolvidos numa grande percentagem de ferimentos relacionados com tratores corta-relvas. Estes utilizadores têm de avaliar a respetiva capacidade para operar o trator corta-relva com segurança suficiente para evitar ferimentos neles próprios e em terceiros.

## Instruções de segurança para funcionamento em declives



**ATENÇÃO:** Leia as instruções de aviso que se seguem antes de utilizar o produto.

Os declives são um dos principais fatores relacionados com acidentes. A utilização em declives requer um cuidado extra.

- Em declives, conduza na direção recomendada pelo fabricante. Proceda com cuidado ao trabalhar junto a descidas.
- Evite cortar relva molhada. A tração dos pneus pode diminuir.
- Não utilize o produto em qualquer condição em que a tração, a direção ou a estabilidade estejam em causa. Os pneus podem deslizar mesmo que as rodas estejam paradas.
- Mantenha sempre o produto engatado ao descer declives. Não conduza em ponto-morto em descidas.
- Evite arrancar ou parar em declives. Evite mudanças súbitas de velocidade ou de direção. Faça as curvas de forma lenta e gradual.
- Se os pneus perderem tração, desengate as lâminas e desça lentamente a inclinação.
- Tenha um cuidado extra quando utilizar o produto com um coletor de relva ou outro(s) acessório(s). Estes podem afetar a estabilidade do produto.
- Cortar relva em declives aumenta o risco de perda de controlo e de capotamento do produto. Estas ocorrências podem resultar em ferimentos ou morte. É necessário ter cuidado ao cortar relva em todos os declives. Se não conseguir



sair de um declive ou se não se sentir em segurança, não corte nesse local.

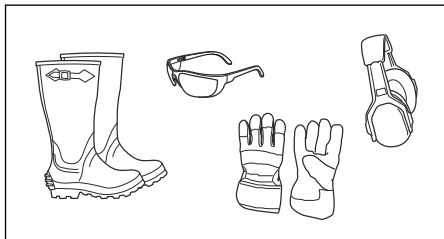
- Retire pedras, ramos e outros obstáculos.
- Corte a relva a subir e a descer do declive, e nunca de lado a lado.
- Não utilize o produto em terrenos com um declive superior a 10°.
- Desloque-se devagar e suavemente em declives.
- Tenha atenção para não se deslocar sobre trincheiras, orifícios e lombas. Existe um risco mais elevado de capotamento do produto num piso desnivelado. A relva longa pode ocultar obstáculos.
- Não corte a relva próximo de bermas, valas ou inclinações. Utilize a largura da máquina como distância mínima para se manter afastado destes perigos. O produto pode capotar subitamente se uma das rodas se deslocar ao longo da bermas de um declive íngreme ou de uma vala, ou se uma bermas ceder.

## Equipamento de proteção pessoal



**ATENÇÃO:** Leia as instruções de aviso que se seguem antes de utilizar o produto.

- Utilize equipamento de proteção pessoal aprovado ao utilizar o produto. O equipamento de proteção pessoal não previne totalmente os ferimentos mas diminui a respetiva gravidade em caso de acidente. Obtenha ajuda junto do seu concessionário para selecionar o equipamento certo.
- Utilize sempre protetores acústicos aprovados. A exposição prolongada a ruídos pode provocar danos auditivos permanentes.
- Utilize sempre óculos de segurança ou proteção ocular durante o funcionamento do produto ou ao efetuar ajustes ou reparações.
- Utilize sempre sapatos ou botas de proteção. Recomenda-se calçado com biqueira de aço. Não utilize o produto se estiver descalço.



- Utilize luvas sempre que necessário, por exemplo, ao fixar, examinar ou limpar o equipamento de corte.
- Não utilize vestuário largo, joias ou outros itens que possam ficar presos nas peças móveis.
- Não use calções quando utilizar o produto.

- Mantenha equipamentos de primeiros socorros e um extintor de incêndio sempre à mão.

## Instruções de segurança para instalação



**ATENÇÃO:** Leia as instruções de aviso que se seguem antes de instalar o produto.

- Estacione o corta-relva em piso nivelado.
- Acione o travão de estacionamento.
- Coloque as alavancas de controlo na posição neutra.
- Pare o motor e remova a chave.
- Certifique-se de que todas as peças móveis estão paradas antes de instalar o produto.

## Instruções de segurança para manutenção



**ATENÇÃO:** Leia as instruções de aviso que se seguem antes de utilizar o produto.



**ATENÇÃO:** O produto é pesado e pode causar ferimentos ou danos na propriedade ou na área adjacente. Não efetue a manutenção do produto ou da plataforma de corte sem reunir as seguintes condições:

- O motor está desligado.
- O produto está estacionado numa superfície nivelada.
- O travão de estacionamento encontra-se aplicado.
- A chave está na posição de paragem e foi removida.
- As lâminas não estão ativadas.
- Todas as peças móveis estão paradas.
- Os cabos de ignição foram removidos das velas de ignição, se aplicável.



**ATENÇÃO:** Os gases de escape de um motor contêm monóxido de carbono, um gás inodoro, tóxico e altamente perigoso. Não utilize o produto em espaços fechados ou em espaços com um fluxo de ar insuficiente.

- Mantenha o produto em boas condições de funcionamento. Substitua as peças gastas ou danificadas.

Proceda com cuidado ao efetuar a manutenção das lâminas. Envolve a(s) lâmina(s) ou use

luvas. Substitua as lâminas danificadas. Não repare nem altere a(s) lâmina(s).

Se instalado(s), desligue o(s) fio(s) da(s) vela(s) de ignição e o cabo negativo da bateria antes de efetuar quaisquer reparações.

Para obter o melhor desempenho e segurança, efetue regularmente a manutenção do produto, de acordo com o esquema de manutenção. Consulte *Esquema de manutenção na página 36*.

- As lâminas são afiadas e podem causar cortes. Coloque proteções contra o vento em redor das

lâminas ou utilize luvas de proteção quando trabalhar nas mesmas.

- Certifique-se de que aperta corretamente todos os parafusos e porcas e de que o equipamento está em bom estado.
- O produto é apenas aprovado com o equipamento fornecido ou recomendado pelo fabricante.
- Utilize apenas peças originais nas reparações. A utilização de outras peças anulará a garantia.

## Instalação

### Introdução



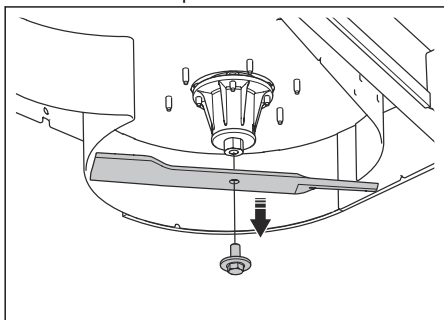
**ATENÇÃO:** Certifique-se de que lê e compreende o capítulo sobre segurança antes de instalar o produto.

### Instalar o kit de trituração

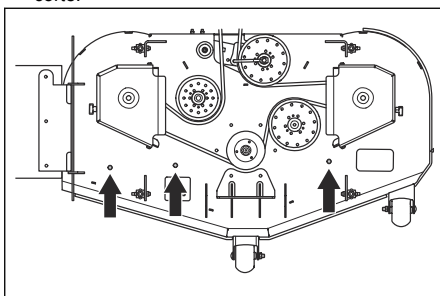


**ATENÇÃO:** As lâminas da plataforma de corte são afiadas e podem causar ferimentos. Utilize luvas de proteção.

1. Eleve e coloque suportes para apoiar o cortavelva.
2. Remova os 3 parafusos e as 3 lâminas de corte. Não deite fora os parafusos.

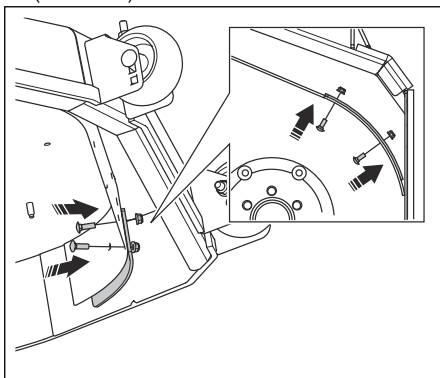


3. Remova os 3 parafusos e porcas de proteção dos orifícios na parte superior da plataforma de corte.

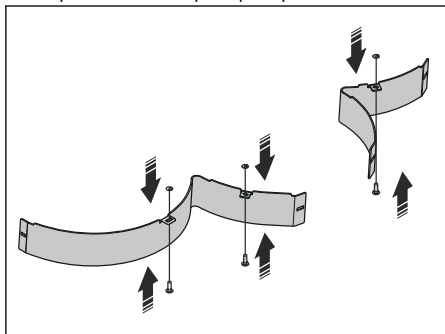


**Nota:** Se existir um defletor na plataforma de corte, é necessário removê-lo.

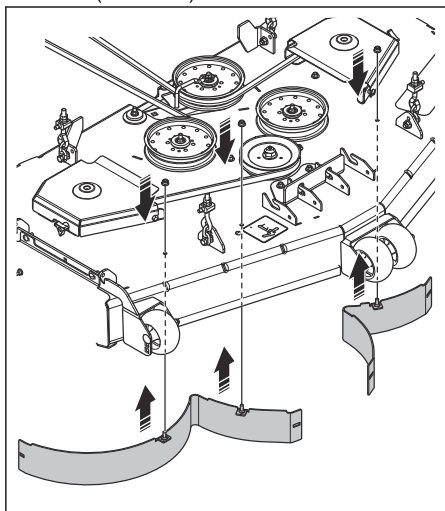
4. Coloque o defletor de canto esquerdo no lado esquerdo e exterior do defletor da plataforma de corte. Alinhe os orifícios e aperte os 2 parafusos e porcas. Aperte com um binário de 20–27 Nm (15–20 ft-lb).



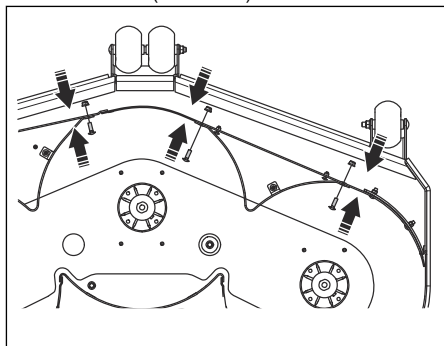
5. Coloque os 3 parafusos através das patilhas nos defletores esquerdo e direito e instale os dispositivos de bloqueio para porcas.



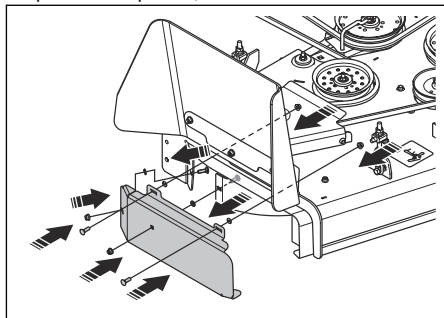
6. Coloque os defletores esquerdo e direito na devida posição com os parafusos voltados para cima através dos orifícios na parte superior da plataforma de corte. Aperte os 3 parafusos e porcas de fixação. Aperte com um binário de 20–27 Nm (15–20 ft-lb).



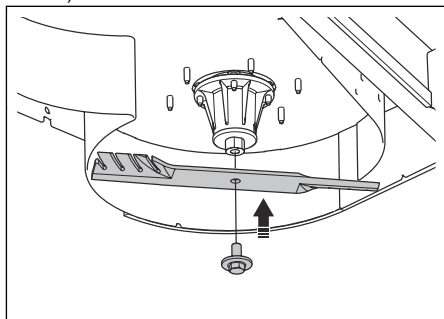
7. Aperte os 3 parafusos e porcas de fixação que fixam os defletores esquerdo e direito ao defletor da plataforma de corte. Aperte com um binário de 20–27 Nm (15–20 ft-lb).



8. Instale a cobertura do triturador. Utilize os 4 parafusos, os dispositivos de bloqueio para porcas e as porcas, conforme ilustrado.



9. Instale as 3 novas lâminas de trituração. Utilize os parafusos das lâminas de corte antigas. Aperte com um binário de 122–135 Nm (90–100 ft-lb).



10. Certifique-se de que existe folga entre as lâminas e os defletores.  
11. Remova os suportes e baixe o corta-relva.

---

## Funcionamento

---

### Introdução



**ATENÇÃO:** Antes de utilizar o produto, tem ler e compreender o capítulo sobre segurança.

- Desloque o produto para a frente a baixa velocidade para obter um bom resultado de corte.
- Corte a relva 2 vezes se esta for alta e espessa. O primeiro corte tem de ser efetuado à altura de corte mais elevada e o segundo à altura correta.
- Não corte um relvado molhado.

### Utilizar o produto

- Respeite as instruções de funcionamento presentes no manual do utilizador do corta-relva.

---

## Manutenção

---

### Introdução



**ATENÇÃO:** Antes de efetuar qualquer tarefa de manutenção, tem de ler e compreender o capítulo sobre segurança.

X = As instruções estão disponíveis neste manual do utilizador.

O = Consulte as instruções no manual do motor.

### Esquema de manutenção para o utilizador

### Esquema de manutenção

\* = As instruções não estão disponíveis neste manual do utilizador.

Manutenção	Manutenção diária	Intervalo de manutenção em horas		
	Antes de utilizar	5	25	50
Certifique-se de que as porcas e os parafusos estão apertados.	X			
Limpe o produto.				X

### Limpar o produto

- Utilize um pincel para remover materiais indesejados e relva do produto.

- Se necessário, utilize uma máquina de lavar de alta pressão e um agente de limpeza suave. Não exceda a pressão da água de 68,9 bar (1000 psi).

---

## Resolução de problemas

---

### Diagrama de resolução de problemas

Se não encontrar uma solução para os seus problemas neste manual do utilizador, contacte uma oficina autorizada Husqvarna.

Problema	Causas
Vibrações ou ruídos involuntários.	Parafusos ou porcas soltos ou em falta.

## Περιεχόμενα

Εισαγωγή.....	37	Λειτουργία.....	43
Ασφάλεια.....	38	Συντήρηση.....	43
Εγκατάσταση.....	41	Αντιμετώπιση προβλημάτων.....	44

## Εισαγωγή

### Περιγραφή προϊόντος

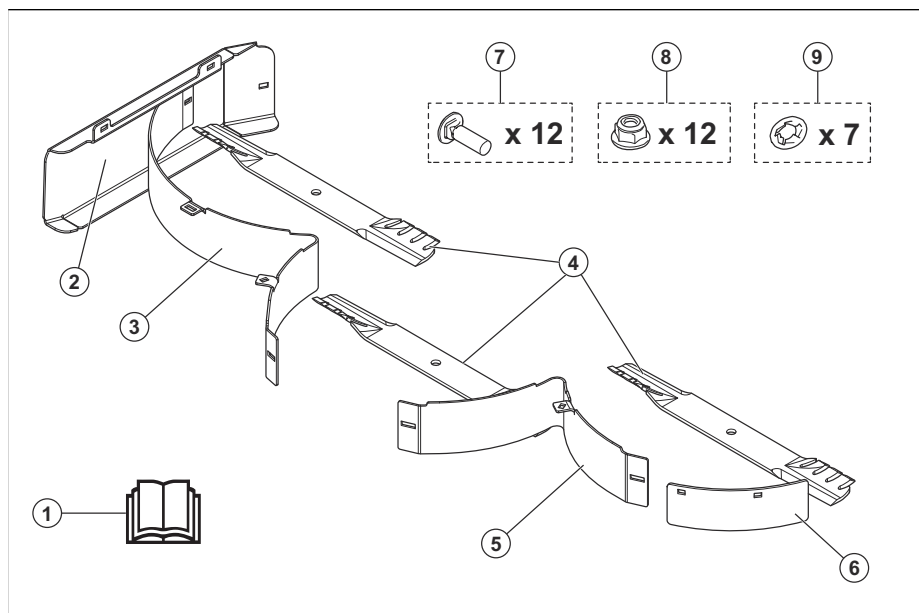
Αυτό το προϊόν είναι ένα κιτ δίσκου κοπής χορτολιπάσματος. Το κομμένο γρασίδι χρησιμοποιείται ως λίπασμα για το γρασίδι.

Λειτουργίας χλοοκοπής, ώστε να παρέχει θρεπτικά στοιχεία στο γρασίδι σας. Μην χρησιμοποιείτε το προϊόν για άλλες εργασίες.

### Προβλεπόμενη χρήση

Αυτό το προϊόν έχει κατασκευαστεί για την κοπή μικρών κομματιών γρασιδιού κατά τη διάρκεια της

### Επισκόπηση προϊόντος



1. Εγχειρίδιο χρήσης
2. Κάλυμμα κοπής χορτολιπάσματος
3. Δεξιός εκτροπέας
4. Λεπίδες (x3)
5. Αριστερός εκτροπέας
6. Εκτροπέας αριστερής γωνίας
7. Βίδες
8. Παξιμάδια
9. Ασφαλιστικές ροδέλες

- Το προϊόν έχει επισκευαστεί λανθασμένα.
- Το προϊόν έχει επισκευαστεί με εξαρτήματα που δεν προέρχονται από τον κατασκευαστή ή που δεν έχουν εγκριθεί από τον κατασκευαστή.
- Το προϊόν διαθέτει ένα αξεσουάρ που δεν προέρχεται από τον κατασκευαστή ή που δεν έχει εγκριθεί από τον κατασκευαστή.
- Το προϊόν δεν έχει επισκευαστεί σε εγκεκριμένο κέντρο σέρβις ή από εγκεκριμένη αρχή.

### Ζημιά στο προϊόν

Δεν φέρουμε ευθύνη για ζημιές στο προϊόν μας εάν:

## Ορισμοί για την ασφάλεια

Για την επισήμανση ειδικών σημαντικών τμημάτων του εγχειριδίου χρησιμοποιούνται προειδοποιήσεις, συστάσεις προσοχής και σημειώσεις.



### ΠΡΟΕΙΔΟΠΟΙΗΣΗ:

Χρησιμοποιείται όταν υπάρχει κίνδυνος τραυματισμού ή θανάτου του χειριστή ή άλλων παριστάμενων ατόμων, αν δεν τηρηθούν οι οδηγίες που παρέχονται στο εγχειρίδιο.



**ΠΡΟΣΟΧΗ:** Χρησιμοποιείται όταν υπάρχει κίνδυνος πρόκλησης ζημιάς στο προϊόν, σε άλλα υλικά ή στον παρακείμενο χώρο, αν δεν τηρηθούν οι οδηγίες που παρέχονται στο εγχειρίδιο.

**Περιεχόμενα** Χρησιμοποιείται για παροχή περισσότερων πληροφοριών, οι οποίες χρειάζονται σε μια δεδομένη κατάσταση.

## Γενικές οδηγίες ασφαλείας



**ΠΡΟΕΙΔΟΠΟΙΗΣΗ:** Προτού χρησιμοποιήσετε το προϊόν, διαβάστε τις παρακάτω προειδοποιητικές οδηγίες.



**ΠΡΟΕΙΔΟΠΟΙΗΣΗ:** Αυτό το προϊόν μπορεί να προκαλέσει ακρωτηριασμό χεριών και ποδιών, καθώς και εκτόξευση αντικειμένων. **ΕΑΝ ΔΕΝ ΑΚΟΛΟΥΘΗΣΕΤΕ ΤΙΣ ΠΑΡΑΚΑΤΩ ΟΔΗΓΙΕΣ ΑΣΦΑΛΕΙΑΣ, ΜΠΟΡΕΙ ΝΑ ΠΡΟΚΛΗΘΕΙ ΣΟΒΑΡΟΣ ΤΡΑΥΜΑΤΙΣΜΟΣ Ή ΘΑΝΑΤΟΣ.**



**ΠΡΟΕΙΔΟΠΟΙΗΣΗ:** Σε περίπτωση μη τήρησης των πρακτικών ασφαλούς λειτουργίας, μπορεί να προκύψει επικίνδυνος τραυματισμός του χειριστή ή άλλων ατόμων. Ο ιδιοκτήτης πρέπει να κατανοήσει αυτές τις οδηγίες και να επιτρέψει το χειρισμό του χλοοκοπτικού μόνο από εγκεκριμένα άτομα που τις έχουν επίσης κατανοήσει. Κάθε άτομο που χρησιμοποιεί το χλοοκοπτικό πρέπει να βρίσκεται σε καλή σωματική και διανοητική κατάσταση και να μην είναι υπό την επήρεια ψυχοτρόπων ουσιών.

- Διαβάστε, κατανοήστε και ακολουθήστε τις οδηγίες και τις προειδοποιήσεις που περιέχονται

στο παρόν έγγραφο και στο εγχειρίδιο χειριστή και αναγράφονται στο μηχάνημα, στον κινητήρα και στα εξαρτήματα.

- Το μηχάνημα πρέπει να χρησιμοποιείται μόνο από χειριστές που είναι υπεύθυνοι, εκπαιδευμένοι, γνωρίζουν τις οδηγίες και είναι σωματικά ικανοί να το χειριστούν.
- Φροντίστε να ενημερώσετε κάποιο άτομο ότι θα χρησιμοποιήσετε το προϊόν για την περίπτωση που προκύψει τραυματισμός ή ατύχημα.
- Μην μεταφέρετε επιβάτες και φροντίστε οι παρευρισκόμενοι να βρίσκονται σε απόσταση.
- Μην χρησιμοποιείτε το προϊόν υπό την επήρεια αλκοόλ ή φαρμάκων.
- Πρέπει να τηρείτε τις συστάσεις του κατασκευαστή για τα αντίβαρα τροχών ή οποιαδήποτε άλλα αντίβαρα.
- Μάθετε πώς να χρησιμοποιείτε το προϊόν και τα χειριστήριά του με ασφάλεια και μάθετε να το σταματάτε γρήγορα.
- Μάθετε επίσης να αναγνωρίζετε τα σήματα ασφαλείας.
- Διατηρείτε το προϊόν καθαρό, για να παραμένουν ευανάγνωστα τα σήματα και τα αυτοκόλλητα.
- Πρέπει να θυμάστε ότι ο χειριστής θεωρείται υπεύθυνος για ατυχήματα που μπορεί να προκληθούν σε άλλα άτομα ή στην περιουσία τους.
- Πρέπει να χρησιμοποιείτε το προϊόν μόνο με το φως της ημέρας ή σε συνθήκες καλού φωτισμού. Διατηρείτε το προϊόν σε ασφαλή απόσταση από λακούβες ή άλλες ανωμαλίες του εδάφους. Ελέγχετε για άλλους πιθανούς κινδύνους.
- Μην αφήνετε να χρησιμοποιούν το προϊόν ή να εκτελούν συντήρηση σε αυτό παιδιά ή άλλα πρόσωπα μη εγκεκριμένα για χρήση του προϊόντος. Η ηλικία του χειριστή ενδέχεται να καθορίζεται από την τοπική νομοθεσία.
- Βεβαιωθείτε ότι δεν βρίσκεται κανείς άλλος κοντά στο προϊόν όταν εκκινείτε το προϊόν, ενεργοποιείτε τη μετάδοση κίνησης ή αρχίζετε να κινείτε το προϊόν.
- Όταν κάνετε χλοοκοπή κοντά σε δρόμο ή κινείστε εγκάρσια σε δρόμο, πρέπει να παρακολουθείτε την κίνηση των οχημάτων.
- Μην χρησιμοποιείτε ποτέ το προϊόν αν είστε κουρασμένος, υπό την επήρεια αλκοόλ ή ναρκωτικών, φαρμάκων ή άλλων ουσιών που μπορεί να επηρεάσουν την όραση, την εγρήγορση, το συντονισμό ή την κρίση σας.
- Πρέπει πάντα να σταθμεύετε το προϊόν σε οριζόντια επιφάνεια με τον κινητήρα ή το μοτέρ σβηστό.
- Μην τροποποιείτε ή εγκαταστήτε μη-τυπικό εξοπλισμό στη μονάδα χωρίς τη συγκατάθεση του κατασκευαστή. Τροποποιήσεις στη μονάδα μπορεί να προκαλέσουν μη ασφαλή λειτουργία ή ζημιά στην ομάδα.

## Οδηγίες ασφαλείας σχετικά με τα παιδιά



**ΠΡΟΕΙΔΟΠΟΙΗΣΗ:** Υπάρχει κίνδυνος σοβαρού τραυματισμού ή θανάτου για τα παιδιά από αυτό το προϊόν. Προτού χρησιμοποιήσετε το προϊόν, διαβάστε τις παρακάτω προειδοποιητικές οδηγίες. Κρατήστε τα παιδιά μακριά.

- Μπορεί να προκληθούν εξαιρετικά σοβαρά ατυχήματα, αν ο χειριστής δεν είναι προσεκτικός όταν υπάρχουν παιδιά κοντά. Το προϊόν και οι εργασίες χλοοκοπής προσελκύουν το ενδιαφέρον των παιδιών. Μη λαμβάνετε ως δεδομένο ότι τα παιδιά θα παραμείνουν στην τελευταία θέση στην οποία τα είδατε.
- Μην αφήνετε να πλησιάσουν παιδιά στην περιοχή χρήσης του μηχανήματος. Τα παιδιά πρέπει να επιβλέπονται από άλλο υπεύθυνο ενήλικο άτομο διαφορετικό από το χειριστή.
- Πρέπει να παρακολουθείτε την περιοχή εργασίας και, εάν εισέλθουν σε αυτήν παιδιά, να διακόπτετε αμέσως τη λειτουργία του προϊόντος. Πρέπει να προσέχετε ιδιαίτερα κοντά σε γωνίες, θάμνους, δέντρα ή άλλα αντικείμενα που εμποδίζουν το οπτικό σας πεδίο.
- Απαιτείται ιδιαίτερη προσοχή όταν προσεγγίζετε τυφλές στροφές, θάμνους, δέντρα ή άλλα αντικείμενα που μπορεί να μειώσουν το οπτικό πεδίο και να μην αντιληφθείτε την παρουσία παιδιών.
- Πριν και ενώ μετακινείτε το προϊόν σε οπισθοπορεία, κοιτάζετε πίσω σας και προς τα κάτω για μικρά παιδιά.
- Μην επιτρέπετε σε παιδιά να χρησιμοποιούν το προϊόν.
- Σύμφωνα με την Αμερικανική Παιδιατρική Ακαδημία, παιδιά ηλικίας κάτω από 16 ετών δεν επιτρέπεται να χειρίζονται ή να ανεβαίνουν σε επικαθήμενα χλοοκοπτικά.
- Μην μεταφέρετε ποτέ παιδιά με το μηχάνημα, ακόμη και με τις λεπίδες απενεργοποιημένες. Τα παιδιά μπορεί να πέσουν από το μηχάνημα και να τραυματιστούν σοβαρά ή να εμποδίσουν την ασφαλή λειτουργία του μηχανήματος. Τα παιδιά που έχουν μεταφερθεί στο παρελθόν με το μηχάνημα μπορεί να εμφανιστούν ξαφνικά στην περιοχή χλοοκοπής για να ανεβούν ξανά στο μηχάνημα, με αποτέλεσμα να χτυπηθούν από το προϊόν.

## Οδηγίες ασφαλείας για τη λειτουργία



**ΠΡΟΕΙΔΟΠΟΙΗΣΗ:** Προτού χρησιμοποιήσετε το προϊόν, διαβάστε τις παρακάτω προειδοποιητικές οδηγίες.

- Μην χρησιμοποιείτε το χλοοκοπτικό εάν το αξεσουάρ δεν είναι πλήρως εγκατεστημένο.

- Βεβαιωθείτε ότι όλα τα κινούμενα μέρη έχουν σταματήσει πριν αφαιρέσετε από το προϊόν το γρασίδι που έχει φράξει.
- Απομακρύνετε από την περιοχή αντικείμενα όπως πέτρες, παιχνίδια, καλώδια κ.λπ. που μπορεί να πιαστούν στις λεπίδες και να εκτοξευτούν.
- Να επιτρέψετε μόνο σε υπεύθυνους ενήλικες να χειρίζονται το προϊόν.
- Προτού κόψετε το γρασίδι, βεβαιωθείτε ότι δεν υπάρχουν άλλα άτομα ή κατοικίδια ζώα στην περιοχή. Απενεργοποιήστε το προϊόν, αν εμφανιστεί κάποιο άτομο στην περιοχή.
- Μειώστε την ταχύτητα πριν στρίψετε.
- Προτού στρίψετε σε γωνίες, πρέπει να μειώνετε την ταχύτητα.
- Αποσυμπλέξτε τις λεπίδες όταν το προϊόν δεν εκτελεί χλοοκοπή.
- Αποσυμπλέξτε τις λεπίδες του χλοοκοπτικού όταν μετακινείτε το προϊόν από περιοχές όπου τα αντικείμενα που εκτοξεύονται μπορεί να είναι επικίνδυνα.
- Χρησιμοποιείτε προστασία ματιών όταν χρησιμοποιείτε το προϊόν. Τα αντικείμενα που εκτοξεύονται μπορούν να προκαλέσουν τραυματισμό στα μάτια.
- Σύμφωνα με τα διαθέσιμα στοιχεία, οι περισσότεροι τραυματισμοί με επικαθήμενα χλοοκοπτικά προκύπτουν σε χειριστές ηλικίας 60 ετών και άνω. Αυτοί οι χειριστές θα πρέπει να αξιολογούν την ικανότητά τους να χειρίζονται με ασφάλεια το επικαθήμενο χλοοκοπτικό, ώστε να προστατεύσουν τον εαυτό τους και άλλα άτομα από τραυματισμούς.

## Οδηγίες ασφαλείας για λειτουργία σε πρηνή



**ΠΡΟΕΙΔΟΠΟΙΗΣΗ:** Προτού χρησιμοποιήσετε το προϊόν, διαβάστε τις παρακάτω προειδοποιητικές οδηγίες.

Τα πρηνή αποτελούν σημαντικό παράγοντα που σχετίζεται με ατυχήματα. Κατά το χειρισμό του μηχανήματος σε πρηνή απαιτείται ιδιαίτερη προσοχή.

- Στα πρηνή, πρέπει να οδηγείτε προς την κατεύθυνση που συνιστά ο κατασκευαστής. Πρέπει να είστε προσεκτικοί όταν χειρίζεστε το μηχάνημα κοντά σε σημεία με πολύ απότομη κλίση.
- Αποφεύγετε να κόβετε το γρασίδι όταν είναι υγρό. Υπάρχει κίνδυνος απώλειας της πρόσφυσης των ελαστικών.
- Μην χρησιμοποιείτε το μηχάνημα υπό οποιεσδήποτε συνθήκες, όπου η πρόσφυση, η οδήγηση και η ευστάθεια είναι αμφίβολες. Τα ελαστικά μπορεί να γλιστρήσουν ακόμη και αν οι τροχοί είναι ακινητοποιημένοι.

- Κατεβαίνετε τις πλαγιές με συμπλεγμένη ταχύτητα στο μηχανήμα. Μην αφήνετε το μηχανήμα να κυλήσει ελεύθερα σε κατηφόρες.
- Αποφεύγετε τις εκκινήσεις και τα σταματήματα πάνω σε πρανή. Αποφεύγετε να αλλάζετε απότομα ταχύτητα ή κατεύθυνση. Όταν στριβετε, θα πρέπει να κινείστε αργά και σταδιακά.
- Εάν τα ελαστικά χάσουν την πρόσφυση, αποσυμπλέξτε τις λεπίδες και κατεβείτε την πλαγιά αργά και σε ευθεία πορεία.
- Απαιτείται ιδιαίτερη προσοχή όταν το μηχανήμα χρησιμοποιείται με συλλέκτη χόρτου ή άλλα συνδεδεμένα εξαρτήματα. Αυτά μπορεί να επηρεάσουν την ευστάθεια του μηχανήματος.
- Η κοπή γρασιδιού σε πρανή αυξάνει τον κίνδυνο απώλειας ελέγχου και ανατροπής του προϊόντος. Αυτό μπορεί να προκαλέσει τραυματισμό ή θάνατο. Πρέπει να προσέχετε όταν εκτελείτε κοπή γρασιδιού σε πρανή. Αν δεν μπορείτε να κινήσετε το προϊόν προς τα πίσω ανεβαίνοντας ψηλότερα στο πρανές ή δεν νιώθετε ασφαλείς, μην εκτελείτε κοπή εκεί.
- Αφαιρέστε πέτρες, κλαδιά και άλλα εμπόδια.
- Στα πρανή, να κόβετε το χορτάρι με κατεύθυνση προς τα πάνω και προς τα κάτω και όχι από τη μια πλευρά στην άλλη.
- Μην χρησιμοποιείτε το προϊόν σε πρανή με κλίση πάνω από 10°.
- Πρέπει να οδηγείτε πάντα ομαλά και αργά σε πρανή.
- Προσέχετε και μην περνάτε πάνω από αυλάκια, λακκούβες και εξογκώματα στο έδαφος. Όταν το έδαφος δεν είναι επίπεδο, υπάρχει μεγαλύτερος κίνδυνος ανατροπής του προϊόντος. Το μακρύ γρασίδι μπορεί να κρύβει εμπόδια.
- Μην εκτελείτε κοπή γρασιδιού κοντά σε άκρα, χαντάκια ή αναχώματα. Κρατήστε τουλάχιστον το πλάτος του μηχανήματος μακριά από αυτούς τους κινδύνους. Το προϊόν μπορεί να ανατραπεί ξαφνικά, αν ένας τροχός πατήσει πέρα από την άκρη ενός πρανού με μεγάλη κλίση ή αν υποχωρήσει η άκρη ενός χαντακιού.

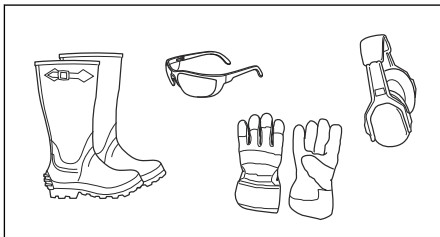
## PPE



**ΠΡΟΕΙΔΟΠΟΙΗΣΗ:** Προτού χρησιμοποιήσετε το προϊόν, διαβάστε τις παρακάτω προειδοποιητικές οδηγίες.

- Όταν χρησιμοποιείτε το προϊόν, πρέπει να φοράτε εγκεκριμένο προσωπικό εξοπλισμό προστασίας. Ο προσωπικός εξοπλισμός προστασίας δεν μπορεί να εξαλείψει τον κίνδυνο τραυματισμών, ωστόσο μειώνει τη σοβαρότητά τους σε περίπτωση ατυχήματος. Ο αντιπρόσωπος θα σας βοηθήσει να επιλέξετε το σωστό εξοπλισμό.
- Φοράτε πάντα εγκεκριμένα προστατευτικά ακοής. Η μακροχρόνια έκθεση στο θόρυβο μπορεί να προκαλέσει μόνιμη βλάβη στην ακοή.

- Όταν χρησιμοποιείτε το προϊόν ή εκτελείτε εργασίες συντήρησης ή επισκευής, πρέπει πάντα να φοράτε γυαλιά ασφαλείας ή μέσα προστασίας των ματιών.
- Πρέπει πάντα να φοράτε παπούτσια προστασίας ή μπότες προστασίας. Συνιστώνται παπούτσια με μεταλλική ενίσχυση στην περιοχή των δαχτύλων. Μην χρησιμοποιείτε το προϊόν χωρίς να φοράτε παπούτσια.



- Όταν χρειάζεται, πρέπει να φοράτε γάντια, για παράδειγμα κατά την τοποθέτηση, την επιθεώρηση ή τον καθαρισμό του εξοπλισμού κοπής.
- Μην φοράτε φαρδιά ρούχα, κοσμήματα ή άλλα παρόμοια είδη, τα οποία μπορεί να πιαστούν σε κινούμενα εξαρτήματα.
- Μην φοράτε σορτς όταν χειρίζεστε το προϊόν.
- Φροντίστε να υπάρχει κοντά εξοπλισμός πρώτων βοηθειών και πυροσβεστήρας.

## Οδηγίες ασφαλείας για την εγκατάσταση



**ΠΡΟΕΙΔΟΠΟΙΗΣΗ:** Προτού εγκαταστήσετε το προϊόν, διαβάστε τις παρακάτω προειδοποιητικές οδηγίες.

- Σταθμεύστε το ωθούμενο χλοοκοπτικό σε οριζόντιο έδαφος.
- Ενεργοποιήστε το φρένο στάθμευσης.
- Μετακινήστε τους μοχλούς ελέγχου στη νεκρά.
- Σβήστε τον κινητήρα ή το μοτέρ και αφαιρέστε το κλειδί.
- Βεβαιωθείτε ότι όλα τα κινούμενα εξαρτήματα σταματούν προτού εγκαταστήσετε το προϊόν.

## Οδηγίες ασφαλείας για τη συντήρηση



**ΠΡΟΕΙΔΟΠΟΙΗΣΗ:** Προτού χρησιμοποιήσετε το προϊόν, διαβάστε τις παρακάτω προειδοποιητικές οδηγίες.



**ΠΡΟΕΙΔΟΠΟΙΗΣΗ:** Το προϊόν είναι βαρύ και μπορεί να προκαλέσει τραυματισμό, υλικές ζημιές ή ζημιές στην παρακείμενη περιοχή. Μην εκτελείτε εργασίες συντήρησης στο προϊόν ή στο πλαίσιο κοπής αν δεν ισχύουν οι ακόλουθες προϋποθέσεις:



- Ο κινητήρας ή το μοτέρ είναι εκτός λειτουργίας.
- Το προϊόν είναι σταθμευμένο σε επίπεδη επιφάνεια.
- Το φρένο στάθμευσης είναι ενεργοποιημένο.
- Το κλειδί είναι στη θέση διακοπής και έχει αφαιρεθεί.
- Λεπίδες απενεργοποιημένες.
- Όλα τα κινούμενα μέρη έχουν σταματήσει.
- Τα καλώδια ανάφλεξης έχουν αφαιρεθεί από τα μπουζί, κατά περίπτωση.



**ΠΡΟΕΙΔΟΠΟΙΗΣΗ:** Οι αναθυμιάσεις της εξάτμισης από τον κινητήρα περιέχουν μονοξείδιο του άνθρακα, ένα άοσμο, δηλητηριώδες και ιδιαίτερα επικίνδυνο αέριο. Μην χρησιμοποιείτε το προϊόν σε κλειστούς χώρους ή χώρους με μη επαρκή ροή αέρα.

- Διατηρείτε το προϊόν σε καλή κατάσταση λειτουργίας. Πρέπει να αντικαθιστάτε αμέσως οποιαδήποτε εξαρτήματα έχουν φθαρεί ή υποστεί ζημιά.

Πρέπει να προσέχετε όταν εκτελείτε σέρβις στις λεπίδες. Τυλίξτε τις λεπίδες ή φορέστε γάντια. Αντικαταστήστε τις λεπίδες που έχουν υποστεί ζημιά. Μην επισκευάζετε και μην τροποποιείτε τις λεπίδες.

Εάν υπάρχουν, αποσυνδέστε τα καλώδια των μπουζί και το αρνητικό καλώδιο της μπαταρίας προτού εκτελέσετε οποιαδήποτε εργασία επισκευής.

Για καλύτερη απόδοση και μεγαλύτερη ασφάλεια, πρέπει να εκτελείτε τακτικά συντήρηση του προϊόντος σύμφωνα με το πρόγραμμα συντήρησης. Ανατρέξτε στην ενότητα *Πρόγραμμα συντήρησης στη σελίδα 43*.

- Οι λεπίδες είναι κοφτερές και μπορεί να προκαλέσουν κοψίματα. Όταν εκτελείτε εργασίες στις λεπίδες, πρέπει να τυλίγετε προστατευτικό υλικό γύρω από αυτές ή να φοράτε προστατευτικά γάντια.
- Βεβαιωθείτε ότι όλα τα παξιμάδια και οι βίδες είναι καλά σφιγμένα και ότι ο εξοπλισμός βρίσκεται σε καλή κατάσταση.
- Το μηχάνημα έχει εγκριθεί για χρήση μόνο με τον εξοπλισμό που παρέχεται ή που συνιστάται από τον κατασκευαστή.
- Χρησιμοποιείτε μόνο γνήσια ανταλλακτικά για επισκευές. Η χρήση άλλων ανταλλακτικών ακυρώνει την εγγύηση.

## Εγκατάσταση

### Εισαγωγή



**ΠΡΟΕΙΔΟΠΟΙΗΣΗ:** Πριν από την εγκατάσταση του προϊόντος, διαβάστε και κατανοήστε το κεφάλαιο για την ασφάλεια.

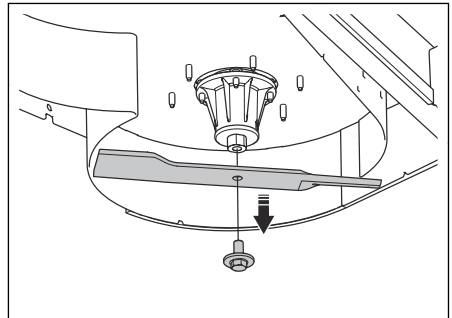
### Τοποθέτηση του κит χορτολιπάσματος



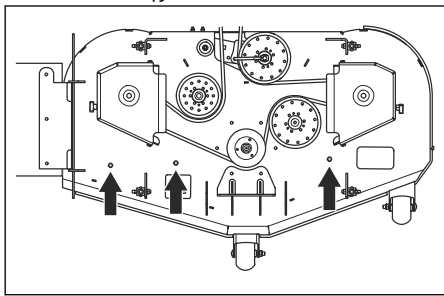
**ΠΡΟΕΙΔΟΠΟΙΗΣΗ:** Οι λεπίδες στο πλαίσιο κοπής είναι κοφτερές και μπορεί να προκαλέσουν τραυματισμό. Πρέπει να χρησιμοποιείτε προστατευτικά γάντια.

1. Ανασηκώστε και στηρίξτε το χλοοκοπτικό.

2. Αφαιρέστε τις 3 βίδες και τους 3 δίσκους κοπής. Μην απορρίψετε τις βίδες.

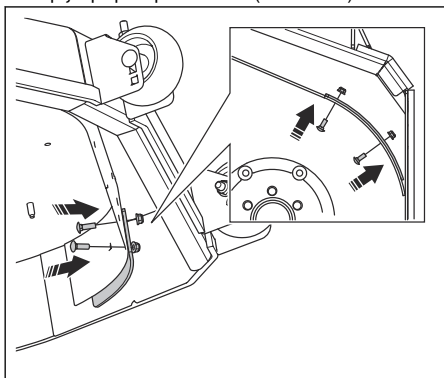


3. Αφαιρέστε τα 3 προστατευτικά παξιμάδια και τις βίδες από τις οπές στο επάνω μέρος του πλαισίου κοπής.

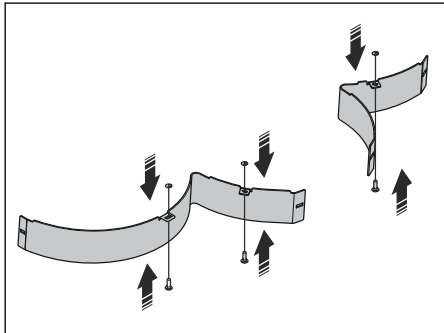


**Περιεχόμενα** Αν υπάρχει εκτροπέας στο πλαίσιο κοπής, πρέπει να αφαιρέσετε αυτόν τον εκτροπέα.

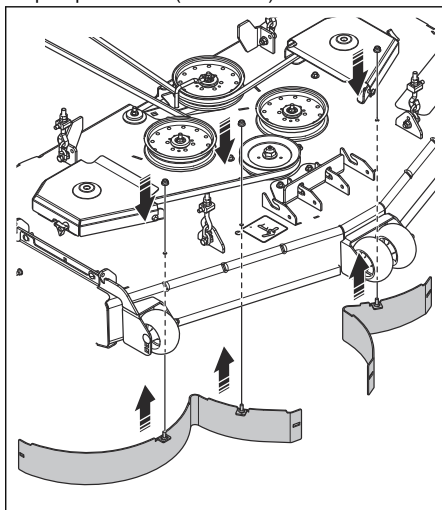
4. Τοποθετήστε τον εκτροπέα αριστερής γωνίας στην αριστερή και την εξωτερική πλευρά του εκτροπέα του πλαισίου κοπής. Ευθυγραμμίστε τις οπές και σφίξτε τις 2 βίδες και τα παξιμάδια. Σφίξτε με ροπή 20–27 Nm (15–20 ft-lb).



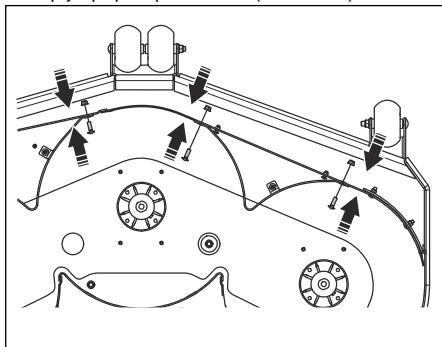
5. Τοποθετήστε τις 3 βίδες μέσα από τις γλωπίτιδες στον αριστερό και τον δεξιό εκτροπέα και τοποθετήστε τις ασφαλιστικές ροδέλες.



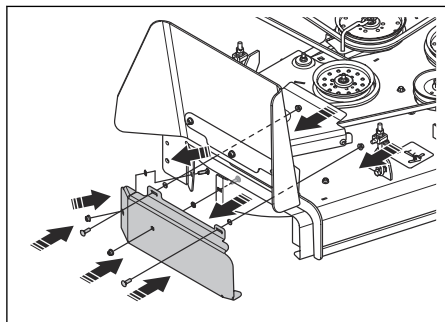
6. Τοποθετήστε τον αριστερό και τον δεξιό εκτροπέα στη θέση τους με τις βίδες πάνω από τις οπές στο επάνω μέρος του πλαισίου κοπής. Σφίξτε τις 3 βίδες και τα παξιμάδια ασφάλισης. Σφίξτε με ροπή 20–27 Nm (15–20 ft-lb).



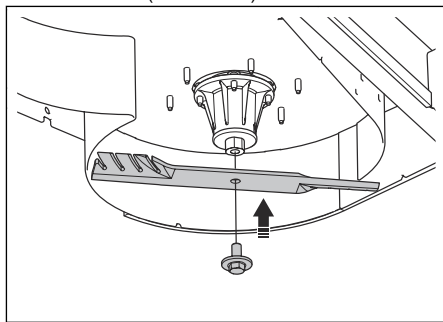
7. Σφίξτε τις 3 βίδες και τα ασφαλιστικά παξιμάδια που στερεώνουν τον αριστερό και τον δεξιό εκτροπέα στον εκτροπέα του πλαισίου κοπής. Σφίξτε με ροπή 20–27 Nm (15–20 ft-lb).



8. Τοποθετήστε το κάλυμμα χορτολιπάσματος. Χρησιμοποιήστε τις 4 βίδες, τις ασφαλιστικές ροδέλες και τα παξιμάδια όπως φαίνεται στην εικόνα.



9. Τοποθετήστε τους 3 νέους δίσκους χορτολίπανσης. Χρησιμοποιήστε τις βίδες από τους παλιούς δίσκους κοπής. Σφίξτε με ροπή 122–135 Nm (90–100 ft-lb).



10. Βεβαιωθείτε ότι υπάρχει διάκενο μεταξύ των δίσκων και του εκτροπέα.  
11. Αφαιρέστε τα στηρίγματα και χαμηλώστε το χλοοκοπτικό.

## Λειτουργία

### Εισαγωγή



**ΠΡΟΕΙΔΟΠΟΙΗΣΗ:** Προτού χρησιμοποιήσετε το προϊόν, πρέπει να διαβάσετε και να κατανοήσετε το κεφάλαιο για την ασφάλεια.

- Μετακινήστε το προϊόν προς τα εμπρός με χαμηλή ταχύτητα για να επιτύχετε ένα καλό αποτέλεσμα κοπής.
- Κόψτε το χορτάρι 2 φορές εάν το χορτάρι είναι ψηλό και παχύ. Η πρώτη κοπή πρέπει να γίνεται στο υψηλότερο ύψος κοπής και η δεύτερη στο σωστό ύψος.
- Μην εκτελείτε κοπή όταν το γρασίδι είναι υγρό.

### Λειτουργία του προϊόντος

- Τηρείτε τις οδηγίες λειτουργίας που παρέχονται στο εγχειρίδιο χρήσης του χλοοκοπτικού.

## Συντήρηση

### Εισαγωγή



**ΠΡΟΕΙΔΟΠΟΙΗΣΗ:** Προτού εκτελέσετε οποιαδήποτε εργασία συντήρησης, πρέπει να διαβάσετε και να κατανοήσετε το κεφάλαιο για την ασφάλεια.

X = Οι οδηγίες παρέχονται σε αυτό το εγχειρίδιο χρήσης.

O = Συμβουλευθείτε το εγχειρίδιο κινητήρα για οδηγίες.

### Πρόγραμμα συντήρησης για τον χειριστή

### Πρόγραμμα συντήρησης

\* = Οι οδηγίες δεν παρέχονται σε αυτό το εγχειρίδιο χρήσης.

Συντήρηση	Εκτέλεση ημερήσιας συντήρησης	Διάστημα συντήρησης σε ώρες		
	Πριν από τη χρήση	5	25	50
Βεβαιωθείτε ότι τα παξιμάδια και οι βίδες είναι σφιγμένα.	X			

Συντήρηση	Εκτέλεση ημερήσιας συντήρησης	Διάστημα συντήρησης σε ώρες		
	Πριν από τη χρήση	5	25	50
Καθαρίστε το προϊόν.				X

## Καθαρισμός του προϊόντος

- Χρησιμοποιήστε μια βούρτσα για να αφαιρέσετε το ανεπιθύμητο υλικό και το γρασίδι στο προϊόν.

- Αν χρειάζεται, χρησιμοποιήστε σύστημα πλύσης υψηλής πίεσης και μη δραστικό καθαριστικό μέσο. Μην ξεπερνάτε τα 1000 psi (68,9 bar) πίεσης νερού.

## Αντιμετώπιση προβλημάτων

### Πρόγραμμα αντιμετώπισης προβλημάτων

Αν δεν μπορείτε να βρείτε λύση για το πρόβλημα που αντιμετωπίζετε σε αυτό το εγχειρίδιο χρήσης,

απευθυνθείτε στον αντιπρόσωπο σέρβις της Husqvarna.

Πρόβλημα	Αιτία
Ασυνήθιστοι κραδασμοί ή θόρυβος.	Χαλαρές ή χαμένες βίδες ή παξιμάδια.









# Husqvarna®

[www.husqvarna.com](http://www.husqvarna.com)

Bruksanvisning i original  
Originale instruktioner  
Alkuperäiset ohjeet

Originale instruksjoner  
Instruções originais  
Αρχικές οδηγίες

1143893-10 Rev. 0



2024-03-11