



UK Посібник користувача 2-13
RU Руководство по эксплуатации
14-25
HU Használati utasítás 26-36
BG Ръководство за експлоатация
37-47
PL Instrukcja obsługi 48-59
RO Instrucțiuni de utilizare 60-70
ET Kasutusjuhend 71-81

LV Lietošanas pamācība 82-92
LT Operatoriaus vadovas 93-103
SK Návod na obsluhu 104-114
EL Οδηγίες χρήσης 115-126
TR Kullanım kılavuzu 127-137
HR Priručnik za korištenje 138-148
SR Priručnik za rukovaoca 149-159
CS Návod k použití 160-170



EPOS™ RS1



Зміст

1 Безпека.....	2	5 Усунення несправностей.....	9
2 Вступ.....	3	6 Зберігання й утилізація.....	9
3 Установлення.....	6	7 Технічні характеристики.....	10
4 ТЕХНІЧНЕ ОБСЛУГОВУВАННЯ.....	9	8 Декларація відповідності ЄС.....	12

1 Безпека

1.1 Визначення щодо безпеки

Попередження, застереження й примітки служать для наголосення на особливо важливих положеннях посібника.



ПОПЕРЕДЖЕННЯ: Вказує на те, що в разі порушення інструкцій, наведених у цьому посібнику, існує небезпека поранення або смерті оператора чи інших осіб, що знаходяться поруч.



УВАГА: Вказує на те, що в разі порушення інструкцій, наведених у цьому посібнику, існує небезпека пошкодження виробу, інших матеріалів або навколишніх об'єктів.

Зверніть увагу: Використовується для надання додаткової інформації щодо певної ситуації.

1.2 Загальні правила техніки безпеки



ПОПЕРЕДЖЕННЯ: Перш ніж розпочати використання виробу, уважно прочитайте наведені нижче попередження.

- Дотримуйтеся нормативних вимог вашої країни щодо техніки безпеки під час використання електроінструментів.
- Виріб треба використовувати лише з блоком живлення Husqvarna.
- Виріб можна використовувати тільки в поєднанні з обладнанням, рекомендованим виробником. Будь-яке інше використання є неправильним. Слід точно дотримуватися інструкцій виробника щодо використання та обслуговування пристрою.
- Використовувати, обслуговувати й ремонтувати виріб можуть лише особи, добре обізнані

з його характеристиками та правилами безпеки. Перед початком експлуатації виробу уважно прочитайте посібник користувача й переконайтеся, що ви зрозуміли наведені в ньому вказівки.

- Husqvarna не гарантує повної сумісності виробу з іншими бездротовими системами та пристроями, такими як пульти дистанційного керування, радіопередавачі, індукційні петлі, підземні електричні огорожі для тварин тощо.
- Забороняється змінювати конструкцію виробу. Відповідальність за внесення будь-яких модифікацій несе користувач.
- Перш ніж вмикати виріб, перевірте його на відсутність пошкоджень. Заборонено використовувати виріб у разі його пошкодження.
- Робоча температура від -20°C до 45°C . Температура зберігання від -20°C до 70°C .

1.3 Правила техніки безпеки під час установлення



ПОПЕРЕДЖЕННЯ: Перш ніж розпочати використання виробу, уважно прочитайте наведені нижче попередження.

- Не встановлюйте блок живлення в місці, де на нього може потрапити вода. Не встановлюйте блок живлення на землю.
- Не кладіть блок живлення всередину чогось. Конденсат може пошкодити елементи живлення, що підвищить ризик ураження електричним струмом.
- становить небезпеку ураження електричним струмом. Під'єднуючи блок живлення до електричної розетки, обов'язково використовуйте пристрій захисного вимкнення (ПЗВ). Застосовно до США/Канади. Блок живлення, установлений надворі, становить небезпеку ураження електричним струмом. Обов'язковим є підключення до розетки з автоматичним вимикачем короткого замикання на землю GFCI класу «А» з вологозахисним корпусом з установленим або невстановленим запобіжним штекером.

- Обов'язково перевіряйте, чи чисті й сухі вилки кабелю низької напруги та блока живлення, перш ніж під'єднувати їх.
- Під час монтажу базової станції існує ризик падіння предметів. Це може призвести до травмування.
- У робочій зоні не має бути кабелю живлення чи подовжувача. Недотримання цієї вимоги може призвести до пошкодження кабелів.
- Під час встановлення базової станції на високому місці існує ризик падіння. Зберігайте стійке положення під час встановлення базової станції.
- Перед початком чищення або технічного обслуговування від'єднайте виріб від джерела живлення.

1.5 У випадку грози

Щоб зменшити ризик пошкодження електричних компонентів базової станції, радимо вимикати її електроживлення, якщо існує ризик грози. Коли загроза грози зникне, підключіть живлення знову.

1.4 Правила техніки безпеки під час обслуговування



ПОПЕРЕДЖЕННЯ: Перш ніж розпочати використання виробу, уважно прочитайте наведені нижче попередження.

2 Вступ

2.1 Вступ

Серійний номер:	
Номер продукту:	

Серійний номер знаходиться на табличці з паспортними даними виробу та на його коробці. Використовуйте серійний номер для реєстрації свого виробу на www.husqvarna.com.

2.1.1 Підтримка

Із запитаннями щодо підтримки виробу звертайтеся до дилера Husqvarna з обслуговування.

2.1.2 Опис виробу

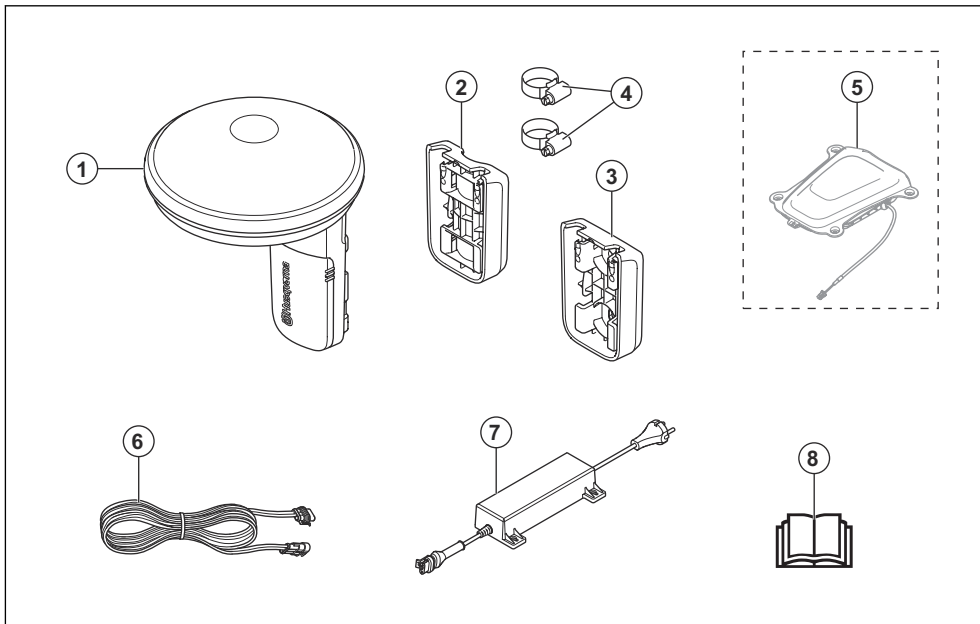
Зверніть увагу: Husqvarna регулярно оновлює зовнішній вигляд і функціональні можливості виробів. Див. *Підтримка на сторінці 3*.

Базова станція EPOS™ приймає супутникові сигнали та надсилає коригувальні дані роботизованій газонокосарці.

2.1.3 Опис системи

Система EPOS™ включає роботизовану газонокосарку, зарядну станцію та базову станцію. Роботизована газонокосарка та базова станція отримують супутникові сигнали для позиціонування. Базова станція є стаціонарною та надсилає роботизованій газонокосарці коригувальні дані для точного визначення положення. У програмі створюється віртуальна робоча зона через керування виробом і додавання маршрутних точок для визначення карти.

2.1.4 Огляд виробу

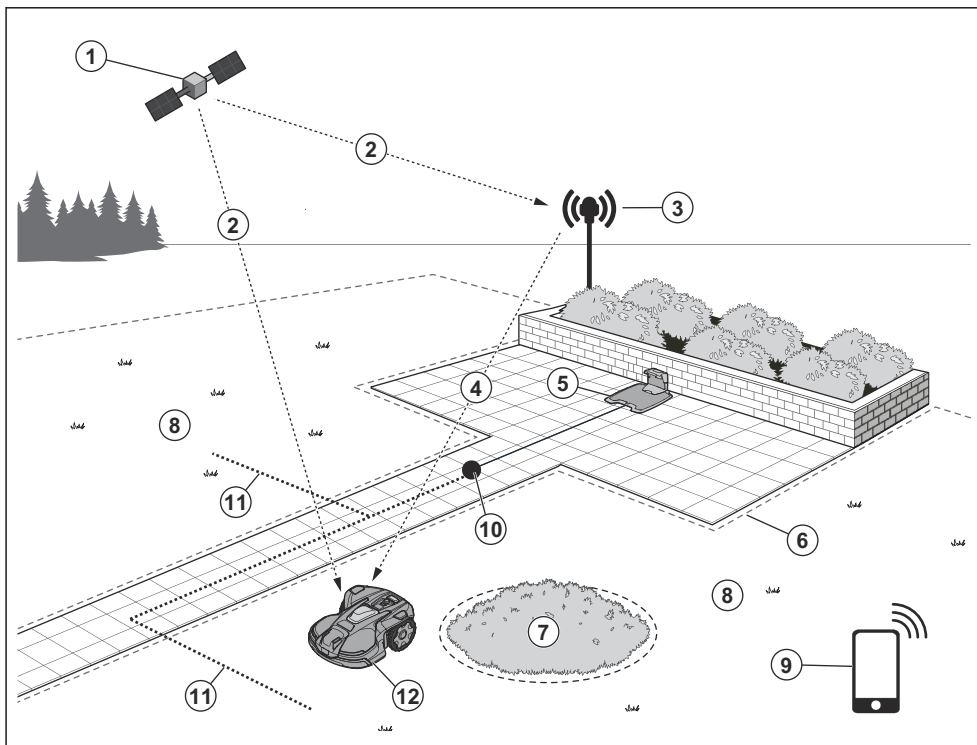


1. базова станція;
2. Кронштейн для опори
3. Настінний кронштейн
4. Хомути
5. Automower® EPOS™ Plug-in¹
6. Кабель низької напруги
7. Блок живлення²
8. Посібник користувача

¹ Продається окремо. Зовнішній вигляд може відрізнятися залежно від моделі.

² Зовнішній вигляд може відрізнятися залежно від регіону.

2.1.5 Огляд системи



1. Супутники
2. Супутникові сигнали
3. Базова станція
4. Дані корекції
5. Зарядна станція³
6. Віртуальна межа
7. Неробочі зони
8. Робоча зона
9. Мобільний пристрій⁴
10. Точка паркування
11. Транспортний шлях
12. Роботизована газонокосарка з комплектом EPOS™ Plug-in⁵



Цей виріб відповідає застосовним директивам ЄС.



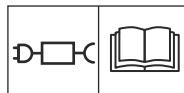
Цей виріб відповідає вимогам застосовних директив Сполученого Королівства.



Цей виріб заборонено утилізувати разом із побутовими відходами. Дотримуйтеся нормативних вимог вашої країни й користуйтеся послугами місцевої системи переробки відходів.

2.1.6 Символи на виробі

Ці символи нанесено на виріб. Переконайтеся, що вам вони зрозумілі.



Використовуйте знімний блок живлення, зазначений на табличці з паспортними даними поруч із символом.

³ Немає в комплекті.

⁴ Немає в комплекті.

⁵ Роботизована газонокосарка не входить до комплекту.

Зверніть увагу: Інші позначення на виробі відповідають вимогам сертифікації для певних ринків.

2.1.7 Пошкодження виробу

Ми не несемо відповідальності за пошкодження, якщо:

- виріб було неправильно відремонтовано;

- виріб було відремонтовано із використанням деталей, виготовлених не виробником або не затверджених ним;
- виріб обладнано аксесуаром, виготовленим не виробником або не затвердженим ним;
- виріб було відремонтовано в неавторизованому сервісному центрі або неавторизованою компанією;

3 Установлення

3.1 Вступ – установлення



ПОПЕРЕДЖЕННЯ: Перед установленням виробу уважно прочитайте розділ, присвячений правилам техніки безпеки.



ПОПЕРЕДЖЕННЯ: Перед установленням виробу уважно прочитайте розділ із правилами техніки безпеки в посібнику з експлуатації роботизованої газонокосарки.



УВАГА: Використовуйте оригінальні запасні частини й матеріали для встановлення.

Зверніть увагу: Див. www.husqvarna.com для отримання детальнішої інформації щодо встановлення.

3.2 Визначення місця встановлення базової станції



УВАГА: Якщо поблизу є громовідвід, не встановлюйте базову станцію вище громовідводу.



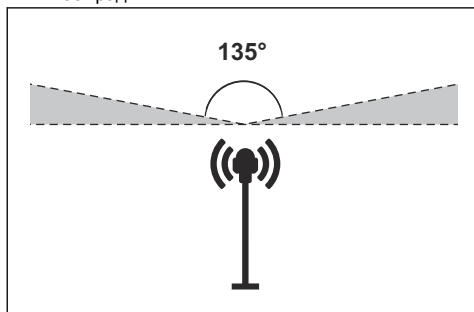
УВАГА: Не встановлюйте базову станцію на флагштоці. Переміщення базової станції впливає на дані корекції, що надсилаються на виріб із точним положенням.

- Установіть базову станцію на нерухомому об'єкті, який не може рухатися або обертатися.
- Установіть базову станцію на стійці або стіні. Стійка повинна мати діаметр 27-36 мм/1.1-2.2

дюйм(а, -ів) відповідно до розміру кріплень на базовій станції.

Зверніть увагу: Якщо базова станція встановлюється на стіні, верхня частина базової станції повинна бути над стіною. Металеві предмети можуть створювати перешкоди для сигналу базової станції.

- Розташуйте базову станцію так, щоб над нею не було жодних перешкод. Базовій станції потрібен вільний простір зверху із кутом принаймні 135 град.



- Установіть базову станцію на висоті принаймні 2 м/6.5 фут.
- Переконайтеся, що відстань між опорною станцією й роботизованою газонокосаркою становить не більше 100 м / 330 футів. Наявність будь-яких предметів між опорною станцією й роботизованою газонокосаркою може обмежувати відстань.

3.3 Визначення місця встановлення блока живлення



ПОПЕРЕДЖЕННЯ: Не обрізуйте низьковольтний кабель. У цьому разі існує ризик ураження електричним струмом.



УВАГА: Переконайтеся, що леза роботизованої газонокосарки не торкаються кабелів живлення.

- Встановлюйте блок живлення в зоні з дахом, який забезпечує захист від сонячних променів і дощу.
- Встановлюйте блок живлення в добре провітрюваній зоні.
- Під час під'єднання блока живлення до розетки використовуйте пристрій захисного вимкнення (ПЗВ).
- За потреби подовжте низьковольтний кабель. Низьковольтний кабель можна подовжити до 100 м/328 фут.

3.4 Встановлення виробу

Уважно ознайомтеся з інструкцією до базової станції. Див. *Визначення місця встановлення базової станції на сторінці 6.*

Ознайомтеся з посібником користувача роботизованої газонокосарки, яка буде використовуватися разом із базовою станцією.

Ви можете встановити базову станцію на стійці або стіні.



УВАГА: Переміщення базової станції впливає на дані корекції, що надсилаються на виріб із точним положенням. Базова станція повинна бути щільно встановлена на стійці або стіні.

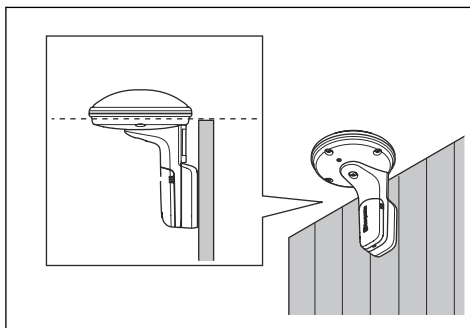


УВАГА: Якщо ви перемістите базову станцію, об'єкти на карті змінять своє положення. У такому разі скоригуйте об'єкти на карті або повторіть процедуру встановлення в програмі Automower® Connect.

3.4.1 Установлення кронштейна на стіні

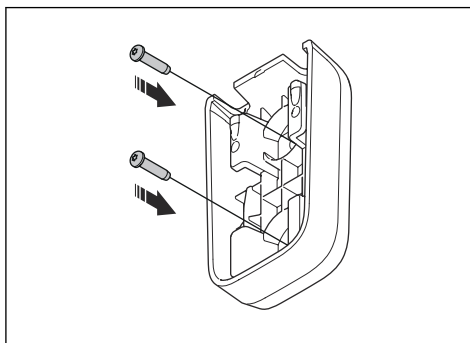
Зверніть увагу: Гвинти не входять у комплект поставки. Використовуйте гвинти, призначені для матеріалу, з якого зроблена стіна.

1. Прикладіть кронштейн опорної станції до стіни. Зробіть 2 позначки для 2 гвинтів.



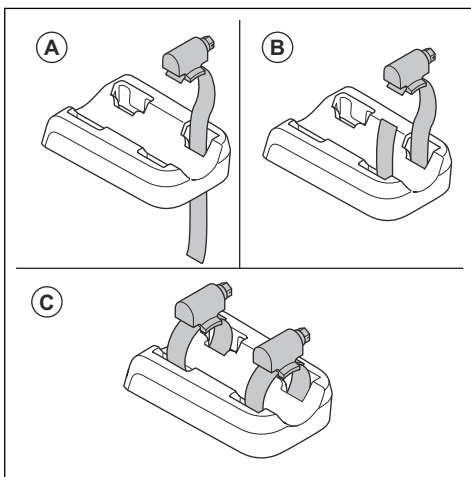
Зверніть увагу: Переконайтеся, що верхня частина опорної станції знаходиться над стіною.

2. Просвердліть на місці позначок 2 отвори для 2 гвинтів.
3. Прикріпіть кронштейн до стіни за допомогою 2 гвинтів.

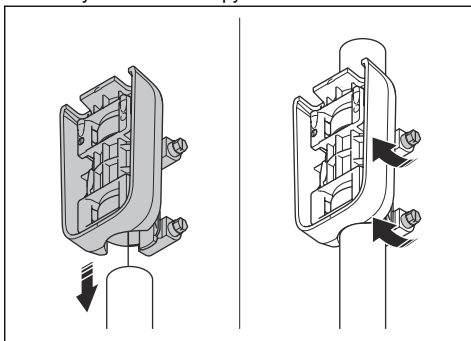


3.4.2 Встановлення кронштейна на опору

1. Щільно прикріпіть опору до стіни, даху або землі. Впевніться, що опора не хитається.
2. Просуньте хомути через отвір на задній стороні кронштейна.

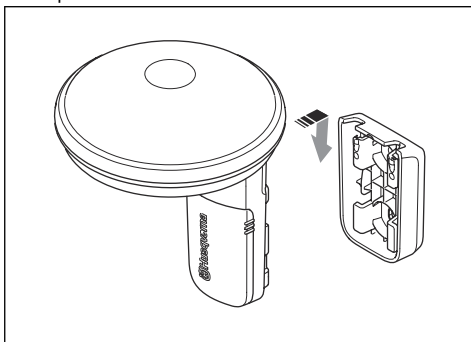


3. Прикріпіть кронштейн до опори й затягніть хомути плоскою викруткою.

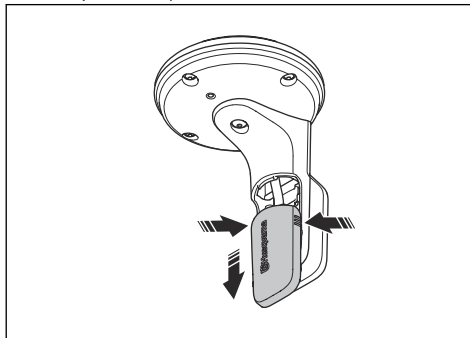


3.4.3 Встановлення опорної станції

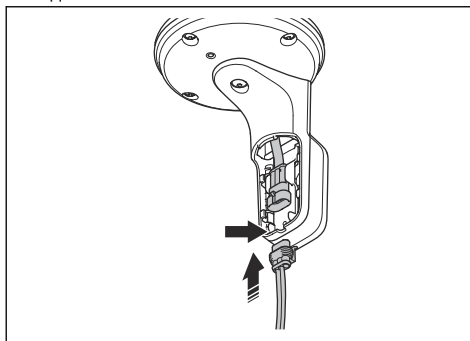
1. Тримайте опорну станцію над кронштейном і сумістіть кронштейн станції з пазами.
2. Натисніть на опорну станцію, щоб вставити її в кронштейн.



3. Натисніть на кабельний канал і втримуйте його, після чого перемістіть його вниз, щоб зняти з опорної станції.



4. Під'єднайте кабель низької напруги до опорної станції. Вставте кабель низької напруги в гніздо для кабелю.



5. Встановіть кабельний канал.
6. Підключіть кабель низької напруги від опорної станції до блока живлення.
7. Закріпіть кабель низької напруги до стіни або опори за допомогою кабельних стяжок.



УВАГА: Якщо щільно не закріпити кабель низької напруги стяжками, у разі сильного вітру він може пошкодитися.

8. Установіть блок живлення на висоті 30-200 см / 1-6.5 фут. над землею. Див. *Визначення місця встановлення блока живлення на сторінці 6.*
9. Під'єднайте кабель блока живлення до електричної розетки з напругою 100-240 В.

Зверніть увагу: Світлодіодний індикатор опорної станції блиматиме зеленим кольором протягом кількох хвилин. Коли опорна станція

працює, світлодіодний індикатор постійно світиться зеленим кольором. Див. *Світлодіодний індикатор на базовій станції на сторінці 9.*

4 ТЕХНІЧНЕ ОБСЛУГОВУВАННЯ

4.1 Очищення базової станції

Husqvarna рекомендує використовувати спеціальний набір для чищення і технічного обслуговування, доступний як аксесуар. Щоб отримати додаткову інформацію, зверніться до свого представника Husqvarna.

високого тиску. Не використовуйте розчинники як мийний засіб.

- За потреби для чищення пристрою використовуйте вологу ганчірку.



УВАГА: Заборонено мити виріб і зарядну станцію за допомогою мийки

5 Усунення несправностей

5.1 Світлодіодний індикатор на базовій станції

Світловий індикатор	Стан
Блимання зеленим	Запуск базової станції. Почекайте кілька хвилин.
Постійний зелений	Працює.
Блимання червоним	Базова станція не працює через помилку. Від'єднайте кабель живлення й підключіть його знову, щоб перезапустити пристрій. Якщо проблему не вдалося усунути, зверніться до авторизованого дилера з обслуговування.
Блимання білим	Потрібне оновлення вбудованого програмного забезпечення. Зверніться до місцевого представника компанії Husqvarna.
Блимання жовтим	Тільки для базової станції в режимі ретранслятора Базова станція в режимі ретранслятора не має зв'язку з основною базовою станцією. Базова станція перебуває в режимі запуску або не має зв'язку з основною базовою станцією. Якщо зв'язку немає, перевірте основну базову станцію або найближчий ретранслятор.

6 Зберігання й утилізація

6.1 Зберігання

Якщо ви зберігаєте базову станцію в приміщенні, тримайте штангу встановленою на стовпі або стіні, щоб мати можливість знову встановити станцію у вихідне положення.

Якщо взимку базова станція зберігатиметься на вулиці, радимо залишити джерело живлення підключеним.

6.2 Утилізація

Виконуйте місцеві вимоги й відповідні норми та правила щодо утилізації.

7 Технічні характеристики

7.1 Технічні характеристики

Габарити	
Довжина, см / дюйми	17 / 6,7
Ширина, см / дюйми	16 / 6,3
Висота, см / дюйми	22 / 8,7
Маса, кг / фунти	0,5 / 1,1

Дані пристрою	
Тип блока живлення	FW7313/28/D/XX/Y/1.3
Вхід джерела живлення, В зм. струму	100-240
Вихід джерела живлення, В пост. струму	28
Вихід джерела живлення, А	1,3
Довжина кабелю низької напруги, м/фут.	20 / 66
IP-клас базової станції	IPX5
IP-клас блоку живлення	IP44
Споживана потужність, Вт	2,8

Діапазон робочих частот	
Діапазон частот Bluetooth® (для обслуговування)	2400,0–2483,5 МГц
SRD868 (Європа)	863–870 МГц
SRD915 (Північна Америка)	902–928 МГц
SRD915 (Австралія)	915–928 МГц
SRD915 (Нова Зеландія)	915–928 МГц

Клас потужності	
Вихідна потужність Bluetooth® (для обслуговування)	8 дБм
SRD868 (Європа)	13 дБм
SRD915 (Північна Америка)	13 дБм
SRD915 (Австралія)	13 дБм
SRD915 (Нова Зеландія)	13 дБм

Неможливо гарантувати повну сумісність цього пристрою з бездротовими системами інших типів, такими як пульти дистанційного керування й радіопередавачі.

7.2 Зареєстровані товарні знаки

Слово й логотипи *Bluetooth*[®] є зареєстрованими товарними знаками, що належать компанії *Bluetooth SIG, inc.* і використовуються компанією Husqvarna виключно за ліцензією.

8 Декларація відповідності ЄС

8.1 Оригінал Декларації відповідності ЄС

EU Declaration of Conformity

ROB-CEPOS_RS1-24-1E

We, Husqvarna AB, SE 561 82 Huskvarna, SWEDEN, Tel. +46 36 146500 declare on our sole responsibility that the products:

Description	Communication kit
Brand	HUSQVARNA
Type / Model	HUSQVARNA EPOS™ RS1 Reference Station Type 19.3.1
Identification	Serial numbers dating from 2023 week 51

complies fully with the following EU directives and regulations:

Directive/Regulation	Description
2014/53/EU	"relating to radio equipment"
2011/65/EU	"restriction of use of certain hazardous substances"

and that the following standards and/or technical specifications are applied;

EN 62368-1:2014+A11:2017
EN IEC 63000:2018
EN 55032:2015
ETSI EN 301 489-1 V1.9.2
ETSI EN 301 489-1 V2.2.3
ETSI EN 301 489-3 V2.3.2
ETSI EN 301 489-17 V3.2.4
ETSI EN 301 489-17 V3.2.6
ETSI EN 301 489-19 V2.1.1
ETSI EN 300 328 2.2.2
ETSI EN 300 220-1 V3.1.1
ETSI EN 300 220-2 V3.2.1
ETSI EN 303 413 V1.2.1


Sara Gard (Mar 8, 2024 15:26 GMT+1)

Sara Gard
Huskvarna

Director Residential EPAC Robotic R&D
Husqvarna AB, Husqvarna Forest & Garden
Responsible for technical documentation



8.2 Переклад Декларації відповідності ЄС

Ми, Husqvarna AB, SE 561 82 Huskvarna,
SWEDEN, Tel. +46 36 146500, під свою виключну

відповідальність заявляємо, що представлений
виріб:

Опис	Комплект зв'язку
Бренд	HUSQVARNA
Тип / модель	HUSQVARNA EPOS™ RS1 Reference Station Type 19.3.1
Ідентифікація	Серійні номери датуються 51 тижнем 2023 року

повністю відповідає таким директивам і нормам ЄС:

Директива/норма	Опис
2014/53/EU	«Про радіотехнічне обладнання»
2011/65/EU	«Про обмеження використання деяких небезпечних речовин»

і що до нього застосовуються вказані далі узгоджені
стандарти та/або технічні специфікації:

- EN 62368-1:2014+A11:2017
- EN IEC 63000:2018
- EN 55032:2015
- ETSI EN 301 489-1 V1.9.2
- ETSI EN 301 489-1 V2.2.3
- ETSI EN 301 489-3 V2.3.2
- ETSI EN 301 489-17 V3.2.4
- ETSI EN 301 489-17 V3.2.6
- ETSI EN 301 489-19 V2.1.1
- ETSI EN 300 328 2.2.2
- ETSI EN 300 220-1 V3.1.1
- ETSI EN 300 220-2 V3.2.1
- ETSI EN 303 413 V1.2.1

Сара Гард (Sara Gard)

Huskvarna

Директор Residential EPAC Robotic R&D Husqvarna
AB, підрозділ Husqvarna Forest & Garden,
відповідальний за технічну документацію.



Содержание

9 Безопасность.....	14	13 Поиск и устранение неисправностей.....	21
10 Введение.....	15	14 Хранение и утилизация.....	21
11 Установка.....	18	15 Технические данные.....	22
12 Техническое обслуживание.....	21	16 Декларация соответствия требованиям ЕС.....	24

9 Безопасность

9.1 Инструкции по технике безопасности

Предупреждения, предостережения и примечания используются для выделения особо важных пунктов руководства.



ПРЕДУПРЕЖДЕНИЕ:

Используется, когда несоблюдение инструкций руководства может привести к травмам или смерти оператора или находящихся рядом посторонних лиц.



ВНИМАНИЕ: Используется, когда несоблюдение инструкций руководства может привести к повреждению изделия, других материалов или прилегающей территории.

Примечание: Используется для предоставления дополнительных сведений о конкретной ситуации.

9.2 Общие инструкции по технике безопасности



ПРЕДУПРЕЖДЕНИЕ: В обязательном порядке прочитайте следующие инструкции по технике безопасности, прежде чем приступить к эксплуатации изделия.

- Соблюдайте требования государственных нормативов по электрической безопасности.
- Изделие должно использоваться только с блоком питания производства компании Husqvarna.
- На изделие разрешается устанавливать только оборудование, рекомендованное производителем. Другие варианты

эксплуатации являются недопустимыми. Строго соблюдайте инструкции производителя по эксплуатации/техобслуживанию изделия.

- Эксплуатацию, обслуживание и ремонт изделия разрешается выполнять только лицам, хорошо знающим технические особенности его конструкции и правила техники безопасности. Перед началом работы с изделием внимательно прочитайте руководство по эксплуатации и убедитесь, что понимаете приведенные здесь инструкции.
- Husqvarna не гарантирует нормальную совместную работу изделия с другими беспроводными устройствами, такими как пульты дистанционного управления, радиопередатчики, слуховые устройства, подземное электрическое ограждение для животных и т. д.
- Запрещается вносить изменения в заводскую конструкцию изделия. Все изменения вносятся на свой страх и риск.
- Проверьте изделие на наличие повреждений, прежде чем запускать его. Запрещается использовать изделие, если оно повреждено.
- Рабочая температура составляет от -20 до 45 °C / от -4 до 113 °F. Температура хранения составляет от -20 до 70 °C / от -4 до 158 °F.

9.3 Инструкции по технике безопасности во время установки



ПРЕДУПРЕЖДЕНИЕ: В обязательном порядке прочитайте следующие инструкции по технике безопасности, прежде чем приступить к эксплуатации изделия.

- Запрещается выполнять установку источника питания в место, где существует риск его намокания. Запрещается размещать источник питания на земле.
- Не помещайте источник питания в корпус. Конденсат может повредить источник питания

и увеличить риск поражения электрическим током.

- Риск поражения электрическим током. При подключении блока питания к настенной розетке убедитесь в наличии устройства защитного отключения (УЗО). Применимо для США/Канады. Если источник питания устанавливается вне помещения: Риск поражения электрическим током. Подключайте шнур только к розетке с крышкой и устройством защиты от замыкания на землю (УЗО) класса А. Корпус розетки должен обеспечивать защиту от погодных условий как при вставленном, так и при извлеченном штекере.
- Перед подключением штекеров провода низкого напряжения и источника питания убедитесь, что они чистые и сухие.
- Существует риск падения предметов во время установки контрольной станции. Это может привести к травмам.
- Во избежание повреждения кабель блока питания и кабель-удлинитель должны быть размещены за пределами рабочей зоны.
- При установке контрольной станции на высоте существует опасность падения. При установке

контрольной станции убедитесь в том, что она находится в устойчивом положении.

9.4 Инструкции по технике безопасности во время технического обслуживания



ПРЕДУПРЕЖДЕНИЕ: В обязательном порядке прочитайте следующие инструкции по технике безопасности, прежде чем приступать к эксплуатации агрегата.

- Перед проведением очистки или технического обслуживания отключите агрегат от источника питания.

9.5 Во время грозы

Для снижения риска повреждения электрических компонентов в передатчике рекомендуется отключать источник питания передатчика, если ожидается гроза. Снова подключите источник питания по окончании грозы.

10 Введение

10.1 Введение

Серийный номер:	
Номер изделия:	

Серийный номер указан на паспортной табличке и на упаковке изделия. Используйте серийный номер для регистрации изделия на сайте www.husqvarna.com.

10.1.1 Поддержка

Для получения поддержки по вопросам работы изделия обратитесь к своему сервисному дилеру Husqvarna.

10.1.2 Описание изделия

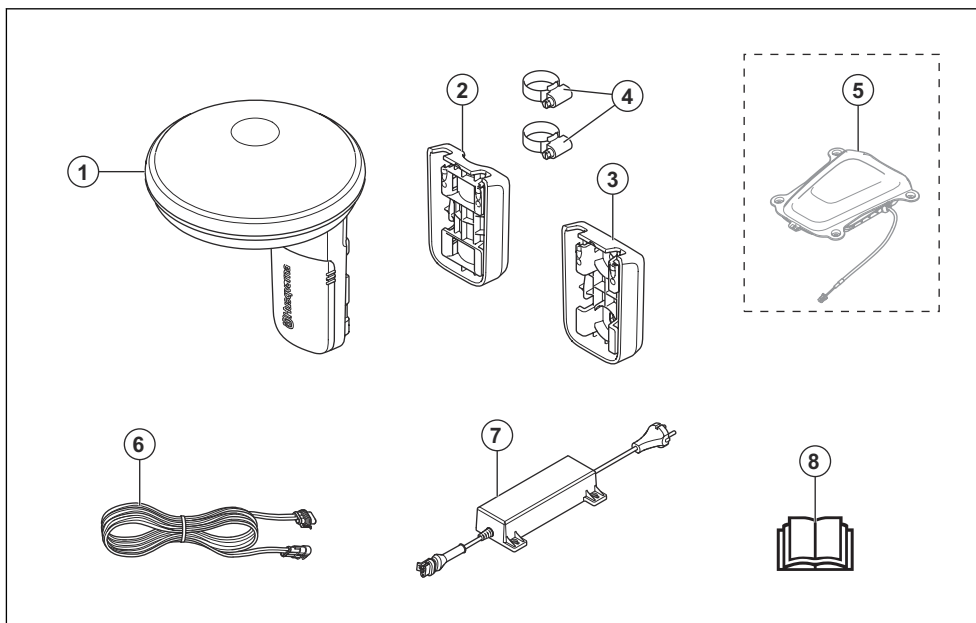
Примечание: Husqvarna регулярно обновляет внешний вид и функции своих изделий. См. *Поддержка на стр. 15*.

Контрольная станция EPOS™ получает спутниковые сигналы и отправляет данные коррекции газонокосилке-роботу.

10.1.3 Описание системы

В состав системы EPOS™ входит газонокосилка-робот, зарядная станция и контрольная станция. Газонокосилка-робот и контрольная станция получают спутниковые сигналы для позиционирования. Контрольная станция неподвижна и отправляет данные коррекции газонокосилке-роботу, чтобы получить точное положение газонокосилки-робота. Рабочая зона виртуально задается в приложении путем управления изделием и добавления точек маршрута для создания карты в приложении.

10.1.4 Обзор изделия

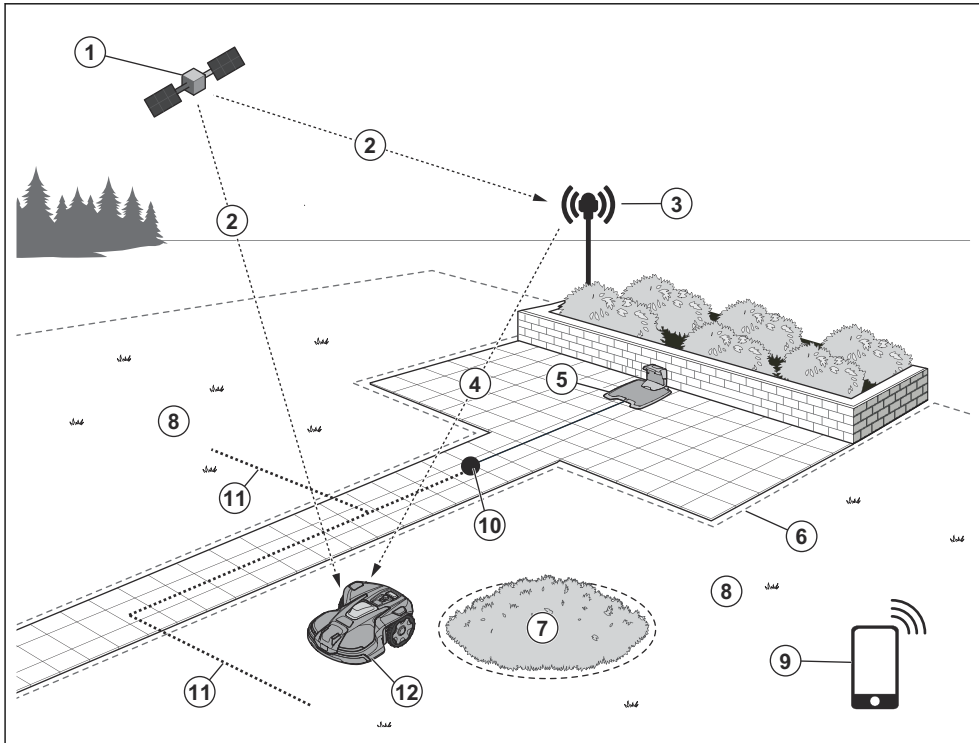


1. Контрольная станция
2. Кронштейн на стойку
3. Настенный кронштейн
4. Хомуты
5. Automower® EPOS™ Plug-in⁶
6. Провод низкого напряжения
7. Источник питания⁷
8. Руководство по эксплуатации

⁶ Приобретается отдельно. Внешний вид может отличаться в зависимости от модели.

⁷ Внешний вид может отличаться в зависимости от рынка.

10.1.5 Обзор системы



1. Спутники
2. Спутниковые сигналы
3. Контрольная станция
4. Данные коррекции
5. Зарядная станция⁸
6. Виртуальная граница
7. Не требующая обработки зона
8. Рабочая зона
9. Мобильное устройство⁹
10. Точка стыковки
11. Путь перемещения
12. Газонокосилка-робот с комплектом EPOS™ Plug-in¹⁰



Агрегат отвечает требованиям соответствующих директив ЕС.



Агрегат отвечает требованиям соответствующих директив Великобритании.



Запрещается утилизировать данный агрегат как обычные бытовые отходы. Соблюдайте государственные правила и используйте местную систему утилизации.

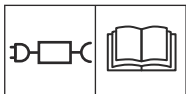
10.1.6 Символы на агрегате

Эти символы размещены на агрегате. Убедитесь, что вы понимаете их.

⁸ Не входит в комплект поставки.

⁹ Не входит в комплект поставки.

¹⁰ Газонокосилка-робот не входит в комплект.



Используйте съемный источник питания, указанный на паспортной табличке рядом с соответствующим символом.

Примечание: Другие символы/наклейки на агрегате относятся к специальным требованиям сертификации на определенных рынках.

10.1.7 Повреждение изделия

Мы не несем ответственности за повреждение изделия в следующих случаях:

- ненадлежащий ремонт изделия;
- использование для ремонта изделия неоригинальных деталей или деталей, не одобренных производителем;
- использование неоригинальных дополнительных принадлежностей или принадлежностей, не одобренных производителем;
- ремонт изделия в неавторизованном сервисном центре или неквалифицированным специалистом.

11 Установка

11.1 Введение — установка



ПРЕДУПРЕЖДЕНИЕ: Перед установкой изделия внимательно изучите раздел техники безопасности.



ПРЕДУПРЕЖДЕНИЕ: Перед установкой изделия внимательно ознакомьтесь с главой по технике безопасности в руководстве по эксплуатации газонокосилки-робота.



ВНИМАНИЕ: Используйте оригинальные запчасти и материалы для установки.

Примечание: Дополнительную информацию об установке см. на сайте www.husqvarna.com.

11.2 Выбор места для установки контрольной станции



ВНИМАНИЕ: Если рядом находится громоотвод, не устанавливайте контрольную станцию выше него.

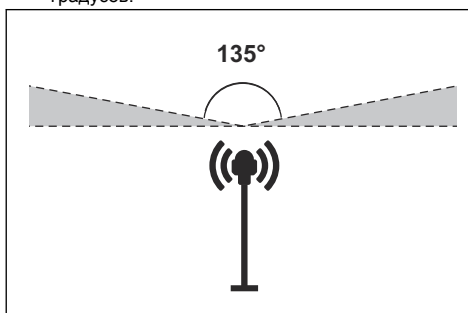


ВНИМАНИЕ: Не устанавливайте контрольную станцию на флагшток. Перемещения контрольной станции влияют на данные коррекции, передаваемые на изделие с точным позиционированием.

- Установите контрольную станцию на неподвижный объект, который не может перемещаться или вращаться.
- Установите контрольную станцию на стойку или стену. Для установки комплектующих на контрольную станцию стойка должна быть 27-36 мм (1.1-2 дюйма) в диаметре.

Примечание: Если контрольная станция устанавливается на стену, ее верхняя часть должна находиться над стеной. Металлические предметы могут вызвать помехи в сигнале контрольной станции.

- Убедитесь, что небо над контрольной станцией ничем не загорожено. Угол беспрепятственного обзора неба должен составлять минимум 135 градусов.



- Установите контрольную станцию на высоту минимум 2 м (6.5 футов).
- Убедитесь, что расстояние между контрольной станцией и газонокосилкой-роботом составляет менее 100 м (330 футов). При наличии объектов между контрольной станцией и изделием расстояние сокращается.

11.3 Выбор места для установки источника питания



ПРЕДУПРЕЖДЕНИЕ: Не обрезайте кабель низкого напряжения. Существует опасность поражения электрическим током.



ВНИМАНИЕ: Убедитесь, что ножи газонокосилки-робота не могут обрезать кабели питания.

- Разместите источник питания под навесом, в месте, защищенном от прямых солнечных лучей и осадков.
- Разместите источник питания в месте с хорошей вентиляцией.
- При подключении источника питания к розетке воспользуйтесь устройством защитного отключения (УЗО).
- При необходимости удлините кабель низкого напряжения. Кабель низкого напряжения может быть удлинен до 100 м / 328 футов.

11.4 Установка агрегата

Внимательно прочтите инструкции по работе с контрольной станцией. См. раздел *Выбор места для установки контрольной станции* на стр. 18.

Ознакомьтесь с руководством по эксплуатации газонокосилки-робота, которая будет использоваться вместе с контрольной станцией.

Контрольную станцию можно установить на стойку или стену.



ВНИМАНИЕ: Перемещения контрольной станции влияют на данные коррекции, передаваемые на агрегат с точным позиционированием. Контрольная станция должна надежно фиксироваться на стойке или стене.

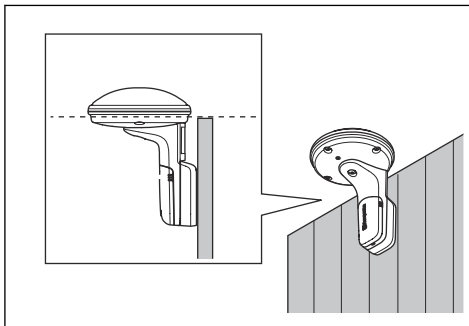


ВНИМАНИЕ: Объекты на карте изменяют положение при перемещении контрольной станции. Настройте объекты на карте или выполните установку повторно в приложении Automower® Connect.

11.4.1 Установка кронштейна на стену

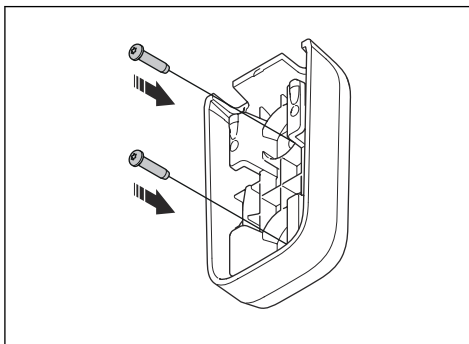
Примечание: Винты не входят в комплект поставки. Выбирайте винты с учетом материала стены.

1. Приложите держатель контрольной станции к стене. Отметьте на стене 2 точки для установки 2 винтов.



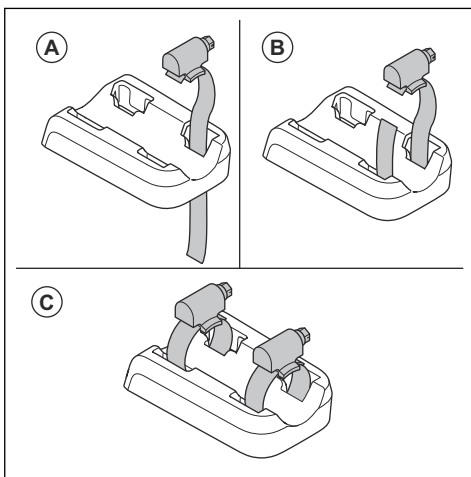
Примечание: Убедитесь, что верхняя часть контрольной станции находится над стеной.

2. Просверлите 2 отверстия под 2 винта в стене по отметкам.
3. Установите кронштейн на стену с помощью 2 винтов.

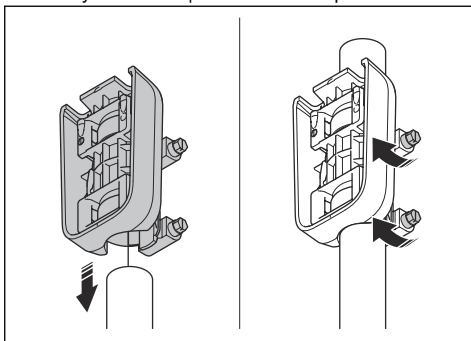


11.4.2 Установка кронштейна на стойку

1. Надежно закрепите стойку на стене, крыше или земле. Убедитесь, что стойка не может перемещаться.
2. Установите хомуты через паз на задней стенке кронштейна.

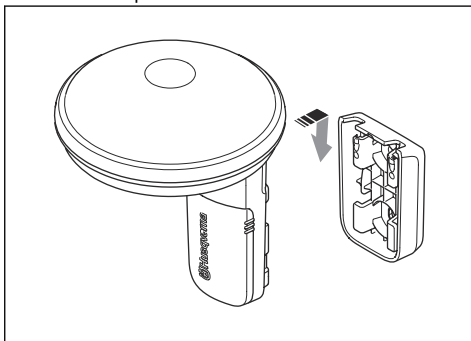


3. Прикрепите кронштейн к стойке и затяните хомуты с помощью плоской отвертки.

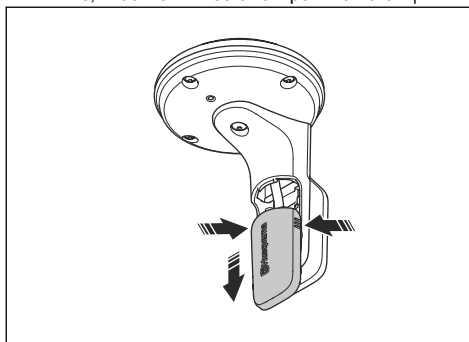


11.4.3 Установка контрольной станции

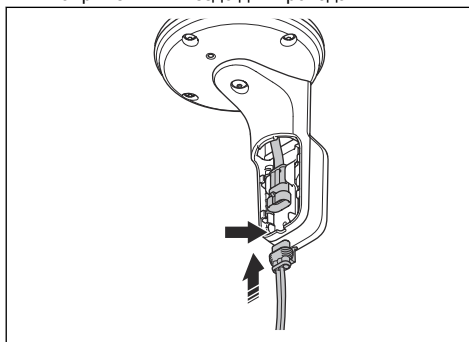
1. Удерживая контрольную станцию над кронштейном, совместите держатель контрольной станции с пазами в кронштейне.
2. Прижмите контрольную станцию к кронштейну, чтобы закрепить ее.



3. Надавливая на крышку провода, сместите ее вниз, чтобы снять ее с контрольной станции.



4. Подсоедините провод низкого напряжения к контрольной станции. Вставьте провод низкого напряжения в гнездо для провода.



5. Установите крышку провода.
6. Подсоедините провод низкого напряжения от контрольной станции к источнику питания.
7. Закрепите провод низкого напряжения на стене или стойке с помощью кабельных стяжек.



ВНИМАНИЕ: Если провод низкого напряжения не закреплен с помощью кабельных стяжек, он может быть поврежден при сильном ветре.

8. Установите источник питания на высоте 30-200 см (1-6.5 фута) над землей. См. *Выбор места для установки источника питания на стр. 19.*
9. Подсоедините провод источника питания к розетке напряжением 100-240 В.

Примечание: Светодиодный индикатор контрольной станции мигает зеленым в течение нескольких минут. Во время работы контрольной

станции светодиодный индикатор непрерывно горит зеленым. См. *Светодиодный индикатор на контрольной станции на стр. 21.*

12 Техническое обслуживание

12.1 Очистка контрольной станции

Husqvarna рекомендует использовать специальный набор для очистки и технического обслуживания, доступный в качестве принадлежности. Для получения дополнительных сведений обратитесь к представителю Husqvarna.

и зарядной станции. Не используйте растворители для очистки.

- При необходимости очистите изделие влажной тканью.



ВНИМАНИЕ: Не используйте мойку высокого давления для очистки агрегата

13 Поиск и устранение неисправностей

13.1 Светодиодный индикатор на контрольной станции

Режим работы индикатора	Состояние
Мигает зеленым	Запуск контрольной станции. Подождите несколько минут.
Горит зеленым	Работает.
Мигает красным	Контрольная станция не работает из-за ошибки. Отсоедините и снова подсоедините шнур питания, чтобы перезапустить изделие. Если неисправность не устранена, обратитесь в официальный сервисный центр.
Мигает белым	Требуется обновление встроенного ПО. Обратитесь к местному представителю Husqvarna.
Мигает желтым	Только для контрольной станции в режиме ретранслятора: Контрольная станция в режиме ретранслятора не подключена к главной контрольной станции. Контрольная станция находится в режиме запуска или не подключена к главной контрольной станции. Если соединение отсутствует, проверьте главную контрольную станцию или ближайший ретранслятор.

14 Хранение и утилизация

14.1 Хранение

Если передатчик хранится в помещении, не снимайте рычаг со стойки или стены, чтобы можно было установить передатчик в исходное положение.

Если в зимний период передатчик хранится вне помещения, рекомендуется не отключать его от источника питания.

14.2 Утилизация

Соблюдайте местное законодательство и действующие нормы в области переработки.

15 Технические данные

15.1 Технические данные

Размеры	
Длина, см / дюйм	17 / 6,7
Ширина, см / дюйм	16 / 6,3
Высота, см / дюйм	22 / 8,7
Вес, кг / фунт	0,5 / 1,1

Данные об изделии	
Тип блока питания	FW7313/28/D/XX/Y/1.3
Вход источника питания, В перем. тока	100–240
Выход источника питания, В пост. тока	28
Выход источника питания, А	1,3
Длина провода низкого напряжения, м / фут	20 / 66
IP-код контрольной станции	IPX5
IP-код источника питания	IP44
Потребляемая мощность, Вт	2,8

Поддерживаемый диапазон частот	
Диапазон частот Bluetooth® (для сервиса)	2400,0–2483,5 МГц
SRD868 (Европа)	863–870 МГц
SRD915 (Северная Америка)	902–928 МГц
SRD915 (Австралия)	915–928 МГц
SRD915 (Новая Зеландия)	915–928 МГц

Класс мощности	
Выходная мощность Bluetooth® (для сервиса)	8 дБм
SRD868 (Европа)	13 дБм
SRD915 (Северная Америка)	13 дБм
SRD915 (Австралия)	13 дБм
SRD915 (Новая Зеландия)	13 дБм

Полная совместимость изделия и других беспроводных систем, таких как пульты дистанционного управления и радиопередатчики, не гарантируется.

15.2 Зарегистрированные товарные знаки

Словесный знак *Bluetooth®* и логотипы являются зарегистрированными товарными знаками, принадлежащими компании *Bluetooth SIG, inc.* Любое использование этих знаков компанией Husqvarna регулируется лицензионным соглашением.

16 Декларация соответствия требованиям ЕС

16.1 Оригинал декларации соответствия требованиям ЕС

EU Declaration of Conformity

ROB-CEPOS_RS1-24-1E

We, Husqvarna AB, SE 561 82 Huskvarna, SWEDEN, Tel. +46 36 146500 declare on our sole responsibility that the products:

Description	Communication kit
Brand	HUSQVARNA
Type / Model	HUSQVARNA EPOS™ RS1 Reference Station Type 19.3.1
Identification	Serial numbers dating from 2023 week 51

complies fully with the following EU directives and regulations:

Directive/Regulation	Description
2014/53/EU	"relating to radio equipment"
2011/65/EU	"restriction of use of certain hazardous substances"

and that the following standards and/or technical specifications are applied;

EN 62368-1:2014+A11:2017
EN IEC 63000:2018
EN 55032:2015
ETSI EN 301 489-1 V1.9.2
ETSI EN 301 489-1 V2.2.3
ETSI EN 301 489-3 V2.3.2
ETSI EN 301 489-17 V3.2.4
ETSI EN 301 489-17 V3.2.6
ETSI EN 301 489-19 V2.1.1
ETSI EN 300 328 2.2.2
ETSI EN 300 220-1 V3.1.1
ETSI EN 300 220-2 V3.2.1
ETSI EN 303 413 V1.2.1


Sara Gard (Mar 8, 2024 15:26 GMT+1)

Sara Gard
Huskvarna

Director Residential EPAC Robotic R&D
Husqvarna AB, Husqvarna Forest & Garden
Responsible for technical documentation



16.2 Перевод декларации соответствия требованиям ЕС

Мы, Husqvarna AB, SE 561 82 Huskvarna, SWEDEN,
Tel. +46 36 146500, под свою исключительную
ответственность заявляем, что изделие:

Описание	Комплект связи
Марка	HUSQVARNA
Тип/Модель	HUSQVARNA EPOS™ RS1 Reference Station Type 19.3.1
Идентификация	Серийные номера начиная с 51 недели 2023 года

полностью соответствует следующим директивам и
нормам ЕС:

Директива/Норматив	Описание
2014/53/EU	"О радиооборудовании"
2011/65/EU	"Об ограничении использования опасных веществ"

а также требованиям следующих стандартов и/или
технических регламентов:

- EN 62368-1:2014+A11:2017
- EN IEC 63000:2018
- EN 55032:2015
- ETSI EN 301 489-1 V1.9.2
- ETSI EN 301 489-1 V2.2.3
- ETSI EN 301 489-3 V2.3.2
- ETSI EN 301 489-17 V3.2.4
- ETSI EN 301 489-17 V3.2.6
- ETSI EN 301 489-19 V2.1.1
- ETSI EN 300 328 2.2.2
- ETSI EN 300 220-1 V3.1.1
- ETSI EN 300 220-2 V3.2.1
- ETSI EN 303 413 V1.2.1

Сара Гард (Sara Gard)

Huskvarna

Региональный директор EPAC, отдел
разработки газонокосилок-роботов, Husqvarna AB,
подразделение Husqvarna Forest & Garden,
ответственный за техническую документацию.



TARTALOMJEGYZÉK

17 Biztonság.....	26	21 Hibaelhárítás.....	33
18 Bevezető.....	27	22 Tárolás és leselejtezés.....	33
19 Telepítés.....	30	23 Műszaki adatok.....	34
20 Karbantartás.....	33	24 EU megfelelőségi nyilatkozat.....	35

17 Biztonság

17.1 Biztonsági meghatározások

A figyelmeztetések, óvintézkedések és megjegyzések a használati utasítás kiemelten fontos részeire hívják fel a figyelmet.



FIGYELMEZTETÉS: Akkor használatos, ha a kézikönyv utasításainak be nem tartása esetén fennáll a kezelő vagy a közelben tartózkodók sérülésének vagy halálának veszélye.



VIGYÁZAT: Akkor használatos, ha a kézikönyv utasításainak be nem tartása esetén fennáll a vagyoni kár, illetve a termék vagy a környező terület károsodásának veszélye.

Megjegyzés: További információt biztosít az adott helyzetben szükséges tennivalókról.

17.2 Általános biztonsági utasítások



FIGYELMEZTETÉS: A termék használata előtt olvassa el az alábbi figyelmeztetéseket.

- Tartsa be az elektromos biztonságra vonatkozó nemzeti előírásokat.
- A terméket kizárólag a Husqvarna által biztosított tápegységgel szabad használni.
- A terméket csak a gyártó által javasolt felszereléssel együtt szabad használni. Minden más jellegű felhasználás helytelen. A gyártó használatra/karbantartásra vonatkozó utasításait pontosan be kell tartani.
- A terméket használó, karbantartó vagy javító személynek tökéletesen ismernie kell a gép speciális jellemzőit és a rá vonatkozó biztonsági előírásokat. Olvassa el figyelmesen a használati utasítást, és győződjön meg róla, hogy megértette azt a termék használatba vétele előtt.

- A Husqvarna nem garantálja a teljes kompatibilitást a termék és az egyéb típusú vezeték nélküli rendszerek, úgymint távvezérlők, rádióadók, indukciós hurkok, föld alatti villanypásztorok és hasonlók között.
- A termék eredeti kialakításán tilos változtatni. Mindennemű módosítás csak saját felelősségre végezhető.
- Mielőtt beindítaná a terméket, vizsgálja meg, hogy nem található-e rajta sérülés. Ne használja a terméket, ha sérült.
- Az üzemi hőmérséklet $-20-45^{\circ}\text{C}/-4-113^{\circ}\text{F}$ között van meghatározva. A tárolási hőmérséklet $-20-70^{\circ}\text{C}/-4-158^{\circ}\text{F}$ között van meghatározva.

17.3 Biztonsági utasítások a telepítéshez



FIGYELMEZTETÉS: A termék használata előtt olvassa el az alábbi figyelmeztetéseket.

- Ne helyezze a tápegységet olyan helyre, ahol fennáll a veszélye, hogy nedvesség érheti. Ne helyezze a tápegységet a talajra.
- Ne helyezze a tápegységet tokba. A kondenzvíz árthat a tápegységnek és növeli az áramütés kockázatát.
- Elektromos áramütés veszélye. Maradékáram elleni védőkészülék (RCD) csak a tápegység hálózati aljzathoz való csatlakoztatása esetén szereljen fel. Az USA/Kanada esetében alkalmazható. Ha a tápegységet kültéren szereli fel: Elektromos áramütés veszélye. Csak a fedett A osztályú GFCI aljzathoz (FI relé) szerelje fel, amelynek vízhatlan a burkolata akár behelyezett, akár eltávolított csatlakozódugasz sapkával.
- Csatlakoztatás előtt győződjön meg arról, hogy a kifeszültségű kábel és a tápegység dugaszai tiszták és szárazak.
- A referenciaállomás telepítésekor fennáll a tárgyak lezuhanásának veszélye. Ez személyi sérüléshez vezethet.

- A sérülés megelőzése érdekében a tápkábelnek és a hosszabbítókábelnek a munkaterületen kívül kell elhelyezkednie.
- A referenciaállomás magas helyre történő felszerelésekor fennáll a lezuhanás veszélye. A referenciaállomás felszerelésekor gondoskodjon róla, hogy stabil testhelyzetben legyen.

- A termék tisztítása vagy karbantartása előtt válassza le a terméket a tápellátásról.

17.4 Biztonsági utasítások a karbantartáshoz



FIGYELMEZTETÉS: A termék használata előtt olvassa el az alábbi figyelmeztetéseket.

17.5 Vihar esetén

A referenciaállomás elektromos alkatrészei sérülésének elkerülése érdekében azt javasoljuk, hogy vihar veszélye esetén válassza le a referenciaállomás tápellátását. Csatlakoztassa újra a tápellátást, ha már nem áll fenn vihar veszélye.

18 Bevezető

18.1 Bevezetés

Sorozatszám:	
Cikkszám:	

A sorozatszám a termék típusabláján és dobozán van feltüntetve. A sorozatszám használatával regisztrálhatja termékét a www.husqvarna.com weboldalon.

18.1.1 Támogatás

A termékkel kapcsolatos támogatásért forduljon a Husqvarna szakszervizhez.

18.1.2 Termékleírás

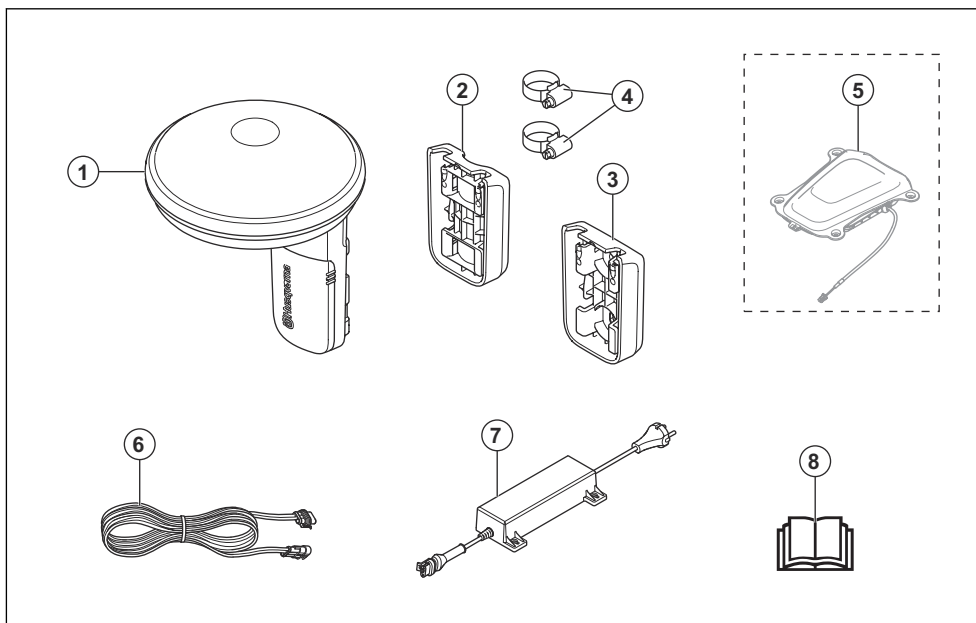
Megjegyzés: A Husqvarna rendszeresen frissíti termékei megjelenését és funkcióit. Lásd: *Támogatás27. oldalon.*

A EPOS™ referenciaállomás műholdas jeleket fogad, és korrekciós adatokat küld a robotfűnyírónak.

18.1.3 A rendszer leírása

Az EPOS™ rendszer egy robotfűnyírót, egy töltőállomást és egy referenciaállomást tartalmaz. A robotfűnyíró és a referenciaállomás műholdas jeleket kap a pozicionáláshoz. A referenciaállomás fix helyzetben van, és korrekciós adatokat küld a robotfűnyírónak, hogy meghatározza a fűnyíró pontos pozícióját. A munkaterület egy alkalmazás segítségével, a használat során útvonalpontokat hozzáadva, az alkalmazásban így térképet készítve virtuálisan határozható meg.

18.1.4 A termék áttekintése

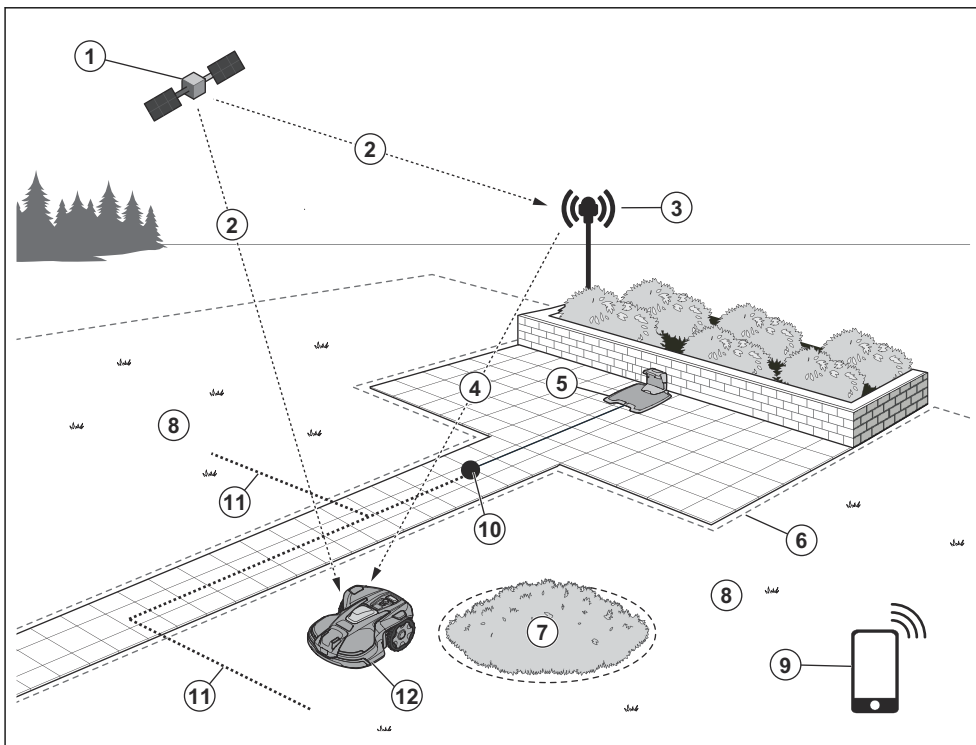


- | | |
|---|----------------------------|
| 1. Referenciaállomás | 6. Kisfeszültségű kábel |
| 2. Állványos konzol | 7. Tápegység ¹² |
| 3. Fali konzol | 8. Kezelői kézikönyv |
| 4. Tömítőbilincs | |
| 5. Automower® EPOS™ Plug-in ¹¹ | |

¹¹ Külön beszerezhető. A megjelenés a típustól függően eltérő lehet.

¹² A megjelenés a különböző piacokon eltérő lehet.

18.1.5 A rendszer áttekintése



1. Műholdak
2. Műholdjelek
3. Referenciaállomás
4. Korrekciós adatok
5. Töltőállomás¹³
6. Virtuális határ
7. Tiltott zóna
8. Munkaterület
9. Mobilkészülék¹⁴
10. Dokkolási pont
11. Közlekedési útvonal
12. Robotfűnyíró EPOS™ Plug-in készlettel¹⁵

18.1.6 A terméken található jelzések

Az itt ismertetett jelzések a terméken láthatók. Győződjön meg arról, hogy megértette őket.



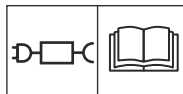
Jelen termék megfelel a vonatkozó EU-irányelveknek.



Jelen termék megfelel a vonatkozó UK-irányelveknek.



A terméket nem szabad a szokásos háztartási hulladékként elhelyezni. Tartsa be a nemzeti szabályozásokat, és használja a helyi újrahasznosítási rendszert.



A szimbólum mellett található típusablán szereplő specifikációknak megfelelő, leválasztható tápkábelt használjon.

¹³ Nem tartozék.

¹⁴ Nem tartozék.

¹⁵ Robotfűnyírót nem tartalmaz.

Megjegyzés: A terméken szereplő többi jel/címke egyes piacok specifikus vizsgáztatási követelményeire vonatkozik.

18.1.7 A termék károsodása

A termékben keletkezett károkért nem vállalunk felelősséget, amennyiben:

- a termék javítását helytelenül végezték;
- a termék javítása nem a gyártótól származó vagy általa jóváhagyott alkatrészekkel történt;
- a terméket nem a gyártótól származó vagy általa jóváhagyott kiegészítővel szerelték fel;
- a termék javítását nem hivatalos szakszerviz vagy jóváhagyott egyéb szerviz végezte.

19 Telepítés

19.1 Bevezetés – Telepítés



FIGYELMEZTETÉS: Olvassa el és értelmezze a biztonságról szóló fejezetet, mielőtt üzembe helyezné a terméket.



FIGYELMEZTETÉS: A termék telepítése előtt olvassa el és értelmezze a robotfűnyíró kézikönyvének biztonsággal kapcsolatos fejezetét.



VIGYÁZAT: Csak eredeti alkatrészeket és telepítési anyagokat használjon.

Megjegyzés: Az üzembe helyezéssel kapcsolatos bővebb információért lásd: www.husqvarna.com

19.2 A referenciaállomás helyének megállapítása



VIGYÁZAT: Ha a közelben villámhárító található, ne telepítse a referenciaállomást a villámhárítónál magasabbra.



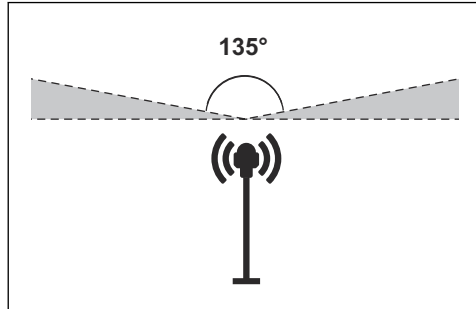
VIGYÁZAT: Ne szerelje a referenciaállomást zászlórúdra. A referenciaállomás elmozdulása befolyásolja a terméknek küldött, a pontos pozícióval kapcsolatos korrekciós adatokat.

- Szerelje fel a referenciaállomást egy olyan rögzített tárgyra, amely nem tud elmozdulni vagy forogni.
- Szerelje fel a referenciaállomást egy oszlopra vagy falra. Az oszlop átmérőjének 27-36 mm-nek/ 1.1-2.2 hüvelyknek kell lennie a referenciaállomás tartozékainak rögzítéséhez.

Megjegyzés: Ha a referenciaállomást falra szerelik fel, a referenciaállomás tetejének a fal

felett kell lennie. A fém tárgyak zavarhatják a referenciaállomás jelét.

- Ügyeljen rá, hogy a referenciaállomás teljes rálátással rendelkezzen az égboltra. Legalább 135 fokos teljes rálátással kell rendelkeznie az égboltra.



- A referenciaállomást legalább 2 m/6.5 láb magasságban szerelje fel.
- Ügyeljen arra, hogy a referenciaállomás és a robotfűnyíró közötti távolság kisebb legyen, mint 100 m / 330 láb. A referenciaállomás és a robotfűnyíró között található tárgyak csökkenthetik a távolságot.

19.3 A tápegység elhelyezésének megállapítása



FIGYELMEZTETÉS: Ne rövidítse le a kifeszültségű kábelt. Áramütés veszélye áll fenn.



VIGYÁZAT: Gondoskodjon róla, hogy a robotfűnyíró kései ne tudják átvágni a tápkábeleket.

- Helyezze a tápegységet egy tetővel ellátott, napsugárázástól és esőtől védett területre.
- Helyezze a tápegységet jó légáramlással rendelkező helyre.

- Használjon életvédelmi relét (RCD), amikor a tápegységet az aljzathoz csatlakoztatja.
- Szükség esetén hosszabbítsa meg a kisfeszültségű kábelt. Az kisfeszültségű kábel legfeljebb 100m-re/328lábra hosszabbítható.

19.4 A termék telepítése

Tanulmányozza figyelmesen a referenciaállomásra vonatkozó utasításokat. Lásd: *A referenciaállomás helyének megállapítása* 30. oldalon.

Olvassa el a referenciaállomással együtt használandó robotfűnyíró használati utasítását.

A referenciaállomást oszlopra vagy falra is felszerelheti.



VIGYÁZAT: A referenciaállomás elmozdulása befolyásolja a terméknek küldött, a pontos pozícióval kapcsolatos korrekciós adatokat. A referenciaállomást szorosan kell az oszlopra vagy falra szerelni.

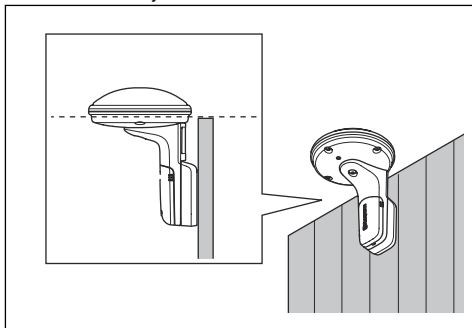


VIGYÁZAT: A térképen lévő elemek helyzete megváltozik, ha elmozdítja a referenciaállomást. Módosítsa az elemek elhelyezkedését a térképen, vagy végezze el újra a telepítést az Automower® Connect alkalmazásban.

19.4.1 A tartókonzol falra történő felszerelése

Megjegyzés: Csavarok nincsenek mellékelve. Használjon a fal anyagához használható csavarokat.

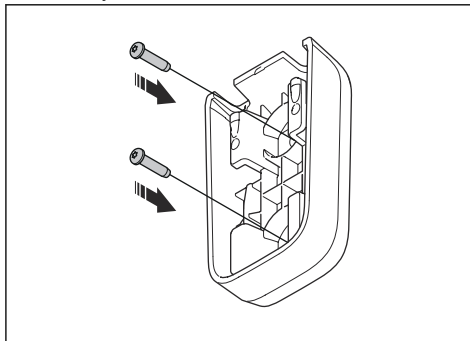
1. Tartsa a referenciaállomás karját a falhoz. Készítsen 2 jelölést a falon a 2 csavar számára.



Megjegyzés: Ügyeljen arra, hogy a referenciaállomás felső része a fal felett legyen.

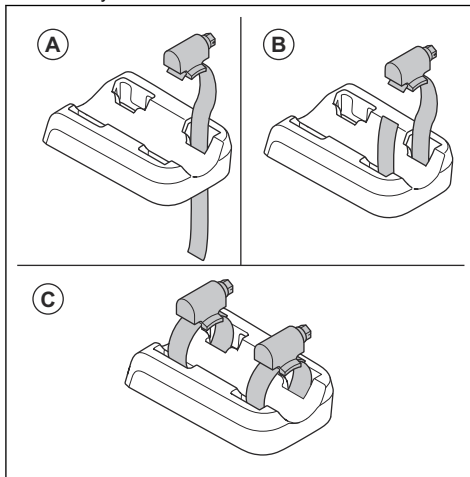
2. Fúrjon lyukat a falba a 2 jelölésnél a 2 csavar számára.

3. Szerelje fel a tartókonzolt a falra a 2 csavarral.

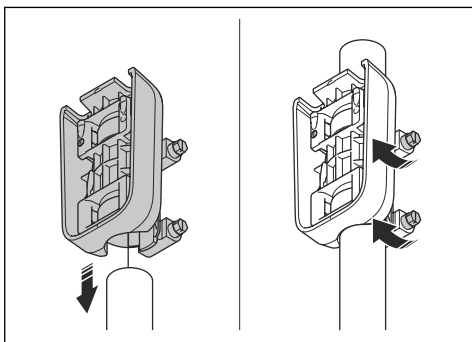


19.4.2 A tartókonzol állványra történő felszereléséhez

1. Rögzítse az állványt szorosan a falhoz, tetőhöz vagy a talajra. Biztosítsa, hogy az állvány ne mozdulhasson el.
2. Vezesse át a tömlőbilincset a konzol hátsó oldalán lévő nyíláson.

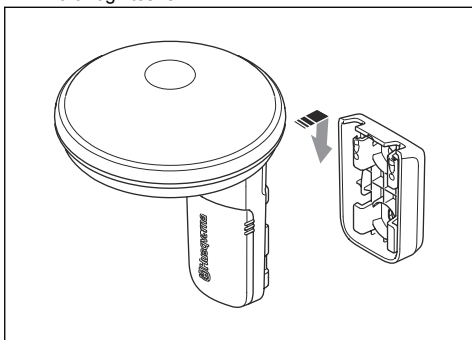


3. Rögzítse a konzolt az állványra, és húzza meg a tömlőbilincset egy lapos csavarhúzóval.

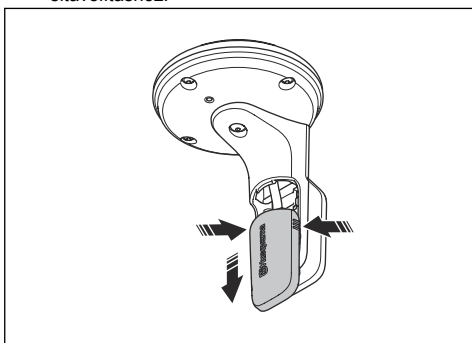


19.4.3 A referenciaállomás felszerelése

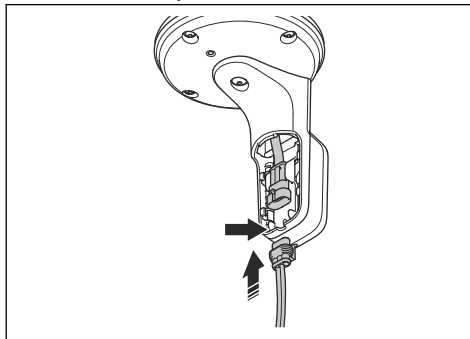
1. Tartsa a referenciaállomást a konzol fölé, és igazítsa a referenciaállomás karját a konzolon lévő nyílásokhoz.
2. Nyomja lefelé a referenciaállomást a konzolhoz való rögzítéshez.



3. Nyomja meg és tartsa lenyomva a kábelburkolatot, és mozgassa lefelé a referenciaállomásról való eltávolításhoz.



4. Csatlakoztassa a kisfeszültségű kábelt a referenciaállomáshoz. Helyezze a kisfeszültségű kábelt a kábelyílásba.



5. Szerelje fel a kábelburkolatot.
6. Csatlakoztassa a kisfeszültségű kábelt a referenciaállomáshoz és a tápegységhez.
7. Rögzítse kábelkötözőkkel a kisfeszültségű kábelt a falhoz vagy az állványhoz.



VIGYÁZAT: Ha a kisfeszültségű kábel nincs szorosan csatlakoztatva kábelkötözőkkel, az erős szélben megsérülhet.

8. A talaj fölött 30-200 cm/1-6.5 láb távolságra helyezze a tápegységet. Lásd: *A tápegység elhelyezésének megállapítása* 30. oldalon.
9. Csatlakoztassa a tápkábelt egy 100-240 V-os hálózati aljzathoz.

Megjegyzés: A referenciaállomás LED jelzőlámpája néhány percre zölden villog. A LED jelzőlámpa folyamatosan zölden világít a referenciaállomás működése közben. Lásd: *A referenciaállomáson lévő LED jelzőlámpa* 33. oldalon.

20 Karbantartás

20.1 A referenciaállomás tisztítása

A Husqvarna a tartozékként elérhető, különleges tisztító- és karbantartókészletet javasolja. További információkért forduljon Husqvarna képviselőjéhez.

és a töltőállomás tisztításához. Ne használjon oldószert a tisztításhoz.



VIGYÁZAT: Ne használjon nagynyomású tisztítóberendezést a termék

- Szükség esetén a terméket nedves ruhával tisztítsa.

21 Hibaelhárítás

21.1 A referenciaállomáson lévő LED jelzőlámpa

Fény	Állapot
Villogó zöld fény	A referenciaállomás bekapcsolása. Várjon néhány percet.
Folyamatos zöld fény	Működés folyamatban.
Villogó piros fény	A referenciaállomás hiba miatt nem működik. Húzza ki a tápkábelt, majd csatlakoztassa újra a termék újraindításához. Ha a probléma nem szűnik meg, lépjen kapcsolatba a hivatalos márkaszervizzel.
Villogó fehér fény	Firmware-frissítés szükséges. Forduljon a helyi Husqvarna-képviselőhöz.
Villogó sárga fény	Csak a jelismétlő üzemmódban levő referenciaállomásra vonatkozik: A jelismétlő üzemmódban levő referenciaállomás nem csatlakozik a fő referenciaállomáshoz. A referenciaállomás indítási módban van, vagy nem csatlakozik a fő referenciaállomáshoz. Ha nincs kapcsolat, ellenőrizze a fő referenciaállomást vagy a legközelebbi jelismétlőt.

22 Tárolás és leselejtezés

22.1 Tárolás

Ha a referenciaállomást beltéren tárolja, hagyja a kart az oszlophoz vagy a falhoz rögzítve, hogy a referenciaállomást ismét az eredeti helyére tudja visszaszerelni.

Ha télen kültéren tartja a referenciaállomást, javasoljuk, hogy tartsa csatlakoztatva a tápegységet.

22.2 Hulladékkezelés

Kövesse a helyi újrahasznosítási előírásokat és a vonatkozó szabályozásokat.

23 Műszaki adatok

23.1 Műszaki adatok

Méretek	
Hossz, cm	17/6,7
Szélesség, cm	16/6,3
Magasság, cm	22/8,7
Tömeg, kg/font	0,5/1,1

Termékadatok	
Tápegység típusa	FW7313/28/D/XX/Y/1.3
Tápellátás bemenete, V AC	100–240
Tápellátás kimenete, V DC	28
Tápellátás kimenete, A	1,3
Kisfeszültségű kábel, hossz, m/láb	20/66
IP-kód, referenciaállomás	IPX5
IP-kód, tápegység	IP44
Teljesítményfelvétel, W	2,8

Támogatott frekvenciasávok	
Bluetooth® frekvenciatartomány (szervizeléshez)	2400,0–2483,5 MHz
SRD868 (Európa)	863–870 MHz
SRD915 (Észak-Amerika)	902–928 MHz
SRD915 (Ausztrália)	915–928 MHz
SRD915 (Új-Zéland)	915–928 MHz

Teljesítményosztály	
Bluetooth® kimeneti teljesítmény (szervizeléshez)	8 dBm
SRD868 (Európa)	13 dBm
SRD915 (Észak-Amerika)	13 dBm
SRD915 (Ausztrália)	13 dBm
SRD915 (Új-Zéland)	13 dBm

Nem garantálható a teljes kompatibilitás a termék és más, vezeték nélküli típusú rendszerek, például távvezérlők és rádióadók között.

23.2 Bejegyzett védjegyek

A *Bluetooth®* szövédjegy és embléma a(z) *Bluetooth SIG, inc.* bejegyzett védjegye, és ezen jelzések Husqvarna általi használata licenclés keretében történik.

24 EU megfelelıségi nyilatkozat

24.1 Eredeti EU megfelelıségi nyilatkozat

EU Declaration of Conformity

ROB-CEPOS_RS1-24-1E

We, Husqvarna AB, SE 561 82 Huskvarna, SWEDEN, Tel. +46 36 146500 declare on our sole responsibility that the products:

Description	Communication kit
Brand	HUSQVARNA
Type / Model	HUSQVARNA EPOS™ RS1 Reference Station Type 19.3.1
Identification	Serial numbers dating from 2023 week 51

complies fully with the following EU directives and regulations:

Directive/Regulation	Description
2014/53/EU	"relating to radio equipment"
2011/65/EU	"restriction of use of certain hazardous substances"

and that the following standards and/or technical specifications are applied;

EN 62368-1:2014+A11:2017
EN IEC 63000:2018
EN 55032:2015
ETSI EN 301 489-1 V1.9.2
ETSI EN 301 489-1 V2.2.3
ETSI EN 301 489-3 V2.3.2
ETSI EN 301 489-17 V3.2.4
ETSI EN 301 489-17 V3.2.6
ETSI EN 301 489-19 V2.1.1
ETSI EN 300 328 2.2.2
ETSI EN 300 220-1 V3.1.1
ETSI EN 300 220-2 V3.2.1
ETSI EN 303 413 V1.2.1


Sara Gard (Mar 6, 2024 15:26 GMT+1)

Sara Gard
Huskvarna

Director Residential EPAC Robotic R&D
Husqvarna AB, Husqvarna Forest & Garden
Responsible for technical documentation



24.2 Lefordított EU megfelelési nyilatkozat

A Husqvarna AB, SE 561 82 Huskvarna, SWEDEN,
Tel. +46 36 146500 a saját felelősségére kijelenti, hogy
a termék:

Leírás	Kommunikációs készlet
Márka	HUSQVARNA
Típus/modell	HUSQVARNA EPOS™ RS1 Reference Station Type 19.3.1
Megjelölés	A 2023 év 51. hetében vagy azt követően kiadott sorozatszámok

teljes mértékben megfelelnek a következő EU-
irányelveknek és szabályozásoknak:

Irányelv/rendelet	Leírás
2014/53/EU	„Rádióberendezésekre vonatkozó”
2011/65/EU	„Bizonyos veszélyes anyagok alkalmazásának korlátozásával kapcsolatos”

valamint hogy az alábbi szabványok és/vagy műszaki
előírások kerültek alkalmazásra;

- EN 62368-1:2014+A11:2017
- EN IEC 63000:2018
- EN 55032:2015
- ETSI EN 301 489-1 V1.9.2
- ETSI EN 301 489-1 V2.2.3
- ETSI EN 301 489-3 V2.3.2
- ETSI EN 301 489-17 V3.2.4
- ETSI EN 301 489-17 V3.2.6
- ETSI EN 301 489-19 V2.1.1
- ETSI EN 300 328 2.2.2
- ETSI EN 300 220-1 V3.1.1
- ETSI EN 300 220-2 V3.2.1
- ETSI EN 303 413 V1.2.1

Sara Gard
Huskvarna

A Husqvarna AB EPAC robotikai kutatási és fejlesztési
részlegének és a Husqvarna Forest & Garden
igazgatója, a műszaki dokumentációk felelőse.



Съдържание

25 Безопасност.....	37	29 Отстраняване на проблеми.....	44
26 Въведение.....	38	30 Съхранение и изхвърляне.....	44
27 Инсталиране.....	41	31 Технически данни.....	45
28 Поддръжка.....	44	32 Декларация за съответствие на ЕС.....	46

25 Безопасност

25.1 Дефиниции за безопасност

Предупреждения, знаци за внимание и бележки се използват за указване на особено важни части на инструкцията.



ПРЕДУПРЕЖДЕНИЕ: Използва се, ако има опасност от нараняване или смърт за оператора или за околните, ако не се спазват инструкциите в ръководството.



ВНИМАНИЕ: Използва се, ако има опасност от повреждане на машината, други материали или съседната зона, ако не се спазват инструкциите в ръководството.

Забележка: Използва се за предоставяне на повече информация, която е необходима в дадена ситуация.

25.2 Общи инструкции за безопасност



ПРЕДУПРЕЖДЕНИЕ: Прочетете следващите предупредителни инструкции, преди да използвате продукта.

- Спазвайте националните разпоредби за електрическа безопасност.
- Продуктът трябва да се използва само с предоставения от Husqvarna захранващ блок.
- Продуктът може да се използва само с оборудването, препоръчано от производителя. Всички други видове употреба се считат за неправилни. Инструкциите на производителя относно работата/техническото обслужване трябва да се спазват стриктно.
- Продуктът може да се управлява, поддържа и ремонтира само от лица, които са

напълно осведомени за неговите специфични характеристики и правила за безопасност. Прочетете внимателно ръководството за оператора и се уверете, че разбирате инструкциите, преди да използвате продукта.

- Husqvarna не гарантира пълна съвместимост между продукта и други видове безжични системи, като дистанционни управления, радиопредаватели, слухови вериги, подземна електрическа защита за животни или други подобни.
- Модифицирането на оригиналната конструкция на продукта не е разрешено. Всички модификации са на Ваша собствена отговорност.
- Прегледайте продукта за повреди, преди да го стартирате. Не използвайте продукта, ако е повреден.
- Работната температура е от -20°C до 45°C /от -4°F до 113°F . Температурата на съхранение е от -20°C до 70°C /от -4°F до 158°F .

25.3 Инструкции за безопасност при монтаж



ПРЕДУПРЕЖДЕНИЕ: Прочетете следващите предупредителни инструкции, преди да използвате продукта.

- Не поставяйте захранването на позиция, при която има опасност то да се намокри. Не поставяйте захранването на земята.
- Не запечатвайте захранването. Кондензираната вода може да навреди на захранването и да увеличи риска от електрически удар.
- Опасност от електрически удар. Когато захранването се свързва към стенен контакт, монтирайте само към дефектнотокова защита (RCD). Приложимо за САЩ/Канада. Ако захранването се монтира на открито: Опасност от електрически удар. Монтирайте само към затворен контакт GFCI от клас A (RCD), който има устойчив на атмосферни влияния

- корпус с поставена или отстранена капачка на приставката.
- Уверете се, че щифтовете на кабела за ниско напрежение и захранващият блок са чисти и сухи, преди да ги свържете.
- Има опасност от падащи предмети по време на монтажа на базовата станция. Това може да доведе до нараняване.
- Захранващият кабел и удължителният кабел трябва да са извън работната площ, за да се предотврати повреда на кабелите.
- Има опасност от падане, когато монтирате базовата станция на високо разположена позиция. Уверете се, че сте заели стабилна позиция, когато монтирате базовата станция.

- Преди почистване или техническо обслужване на продукта го разкачете от захранването.

25.5 В случай на буря

За да се намали рискът от повреда на електрически компоненти в базовата станция, препоръчваме захранването към базовата станция да бъде разкачено, ако има опасност от буря. Свържете отново захранването, когато няма опасност от буря.

25.4 Инструкции за безопасност при техническо обслужване



ПРЕДУПРЕЖДЕНИЕ: Прочетете следващите предупредителни инструкции, преди да използвате продукта.

26 Въведение

26.1 Въведение

Сериен номер:	
Номер на продукта:	

Сериенният номер се намира върху табелката с данни на продукта и на кашона на продукта. Използвайте сериенния номер, за да регистрирате продукта си на www.husqvarna.com.

26.1.1 Поддръжка

Относно поддръжка за продукта говорете с Вашия сервизен дистрибутор на Husqvarna.

26.1.2 Описание на продукта

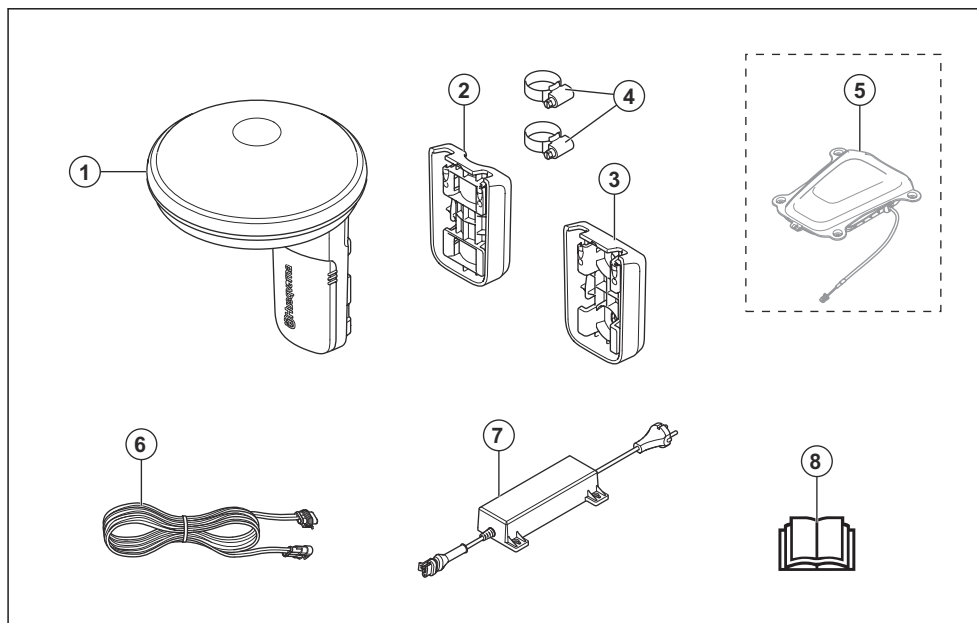
Забележка: Husqvarna редовно обновява външния вид и функциите на продуктите. Направете справка с *Поддръжка на страница 38*.

Базовата станция EPOS™ получава сателитни сигнали и изпраща данни за корекция на косачката-робот за трева.

26.1.3 Описание на системата

Системата EPOS™ се състои от косачка-робот, зареждаща станция и базова станция. Косачката-робот и базовата станция приемат сателитни сигнали за позициониране. Базовата станция е неподвижна и изпраща данни за корекция към косачката-робот, за да получи точната позиция на косачката. Работната площ се създава виртуално в приложение чрез използване на продукта и добавяне на точки от маршрута, за да се състави карта в приложение.

26.1.4 Общ преглед на продукта

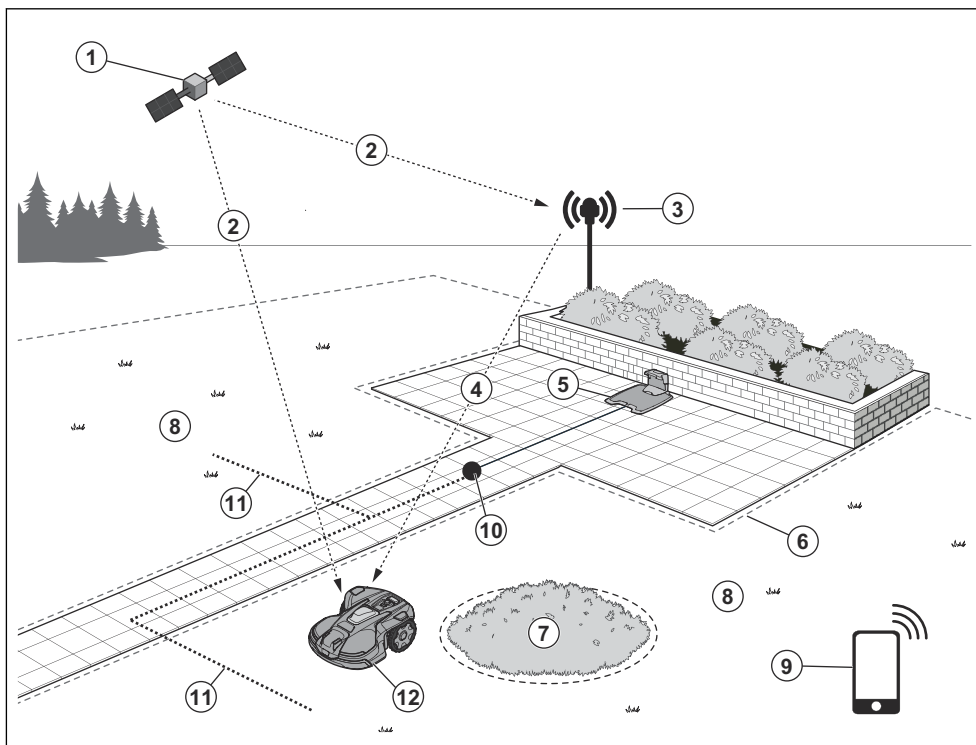


1. Базова станция
2. Планка за стълб
3. Стенна планка
4. Скоби за маркуч
5. Automower® EPOS™ Plug-in¹⁶
6. Кабел за ниско напрежение
7. Захранване¹⁷
8. Ръководство за оператора

¹⁶ Закупува се отделно. Външният вид може да бъде различен за различните модели.

¹⁷ Външният вид може да бъде различен за различните пазари.

26.1.5 Преглед на системата



1. Сателити
2. Сателитни сигнали
3. Базова станция
4. Данни за корекция
5. Зареждаща станция¹⁸
6. Виртуална граница
7. Зона, в която да не се навлиза
8. Работна зона
9. Мобилно устройство¹⁹
10. Точка на зареждане
11. Траектория на придвижване
12. Косачка-робот за трева с комплект EPOS™ Plug-in²⁰



Този продукт отговаря на изискванията на приложимите директиви на ЕС.



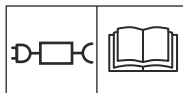
Този продукт отговаря на изискванията на приложимите директиви на Обединеното кралство.



Изхвърлянето на този продукт като обикновен битов отпадък не е позволено. Спазвайте националните разпоредби и използвайте местната система за рециклиране.

26.1.6 Символи върху машината

Върху продукта могат да се видят тези символи. Уверете се, че ги разбирате.



Използвайте отделно захранване, както е посочено на табелката с данни близо до символа.

¹⁸ Не е включено.

¹⁹ Не е включено.

²⁰ Косачката-робот за трева не е включена.

Забележка: Останалите символи/стикери на продукта се отнасят до изисквания по отношение на сертификати за определени пазари.

26.1.7 Повреда на продукта

Ние не носим отговорност за повреди по нашия продукт, ако:

- продуктът е неправилно ремонтиран.

- продуктът е ремонтиран с части, които не са от производителя или не са одобрени от производителя.
- продуктът има принадлежност, която не е от производителя или не е одобрена от производителя.
- продуктът не е ремонтиран в одобрен сервизен център или от одобрен орган.

27 Инсталиране

27.1 Въведение – монтаж



ПРЕДУПРЕЖДЕНИЕ: Прочетете и разберете главата за безопасност, преди да монтирате продукта.



ПРЕДУПРЕЖДЕНИЕ: Преди да монтирате продукта, прочетете и разберете главата за безопасност в ръководството на косачката-робот за трева.



ВНИМАНИЕ: Използвайте оригинални резервни части и материали за монтаж.

Забележка: Направете справка с www.husqvarna.com за повече информация относно монтажа.

27.2 За да проверите къде да поставите базовата станция



ВНИМАНИЕ: Ако в близост има гръмоотвод, не монтирайте базовата станция по-високо от гръмоотвода.



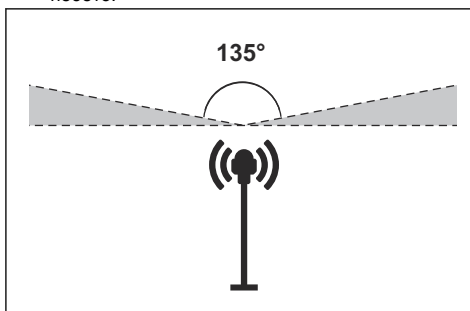
ВНИМАНИЕ: Не монтирайте базовата станция на пилон за знамена. Движения на базовата станция ще повлияят на изпращаните към продукта данни за корекция, съдържащи точната позиция.

- Монтирайте базовата станция на неподвижен предмет, който не може да се движи или върти.
- Монтирайте базовата станция на стълб или стена. Стълбът трябва да бъде с диаметър

27-36 mm/1.1-2.2 in, за да е възможен монтаж на приставките към базовата станция.

Забележка: Ако базовата станция се монтира на стена, горната част на базовата станция трябва да е над стената. Металните обекти могат да причинят смущения в сигнала на базовата станция.

- Уверете се, че базовата станция има пълна видимост към небето. Необходимо е да има пълна видимост на най-малко 135 градуса от небето.



- Монтирайте базовата станция на височина от минимум 2 m/6.5 ft.
- Уверете се, че разстоянието между базовата станция и косачката-робот за трева е по-малко от 100 m/330 ft. Обектите между базовата станция и косачката-робот за трева могат да намалят разстоянието.

27.3 За да проверите къде да поставите захранването



ПРЕДУПРЕЖДЕНИЕ: Не режете кабела за ниско напрежение. Има опасност от електрически удар.



ВНИМАНИЕ: Уверете се, че ножовете на косачката-робот няма да прережат захранващите кабели.

- Поставете захранването на площ с покрив и защита от слънце и дъжд.
- Поставете захранването на площ с добър въздушен поток.
- Използвайте дефектнотокова защита (RCD), когато свързвате захранването към захранващия контакт.
- При необходимост удължете кабела за ниско напрежение. Кабелът за ниско напрежение може да бъде удължен до 100 m/328 ft.

27.4 Монтаж на продукта

Прочетете и разберете инструкциите за базовата станция. Направете справка с *За да проверите къде да поставите базовата станция на страница 41.*

Прочетете ръководството за оператора за косачката-робот, която ще се използва с базовата станция.

Можете да монтирате базовата станция на стълб или стена.



ВНИМАНИЕ: Движения на базовата станция ще повлияят на изпращаните към продукта данни за корекция, съдържащи точната позиция. Базовата станция трябва да бъде монтирана плътно върху стълба или стената.

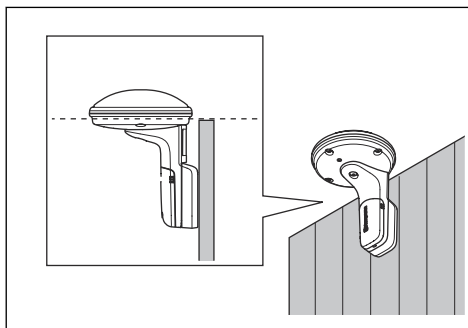


ВНИМАНИЕ: Елементите на картата ще променят позициите си, ако преместите базовата станция. Коририрайте елементите на картата или извършете монтажа отново в приложението Automower® Connect.

27.4.1 За монтиране на планката на стена

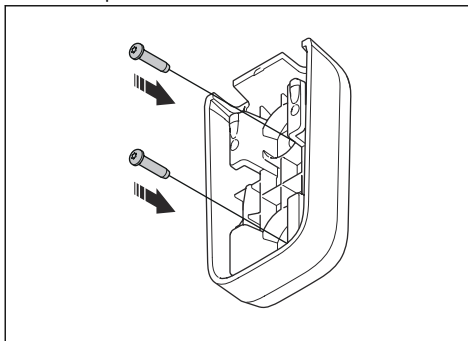
Забележка: Винтовете не са включени в комплекта. Използвайте винтове, които са подходящи за материала на стената.

1. Задръжте рамото на базовата станция на стената. Направете 2 отметки на стената за 2-та винта.



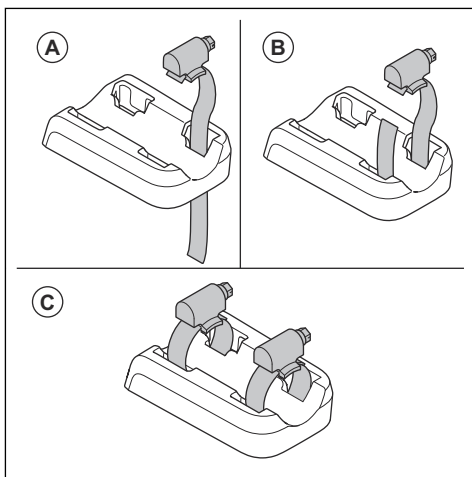
Забележка: Уверете се, че горната част на базовата станция е над стената.

2. Пробийте отвори в 2-те отметки на стената за 2-та винта.
3. Монтирайте планката на стената с 2-та винта.

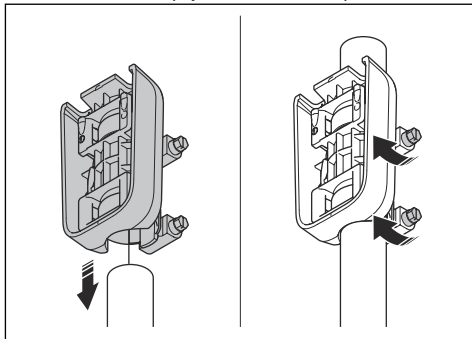


27.4.2 За монтиране на планката на стълб

1. Закрепете стълба плътно към стена, покрив или в почвата. Уверете се, че стълбът не може да се движи.
2. Прекарайте скобите за маркуч през прореза от задната страна на планката.

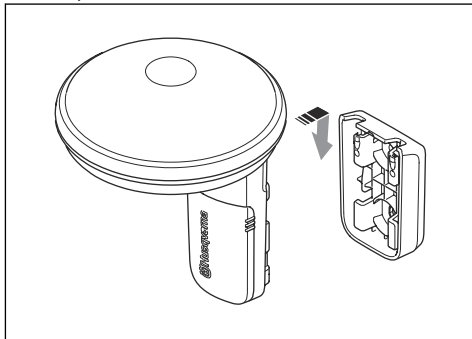


- Закрепете планката към стълба и затегнете скобите на маркуча с плоска отвертка.

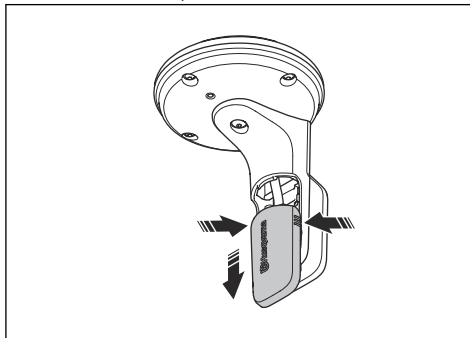


27.4.3 За монтиране на базовата станция

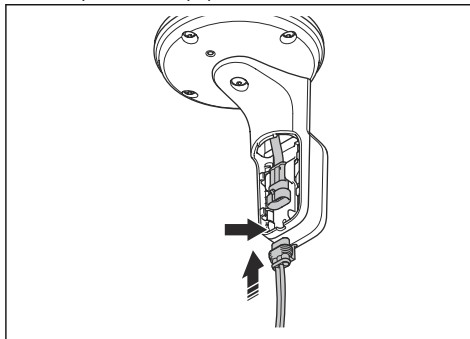
- Задръжте базовата станция над планката и подравнете рамото на базовата станция с прорезите в планката.
- Натиснете базовата станция надолу, за да я закрепите към планката.



- Натиснете и задръжте капака на кабела и го преместете надолу, за да го отстраните от базовата станция.



- Свържете кабела за ниско напрежение към базовата станция. Поставете кабела за ниско напрежение в прореза за кабели.



- Монтирайте капака на кабелите.
- Свържете кабела за ниско напрежение от базовата станция към захранването.
- Закрепете кабела за ниско напрежение към стената или стълба с кабелни връзки.



ВНИМАНИЕ: Ако кабелът за ниско напрежение не е закрепен плътно с кабелни връзки, може да се повреди при силен вятър.

- Поставете захранването на 30-200 cm/1-6.5 ft над земята. Вижте *За да проверите къде да поставите захранването на страница 41*.
- Свържете захранващия кабел към захранващ контакт с напрежение 100 – 240 V.

Забележка: Светодиодният индикатор на базовата станция мига в зелено за няколко минути. Светодиодният индикатор свети непрекъснато в

зелено, когато базовата станция работи. Вижте *Светодиодна индикаторна лампа на базовата станция на страница 44.*

28 Поддръжка

28.1 За почистване на базовата станция

Husqvarna препоръчва използването на специален комплект за почистване и поддръжка, предлаган като аксесоар. Свържете се с Вашия представител на Husqvarna за повече информация.



ВНИМАНИЕ: Не използвайте водоструйка за почистване на продукта и зареждащата станция. Не използвайте разтворители за почистване.

- Ако е необходимо, използвайте навлажнена кърпа за почистване на продукта.

29 Отстраняване на проблеми

29.1 Светодиодна индикаторна лампа на базовата станция

Светлина	Състояние
Зелена мигаща светлина	Стартиране на базовата станция. Изчакайте няколко минути.
Зелена постоянна светлина	Работи.
Червена мигаща светлина	Базовата станция не работи поради грешка. Разкачете захранващия кабел и го свържете отново, за да рестартирате продукта. Ако проблемът продължава, говорете с Вашия одобрен сервизен дилър.
Бяла мигаща светлина	Необходима е актуализация на фърмуера. Говорете с Вашия местен представител на Husqvarna.
Жълта мигаща светлина	Само за базова станция в режим на повторител: базовата станция в режим на повторител няма връзка с главната базова станция. Базовата станция е в режим на стартиране или няма връзка с главната базова станция. Ако няма връзка, проверете главната базова станция или най-близкия повторител.

30 Съхранение и изхвърляне

30.1 Съхранение

Ако съхранявате базовата станция на закрито, оставете рамото монтирано към стълба или стената, за да можете след това отново да монтирате базовата станция в първоначалната ѝ позиция.

Ако през зимата съхранявате базовата станция на открито, препоръчваме да оставите захранването свързано.

30.2 Изхвърляне

Спазвайте местните изисквания за рециклиране и приложимите разпоредби.

31 Технически данни

31.1 Технически характеристики

Размери	
Дължина, cm/in	17/6,7
Ширина, cm/in	16/6,3
Височина, cm/in	22/8,7
Тегло, kg/lb	0,5/1,1

Данни за продукта	
Видове захранващи блокове	FW7313/28/D/XX/Y/1,3
Вход на захранване, V AC	100 – 240
Изход на захранване, V DC	28
Изход на захранване, A	1,3
Дължина на кабела за ниско напрежение, m/ft	20/66
IP код на базова станция	IPX5
IP код на захранващ блок	IP44
Консумация на мощност, W	2,8

Поддържани честотни ленти	
Честотен обхват на Bluetooth® (за обслужване)	2400,0 – 2483,5 MHz
SRD868 (Европа)	863 – 870 MHz
SRD915 (Северна Америка)	902 – 928 MHz
SRD915 (Австралия)	915 – 928 MHz
SRD915 (Нова Зеландия)	915 – 928 MHz

Клас по мощност	
Изходна мощност на Bluetooth® (за обслужване)	8 dBm
SRD868 (Европа)	13 dBm
SRD915 (Северна Америка)	13 dBm
SRD915 (Австралия)	13 dBm
SRD915 (Нова Зеландия)	13 dBm

Не може да се гарантира пълна съвместимост между продукта и други типове безжични системи, като например дистанционни управления и радиопредаватели.

31.2 Регистрирани търговски марки

Словната марка и логата на *Bluetooth®* са регистрирани търговски марки, собственост на *Bluetooth SIG, inc.*, и всяко използване на тези марки от Husqvarna е лицензирано.

32 Декларация за съответствие на ЕС

32.1 Оригинална декларация за съответствие на ЕС

EU Declaration of Conformity

ROB-CEPOS_RS1-24-1E

We, Husqvarna AB, SE 561 82 Huskvarna, SWEDEN, Tel. +46 36 146500 declare on our sole responsibility that the products:

Description	Communication kit
Brand	HUSQVARNA
Type / Model	HUSQVARNA EPOS™ RS1 Reference Station Type 19.3.1
Identification	Serial numbers dating from 2023 week 51

complies fully with the following EU directives and regulations:

Directive/Regulation	Description
2014/53/EU	"relating to radio equipment"
2011/65/EU	"restriction of use of certain hazardous substances"

and that the following standards and/or technical specifications are applied;

EN 62368-1:2014+A11:2017
EN IEC 63000:2018
EN 55032:2015
ETSI EN 301 489-1 V1.9.2
ETSI EN 301 489-1 V2.2.3
ETSI EN 301 489-3 V2.3.2
ETSI EN 301 489-17 V3.2.4
ETSI EN 301 489-17 V3.2.6
ETSI EN 301 489-19 V2.1.1
ETSI EN 300 328 2.2.2
ETSI EN 300 220-1 V3.1.1
ETSI EN 300 220-2 V3.2.1
ETSI EN 303 413 V1.2.1


Sara Gard (Mar 8, 2024 15:26 GMT+1)

Sara Gard
Huskvarna

Director Residential EPAC Robotic R&D
Husqvarna AB, Husqvarna Forest & Garden
Responsible for technical documentation



32.2 Преведена декларация за съответствие на ЕС

Ние, Husqvarna AB, SE 561 82 Huskvarna, SWEDEN,
Tel. +46 36 146500, декларираме на своя собствена
отговорност, че продуктът:

Описание	Комплект за комуникация
Марка	HUSQVARNA
Тип/модел	HUSQVARNA EPOS™ RS1 Reference Station Type 19.3.1
Идентификация	Серийни номера, датиращи от седмица 51 на 2023

отговаря напълно на следните директиви и
регламенти на ЕС:

Директива/регламент	Описание
2014/53/EU	"Относно радиосъоръженията"
2011/65/EU	"Ограничение за използване на определени опасни вещества"

и че следните стандарти и/или технически
характеристики са приложени;

- EN 62368-1:2014+A11:2017
- EN IEC 63000:2018
- EN 55032:2015
- ETSI EN 301 489-1 V1.9.2
- ETSI EN 301 489-1 V2.2.3
- ETSI EN 301 489-3 V2.3.2
- ETSI EN 301 489-17 V3.2.4
- ETSI EN 301 489-17 V3.2.6
- ETSI EN 301 489-19 V2.1.1
- ETSI EN 300 328 2.2.2
- ETSI EN 300 220-1 V3.1.1
- ETSI EN 300 220-2 V3.2.1
- ETSI EN 303 413 V1.2.1

Sara Gard
Huskvarna

Директор по жилищни роботизирани изследвания и
разработки за EPAC Husqvarna AB, Husqvarna Forest
& Garden, отговорник за техническата документация.



SPIS TREŚCI

33 Bezpieczeństwo.....	48	37 Rozwiązywanie problemów.....	55
34 Wstęp.....	49	38 Przechowywanie i utylizacja.....	55
35 Instalacja.....	52	39 Dane techniczne.....	56
36 Przegląd.....	55	40 Deklaracja zgodności UE.....	58

33 Bezpieczeństwo

33.1 Definicje dotyczące bezpieczeństwa

Ostrzeżenia, uwagi i informacje są używane do zwrócenia uwagi na szczególnie ważne sekcje instrukcji obsługi.



OSTRZEŻENIE: Jest używane, gdy istnieje ryzyko poważnych obrażeń, śmierci operatora lub uszkodzenia otoczenia w wyniku nieprzestrzegania instrukcji obsługi.



UWAGA: Jest używane, gdy istnieje ryzyko uszkodzenia materiałów lub urządzenia w wyniku nieprzestrzegania instrukcji obsługi.

Uwaga: Stosuje się, aby przekazać więcej informacji, które są przydatne w danej sytuacji.

33.2 Ogólne zasady bezpieczeństwa



OSTRZEŻENIE: Przed rozpoczęciem użytkowania urządzenia przeczytać poniższe ostrzeżenia.

- Przestrzegać krajowych przepisów dotyczących bezpieczeństwa elektrycznego.
- Produkt jest przeznaczony wyłącznie do użytku z zasilaczem dostarczonym przez firmę Husqvarna.
- Urządzenie może być używane tylko z wyposażeniem zalecanym przez producenta. Wszelkie inne sposoby użycia są nieprawidłowe. Należy dokładnie przestrzegać wskazówek producenta dot. użytkowania/konserwacji.
- Urządzenie mogą obsługiwać, konserwować oraz naprawiać jedynie osoby posiadające odpowiednią wiedzę oraz znające wymogi bezpieczeństwa. Przed uruchomieniem urządzenia należy dokładnie

przeczytać instrukcję obsługi i upewnić się, że wszystkie wskazówki zostały zrozumiane.

- Husqvarna nie gwarantuje pełnej kompatybilności pomiędzy kosiarką zautomatyzowaną a innymi typami systemami bezprzewodowymi, takimi jak piloty zdalnego sterowania, nadajniki radiowe, aparaty słuchowe dla niedosłyszących, podziemne elektryczne ogrodzenia dla zwierząt itp.
- Nie wolno wprowadzać zmian w oryginalnej konstrukcji urządzenia. Wszelkie modyfikacje są dokonywane na własne ryzyko.
- Przed uruchomieniem urządzenia należy je sprawdzić pod kątem ewentualnych uszkodzeń. Nie używać uszkodzonego urządzenia.
- Temperatura pracy wynosi od -20°C do 45°C / od -4°F do 113°F. Temperatura przechowywania wynosi od -20°C do 70°C / od -4°F do 158°F.

33.3 Instrukcje bezpieczeństwa dotyczące instalacji



OSTRZEŻENIE: Przed rozpoczęciem użytkowania urządzenia przeczytać poniższe ostrzeżenia.

- Nie umieszczać zasilacza w miejscu, w którym może zostać zalany wodą. Nie umieszczać zasilacza na podłożu.
- Nie zamykać zasilacza w obudowie. Skraplająca woda może uszkodzić zasilacz i zwiększa ryzyko porażenia prądem.
- Istnieje ryzyko porażenia prądem. Zasilacz podłączać tylko do gniazda ściennego chronionego wyłącznikiem różnicowoprądowym (RCD). Dotyczy Stanów Zjednoczonych/Kanady. Jeśli źródło zasilania znajduje się na zewnątrz: Istnieje ryzyko porażenia prądem. Zainstalować tylko w gnieździe (RCD) klasy A GFCI, które ma osłonę odporną na działanie warunków atmosferycznych, niezależnie od tego, czy wtyk jest włożony, czy wyciągnięty.
- Upewnić się, że wtyczki przewodu niskiego napięcia i zasilacza są czyste i suche przed ich podłączeniem.

- Podczas montażu stacji referencyjnej istnieje ryzyko upadku przedmiotów. Może to doprowadzić do doznania obrażeń.
- Aby uniknąć uszkodzenia przewodów, przewód zasilający oraz przedłużacz muszą znajdować się poza obszarem pracy.
- W przypadku montażu stacji referencyjnej na dużej wysokości istnieje ryzyko upadku. Podczas montażu stacji referencyjnej należy upewnić się, że pozycja przyjęta przez osobę montującą stację jest stabilna.
- Przed przystąpieniem do czyszczenia lub konserwacji należy odłączyć urządzenie od zasilania.

33.5 W czasie burzy

W celu zmniejszenia ryzyka uszkodzenia podzespołów elektrycznych stacji referencyjnej w przypadku wystąpienia burzy zaleca się odłączenie zasilania stacji referencyjnej. Zasilanie można podłączyć ponownie, gdy nie ma ryzyka wystąpienia burzy.

33.4 Instrukcje bezpieczeństwa dotyczące konserwacji



OSTRZEŻENIE: Przed rozpoczęciem użytkowania produktu przeczytać następujące ostrzeżenia.

34 Wstęp

34.1 Wstęp

Numer seryjny:	
Numer produktu:	

Numer seryjny znajduje się na tabliczce znamionowej produktu oraz na opakowaniu produktu. Numeru seryjnego należy użyć w celu rejestracji produktu na stronie www.husqvarna.com.

34.1.1 Pomoc techniczna

Pomoc techniczną dotyczącą urządzenia można uzyskać w swoim Husqvarna punkcie serwisowym.

34.1.2 Opis urządzenia

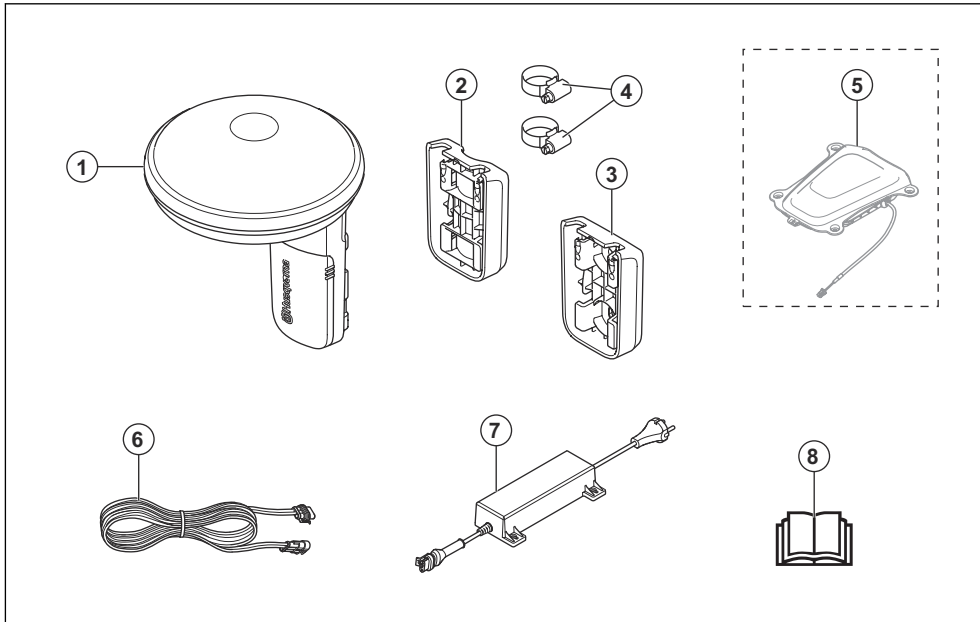
Uwaga: Firma Husqvarna regularnie aktualizuje wygląd oraz sposób działania urządzeń. Patrz *Pomoc techniczna na stronie 49*.

Stacja referencyjna EPOS™ odbiera sygnały satelitarne i wysyła dane korekcyjne do robota koszącego.

34.1.3 Opis systemu

System EPOS™ obejmuje kosiarkę zautomatyzowaną, stację ładującą i stację referencyjną. Zautomatyzowana kosiarka i stacja referencyjna odbierają sygnały satelitarne służące do pozycjonowania. Stacja referencyjna jest stacjonarna i przesyła dane korekcyjne do kosiarki zautomatyzowanej w celu uzyskania dokładnej pozycji kosiarki. Obszar roboczy jest tworzony wirtualnie w aplikacji poprzez zdalne przemieszczenie produktu i dodawanie punktów, które utworzą mapę w aplikacji.

34.1.4 Przegląd urządzenia

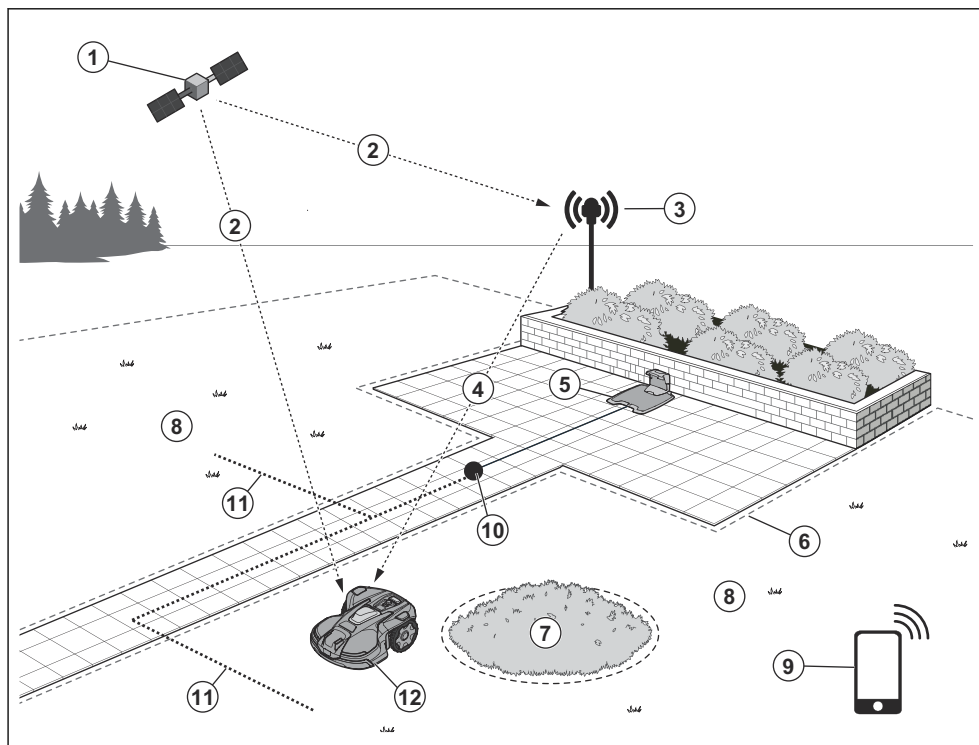


1. Stacja referencyjna
2. Uchwyt słupkowy
3. Uchwyt naścienny
4. Zaciski przewodów
5. Automower® EPOS™ Plug-in²¹
6. Przewód niskiego napięcia
7. Zasilacz²²
8. Instrukcja obsługi

²¹ Nabywana oddzielnie. Wygląd może się różnić w zależności od modelu.

²² Wygląd może się różnić w zależności od rynku.

34.1.5 Przegląd systemu



1. Satelity
2. Sygnały satelitarne
3. Stacja referencyjna
4. Dane korekcyjne
5. Stacja ładująca²³
6. Wirtualna granica
7. Strefa niedostępna
8. Obszar pracy
9. Urządzenie mobilne²⁴
10. Punkt dokowania
11. Ścieżka transportowa
12. Robot koszący z zestawem EPOS™ Plug-in²⁵

34.1.6 Symbole znajdujące się na produkcie

Są to symbole, które można znaleźć na produkcie. Należy dokładnie i ze zrozumieniem przeczytać instrukcje.



Niniejszy produkt jest zgodny z obowiązującymi dyrektywami UE.



Niniejszy produkt jest zgodny z dyrektywami obowiązującymi w Wielkiej Brytanii.

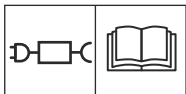


Wyrzucanie produktu ze zwykłymi odpadami pochodzącymi z gospodarstwa domowego jest zabronione. Należy przestrzegać przepisów krajowych i korzystać z lokalnego systemu recyklingu.

²³ Nie znajduje się w zestawie.

²⁴ Nie znajduje się w zestawie.

²⁵ Robot koszący nie wchodzi w skład zestawu.



Należy używać odłączanego zasilacza sieciowego określonego na tabliczce znamionowej obok symbolu.

Uwaga: Pozostałe symbole/naklejki samoprzylepne umieszczone na produkcie dotyczą wymogów związanych z certyfikatami w niektórych krajach.

34.1.7 Uszkodzenie produktu

Nie odpowiadamy za uszkodzenia naszego produktu, w przypadku gdy:

- produkt jest nieprawidłowo naprawiany.
- produkt jest naprawiany przy użyciu części nie pochodzących od producenta lub niezatwierdzonych przez producenta.
- produkt jest wyposażony w akcesoria nie pochodzące od producenta lub niezatwierdzone przez producenta.
- produkt nie jest naprawiany w autoryzowanym centrum serwisowym lub przez autoryzowaną placówkę.

35 Instalacja

35.1 Wprowadzenie — montaż



OSTRZEŻENIE: Przed zainstalowaniem produktu należy zapoznać się z rozdziałem dotyczącym bezpieczeństwa.



OSTRZEŻENIE: Przed zainstalowaniem produktu należy przeczytać ze zrozumieniem rozdział dotyczący bezpieczeństwa w instrukcji obsługi robota koszącego.



UWAGA: Używać oryginalnych części zamiennych i materiałów montażowych.

Uwaga: Więcej informacji na temat montażu znajduje się w części www.husqvarna.com.

35.2 Umieszczenie stacji referencyjnej



UWAGA: Jeśli w pobliżu znajduje się piorunochron, nie należy montować stacji referencyjnej powyżej piorunochronu.

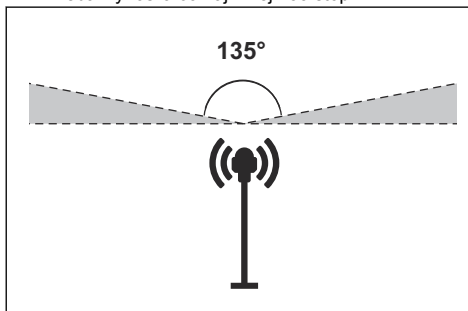


UWAGA: Nie montować stacji referencyjnej na maszcie flagowym. Ruch stacji referencyjnej będzie miał wpływ na dane korekcyjne przesyłane do produktu, które mają na celu ustalenie dokładnej pozycji.

- Stację referencyjną należy zamontować na nieruchomym obiekcie, który się nie porusza ani nie obraca.
- Stację referencyjną należy zamontować na słupku lub na ścianie. Słupek musi mieć średnicę 27-36 mm / 1.1-2.2 cala, aby można było zamontować stację referencyjną.

Uwaga: Jeśli stacja referencyjna jest zamontowana na ścianie, jej górna część musi znajdować się nad górną krawędzią ściany. Metalowe przedmioty mogą powodować zakłócenia sygnału stacji referencyjnej.

- Upewnij się, że stacja referencyjna ma pełny widok nieba. Konieczne jest, aby widoczność nieba wynosiła co najmniej 135 stopni.



- Stację referencyjną należy zamontować na minimalnej wysokości 2 m / 6.5 stóp.
- Upewnij się, że odległość między stacją referencyjną a robotem koszącym jest mniejsza niż 100 m / 330 stóp. Obiekty pomiędzy stacją referencyjną a robotem koszącym mogą zmniejszyć tę odległość.

35.3 Określanie lokalizacji zasilacza



OSTRZEŻENIE: Nie skracać przewodu niskiego napięcia. Istnieje ryzyko porażenia prądem elektrycznym.



UWAGA: Należy upewnić się, że noże kosiarki zautomatyzowanej nie przecinają przewodów zasilających.

- Umieścić zasilacz w obszarze, który jest zadaszony i zabezpieczony przed słońcem i deszczem.
- Ustawić zasilacz w obszarze o odpowiednim przepływie powietrza.
- Podczas podłączania zasilacza do gniazda zasilania użyć wyłącznika różnicowoprądowego (RCD).
- W razie potrzeby należy przedłużyć przewód niskiego napięcia. Przewód niskiego napięcia można przedłużyć do 100 m / 328 stóp.

35.4 Montaż urządzenia

Przeczytać ze zrozumieniem instrukcję dotyczące stacji referencyjnej. Patrz *Umieszczenie stacji referencyjnej na stronie 52*.

Przeczytać instrukcję obsługi kosiarki zautomatyzowanej, którą należy obsługiwać się także w przypadku stacji referencyjnej.

Stację referencyjną można zamontować na słupku lub na ścianie.



UWAGA: Ruch stacji referencyjnej będzie miał wpływ na dane korekcyjne przesyłane do produktu, które mają na celu ustalenie dokładnej pozycji. Stacja referencyjna musi być dokładnie zamontowana na słupku lub ścianie.

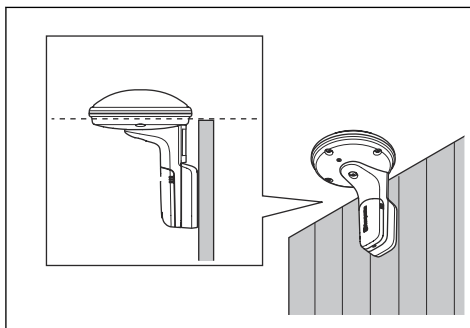


UWAGA: Elementy na mapie zmieniają położenie po przesunięciu stacji referencyjnej. Należy dostosować położenie elementów na mapie lub ponownie przeprowadzić instalację w aplikacji Automower® Connect.

35.4.1 Montaż uchwyty ściennego

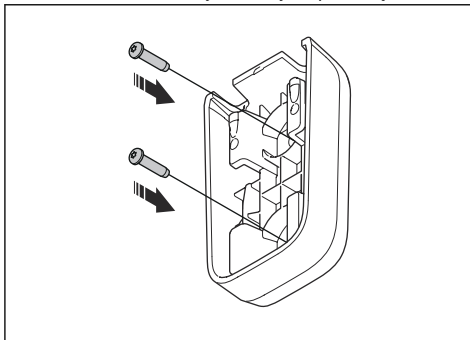
Uwaga: Śruby nie znajdują się w zestawie. Użyć śrub odpowiednich dla danego materiału ściany.

1. Przytrzymać ramię stacji referencyjnej na ścianie. Oznaczyć miejsce 2 otworów w ścianie na 2 śruby.



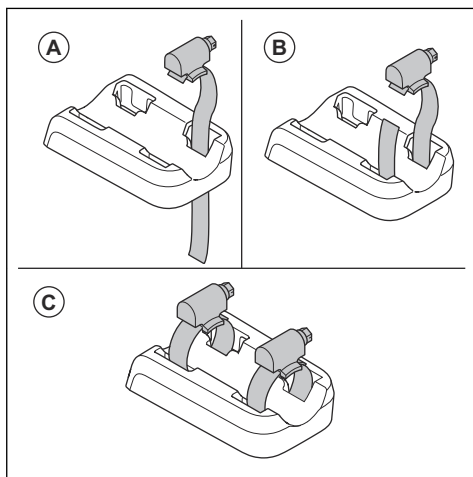
Uwaga: Upewnić się, że górna część stacji referencyjnej znajduje się nad ścianą.

2. Zgodnie z wykonanym oznaczeniem wywiercić 2 otwory w ścianie na 2 śruby.
3. Zamontować uchwyt ścienny za pomocą 2 śrub.

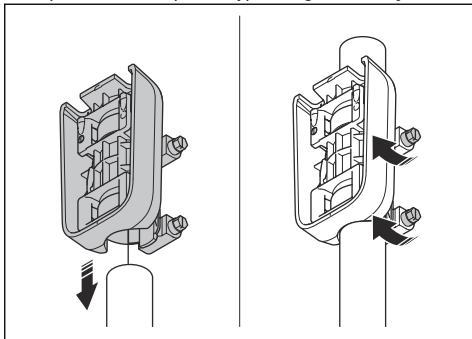


35.4.2 Montaż uchwyty słupkowego

1. Dokładnie przymocować słupek do ściany, dachu lub podłoża. Upewnić się, że słupek nie może się poruszać.
2. Przełożyć zaciski przewodu przez szczelinę z tyłu uchwytu.

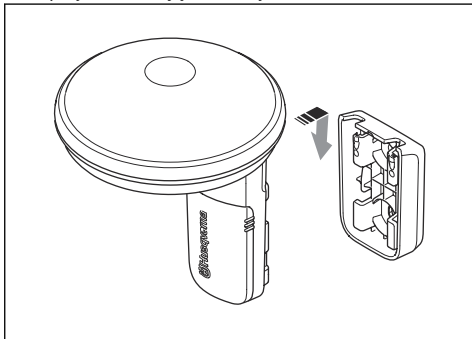


3. Zamocować uchwyt słupkowy i dokręcić zaciski przewodów za pomocą płaskiego śrubokręta.

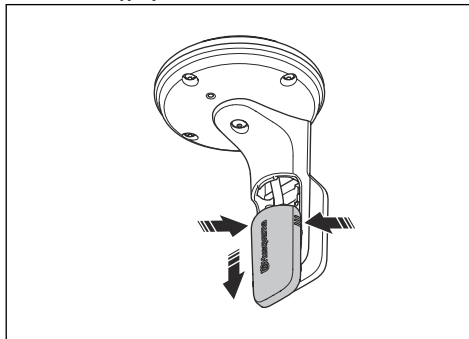


35.4.3 Montaż stacji referencyjnej

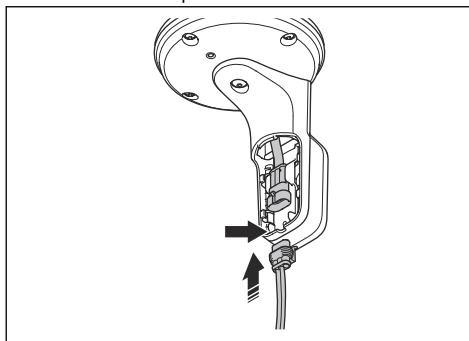
1. Przytrzymać stację referencyjną nad uchwytem i wyrównać ramię stacji referencyjnej ze szczelinami w uchwycie.
2. Popchnąć stację referencyjną w dół, aby przymocować ją do uchwytu.



3. Nacisnąć i przytrzymać osłonę przewodu i przesunąć ją w dół, aby wyjąć ją ze stacji referencyjnej.



4. Podłączyć przewód niskiego napięcia do stacji referencyjnej. Umieść przewód niskiego napięcia w szczelinie na przewód.



5. Zamontować pokrywę przewodów.
6. Podłączyć przewód niskiego napięcia do stacji referencyjnej i zasilacza.
7. Przymocować przewód niskiego napięcia do ściany lub słupka za pomocą opasek kablowych.



UWAGA: Jeśli przewód niskiego napięcia nie jest dobrze przymocowany opaskami kablowymi, może ulec uszkodzeniu w przypadku silnego wiatru.

8. Umieścić zasilacz 30-200 cm / 1-6.5 stopy nad podłożem. Więcej informacji znajduje się w *Określanie lokalizacji zasilacza na stronie 53*.
9. Podłączyć przewód zasilający do gniazda zasilania 100-240 V.

Uwaga: Kontrolka LED stacji referencyjnej miga na zielono przez kilka minut. Kontrolka LED świeci stale na zielono, gdy stacja referencyjna pracuje. Więcej

informacji znajduje się w *Kontrolka LED na stacji referencyjnej na stronie 55.*

36 Przegląd

36.1 Czyszczenie stacji referencyjnej

Firma Husqvarna zaleca stosowanie specjalnego zestawu do czyszczenia i konserwacji, który jest dostępny jako akcesorium. Aby uzyskać więcej informacji, należy skontaktować się z przedstawicielem Husqvarna.

produktu lub stacji ładującej. Nie używać rozpuszczalników do czyszczenia.

- W razie potrzeby do czyszczenia urządzenia należy używać wilgotnej szmatki.



UWAGA: Nie używać myjek wysokociśnieniowych do czyszczenia

37 Rozwiązywanie problemów

37.1 Kontrolka LED na stacji referencyjnej

Światło	Stan
Zielone migające światło	Uruchamianie stacji referencyjnej. Odczekać kilka minut.
Zielone stale światło	W trakcie pracy.
Czerwone migające światło	Stacja referencyjna nie działa z powodu błędu. Odłączyć, a następnie podłączyć przewód zasilający, aby ponownie uruchomić urządzenie. Jeśli problem utrzymuje się, należy skontaktować się z autoryzowanym centrum serwisowym.
Białe migające światło	Konieczne jest przeprowadzenie aktualizacji oprogramowania sprzętowego. Należy skontaktować się z lokalnym przedstawicielem firmy Husqvarna.
Żółte migające światło	Dotyczy tylko stacji referencyjnej w trybie repeatera: stacja referencyjna w trybie repeatera nie ma łączności z główną stacją referencyjną. Stacja referencyjna jest w trybie rozruchowym lub nie ma łączności z główną stacją referencyjną. W przypadku braku łączności należy sprawdzić główną stację referencyjną lub najbliższy repeater.

38 Przechowywanie i utylizacja

38.1 Przechowywanie

W przypadku przechowywania stacji referencyjnej w pomieszczeniu należy pozostawić na swoim miejscu ramię zamontowane na słupku lub na ścianie, aby móc ponownie zamontować stację referencyjną w jej pierwotnym położeniu.

W przypadku pozostawienia stacji referencyjnej na zewnątrz w okresie zimowym zaleca się podłączenie zasilacza.

38.2 Utylizacja

Przestrzegać lokalnych wymogów dotyczących recyklingu oraz obowiązujących przepisów.

39 Dane techniczne

39.1 Dane techniczne

Wymiary	
Długość, cm / cale	17/6,7
Szerokość, cm / cale	16/6,3
Wysokość, cm / cale	22/8,7
Masa, kg/funty	0,5/1,1

Dane urządzenia	
Typ zasilacza	FW7313/28/D/XX/Y/1.3
Wejściowe napięcie zasilania, V AC	100–240
Wyjściowe napięcie zasilania, V DC	28
Wyjściowe napięcie zasilania, A	1,3
Przewód niskiego napięcia, długość m / stopy	20 / 66
Kod IP stacji referencyjnej	IPX5
Kod IP zasilacza	IP44
Pobór mocy, W	2,8

Obsługiwane zakresy częstotliwości	
Zakres częstotliwości Bluetooth® (do celów serwisowych)	2400,0–2483,5 MHz
SRD868 (Europa)	863–870 MHz
SRD915 (Ameryka Północna)	902–928 MHz
SRD915 (Australia)	915–928 MHz
SRD915 (Nowa Zelandia)	915–928 MHz

Klasa mocy	
Moc wyjściowa Bluetooth® (do celów serwisowych)	8 dBm
SRD868 (Europa)	13 dBm
SRD915 (Ameryka Północna)	13 dBm
SRD915 (Australia)	13 dBm
SRD915 (Nowa Zelandia)	13 dBm

Nie można zagwarantować pełnej kompatybilności pomiędzy urządzeniem a systemami bezprzewodowymi innego typu, takimi jak piloty zdalnego sterowania i nadajniki radiowe.

39.2 Zarejestrowane znaki handlowe

Nazwa handlowa *Bluetooth®* i logo są zastrzeżonymi znakami towarowymi stanowiącymi własność *Bluetooth SIG, inc.*. Każde wykorzystanie takich znaków przez Husqvarna odbywa się w ramach umowy licencyjnej.

40 Deklaracja zgodności UE

40.1 Oryginalna Deklaracja zgodności UE

EU Declaration of Conformity

ROB-CEPOS_RS1-24-1E

We, Husqvarna AB, SE 561 82 Huskvarna, SWEDEN, Tel. +46 36 146500 declare on our sole responsibility that the products:

Description	Communication kit
Brand	HUSQVARNA
Type / Model	HUSQVARNA EPOS™ RS1 Reference Station Type 19.3.1
Identification	Serial numbers dating from 2023 week 51

complies fully with the following EU directives and regulations:

Directive/Regulation	Description
2014/53/EU	"relating to radio equipment"
2011/65/EU	"restriction of use of certain hazardous substances"

and that the following standards and/or technical specifications are applied;

EN 62368-1:2014+A11:2017
EN IEC 63000:2018
EN 55032:2015
ETSI EN 301 489-1 V1.9.2
ETSI EN 301 489-1 V2.2.3
ETSI EN 301 489-3 V2.3.2
ETSI EN 301 489-17 V3.2.4
ETSI EN 301 489-17 V3.2.6
ETSI EN 301 489-19 V2.1.1
ETSI EN 300 328 2.2.2
ETSI EN 300 220-1 V3.1.1
ETSI EN 300 220-2 V3.2.1
ETSI EN 303 413 V1.2.1


Sara Gard (Mar 8, 2024 15:26 GMT+1)

Sara Gard
Huskvarna

Director Residential EPAC Robotic R&D
Husqvarna AB, Husqvarna Forest & Garden
Responsible for technical documentation



40.2 Przetłumaczona Deklaracja zgodności UE

Husqvarna AB, SE 561 82 Huskvarna, SWEDEN,
Tel. +46 36 146500, deklarujemy z pełną
odpowiedzialnością, że produkt:

Opis	Zestaw komunikacyjny
Marka	HUSQVARNA
Typ/model	HUSQVARNA EPOS™ RS1 Reference Station Type 19.3.1
Identyfikacja	Numery seryjne z 2023 tygodnia 51

spełnia wszystkie wymogi określone w odpowiednich
dyrektywach i przepisach UE:

Dyrektywa/przepis	Opis
2014/53/EU	„Dotycząca sprzętu radiowego”
2011/65/EU	„Dotycząca ograniczenia użycia określonych substancji niebezpiecznych”

oraz został zaprojektowany zgodnie z następującymi
normami i specyfikacjami technicznymi;

- EN 62368-1:2014+A11:2017
- EN IEC 63000:2018
- EN 55032:2015
- ETSI EN 301 489-1 V1.9.2
- ETSI EN 301 489-1 V2.2.3
- ETSI EN 301 489-3 V2.3.2
- ETSI EN 301 489-17 V3.2.4
- ETSI EN 301 489-17 V3.2.6
- ETSI EN 301 489-19 V2.1.1
- ETSI EN 300 328 2.2.2
- ETSI EN 300 220-1 V3.1.1
- ETSI EN 300 220-2 V3.2.1
- ETSI EN 303 413 V1.2.1

Sara Gard

Huskvarna

Dyrektor ds. badań i rozwoju robotów EPAC do użytku
domowego Husqvarna AB, Husqvarna Forest & Garden,
odpowiedzialny za dokumentację techniczną.



CUPRINS

41 Siguranță.....	60	45 Depanarea.....	67
42 Introducere.....	61	46 Depozitare și eliminare.....	67
43 Instalare.....	64	47 Date tehnice.....	67
44 Întreținerea.....	66	48 Declarație de conformitate UE.....	69

41 Siguranță

41.1 Definiții privind siguranța

Avertismentele, atenționările și notele sunt utilizate pentru a desemna părți foarte importante din manual.



AVERTISMENT: Se utilizează dacă există risc de vătămare sau de deces pentru operator sau pentru trecători, în cazul în care instrucțiunile din manual nu sunt respectate.



ATENȚIE: Se utilizează dacă există un risc de deteriorare a produsului, a altor materiale sau a zonelor învecinate, dacă instrucțiunile din manual nu sunt respectate.

Nota: Se utilizează pentru a furniza mai multe informații care sunt necesare într-o situație dată.

41.2 Instrucțiuni generale de siguranță



AVERTISMENT: Înainte de a utiliza produsul, citiți instrucțiunile de avertizare de mai jos.

- Respectați reglementările naționale legate de siguranța electrică.
- Produsul trebuie utilizat doar cu unitatea de alimentare cu tensiune furnizată de Husqvarna.
- Produsul poate fi utilizat numai cu echipamentul recomandat de producător. Toate celelalte tipuri de utilizare sunt necorespunzătoare. Instrucțiunile producătorului privind utilizarea/întreținerea trebuie respectate cu strictețe.
- Produsul poate fi utilizat, întreținut și reparat numai de persoane care cunosc în întregime caracteristicile sale speciale și regulile de siguranță. Vă rugăm să citiți cu atenție manualul operatorului și să vă asigurați că înțelegeți instrucțiunile înainte de a utiliza produsul.
- Husqvarna nu garantează compatibilitatea deplină a produsului cu alte tipuri de sisteme

wireless, precum telecomenzile, emițătoarele radio, aparatele auditive pentru hipoacuzici, plasele electrice subterane pentru protecția împotriva animalelor sau dispozitivele similare.

- Este interzisă modificarea designului original al produsului. Toate modificările sunt efectuate pe proprie răspundere.
- Examinați produsul pentru a vedea dacă este deteriorat înainte de a-l porni. Nu utilizați produsul dacă este deteriorat.
- Temperatura de funcționare este între -20 °C și 45 °C/-4 °F și 113 °F. Temperatura de depozitare este între -20 °C și 70 °C/-4 °F și 158 °F.

41.3 Instrucțiuni de siguranță pentru instalare



AVERTISMENT: Înainte de a utiliza produsul, citiți instrucțiunile de avertizare de mai jos.

- Nu amplasați sursa de alimentare într-o poziție în care există riscul de a se uda. Nu amplasați sursa de alimentare pe sol.
- Nu încapsulați sursa de alimentare. Apa condensată poate să deterioreze sursa de alimentare și poate să crească riscul de electrocutare.
- Risc de electrocutare. Instalați numai pe un dispozitiv de curent rezidual (RCD) la conectarea sursei de alimentare la priza de perete. Aplicabil pentru S.U.A./Canada. Dacă sursa de alimentare este instalată afară: Risc de electrocutare. Conectați numai la o priză GFCI de clasa A (RCD) acoperită, care are carcasă rezistentă la intemperii, cu capac de priză de accesorii introdus sau eliminat.
- Asigurați-vă că fișele cablului de joasă tensiune și ale sursei de alimentare electrică sunt curate și uscate înainte de a le conecta.
- Există riscul de cădere de obiecte în timpul instalării stației de referință. Acest lucru poate duce la vătămări corporale.

- Cablul de alimentare și cablul prelungitor trebuie să se afle în afara zonei de lucru, pentru a elimina riscul deteriorării lor.
- Există risc de cădere când instalați stația de referință într-o poziție înaltă. Asigurați-vă că aveți o poziție stabilă când instalați stația de referință.
- Deconectați produsul de la sursa de alimentare înainte de a-l curăța sau de a efectua lucrări de întreținere asupra acestuia.

41.4 Instrucțiuni de siguranță pentru întreținere



AVERTISMENT: Înainte de a utiliza produsul, citiți instrucțiunile de avertizare de mai jos.

41.5 În cazul unei furtuni cu descărcări electrice

Pentru a diminua riscul de deteriorare a componentelor electrice din stația de referință, recomandăm ca sursa de alimentare a stației de referință să fie deconectată dacă există riscul producerii unei furtuni. Conectați din nou sursa de alimentare după ce trece riscul de furtună.

42 Introducere

42.1 Introducere

Număr de serie:	
Număr produs:	

Numărul de serie se află pe plăcuța de identificare a produsului și pe ambalajul produsului. Folosiți numărul de serie pentru a vă înregistra produsul pe www.husqvarna.com.

42.1.1 Asistență

Pentru asistență pentru produs, adresați-vă reprezentanței de service Husqvarna.

42.1.2 Descrierea produsului

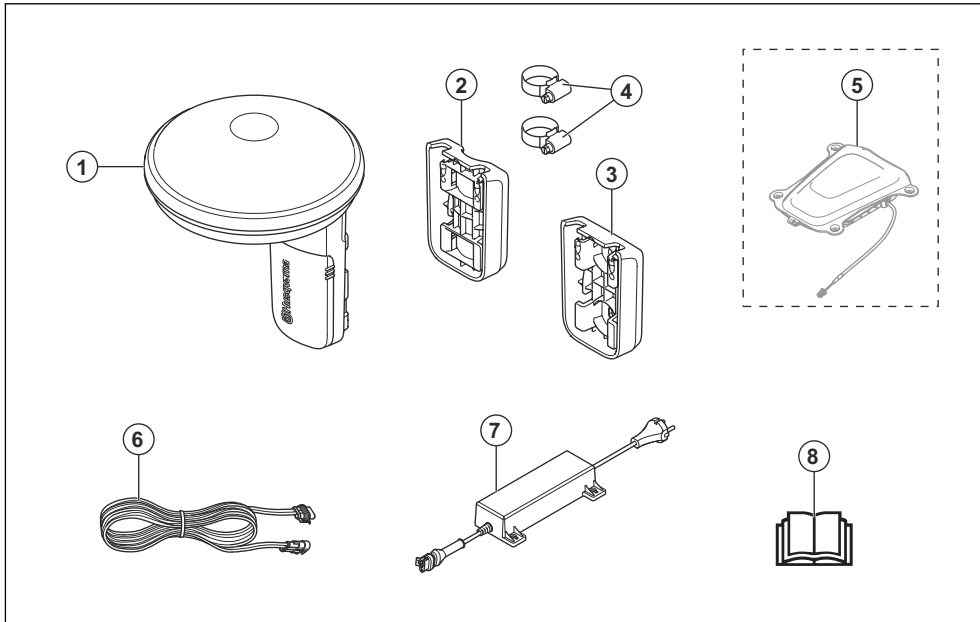
Nota: Husqvarna actualizează periodic aspectul și funcțiile produselor. Consultați *Asistență la pagina 61*.

Stația de referință EPOS™ primește semnale de la sateliți și trimite date de corecție către mașina robotizată de tuns gazonul.

42.1.3 Descrierea sistemului

Sistemul EPOS™ conține o mașină robotizată de tuns gazonul, o stație de încărcare și o stație de referință. Mașina robotizată de tuns gazonul și stația de referință primesc semnale prin satelit pentru poziționare. Stația de referință este statică și trimite datele de corecție către mașina robotizată de tuns gazon pentru a obține o poziție precisă a acesteia. Zona de lucru este creată virtual într-o aplicație folosind produsul și adăugând puncte de trecere în vederea alcătuirii unei hărți în aplicație.

42.1.4 Prezentarea generală a produsului

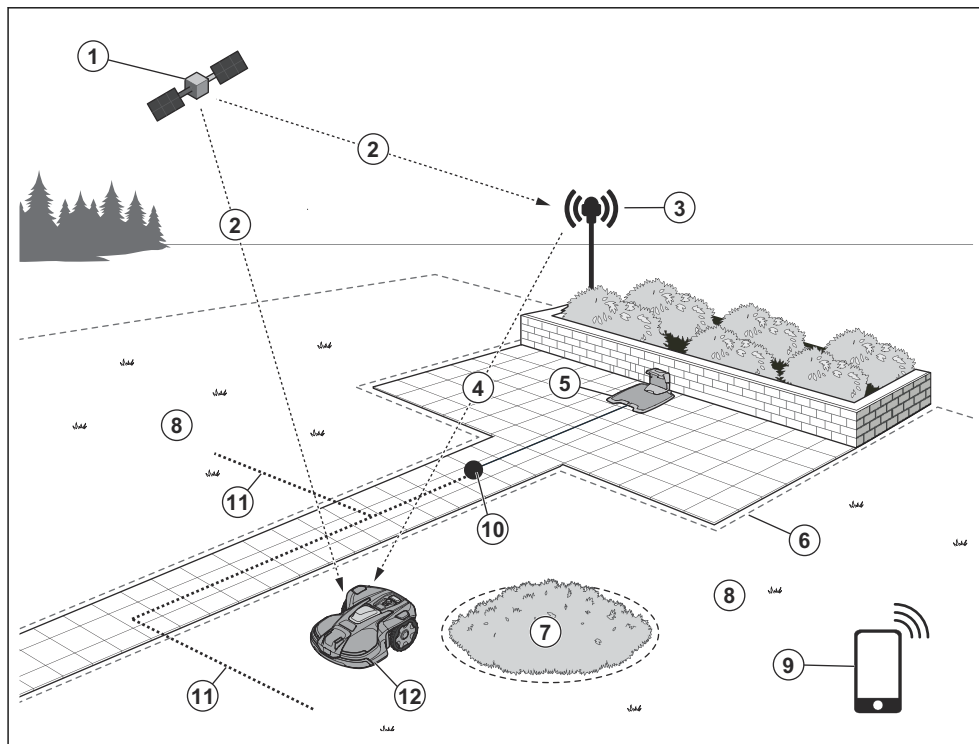


1. Stație de referință
2. Suport pentru stâlp
3. Suport de perete
4. Coliere de furtun
5. Automower® EPOS™ Plug-in²⁶
6. Cablu de joasă tensiune
7. Sursa de alimentare²⁷
8. Manual de utilizare

²⁶ Achiziționată separat. Aspectul poate diferi în funcție de model.

²⁷ Aspectul poate diferi în funcție de piață.

42.1.5 Prezentare generală a sistemului



1. Sateliți
2. Semnale de la sateliți
3. Stație de referință
4. Date de corecție
5. Stație de încărcare²⁸
6. Delimitare virtuală
7. Zonă interzisă
8. Zona de lucru
9. Dispozitiv mobil²⁹
10. Punct de andocare
11. Cale de transport
12. Mașină robotizată de tuns gazonul cu kit EPOS™ Plug-in³⁰

42.1.6 Simbolurile de pe produs

Aceste simboluri pot fi găsite pe produs. Asigurați-vă că le înțelegeți.



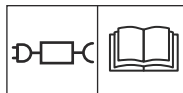
Acest produs este în conformitate cu directivele UE aplicabile.



Acest produs este în conformitate cu directivele UK aplicabile.



Nu este permisă aruncarea produsului ca deșeu menajer obișnuit. Respectați reglementările naționale și folosiți sistemul local de reciclare.



Utilizați o sursă de alimentare detașabilă, conform indicațiilor de pe plăcuța de identificare de lângă simbol.

²⁸ Neinclus.

²⁹ Neinclus.

³⁰ Mașina robotizată de tuns gazonul nu este inclusă.

Nota: Celelalte simboluri/autocolante de pe produs se referă la cerințele de certificare pentru unele piețe.

42.1.7 Deteriorarea produsului

Nu suntem responsabili pentru deteriorarea produsului dacă:

- produsul este reparat necorespunzător.
- produsul este reparat cu piese care nu provin de la producător sau care nu sunt aprobate de acesta.
- produsul are un accesoriu care nu provine de la producător sau care nu este aprobat de acesta.
- produsul nu este reparat la un centru de service omologat sau de o autoritate omologată.

43 Instalare

43.1 Introducere - Instalarea



AVERTISMENT: Citiți și înțelegeți capitoul referitor la siguranță înainte de a instala produsul.



AVERTISMENT: Citește capitoul despre siguranță din manualul mașinii robotizate de tuns gazonul înainte de a instala produsul.



ATENȚIE: Utilizați piese de schimb și materiale de instalare originale.

Nota: Consultați www.husqvarna.com pentru mai multe informații despre instalare.

43.2 Examinarea amplasării a stației de referință



ATENȚIE: Dacă în apropiere se află un paratrăsnet, nu instalați stația de referință mai sus decât paratrăsnetul.



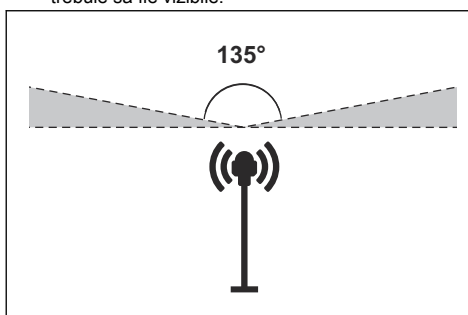
ATENȚIE: Nu montați stația de referință pe un catarg de steag. Mișcările stației de referință vor afecta datele de corecție cu poziția precisă trimise către produs.

- Montați stația de referință pe un obiect fix, care nu se poate mișca sau roti.
- Montați stația de referință pe un stâlp sau un perete. Stâlpul trebuie să aibă un diametru de 27-36 mm / 1.1-2.2 in. pentru a se potrivi cu accesoriile de pe stația de referință.

Nota: Dacă stația de referință este montată pe perete, partea superioară a acesteia trebuie să se afle deasupra peretelui. Obiectele metalice

pot provoca interferențe cu semnalul stației de încărcare.

- Asigurați-vă că stația de referință are vizibilitate completă spre cer. Cel puțin 135 grade de cer trebuie să fie vizibile.



- Instalați stația de referință la o înălțime de minimum 2 m / 6.5 ft.
- Asigurați-vă că distanța dintre stația de referință și mașina robotizată de tuns gazon este mai mică de 100 m / 330 ft. Obiectele dintre stația de referință și mașina robotizată de tuns gazon pot reduce distanța.

43.3 Examinarea locului de amplasare a sursei de alimentare



AVERTISMENT: Nu tăiați cablul de joasă tensiune. Există riscul de șoc electric.



ATENȚIE: Asigurați-vă că lamele mașinii robotizate de tuns gazonul nu taie cablurile de alimentare.

- Amplasați sursa de alimentare într-o zonă cu plafon și protecție împotriva soarelui și ploii.
- Amplasați sursa de alimentare într-o zonă cu un flux de aer bun.
- Folosiți un dispozitiv de curent rezidual (RCD) când conectați sursa de alimentare la priza de alimentare.

- Prolungiiți cablul de joasă tensiune dacă este necesar. Cablul de joasă tensiune poate fi prelungit până la 100 m / 328 ft.

43.4 Instalarea produsului

Citiți și familiarizați-vă cu instrucțiunile despre stația de referință. Consultați *Examinarea amplasării a stației de referință la pagina 64*.

Citiți manualul operatorului pentru mașina robotizată de tuns gazonul care se folosește împreună cu stația de referință.

Puteți monta stația de referință pe un stâlp sau un perete.



ATENȚIE: Mișcările stației de referință vor afecta datele de corecție cu poziția precisă trimise către produs. Stația de referință trebuie fixată bine pe stâlp sau perete.

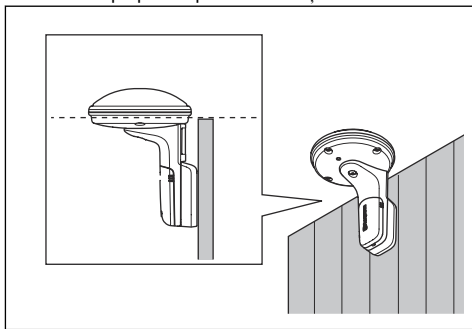


ATENȚIE: Obiectele de pe hartă își vor schimba poziția dacă mutați stația de referință. Reglați obiectele de pe hartă sau efectuați din nou instalarea în aplicația Automower® Connect.

43.4.1 Montarea consolei pe perete

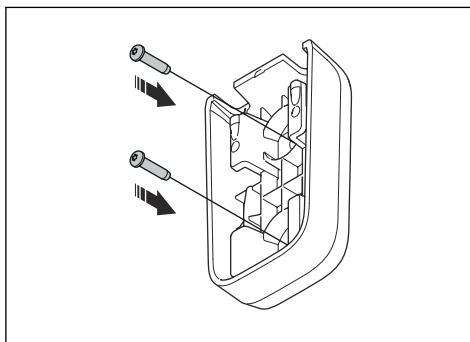
Nota: Șuruburile nu sunt incluse. Utilizați șuruburi potrivite pentru materialul peretelui.

1. Țineți brațul stației de referință pe perete. Faceți 2 semne pe perete pentru cele 2 șuruburi.



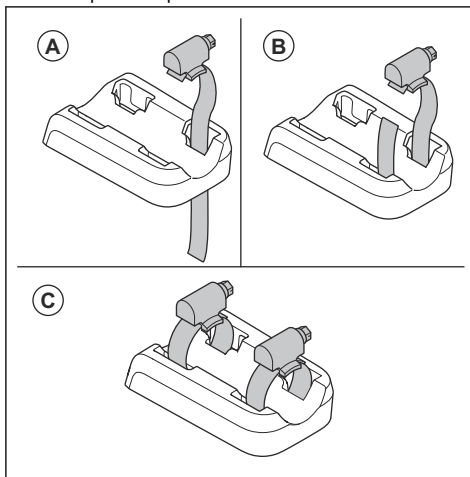
Nota: Asigurați-vă că partea superioară a stației de referință este deasupra peretelui.

2. Faceți găuri la cele 2 semne de pe perete pentru cele 2 șuruburi.
3. Montați consola pe perete cu cele 2 șuruburi.

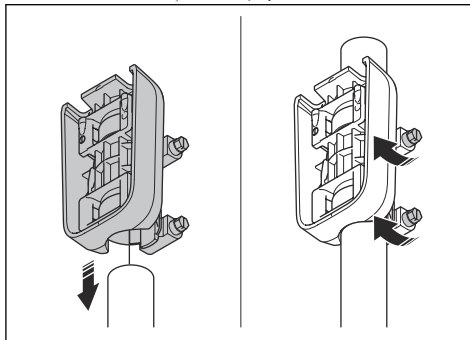


43.4.2 Pentru a instala suportul pe un stâlp

1. Prindeți stâlpul bine pe un perete, pe acoperiș sau pe sol. Asigurați-vă că stâlpul nu se poate mișca.
2. Introduceți clemele furtunului prin fanta din partea din spate a suportului.

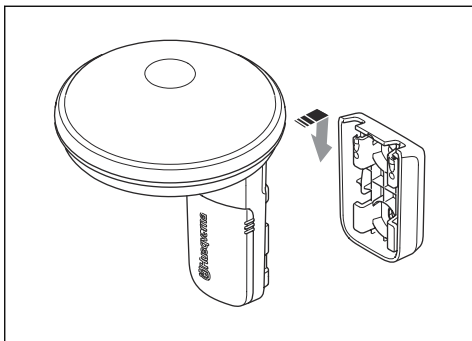


3. Atașați consola pe stâlp și strângeți clemele furtunului cu o șurubelniță plată.

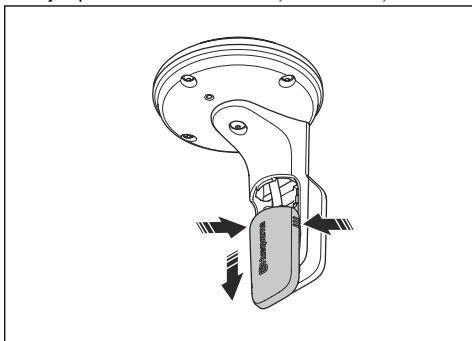


43.4.3 Instalați stația de referință.

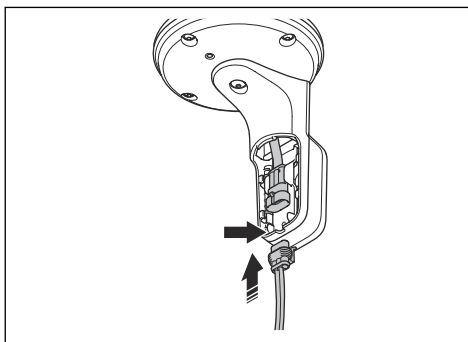
1. Țineți stația de referință deasupra consolei și aliniați brațul stației de referință cu fantele din consolă.
2. Împingeți stația de referință în jos pentru a o atașa la consolă.



3. Împingeți și țineți capacul cablului și deplasați-l în jos pentru a-l scoate din stația de referință.



4. Conectați cablul de joasă tensiune la stația de referință. Introduceți cablul de joasă tensiune în fanta pentru cablu.



5. Montați capacul cablului.
6. Conectați cablul de joasă tensiune din stația de referință la sursa de alimentare.
7. Atașați cablul de joasă tensiune la perete sau la stâlp cu coliere pentru cabluri.



ATENȚIE: Dacă nu este bine strâns cu coliere, cablul de joasă tensiune poate fi deteriorat în condiții de vânt puternic.

8. Puneți sursa de alimentare la 30-200 cm / 1-6.5 ft. deasupra solului. Consultați *Examinarea locului de amplasare a sursei de alimentare la pagina 64.*
9. Conectați cablul de alimentare la o priză electrică de 100-240 V.

Nota: Indicatorul led al stației de referință luminează intermitent verde timp de câteva minute. Indicatorul led luminează verde continuu când stația de referință este în funcțiune. Consultați *Lampa indicatoare cu LED de pe stația de încărcare la pagina 67.*

44 Întreținerea

44.1 Pentru a curăța stația de referință.

Husqvarna recomandă utilizarea unui kit special de curățare și întreținere, disponibil ca accesoriu. Adresați-vă reprezentantului Husqvarna pentru informații suplimentare.



ATENȚIE: Nu utilizați o instalație de spălare cu presiune ridicată pentru a curăța

produsul și stația de încărcare. Nu utilizați solvenți pentru a curăța.

- Dacă este necesar, utilizați o cârpă umezită pentru a curăța produsul.

45 Depanarea

45.1 Lampa indicatoare cu LED de pe stația de încărcare

Lumină	Stare
Lumină verde intermitentă	Pornirea stației de referință. Așteptați câteva minute.
Lumină verde continuă	În funcțiune.
Lumină roșie intermitentă	Stația de referință nu funcționează din cauza unei erori. Deconectați cablul de alimentare și conectați-l din nou pentru a reporni produsul. Dacă problema persistă, contactați reprezentantul de service autorizat.
Lumină albă intermitentă	Este necesară actualizarea firmware-ului. Contactați reprezentantul Husqvarna local.
Lumină galbenă intermitentă	Numai pentru stația de referință în modul repetoare: Stația de referință în modul repetoare nu are nicio conexiune la stația principală de referință. Stația de referință este în modul de pornire sau nu are nicio conexiune cu stația de referință principală. Dacă nu există nicio conexiune, examinați stația de referință principală sau cel mai apropiat repetoare.

46 Depozitare și eliminare

46.1 Depozitarea

Dacă depozitați stația de referință la interior, lăsați brațul montat pe stâlp sau perete, pentru a putea monta din nou stația de referință în poziția inițială.

Dacă țineți stația de referință la exterior pe perioada iernii, vă recomandăm să lăsați conectată sursa de alimentare.

46.2 Dezafectarea

Respectați cerințele de reciclare și reglementările locale aplicabile.

47 Date tehnice

47.1 Date tehnice

Dimensiuni	
Lungime, cm/in.	17/6,7
Lățime, cm/in.	16/6,3
Înălțime, cm/in.	22/8,7
Greutate, kg/lb	0,5/1,1

Date despre produs	
Tip de sursă de alimentare	FW7313/28/D/XX/Y/1.3
Intrare sursă de alimentare, V c.a.	100-240
Ieșire sursă de alimentare, V c.c.	28
Ieșire sursă de alimentare, A	1,3
Lungimea cablului de joasă tensiune, m/ft.	20/66
Cod IP stație de referință	IPX5
Cod IP sursă de alimentare electrică	IP44
Consum de energie, W	2,8

Suport bandă de frecvență	
Interval de frecvență Bluetooth® (pentru service)	2400-2483,5 MHz
SRD868 (Europa)	863-870 MHz
SRD915 (America de Nord)	902-928 MHz
SRD915 (Australia)	915-928 MHz
SRD915 (Noua Zeelandă)	915-928 MHz

Clasa de putere	
Putere de ieșire Bluetooth® (pentru service)	8 dBm
SRD868 (Europa)	13 dBm
SRD915 (America de Nord)	13 dBm
SRD915 (Australia)	13 dBm
SRD915 (Noua Zeelandă)	13 dBm

Nu se poate garanta compatibilitatea totală între produs și alte tipuri de sisteme wireless, precum telecomenzile și emițătoarele radio.

47.2 Mărci comerciale înregistrate

Marca și siglele *Bluetooth®* sunt mărci comerciale înregistrate ale *Bluetooth SIG, inc.*, iar utilizarea lor de Husqvarna se face sub licență.

48 Declarație de conformitate UE

48.1 Declarație de conformitate UE inițială

EU Declaration of Conformity

ROB-CEPOS_RS1-24-1E

We, Husqvarna AB, SE 561 82 Huskvarna, SWEDEN, Tel. +46 36 146500 declare on our sole responsibility that the products:

Description	Communication kit
Brand	HUSQVARNA
Type / Model	HUSQVARNA EPOS™ RS1 Reference Station Type 19.3.1
Identification	Serial numbers dating from 2023 week 51

complies fully with the following EU directives and regulations:

Directive/Regulation	Description
2014/53/EU	"relating to radio equipment"
2011/65/EU	"restriction of use of certain hazardous substances"

and that the following standards and/or technical specifications are applied;

EN 62368-1:2014+A11:2017
EN IEC 63000:2018
EN 55032:2015
ETSI EN 301 489-1 V1.9.2
ETSI EN 301 489-1 V2.2.3
ETSI EN 301 489-3 V2.3.2
ETSI EN 301 489-17 V3.2.4
ETSI EN 301 489-17 V3.2.6
ETSI EN 301 489-19 V2.1.1
ETSI EN 300 328 2.2.2
ETSI EN 300 220-1 V3.1.1
ETSI EN 300 220-2 V3.2.1
ETSI EN 303 413 V1.2.1


Sara Gard (Mar 6, 2024 15:26 GMT+1)

Sara Gard
Huskvarna

Director Residential EPAC Robotic R&D
Husqvarna AB, Husqvarna Forest & Garden
Responsible for technical documentation



48.2 Declarație de conformitate UE tradusă

Noi, Husqvarna AB, SE 561 82 Huskvarna, SWEDEN,
Tel. +46 36 146500, declarăm pe propria răspundere, că
produsul:

Descriere	Kit de comunicații
Marcă	HUSQVARNA
Tip/Model	HUSQVARNA EPOS™ RS1 Reference Station Type 19.3.1
Identificare	Numere de serie începând cu 2023 săptămâna 51

respectă în totalitate următoarele directive și
reglementări UE:

Directivă/Regulament	Descriere
2014/53/EU	„Privind echipamentele radio”
2011/65/EU	„Restricționarea utilizării anumitor substanțe periculoase”

și că au fost aplicate următoarele standarde și/sau
specificații tehnice:

- EN 62368-1:2014+A11:2017
- EN IEC 63000:2018
- EN 55032:2015
- ETSI EN 301 489-1 V1.9.2
- ETSI EN 301 489-1 V2.2.3
- ETSI EN 301 489-3 V2.3.2
- ETSI EN 301 489-17 V3.2.4
- ETSI EN 301 489-17 V3.2.6
- ETSI EN 301 489-19 V2.1.1
- ETSI EN 300 328 2.2.2
- ETSI EN 300 220-1 V3.1.1
- ETSI EN 300 220-2 V3.2.1
- ETSI EN 303 413 V1.2.1

Sara Gard
Huskvarna

Director rezidențial EPAC Robotic R&D Husqvarna
AB, Husqvarna Forest & Garden, responsabil cu
documentația tehnică.



Sisukord

49 Ohutus.....	71	53 Veaotsing.....	78
50 Sissejuhatus.....	72	54 Hoiustamine ja kasutuselt kõrvaldamine.....	78
51 Installimine.....	75	55 Tehnilised andmed.....	78
52 Hooldamine.....	77	56 EÜ vastavusdeklaratsioon.....	80

49 Ohutus

49.1 Ohutuse määratlused

Mõistetega „hoiatus“, „ettevaatus“ ja „märkus“ juhitakse tähelepanu eriti olulistele kohtadele kasutusjuhendis.



HOIATUS: Tähistab kasutusjuhendi juhiste eiramise korral kasutaja või kõrvalseisjate kehavigastuse või surmaga lõppeva õnnetuse ohtu.



ETTEVAATUST: Tähistab kasutusjuhendi juhiste eiramise korral seadme, muude esemete või läheduses asuvate objektide kahjustamise ohtu.

Märkus: Tähistab antud olukorras vajalikku lisateavet.

49.2 Üldised ohutuseeskirjad



HOIATUS: Enne toote kasutamist lugege läbi järgmised hoiatused.

- Järgige elektriohutust käsitlevaid riiklike eeskirju.
- Toodeid tohib kasutada ainult Husqvarnalt saadud toiteallikaga.
- Tootega tohib kasutada ainult tootja soovitatud lisatarvikuid. Kõik muud kasutusviisid on väärad. Tootja kasutus- ja hooldusjuhiseid tuleb täpselt järgida.
- Toodeid võivad kasutada, hooldada ja remontida ainult isikud, kes on selle eriomaduste ja ohutusjuhistega täielikult kursis. Lugege enne toote kasutamist kasutusjuhend tähelepanelikult läbi ja veenduge, et olete juhistest aru saanud.
- Husqvarna ei garanteeri täielikku ühilduvust toote ja muud tüüpi traadita süsteemide vahel, milleks võivad olla kaugjuhtimispuldid, raadiosaatjad, silmusvõimendid, maa-alused elektrilised loomapiirded vms.
- Toote algse konstruktsiooni muutmine on keelatud. Kõik muudatused teete omal vastutusel.

- Enne toote käivitamist veenduge, et sellel poleks kahjustusi. Ärge kasutage toodet, kui see on kahjustatud.
- Töötemperatuur on $-20\text{ }^{\circ}\text{C}$ kuni $45\text{ }^{\circ}\text{C}$ / $-4\text{ }^{\circ}\text{F}$ kuni $113\text{ }^{\circ}\text{F}$. Hoiustamistemperatuur on $-20\text{ }^{\circ}\text{C}$ kuni $70\text{ }^{\circ}\text{C}$ / $-4\text{ }^{\circ}\text{F}$ kuni $158\text{ }^{\circ}\text{F}$.

49.3 Paigaldamise ohutusjuhised



HOIATUS: Enne toote kasutamist lugege läbi järgmised hoiatused.

- Ärge paigutage toiteallikat kohta, kus see võib märjaks saada. Ärge paigutage toiteallikat maapinnale.
- Ärge katke toiteallikat kinni. Kondensatsioonivesi võib kahjustada toiteallikat ja suurendab elektrilöögi ohtu.
- võib põhjustada elektrilöögiohtu. Kui soovite ühendada seadme seinapistikusse, tuleb kasutada rikkevoolukatset (RCD). Kehtib Ameerika Ühendriikides ja Kanadas. Vältimismustesse paigaldatud toiteallikas: võib põhjustada elektrilöögiohtu. Paigaldage üksnes kattega A-klassi lühisekaitsmega ehk rikkevoolukaitsmega pistikusse, mille korpus on ilmastikukindel ja mille ühenduspistiku kate on sisestatud või eemaldatud.
- Kontrollige enne ühendamist, kas madalpingekaabli pistikud ja toiteallikas on puhtad ja kuivad.
- Viitejaama paigaldamise ajal eksisteerib esemete kukkumise oht. See võib põhjustada vigastusi.
- Kaablikahjustuste vältimiseks peavad toitekaabel ja pikendusjuhe olema väljaspool tööala.
- Kui paigaldate viitejaama kõrgele, on oht paigaldamise ajal alla kukkuda. Veenduge viitejaama paigaldamisel, et teie asend oleks stabiilne.

49.4 Ohutusjuhised hooldamisel



HOIATUS: Enne toote kasutamist lugege läbi järgmised hoiatused.

- Lahutage toode toiteallikast enne, kui alustate toote puhastamist või hooldamist.

äikeseohu korral katkestada. Ühenda vooluvarustus pärast äikeseohu möödumist uuesti.

49.5 Äikese ajal

Viitejaama elektrikomponentide kahjustusohu vähendamiseks soovitame viitejaama vooluvarustuse

50 Sissejuhatus

50.1 Sissejuhatus

Seerianumber:	
Tootenumber:	

Seerianumber on toote mudeli etiketil ja toote pakendil. Registreerige oma toote seerianumber veebisaidil www.husqvarna.com.

50.1.1 Tugi

Toote klienditoe küsimustes võtke ühendust Husqvarna edasimüüjaga.

50.1.2 Toote kirjeldus

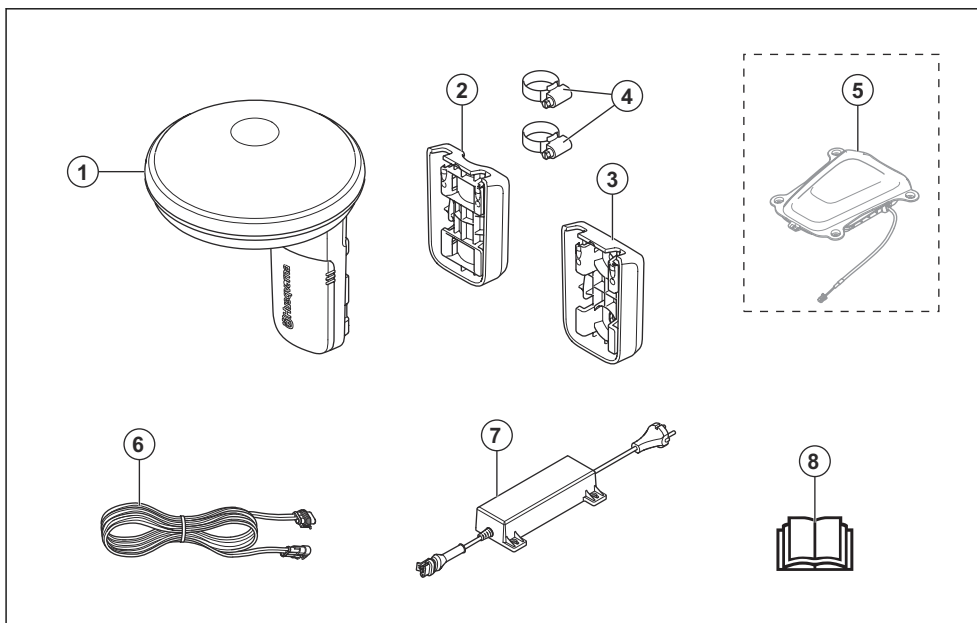
Märkus: Husqvarna uuendab regulaarselt toodete välimust ja funktsioone. Vt jaotist *Tugi lk 72*.

50.1.3 Süsteemi kirjeldus

Süsteem EPOS™ koosneb robotniidukist, laadimisjaamast ja viitejaamast. Robotniiduk ja viitejaam saavad positsioneerimiseks satelliidsignaale. Viitejaam on liikumatu ja saadab niiduki täpse positsiooni saamiseks robotniidukile korrektsiooniandmeid. Tööala luuakse virtuaalselt rakenduses, kätades toodet ja lisades rakenduses asuvale kaardile teepunkte.

EPOS™ viitejaam võtab vastu satelliidsignaale ja saadab robotniidukile korrektsiooniandmeid.

50.1.4 Toote tutvustus

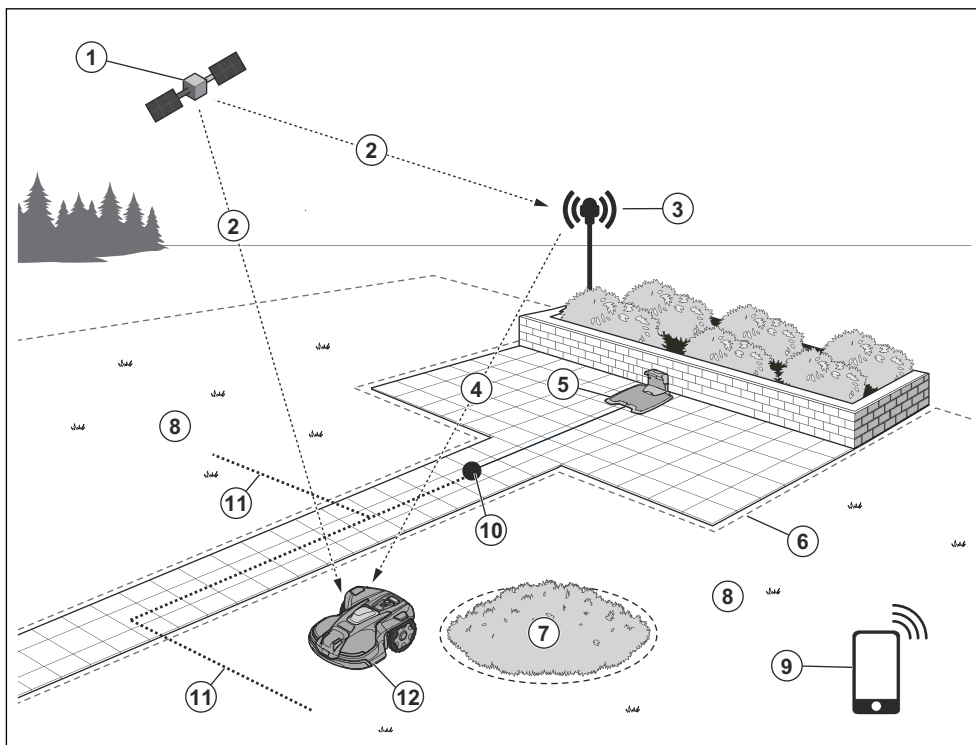


1. Viitejaam
2. Postikronstein
3. Seinakronstein
4. Voolikuklambrid
5. Automower® EPOS™ Plug-in³¹
6. Madalpingekaabel
7. Toiteallikas³²
8. Kasutusjuhend

³¹ Võimalik juurde osta. Erinevate mudelite puhul võib välimus olla erinev.

³² Erinevate turgude puhul võib välimus olla erinev.

50.1.5 Süsteemi ülevaade



1. Satelliidid
2. Satelliidisignaalid
3. Viitejaam
4. Korrektsiooniandmed
5. Laadimisjaam³³
6. Virtuaalpiire
7. Väljajääv piirkond
8. Tööala
9. Mobiilseade³⁴
10. Dokkimiskoht
11. Transpordirada
12. Robotniiduk EPOS™ Plug-in komplektiga³⁵

50.1.6 Sümbolid tootel

Tootel leiduvad järgmised sümbolid. Veenduge, et saate neist aru.



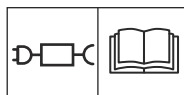
See toode vastab kehtivatele EL-i direktiividele.



See toode vastab kehtivatele UK direktiividele.



Toodet ei tohi kasutusest kõrvaldada koos tavaliste olmejäätmetega. Järgige riiklikke eeskirju ja kasutage kohalikku jäätmete ringlussevõtu süsteemi.



Kasutage lahtiühendatavat toiteallikat, mis on määratletud andmesildil sümboli kõrval.

³³ Ei kuulu komplekti.

³⁴ Ei kuulu komplekti.

³⁵ Robotniiduk ei kuulu komplekti.

Märkus: Ülejäänud seadmel toodud sümbolid/ tähised vastavad teatud riikides kehtivatele sertifitseerimisnõuetele.

50.1.7 Toote kahjustused

Me ei vastuta meie tootele tekitatud kahjude eest, kui:

- toodet on valesti parandatud;
- toote parandamisel on kasutatud osi, mis ei ole tootja poolt valmistatud või heaks kiidetud;
- tootel on kasutatud tarvikut, mis ei ole tootja poolt valmistatud või heaks kiidetud;
- toodet ei ole parandatud volitatud hoolduskeskuses või volitatud isiku poolt.

51 Installimine

51.1 Sissejuhatus – paigaldamine



HOIATUS: Enne toote kasutamist lugege läbi ohutuspeatükk ja tehke selles olev teave endale selgeks.



HOIATUS: Enne toote paigaldamist lugege läbi robotniiduki juhendi ohutuspeatükk ja tehke selles olev teave endale selgeks.



ETTEVAATUST: Kasutage originaalvaruosi ja paigaldusmaterjali.

Märkus: Paigaldamise kohta leiате lisateavet vt www.husqvarna.com.

51.2 Viitejaama asukoha valimine



ETTEVAATUST: Kui läheduses asub piksevarras, ärge paigaldage viitejaama piksevardast kõrgemale.

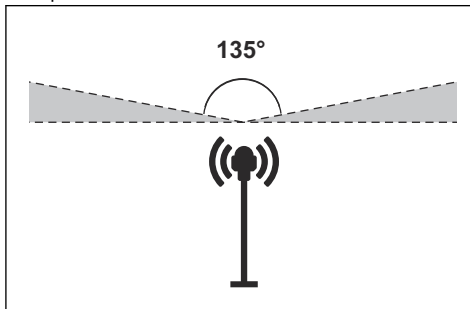


ETTEVAATUST: Ärge paigaldage viitejaama lipuvardale. Viitejaama liikumise korral ei pruugi viitejaam saata tootele täpse asukohaga korrektsiooniandmeid.

- Kinnitage viitejaam stabiilsele objektile, mis ei liigu ega pöörle.
- Paigaldage viitejaam postile või seinale. Tarvikute viitejaamale paigaldamiseks peab posti läbimõõt olema 27-36 mm / 1.1-2.2 tolli.

Märkus: Kui viitejaam paigaldatakse seinale, peab viitejaama ülaosa asuma seinast kõrgemal. Metallesemed võivad põhjustada viitejaama signaali puhul häireid.

- Tagage viitejaamale täielik vaade taevale. Taevast peab täisvaade olema vähemalt 135 kraadi.



- Paigaldage viitejaam minimaalselt 2 m / 6.5 jala kõrgusele.
- Veenduge, et viitejaama ja robotniiduki vahemaa on väiksem kui 100 m / 330 jalga. Viitejaama ja robotniiduki vahelised esemed võivad vähendada vahemaa.

51.3 Toiteallika asukoha valimine



HOIATUS: Ära löika madalpingekaablit. Elektrilöögi oht.



ETTEVAATUST: Veendu, et robotniiduki löiketerad ei lõikaks elektrikaableid.

- Paigutage toiteallikas katusega kaetud ning päikese ja vihma eest kaitstud kohta.
- Paigutage toiteallikas hea õhuvahetusega kohta.
- Kasutage toiteallika ühendamisel rikkevoolukaitselülitiga toitepesa (RCD).
- Vajaduse korral pikenda madalpingekaablit. Madalpingekaablit saab pikendada kuni pikkuseni 100 m / 328 jalga.

51.4 Toote paigaldamine

Lugege läbi viitejaama juhised ja tehke need endale selgeks. Vt jaotist *Viitejaama asukoha valimine lk 75*.

Lugege läbi robotniiduki, mida hakatakse koos viitejaamaga kasutama, kasutusjuhend.

Viitejaama võite paigaldada posti külge või seinale.



ETTEVAATUST: Viitejaama liikumise korral ei pruugi viitejaam saata tootele täpse asukohaga korrektsiooniandmeid. Viitejaam tuleb paigaldada tugevalt seinale või posti külge.

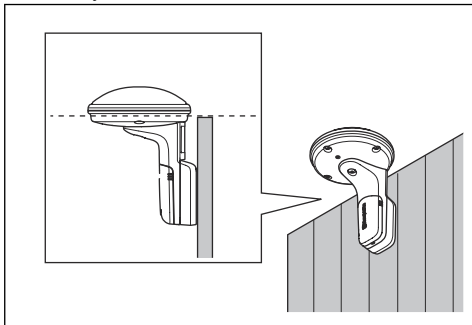


ETTEVAATUST: Viitejaama liigutamisel muudavad ka kaardil asuvad elemendid oma asukohta. Kohandage kaardil olevaid elemente või installige rakenduses Automower® Connect uuesti.

51.4.1 Kronsteini kinnitamine seinale

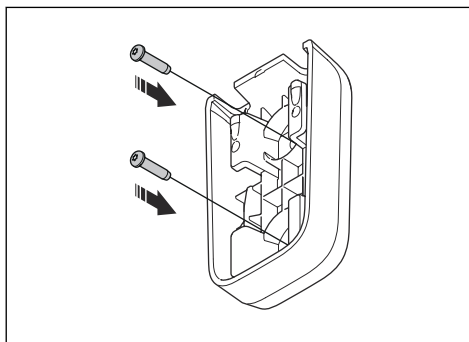
Märkus: Kruvid ei kuulu komplekti. Kasutage seinamaterjalile vastavaid kruve.

1. Hoidke viitejaama õlga seinale. Tehke seinale kahe kruvi jaoks tähisted.



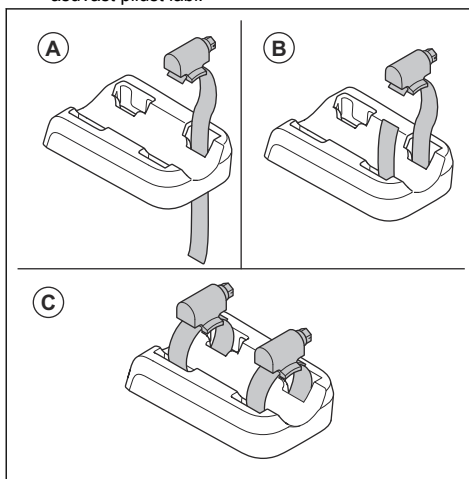
Märkus: Veenduge, et viitejaama ülaosa asub seinast kõrgemal.

2. Puurige 2 kruvi jaoks seinale 2 auku.
3. Paigaldage kronstein 2 kruviga seinale.

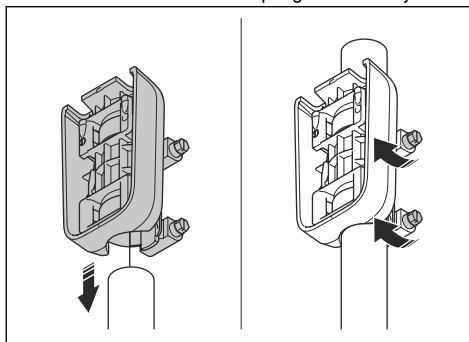


51.4.2 Kronsteini kinnitamine postile

1. Kinnitage post tugevalt seinale, katusele või maapinnale. Veenduge, et post ei saaks liikuda.
2. Paigaldage voolikuklambrid kronsteini tagaküljel asuvast pilust läbi.

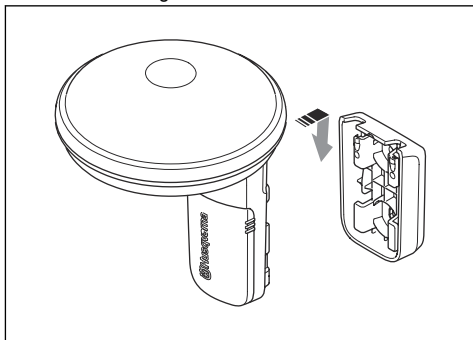


3. Kinnitage kronstein postile ja pingutage voolikuklambreid lameda peaga kruvikeeraja abil.

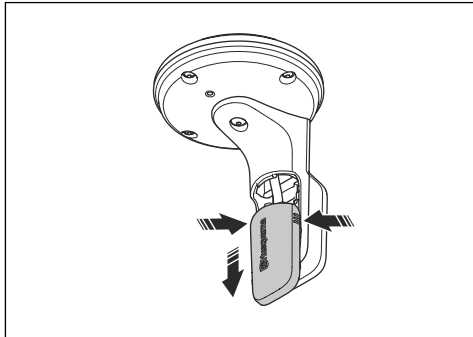


51.4.3 Viitejaama paigaldamine

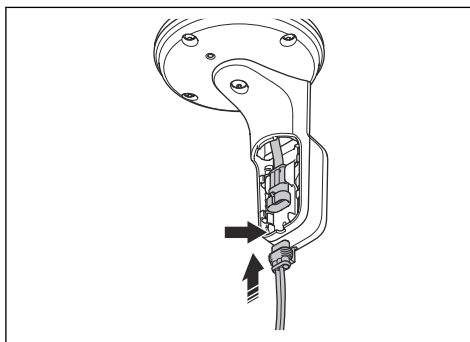
1. Hoidke viitejaama kronsteini kohal ja joondage viitejaama õlg kronsteini piludega.
2. Vajutage viitejaama allapoole selle kinnitamiseks kronsteini külge.



3. Vajutage ja hoidke all kaablikatet ning liigutage seda viitejaama küljest eemaldamiseks allapoole.



4. Ühendage madalpingekaabel viitejaamaga. Paigaldage madalpingekaabel kaablipilusse.



5. Paigaldage kaablikate.
6. Ühendage viitejaama madalpingekaabel toiteallikaga.
7. Kinnitage madalpingekaablid seina või posti külge kaablikõidikutega.



ETTEVAATUST: Kui madalpingekaabel pole tugevalt kinnitatud, võib tugev tuul kaablit kahjustada.

8. Asetage toiteallikas 30-200 cm / 1-6.5 jalga maapinnast kõrgemale. Vt jaotist *Toiteallika asukoha valimine lk 75*.
9. Ühendage toiteallikas välistingimustes asuva 100–240 V toitepesaga.

Märkus: Viitejaama LED-märgutuli vilgub mõne minuti vältel roheliselt. Kui viitejaam on töövalmis, siis roheline LED-märgutuli jääb põlema. Vt jaotist *Viitejaama LED-märgutuli lk 78*.

52 Hooldamine

52.1 Viitejaama puhastamine

Husqvarna soovib kasutada lisatarvikuna saadaval olevat puhastus- ja hoolduskomplekti. Lisateabe saamiseks võtke ühendust Husqvarna esindajaga.



ETTEVAATUST: Ärge kasutage toote ja laadimisjaama puhastamiseks

survepesurit. Ärge kasutage puhastamiseks lahusteid.

- Vajadusel kasutage toote puhastamiseks niisket lappi.

53 Veatsing

53.1 Viitejaama LED-märgutuli

Tuli	Olek
Viilkuv roheline tuli	Viitejaama käivitumine. Oodake mõni minut.
Roheline pidev tuli	Töötab.
Viilkuv punane tuli	Viitejaam ei tööta tõrke tõttu. Ühendage toote taaskäivitamiseks toitejuhe lahti ja ühendage see uuesti. Probleemi püsimise korral pöörduge volitatud hooldustöökotta.
Viilkuv valge tuli	Vajalik on püsivara värskendamine. Võtke ühendust kohaliku Husqvarna esindajaga.
Viilkuv kollane tuli	Ainult viitejaama jaoks kordaja režiimis. Kordaja režiimis viitejaamal puudub ühendus peamise viitejaamaga. Viitejaam on käivitusrežiimis või puudub ühendus peamise viitejaamaga. Kui ühendus puudub, kontrollige peamist viitejaama või lähimat kordajat.

54 Hoiustamine ja kasutuselt kõrvaldamine

54.1 Hoiustamine

Viitejaama siseruumides hoiustades jäta õlg posti või seina külge, et hiljem oleks võimalik viitejaama tagasi oma algselle kohale kinnitada.

Kui viitejaam jääb talveks välja, soovitame toite ühendatuna hoida.

54.2 Kõrvaldamine

Järgige kohalikke jäätmekäitluseeskirju ja kehtivaid seadusi.

55 Tehnilised andmed

55.1 Tehnilised andmed

Mõõtmed	
Pikkus, cm	17/6,7
Laius, cm	16/6,3
Kõrgus, cm	22
Mass, kg	0,5/1,1

Toote andmed	
Toiteploki tüüp	FW7313/28/D/XX/Y/1.3
Toitesisend, V AC	100-240
Toiteväljund, V DC	28
Toiteväljund, A	1,3
Madalpingekaabel, pikkus, m/jalga	20/66
Viitejaama IP-kaitseaste	IPX5
Toiteallika IP-kaitseaste	IP44
Võimsustarve, W	2,8

Sagedusala tugi	
Bluetooth® Sagedusvahemik (teenindamiseks)	2400,0-2483,5 MHz
SRD868 (Euroopa)	863–870 MHz
SRD915 (Põhja-Ameerika)	902–928 MHz
SRD915 (Austraalia)	915–928 MHz
SRD915 (Uus-Meremaa)	915–928 MHz

Võimsusklass	
Bluetooth® Väljundvõimus (teenindamiseks)	8 dBm
SRD868 (Euroopa)	13 dBm
SRD915 (Põhja-Ameerika)	13 dBm
SRD915 (Austraalia)	13 dBm
SRD915 (Uus-Meremaa)	13 dBm

Toote ja muud tüüpi raadiosüsteemide, näiteks kaugjuhtimispultide ja raadiosaatjate vahelist sobivust pole võimalik garanteerida.

55.2 Registreeritud kaubamärgid

Bluetooth®-i sõnamärk ja logod on ettevõtte *Bluetooth SIG, inc.* registreeritud kaubamärgid ja ettevõtte Husqvarna kasutab neid litsentsi alusel.

56 EÜ vastavusdeklaratsioon

56.1 EL-i vastavusdeklaratsiooni originaal

EU Declaration of Conformity

ROB-CEPOS_RS1-24-1E

We, Husqvarna AB, SE 561 82 Huskvarna, SWEDEN, Tel. +46 36 146500 declare on our sole responsibility that the products:

Description	Communication kit
Brand	HUSQVARNA
Type / Model	HUSQVARNA EPOS™ RS1 Reference Station Type 19.3.1
Identification	Serial numbers dating from 2023 week 51

complies fully with the following EU directives and regulations:

Directive/Regulation	Description
2014/53/EU	"relating to radio equipment"
2011/65/EU	"restriction of use of certain hazardous substances"

and that the following standards and/or technical specifications are applied;

EN 62368-1:2014+A11:2017
EN IEC 63000:2018
EN 55032:2015
ETSI EN 301 489-1 V1.9.2
ETSI EN 301 489-1 V2.2.3
ETSI EN 301 489-3 V2.3.2
ETSI EN 301 489-17 V3.2.4
ETSI EN 301 489-17 V3.2.6
ETSI EN 301 489-19 V2.1.1
ETSI EN 300 328 2.2.2
ETSI EN 300 220-1 V3.1.1
ETSI EN 300 220-2 V3.2.1
ETSI EN 303 413 V1.2.1


Sara Gard (Mar 8, 2024 15:26 GMT+1)

Sara Gard
Huskvarna

Director Residential EPAC Robotic R&D
Husqvarna AB, Husqvarna Forest & Garden
Responsible for technical documentation



56.2 EL-i vastavusdeklaratsiooni tõlge

Meie, Husqvarna AB, SE 561 82 Huskvarna, SWEDEN,
Tel. +46 36 146500, deklareerime omavastutusel, et
toode:

Kirjeldus	Ühenduskomplekt
Kaubamärk	HUSQVARNA
Tüüp/mudel	HUSQVARNA EPOS™ RS1 Reference Station Type 19.3.1
Identifitseerimine	Seerianumbrid kuupäevaga 2023 nõudlusest 51

vastab täielikult järgmistele EÜ direktiividele ja
eeskirjadele:

Direktiiv/eeskiri	Kirjeldus
2014/53/EU	Raadioseadmete direktiiv
2011/65/EU	Direktiiv teatavate ohtlike ainete kasutamise piiramise kohta

ja et kohalduvad järgmised standardid ja/või tehnilised
spetsifikatsioonid:

- EN 62368-1:2014+A11:2017
- EN IEC 63000:2018
- EN 55032:2015
- ETSI EN 301 489-1 V1.9.2
- ETSI EN 301 489-1 V2.2.3
- ETSI EN 301 489-3 V2.3.2
- ETSI EN 301 489-17 V3.2.4
- ETSI EN 301 489-17 V3.2.6
- ETSI EN 301 489-19 V2.1.1
- ETSI EN 300 328 2.2.2
- ETSI EN 300 220-1 V3.1.1
- ETSI EN 300 220-2 V3.2.1
- ETSI EN 303 413 V1.2.1

Sara Gard

Huskvarna

Direktor, Residential EPAC Robotic R&D Husqvarna AB,
Husqvarna Forest & Garden, tehnilise dokumentatsiooni
eest vastutav osakond.



Saturs

57 Drošība.....	82	61 Problēmu novēršana.....	89
58 Ievads.....	83	62 Glabāšana un utilizācija.....	89
59 Uzstādīšana.....	86	63 Tehniskie dati.....	89
60 Apkope.....	88	64 ES atbilstības deklarācija.....	91

57 Drošība

57.1 Drošības definīcijas

Brīdinājumi, norādes "Uzmanību!" un piezīmes tiek izmantotas, lai izceltu īpaši svarīgas lietotāja rokasgrāmatas daļas.



BRĪDINĀJUMS: Tiek izmantota tad, ja rokasgrāmatā sniegto instrukciju neievērošanas dēļ operatoram vai blakus esošajām personām draud traumu vai nāves risks.



IEVĒROJIET: Tiek izmantota tad, ja rokasgrāmatā sniegto instrukciju neievērošanas dēļ rodas izstrādājuma, citu materiālu vai blakus esošās teritorijas bojājuma risks.

Piezīme: Tiek izmantota, lai sniegtu plašāku informāciju, kas nepieciešama attiecīgajā situācijā.

57.2 Vispārīgi norādījumi par drošību



BRĪDINĀJUMS: Pirms ierīces lietošanas izlasiet zemāk minētos norādījumus.

- Ievērojiet valsts tiesību aktos noteiktās elektrodrošības prasības.
- Ierīci drīkst izmantot tikai ar Husqvarna nodrošināto barošanas bloku.
- Ierīci drīkst lietot tikai ar ražotāja apstiprināto papildu aprīkojumu. Visi citi lietošanas veidi ir nepareizi. Precīzi ievērojiet ražotāja norādījumus par lietošanu un tehnisko apkopi.
- Ierīci drīkst lietot, uzturēt un remontēt tikai tie, kuri pilnībā pārzina tās tehniskos raksturlielumus un drošības noteikumus. Lūdzu, rūpīgi izlasiet šo lietošanas rokasgrāmatu un pirms ierīces lietošanas pārliecinieties, ka izprotat norādījumus.
- Husqvarna negarantē pilnīgu ierīces saderību ar citām bezvadu sistēmām, piemēram, tālvadības

pultīm, radio raidītājiem, dzirdes aparātiem, dzīvniekiem paredzētām zemē ierokamām radio sētām vai līdzīgām sistēmām.

- Nav atļauts mainīt ierīces oriģinālo konstrukciju. Par visām izmaiņām esat atbildīgs tikai un vienīgi jūs.
- Pirms ierīces ieslēgšanas pārbaudiet, vai tā nav bojāta. Neizmantojiet ierīci, ja tā ir bojāta.
- Darba temperatūra: no -20 °C līdz 45 °C/no -4 °F līdz 113 °F. Uzglabāšanas temperatūra: no -20 °C līdz 70 °C/no -4 °F līdz 158 °F.

57.3 Drošības norādījumi uzstādīšanai



BRĪDINĀJUMS: Pirms plāvēja lietošanas izlasiet zemāk minētos brīdinājumus.

- Nenovietojiet barošanas bloku vietā, kur tas var samirkst. Nenovietojiet barošanas bloku uz zemes.
- Neiekapsulējiet barošanas bloku. Kondensāts var sabojāt barošanas bloku un palielināt elektriskās strāvas trieciena risku.
- Elektriskās strāvas trieciena risks. Pieslēdzot barošanas bloku sienas kontaktligzdai, ieteicams izmantot tikai tādu, kurai ir paliekošās strāvas noplūdes slēdzis (residual current device — RCD). Attiecas uz ASV/Kanādu. Ja barošanas avots ir uzstādīts ārpus telpām: Elektriskās strāvas trieciena risks. Uzstādiet tikai pie segtas A klases GFCI kontaktligzdas (RCD), kuras korpusi ir laikapstākļu drošs gan ar ievietotu, gan izņemtu kontaktspraudņa vāciņu.
- Nodrošiniet, lai pirms pievienošanas zemsprieguma kabeļa un barošanas bloka kontaktspraudņi ir tīri un sausi.
- Ir risks, ka atbalsta stacijas uzstādīšanas laikā var nokrist kādi priekšmeti. Tas var izraisīt traumas.
- Lai izvairītos no kabeļu bojājumiem, strāvas padeves kabelim un pagarinātājam ir jāatrodas ārpus darba zonas.
- Ja uzstādāt atbalsta staciju augstā vietā, ir risks, ka jūs varētu nokrist. Atbalsta stacijas uzstādīšanas laikā stāviet stabili.

57.4 Drošības norādījumi par apkopi



BRĪDINĀJUMS: Pirms produkta lietošanas izlasiet tālāk izklāstītos brīdinājumus.

- Pirms produkta tīrīšanas vai apkopes atvienojiet to no barošanas bloka.

57.5 Pērkona laikā

Lai mazinātu elektrisko komponentu bojājumu risku atsaucēs stacijā, mēs iesakām atvienot barošanas bloku no atsaucēs stacijas, ja ir gaidāms pērkona negaiss. Kad vairs nav risks, ka varētu būt pērkona negaiss, atkal pievienojiet barošanas bloku.

58 Ievads

58.1 Ievads

Sērijas numurs:	
Izstrādājuma numurs:	

Sērijas numurs atrodas uz datu plāksnītes un izstrādājuma iepakojuma. Izmantojiet sērijas numuru, lai reģistrētu izstrādājumu vietnē www.husqvarna.com.

58.1.1 Atbalsts

Lai saņemtu atbalstu saistībā ar Husqvarna, sazinieties ar apkalpojošo dīleri.

58.1.2 Atsaucēs stacijas apraksts

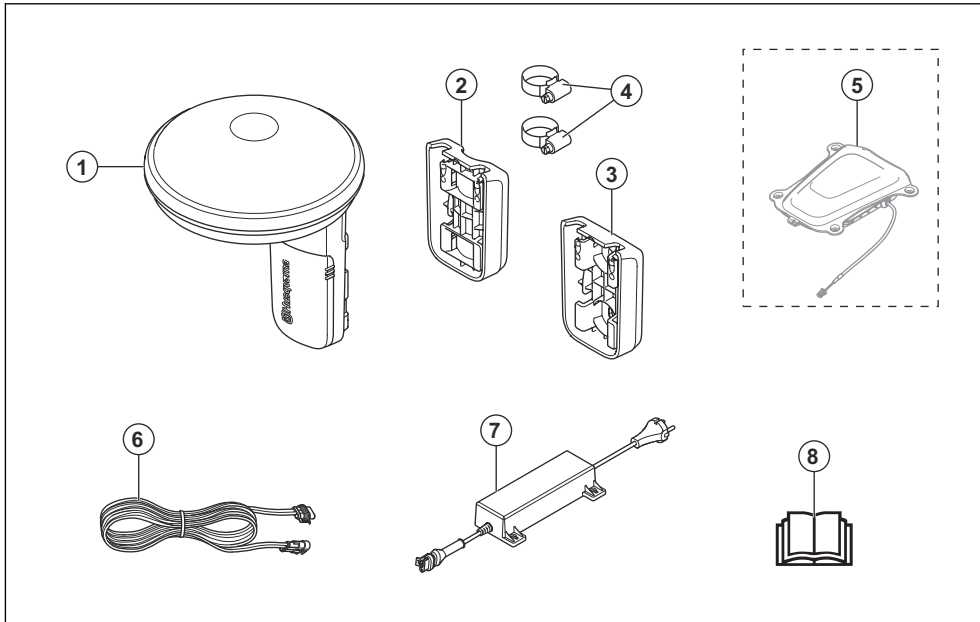
Piezīme: Husqvarna regulāri atjaunina ierīču konstrukciju un funkcionalitāti. Skatiet šeit: *Atbalsts lpp. 83*.

EPOS™ atsaucēs stacija uztver satelītu signālus un nosūta korekcijas datus robotizētajam zāles plāvējam.

58.1.3 Sistēmas apraksts

EPOS™ sistēmu veido robotizētais zāles plāvējs, uzlādes stacija un GPS stacija. Robotizētais zāles plāvējs un GPS stacija uztver satelīta signālus atrašanās vietas noteikšanai. GPS stacija ir stacionāra un nosūta korekcijas datus robotizētajam zāles plāvējam, lai iegūtu precīzu plāvēja atrašanās vietu. Darba zona tiek izveidota virtuāli lietotnē, vadot ierīci un pievienojot ceļa punktus, tādējādi izveidojot lietotnē karti.

58.1.4 Atsauces stacijas pārskats

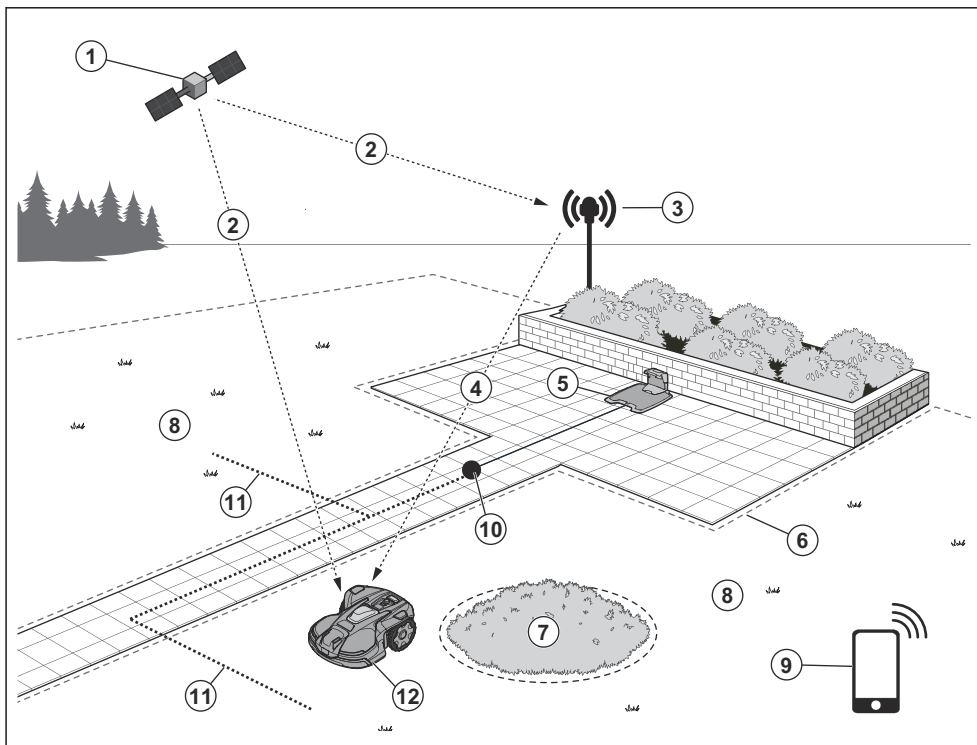


1. GPS stacija
2. Staba kronšteins
3. Sienas kronšteins
4. Šļūtenes skavas
5. Automower® EPOS™ Plug-in³⁶
6. Zemsprieguma kabelis
7. Barošanas bloks³⁷
8. Lietošanas rokasgrāmata

³⁶ Iegādājams atsevišķi. Izskats var atšķirties dažādiem modeļiem.

³⁷ Izskats var atšķirties dažādos reģionos.

58.1.5 Sistēmas pārskats



1. Satelīti
2. Satelītu signāli
3. GPS stacija
4. Korekcijas dati
5. Uzlādes stacija³⁸
6. Virtuālā robeža
7. Lieguma zona
8. Darba zona
9. Mobila ierīce³⁹
10. Pieslēgšanas (novietošanas) vieta
11. Transporta ceļš
12. Robotizētais zāles plāvējs ar EPOS™ Plug-in komplektu⁴⁰

58.1.6 Simboli uz izstrādājuma

Uz produkta ir attēloti zemāk norādītie simboli. Pārliecinieties, vai izprotat tos.



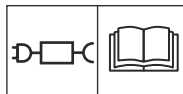
Šis izstrādājums atbilst spēkā esošo ES direktīvu prasībām.



Šis izstrādājums atbilst spēkā esošajām AK direktīvām.



Šo produktu nedrīkst izmest sadzīves atkritumos. Ievērojiet valsts normatīvus un izmantojiet vietējo pārstrādes sistēmu.



Izmantojiet atvienojamu barošanas bloku, kā norādīts datu plāksnītē līdzās simbolam.

³⁸ Nav komplektā.

³⁹ Nav iekļauts.

⁴⁰ Robotizētais zāles plāvējs nav iekļauts.

Piezīme: Pārējie uz produkta norādītie simboli/norādes atbilst noteiktu valstu sertifikācijas prasībām.

58.1.7 Produkta bojājumi

Mēs neatbildam par mūsu produkta bojājumiem, ja:

- ir veikts nepareizs produkta remonts;

- produkta remonts ir veikts, izmantojot detaļas, ko nav nodrošinājis vai apstiprinājis ražotājs;
- produktam tiek pievienots piederums, ko nav nodrošinājis vai apstiprinājis ražotājs;
- produkta remonts nav veikts pilnvarotā remontdarbnicā vai pie pilnvarota speciālista.

59 Uzstādīšana

59.1 Ievadinformācija. Uzstādīšana



BRĪDINĀJUMS: Pirms izstrādājuma uzstādīšanas izlasiet un izprotiet drošības norādījumus.



BRĪDINĀJUMS: Pirms izstrādājuma uzstādīšanas izlasiet robotizētā zāles plāvēja rokasgrāmatas drošības nodaļu.



IEVĒROJIET: Izmantojiet oriģinālās detaļas un instalācijas materiālus.

Piezīme: Plašāku informāciju par uzstādīšanu skatiet šeit: www.husqvarna.com.

59.2 Atsauces stacijas atrašanās vietas izvēle



IEVĒROJIET: Ja netālu atrodas zibensnovedējs, neuzstādiet atsauces staciju augstāk par zibensnovedēju.



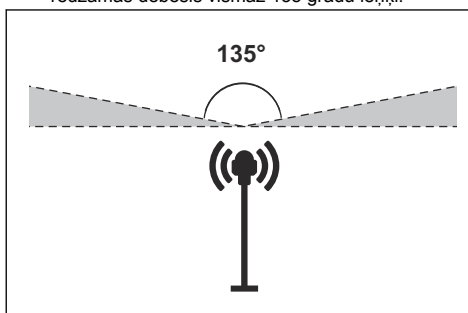
IEVĒROJIET: Nepiestipriniet atsauces staciju uz karoga masta. Atsauces stacijas kustība ietekmēs plāvējam sūtāmos korekcijas datus, ietverot precīzu atrašanās vietu.

- Uzstādiet atsauces staciju uz fiksēta priekšmeta, kas nevar izkustēties vai griezties.
- Uzstādiet atbalsta staciju pie staba vai pie sienas. Balsta diametram jābūt 27-36 mm/1.1-2.2 collām, lai uz atsauces stacijas varētu novietot stiprinājumus.

Piezīme: Ja atsauces stacija ir nostiprināta pie sienas, atsauces stacijas augšpusei jāatrodas

augstāk par sienu. Metāla objekti var radīt atsauces stacijas signāla traucējumus.

- Pārliedzinieties, ka atsauces stacijai nav aizsegta debesis. Nepieciešams, lai netraucēti būtu redzamas debesis vismaz 135 grādu leņķī.



- Uzstādiet atsauces staciju vismaz 2 m/6.5 pēdu augstumā.
- Pārliedzinieties, ka attālums starp atsauces staciju un plāvēju ir 100 m/330 pēdas. Priekšmeti, kas atrodas starp atsauces staciju un plāvēju, samazina šo attālumu.

59.3 Izdomājiet, kur atradīsies barošanas bloks



BRĪDINĀJUMS: Negrieziet zemsprieguma kabeli. Pastāv elektriskā trieciena risks.



IEVĒROJIET: Nodrošiniet, lai robotizētā zāles plāvēja asmeņi nesagrieztu strāvas kabelus.

- Novietojiet barošanas bloku vietā, kas atrodas zem jumta un ir pasargāta no saules un lietus.
- Novietojiet barošanas bloku vietā ar labu gaisa plūsmu.
- Pieslēdzot barošanas bloku kontaktlīdžai, izmantojiet paliekošās strāvas ierīci.

- Nepieciešamības gadījumā pagariniet zemsprieguma kabeli. Zemsprieguma kabeli var pagarināt līdz 100 m / 328 pēdu garumam.

59.4 Produkta uzstādīšana

Izlasiet un izprotiet norādījumus par atbalsta staciju. Skatiet šeit: *Atsauces stacijas atrašanās vietas izvēle lpp. 86.*

Izlasiet lietotāja rokasgrāmatu tam robotizētajam zāles plāvējam, ko plānojat izmantot kopā ar atbalsta staciju.

Atbalsta staciju varat uzstādīt pie staba vai pie sienas.



IEVĒROJIET: Atbalsta stacijas kustības ietekmēs korekcijas datus, kas tiek nosūtīti produktam ar precīzo pozīciju. Atbalsta stacijai pie staba vai pie sienas jābūt uzstādītai stingri.

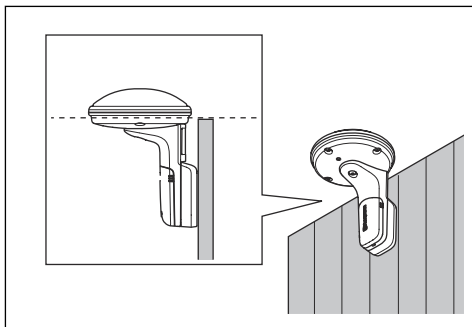


IEVĒROJIET: Vienumi kartē mainīs savas pozīcijas, ja atbalsta stacija tiks pārvietota. Pielāgojiet vienumus kartē vai veiciet atkārtotu uzstādīšanu lietotnē Automower® Connect.

59.4.1 Kronšteina nostiprināšana pie sienas

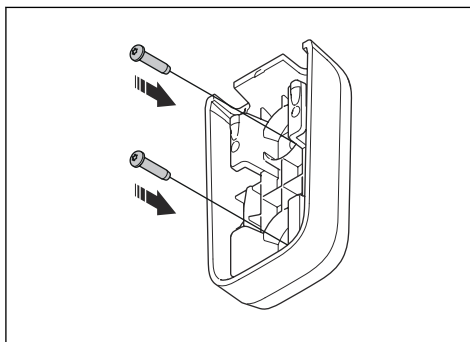
Piezīme: Skrūves nav iekļautas. Izmantojiet skrūves, kas piemērotas sienas materiālam.

1. Turiet atsauces stacijas sviru pie sienas. Izveidojiet uz sienas 2 atzīmes 2 skrūvēm.



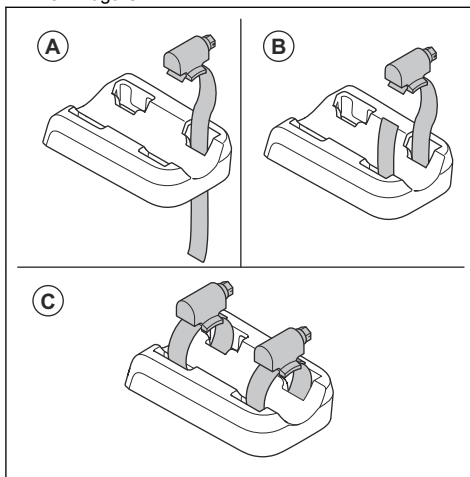
Piezīme: Pārliecinieties, ka atsauces stacijas augšdaļa atrodas virs sienas.

2. Izurbiet caurumus pie abām atzīmēm sienā, kas paredzētas 2 skrūvēm.
3. Uzstādiet kronšteinu pie sienas, izmantojot 2 skrūves.

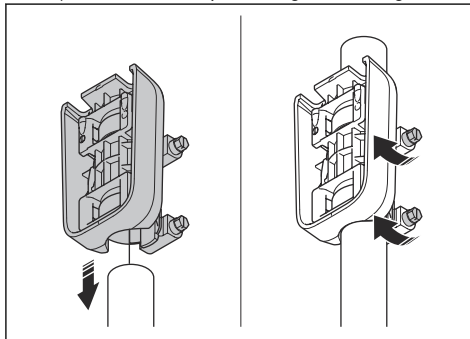


59.4.2 Kronšteina uzstādīšana uz staba

1. Stingri nostipriniet stabu pie sienas, jumta augšpusē vai zemē. Pārbaudiet, vai stabs nevar izkustēties.
2. Ievietojiet šļūtenes skavas caur atveri balsteņa aizmugurē.

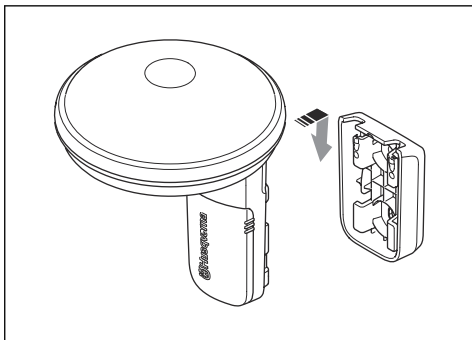


3. Nostipriniet kronšteinu pie staba un pievelciet šļūtenes skavas ar plakanas galvas skrūvgriezi.

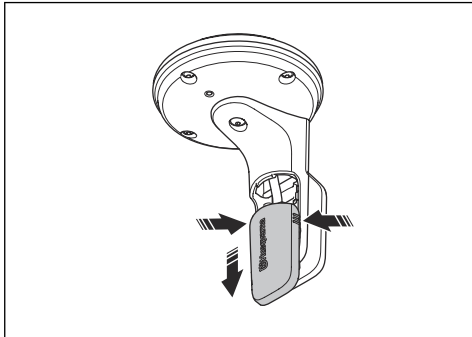


59.4.3 Atsauces stacijas uzstādīšana

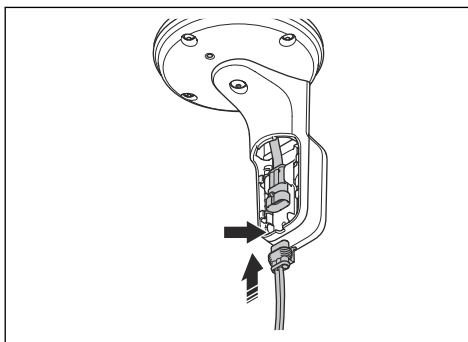
1. Turiet atsaucē staciju virs kronšteina un salāgojiet atsaucē stacijas sviru ar caurumiem balstenī.
2. Bīdiet atsaucē staciju uz leju, lai to piestiprinātu balstenim.



3. Turiet nospiestu kabeļa pārsegu un pārvietojiet to uz leju, lai izņemtu no atsaucē stacijas.



4. Pievienojiet zemsprieguma kabeli atsaucē stacijai. Ievietojiet zemsprieguma kabeli kabeļa ligzdā.



5. Uzstādiet kabeļa pārsegu.
6. Ar zemsprieguma kabeli savienojiet atsaucē staciju un barošanas avotu.
7. Piestipriniet zemsprieguma kabeli sienai vai stabam ar kabeļu savilcējiem.



IEVĒROJIET: Ja zemsprieguma kabelis netiek stingri nostiprināts ar kabeļu savilcējiem, tas spēcīgā vējā var tikt bojāts.

8. Uzstādiet barošanas bloku 30-200 cm/1-6.5 pēdu augstumā virs zemes. Skatiet šeit: *Izdomājiet, kur atradīsies barošanas bloks lpp. 86.*
9. Savienojiet barošanas kabeli ar 100-240 V kontaktligzdu.

Piezīme: Atsaucē stacijas LED indikators dažas minūtes mirgo zaļā krāsā. Kad atsaucē stacija darbojas, LED indikators deg zaļā krāsā. Skatiet šeit: *LED gaismas indikators uz GPS stacijas lpp. 89.*

60 Apkope

60.1 Atsaucē stacijas tīrīšana

Husqvarna iesaka izmantot speciālo tīrīšanas un apkopes komplektu, kas pieejams kā papildaprīkojums. Lai iegūtu plašāku informāciju, sazinieties ar Husqvarna tirdzniecības pārstāvi.



IEVĒROJIET: Netīriet plāvēju un uzlādes staciju ar augstspiediena

mazgātāju. Tīrīšanai nedrīkst izmantot šķīdinātājus.

- Ja nepieciešams, tīriet plāvēju ar mitru drānu.

61 Problēmu novēršana

61.1 LED gaismas indikators uz GPS stacijas

Gaisma	Statuss
Mirgo zaļā krāsā	GPS stacija ieslēdzas. Uzgaidiet dažas minūtes.
Deg nepārtraukti zaļā krāsā	Darbojas.
Mirgo sarkanā krāsā	GPS stacija nedarbojas kļūdas dēļ. Atvienojiet barošanas kabeli un pievienojiet to vēlreiz, lai pārstartētu GPS staciju. Ja kļūme joprojām pastāv, sazinieties ar servisa centru.
Mirgo baltā krāsā	Ir nepieciešams aparatprogrammatūras atjauninājums. Sazinieties ar vietējo Husqvarna servisa centru.
Mirgo dzeltenā krāsā	Tikai GPS stacijai atkārtotāja režīmā: GPS stacijai atkārtotāja režīmā nav savienojuma ar galveno atsaucē staciju. GPS stacija ir ieslēgšanas režīmā vai tai nav savienojuma ar galveno atsaucē staciju. Ja nav savienojuma, pārbaudiet galveno GPS staciju vai tuvāko atkārtotāju.

62 Glabāšana un utilizācija

62.1 Glabāšana

Ja glabājat atsaucē staciju telpās, atstājiet balstus nostiprinātu pie staba vai sienas, lai atkal varētu uzstādīt atsaucē staciju tās sākotnējā pozīcijā.

Ja ziemas laikā atstājat atsaucē staciju ārā, mēs iesakām atstāt barošanas bloku pievienotu.

62.2 Utilizēšana

Ievērojiet vietējās pārstrādes prasības un piemērojamus noteikumus.

63 Tehniskie dati

63.1 Tehniskie dati

Izmēri	
Garums, cm/collas	17/6,7
Garums, cm/collās	16/6,3
Augstums, cm/collās	22/8,7
Svars, kg/mārc.	0,5/1,1

GPS stacijas dati	
Barošanas bloka veids	FW7313/28/D/XX/Y/1.3
Barošanas bloka ievade, V, maiņstrāva	100–240
Barošanas bloka izvade, V, līdžstrāva	28
Barošanas bloka izvade, A	1,3
Zemsprieguma kabelis, garums, m/pēdas	20/66
IP koda GPS stacija	IPX5
IP koda barošanas bloks	IP44
Strāvas patēriņš, W	2,8

Izmantojamās frekvenču joslas	
Bluetooth® Frekvences diapazons (darbam)	2400,0–2483,5 MHz
SRD868 (Eiropa)	863–870 MHz
SRD915 (Ziemeļamerika)	902–928 MHz
SRD915 (Austrālija)	915–928 MHz
SRD915 (Jaunzēlande)	915–928 MHz

Jaudas klase	
Bluetooth® Izejas jauda (darbam)	8 dBm
SRD868 (Eiropa)	13 dBm
SRD915 (Ziemeļamerika)	13 dBm
SRD915 (Austrālija)	13 dBm
SRD915 (Jaunzēlande)	13 dBm

Nav iespējams garantēt pilnīgu atsaucēs stacijas saderību ar citām bezvadu sistēmām, piemēram, tālrunu sistēmām un radio raidītājiem.

63.2 Reģistrētās preču zīmes

Bluetooth® preču zīme un logotipi ir Bluetooth SIG, inc. reģistrētas preču zīmes, un Husqvarna tās izmanto atbilstoši licencei.

64 ES atbilstības deklarācija

64.1 Sākotnējā ES atbilstības deklarācija

EU Declaration of Conformity

ROB-CEPOS_RS1-24-1E

We, Husqvarna AB, SE 561 82 Huskvarna, SWEDEN, Tel. +46 36 146500 declare on our sole responsibility that the products:

Description	Communication kit
Brand	HUSQVARNA
Type / Model	HUSQVARNA EPOS™ RS1 Reference Station Type 19.3.1
Identification	Serial numbers dating from 2023 week 51

complies fully with the following EU directives and regulations:

Directive/Regulation	Description
2014/53/EU	"relating to radio equipment"
2011/65/EU	"restriction of use of certain hazardous substances"

and that the following standards and/or technical specifications are applied;

EN 62368-1:2014+A11:2017
EN IEC 63000:2018
EN 55032:2015
ETSI EN 301 489-1 V1.9.2
ETSI EN 301 489-1 V2.2.3
ETSI EN 301 489-3 V2.3.2
ETSI EN 301 489-17 V3.2.4
ETSI EN 301 489-17 V3.2.6
ETSI EN 301 489-19 V2.1.1
ETSI EN 300 328 2.2.2
ETSI EN 300 220-1 V3.1.1
ETSI EN 300 220-2 V3.2.1
ETSI EN 303 413 V1.2.1


Sara Gard (Mar 6, 2024 15:26 GMT+1)

Sara Gard
Huskvarna

Director Residential EPAC Robotic R&D
Husqvarna AB, Husqvarna Forest & Garden
Responsible for technical documentation



64.2 Tulkotā ES atbilstības deklarācija

Ar šo mēs, Husqvarna AB, SE 561 82 Huskvarna, SWEDEN, Tel. +46 36 146500, paziņojam, ka uzņemamies pilnu atbildību par to, ka šis izstrādājums:

Apraksts	Saziņas komplekts
Zīmols	HUSQVARNA
Tips/modelis	HUSQVARNA EPOS™ RS1 Reference Station Type 19.3.1
Identifikācija	Sērijas numuri no 2023 nedēļas 51

pilnībā atbilst šādām ES direktīvām un noteikumiem:

Direktīva/regula	Apraksts
2014/53/EU	"Par radioiekārtām"
2011/65/EU	"Par konkrētu bīstamu vielu lietošanas ierobežojumiem"

un ir ievēroti zemāk norādītie saskaņotie standarti un/vai tehniskie dati;

- EN 62368-1:2014+A11:2017
- EN IEC 63000:2018
- EN 55032:2015
- ETSI EN 301 489-1 V1.9.2
- ETSI EN 301 489-1 V2.2.3
- ETSI EN 301 489-3 V2.3.2
- ETSI EN 301 489-17 V3.2.4
- ETSI EN 301 489-17 V3.2.6
- ETSI EN 301 489-19 V2.1.1
- ETSI EN 300 328 2.2.2
- ETSI EN 300 220-1 V3.1.1
- ETSI EN 300 220-2 V3.2.1
- ETSI EN 303 413 V1.2.1

Sāra Garda (Sara Gard)

Huskvarna

Sadzīves EPAC robotizētās tehnikas izpētes un attīstības nodaļas, Husqvarna AB, Husqvarna Forest & Garden direktore, kas atbild par tehnisko dokumentāciju.



TURINYS

65 Sauga.....	93	69 Gedimai ir jų šalinimas.....	100
66 Įvadas.....	94	70 Laikymas ir šalinimas.....	100
67 Diegimas.....	97	71 Techniniai duomenys.....	100
68 Techninė priežiūra.....	99	72 ES atitikties deklaracija.....	102

65 Sauga

65.1 Saugos ženklų reikšmės

Įspėjimai, perspėjimai ir pastabos yra skirtos atkreipti dėmesį į ypač svarbias vadovo dalis.



PERSPĖJIMAS: Naudojamas, kai naudotojui ar šalia esantiems asmenims kyla mirtino arba sunkaus sužeidimo pavojus arba, jei nesilaikoma vadove pateiktų nurodymų.



PASTABA: Naudojamas, kai kyla pavojus sugadinti gaminį, kitas medžiagas arba padaryti žalą aplinkai, jei nesilaikoma vadove pateiktų nurodymų.

Pasižymėkite: Naudojamas papildomai informacijai apie konkrečią situaciją pateikti.

65.2 Bendrieji saugos nurodymai



PERSPĖJIMAS: Prieš naudodami gaminį, perskaitykite toliau esančius įspėjimus.

- Laikykitės nacionalinių reglamentų dėl elektros saugos.
- Gaminį galima naudoti tik su maitinimo šaltiniu, kurį pateikė Husqvarna.
- Šį gaminį galima naudoti tik su gamintojo rekomenduojama įranga. Bet koks kitas naudojimas yra netinkamas. Tiksliai vadovaukitės gamintojo naudojimo ir priežiūros instrukcijomis.
- Tik asmenys, gerai susipažinę su specialiosiomis įrenginio charakteristikomis ir saugos reikalavimais, gali dirbti su gaminiu, atlikti jo priežiūrą ir taisyti jį. Prieš naudodami gaminį atidžiai perskaitykite operatoriaus vadovą ir įsitinkinkite, ar viską gerai supratote.
- „Husqvarna“ negali užtikrinti visiško suderinamumo tarp roboto vejamovės ir kitų tipų belaidžio ryšio sistemų, tokių kaip nuotolinio valdymo

įranga, radijo siųstuvai, klausos aparatai, užkasti „elektrinio piemens“ kabeliai ir pan.

- Draudžiama keisti originalią gaminio konstrukciją. Darydami bet kokius pakeitimus, prisiimate visą riziką.
- Prieš paleisdami gaminį apžiūrėkite, ar jis nepažeistas. Nenaudokite gaminio, jei jis pažeistas.
- Naudojimo temperatūra yra nuo $-20\text{ }^{\circ}\text{C}$ iki $45\text{ }^{\circ}\text{C}$ (nuo $-4\text{ }^{\circ}\text{F}$ iki $113\text{ }^{\circ}\text{F}$). Laikymo temperatūra yra nuo $-20\text{ }^{\circ}\text{C}$ iki $70\text{ }^{\circ}\text{C}$ (nuo $-4\text{ }^{\circ}\text{F}$ iki $158\text{ }^{\circ}\text{F}$).

65.3 Montavimo saugos instrukcijos



PERSPĖJIMAS: Prieš naudodami gaminį, perskaitykite toliau esančius įspėjimus.

- Nedėkite maitinimo šaltinio ten, kur kyla pavojus jam sušlapti. Nedėkite maitinimo šaltinio ant žemės.
- Nedėkite maitinimo šaltinio į uždarytą dėžutę. Vandens kondensacija gali pažeisti maitinimo šaltinį ir padidinti elektros smūgio riziką.
- Elektros smūgio pavojus. Maitinimo šaltinį jungiant į sieninį lizdą būtina naudoti liekamosios srovės įtaisą (RCD). Taikoma JAV ir Kanadoje. Jei maitinimo šaltinis sumontuotas lauke: Elektros smūgio pavojus. Montuokite tik uždengtame A klasės GFCI lizde (RCD), kurio korpusas yra atsparus oro sąlygoms su įstatytu arba nuimtu priedo kištuko dangteliu.
- Įsitinkinkite, kad žemos įtampos kabelio ir maitinimo šaltinio kištukai yra švarūs ir sausi prieš juos prijungdami.
- Montuojant kontrolinę stotį kyla krentančių objektų pavojus. Dėl to gali būti sukelta sužalojimų.
- Maitinimo šaltinio kabelis ir ilgintuvas turi būti už darbo zonos ribų, kad nebūtų pažeisti.
- Montuojant kontrolinę stotį aukštai, kyla pavojus nukristi. Pasirūpinkite, kad būtumėte stabilioje padėtyje, kai montuojate kontrolinę stotį.

65.4 Priežiūros saugos instrukcijos



PERSPĖJIMAS: Prieš naudodami gaminį, perskaitykite toliau esančius įspėjimus.

- Prieš valydami ar prižiūredami gaminį atjunkite jį nuo maitinimo šaltinio.

65.5 Jei kyla audra su perkūnija

Kad būtų sumažinta kontrolinės stoties elektrinių komponentų pažeidimo rizika, rekomenduojame atjungti kontrolinę stotį nuo maitinimo šaltinio, kai kyla audros su perkūnija pavojus. Praėjus audros su perkūnija pavojui vėl prijunkite maitinimo šaltinį.

66 Įvadas

66.1 Įvadas

Serijos numeris:	
Gaminio numeris:	

Gaminio serijos numeris yra ant gaminio vardinių duomenų plokštelės ir nurodytas ant gaminio pakuotės. Norėdami užregistruoti gaminį www.husqvarna.com, naudokite serijos numerį.

66.1.1 Palaikymas

Dėl gaminio palaikymo kreipkitės į Husqvarna aptarnavimo atstovą.

66.1.2 Gaminio aprašas

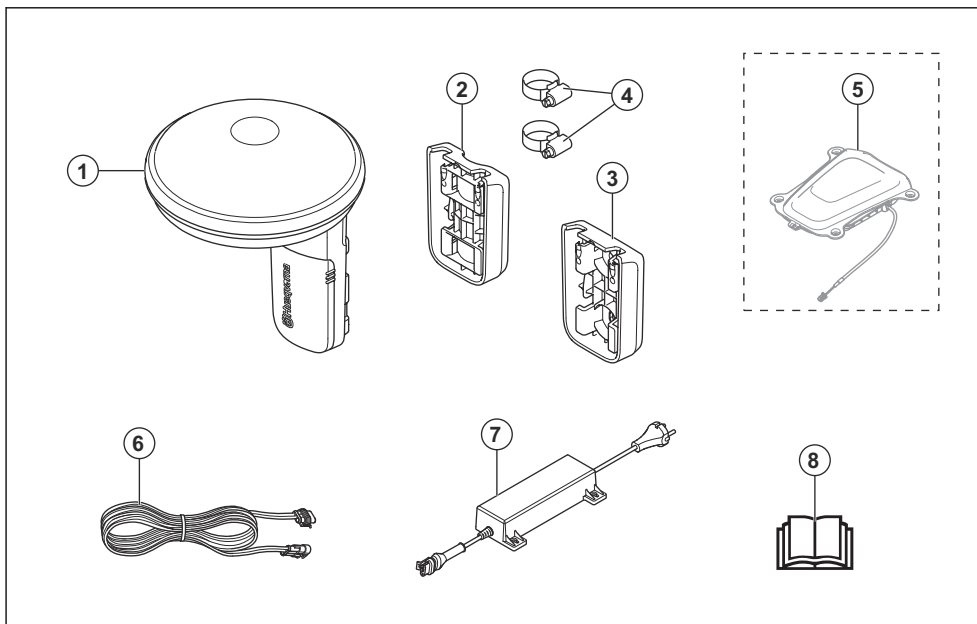
Pasižymėkite: „Husqvarna“ reguliariai atnaujinama gaminų išvaizda ir funkcijas. Žr. *Palaikymas psl. 94*.

Ši EPOS™ kontrolinė stotis priima palydovinius signalus ir siunčia korekcinčius duomenis į robotą vejąpovę.

66.1.3 Sistemos aprašymas

„EPOS™“ sistemą sudaro robotas vejąpovė, įkrovimo stotis ir kontrolinė stotis. Robotas vejąpovė ir kontrolinė stotis priima palydovo signalus padėčiai nustatyti. Kontrolinė stotis yra stacionarus įrenginys, siunčiantis pakoreguotus duomenis robotui vejąpovei, kad jis galėtų orientuotis teritorijoje kuo tiksliau. Naudojant gaminį ir konfigūruojant kelio taškus programėlėje atkuriamą virtuali darbo zona ir sudaromas jos žemėlapis.

66.1.4 Gaminio apžvalga

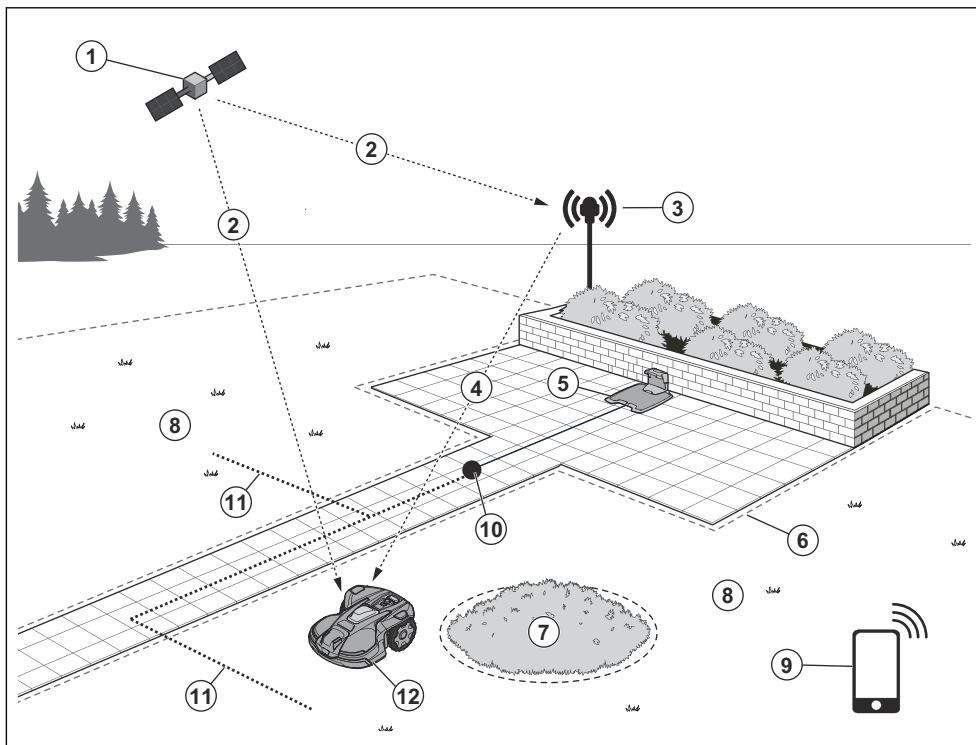


1. Kontrolinė stotis
2. Laikiklis prie stulpo
3. Sieninis laikiklis
4. Sąvarža
5. Automower® EPOS™ Plug-in⁴¹
6. Žemos įtampos laidas
7. Maitinimo šaltinis⁴²
8. Naudojimo instrukcija

⁴¹ Išgyjama atskirai. Skirtingų modelių išvaizda gali skirtis.

⁴² Išvaizda skirtingose rinkose gali skirtis.

66.1.5 Sistemos apžvalga



1. „Satellites“ (palydovai);
2. Palydoviniai signalai
3. Kontrolinė stotis
4. Korekciniai duomenys
5. Įkrovimo stotis⁴³
6. Virtualus kontūras
7. Vengtiną zona
8. Darbo zona
9. Mobilusis įrenginys⁴⁴
10. Prijungimo taškas
11. Transportavimo kelias
12. Robotas vejojaprovė su EPOS™ Plug-in rinkiniu⁴⁵

66.1.6 Simboliai ant gaminio

Šiuos simbolius galite rasti ant gaminio. Įsitikinkite, kad juos suprantate.



Šis gaminytis atitinka taikomas ES direktyvas.



Šis gaminytis atitinka taikomas JK direktyvas.



Draudžiama išmesti gaminį kartu su buitinėmis atliekomis. Laikykitės nacionalinių taisyklių ir naudokite vietinę perdirbimo sistemą.



Nuimamą maitinimo šaltinį naudokite, kaip nurodyta šalia simbolio esančioje nominaliųjų parametrijų plokštelėje.

⁴³ Nepridedami.

⁴⁴ Nepridedami.

⁴⁵ Robotas vejojaprovė nepridedama.

Pasižymėkite: Kiti ant gaminio pateikti simboliai / etiketės skirti kai kurių rinkų sertifikavimo reikalavimams.

- gaminys suremontuotas naudojant kito gamintojo arba gamintojo nepatvirtintas dalis;
- gaminys turi kito gamintojo arba gamintojo nepatvirtintą priedą;
- gaminys suremontuotas ne patvirtintame techninės priežiūros centre arba jį suremontavo ne patvirtintas atstovas.

66.1.7 Produkto pažeidimai

Mes neatsakome už mūsų gaminio sugadinimą, jei:

- gaminys netinkamai suremontuotas;

67 Diegimas

67.1 Įvadas – instaliacija



PERSPĖJIMAS: Prieš naudodami gaminį perskaitykite ir supraskite skyrių apie saugą.



PERSPĖJIMAS: Prieš montuodami gaminį perskaitykite ir supraskite roboto vejąpovės vadovo skyrių apie saugą.



PASTABA: Naudokite tik originalias atsargines dalis ir instaliacijos medžiagas.

Pasižymėkite: Daugiau informacijos ieškokite adresu www.husqvarna.com.

67.2 Kaip nustatyti, kur įrengti kontrolinę stotį



PASTABA: Jei netoliese yra žaibolaidis, nemontuokite kontrolinės stoties aukščiau už žaibolaidį.



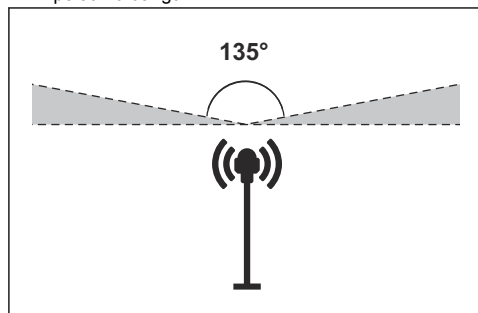
PASTABA: Nemontuokite kontrolinės stoties ant vėliavos stiebo. Kontrolinės stoties judėjimas neigiamai paveiks į gaminį siunčiamų pakoreguotų padėties duomenų tikslumą.

- Kontrolinę stotį montuokite ant fiksuoto objekto, kuris nejuda ir nesisuka.
- Montuokite kontrolinę stotį ant stulpo ar sienos. Stulpas turi būti 27-36 mm / 1.1-2.2 col. skersmens, kad atitiktų tvirtinamuosius kontrolinės stoties elementus.

Pasižymėkite: Jei kontrolinė stotis montuojama ant sienos, kontrolinės stoties

viršutinė dalis turi būti virš sienos. Metaliniai objektai gali trikdyti kontrolinės stoties signalą.

- Įsitikinkite, kad kontrolinė stotis yra po atviru dangumi. Būtina, kad mažiausiai 135 laipsniai būtų po atviru dangumi.



- Montuokite kontrolinę stotį mažiausiai 2 m / 6.5 ft aukštyje.
- Įsitikinkite, kad atstumas tarp kontrolinės stoties ir roboto vejąpovės yra mažesnis nei 100 m / 330 pėd. Tarp kontrolinės stoties ir roboto vejąpovės esantys objektai gali sumažinti atstumą.

67.3 Kaip pasirinkti tinkamą vietą maitinimo šaltiniui



PERSPĖJIMAS: Nepjunkite žemosios įtampos kabelio. Taip sukelsite elektros smūgio pavojų.



PASTABA: Pasirūpinkite, kad roboto vejąpovės peiliai nepasielktų ir neperpjautų maitinimo kabelių.

- Maitinimo šaltinį statykite zonoje su stogu, apsaugotoje nuo saulės ir lietaus.
- Maitinimo šaltinį statykite gerai vėdinamoje zonoje.
- Prijungdami maitinimo šaltinį prie maitinimo lizdo naudokite liekamosios srovės įtaisą (LSI).

- Jei reikia, pailginkite žemosios įtampos kabelį. Žemosios įtampos kabelis gali būti pailgintas iki 100 m / 328 pėd.

67.4 Gaminio montavimas

Perskaitykite ir įsitikinkite, kad suprantate instrukcijas, susijusias su kontroline stotimi. Žr. *Kaip nustatyti, kur įrengti kontrolinę stotį psl. 97.*

Perskaitykite naudojimo instrukciją, skirtą robotui vežapjovei, kurį naudosite su kontroline stotimi.

Kontrolinę stotį galite montuoti ant stulpo ar sienos.



PASTABA: Kontrolinės stoties judėjimas neigiamai paveiks į gaminį siunčiamų pakoreguotų padėties duomenų tikslumą. Kontrolinė stotis turi būti tvirtai sumontuota ant stulpo ar sienos.

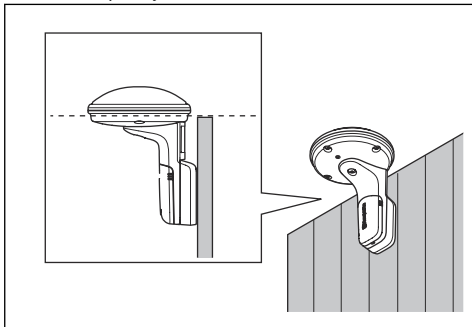


PASTABA: Elementai žemėlapyje pakeis padėtį, jei pajudinsite kontrolinę stotį. Pakoreguokite elementus žemėlapyje arba iš naujo atlikite instaliaciją Automower® Connect programėlėje.

67.4.1 Laikiklio itvirtinimas prie sienos

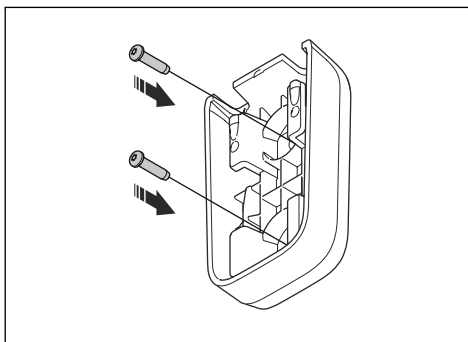
Pasižymėkite: Varžtai nepridedami. Naudokite sienos medžiagai tinkamus varžtus.

1. Pridėkite kontrolinės stoties gembę prie sienos. Ant sienos pasižymėkite 2 vietas 2 varžtams.



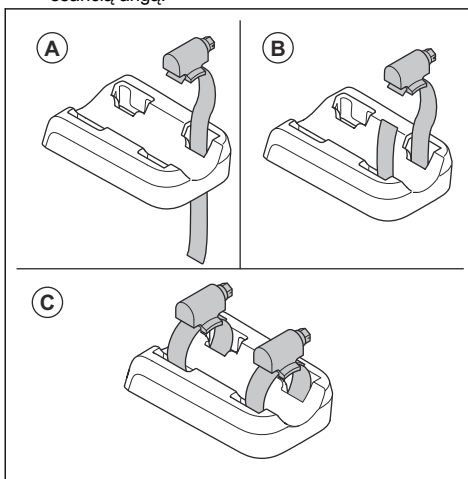
Pasižymėkite: Įsitikinkite, kad kontrolinės stoties viršus yra aukščiau sienos.

2. Pažymėtose vietose išgręžkite sienoje 2 skylės, skirtas 2 varžtams.
3. Pritvirtinkite laikiklį prie sienos 2 varžtais.

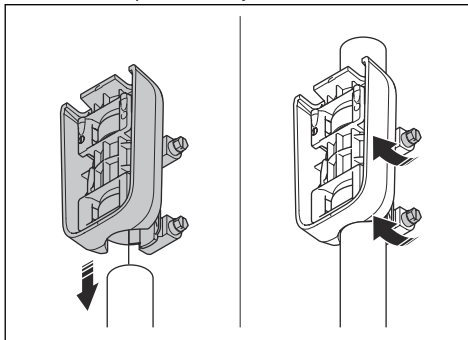


67.4.2 Laikiklio montavimas ant stulpo

1. Patikimai pritvirtinkite stulpą ant sienos, stogo ar žemės. Įsitikinkite, kad stulpas nejuda.
2. Įkiškite sąvaržas per laikiklio galinėje pusėje esančią angą.

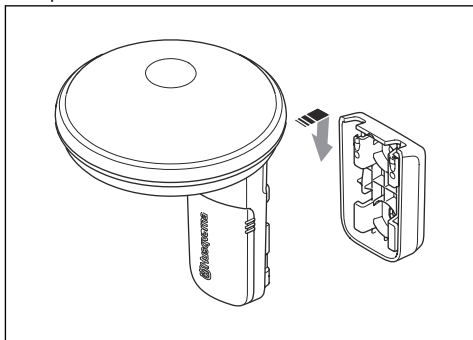


3. Pritvirtinkite laikiklį prie stulpo ir plokščiuoju atsuktuvu priveržkite sąvaržas.

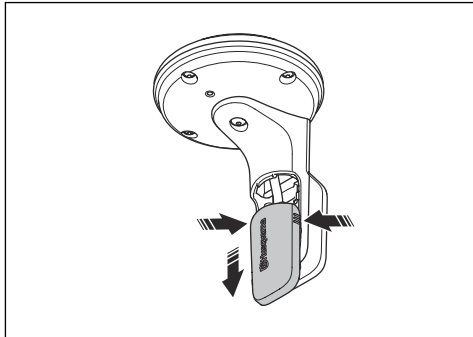


67.4.3 Kontrolinės stoties įrengimas

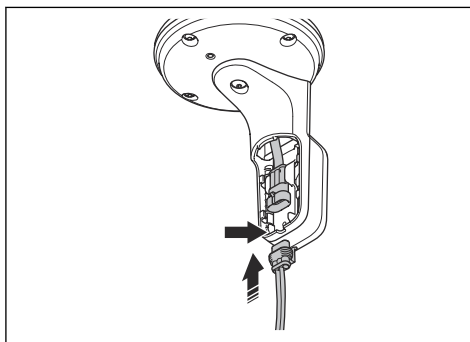
1. Laikykite kontrolinę stotį virš laikiklio ir išlygiuokite kontrolinės stoties gembę su laikiklio angomis.
2. Paspauskite kontrolinę stotį žemyn ir pritvirtinkite ją prie laikiklio.



3. Laikydami nuspaudę kabelio gaubtą pastumkite jį žemyn, kad nuimtumėte jį nuo kontrolinės stoties.



4. Sujunkite žemos įtampos kabelį su kontroline stotimi. Įstatykite žemos įtampos kabelį į kabelio lizdą.



5. Sumontuokite kabelio gaubtą.
6. Prijunkite kontrolinės stoties žemos įtampos kabelį prie maitinimo šaltinio.
7. Tvirtinimo dirželiais pritvirtinkite žemos įtampos kabelį prie sienos arba stulpo.



PASTABA: Jei žemos įtampos kabelio tinkamai nepritvirtinsite tvirtinimo dirželiais, jis gali būti pažeistas kilus smarkiame vėjui.

8. Įrenkite maitinimo šaltinį 30-200 cm / 1-6.5 ft virš žemės. Žr. *Kaip pasirinkti tinkamą vietą maitinimo šaltiniui psl. 97.*
9. Įjunkite laidą į 100–240 V elektros lizdą.

Pasižymėkite: Kontrolinės stoties LED indikatoriaus lemputė kelias minutes mirksi žalia spalva. Kai kontrolinė stotis veikia, LED indikatoriaus lemputė šviečia žalia spalva. Žr. *Kontrolinės stoties šviesos diodo indikatorius psl. 100.*

68 Techninė priežiūra

68.1 Kontrolinės stoties valymas

„Husqvarna“ rekomenduoja naudoti specialų valymo ir techninės priežiūros rinkinį, kurį galima įsigyti kaip priedą. Dėl išsamesnės informacijos kreipkitės į savo „Husqvarna“ prekybos atstovą.



PASTABA: Gaminiui ir įkrovimo stočiai valyti nenaudokite aukšto slėgio plovimo aparato. Valydami nenaudokite tirpiklių.

- Jei reikia, gaminiui valyti naudokite drėgną šluostę.

69 Gedimai ir jų šalinimas

69.1 Kontrolinės stoties šviesos diodo indikatorius

Šviesa	Būsena
Mirksinti žalia šviesa	Vykdomas kontrolinės stoties paleidimas. Palaukite kelias minutes.
Pastoviai šviečianti žalia šviesa	Kontrolinė stotis veikia.
Mirksinti raudona šviesa	Kontrolinė stotis neveikia dėl klaidos. Atjunkite ir vėl prijunkite maitinimo laidą, kad paleistumėte gaminį iš naujo. Jeigu problemos nepavyksta išspręsti, kreipkitės į patvirtintą techninės priežiūros atstovą.
Mirksinti balta šviesa	Reikalingas programinės aparatinės įrangos atnaujinimas. Pasikonsultuokite su vietiniu „Husqvarna“ atstovu.
Mirksinti geltona šviesa	Tik kartotuvo režimu veikiančiai kontrolinei stotčiai: kartotuvo režimu veikianti kontrolinė stotis neužmezga ryšio su pagrindine kontroline stotimi. Kontrolinė stotis veikia paleisties režimu arba neužmezga ryšio su pagrindine kontroline stotimi. Jei nėra ryšio, patikrinkite pagrindinę kontrolinę stotį arba artimiausią kartotuvą.

70 Laikymas ir šalinimas

70.1 Laikymas

Jei nenaudojimo laikotarpiu laikote kontrolinę stotį patalpoje, palikite ant stulpo ar sienos sumontuotą gembę, kad prareikus vėl galėtumėte greitai grąžinti kontrolinę stotį į darbinę padėtį.

Jei laikote kontrolinę stotį per žiemą lauke, rekomenduojame palikti prijungtą maitinimo šaltinį.

70.2 Šalinimas

Laikykitės vietinių atliekų tvarkymo reikalavimų ir galiojančių teisės aktų.

71 Techniniai duomenys

71.1 Techniniai duomenys

Matmenys	
Ilgis, cm / col.	17/6,7
Plotis, cm / col.	16/6,3
Aukštis, cm / col.	22 /8,7
Svoris, kg / svar.	0,5/1,1

Gaminio duomenys	
Maitinimo bloko tipas	FW7313/28/D/XX/Y/1.3
Maitinimo šaltinio įėjimo galia, V AC	100–240
Maitinimo šaltinio išėjimo galia, V DC	28
Maitinimo šaltinio išėjimo galia, A	1,3
Žemosios įtampos kabelio ilgis, m / pėd.	20 / 66
IP kodo kontrolinė stotis	IPX5
IP kodo maitinimo blokas	IP44
Energijos suvartojimas, W	2,8

Dažnių juostos palaikymas	
Bluetooth® Dažnių diapazonas (darbinis)	2400,0–2483,5 MHz
SRD868 (Europa)	863–870 MHz
SRD915 (Šiaurės Amerika)	902–928 MHz
SRD915 (Australija)	915–928 MHz
SRD915 (Naujoji Zelandija)	915–928 MHz

Galios klasė	
Bluetooth® Išėjimo galia (darbinė)	8 dBm
SRD868 (Europa)	13 dBm
SRD915 (Šiaurės Amerika)	13 dBm
SRD915 (Australija)	13 dBm
SRD915 (Naujoji Zelandija)	13 dBm

Negalime užtikrinti visiško suderinamumo tarp gaminio ir kitų tipų belaidžio ryšio sistemų, tokių kaip nuotolinio valdymo įranga ir radijo siųstuvai.

71.2 Registruotieji prekiniai ženklai

Bluetooth® pavadinimas ir logotipai yra registruotieji prekės ženklai, priklausantys *Bluetooth SIG, inc.*, ir „Husqvarna“ juos naudoja pagal licenciją.

72 ES atitikties deklaracija

72.1 ES atitikties deklaracijos originalas

EU Declaration of Conformity

ROB-CEPOS_RS1-24-1E

We, Husqvarna AB, SE 561 82 Huskvarna, SWEDEN, Tel. +46 36 146500 declare on our sole responsibility that the products:

Description	Communication kit
Brand	HUSQVARNA
Type / Model	HUSQVARNA EPOS™ RS1 Reference Station Type 19.3.1
Identification	Serial numbers dating from 2023 week 51

complies fully with the following EU directives and regulations:

Directive/Regulation	Description
2014/53/EU	"relating to radio equipment"
2011/65/EU	"restriction of use of certain hazardous substances"

and that the following standards and/or technical specifications are applied;

EN 62368-1:2014+A11:2017
EN IEC 63000:2018
EN 55032:2015
ETSI EN 301 489-1 V1.9.2
ETSI EN 301 489-1 V2.2.3
ETSI EN 301 489-3 V2.3.2
ETSI EN 301 489-17 V3.2.4
ETSI EN 301 489-17 V3.2.6
ETSI EN 301 489-19 V2.1.1
ETSI EN 300 328 2.2.2
ETSI EN 300 220-1 V3.1.1
ETSI EN 300 220-2 V3.2.1
ETSI EN 303 413 V1.2.1


Sara Gard (Mar 8, 2024 15:26 GMT+1)

Sara Gard
Huskvarna

Director Residential EPAC Robotic R&D
Husqvarna AB, Husqvarna Forest & Garden
Responsible for technical documentation



72.2 ES atitikties deklaracijos vertimas

Husqvarna AB, SE 561 82 Huskvarna, SWEDEN, Tel.
+46 36 146500 savo atsakomybe pareiškia, kad
gaminys:

Aprašas	Ryšio priemonių rinkinys
Gamintojas	HUSQVARNA
Tipas / modelis	HUSQVARNA EPOS™ RS1 Reference Station Type 19.3.1
Identifikacijos numeris	Serijos numeriai nuo 2023 savaitės 51

visiškai atitinka šias ES direktyvas ir reglamentus:

Direktyva / reglamentas	Aprašas
2014/53/EU	„Dėl radijo įrangos“
2011/65/EU	„Dėl tam tikrų pavojingų medžiagų naudojimo“

ir kad laikomasi šių standartų ir (arba) techninių
specifikacijų

- EN 62368-1:2014+A11:2017
- EN IEC 63000:2018
- EN 55032:2015
- ETSI EN 301 489-1 V1.9.2
- ETSI EN 301 489-1 V2.2.3
- ETSI EN 301 489-3 V2.3.2
- ETSI EN 301 489-17 V3.2.4
- ETSI EN 301 489-17 V3.2.6
- ETSI EN 301 489-19 V2.1.1
- ETSI EN 300 328 2.2.2
- ETSI EN 300 220-1 V3.1.1
- ETSI EN 300 220-2 V3.2.1
- ETSI EN 303 413 V1.2.1

Sara Gard

Huskvarna

Gyvenamųjų teritorijų EPAC robotų vejamųjų tyrimų ir
plėtos skyriaus vadovė „Husqvarna AB“, „Husqvarna“
miškas ir sodas, atsakinga už techninę dokumentaciją.



Obsah

73 Bezpečnosť.....	104	77 Riešenie problémov.....	111
74 Úvod.....	105	78 Skladovanie a likvidácia.....	111
75 Inštalácia.....	108	79 Technické údaje.....	111
76 Údržba.....	110	80 Vyhlásenie o zhode EÚ.....	113

73 Bezpečnosť

73.1 Bezpečnostné definície

Výstrahy, upozornenia a poznámky slúžia na zdôraznenie mimoriadne dôležitých častí návodu.



VÝSTRAHA: Používa sa, ak pre obsluhu alebo osoby v okolí existuje nebezpečenstvo poranenia alebo smrti v prípade nedodržania pokynov v návode.



VAROVANIE: Používa sa, ak hrozí nebezpečenstvo poškodenia produktu, iných materiálov alebo okolitej oblasti v prípade nedodržania pokynov v návode.

Poznámka: Používa sa na poskytnutie informácií nad rámec nevyhnutných informácií v danej situácii.

73.2 Všeobecné bezpečnostné pokyny



VÝSTRAHA: Skôr než budete výrobok používať, prečítajte si nasledujúce výstrahy.

- Dodržiavajte vnútroštátne predpisy týkajúce sa elektrickej bezpečnosti.
- Tento výrobok sa smie používať len so zdrojom napájania dodaným spoločnosťou Husqvarna.
- Výrobok sa smie používať iba s vybavením odporúčaným výrobcom. Všetky ostatné typy používania sú nesprávne. Musia sa prísne dodržiavať pokyny výrobcu týkajúce sa prevádzky/údržby.
- Výrobok môžu používať, vykonávať údržbu a opravovať iba osoby, ktoré sú dôkladne oboznámené s jeho osobitnými charakteristikami a bezpečnostnými predpismi. Pred použitím výrobku si pozorne prečítajte návod na obsluhu a uistite sa, že rozumiete uvedeným pokynom.
- Spoločnosť Husqvarna nezaručuje úplnú kompatibilitu výrobku s ďalšími typmi bezdrôtových systémov, ako sú napríklad diaľkové ovládače,

rádiové vysielačky, načúvacie zariadenia, podzemné elektrické oplotenia a podobne.

- Je zakázané modifikovať pôvodnú konštrukciu výrobku. Všetky modifikácie vykonávate na vlastné riziko.
- Pred spustením výrobku skontrolujte, či nie je poškodený. Výrobok nepoužívajte, ak je poškodený.
- Prevádzková teplota je -20 °C až 45 °C. Teplota skladovania je -20 °C až 70 °C.

73.3 Bezpečnostné pokyny na inštaláciu



VÝSTRAHA: Skôr než budete výrobok používať, prečítajte si nasledujúce výstrahy.

- Neumiestňujte napájací zdroj na miesto, kde existuje riziko, že sa doň dostane vlhkosť. Napájací zdroj neumiestňujte na zem.
- Napájací zdroj nezapuzdrujte. Kondenzovaná voda môže poškodiť napájací zdroj a zvýšiť nebezpečenstvo úrazu elektrickým prúdom.
- Nebezpečenstvo úrazu elektrickým prúdom. Pri pripájaní zdroja napájania do elektrickej zásuvky ho pripojte iba do ističa s prúdovou ochranou (RCD). Platí v USA/Kanade. V prípade inštalácie napájacieho zdroja v exteriéri: Nebezpečenstvo úrazu elektrickým prúdom. Inštalujte iba do krytej zásuvky GFCI triedy A (RCD), ktorá je odolná voči poveternostným vplyvom s nasadeným alebo odstráneným krytom zástrčky.
- Pred pripojením skontrolujte, či sú zástrčka nízkonapäťového kábla a jednotka zdroja napájania čisté a suché.
- Počas inštalácie referenčnej stanice hrozí nebezpečenstvo pádu predmetov. Môže to spôsobiť poranenie.
- Napájací kábel a predživovací kábel musia byť mimo pracovnej oblasti, aby sa zabránilo poškodeniu káblou.
- Pri inštalácii referenčnej stanice vo vysokej polohe vám hrozí riziko pádu. Pri inštalácii referenčnej stanice sa uistite, že ste v stabilnej polohe.

73.4 Bezpečnostné pokyny pre údržbu



VÝSTRAHA: Skôr než budete výrobok používať, prečítajte si nasledujúce výstrahy.

- Pred vykonávaním čistenia alebo údržby odpojte výrobok od zdroja napájania.

73.5 V prípade búrky

Na zníženie rizika poškodenia elektrických komponentov v referenčnej stanici sa odporúča odpojiť zdroj napájania referenčnej stanice, ak hrozí búrka. Ak už búrka nehrozí, znova pripojte zdroj napájania.

74 Úvod

74.1 Úvod

Výrobné číslo:	
Číslo produktu:	

Výrobné číslo je uvedené na výkonovom štítku a na škatuli výrobku. Výrobné číslo použite na registráciu výrobku na webovej stránke spoločnosti www.husqvarna.com.

74.1.1 Technická podpora

Technickú podporu pre výrobok vám poskytne váš servisný predajca Husqvarna.

74.1.2 Popis výrobku

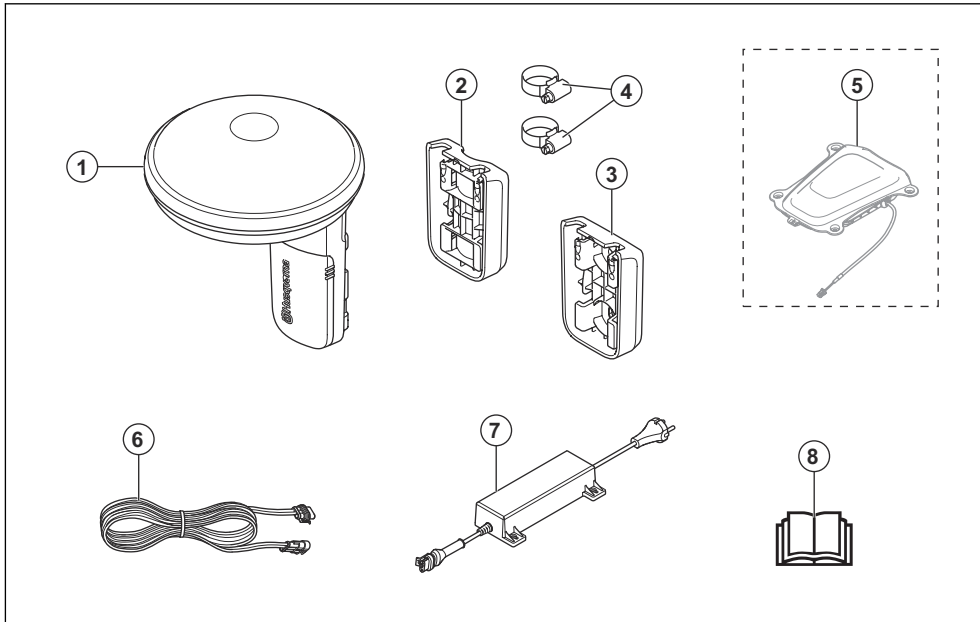
Poznámka: Spoločnosť Husqvarna pravidelne aktualizuje vzhľad a funkcie výrobkov. Pozrite si časť *Technická podpora na strane 105*.

Referenčná stanica EPOS™ prijíma satelitné signály a odosiela korekčné údaje robotickej kosačky.

74.1.3 Popis systému

Systém EPOS™ obsahuje robotickú kosačku na trávu, nabijaciu stanicu a referenčnú stanicu. Robotická kosačka na trávu a referenčná stanica prijímajú satelitné signály na určenie polohy. Referenčná stanica sa nepohybuje a do robotickej kosačky odosiela korekčné údaje, aby zaistila presnú polohu kosačky. Pracovná oblasť sa vytvorí virtuálne v aplikácii prevádzkovaním produktu a pridávaním trasových bodov na vytvorenie mapy v aplikácii.

74.1.4 Prehľad výrobku

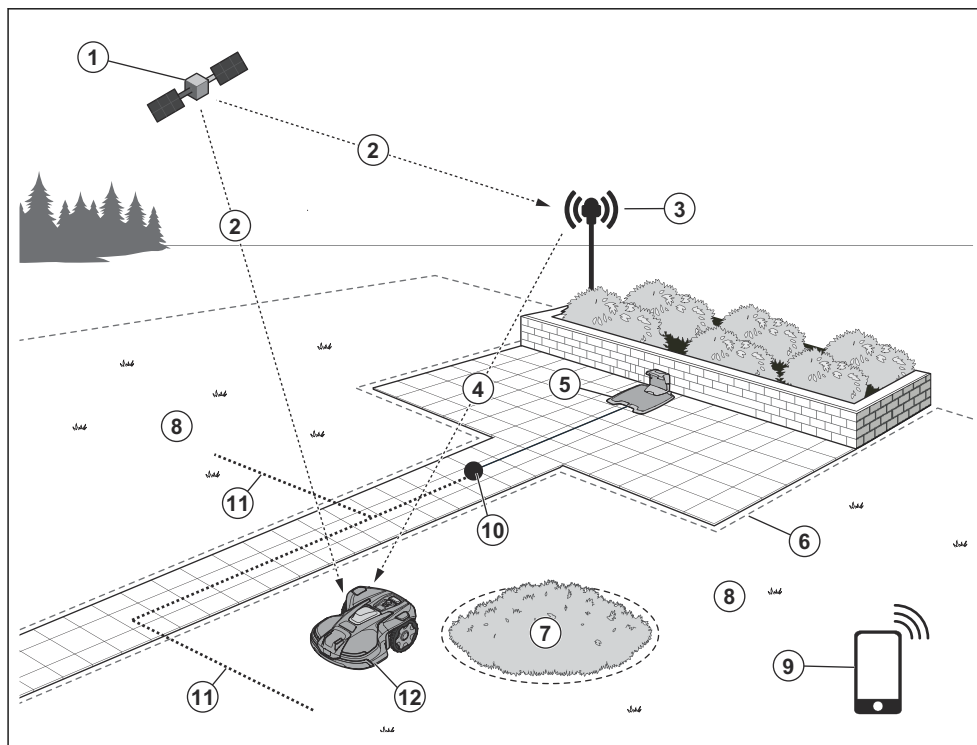


1. Referenčná stanica
2. Držiak tyče
3. Nástenný držiak
4. Hadicové svorky
5. Automower® EPOS™ Plug-in⁴⁶
6. Nízkonapäťový kábel
7. Napájanie⁴⁷
8. Návod na obsluhu

⁴⁶ Predávané samostatne. Vzhľad sa môže pri jednotlivých modeloch líšiť.

⁴⁷ Vzhľad sa môže v jednotlivých krajinách líšiť.

74.1.5 Prehľad systému



1. Satelity
2. Satelitné signály
3. Referenčná stanica
4. Korekčné údaje
5. Nabijacia stanica⁴⁸
6. Virtuálne ohraničenie
7. Zakázaná zóna
8. Pracovná oblasť
9. Mobilné zariadenie⁴⁹
10. Dokovací bod
11. Prepravná trasa
12. Robotická kosačka so súpravou EPOS™ Plug-in⁵⁰

74.1.6 Symboly na výrobku

Na výrobku nájdete tieto symboly. Uistite sa, že ste im porozumeli.



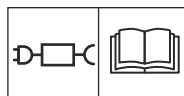
Tento výrobok je v súlade s príslušnými směrnicami EÚ.



Tento výrobok je v súlade s príslušnými směrnicami Spojeného kráľovstva.



Tento výrobok sa nesmie likvidovať ako bežný domový odpad. Dodržiavajte vnútroštátne predpisy a použite miestny recyklačný systém.



Používajte odpojiteľný napájací zdroj s parametrami uvedenými na výkonovom štítku vedľa príslušného symbolu.

⁴⁸ Nie je súčasťou balenia.

⁴⁹ Nie je súčasťou balenia.

⁵⁰ Robotická kosačka nie je súčasťou balenia.

Poznámka: Ostatné symboly/emblémy na výrobku odkazujú na zvláštne požiadavky certifikácie pre určité trhy.

74.1.7 Poškodenie výrobku

Nie sme zodpovední za škody na našom výrobku v prípade:

- nesprávne vykonanej opravy výrobku,
- opravy výrobku, pri ktorej neboli použité diely od výrobcu alebo diely schválené výrobcom,
- používania príslušenstva od iného výrobcu alebo príslušenstva, ktoré nie je schválené výrobcom,
- opravy výrobku, ktoré neboli vykonané v schválenom servisnom stredisku alebo schválenými kompetentnými osobami.

75 Inštalácia

75.1 Úvod – montáž



VÝSTRAHA: Pred montážou výrobku si prečítajte kapitolu o bezpečnosti a uistite sa, že rozumiete informáciám, ktoré sa v nej uvádzajú.



VÝSTRAHA: Pred inštaláciou výrobku si v návode na obsluhu robotickej kosačky prečítajte kapitolu o bezpečnosti a oboznámte sa s jej obsahom.



VAROVANIE: Používajte originálne náhradné diely a inštaláčny materiál.

Poznámka: Ďalšie informácie o inštalácii nájdete na stránke www.husqvarna.com.

75.2 Určenie umiestnenia pre referenčnú stanicu



VAROVANIE: Ak je v blízkosti bleskozvod, neinštalujte referenčnú stanicu vyššie ako bleskozvod.



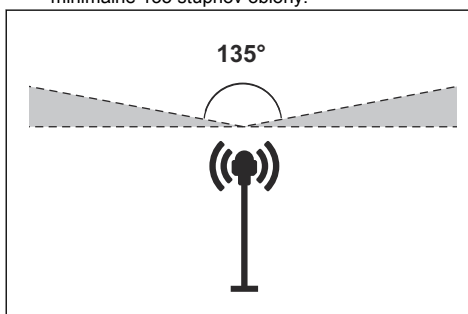
VAROVANIE: Neinštalujte referenčnú stanicu na stožiar. Pohyby referenčnej stanice budú mať vplyv na korekčné údaje odoslané do výrobku s presnou polohou.

- Referenčnú stanicu nainštalujte na pevný predmet, ktorý sa nemôže pohybovať ani otáčať.
- Referenčnú stanicu nainštalujte na stĺp alebo na stenu. Stĺp musí mať priemer 27-36 mm/1.1-2.2 palcov, aby zodpovedal montážnym nástavcom referenčnej stanice.

Poznámka: Ak je referenčná stanica inštalovaná na stene, horná časť referenčnej

stanice musí byť nad stenou. Kovové predmety môžu spôsobiť rušenie signálu referenčnej stanice.

- Uistite sa, že má referenčná stanica priamy výhľad na oblohu. Je potrebné, aby bolo viditeľných minimálne 135 stupňov oblohy.



- Referenčnú stanicu namontujte do minimálnej výšky 2 m/6.5st.
- Uistite sa, že vzdialenosť medzi referenčnou stanicou a robotickou kosačkou je menšia ako 100 m/330 st. Predmety medzi referenčnou stanicou a robotickou kosačkou môžu znížiť vzdialenosť.

75.3 Určenie umiestnenia pre napájací zdroj



VÝSTRAHA: Nízkonapäťový kábel neskracujte. Hrozí riziko zasiahnutia elektrickým prúdom.



VAROVANIE: Zabezpečte, aby čepele robotickej kosačky nepresekli napájacie káble.

- Napájací zdroj umiestnite na miesto, ktoré je zastrešené a chránené pred slnkom a dažďom.
- Napájací zdroj umiestnite na miesto s dobrým prúdením vzduchu.
- Pri pripájaní napájacieho zdroja do napájacej zásuvky použite prúdový chránič (RDC).

- V prípade potreby nízkonapätový kábel predĺžte. Nízkonapätový kábel je možné predĺžiť až do dĺžky 100 m/328 st.

75.4 Montáž zariadenia

Riadne si prečítajte pokyny týkajúce sa referenčnej stanice. Pozrite si časť *Určenie umiestnenia pre referenčnú stanicu na strane 108*.

Prečítajte si návod na obsluhu robotickej kosačky, ktorá sa má používať spolu s referenčnou stanicou.

Referenčnú stanicu môžete nainštalovať na stĺp alebo na stenu.



VAROVANIE: Pohyby referenčnej stanice budú mať vplyv na korekčné údaje odoslané do výrobu s presnou polohou. Referenčná stanica musí byť na stĺpe alebo stene nainštalovaná pevne.

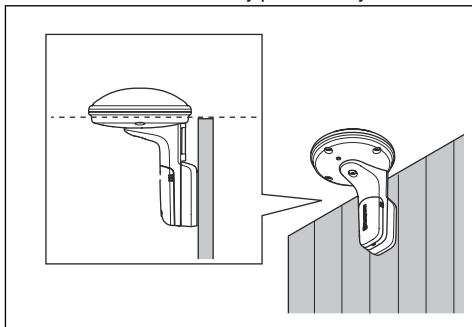


VAROVANIE: Ak referenčnú stanicu presuniete, položky na mape zmenia polohu. Upravte položky na mape alebo vykonajte inštaláciu znova v aplikácii Automower® Connect.

75.4.1 Inštalácia držiaka na stenu

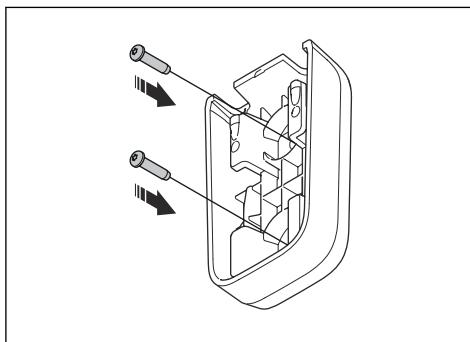
Poznámka: Skrutky nie sú súčasťou balenia. Použite skrutky, ktoré sú použiteľné pre materiál steny.

1. Podržte rameno referenčnej stanice na stene. Na stenu naznačte 2 značky pre 2 skrutky.



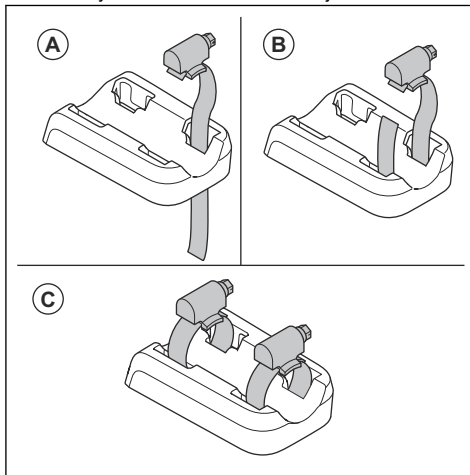
Poznámka: Uistite sa, že horná časť referenčnej stanice je nad stenou.

2. Do steny vyvrtajte 2 otvory podľa značiek pre 2 skrutky.
3. Namontujte držiak na stenu pomocou 2 skrutiek.

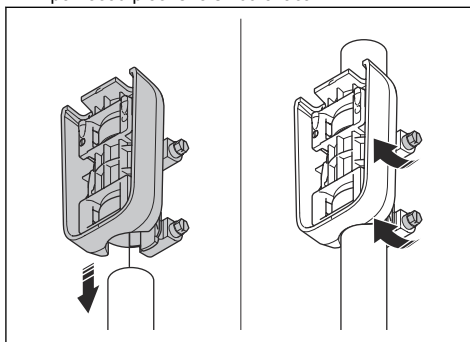


75.4.2 Inštalácia držiaka na tyč

1. Tyč pevne pripevnite k stene, streche alebo k zemi. Skontrolujte, či sa tyč nemôže pohybovať.
2. Svorky vložte do otvoru na zadnej strane držiaka.

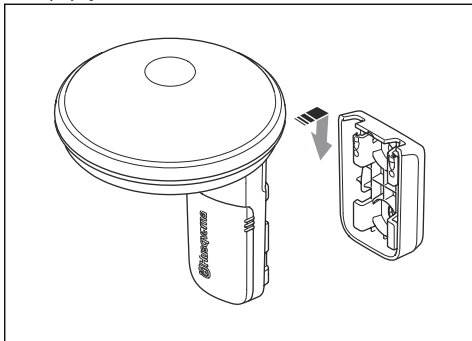


3. Pripevnite držiak na tyč a dotiahnite svorky pomocou plochého skrutkovača.

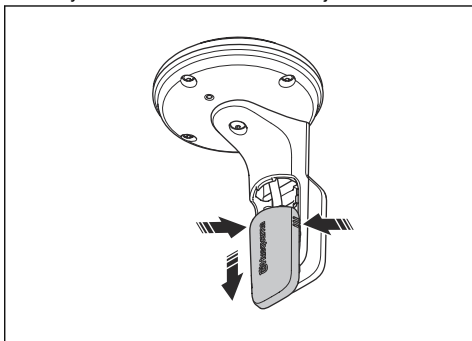


75.4.3 Inštalácia referenčnej stanice

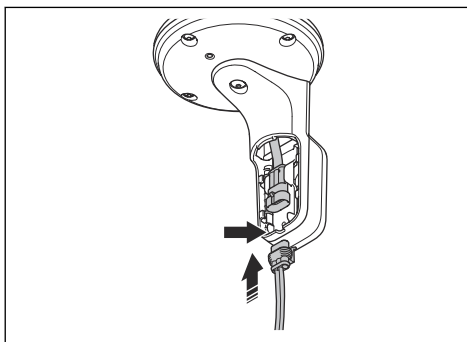
1. Podržte referenčnú stanicu nad držiakom a zarovnajte rameno referenčnej stanice s otvormi na držiaku.
2. Zatláčajte referenčnú stanicu nadol, aby ste ju pripojili k držiaku.



3. Stlačte a podržte kryt kábla a posuňte ho nadol, aby ste ho odstránili z referenčnej stanice.



4. Pripojte nízkonapäťový kábel k referenčnej stanici. Nízkonapäťový kábel vložte do otvoru na káble.



5. Nasadte kryt kábla.
6. Pripojte nízkonapäťový kábel z referenčnej stanice do zdroju napájania.
7. Pripievňte nízkonapäťový kábel k stene alebo tyči pomocou káblových spôn.



VAROVANIE: Ak nie je nízkonapäťový kábel pripavený káblovými sponami dostatočne pevne, môže sa pri silnom vetre poškodiť.

8. Zdroj napájania umiestnite 30-200 cm/1-6.5 st. nad zemou. Pozrite si časť *Určenie umiestnenia pre napájací zdroj na strane 108*.
9. Zdroj napájania pripojte do elektrickej zásuvky s napätím 100 – 240 V.

Poznámka: Indikátor LED referenčnej stanice niekoľko minút bliká nazeleno. Keď je referenčná stanica v prevádzke, indikátor LED svieti nazeleno. Pozrite si časť *LED kontrolka na referenčnej stanici na strane 111*.

76 Údržba

76.1 Čistenie referenčnej stanice

Spoločnosť Husqvarna odporúča používať ako príslušenstvo špeciálnu súpravu na čistenie a údržbu. Ak potrebujete ďalšie informácie, obráťte sa na zástupcu spoločnosti Husqvarna.



VAROVANIE: Na čistenie výrobku a nabíjacej stanice nepoužívajte

vysokotlakový čistič. Na čistenie nepoužívajte rozpúšťadlá.

- V prípade potreby výrobok očistíte vlhkou handričkou.

77 Riešenie problémov

77.1 LED kontrolka na referenčnej stanici

Svetlo	Stav
Zelené blikajúce svetlo	Spúšťanie referenčnej stanice. Počkajte niekoľko minút.
Nepreerušované zelené svetlo	V prevádzke.
Blikajúce červené svetlo	Referenčná stanica kvôli chybe nefunguje. Na reštartovanie zariadenia odpojte a znova pripojte napájací kábel. Ak problém pretrváva, obráťte sa na schváleného servisného zástupcu.
Blikajúce biele svetlo	Je potrebná aktualizácia firmvéru. Obráťte sa na miestneho zástupcu spoločnosti Husqvarna.
Blikajúce žlté svetlo	Len pre referenčnú stanicu v režime zosilňovača: Referenčná stanica v režime zosilňovača sa nemôže pripojiť k hlavnej referenčnej stanici. Referenčná stanica je v režime spustenia alebo nie je pripojená k hlavnej referenčnej stanici. Ak nie je pripojená, skontrolujte hlavnú referenčnú stanicu alebo najbližší zosilňovač.

78 Skladovanie a likvidácia

78.1 Skladovanie

Ak referenčnú stanicu skladujete v interiéri, nechajte rameno namontované na stípe alebo stene, aby ste mohli referenčnú stanicu znova nainštalovať na pôvodné miesto.

Ak nechávate referenčnú stanicu v zime vonku, odporúčame vám ponechať pripojený zdroj napájania.

78.2 Likvidácia

Dodržiavajte miestne požiadavky v oblasti recyklácie a platné predpisy.

79 Technické údaje

79.1 Technické údaje

Rozmery	
Dĺžka, cm / palce	17/6,7
Šírka, cm / palce	16/6,3
Výška, cm / palce	22/8,7
Hmotnosť, kg / lb	0,5/1,1

Údaje o výrobku	
Typ jednotky zdroja napájania	FW7313/28/D/XX/Y/1.3
Vstup zdroja napájania, V striedavého prúdu	100 – 240
Výstup zdroja napájania, V jednosmerného prúdu	28
Výstup zdroja napájania, A	1,3
Dĺžka nízkonapäťového kábla, m/stopa	20/66
IP kód – referenčná stanica	IPX5
IP kód – jednotka zdroja napájania	IP44
Spotreba energie, W	2,8

Podporované frekvenčné pásma	
Rozsah frekvencie Bluetooth® (pre potreby servisu)	2 400,0 – 2 483,5 MHz
SRD868 (Európa)	863 – 870 MHz
SRD915 (Severná Amerika)	902 – 928 MHz
SRD915 (Austrália)	915 – 928 MHz
SRD915 (Nový Zéland)	915 – 928 MHz

Výkonnostná trieda	
Výstupný výkon Bluetooth® (pre potreby servisu)	8 dBm
SRD868 (Európa)	13 dBm
SRD915 (Severná Amerika)	13 dBm
SRD915 (Austrália)	13 dBm
SRD915 (Nový Zéland)	13 dBm

Nie je možné zaručiť úplnú kompatibilitu medzi výrobkom a inými typmi bezdrôtových systémov, ako sú diaľkové ovládače a rádiové vysielačky.

79.2 Registrované ochranné známky

Slovné označenie *Bluetooth®* a súvisiace logá sú registrované ochranné známky spoločnosti *Bluetooth SIG, inc.* a každé použitie takýchto značiek spoločnosťou Husqvarna vychádza z licencie.

80 Vyhlásenie o zhode EÚ

80.1 Vyhlásenie o zhode EÚ v pôvodnom jazyku

EU Declaration of Conformity

ROB-CEPOS_RS1-24-1E

We, Husqvarna AB, SE 561 82 Huskvarna, SWEDEN, Tel. +46 36 146500 declare on our sole responsibility that the products:

Description	Communication kit
Brand	HUSQVARNA
Type / Model	HUSQVARNA EPOS™ RS1 Reference Station Type 19.3.1
Identification	Serial numbers dating from 2023 week 51

complies fully with the following EU directives and regulations:

Directive/Regulation	Description
2014/53/EU	"relating to radio equipment"
2011/65/EU	"restriction of use of certain hazardous substances"

and that the following standards and/or technical specifications are applied;

EN 62368-1:2014+A11:2017
EN IEC 63000:2018
EN 55032:2015
ETSI EN 301 489-1 V1.9.2
ETSI EN 301 489-1 V2.2.3
ETSI EN 301 489-3 V2.3.2
ETSI EN 301 489-17 V3.2.4
ETSI EN 301 489-17 V3.2.6
ETSI EN 301 489-19 V2.1.1
ETSI EN 300 328 2.2.2
ETSI EN 300 220-1 V3.1.1
ETSI EN 300 220-2 V3.2.1
ETSI EN 303 413 V1.2.1


Sara Gard (Mar 6, 2024 15:26 GMT+1)

Sara Gard
Huskvarna

Director Residential EPAC Robotic R&D
Husqvarna AB, Husqvarna Forest & Garden
Responsible for technical documentation



80.2 Preložené vyhlásenie o zhode EÚ

My, spoločnosť Husqvarna AB, SE 561 82 Huskvarna, SWEDEN, Tel. +46 36 146500 s plnou zodpovednosťou vyhlasujeme, že výrobok:

Popis	Komunikačná súprava
Značka	HUSQVARNA
Typ/model	HUSQVARNA EPOS™ RS1 Reference Station Type 19.3.1
Identifikácia	Výrobné čísla datované od 2023, týždeň 51

plne spĺňa nasledujúce smernice a nariadenia EÚ:

Smernice/Nariadenia	Popis
2014/53/EU	„O rádiových zariadeniach“
2011/65/EU	„O obmedzení používania určitých nebezpečných látok“

a že sa pri ňom uplatňujú nasledujúce normy a technické špecifikácie;

- EN 62368-1:2014+A11:2017
- EN IEC 63000:2018
- EN 55032:2015
- ETSI EN 301 489-1 V1.9.2
- ETSI EN 301 489-1 V2.2.3
- ETSI EN 301 489-3 V2.3.2
- ETSI EN 301 489-17 V3.2.4
- ETSI EN 301 489-17 V3.2.6
- ETSI EN 301 489-19 V2.1.1
- ETSI EN 300 328 2.2.2
- ETSI EN 300 220-1 V3.1.1
- ETSI EN 300 220-2 V3.2.1
- ETSI EN 303 413 V1.2.1

Sara Gard

Huskvarna

Riaditeľka pre Residential robotiku EPAC R&D
Husqvarna AB, divízia Husqvarna Forest & Garden,
zodpovedná za technickú dokumentáciu.



Περιεχόμενα

81 Ασφάλεια.....	115	85 Αντιμετώπιση προβλημάτων.....	122
82 Εισαγωγή.....	116	86 Αποθήκευση και απόρριψη.....	122
83 Εγκατάσταση.....	119	87 Τεχνικά στοιχεία.....	123
84 Συντήρηση.....	122	88 Δήλωση συμμόρφωσης ΕΕ.....	125

81 Ασφάλεια

81.1 Ορισμοί για την ασφάλεια

Για την επίσημανση ειδικών σημαντικών τμημάτων του εγχειριδίου χρησιμοποιούνται προειδοποιήσεις, συστάσεις προσοχής και σημειώσεις.



ΠΡΟΕΙΔΟΠΟΙΗΣΗ: Χρησιμοποιείται όταν υπάρχει κίνδυνος τραυματισμού ή θανάτου του χειριστή ή άλλων παριστάμενων ατόμων, αν δεν τηρηθούν οι οδηγίες που παρέχονται στο εγχειρίδιο.



ΠΡΟΣΟΧΗ: Χρησιμοποιείται όταν υπάρχει κίνδυνος πρόκλησης ζημιάς στο προϊόν, σε άλλα υλικά ή στον παρακείμενο χώρο, αν δεν τηρηθούν οι οδηγίες που παρέχονται στο εγχειρίδιο.

Περιεχόμενα Χρησιμοποιείται για παροχή περισσότερων πληροφοριών, οι οποίες χρειάζονται σε μια δεδομένη κατάσταση.

81.2 Γενικές οδηγίες ασφαλείας



ΠΡΟΕΙΔΟΠΟΙΗΣΗ: Προτού χρησιμοποιήσετε το προϊόν, διαβάστε τις παρακάτω προειδοποιητικές οδηγίες.

- Τηρείτε τους εθνικούς κανονισμούς για την ασφάλεια των ηλεκτρικών συσκευών.
- Το προϊόν πρέπει να χρησιμοποιείται μόνο με το τροφοδοτικό που παρέχεται από τη Husqvarna.
- Το προϊόν επιτρέπεται να χρησιμοποιείται μόνο με τον εξοπλισμό που συνιστάται από τον κατασκευαστή. Όλες οι άλλες χρήσεις είναι εσφαλμένες. Οι οδηγίες του κατασκευαστή για τη λειτουργία και την επισκευή πρέπει να τηρούνται επακριβώς.
- Η χρήση, η συντήρηση και η επισκευή του προϊόντος επιτρέπεται να γίνεται μόνο από άτομα που είναι πλήρως εξοικειωμένα με τα ιδιαίτερα χαρακτηριστικά του και τους κανονισμούς

ασφαλείας. Προτού χρησιμοποιήσετε το προϊόν, διαβάστε το εγχειρίδιο χρήσης προσεκτικά και βεβαιωθείτε ότι έχετε κατανοήσει τις οδηγίες.

- Η Husqvarna δεν εγγυάται την πλήρη συμβατότητα του προϊόντος με άλλα ασύρματα συστήματα, όπως τηλεχειριστήρια, ραδιοπομπούς, βοηθήματα ακοής, υπόγειες ηλεκτρικές περιφράξεις για ζώα ή παρόμοιο εξοπλισμό.
- Απαγορεύεται η τροποποίηση της αρχικής σχεδίασης του προϊόντος. Οποιαδήποτε τροποποίηση γίνεται με δικό σας κίνδυνο.
- Ελέγξτε το προϊόν για ζημιές προτού το εκκινήσετε. Μην χρησιμοποιείτε το προϊόν, αν έχει υποστεί ζημιά.
- Η θερμοκρασία λειτουργίας είναι από -20 °C έως 45 °C / -4 °F έως 113 °F. Η θερμοκρασία αποθήκευσης είναι από -20 °C έως 70 °C / -4 °F έως 158 °F.

81.3 Οδηγίες ασφαλείας για την εγκατάσταση



ΠΡΟΕΙΔΟΠΟΙΗΣΗ: Προτού χρησιμοποιήσετε το προϊόν, διαβάστε τις παρακάτω προειδοποιητικές οδηγίες.

- Μην τοποθετείτε το τροφοδοτικό σε θέση όπου υπάρχει κίνδυνος να βραχεί. Μην τοποθετείτε το τροφοδοτικό πάνω στο έδαφος.
- Μην περικλείετε το τροφοδοτικό με οποιοδήποτε υλικό. Το νερό από την υγραποίηση υδρατμών μπορεί να προκαλέσει βλάβη στο τροφοδοτικό και να αυξήσει τον κίνδυνο ηλεκτροπληξίας.
- Κίνδυνος ηλεκτροπληξίας. Η σύνδεση του τροφοδοτικού σε πρίζα τοίχου θα πρέπει να γίνεται μόνο σε εγκαταστάσεις που διαθέτουν ρελέ διαφυγής (RCD). Εφαρμόζεται στις Η.Π.Α. και τον Καναδά. Εάν η τροφοδοσία ρεύματος είναι εγκατεστημένη σε εξωτερικό χώρο: Κίνδυνος ηλεκτροπληξίας. Εγκατάσταση μόνο σε μια πρίζα με καπάκι κατηγορίας A GFCI (RCD) που έχει περίβλημα ανθεκτικό στις καιρικές συνθήκες, με το καπάκι του βύσματος σύνδεσης να έχει τοποθετηθεί ή αφαιρεθεί.

- Βεβαιωθείτε ότι τα βύσματα του καλωδίου χαμηλής τάσης και του τροφοδοτικού είναι καθαρά και στεγνά πριν τα συνδέσετε.
- Υπάρχει κίνδυνος πτώσης αντικειμένων κατά την εγκατάσταση του σταθμού αναφοράς. Αυτό μπορεί να προκαλέσει τραυματισμό.
- Το καλώδιο της παροχής ρεύματος και το καλώδιο προέκτασης πρέπει να βρίσκονται έξω από τον χώρο εργασίας, για να μην υποστούν ζημιά τα καλώδια.
- Υπάρχει κίνδυνος πτώσης εάν εγκαταστήσετε τον σταθμό αναφοράς σε υψηλή θέση. Βεβαιωθείτε ότι βρίσκεστε σε σταθερή θέση κατά την εγκατάσταση του σταθμού αναφοράς.
- Αποσυνδέστε το προϊόν από το τροφοδοτικό πριν το καθαρίσετε ή εκτελέσετε συντήρηση στο προϊόν.

81.5 Σε περίπτωση καταιγίδας

Για να μειώσετε τον κίνδυνο πρόκλησης ζημιάς στα ηλεκτρικά εξαρτήματα του σταθμού αναφοράς, συνιστάται να αποσυνδέετε το τροφοδοτικό από το σταθμό αναφοράς εάν υπάρχει κίνδυνος καταιγίδας. Συνδέστε ξανά το τροφοδοτικό όταν δεν υπάρχει κίνδυνος καταιγίδας.

81.4 Οδηγίες ασφαλείας για τη συντήρηση



ΠΡΟΕΙΔΟΠΟΙΗΣΗ: Προτού χρησιμοποιήσετε το προϊόν, διαβάστε τις παρακάτω προειδοποιητικές οδηγίες.

82 Εισαγωγή

82.1 Εισαγωγή

Αριθμός σειράς:	
Αριθμός προϊόντος:	

Ο αριθμός σειράς βρίσκεται στην πινακίδα στοιχείων και στο χαρτοκιβώτιο του προϊόντος. Χρησιμοποιήστε τον αριθμό σειράς για να δηλώσετε το προϊόν σας στη διεύθυνση www.husqvarna.com.

82.1.1 Υποστήριξη

Για υποστήριξη σχετικά με το προϊόν, απευθυνθείτε στον αντιπρόσωπο σέρβις της Husqvarna.

82.1.2 Περιγραφή προϊόντος

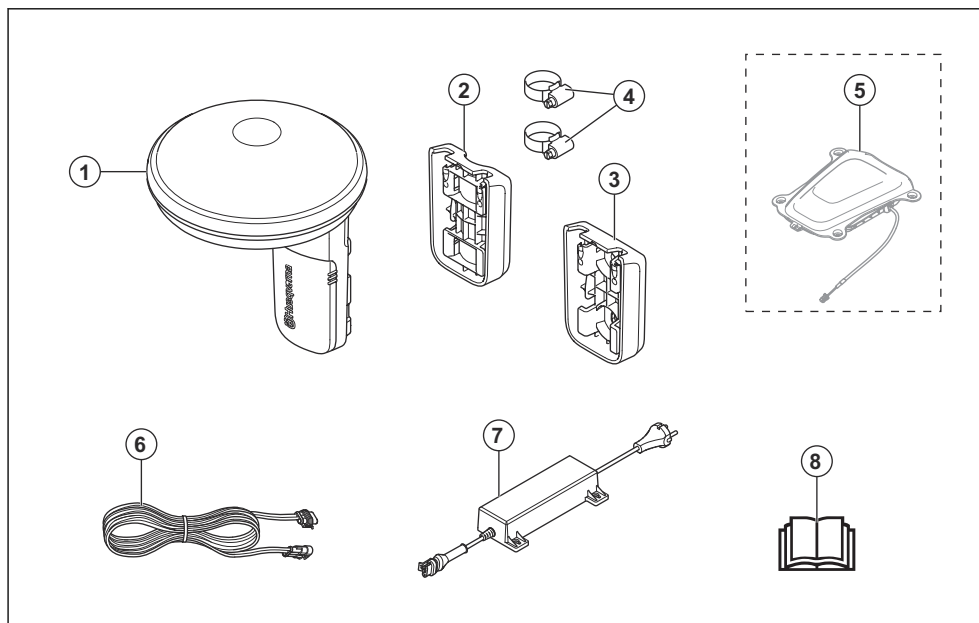
Περιεχόμενα Η Husqvarna ενημερώνει τακτικά την εμφάνιση και τη λειτουργία των προϊόντων. Ανατρέξτε στην ενότητα *Υποστήριξη στη σελίδα 116*.

Ο σταθμός αναφοράς EPOS™ λαμβάνει δορυφορικά σήματα και στέλνει δεδομένα διόρθωσης στο ρομποτικό χλοοκοπτικό.

82.1.3 Περιγραφή συστήματος

Το σύστημα EPOS™ περιλαμβάνει ένα ρομποτικό χλοοκοπτικό, μια βάση φόρτισης και έναν σταθμό αναφοράς. Το ρομποτικό χλοοκοπτικό και ο σταθμός αναφοράς λαμβάνουν δορυφορικά σήματα καθορισμού θέσης. Ο σταθμός αναφοράς είναι ακίνητος και αποστέλλει δεδομένα διόρθωσης στο ρομποτικό χλοοκοπτικό, ώστε να επιτυγχάνεται η ακριβής θέση για το χλοοκοπτικό. Η περιοχή εργασίας δημιουργείται ουσιαστικά σε μια εφαρμογή, θέτοντας σε λειτουργία το προϊόν και προσθέτοντας σημεία διαδρομής για τη δημιουργία χάρτη σε μια εφαρμογή.

82.1.4 Επισκόπηση προϊόντος

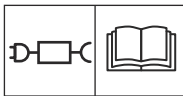


1. Σταθμός αναφοράς
2. Στήριγμα σε στύλο
3. Επιτοίχιο στήριγμα
4. Σφιγκτήρες εύκαμπτου σωλήνα
5. Automower® EPOS™ Plug-in⁵¹

6. Καλώδιο χαμηλής τάσης
7. Παροχή ρεύματος⁵²
8. Εγχειρίδιο χρήσης

⁵¹ Πωλείται χωριστά. Η εμφάνιση μπορεί να διαφέρει ανάλογα με το μοντέλο.

⁵² Η εμφάνιση μπορεί να διαφέρει σε διαφορετικές αγορές.



Χρησιμοποιήστε ένα αποσπώμενο τροφοδοτικό με τις ονομαστικές τιμές λειτουργίας που αναφέρονται στην πινακίδα στοιχείων δίπλα από το σύμβολο.

Περιεχόμενα Άλλα σύμβολα/σήματα που υπάρχουν στο προϊόν αναφέρονται σε απαιτήσεις πιστοποίησης για ορισμένες αγορές.

82.1.7 Ζημιά στο προϊόν

Δεν φέρουμε ευθύνη για ζημιές στο προϊόν μας εάν:

- Το προϊόν έχει επισκευαστεί λανθασμένα.
- Το προϊόν έχει επισκευαστεί με εξαρτήματα που δεν προέρχονται από τον κατασκευαστή ή που δεν έχουν εγκριθεί από τον κατασκευαστή.
- Το προϊόν διαθέτει ένα αξεσουάρ που δεν προέρχεται από τον κατασκευαστή ή που δεν έχει εγκριθεί από τον κατασκευαστή.
- Το προϊόν δεν έχει επισκευαστεί σε εγκεκριμένο κέντρο σέρβις ή από εγκεκριμένη αρχή.

83 Εγκατάσταση

83.1 Εισαγωγή - Εγκατάσταση



ΠΡΟΕΙΔΟΠΟΙΗΣΗ: Πριν από την εγκατάσταση του προϊόντος, διαβάστε και κατανοήστε το κεφάλαιο για την ασφάλεια.



ΠΡΟΕΙΔΟΠΟΙΗΣΗ: Προτού εγκαταστήσετε το προϊόν, διαβάστε και κατανοήστε το κεφάλαιο για την ασφάλεια στο εγχειρίδιο του ρομπωτικού χλοοκοπτικού.



ΠΡΟΣΟΧΗ: Χρησιμοποιείτε μόνο γνήσια ανταλλακτικά και υλικά εγκατάστασης.

Περιεχόμενα Για περισσότερες πληροφορίες σχετικά με την εγκατάσταση, ανατρέξτε στη διεύθυνση www.husqvarna.com.

83.2 Εξέταση του σημείου τοποθέτησης του σταθμού αναφοράς



ΠΡΟΣΟΧΗ: Εάν υπάρχει κοντά αλεξικέραυνο, μην τοποθετήσετε τον σταθμό αναφοράς σε μεγαλύτερο ύψος από το αλεξικέραυνο.

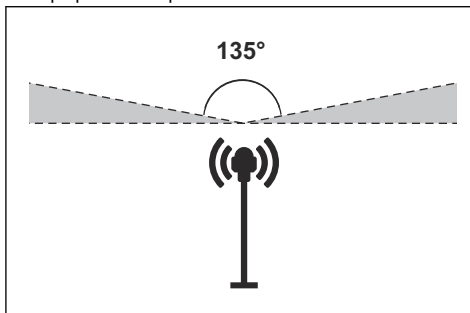


ΠΡΟΣΟΧΗ: Μην εγκαθιστάτε τον σταθμό αναφοράς σε κοντάρι. Τυχόν μετακινήσεις του σταθμού αναφοράς θα επηρεάσουν τα δεδομένα διόρθωσης που αποστέλλονται στο προϊόν με την ακριβή θέση.

- Εγκαταστήστε τον σταθμό αναφοράς σε ένα σταθερό αντικείμενο που δεν μπορεί να μετακινηθεί ή να περιστραφεί.
- Εγκαταστήστε τον σταθμό αναφοράς σε έναν στύλο ή σε έναν τοίχο. Ο στύλος πρέπει να έχει διάμετρο 27-36 / 1.1-2.2 in. για να ταιριάζουν τα εξαρτήματα στον σταθμό αναφοράς.

Περιεχόμενα Εάν ο σταθμός αναφοράς είναι εγκατεστημένος σε τοίχο, το επάνω μέρος του σταθμού αναφοράς πρέπει να βρίσκεται πάνω από τον τοίχο. Τα μεταλλικά αντικείμενα μπορεί να προκαλέσουν παρεμβολές στο σήμα του σταθμού αναφοράς.

- Βεβαιωθείτε ότι ο σταθμός αναφοράς έχει πλήρη ορατότητα προς τον ουρανό. Είναι απαραίτητο να υπάρχει πλήρης ορατότητα τουλάχιστον 135 μοιρών του ουρανού.



- Εγκαταστήστε τον σταθμό αναφοράς σε ύψος τουλάχιστον 2 m / 6.5 ft.
- Βεβαιωθείτε ότι η απόσταση μεταξύ του σταθμού αναφοράς και του ρομπωτικού χλοοκοπτικού είναι μικρότερη από 100 m / 330 ft. Τα αντικείμενα ανάμεσα στον σταθμό αναφοράς και το ρομπωτικό χλοοκοπτικό μπορούν να μειώσουν την απόσταση.

83.3 Εξέταση του σημείου τοποθέτησης του τροφοδοτικού



ΠΡΟΕΙΔΟΠΟΙΗΣΗ: Μην κόβετε το καλώδιο χαμηλής τάσης. Υπάρχει κίνδυνος ηλεκτροπληξίας.



ΠΡΟΣΟΧΗ: Βεβαιωθείτε ότι οι λεπίδες του ρομπωτικού χλοοκοπτικού δεν θα κόψουν τα καλώδια ρεύματος.

- Τοποθετήστε το τροφοδοτικό σε σημείο με οροφή και προστασία από τον ήλιο και τη βροχή.
- Τοποθετήστε το τροφοδοτικό σε σημείο με καλή ροή αέρα.
- Χρησιμοποιήστε μια διάταξη προστασίας από ρεύμα διαρροής (RCD) κατά τη σύνδεση του τροφοδοτικού στην πρίζα.
- Προεκτείνετε το καλώδιο χαμηλής τάσης, εάν είναι απαραίτητο. Το καλώδιο χαμηλής τάσης μπορεί να προεκταθεί έως τα 100 / 328 ft.

83.4 Εγκατάσταση του προϊόντος

Διαβάστε και κατανοήστε τις οδηγίες σχετικά με τον σταθμό αναφοράς. Ανατρέξτε στην ενότητα *Εξέταση του σημείου τοποθέτησης του σταθμού αναφοράς στη σελίδα 119*.

Διαβάστε το εγχειρίδιο χρήσης για το ρομπωτικό χλοοκοπτικό που θα χρησιμοποιηθεί μαζί με τον σταθμό αναφοράς.

Μπορείτε να εγκαταστήσετε τον σταθμό αναφοράς σε στύλο ή σε τοίχο.



ΠΡΟΣΟΧΗ: Τυχόν μετακινήσεις του σταθμού αναφοράς θα επηρεάσουν τα δεδομένα διόρθωσης που αποστέλλονται στο προϊόν με την ακριβή θέση. Ο σταθμός αναφοράς πρέπει να τοποθετηθεί σφιχτά στο στύλο ή στον τοίχο.



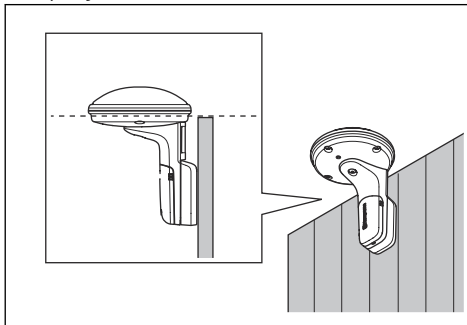
ΠΡΟΣΟΧΗ: Τα στοιχεία στο χάρτη θα αλλάξουν θέση εάν μετακινήσετε τον σταθμό αναφοράς. Προσαρμόστε τα στοιχεία στον χάρτη ή επαναλάβετε την εγκατάσταση στην εφαρμογή Automower® Connect.

83.4.1 Εγκατάσταση του στηρίγματος σε τοίχο

Περιεχόμενα Οι βίδες δεν περιλαμβάνονται.

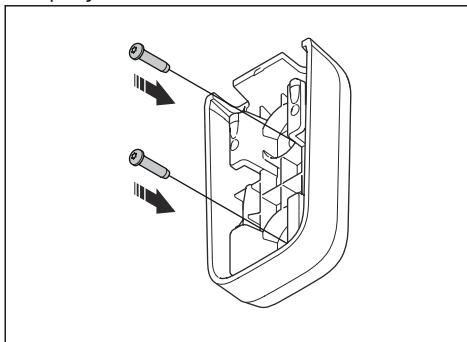
Χρησιμοποιήστε βίδες που είναι κατάλληλες για το υλικό του τοίχου.

1. Κρατήστε τον βραχίονα του σταθμού αναφοράς στον τοίχο. Κάντε 2 σημάδια στον τοίχο για τις 2 βίδες.



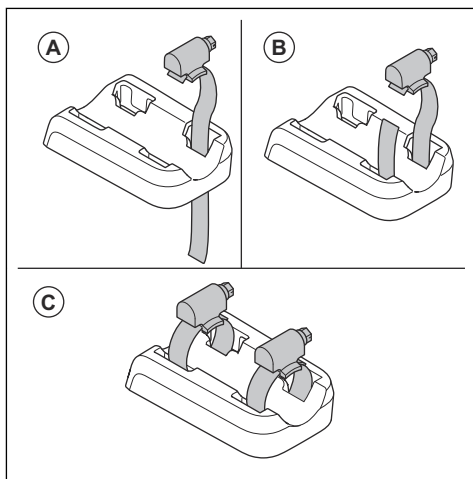
Περιεχόμενα Βεβαιωθείτε ότι το πάνω μέρος του σταθμού αναφοράς βρίσκεται πάνω από τον τοίχο.

2. Ανοίξτε οπές στα 2 σημάδια στον τοίχο για τις 2 βίδες.
3. Εγκαταστήστε το στηρίγμα στον τοίχο με τις 2 βίδες.

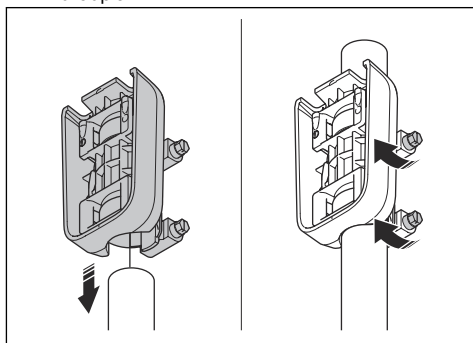


83.4.2 Εγκατάσταση του στηρίγματος σε στύλο

1. Στερεώστε τον στύλο σφιχτά σε τοίχο, οροφή ή στο έδαφος. Βεβαιωθείτε ότι ο στύλος δεν μπορεί να μετακινήθει.
2. Τοποθετήστε τους σφιγκτήρες εύκαμπτου σωλήνα μέσα από την υποδοχή στην πίσω πλευρά του στηρίγματος.

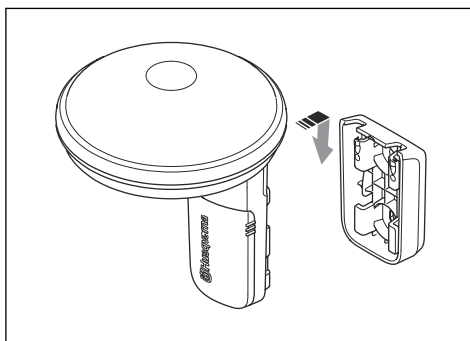


3. Στερεώστε το στήριγμα στον στύλο και σφίξτε τους σφιγκτήρες εύκαμπτου σωλήνα με ένα ίσιο κατσαβίδι.

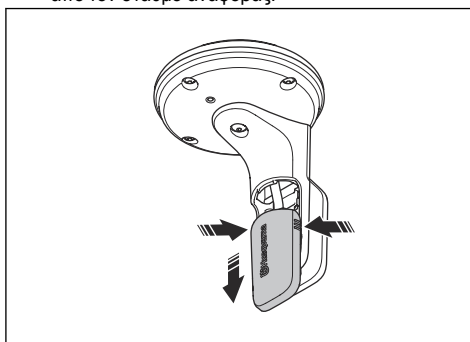


83.4.3 Εγκατάσταση του σταθμού αναφοράς

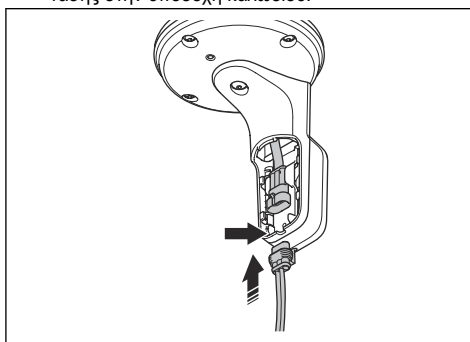
1. Κρατήστε τον σταθμό αναφοράς πάνω από το στήριγμα και ευθυγραμμίστε τον βραχίονα του σταθμού αναφοράς με τις υποδοχές στο στήριγμα.
2. Πιέστε τον σταθμό αναφοράς προς τα κάτω, για να τον στερεώσετε στο στήριγμα.



3. Πιέστε και κρατήστε το κάλυμμα του καλωδίου και μετακινήστε το προς τα κάτω για να το αφαιρέσετε από τον σταθμό αναφοράς.



4. Συνδέστε το καλώδιο χαμηλής τάσης στον σταθμό αναφοράς. Τοποθετήστε το καλώδιο χαμηλής τάσης στην υποδοχή καλωδίου.



5. Τοποθετήστε το κάλυμμα του καλωδίου.
6. Συνδέστε το καλώδιο χαμηλής τάσης από τον σταθμό αναφοράς στην παροχή ρεύματος.
7. Στερεώστε το καλώδιο χαμηλής τάσης στον τοίχο ή στον στύλο με δεματικά καλωδίων.



ΠΡΟΣΟΧΗ: Εάν το καλώδιο χαμηλής τάσης δεν είναι καλά στερεωμένο με δεματικά καλωδίων, μπορεί να υποστεί ζημιά από δυνατό άνεμο.

8. Τοποθετήστε την παροχή ρεύματος 30-200 σε απόσταση cm / 1-6.5 ft. πάνω από το έδαφος. Ανατρέξτε στην ενότητα *Εξέταση του σημείου τοποθέτησης του τροφοδοτικού στη σελίδα 120.*

9. Συνδέστε το καλώδιο του τροφοδοτικού σε μια πρίζα 100-240 V.

Περιεχόμενα Η ενδεικτική λυχνία LED του σταθμού αναφοράς αναβοσβήνει με πράσινο χρώμα για μερικά λεπτά. Η ενδεικτική λυχνία LED ανάβει σταθερά με πράσινο χρώμα όταν ο σταθμός αναφοράς βρίσκεται σε λειτουργία. Ανατρέξτε στην ενότητα *Ενδεικτική λυχνία LED στον σταθμό αναφοράς στη σελίδα 122.*

84 Συντήρηση

84.1 Καθαρισμός του σταθμού αναφοράς

Η Husqvarna συνιστά τη χρήση ενός ειδικού κιτ καθαρισμού και συντήρησης, το οποίο διατίθεται ως αξεσουάρ. Απευθυνθείτε στον αντιπρόσωπο της Husqvarna για περισσότερες πληροφορίες.

να καθαρίσετε το προϊόν και τη βάση φόρτισης. Μην χρησιμοποιείτε διαλύτες για τον καθαρισμό.

- Αν χρειάζεται, χρησιμοποιήστε ένα υγρό πανί για να καθαρίσετε το προϊόν.



ΠΡΟΣΟΧΗ: Μην χρησιμοποιείτε σύστημα πλύσης με υψηλή πίεση για

85 Αντιμετώπιση προβλημάτων

85.1 Ενδεικτική λυχνία LED στον σταθμό αναφοράς

Φως	Κατάσταση
Πράσινο φως που αναβοσβήνει	Εκκίνηση του σταθμού αναφοράς. Περιμένετε μερικά λεπτά.
Σταθερό πράσινο φως	Σε λειτουργία.
Κόκκινο φως που αναβοσβήνει	Ο σταθμός αναφοράς δεν λειτουργεί λόγω σφάλματος. Αποσυνδέστε το καλώδιο τροφοδοσίας και συνδέστε το ξανά για να επανεκκινήσετε το προϊόν. Αν το πρόβλημα παραμένει, επικοινωνήστε με τον εξουσιοδοτημένο αντιπρόσωπο σέρβις στην περιοχή σας.
Λευκό φως που αναβοσβήνει	Απαιτείται ενημέρωση υλικολογισμικού. Επικοινωνήστε με τον τοπικό αντιπρόσωπο της Husqvarna.
Κίτρινο φως που αναβοσβήνει	Μόνο για σταθμό αναφοράς σε λειτουργία επαναλήπτη: Ο σταθμός αναφοράς σε λειτουργία επαναλήπτη δεν έχει σύνδεση με τον κύριο σταθμό αναφοράς. Ο σταθμός αναφοράς βρίσκεται σε κατάσταση εκκίνησης ή δεν έχει σύνδεση με τον κύριο σταθμό αναφοράς. Εάν δεν υπάρχει σύνδεση, εξετάστε τον κύριο σταθμό αναφοράς ή τον πλησιέστερο επαναλήπτη.

86 Αποθήκευση και απόρριψη

86.1 Αποθήκευση

Εάν αποθηκεύσετε το σταθμό αναφοράς σε εσωτερικό χώρο, αφήστε το βραχίονα τοποθετημένο στο σύλοο ή

στον τοίχο για να μπορείτε να τοποθετήσετε ξανά το σταθμό αναφοράς στην αρχική του θέση.

Εάν αφήνετε το σταθμό αναφοράς σε εξωτερικό χώρο κατά τη διάρκεια του χειμώνα, συνιστάται να διατηρείτε το τροφοδοτικό συνδεδεμένο.

86.2 Απόρριψη

Πρέπει να συμμορφώνεστε με τις τοπικές απαιτήσεις ανακύκλωσης και τους ισχύοντες κανονισμούς.

87 Τεχνικά στοιχεία

87.1 Τεχνικά στοιχεία

Διαστάσεις	
Μήκος, cm/in.	17/6,7
Πλάτος, cm/in.	16/6,3
Υψος, cm/in.	22/8,7
Βάρος, kg/lb	0,5/1,1

Στοιχεία προϊόντος	
Τύπος τροφοδοτικού	FW7313/28/D/XX/Y/1.3
Είσοδος τροφοδοτικού, V AC	100-240
Εξοδος τροφοδοτικού, V DC	28
Εξοδος τροφοδοτικού, A	1,3
Καλώδιο χαμηλής τάσης, μήκος m/ft	20 / 66
Σταθμός αναφοράς, κωδικός IP	IPX5
Μονάδα τροφοδοτικού, κωδικός IP	IP44
Κατανάλωση ρεύματος, W	2,8

Υποστήριξη ζωνών συχνοτήτων	
Εύρος συχνοτήτων Bluetooth® (για σέρβις)	2400,0-2483,5 MHz
SRD868 (Ευρώπη)	863-870 MHz
SRD915 (Βόρεια Αμερική)	902-928 MHz
SRD915 (Αυστραλία)	915-928 MHz
SRD915 (Νέα Ζηλανδία)	915-928 MHz

Κατηγορία ισχύος	
Ισχύς εξόδου Bluetooth® (για σέρβις)	8 dBm
SRD868 (Ευρώπη)	13 dBm
SRD915 (Βόρεια Αμερική)	13 dBm
SRD915 (Αυστραλία)	13 dBm
SRD915 (Νέα Ζηλανδία)	13 dBm

Δεν είναι εγγυημένη η πλήρης συμβατότητα μεταξύ του προϊόντος και άλλων τύπων ασύρματων συστημάτων, όπως τα τηλεχειριστήρια και οι ραδιοπομποί.

87.2 Σήματα κατατεθέντα

Η λέξη *Bluetooth®* και τα σχετικά λογότυπα είναι σήματα κατατεθέντα και ανήκουν στην *Bluetooth SIG, inc.*. Οποιαδήποτε χρήση αυτών των σημάτων από την Husqvarna γίνεται κατόπιν αδείας.

88 Δήλωση συμμόρφωσης ΕΕ

88.1 Πρωτότυπη Δήλωση συμμόρφωσης ΕΕ

EU Declaration of Conformity

ROB-CEPOS_RS1-24-1E

We, Husqvarna AB, SE 561 82 Huskvarna, SWEDEN, Tel. +46 36 146500 declare on our sole responsibility that the products:

Description	Communication kit
Brand	HUSQVARNA
Type / Model	HUSQVARNA EPOS™ RS1 Reference Station Type 19.3.1
Identification	Serial numbers dating from 2023 week 51

complies fully with the following EU directives and regulations:

Directive/Regulation	Description
2014/53/EU	"relating to radio equipment"
2011/65/EU	"restriction of use of certain hazardous substances"

and that the following standards and/or technical specifications are applied;

EN 62368-1:2014+A11:2017
EN IEC 63000:2018
EN 55032:2015
ETSI EN 301 489-1 V1.9.2
ETSI EN 301 489-1 V2.2.3
ETSI EN 301 489-3 V2.3.2
ETSI EN 301 489-17 V3.2.4
ETSI EN 301 489-17 V3.2.6
ETSI EN 301 489-19 V2.1.1
ETSI EN 300 328 2.2.2
ETSI EN 300 220-1 V3.1.1
ETSI EN 300 220-2 V3.2.1
ETSI EN 303 413 V1.2.1


Sara Gard (Mar 6, 2024 15:26 GMT+1)

Sara Gard
Huskvarna

Director Residential EPAC Robotic R&D
Husqvarna AB, Husqvarna Forest & Garden
Responsible for technical documentation



88.2 Μετάφραση Δήλωσης συμμόρφωσης ΕΕ

Εμείς, η Husqvarna AB, SE 561 82 Huskvarna,
SWEDEN, Tel. +46 36 146500 δηλώνουμε με
αποκλειστική μας ευθύνη ότι το προϊόν:

Περιγραφή	Κτγ επικοινωνίας
Μάρκα	HUSQVARNA
Τύπος/Μοντέλο	HUSQVARNA EPOS™ RS1 Reference Station Type 19.3.1
Αναγνώριση	Αριθμοί σειράς με ημερομηνία από την 2023 εβδομάδα 51

συμμορφώνεται πλήρως με τις ακόλουθες οδηγίες και
τους κανονισμούς της ΕΕ:

Οδηγία/Κανονισμός	Περιγραφή
2014/53/EU	"Σχετικά με τον ραδιοεξοπλισμό"
2011/65/EU	"Περιορισμός της χρήσης ορισμένων επικίνδυνων ουσιών"

και ότι εφαρμόζονται τα παρακάτω πρότυπα ή/και
τεχνικές προδιαγραφές.

- EN 62368-1:2014+A11:2017
- EN IEC 63000:2018
- EN 55032:2015
- ETSI EN 301 489-1 V1.9.2
- ETSI EN 301 489-1 V2.2.3
- ETSI EN 301 489-3 V2.3.2
- ETSI EN 301 489-17 V3.2.4
- ETSI EN 301 489-17 V3.2.6
- ETSI EN 301 489-19 V2.1.1
- ETSI EN 300 328 2.2.2
- ETSI EN 300 220-1 V3.1.1
- ETSI EN 300 220-2 V3.2.1
- ETSI EN 303 413 V1.2.1

Sara Gard

Huskvarna

Διευθύντρια Αστικού ΕΡΑC Ρομποτικής Ε&Α Husqvarna
AB, Husqvarna Forest & Garden, Υπεύθυνη για την
τεχνική τεκμηρίωση.



İçindekiler

89 Güvenlik.....	127	93 Sorun giderme.....	134
90 Giriş.....	128	94 Saklama ve bertaraf etme.....	134
91 Kurulum.....	131	95 Teknik veriler.....	134
92 Bakım.....	133	96 AB Uyumluluk Bildirimi.....	136

89 Güvenlik

89.1 Güvenlik tanımları

Kılavuzdaki önemli kısımları vurgulamak için uyarılar ve notlar kullanılmıştır.



UYARI: Kılavuzdaki talimatlara uyulmadığı takdirde operatör veya çevredeki kişiler için ciddi yaralanma veya ölüm tehlikesi varsa kullanılır.



DİKKAT: Kılavuzdaki talimatlara uyulmadığı takdirde ürünün, diğer malzemelerin veya çevrenin zarar görme riski olduğunda kullanılır.

Not: Belirli bir durumda bilgi verilmesi gerektiğinde kullanılır.

89.2 Genel güvenlik talimatları



UYARI: Ürünü kullanmadan önce aşağıdaki uyarı talimatlarını okuyun.

- Elektrik güvenliği ile ilgili ulusal düzenlemelere uyun.
- Ürün yalnızca Husqvarna tarafından sağlanan güç kaynağı ünitesi ile kullanılmalıdır.
- Bu ürün yalnızca üretici tarafından önerilen ekipmanla birlikte kullanılabilir. Diğer tüm kullanım şekilleri yanlıştır. Üreticinin çalışma/bakım talimatlarına harfiyen uyulmalıdır.
- Ürün, yalnızca özel karakteristikleri ve güvenlik yönetmelikleri konusunda kapsamlı bilgi sahibi olan kişiler tarafından çalıştırılmalı, bakıma alınmalı ve onarılmalıdır. Lütfen Kullanım Kılavuzunu dikkatle okuyun ve ürünü kullanmadan önce talimatları anladığınızdan emin olun.
- Husqvarna; ürün ile uzaktan kumandalar, radyo vericileri, işitme cihazı sistemleri, gömülü elektrikli hayvan çitleri veya benzeri kablosuz sistemler arasında tam uyumluluğu garanti etmez.

- Ürünün orijinal tasarımının değiştirilmesine izin verilmez. Yapılan tüm değişikliklerin riski size aittir.
- Ürünü çalıştırmadan önce üründe hasar kontrolü yapın. Hasarlıysa ürünü kullanmayın.
- Çalışma sıcaklığı -20°C ila 45°C / -4°F ila 113°F'dir. Depolama sıcaklığı -20°C ila 70°C / -4°F ila 158°F'dir.

89.3 Kurulum için güvenlik talimatları



UYARI: Ürünü kullanmadan önce aşağıdaki uyarı talimatlarını okuyun.

- Güç kaynağını ıslanma riski olan bir konuma yerleştirmeyin. Güç kaynağını zemine yerleştirmeyin.
- Güç kaynağının etrafını kapatmayın. Yoğuşan su güç kaynağına zarar verebilir ve elektrik çarpması riskini artırabilir.
- Elektrik Şoku Riski. Güç kaynağını duvar prizine bağlarken yalnızca artık akım cihazı (RCD) kullanın. ABD/Kanada için geçerlidir. Güç kaynağı dış mekana kurulsun: Elektrik Şoku Riski. Yalnızca hava koşullarına dayanıklı bir muhafazası olan, ataşman fiş kapağı takılı veya çıkarılmış örtülü bir Class A GFCI prize (RCD) takın.
- Düşük voltaj kablosu ve güç kaynağı ünitesi soketlerini bağlamadan önce temiz ve kuru olduklarından mutlaka emin olun.
- Referans istasyonunun kurulumu sırasında nesnelerin düşme riski vardır. Bu durum yaralanmaya neden olabilir.
- Güç kaynağı kablosu ve uzatma kablosunun hasar görmesini önlemek için bunların çalışma alanının dışında olması gerekir.
- Referans istasyonunu yüksek bir konuma kurduğunuzda düşme riski vardır. Referans istasyonunu kurarken sabit bir konumda olduğunuzdan emin olun.

89.4 Bakım için güvenlik talimatları



UYARI: Ürünü kullanmadan önce aşağıdaki uyarı talimatlarını okuyun.

- Ürünü temizlemeden veya bakımını yapmadan önce ürünün güç kaynağıyla bağlantısını kesin.

89.5 Gök gürültülü fırtına durumunda

Referans istasyonundaki elektrikli bileşenlerin hasar görme riskini azaltmak için gök gürültülü fırtına riski varsa referans istasyonuna giden güç kaynağının bağlantısının kesilmesini öneririz. Gök gürültülü fırtına riski olmadığında güç kaynağını tekrar bağlayın.

90 Giriş

90.1 Giriş

Seri numarası:	
Ürün numarası:	

Seri numarası, ürün nominal değerler plakası ve ürün kartonu üzerinde bulunur. Ürününüzü www.husqvarna.com üzerinden kaydetmek için seri numarasını kullanın.

90.1.1 Destek

Ürün hakkında destek için Husqvarna servis bayinizle görüşün.

90.1.2 Ürün açıklaması

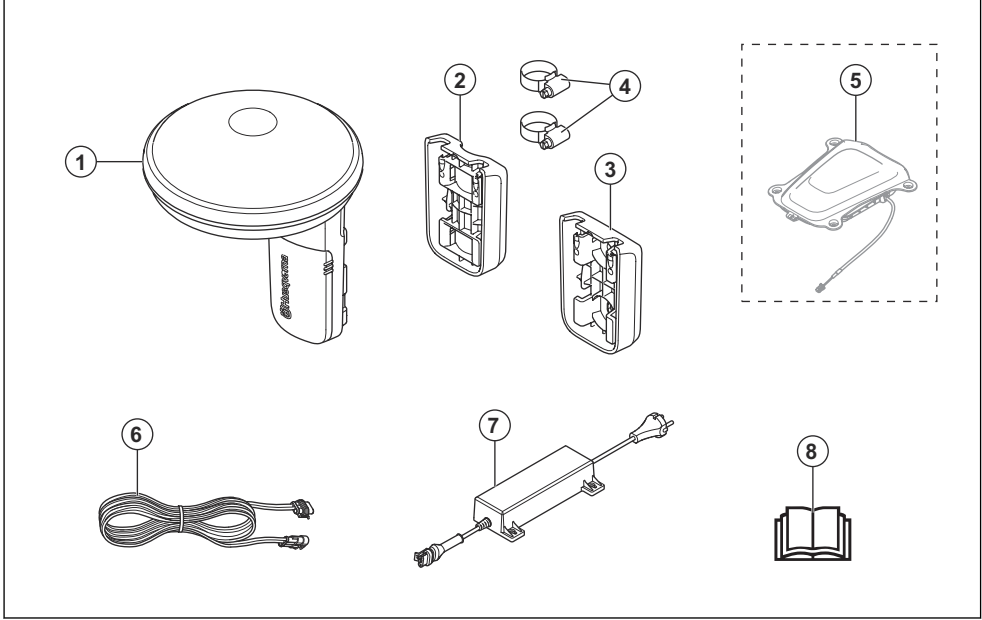
Not: Husqvarna, ürünlerin görünümünü ve işlevini düzenli olarak günceller. Bkz. *Destek sayfa: 128*.

EPOS™ referans istasyonu uydu sinyallerini alır ve düzeltme verilerini robotik çim biçme makinesine gönderir.

90.1.3 Sistem açıklaması

EPOS™ sisteminde bir robotik çim biçme makinesi, bir şarj istasyonu ve bir referans istasyonu bulunur. Robotik çim biçme makinesi ve referans istasyonu, konumlandırma için uydu sinyallerini alır. Referans istasyonu sabittir ve çim biçme makinesi için doğru bir konum elde etmek üzere düzeltme verilerini robotik çim biçme makinesine gönderir. Çalışma alanı, ürünü çalıştırarak ve uygulamada harita oluşturmak için ara noktalar eklenmesi ile uygulamada sanal olarak üretilir.

90.1.4 Ürüne genel bakış



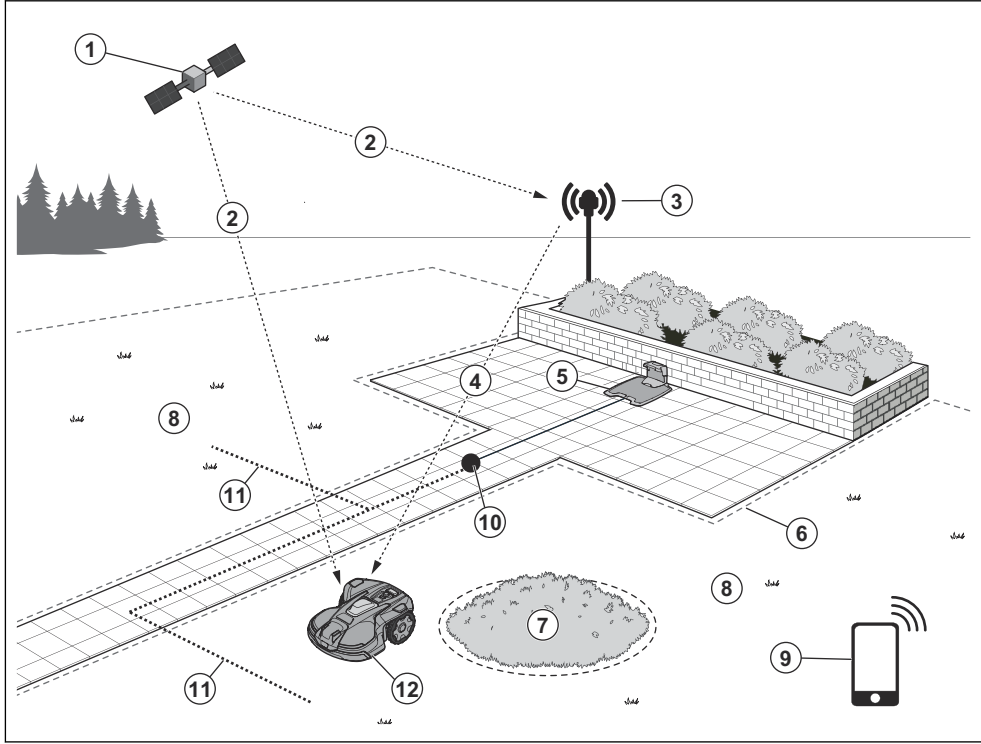
1. Referans istasyonu
2. Direk braketi
3. Duvar braketi
4. Hortum kelepçeleri
5. Automower® EPOS™ Plug-in⁵⁶

6. Düşük voltajlı kablo
7. Güç kaynağı⁵⁷
8. Kullanım kılavuzu

⁵⁶ Ayrıca satın alınır. Görünüm, farklı modellerde değişiklik gösterebilir.

⁵⁷ Görünüm, farklı pazarlarda değişiklik gösterebilir.

90.1.5 Sisteme genel bakış



1. Uydular
2. Uydu sinyalleri
3. Referans istasyonu
4. Düzeltme verileri
5. Şarj istasyonu⁵⁸
6. Sanal sınır
7. Girilmeyecek bölge
8. Çalışma alanı
9. Mobil cihaz⁵⁹
10. Kenetlenme noktası
11. Taşıma yolu
12. EPOS™ Plug-in Kiti bulunan robotik çim biçme makinesi⁶⁰



Bu ürün geçerli AB Direktiflerine uygundur.



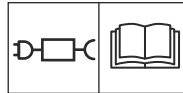
Bu ürün geçerli Birleşik Krallık Direktiflerine uygundur.



Ürünü normal evsel atık gibi bertaraf etmek yasaktır. Ulusal yönetmeliklere uygun ve yerel geri dönüşüm sistemini kullanın.

90.1.6 Ürün üzerindeki semboller

Bu semboller ürün üzerinde bulunabilir. Sembolleri anladığınızdan emin olun.



Sembolün yanındaki nominal değerler plakasında belirtildiği gibi çıkarılabilir bir güç kaynağı kullanın.

⁵⁸ Dahil değil.

⁵⁹ Dahil değil.

⁶⁰ Robotik çim biçme makinesi dahil değildir.

Not: Ürünün üzerindeki diğer semboller/etiketler, bazı pazarların sertifikalandırma gereklilikleri ile ilgilidir.

90.1.7 Üründe oluşabilecek hasarlar

Aşağıdaki durumlarda ürünümüzde oluşabilecek hasarlardan sorumlu olmayız:

- ürünün hatalı bir şekilde onarılması,
- ürünün, üretici tarafından onaylanmayan veya üreticiden alınmayan parçalarla tamir edilmesi,
- üründe, üreticiden alınmayan veya üretici tarafından onaylanmayan bir aksesuar bulunması,
- ürünün, onaylı bir servis merkezinde veya yetkili bir kurum tarafından tamir edilmemesi.

91 Kurulum

91.1 Giriş - Kurulum



UYARI: Ürünü kurmadan önce güvenlik bölümünü okuyup anlayın.



UYARI: Ürünü kurmadan önce robotik çim biçme makinesinin kılavuzundaki güvenlik bölümünü okuyup anlayın.



DİKKAT: Orijinal yedek parçaları ve kurulum malzemelerini kullanın.

Not: Kurulumla ilgili daha fazla bilgi için bkz. www.husqvarna.com.

91.2 Referans istasyonunun nereye konulacağını inceleme



DİKKAT: Yakınlarda bir paratoner varsa referans istasyonunu paratonerden daha yükseğe kurmayın.

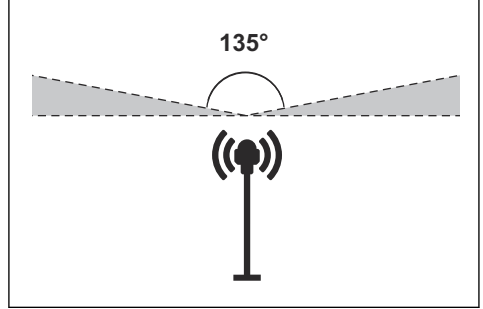


DİKKAT: Referans istasyonunu bir bayrak direğinin üzerine kurmayın. Referans istasyonunun hareketleri ürüne doğru konumla gönderilen düzeltme verilerini etkiler.

- Referans istasyonunu hareket edemeyen veya dönmeyen sabit bir nesne üzerine kurun.
- Referans istasyonunu bir direk veya duvara kurun. Referans istasyonundaki ataşmanlara uyması için direk 27-36 mm / 1.1-2.2 inç çapında olmalıdır.

Not: Referans istasyonu bir duvara monte edilmişse referans istasyonunun üst kısmı duvarın üzerinde olmalıdır. Metal nesnelere, referans istasyonu sinyaliyle parazit neden olabilir.

- Referans istasyonunun gökyüzünü tam olarak gördüğünden emin olun. Gökyüzünün en az 135 derecelik tam görüş açısı olması gerekir.



- Referans istasyonunu minimum 2 m / 6.5 ft. yüksekliğe kurun.
- Referans istasyonu ile robotik çim biçme makinesi arasındaki mesafenin 100 m / 330 ft'ten kısa olduğundan emin olun. Referans istasyonu ile robotik çim biçme makinesi arasındaki nesnelere mesafeyi azaltabilirsiniz.

91.3 Güç kaynağının nereye konulacağını belirleme



UYARI: Düşük voltaj kablosunu kesmeyin. Elektrik şoku riski bulunur.



DİKKAT: Robotik çim biçme makinesindeki bıçakların güç kablolarını kesmediğinden emin olun.

- Güç kaynağını üstü kapalı, güneşten ve yağmurdan korunan bir alana yerleştirin.
- Güç kaynağını iyi hava akımına sahip bir alana yerleştirin.
- Güç kaynağını güç çıkışına bağlı olduğunuzda bir artık akım cihazı (RCD) kullanın.
- Gerekirse düşük voltaj kablosunu uzatın. Düşük voltaj kablosu 100 m / 328 ft değerine kadar uzatılabilir.

91.4 Ürünün kurulumu

Referans istasyonu ile ilgili talimatları okuyun ve anlayın. Bkz. *Referans istasyonunun nereye konulacağını inceleme sayfa: 131.*

Referans istasyonu ile birlikte kullanılacak robotik çim biçme makinesi için Kullanım kılavuzunu okuyun.

Referans istasyonunu bir direk veya duvara kurabilirsiniz.



DİKKAT: Referans istasyonunun hareketleri ürüne doğru konumla gönderilen düzeltme verilerini etkiler. Referans istasyonu direğe veya duvara sıkıca kurulmalıdır.

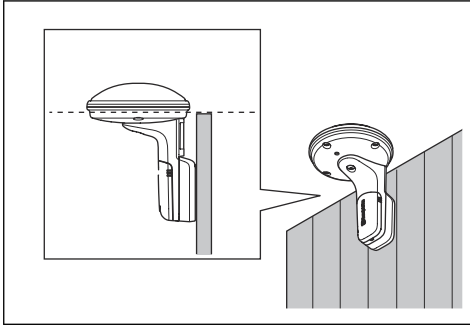


DİKKAT: Referans istasyonunu taşırsanız haritadaki öğelerin konumu değişir. Haritadaki öğeleri ayarlayın veya kurulumu Automower® Connect uygulamasında tekrar yapın.

91.4.1 Braketi duvara kurma

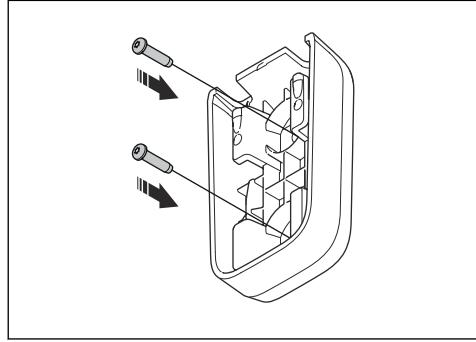
Not: Vidalar dahil değildir. Duvar malzemesi için uygun vidalar kullanın.

1. Referans istasyonunun kolunu duvarda tutun. 2 vida için duvara 2 işaret koyun.



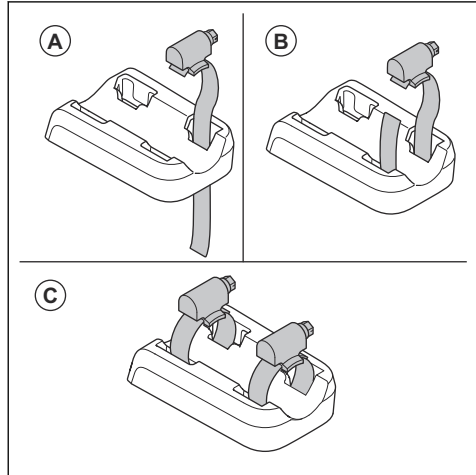
Not: Referans istasyonunun üst kısmının duvarın üzerinde olduğundan emin olun.

2. 2 vida için duvardaki 2 işarete delikler açın.
3. Braketi 2 vida ile duvara monte edin.

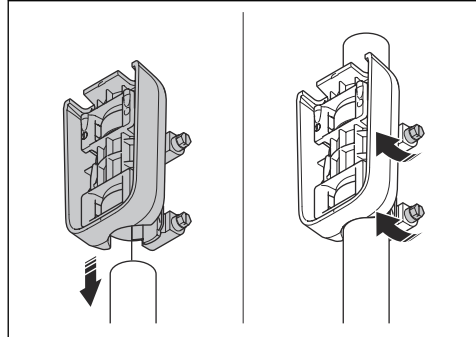


91.4.2 Braketi bir direğe takma

1. Direği duvara, çatıya veya zemine sıkıca bağlayın. Direğin hareket edemediğinden emin olun.
2. Hortum kelepçelerini braketin arka tarafındaki yuvadan geçirin.

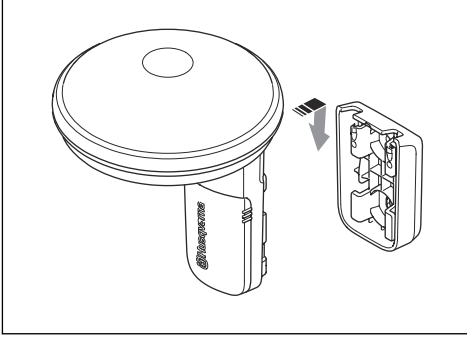


3. Braketi direğe takın ve hortum kelepçelerini düz bir tornavida ile sıkın.

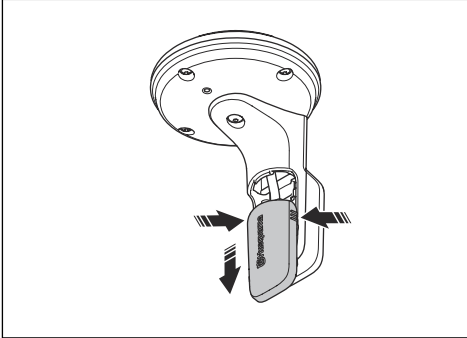


91.4.3 Referans istasyonunu kurma

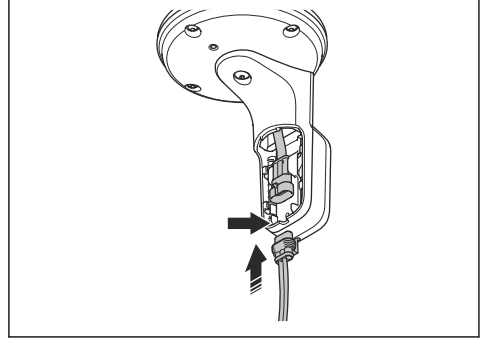
1. Referans istasyonunu braketin üzerinde tutun ve referans istasyonunun kolunu braketteki yuvalarla hizalayın.
2. Referans istasyonunu braketin altına doğru itin.



3. Kablo kapağını basılı tutun ve referans istasyonundan çıkarmak için aşağı doğru hareket ettirin.



4. Düşük voltaj kablosunu referans istasyonuna bağlayın. Düşük voltaj kablosunu kablo yuvasına yerleştirin.



5. Kablo kapağını takın.
6. Düşük voltaj kablosunu referans istasyonundan güç kaynağına bağlayın.
7. Düşük voltaj kablosunu kablo bağlarıyla duvara veya direğe takın.



DİKKAT: Düşük voltaj kablosu kablo bağları ile sıkı şekilde bağlanmazsa sert rüzgarda hasar görebilir.

8. Güç kaynağını yerden 30-200 cm / 1-6.5 ft yukarıya yerleştirin. Bkz. *Güç kaynağının nereye konulacağını belirleme sayfa: 131.*
9. Güç kaynağı kablosunu 100-240 V'lık bir prize bağlayın.

Not: Referans istasyonunun LED gösterge lambası birkaç dakika boyunca yeşil renkte yanıp söner. Referans istasyonu çalışırken LED gösterge lambası sürekli yeşil yanar. Bkz. *Referans istasyonundaki LED gösterge lambası sayfa: 134.*

92 Bakım

92.1 Referans istasyonunu temizleme

Husqvarna, aksesuar olarak temin edilebilen özel bir temizlik ve bakım kiti kullanmanızı önerir. Daha fazla bilgi için Husqvarna temsilcinizle görüşün.



DİKKAT: Ürünü ve şarj istasyonunu temizlemek için basınçlı yıkama makinesi

kullanmayın. Temizlik için çözücü kullanmayın.

- Gerekirse ürünü temizlemek için nemli bir bez kullanın.

93 Sorun giderme

93.1 Referans istasyonundaki LED gösterge lambası

İşık	Durum
Yeşil yanıp sönen ışık	Referans istasyonunun başlatılması. Birkaç dakika bekleyin.
Yeşil sabit ışık	Çalışıyor.
Kırmızı yanıp sönen ışık	Referans istasyonu bir hata nedeniyle çalışmıyor. Ürünü yeniden başlatmak için güç kablosunu çıkarıp yeniden takın. Sorun devam ederse onaylı servis bayinizle görüşün.
Beyaz yanıp sönen ışık	Firmware güncellemesi gereklidir. Yerel Husqvarna temsilcinizle görüşün.
Sarı yanıp sönen ışık	Yalnızca yineleyici modundaki referans istasyonu için: Yineleyici modundaki referans istasyonunun ana referans istasyonu ile bağlantısı yoktur. Referans istasyonu başlatma modundadır veya ana referans istasyonu ile bağlantısı yoktur. Bağlantı yoksa ana referans istasyonunu veya en yakın yineleyicisini inceleyin.

94 Saklama ve bertaraf etme

94.1 Depolama

Referans istasyonunu iç mekanda saklıyorsanız referans istasyonunu orijinal konumuna tekrar kurabilmek için kolu direk veya duvara takılı tutun.

Referans istasyonunu kışın dışarıda tutarsanız güç kaynağını bağlı tutmanızı öneririz.

94.2 Bertaraf etme

Yerel geri dönüşüm gerekliliklerine ve geçerli düzenlemelere uyun.

95 Teknik veriler

95.1 Teknik veriler

Boyutlar	
Uzunluk, cm / inç	17 / 6,7
Genişlik, cm / inç	16 / 6,3
Yükseklik, cm / inç	22 / 8,7
Ağırlık, kg / lb	0,5 / 1,1

Ürün verileri	
Güç Kaynağı Ünitesi tipi	FW7313/28/D/XX/Y/1.3
Güç kaynağı girişi, V AC	100-240
Güç kaynağı çıkışı, V DC	28
Güç kaynağı çıkışı, A	1,3
Düşük voltaj kablosu, uzunluk m / ft	20 / 66
IP kodu referans istasyonu	IPX5
IP kodu güç kaynağı ünitesi	IP44
Güç tüketimi, W	2,8

Frekans Aralığı Desteği	
Bluetooth® Frekans aralığı (servis için)	2400,0-2483,5 MHz
SRD868 (Avrupa)	863-870 MHz
SRD915 (Kuzey Amerika)	902-928 MHz
SRD915 (Avustralya)	915-928 MHz
SRD915 (Yeni Zelanda)	915-928 MHz

Güç Sınıfı	
Bluetooth® Çıkış gücü (servis için)	8 dBm
SRD868 (Avrupa)	13 dBm
SRD915 (Kuzey Amerika)	13 dBm
SRD915 (Avustralya)	13 dBm
SRD915 (Yeni Zelanda)	13 dBm

Uzaktan kumandalar ve telsiz vericileri gibi diğer tür kablosuz sistemler ile tam uyumluluk garantisi edilmemektedir.

95.2 Tescilli ticari markalar

Bluetooth® marka ismi ve logoları, Bluetooth SIG, inc. mülkiyetinde olan tescilli ticari markalardır ve Husqvarna, bu tür markaları ruhsatlı olarak kullanmaktadır.

96 AB Uyumluluk Bildirimi

96.1 Orijinal AB Uyumluluk Bildirimi

EU Declaration of Conformity

ROB-CEPOS_RS1-24-1E

We, Husqvarna AB, SE 561 82 Huskvarna, SWEDEN, Tel. +46 36 146500 declare on our sole responsibility that the products:

Description	Communication kit
Brand	HUSQVARNA
Type / Model	HUSQVARNA EPOS™ RS1 Reference Station Type 19.3.1
Identification	Serial numbers dating from 2023 week 51

complies fully with the following EU directives and regulations:

Directive/Regulation	Description
2014/53/EU	"relating to radio equipment"
2011/65/EU	"restriction of use of certain hazardous substances"

and that the following standards and/or technical specifications are applied;

EN 62368-1:2014+A11:2017
EN IEC 63000:2018
EN 55032:2015
ETSI EN 301 489-1 V1.9.2
ETSI EN 301 489-1 V2.2.3
ETSI EN 301 489-3 V2.3.2
ETSI EN 301 489-17 V3.2.4
ETSI EN 301 489-17 V3.2.6
ETSI EN 301 489-19 V2.1.1
ETSI EN 300 328 2.2.2
ETSI EN 300 220-1 V3.1.1
ETSI EN 300 220-2 V3.2.1
ETSI EN 303 413 V1.2.1


Sara Gard (Mar 8, 2024 15:26 GMT+1)

Sara Gard
Huskvarna

Director Residential EPAC Robotic R&D
Husqvarna AB, Husqvarna Forest & Garden
Responsible for technical documentation



96.2 Tercüme Edilmiş AB Uyumluluk Bildirimi

Husqvarna AB, SE 561 82 Huskvarna, SWEDEN, Tel.
+46 36 146500 olarak tek sorumlu vasfıyla ürüne ilişkin
aşağıdaki beyanlarda bulunmaktayız:

Açıklama	İletişim kiti
Marka	HUSQVARNA
Tip/Model	HUSQVARNA EPOS™ RS1 Reference Station Type 19.3.1
Kimlik	2023 yılı ve 51 haftası tarihli seri numaraları

aşağıdaki AB direktifleri ve düzenlemeleriyle tamamen uyumludur:

Direktif/Yönetmelik	Açıklama
2014/53/EU	"Radyo ekipmanı ile ilgili"
2011/65/EU	"Belirli tehlikeli maddelerin kullanımının kısıtlanmasıyla ilgili"

ve aşağıdaki standartlar ve/veya teknik özellikler uygulanmıştır;

- EN 62368-1:2014+A11:2017
- EN IEC 63000:2018
- EN 55032:2015
- ETSI EN 301 489-1 V1.9.2
- ETSI EN 301 489-1 V2.2.3
- ETSI EN 301 489-3 V2.3.2
- ETSI EN 301 489-17 V3.2.4
- ETSI EN 301 489-17 V3.2.6
- ETSI EN 301 489-19 V2.1.1
- ETSI EN 300 328 2.2.2
- ETSI EN 300 220-1 V3.1.1
- ETSI EN 300 220-2 V3.2.1
- ETSI EN 303 413 V1.2.1

Sara Gard

Huskvarna

Husqvarna AB Konut EPAC Robotik Ar-Ge Direktörü,
Husqvarna Orman ve Bahçe, Teknik dokümantasyon sorumlusu.

Türk ithalat şirketi daha fazla bilgi için temas edilecek:

Çullas Orman Bahçe ve Tarım Mak. San. Tic. A.Ş.

Suadiye Mh. Bağdat Cd. No:455/4

Kadıköy – 34740 İstanbul / Türkiye

Telefon: +90 216 519 88 82

Faks: +90 216 519 88 78

info@cullas.com.tr



Sadržaj

97 Sigurnost.....	138	101 Rješavanje problema.....	145
98 Uvod.....	139	102 Skladištenje i zbrinjavanje.....	145
99 Instalacija.....	142	103 Tehnički podaci.....	145
100 Održavanje.....	144	104 EU izjava o sukladnosti.....	147

97 Sigurnost

97.1 Sigurnosne definicije

Upozorenjima, oprezima i napomenama naglašavaju se posebno važni dijelovi priručnika.



UPOZORENJE: Koristi se kada nepoštivanje uputa iz priručnika može uzrokovati smrt ili ozljede rukovatelja ili promatrača.



OPREZ: Koristi se kada nepoštivanje uputa iz priručnika može uzrokovati oštećenje proizvoda ili drugih materijala u neposrednoj blizini.

Napomena: Koristi se prikaz neophodnih dodatnih informacija za zadanu situaciju.

97.2 Opće sigurnosne upute



UPOZORENJE: Prije upotrebe proizvoda pročitajte upute upozorenja u nastavku.

- Pridržavajte se nacionalnih propisa o električnoj sigurnosti.
- Proizvod je dopušteno upotrebljavati samo s jedinicom napajanja koju je isporučila tvrtka Husqvarna.
- Proizvod je dopušteno upotrebljavati samo s opremom koju je preporučio proizvođač. Sve ostale vrste upotrebe nisu ispravne. Nužno je doslovno se pridržavati uputa proizvođača za rukovanje/održavanje.
- Proizvodom smiju rukovati, održavati ih i popravljati samo osobe koje su potpuno upoznate s njihovim posebnim karakteristikama i sigurnosnim propisima. Prije rukovanja proizvodom pažljivo pročitajte korisnički priručnik i provjerite jeste li usvojili upute.
- Husqvarna ne jamči potpunu kompatibilnost proizvoda s drugim vrstama bežičnih sustava

poput daljinskih upravljača, radijskih odašiljača, slušnih pomagala, podzemnih električnih ograda za životinje i sličnih.

- Originalni dizajn proizvoda nije dopušteno mijenjati. Sve promjene provodite na vlastitu odgovornost.
- Prije pokretanja proizvoda provjerite je li neoštećen. Nemojte upotrebljavati proizvod ako je oštećen.
- Radna temperatura je -20 °C do 45 °C / -4 °F do 113 °F. Temperatura skladištenja je -20 °C do 70 °C / -4 °F do 158 °F.

97.3 Sigurnosne upute za instalaciju



UPOZORENJE: Prije upotrebe proizvoda pročitajte upute upozorenja u nastavku.

- Električno napajanje nemojte postaviti na mjesto na kojem postoji opasnost od vlage. Električno napajanje nemojte postaviti na tlo.
- Električno napajanje nemojte zatvoriti u kućište. Kondenzirana voda može oštetiti električno napajanje i povećati opasnost od strujnog udara.
- Postoji opasnost od strujnog udara. Instalirajte isključivo na zaštitni uređaj diferencijalne struje (RCD) kada napajanje priključujete na zidnu utičnicu. Primjenjivo u SAD-u/Kanadi. Ako je električno napajanje instalirano na otvorenom: Postoji opasnost od strujnog udara. Instalirajte samo na prekrivenu utičnicu s diferencijalnom sklopkom (RCD) razreda A s kućištem otpornim na vremenske uvjete kada je priključni utikač priključen ili uklonjen.
- Pazite da su kontakti niskonaponskog kabela i jedinice napajanja uvijek čiste i suhe prije priključivanja.
- Tijekom instaliranja referentne stanice postoji opasnost od padajućih predmeta. To može uzrokovati ozljede.
- Kabel napajanja i produžni kabel moraju biti izvan radnog područja kako ne bi došlo do oštećenja kablova.

- Pri instaliranju referentne stanice u visoki položaj postoji opasnost od pada. Osigurajte si stabilan položaj za instalaciju referentne stanice.

97.4 Sigurnosne upute za održavanje



UPOZORENJE: Prije upotrebe proizvoda pročitajte upute upozorenja u nastavku.

- Prije čišćenja ili održavanja proizvod odspojite od napajanja.

97.5 U slučaju grmljavinskog nevremena

Kako biste smanjili opasnost od oštećenja električnih komponenti u referentnoj stanici, preporučujemo odspojiti napajanje referentne stanice ako postoji opasnost od grmljavinskog nevremena. Kada opasnost od grmljavinskog nevremena prođe, ponovno priključite napajanje.

98 Uvod

98.1 Uvod

Serijski broj:	
Broj proizvoda:	

Serijski broj nalazi se na natpisnoj pločici proizvoda i na kartonu proizvoda. Pomoću serijskog ključa registrirajte svoj proizvod na www.husqvarna.com.

98.1.1 Podrška

Za podršku za proizvod obratite se servisnom zastupniku tvrtke Husqvarna.

98.1.2 Opis proizvoda

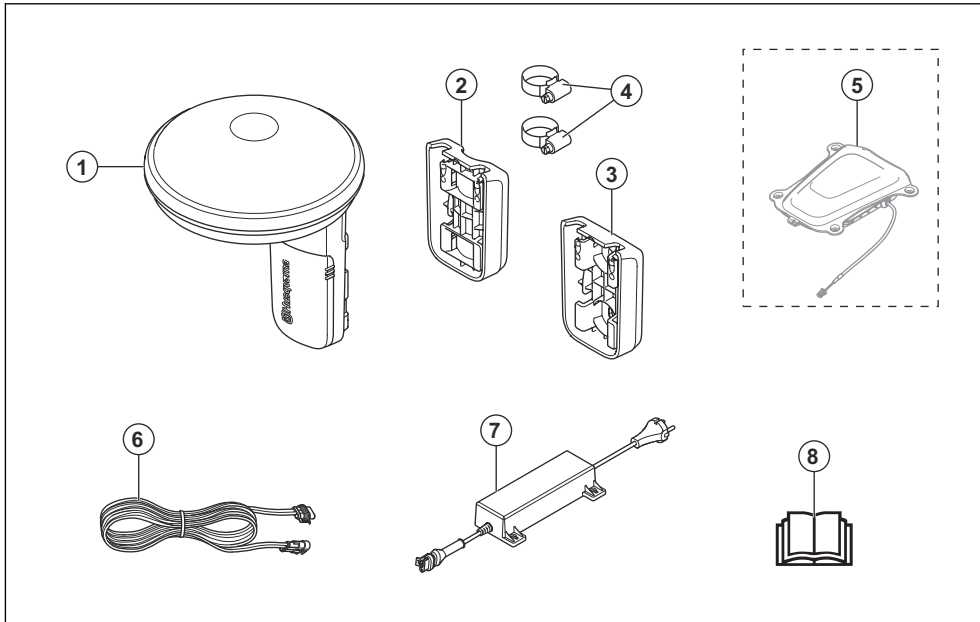
Napomena: Husqvarna redovito ažurira izgled i funkcije proizvoda. Pogledajte *Podrška na stranici 139*.

Referentna stanica EPOS™ prima satelitske signale i robotskoj kosilici šalje podatke za ispravak.

98.1.3 Opis sustava

Sustav EPOS™ obuhvaća robotsku kosilicu, stanicu za punjenje i referentnu stanicu. Robotska kosilica i referentna stanica primaju satelitske signale za pozicioniranje. Referentna stanica je nepomična i robotskoj kosilici šalje podatke za ispravak radi određivanja točnog položaja robotske kosilice. Radno područje izrađuje se virtualno u aplikaciji kroz rad proizvoda i dodavanje putnih točaka za izradu karte u aplikaciji.

98.1.4 Pregled proizvoda

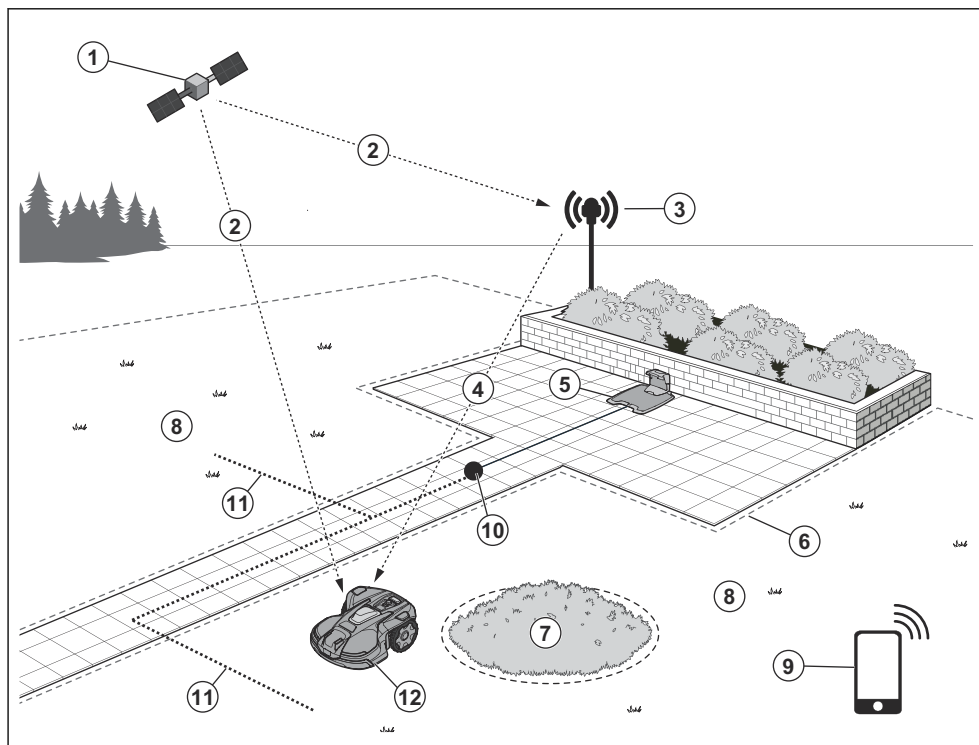


1. Referentnu stanicu
2. Stupni nosač
3. Zidni nosač
4. Stezaljke za crijevo
5. Automower® EPOS™ Plug-in⁶¹
6. Niskonaponski kabel
7. Napajanje⁶²
8. Korisnički priručnik

⁶¹ Kupuje se zasebno. Izgled se može razlikovati ovisno o različitim modelima.

⁶² Izgled se može razlikovati ovisno o tržištu.

98.1.5 Pregled sustava



1. Sateliti
2. Satelitski signali
3. Referentnu stanicu
4. Podaci za ispravak
5. Stanica za punjenje⁶³
6. Virtualna granica
7. Zabranjena zona
8. Radno područje
9. Mobilni uređaj⁶⁴
10. Mjesto pristajanja
11. Transportna staza
12. Robotska kosilica s kompletom EPOS™ Plug-in⁶⁵

98.1.6 Simboli na proizvodu

Na proizvodu možete pronaći ove simbole. Obavezno ih proučite i usvojite.



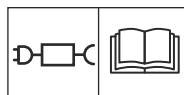
Ovaj proizvod ispunjava primjenjive EU direktive.



Ovaj proizvod ispunjava primjenjive direktive UK-a.



Proizvod nije dopušteno odlagati kao obični kućanski otpad. Poštujte državne propise i iskoristite lokalni reciklažni sustav.



Primjenjujte odvojivo električno napajanje navedeno na natpisnoj pločici uz simbol.

⁶³ Nije obuhvaćen isporukom.

⁶⁴ Nije obuhvaćen isporukom.

⁶⁵ Bez robotske kosilice.

Napomena: Drugi simboli/naljepnice na proizvodu odnose se na zahtjeve za certifikaciju na pojedinim tržištima.

98.1.7 Oštećenje proizvoda

U sljedećim okolnostima nećemo biti odgovorni za oštećenja proizvoda:

- proizvod nepravilno popravljen
- proizvod popravljen dijelovima koje nije proizveo proizvođač ili nemaju odobrenje proizvođača
- proizvod ima dodatnu opremu koje nije proizveo proizvođač ili nemaju odobrenje proizvođača
- proizvod nije popravljen u odobrenom servisnom centru ili kod ovlaštene osobe.

99 Instalacija

99.1 Uvod – instalacija



UPOZORENJE: Prije instalacije proizvoda s razumijevanjem pročitajte poglavlje o sigurnosti.



UPOZORENJE: Prije instalacije proizvoda pročitajte i usvojite sigurnosno poglavlje iz priručnika.



OPREZ: Upotrebljavajte originalne rezervne dijelove i materijal za instalaciju.

Napomena: Više informacija o instalaciji potražite u odjeljku www.husqvarna.com.

99.2 Određivanje položaja referentne stanice



OPREZ: Ako se u blizini nalazi gromobran, referentnu stanicu nemojte instalirati više od gromobrana.



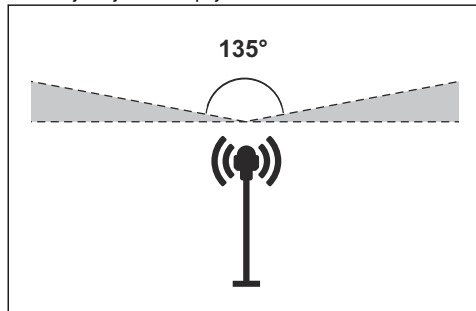
OPREZ: Referentnu stanicu nemojte instalirati na stup za zastavu. Pomaci referentne stanice utječu na podatke za ispravak koji se s točnim položajem šalju na proizvod.

- Referentnu stanicu ugradite na nepomičan objekt koji se ne može pomicati ili okretati.
- Referentnu stanicu ugradite na stup ili zid. Promjer stupa mora biti 27-36 mm / 1.1-2.2 inči kako biste mogli postaviti priključke referentne stanice.

Napomena: Ako referentnu stanicu instalirate na zid, vrh referentne stanice mora biti iznad zida.

Metalni predmeti mogu ometati signal referentne stanice.

- Referentna stanica mora imati nesmetan pogled na nebo. Neophodan je neometan pogled na nebo od najmanje 135 stupnjeva.



- Referentnu stanicu instalirajte na visinu od najmanje 2 m / 6.5 stopa.
- Udaljenost između referentne stanice i robotske kosilice treba biti manja od 100 m / 330'. Objekti između referentne stanice i robotske kosilice mogu smanjiti udaljenost.

99.3 Određivanje položaja električnog napajanja



UPOZORENJE: Nemojte rezati niskonaponski kabel. Postoji opasnost od strujnog udara.



OPREZ: Zaštite niskonaponske kabele od noževa robotske kosilice.

- Električno napajanje postavite u natkriveno područje zaštićeno od sunca i kiše.
- Električno napajanje postavite u područje s dobrim protokom zraka.
- Električno napajanje na električnu utičnicu priključite preko diferencijalne sklopke (RCD).

- Ako je potrebno, produljite niskonaponski kabel. Niskonaponski kabel moguće je produljiti do 100 m / 328 ft.

99.4 Instalacija proizvoda

Pročitajte i usvojite upute za referentnu stanicu. Pogledajte *Određivanje položaja referentne stanice na stranici 142*.

Pročitajte korisnički priručnik za robotsku kosilicu koju ćete upotrebljavati s referentnom stanicom.

Referentnu stanicu možete instalirati na stup ili zid.



OPREZ: Pomoci referentne stanice utječu na podatke za ispravak koji se s točnim položajem šalju na proizvod. Referentna stanica mora biti čvrsto instalirana na stup ili zid.

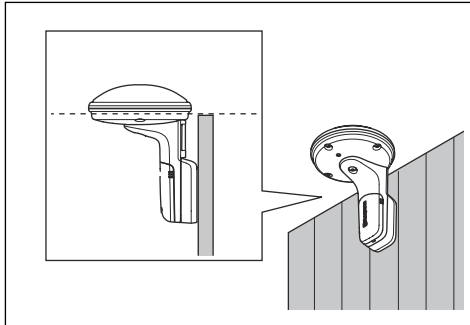


OPREZ: Ako premjestite referentnu stanicu, stavke na karti promijenit će položaj. Prilagodite stavke na karti ili ponovite instaliranje u aplikaciji Automower® Connect.

99.4.1 Postavljanje nosača na zid

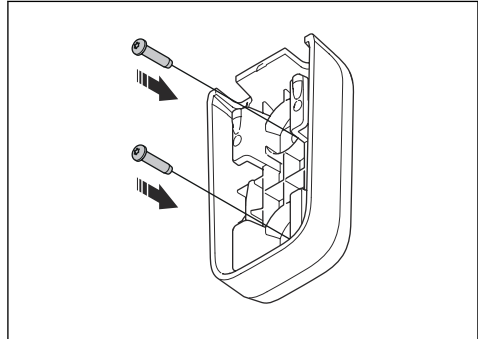
Napomena: Vijci nisu priloženi. Primijenite vijke prikladne za materijal od kojeg je izrađen zid.

1. Držite krak referentne stanice na zidu. Na zidu napravite 2 oznake za 2 vijka.



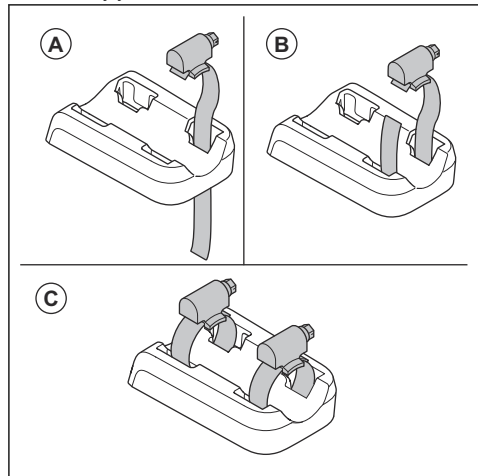
Napomena: Provjerite je li vrh referentne stanice iznad zida.

2. Na 2 oznake na zidu izbušite rupe za 2 vijka.
3. Nosač pričvrstite ma zid s 2 vijka.

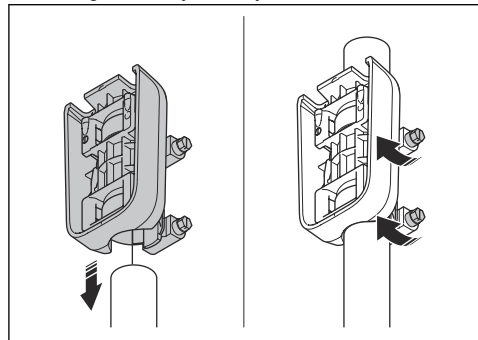


99.4.2 Postavljanje nosača na stup

1. Stup čvrsto pričvrstite na zid, krov ili u tlo. Onemogućite pomicanje stupa.
2. Umetnite stezaljke za crijevo kroz otvor na stražnjoj strani nosača.

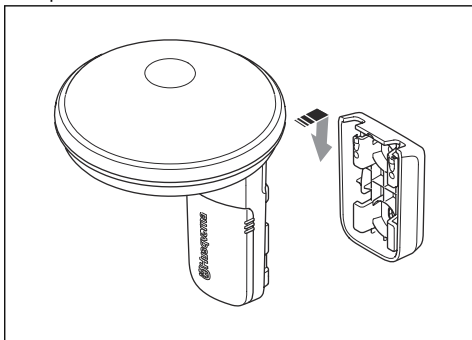


3. Postavite nosač na stup i ravnim odvijačem zategnite stezaljke za crijevo.

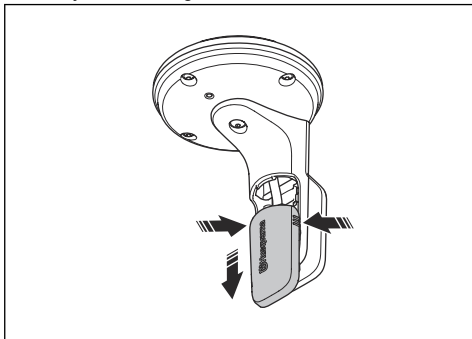


99.4.3 Instalacija referentne stanice

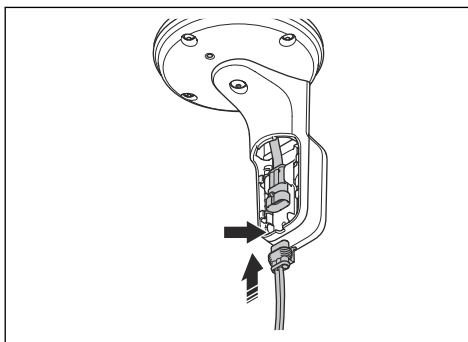
1. Držite referentnu stanicu iznad nosača i poravnajte krak referentne stanice s utorima na nosaču.
2. Pritisnite referentnu stanicu dolje kako biste je pričvrstili za nosač.



3. Pritišćući i držeći poklopac kabela pomaknite ga dolje kako biste ga uklonili s referentne stanice.



4. Priključite niskonaponski kabel na referentnu stanicu. Umetnite niskonaponski kabel u utor za kabel.



5. Postavite poklopac kabela.
6. Niskonaponski kabel s referentne stanice priključite na napajanje.
7. Niskonaponski kabel kabelskim vezicama pričvrstite za zid ili stup.



OPREZ: Ako niskonaponski kabel ne pričvrstite čvrsto kabelskim vezicama, može se oštetiti pri jakom vjetru.

8. Napajanje postavite 30-200 cm / 1-6.5 stopa iznad tla. Pogledajte *Određivanje položaja električnog napajanja na stranici 142.*
9. Kabel električnog napajanja priključite na električnu utičnicu od 100 – 240 V.

Napomena: LED indikator na referentnoj stanici nekoliko minuta treperi zeleno. Kada referentna stanica radi, LED indikator trajno svijetli zeleno. Pogledajte *Svjetlo LED indikatora na referentnoj stanici na stranici 145.*

100 Održavanje

100.1 Čišćenje referentne stanice

Husqvarna preporučuje upotrebu posebnog kompleta za čišćenje i održavanje koji je dostupan kao dodatna oprema. Za više informacija obratite se predstavniku tvrtke Husqvarna.



OPREZ: Proizvod i stanicu za punjenje nemojte prati visokotlačnim peračem. Za čišćenje nemojte upotrebljavati otapala.

- Po potrebi proizvod očistite vlažnom krpom.

101 Rješavanje problema

101.1 Svjetlo LED indikatora na referentnoj stanici

Svjetlo	Stanje
Zeleno trepćuće svjetlo	Pokretanje referentne stanice. Pričekajte nekoliko minuta.
Postojano zeleno svjetlo	U pogonu.
Crveno trepćuće svjetlo	Referentna stanica nije u pogonu zbog pogreške. Odspojite napajanje i ponovno ga priključite kako biste ponovno pokrenuli proizvod. Ako se problem nastavi pojavljivati, obratite se ovlaštenom servisnom distributeru.
Bijelo trepćuće svjetlo	Nužno je ažuriranje ugrađenog softvera. Obratite se lokalnom predstavniku tvrtke Husqvarna.
Žuto trepteće svjetlo	Samo za referentnu stanicu u način rada repetitora: Referentna stanica u načinu rada repetitora nije povezana s glavnom referentnom stanicom. Referentna stanica je u načinu pokretanja ili nije povezana s glavnom referentnom stanicom. Ako nema veze, pregledajte glavnu referentnu stanicu ili najbliži repetitor.

102 Skladištenje i zbrinjavanje

102.1 Skladištenje

Ako referentnu stanicu skladištite u zatvorenom, krak ostavite instaliran na stupu ili zidu kako biste referentnu stanicu mogli ponovno instalirati u njen izvorni položaj.

Ako referentnu stanicu tijekom zime ostavljate na otvoreno, preporučujemo da ostavite priključeno napajanje.

102.2 Odlaganje

Poštujte lokalne zahtjeve za reciklažu i važeće propise.

103 Tehnički podaci

103.1 Tehnički podaci

Dimenzije	
Duljina, cm/in.	17/6,7
Širina, cm/inči	16/6,3
Visina, cm/inči	22/8,7
Težina, kg/lb	0,5/1,1

Podaci o proizvodu	
Vrsta jedinice napajanja	FW7313/28/D/XX/Y/1.3
Jedinica napajanja, V AC	100 – 240
Jedinica napajanja, V DC	28
Jedinica napajanja, A	1,3
Duljina niskonaponskog kabela, m/ft	20/66
IP kod referentne stanice	IPX5
IP kod jedinice napajanja	IP44
Snaga, W	2,8

Podrška za frekvencijske pojaseve	
Raspon frekvencije za Bluetooth® (za rad)	2400,0 – 2483,5 MHz
SRD868 (Europa)	863 – 870 MHz
SRD915 (Sjeverna Amerika)	902 – 928 MHz
SRD915 (Australija)	915 – 928 MHz
SRD915 (Novi Zeland)	915 – 928 MHz

Razred napajanja	
Izlazna snaga tehnologije Bluetooth® (za rad)	8 dBm
SRD868 (Europa)	13 dBm
SRD915 (Sjeverna Amerika)	13 dBm
SRD915 (Australija)	13 dBm
SRD915 (Novi Zeland)	13 dBm

Nemoguće je zajamčiti potpunu kompatibilnost između proizvoda i drugih vrsta bežičnih sustava poput daljinskih upravljača i radijskih prijenosnika.

103.2 Registrirani zaštitni znakovi

Natpis i logotipi *Bluetooth®* registrirani su zaštitni znakovi u vlasništvu tvrtke *Bluetooth SIG, inc.* i tvrtka Husqvarna za svaku upotrebu tih znakova posjeduje licenciju.

104 EU izjava o sukladnosti

104.1 Originalna EU izjava o sukladnosti

EU Declaration of Conformity

ROB-CEPOS_RS1-24-1E

We, Husqvarna AB, SE 561 82 Huskvarna, SWEDEN, Tel. +46 36 146500 declare on our sole responsibility that the products:

Description	Communication kit
Brand	HUSQVARNA
Type / Model	HUSQVARNA EPOS™ RS1 Reference Station Type 19.3.1
Identification	Serial numbers dating from 2023 week 51

complies fully with the following EU directives and regulations:

Directive/Regulation	Description
2014/53/EU	"relating to radio equipment"
2011/65/EU	"restriction of use of certain hazardous substances"

and that the following standards and/or technical specifications are applied;

EN 62368-1:2014+A11:2017
EN IEC 63000:2018
EN 55032:2015
ETSI EN 301 489-1 V1.9.2
ETSI EN 301 489-1 V2.2.3
ETSI EN 301 489-3 V2.3.2
ETSI EN 301 489-17 V3.2.4
ETSI EN 301 489-17 V3.2.6
ETSI EN 301 489-19 V2.1.1
ETSI EN 300 328 2.2.2
ETSI EN 300 220-1 V3.1.1
ETSI EN 300 220-2 V3.2.1
ETSI EN 303 413 V1.2.1


Sara Gard (Mar 6, 2024 15:26 GMT+1)

Sara Gard
Huskvarna

Director Residential EPAC Robotic R&D
Husqvarna AB, Husqvarna Forest & Garden
Responsible for technical documentation



104.2 Prevedena EU izjava o sukladnosti

Mi, Husqvarna AB, SE 561 82 Huskvarna, SWEDEN,
Tel. +46 36 146500, pod punom odgovornošću
izjavljujemo da proizvod:

Opis	Komplet za komunikaciju
Marka	HUSQVARNA
Vrsta/model	HUSQVARNA EPOS™ RS1 Reference Station Type 19.3.1
Identifikacija	Serijski brojevi iz tjedna 2023 51

u potpunosti sukladan sljedećim EU direktivama i
propisima:

Direktiva/propis	Opis
2014/53/EU	„koji se odnose na radijsku opremu“
2011/65/EU	„o ograničenju upotrebe određenih opasnih tvari“

i primjenjuju se sljedeće norme i/ili tehničke
specifikacije;

- EN 62368-1:2014+A11:2017
- EN IEC 63000:2018
- EN 55032:2015
- ETSI EN 301 489-1 V1.9.2
- ETSI EN 301 489-1 V2.2.3
- ETSI EN 301 489-3 V2.3.2
- ETSI EN 301 489-17 V3.2.4
- ETSI EN 301 489-17 V3.2.6
- ETSI EN 301 489-19 V2.1.1
- ETSI EN 300 328 2.2.2
- ETSI EN 300 220-1 V3.1.1
- ETSI EN 300 220-2 V3.2.1
- ETSI EN 303 413 V1.2.1

Sara Gard

Huskvarna

Direktorica odjela za istraživanje i razvoj robotskih
EPAC proizvoda za stambena naselja, Husqvarna AB,
Husqvarna Forest & Garden, osoba odgovorna za
tehničku dokumentaciju.



Sadržaj

105 Bezbednost.....	149	109 Rešavanje problema.....	156
106 Uvod.....	150	110 Skladištenje i uklanjanje.....	156
107 Instalacija.....	153	111 Tehnički podaci.....	156
108 Održavanje.....	155	112 EU deklaracija o usaglašenosti.....	158

105 Bezbednost

105.1 Bezbednosne definicije

Upozorenja, mere opreza i napomene se koriste da ukažu na naročito važne delove korisničkog uputstva.



UPOZORENJE: Koristi se ako, usled nepoštovanja uputstava, postoji rizik od nastanka telesnih povreda ili smrti kod rukovaoca ili prisutnih osoba.



OPREZ: Koristi se ako, usled nepoštovanja uputstava, postoji rizik od nastanka oštećenja na proizvodu, drugim materijalima ili susednim oblastima.

Napomena: Koristi se za pružanje više informacija koje su neophodne u datoj situaciji.

105.2 Opšta bezbednosna uputstva



UPOZORENJE: Pročitajte uputstva upozorenja koja slede pre korišćenja proizvoda.

- Pridržavajte se nacionalnih propisa o električnoj bezbednosti.
- Proizvod sme da se koristi samo sa napajanjem koje je dobijeno od kompanije Husqvarna.
- Proizvod sme da se koristi samo uz opremu koju je preporučio proizvođač. Sve druge vrste upotrebe su nepravilne. Uputstva proizvođača u vezi sa radom/održavanjem moraju se strogo poštovati.
- Proizvod smeju da koriste, održavaju i popravljaju samo osobe koje su potpuno upoznate sa njegovim posebnim karakteristikama i bezbednosnim propisima. Pažljivo pročitajte i shvatite sadržaj korisničkog uputstva pre upotrebe proizvoda.
- Kompanija Husqvarna ne garantuje potpunu kompatibilnost proizvoda i drugih vrsta bežičnih sistema kao što su daljinski upravljači, radio predajnici, slušni aparati, podzemne električne ograde za životinje i slično.

- Zabranjeno je menjanje originalnog dizajna proizvoda. Sve izmene obavljate na sopstvenu odgovornost.
- Pregledajte da li je proizvod oštećen pre nego što ga pokrenete. Nemojte da koristite proizvod ako je pokvaren.
- Radna temperatura je od -20 °C do 45 °C / od -4 °F do 113 °F. Temperatura za skladištenje je od -20 °C do 70 °C / od -4 °F do 158 °F.

105.3 Bezbednosna uputstva za ugradnju



UPOZORENJE: Pročitajte upozoravajuća uputstva koja slede pre korišćenja proizvoda.

- Nemojte postavljati napajanje u položaj gde postoji rizik da se može pokvasiti. Nemojte postavljati napajanje na zemlju.
- Nemojte zatvarati napajanje u kućište. Kondenzovana voda može oštetiti napajanje i povećati rizik od strujnog udara.
- Opasnost od strujnog udara. Povezujte napajanje sa utičnicom isključivo preko zaštitnog uređaja diferencijalne struje (engl. residual-current device, RCD). Važi za SAD/Kanadu. Ako je napajanje instalirano na otvorenom: Opasnost od strujnog udara. Instalirajte samo na pokriven zaštitni uređaj diferencijalne struje klase A (engl. GFCI receptacle – RCD) koji ima vodootporno kućište sa umetnutim ili uklonjenim zatvaračem.
- Uverite se da su utikači niskonaponskog kabla i napajanja čisti i suvi pre povezivanja.
- Postoji opasnost od padanja predmeta tokom postavljanja referentne stanice. To može da izazove povrede.
- Kabl napajanja i produžni kabl moraju biti izvan radne površine kako bi se sprečilo oštećenje kablova.
- Postoji opasnost od pada ako postavite referentnu stanicu na položaj na visini. Uverite se da imate stabilan položaj prilikom postavljanja referentne stanice.

105.4 Bezbednosna uputstva za održavanje



UPOZORENJE: Pročitajte upozoravajuća uputstva koja slede pre korišćenja proizvoda.

- Isključite proizvod iz napajanja pre čišćenja ili održavanja proizvoda.

105.5 U slučaju grmljavine

Da biste smanjili rizik od oštećenja električnih komponenti u referentnoj stanici, preporučujemo da se napajanje referentne stanice isključi ako postoji rizik od grmljavine. Ponovo povežite napajanje kada prođe rizik od grmljavine.

106 Uvod

106.1 Uvod

Serijski broj:	
Broj proizvoda:	

Serijski broj se nalazi na nazivnoj pločici i na kutiji proizvoda. Iskoristite serijski broj da biste registrovali svoj proizvod na www.husqvarna.com.

106.1.1 Podupirač

Za podršku u vezi sa proizvodom obratite se Husqvarna prodavcu.

106.1.2 Opis proizvoda

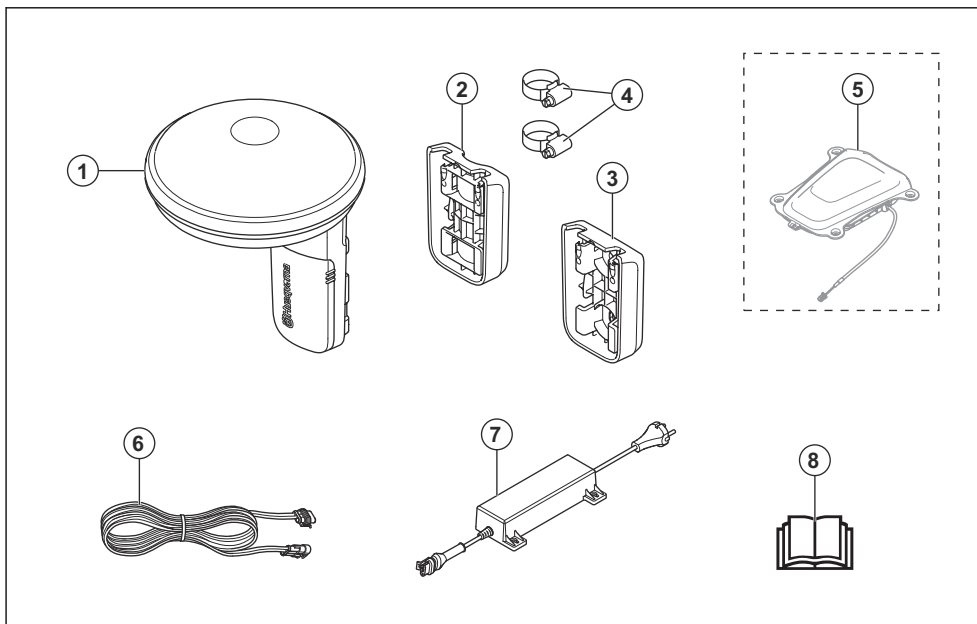
Napomena: Husqvarna redovno ažurira izgled i funkcije proizvoda. Pogledajte *Podupirač na stranici 150*.

EPOS™ referentna stanica prima satelitske signale i šalje podatke za korekciju robotskoj kosačici.

106.1.3 Opis sistema

Sistem EPOS™ sastoji se od robotske kosačice, stanice za punjenje i referentne stanice. Robotska kosačica i referentna stanica primaju satelitske signale za pozicioniranje. Referentna stanica je nepokretna i šalje podatke za korekciju robotskoj kosačici za dobijanje tačnog položaja za kosačicu. Radna površina je napravljena virtuelno u aplikaciji upravljanjem proizvodom i dodavanjem tačaka na putanji za izradu mape u aplikaciji.

106.1.4 Pregled proizvoda

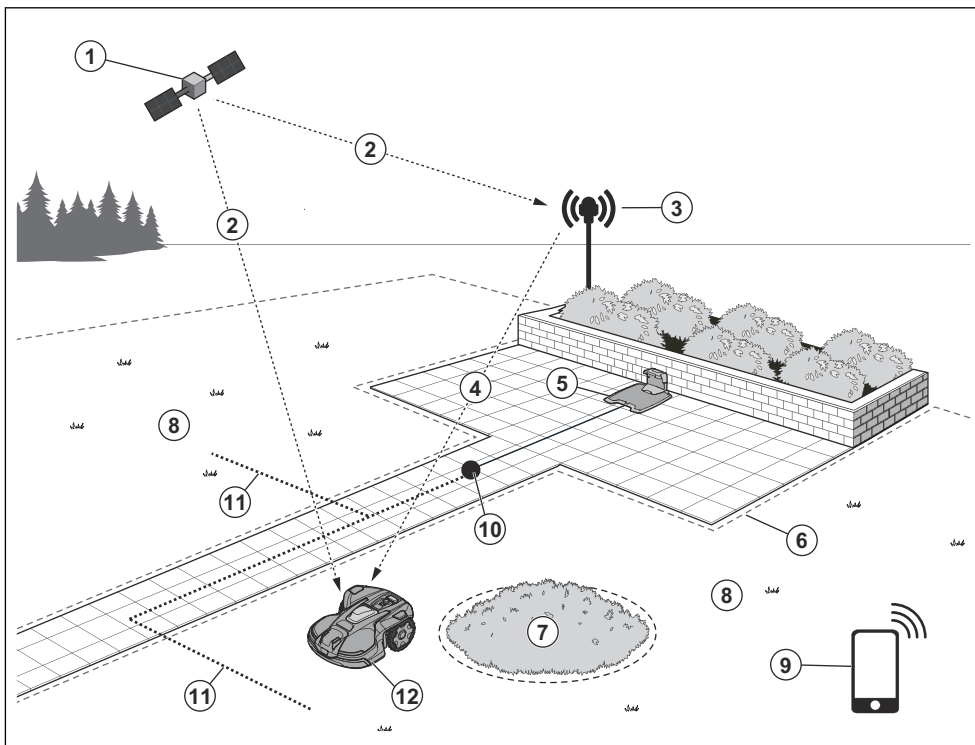


1. Referentna stanica
2. Teleskopski nosač
3. Zidni nosač
4. Spojnice za crevo
5. Automower® EPOS™ Plug-in⁶⁶
6. Niskonaponski kabl
7. Napajanje⁶⁷
8. Korisničko uputstvo

⁶⁶ Kupuje se zasebno. Izgled može biti drugačiji za različite modele.

⁶⁷ Izgled može biti drugačiji na različitim tržištima.

106.1.5 Pregled sistema



1. Sateliti
2. Satelitski signali
3. Referentna stanica
4. Podaci za korekciju
5. Stanica za punjenje⁶⁸
6. Virtuelna granica
7. Zabranjena zona
8. Radna površina
9. Mobilni uređaj⁶⁹
10. Tačka spajanja
11. Putanja za transport
12. Robotska kosačica sa EPOS™ Plug-in kompletom⁷⁰

106.1.6 Simboli na proizvodu

Ovi simboli se mogu naći na proizvodu. Uverite se da ih razumete.



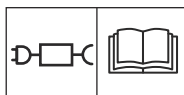
Proizvod je usaglašen sa važećim direktivama EU.



Proizvod je usaglašen sa važećim direktivama UK.



Proizvod se ne sme odlagati kao običan kućni otpad. Poštujte nacionalne propise i koristite lokalni sistem recikliranja.



Koristite odvojivo napajanje kako je navedeno na nazivnoj pločici pored simbola.

⁶⁸ Nije uključeno.

⁶⁹ Nije uključeno.

⁷⁰ Robotska kosačica nije uključena.

Napomena: Ostali simboli/nalepnice koji su navedeni na proizvodu važe za specifične zahteve sertifikata na određenim tržištima.

106.1.7 Oštećenje proizvoda

Nismo odgovorni za oštećenja proizvoda u sledećim slučajevima:

- proizvod je popravljen na pogrešan način
- proizvod je popravljen korišćenjem delova koji nisu napravljeni ili odobreni od strane proizvođača
- proizvod ima opremu koja ne potiče ili nije odobrena od strane proizvođača
- proizvod nije popravljen u ovlašćenom servisnom centru ili od strane ovlašćenog stručnjaka

107 Instalacija

107.1 Uvod – instalacija



UPOZORENJE: Pročitajte i shvatite poglavlje o bezbednosti pre instaliranja proizvoda.



UPOZORENJE: Pročitajte i shvatite poglavlje o bezbednosti u priručniku za robotsku kosačicu pre instaliranja proizvoda.



OPREZ: Koristite samo originalne rezervne delove i materijal za instalaciju.

Napomena: Pogledajte www.husqvarna.com za više informacija o postavljanju.

107.2 Pregled mesta gde će se postaviti referentna stanica



OPREZ: Ako se u blizini nalazi gromobran, nemojte postavljati referentnu stanicu na tačku višu od gromobrana.



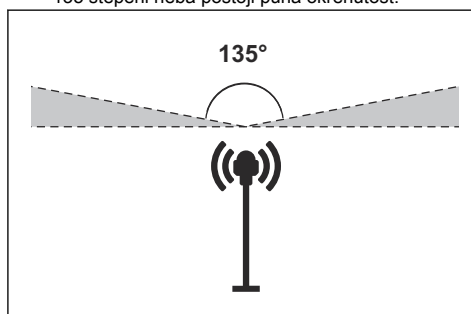
OPREZ: Nemojte postavljati referentnu stanicu na jarbol za zastavu. Pomeranje referentne stanice će uticati na podatke za korekciju poslate proizvodu sa tačnim položajem.

- Postavite referentnu stanicu na fiksirano mesto tako da se ne može pomerati ili okretati.
- Postavite referentnu stanicu na stub ili zid. Stub mora imati 27-36 mm / 1.1-2.2 in u prečniku da bi se mogli smestiti dodaci na referentnu stanicu.

Napomena: Ako se referentna stanica postavi na zid, vrh referentne stanice mora biti iznad zida.

Metalni predmeti mogu da prouzrokuju smetnje sa signalom referentne stanice.

- Uverite se da referentna stanica ima punu okrenutost ka nebu. Neophodno je da ka najmanje 135 stepeni neba postoji puna okrenutost.



- Instalirajte referentnu stanicu na najmanje 2 m / 6.5 stopa visine.
- Proverite da li je razdaljina između referentne stanice i robotske kosačice manja od 100 m / 330 stopa. Predmeti koji se nalaze između referentne stanice i robotske kosačice mogu da smanje razdaljinu.

107.3 Pregled mesta gde će se postaviti napajanje



UPOZORENJE: Nemojte seći niskonaponski kabl. Postoji rizik od strujnog udara.



OPREZ: Uverite se da noževi robotska kosačice ne mogu preseći kablove za napajanje.

- Postavite napajanje na mesto koje je natkriveno i zaštićeno od sunčeve svetlosti i kiše.
- Postavite napajanje na mesto sa dobrim protokom vazduha.
- Koristite zaštitni uređaj diferencijalne struje (RCD) kada povežete napajanje na utičnicu.

- Produžite niskonaponski kabl, ako je potrebno. Niskonaponski kabl se može produžiti do 100 m / 328 stopa.

107.4 Instalacija proizvoda

Pročitajte i shvatite uputstva koja se odnose na referentnu stanicu. Pogledajte *Pregled mesta gde će se postaviti referentna stanica na stranici 153*.

Pročitajte Korisničko uputstvo robotske kosačice koja se koristi sa referentnom stanicom.

Možete da postavite referentnu stanicu na stub ili zid.



OPREZ: Pomeranje referentne stanice će uticati na podatke za korekciju poslate proizvodu sa tačnim položajem. Referentna stanica mora biti sigurno postavljena na stub ili zid.

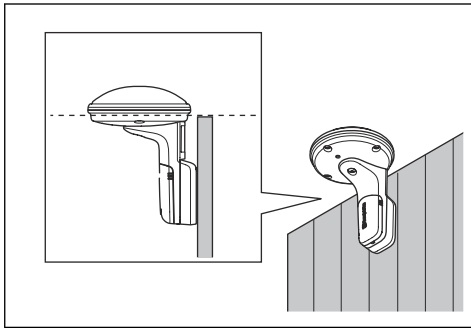


OPREZ: Predmeti na mapi će promeniti položaj ako pomerite referentnu stanicu. Podesite stavke na mapi ili ponovo obavite instalaciju u aplikaciji Automower® Connect.

107.4.1 Postavljanje nosača na zid

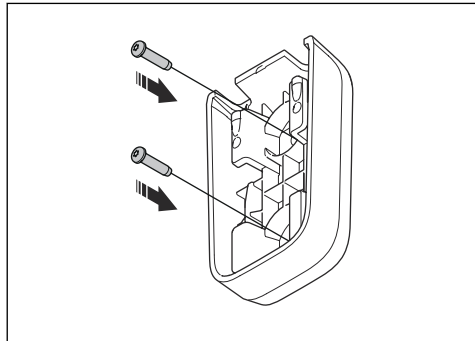
Napomena: Vijci nisu uključeni. Koristite vijke koji odgovaraju vrsti zida.

1. Držite krak referentne stanice na zidu. Označite na 2 mesta na zidu za 2 vijka.



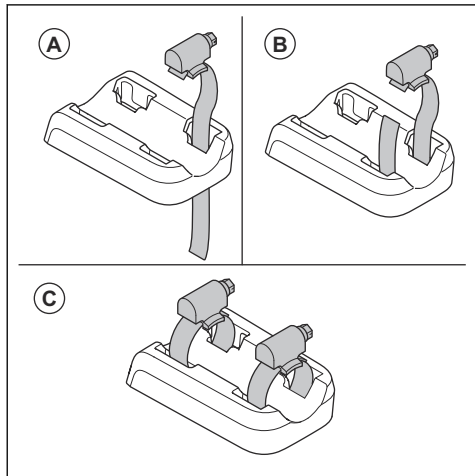
Napomena: Pobrinite se da je vrh referentne stanice iznad zida.

2. Izbušite rupe na 2 označena mesta u zidu za 2 vijka.
3. Postavite nosač na zid pomoću 2 vijka.

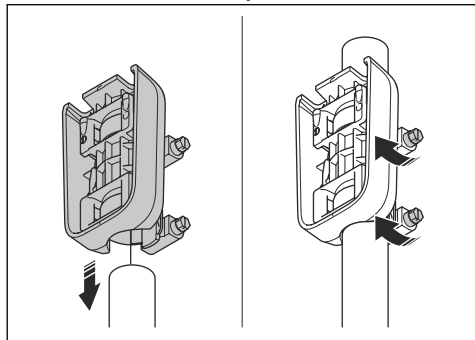


107.4.2 Postavljanje nosača na teleskop

1. Čvrsto postavite teleskop na zid, vrh krova ili tlo. Uverite se da teleskop ne može da se pomeri.
2. Postavite spojnice za crevo kroz otvor sa zadnje strane nosača.

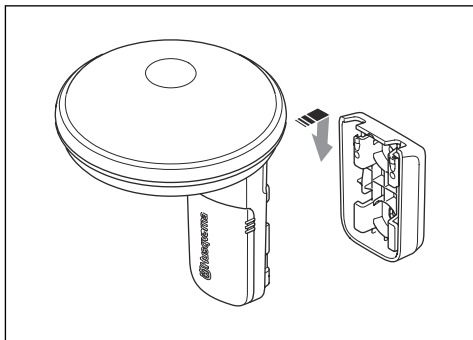


3. Pričvrstite nosač za teleskop i zategnite spojnice za crevo sa ravnim odvijačem.

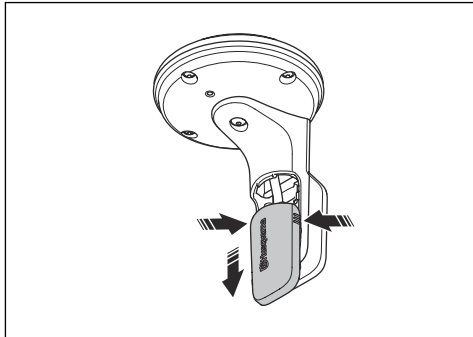


107.4.3 Postavljanje referentne stanice

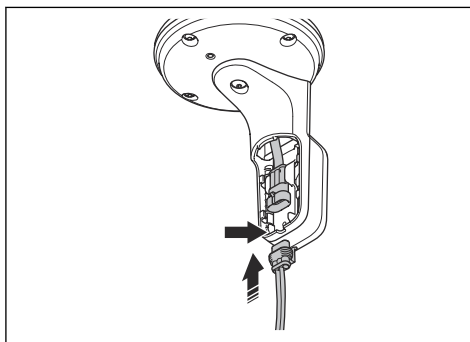
1. Držite referentnu stanicu iznad nosača i poravnajte krak referentne stanice sa otvorima u nosaču.
2. Gurnite referentnu stanicu nadole da biste je zakačili na nosač.



3. Gurnite i držite poklopac za kabl i pomerite ga nadole da biste ga uklonili sa referentne stanice.



4. Povežite kabl za nizek napon na referentnu stanicu. Stavite niskonaponski kabl u otvor za kabl.



5. Postavite poklopac za kabl.
6. Povežite niskonaponski kabl iz referentne stanice sa napajanjem.
7. Zakačite niskonaponski kabl na zid ili teleskop pomoću vezica za kablove.



OPREZ: Ako niskonaponski kabl nije čvrsto pričvršćen pomoću vezica kabla on se može oštetiti ako duva jak vetar.

8. Postavite napajanje 30-200 cm / 1-6.5 stopa iznad tla. Pogledajte *Pregled mesta gde će se postaviti napajanje na stranici 153*.
9. Povežite kabl za napajanje na utičnicu od 100–240 V.

Napomena: LED indikator referentne stanice trepće zeleno nekoliko minuta. LED indikator neprekidno svetli zeleno kada referentna stanica radi. Pogledajte *LED indikatorna lampica na referentnoj stanici na stranici 156*.

108 Održavanje

108.1 Čišćenje referentne stanice

Husqvarnapreporučuje korišćenje specijalnog kompleta za čišćenje i održavanje kao dodatne opreme. Obratite se Husqvarna prodavcu za više informacija.



OPREZ: Nemojte koristiti perač pod visokim pritiskom za čišćenje proizvoda

i stanice za punjenje. Nemojte koristiti razređivače za čišćenje.

- Po potrebi za čišćenje proizvoda koristite vlažnu krpu.

109 Rešavanje problema

109.1 LED indikatorska lampica na referentnoj stanici

Lampica	Status
Zeleno svetlo trepće	Pokretanje referentne stanice. Sačekajte nekoliko minuta.
Postojano zeleno svetlo	U radu.
Trepćuće crveno svetlo	Referentna stanica ne radi zbog greške. Odvojite kabl za napajanje i ponovo ga povežite da biste ponovo pokrenuli proizvod. Ako se problem ne otkloni, obratite se ovlašćenom serviseru.
Trepćuće belo svetlo	Potrebno je ažurirati firmver. Obratite se lokalnom Husqvarna predstavniku.
Trepćuće žuto svetlo	Samo za referentnu stanicu u režimu repetitora: Referentna stanica u režimu repetitora nije povezana sa glavnom referentnom stanicom. Referentna stanica je u režimu pokretanja ili nije povezana sa glavnom referentnom stanicom. Ako nema veze, proverite glavnu referentnu stanicu ili najbliži repetitor.

110 Skladištenje i uklanjanje

110.1 Skladištenje

Ako skladištite referentnu stanicu u zatvorenom prostoru, neka krak bude instaliran na stubu ili zidu da biste ponovo mogli da instalirate referentnu stanicu u njen originalni položaj.

Ako držite referentnu stanicu na otvorenom prostoru tokom zime, preporučujemo da ostavite povezano napajanje.

110.2 Bacanje

Pratite lokalne zakone i propise o reciklaži.

111 Tehnički podaci

111.1 Tehnički podaci

Dimenzije	
Dužina, cm/in	17/6,7
Širina, cm/in	16/6,3
Visina, cm/in	22/8,7
Težina, kg/lb	0,5/1,1

Podaci o proizvodu	
Tip jedinice napajanja	FW7313/28/D/XX/Y/1,3
Ulaz za napajanje, V naizmjenične struje	100–240
Izlaz za napajanje, V jednosmerne struje	28
Izlaz za napajanje, A	1,3
Dužina niskonaponskog kabla, m/stope	20 / 66
IP kôd referentne stanice	IPX5
IP kôd jedinice napajanja	IP44
Potrošnja struje, W	2,8

Podrška za frekventni opseg	
Bluetooth® Frekventni opseg (za uslugu)	2400,0–2483,5 MHz
SRD868 (Evropa)	863–870 MHz
SRD915 (Severna Amerika)	902–928 MHz
SRD915 (Australija)	915–928 MHz
SRD915 (Novi Zeland)	915–928 MHz

Klasa napajanja	
Bluetooth® Izlazna snaga (za uslugu)	8 dBm
SRD868 (Evropa)	13 dBm
SRD915 (Severna Amerika)	13 dBm
SRD915 (Australija)	13 dBm
SRD915 (Novi Zeland)	13 dBm

Ne može se garantovati potpuna kompatibilnost proizvoda i drugih vrsta bežičnih sistema kao što su daljinski upravljači i radio predajnici.

111.2 Registrovani žigovi

Oznaka reči *Bluetooth®* i logotipi su registrovani žigovi u vlasništvu kompanije *Bluetooth SIG, inc.* i svaka njihova upotreba od strane kompanije Husqvarna je pod licencom.

112 EU deklaracija o usaglašenosti

112.1 Originalna EU deklaracija o usaglašenosti

EU Declaration of Conformity

ROB-CEPOS_RS1-24-1E

We, Husqvarna AB, SE 561 82 Huskvarna, SWEDEN, Tel. +46 36 146500 declare on our sole responsibility that the products:

Description	Communication kit
Brand	HUSQVARNA
Type / Model	HUSQVARNA EPOS™ RS1 Reference Station Type 19.3.1
Identification	Serial numbers dating from 2023 week 51

complies fully with the following EU directives and regulations:

Directive/Regulation	Description
2014/53/EU	"relating to radio equipment"
2011/65/EU	"restriction of use of certain hazardous substances"

and that the following standards and/or technical specifications are applied;

EN 62368-1:2014+A11:2017
EN IEC 63000:2018
EN 55032:2015
ETSI EN 301 489-1 V1.9.2
ETSI EN 301 489-1 V2.2.3
ETSI EN 301 489-3 V2.3.2
ETSI EN 301 489-17 V3.2.4
ETSI EN 301 489-17 V3.2.6
ETSI EN 301 489-19 V2.1.1
ETSI EN 300 328 2.2.2
ETSI EN 300 220-1 V3.1.1
ETSI EN 300 220-2 V3.2.1
ETSI EN 303 413 V1.2.1


Sara Gard (Mar 8, 2024 15:26 GMT+1)

Sara Gard
Huskvarna

Director Residential EPAC Robotic R&D
Husqvarna AB, Husqvarna Forest & Garden
Responsible for technical documentation



112.2 Prevedena EU deklaracija o usaglašenosti

Mi, Husqvarna AB, SE 561 82 Huskvarna, SWEDEN,
Tel. +46 36 146500 izjavljujemo pod punom
odgovornošću da je proizvod:

Opis	Set za komunikaciju
Marka	HUSQVARNA
Tip/model	HUSQVARNA EPOS™ RS1 Reference Station Type 19.3.1
Identifikacija	Serijski brojevi od 2023 sedmice 51

u potpunosti usaglašen sa sledećim EU direktivama i
propisima:

Direktiva/Propis	Opis
2014/53/EU	„Koji se odnose na radio-opremu“
2011/65/EU	„Koji se odnose na ograničenje upotrebe određenih opasnih supstanci“

i da su sledeći standardi i/ili tehničke specifikacije
primenjeni:

- EN 62368-1:2014+A11:2017
- EN IEC 63000:2018
- EN 55032:2015
- ETSI EN 301 489-1 V1.9.2
- ETSI EN 301 489-1 V2.2.3
- ETSI EN 301 489-3 V2.3.2
- ETSI EN 301 489-17 V3.2.4
- ETSI EN 301 489-17 V3.2.6
- ETSI EN 301 489-19 V2.1.1
- ETSI EN 300 328 2.2.2
- ETSI EN 300 220-1 V3.1.1
- ETSI EN 300 220-2 V3.2.1
- ETSI EN 303 413 V1.2.1

Sara Gard

Huskvarna

Direktor u sedištu EPAC Robotic R&D Husqvarna AB,
Husqvarna Forest & Garden, odgovorna za tehničku
dokumentaciju.



Obsah

113 Bezpečnost.....	160	117 Odstraňování problémů.....	167
114 Úvod.....	161	118 Skladování a likvidace.....	167
115 Instalace.....	164	119 Technické údaje.....	167
116 Údržba.....	166	120 Prohlášení o shodě EU.....	169

113 Bezpečnost

113.1 Definice týkající se bezpečnosti

Varování, upozornění a poznámky slouží jako upozornění na specifické důležité části návodu.



VÝSTRAHA: Používá se v případě nebezpečí úrazu nebo usmrcení obsluhy nebo okolních osob, pokud nejsou dodrženy pokyny uvedené v této příručce.



VAROVÁNÍ: Používá se v případě nebezpečí poškození výrobku, dalších materiálů či škod na majetku v blízkém okolí, pokud nejsou dodrženy pokyny uvedené v této příručce.

Povšimněte si: Používá se k poskytnutí dalších informací, které jsou nezbytné v dané situaci.

113.2 Obecné bezpečnostní pokyny



VÝSTRAHA: Před použitím výrobku si přečtěte následující varování.

- Dodržujte národní předpisy ohledně elektrické bezpečnosti.
- Výrobek je možné používat pouze s napájecí jednotkou dodávanou společností Husqvarna.
- Výrobek smí být používán pouze s vybavením doporučeným výrobcem. Všechny jiné typy použití jsou nevhodné. Je nutné přesně dodržovat pokyny výrobce týkající se provozu a údržby.
- Výrobek smí používat, udržovat a opravovat pouze osoby plně obeznamenáni s jeho speciálními vlastnostmi a s bezpečnostními předpisy. Přečtěte si pozorně tento návod k používání a nepoužívejte výrobek, pokud mu zcela nerozumíte.
- Společnost Husqvarna nezaručuje plnou kompatibilitu výrobku s dalšími typy bezdrátových systémů, jako jsou např. dálková ovládní, rádiové vysílačky, sluchadla, podzemní elektrické ohradníky a podobně.

- Je zakázáno měnit originální konstrukci výrobku. Veškeré úpravy provádí uživatel na vlastní riziko.
- Před spuštěním výrobku zkontrolujte, zda není poškozený. Nepoužívejte výrobek, pokud je poškozený.
- Provozní teplota je -20 až 45 °C. Skladovací teplota je -20 až 70 °C.

113.3 Bezpečnostní pokyny pro montáž



VÝSTRAHA: Před použitím výrobku si přečtěte následující varování.

- Neinstalujte zdroj napájení na místo, kde hrozí riziko, že bude vystaven vodě. Neinstalujte zdroj napájení na zem.
- Neumísťujte zdroj napájení do pouzdra. Kondenzovaná voda může poškodit zdroj napájení a zvýšit riziko úrazu elektrickým proudem.
- Nebezpečí úrazu elektrickým proudem. Zdroj napájení zapojujte pouze do elektrické zásuvky s proudovým chráničem. Platí pro USA/Kanadu. Pokud je napájecí zdroj instalován venku: Nebezpečí úrazu elektrickým proudem. Zapojte pouze do zásuvky s proudovým chráničem třídy A (RCD) s vodotěsným pouzdem s vloženým nebo vyjmutým uzávěrem.
- Před připojením zástrček nízkonapětového kabelu ke zdroji napájení zkontrolujte, zda jsou zástrčky i zdroj čisté a suché.
- Při instalaci referenční stanice hrozí nebezpečí pádu předmětů. V důsledku toho může dojít ke zranění.
- Napájecí kabel a prodlužovací kabel musí být mimo pracovní oblast, aby nedošlo k poškození kabelů.
- Při instalaci referenční stanice ve výškách hrozí nebezpečí pádu. Při instalaci referenční stanice udržujte stabilní polohu.

113.4 Bezpečnostní pokyny pro údržbu



VÝSTRAHA: Před použitím výrobku si přečtěte následující varování.

- Před čištěním nebo prováděním údržby výrobek odpojte od zdroje napájení.

113.5 Za bouřky

Chcete-li snížit riziko poškození elektrických součástí v referenční stanici, doporučujeme v případě hrozící bouřky odpojit napájení referenční stanice. Pokud již nebezpečí bouřky nehrozí, znovu připojte zdroj napájení.

114 Úvod

114.1 Úvod

Výrobní číslo:	
Číslo výrobku:	

Výrobní číslo je uvedeno na typovém štítku a na kartonu výrobku. K registraci svého výrobku na webové stránce www.husqvarna.com použijte výrobní číslo.

114.1.1 Podpora

V případě dotazů ohledně výrobku se obraťte na autorizovaný servis Husqvarna.

114.1.2 Popis výrobku

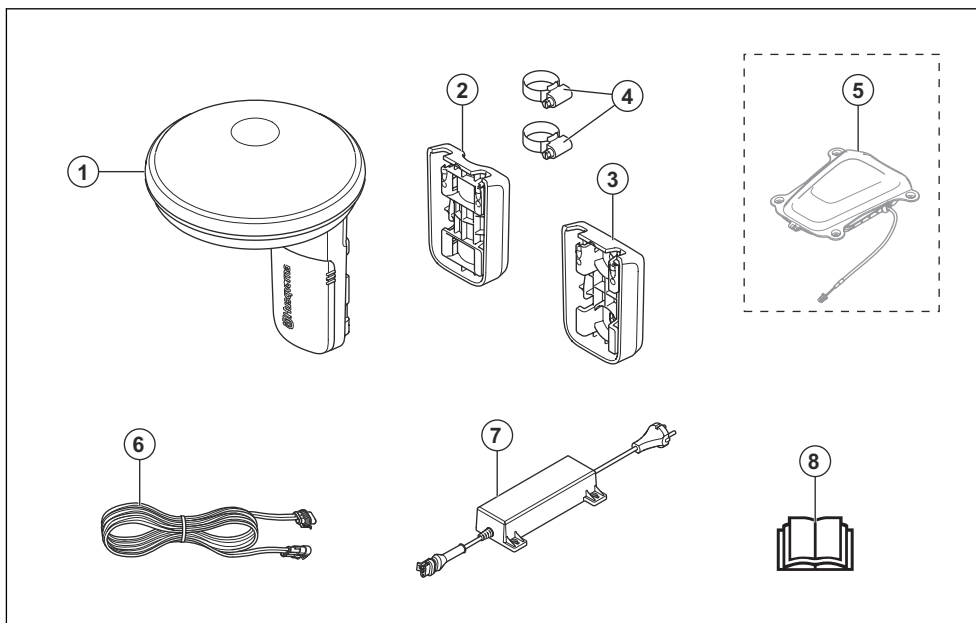
Povšimněte si: Společnost Husqvarna pravidelně aktualizuje vzhled a funkce výrobků. Další informace jsou uvedeny v části *Podpora na strani 161*.

Referenční stanice EPOS™ přijímá satelitní signály a odesílá korekční data do robotické sekačky.

114.1.3 Popis systému

Systém EPOS™ obsahuje robotickou sekačku, nabíjecí stanici a referenční stanici. Robotická sekačka a referenční stanice přijímají satelitní signály za účelem určení polohy. Referenční stanice je stacionární a odesílá korekční data do robotické sekačky, aby bylo možné zjistit přesnou polohu sekačky. Pracovní oblast se vytvoří virtuálně v aplikaci provozem výrobku a přidáváním trasových bodů do mapy v aplikaci.

114.1.4 Popis výrobku

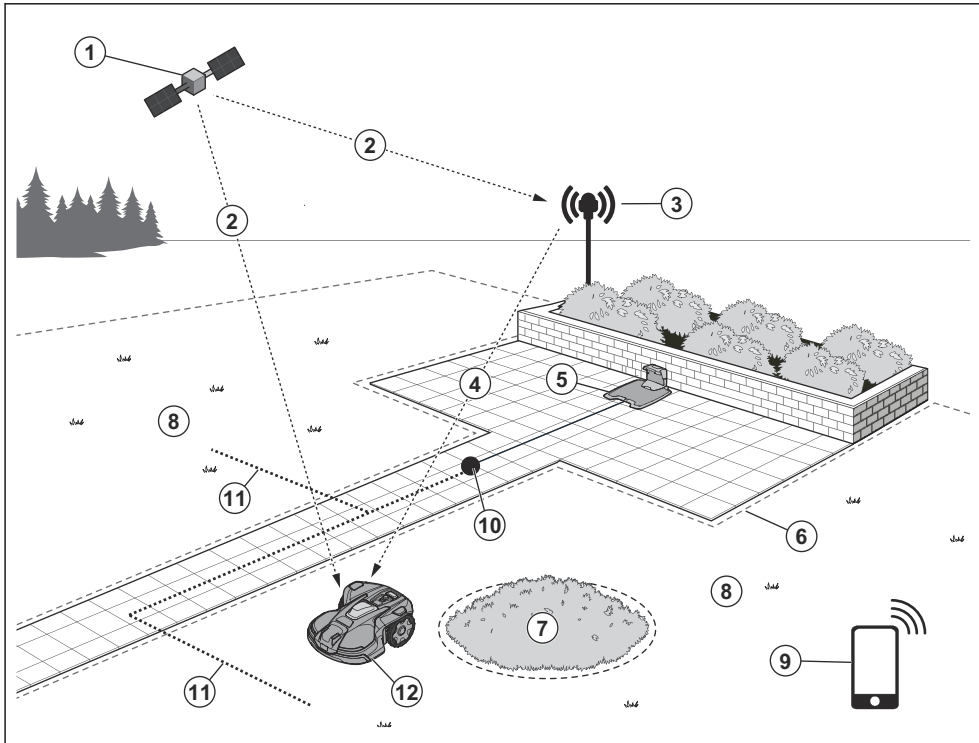


- | | |
|---|---------------------------------|
| 1. Referenční stanice | 6. Nízkonapěťový kabel |
| 2. Držák na sloupek | 7. Zdroj napájení ⁷² |
| 3. Držák na zeď | 8. Návod k používání |
| 4. Hadicové svorky | |
| 5. Automower® EPOS™ Plug-in ⁷¹ | |

⁷¹ Prodáváno samostatně. Vzhled se může u různých modelů lišit.

⁷² Vzhled se může na různých trzích lišit.

114.1.5 Přehled systému



1. Satelity
2. Satelitní signály
3. Referenční stanice
4. Korekční data
5. Nabíjecí stanice⁷³
6. Virtuální hranice
7. Zakázaná zóna
8. Pracovní oblast
9. Mobilní zařízení⁷⁴
10. Dokovací bod
11. Přepravní trasa
12. Robotická sekačka se sadou modulu EPOS™ Plug-in⁷⁵



Tento výrobek odpovídá příslušným směrnicím EU.



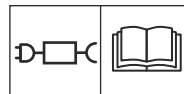
Tento výrobek odpovídá příslušným směrnicím UK.



Tento výrobek se nesmí likvidovat jako běžný domovní odpad. Dodržujte národní předpisy a použijte místní recyklační systém.

114.1.6 Symboly na výrobku

Na výrobku můžete nalézt tyto symboly. Ujistěte se, že jste jim porozuměli.



Používejte odpojitelný zdroj napájení, jak je uvedeno na typovém štítku vedle symbolu.

⁷³ Není součástí dodávky.

⁷⁴ Není součástí dodávky.

⁷⁵ Robotická sekačka není součástí balení.

Povšimněte si: Další symboly/štítky na výrobku se týkají certifikačních požadavků pro určité obchodní trhy.

114.1.7 Poškození výrobku

Neneseme odpovědnost za poškození výrobku, pokud:

- byl výrobek nesprávně opraven.

- byl výrobek opraven pomocí součástí od jiného výrobce nebo součástí, které nejsou výrobcem schváleny.
- má výrobek příslušenství od jiného výrobce nebo příslušenství, které není výrobcem schváleno.
- výrobek nebyl opraven ve schváleném servisním středisku nebo schváleným odborníkem.

115 Instalace

115.1 Úvod – instalace



VÝSTRAHA: Než začnete instalovat výrobek, přečtěte si pozorně kapitolu o bezpečnosti.



VÝSTRAHA: Před instalací výrobku si pozorně přečtěte kapitolu o bezpečnosti v návodu k robotické sekačce.



VAROVÁNÍ: Používejte originální náhradní díly a instalační materiál.

Povšimněte si: Další informace o instalaci naleznete v části www.husqvarna.com.

115.2 Kontrola umístění referenční stanice



VAROVÁNÍ: Pokud se v blízkosti nachází bleskosvod, neinstalujte referenční stanici výše, než je bleskosvod.



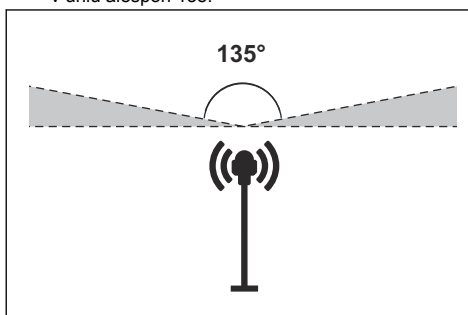
VAROVÁNÍ: Neinstalujte referenční stanici na vlajkové stožáry. Pohyby referenční stanice ovlivní korekční data s přesnou polohou odeslaná do výrobku.

- Referenční stanici instalujte na pevný předmět, který se nemůže pohybovat ani otáčet.
- Referenční stanici instalujte na sloupek nebo na stěnu. Sloupek musí mít průměr 27-36 mm, aby bylo možné připevnit upevňovací prvky na referenční stanici.

Povšimněte si: Pokud referenční stanici instalujete na stěnu, musí být horní část referenční

stanice nad stěnou. Kovové předměty mohou rušit signál referenční stanice.

- Ujistěte se, že referenční stanice má volný výhled na oblohu. Je nutné zajistit volný výhled na oblohu v úhlu alespoň 135°.



- Instalujte referenční stanici ve výšce minimálně 2 m.
- Zkontrolujte, zda je vzdálenost mezi referenční stanicí a robotickou sekačkou menší než 100 m. Objekty mezi referenční stanicí a robotickou sekačkou mohou snížit dosah signálu.

115.3 Kontrola umístění zdroje napájení



VÝSTRAHA: Nezkračujte nízkonapěťový kabel. Hrozí nebezpečí úrazu elektrickým proudem.



VAROVÁNÍ: Zajistěte, aby břity na robotické sekačce nepřesekly elektrické kabely.

- Umístěte zdroj napájení na místo se stříškou a ochranou proti slunci a dešti.
- Umístěte zdroj napájení na místo s dobrým prouděním vzduchu.
- K připojení zdroje napájení k elektrické zásuvce použijte proudový chránič.

- V případě potřeby prodlužte nízkonapěťový kabel. Nízkonapěťový kabel lze prodloužit až na 100 m (328 ft).

115.4 Instalace výrobku

Je nezbytné přečíst si pokyny k referenční stanici a porozumět jim. Další informace jsou uvedeny v části *Kontrola umístění referenční stanice na straně 164*.

Přečtěte si návod k obsluze robotické sekačky, která se má používat společně s referenční stanicí.

Referenční stanici můžete instalovat na sloupek nebo na stěnu.



VAROVÁNÍ: Pohyby referenční stanice ovlivní korekční data s přesnou polohou odeslaná do výrobku. Referenční stanice musí být na sloupku nebo na stěně instalována pevně.

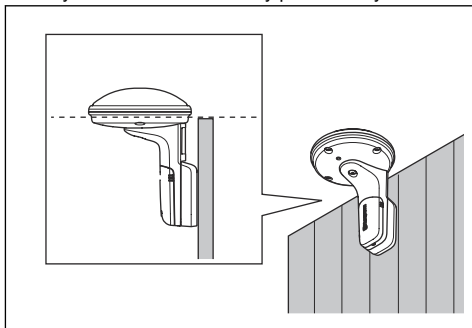


VAROVÁNÍ: Pokud přesunete referenční stanici, položky na mapě změní polohu. Upravte položky na mapě nebo znovu proveďte instalaci v aplikaci Automower® Connect.

115.4.1 Instalace držáku na stěnu

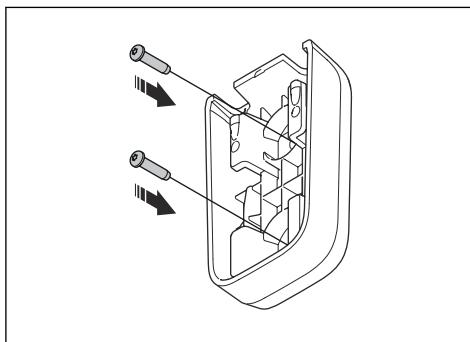
Povšimněte si: Šrouby nejsou součástí balení. Použijte šrouby vhodné pro materiál stěny.

1. Podržte rameno referenční stanice na stěně. Vytvořte na stěně 2 značky pro 2 šrouby.



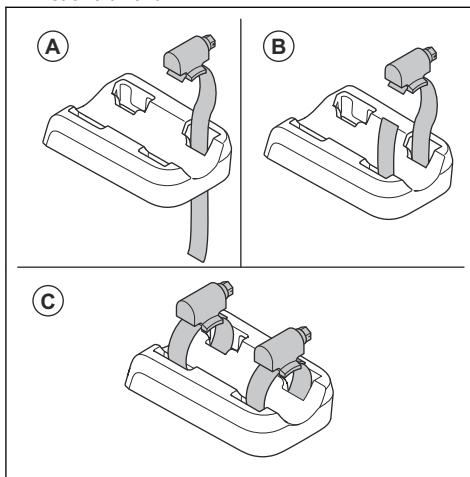
Povšimněte si: Ujistěte se, že je horní část referenční stanice nad stěnou.

2. Vyvrtejte do stěny otvory pro šrouby v místě 2 značek.
3. Nainstalujte držák na stěnu pomocí 2 šroubů.

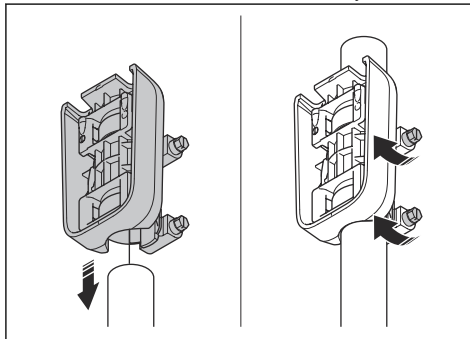


115.4.2 Instalace držáku na sloupek

1. Připevněte sloupek pevně ke stěně, horní částí střechy nebo do země. Ujistěte se, že se sloupek nepohybuje.
2. Protáhněte hadicové svorky otvorem na zadní straně držáku.

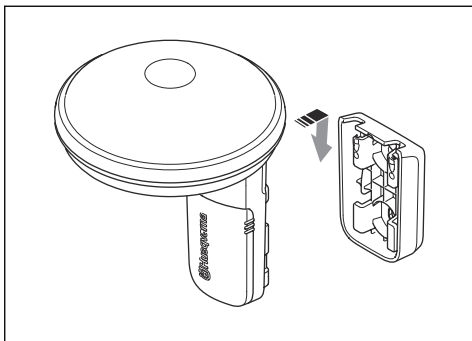


3. Připevněte držák na sloupek a pomocí plochého šroubováku utáhněte hadicové svorky.

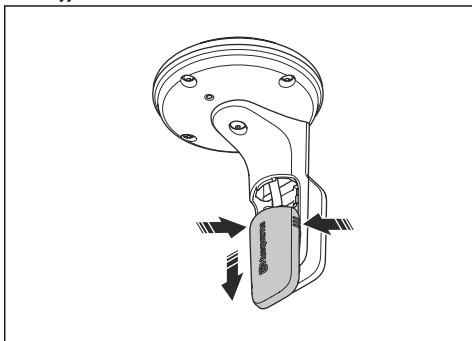


115.4.3 Instalace referenční stanice

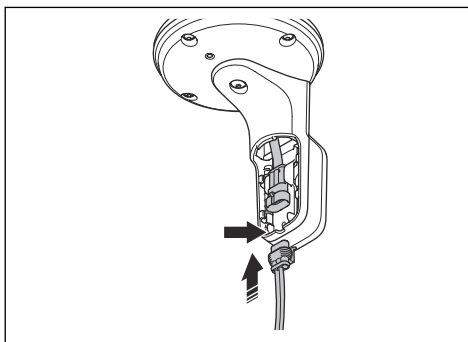
1. Podržte referenční stanici nad držákem a zarovnejte rameno referenční stanice s otvory v držáku.
2. Zatláchte referenční stanici dolů a připevněte ji k držáku.



3. Zatláchte na kryt kabelu a posunutím dolů jej vyjměte z referenční stanice.



4. Připojte nízkonapětový kabel k referenční stanici. Vložte nízkonapětový kabel do otvoru pro kabel.



5. Nasadte kryt kabelu.
6. Připojte nízkonapětový kabel z referenční stanice ke zdroji napájení.
7. Nízkonapětový kabel připojte ke stěně nebo ke sloupku pomocí stahovacích pásek.



VAROVÁNÍ: Pokud není nízkonapětový kabel pevně připojen pomocí stahovacích pásek, může dojít k jeho poškození v silném větru.

8. Umístěte zdroj napájení 30-200 cm od země. Viz část *Kontrola umístění zdroje napájení na strani 164.*
9. Připojte napájecí kabel k zásuvce 100–240 V.

Povšimněte si: Kontrolka LED referenční stanice bude několik minut blikat zeleně. Když je referenční stanice v provozu, kontrolka LED svítí zeleně. Viz část *Kontrolka LED na referenční stanici na strani 167.*

116 Údržba

116.1 Čištění referenční stanice

Společnost Husqvarna doporučuje používat speciální soupravu pro čištění a provádění údržby, která je k dispozici jako příslušenství. Další informace získáte u zástupce společnosti Husqvarna.



VAROVÁNÍ: K čištění výrobku a nabíjecí stanice nepoužívejte vysokotlaký čistič. K čištění nepoužívejte rozpouštědla.

- V případě potřeby k čištění výrobku použijte vlhký hadřík.

117 Odstraňování problémů

117.1 Kontrolka LED na referenční stanici

Kontrolka	Stav
Bliká zeleně	Spouštění referenční stanice. Počkejte několik minut.
Svítil zeleně	V provozu.
Bliká červeně	Referenční stanice nefunguje z důvodu chyby. Odpojte napájecí kabel a znovu ho připojte, aby se výrobek restartoval. Pokud potíže přetrvávají, obraťte se na autorizovaný servis.
Bliká bíle	Je nutná aktualizace firmwaru. Obraťte se na autorizovaného prodejce Husqvarna.
Bliká žlutě	Pouze pro referenční stanici v režimu opakovače: Referenční stanice v režimu opakovače nemá připojení k hlavní referenční stanici. Referenční stanice je v režimu spouštění nebo nemá připojení k hlavní referenční stanici. Pokud není spojení navázáno, zkontrolujte hlavní referenční stanici nebo nejbližší opakovač.

118 Skladování a likvidace

118.1 Skladování

Chcete-li uskladnit referenční stanici uvnitř, ponechte rameno namontované na sloupku nebo stěně, abyste mohli referenční stanici znovu instalovat do původní polohy.

Pokud během zimy ponecháte referenční stanici venku, doporučujeme ponechat zdroj napájení připojený.

118.2 Likvidace

Dodržujte místní požadavky ohledně recyklace a platné předpisy.

119 Technické údaje

119.1 Technické údaje

Rozměry	
Délka, cm/palce	17/6,7
Šířka, cm/palce	16/6,3
Výška, cm/palce	22/8,7
Hmotnost, kg/lb	0,5/1,1

Údaje o produktu	
Typ jednotky zdroje napájení	FW7313/28/D/XX/Y/1.3
Vstup zdroje napájení, V AC	100–240
Výstup zdroje napájení, V DC	28
Výstup zdroje napájení, A	1,3
Délka nízkonapěťového kabelu, m / stopy	20 / 66
Kód IP referenční stanice	IPX5
Kód IP zdroje napájení	IP44
Spotřeba energie, W	2,8

Podpora frekvenčního pásma	
Frekvenční rozsah Bluetooth® (pro servis)	2 400–2 483,5 MHz
SRD868 (Evropa)	863–870 MHz
SRD915 (Severní Amerika)	902–928 MHz
SRD915 (Austrálie)	915–928 MHz
SRD915 (Nový Zéland)	915–928 MHz

Výkonová třída	
Výstupní výkon Bluetooth® (pro servis)	8 dBm
SRD868 (Evropa)	13 dBm
SRD915 (Severní Amerika)	13 dBm
SRD915 (Austrálie)	13 dBm
SRD915 (Nový Zéland)	13 dBm

Nelze zaručit plnou kompatibilitu mezi výrobkem a dalšími typy bezdrátových systémů, jako jsou dálkové ovladače a rádiové vysílače.

119.2 Registrované ochranné známky

Slovo a loga *Bluetooth®* jsou registrované ochranné známky vlastněné společností *Bluetooth SIG, inc.*. Použití těchto známek společností Husqvarna podléhá licenci.

120 Prohlášení o shodě EU

120.1 Původní Prohlášení o shodě EU

EU Declaration of Conformity

ROB-CEPOS_RS1-24-1E

We, Husqvarna AB, SE 561 82 Huskvarna, SWEDEN, Tel. +46 36 146500 declare on our sole responsibility that the products:

Description	Communication kit
Brand	HUSQVARNA
Type / Model	HUSQVARNA EPOS™ RS1 Reference Station Type 19.3.1
Identification	Serial numbers dating from 2023 week 51

complies fully with the following EU directives and regulations:

Directive/Regulation	Description
2014/53/EU	"relating to radio equipment"
2011/65/EU	"restriction of use of certain hazardous substances"

and that the following standards and/or technical specifications are applied;

EN 62368-1:2014+A11:2017
EN IEC 63000:2018
EN 55032:2015
ETSI EN 301 489-1 V1.9.2
ETSI EN 301 489-1 V2.2.3
ETSI EN 301 489-3 V2.3.2
ETSI EN 301 489-17 V3.2.4
ETSI EN 301 489-17 V3.2.6
ETSI EN 301 489-19 V2.1.1
ETSI EN 300 328 2.2.2
ETSI EN 300 220-1 V3.1.1
ETSI EN 300 220-2 V3.2.1
ETSI EN 303 413 V1.2.1


Sara Gard (Mar 6, 2024 15:26 GMT+1)

Sara Gard
Huskvarna

Director Residential EPAC Robotic R&D
Husqvarna AB, Husqvarna Forest & Garden
Responsible for technical documentation



120.2 Překlad Prohlášení o shodě EU

My, společnost Husqvarna AB, SE 561 82 Huskvarna, SWEDEN, Tel. +46 36 146500, zcela zodpovědně prohlašujeme, že výrobek:

Popis	Komunikační sada
Značka	HUSQVARNA
Typ/Model	HUSQVARNA EPOS™ RS1 Reference Station Type 19.3.1
Identifikace	Výrobní čísla od roku 2023, týdne 51

je zcela ve shodě s následujícími směnicemi a předpisy EU:

Směnice/předpis	Popis
2014/53/EU	„týkající se rádiových zařízení“
2011/65/EU	„o omezení používání některých nebezpečných látek“

a že byly použity následující normy nebo technické specifikace:

- EN 62368-1:2014+A11:2017
- EN IEC 63000:2018
- EN 55032:2015
- ETSI EN 301 489-1 V1.9.2
- ETSI EN 301 489-1 V2.2.3
- ETSI EN 301 489-3 V2.3.2
- ETSI EN 301 489-17 V3.2.4
- ETSI EN 301 489-17 V3.2.6
- ETSI EN 301 489-19 V2.1.1
- ETSI EN 300 328 2.2.2
- ETSI EN 300 220-1 V3.1.1
- ETSI EN 300 220-2 V3.2.1
- ETSI EN 303 413 V1.2.1

Sara Gard

Huskvarna

Ředitelka výzkumu a vývoje spotřebitelských robotických výrobků pro region EPAC, Husqvarna AB, Husqvarna Forest & Garden. Osoba odpovědná za technickou dokumentaci.





Husqvarna[®]

AUTOMOWER[®] is a trademark owned by Husqvarna AB.
Copyright[®] 2024 HUSQVARNA. All rights reserved.

www.husqvarna.com

Оригінальні інструкції
Оригинальные инструкции
Eredeti útmutatás
Оригинални инструкции
Originalne instrukcije

Instrukțiuni inițiale
Originaaljuhend
Lietošanas pamācība

Originalios instrukcijos
Põvodné pokyny
Αρχικές οδηγίες
Original talimatlar
Originalne upute
Originalna uputstva
Původní pokyny



1143981-99



2024-09-06