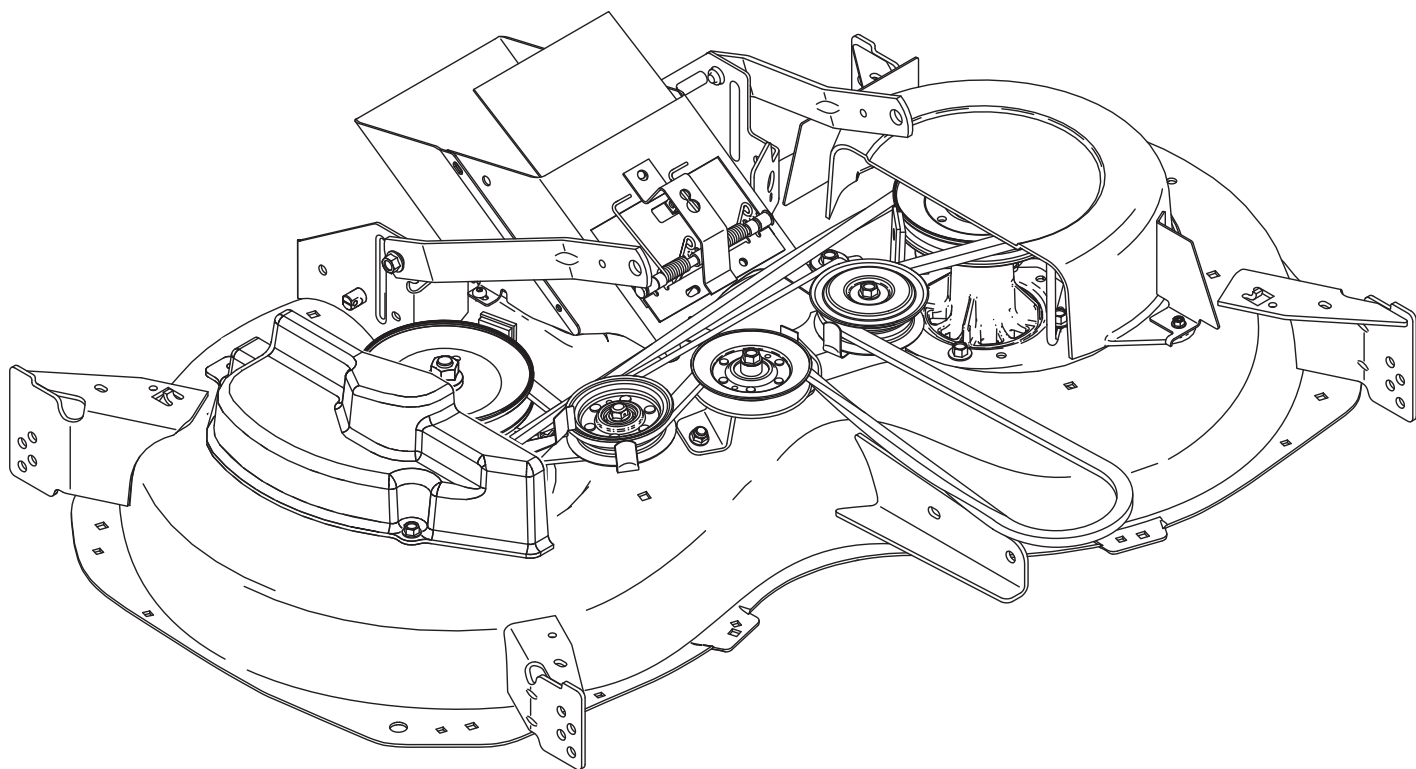


KABEL 97 CRD – POKYNY PRO SADU SERVISNÍCH SOUČÁSTÍ
UPUTE ZA KOMPLET SERVISNIH KOMPONENTI CABLE 97 CRD
CABLE 97 CRD NAVODILA ZA KOMPLET SESTAVNIH DELOV ZA SERVISIRANJE
INSTRUKCJE ZESTAWU PODZESPOŁÓW SERWISOWYCH CRD CABLE 97
POKYNYXSÚPRAVEKOMPONENTOVNAVYKONÁVANIESERVISUCABLE97CRD
KÁBEL – ÚTMUTATÓ A 97 CRD SZERVIZALKATRÉSZ-KÉSZLETHEZ





Pozorně si přečtěte návod k používání a ujistěte se, že pokynům rozumíte. Pokyny vám umožní správné sestavení a údržbu vašeho traktoru. Vždy dbejte „BEZPEČNOSTNÍCH PRAVIDEL“.

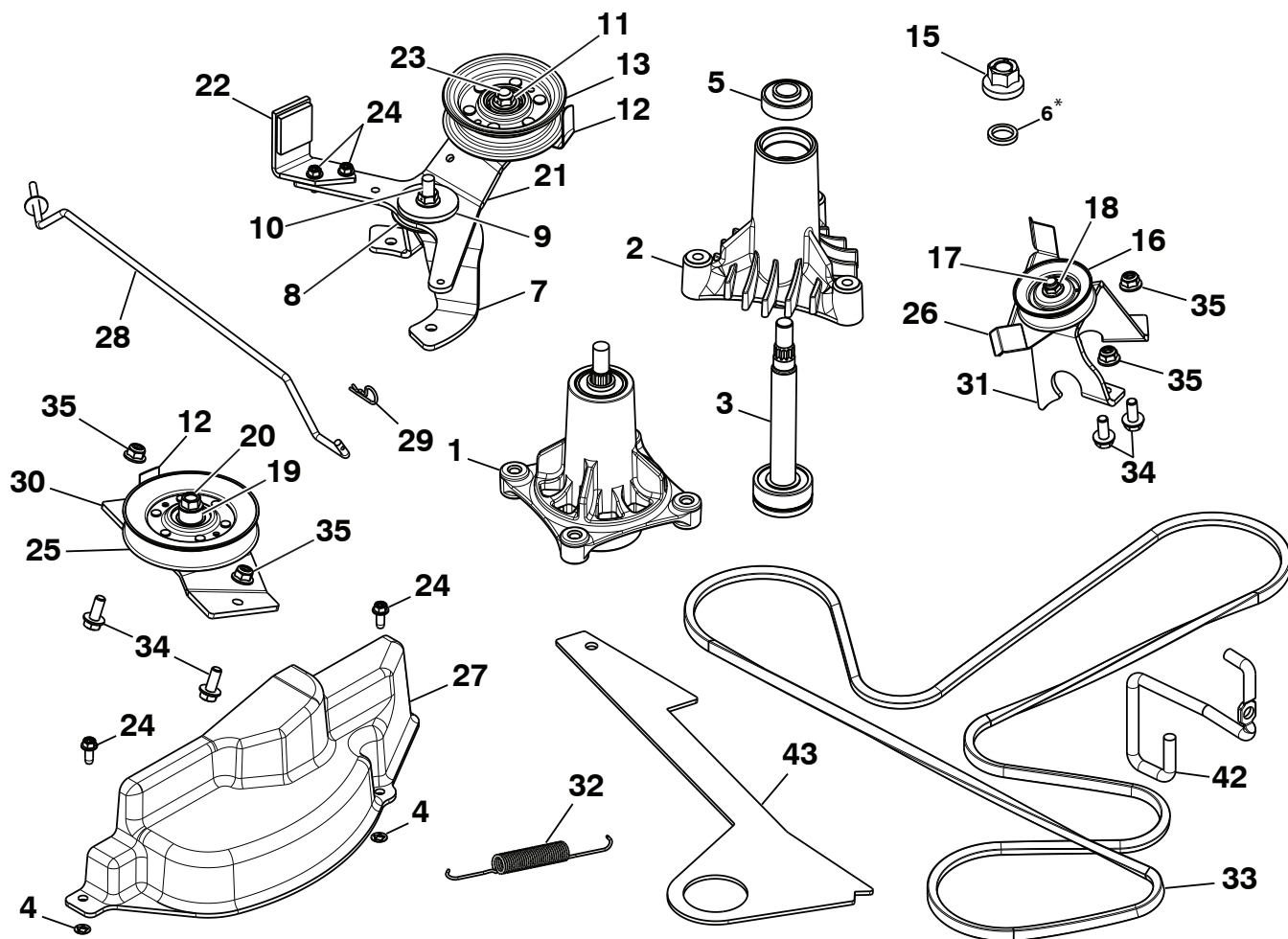
SEZNAM NÁSTROJŮ:

Vrták
Vrták 11/32"

* Distanční vložka je doplňkovým dílem pro levou stranu, pokud zákazník již nemá distanční vložku.

OBSAH BALENÍ:

KLÍČOVÉ Č. C.	SOUČÁST Č. C.	POPIS	MNOŽSTVÍ	KLÍČOVÉ Č. C.	SOUČÁST Č. C.	POPIS	MNOŽSTVÍ
1	587253301	Sestava levého trnu	1	21	592854802	Spojovací rameno 97 CRD	1
2	128774	Kryt prvního trnu	1	22	592854902	Pravé rameno brzdy CRD	1
3	165482X900	Hřídel pravého trnu	1	23	72110612	Vratový šroub 3/8-16 x 1,5	1
4	423062	Pojistná matice „palnut“ 1/4	2	24	137729	Šroub 1/4-20 x 5/8	4
5	585323901	Kuličkové ložisko	1	25	173902	Kladka napínače klínového řemenu 3,95 PD	1
6*	187690	Distanční vložka trnu	1	26	595098102	Úhlový držák kladky 97 CRD	1
7	592854702	Držák vodicího ramene CRD	1	27	592848101	Kryt pravého trnu 97 CRD	1
8	178515	Plochá podložka	1	28	592855701	Sestava táhla brzdy 97 CRD	1
9	165723	Distanční vložka držáku	1	29	4497H	Spona	1
10	72110610	Vratový šroub 3/8-16 x 1,25	1	30	595098002	Kladka klínového řemenu 97 CRD, šroub na střední držák	1
11	73900600	Pojistná matice 3/8	2	31	595098102	Kladka klínového řemenu 97 CRD, šroub na úhlový držák	1
12	156085	Přidržovací prvek řemenu	2	32	193216	Pravá vratná pružina brzdy	1
13	173438	Plochá kladka napínače řemenu 3,06"	1	33	597122201	Řemen žacího ústrojí 97	1
15	400234	Horní pojistná matice s nákrůžkem 9/16-18 UNF	1	34	592858702	Šroub s nákrůžkem 5/16-18 x 3/4	4
16	532199534	Kladka napínače klínového řemenu	1	35	539112899	Pojistná matice „nyloc“ 5/16-18	4
17	72110510	Vratový šroub 5/16-18 x 1,25	1	37	592980201	Štítek pro vedení řemenu CRD	1
18	585691301	Pojistná matice „nyloc“ 5/16-18	1	42	197259	Pravý přidržovací prvek řemenu	1
19	400271	Ocelová distanční vložka	1	43	596803602	Vrtací šablona 97	1
20	17490628	Šroub 3/8-16 x 1,75	1				





Pažljivo pročitajte upute za korisnika i provjerite da ste razumjeli sve upute. Zahvaljujući uputama, moći ćete pravilno složiti i održavati svoj traktor. Obavezno poštujujte "SIGURNOSNA PRAVILA".

POPIS ALATA:

Bušilica

Svrdlo za bušilicu od 11/32 inča

* Odstojnik je dodatak za lijevu stranu, ako ga kupac već nema.

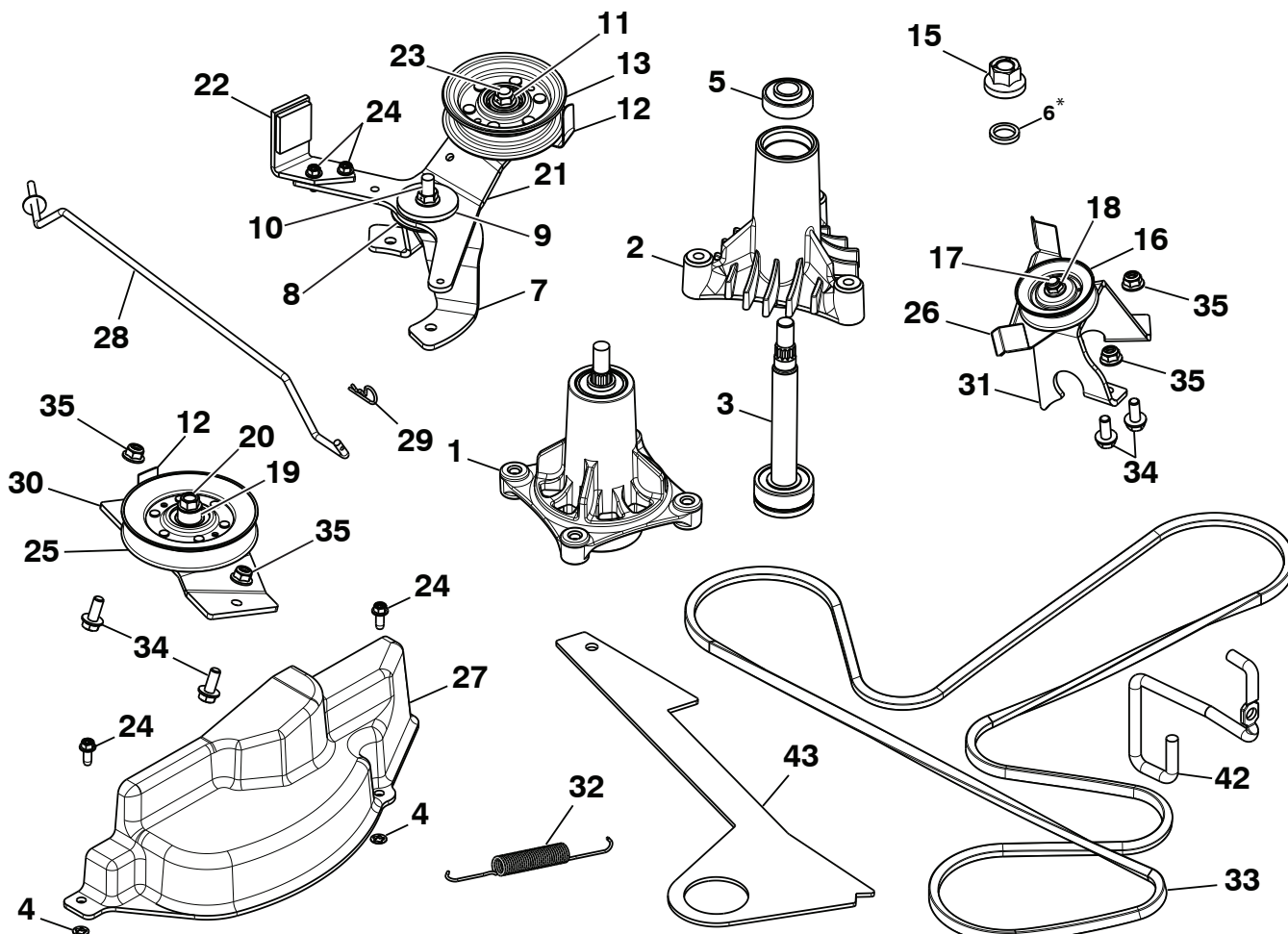
SADRŽAJ KOMPLETA:

KLJUČNI DIO

BROJ	BR.	OPIS	KOL.
1	587253301	Sklop lijeve vretenaste osovine	1
2	128774	Kučiče desne vretenaste osovine	1
3	165482X900	Vratilo desne vretenaste osovine	1
4	423062	Zaporna matica od 1/4	2
5	585323901	Kuglični ležaj	1
6*	187690	Odstojnik vretenaste osovine	1
7	592854702	Montažni nosač za krak napinjača CRD	1
8	178515	Ravna podloška	1
9	165723	Odstojnik nosača	1
10	72110610	Noseći klin od 3/8-16 x 1,25	1
11	73900600	Pričvrtna matica od 3/8	2
12	156085	Štitnik remena	2
13	173438	Ravna remenica praznog hoda od 3,06 inča	1
15	400234	9/16-18 Gornja pričvrtna matica s priрубnicom, fini navoj UNF	1
16	532199534	Klinasta remenica praznog hoda	1
17	72110510	Noseći klin od 5/16-18 x 1,25	1
18	585691301	Samokočiva matica od 5/16-18	1
19	400271	Čelični odstojnik	1
20	17490628	Vijak od 3/8-16 x 1,75	1
21	592854802	Spojni krak 97 CRD	1

KLJUČNI DIO

BROJ	BR.	OPIS	KOL.
22	592854902	Desni krak kočnice CRD	1
23	72110612	Noseći klin od 3/8-16 x 1,5	1
24	137729	Vijak od 1/4-20 x 5/8	4
25	173902	Klinasta remenica praznog hoda 3.95 PD	1
26	595098102	Kutni štitnik prijenosnika 97 CRD	1
27	592848101	Desni poklopac vretenaste osovine 97 CRD	1
28	592855701	Sklop članka kočnice 97 CRD	1
29	4497H	Kopča	1
30	595098002	Središnji navojni nosač klinastog prijenosnika 97 CRD	1
31	595098102	Kutni navojni nosač klinastog prijenosnika 97 CRD	1
32	193216	Desna povratna opruga kočnice	1
33	597122201	Remen reznog kučišta 97	1
34	592858702	Vijak s priрубnicom 5/16-18 x 3/4	4
35	539112899	Samokočiva matica od 5/16-18	4
37	592980201	Naljepnica za provođenje remena CRD	1
42	197259	Desni štitnik remena	1
43	596803602	Šablona za bušenje 97	1





Pred začetkom uporabe stroja natančno preberite navodila za uporabo in se prepričajte, da ste jih razumeli. Navodila skrbijo za pravilno sestavljanje in vzdrževanje traktorja. Vedno upoštevajte "VARNOSTNE PREDPISE".

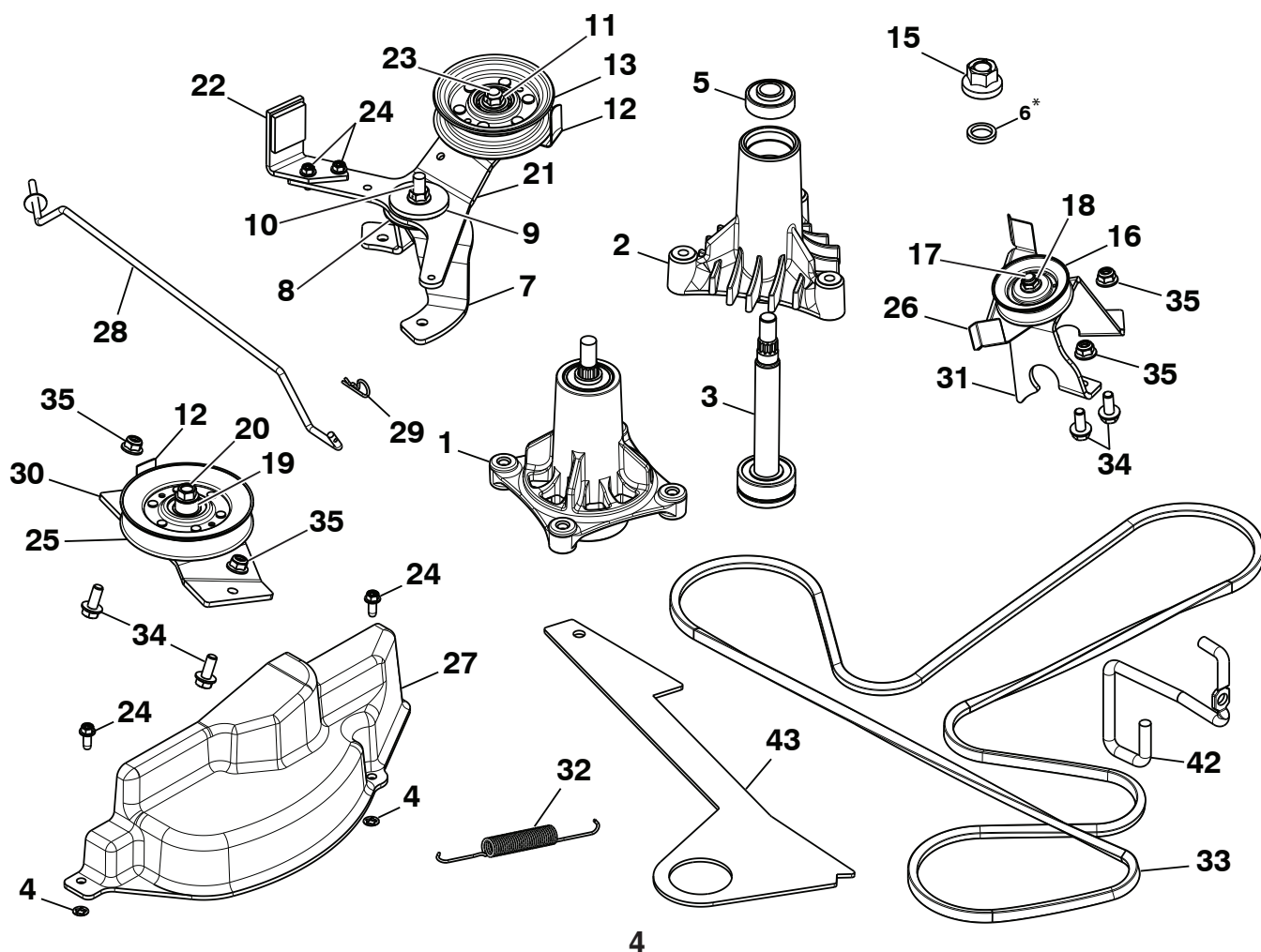
(SI) SEZNAM ORODIJ:

Vrtalnik
Vrtalna krona 11/32"

* Distančnik je rezervni del za levo stran, če ga stranka še nima.

VSEBINA KOMPLETA:

ŠT. KLJUČA	ŠT. DELA	OPIS	KOLIČINA	ŠT. KLJUČA	ŠT. DELA	OPIS	KOLIČINA
1	587253301	Sklop osnika LH	1	21	592854802	Roka za oprijemanje 97 CRD	1
2	128774	Ohišje osnika RH	1	22	592854902	Zavorna roka CRD RH	1
3	165482X900	Gred osnika RH	1	23	72110612	Varovalni vijak 3/8-16 x 1.5	1
4	423062	Kronska matica 1/4	2	24	137729	Vijak 1/4-20 x 5/8	4
5	585323901	Kroglični ležaj	1	25	173902	Klinasta jermenica napenjala 3,95 PD	1
6*	187690	Distančnik osnika	1	26	595098102	Zavito držalo napenjala 97 CRD	1
7	592854702	CRD Napenjalo pritrditvenega ročaja roke	1	27	592848101	Pokrov osnika 97 CRD RH	1
8	178515	Ploščata podložka	1	28	592855701	Sklop zavornega člana 97 CRD	1
9*	165723	Distančnik varovalnega zatiča	1	29	4497H	Sponka	1
10	72110610	Varovalni vijak 3/8-16 x 1.25	1	30	595098002	Osrednja klinasta jermenica s privitim ročajem 97 CRD	1
11	73900600	Varovalna matica 3/8	2	31	595098102	Zavita klinasta jermenica s privitim ročajem 97 CRD	1
12	156085	Držalo jermena	2	32	193216	Povratna vzmet zavore RH	1
13	173438	Ploščata jermenica napenjala 3.06"	1	33	597122201	Jermen kosilne enote 97	1
15	400234	Prirobnična zgornja varovalna matica UNF 9/16-18	1	34	592858702	Prirobni vijak 5/16-18 x 3/4	4
16	532199534	Klinasta jermenica napenjala	1	35	539112899	Varovalna matica 5/16-18	4
17	72110510	Varovalni vijak 5/16-18 x 1.25	1	37	592980201	Oznaka za namestitev jermena CRD	1
18	585691301	Varovalna matica 5/16-18	1	42	197259	Držalo jermena RH	1
19	400271	Jekleni distančnik	1	43	596803602	97 Predloga za vrtnanje	1
20	17490628	Vijak 3/8-16 x 1.75	1				





Przed przystąpieniem do pracy prosimy dokładnie i ze zrozumieniem zapoznać się z treścią niniejszej instrukcji. Instrukcja pozwoli na prawidłowe złożenie oraz właściwą konserwację ciągnika. Zawsze przestrzegać instrukcji zawartych w rozdziale „ZASADY BEZPIECZEŃSTWA”.

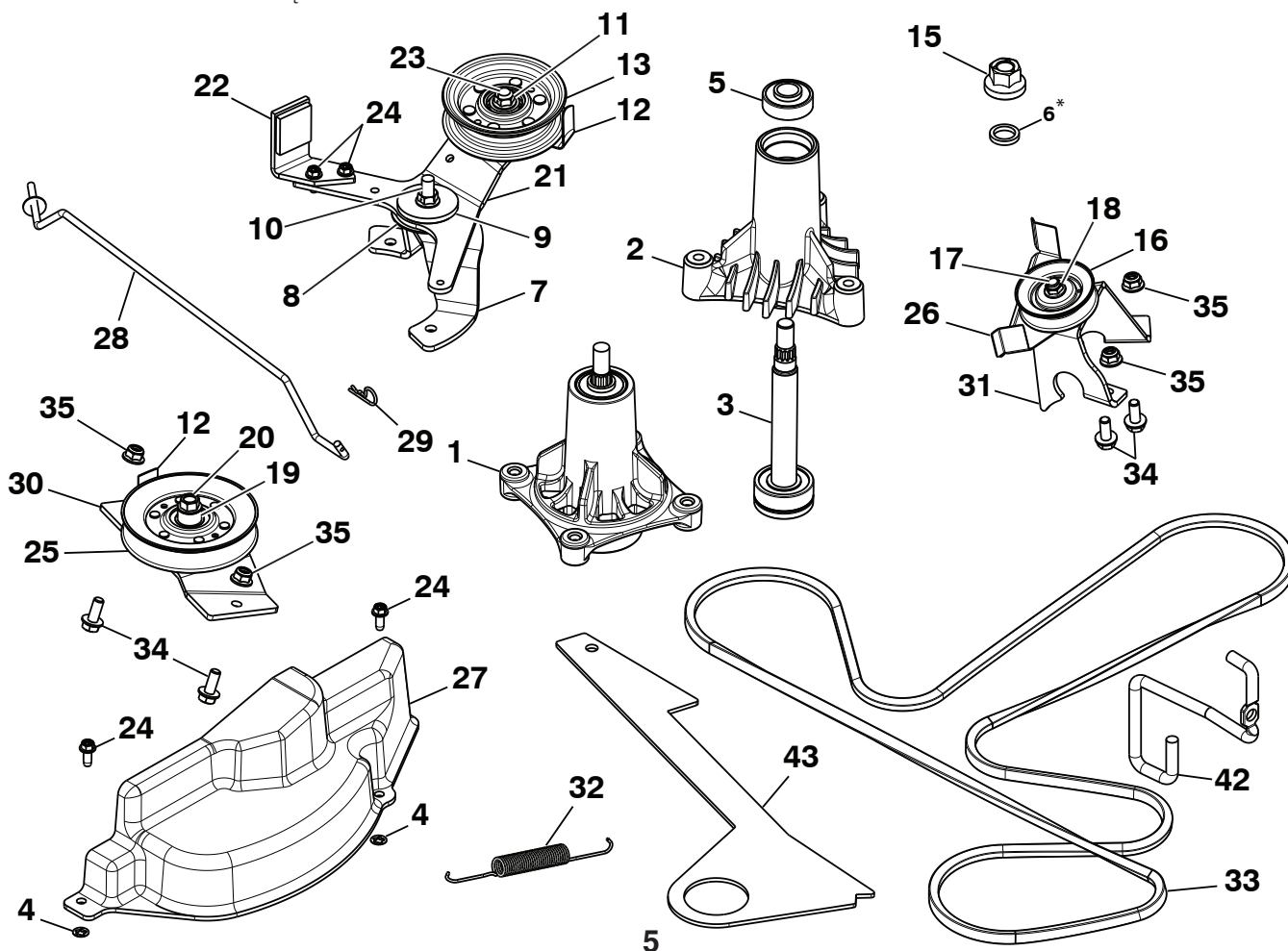
PL LISTA NARZĘDZI:

Wiertło
Wiertło 11/32"

* W zestawie można uwzględnić dodatkową podkładkę do lewej strony, jeżeli klient jej nie posiada.

ZAWARTOŚĆ ZESTAWU:

NR	NR	OPIS	ILOŚĆ	NR	NR	OPIS	ILOŚĆ
NR	NR			NR	NR		
1	587253301	Zespół lewego trzpienia	1	23	72110612	Śruba podsadzana 3/8-16 × 1,5	1
2	128774	Obudowa prawego trzpienia	1	24	137729	Śruba 1/4-20 × 5/8	4
3	165482X900	Walek prawego trzpienia	1	25	173902	Koło pasowe bierne 3.95 PD	1
4	423062	Przeciwnakrętka jednozwojowa 1/4	2	26	595098102	Wspornik kątowy koła pasowego biernego 97 CRD	1
5	585323901	Łożysko kulkowe	1	27	592848101	Pokrywa prawego trzpienia 97 CRD	1
6*	187690	Podkładka trzpienia	1	28	592855701	Zespół cięgła hamulca 97 CRD	1
7	592854702	Wspornik montażowy ramienia koła pasowego urządzenia CRD	1	29	4497H	Zacisk	1
8	178515	Płaska podkładka	1	30	595098002	Środkowa śruba montażowa koła pasowego biernego 97 CRD	1
9	165723	Podkładka nakrętki mocującej	1	31	595098102	Środkowa śruba montażowa koła pasowego biernego 97 CRD	1
10	72110610	Śruba podsadzana 3/8-16 × 1,25	1	32	193216	Wspornik	1
11	73900600	Przeciwnakrętka 3/8	2	33	597122201	Śruba 5/16-18 × 3/4	1
12	156085	Wspornik paska	2	34	592858702	Śruba wieńcowa 5/16-18 × 3/4	4
13	173438	Płaskie koło pasowe bierne 3,06 cala	1	35	539112899	Nakrętki z wkładką nylonową 5/16-18	4
15	400234	Przeciwnakrętka wieńcowa 9/16-18 UNF	1	37	592980201	Naklejka opisująca sposób prowadzenia paska CRD	1
16	532199534	Koło pasowe bierne V	1	42	197259	Wspornik prawego pasa	1
17	72110510	Śruba podsadzana 5/16-18 × 1,25	1	43	596803602	Szablon wiercenia 97	1
18	585691301	Nakrętka z wkładką nylonową 5/16-18	1				
19	400271	Tuleja odległościowa stalowa	1				
20	17490628	Śruba 3/8-16 × 1,75	1				
21	592854802	Ramię sprężyna 97 CRD	1				
22	592854902	Prawe ramię hamulca CRD	1				





Návod na obsluhu si starostlivo prečítajte a uistite sa, že ste porozumeli pokynom. Pokyny vám umožnia traktor správne zmontovať a udržiavať. Vždy dodržiavajte „BEZPEČNOSTNÉ PRAVIDLÁ“.

(SK) ZOZNAM NÁSTROJOV:

Vrták

Vrták 11/32" (8,73 mm)

* Dištančná vložka je doplnkový diel na ľavú stranu pre prípad, ak by zákazník ešte tento diel nemal.

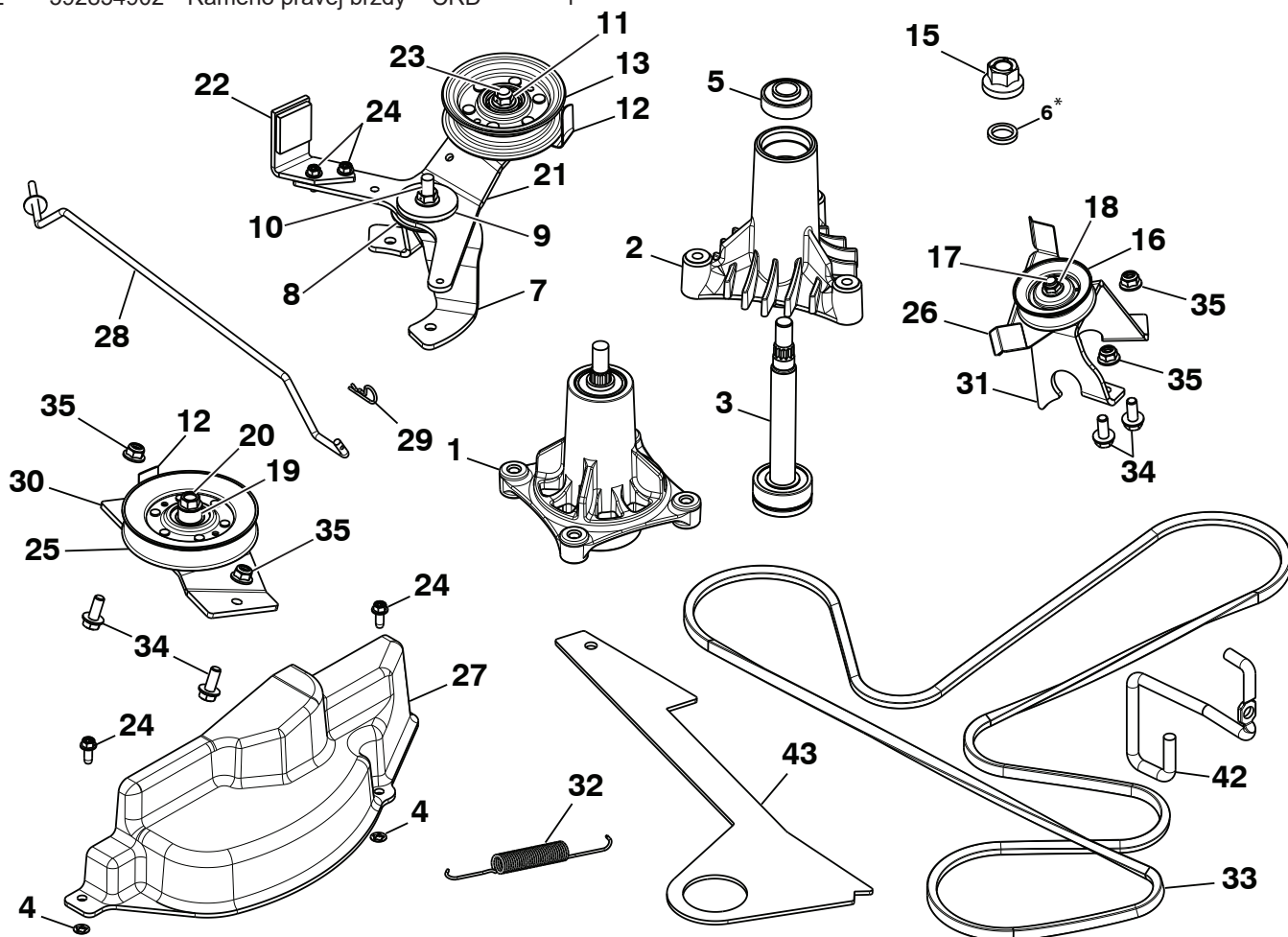
OBSAH SÚPRAVY:

KLÚČ DIELU

DIEL	Č	POPIS	MNOŽSTVO
1	587253301	Zostava ľavého trňa.	1
2	128774	Kryt pravého trňa	1
3	165482X900	Hriadeľ pravého trňa	1
4	423062	Poistná matica 1/4	2
5	585323901	Gulôčkové ložisko	1
6*	187690	Dištančná vložka trňa	1
7	592854702	Montážna podpera vodiaceho ramena – CRD	1
8	178515	Plochá podložka	1
9	165723	Dištančná vložka pridržiavača	1
10	72110610	Transportná skrutka 3/8-16 x 1,25	1
11	73900600	Poistná matica 3/8	2
12	156085	Držiak remeňa	2
13	173438	Plochá napínacia kladka 3,06" (7,77 cm)	1
15	400234	Poistná matica s prírubou (závit jemný (UNF)) 9/16-18	1
16	532199534	Napínacia kladka na klinový remeň	1
17	72110510	Transportná skrutka 5/16-18 x 1,25	1
18	585691301	Matica Nyloc 5/16-18	1
19	400271	Oceľová vložka	1
20	17490628	Skrutka 3/8-16 x 1,75	1
21	592854802	Zvieracie rameno – 97 CRD	1
22	592854902	Rameno pravej brzdy – CRD	1

KLÚČ DIELU

DIEL	Č	POPIS	MNOŽSTVO
23	72110612	Vratová skrutka 3/8-16 x 1,5	1
24	137729	Skrutka 1/4-20 x 5/8	4
25	173902	Napínacia kladka klinového remeňa 3,95 – PD	1
26	595098102	Uhlový držiak vodiacej/napínacej kladky – 97 CRD	1
27	592848101	Kryt pravého trňa – 97 CRD	1
28	592855701	Zostava ľahadla brzdy – 97 CRD.	1
29	4497H	Zvierka	1
30	595098002	Stredové skrutkové uchytenie vodiacej/napínacej kladky klinového remeňa – 97 CRD	1
31	595098102	Uhlové skrutkové uchytenie vodiacej/napínacej kladky klinového remeňa – 97 CRD	1
32	193216	Vratná pružina pravej brzdy	1
33	597122201	Remeň skeletu – 97	1
34	592858702	Skrutka s prírubou 5/16-18 x 3/4	4
35	539112899	Matica Nyloc 5/16-18	4
37	592980201	Smerový štítok remeňa – CRD	1
42	197259	Držiak pravého remeňa	1
43	596803602	Vítacia šablóna – 97	1





Figyelmesen olvassa el a használati útmutatót, és győződjön meg róla, hogy megértette azt. Az utasítások révén össze tudja szerelni és megfelelően karban tudja tartani traktorát. A „BIZTONSÁGI ELŐÍRÁSOKAT” mindig tartsa be.

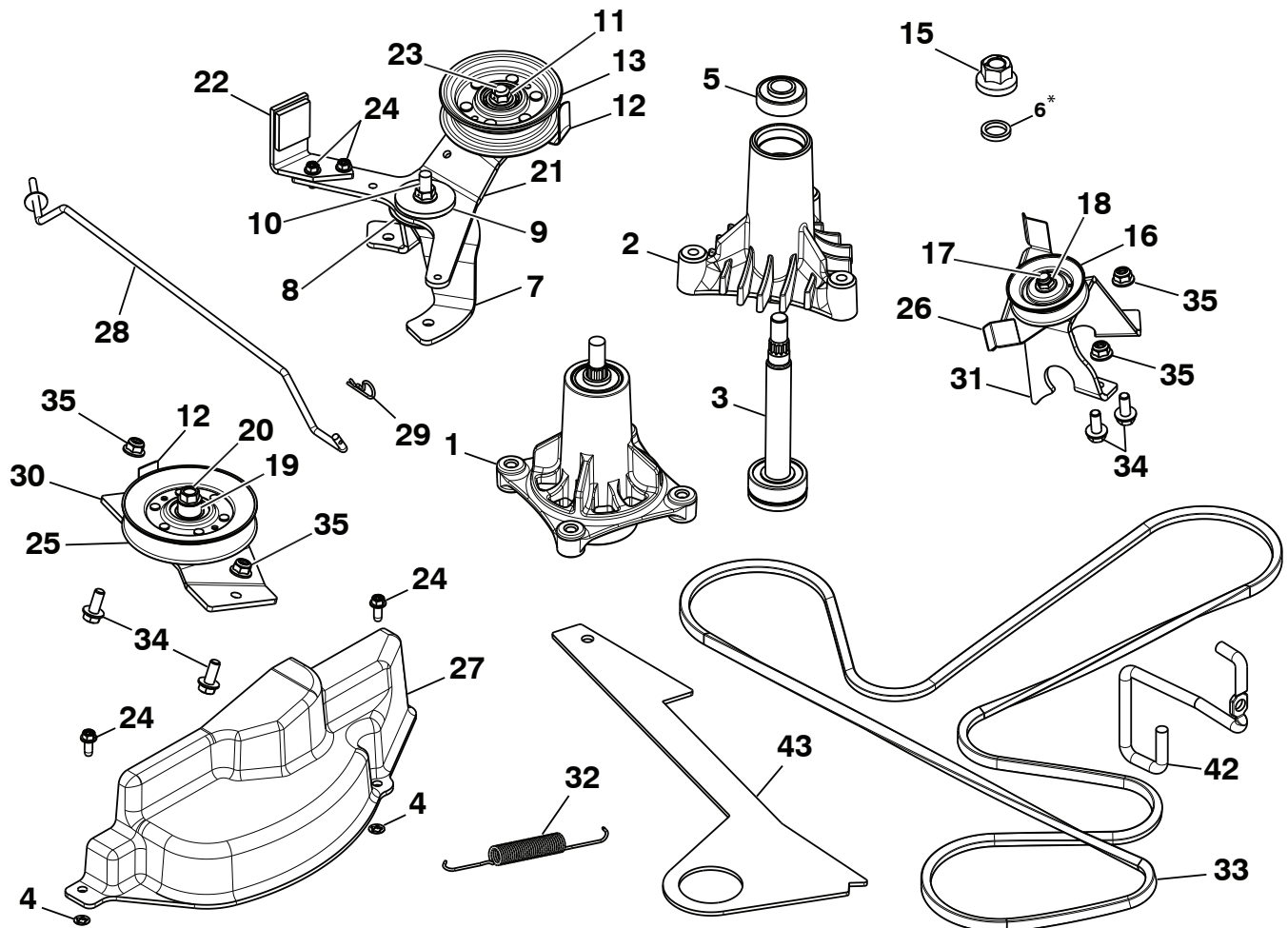
HU SZERSZÁMLISTA:

Fúró
11/32"-es fúróhegy

* Afstandsstuk is een extra onderdeel voor de linkerzijde als de klant er nog geen heeft.

A KÉSZLET TARTALMA:

SOR- ALKATRÉSZ				SOR- ALKATRÉSZ			
SZÁM	SZÁM	LEÍRÁS	MENNYISÉG	SZÁM	SZÁM	LEÍRÁS	MENNYISÉG
1	587253301	Bal oldali féltengely-szerelvény	1	21	592854802	97 CRD tengelykapcsoló-kar	1
2	128774	Jobb oldali féltengelyház	1	22	592854902	CRD jobb oldali fékkar	1
3	165482X900	Jobb oldali féltengely	1	23	72110612	Kapupánt csavar, 3/8-16 x 1,5"	1
4	423062	Palnut anya, 1/4"	2	24	137729	Csavar, 1/4-20 x 5/8"	4
5	585323901	Golyóscsapágy	1	25	173902	3.95 PD ékszíjlesztítő tárcsa	1
6*	187690	Féltengely-távtartó	1	26	595098102	97 CRD hajlított szíjlesztítő-tartó	1
7	592854702	CRD szíjlesztítőkar-tartókeret	1	27	592848101	97 CRD jobb oldali féltengely-burkolat	1
8	178515	Lapos alátét	1	28	592855701	97 CRD fékösszekötő-szerelvény	1
9	165723	Rögzítő-távtartó	1	29	4497H	Kapocs	1
10	72110610	Kapupánt csavar, 3/8-16 x 1,25"	1	30	595098002	97 CRD központi ékszíjlesztítő csavarozható szorítóbilincse	1
11	73900600	Záróanya, 3/8"	2	31	595098102	97 CRD hajlított ékszíjlesztítő csavarozható szorítóbilincse	1
12	156085	Ékszíjtartó	2	32	193216	jobb oldali fékvisszahúzó rugó	1
13	173438	Lapos fészítőtárcsa, 3,06"	1	33	597122201	97 vágóasztal ékszíja	1
15	400234	UNF peremes fejű záróanya, 9/16-18	1	34	592858702	Peremes csavar, 5/16-18 x 3/4"	4
16	532199534	Ékszíjlesztítő tárcsa	1	35	539112899	Önzáró anya, 5/16-18	4
17	72110510	Kapupánt csavar, 5/16-18 x 1,25"	1	37	592980201	CRD ékszíjvezetési címke	1
18	585691301	Önzáró anya, 5/16-18	1	42	197259	Jobb oldali ékszíjtartó	1
19	400271	Acél távtartó	1	43	596803602	97 fúrósablon	1
20	17490628	Csavar, 3/8-16 x 1,75"	1				



- ⒸZ 1. Demontujte skelet sekačky z jednotky (viz návod k používání traktoru).
- ⒸHR 1. Uklonite rezo kućište kosilice s jedinice (pogledajte korisnički priručnik za traktor).
- ⒸSI 1. Odstranite kosišče z enote (Glejte proizvajalčeva navodila za uporabo za vaš traktor).
- ⒸPL 1. Wymontować zespół koszący z maszyny (patrz instrukcja obsługi ciągnika).
- ⒸSK 1. Demontujte kosiaci kryt zo zariadenia (pozrite si používateľskú príručku k vášmu traktoru).
- ⒸHU 1. Távolítsa el a fűnyíró vágóasztalát az egységről. (Lásd a traktor használati útmutatóját).
- ⒸZ 2. Demontujte oba trny a řemenice (1). Demontujte sestavu převodovky a napínací rameno (2). Odřízněte držák na pravé straně (3) (je-li součástí výbavy). Demontujte stacionární kladku napínače řemenu na levé straně (4) (obr. 1).
- ⒸHR 2. Uklonite obje vretenaste osovine i remenice (1). Uklonite sklop kutije mjenjača i zatezni krak (2). Ako je ugrađen, odrežite desni nosač (3) Uklonite stacionnu remenicu praznog hoda na lijevoj strani (4) (sl. 1).
- ⒸSI 2. Odstranite oba osnika in jermenici (1). Odstranite sklop menjalnika in napenjalni vzvod (2). Odpnite ročaj na strani RH, če je dobavljen (3) Odstranite stacionarno napenjalno jermena na strani LH (4) (Slika 1).
- ⒸPL 2. Wymontować oba trzpienie i koła pasowe (1). Wymontować zespół przekładni oraz ramię naprężające (2). Odciać prawy wspornik, jeżeli jest na wyposażeniu (3) Wymontować stałe koło pasowe bierne po lewej stronie (4) (rys. 1)
- ⒸSK 2. Demontujte obidva trne a remenice (1). Demontujte zostavu prevodovky a napínacie rameno (2). Zrežte podperu na pravej strane (ak je súčasťou zariadenia) (3) Demontujte stacionárnu napínicu kladku na ľavej strane (4) (obr. 1).
- ⒸHU 2. Távolítsa el mindkét féltengelyt és tárcsát (1). Távolítsa el a sebességváltóművet és a feszítőkart (2). Vágja le a jobb oldali szorítóbilincset, amennyiben van ilyen felhelyezve (3). Távolítsa el a bal oldali álló feszítőtárcsát (4) (1. ábra).

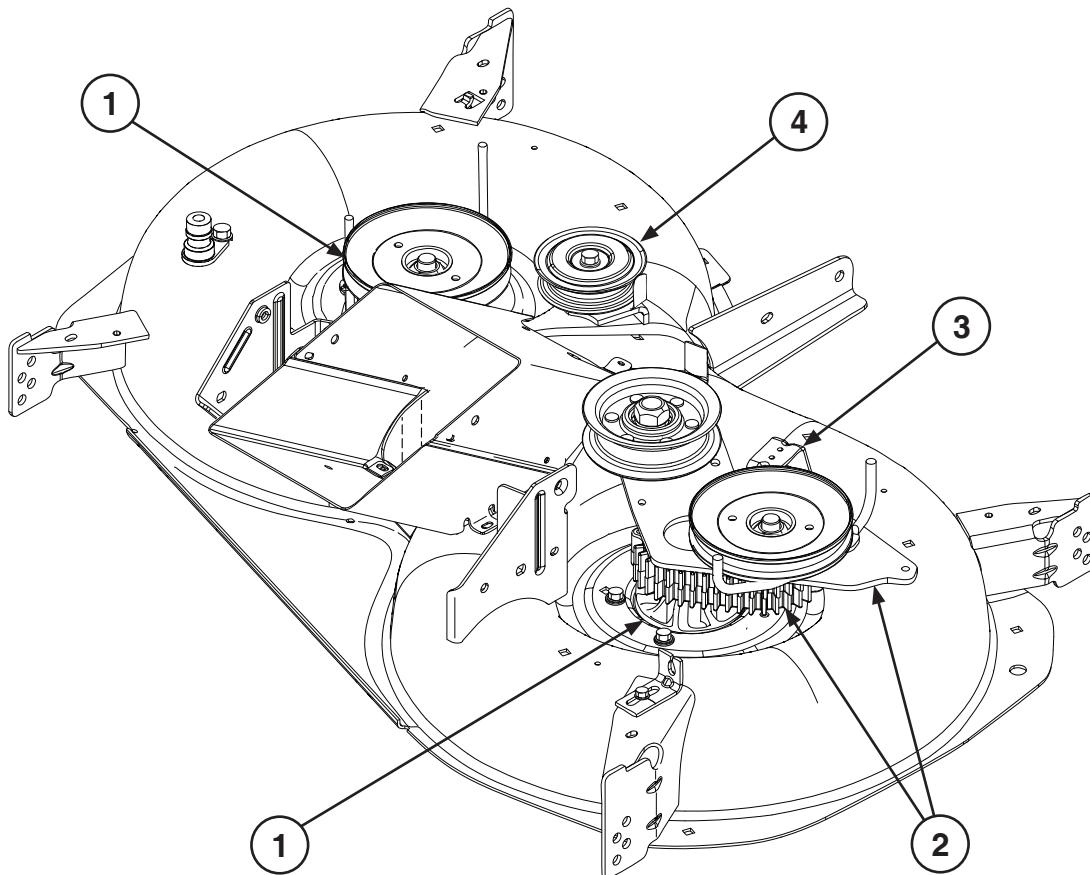


Fig. 1

- ⒸZ 3. Namontujte nové trny (1) na levou (P/N 587253301) a pravou stranu (P/N 128774, 165482X900, 585323901) (obr. 2).
POZNÁMKA: Při instalaci ložiska na pravé straně zkontrolujte, zda distanční vložka směřuje nahoru. Zkontrolujte, zda je 1 distanční vložka na levé straně mezi ložiskem a remenicí.
- ⒽR 3. Ugradite nove vretenaste osovine (1) na lijevu (broj dijela 587253301) i desnu stranu (broj dijela 128774, 165482X900, 585323901) (sl. 2).
NAPOMENA: Pri ugradnji ležaja na desnoj strani odstojnik mora biti okrenut prema gore. Jedan odstojnik mora biti na lijevoj strani, između ležaja i remenice.
- ⒶSI 3. Namestite nove osnike (1) na levo (P/N 587253301) in desno (P/N 128774, 165482X900, 585323901) stran (Slika 2).
OPOMBA: Ko nameščate ležaj na desno stran, se prepričajte, da je distančnik obrnjen navzgor. Prepričajte se, ali je na levi strani med ležajem in jermenico 1 distančnik.
- ⒶPL 3. Zamontować nowe trzpienie (1) po lewej (P/N 587253301) i prawej stronie (P/N 128774, 165482X900, 585323901) (rys. 2).
UWAGA: Podczas montażu łożyska po prawej stronie sprawdzić, czy podkładka jest skierowana do góry. Upewnić, że po lewej stronie, między łożyskiem a kołem pasowym, znajduje się jedna podkładka.
- ⒶSK 3. Namontujte nové trne (1) na ľavú (P/N 587253301) a pravú stranu (P/N 128774, 165482X900, 585323901) (obr. 2).
POZNÁMKA: Pri inštalácii ložiska na pravej strane sa uistite, že je dištančná vložka otočená smerom hore. Uistite sa, že sa na ľavej strane medzi ložiskom a remenicou nachádza 1 dištančná vložka.
- ⒶHU 3. Szereljen fel új féltengelyeket (1) a bal (P/N 587253301) és jobb oldalra (P/N 128774, 165482X900, 585323901) (2. ábra).
MEGJEGYZÉS: A jobb oldali csapágy beszerelésékor győződjön meg róla, hogy a távtartó felfelé néz-e. Fontos, hogy a bal oldalon 1 távtartó legyen a csapágy és a tárcsa között.

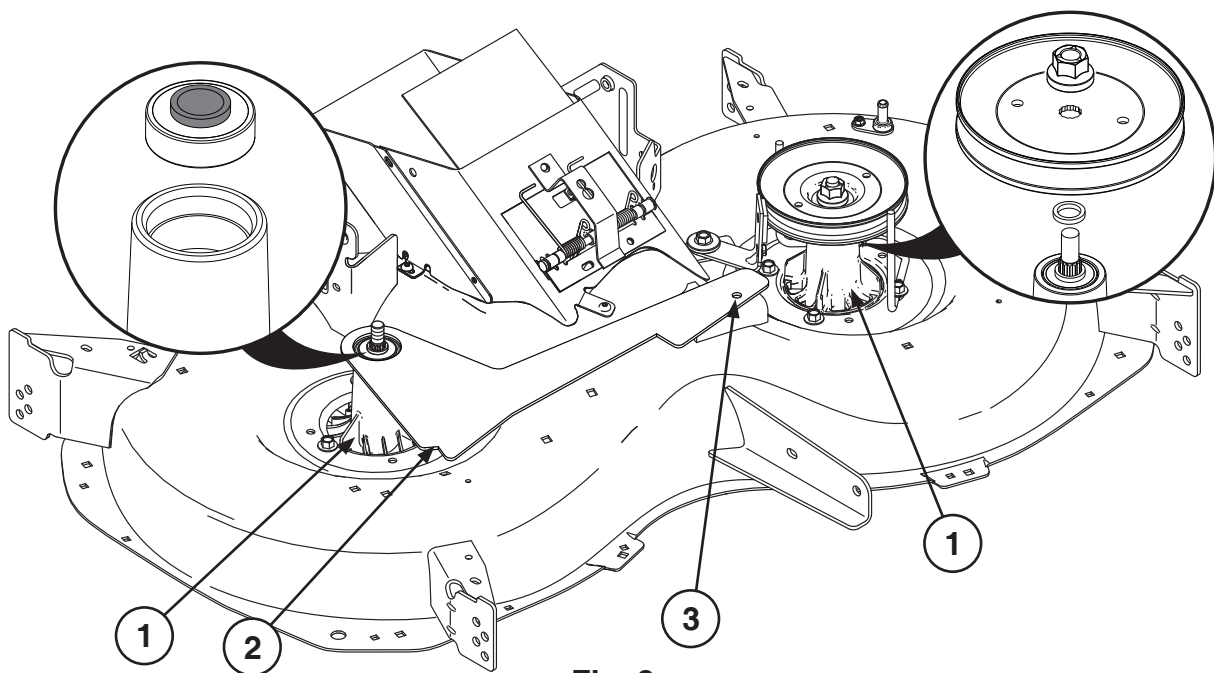


Fig. 2

- ⒸZ 4. Zarovnejte šablonu (2), aby byla vystředěná na pravém trnu a v otvoru stacionární kladky napínače řemenu na držáku (3) (obr. 2).
- ⒽR 4. Poravnajte šablonu (2) sa središtem desne vretenaste osovine i otvorom statične remenice praznog hoda na nosaču (3) (sl. 2).
- ⒶSI 4. Poravnajte predlogo (2) tako, da bo usrediščena na osniku RH in na odprtini za stacionarno napenjalno jermeno na ročajju (3) (Slika 2).
- ⒶPL 4. Wyrównać szablon (2) z prawym trzpieniem oraz otworem stałego koła pasowego biernego na wsporniku (3) (rys. 2)
- ⒶSK 4. Zarovnajtie šablónu (2) vycentrovanú na pravom trni a v otvore stacionárnej napínacej kladky s podperou (3) (obr. 2).
- ⒶHU 4. Igazítsa a sablont (2) a jobb oldali féltengely közepére és a szorítóbilincsen (3) található álló feszítőtárcsa furatára (2. ábra).

- Ⓒ 5. Zašroubujte šablonu do držáku stacionární kladky napínače řemenu (1) (obr. 3).
POZNÁMKA: Utáhněte pouze rukou, usnadní se tak vyjmutí.
- Ⓗ 5. Šablonu vijkom pričvrstite za nosač statične remenice praznog hoda (1) (sl. 3).
NAPOMENA: Radi lakšeg uklanjanja, zategnite samo ručno.
- Ⓐ 5. Predlogo privijačite v stacionarni ročaj napenjala jermena (1) (Slika 3).
OPOMBA: Privijačite samo ročno, saj se jo bo tako dalo hitro odstraniti.
- Ⓟ 5. Przykręć szablón do wspornika stałego koła pasowego biernego (1) (rys. 3).
UWAGA: Dokręcać ręcznie — śruby łatwo się ścierają.
- Ⓚ 5. Priskrutkujte šablónu k stacionárnej podpere napínacej kladky (1) (obr. 3).
POZNÁMKA: Utahujte iba rukou, závit sa ľahko pretrhne.
- Ⓗ 5. Csavarozza be a sablont az álló feszítőtárcsa szorítobilincsébe (1) (3. ábra).
MEGJEGYZÉS: Csak kézzel húzza meg a csavart, hogy könnyen el tudja távolítani.

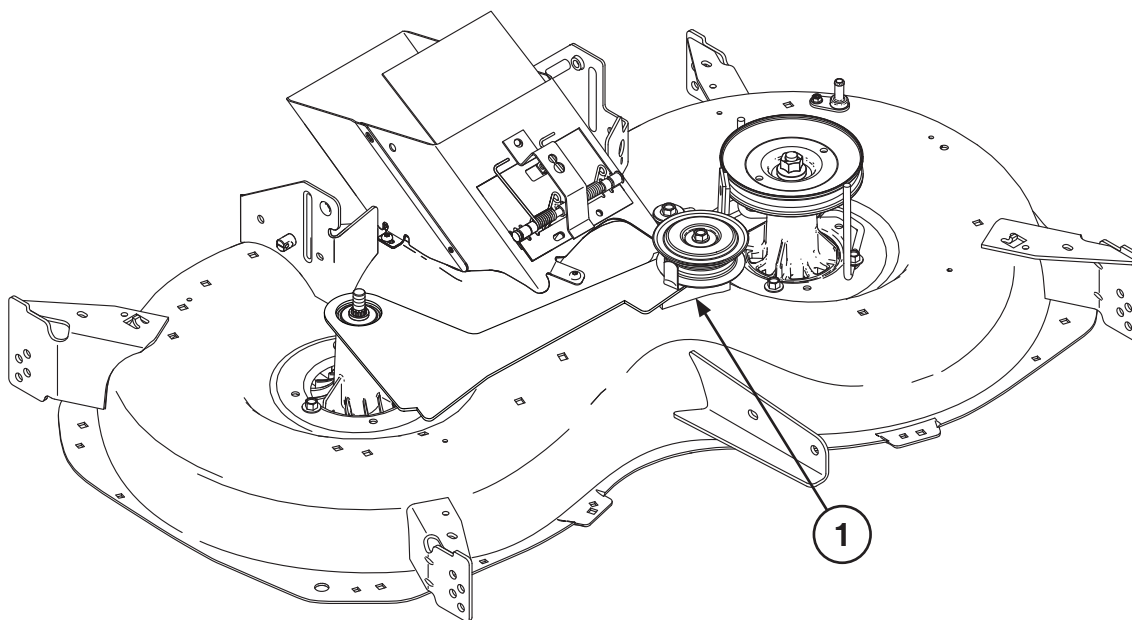


Fig. 3

- ⑥ 6. Umístěte dva nové šrouby na držák (1) a označte otvory na skeletu. Pomocí 11/32" vrtáku vyvrtajte nezbytné otvory pro připevnění držáků (br. 4).

POZNÁMKA: Po instalaci nového šroubu na držáky vyjměte šablonu.

- ⑥ 6. Postavite dva nova vijka na nosače (1) i označite otvore na reznom kućištu. Svrdlom od 11/32 inča probušite otvore neophodne za pričvršćenje nosača (sl. 4).

NAPOMENA: uklonite šablonu nakon postavljanja novog vijka na nosače.

- ⑥ 6. Na ročaje (1) namestite dva nova vijaka in označite luknje na kosilni enoti. Za vrtanje ustreznih lukenj za pritrdjevanje ročajev uporabite vrtalno krono 11/32" (Slika 4).

REMARQUE: Retirez le gabarit une fois les nouveaux supports à boulonner en place.

- ⑥ 6. Umieścić dwie nowe śruby na wspornikach (1) i oznaczyć otwory na obudowie. Użyć wiertła 11/32", aby wywiercić otwory potrzebne do przymocowania wsporników (rys. 4)

UWAGA: Po umieszczeniu nowej śruby na wspornikach usunąć szablon.

- ⑥ 6. Umestnite dve nové skrutky na podpery (1) a označte otvory na skelete. Použite vrták 11/32" (8,73 mm) na vyvrtanie potrebných otvorov na pripevnenie podpier (obr. 4).

POZNÁMKA: Po upevnení nových skrutiek na svoje miesto na podperách odstráňte šablónu.

- ⑥ 6. Helyezzen két új csavart a szorítóbilincsekre (1), és jelölje be a furatok helyét az asztalon. A 11/32"-es fúróhegy segítségével készítse el a szorítóbilincsek rögzítéséhez szükséges furatokat (4. ábra).

MEGJEGYZÉS: Távolítsa el a sablont, miután az új csavarokat felhelyezte a szorítóbilincsekre.

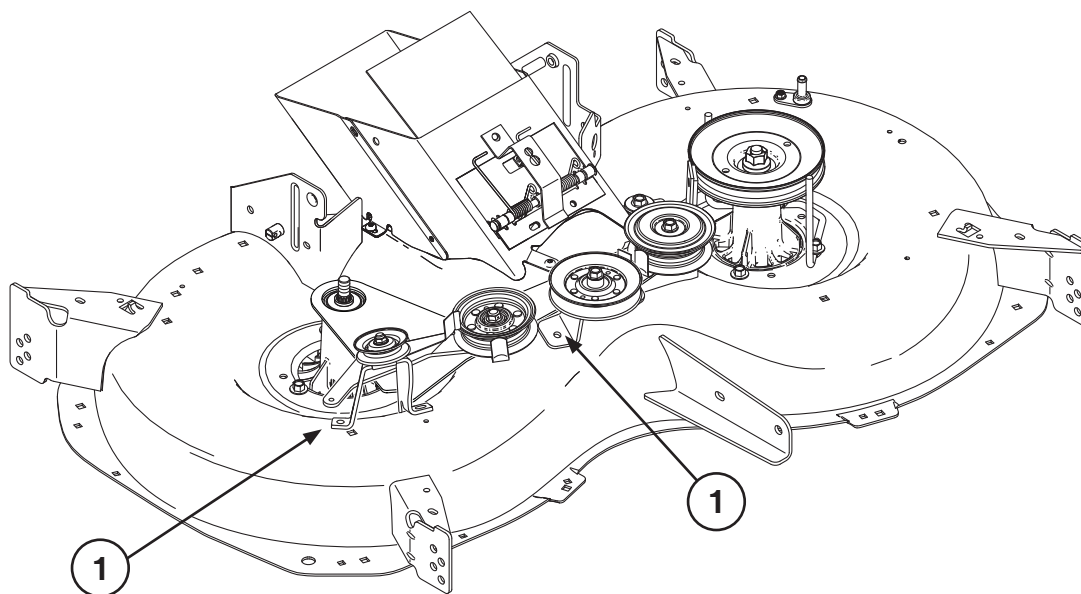


Fig. 4

- ⒸZ 7. Připevněte řemenici na trn (1) pomocí matice a součástí vodičího ramena podle obrázku. Připevněte zpět levou stacionární kladku napínače řemenu (2) ke skeletu (viz obr. 5).
- ⒽR 7. Maticom pričvrstite prijenosnik za vretenastu osovinu (1) te na prikazan način pričvrstite komponente kraka napinjača. Ponovno pričvrstite lijevu statičnu remenicu praznog hoda (2) na režno kućište (pogledajte sliku 5).
- ⒶSI 7. Z matico pričvrstite jermenico na osnik (1) in pripnite sestavne dele roke napenjala, kot je prikazano. Ponovno pritrdite stacionarno napenjalo jermena LH (2) na kosilno enoto (Glejte Sliko 5).
- ⒶPL 7. Przymocować koło pasowe do trzpienia (1) przy użyciu nakrętki, a następnie przymocować podzespoły ramienia biernego koła pasowego, jak pokazano na rysunku. Przymocować lewe stałe koło pasowe bierne (2) do obudowy (patrz rys. 5)
- ⒶSK 7. Pomocou matice pripevnite remenicu k trňu (1) a pripevnite komponenty vodiaceho ramena, ako je to znázornené. Znova pripevnite ľavú stacionárnu napínaciu kladku (2) ku skeletu (pozrite si obrázok 5).
- ⒽU 7. Rögzítse a tárcsát a féltengelyhez (1) egy anyával, majd rögzítse a szíjfeszítő-kar alkatrészeit az ábrázolt módon. Rögzítse a bal oldali álló feszítőtárcsát (2) az asztalhoz (lásd 5. ábra).

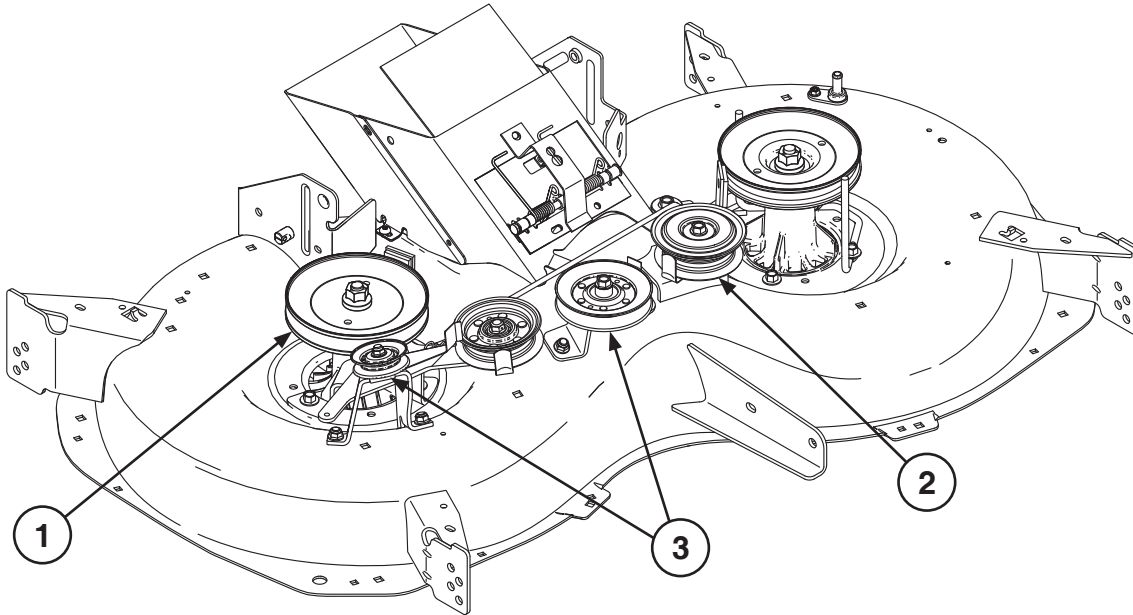


Fig. 5

- ⒸZ 8. Zašroubujte sestavy držáků (3) ke skeletu (obr. 5).
- ⒽR 8. Sklopove nosača (3) vijcima pričvrstite za režno kućište (sl. 5).
- ⒶSI 8. Privijačite sklope ročaja (3) na kosilno enoto (Slika 5).
- ⒶPL 8. Przykręcić zespoły wspornika (3) do obudowy (rys. 5).
- ⒶSK 8. Priskrutkujte zostavy podpier (3) ku skeletu (obr. 5).
- ⒽU 8. Csavarozza a szorítóbilincs-szerelvényeket (3) az asztalhoz (5. ábra).

- ⒸZ 9. Připevněte sestavu táhla brzdy (1) k pravému spojovacímu ramenu (2) a instalujte sponu (3) (obr. 6).
- ⒽR 9. Sklop članka kočnice (1) pričvrstite na desni spojni krak (2) i ugradite kopču (3) (sl. 6).
- ⒶI 9. Pritrdite sklop zavornega člana (1) na stransko zavorno roko RH (2), namestite sponko (3) (Slika 6).
- ⒶL 9. Przymocować zespół cięgła hamulca (1) do prawego ramienia sprzęgła (2), a następnie założyć zacisk (3) (rys. 6).
- ⒶK 9. Pripevnite zostavu ťahadla brzdy (1) k zvieraciemu ramenu na pravej strane (2) a namontujte zvierku (3) (obr. 6).
- ⒽU 9. Rögzítse a fékösszekötő-szerelvényt (1) a tengelykapcsoló-kar (2) jobb oldalához, és szerelje be a kapcsot (3) (6. ábra).

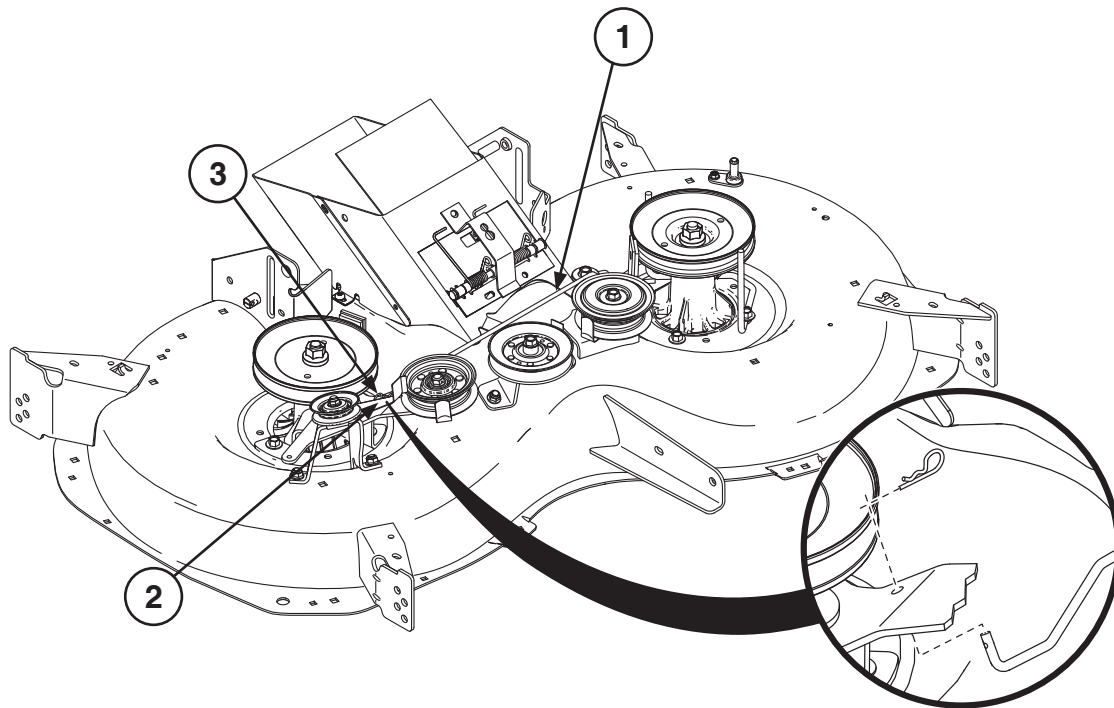


Fig. 6

- ⒸZ 10. Připevněte nový řemen (zapamatujte si směr vedení) (obr. 7).
- ⒽR 10. Ugradite novi remen (obratite pažnju na provođenje remena) (sl. 7).
- ⒶSI 10. Pritrdite nov jermen (bodite pozorni na njegovo usmeritev) (Slika 7).
- ⒶPL 10. Przymocować nowy pasek (zwrócić uwagę na prowadzenie paska) (rys. 7).
- ⒶSK 10. Pripojte nový remeň (pozor na vedenie remeňa) (obr. 7).
- ⒽU 10. Rögzítse az új ékszíjat (ügyelve a szíj elvezetésére) (7. ábra).

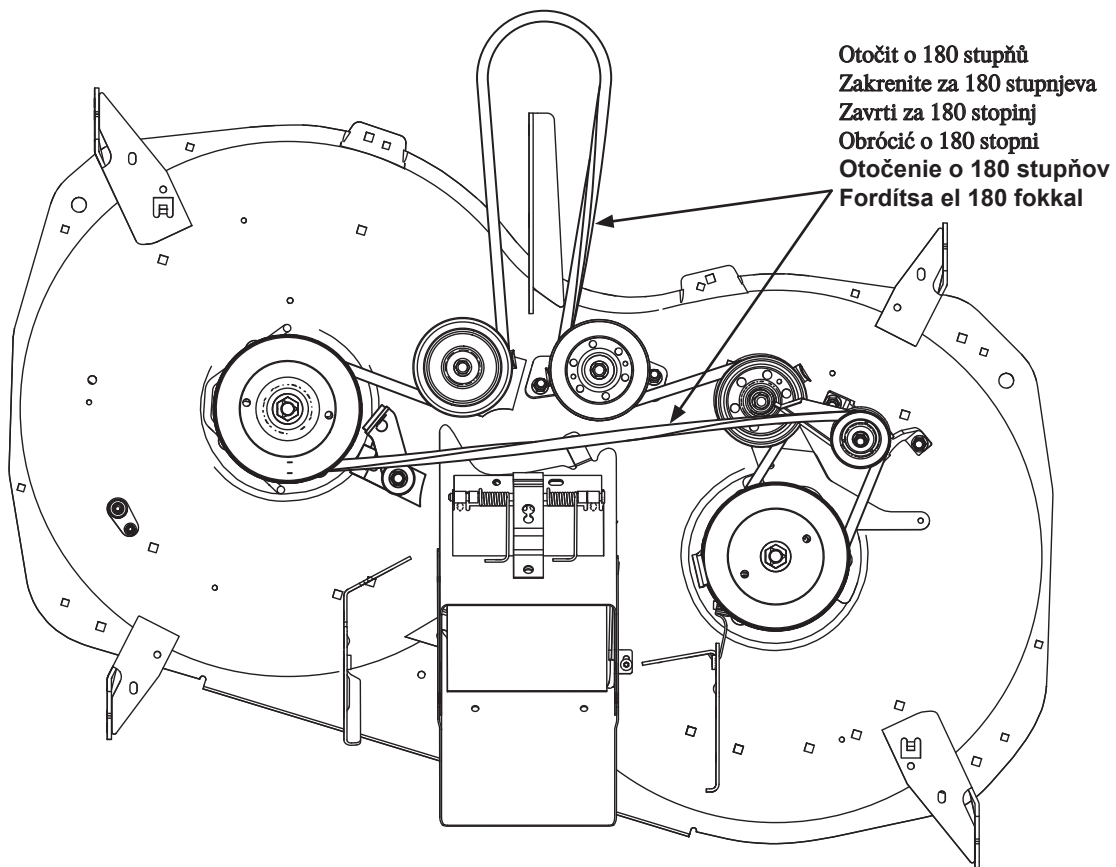


Fig. 7

- ⒸZ 11. Namontujte zpět kryty řemenic (1) (obr. 8)
- ⒽR 11. Ponovno postavite poklopce remenice (1). (sl. 8)
- ⒾI 11. Ponovno namestite pokrove jermenice (1) (Slika 8)
- ⒫L 11. Przymocować pokrywy koła pasowego (1) (rys. 8)
- ⒾK 11. Znovu pripevnite kryty remeníc (1) (obr. 8)
- ⒽU 11. Helyezze vissza a tárcsaborkolatokat (1) (8. ábra)

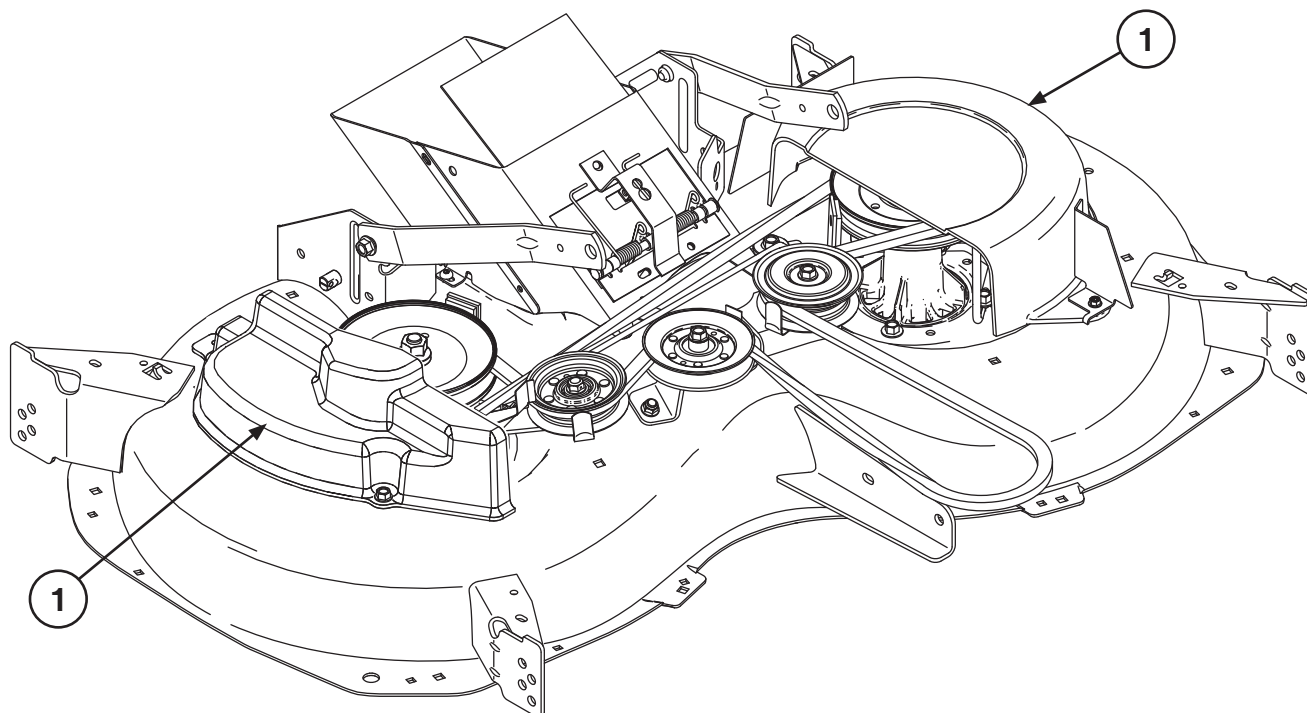


Fig. 8

- ⒸZ 12. Namontujte zpět skelet sekačky na jednotku (viz návod k používání traktoru).
- ⒽR 12. Ugradite rezo kućište kosilice na jedinicu (pogledajte korisnički priručnik za traktor).
- ⒾI 12. Ponovno namestite kosišče na enoto (Glejte proizvajalčeva navodila za uporabo za vaš traktor).
- ⒫L 12. Zamontować zespół koszący na maszynie (patrz instrukcja obsługi ciągnika).
- ⒾK 12. Namontujte kosiaci kryt na zariadenie (pozrite si používateľskú príručku k vášmu traktoru).
- ⒽU 12. Szerelje vissza a fűnyíró vágóasztalát az egységre. (Lásd a traktor használati útmutatóját).

