

Illustrierte Ersatzteilliste (IPL) – Update



Gerätename(n)

536LiP4, 536LiPT5 und 536LiPX

Beschreibung der Änderung

Motorbaugruppe 587 69 08-01 ersetzt durch Motorbaugruppensatz 546 70 36-01 mit Motorbaugruppe (529 65 38-01), Tellerfeder (597 67 01-01), Scheibe (503 23 00-35), Schraube (503 21 53-20) (siehe Referenz 1 auf Seite 2).

IPL-Updates

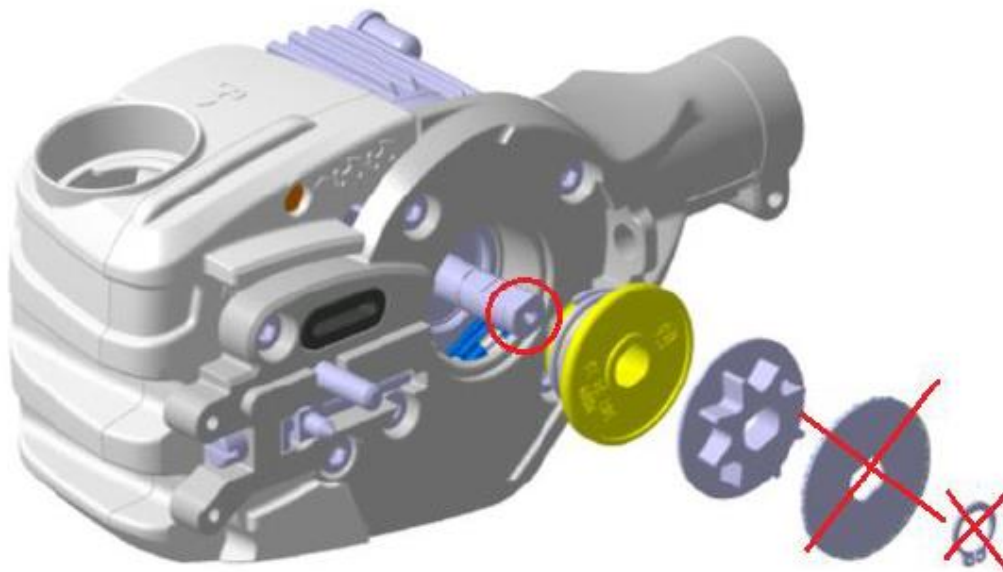
Titel der Seite	Ref. Nr.	Neue Teilernr.	Name	Exkl. Teilernr.	Anmerkung
A SÄGEKOPF	4	Siehe Anmerkung	MOTORBAU GRUPPE	587 69 08-01	Alter Motor.
A SÄGEKOPF	30	546 70 36-01	MOTORSATZ		Neuer Motor. Ersetzt 587 69 08-01, sobald der Lagerbestand aufgebraucht ist.
A SÄGEKOPF	31	529 65 38-01	MOTOR		Neuer Motor für MOTORSATZ 546 70 36-01.
A SÄGEKOPF	23	Siehe Anmerkung	SCHEIBE	577 27 15-01	Nur für alten Motor 587 69 08-01 und SCHNEIDSYSTEM 529 53 71-01 ohne Schraubenbohrung in der Welle (siehe Referenz 2 auf Seite 3).
A SÄGEKOPF	24	Siehe Anmerkung	SICHERUNGS RING	735 31 12-00	Nur für alten Motor 587 69 08-01 und SCHNEIDSYSTEM 529 53 71-01 ohne Schraubenbohrung in der Welle (siehe Referenz 2 auf Seite 3).
A SÄGEKOPF	32	597 67 01-01	TELLERFEDER		Siehe Referenz 2 auf Seite 3.
A SÄGEKOPF	33	503 23 00-35	SCHEIBE		Siehe Referenz 2 auf Seite 3.
A SÄGEKOPF	34	503 21 53-20	SCHRAUBE		Siehe Referenz 2 auf Seite 3.
A SÄGEKOPF	29	Siehe Anmerkung	MÄHSYSTEM	529 53 71-01	Das neue SCHNEIDSYSTEM umfasst den neuen Motor (Welle mit Schraubenbohrung, siehe Referenz 2 auf Seite 3).

Illustrierte Ersatzteilliste (IPL) – Update

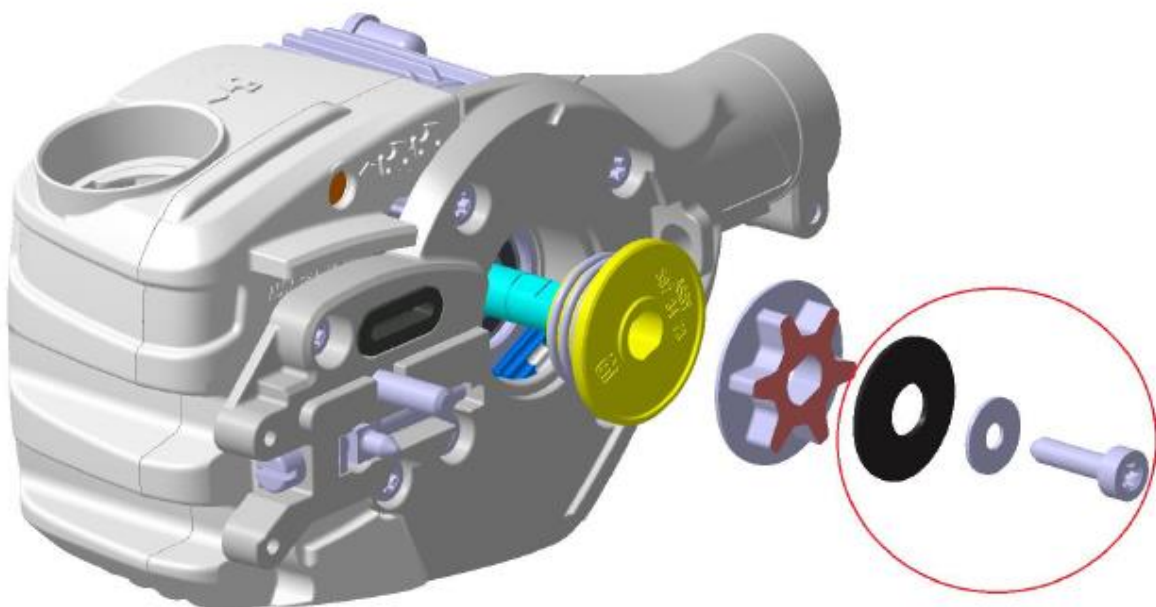
Referenz 1

Motor assy is replaced with a new motor assy that has an internal threaded hole in the shaft.
The washer and circlip are replaced by a disc spring, washer and screw.
The screw must be tightened with 7-8 Nm and the spur sprocket must be held / fixed to enable that.

Old setup



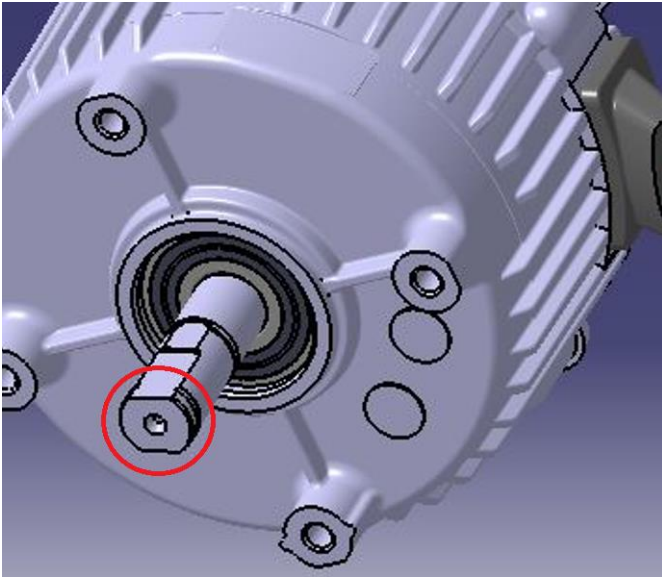
New setup



Illustrierte Ersatzteilliste (IPL) – Update

Referenz 2 zur IDENTIFIKATION von SCHNEIDSYSTEM 529 53 71-01.

Altes SCHNEIDSYSTEM 529 53 71-01 > (Motorwelle ohne Schraubenbohrung) **NUR** kompatibel mit SICHERUNGSRING 735 31 12-00 und SCHEIBE 577 27 15-01. Dieses alte Schneidsystem umfasst den MOTOR 587 69 08-01.



Neues SCHNEIDSYSTEM 529 53 71-01 > (Motorwelle mit Schraubenbohrung, siehe unten) **NUR** kompatibel mit TELLERFEDER 597 67 01-01, SCHEIBE 503 23 00-35 und SCHRAUBE 503 21 53-20. Dieses neue Schneidsystem umfasst den MOTOR 529 65 38-01.

