

Kuvitettu tuoteluettelo – IPL-päivitys



Tuotenimet

536LiP4, 536LiPT5 ja 536LiPX

Muutoksen kuvaus

Moottorikokoonpano 587 69 08-01 on korvattu moottorisarjalla 546 70 36-01, johon kuuluu moottorikokoonpano (529 65 38-01), vääntöjousi (597 67 01-01), aluslevy (503 23 00-35) ja ruuvi (503 21 53-20) (katso viite 1 sivulla 2).

IPL-päivitykset

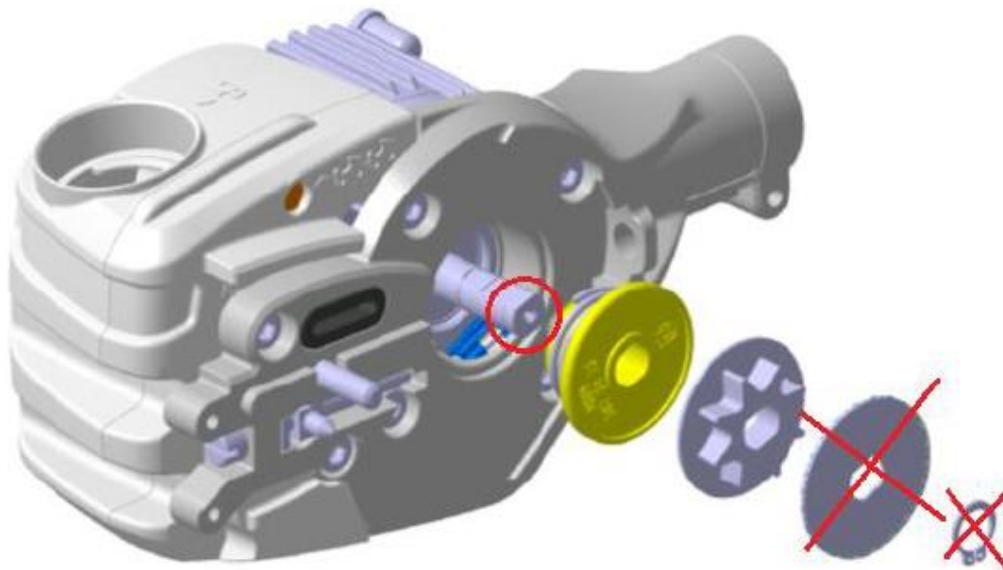
Sivun otsikko	Viite nro nro	Uusi osanumero	Nimi	Ilman osanumeroa	Huomautus
A SAHAN PÄÄ	4	Ks. huomautus	MOOTTORIKOK OONPANO	587 69 08-01	Vanha moottori.
A SAHAN PÄÄ	30	546 70 36-01	MOOTTORISARJ A		Uusi moottori. Korvaa osan 587 69 08-01, kun varasto loppuu.
A SAHAN PÄÄ	31	529 65 38-01	MOOTTORI		Uusi moottori MOOTTORISARJAAN 546 70 36-01.
A SAHAN PÄÄ	23	Ks. huomautus	ALUSLEVY	577 27 15-01	Koskee ainoastaan vanhaa moottoria 587 69 08-01 ja LEIKKUUJÄRJESTELMÄÄ 529 53 71-01, jonka moottoriakselissa ei ole ruuvireikää (katso viite 2 sivulla 3).
A SAHAN PÄÄ	24	Ks. huomautus	LUKKORENGAS	735 31 12-00	Koskee ainoastaan vanhaa moottoria 587 69 08-01 ja LEIKKUUJÄRJESTELMÄÄ 529 53 71-01, jonka moottoriakselissa ei ole ruuvireikää (katso viite 2 sivulla 3).
A SAHAN PÄÄ	32	597 67 01-01	VÄÄNTÖJOUSI		Katso viite 2 sivulla 3.
A SAHAN PÄÄ	33	503 23 00-35	ALUSLEVY		Katso viite 2 sivulla 3.
A SAHAN PÄÄ	34	503 21 53-20	RUUVI		Katso viite 2 sivulla 3.
A SAHAPÄÄ	29	Ks. huomautus	LEIKKUUJÄRJES TELMÄ	529 53 71-01	Uudessa LEIKKUUJÄRJESTELMÄS Ä on uusi moottori (jonka akselissa on ruuvireikä, katso viite 2 sivulla 3).

Kuvitettu tuoteluettelo – IPL-päivitys

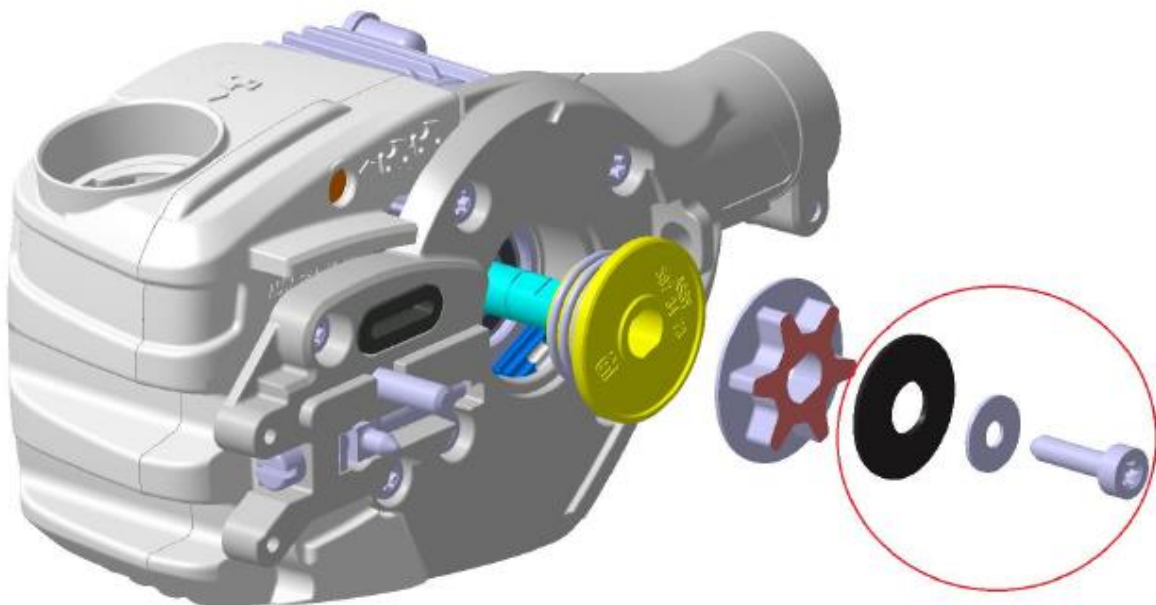
Viite 1

Motor assy is replaced with a new motor assy that has an internal threaded hole in the shaft.
The washer and circlip are replaced by a disc spring, washer and screw.
The screw must be tightened with 7-8 Nm and the spur sprocket must be held / fixed to enable that.

Old setup

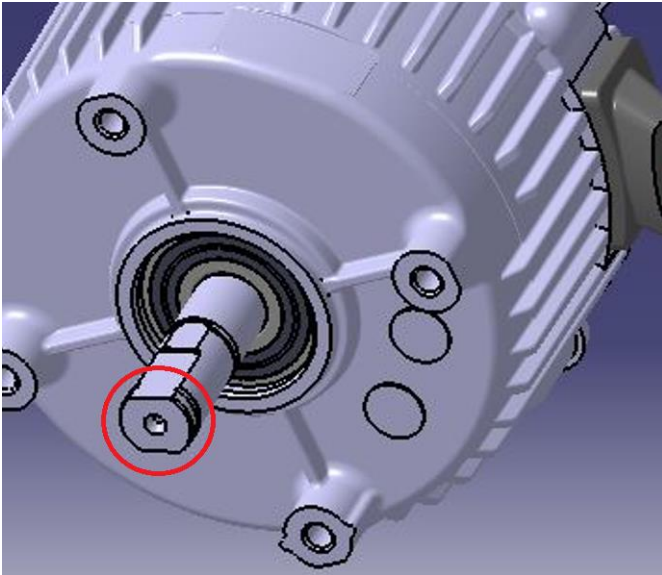


New setup



Viite 2: LEIKKUJÄRJESTELMÄN 529 53 71-01 TUNNISTAMISTA VARTEN.

Vanha LEIKKUJÄRJESTELMÄ 529 53 71-01 > (mootoriakseli ilman ruuvireikää) on yhteensopiva **VAIN** LUKKORENKAAN 735 31 12-00 ja ALUSLEVYN 577 27 15-01 kanssa. Vanhassa leikkujärjestelmässä on MOOTTORI 587 69 08-01.



Uusi LEIKKUJÄRJESTELMÄ 529 53 71-01 > (mootoriakselissa on ruuvireikä, katso alta) on yhteensopiva **VAIN** VÄÄNTÖJOUSEN 597 67 01-01, ALUSLEVYN 503 23 00-35 ja RUUVIN 503 21 53-20 kanssa. Uudessa leikkujärjestelmässä on MOOTTORI 529 65 38-01.

