

Geïllustreerde onderdelenlijst - IPL-update



Productnaam

536LiP4, 536LiPT5 en 536LiPX

Beschrijving van wijziging

Motoreenheid, 587 69 08-01 vervangen door motoreenheidkit, 546 70 36-01 inclusief motoreenheid (529 65 38-01), veerschijf (597 67 01-01), ring (503 23 00-35), schroef (503 21 53-20) (zie Referentie 1 op pagina 2).

IPL-updates

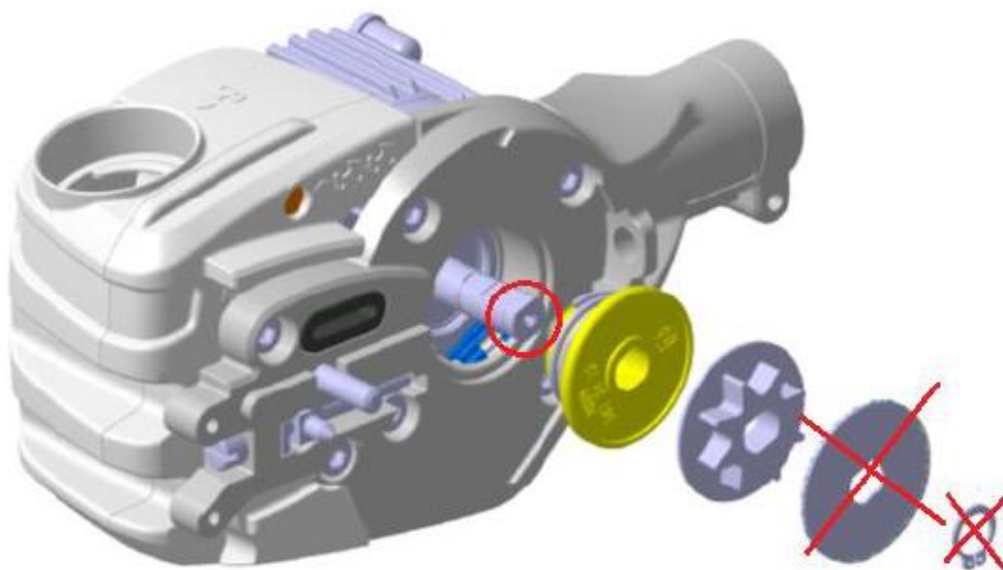
Paginatitel	Ref. nr.	Nieuw onderdeelnr.	Naam	Excl. onderdeelnr	Opmerking
A ZAAGKOP	4	Zie Opmerking	MOTOR, COMPL.	587 69 08-01	Oude motor.
A ZAAGKOP	30	546 70 36-01	MOTORKIT		Nieuwe motor. Vervangt 587 69 08-01 nadat de voorraad is opgemaakt.
A ZAAGKOP	31	529 65 38-01	MOTOR		Nieuwe motor voor MOTORKIT 546 70 36-01.
A ZAAGKOP	23	Zie Opmerking	SLUITRING	577 27 15-01	Alleen voor oude motor 587 69 08-01 en maaisysteem 529 53 71-01 zonder schroefgat in de as (zie Referentie 2 op pagina 3).
A ZAAGKOP	24	Zie Opmerking	CIRCLIP	735 31 12-00	Alleen voor oude motor 587 69 08-01 en maaisysteem 529 53 71-01 zonder schroefgat in de as (zie Referentie 2 op pagina 3).
A ZAAGKOP	32	597 67 01-01	VEERSCHIJF		Zie Referentie 2 op pagina 3.
A ZAAGKOP	33	503 23 00-35	SLUITRING		Zie Referentie 2 op pagina 3.
A ZAAGKOP	34	503 21 53-20	SCHROEF		Zie Referentie 2 op pagina 3.
A ZAAGKOP	29	Zie Opmerking	MAAISYSTEEM	529 53 71-01	Het NIEUWE maaisysteem omvat de nieuwe motor (as met schroefgat, zie Referentie 2 op pagina 3).

Geïllustreerde onderdelenlijst - IPL-update

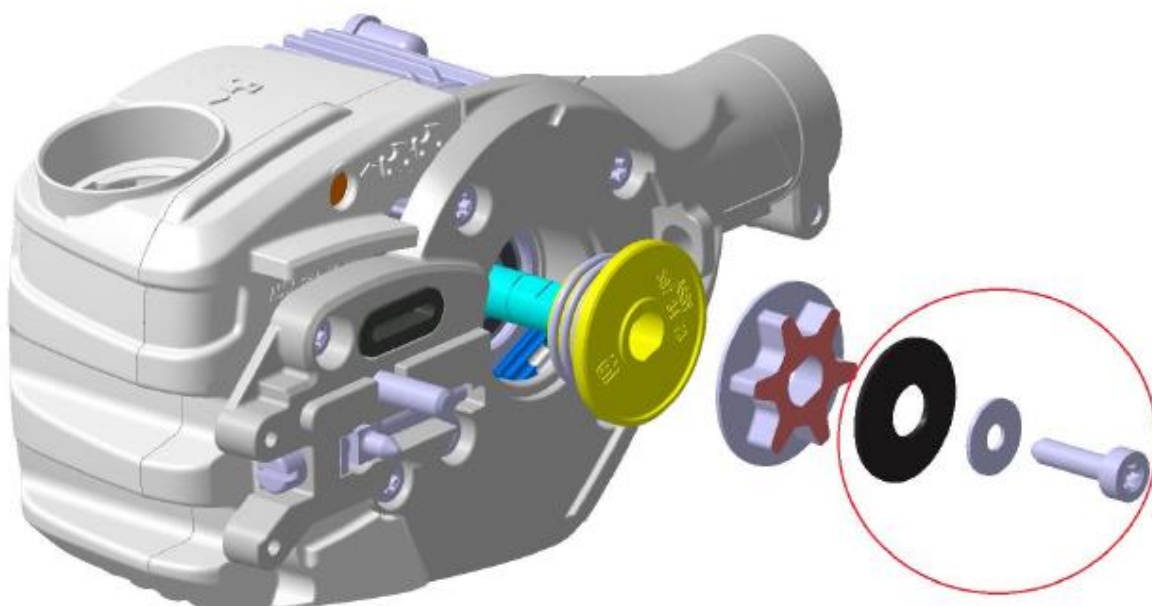
Referentie 1

Motor assy is replaced with a new motor assy that has an internal threaded hole in the shaft.
The washer and circlip are replaced by a disc spring, washer and screw.
The screw must be tightened with 7-8 Nm and the spur sprocket must be held / fixed to enable that.

Old setup



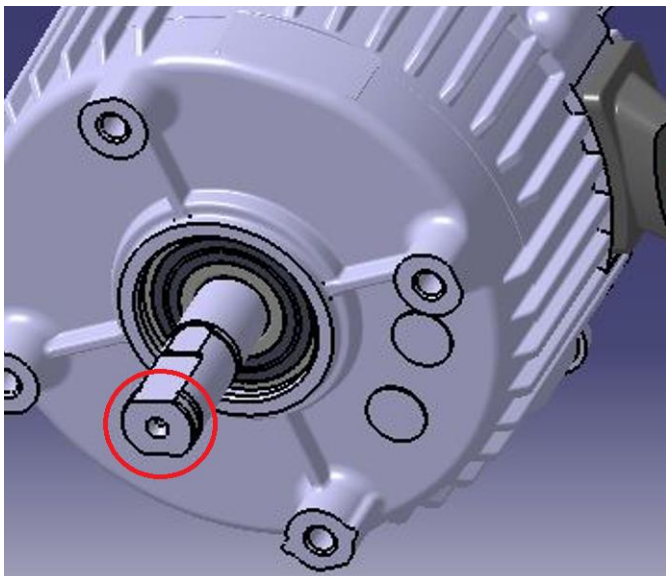
New setup



Geïllustreerde onderdelenlijst - IPL-update

Referentie 2 voor IDENTIFICATIE MAAISYSTEEM 529 53 71-01.

Oud MAAISYSTEEM 529 53 71-01 > (motoras zonder schroefgat) **ALLEEN** compatibel met CIRCLIP 735 31 12-00 en SLUITRING 577 27 15-01. Dit oude maaisysteem omvat MOTOR 587 69 08-01.



Nieuw MAAISYSTEEM 529 53 71-01 > (motoras bevat een schroefgat, zie hieronder) **ALLEEN** compatibel met VEERSCHIJF 597 67 01-01, SLUITRING 503 23 00-35 en SCHROEF 503 21 53-20. Dit nieuwe maaisysteem omvat MOTOR 529 65 38-01.

