

Actualización de lista de piezas ilustrada (IPL)



Nombres del producto

530iPT5

Descripción del cambio

Conjunto del motor 587 69 08-01 sustituido por el kit de motor 546 70 36-01, que incluye el motor (529 65 38-01), el resorte de disco (597 67 01-01), la arandela (503 23 00-35) y el tornillo (503 21 53-20) (consulte la referencia 1 en la página 2).

Actualizaciones de IPL

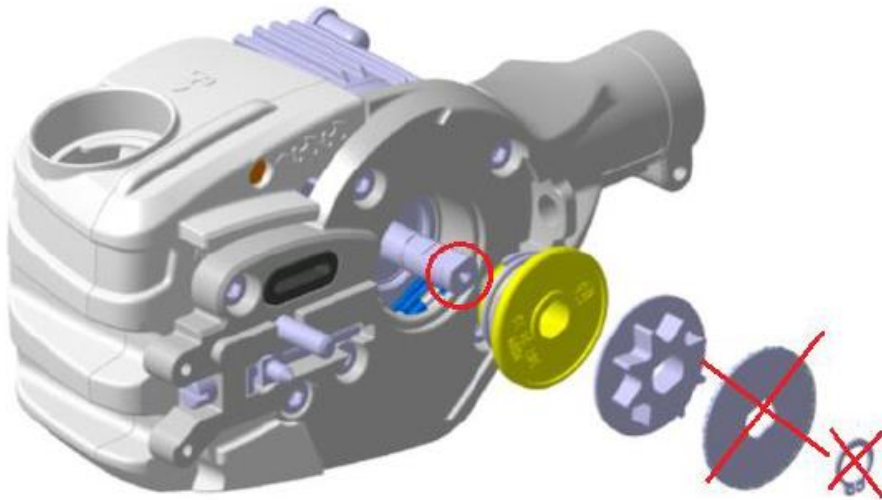
Título de la página	N.º ref.	Ref. nueva	Nombre	Excluida ref.	Observaciones
A CABEZAL DE SIERRA	4		CONJ. MOTOR	587 69 08-01	Motor antiguo
A CABEZAL DE SIERRA	30	546 70 36-01	KIT DE MOTOR		Motor nuevo. Sustituirá a 587 69 08-01 una vez que se hayan terminado las existencias.
A CABEZAL DE SIERRA	31	529 65 38-01	MOTOR		Nuevo motor para el KIT DE MOTOR 546 70 36-01.
A CABEZAL DE SIERRA	23	Consulte las observaciones	ARANDELA	577 27 15-01	Solo para el motor antiguo 587 69 08-01 y el SISTEMA DE CORTE 529 53 71-01 sin orificio de tornillo en el eje del motor (consulte la referencia 2 en la página 3).
A CABEZAL DE SIERRA	24	Consulte las observaciones	CIRCLIP	735 31 12-00	Solo para el motor antiguo 587 69 08-01 y el SISTEMA DE CORTE 529 53 71-01 sin orificio de tornillo en el eje del motor (consulte la referencia 2 en la página 3).
A CABEZAL DE SIERRA	29	Consulte las observaciones	SISTEMA DE CORTE	529 53 71-01	El NUEVO SISTEMA DE CORTE incluye el nuevo motor (eje con orificio para tornillo, consulte la referencia 2 en la página 3).
A CABEZAL DE SIERRA	32	597 67 01-01	RESORTE DE DISCO		Consulte la referencia 2 en la página 3.
A CABEZAL DE SIERRA	33	503 23 00-35	ARANDELA		Consulte la referencia 2 en la página 3.
A CABEZAL DE SIERRA	34	503 21 53-20	TORNILLO		Consulte la referencia 2 en la página 3.

Actualización de lista de piezas ilustrada (IPL)

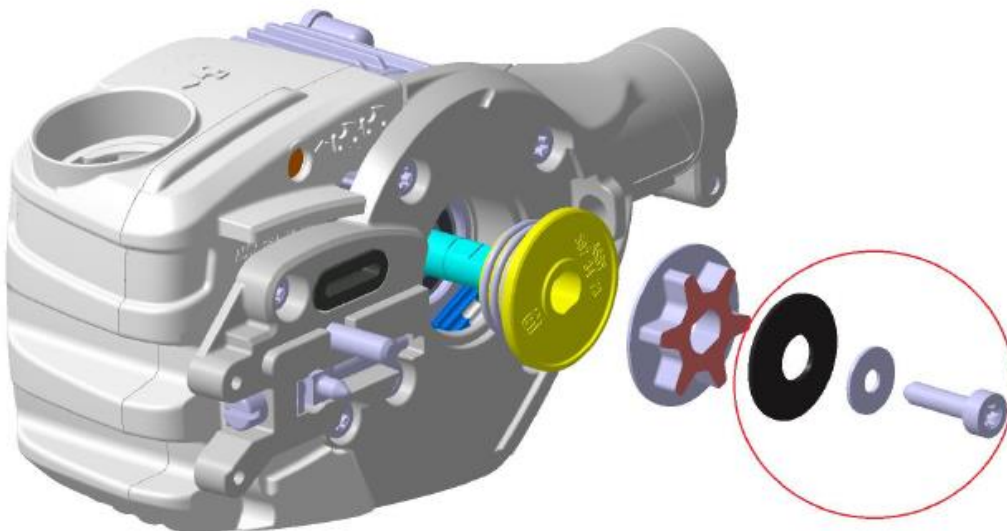
Referencia 1

Motor assy is replaced with a new motor assy that has an internal threaded hole in the shaft.
The washer and circlip are replaced by a disc spring, washer and screw.
The screw must be tightened with 7-8 Nm and the spur sprocket must be held / fixed to enable that.

Old setup



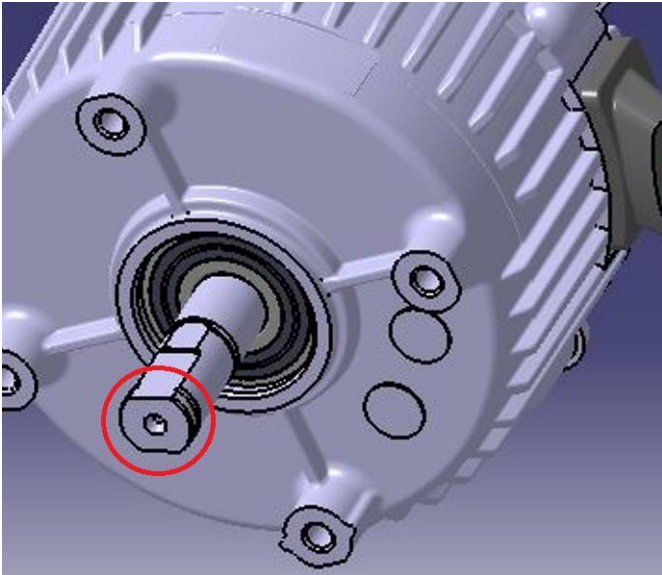
New setup



Actualización de lista de piezas ilustrada (IPL)

Referencia 2 para la IDENTIFICACIÓN DEL SISTEMA DE CORTE 529 53 71-01.

SISTEMA DE CORTE ANTIGUO 529 53 71-01 > (eje del motor sin orificio de tornillo) **SOLO** compatible con el CIRCLIP 735 31 12-00 y LA ARANDELA 577 27 15-01.



NUEVO SISTEMA DE CORTE 529 53 71-01 > (el eje del motor incluye un orificio para tornillo: consulte información más abajo) **SOLO** compatible con el RESORTE DE DISCO 597 67 01-01, la ARANDELA 503 23 00-35 y el TORNILLO 503 21 53-20.

