

Mise à jour de la liste des pièces illustrée - IPL



Nom des produits

530iP4

Description de la modification

Ensemble moteur 587 69 08-01 remplacé par le kit moteur 546 70 36-01 comprenant le moteur (529 65 38-01), le ressort de disque (597 67 01-01), la rondelle (503 23 00-35) et la vis (503 21 53-20) (voir référence 1 à la page 2).

Mises à jour IPL

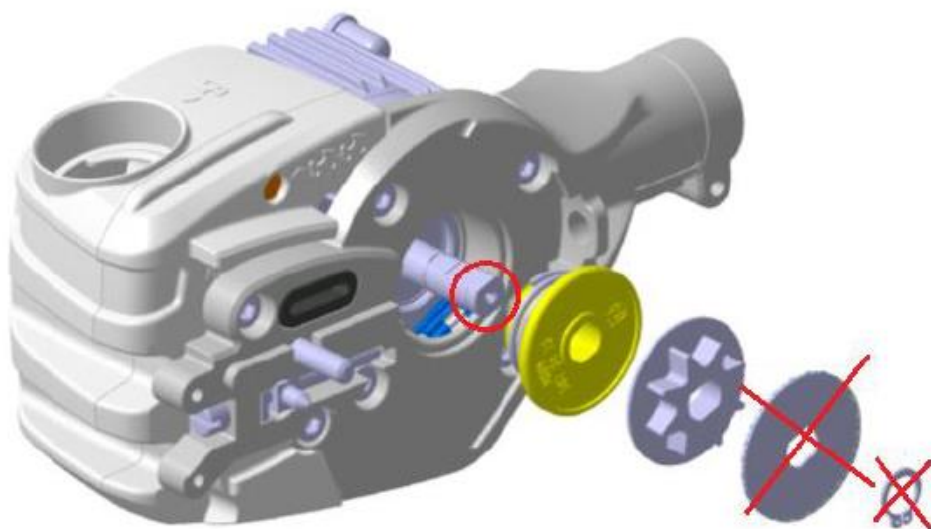
Titre de la page	Réf. n°	Nouvelle référence	Nom	Sauf référence	Remarque
A TÊTE DE SCIE	4		ENSEMBLE MOTEUR	587 69 08-01	Ancien moteur.
A TÊTE DE SCIE	30	546 70 36-01	KIT MOTEUR		Nouveau moteur. Remplacera 587 69 08-01 une fois le stock écoulé.
A TÊTE DE SCIE	31	529 65 38-01	MOTEUR		Nouveau moteur pour le KIT MOTEUR 546 70 36- 01.
A TÊTE DE SCIE	23	Voir la section Remarque	RONDELLE	577 27 15-01	Uniquement pour l'ancien moteur 587 69 08-01 et le SYSTÈME DE COUPE 529 53 71-01 sans trou de vis dans l'arbre du moteur (voir la référence 2 à la page 3).
A TÊTE DE SCIE	24	Voir la section Remarque	CIRCLIP	735 31 12-00	Uniquement pour l'ancien moteur 587 69 08-01 et le SYSTÈME DE COUPE 529 53 71-01 sans trou de vis dans l'arbre du moteur (voir la référence 2 à la page 3).
A TÊTE DE SCIE	29	Voir la section Remarque	SYSTÈME DE COUPE	529 53 71-01	Le nouveau SYSTÈME DE COUPE comprend le nouveau moteur (arbre avec trou de vis, voir la référence 2 à la page 3).
A TÊTE DE SCIE	32	597 67 01-01	RESSORT DE DISQUE		Voir la référence 2 à la page 3.
A TÊTE DE SCIE	33	503 23 00-35	RONDELLE		Voir la référence 2 à la page 3.
A TÊTE DE SCIE	34	503 21 53-20	VIS		Voir la référence 2 à la page 3.

Mise à jour de la liste des pièces illustrée - IPL

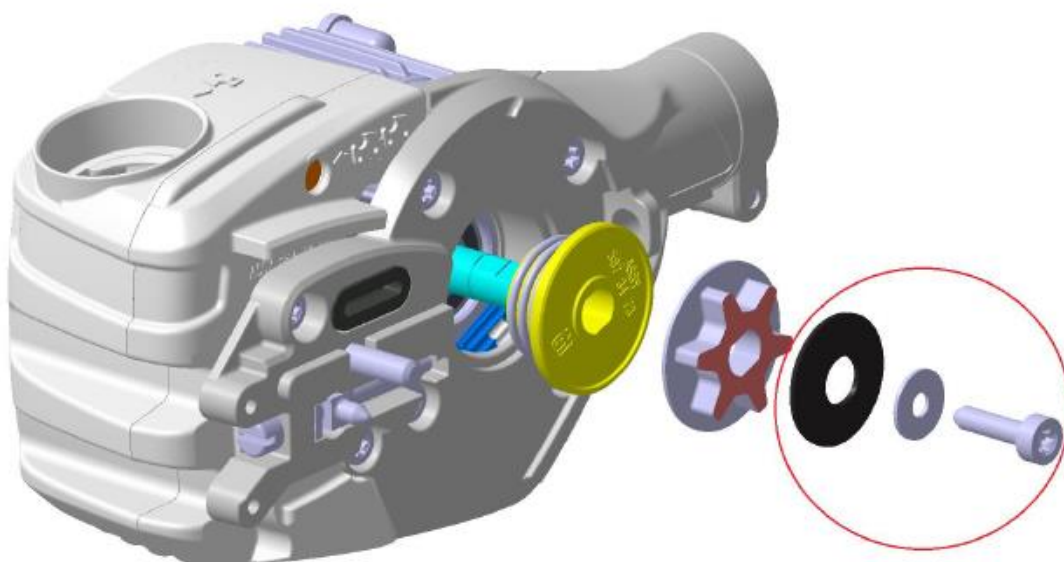
Référence 1

Motor assy is replaced with a new motor assy that has an internal threaded hole in the shaft.
The washer and circlip are replaced by a disc spring, washer and screw.
The screw must be tightened with 7-8 Nm and the spur sprocket must be held / fixed to enable that.

Old setup



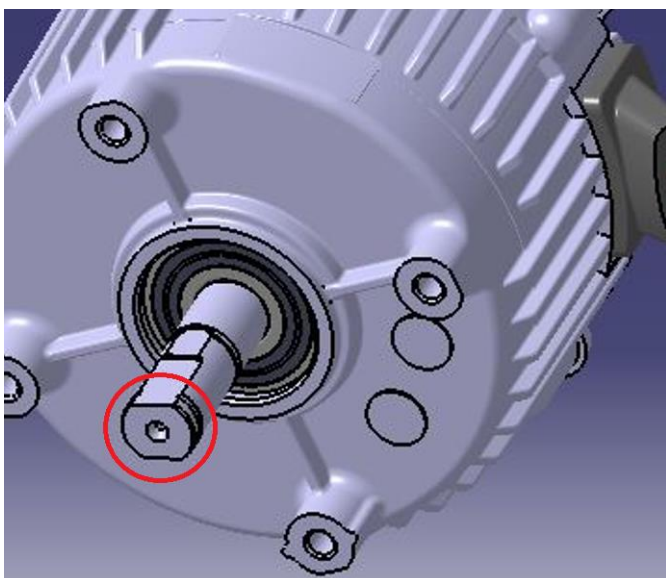
New setup



Mise à jour de la liste des pièces illustrée - IPL

Référence 2 pour l'IDENTIFICATION DU SYSTÈME DE COUPE 529 53 71-01.

Ancien **SYSTÈME DE COUPE 529 53 71-01** > (arbre de moteur sans trou de vis) compatible **UNIQUEMENT** avec le CIRCLIP 735 31 12-00 et la RONDELLE 577 27 15-01. Cet ancien système de coupe inclut le MOTEUR 587 69 08-01.



Nouveau **SYSTÈME DE COUPE 529 53 71-01** > (l'arbre du moteur comprend un trou de vis, voir ci-dessous) compatible **UNIQUEMENT** avec le RESSORT DE DISQUE 597 67 01-01, la RONDELLE 503 23 00-35 et la VIS 503 21 53-20. Ce nouveau système de coupe inclut le MOTEUR 529 65 38-01.

