

Illustrerad komponentlista – IPL-uppdatering



Produktnamn

530iP4

Beskrivning av ändring

Motorenheten 587 69 08-01 har ersatts av motorsatsen 546 70 36-01 med motor (529 65 38-01), skivfjäder (597 67 01-01), bricka (503 23 00-35) och skruv (503 21 53-20) (se referens 1 på sidan 2).

IPL-uppdateringar

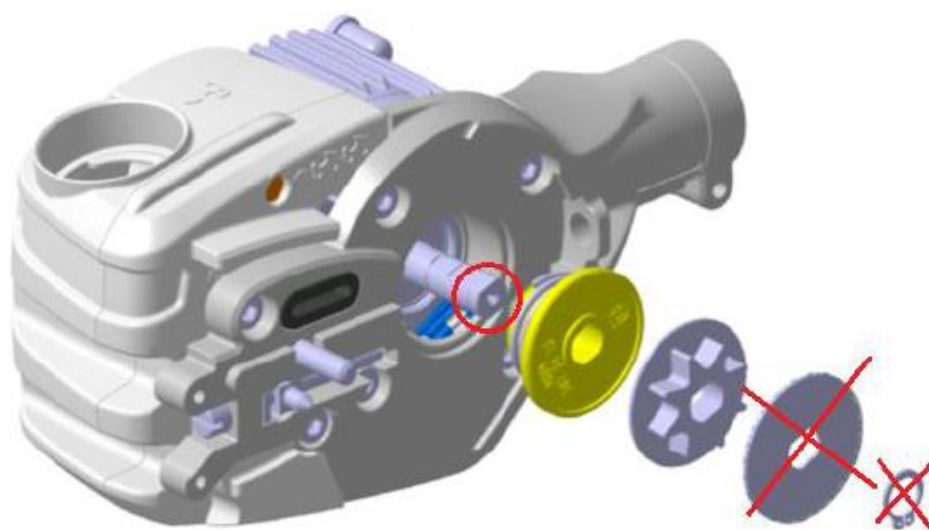
Sidtitel	Ref. nr	Nytt art.nr	Namn	Utg. art.nr	Anmärkning
A SÅGHUVUD	4		MOTORENHET	587 69 08-01	Gammal motor.
A SÅGHUVUD	30	546 70 36-01	MOTORSATS		Ny motor. Ersätter 587 69 08-01 när den är slut i lager.
A SÅGHUVUD	31	529 65 38-01	MOTOR		Ny motor för motorsatsen 546 70 36-01.
A SÅGHUVUD	23	Se anmärkningen	BRICKA	577 27 15-01	Endast för den gamla motorn 587 69 08-01 och klippsystemet 529 53 71-01 utan skruvhål i motoraxeln (se referens 2 på sidan 3).
A SÅGHUVUD	24	Se anmärkningen	LÅSRING	735 31 12-00	Endast för den gamla motorn 587 69 08-01 och klippsystemet 529 53 71-01 utan skruvhål i motoraxeln (se referens 2 på sidan 3).
A SÅGHUVUD	29	Se anmärkningen	KLIPPSYSTEM	529 53 71-01	Det nya klippsystemet innehåller den nya motorn (axel med skruvhål, se referens 2 på sidan 3).
A SÅGHUVUD	32	597 67 01-01	SKIVFJÄDER		Se referens 2 på sidan 3.
A SÅGHUVUD	33	503 23 00-35	BRICKA		Se referens 2 på sidan 3.
A SÅGHUVUD	34	503 21 53-20	SKRUV		Se referens 2 på sidan 3.

Illustrerad komponentlista – IPL-uppdatering

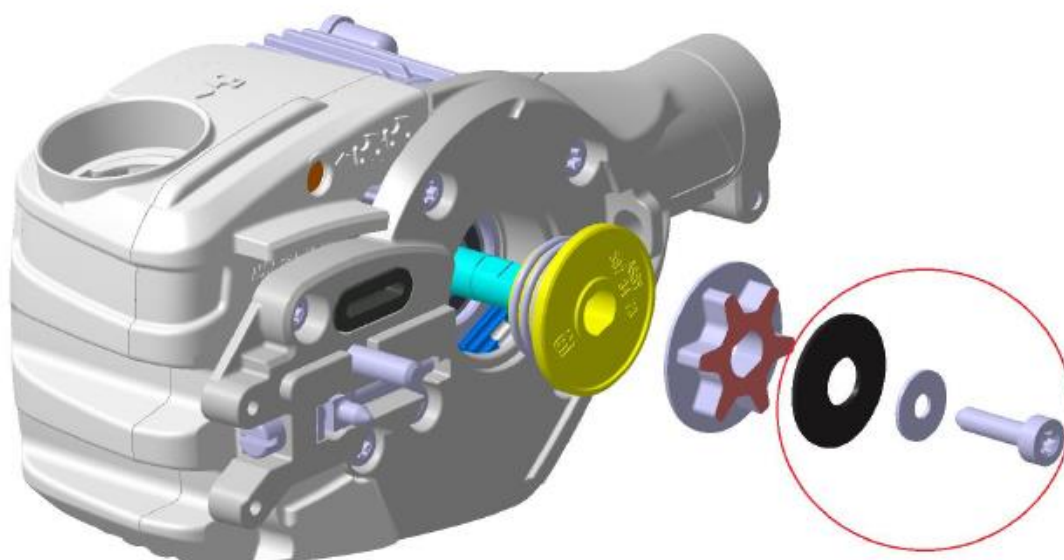
Referens 1

Motor assy is replaced with a new motor assy that has an internal threaded hole in the shaft.
The washer and circlip are replaced by a disc spring, washer and screw.
The screw must be tightened with 7-8 Nm and the spur sprocket must be held / fixed to enable that.

Old setup



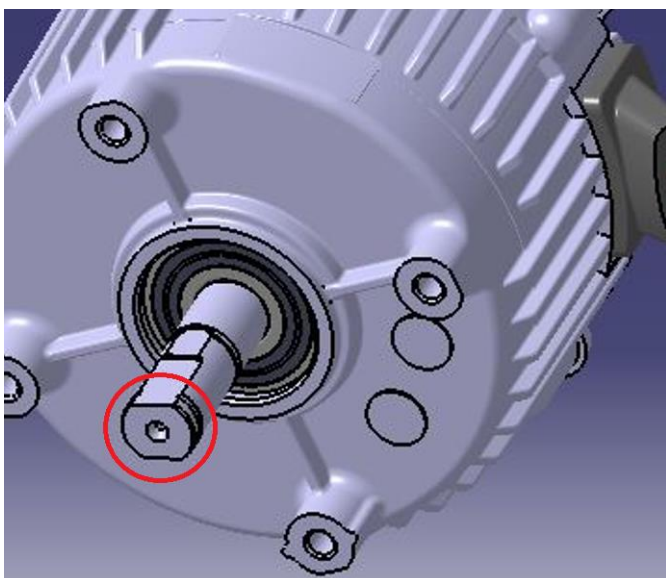
New setup



Illustrerad komponentlista – IPL-uppdatering

Referens 2 för identifiering av klippsystemet 529 53 71-01.

Det gamla klippsystemet 529 53 71-01 (motoraxel utan skruvhål) är **endast** kompatibelt med låsringen 735 31 12-00 och brickan 577 27 15-01. Det gamla klippsystemet innehåller motorn 587 69 08-01.



Det nya klippsystemet 529 53 71-01 (motoraxel med skruvhål, se nedan) är **endast** kompatibelt med skivfjädern 597 67 01-01, brickan 503 23 00-35 och skruven 503 21 53-20. Det här nya klippsystemet innehåller motorn 529 65 38-01.

