



Brugsanvisning
HUSQVARNA
AUTOMOWER®560/580/580L
EPOS



DA, Dansk

Læs brugsanvisningen omhyggeligt igennem, og sørg for, at du forstår indholdet, inden du bruger produktet.

Indhold

1 Sikkerhed	
1.1 Sikkerhedsdefinitioner.....	3
1.2 Generelle sikkerhedsinstruktioner.....	3
1.3 Sikkerhedsinstruktioner til installation.....	4
1.4 Sikkerhedsinstruktioner for betjening.....	4
1.5 Sikkerhedsinstruktioner for vedligeholdelse.....	5
1.6 Batterisikkerhed.....	5
1.7 Sådan løftes og flyttes produktet.....	5
2 Indledning	
2.1 Support.....	6
2.2 Produktbeskrivelse.....	6
2.3 Systembeskrivelse.....	6
2.4 Systemoversigt.....	7
2.5 Produktoversigt.....	8
2.6 Oversigt over betjeningspanel.....	9
2.7 LED-statuslinje på produktet.....	9
2.8 LED-indikatorer på knapperne.....	10
2.9 Symboler på produktet.....	10
2.10 Symboler på batteriet.....	10
2.11 Symboler i appen.....	11
2.12 Skader på produktet.....	11
3 Installation	
3.1 Introduktion - Installation.....	12
3.2 Primære komponenter til installation.....	12
3.3 Sådan klargør du installationen.....	12
3.4 Installation af produktet.....	15
4 Indstillinger	
4.1 Tidsplan.....	24
4.2 Klippehøjde.....	24
4.3 Mønster.....	25
4.4 Drift.....	25
4.5 ECO-tilstand.....	25
4.6 Undgåelse af genstande.....	25
4.7 Tilbehør.....	25
4.8 Generelt.....	25
4.9 Sikkerhed.....	26
4.10 Automower® Connect	26
4.11 Meddelelser.....	26
4.12 Klippeprofiler.....	26
4.13 Download firmware over the air (Firmware over the air FOTA).....	26
5 Drift	
5.1 Sådan slås produktet til.....	27
5.2 Sådan vælges driftstilstanden.....	27
5.3 appDrive	27
5.4 Valg af arbejdsområde.....	27
5.5 Driftstilstanden Parker.....	27
5.6 Driftstilstanden Parker ved vedligeholdelsespunkt.....	28
5.7 Sådan standses produktet.....	28
5.8 Sådan sættes produktet på OFF.....	28
5.9 Sådan oplades batteriet.....	28
6 Vedligeholdelse	
6.1 Introduktion - vedligeholdelse.....	29
6.2 Vedligeholdelsesskema.....	29
6.3 Rengør produktet.....	30
6.4 Udskiftning af knive.....	31
6.5 Udskift hjulbørsterne.....	33
6.6 Batteri.....	33
6.7 Vinterservice.....	33
7 Fejlfinding	
7.1 Introduktion - fejlfinding.....	34
8 Transport, opbevaring og bortskaffelse	
8.1 Transport.....	43
8.2 Sådan sættes produktet til opbevaring.....	43
8.3 Sådan sættes ladestationen til opbevaring.....	43
8.4 Bortskaffelse.....	43
9 Tekniske data	
9.1 Tekniske data.....	45
9.2 Registrerede varemærker.....	48
10 Overensstemmelseserklæring	
10.1 Original EU-overensstemmelseserklæring.....	49
10.2 Oversat EU-overensstemmelseserklæring.....	50

1 Sikkerhed

1.1 Sikkerhedsdefinitioner

Advarsler, forholdsregler og bemærkninger bruges til at pege på særligt vigtige dele af brugsanvisningen.



ADVARSEL: Bruges, hvis føreren udsætter sig selv eller omkringstående personer for risiko for personskade eller dødsfald ved tilsidesættelse af instruktionerne i brugsanvisningen.



BEMÆRK: Bruges, hvis der er risiko for skader på produktet, andre materialer eller det omgivende område ved tilsidesættelse af instruktionerne i brugsanvisningen.

Bemærk: Bruges til at give yderligere oplysninger, der er nødvendige i en given situation.

1.2 Generelle sikkerhedsinstruktioner



ADVARSEL: Læs følgende advarselsinstruktioner, inden du bruger produktet.

- Produktet er ikke legetøj. Knivene på produktet kan forårsage skader på mennesker og dyr.
- Lad ikke børn under 8 år befinde sig i arbejdsområdet under betjening. Børn og dyr skal under være under opsyn under hele betjeningen.
- Alle personer skal være mindst 3 m væk fra produktet, når det er i drift. Ingen personer må f.eks. sove eller solbade i arbejdsområdet, når produktet er i drift.
- Advarselsskilte skal placeres omkring produktets arbejdsområde, hvis det bruges i offentlige områder. Skiltene skal have følgende tekst: Advarsel! Automatisk plæneklipper! Hold afstand til maskinen! Hold børn under opsyn!
- Løb ikke, når du bruger produktet manuelt med appDrive. Sørg for, at du altid har en sikker og stabil position. Sørg for, at der ikke er personer i nærheden af produktet, når det kører på stejle skråninger. Brug altid solidt fodtøj og lange bukser, når du betjener produktet med appDrive.
- Hvis du vil indstille produktet til OFF, skal du gå om bag produktet og trykke på STOP-knappen. Du kan bruge appen til at sætte produktet på pause, hvis produktet understøtter dette. Når produktet er indstillet til OFF, skal du vente mindst 3 sekunder, før du flytter produktet.
- Sluk produktet, før du fjerner en forhindring, udfører vedligeholdelse eller undersøger produktet, eller hvis produktet begynder at vibrere unormalt. Undersøg produktet for skader, før du starter det igen. Brug ikke produktet, hvis det er beskadiget
- Rør ikke farlige, bevægelige dele, f.eks. knivdisken, før de er standset helt.
- Søg lægehjælp, hvis der sker en skade eller en ulykke.
- Anbring ikke strømforsyningskablet og forlængerledningen i arbejdsområdet. Det kan forårsage skader på kablerne.
- Tilslut ikke et beskadiget kabel eller stik, og rør aldrig ved et beskadiget kabel, før det er blevet koblet fra stikkontakten. Tag stikket ud af stikkontakten, hvis kablet bliver beskadiget under drift. En slidt eller beskadiget ledning øger risikoen for elektrisk stød. Et beskadiget kabel skal udskiftes af autoriseret personale.
- Når du tilslutter strømforsyningskablet til stikkontakten, skal du bruge en fejlstrømsafbryder (RCD) med en udløsningsstrøm på maks. 30 mA.
- Oplad kun produktet i den medfølgende ladestation. For sikker bortskaffelse af batteriet, se *Bortskaffelse på side 43*. Forkert brug kan forårsage elektrisk stød, overophedning eller udsivning af ætsende væske fra batteriet. I tilfælde af lækage af elektrolytter skal du skylle med vand/neutraliseringsmiddel. Søg lægehjælp, hvis der kommer ætsende væske i øjnene.

- Brug kun originale batterier, der er blevet anbefalet af Husqvarna. Produktsikkerheden kan ikke garanteres med andet end originale batterier. Undgå at bruge ikke-genopladelige batterier.
- Følg installationsvejledningen, der omfatter angivelse af arbejdsområdet, se *Installation på side 12*.
- Følg instruktionerne om start og betjening af produktet, se *Drift på side 27*.
- Hvis der er risiko for tordenvejr, anbefaler Husqvarna, at strømforsyningen og alle kabler til ladestationen frakobles for at reducere risikoen for beskadigelse af elektriske komponenter. Tilslut strømforsyningen og alle kablerne igen, hvis der ikke længere er risiko for tordenvejr. Det er vigtigt, at kablerne er tilsluttet korrekt.
- Følg vedligeholdelsesinstruktionerne og brug om nødvendigt Husqvarna originale reservedele, se *Vedligeholdelse på side 29*.
- For tekniske data såsom vægt, dimensioner og støjemissionsværdier, se *Tekniske data på side 45*.
- Operatøren er ansvarlig for ulykker eller farer, der opstår for andre personer eller ejendom.
- Produktet må kun betjenes, vedligeholdes og repareres af personer, der er fuldt fortrolige med dets særlige egenskaber og sikkerhedsforskrifter.
- Det er ikke tilladt at ændre produktets oprindelige design.
- Overhold de nationale bestemmelser om elektrisk sikkerhed.
- Husqvarna garanterer ikke fuld kompatibilitet mellem produktet og andre typer trådløse systemer som f.eks. fjernbetjening, radiosendere eller lignende.
- Den indbyggede alarm er meget høj. Vær forsigtig, især hvis produktet håndteres indendørs.
- Drifts-, opladnings- og opbevaringstemperatur skal være på 0-45 °C. Langvarig opbevaringstemperatur, der er mere end 1 måned, skal være på 0-25 °C.

1.3 Sikkerhedsinstruktioner til installation



ADVARSEL: Læs følgende advarselsinstruktioner, inden du bruger produktet.

- Installer ikke ladestationen i et område, hvor der er risiko for, at personer kan snuble over den.
- Ladestationen, herunder tilbehør, må ikke installeres på et sted, der er under eller inden for 60 cm fra brændbare materialer. I tilfælde af fejlfunktion kan der forekomme opvarmning af ladestationen og strømforsyningen, hvilket kan medføre risiko for brand.

- Placer ikke strømforsyningen ved en højde, hvor der er risiko for, at den kan blive udsat for vand på jorden. Placer ikke strømforsyningen på jorden.
- Indkapsl ikke strømforsyningen. Kondensvand kan skade strømforsyningen og øge risikoen for elektrisk stød.
- Installer ikke ladestationen, hvor der er skadedyr, f.eks. myrer.
- Gældende for USA/Canada. Hvis strømforsyningen er installeret udendørs: Risiko for elektrisk stød. Tilslut kun til en overdækket GFCI-stikforbindelse (RCD) af klasse A, som har et vejrbestandigt kabinet med udstyrets stikprop indsat eller fjernet.
- Installer ikke ladestationen på steder, hvor der er risiko for, at der kan stå vand.

1.4 Sikkerhedsinstruktioner for betjening



ADVARSEL: Læs følgende advarselsinstruktioner, inden du bruger produktet.

- Hold hænder og fødder på sikker afstand af de roterende knive. Hold aldrig hænderne eller fødderne i nærheden af eller under produktet, når det er tændt.
- Brug parkeringstilstanden, eller slå produktet fra, når personer, især børn eller dyr er i arbejdsområdet. Se *Sådan sættes produktet på OFF på side 28*. Husqvarna anbefaler at indstille produktet til at klippe, når der ikke er aktivitet på arbejdsområdet. Produktet kan forårsage skader på dyr om natten i arbejdsområdet, f.eks. pindsvin. Se *Planlagt drift på side 27*.
- Sørg for, at der ikke er genstande som sten, grene, værktøjer eller legetøj på plænen. Knivene kan blive beskadiget, hvis de rammer en genstand.
- Løft ikke produktet, og flyt det ikke, når det er slået til.
- Lad ikke produktet kollideres med personer eller dyr. Hvis en person eller et dyr kommer i vejen for produktet, skal du straks stoppe produktet. Se *Sådan standses produktet på side 28*.
- Anbring ikke genstande oven på produktet, ladestationen eller referencestationen.
- Brug ikke produktet, hvis **STOP**-knappen ikke fungerer.
- Slå altid produktet fra, når det ikke er i drift. Produktet kan kun starte, når du indtaster den korrekte pinkode.
- Rør ikke ved ladepladerne på ladestationen, når ladestationen er tilsluttet til stikkontakten.
- Brug ikke produktet samtidig med en pop op-sprinkler. Brug funktionen *Tidsplan*, så produktet

og pop op-sprinkleren ikke kører på samme tid. Se *Planlagt drift på side 27*.

- Opret ikke en transportsti, hvor pop op-sprinklere er installeret.
- Lad ikke produktet køre, når der står vand i arbejdsområdet. For eksempel når kraftig regn danner vandpytter.

1.5 Sikkerhedsinstruktioner for vedligeholdelse



ADVARSEL: Læs følgende advarselsinstruktioner, inden du udfører vedligeholdelse på produktet.

- Slå produktet **fra**, når du udfører vedligeholdelse på produktet.
- Brug ikke en højtryksrenser til at rengøre produktet. Brug ikke opløsningsmidler til rengøring af produktet.
- Tag stikket ud af ladestationen, før der udføres rengøring eller vedligeholdelse af ladestationen.

1.6 Batterisikkerhed



ADVARSEL: Læs følgende advarselsinstruktioner, inden du bruger produktet.

- Lithium-ion-batterier kan eksplodere eller forårsage brand, hvis de afmonteres, kortsluttes, udsættes for vand, brand eller høje temperaturer. Batteriet skal håndteres forsigtigt, må ikke skilles ad, åbnes eller udsættes for nogen form for elektrisk/ mekanisk misbrug. Undgå opbevaring i direkte sollys.
- Brug ikke et beskadiget batteri. Bortskaf batteriet, hvis det er beskadiget. Se *Bortskaffelse på side 43*.

1.7 Sådan løftes og flyttes produktet

For at flytte produktet sikkert fra eller i arbejdsområdet kan produktet løftes eller betjenes med appDrive. Se *appDrive på side 27*.

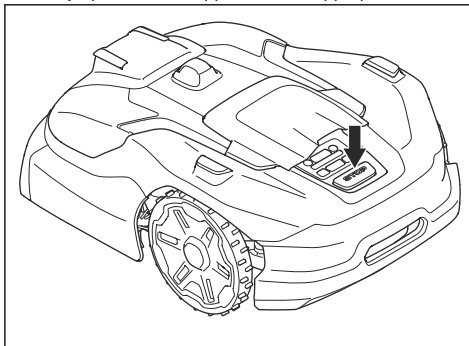


ADVARSEL: Produktet skal være slukket, før du løfter produktet.

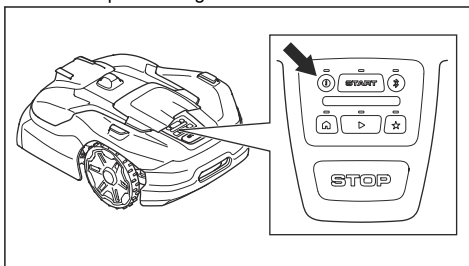


BEMÆRK: Løft aldrig produktet, når det er parkeret i ladestationen. Det kan beskadige ladestationen og/eller produktet. Tryk på **STOP**-knappen, og træk produktet ud af ladestationen, før det løftes.

1. Tryk på **STOP**-knappen for at stoppe produktet.



2. Tryk på **ON/OFF**-knappen i 3 sekunder for at slukke produktet igen.



3. Løft produktet i håndtaget med knivdisken vendt væk fra kroppen.



2 Indledning

Serienummer:
Produktnummer:
PIN-kode:

Serienummeret og produktnummeret findes på produktets typeskilt og på produktkassen.

- Registrér dit produkt på www.husqvarna.com. Indtast produktets serienummer, produktnummeret og købsdatoen for at registrere dit produkt.

2.1 Support

Tal med din Husqvarna-serviceforhandler for at få support til dit produkt.

2.2 Produktbeskrivelse

Bemærk: Husqvarna opdaterer regelmæssigt sine produkters udseende og funktion. Se *Support på side 6*.

Dette produkt er en robotplæneklipper. Dette produkt har et batteri som strømkilde og klipper græsset automatisk. Den skifter selv imellem klipning og opladning. Produktet kører, indtil batteriets opladningsstatus er lav, eller indtil arbejdsområdet er klippet. Derefter begynder det at søge efter ladestationen. Produktets bevægelsesmønster kan indstilles til uregelmæssigt eller systematisk. Den virtuelle grænse angiver det arbejdsområde, hvor produktet kan klippe. Satellitmodtageren i produktet registrerer, når det nærmer sig den virtuelle grænse. Hvis produktet rammer en forhindring eller nærmer sig en virtuel grænse, vælger produktet en ny retning.

2.3 Systembeskrivelse

Systemet indeholder en robotplæneklipper, en ladestation og en referencestation. Robotplæneklipperen og referencestationen bruger -teknologi med satellitsignaler til at placere

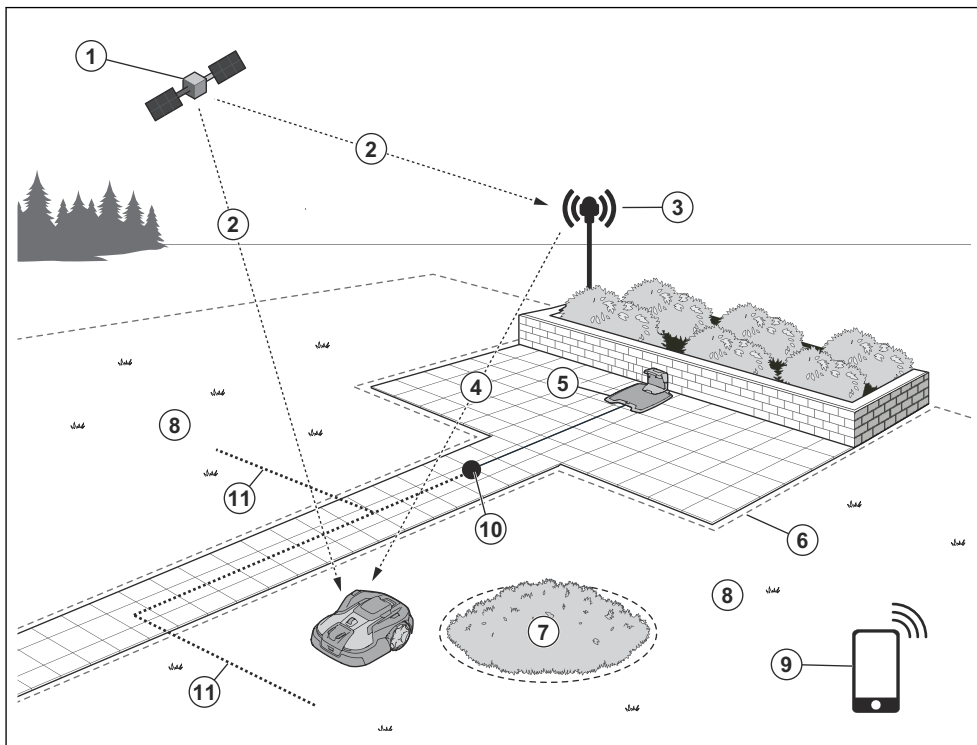
robotplæneklipperen korrekt, hvilket betyder, at afgrænsningskabler ikke er nødvendige. Referencestationen er stationær og sender korrektionsdata til robotplæneklipperen for at få en nøjagtig position for robotplæneklipperen. Det virtuelle arbejdsområde for produktet oprettes i Automower® Connect-appen. Produktet betjenes, og der tilføjes styringspunkter for at oprette et kort i appen. Referencestationen kan fungere som en repeater til at oprette et netværk af referencestationer. Du kan bruge repeaterer på større områder. Se *Systemoversigt på side 7*.

2.3.1 Tilslutning

Automower® Connect er en app, som du bruger til at installere produktet. Automower® Connect-appen er forbundet til produktet med Bluetooth®-forbindelse. Hvis du bruger 1 produkt, kan Automower® Connect-appen bruges til at overvåge og vælge driftsindstillinger for produktet. Du kan også bruge Automower® Connect-appen fra en fjernplacering med mobilforbindelse.

Husqvarna Fleet Services™ er en cloudløsning, der er tilgængelig som en app og på nettet på www.husqvarna.com. Husqvarna anbefaler brug af Husqvarna Fleet Services™, når du bruger mere end 1 produkt. Du kan føje dine produkter til Husqvarna Fleet Services™ for at få et overblik over produkterne. Du kan se, hvor dine produkter er placeret, hvilke arbejdsområder de arbejder i, og status for driften.

2.4 Systemoversigt

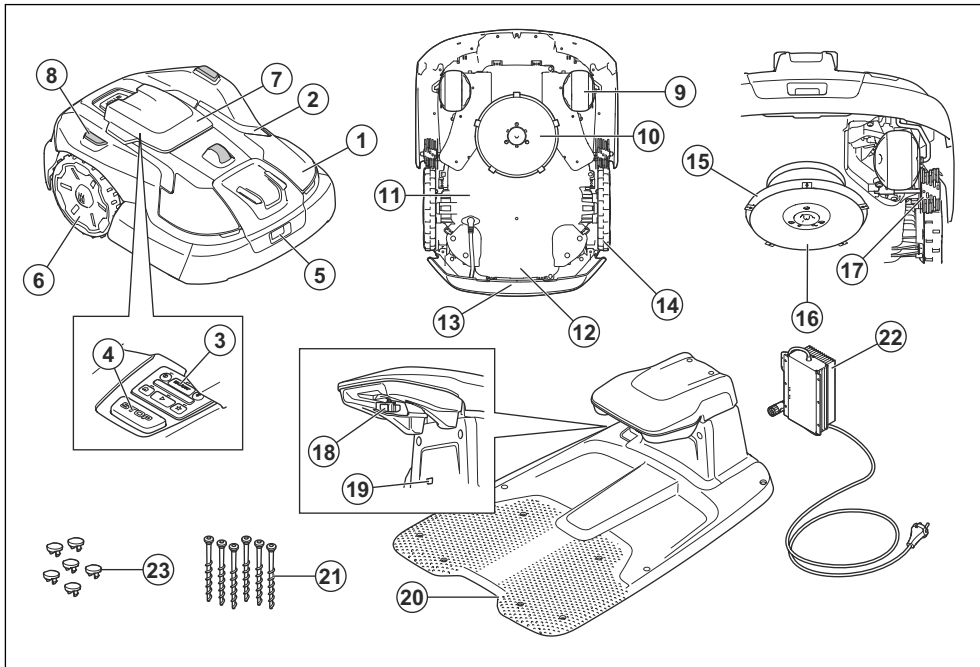


- | | |
|----------------------------------|-----------------------------|
| 1. Satellitter | 7. Stay-out zone |
| 2. Satellitsignaler | 8. Arbejdsområde |
| 3. Referencestation ¹ | 9. Mobil enhed ² |
| 4. Korrektionsdata | 10. Dockingpunkt |
| 5. Ladestation | 11. Transportsti |
| 6. Virtuelle grænser | |

¹ Medfølger ikke.

² Medfølger ikke.

2.5 Produktoversigt

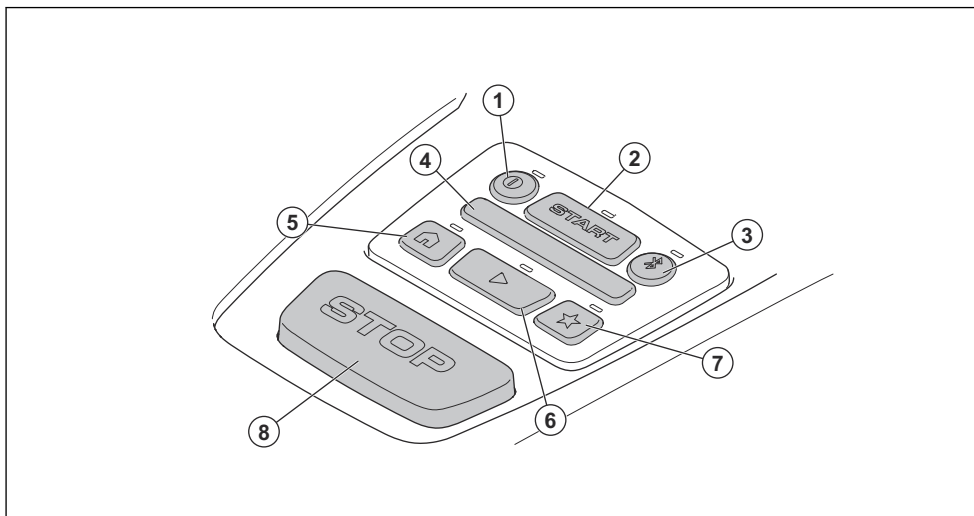


- | | |
|--|---|
| 1. Karosseri | 13. Håndtag |
| 2. Advarselslamper | 14. Hjulrenser ³ |
| 3. START-knap | 15. Knivdisk |
| 4. STOP-knap | 16. Glideplade |
| 5. Radar | 17. Aktive hjulbørster ⁴ |
| 6. Baghjul | 18. Kontaktplader |
| 7. Tastaturdæksel | 19. LED-indikatorlampe på ladestationen |
| 8. Beslag til serviceposition | 20. Ladestation |
| 9. Forhjul | 21. Skruer til montering af ladestationen |
| 10. Klippesystem | 22. Strømforsyning |
| 11. Chassiskasse med elektronik, batteri og motorer | 23. Propper til hullerne i ladestationen |
| 12. Typeskilt (inklusive produktets identifikationskode) | |

³ Medfølger kun til visse modeller.

⁴ Medfølger kun til visse modeller.

2.6 Oversigt over betjeningspanel



1. ON/OFF-knap
2. START-knap
3. Bluetooth®-knap
4. LED-statuslinje
5. Parkereringsknap
6. Afspilningsknap
7. Knap til vedligeholdelsespunkt
8. STOP-knap

2.7 LED-statuslinje på produktet

LED-statuslinjen på produktets kontrolpanel viser den aktuelle produktstatus:

LED-statuslinje	Produktstatus
Konstant grønt lys	Produktet klipper plænen eller bevæger sig ud af ladestationen.
Konstant løbelys	Produktet forbereder sig på at starte driften.
Grønt lys blinker	Produktet er i <i>pausetilstand</i> .
Rødt lys blinker	Produktet stoppede på grund af en fejl.
Orange konstant lys	STOP -knappen blev trykket ned.
Orange statuslys	Produktet er stoppet, og efter 15 minutter sættes produktet på <i>Pause</i> .
Orange lys blinker	Venter på pinkode.
Konstant blått lys	Produktet bevæger sig til ladestationen eller et vedligeholdelsespunkt.
Det blå lys pulserer	Produktet oplader i ladestationen.
Det blå lys blinker	Produktet er parkeret i ladestationen eller ved vedligeholdelsesstedet.
Blåt statuslys	Produktet forbereder sig på at vende tilbage til ladestationen.

LED-statuslinje	Produktstatus
Konstant hvidt lys	Produktet er i appDrive-tilstand.
Hvidt statuslys	Produktet er indstillet til OFF. Firmwareinstallationen er i gang.
Hvidt lys blinker	Ny firmware skal installeres.

2.8 LED-indikatorer på knapperne

LED-indikatorerne på knapperne på kontrolpanelet viser den aktuelle status for knapvalg:

LED-indikatorlys	Status for valg af knap
Lyset er slukket	Du kan ikke trykke på denne knap.
Konstant hvid	Du kan trykke på denne knap.
Blinker hvidt	Du kan trykke på denne knap, og du anbefales at trykke på denne knap.
Blinker blå	Kun for knappen Bluetooth®. Bluetooth® er aktiveret, og den mobile enhed kan tilsluttes.
Konstant blå	Kun for knappen Bluetooth®. Mobilenheden er forbundet Bluetooth® til produktet.
Konstant orange	Kun for knappen Bluetooth®. Produktet er tilsluttet det maksimale antal mobile enheder.

2.9 Symboler på produktet

Disse symboler forekommer på produktet. Sørg for, at du forstår dem.



ADVARSEL: Læs brugervejledningen før betjening af produktet.



ADVARSEL: Sluk for produktet før vedligeholdelse, eller før du løfter produktet.



ADVARSEL: Hold sikker afstand til produktet, når det kører. Hold hænder og fødder på sikker afstand af produktets roterende knive.



ADVARSEL: Sid ikke på produktet. Hold ikke hænderne eller fødderne i nærheden af eller under produktet.



Produktet overholder gældende EU-direktiver.



Det er ikke tilladt at bortskaffe dette produkt som almindeligt husholdningsaffald. Overhold de nationale bestemmelser, og brug det lokale genbrugssystem.



Chassiset indeholder komponenter, der er følsomme over for elektrostatisk udladning (ESD). Chassiset må kun åbnes og forsegles af en autoriseret servicetekniker. Garantien gælder ikke, hvis forseglingen er beskadiget.

2.10 Symboler på batteriet



ADVARSEL: Litium-ion-batterier kan eksplodere eller forårsage brand, hvis de afmonteres, kortsluttes eller håndteres hårdhændet. Må ikke udsættes for vand, ild eller høje temperaturer.



Læs brugerinstruktionerne.



Bortskaf ikke batteriet ved at brænde det, og eksponér ikke batteriet for en varmekilde.



Nedsæk ikke batteriet i vand.

2.11 Symboler i appen



Viser status for de korrektionsdata, som produktet modtager.



Status er *EPOS-bekræftet*. Produktet har en nøjagtig position og retning. Dette er nødvendigt for at betjene produktet automatisk og for at installere kortobjekter.



Status er *EPOS-handling nødvendig*. Produktet har en nøjagtig position, men det er nødvendigt at betjene produktet manuelt eller automatisk for at få en nøjagtig retning.



Status er *EPOS-søgning*. Produktet har ikke en nøjagtig position og søger efter satellitsignaler og korrektionsdata for at få en nøjagtig position.

2.12 Skader på produktet

Vi er ikke ansvarlige for skader på vores produkt, hvis:

- produktet er forkert repareret.
- produktet er repareret med dele, der ikke er fra producenten eller ikke er godkendt af producenten
- produktet har tilbehør, der ikke er fra producenten eller ikke er godkendt af producenten.
- produktet ikke er repareret på et godkendt servicecenter eller af en godkendt myndighed.

3 Installation

3.1 Introduktion - Installation



ADVARSEL: Læs og forstå kapitlet om sikkerhed, før du installerer produktet.



BEMÆRK: Brug originale reservedele og installationsmateriale.

Bemærk: Se www.husqvarna.com for mere information om installation.

3.2 Primære komponenter til installation

Installationen inkluderer følgende komponenter:

- Robotplæneklipper, der klipper plænen automatisk.
- Ladestation, der oplader produktet.
- Strømforsyning, der tilsluttes ladestationen og til 100-240 V stikkontakt.
- Referencestation⁵, der modtager satellitsignaler og sender korrektionsdata til robotplæneklipperen.
- Mobil enhed med Husqvarna Fleet Services™-app og Automower® Connect-app til at udføre installation og indstillinger for produktet.

3.3 Sådan klargør du installationen



BEMÆRK: Huller med vand i plænen kan forårsage beskadigelse af produktet.



BEMÆRK: Læs kapitlet om installation, før du starter installationen.

- Lav en oversigt over arbejdsområdet og medtag alle forhindringer. Det gør det nemmere at undersøge, hvor ladestationen, referencestationen og de virtuelle grænser skal placeres.
- Sæt et mærke på oversigten, hvor ladestationen, referencestationen, vedligeholdelsespunktet, transportstierne og de virtuelle grænser for arbejdsområdet og Bliv ude-zoner skal placeres.
- Sørg for, at arbejdsområdet, hvor produktet arbejder, har uhindret udsyn til himlen.
- Udfyld hullerne i plænen for at gøre den jævn.
- Klip græsset, før du installerer produktet. Sørg for, at græsset maksimalt er 5 cm / 2 tommer højt.

⁵ Købes separat.

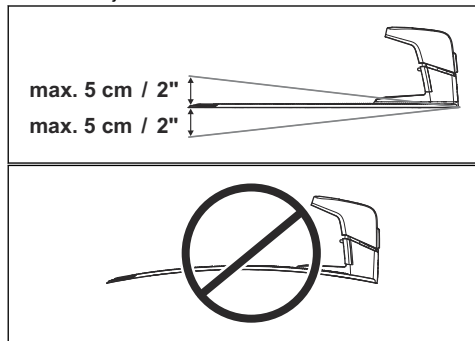
Bemærk: De første par uger efter installationen kan lyd-niveauet være højere end sædvanligt, når produktet klipper græsset. Lyd-niveauet falder efter et stykke tid.

3.3.1 Sådan undersøges, hvor referencestationen skal placeres

Læs og forstå instruktionerne om, hvor referencestationen skal placeres. Se brugsanvisningen til referencestationen.

3.3.2 Undersøgelse af, hvor ladestationen skal placeres

- Placer ladestationen nær en stikkontakt.
- Placer ladestationen på en plan overflade.
- Sørg for, at overfladen mindst 1 m/3,3 ft. foran ladestationen er plan.
- Sørg for, at ladestationens bundplade er plan og ikke bøjet.

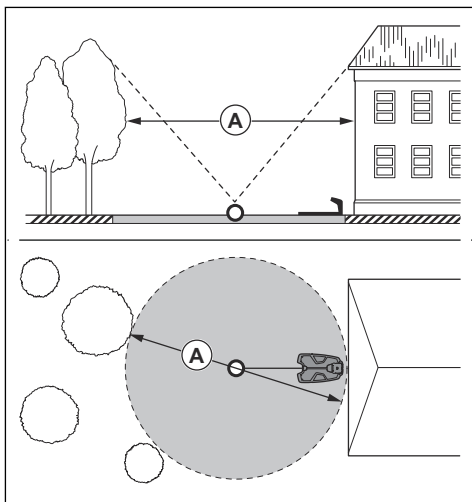


- Du kan placere ladestationen i eller uden for arbejdsområdet.
- I områder, hvor den omgivende temperatur kan være mere end 30 °C/86 °F, skal ladestationen placeres i et område med beskyttelse mod solen.
- Hvis du installerer 2 ladestationer i nærheden af hinanden, skal minimumafstanden mellem ladestationerne være 3 m/9,8 ft.
- Installer ladestationen, hvor der ikke er metalgenstande i jorden.



BEMÆRK: Metalgenstande kan forårsage interferens med ladestationens signal.

- Husqvarna anbefaler, at der er minimum 6 m/19,6 ft (A) ledig plads foran ladestationen.



- Placer dockingpunktet i et område, hvor der er uhindret udsyn til himlen, for at sikre, at det har satellitdækning. Hvis området ikke har satellitdækning, kan du bruge den valgfrie installationsmetode med docking via kabel. Se *Sådan installeres ladestationen med docking via kabel på side 17.*
- Indstil afstanden til dockingpunktet til 130-220 cm/ 51-87" i appen.
- Hvis dockingpunktet ikke er inden for arbejdsområdet, skal du installere en transportsti fra dockingpunktet til arbejdsområdet.

3.3.3 Sådan undersøger du, hvor strømforsyningen skal placeres



BEMÆRK: Sørg for, at knivene på produktet ikke skærer lavspændingskablet over.

- Placer strømforsyningen i et område med et tag og med beskyttelse mod sol og regn.
- Placer strømforsyningen i et område med god ventilation.
- Brug en fejlstrømsafbryder (RCD) med en udløsningsstrøm på maks. 30 mA, når du slutter strømforsyningen til stikkontakten.

Lavspændingskabler i forskellige længder fås som tilbehør.

3.3.4 Sådan undersøger du, hvor objekterne på kortet skal installeres



BEMÆRK: Hvis arbejdsområdet er i umiddelbar nærhed af vandområder,

skråninger, skrænter eller offentlig vej, skal den virtuelle grænse have en beskyttende væg. Væggen skal være på min. 15 cm i højden.



BEMÆRK: Lad ikke produktet køre på grus.



BEMÆRK: For at sikre en grundig klipping uden støj skal du isolere alle hindringer som f.eks. træer, rodder og sten.

- Sørg for, at produktet kan modtage radiosignaler fra referencestationen i alle dele af arbejdsområdet. Sørg for, at den maksimale afstand mellem referencestationen og produktet er 500 meter.

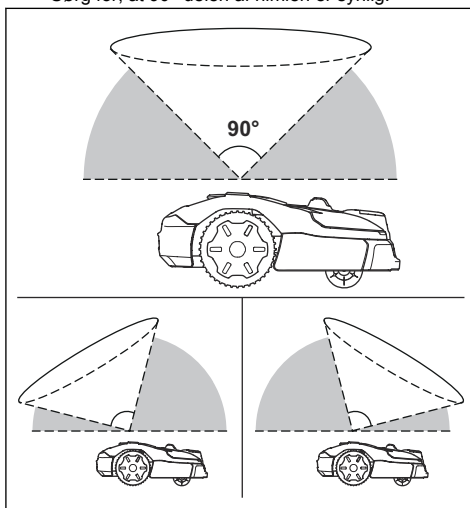
Bemærk: Den maksimale afstand mindskes, hvis der er genstande mellem referencestationen og produktet.

- Husqvarna anbefaler en maksimal afstand fra ladestationen til den fjerneste del af installationen. Den maksimale distance er 500 m.

Bemærk: Den maksimale afstand reduceres, hvis der er skråninger og højt græs.

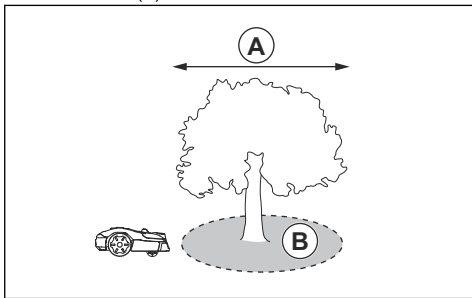
3.3.5 Sådan installeres kortobjekter i nærheden af bygninger og træer

- Sørg for, at 90°-delen af himlen er synlig.



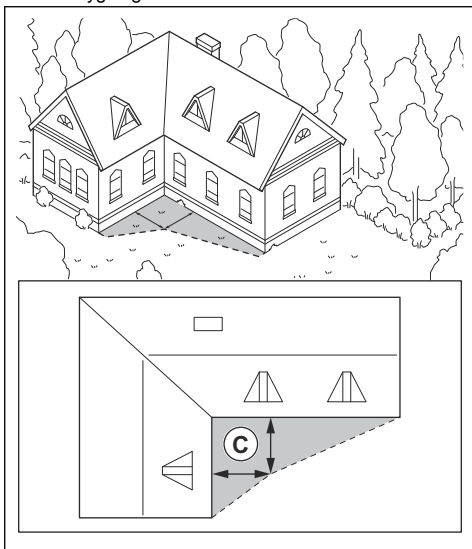
Bemærk: Produktet kan ikke modtage signaler fra satellitten til navigation, hvis udsigten til himlen er blokeret.

- Lav en stay-out-zone (B) omkring træer eller en gruppe træer med trækroner, der er mere end 4 m i diameter (A).



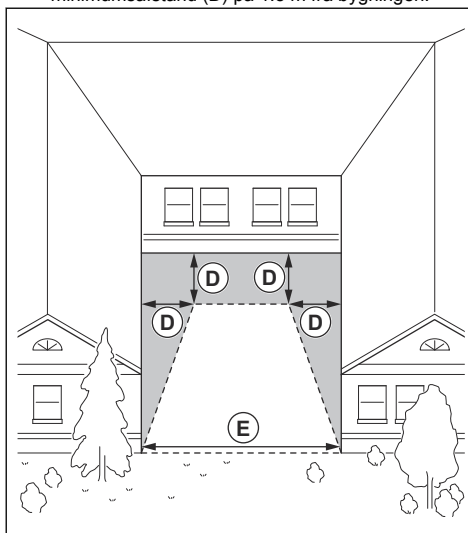
Bemærk: Træer eller en gruppe træer med trækroner, der er mere end 4 m i diameter (A), kan forårsage, at produktet stopper midlertidigt produktet. Mindre træer forårsager normalt ikke interferens med produktets funktion.

- For L-formede bygninger skal den virtuelle grænse installeres ved en minimumsafstand (C) på 1.5 m fra bygningerne.

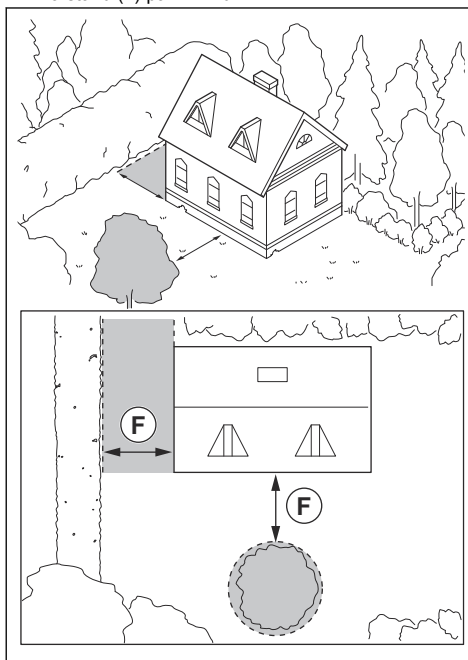


- Hvis du vil installere virtuelle grænser i et område med en U-formet bygning, skal du sørge for, at afstanden (E) er minimum 6 m. Hvis bygningen er højere end 3 m, skal du sørge for, at afstanden (E) er dobbelt så høj som den

højeste bygning. Installer den virtuelle grænse i en minimumsafstand (D) på 1.5 m fra bygningen.

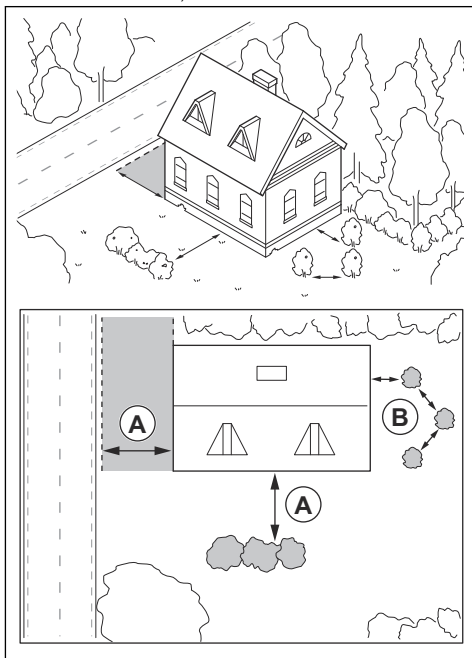


- Sørg for, at områderne mellem objekterne har en afstand (F) på minimum 4 m.



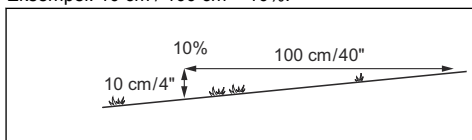
3.3.6 Sådan undersøges det, hvor genstande i smalle passager skal installeres på kortet

- Sørg for, at der er en passage mellem objekter, der er lavere end 1 m, med en minimumsbredde på 2 m.
- Sørg for, at der er en passage mellem et objekt, der er lavere end 1 m, og et objekt, der er højere end 1 m, med en minimumsbredde (A) på 2 m.
- Sørg for, at afstanden mellem objekter (B), der er mindre end 1 m, er minimum 1 m.



3.3.7 Sådan installeres kortobjekterne på en skråning

Automower® 560 EPOS kan arbejde på skråninger på 50% i arbejdsområdet. Automower® 580/580L EPOS kan arbejde på skråninger på 45% i arbejdsområdet. Ved de virtuelle grænser er den maksimale hældning 20%. Skråningen (%) beregnes som højde pr. meter. Eksempel: 10 cm / 100 cm = 10%.

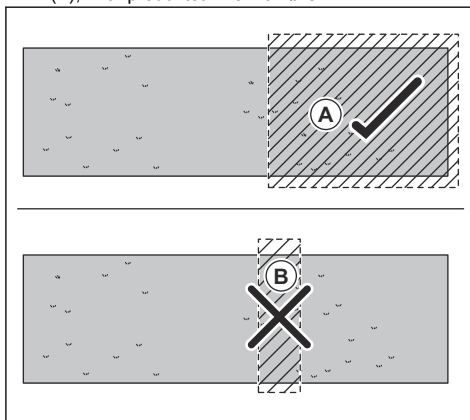


- Skråninger, der er stejlere end 45-50% i arbejdsområdet, skal isoleres med en stay-out-zone.

- For skråninger, som støder op til en offentlig vej, skal du placere et hegn eller en beskyttende væg langs den ydre kant af skråningen.
- Husqvarna anbefaler, at du indstiller retningen af det systematiske mønster lige op ad skråningen for at undgå slitage på græsset.

3.3.8 Sådan undersøges det, hvor der skal oprettes stay-out-zoner

- Opret stay-out-zoner omkring objekter, der er større end 2 x 2 m.
- Sørg for, at stay-out-zonen er mindst 30 x 30 cm.
- Sørg for, at stay-out-zonen omfatter hele området (A), hvor produktet ikke må køre.



Bemærk: Undlad at oprette en stay-out-zone (B) på tværs af arbejdsområdet for at forhindre, at produktet kommer ind i dele af arbejdsområdet.

3.4 Installation af produktet

3.4.1 Installationsværktøjer

- Topnøgle, 10 mm.
- Unbrakonøgle, 8 mm. Medfølger i æsken.

3.4.2 Installation af ladestationen

Læs og forstå instruktionerne om ladestationen. Se *Undersøgelse af, hvor ladestationen skal placeres på side 12.*



ADVARSEL: Læs og forstå sikkerhedsinstruktionerne for installation. Se *Sikkerhedsinstruktioner til installation på side 4.*



BEMÆRK: Du må ikke lave nye huller i ladestationens plade.



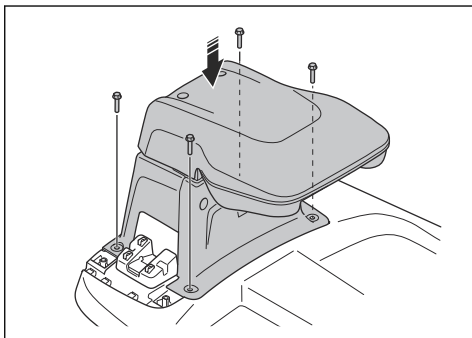
BEMÆRK: Sæt ikke dine fødder på ladestationens bundplade.

3.4.2.1 Installation af ladestationen

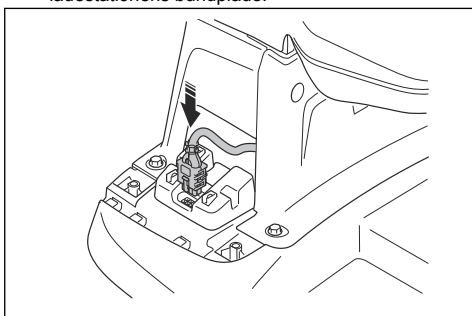
1. Placer ladestationens bundplade i det valgte område.
2. Monter 6 skruer i hullerne i bundpladen for at fastgøre bundpladen til jorden. Monter de 6 propper i de resterende huller i bundpladen.

Bemærk: Bundpladen har 12 huller. Brug 6 huller til skrue til at fastgøre bundpladen til jorden. Brug de andre 6 huller til at montere propperne.

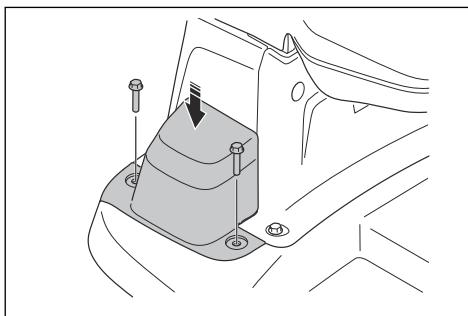
3. Brug en 10 mm topnøgle til at montere overdelen af ladestationen med 4 skrue.



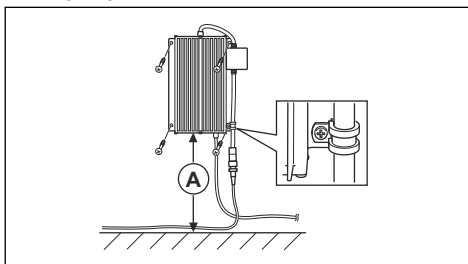
4. Tilslut kablet øverst på ladestationen til ladestationens bundplade.



5. Monter kabeldækslet med 2 skrue.



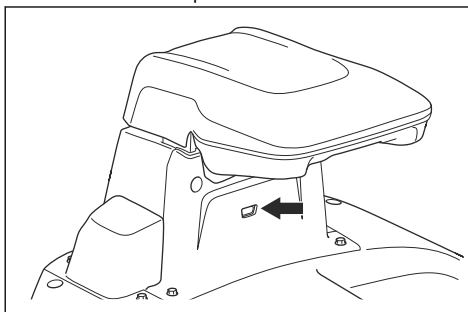
6. Placer strømforsyningen i en højde på mindst 30 cm/12" (A), og fastgør strømforsyningskablet med klammer.



7. Tilslut lavspændingskablet til ladestationen.
8. Tilslut strømforsyningskablet til en udendørs stikkontakt med 100-240 V.
9. Fastgør lavspændingskablet i jorden med pløkker, eller grav kablet ned.
10. Anbring produktet i ladestationen for at lade produktet op. Se *Sådan oplades batteriet på side 28*.

3.4.2.2 Udførelse af en visuel kontrol af ladestationen

1. Sørg for, at LED-indikatorlampen på ladestationen lyser grønt. Se *LED-indikatorlampe på ladestationen på side 41* for at få oplysninger om LED-indikatorlampen.



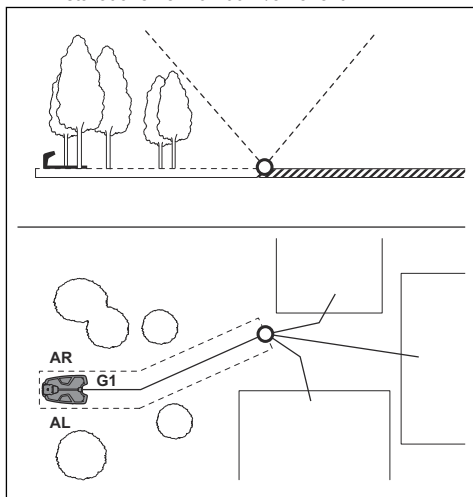
2. Hvis LED-indikatorlampen ikke lyser grønt, skal du kontrollere installationen. Se *Installation af*

ladestationen på side 16 og LED-indikatorlampe på ladestationen på side 41.

3.4.3 Sådan installeres ladestationen med docking via kabel

Docking via kabel er en valgfri installationsmetode for ladestationen. Med denne metode kan du montere ledningerne fra ladestationen på dockingpunktet. Brug denne metode, hvis det er nødvendigt at placere ladestationen i et område, hvor satellitdækningen ikke er tilstrækkelig. Dockingpunktet indstilles automatisk til det punkt, hvor guidekablet er forbundet til afgrænsningskablet.

- Installer et afgrænsningskabel rundt om korridoren, hvor produktet bevæger sig fra ladestationen til dockingpunktet.
- Lav en øsken med afgrænsningskablet på det sted, hvor guidekablet senere skal tilsluttes. Lav en øsken med cirka 20 cm af afgrænsningskablet.
- Installer et guidekabel midt i korridoren, som produktet kan følge, og tilslut det til afgrænsningskablet.
- Sørg for, at dockingpunktet er i et område, hvor der er uhindret udsyn til himlen.
- Sørg for, at korridoren er tilstrækkelig bred. Husqvarna anbefaler, at korridorbredden er 2-5 m/6,6-16,4 ft. Korridorens minimumsbredde er 1 m/3,3 ft. Hvis korridoren er i nærheden af ladestationen, skal du sørge for, at korridorbredden er 2 m/6,7 ft.
- Placer guidekablet i en lige linje på 3 m/9,8 ft. foran ladestationen.
- Husqvarna anbefaler, at længden på guidekablet i installationen er 10-100 m/32-328 ft.



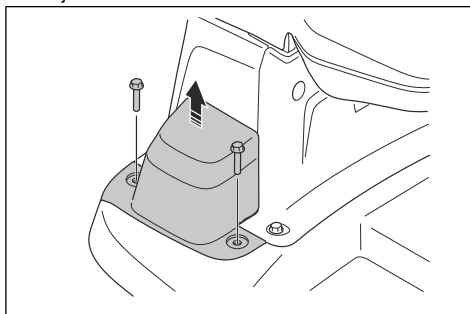
3.4.3.1 Installation af afgrænsningskablet



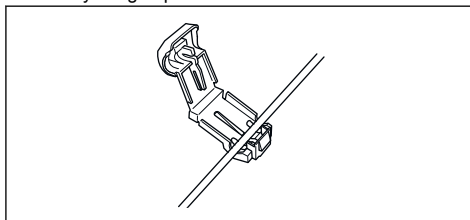
BEMÆRK: Vikl ikke overskydende kabel op som en spole. Spolen skaber interferens med produktet.

1. Placer afgrænsningskablet rundt om korridoren mellem ladestationen og dockingpunktets placering. Påbegynd og færdiggør installationen bag ladestationen. Se *Sådan placeres wiren eller kablet med pløkker på side 18* og *Sådan graves wiren eller kablet ned på side 19*.

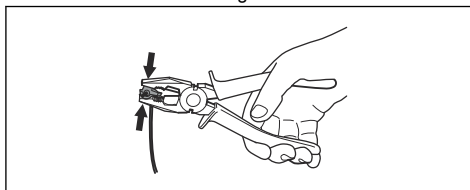
2. Fjern kabeldækslet.



3. Åbn stikket, og placer afgrænsningskablet i fordybningen på stikket.



4. Luk stikket med en tang.



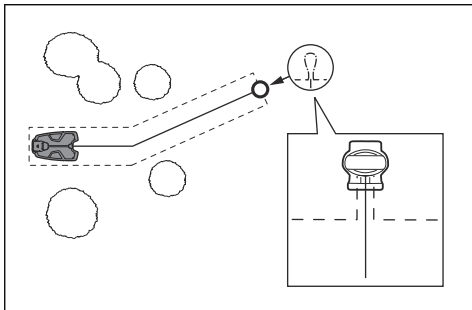
5. Klip afgrænsningskablet 1-2 cm / 0.4-0.8 tommer over hvert stik.
6. Tryk højre stik på stikkenet med mærket "AR" på ladestationen.
7. Tryk venstre stik på stikkenet med mærket "AL" på ladestationen.

3.4.3.2 Sådan installeres ledetekabel.



BEMÆRK: Sammensnoede kabler eller samlemuffer, der er omviklet med isolerbånd, er ikke at betragte som tilfredsstillende splejsninger. Fugtighed fra jorden vil få kablet til at oxidere, hvilket med tiden vil medføre kredsløbsbrud.

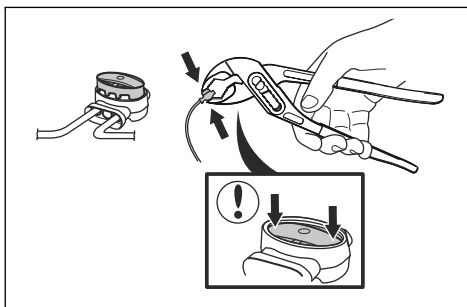
1. Åbn stikket, og placer kablet i fordybningen på stikket.
2. Luk stikket med en tang.
3. Skær guidekablet 1-2 cm / 0.4-0.8 tommer over hvert stik.
4. Tryk stikket på stikbenet med mærket "G1" på ladestationen.
5. Kobl ladestationen fra stikkontakten.
6. Læg enden af guidekablet ved sløjfen på afgrænsningskablet.
7. Klip afgræsningskablet over ved hjælp en skævbider.
8. Tilslut guidekablet til afgræsningskablet ved hjælp af en samlemuffe.



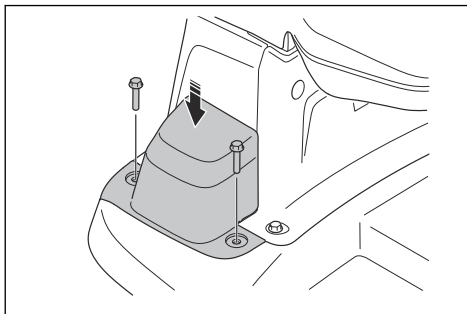
- a) Sæt de to ender af afgræsningskablet og enden af guidekablet ind i samlemuffen.

Bemærk: Sørg for, at du kan se enden af kablet gennem den gennemsigtige del af samlemuffen.

- b) Skub dækslet ned på samlemuffen med en justerbar tang for at fastgøre kablerne i den.



9. Fastgør guidekablet til jorden med pløkker, eller grav guidekablet ned i jorden. Se *Sådan placeres wiren eller kablet med pløkker på side 18* eller *Sådan graves wiren eller kablet ned på side 19*.
10. Monter kabeldækslet med 2 skruer.



11. Tilslut ladestationen til stikkontakten.

3.4.3.3 Sådan placeres wiren eller kablet med pløkker



BEMÆRK: Sørg for, at pløkkerne holder wiren eller kablet ned mod jorden.



BEMÆRK: For lav klipping af græsset umiddelbart efter installationen kan også beskadige wizens eller kablets isolering. Skader på isoleringen vil muligvis først medføre forstyrrelser flere uger eller måneder senere.

1. Læg wiren eller kablet på jorden.
2. Sæt pløkkerne med højst 30 cm afstand til hinanden.
3. Fastgør pløkkerne til jorden med en hammer eller en plasthammer.

Bemærk: Wiren eller kablet vil blive overgroet med græs og kan ikke ses efter et par uger.

3.4.3.4 Sådan graves wiren eller kablet ned

- Skær en rille i jorden med en kantskærer eller en lige skovl.
- Læg wiren eller kablet 1-20 cm ned i jorden.

3.4.4 Installation af referencestationen

Installer referencestationen i henhold til instruktionerne i brugsanvisningen til referencestationen.

3.4.5 Sådan udføres opsætningen af EPOS

1. Download Husqvarna Fleet Services™-appen og Automower® Connect-appen til din mobilenhed.
2. Log på Husqvarna Fleet Services™-appen.
3. Indstil produktet til ON.
4. Start Bluetooth® på din mobile enhed.
5. Tryk på knappen Bluetooth® på produktet for at aktivere Bluetooth®.

Bemærk: Andre enheder med Bluetooth® aktiveret kan forårsage interferens med parringsprocessen. Deaktiver Bluetooth® på de andre enheder, hvis det forårsager interferens med parringsprocessen.

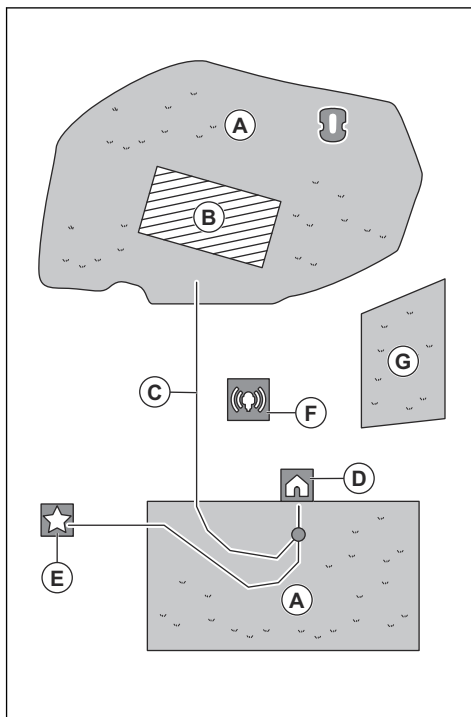
6. Vælg *Tilføj robotplæneklipper* i appen for at tilføje dit produkt, og følg instruktionerne i appen.

3.4.6 Installation af kortets objekter

Læs og forstå instruktionerne om, hvor kortobjekterne skal installeres. Se *Sådan undersøger du, hvor objekterne på kortet skal installeres på side 13*.

På kortet kan du installere de objekter, der følger i appen:

- Arbejdsområder (A)
- Stay-out-zoner (B)
- Transportsti (C)
- Ladestation (D)
- Vedligeholdelsespunkt (E)
- Referencestation (F)
- Arbejdsområde (sekundært område) (G)



Et arbejdsområde angives af virtuelle grænser. Der kan maksimalt installeres 20 arbejdsområder og sekundære områder på et kort.

Der er to typer arbejdsområder:

- Et arbejdsområde, der har en ladestation eller er forbundet til den med en transportsti, hvor produktet fungerer automatisk.
- Et sekundært område er et arbejdsområde uden ladestation og ingen transportsti. Produktet skal flyttes manuelt til og fra arbejdsområdet.

En transportsti er en specificeret sti mellem dockingpunktet foran ladestationen og et arbejdsområde. Produktet kan fungere automatisk på denne sti, men klipper ikke græs. En transportsti kan midlertidigt aktiveres og deaktiveres i appen.

Der kan laves stay-out-zoner, hvis der er områder, hvor produktet ikke må anvendes. En stay-out-zone angives af virtuelle grænser. Stay-out-zoner kan midlertidigt aktiveres og deaktiveres i appen.

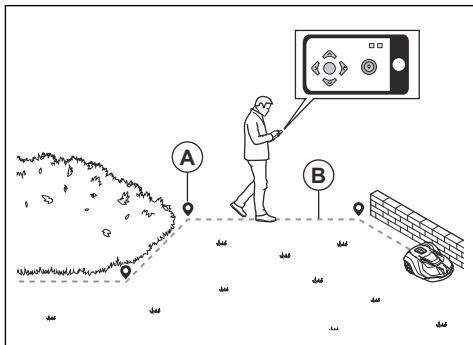
Et vedligeholdelsespunkt er en angivet position, hvor produktet kan parkeres. Det kan f.eks. bruges som et servicepunkt, hvor der udføres vedligeholdelse af produktet. Vedligeholdelsespunktet er forbundet til dockingpunktet via en sti.

Hvis du vil installere objekter på kortet, skal du betjene produktet med appDrive-installationen for at tilføje

styringspunkter på kortet. Se *Sådan installeres objekter på kortet på side 20*.

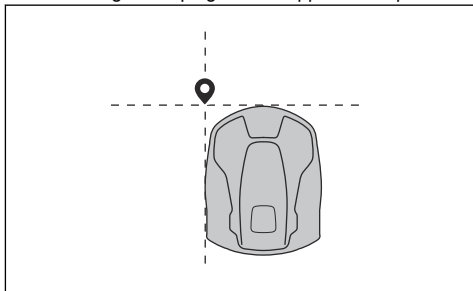
3.4.6.1 Sådan installeres objekter på kortet

Styringspunkterne (A) er positioner, der udgør de virtuelle grænser og stier (B). Linjerne er lige mellem styringspunkterne. Det anbefales at bruge så få waypoints som muligt. For hvert arbejdsområde og de tilhørende stay-out-zoner og transportsti er det samlede maksimale antal waypoints 800. Husqvarna anbefaler, at du maksimalt tilføjer 1000 waypoints for hele installationen af kortet. Brug flere waypoints for at lave jævne kurver. Husqvarna anbefaler at indstille minimumafstanden på 30 cm mellem waypoints. Du kan justere placeringen af styringspunkter i appen efter installation af kortet.



BEMÆRK: Løft og flyt ikke produktet mellem styringspunkterne, når du installerer kortobjekterne. Brug appDrive til korrekt installation.

Bemærk: Styringspunktets position, når du installerer et arbejdsområde eller en Bliv ude-zone, er i forreste venstre hjørne af produktet. De virtuelle grænser angiver det arbejdsområde, hvor produktet kører. Produktet klipper ikke det græs, der støder op til den virtuelle grænse på grund af klippeskivens position.



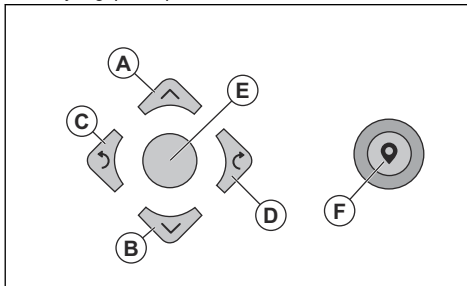
Bemærk: Styringspunktets position, når du installerer en transportsti eller en sti til et vedligeholdelsespunkt, er midten af produktet mellem drivhjulene.



- Sørg for, at du er i nærheden af produktet og tilsluttet produktet med appen med Bluetooth®.
- Sørg for, at status er *EPOS bekræftet* i appDrive.

Bemærk: En spilcontroller med Bluetooth® kan bruges sammen med appDrive til at betjene produktet.

- Sørg for, at radiosignalstyrken fra referencestationen er i orden. Symbolet for styrken af radiosignalet skal være helt udfyldt.
- Vælg det objekt, du vil installere, og brug knapperne i appDrive-installationen til at betjene produktet.
- Brug **op**-knappen (A) til at flytte produktet fremad.
- Brug **ned**-knappen (B) til at flytte produktet bagud.
- Brug venstre **pileknap** (C) til at dreje produktet til venstre.
- Brug højre **pileknap** (D) til at dreje produktet til højre.
- Brug **den midterste** knap (E) som joystick til at bevæge og dreje produktet i en hvilken som helst retning.
- Brug **styringspunktknappen** (F) til at tilføje et styringspunkt på kortet.

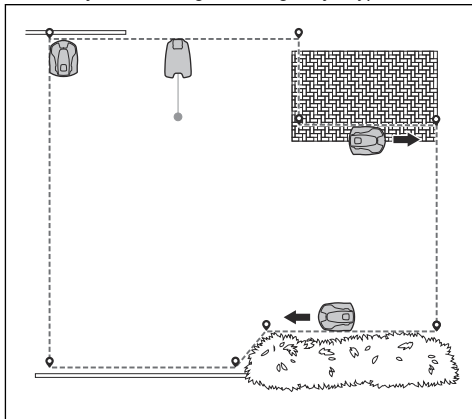


Bemærk: Gå 2-3 m bag produktet, når du betjener produktet med appDrive.

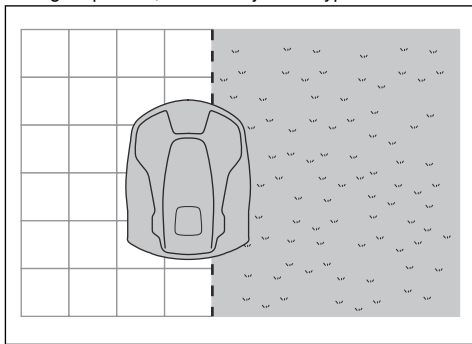
Sådan oprettes et arbejdsområde

Der kræves mindst 3 styringspunkter for at oprette et arbejdsområde.

- Betjen produktet med uret rundt om arbejdsområdets grænse, og tilføj waypoints.

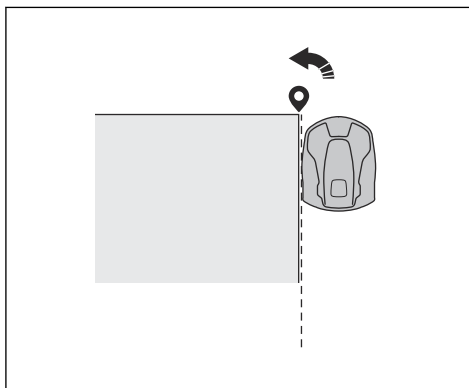


- Tilføj et waypoint for at få produktet til at klippe græsset ved kanten mellem græsplænen og stenstien. Sørg for at dække kanten af græsplænen, når du tilføjer et waypoint.

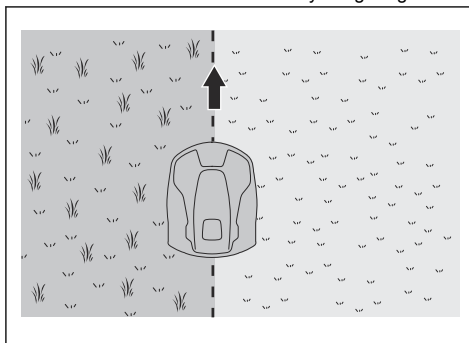


Bemærk: Produktet kan dække kanten, hvis højden af stenkanten er maks. 1 cm/0.4 " i forhold til plænen

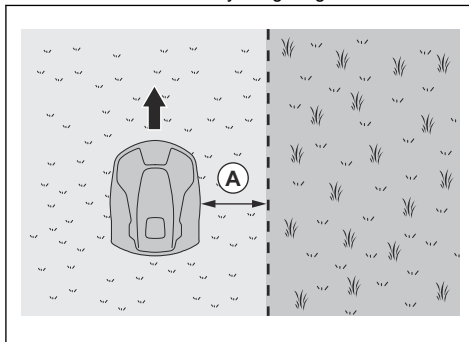
- Tilføj styringspunktet i det yderste hjørne for at installere den virtuelle grænse rundt om et hjørne.



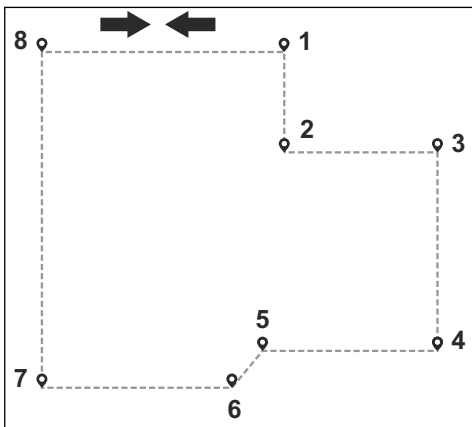
- Ved installation på golfbaner skal du angive arbejdsområdet for fairway. Betjen produktet i midten af kanten mellem fairwayen og roughen.



- Ved installation på golfbaner skal arbejdsområdet angives for roughen. Betjen produktet på fairwayen. Hold en afstand på 30 cm/1 ft. (A) fra kanten mellem fairwayen og roughen.



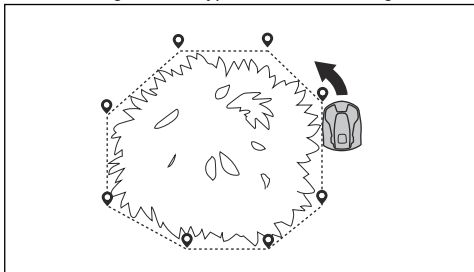
- Du må ikke indstille styringspunkter, der udgør en virtuel grænse, på tværs af sig selv i det samme arbejdsområde.
- Gem arbejdsområdet for automatisk at forbinde det første og sidste styringspunkt med en virtuel grænse.



Sådan oprettes en stay-out-zone

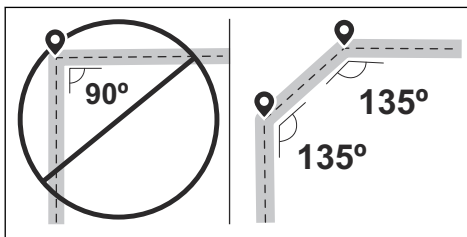
Min. 3 styringspunkter er nødvendige for at oprette en stay-out-zone.

- Betjen produktet, og tilføj styringspunkter for at forbinde transportstien til dockingpunktet.
- Du må ikke indstille styringspunkter, der udgør en virtuel grænse, på tværs af sig selv i den samme stay-out-zone.
- Gem stay-out-zonen for automatisk at forbinde det første og sidste waypoint med en virtuel grænse.

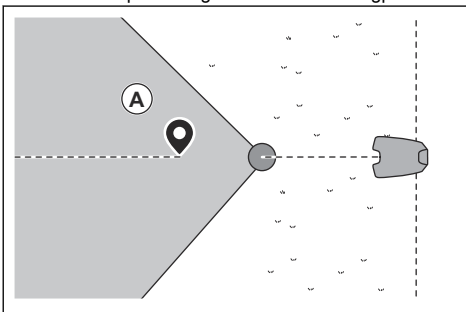


Sådan oprettes en transportsti

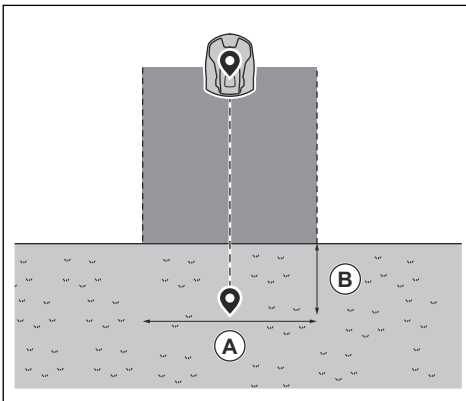
- Betjen produktet, og tilføj styringspunkter på kortet for at installere en transportsti. Start i et arbejdsområde min. 1 meter fra den virtuelle grænse.
- Installer transportstien vinkelret på arbejdsområdets virtuelle grænse.
- Du må ikke installere en transportsti på tværs af en stay-out-zone.
- Du må ikke indstille styringspunkter, der får transportstien til at køre på tværs af den samme transportsti.
- Lav ikke skarpe sving, når du installerer transportstien. Husqvarna anbefaler, at du tilføjer flere waypoints for at lave jævne kurver.



- Betjen produktet, og tilføj styringspunkter for at forbinde transportstien til dockingpunktet.
- Placer det sidste waypoint på en transportsti (A) i en vinkel på +/-45 grader set fra dockingpunktet.

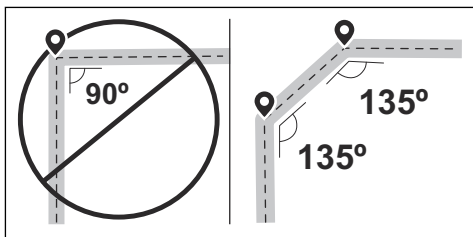


- Gem transportstien for automatisk at forbinde det sidste styringspunkt til dockingpunktet.
- Indstil korridorbredden (A) for transportstien. Korridorbredden kan indstilles til 2-5 m.

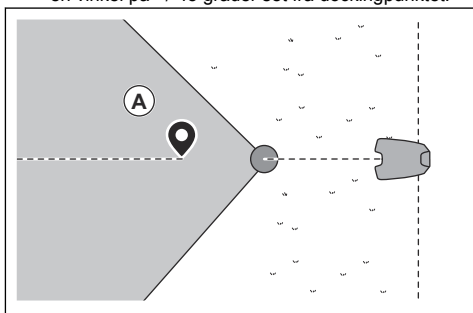


Sådan oprettes et vedligeholdelsespunkt

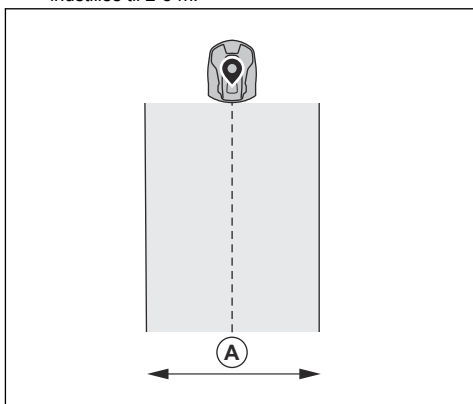
- Betjen produktet, og tilføj styringspunkter på kortet. Begynd at tilføje styringspunkter på den position, hvor du installerer vedligeholdelsespunktet. Det første styringspunkt angiver vedligeholdelsespunktet.
- Lav ikke skarpe sving, når du installerer en transportsti. Husqvarna anbefaler, at du tilføjer flere waypoints for at lave jævne kurver.



- Betjen produktet, og tilføj styringspunkter for at oprette en sti til ladestationen.
- Placer det sidste waypoint på en transportsti (A) i en vinkel på +/-45 grader set fra dockingpunktet.



- Gem vedligeholdelsespunktet for automatisk at forbinde det sidste styringspunkt til dockingpunktet.
- Indstil korridorbredden (A) for vedligeholdelsespunktet. Korridorbredden kan indstilles til 2-5 m.



4 Indstillinger

Produktet er fabriksindstillet, men indstillingerne kan tilpasses til det enkelte arbejdsområde.

4.1 Tidsplan



I menuen *Tidsplan* kan du ændre produktets generelle indstillinger for tidsplaner. Du kan angive separate indstillinger for tidsplaner for hvert arbejdsområde. Der kan ikke oprettes tidsplan for *Sekundære områder*. Tidsplanfunktionen styrer, hvilke timer produktet er tilladt at køre i. Når produktet ikke er i brug, er det parkeret i ladestationen.

Arbejdsområdets form, antallet af forhindringer og skråninger reducerer klippekapaleteten.

	Systematisk klipping	Uregelmæssig klipping
Arealkapacitet – sport 24	Græsklipping hver dag	Græsklipping hver dag
Arealkapacitet – standard 48	Græsklipping hver anden dag	Græsklipping hver dag
Områdekapacitet – maks. 72	Græsklipping hver tredje dag	Græsklipping hver dag

Produktets maksimale områdekapacitet varierer afhængigt af typen af anvendelse og græskvaliteten.

- Arealkapacitet – sport 24: Dette er den maksimale områdekapacitet for sportsbaner og golfbaner, der skal klippes hver dag (24 timer). Kan anvendes til velplejet, frodigt og tæt græs, samt græs slået i en lav klippehøjde.
- Arealkapacitet – standard 48: Dette er den maksimale områdekapacitet for de fleste græsarealer, f.eks. anlægsområder og roughs, der skal klippes systematisk hver anden dag (48 timer). Med et uregelmæssigt mønster er det nødvendigt at klippe græs hver dag. Gælder for standard græskvalitet, der klippes i medium klippehøjde.
- Områdekapacitet – maks. 72: Dette er den maksimale arealkapacitet for anlægsområder, der kan klippes systematisk hver tredje dag (72 timer). Med et uregelmæssigt mønster er det nødvendigt at klippe græs hver dag. Gælder for græsbaner med langsommere græsvækst, der klippes ved høj klippehøjde.

4.1.1 Sådan indstilles tidsplanen for systematisk klipping

- Indstil tidsplanen, så produktet kan fungere så længe som muligt.

Bemærk: Når produktet har klippet hele arbejdsområdet, kører det tilbage til ladestationen. Når den næste session starter, klipper produktet hele arbejdsområdet igen.

Bemærk: Hvis produktet ikke har klippet hele arbejdsområdet, før sessionen afsluttes, kører det tilbage til ladestationen. Når den næste session starter, fortsætter produktet med at klippe fra det sted, hvor det stoppede.

- Hvis du vil klippe et arbejdsområde 2 gange om dagen, kan du angive 2 forskellige tidsplaner. Indstil tidsplanen, så produktet har tilstrækkelig tid til at klippe hele arbejdsområdet.
- Med 2 eller flere parallelle tidsplaner begynder produktet at klippe der, hvor det ikke har klippet i længst tid.
- Sørg for, at produktet gennemfører klippingen af hvert arbejdsområde på mindre end 24 timer. Hvis produktet skal klippe et arbejdsområde i mere end 24 timer, skal arbejdsområdet opdeles i mindre arbejdsområder.

4.1.2 Sådan indstilles tidsplanen for uregelmæssig klipping

Produktet kører i hele den planlagte tidsplan med uregelmæssig klipping.

- Nedsæt den planlagte tid for at undgå slitage på græsset.
- Hvis klipperesultatet ikke er tilfredsstillende, skal den planlagte driftstid øges. Se *Tidsplan på side 24*.
- Med 2 eller flere parallelle tidsplaner i forskellige arbejdsområder begynder produktet først at klippe 1 arbejdsområde. Efter hver opladning begynder produktet at klippe et andet arbejdsområde.

4.2 Klippehøjde



For Automower 560/580 EPOS™ kan klippehøjden indstilles til 20-60 mm/0,8-2,4". For Automower 580L EPOS™ kan klippehøjden indstilles til 10-50 mm/0,4-2,0".

4.3 Mønster



Indstillingerne for mønsteret indstilles for hvert arbejdsområde. Du kan foretage disse indstillinger:

- Indstil mønsteret for, hvordan produktet skal klippe.
- For nogle mønstre kan du indstille mønsterets retning.
- For nogle mønstre kan du indstille typen af *Kantklipping*. Med *Fast kantklipping* arbejder produktet altid på samme stier for at opretholde en skarp kant rundt om arbejdsområdet. Med *Variabel kantklipping* arbejder produktet på forskellige stier for at reducere risikoen for spormærker langs den virtuelle grænse.

Husqvarna anbefaler, at der anvendes systematisk mønster på store og åbne arbejdsområder. Hvis du bruger et systematisk mønster på et arbejdsområde med forhindringer, skal du oprette stay-out-zoner omkring forhindringerne og bruge et mønster med mange retninger for at opnå det bedste klipperesultat.

Husqvarna anbefaler at bruge uregelmæssigt mønster, hvis arbejdsområdet er komplekst og har mange forhindringer.

4.4 Drift



I menuen *Betjening* kan du ændre indstillingerne for *Undgåelse af genstande* og *ECO-tilstand*.

4.5 ECO-tilstand

Ladestationens signal deaktiveres automatisk, når produktet er i ladestationen. Det er ikke nødvendigt at bruge *ECO-tilstand* for at deaktivere ladestationens signal. Dette forhindrer interferens med andet udstyr, f.eks. teleslynger. Husqvarna anbefaler at holde *ECO-tilstand* deaktiveret. *ECO-tilstand* sparer energi, men kan have en utilfredsstillende effekt på produktets drift.

4.6 Undgåelse af genstande

Produktet sænker hastigheden, når det registrerer en genstand i sin bane. Dette hjælper produktet med ikke at ramme objektet for hårdt. Når funktionen *Undgåelse af genstande* er aktiveret, stopper produktet foran objektet for at forhindre en kollision. Derefter drejer produktet og fortsætter med at klippe i en anden retning.

Bemærk: Dette kan medføre, at græsset ikke klippes rundt om forhindringen. Denne funktion kan

derfor medføre, at produktet ikke klipper højt græs tilfredsstillende.

Bemærk: *Undgåelse af genstande* bruges kun, når produktet arbejder i arbejdsområder, ikke når det er i en transportsti.

4.7 Tilbehør



Indstillinger for tilbehør monteret på produktet kan foretages i denne menu.

4.7.1 Forlygter/advarselslamper

Der er 4 forskellige indstillinger, der styrer, hvornår advarselslamperne er tændt:

- *Altid tændt*
- *Kun aften (19:00-00:00)*
- *Aften og nat (19:00-07:00)*
- *Altid slukket*

Advarselslygten kan indstilles til *Konstant hvidt lys*, *Konstant gult lys* eller *Gult stroboskoplys*. Advarselslygterne kan også indstilles til at blinke, hvis der er en fejl.

Bemærk: Husqvarna anbefaler især at bruge advarselslygterne om natten.

4.8 Generelt



I menuen *Generelt* kan du indstille klokkeslæt og dato eller nulstille til fabriksindstillingerne.

Denne menu er kun tilgængelig, når din mobile enhed er tilsluttet produktet med Bluetooth®.

4.8.1 Tid og dato

Tid og dato kan ændres manuelt, eller ved at bruge tid og dato fra den mobile enhed.

4.8.2 Nulstil til fabriksindstillinger

Brugerindstillingerne kan nulstilles til fabriksindstillingerne. Alle kortobjekter og tidsplanerne slettes.

Bemærk: *Pinkode, Kabelsignal, Meddelelser og Tid og dato* nulstilles ikke.

4.9 Sikkerhed



Sikkerhedsindstillingerne styrer pinkoden, GeoFence og andre sikkerhedsfunktioner. Den korrekte pinkode skal indtastes, før du kan få adgang til menuen *Sikkerhed*.

Denne menu er kun tilgængelig, når din mobile enhed er tilsluttet produktet med Bluetooth®.

4.9.1 Nyt Løkkekabelsignal

Kabelsignalet vælges tilfældigt for at etablere en unik forbindelse imellem produktet og ladestationen. I sjældne tilfælde kan det være nødvendigt at generere et nyt signal, hvis f.eks. to tilstødende installationer benytter signaler, der minder meget om hinanden.

4.9.2 Skift pinkode

Du kan ændre pinkoden. Notér den nye pinkode i Memo. Se *Indledning på side 6*.

4.9.3 Tyverisikring

I menuen *Tyverisikring* er det muligt at indstille alarmens varighed samt hvilke hændelser, der skal udløse en alarm. Fabriksindstillingen er at indstillet til at kræve pinkode, og alarmvarigheden er 1 min.

4.9.3.1 Alarmens varighed

Det er muligt at angive, hvor længe alarmsignalet skal vare. En indstilling mellem 1 og 10 minutter er mulig.

4.9.3.2 STOP-knap trykket ned

Hvis alarmen "*STOP-knap trykket ned*" aktiveres, går alarmen, hvis nogen trykker på **STOP**-knappen, og pinkoden ikke indtastes inden for 30 sekunder.

4.9.3.3 Båret væk

Hvis alarmen *Båret væk* aktiveres, registrerer produktet uventede bevægelser, og alarmen går i gang.

4.9.4 GeoFence

GeoFence er en GPS-baseret tyverisikring, der laver en virtuel indhegning rundt om produktet. Hvis produktet er længere væk fra midterpositionen end den angivne afstand, vil produktet blive deaktiveret, og en alarm starter. Midterpositionen indstilles til produktets aktuelle position, når GeoFence er aktiveret. Pinkoden er påkrævet i forbindelse med deaktivering af alarmen og for at starte produktet igen. GeoFence er kun aktiveret, når produktet er tændt.

4.10 Automower® Connect



I *Automower® Connect* kan du aktivere eller deaktivere Automower® Connect-modulet. Du kan også se signalstyrken, forbindelsesstatus, indlede en ny paring eller fjerne produktet fra de parrede konti.

Denne menu er kun tilgængelig, når din mobile enhed er tilsluttet produktet med Bluetooth®.

4.11 Meddelelser

I denne menu kan de tidligere fejl- og informationsmeddelelser findes. For nogle af meddelelserne er der tips og gode råd til at hjælpe med at rette fejlen.

Hvis produktet forstyrres på nogen måde, f.eks. hvis det er fastklemt, eller batteriet er lavt, gemmes en meddelelse om afbrydelsen og det tidspunkt, hvor det skete.

Hvis samme meddelelse gentages flere gange, kan det angive, at en justering af installationen eller produktet er påkrævet. Se *Installation på side 12*.

4.12 Klippeprofiler

Du kan gemme forskellige sæt indstillinger i *Klippeprofiler*. Brug denne funktion, når du bruger ét produkt til mere end én placering, eller når du har forskellige indstillinger på samme placering. I *Klippeprofiler* gemmes produktindstillingerne, kortobjekterne og deres indstillinger.

4.13 Download firmware over the air (Firmware over the air FOTA)

Produktet har en funktion, der automatisk downloader ny firmware. Når en ny firmware er tilgængelig, vises en meddelelse i appen, hvor du kan vælge at installere den nye firmware. Denne funktion er aktiveret fra fabrikken. Husqvarna anbefaler, at firmwares opdateres, når ny firmware er tilgængelig.

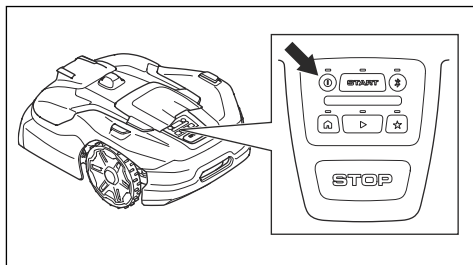
5 Drift

5.1 Sådan slås produktet til



ADVARSEL: Læs og forstå kapitlet om sikkerhed, før du bruger produktet.

- Tryk på **ON/OFF**-knappen i 3 sekunder for at tænde produktet. Kontroller, at den grønne LED-indikator tændes.



- Åbn appen på din mobile enhed.
- Indtast pinkoden.

5.2 Sådan vælges driftstilstanden

5.2.1 Planlagt drift

Produktet arbejder til den indstillede tidsplan i arbejdsområdet, hvor det klipper græsset og oplades automatisk.

5.2.1.1 Sådan vælger du planlagt drift i appen

- Åbn appen på din mobile enhed.
- Vælg *Start > Genoptag tidsplan*.

5.2.1.2 Sådan vælger du planlagt drift i kontrolpanelet

- Tryk på **STOP**-knappen.
- Tryk på knappen **Afspil**.
- Tryk på knappen **START**.

5.3 appDrive

Brug appDrive til at betjene produktet manuelt.

5.3.1 Sådan bruges appDrive

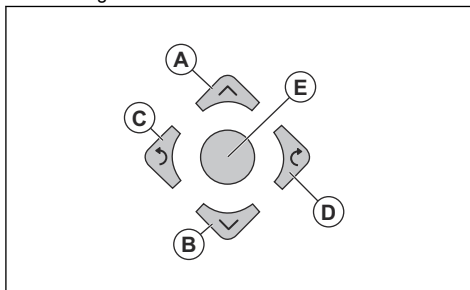
- Åbn appen på din mobile enhed.
- Vælg *Start > appDrive*.

5.3.2 Til at betjene produktet med appDrive

Brug knapperne til at betjene produktet:

- Brug **op**-knappen (A) til at flytte produktet fremad.
- Brug **ned**-knappen (B) til at flytte produktet bagud.
- Brug venstre **pileknop** (C) til at dreje produktet til venstre.

- Brug højre **pileknop** (D) til at dreje produktet til højre.
- Brug **den midterste** knap (E) som joystick til at bevæge og dreje produktet i en hvilken som helst retning.



Bemærk: Gå 2-3 m/6.5-9.8ft. bag produktet, når du betjener produktet med appDrive.

5.4 Valg af arbejdsområde

Denne funktion gør det muligt for produktet midlertidigt at arbejde i et valgt arbejdsområde. Når det valgte arbejdsområde er klippet, fortsætter produktet med at køre efter den indstillede tidsplan.

Du skal flytte produktet manuelt til og fra det sekundære område for at produktet kan arbejde i et sekundært område. Produktet klipper, indtil arbejdsområdet er klippet, eller indtil batteriet er afladet.

5.4.1 Opret et arbejdsområde i appen

- Åbn appen på din mobile enhed.
- Vælg *Start*.
- Vælg arbejdsområdet.

5.5 Driftstilstanden Parker

Driftstilstanden *Parker* betyder, at produktet kører tilbage til ladestationen. Produktet forbliver i ladestationen i et valgt tidsrum, eller indtil du vælger en ny driftstilstand.

5.5.1 Sådan vælges driftstilstanden Parker i appen

- Åbn appen på din mobile enhed.
- Vælg *Parker*.
- Vælg, hvor længe produktet skal forblive i ladestationen.

5.5.2 Sådan vælges driftstilstanden Parker i kontrolpanelet

1. Tryk på **STOP**-knappen.
2. Tryk på knappen **Parker**.
3. Tryk på knappen **START**.

Produktet forbliver i ladestationen i 3 timer, og derefter fortsætter det med at klippe til den indstillede tidsplan.

5.6 Driftstilstanden Parker ved vedligeholdelsespunkt

Du kan parkere produktet på vedligeholdelsespunktet for at udføre vedligeholdelse på produktet.

5.6.1 Sådan parkeres produktet på vedligeholdelsespunktet med appen

1. Åbn appen på din mobile enhed.
2. Vælg *Park > Vedligeholdelsespunkt*.

Produktet er parkeret ved vedligeholdelsespunktet, indtil du vælger en ny driftstilstand.

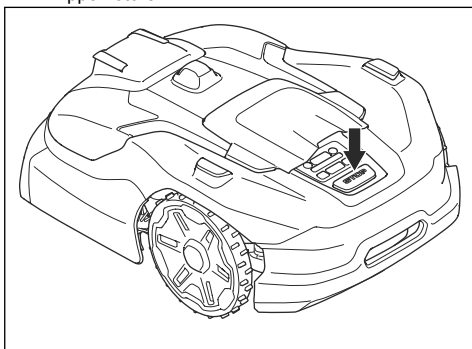
5.6.2 Sådan parkeres produktet på vedligeholdelsespunktet med kontrolpanelet

1. Tryk på **STOP**-knappen.
2. Tryk på knappen **Vedligeholdelsespunkt**.
3. Tryk på knappen **START**.

Produktet er parkeret ved vedligeholdelsespunktet, indtil du vælger en ny driftstilstand.

5.7 Sådan standses produktet

1. Tryk på knappen **STOP** for at standse produktet og klippemotoren.

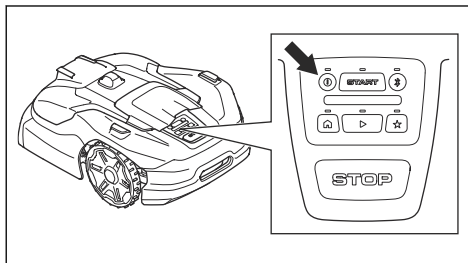


5.8 Sådan sættes produktet på OFF

1. Tryk på **STOP**-knappen oven på produktet.
2. Tilslut produktet med Bluetooth® med kort rækkevidde i appen.
3. Indtast PIN-koden i appen.

Bemærk: Produktet kan ikke slås fra, hvis det ikke er forbundet til appen med Bluetooth®.

4. Tryk på **ON/OFF**-knappen i 3 sekunder for at slukke produktet igen. Kontroller, at LED-indikatoren slukker.



5.9 Sådan oplades batteriet



ADVARSEL: Du skal læse og have forstået sikkerhedsanvisningerne for batteriet, før du bruger produktet. Se *Batterisikkerhed på side 5*.

Hvis produktet er nyt eller har været opbevaret i lang tid, kan batteriet være tomt. Hvis batteriet er helt afladet, oplades produktet meget langsomt. Produktet kan oplade i mange timer, før du kan tænde for produktet.

1. Placer produktet i ladestationen, indtil produktet er helt inde i ladestationen.
2. Sørg for, at opladningen er i gang i appen, eller at LED-indikatoren blinker blå.

6 Vedligeholdelse

6.1 Introduktion - vedligeholdelse



ADVARSEL: Sluk for produktet, før du udfører vedligeholdelse på produktet.



ADVARSEL: Bær altid beskyttelseshandsker.

Rengør produktet regelmæssigt, og udskift slidte dele, så du får bedre drift og levetid af produktet.

Mens produktet er nyt, skal du undersøge knivdiskene og knivene hver uge. Hvis slitagen er lav, kan du øge intervallet til næste gang, du undersøger knivdiskene og knivene. Efterse knivdiskene og knivene oftere, hvis de er meget slidte.

Det er vigtigt, at knivdisken roterer let, og at knivenes kanter ikke beskadiges. Knivenes normale levetid er 2 til 5 uger. Følgende forhold kan øge eller reducere knivenes levetid:

- Driftstid og dimension af arbejdsområdet.
- Græssets længde og tykkelse.
- Jord, sand og anvendelse af gødning.
- Genstande som f.eks. kegler, værktøj, sten og rødder i arbejdsområdet.

Bemærk: Klipperesultatet kan være utilfredsstillende, hvis knivene er sløve. Se *Udskiftning af knive på side 31* for oplysninger om, hvordan knivene udskiftes.

6.2 Vedligeholdelsesskema

Vedligeholdelsesskemaet viser, hvordan der udføres service og vedligeholdelse på produktet. Følg vedligeholdelsesplanen for at opnå en bedre drift og for at øge produktets levetid.

X = Instruktionerne findes i denne brugsanvisning.

O = Instruktionerne findes ikke i denne brugsanvisning. Kontakt en godkendt serviceforhandler.

	Ugentligt	Hvert år	Hvert 3. år
Forberedelse			
Rengør produktet. Se <i>Rengør produktet på side 30</i> .	X		
Undersøg produktet for skader og slid.	X		
Opdater firmwaren.		O	
Kontroller servicemeddelelserne for at se, om der er anbefalede opgraderinger.		O	
Service			
Efterse knivene, og udskift knivene og knivskruerne, hvis det er nødvendigt. Se <i>Udskiftning af knive på side 31</i> .	X		
Undersøg og polér kontaktpladerne på ladestationen.		X	
Undersøg og polér ladepladerne på produktet.		X	
Oplad batteriet helt, før du sætter produktet til opbevaring. Se <i>Sådan oplades batteriet på side 28</i> .		X	
Undersøg hjulene for slitage.		O	
Kontroller og rengør kollisionssøjlerne. Kontrollér tilspændingsmomentet på forreste/bageste kollisionssøjle.		O	
Kontrollér, at produktet er tilkoblet og oplader korrekt.		O	
Undersøg kablet og stikforbindelsen til ladepladerne på produktkarosseriet.		O	

	Ugentligt	Hvert år	Hvert 3. år
Undersøg gummiringene på chassiset for at sikre, at de er forsegleet korrekt.		O	
Kontroller friktionspladen og friktionspladens leje.		O	
Kontrollér gummibælgene til højdejustering af klippesystemet.		O	
Kontrollér gummibælgene til kollisionssøjlerne.		O	
Udskift gummibælgene til kollisionssøjlerne.			O
Undersøg og rengør luftstrømsfilteret.		O	
Udskift luftstrømsfilteret.			O
Kontroller tilspændingsmomentet på chassissets skruer.		O	
Åbn chassiset, og udskift alle tætningslister.			O
Sidste trin			
Brug et softwareserviceværktøj til at udføre en funktionstest af produktets funktioner.		O	

6.3 Rengør produktet

Husqvarna anbefaler at bruge et særligt rengørings- og vedligeholdelsessæt, der kan købes som tilbehør. Spørg Husqvarna-forhandleren for at få yderligere oplysninger.



BEMÆRK: Brug ikke en højtryksrenser til at rengøre produktet og ladestationen. Brug ikke opløsningsmiddel til rengøring.

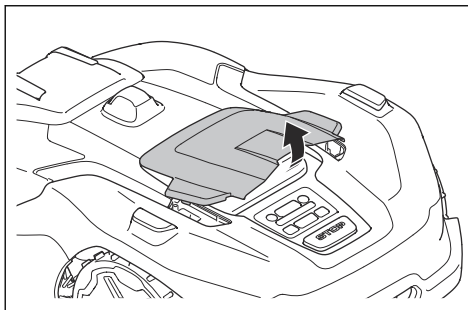
6.3.1 Sådan rengøres karosseriet, chassiset og knivdisken



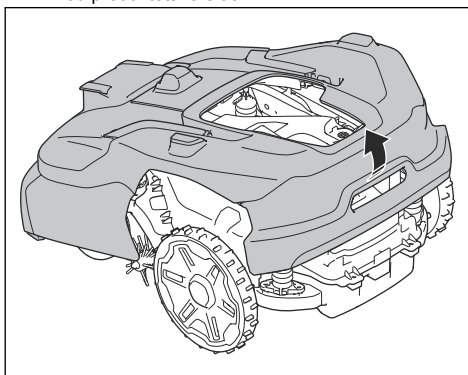
BEMÆRK: Sørg for, at knivdisken er monteret på produktet, før du rengør produktet med vand.

Efterse knivdisken og knivene en gang om ugen. Tastaturdækslet og karosseriet kan fjernes for at rengøre produktet helt. Hvis produktet er beskidt, skal du bruge en mild sæbeopløsning, hvis det er nødvendigt. Brug en børste eller en vandslange til at rengøre produktet.

1. Slå produktet fra.
2. Træk forsigtigt i tastaturdækslet for at fjerne det.



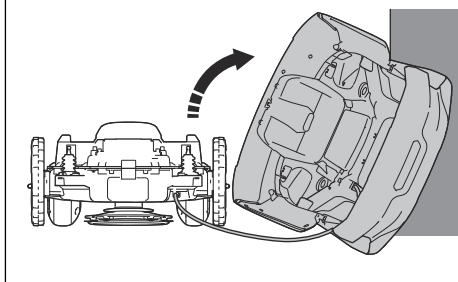
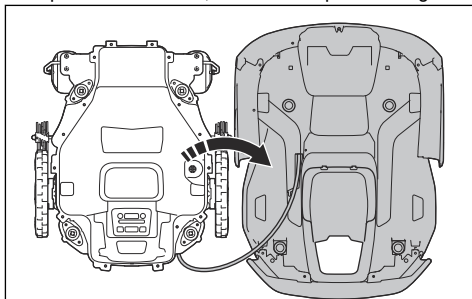
3. Hold chassiset med den ene hånd, og fjern karosseriet med et hurtigt og kort træk opad og mod produktets forside.



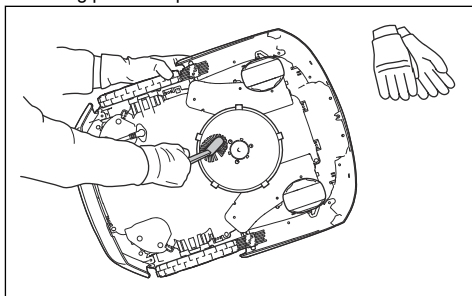


ADVARSEL: Hvis dine hænder kommer ind mellem produktet og chassiset, er der risiko for personskade.

4. Placer produktets karosseri ved siden af produktets chassis, eller stil det op ad en væg.



5. Læg produktet på siden.



6. Rengør bælgene til knivdisken og chassiset med en børste. Samtidig skal du sørge for, at knivdisken roterer frit. Kontroller også, at knivene ikke er beskadigede, og at de kan bevæge sig frit.

6.3.2 Sådan rengøres chassiset

- Rengør bunden af chassiset med en børste eller en fugtig klud.

6.3.3 Sådan rengøres hjulene

Produktet fungerer ikke tilfredsstillende på skråninger, hvis hjulene er blokeret af græs.

- Brug en blød børste til at rengøre hjulene.

6.3.4 Sådan rengøres produktets karosseri

- Brug en fugtig klud til at rengøre produktets karosseri.

6.3.5 Sådan rengøres ladestationen



ADVARSEL: Afbryd strømforsyningen fra stikkontakten for vedligeholdelse eller når du rengør ladestationen eller strømforsyningen.



BEMÆRK: Brug ikke en højtryksrenser eller rindende vand til at rengøre ladestationen.

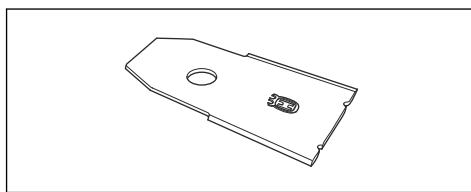
Bemærk: Produktet kan ikke komme ind i ladestationen, hvis der er genstande i ladestationen. Rengør ladestationen regelmæssigt.

- Fjern græs, kviste og andre genstande fra ladestationen.

6.4 Udskiftning af knive



ADVARSEL: Husqvarna kan kun garantere sikkerheden, hvis du bruger originale Husqvarna-knive med det prægede H-mærkelogo.



ADVARSEL: Du skal udskifte skruerne, når du udskifter knivene. De brugte skruer kan slides hurtigt og få kniven til at løsne sig, hvilket kan forårsage alvorlige personskader.

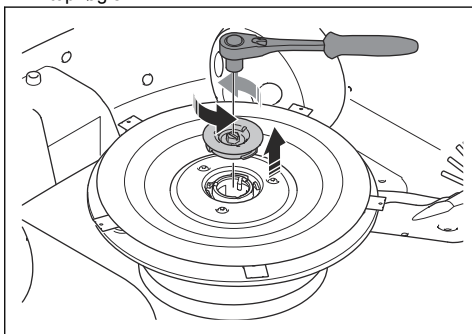
Udskift slidte eller beskadigede knive for sikker drift. Udskift knivene regelmæssigt for at opnå et tilfredsstillende resultat og et lavt energiforbrug. Alle 3 knive og skruer skal udskiftes på samme tid for at sikre, at klippesystemet er i balance.

6.4.1 Sådan udskiftes knivdiskene

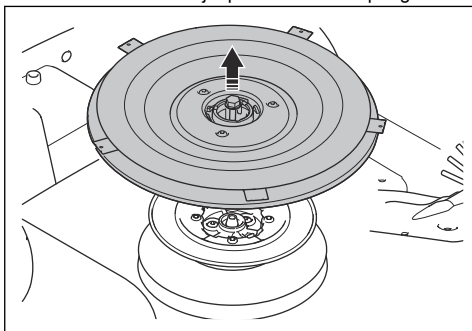


ADVARSEL: Bær altid beskyttelseshandsker.

1. Tryk på **STOP**-knappen.
2. Slå produktet fra.
3. Læg produktet med knivdisken opad.
4. Afmonter koblingen på knivdisken med en 10 mm topnøgle.



5. Løsn skruen ved hjælp af en 10 mm topnøgle.



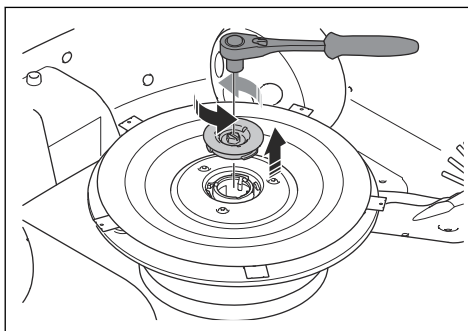
6. Afmonter knivdisken.
7. Rengør akslen og navet, hvis de er snavsede.
8. Monter knivdisken i modsat rækkefølge.

6.4.2 Sådan udskiftes knivene på knivdisken

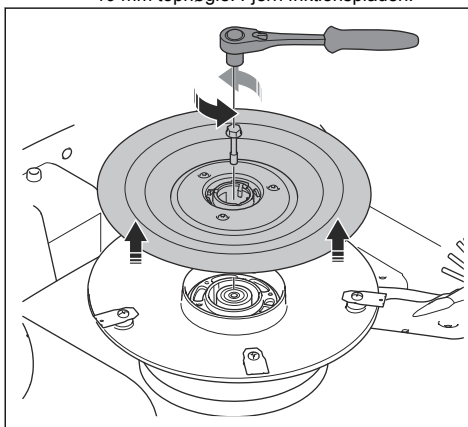


ADVARSEL: Bær altid beskyttelseshandsker.

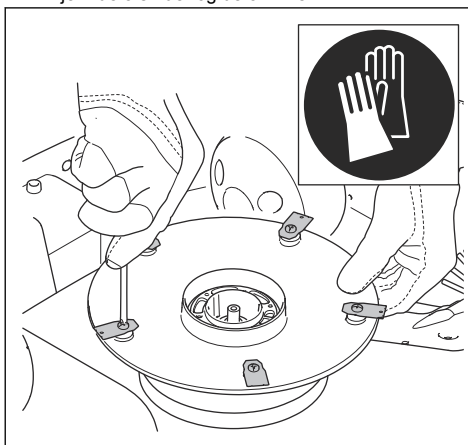
1. Hvis der ikke er huller i glidepladen, skal du afmontere glidepladen:
 - a) Afmonter koblingen på knivdisken med en 10 mm topnøgle.

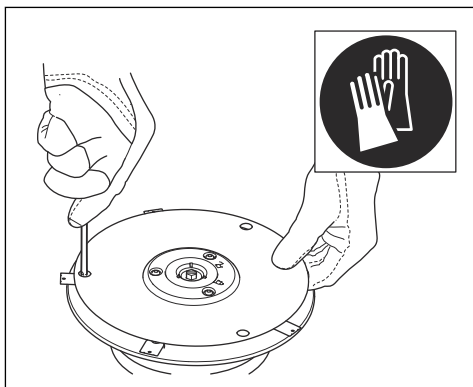


- b) Løft glidepladen op, og fjern skruen med en 10 mm topnøgle. Fjern friktionspladen.



2. Fjern de 5 skruer og de 5 knive.





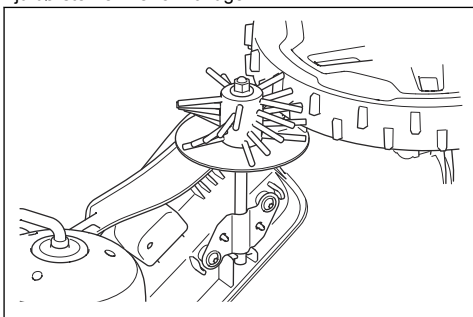
3. Installer 5 nye knive og skruer.
4. Hvis glidepladen blev afmonteret, skal glidepladen og skruen monteres.

Bemærk: Tilspændingsmoment 6 Nm.

5. Kontrollér, at knivene kan bevæge sig frit.

6.5 Udskift hjulbørsterne

Hjulbørsterne er monteret fra fabrikken på visse modeller, men fås som tilbehør til alle modeller. Hjulbørsterne på produktet fjerner græs fra produktets hjul. Efterse hjulbørsterne regelmæssigt, og udskift dem, når de er slidte. Husqvarna anbefaler udskiftning af hjulbørsterne hver 5.-10. uge.



6.6 Batteri



BEMÆRK: Oplad batteriet helt, før du sætter produktet til opbevaring. Hvis batteriet ikke er fuldt opladet, kan det blive beskadiget.



BEMÆRK: Batteriet skal udskiftes af en autoriseret servicetekniker.

Hvis produktets driftstid er kortere end normalt imellem opladningerne, er det et tegn på, at batteriet har nået enden af sin levetid. Udskift batteriet for at forlænge driftstiden.

Bemærk: Batterilevetiden afhænger af sæsonens længde og det antal timer, som produktet benyttes om dagen. En lang sæson eller mange daglige driftstimer kan betyde, at batteriet skal udskiftes oftere.

6.7 Vinterservice

Indlever produktet til din lokale Husqvarna-serviceforhandler, før det opbevares for vinteren. Almindelig vinterservice vil bevare produktet i god stand og skabe de bedste betingelser for en ny sæson uden afbrydelser.

Servicen omfatter sædvanligvis følgende:

- Grundig rengøring af huset, chassiset, knivdisken og alle andre bevægelige dele.
- Afprøvning af produktets funktion og komponenter.
- Kontrol og eventuel udskiftning af sliddele som f.eks. knive og lejer.
- Afprøvning af produktets batterikapacitet samt anbefaling vedrørende eventuel udskiftning af batteriet.
- Hvis den nye firmware er tilgængelig, bliver produktet opdateret.

7 Fejlfinding

7.1 Introduktion - fejlfinding

I dette kapitel er der anført en række meddelelser, der kan blive vist i Automower® Connect og Husqvarna Fleet Services™ i tilfælde af funktionsfejl. Der er anført forslag til handling for årsager og trin til afhjælpning for hver meddelelse. Dette kapitel nævner også en række symptomer, som du kan bruge som vejledning, hvis produktet ikke fungerer som ventet. Yderligere forslag til afhjælpning af funktionsfejl eller symptomer findes på www.husqvarna.com.

7.1.1 Meddelelser

Meddelelserne i tabellen nedenfor vises i appen. Tal med din Husqvarna-forhandler, hvis den samme meddelelse vises hyppigt.

Meddelelse	Årsag	Handling
<i>Klippesystem blokeret</i>	Knivdisken er blokeret af græs eller andre genstande.	Kontrollér knivdisken, og fjern græs eller andre fremmedlegemer.
	Knivdisken befinder sig i vand.	Flyt produktet, og undgå, at der ophober sig vand i arbejdsområdet.
	Græsset er højt og tykt.	Justerer klippehøjden i forhold til græssets højde. Juster indstillingerne for tidsplanen for at øge driftstiden.
<i>Uventet klippehøjdejustering</i>	Klippehøjdejusteringen kan ikke bevæge sig.	Undersøg klippehøjdeindstillingen, og fjern græs og andre genstande. Hvis problemet fortsætter, skal du kontakte din godkendte forhandler.
<i>Begrænset rækkevidde for klippehøjde</i>		
<i>Problem med klippehøjden</i>		
<i>Klippehøjde blokeret</i>		
<i>Stor ubalance i klippesystem</i>	Produktet registrerer vibrationer i knivdisken.	Kontrollér knivene og skruerne for skader og slitage. Sørg for, at alle knive er installeret korrekt, og at der kun er installeret én kniv i hver position på knivdisken.
<i>Klippesystem med ubalance</i>		
<i>Høj temperatur i klippemotoren, center</i>	Produktet har kørt i for høj temperatur, for højt eller tykt græs eller i for stejle hældninger.	Placer produktet i et område, som er beskyttet mod solen, og vent. Sæt produktet på en plan overflade med kort græs, og start produktet. Hvis problemet fortsætter, skal du kontakte dit autoriserede servicecenter.
<i>Høj intern temperatur</i>		
<i>På hovedet</i>	Produktet vipper eller er med toppen nedad.	Anbring produktet i den korrekte position.
<i>Plæneklipper væltet</i>	Produktet vipper mere end den maksimale vinkel.	Flyt produktet til et område, der har en plan overflade.
<i>Løftet</i>	Løftesensoren blev aktiveret, fordi produktet er blevet løftet.	Flyt produktet. Hvis problemet fortsætter, skal du kontakte din godkendte forhandler.
<i>Lukket inde</i>	Produktet befinder sig bag nogle forhindringer på et lille areal.	Kontrollér området, og fjern forhindringer, der gør det vanskeligt for produktet at komme videre fra dette sted.

Meddelelse	Årsag	Handling
<i>Gled</i>	Produktet er blevet ramt af en forhindring og er standset, eller hjulene kan ikke bevæge sig på vådt græs.	Flyt produktet, og afhjælp årsagen til problemet. Hvis det skyldes vådt græs, skal du vente, indtil græsplænen er tør, før du bruger produktet.
	Arbejdsområdet omfatter en stejl skråning.	Lav en Stay-out zone for at udelukke det stejle område fra arbejdsområdet.
<i>Kollision</i>	Produktets karosseri kan ikke bevæge sig frit omkring chassiset.	Fjern snavs eller genstande mellem chassiset og produktets karosseri. Sørg for, at produktets karosseri kan bevæge sig frit omkring chassiset.
	Produktet kan ikke bevæge sig frem eller tilbage.	Fjern den genstand, der forhindrer produktet i at arbejde.
<i>Skråning for stejl</i>	Produktet er standset, fordi skråningen er for stejl.	Skift installationen igen, og udeluk den stejle del fra arbejdsområdet.
<i>Alarm! Klipper stoppet</i>	Alarmen blev startet, fordi produktet blev stoppet.	Indtast pinkoden for at slå alarmen fra.
<i>Alarm! Plæneklipperen er udenfor tyverisikringsområdet</i>	Alarmen blev startet, fordi produktet blev flyttet ud af GeoFence-området.	
<i>Alarm! Plæneklipperen er blevet flyttet</i>	Alarmen blev startet, fordi produktet blev flyttet.	
<i>Radarproblem</i>	Produktet vil fortsat fungere, men med reduceret hastighed.	Rengør ruden til radaren. Genstart produktet. Hvis problemet fortsætter, skal du kontakte din godkendte forhandler.
<i>Hjulmotorproblem, højre/venstre</i>	Hjulet er blokeret af græs eller andre genstande.	Kontrollér drivhjulene, og fjern græs eller andre genstande.
<i>Hjulmotor overbelastet, højre/venstre</i>	Græs eller andre genstande har viklet sig omkring drivhjulet.	Kontrollér drivhjulene, og fjern græs eller andre genstande.
<i>Hjulmotor blokeret højre/venstre</i>	Hjulet er blokeret af græs eller andre genstande.	Kontrollér hjulene, og fjern græs eller andre genstande.

Meddelelse	Årsag	Handling
<i>Udendørs arbejdsområde</i>	Arbejdsområdet skræner for meget ved den virtuelle grænse.	Sørg for, at den virtuelle grænse er korrekt installeret. Se <i>Sådan installeres objekter på kortet på side 20.</i>
	Transportstien eller stien til vedligeholdelsespunktet skræner for meget.	Sørg for, at transportstien er korrekt installeret. Se <i>Sådan oprettes en transportsti på side 22.</i>
	Produktet kan ikke finde det korrekte ladestationssignal på grund af interferens med et afgrænsningskabelsignal fra en anden produktinstallation i nærheden.	Sæt produktet i ladestationen, og opret et afgrænsningssignal. Se <i>Nyt løkkekabelsignal på side 26.</i>
	Interferens fra metalgenstande som f.eks. hegn, armeringsjern eller nedgravede kabler i nærheden af ladestationen.	Flyt ladestationen et andet sted hen.
<i>Kortproblem</i>	Der er intet specificeret arbejdsområde.	Opret et arbejdsområde i appen. Se <i>Sådan oprettes et arbejdsområde på side 21.</i>
	Kortobjektfilen er forkert.	Kontrollér kortet i appen. Juster kortet, og gem det.
		Slet kortet, og udfør en ny installation.
<i>Arbejdsområdet er blevet ændret</i>	Midlertidigt elektronisk problem eller firmwareproblem.	Genstart produktet. Hvis problemet fortsætter, skal du kontakte din godkendte forhandler.
	Ladestationen er blevet flyttet.	Flyt ladestationen til dens oprindelige position, eller geninstaller ladestationen i appen for at indstille dens nye placering.
	Referencestationen er blevet flyttet.	Flyt referencestationen til dens oprindelige placering, eller geninstaller referencestationen i appen for at indstille dens nye placering. Hvis referencestationen flyttes til en ny position, skal du foretage en fabriksnulstilling og gentage installationen med alle kort.
<i>For mange styringspunkter</i>	Der er for mange styringspunkter i det aktuelle arbejdsområde.	Opdel det aktuelle arbejdsområde i flere arbejdsområder, eller gentag de aktuelle arbejdsområder, Stay-out zoner og transportstier, og brug færre waypoints.
<i>Destination blokeret</i>	Vejen til destinationen er blokeret af en forhindring.	Fjern den forhindring, der blokerer vejen til destinationen.
	Vejen til destinationen er blokeret af en Stay-out zone.	Rediger eller fjern stay-out-zonen, eller foretag en ny installation af arbejdsområdet.
	Der er ingen transportsti til arbejdsområdet.	Opret en transportsti til arbejdsområdet.

Meddelelse	Årsag	Handling
<i>Destinationen er ikke tilgængelig</i>	Produktet kan ikke nå destinationen, fordi der er en stay-out-zone, der blokerer vejen til arbejdsområdet.	Rediger eller fjern stay-out-zonen, eller foretag en ny installation af arbejdsområdet.
	Der er ingen transportsti til arbejdsområdet.	Opret en transportsti til arbejdsområdet.
	Vejen tilbage til ladestationen er blokeret af en forhindring.	Fjern forhindringen.
	Vejen til vedligeholdelsespunktet er blokeret af en forhindring.	
<i>Søger efter satellitter</i>	Svagt satellitsignal til referencestationen.	Satellitsignalet er midlertidigt svagt. Produktet vil begynde at fungere, når satellitsignalet er i orden.
		Undersøg installationen af referencestationen. Se brugervejledningen til referencestationen.
	Svagt satellitsignal til produktet.	Satellitsignalet er midlertidigt svagt. Produktet vil begynde at fungere, når satellitsignalet er i orden.
		Undersøg, om der er en genstand mellem produktet og himlen, der forårsager interferens med satellitsignalet. Fjern objektet, eller udfør en ny installation for ikke at medtage disse dele i arbejdsområdet. Se <i>Sådan installeres objekter på kortet på side 20</i>
<i>Kommunikationsproblem med referencestation</i>	Produktet er ikke forbundet med referencestationen.	Udfør en parring mellem produktet og referencestationen.
	Referencestationen er ikke installeret korrekt.	Undersøg installationen af referencestationen. Se brugervejledningen til referencestationen.
	Produktet modtager ikke radiosignalet fra referencestationen i alle områder, hvor produktet fungerer.	Test, om produktet har radiosignal fra referencestationen i alle dele af arbejdsområdet. Hvis ikke, skal du foretage en ny installation af referencestationen eller en ny installation af kortet. Se <i>Sådan installeres objekter på kortet på side 20</i> .
	Strømsvigt.	Kontrollér og afhjælp årsagen til strømsvigt for referencestationen.
	Der er en fejl i referencestationen, og LED-indikatoren blinker rødt.	Afbryd strømmen til referencestationen, og tilslut den igen for at genstarte referencestationen. Hvis problemet fortsætter, skal du kontakte din godkendte forhandler.
	Der er interferens med en anden referencestation eller andre radiosystemer i området.	Genstart produktet. Hvis problemet fortsætter, skal du kontakte din godkendte forhandler.

Meddelelse	Årsag	Handling
<i>Strømprøblem med tilbehør</i>	Der er et strømproblem med tilbehørsporten.	Indstil produktet til OFF, og frakobl og tilslut tilbehøret til tilbehørsporten igen. Genstart produktet. Hvis problemet fortsætter, skal du kontakte din godkendte forhandler.
<i>Tilslutningsproblem</i>	Problem med Automower® Connect-modulet.	Genstart produktet. Hvis forbindelsesproblemet fortsætter, skal du frakoble produktet fra Automower® Connect og udføre en ny parring. Kontakt din lokale Husqvarna-repræsentant, hvis problemet fortsætter.
<i>Ugyldig firmwarekonfiguration</i>	Produktets firmware er ikke opdateret.	Opdater firmwaren til den nyeste version.
<i>Ugyldig systemkonfiguration</i>	Midlertidigt elektronisk problem eller firmwareproblem i produktet.	Genstart produktet. Hvis problemet fortsætter, skal du kontakte din godkendte forhandler.
<i>Ugyldig kombination af underenheder</i>		
<i>Problem med kabelsensor</i>		
<i>Tiltsensorproblem</i>		
<i>Problem med løftesensor</i>		
<i>Klippemotorproblem, midt</i>		
<i>Problem med kollisionssensor</i>		
<i>Kollisionsproblem, bag/front</i>		
<i>Problem med STOP-knap</i>		
<i>Sikkerhedsfunktion defekt</i>		
<i>Elektronisk problem</i>		
<i>Problem med intern spænding</i>		
<i>Midlertidigt batteriproblem</i>		
<i>For høj intern strøm</i>	Produktet er stoppet, fordi det har kørt på for højt eller tykt græs eller på en for stejl skråning.	Sæt produktet på en plan overflade med kort græs, og start produktet. Hvis problemet fortsætter, skal du kontakte dit autoriserede servicecenter.
<i>Højt internt strømtab</i>		
<i>For høj batteristrøm</i>		
<i>Tomt batteri</i>	Produktet kan ikke finde ladestationen.	Produktet har ingen nøjagtig position og kan ikke finde ladestationen. Der er en forhindring, der forhindrer produktet i at finde ladestationen.
	Batteriet er ved slutningen af sin levetid.	Udskift batteriet. Se <i>Udskiftning af knive på side 31</i> .
	Antennen på ladestationen er defekt.	Hvis LED-indikatoren på ladestationen blinker rødt, er antennen på ladestationen defekt. Kontakt en godkendt serviceforhandler.

Meddelelse	Årsag	Handling
<i>Batteriproblem</i>	Midlertidigt batteri- eller firmwareproblem i produktet.	Genstart produktet. Hvis problemet fortsætter, skal du kontakte din godkendte forhandler.
	Forkert batteritype.	Brug kun originale batterier, der er blevet anbefalet af producenten.
<i>Batteriet skal udskiftes</i>	Batteriets sundhedstilstand er dårlig.	Udskift batteriet. Kontakt en godkendt serviceforhandler.
<i>Batteriet er næsten slidt op</i>	Batteriets sundhedstilstand er kritisk dårlig.	
<i>Batteriets temperatur ligger uden for grænserne</i>	Produktet kan ikke starte, fordi temperaturen i batteriet er for høj eller for lav.	Produktet vil begynde at køre, når batteriets temperatur er faldet. Sørg for, at ladestationen sættes i et område, der er beskyttet mod solen.
<i>Ingen strøm på ladestationen</i>	Forkert eller beskadiget strømforsyning.	Kontrollér strømforsyningen. Udskift om nødvendigt strømforsyningen.
	Strømsvigt.	Kontrollér og afhjælp årsagen til strømsvigten for ladestationen.
	Forbindelsen mellem ladepladerne på produktet og kontaktpladerne på ladestationen er ikke god.	Sørg for, at ladepladerne og kontaktpladerne er forbundet.
<i>Problem med ladesystem</i>	Der er korrosion eller snavs på ladepladerne og kontaktpladerne.	Genstart produktet. Rengør ladepladerne på produktet og kontaktpladerne i ladestationen.
	Midlertidigt elektronisk problem eller firmwareproblem i produktet.	Genstart produktet. Hvis problemet fortsætter, skal du kontakte din godkendte forhandler.
<i>Ladestrøm for høj</i>	Forkert eller defekt strømforsyningsenhed.	Undersøg, om strømforsyningsenheden og ladestationen er defekte. Sørg for at bruge den korrekte strømforsyning og ladestation. Genstart produktet. Hvis problemet fortsætter, skal du kontakte din godkendte forhandler.
<i>Kommunikationsproblem med ladestationen</i>	Produktet kan ikke kommunikere med ladestationen.	Opret et nyt afgrænsningssignal til ladestationen, eller geninstaller den. Hvis problemet fortsætter, skal du kontakte din godkendte forhandler.
	Strømsvigt.	Find og afhjælp årsagen til strømsvigten.
<i>Ladestation blokeret</i>	Forbindelsen mellem ladepladerne på produktet og kontaktpladerne på ladestationen er ikke god. Produktet har gjort en række forsøg på at oplade.	Sæt produktet i ladestationen, og kontrollér, at ladepladerne og kontaktpladerne har kontakt til hindanden.
	En genstand forhindrer produktet i at køre ind i ladestationen.	Fjern genstanden.
	Ladestationen er vippet eller bøjet.	Anbring bundpladen på et plant underlag.

Meddelelse	Årsag	Handling
<i>Sidder fast i ladestation</i>	En genstand forhindrer produktet i at køre ud af ladestationen.	Fjern genstanden.
	Bundpladen har en våd eller snavset overflade, der forhindrer produktet i at bevæge sig ud fra ladestationen.	Rengør ladestationens bundplade.
<i>Stort tab af ladestrøm</i>	Kontakten mellem ladepladerne på klippebordet og kontaktpladerne på ladestationen er ikke god.	Puds ladepladerne på klippebordet og kontaktpladerne på ladestationen.
	Midlertidigt elektronisk problem eller firmwareproblem i produktet.	Start produktet. Hvis problemet fortsætter, skal du kontakte dit autoriserede servicecenter.
<i>Guide 1 ikke fundet</i>	Det tidligere udlagte guidekabel bliver ikke længere fundet.	Undersøg, om guidekablet muligvis ikke er forbundet korrekt med ladestationen eller afgrænsningskablet. Undersøg, om der er brud på guidekablet.
<i>Intet afgrænsningssignal</i>	Strømforsyningen eller lavspændingskablet til ladestationen er ikke tilsluttet.	Hvis LED-indikatoren på ladestationen ikke lyser, så er det en indikation af, at der ikke er strøm. Undersøg forbindelsen til stikudtaget og fejlstrømsafbryderen. Kontrollér, at lavspændingskablet er tilsluttet til ladestationen.
	Strømforsyningen eller lavspændingskablet til ladestationen er beskadiget.	Udskift strømforsyningen eller lavspændingskablet.
	<i>ECO-tilstand</i> er aktiveret, og LED-indikatoren på ladestationen blinker grønt. Produktet blev startet manuelt i arbejdsområdet, men der blev ikke trykket knappen STOP , før produktet blev flyttet fra ladestationen. Ladestationens signal er deaktiveret, og produktet kan ikke komme ind i ladestationen. Se <i>ECO-tilstand på side 25</i> .	Placér produktet i ladestationen. Start produktet. Se <i>ECO-tilstand på side 25</i> .
	Produktet kan ikke finde afgrænsningssignalet fra ladestationen.	Sæt produktet i ladestationen, og opret et afgrænsningssignal. Se <i>Nyt løkkekablsignal på side 26</i> .
	Ladestationen er ikke installeret korrekt.	Installer ladestationen i overensstemmelse med instruktionerne. Se <i>Installation af ladestationen på side 15</i> .
	Interferens fra metalgenstande som f.eks. hegn, armeringsjern eller nedgravede kabler i nærheden af ladestationen.	Flyt ladestationen et andet sted hen.
	Hvis ladestationen er installeret med en docking via kabel-installation: Afgrænsningskablet er beskadiget eller ikke installeret korrekt.	Bekræft, at afgrænsningskablet er forbundet korrekt med ladestationen. Undersøg alle splejsninger af afgrænsningskablet. Undersøg, om afgrænsningskablet er beskadiget, og reparer det, hvis det er nødvendigt.

7.1.2 LED-indikatorlampe på ladestationen

Hvis installationen er fuldt funktionsdygtig, skal indikatorlampen på ladestationen lyse konstant grønt eller blinke grønt. Hvis der vises en anden farve, skal du følge fejlfindingsvejledningen nedenfor.

Der er mere hjælp på www.husqvarna.com. Kontakt din lokale Husqvarna-repræsentant, hvis du har brug for yderligere hjælp.

Lys	Status
Konstant grønt lys	Normal drift.
Blinkende grønt lys	Normal drift. Produktet er parkeret, og signalerne i ladestationen er slukket.
Blinkende blå lys	Kun når ladestationen er installeret med docking via kabel: Afgrænsningskablet er beskadiget eller afgrænsningskablet er ikke tilsluttet til ladestationen.
Blinkende gult lys	Kun når ladestationen er installeret med docking via kabel: Guidekablet er beskadiget eller guidekablet er ikke tilsluttet til ladestationen.
Lilla konstant lys	Firmwareopdatering af ladestationen er i gang.
Blinkende rødt lys	Afbrydelse i ladestationens antenne. Kontakt din lokale Husqvarna-repræsentant.
Konstant rødt lys	Fejl i printkortet eller forkert strømforsyning i ladestationen. Fejlen skal rettes af en autoriseret servicetekniker. Kontakt din lokale Husqvarna-repræsentant.

7.1.3 Symptomer

Hvis produktet ikke fungerer korrekt, henvises til nedenstående tabel med symptomer.

Symptomer	Årsag	Handling
Produktet kan ikke gå ind i ladestationen.	Ladestationen er ikke på en plan overflade.	Placer ladestationen på en plan overflade. Se <i>Undersøgelse af, hvor ladestationen skal placeres på side 12</i> .
	Ladestationen er placeret for langt fra arbejdsområdet.	Øpret et nyt arbejdsområde, eller flyt ladestationen.
	Der er installeret en anden ladestation i nærheden, der forårsager interferens.	Sørg for, at afstanden mellem ladestationerne er mindst 3 m/9,8 ft.
Produktet arbejder på det forkerte tidspunkt.	Tid og dato for produktet skal indstilles.	Indstil tid eller dato. Se <i>Tid og dato på side 25</i> .
	Start- og stoptiderne for drift er forkerte.	Tilpas tidsplanindstillingerne. Se <i>Tidsplan på side 24</i> .
Der er vibrationer i produktet.	Klippesystemet er ikke i balance på grund af beskadigede knive.	Undersøg knivene og skrueerne, og erstæt dem om nødvendigt. Se <i>Udskiftning af knive på side 31</i> .
	Klippesystemet er ikke i balance på grund af for mange knive i samme position.	Kontrollér, at der kun er fastgjort én kniv til hver skrue.
	Der er monteret knive af forskellig tykkelse på produktet.	Kontroller, om knivene har forskellige tykkelser, og udskift dem om nødvendigt.
Produktet kører, men knivdisken roterer ikke.	Produktet kører til ladestationen.	Normal betjening af produktet. Knivdisken roterer ikke, når produktet kører til ladestationen.

Symptomer	Årsag	Handling
Produktet kører i kortere perioder end normalt mellem opladningerne.	Græs eller andre genstande blokerer knivdisken.	Fjern og rengør knivdisken. Se <i>Sådan rengøres karosseriet, chassiset og knivdisken på side 30.</i>
	Batteriet er ved slutningen af sin levetid.	Udskift batteriet. Se <i>Batteri på side 33.</i>
	Græsset er højt og tykt.	Øg klippehøjden, og reducer den derefter, når græsset er kortere.
Drifts- og ladetiderne er kortere end normalt.	Batteriet er ved slutningen af sin levetid.	Udskift batteriet. Se <i>Batteri på side 33.</i>
Produktet står timevis i ladestationen.	Produktet er parkeret på grund af den indstillede <i>Tidsplan</i> , eller fordi <i>Parkér indtil videre</i> er valgt.	Rediger indstillingerne for <i>Tidsplan</i> , eller start produktet.
	Produktet kan ikke køre, hvis batteriets temperatur er for høj eller for lav.	Produktet begynder at køre igen, når temperaturen ligger mellem de indstillede grænser, og tidsplanindstillinger sætter produktet i gang. Sørg for, at ladestationen sættes i et område, der er beskyttet mod solen.
Produktet kan ikke tilslutte til den mobile enhed.	Produktet er tilsluttet til en anden mobilenhed eller app.	Deaktiver appen på alle andre tilsluttede enheder.
Resultatet af klipningen er ikke tilfredsstillende.	Produktets driftstid er ikke tilstrækkelig, og/eller dets driftsfrekvens er utilstrækkelig.	Øg klippe tiden. Se <i>Tidsplan på side 24.</i>
	Arbejdsområdet er for stort.	Indstil en grænse for arbejdsområdet, eller øg driftstiden. Se <i>Tidsplan på side 24.</i>
	Sløve knive.	Erstat alle knivene. Se <i>Udskiftning af knive på side 31.</i>
	Højt græs i forhold til den indstillede klippehøjde.	Øg klippehøjden, og reducer den derefter, når græsset er kortere.
	Opsamling af græs ved knivdisken eller omkring motorakslen.	Fjern det opsamlede græs, og rengør produktet. Se <i>Rengør produktet på side 30.</i>
	Mønsteret eller retningen af mønsteret er utilfredsstillende for arbejdsområdet.	Vælg en anden retning af mønsteret eller et andet mønster.
Slidt græs på skrånninger.	Skrånningen er for stejl.	Isoler skrånningen med en stay-out-zone.
	Mønsteret eller retningen af mønsteret er utilfredsstillende for skrånningen.	Vælg en anden retning af mønsteret eller et andet mønster. For at opnå et systematisk mønster anbefaler Husqvarna, at retningen af det systematiske mønster er lige op ad skrånningen og ikke parallel med den.

8 Transport, opbevaring og bortskaffelse

8.1 Transport

De medfølgende li-ion-batterier overholder lovkravene vedrørende farligt gods.

- Overhold alle gældende nationale bestemmelser.
- Overhold de særlige krav vedrørende emballage og etiketter til kommerciel transport, herunder tredjeparter og speditorer.

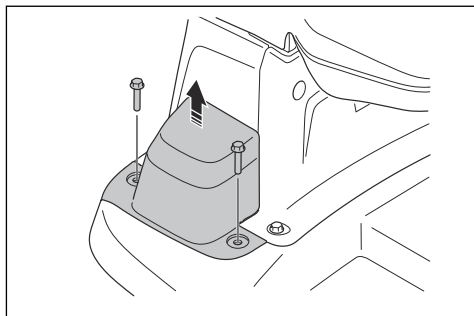
8.2 Sådan sættes produktet til opbevaring

- Oplad produktet helt. Se *Sådan oplades batteriet på side 28*.
- Slå produktet fra. Se *Sådan sættes produktet på OFF på side 28*.
- Rengør produktet. Se *Rengør produktet på side 30*.
- Anbring produktet på et tørt, frostfrit sted.
- Anbring produktet med alle hjul på et plant underlag.

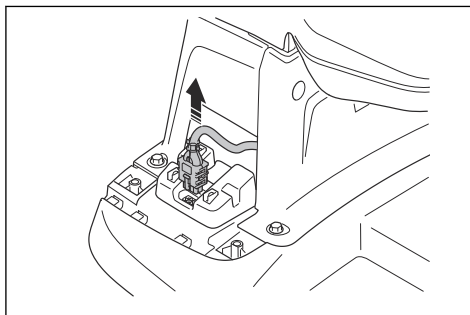
8.3 Sådan sættes ladestationen til opbevaring

Du kan fjerne toppen af ladestationen og opbevare den. Det er ikke nødvendigt at opbevare ladestationens bundplade.

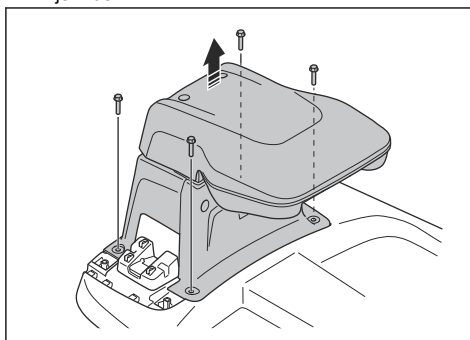
1. Fjern de 2 skruer til kabeldækslet og fjern kabeldækslet.



2. Frakobl kablet, og luk det orange låg på stikket.



3. Fjern de 4 skruer til overdelen af ladestationen, og fjern den.



4. Placer strømforsyningsenheden og toppen af ladestationen på et tørt, frostfrit område.

8.4 Bortskaffelse

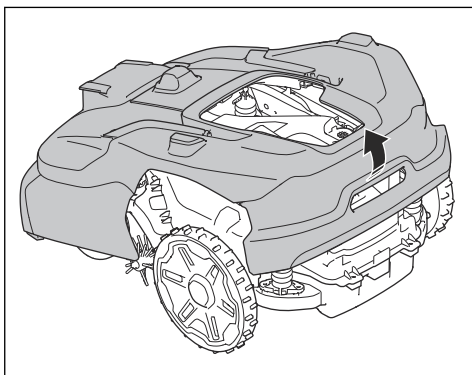
- Overhold de lokale krav til genanvendelse og de gældende regler.
- Se *Sådan fjernes batteriet på side 43*, hvis du har spørgsmål angående fjernelse af batteriet.

8.4.1 Sådan fjernes batteriet

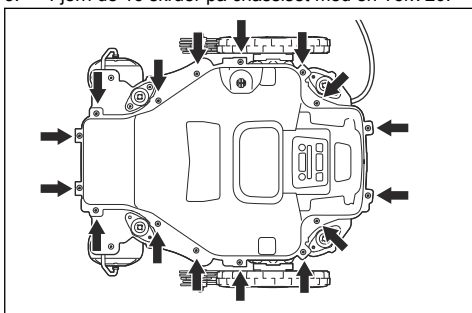


BEMÆRK: Tag kun batterierne ud, når du bortskaffer produktet. Når du fjerner garantiseglet, gælder Husqvarna-garantien ikke længere.

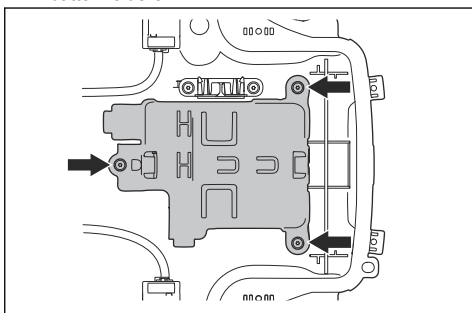
1. Slå produktet fra.
2. Hold chassiset med én hånd. Fjern karosseriet med et hurtigt og kort træk opad og mod produktets forside.



3. Fjern de 16 skruer på chassiset med en Torx 20.



4. Løft den øverste del af chassiset.
5. Fjern alle kablerne fra kabelholderne på batteribeslaget.
6. Fjern de 3 skruer til batteriholderen og fjern batteriholderen.



7. Frakobl de 2 kabler til batteriet.

9 Tekniske data

9.1 Tekniske data

Dimensioner	Automower® 560 EPOS	Automower® 580 EPOS	Automower® 580L EPOS
Længde, cm	78/30,7	78/30,7	78/30,7
Bredde, cm.	59/23,2	59/23,2	59/23,2
Højde, cm.	31	31	31
Vægt, kg	17. 3/38	17.6/39	18,4/41

Elektrisk system	Automower® 560 EPOS	Automower® 580 EPOS	Automower® 580L EPOS
Batteri, litiumion 36 V, 8,0 Ah, varenr.	546 56 03-01, 546 56 03-02	546 56 03-01, 546 56 03-02	546 56 03-01, 546 56 03-02
Strømforsyning (42V DC), V AC	100-240	100-240	100-240
Lavspændingskabel til lade-station, længde m	2/6,6	2/6,6	2/6,6
Middel energiforbrug ved maks. anvendelse, kWh/måned	57	70	70
Ladestrøm, A DC	7	7	7
Strømforsyningsenhed til lade-station ⁶	AP-290XXX	AP-290XXX	AP-290XXX
Gennemsnitlig arbejdstid, min.	150	120	120
Gennemsnitlig ladetid, min.	55	55	55

Ladestationens ledningsantenne	Automower® 560 EPOS	Automower® 580 EPOS	Automower® 580L EPOS
Driftsfrekvensbånd, Hz	100-80000	100-80000	100-80000
Maksimalt magnetfelt, dBuA/m	82	82	82
Maksimal radiofrekvens-effekt ⁷ , mW @60m	<25 mW ved 60 m	<25 mW ved 60 m	<25 mW ved 60 m

⁶ XX, YY kan være et hvilket som helst alfanumerisk tegn eller tomt til marketingformål. Der er ingen tekniske forskelle. "XX" angiver landversionen, f.eks. JP, og "Y" angiver produktrevisionen, f.eks. V.

⁷ Maks. aktiv udgangseffekt til antenner i frekvensbåndet, hvor radioudstyret arbejder.

Emission af støj til omgivelse målt som lydeffekt ⁸	Automower® 560 EPOS	Automower® 580 EPOS	Automower® 580L EPOS
Lydniveau, opfattet, dB(A)	64	68	69 (uden hjulbørster monteret). 73 (med hjulbørster monteret).
Målt støjniveau for lydeffekt dB (A)	64	67	67 (uden hjulbørster monteret). 72 (med hjulbørster monteret).
Usikkerheder i forbindelse med støjemissioner K_{WA} , dB (A)	1	2	2
Lydtrykstøjniveau ved brugers øre, dB (A) ⁹	56	59	59 (uden hjulbørster monteret). 64 (med hjulbørster monteret).

Klipning	Automower® 560 EPOS	Automower® 580 EPOS	Automower® 580L EPOS
Klippesystem	5 drejelige knive	5 drejelige knive	5 drejelige knive
Maksimal klippemotorhastighed, o./min.	2600	2800	2800
Strømforbrug under klipning, W +/- 20 %	62	87	87
Klippehøjde, cm	20-60/0,8-2,4	20-60/0,8-2,4	10-50/0,4-2,0
Klippebredde, cm	26/10,2	26/10,2	26/10,2
Smallest mulig passage, m	0,8/2,6	0,8/2,6	0,8/2,6
Maks. skråning for klippeområde, %	50	45	45
Maksimal hældning for virtuel grænse, %	20	20	20
Områdekapacitet - sport 24 (systematisk mønster), m ²	6000	8000/2	8000/2
Arealkapacitet - standard 48 (systematisk mønster), m ²	12000/3	16000/4	16000/4
Områdekapacitet - maks. 72 (systematisk mønster), m ²	18000/4,5	24000/6	24000/6
Areal pr. time, ingen opladning, m ²	400/4300	500/5400	500/5400

⁸ Bestemt i henhold til direktivet 2006/42/EF og standarden EN 50636-2-107. Bortset fra lydniveau, opfattet, måles i henhold til ISO 11094:1991.

⁹ Usikkerheder i forbindelse med lydtrykstøj K_{pA} , 2-4 dB (A).

IP-kode	Automower® 560 EPOS	Automower® 580 EPOS	Automower® 580L EPOS
Robotplæneklipper	IPX5	IPX5	IPX5
Ladestation	IPX4	IPX4	IPX4
Strømforsyning til ladestation	IP44	IP44	IP44

Frekvensbånd ¹⁰	
Bluetooth® frekvensområde	2400,0-2483,5 MHz
Automower® Connect 2G	GSM 850 MHz, E-GSM 900 MHz, DCS 1800 MHz, PCS 1900 MHz
Automower® Connect 4G	Bånd 1 (2100 MHz), Bånd 2 (1900 MHz), Bånd 3 (1800 MHz), Bånd 4 (1700 MHz), Bånd 5 (850 MHz), Bånd 8 (900 MHz), Bånd 12 (700 MHz), Bånd 13 (700 MHz), Bånd 18 (850 MHz), Bånd 19 (850 MHz), Bånd 20 (800 MHz), Bånd 25 (1900 MHz), Bånd 26 (850 MHz), Bånd 27 (850 MHz), Bånd 28 (700 MHz), Bånd 66 (1700 MHz), Bånd 71 (600 MHz), Bånd 85 (700 MHz)
SRD868 (Europa)	863-870 MHz
SRD915 (Nordamerika)	902-928 MHz
SRD915 (Australien)	915-928 MHz
SRD915 (New Zealand)	915-928 MHz
SRD-radar	60-64 GHz

Maksimal radiofrekvens, transmitteret effekt		
Bluetooth® udgangseffekt	8 dBm	
Automower® Connect 2G	Strømklasser 4 (GSM/E-GSM)	33 dBm
	Strømklasser 1 (DCS/PCS)	30 dBm
	Strømklasser E2 (GSM/E-GSM)	27 dBm
	Strømklasser E2 (DCS/PCS)	26 dBm
Automower® Connect 4G	Strømklasser 3	23 dBm
SRD868 (Europa)	13 dBm	
SRD915 (Nordamerika)	13 dBm	
SRD915 (Australien)	13 dBm	
SRD915 (New Zealand)	13 dBm	
SRD-radar ¹¹	2,4 dBm	

Afvigelser fra disse generelle tekniske data er medtaget i de landespecifikke kapitler.

Der kan ikke garanteres fuldstændig kompatibilitet mellem produktet og andre typer trådløse systemer som fjernbetjening, radiosendere, teleslynger, nedgravet dyreindhegning eller lignende.

Produkterne er fremstillet i England eller Tjekkiet. Se oplysningerne på typeskiltet. Se *Indledning på side 6*.

¹⁰ Ikke alle lande understøtter en mobilforbindelse på grund af regionale mobilnetsystemer. Den medfølgende service gælder kun, hvis der er en tredjepartsunderleverandør af 2G/4G i arbejdsområdet.

¹¹ Målt værdi, ækvivalent isotropisk udstrålet effekt (EIRP).

9.2 Registrerede varemærker

Bluetooth[®]-navnet og -logoerne er registrerede varemærker tilhørende *Bluetooth SIG, inc.*, og al Husqvarnas brug deraf sker på licens.

10 Overensstemmelseserklæring

10.1 Original EU-overensstemmelseserklæring

EU Declaration of Conformity

EU Declaration of Conformity ROB-P22-24-1E

We, Husqvarna AB, SE 561 82 Huskvarna, SWEDEN, Tel. +46 36 146500 declare on our sole responsibility that the products:

Description	Robotic lawn mower
Brand	HUSQVARNA
Type / Model	HUSQVARNA AUTOMOWER® 560 EPOS, 580 EPOS, and 580L EPOS
Identification	Serial numbers dating from 2024 week 48

complies fully with the following EU directives and regulations:

Directive/Regulation	Description
2006/42/EC	"relating to machinery"
2014/53/EU	"relating to radio equipment"
2011/65/EU	"restriction of use of certain hazardous substances"

and that the following standards and/or technical specifications are applied;

IEC 60335-1:2010+A1:2013+A2:2016 (EN 60335-1:2012+AC:2014+A11:2014+A13:2017+A15:2021)
IEC 60335-2-107:2017+A1:2020+A2:2021 (EN 50636-2-107:2015+A1:2018+A2:2020+A3:2021)
EN ISO 12100:2010
EN IEC 63000:2018
EN 61000-6-1:2007 and EN IEC 61000-6-1:2019
EN 61000-6-3:2007+A1:2011+AC:2012 and EN IEC 61000-6-3:2021
EN 55014-1:2017+ A11:2020 and EN IEC 55014-1:2021
EN 55014-2:1997+A1:2001+A2:2008+AC:1997 and EN IEC 55014-2:2021
ETSI EN 301 489-1 V1.9.2 and ETSI EN 301 489-1 v2.2.3
ETSI EN 301 489-3 V2.3.2
ETSI EN 301 489-17 V3.2.4, Draft ETSI EN 301 489-17 v3.2.6, and ETSI EN 301 489-17 v3.3.1
ETSI EN 301 489-19 V2.2.1
ETSI EN 301 489-52 V1.2.1
ETSI EN 303 447 V1.3.1
ETSI EN 300 328 V2.2.2
ETSI EN 300 220-1 V3.1.1
ETSI EN 300 220-2 V3.1.1
ETSI EN 301 908-1 V15.2.1
ETSI EN 301 908-13 V13.2.1
ETSI EN 301 511 V.12.5.1
ETSI EN 303 413 V1.2.1
Draft ETSI EN 305 550:2017 v2.1.0
ETSI EN 305 550-1 v1.2.1
ETSI EN 305 550-2 v1.2.1

Manne Alzén

Manne Alzén (Nov 29, 2024 17:00 GMT+1)

Manne Alzén
Huskvarna

Director Pro Robotics R&D
Husqvarna AB, Husqvarna Forest and Garden
Responsible for technical documentation



10.2 Oversat EU-overensstemmelseserklæring

Vi, Husqvarna AB, SE 561 82 Huskvarna, SWEDEN,
Tel. +46 36 146500, erklærer under eneansvar, at det
pågældende produkt:

Beskrivelse	Robotplæneklipper
Varemærke	Husqvarna
Type/model	HUSQVARNA AUTOMOWER® 560 EPOS, 580 EPOS, 580L EPOS
Identifikation	Serienumre fra 2024 uge 48

overholder følgende EU-direktiver og bestemmelser:

Direktiv/bestemmelser	Beskrivelse
2006/42/EC	"Vedrørende maskiner"
2014/53/EU	"Vedrørende radioudstyr"
2011/65/EU	"Begrænsning af anvendelsen af visse farlige stoffer"

at følgende standarder og/eller tekniske
specifikationer anvendes;

- IEC 60335-1:2010+A1:2013+A2:2016 (EN 60335-1:2012+AC:2014+A11:2014+A13:2017+A1 5:2021)
- IEC 60335-2-107:2017+A1:2020+A2:2021 (EN 50636-2-107:2015+A1:2018+A2:2020+A3:2021)
- EN ISO 12100:2010
- EN IEC 63000:2018
- EN 61000-6-1:2007 and EN IEC 61000-6-1:2019
- EN 61000-6-3:2007+A1:2011+AC:2012 and EN IEC 61000-6-3:2021
- EN 55014-1:2017+ A11:2020 and EN IEC 55014-1:2021
- EN 55014-2:1997+A1:2001+A2:2008+AC:1997 and EN IEC 55014-2:2021
- ETSI EN 301 489-1 V1.9.2 and ETSI EN 301 489-1 v2.2.3
- ETSI EN 301 489-3 V2.3.2
- ETSI EN 301 489-17 V3.2.4, Draft ETSI EN 301 489-17 v3.2.6, and ETSI EN 301 489-17 v3.3.1
- ETSI EN 301 489-19 V2.2.1
- ETSI EN 301 489-52 V1.2.1
- ETSI EN 303 447 V1.3.1
- ETSI EN 300 328 V2.2.2
- ETSI EN 300 220-1 V3.1.1
- ETSI EN 300 220-2 V3.1.1
- ETSI EN 301 908-1 V15.2.1
- ETSI EN 301 908-13 V13.2.1
- ETSI EN 301 511 V.12.5.1
- ETSI EN 303 413 V1.2.1
- Draft ETSI EN 305 550:2017 v2.1.0
- ETSI EN 305 550-1 v1.2.1
- ETSI EN 305 550-2 v1.2.1

Manne Alzén

Huskvarna

Direktør Pro Robotics R&D. Husqvarna AB, Huskvarna
Forest and Garden. Ansvarlig for teknisk dokumentation.





Husqvarna[®]

AUTOMOWER[®] er et varemærke tilhørende Husqvarna AB.
Copyright[®] 2025 HUSQVARNA. Alle rettigheder forbeholdes.

www.husqvarna.dk

Originale instruktioner



1144026-06



2025-04-02