



Kasutusjuhend  
**HUSQVARNA**  
**AUTOMOWER®560/580/580L**  
**EPOS**



ET, Eesti keel

Enne seadme kasutamist lugege kasutusjuhend hoolikalt läbi ja veenduge, et kõik juhised oleksid täiesti arusaadavad.

---

# Sisukord

---

<b>1 Ohutus</b>	
1.1 Ohutuse määratlused.....	3
1.2 Üldised ohutuseeskirjad.....	3
1.3 Paigaldamise ohutusjuhised.....	4
1.4 Ohutusjuhised kasutamisel.....	4
1.5 Ohutusjuhised hooldamisel.....	4
1.6 Aku ohutus.....	5
1.7 Toote töstmine ja liigutamine.....	5
<b>2 Sissejuhatus</b>	
2.1 Tugi.....	6
2.2 Toote kirjeldus.....	6
2.3 Süsteemi kirjeldus.....	6
2.4 Süsteemi ülevaade.....	7
2.5 Toote tutvustus.....	8
2.6 Juhtpaneeli ülevaade.....	9
2.7 LED-olekuriba tootel.....	9
2.8 Nuppude LED-märgutuled.....	10
2.9 Sümbolid tootel.....	10
2.10 Sümbolid akul.....	10
2.11 Rakenduse sümbolid.....	11
2.12 Toote kahjustused.....	11
<b>3 Installimine</b>	
3.1 Sissejuhatus – paigaldamine.....	12
3.2 Peamised paigalduskomponendid.....	12
3.3 Paigaldamiseks ettevalmistamine.....	12
3.4 Toote paigaldamine.....	15
<b>4 Sätted</b>	
4.1 Ajakava.....	24
4.2 Lõikekõrgus.....	24
4.3 Muster.....	24
4.4 Töö.....	25
4.5 ECO-režiim.....	25
4.6 Objektide vältimine.....	25
4.7 Lisatarvikud.....	25
4.8 Üldine.....	25
4.9 Turvalisus.....	25
4.10 Automower® Connect .....	26
4.11 Teated.....	26
4.12 Niitmisprofiilid.....	26
4.13 Püsivara allalaadimine üle õhu (Firmware over the air FOTA).....	26
<b>5 Töö</b>	
5.1 Toote sisselülitamine.....	27
5.2 Töörežiimi valimine.....	27
5.3 appDrive .....	27
5.4 Tööala valimine.....	27
5.5 Töörežiim „Parkimine“.....	27
5.6 Töörežiim „Hoolduspunktis parkimine“.....	28
5.7 Seadme seiskamine.....	28
5.8 Toote väljalülitamine.....	28
5.9 Aku laadimine.....	28
<b>6 Hooldamine</b>	
6.1 Sissejuhatus – hooldus.....	29
6.2 Hooldusgraafik.....	29
6.3 Toote puhastamine.....	30
6.4 Lõiketerade vahetamine.....	31
6.5 Rattaharjade vahetamine.....	33
6.6 Aku.....	33
6.7 Talvine hooldus.....	33
<b>7 Veaotsing</b>	
7.1 Sissejuhatus – tõrkeotsing.....	34
<b>8 Transportimine, hoiulepanek ja utiliseerimine</b>	
8.1 Transportimine.....	43
8.2 Toote hoiustamine.....	43
8.3 Laadimisjaama hoiustamine.....	43
8.4 Kõrvaldamine.....	43
<b>9 Tehnilised andmed</b>	
9.1 Tehnilised andmed.....	45
9.2 Registreeritud kaubamärgid.....	48
<b>10 Vastavusdeklaratsioon</b>	
10.1 EL-i vastavusdeklaratsiooni originaal.....	49
10.2 EL-i vastavusdeklaratsiooni tõlge.....	50

# 1 Ohutus

## 1.1 Ohutuse määratlused

Mõistetega „hoiatus”, „ettevaatust” ja „märkus” juhitakse tähelepanu eriti olulistele kohtadele kasutusjuhendis.



**HOIATUS:** Tähistab kasutusjuhendi juhiste eiramise korral kasutaja või kõrvalseisjate kehavigastuse või surmaga lõppeva õnnetuse ohtu.



**ETTEVAATUST:** Tähistab kasutusjuhendi juhiste eiramise korral seadme, muude esemete või läheduses asuvate objektide kahjustamise ohtu.

**Märkus:** Tähistab antud olukorras vajalikku lisateavet.

## 1.2 Üldised ohutuseeskirjad



**HOIATUS:** Enne toote kasutamist lugege läbi järgmised hoiatused.

- Enne toote kasutamist lugege kasutusjuhend hoolikalt läbi ja veenduge, et oleksite juhistest aru saanud. Hoidke juhend edasiseks kasutamiseks alles.
- Seda toodet ei tohi kasutada isikud või lapsed, kellel on nõrgemad füüsilised, sensoorsed või vaimsed võimed (mis võivad mõjutada toote ohutut kasutamist) või puudulikud teadmised ja kogemused, välja arvatud juhul, kui neid jälgib või juhendab toote kasutamisel isik, kes vastutab nende ohutuse eest. Kuid ELi nõuete kohaselt tohivad seda seadet kasutada lapsed alates 8. eluaastast ja isikud, kellel on nõrgemad füüsilised, sensoorsed või vaimsed võimed või puudulikud teadmised ja kogemused, kui neid jälgib või juhendab vastutav isik, kes tagab, et nad kasutavad seadet ohutult ning mõistavad seotud ohtusid. Lapsed ei tohi seadmega mängida. Lapsed ei tohi seadet ilma järelevalveta puhastada ega hooldada.
- Tootega tohib kasutada ainult Husqvarna soovitatud lisatarvikuid. Kõik muud kasutusviisid on väärad.
- Toote kahjustamise ning sõidukite ja inimestega seotud õnnetuste vältimiseks ärge seadistage tööalasid ega transpordiradasid üle üldkasutatavate liikumisteede.
- Toode ei ole mänguasi. Toote löiketerad võivad põhjustada kehavigastusi inimestele ja loomadele.
- Ärge laske töötamise ajal tööalas viibida alla 8-aastastel lastel. Lapsi ja loomi tuleb jälgida kogu tööprotsessi aja.
- Kõik inimesed peavad töötamise ajal olema tootest vähemalt 3 m kaugusel. Ärge näiteks magage ega päevitage tööalas, kui toode töötab.
- Kui toodet kasutatakse avalikes kohtades, tuleb selle tööala tähistada hoiatussiltidega. Siltidel peab olema järgmine tekst. Hoiatus! Automaatne muruniiduk! Hoidke seadmest eemale! Jälgige lapsi!
- Ärge jookske, kui juhite toodet käsitsi funktsiooniga appDrive. Veenduge, et olete alati ohutus ja stabiilses asendis. Veenduge, et toote töötamisel järskudel kallakutel ei viibiks toote läheduses inimesi. Toodet funktsiooni appDrive abil juhtides kandke alati tugevaid jalatseid ja pikki pükse.
- Toote väljalülitamiseks minge toote taha ja vajutage STOP-nuppu. Saate kasutada rakendust toote peatamiseks, kui see on teie toote jaoks sobiv. Kui toode on välja lülitatud, oodake enne toote liigutamist vähemalt kolm sekundit.
- Enne ummistuse kõrvaldamist, toote hooldamist või uurimist ja kui toode hakkab ebanormaalselt vibreerima, lülitage see välja. Enne toote uuesti käivitamist veenduge, et sellel poleks kahjustusi. Ärge kasutage toodet, kui see on kahjustatud.
- Ärge puudutage ohtlikke liikuvaid osi (nt löiketerade ketast) enne, kui see on täielikult seiskunud.
- Vigastuse või õnnetuse korral pöörduge arsti poole.
- Ärge paigutage toitekaablit ja pikendusjuhet tööalasse. See võib kaableid kahjustada.
- Ärge ühendage kahjustatud kaablit või pistikut ega puudutage kahjustatud kaablit enne, kui see on pistikupesast eemaldatud. Kui kaabel saab töö käigus kahjustada, eemaldage pistik pistikupesast. Kulunud või kahjustatud kaabel suurendab elektrilöögiohtu. Kahjustatud kaabli peab vahetama hooldustöötaja.
- Toiteallikat pistikupesaga ühendades kasutage rikkevoolukaitset, mille rakendumisvool on kuni 30 mA.
- Laadige toodet ainult komplekti kuuluvas laadimisjaamas. Teavet aku ohutu utiliseerimise kohta leiate jaotisest *Kõrvaldamine lk 43*. Väärkasutus võib põhjustada elektrilöögi, ülekuumenemise või söövitava vedeliku lekke akut. Elektrolüüdilekke korral loputage vee või neutraliseerimisvahendiga. Kui söövitav vedelik satub silma, pöörduge arsti poole.
- Kasutage ainult Husqvarna soovitatud originaalakusid. Originaalakudest erinevate akude kasutamise korral ei saa toote ohutust garanteerida. Ärge kasutage mittelaetavaid akusid.

- Järgige paigaldusjuhiseid, mis käsitlevad tööala määramist, vt jaotist *Installimine lk 12*.
- Lugege toote käivitamis- ja kasutamishüvisid, vt jaotist *Töö lk 27*.
- Kui esineb äikesoht, soovib Husqvarna laadimisjaama toiteallika ja kõik kaablid lahti ühendada, et vähendada elektrikomponentide kahjustamisohu. Kui äikesoht on möödunud, ühendage toiteallikas ja kaablid uuesti. Oluline on tagada, et juhtmed oleksid õigesti ühendatud.
- Järgige hooldusjuhiseid ja vajaduse korral kasutage Husqvarna originaalvaruosi, vt jaotist *Hooldamine lk 29*.
- Tehnilisi andmeid, nt massi, mõõtmete ja mürataseme väärtusi, vt jaotisest *Tehnilised andmed lk 45*.
- Kasutaja vastutab teistele inimestele põhjustatud õnnetuste ja varakahjude eest.
- Toodet võivad kasutada, hooldada ja remontida ainult isikud, kes on selle eriomaduste ja ohutusjuhistega täielikult kursis.
- Toote algse konstruktsiooni muutmine on keelatud.
- Järgige elektriohutust käsitlevaid riiklike eeskirju.
- Husqvarna ei garanteeri täielikku ühilduvust toote ja muud tüüpi traadita süsteemide vahel, milleks võivad olla kaugjuhtimispuldid, raadiosaatjad vms.
- Sisseehitatud häire on väga vali. Olge ettevaatlik, eriti kui toodet käsitletakse siseruumides.
- Töö-, laadimis- ja hoiustamistemperatuur on 0–45 °C. Temperatuur pikaajalise hoiustamise korral (kauem kui üks kuu) peab olema 0–25 °C.

### 1.3 Paigaldamise ohutusjuhised



**HOIATUS:** Enne toote kasutamist lugege läbi järgmised hoiatused.

- Ärge paigaldage laadimisjaama kohta, kus keegi võib selle otsa komistada.
- Ärge paigaldage laadimisjaama ega ühtki tarvikut kohta, mis asub mis tahes kergesti süttiva materjali all või sellest 60 cm ulatuses. Rikke korral võivad laadimisjaam ja toiteallikas kuumeneda ning muutuda tuleohtlikuks.
- Ärge paigutage toiteallikat kõrgusele, kus see võib vette sattuda. Ärge paigutage toiteallikat maapinnale.
- Ärge katke toiteallikat kinni. Kondensatsioonivesi võib kahjustada toiteallikat ja suurendab elektrilöögi ohtu.
- Ärge paigaldage laadimisjaama kohta, kus on kahjureid, näiteks sipelgaid.
- Kehtib Ameerika Ühendriikides ja Kanadas. Vältimismuutustesse paigaldatud toiteallikas: võib põhjustada elektrilöögiohtu. Paigaldage üksnes kattega A-klassi lühisekaitsmega ehk

rikkevoolukaitsmega pistikusse, mille korpus on ilmastikukindel ja mille ühenduspistiku kate on sisestatud või eemaldatud.

- Ärge paigaldage laadimisjaama kohta, kus võib olla seisva vee tekkimise risk.

### 1.4 Ohutusjuhised kasutamisel



**HOIATUS:** Enne toote kasutamist lugege läbi järgmised hoiatused.

- Hoidke käed ja jalad pöörlevatest teradest eemale. Ärge pange käsi ega jalgu sisselülitatud toote lähedusse ega selle alla.
- Kasutage parkimisrežiimi või lülitage toode välja, kui tööalal on inimesed, eelkõige lapsed või loomad. Vt jaotist *Toote väljalülitamine lk 28*. Husqvarna soovib seadistada toote töötama siis, kui tööalal keegi ei liigu. Toode võib õõsel tööalal loomi vigastada, nt siile. Vt jaotist *Ajastatud töö lk 27*.
- Veenduge, et murul poleks võõrkehi (nt kivid, oksad, tööriistad või mänguasjad). Nendega kokkupuutel võivad lõiketerad kahjustada saada.
- Ärge tõstke toodet ega teisaldage seda, kui see on sisse lülitatud.
- Vältige toote kokkupõrget inimeste või loomadega. Kui inimene või loom satub toote teele, tuleb toode kohe seisata. Vt jaotist *Seadme seiskamine lk 28*.
- Ärge asetage esemeid toote, laadimisjaama ega viitejaama peale.
- Ärge kasutage toodet, kui **STOP**-nupp ei tööta.
- Kui toodet ei kasutata, lülitage see alati välja. Toote saab käivitada vaid õige PIN-koodi sisestamisega.
- Ärge puudutage laadimisjaama laadimisplaate, kui laadimisjaam on pistikupespa ühendatud.
- Ärge kasutage toodet hüppikvihmutiga samaaegselt. Kasutage funktsiooni *Ajakava*, et vältida toote ja hüppikvihmuti samaaegset töötamist. Vt jaotist *Ajastatud töö lk 27*.
- Ärge asetage transporditeed sinna, kuhu on paigaldatud hüppikvihmutid.
- Ärge laske tootel töötada, kui tööalal on seisvat vett. Näiteks, kui tugevast vihmast tekivad lombid.

### 1.5 Ohutusjuhised hooldamisel



**HOIATUS:** Enne toote hooldustööde tegemist lugege läbi järgmised hoiatused.

- Enne toote hooldamist lülitage toode **välja**.
- Ärge kasutage toote puhastamiseks survepesurit. Ärge kasutage toote puhastamiseks lahusteid.
- Ühendage laadimisjaama pistik enne laadimisjaama puhastamist või hooldamist lahti.

## 1.6 Aku ohutus



**HOIATUS:** Enne toote kasutamist lugege läbi järgmised hoiatused.

- Liitumioonakud võivad plahvatada või põhjustada tulekahju, kui need demonteeritakse, lühistatakse või kui need satuvad kokku vee, tule või kõrge temperatuuriga. Käsitsege akusid ettevaatlikult, ärge demonteerige või avage neid ega väärkasutage elektriliselt/mehaaniliselt. Vältige hoiustamist otsese päikesevalguse käes.
- Ärge kasutage kahjustatud akut. Kui aku on kahjustatud, utiliseerige see. Vt jaotist *Kõrvaldamine lk 43*.

## 1.7 Toote tõstmine ja liigutamine

Toote turvaliselt tööpiirkonnast välja või tööpiirkonnas liigutamiseks võib toote üles tõsta või käitada lahendusega appDrive. Vt jaotist *appDrive lk 27*.

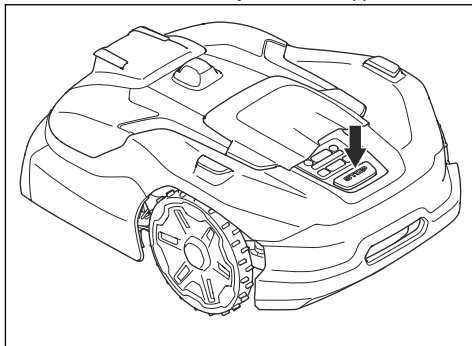


**HOIATUS:** Enne toote tõstmist tuleb toode välja lülitada.

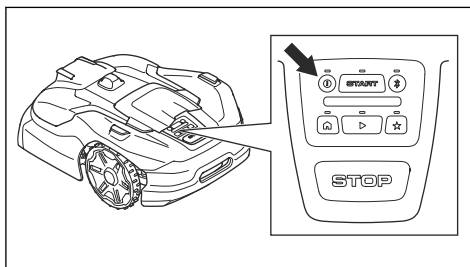


**ETTEVAATUST:** Ärge tõstke toodet ajal, mil see on laadimisjaamas. See võib kahjustada nii laadimisjaama kui ka toodet. Enne toote tõstmist vajutage **STOP**-nuppu ja tõmmake toode laadimisjaamast välja.

1. Toote seiskamiseks vajuta **STOP**-nuppu.



2. Toote väljalülitamiseks hoidke **toitenuppu** kolm sekundit all.



3. Tõstke toodet käepidemest nii, et löiketera ketas oleks suunatud teie kehast eemale.



## 2 Sissejuhatus

**Seerianumber:**

**Tootenumber:**

**PIN-kood:**

Seerianumber ja tootenumber on toote mudeli sildil ning toote pakendil.

- Registreeri oma toode [www.husqvarna.com](http://www.husqvarna.com). Toote registreerimiseks sisestage toote seerianumber, toote number ja ostukuupäev.

### 2.1 Tugi

Toote klienditoe küsimustes võtke ühendust Husqvarna edasimüüjaga.

### 2.2 Toote kirjeldus

**Märkus:** Husqvarna uuendab regulaarselt toodete välimust ja funktsioone. Vt jaotist *Tugi lk 6*.

Toode on robotniiduk. Tootel on akutoide ja muru niitmine toimub automaatselt. Seade lülitub pidevalt vaheldumisi niitmis- ja laadimisrežiimile. Toode töötab, kuni aku hakkab tühjaks saama või kuni tööala on niidetud ja suundub siis laadimisjaama. Toote liikumismustri saab seada korrapäratuks või süsteemseks. Virtuaalpiiriga täpsustatakse tööala, kus toode võib tegutseda. Tootes olev satelliitvastuvõtja tuvastab toote lähenemise virtuaalpiiridele. Kui toode pörkab vastu takistust või läheneb virtuaalpiiridele, siis toode tagurdab ja valib uue suuna.

### 2.3 Süsteemi kirjeldus

Süsteem hõlmab robotniidukit, laadimisjaama ja viitejaama. Robotniiduk ja viitejaam kasutavad robotniiduki asukoha täpselt määramiseks satelliidisignaali tehnoloogiat, mis tähendab, et

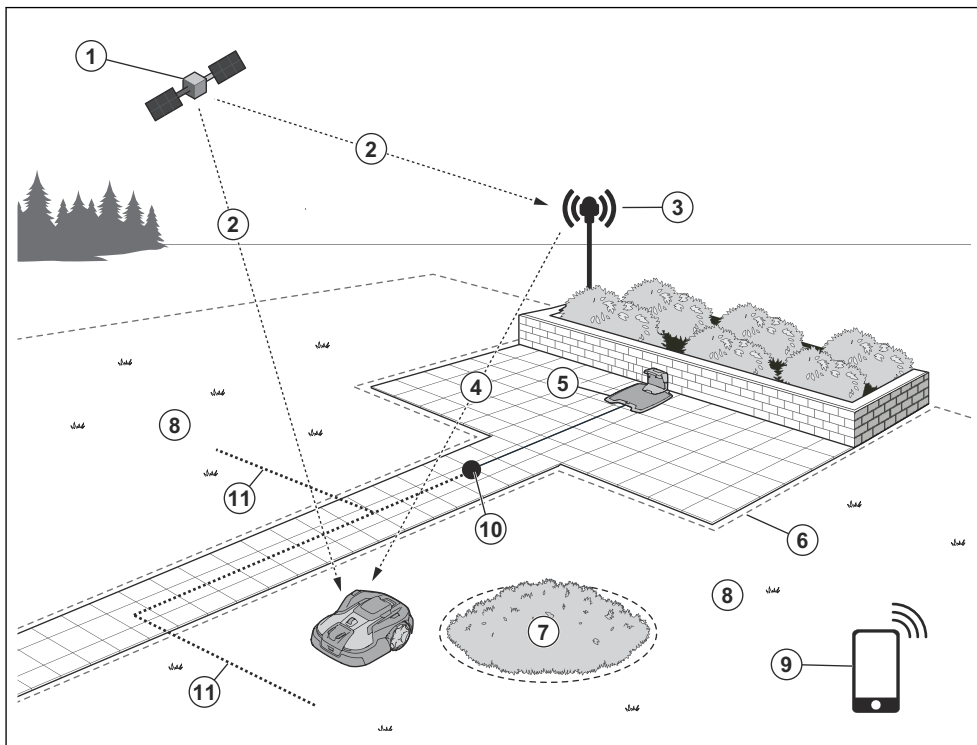
piirdekaableid pole vaja. Viitejaam on liikumatu ja saadab robotniidukile robotniiduki õige asukoha saamiseks korrektsiooniandmeid. Toote virtuaalse tööala saab luua rakenduses Automower® Connect. Rakenduse kaudu on võimalik toodet kasutada ja kaardile teepunkte lisada. Viitejaam võib töötada kordajana viitejaamade võrgustiku loomiseks. Kordajaid saab kasutada suurematel aladel. Vt jaotist *Süsteemi ülevaade lk 7*.

#### 2.3.1 Ühenduvus

Automower® Connect on rakendus, mida kasutate toote paigaldamiseks. Rakendus Automower® Connect on tootega ühendatud Bluetooth®-ühenduvusega. Kui kasutate ühte toodet, saab rakendust Automower® Connect kasutada toote jälgimiseks ja kasutusseadete valimiseks. Rakendust Automower® Connect saab kasutada ka eemalt, mobiilsideühenduvuse abil.

Husqvarna Fleet Services™ on pilvlahendus, mis on saadaval rakendusena ja veebilehel [www.husqvarna.com](http://www.husqvarna.com). Kui kasutate rohkem kui ühte toodet, soovib Husqvarna kasutada teenust Husqvarna Fleet Services™. Oma tooted võite lisada teenusesse Husqvarna Fleet Services™, et oma toodetest ülevaade saada. Näete, kus teie tooted asuvad, millistel tööaladel need töötavad, ja milline on töötamise olek.

## 2.4 Süsteemi ülevaade

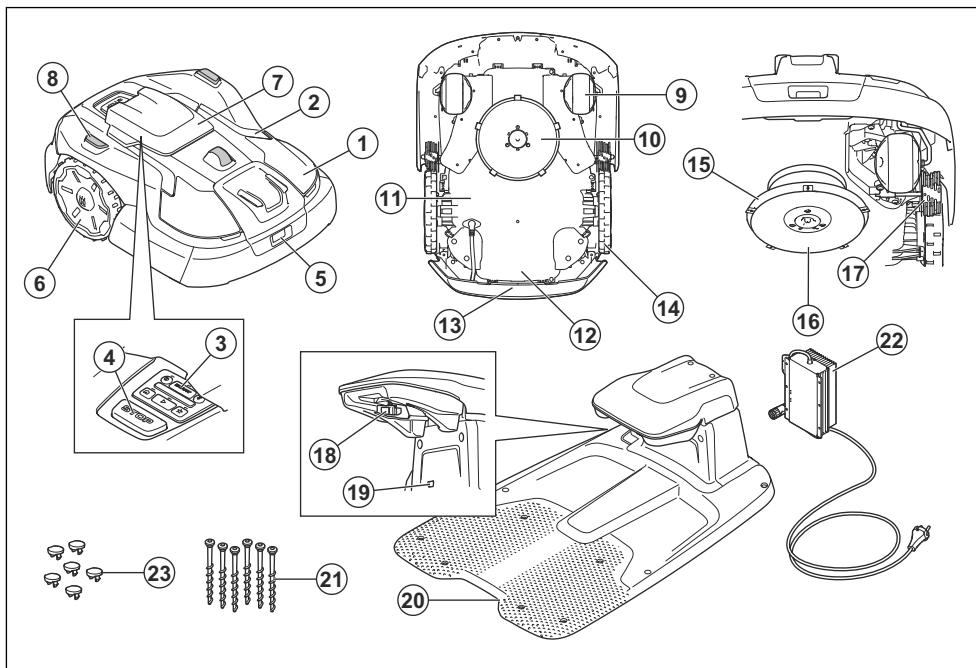


- |                           |                              |
|---------------------------|------------------------------|
| 1. Satelliidid            | 7. Väljajääv piirkond        |
| 2. Satelliidisignaaliid   | 8. Tööala                    |
| 3. Viitejaam <sup>1</sup> | 9. Mobiiliseade <sup>2</sup> |
| 4. Korrektsioonandmed     | 10. Dokkimiskoht             |
| 5. Laadimisjaam           | 11. Transpordirada           |
| 6. Virtuaalpiire          |                              |

<sup>1</sup> Ei kuulu komplekti.

<sup>2</sup> Ei kuulu komplekti.

## 2.5 Toote tutvustus



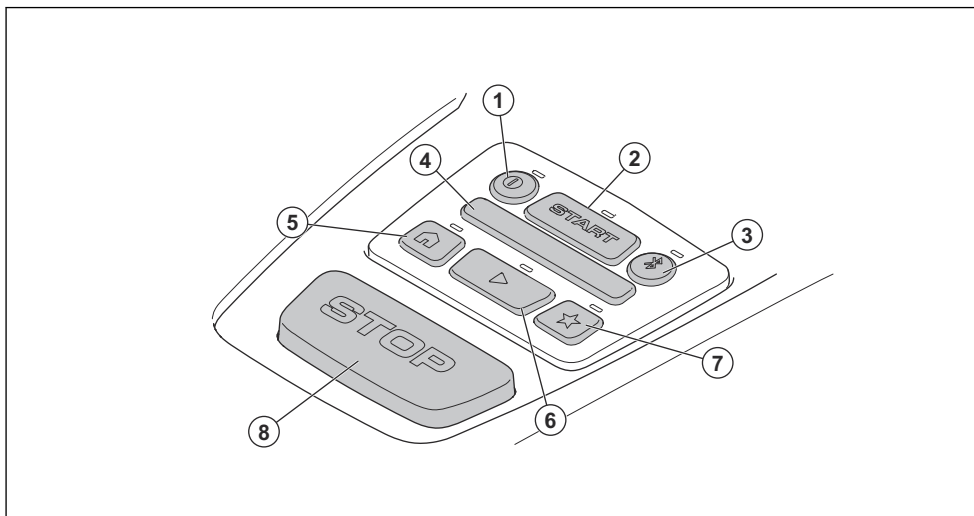
- |                                                          |                                        |
|----------------------------------------------------------|----------------------------------------|
| 1. Korpus                                                | 13. Juhtraud                           |
| 2. Hoiatustuled                                          | 14. Rattapuhasti <sup>3</sup>          |
| 3. START-nupp                                            | 15. Lõiketerade ketas                  |
| 4. STOP-nupp                                             | 16. Terakaitse                         |
| 5. Radariandur                                           | 17. Aktiivsed rattaharjad <sup>4</sup> |
| 6. Tagarattad                                            | 18. Kontaktilaadid                     |
| 7. Klahvistiku kate                                      | 19. Laadimisjaama LED-märgutuli        |
| 8. Hooldusasendi toed                                    | 20. Laadimisjaam                       |
| 9. Esirattad                                             | 21. Laadimisjaama kinnituskravid       |
| 10. Lõikesüsteem                                         | 22. Toitesead                          |
| 11. Raamikarp, sisaldab elektroonikat, akut ja mootoreid | 23. Pistikud laadimisjaama aukudele    |
| 12. Mudeli etikett (sh toote identifitseerimiskood)      |                                        |

<sup>3</sup> Sisaldub ainult teatud mudelite komplektis.

<sup>4</sup> Sisaldub ainult teatud mudelite komplektis.



## 2.6 Juhtpaneeli ülevaade



- |                      |                       |
|----------------------|-----------------------|
| 1. Toitenupp         | 6. Esitusnupp         |
| 2. START-nupp        | 7. Hoolduspunkti nupp |
| 3. Bluetooth®-i nupp | 8. STOP-nupp          |
| 4. LED-olekuriba     |                       |
| 5. Parkimisnupp      |                       |

## 2.7 LED-olekuriba tootel

LED-olekuriba toote juhtpaneelil näitab toote praegust olekut.

LED-olekuriba	Toote olek
Roheline pidev tuli	Toode niidab muru või liigub laadimisjaamast välja.
Püsivalt põlev roheline tuli	Toode valmistub töö alustamiseks.
Roheline tuli vilgub	Toode on režiimis <i>Tee paus</i> .
Punane tuli vilgub	Toode peatus rikke tõttu.
Oranž pidev tuli	Vajutatud on <b>STOP</b> -nuppu.
Oranž püsivalt põlev tuli	Toode on seiskunud ja 15 minuti pärast lülitub toode olekusse <i>Peatatud</i> .
Oranž tuli vilgub	PIN-koodi ootamine.
Sinine pidev tuli	Toode liigub laadimisjaama või hoolduspunkti.
Sinine valgus pulseerib	Toode laeb laadimisjaamas.
Sinine tuli vilgub	Toode on pargitud laadimisjaama või seisab hoolduspunktis.

LED-olekuriba	Toote olek
Pidevalt põlev sinine tuli	Toode valmistub laadimisjaama naasma.
Valge pidev tuli	Toode on režiimis appDrive.
Valge pidev tuli	Toode lülitub välja. Püsivara installimine on pooleli.
Valge tuli vilgub	Installida tuleb uus püsivara.

## 2.8 Nuppude LED-märgutuled

Juhtpaneeli nuppude LED-märgutuled näitavad nupuvaliku praegust olekut.

LED-märgutuli	Nupuvaliku olek
Tuli ei põle	Seda nuppu ei saa vajutada.
Põleb valgelt	Seda nuppu saab vajutada.
Vilgub valgelt	Seda nuppu saab vajutada ja teil soovitatakse seda nuppu vajutada.
Vilkuv sinine	Ainult Bluetooth®-i nupu jaoks. Bluetooth® on lubatud ja mobiilseadme saab ühendada.
Põleb siniselt	Ainult Bluetooth®-i nupu jaoks. Mobiilseade on Bluetooth®-i kaudu tootega ühendatud.
Põleb oranžilt	Ainult Bluetooth®-i nupu jaoks. Toode on maksimaalse arvu mobiilseadmetega ühendatud.

## 2.9 Sümbolid tootel

Tootel leiduvad järgmised sümbolid. Veenduge, et saate neist aru.



**HOIATUS!** Enne toote kasutamist lugege kasutusjuhendit.



**HOIATUS!** Lülitage toode enne hooldust või enne toote tõstmist välja.



**HOIATUS!** Kui toode töötab, hoidke sellest ohutusse kaugusesse. Hoidke käed ja jalad liikuvatest teradest eemal.



**HOIATUS!** Ärge istuge toote peal. Ärge pange jalgu ega käsi toote lähedusse või selle alla.



See toode vastab kehtivatele EL-i direktiividele.



Toodet ei tohi kasutusest kõrvaldada koos tavaliste olmejäätmetega. Järgige riiklikke eeskirju ja kasutage kohalikku jäätmete ringlussevõtu süsteemi.



Raam sisaldab elektrostaatilise lahenduse (ESD) suhtes tundlikke komponente. Raami võib avada ja plommida ainult volitatud hooldustehnik. Garantii ei kehti, kui plomm on katki.

## 2.10 Sümbolid akul



**HOIATUS!** Liitumioonakud võivad plahvatada või põhjustada tulekahju, kui need võetakse lahti, lühistatakse või neid käsitsetakse hooletult. Vältige nende kokkupuudet vee, tule või kõrge temperatuuriga.



Lugege läbi kasutusjuhend.



Akut ei tohi visata tulle ega jätta ühegi kuumusallika lähedale.



Ärge kastke akut vette.

## 2.11 Rakenduse sümbolid



Näitab toote vastuvõetud korrektsiooniandmete olekut.

Olek on *EPOS kinnitatud*. Tootel on täpne asend ja suund. See on vajalik toote automaatseks juhtimiseks ja kaardile objektide paigaldamiseks.

**EPOS** ✓

Olek on *EPOS-e toiming on vajalik*. Tootel on täpne asend, kuid täpse suuna andmiseks tuleb toodet juhtida käsitsi või automaatselt.

**EPOS** ⚠

Olek on *EPOS-e otsing*. Tootel pole täpset asendit ning see otsib satelliidisigaale ja parandusandmeid täpse asendi leidmiseks.

**EPOS** 🔍

## 2.12 Toote kahjustused

Me ei vastuta meie tootele tekitatud kahjude eest, kui:

- toodet on valesti parandatud;
- toote parandamisel on kasutatud osi, mis ei ole tootja poolt valmistatud või heaks kiidetud;
- tootel on kasutatud tarvikut, mis ei ole tootja poolt valmistatud või heaks kiidetud;
- toodet ei ole parandatud volitatud hoolduskeskuses või volitatud isiku poolt.

## 3 Installimine

### 3.1 Sissejuhatus – paigaldamine



**HOIATUS:** Enne toote kasutamist lugege läbi ohutuspeatükk ja tehke selles olev teave endale arusaadavaks.



**ETTEVAATUST:** Kasutage originaalvaruosi ja paigaldusmaterjali.

**Märkus:** Paigaldamise kohta leiate lisateavet vt [www.husqvarna.com](http://www.husqvarna.com).

### 3.2 Peamised paigalduskomponendid

Paigaldamine hõlmab järgmisi komponente.

- Robotniiduk, mis löikab muru automaatselt.
- Laadimisjaam, mis laeb toodet.
- Vooluvarustus, mis ühendatakse laadimisjaama ja 100–240 V pistikupesaga.
- Viitejaam<sup>5</sup>, mis võtab vastu satelliidisignaale ja saadab robotniidukile korrektsioonandmeid.
- Mobiilseade rakendusega Husqvarna Fleet Services™ ja rakendusega Automower® Connect toote paigaldamiseks ja seadete tegemiseks.

### 3.3 Paigaldamiseks ettevalmistamine



**ETTEVAATUST:** Murus olevad veega täidetud augud võivad toodet kahjustada.



**ETTEVAATUST:** Enne paigaldamist lugege läbi paigaldamist käsitlev peatükk.

- Koostage tööala plaan ja kaasake sellesse kõik takistused. Selle abil on lihtsam uurida, kuhu tuleks paigaldada laadimisjaam, viitejaam ja virtuaalpiirded.
- Märkige joonisele, kuhu tuleb panna laadimisjaam, viitejaam, hoolduspunkt, transpordirajad ning tööalade ja väljajäävate piirkondade virtuaalpiirded.
- Veenduge, et tööalal, kus toode toimetab, oleks tagatud takistusteta taevavaade.
- Täitke murus olevad augud, et pind oleks tasane.
- Enne toote paigaldamist niitke muru. Veenduge, et muru maksimumkõrgus on 5 cm.

<sup>5</sup> Võimalik juurde osta.

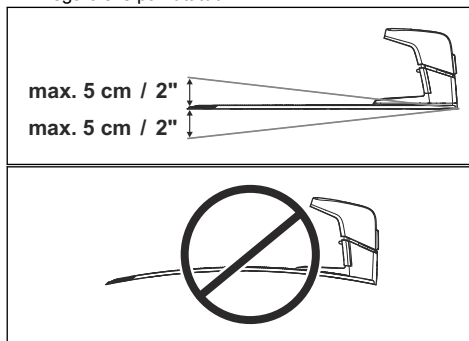
**Märkus:** Esimestel nädalatel pärast paigaldamist võib muru niitmisel tekkiva müra tajutav tase olla oodatust kõrgem. Mõne aja pärast müratase väheneb.

#### 3.3.1 Viitejaama asukoha valimine

Loe läbi viitejaama asukoha valimise juhised ja tee need endale selgeks. Vaata teavet viitejaama kasutusjuhendist.

#### 3.3.2 Laadimisjaama asukoha valimine

- Paigutage laadimisjaam toitepesa lähedale.
- Paigutage laadimisjaam tasasele pinnale.
- Veenduge, et pind laadimisjaama ees on vähemalt 1 m / 3,3 jala ulatuses loodis.
- Veenduge, et laadimisjaama alusplaat on loodis ega oleks painutatud.

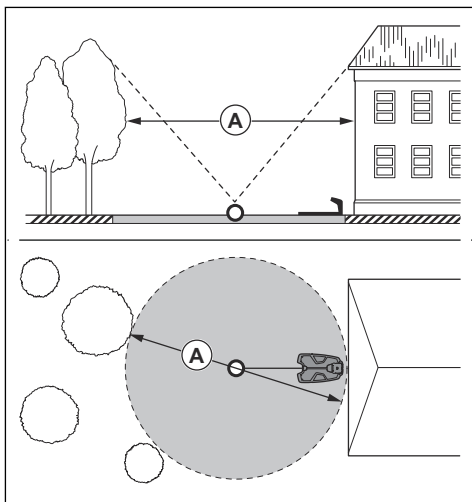


- Laadimisjaama võib paigutada tööala sisse või sellest väljapoole.
- Aladel, kus õhutemperatuur võib olla üle 30 °C / 86 °F, pange laadimisjaam päikese eest kaitstud alale.
- Kui paigaldate kaks laadimisjaama üksteise lähedale, peab laadimisjaamade vaheline minimaalne kaugus olema 3 m / 9,8 jalg.
- Paigaldage laadimisjaam kohta, kus maapinnas pole metallesemeid.



**ETTEVAATUST:** Metallesemed võivad põhjustada laadimisjaama signaali puhul häireid.

- Husqvarna soovib, et laadimisjaama ees oleks vähemalt 6 m / 19,6 jalg (A) vaba ruumi.



- Pange dokkimiskoht alale, kus on takistusteta taevavaade, et kindlustada sellele satelliidilevi. Kui alal pole satelliidilevi, saate kasutada valikulist kaabliga dokkimise paigaldusmeetodit. Vt jaotist *Kaabliga dokkimisega laadimisjaama paigaldamine lk 16*.
- Määrake rakenduses dokkimiskoha kauguseks 130–220 cm / 51–87 tolli.
- Kui dokkimiskoht ei ole tööalal, paigaldage tööalani transpordirada.

### 3.3.3 Toiteallika asukoha valimine



**ETTEVAATUST:** Veenduge, et toote lõiketerad ei lõikaks madalpingekaablit.

- Paigutage toiteallikas katusega kaetud ning päikese ja vihma eest kaitstud kohta.
- Paigutage toiteallikas hea õhuvahetusega kohta.
- Kasutage rikkevoolukaitset (RCD), mille aktiveerimisvool on kuni 30 mA, ühendades toiteallika pistikupesaga.

Erineva pikkusega madalpingekaablid on saadaval lisatarvikutena.

### 3.3.4 Objektide paigaldamiseks tööala uurimine kaardil



**ETTEVAATUST:** Kui tööala kõrval asub mõni veekogu, kallak, järsak või üldkasutatav tee, tuleb peale virtuaalpiirde paigaldada ka kaitseääris. Ääris peab olema vähemalt 15 cm kõrge.



**ETTEVAATUST:** Ärge laske tootel töötada kruusal.



**ETTEVAATUST:** Ettevaatuse nimel ja müravaba töö tagamiseks isoleerige kõik takistused (nt puud, juured ja kivid).

- Veenduge, et toode võtaks tööala kõigis osades vastu viitejaama raadiosignaale. Veenduge, et toote ja tugijaama maksimaalne vahemaa on 500 m.

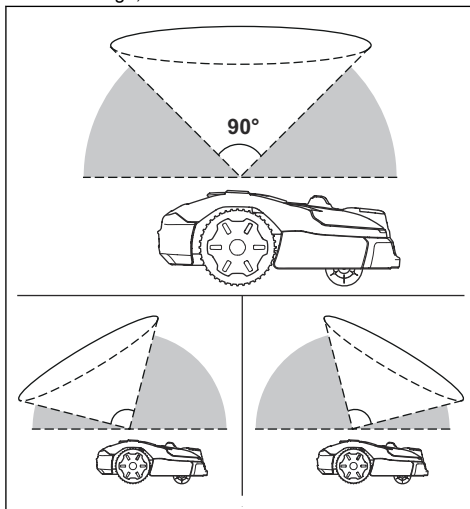
**Märkus:** Maksimaalne kaugus väheneb, kui viitejaama ja toote vahel on objekte.

- Husqvarna soovib maksimaalset kaugust laadimisjaamast kuni paigaldise kõige kaugema osani. Maksimaalne kaugus on 500 m.

**Märkus:** Maksimaalne kaugus väheneb nõlvade ja kõrge muru korral.

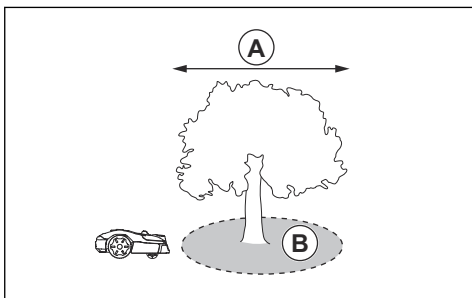
### 3.3.5 Kaardiobjektide paigaldamine hoonete ja puude lähedusse

- Veenduge, et 90° osa taevast oleks takistusteta.



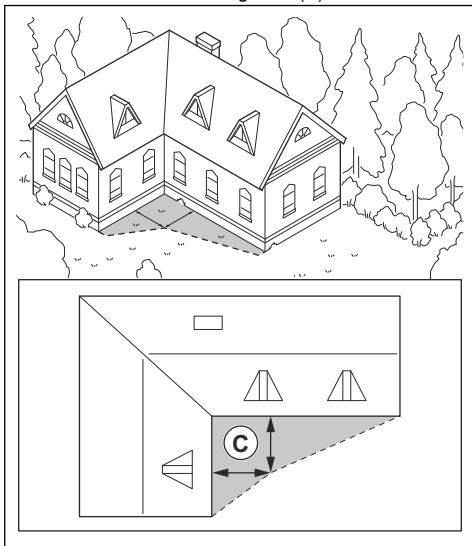
**Märkus:** Kui taevast on takistused, siis ei saa toode vastu võtta navigatsioonisatelliitide signaale.

- Looge väljajään piirkond (B) puude (või nende rühmade ümber), mille puuvõra läbimõõt on üle 4 m (A).

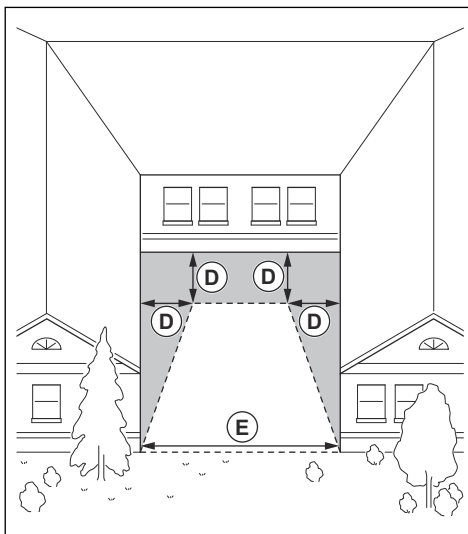


**Märkus:** Puud, mille puuvõra läbimõõt on üle 4 m, võivad põhjustada toote ajutisi peatumisi. Väiksed puud tavaliselt ei häiri toote tööd.

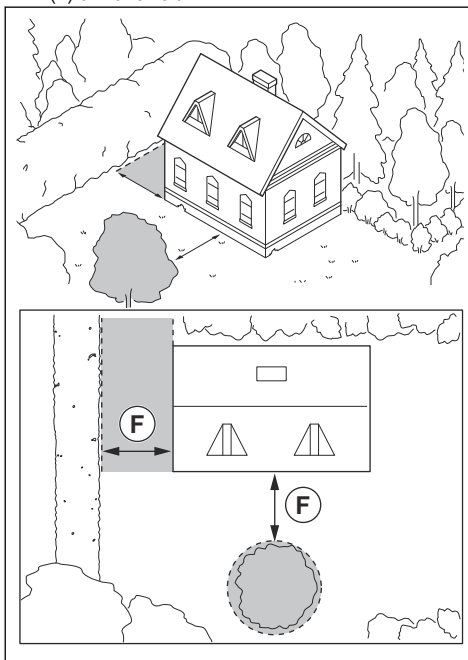
- L-kujuliste hoonete korral paigaldage virtuaalpiire neist minimaalsele kaugusele (C) 1.5 m.



- Virtuaalpiirete paigaldamiseks alasse, kus on U-kujuline hoone, veenduge, et kaugus (E) oleks vähemalt 6 m. Kui hoone on kõrgem kui 3 m, veenduge, et kaugus (E) on kõrgeima hoone kahekordne kõrgus. Paigaldage virtuaalpiire hoonest vähemalt (D) 1.5 m kaugusele.



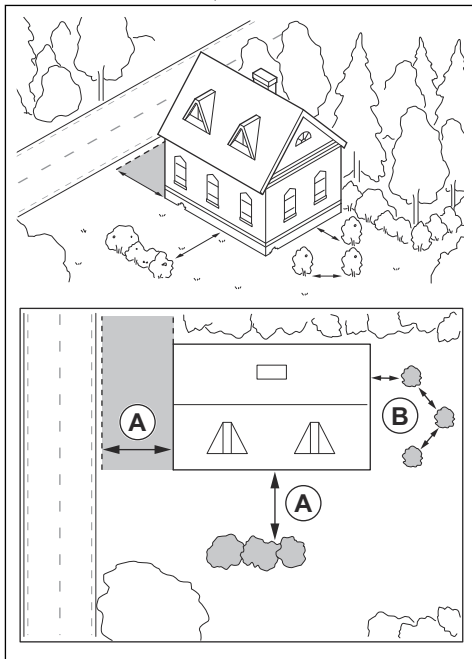
- Veenduge, et takistuste vaheliste alade vahemaa (F) on vähemalt 4 m.



### 3.3.6 Kitsastesse läbikäikudesse objektide paigaldamiseks tööala uurimine

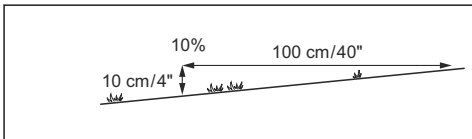
- Veenduge, et läbikäigu laius objektide vahel, mis on madalamad kui 1 m, on vähemalt 2 m.

- Veenduge, et läbipääsu ühe objekti, mis on madalam kui 1 m, ja ühe objekti, mis on kõrgem kui 1 m, minimaalne laius (A) on 2 m.
- Veenduge, et kaugus objektide (B) vahel, mis on madalamad kui 1 m, on vähemalt 1 m.



### 3.3.7 Kallakul asuvate objektide paigaldamine kaardile

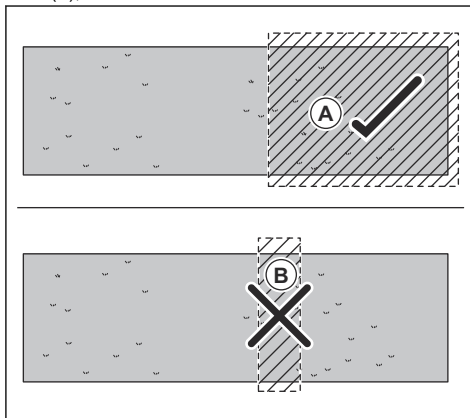
Automower® 560 EPOS saab töötada tööalas olevatel 50% kallakutel. Automower® 580/580L EPOS saab töötada tööalas olevatel 45% kallakutel. Virtuaalpiirete juures on maksimaalne kallak 20%. Kallak (%) arvutatakse kõrgusena meetri kohta. Näide: 10 cm / 100 cm = 10%.



- Tööalas asuvate järsemate kui 45-50% kallakute puhul eraldage kallak väljajääva piirkonnana.
- Kui kallak on üldkasutatava tee ääres, pange kallaku välisserva ümber aed või kaitseääris.
- Husqvarna soovib muru kulumise vältimiseks seadistada süstemaatilise muistri suunaga otse kallakust üles.

### 3.3.8 Ettevalmistus väljajäävade piirkondade loomiseks

- Määrake väljajäävad piirkonnad objektide ümber, mis on suuremad kui 2x2 m.
- Veenduge, et väljajääv piirkond on vähemalt 30x30 cm / 1x1 jala suurune.
- Veenduge, et väljajääv piirkond sisaldab kogu ala (A), kuhu toode ei tohi siseneda.



**Märkus:** Ärge määrake väljajäävat piirkonda (B) tööalale, et takistada toote sisenemist tööala osadesse.

## 3.4 Toote paigaldamine

### 3.4.1 Paigaldustööriistad

- Padrunvõti, 10 mm.
- Kuuskantvõti, 8 mm. Sisaldub karbis.

### 3.4.2 Laadimisjaama paigaldamine

Lugege läbi laadimisjaama juhised ja tehke need endale selgeks. Vt jaotist *Laadimisjaama asukoha valimine lk 12*.



**HOIATUS:** Lugege paigaldusjuhised läbi ja tehke endale selgeks. Vt jaotist *Paigaldamise ohutusjuhised lk 4*.



**ETTEVAATUST:** Ärge tehke laadimisjaama plaati uusi avasid.



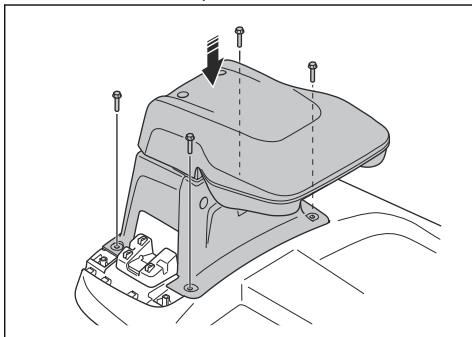
**ETTEVAATUST:** Ärge pange oma jalgu laadimisjaama alusplaadile.

### 3.4.2.1 Laadimisjaama paigaldamine

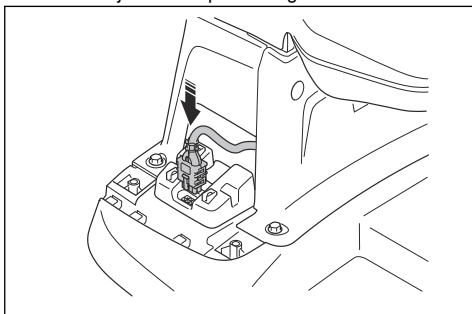
1. Pange laadimisjaama alusplaat valitud alale.
2. Alusplaadi maapinnale kinnitamiseks paigaldage alusplaadi aukudesse 6 kruvi. Paigaldage alusplaadi ülejäänud aukudesse 6 pistikut.

**Märkus:** Alusplaadil on 12 aku. Alusplaadi maapinnale kinnitamiseks pange 6 aku kruvid. Ülejäänud 6 aku paigaldage pistikud.

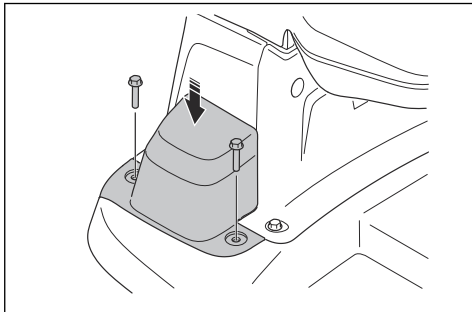
3. Kinnitage laadimisjaama ülaosa 4 kruviga kasutades 10 mm padrunvõtit.



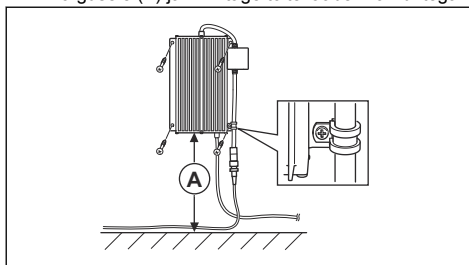
4. Ühendage laadimisjaama ülaosa kaabel laadimisjaama alusplaadi külge.



5. Paigaldage kaablite 2 kruviga.



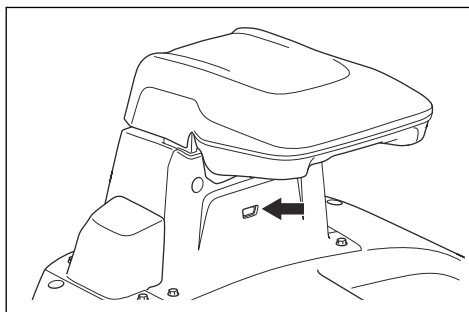
6. Asetage toiteallikas vähemalt 30 cm / 12 tolli kõrgusele (A) ja kinnitage toitekaabel klambritega.



7. Ühendage madalpingekaabel laadimisjaamaga.
8. Ühendage toiteallikas välistingimustes asuva 100–240 V toitepesaga.
9. Paigaldage madalpingekaabel maapinnale vaiadega või matke see maha.
10. Asetage toote toote laadimiseks laadimisjaama. Vt jaotist *Aku laadimine lk 28*.

### 3.4.2.2 Laadimisjaama visuaalne kontrollimine

1. Veendu, et laadimisjaamas põleb roheline märgutuli. LED-märgutule kohta lisateabe saamiseks vt jaotist *Laadimisjaama LED-märgutuli lk 41*.



2. Kui märgutuli ei ole roheline, kontrolli paigaldamist. Vt jaotist *Laadimisjaama paigaldamine lk 16* ja *Laadimisjaama LED-märgutuli lk 41*.

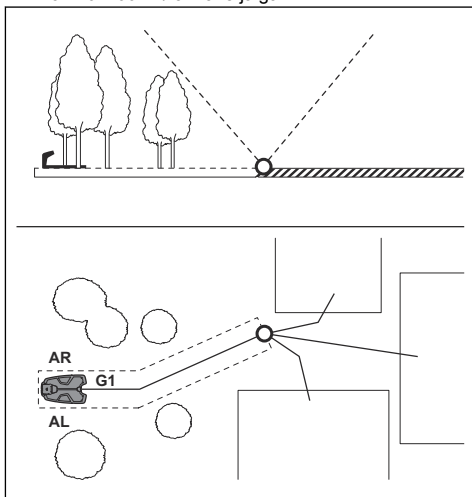
### 3.4.3 Kaabliga dokkimisega laadimisjaama paigaldamine

Kaabliga dokkimine on laadimisjaama valikuline paigaldusmeetod. Selle meetodiga saate paigaldada kaablid laadimisjaamast dokkimiskohta. Kasutage seda meetodit, kui laadimisjaam on vaja paigutada piirkonda, kus satelliidilevi ei ole piisav. Dokkimiskoht asetub automaatselt juhtkaabli ja piirdekaabli ühenduskohta.

- Paigaldage piirdekaabel ümber koridori, mida mööda toode laadimisjaamast dokkimiskohta liigub.
- Tehke piirdekaabli ühendusaas, kuhu ühendada juhtkaabel. Tekitage ühendusaas umbes 20 cm kaugusele piirdekaablist.



- Paigaldage koridori keskele juhtkaabel, et toode saaks seda järgida, ja ühendage see piirdekaabliga.
- Veenduge, et dokkimiskoht oleks takistusteta taevavaatega alal.
- Veenduge, et koridori laius oleks piisav. Husqvarna soovitatav koridori laius on 2–5 m / 6,6–16,4 jalga. Koridori minimaalne laius on 1 m / 3,3 jalga. Kui koridor asub laadimisjaama lähedal, siis peab koridori laius olema 2 m / 6,7 jalga.
- Asetage juhtkaabel 3 m / 9,8 jala pikkuselt sirgelt laadimisjaama ette.
- Husqvarna soovitatav paigaldise juhtkaabli pikkus on 10–100 m / 32–328 jalga.

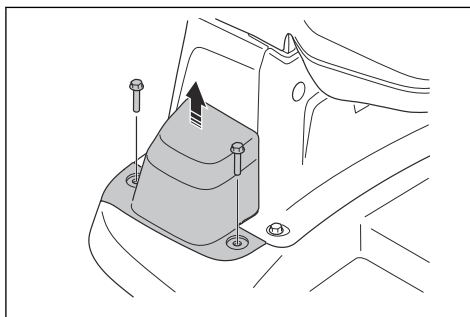


#### 3.4.3.1 Piirdekaabli paigaldamine

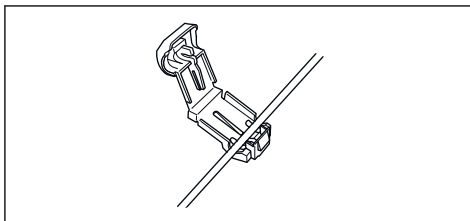


**ETTEVAATUST:** Ärge kerige ülejäävat kaablit rõngasse. Kaabli rõngas häirib toote tööd.

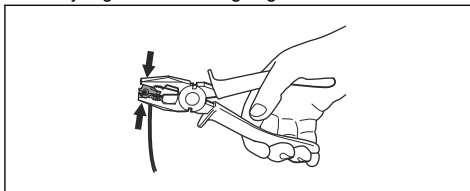
1. Paigutage piirdekaabel ümber laadimisjaama ja dokkimiskoha vahelise koridori. Alustage paigaldamist ja lõpetage paigaldamine laadimisjaama taga. Vt jaotist *Kaabli kinnitamine vaiadega lk 18* ja *Kaabli matmine lk 18*.
2. Eemaldage kaablikate.



3. Avage konektor ja pange piirdekaabel konektorisse.



4. Vajutage ühendus tangidega kokku.



5. Lõigake piirdekaabel läbi iga konektori kohal 1-2 cm / 0.4-0.8 tolli kõrguselt.
6. Suruge parempoolne konektor laadimisjaama metallkontakti otsa, millel on tähis „AR”.
7. Suruge vasakpoolne konektor laadimisjaama metallkontakti otsa, millel on tähis „AL”.

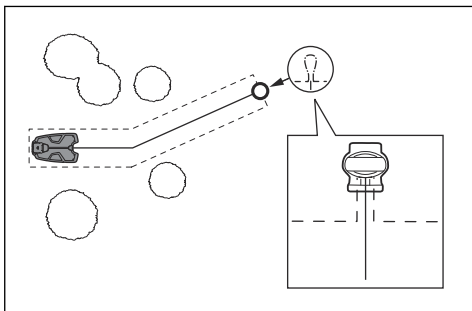
#### 3.4.3.2 Juhtkaabli paigaldamine



**ETTEVAATUST:** Kokkukeeratud kaabliosad ja kruvitavad klemmplokid, mis on isoleerpaelaga isoleeritud, ei ole jätkamiseks piisavad. Pinnases leiduv niiskus põhjustab kaabli oksüdeerumist, mille tagajärjel mõne aja möödudes ahel katkeb.

1. Avage konektor ja asetage kaabel konektorisse.
2. Vajutage ühendus tangidega kokku.
3. Lõigake kaabel läbi iga konektori kohal 1-2 cm / 0.4-0.8 tolli kõrguselt.
4. Suruge konektor laadimisjaama metallkontakti otsa, mis on tähistatud tähisega „G1”.

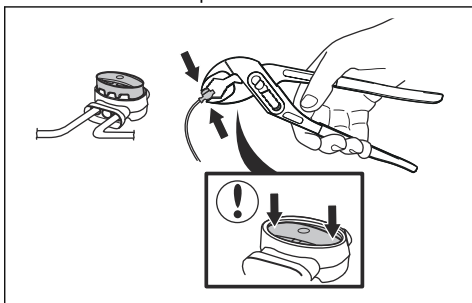
5. Eemaldage laadimisjaam toiteallikast.
6. Paigutage juhtkaabli ots piirdekaabli aasa juurde.
7. Lõigake piirdekaabel traaditangide abil läbi.
8. Ühendage juhtkaabel piirdekaabliga, kasutades muhvi.



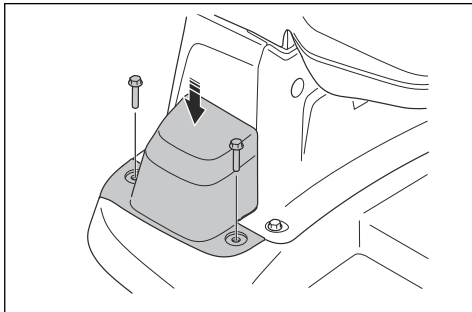
- a) Paigutage piirdekaabli 2 otsa ja juhtkaabli ots muhvi sisse.

**Märkus:** Veenduge, et näete juhtkaabli otsi läbi muhvi läbipaistva osa.

- b) Kaabli muhvis ühendamiseks suru kate tellitavate näpitsate abil vastu muhvi.



9. Kinnitage juhtkaabel maapinnale vaiadega või matke see maha. Vt jaotist *Kaabli kinnitamine vaiadega lk 18* või *Kaabli matmine lk 18*.
10. Paigaldage kaablikate 2 kruviga.



11. Ühendage laadimisjaam toiteallikaga.

### 3.4.3.3 Kaabli kinnitamine vaiadega



**ETTEVAATUST:** Veenduge, et vaiad hoiavad kaablit vastu maapinda.



**ETTEVAATUST:** Muru niitmine väga madalaks kohe pärast kaabli paigaldamist võib kaabli isolatsiooni kahjustada. Isolatsioonikahjustused võivad põhjustada märgatavaid häireid alles mitu nädalat või kuud hiljem.

1. Asetage kaabel maapinnale.
2. Paigutage vaiad üksteisest maksimaalselt 30 cm kaugusele.
3. Kinnitage vaiad maapinda haamri või plastvasaraga.

**Märkus:** Muru kasvab üle kaabli ja mõne nädala pärast pole kaablit enam näha.

### 3.4.3.4 Kaabli matmine

- Tehke muruservalõikuri või sirgeservalise labida abil maapinda soon.
- Paigutage kaabel 1-20 cm sügavusele maapinda.

### 3.4.4 Viitejaama paigaldamine

Paigalda viitejaam vastavalt viitejaama kasutusjuhendi juhisteile.

### 3.4.5 EPOS seadistamine

1. Laadige mobiilsideseadmesse alla rakendus Husqvarna Fleet Services™ ja Automower® Connect.
2. Logige rakendusse Husqvarna Fleet Services™ sisse.
3. Lülitage toode sisse.
4. Käivitage mobiilseadmes Bluetooth®.
5. Bluetooth®-i lubamiseks vajutage tootel nuppu Bluetooth®.

**Märkus:** Teised seadmed, millel on Bluetooth® sisse lülitatud, võivad sidumist häirida. Lülitage Bluetooth® teistes seadmetes välja, kui see põhjustab häireid sidumises.

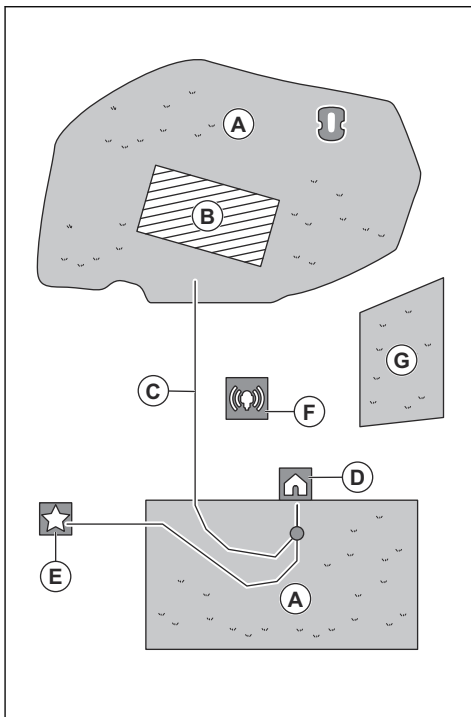
6. Toote lisamiseks valige rakenduses *Lisa robotniiduk* ja järgige rakenduses kuvatavaid juhiseid.

### 3.4.6 Kaardiobjektide paigaldamine

Lugege juhised läbi ja tehke endale selgeks, kuhu kaardiobjektid paigaldada. Vt jaotist *Objektide paigaldamiseks tööala uurimine kaardil lk 13*.

Kaardile saab rakenduse kaudu paigaldada järgmised objektid.

- Tööalad (A)
- Väljajäävad piirkonnad (B)
- Transpordirajad (C)
- Laadimisjaam (D)
- Hoolduspunkt (E)
- Viitejaam (F)
- Tööala (teisene niiduala) (G)



Tööala on piiritletud virtuaalpiiretega. Kaardile saab paigaldada kuni 20 tööala ja teisest niiduala.

Tööalasad on kahte tüüpi.

- Tööala, mis hõlmab laadimisjaama või mis on sellega transpordiraja kaudu ühendatud, kus toode automaatselt toimetab.
- Teisene niiduala on tööala, kus ei ole laadimisjaama ega transpordirada. Toode tuleb käsitsi sellele tööalale ja sealt ära viia.

Transpordirada on laadimisjaama ees asuva dokkimiskoha ja tööala vahel määratletud rada. Toode

saab sellel rajal automaatselt liikuda, kuid ei niida seal muru. Transpordirada saab rakenduse kaudu ajutiselt sisse ja välja lülitada.

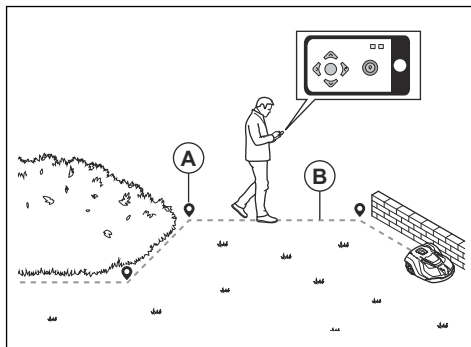
Kui on alasid, kus toode ei peaks töötama, saab need määrata väljajäävateks piirkondadeks. Väljajäävad piirkonnad tähistatakse virtuaalpiiretega. Väljajäävaid piirkondi saab rakendusest ajutiselt sisse ja välja lülitada.

Hoolduspunkt on spetsiaalne koht, kuhu toodet on võimalik parkida. Seda saab kasutada näiteks teeninduspunktina, kus toimub toote hooldamine. Hoolduspunkt on ühendatud dokkimiskohaga raja abil.

Objektide kaardile paigaldamiseks käitage appDrive installiga toodet ja lisage teepunktid kaardile. Vt jaotist *Kaardile objektide paigaldamine lk 19*.

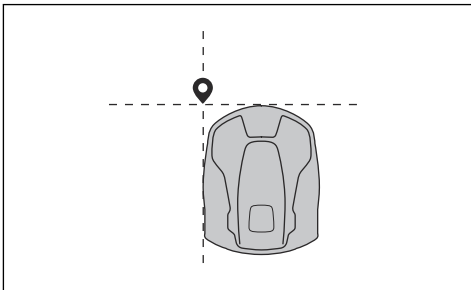
#### 3.4.6.1 Kaardile objektide paigaldamine

Teepunktid (A) on positsioonid, mis määratlevad virtuaalpiire ja rajad (B). Jooned on teepunktide vahelised sirgjooned. Soovitav on kasutada võimalikult vähe teepunkte. Iga tööala ja sellega seotud väljajäävate piirkondade ja transpordiraja jaoks on maksimaalne teepunktide arv 800. Husqvarna soovib lisada kaardi täielikuks paigaldamiseks maksimaalselt 1000 sihtpunkti. Sujuvate kurvide saamiseks kasutage mitut teepunkti. Husqvarna soovib teepunktide vahele jätta vähemalt 30 cm. Rakenduses leiduvate teepunktide positsioone on võimalik muuta ka pärast kaardi installimist.

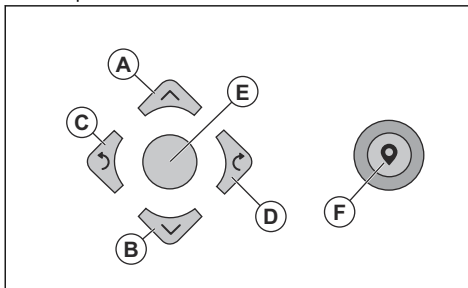


**ETTEVAATUST:** Kaardiobjektide paigaldamise ajal ärge tõstke ja teisaldage toodet teepunktide vahel. Korrektseks paigaldamiseks kasutage appDrive'i.

**Märkus:** Tööala või väljajääva ala paigaldamisel asub teepunkt toote ees vasakus nurgas. Virtuaalsed piirid määravad ala, kus toode töötab. Lõikeketta asendi tõttu ei saa tootega lõigata virtuaalpiirde kõrval olevat muru.



- Kasutage paremat **noolenuppu** (D), et pöörata toodet paremale.
- Kasutage **kesknuppu** (E) juhtkangina, et toodet mis tahes suunas pöörata ja liigutada.
- Kasutage **marsruudinuppu** (F), et kaardile teepunkti lisada.



**Märkus:** Transpordiraja või hoolduspunktini viiva tee paigaldamisel asub teepunkt toote keskel veorataste vahel.

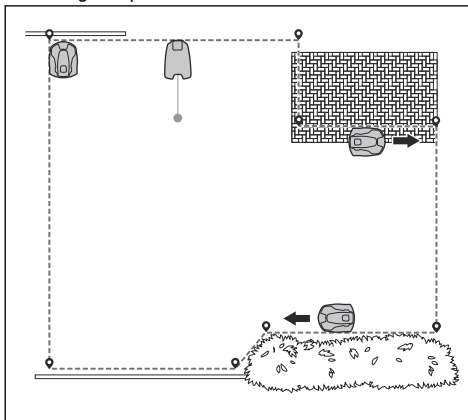


**Märkus:** Kõndige 2-3 m tootest tagapool, kui juhite toodet appDrive'iga.

#### Tööala loomine

Tööala loomiseks on vaja vähemalt kolme teepunkti.

- Käitage toodet päripäeva ümber tööala piiri ja lisage teepunktid.

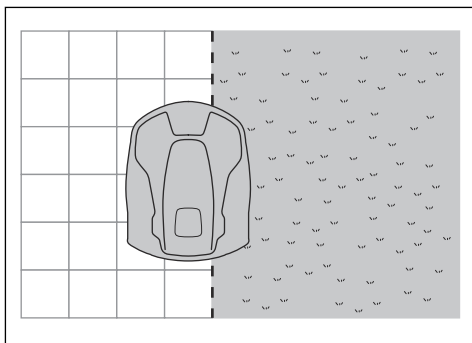


- Veenduge, et oleksite toote lähedal ja rakendus oleks Bluetooth®i kaudu tootega ühendatud.
- Kontrollige, et appDrive'is oleks näidatud olek *EPOS kinnitatud*.

**Märkus:** Toote käsitsemiseks võib kasutada mängukontrollerit koos elemendiga Bluetooth® ja elemendiga appDrive.

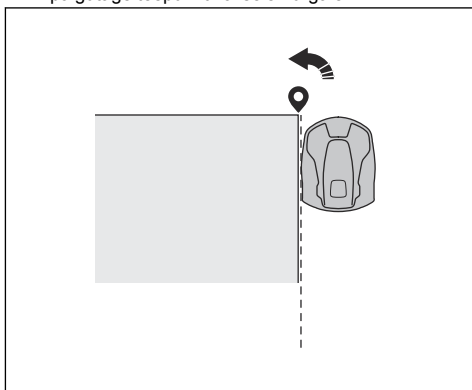
- Veenduge, et viitejaama raadiosignaali tugevus on hea. Raadiosignaali tugevuse sümbol peab olema täielikult täidetud.
- Valige objekt, mille soovite paigaldada, ja kasutage toote juhtimiseks rakenduse appDrive installinuppe.
- Kasutage **ülēs-nuppu** (A), et liigutada toodet edasi.
- Kasutage **allanuppu** (B), et liigutada toodet tagasi.
- Kasutage vasakut **noolenuppu** (C), et pöörata toodet vasakule.

- Lisage teekonnapunkt, et masin lõikaks muru muru ja kivitee vahelises servas. Teepunkti lisamisel liikuge kindlasti mööda mureserva.

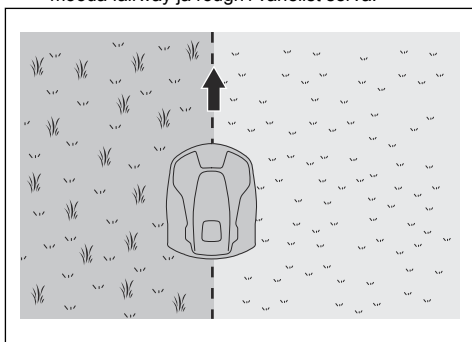


**Märkus:** Toode võib liikuda muruserval, kui kivitee kõrgus muru suhtes on maksimaalselt 1 cm / 0.4 tolli

- Virtuaalpiirde paigaldamisel ümber nurga paigutage teepunkt välisele nurgale.

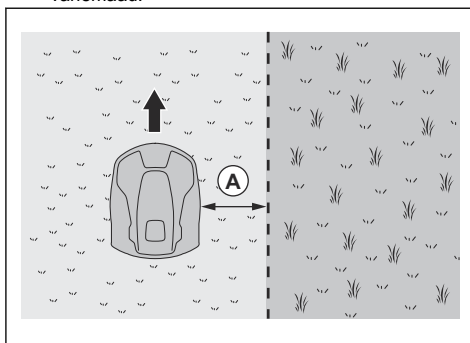


- Golfväljakutele paigaldamiseks määrake fairway tööala. Käitage toodet nii, et selle keskjoon liiguks mööda fairway ja rough'i vahelist serva.

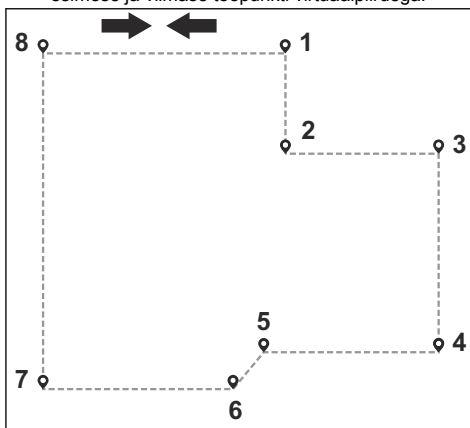


- Golfväljakutele paigaldamiseks määrake rough'i tööala. Käitage toodet fairway'l. Hoidke fairway

ja rough'i vahelise servaga 30 cm / 1 jalast (A) vahemaad.



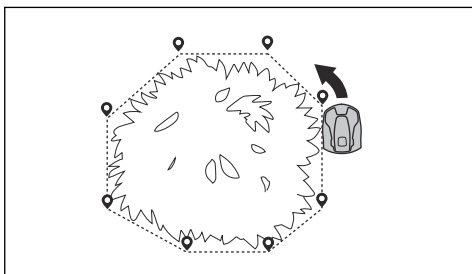
- Ärge määrake teepunkte, mis panevad virtuaalpiirde ületama ennast samas tööalas.
- Salvestage tööala automaatselt, ühendades esimese ja viimase teepunkti virtuaalpiirdega.



#### Väljajääva ala loomine

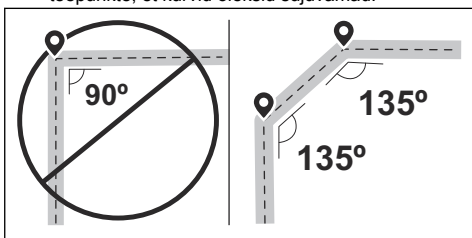
Väljajääva ala loomiseks on vaja vähemalt kolme teepunkti.

- Juhtige toodet vastupäeva mööda väljajääva ala piiri.
- Ärge määrake teepunkte, mis panevad virtuaalpiirde ületama ennast samas väljajäävas alas.
- Salvestage väljajääv piirkond automaatselt, ühendades esimese ja viimase teepunkti virtuaalpiirdega.

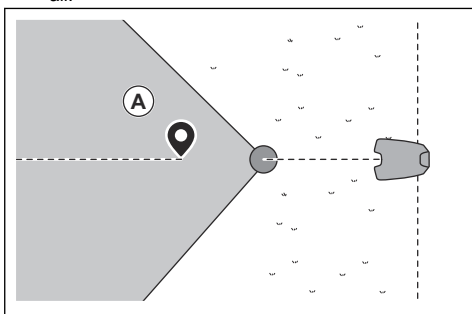


### Transpordiraja loomine

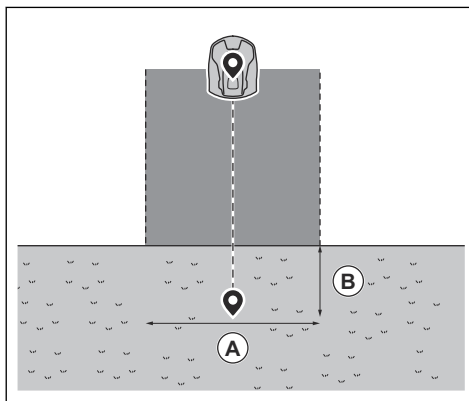
- Käitage toodet ja lisage transpordiraja paigaldamiseks kaardile teepunkte. Alustage tööalas vähemalt 1 m virtuaalpiirdest.
- Määrake transpordirada tööala virtuaalpiirde suhtes risti.
- Ärge paigaldage transpordirada üle väljajääva ala.
- Ärge määrake teepunkte, mis suunavad transpordiraja üle sama transpordiraja.
- Ärge tehke transpordiraja paigaldamisel järskke lookeid. Husqvarna soovib lisada rohkem teepunkte, et kurvid oleksid sujuvamad.



- Käitage toodet ja lisage teepunkte, et ühendada transpordirada dokkimiskohaga.
- Asetage viimane teepunkt transpordirajale (A) dokkimiskohast vaadatuna +/-45 kraadise nurga all.

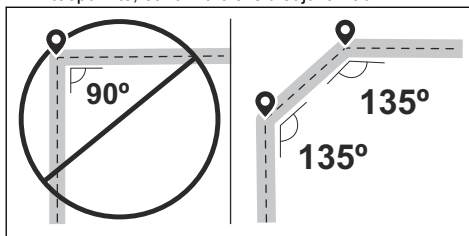


- Salvestage transpordirada automaatselt, ühendades viimase teepunkt dokkimiskohaga.
- Määrake transpordirajale koridori laius (A). Koridori laiuseks saab määrata 2-5 m.

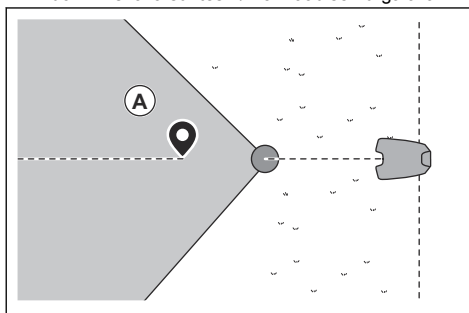


### Hoolduspunkti loomine

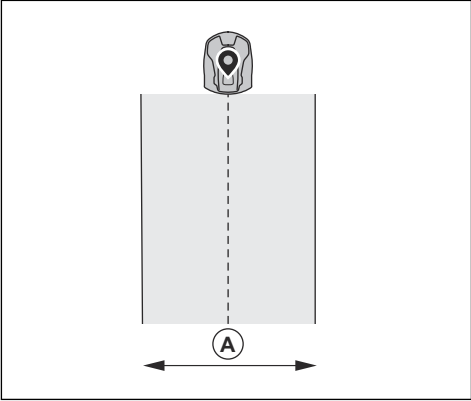
- Käitage toodet ja lisage kaardile teepunkte. Alustage teepunkti lisamist kohta, kuhu te hoolduspunkti paigaldate. Esimene teepunkt tähistab hoolduspunkti.
- Ärge tehke transpordiraja paigaldamisel järskke lookeid. Husqvarna soovib lisada rohkem teepunkte, et kurvid oleksid sujuvamad.



- Käitage toodet ja lisage teepunkte, et luua rada laadimisjaamani.
- Paigutage transpordiraja (A) viimane teepunkt dokkimiskoha suhtes +/-45-kraadise nurga alla.



- Salvestage hoolduspunkt, et viimane teepunkt automaatselt dokkimiskohaga ühendada.
- Määrake hoolduspunktile koridori laius (A). Koridori laiuseks saab määrata 2-5 m.



## 4 Sätted

Tootel on tehase seaded, kuid neid saab igale tööalale kohandada.

### 4.1 Ajakava



Menüüs *Ajakava* saate muuta toote ajakava seadeid. Igale tööalale saab määrata eraldi ajakava seaded. *Teiseste niidualade* puhul pole ajakava võimalik määrata. Ajakava funktsioon määrab, mis ajavahemikus toode töötab. Kui toode ei tööta, pargib see end laadimisjaamas.

Tööala kuju, takistuste arv ja kallakud vähendavad niitmiskiirust.

	Süsteemaatiline niitmine	Ebaregulaarne niitmine
Maksimaalne ala – spordiplatsil 24	Igapäevane niitmine	Igapäevane niitmine
Maksimaalne ala – standardne 48	Ülepäevane niitmine	Igapäevane niitmine
Maksimaalne ala – 72	Niitmine igal kolmandal päeval	Igapäevane niitmine

Toote maksimaalne tööala sõltub rakenduse tüübist ja muruplatsi kvaliteedist.

- Maksimaalne ala – spordiplatsil 24: See on maksimaalne ala spordiväljakute ja golfiväljakute puhul, mida tuleb niita iga päev (24 tundi). Sobib hästi hooldatud, lopsakale ja tihedale murule, samuti madala lõikekõrgusega niidetavatele murudele.
- Maksimaalne ala – standardne 48: See on enamiku muruplatside maksimaalne ala, näiteks avalikud ruumid ja golfiväljakud, mida tuleb niita süstemaatiliselt igal teisel päeval (48 tundi). Korrapäratu mustriga on niitmine vajalik iga päev. Kehtib standardse kvaliteediga murule, mis on niidetud keskmisel lõikekõrgusel.
- Maksimaalne ala – 72: See on avalike ruumide maksimaalne pindala, mida saab niita süstemaatiliselt igal kolmandal päeval (72 tundi). Korrapäratu mustriga on niitmine vajalik iga päev. Kehtib aeglasema murukasvuga murule, mis on niidetud kõrgel lõikekõrgusel.

#### 4.1.1 Süstemaatilise niitmise ajakava seadistamine

- Seadke ajakava nii, et toode töötaks võimalikult kaua.

**Märkus:** Kui toode on kogu tööala ära niitnud, läheb see tagasi laadimisjaama. Kui algab järgmine niitmiseaeg, jätkab toode niitmist seal, kus see peatus.

**Märkus:** Kui toode ei ole enne niitmiseaega lõppu kogu tööala ära niitnud, läheb see tagasi laadimisjaama. Kui algab järgmine niitmiseaeg, jätkab toode niitmist seal, kus see peatus.

- Tööala niitmiseks kaks korda päevas saab määrata kaks erinevat ajakava. Toote ajakava määramisel jälgige, et kogu tööala niitmiseks oleks piisavalt aega.
- Kahe või enama paralleelse ajakavaga alustab toode niitmist kohtadest, mida pole kõige kauem niidetud.
- Veenduge, et toode saab iga tööala niidetud vähem kui 24 tunniga. Kui toode peab tööala niitma rohkem kui 24 tundi, jagage see väiksemateks tööaladeks.

#### 4.1.2 Korrapäratu niitmise ajakava seadistamine

Toode töötab kogu kavandatud aja jooksul ebaregulaarse niitmiseaega.

- Vähendage ajakavas planeeritud aega, et vältida rohu kulumist.
- Kui niitmistulemus ei ole rahuldav, pikendage kavandatud aega. Vt jaotist *Ajakava lk 24*.
- Kui erinevatel tööaladel on kaks või enam paralleelset ajakava, alustab toode esimese tööala niitmist. Pärast iga laadimist hakkab toode lõikama teist tööala.

### 4.2 Lõikekõrgus



Automower 560/580 EPOS™-e lõikekõrguseks saab seada 20–60 mm / 0,8–2,4 tolli. Automower 580L EPOS™-e lõikekõrguseks saab seada 10–50 mm / 0,4–2,0 tolli.

### 4.3 Muster





Igale tööpiirkonnale määratakse mustri seaded. Teil on võimalik teha järgmisi seadistusi.

- Määrata toote töömustrit.
- Mõne mustri puhul saate määrata mustri suuna.
- Mõne mustri puhul saate määrata *ääre niitmise* tüübi. Tüübi *Fikseeritud piiridega niitmine* korral liigub toode alati mööda samu radu, et tööala piirid hästi hooldatuna hoida. Tüübi *Muudetavate piiridega niitmine* korral liigub toode mööda eri radu, et vähendada virtuaalpiirde juures rattajalgede ohtu.

Husqvarna soovib kasutada suurematel ja avatud tööpiirkondades süsteemset liikumismustrit. Kui kasutate takistustega tööpiirkonnas süstemaatilist mustrit, tehke takistuste ümber väljajäävad alad ja kasutage parima võimaliku tulemuse saavutamiseks mustrit, millel on mitu suunda.

Husqvarna soovib kasutada keerukatel ja paljude takistustega tööpiirkondades korrapäratut liikumismustrit.

## 4.4 Töö



Menüüs *Kasutamine* saate muuta funktsioonide *Objektide vältimine* ja *ECO-režiim* seadeid.

## 4.5 ECO-režiim

Laadimisjaama signaal keelatakse automaatselt, kui toode on laadimisjaamas. Laadimisjaama signaali keelamiseks ei ole vaja *ECO-režiimi* kasutada. See hoiab ära interferentsi teiste seadmetega, näiteks silmusvõimenditega. Husqvarna soovib hoida *ECO-režiimi* keelatuna. *ECO-režiim* säästab energiat, kuid võib ebasoodsalt mõjutada toote tööd.

## 4.6 Objektide vältimine

Toode vähendab kiirust, kui tuvastab oma teel objekti. See aitab tootel mitte liiga tugevalt vastu objekti põrgata. Kui funktsioon *Objektide vältimine* on lubatud, peatub toode kokkupõrke vältimiseks objekti ees. Seejärel toode pöörduv ja jätkab niitmist teises suunas.

**Märkus:** Seetõttu võib takistuse ümber olev muru lõikamata jääda. Selle funktsiooni tõttu ei pruugi niiduk ootuspärast tööd teha.

**Märkus:** *Objektide vältimise* funktsiooni kasutatakse ainult toote tööalas töötades, mitte transpordirajal olles.

## 4.7 Lisatarvikud



Selles menüüs saab seadistada toote paigaldatud lisavarustust.

### 4.7.1 Esituled / hoiatustuled

Seda, millal hoiatustuled põlevad, saab määrata 4 erineva seadistuse abil:

- *Alati sees*
- *Ainult õhtul (19:00-00:00)*
- *Õhtul ja öösel (19:00-07:00)*
- *Alati väljas*

Hoiatustule saab seadistada olekusse *püsivalt põlev valge tuli*, *püsivalt põlev oranž tuli* või *vilkuv oranž tuli*. Hoiatustulesid saab seadistada ka tõrke korral vilkuma.

**Märkus:** Husqvarna soovib kasutada hoiatustulesid eriti öisel ajal.

## 4.8 Üldine



*General* ehk üldmenüüs saate määrata kellaaja ja kuupäeva või lähtestada tehaseseaded.

See menüü on saadaval üksnes siis, kui teie mobiilseade on tootega ühendatud Bluetooth® abil.

### 4.8.1 Kellaage ja kuupäev

Kellaage ja kuupäeva saab muuta käsitsi või kasutades mobiilseadme kellaage ja kuupäeva.

### 4.8.2 Tehaseseadetele lähtestamine

Kasutaja seaded saab lähtestada tehaseseadetele. Kõik kaardiobjektid ja ajakavad kustutatakse.

**Märkus:** Seadeid *PIN-kood*, *Ringisignaali*, *Teated* ja *Kuupäev ja kellaage* ei lähtestata.

## 4.9 Turvalisus



Turvaseaded juhivad PIN-koodi, GeoFence-funktsiooni ja muid turvafunktsioone. *Turvallsuse* menüüsse pääsemiseks tuleb sisestada õige PIN-kood.

See menüü on saadaval üksnes siis, kui teie mobiilseade on tootega ühendatud Bluetooth® abil.

#### 4.9.1 Uus ringisignaali

Ringisignaali valitakse juhuslikult, et luua unikaalne side toote ja laadimisjaama vahel. Üksikutele juhtudel võib esineda vajadus luua uus signaal, nt kui kahel lähedalasuval niidukipaigaldisel on väga sarnane signaal.

#### 4.9.2 Muuda PIN-koodi

PIN-koodi on võimalik muuta. Märkige uus PIN-kood üles märkmelehele. Vt jaotist *Sissejuhatus lk 6*.

#### 4.9.3 Vargusevastane kaitse

Menüüs *Theft protection* (Vargusevastane kaitse) saab seadistada alarmi kestuse ja alarmi käivitavad toimingud. Vaikimisi nõutakse PIN-koodi ja alarmi kestus on 1 minut.

##### 4.9.3.1 Alarmi kestus

Siin saate seadistada alarmsignaali soovitud kestuse. Valida saab vahemikust 1–10 minutit.

##### 4.9.3.2 Vajutati STOPP-nuppu

Kui alarm *"STOP button pressed"* (Vajutati STOPP-nuppu) on lubatud, siis alarm lülitub välja, kui keegi vajutab STOPP-nuppu ja PIN-koodi ei sisestata 30 sekundi jooksul.

##### 4.9.3.3 Ära viidud

Kui alarm *Carried away* (Viidi ära) on lubatud, siis toode registreerib ootamatuid liigutusi, ja alarm lülitub välja.

#### 4.9.4 GeoFence

GeoFence on GPS-i põhine vargavastane kaitse, mis moodustab toote jaoks virtuaalpiirde. Kui toode on keskasendist kaugemal kui määratud kaugus, lülitub toode välja ja käivitub alarm. Keskpõhine määratakse toote praegusesse asukohta funktsioon GeoFence lubamise hetkel. Alarmi väljalülitamiseks ja toote taaskäivitamiseks tuleb sisestada PIN-kood. GeoFence on lubatud vaid siis, kui toode on sisse lülitatud.

### 4.10 Automower® Connect



Rakenduses *Automower® Connect* saate moodulit Automower® Connect lubada või keelata. Saate ka kuvada signaali tugevust, ühenduvuse staatust, luua uusi sidumisi või eemaldada toote seotud kontodest.

See menüü on saadaval üksnes siis, kui teie mobiilseade on tootega ühendatud Bluetooth® abil.

### 4.11 Teated

Sellest menüüst saate leida vea- ja teabeteated. Mõne teate puhul on lisatud näpunäited ja soovitusel, mis aitavad viga kõrvaldada.

Kui miski häirib toote tööd, näiteks see jääb kuskile kinni või selle aku hakkab tühjaks saama, salvestatakse sellekohane teade, mis sisaldab häire liiki ja aega.

Kui sama teade kordub, võib see viidata vajadusele paigaldist või toodet reguleerida. Vt jaotist *Installimine lk 12*.

### 4.12 Niitmisprofiilid

Funktsioonis *Niitmisprofiilid* saate salvestada mitmesuguseid sätteid. Kasutage seda funktsiooni, kui kasutate ühte seadet enam kui ühes asukohas või kui teil on samas asukohas erinevad seadistused. Funktsioonis *Niitmisprofiilid* salvestatakse niiduki sätteid, kaardiobjektid ja nende sätteid.

### 4.13 Püsivara allalaadimine üle õhu (Firmware over the air FOTA)

Tootel on funktsioon, millega uus püsivara laaditakse automaatselt alla. Kui saadaval on uus püsivara, kuvab rakenduses teade, kust saate valida uue püsivara installimise. Tehaseseadistuses on see funktsioon lubatud. Husqvarna soovib teil püsivara värskendada, kui uus püsivara on saadaval.

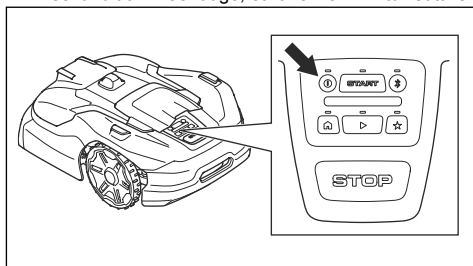
## 5 Töö

### 5.1 Toote sisselülitamine



**HOIATUS:** Enne toote kasutamist lugege läbi ohutuspeatükk ja veenduge, et oleksite kõigest aru saanud.

- Toote sisselülitamiseks hoidke **toitenuppu** kolm sekundit all. Veenduge, et roheline LED-tuli süttiks.



- Avage mobiilseadmes rakendus.
- Sisesta PIN-kood.

### 5.2 Töörežiimi valimine

#### 5.2.1 Ajastatud töö

Toode töötab tööalas määratud ajakava alusel, niites muru ja laadides automaatselt.

##### 5.2.1.1 Rakenduse kaudu ajastatud töö valimine

1. Avage mobiilseadmes rakendus.
2. Valige *Alusta > Ajakava jätkamine*.

##### 5.2.1.2 Juhtpaneeli kaudu ajastatud töö valimine

1. Vajutage nuppu **STOP**.
2. Vajutage nuppu **Esita**.
3. Vajuta nuppu **START**.

### 5.3 appDrive

Toote käsitsi käitamiseks kasuta appDrive.

#### 5.3.1 Funktsiooni appDrive kasutamine

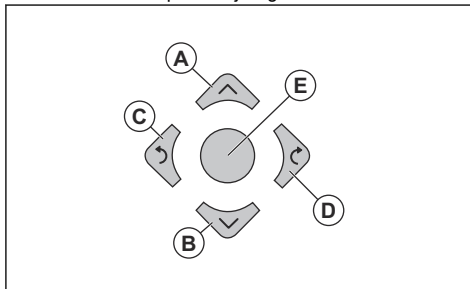
1. Avage mobiilseadmes rakendus.
2. Valige *Alusta > appDrive*.

#### 5.3.2 Toote kasutamine koos appDrive

Kasuta toote käitamiseks nuppe:

- Kasuta **ülesnuppu** (A), et liigutada toodet edasi.
- Kasuta **allanuppu** (B), et liigutada toodet tagasi.
- Kasuta vasakut **noolenuppu** (C), et pöörata toodet vasakule.

- Kasuta paremat **noolenuppu** (D), et pöörata toodet paremale.
- Kasuta **kesknuppu** (E) juhtkangina, et toodet mis tahes suunas pöörata ja liigutada.



**Märkus:** Kõndige 2-3 m / 6.5-9.8 jalga toote järel, kui juhite toodet appDrive-ga.

### 5.4 Tööala valimine

See funktsioon võimaldab tootel ajutiselt valitud tööalas töötada. Valitud tööala niitmisel jätkab toode määratud ajakava järgimist.

Toote kasutamiseks teisesel niidualal tuleb toode käsitsi teiselele niidualele viia ja sealt tagasi tuua. Toode töötab, kuni tööala on niidetud või aku on tühi.

#### 5.4.1 Rakenduses tööala valimine

1. Avage mobiilseadmes rakendus.
2. Valige *Alusta*.
3. Valige tööala.

### 5.5 Töörežiim „Parkimine“

Töörežiim *Parkimine* tähendab, et toode liigub tagasi laadimisjaama. Toode püsib valitud aja jooksul või kuni uue töörežiimi valimiseni laadimisjaamas.

#### 5.5.1 Rakenduse kaudu töörežiimi „Parkimine“ valimine

1. Avage mobiilseadmes rakendus.
2. Valige *Parkimine*.
3. Valige, kui kaua peab toode laadimisjaamas olema.

#### 5.5.2 Juhtpaneeli kaudu töörežiimi „Parkimine“ valimine

1. Vajutage nuppu **STOP**.
2. Vajutage nuppu **Parkimine**.
3. Vajuta nuppu **START**.

Toode jääb laadimisjaama kolmeks tunniks ja seejärel jätkab tööd määratud ajakava alusel.

## 5.6 Töörežiim „Hoolduspunktis parkimine“

Toote saab selle hooldamiseks parkida hoolduspunktis.

### 5.6.1 Rakenduse kaudu toote hoolduspunkti parkimine

1. Avage mobiilseadmes rakendus.
2. Valige *Parkimine* > *Hoolduspunkt*.

Toode pargitakse hoolduspunkti kuni uue töörežiimi valimiseni.

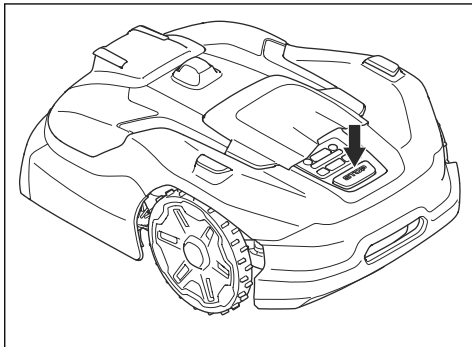
### 5.6.2 Juhtpaneeli kaudu toote hoolduspunkti parkimine

1. Vajutage nuppu **STOP**.
2. Vajutage nuppu **Hoolduspunkt**.
3. Vajuta nuppu **START**.

Toode pargitakse hoolduspunkti kuni uue töörežiimi valimiseni.

## 5.7 Seadme seiskamine

1. Vajutage nuppu **STOP** toote ja lõikemootori seiskamiseks.

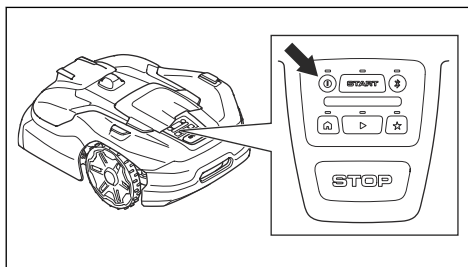


## 5.8 Toote väljalülitamine

1. Vajutage tootel nuppu **STOP**.
2. Ühendage toode rakenduses Bluetooth®-lähiside kaudu.
3. Sisestage rakenduses PIN-kood.

**Märkus:** Toodet ei saa välja lülitada, kui see pole rakenduses Bluetooth®-lähiside kaudu ühendatud.

4. Toote väljalülitamiseks hoidke **toitenuppu** kolm sekundit all. Veenduge, et LED-märgutuli kustuks.



## 5.9 Aku laadimine



**HOIATUS:** Enne toote kasutamist lugege läbi aku ohutusjuhised veenduge, et oleksite kõigest aru saanud. Vt jaotist *Aku ohutus lk 5*.

Kui toode on uus või pärast toote pikaajalist hoiustamist, võib aku tühi olla. Kui aku on täiesti tühi, laeb toode väga aeglaselt. Toode võib laadida mitu tundi, enne kui saate toote sisse lülitada.

1. Pange toode laadimisjaama nii, et toode on täielikult laadimisjaama sisestatud.
2. Kontrollige, et laadimine on käimas, rakendusest või vilkuva sinise LED-märgutule järgi.

## 6 Hooldamine

### 6.1 Sissejuhatus – hooldus



**HOIATUS:** Enne toote hooldustööde alustamist ühendage see vooluvõrgust lahti.



**HOIATUS:** Kasutage kaitsekindaid.

Parema töö ja pikema tööea tagamiseks puhastage toodet regulaarselt ning asendage kulunud osad.

Kui toode on uus, kontrollige lõiketerade kettaid ja lõiketerasid iga nädal. Vähesese kulumise korral võite lõiketerade ketaste ja lõiketerade järgmise kontrolli aega pikendada. Rohke kulumise korral kontrollige lõiketerade kettaid ja lõiketerasid tihedamalt.

Oluline on tagada, et lõiketerade ketas pöörleks vabalt ja lõiketerade servad ei oleks kahjustatud. Lõiketerade tavaline tööiga on 2–5 nädalat. Järgmised tingimused võivad lõiketerade tööiga pikendada või lühendada.

- Tööaeg ja tööala suurus.
- Muru pikkus ja tihedus.
- Pinnas, liiv ja väetiste kasutamine.
- Tööalal olevad takistused, nt kähvid, tööriistad, kivid ja juured.

**Märkus:** Nüride lõiketerade korral ei pruugi niitmistulemus olla rahuldav. Vt jaotist *Lõiketerade vahetamine lk 31* lõiketerade vahetamise kohta.

### 6.2 Hooldusgraafik

Hooldusgraafikus on kirjas, kuidas toodet hooldada. Parema töö tagamiseks ja toote tööea pikendamiseks järgige hooldusgraafikut.

X = juhised on selles kasutusjuhendis.

O = juhiseid ei ole selles kasutusjuhendis. Pöörduge volitatud hooldustöökotta.

	Üks kord nädalas	Igal aastal	Iga kolme aasta tagant
<b>Ettevalmistus</b>			
Puhastage toode. Vt jaotist <i>Toote puhastamine lk 30</i> .	X		
Kontrollige toodet kahjustuste ja kulumise suhtes.	X		
Värskendage püsivara.		O	
Kontrollige hooldusteateid soovitatud värskenduste suhtes.		O	
<b>Hooldus</b>			
Kontrollige lõiketerasid ning vajaduse korral asendage terad ja kruvid. Vt jaotist <i>Lõiketerade vahetamine lk 31</i> .	X		
Kontrollige ja puhastage laadimisjaama kontaktplaate.		X	
Kontrollige ja puhastage toote laadimisplaate.		X	
Enne toote hoiustamist laadige aku täielikult. Vt jaotist <i>Aku laadimine lk 28</i> .		X	
Kontrollige rattaid kulumise suhtes.		O	
Kontrollige ja puhastage amortisaatoreid. Kontrollige eesmise ja tagumise amortisaatori pingutusmomente.		O	
Veenduge, et seade oleks dokitud ja laeks korralikult.		O	
Kontrollige toote korpusel asuvate laadimisplaatide kaablit ja pistikut.		O	

	Üks kord nädalas	Igal aastal	Iga kolme aasta tagant
Kontrollige raamil olevaid kummist kaitsekraesid ja veenduge, et need oleksid tihedalt oma kohal.		○	
Kontrollige terakaitseplaati ja terakaitseplaadi laagrit.		○	
Kontrollige löikekõrguse regulaatori süsteemi kummilöötsasid.		○	
Kontrollige amortisaatorite kummilöötsasid.		○	
Vahetage amortisaatorite kummilöötsasid.			○
Kontrollige ja puhastage õhufiltrit.		○	
Vahetage õhufilter.			○
Kontrollige raamikruvide pingutusmomenti.		○	
Võtke raam lahti ja asendage kõik raami tihendusribad.			○
<b>Viimane toiming</b>			
Kasutage tarkvara hooldustööriista, et teha toote funktsioonide toimivuskontroll.		○	

### 6.3 Toote puhastamine

Husqvarna soovib kasutada lisatarvikuna saadaval olevat puhastus- ja hoolduskomplekti. Lisateabe saamiseks võtke ühendust Husqvarna esindajaga.



**ETTEVAATUST:** Ärge kasutage toote ja laadimisjaama puhastamiseks survepesurit. Ärge kasutage puhastamiseks lahusteid.

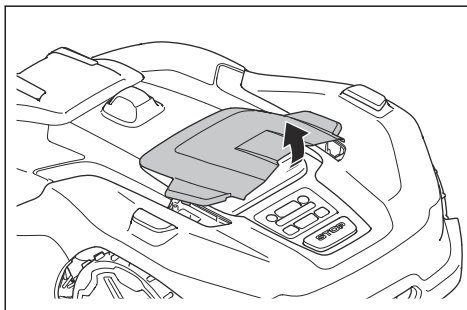
#### 6.3.1 Korpuse, raami ja löiketerade ketta puhastamine



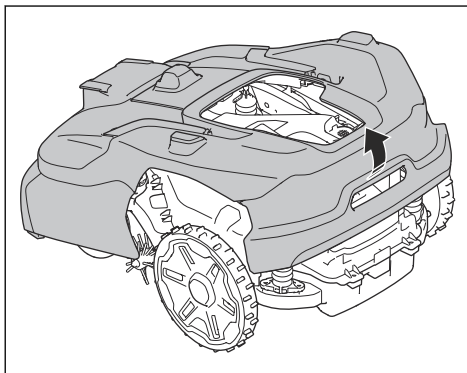
**ETTEVAATUST:** Enne toote veega puhastamist veenduge, et löiketerade ketas on tootele paigaldatud.

Kontrollige löiketera ketast ja löiketerasid kord nädalas. Toote põhjalikumaks puhastamiseks saab klahvistiku katte ja toote korpuse eemaldada. Kui toode on määratud kasutamisele, kasutage vajaduse korral nõrka seebilahust. Kasutage puhastamiseks harja või veevoolikut.

1. Lülitage toode välja.
2. Klahvistiku katte eemaldamiseks tõmmake seda ettevaatlikult.



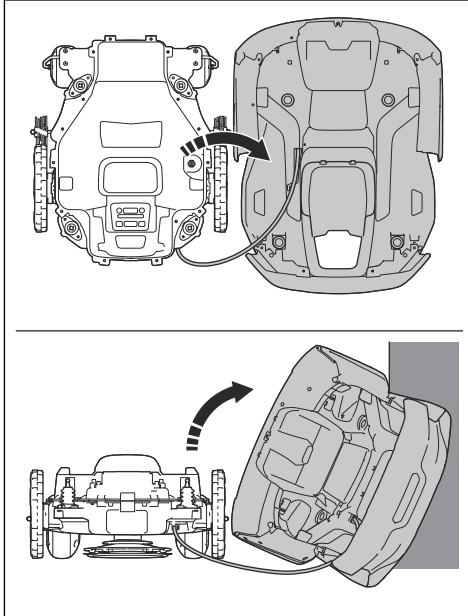
3. Hoidke raamist ühe käega ja eemaldage korpus kiire ning lühikese tõmbega ülespoole, toote esiosa suunas.



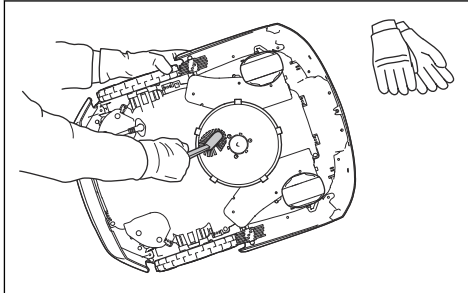


**HOIATUS:** Kui teie käed jäävad toote korpuse ja raami vahele, võib see põhjustada vigastusi.

4. Asetage toote korpus toote raami kõrvale või vastu seina kalde alla.



5. Asetage toode külili.



6. Puhastage harjaga lõiketerade ketta lõõtsasid ja raami. Samal ajal veenduge, et lõiketerade ketas pöörleks vabalt. Veenduge, et lõiketerad on terved ja saavad vabalt pöörlelda.

### 6.3.2 Raami puhastamine

- Puhastage raami alumine külg harja või niiske lapiga.

### 6.3.3 Puhasta rattad

Toode ei tööta nõlvadel kui rattad on rohuga koos ja ei liigu korrektselt.

- Kasutage toote puhastamiseks pehmet harja.

### 6.3.4 Masina korpuse puhastamine:

- Kasuta korpuse puhastamiseks niisket pehmet käsna või riidelappi.

### 6.3.5 Puhastage laadimisjaam



**HOIATUS:** Enne mis tahes hooldustööd või laadimisjaama või toiteallika puhastamist eemalda pistik pistikupesast.



**ETTEVAATUST:** Ära kasuta laadimisjaama puhastamiseks kõrgsurvepesurit või voolavat vett.

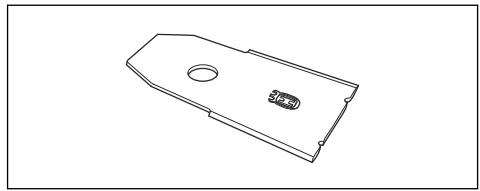
**Märkus:** Toodet ei saa laadimisjaama sisestada, kui selles on midagi valet. Puhastage laadimisjaama regulaarselt.

- Eemaldage laadimisjaamast rohi, oksaraod ja muud objektid.

### 6.4 Lõiketerade vahetamine



**HOIATUS:** Husqvarna saab tagada ohutuse vaid juhul, kui kasutate Husqvarna originaalterasid, millel on H-tähga logo.



**HOIATUS:** Lõiketerade vahetamise korral tuleb kruvid asendada. Kasutatud kruvid võivad kiiresti kuluda ja põhjustada lõiketera lahtitulemist, mis võib tekitada raske kehavigastuse.

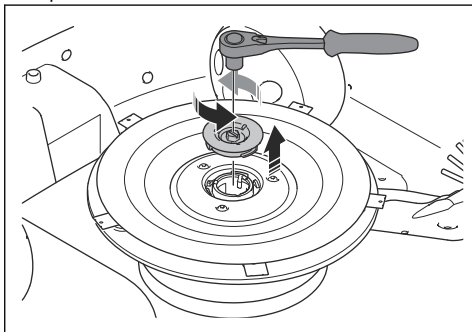
Ohutu töö tagamiseks vahetage kulunud või kahjustatud lõiketerad. Hea niitmistulemuse ja väikse energiakulu saavutamiseks vahetage lõiketerasid regulaarselt. Kõik kolm lõiketera ja kruvi tuleb korraga vahetada, et tagada lõikesüsteemi tasakaal.

### 6.4.1 Lõiketerade ketaste vahetamine

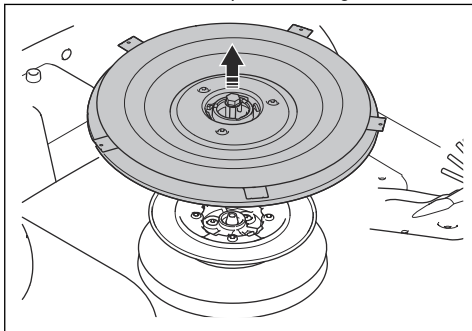


**HOIATUS:** Kasutage kaitsekindaid.

1. Vajutage nuppu **STOP**.
2. Lülitage toode välja.
3. Asetage toode nii, et lõiketera ketas on ülespoole.
4. Eemaldage lõiketerade ketta ühendus 10 mm padrunvõtme abil.



5. Keerake kruvi 10 mm padrunvõtmega lahti.



6. Eemaldage lõiketerade ketas.
7. Vajaduse korral puhastage võll ja rumm.
8. Paigaldage lõiketerade ketas vastupidises järjestuses.

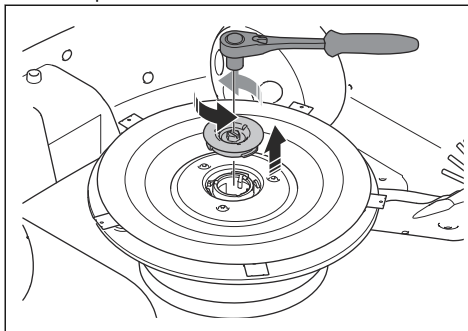
### 6.4.2 Lõiketerade kettal olevate lõiketerade vahetamine



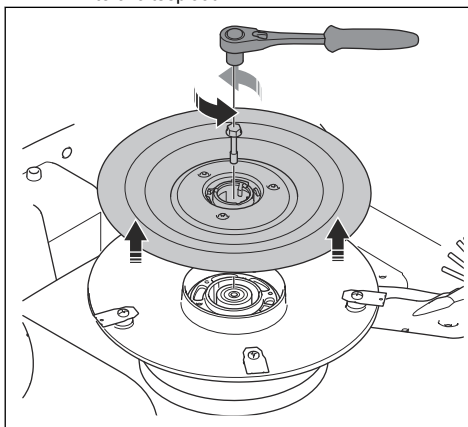
**HOIATUS:** Kasutage kaitsekindaid.

1. Kui terakaitseplaadil pole auke, eemaldage terakaitseplaat.

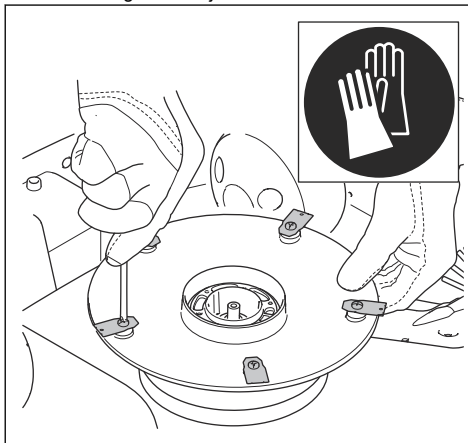
- a) Eemaldage lõiketerade ketta ühendus 10 mm padrunvõtme abil.



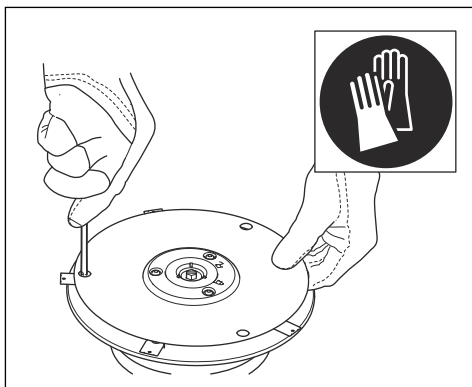
- b) Tõstke terakaitseplaat üles ja eemaldage 10 mm padrunvõtme abil kruvi. Eemaldage terakaitseplaat.



2. Eemaldage 5 kruvi ja 5 lõiketera.







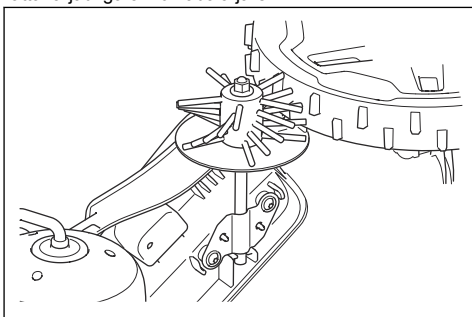
3. Paigaldage viis uut lõiketera ja kruvi.
4. Kui eemaldasite terakaitseplaadi, paigaldage terakaitseplaat ja selle kruvi.

**Märkus:** Pingutusmoment on 6 Nm.

5. Veenduge, et lõiketerad saaksid vabalt pöörelda.

## 6.5 Rattaharjade vahetamine

Osadel mudelitel on rattaharjad paigaldatud tehases, kuid need on lisatarvikuna saadaval kõigi mudelite jaoks. Rattaharjad eemaldavad ratastelt muru. Kontrollige rattaharju regulaarselt ja asendage need, kui need on kulunud. Husqvarna soovib vahetada rattaharjad iga 5–10 nädala järel.



## 6.6 Aku



**ETTEVAATUST:** Enne toote hoiustamist laadige aku täielikult. Kui aku ei ole täislaetud, võib see akut kahjustada.



**ETTEVAATUST:** Aku peab välja vahetama volitatud hooldustehnik.

Kui laadimiskordade vahele jäävad tööajad on lühemad kui peaks, tähendab see, et aku tööiga on lõppemas. Tööaja pikendamiseks vahetage aku.

**Märkus:** Aku tööiga oleneb hooaja pikkusest ja sellest, mitu tundi päevas toode töötab. Pikk hooaeg ja igapäevased pikad töötunnid tähendavad seda, et akut tuleb sagedamini vahetada.

## 6.7 Talvine hooldus

Enne toote talveks hoiustamist viige see hooldustööde tegemiseks Husqvarna keskteenindusse. Korrapärane talvine hooldus hoiab toote heas seisukorras ja loob parimad tingimused uue hooaja alustamiseks ilma tarbetute katkestusteta.

Hooldustööd sisaldavad tavaliselt järgmist.

- Korpuse, raami, lõiketera ketta ja kõigi teiste liikuvate osade põhjalik puhastamine.
- Toote funktsioonide ja osade testimine.
- Kuluvate osade (nt terade ja laagrite) kontrollimine ja vajaduse korral vahetamine.
- Toote aku mahutavuse kontrollimine ning vajaduse korral selle väljavahetamise soovitamine.
- Kui saadaval on püsivaravärskendus, värskendatakse toote püsivara.

## 7 Veatsing

### 7.1 Sissejuhatus – tõrkeotsing

Selles peatükis on loetletud erinevad teated, mida võidakse rikke korral kuvada Automower® Connectis ja Husqvarna Fleet Services™ is. Iga teate kohta on toodud ka selle võimalik põhjus ja tegutsemisjuhised. Selles peatükis kirjeldatakse ühtlasi teatud sümptomeid, millest lähtuda, kui toode ei tööta ootuspäraselt. Lisasoovitusi selle kohta, kuidas rikke või sümptomite korral toimida, leiate veebisaidilt [www.husqvarna.com](http://www.husqvarna.com).

#### 7.1.1 Teated

Allolevas tabelis olevad sõnumid kuvatakse rakenduses. Kui mõnda teadet kuvatakse sageli, pöörduge Husqvarna müügiesindaja poole.

Sõnum	Põhjus	Toiming
<i>Lõikesüsteem blokeerunud</i>	Lõiketerade ketas on rohu või muude esemetega blokeeritud.	Kontrollige lõiketera ketast ja eemaldage rohi vms.
	Lõiketera ketas on vee sees.	Liigutage toodet ja vältige vee kogunemist tööalale.
	Muru on kõrge ja tihe.	Reguleerige niitmiskõrgust vastavalt muru kõrgusele. Tööaja pikendamiseks reguleerige ajakava seadeid.
<i>Ootamatu lõikekõrguse muutmise</i>	Lõikekõrguse regulaator ei saa liikuda.	Kontrollige lõikekõrguse seadeid ja eemaldage rohi või muud esemed. Probleemi püsimise korral pöörduge volitatud hooldustöökotta.
<i>Piiratud lõikekõrguste vahemik</i>		
<i>Viga lõikekõrguse reguleerimisel</i>		
<i>Lõikekõrgus blokeeritud</i>		
<i>Lõikesüst. tasak.-ta</i>	Toode on tuvastanud lõiketerade ketta vibratsiooni.	Kontrollige lõiketerasid ja kruvisid kahjustuste ning kulumise suhtes. Veenduge, et kõik lõiketerad on õigesti paigaldatud ja et lõiketerade kettal on igas asendis ainult üks tera.
<i>Lõikesüsteem pole tasakaalus:</i>		
<i>Kõrge temperatuur lõikemootoris, keskel</i>	Toode on töötanud kõrge temperatuuri käes, liiga kõrges või tihedas rohus või liiga järskuldel kallakutel.	Paigutage toode päikese eest kaitstud kohta ja oodake. Asetage toode madala rohuga tasasele pinnale ja käivitage toode. Probleemi püsimise korral pöörduge volitatud hoolduskeskusesse.
<i>Kõrge sisetemperatuur</i>		
<i>Tagurpidi</i>	Toode on kaldu või tagurpidi.	Pange toode õigesse asendisse.
<i>Niiduk on kalde all</i>	Toode on maksimaalsest väärtusest rohkem kaldu.	Teisaldage toode tasasema pinnaga alale.
<i>Tõstetud</i>	Tõsteandur aktiveeriti, sest toodet tõsteti.	Liigutage toodet. Probleemi püsimise korral pöörduge volitatud hooldustöökotta.

<b>Sõnum</b>	<b>Põhjus</b>	<b>Toiming</b>
<i>Kinni jäänud</i>	Toode on väikesel alal asuvate mitmete takistuste taga.	Kontrollige ala ja eemaldage takistused, mis raskendavad toote liikumist sellest kohast eemale.
<i>Libisenud</i>	Seade puutus kokku takistusega ja peatus või seadme rattad ei saa märjas murus liikuda.	Liigutage toodet ja kõrvaldage probleemi põhjus. Kui põhjuseks on märg muru, oodake enne toote kasutamist, kuniks muru on kuivanud.
	Töölal on järsk kallak.	Järsu kallakuga ala tööalast väljajätmiseks tehke väljajääv piirkond.
<i>Kokkupõrge</i>	Toote korpus ei saa vabalt oma raami ümber liikuda.	Eemaldage raami ja toote korpuse vahel olev mustus või takistus. Veenduge, et toote korpus saaks vabalt oma raami ümber liikuda.
	Toode ei saa edasi ega tagasi liikuda.	Eemaldage toote tööd häiriv takistus.
<i>Liiga järsk kallak</i>	Toode jäi seisma liiga järsu kallaku tõttu.	Muutke paigaldust ja jätke see järsu kallakuga tööala osa välja.
<i>Häire! Niiduk on peatatud</i>	Häire aktiveeriti, sest toode peatati.	Häire väljalülitamiseks sisestage PIN-kood.
<i>Häire! Niiduk on väljaspool Geofence'i piirkonda</i>	Alarm aktiveeriti, sest toode liigutati Geofence'i alast välja.	
<i>Häire! Niidukit on liigutatud</i>	Häire aktiveeriti, sest toodet liigutati.	
<i>Radariprobleem</i>	Toode jätkab töötamist, kuid vähendatud kiirusega.	Puhastage radari aken. Taaskäivitage toode. Probleemi püsimise korral pöörduge volitatud hooldustöökotta.
<i>Probleem parema/vasaku veorattaga</i>	Ratas on rohu või muude esemetega blokeeritud.	Kontrollige veorattaid ja eemaldage rohi või muud esemed.
<i>Parem/vasak rattamootor on ülekoormatud</i>	Rohi või mõni muu ese on mähkunud ümber veoratta.	Kontrollige veorattaid ja eemaldage rohi või muud esemed.
<i>Parem/vasak rattamootor blokeerunud</i>	Ratas on rohu või muude esemetega blokeeritud.	Kontrollige ratasid ja eemaldage rohi või muud esemed.

Sõnum	Põhjus	Toiming
<i>Tööalast väljas</i>	Tööala on virtuaalpiirde poole liiga kaldus.	Veenduge, et virtuaalpiire oleks õigesti paigaldatud. Vt jaotist <i>Kaardile objektide paigaldamine lk 19.</i>
	Transpordirada või hoolduspunkti juurde viiv rada on liiga kaldus.	Veenduge, et transpordirada oleks õigesti paigaldatud. Vt jaotist <i>Transpordiraja loomine lk 22.</i>
	Toode ei suuda läheduses asuvatest seadmetest tuleva segava signaali tõttu õiget laadimisjaama signaali leida.	Asetage toode laadimisjaama ja looge uus ringisignaali. Vt jaotist <i>Uus ringisignaali lk 26.</i>
	Laadimisjaama lähedal asuvad segavad metallist esemed, nagu aiad, terasarmatuur või maa-alused kaablid.	Muutke laadimisjaama asukohta.
<i>Kaardiprobleem</i>	Puudub määratletud tööala.	Looge rakenduses tööala. Vt jaotist <i>Tööala loomine lk 20.</i>
	Kaardiobjektide fail on vale.	Kontrollige rakenduses kaarti. Seadistage kaarti ja salvestage see. Kustutage kaart ja tehke uus installimine.
<i>Tööala moonutatud</i>	Ajutine elektroonika või püsivara tõrge.	Taaskäivitage toode. Probleemi püsimise korral pöörduge volitatud hooldustöökotta.
	Laadimisjaam on teise kohta viidud.	Vii laadimisjaam algsele asukohta või paigalda laadimisjaam rakenduses uuesti uue asukoha määramiseks.
	Viitejaam on teise kohta viidud.	Vii viitejaam algsele asukohta või paigalda viitejaam rakenduses uuesti uue asukoha määramiseks. Kui viitejaam viiakse uude asukohta, tuleb see tehaseadetele lähtestada ja uuesti kõigi kaartidega installida.
<i>Liiga palju teepunkte</i>	Praeguses tööalal on liiga palju teepunkte.	Jagage praegune tööala mitmeks tööalaks või tehke praegused tööalad, väljajäävad piirkonnad ja transpordirajad ümber ning kasutage vähem teepunkte.
<i>Sihtkoht on blokeeritud</i>	Sihtkohta viiv rada on blokeeritud.	Eemaldage sihtkohta viivalt rajalt takistus.
	Rada sihtkohta on blokeeritud väljajääva piirkonnaga.	Muutke väljajäävat piirkonda või eemaldage see või looge uus tööala.
	Puudub tööalasse viiv transpordirada.	Looge tööalasse viiv transpordirada.
<i>Sihtkoht ei ole saadaval</i>	Toode ei jõua sihtkohta, kuna väljajääv piirkond takistab liikumist tööalale.	Muutke väljajäävat piirkonda või eemaldage see või looge uus tööala.
	Puudub tööalasse viiv transpordirada.	Loo tööalasse viiv transpordirada.
	Tagasi laadimisjaama viivat rada blokeerib mingi takistus.	Eemaldage takistus.
	Rada hoolduspunkti on blokeeritud takistusega.	

Sõnum	Põhjus	Toiming
<i>Satelliitide otsimine</i>	Satelliidisignaali viitejaamale on nõrk.	Satelliidisignaali on ajutiselt nõrk. Toode alustab töötamist, kui satelliidisignaali on hea.
		Kontrollige viitejaama paigaldust. Teavet viitejaama kohta vt kasutusjuhendist.
	Satelliidisignaali tootele on nõrk.	Satelliidisignaali on ajutiselt nõrk. Toode alustab töötamist, kui satelliidisignaali on hea.
		Kontrollige, kas toote ja taevas vahel on mõni takistus, mis häirib satelliidisignaali vastuvõttu. Eemaldage takistus või tehke uus install, jättes need tööala osad välja. Vt jaotist <i>Kaardile objektide paigaldamine lk 19</i>
<i>Viitejaama sideprobleem</i>	Toode ei ole viitejaamaga ühendatud.	Tehke toote ja viitejaama sidumistoiming.
	Viitejaam pole korralikult paigaldatud.	Kontrollige viitejaama paigaldust. Teavet viitejaama kohta vt kasutusjuhendist.
	Toode ei võta tööala kõigis osades viitejaama raadiosignaali vastu.	Kontrollige, kas tootel on tööala kõigis osades viitejaama raadiosignaali. Kui ei ole, paigaldage viitejaam uuesti või tehke uus kaardi installimine. Vt jaotist <i>Kaardile objektide paigaldamine lk 19</i> .
	Toite kadumine.	Tuvastage ja parandage viitejaama toitekatkestuse põhjus.
	Viitejaamas on rike ja LED-märgutuli vilgub punaselt.	Lahutage viitejaama toide ja ühendage uuesti, et viitejaam taaskäivitada. Probleemi püsimise korral pöörduge volitatud hooldustöökotta.
	Piirkonnas olev teine viitejaam või mõni muu raadiosüsteem põhjustab häireid.	Taaskäivitage toode. Probleemi püsimise korral pöörduge volitatud hooldustöökotta.
<i>Lisatarviku toiteprobleem</i>	Lisatarviku pordis on vooluprobleem.	Lülitage toode välja ning lahutage lisatarviku pordist ja ühendage siis uuesti. Taaskäivitage toode. Probleemi püsimise korral pöörduge volitatud hooldustöökotta.
<i>Ühendusprobleem</i>	Probleem mooduliga Automower® Connect.	Taaskäivitage toode. Kui ühendusprobleem ei kao, katkestage toote ühendus Automower® Connectiga ja tehke uus sidumistoiming. Kui probleem ei lahene, pöörduge kohaliku Husqvarna esindaja poole.
<i>Kehtetu püsivara konfiguratsioon</i>	Toote püsivara ei värskendata.	Värskendage püsivara uusimale versioonile.

Sõnum	Põhjus	Toiming
<i>Sobimatu süsteemikonfiguratsioon</i>	Tootel ilmnes ajutine elektrooniline või püsivaraga seotud probleem.	Taaskäivitage toode. Probleemi püsimise korral pöörduge volitatud hooldustöökotta.
<i>Kehtetu alamseadme kombinatsioon</i>		
<i>Ringianduri viga</i>		
<i>Probleem kaldeanduriga</i>		
<i>Tõsteanduri probleem</i>		
<i>Lõikemootori probleem, keskel</i>		
<i>Kokkupõrkeanduri viga</i>		
<i>Kokkupõrke probleem, ees/taga</i>		
<i>STOP-nupu viga</i>		
<i>Ohutusfunktsiooni viga:</i>		
<i>Elektrooniline probleem</i>		
<i>Sisepinge probleem</i>		
<i>Ajutine akuga seotud probleem</i>		
<i>Sisevoolu pinge on liiga kõrge</i>	Toode on seiskunud, kuna töötas liiga kõrges või tihedas rohus või liiga järsul kallakul.	Asetage toode madala rohuga tasasele pinnale ja käivitage toode. Probleemi püsimise korral pöörduge volitatud hoolduskeskusesse.
<i>Suur sisevoolu kadu</i>		
<i>Aku pinge on liiga kõrge</i>		
<i>Aku on tühi</i>	Toode ei suuda laadimisjaama leida.	Tootel pole täpset asukohta ja ta ei suuda leida laadimisjaama.  Mingi takistus ei lase tootel laadimisjaama leida.
	Aku on jõudnud oma elutsükli lõppu.	Vahetage aku välja. Vt jaotist <i>Lõiketerade vahetamine lk 31</i> .
	Laadimisjaama antenn on defektne.	Kui laadimisjaama LED-märgutuli vilgub punaselt, siis on laadimisjaama antenn defektne. Pöörduge volitatud hooldustöökotta.
<i>Akuga seotud viga</i>	Tootel ilmnes ajutine akuga või püsivaraga seotud probleem.	Taaskäivitage toode. Probleemi püsimise korral pöörduge volitatud hooldustöökotta.
	Kasutusel on valet tüüpi aku.	Kasutage ainult tootja soovitatud originaalakusid.
<i>Aku vajab vahetamist</i>	Aku seisund on halb.	Vahetage aku välja. Pöörduge volitatud hooldustöökotta.
<i>Aku tööiga on lõppemas</i>	Aku seisund on äärmiselt halb.	

Sõnum	Põhjus	Toiming
<i>Akuteperatuur pole lubatud piirides</i>	Toode ei käivitu, sest aku temperatuur on liiga kõrge või liiga madal.	Toode hakkab tööle siis, kui aku temperatuur jääb lubatud vahemikku. Veenduge, et laadimisjaam asuks päikese eest kaitstud kohas.
<i>Laadimisjaamas puudub toide</i>	Toiteallikas on vale või defektne.	Kontrollige toiteallikat. Vajaduse korral vahetage toiteallikas välja.
	Toite kadumine.	Tuvastage ja parandage laadimisjaama voolukatkestuse põhjus.
	Toote laadimisplaatide ja laadimisjaama kontaktiplaatide vaheline ühendus on kehv.	Veenduge, et laadimis- ja kontaktiplaadid oleks ühendatud.
<i>Laadimissüsteemi viga</i>	Laadimis- ja kontaktplaatidel on korrosioon või mustus.	Taaskäivitage toode. Puhastage toote laadimisplaadid ja laadimisjaama kontaktplaadid.
	Tootel ilmnes ajutine elektrooniline või püsivaraga seotud probleem.	Taaskäivitage toode. Probleemi püsimise korral pöörduge volitatud hooldustöökotta.
<i>Liiga tugev laadimisvool</i>	Vale või defektne toiteallikas.	Kontrollige, et toiteseadet ja laadimisjaama ei oleks defektsed. Veenduge, et kasutaksite õiget toiteseadet ja laadimisjaama. Taaskäivitage toode. Probleemi püsimise korral pöörduge volitatud hooldustöökotta.
<i>Laadimisjaama sideprobleem</i>	Toode ei saa laadimisjaamaga ühendust.	Looge uus ringisignaali või paigaldage laadimisjaam uuesti. Probleemi püsimise korral pöörduge volitatud hooldustöökotta.
	Toite kadumine.	Tuvastage ja kõrvaldage toitekatkestuse põhjus.
<i>Laadimisjaam blokeeritud</i>	Toote laadimisplaatide ja laadimisjaama kontaktiplaatide vaheline ühendus on kehv. Toode on proovinud mitu korda laadida.	Asetage toode laadimisjaama ning veenduge, et laadimisplaadid ja kontaktiplaadid on ühendatud.
	Takistus ei lase tootel laadimisjaama siseneda.	Eemaldage takistus.
	Laadimisjaam on kaldu või väändunud.	Asetage alusplaat tasasele pinnale.
<i>Kinni laadimisjaamas</i>	Takistus ei lase tootel laadimisjaamast välja tulla.	Eemaldage takistus.
	Alusplaadi pind on märg või määrdunud, takistades toote laadimisjaamast väljumist.	Puhastage laadimisjaama alusplaat.
<i>Suur laadimisvoolu kadu</i>	Lõikekorpuse laadimisplaatide ja laadimisjaama kontaktiplaatide vaheline kontakt on kehv.	Puhastage lõikekorpuse laadimisplaadid ja laadimisjaama kontaktiplaadid.
	Tootel ilmnes ajutine elektrooniline või püsivaraga seotud probleem.	Käivitage seade. Probleemi püsimise korral pöörduge volitatud hoolduskeskusesse.

Sõnum	Põhjus	Toiming
<i>Juhikut 1 ei leitud</i>	Eelnevalt paigaldatud juhtkaablit ei leita.	Kontrollige, kas juhtkaabel ei ole laadimisjaama või piirdekaabliga korralikult ühendatud. Kontrollige, kas juhtkaabel on katkenud.
<i>Puudub ringisignaal</i>	Laadimisjaama toiteallikas või madalpingekaabel pole ühendatud.	Kui laadimisjaama LED-märgutuli on kustus, tähendab see, et toide puudub. Kontrollige toitepesa ühendust ja rikkevoolukatset. Kontrollige, kas madalpingekaabel on laadimisjaamaga ühendatud.
	Laadimisjaama toiteallikas või madalpingekaabel on kahjustatud.	Vahetage toiteallikas või madalpingekaabel välja.
	<i>ECO-režiim</i> on aktiveeritud ja laadimisjaama LED-märgutuli vilgub roheliselt. Toode käivitati tööalas käsitsi, kuid enne toote laadimisjaamast väljalikumist ei vajutatud <b>STOP</b> -nuppu. Laadimisjaama signaal on inaktiveeritud ja toode ei saa laadimisjaama siseneda. Vt jaotist <i>ECO-režiim lk 25</i> .	Paigutage niiduk laadimisjaama. Käivitage seade. Vt jaotist <i>ECO-režiim lk 25</i> .
	Toode ei saa laadimisjaamast ringisignaali.	Asetage toode laadimisjaama ja looge uus ringisignaal. Vt jaotist <i>Uus ringisignaal lk 26</i> .
	Laadimisjaam pole korralikult paigaldatud.	Paigaldage laadimisjaam vastavalt juhiste. Vt jaotist <i>Laadimisjaama paigaldamine lk 15</i> .
	Laadimisjaama lähedal asuvad segavad metallist esemed, nagu aiad, terasarmatuur või maa-alused kaablid.	Muutke laadimisjaama asukohta.
	Kui laadimisjaam on paigaldatud dokkimine kaabliga paigaldusmeetodil: Piirdekaabel on kahjustatud või ei ole õigesti paigaldatud.	Kontrollige, et piirdekaabel oleks laadimisjaamaga korralikult ühendatud. Kontrollige piirdekaabli kõiki jätkukohti. Kontrollige, kas piirdekaabel on kahjustatud ja kui vaja, parandage see.



## 7.1.2 Laadimisjaama LED-märgutuli

Toimiva paigaldise tähistamiseks peab laadimisjaama näidik vilkuma või põlema roheliselt. Mõne muu värvi puhul järgige järgmist tõrkeotsingu juhendit.

Abi saate ka veebisaidilt [www.husqvarna.com](http://www.husqvarna.com). Kui vajate ikka abi, rääkige Husqvarna kohaliku esindajaga.

Tuli	Olek
Püsivalt põlev roheline tuli	Normaalne töö.
Vilkuv roheline tuli	Normaalne töö. Toode on pargitud ja laadimisjaama signaalid on välja lülitatud.
Vilkuv sinine tuli	Ainult siis, kui laadimisjaam on paigaldatud dokkimine kaabliga meetodil: piirdekaabel on kahjustatud või ei ole piirdekaabel laadimisjaamaga ühendatud.
Vilkuv kollane tuli	Ainult siis, kui laadimisjaam on paigaldatud dokkimine kaabliga meetodil: juhtkaabel on kahjustatud või ei ole juhtkaabel laadimisjaamaga ühendatud.
Püsivalt põlev purpurne tuli	Laadimisjaama püsivara värskendamine on pooleli.
Vilkuv punane tuli	Laadimisjaama antenni töös on ilmnenud tõrge. Võtke ühendust kohaliku Husqvarna esindajaga.
Püsivalt põlev punane tuli	Viga laadimisjaama trükkplaadis või laadimisjaama vale toide. Rikke peab kõrvaldama volitatud hooldustehnik. Võtke ühendust kohaliku Husqvarna esindajaga.

## 7.1.3 Sümptomid

Kui toode ei tööta korralikult, lugege alltoodud sümptomeid.

Sümpptomid	Põhjus	Toiming
Toode ei suuda laadimisjaama siseneda.	Laadimisjaam ei asu tasasele pinnal.	Paigutage laadimisjaam tasasele pinnale. Vt jaotist <i>Laadimisjaama asukoha valimine lk 12</i> .
	Laadimisjaam on paigutatud tööpiirkonnast liiga kaugemale eemale.	Looge uus tööala või liigutage laadimisjaama.
	Teise laadimisjaama lähedale on paigaldatud veel üks, mis põhjustab häireid.	Veenduge, et laadimisjaamade vaheline kaugus oleks vähemalt 3 m / 9,8 jalga.
Toode töötab valel ajal.	Tootes tuleb seadistada kellaaeg ja kuupäev.	Seadistage kellaaeg ja kuupäev. Vt jaotist <i>Kellaaeg ja kuupäev lk 25</i> .
	Töötamise algus- ja lõpu-aeg on vale.	Muutke ajakava seadistusi. Vt jaotist <i>Ajakava lk 24</i> .
Toode vibreerib.	Lõikesüsteem pole tasakaalus, kuna terad on kahjustatud.	Uurige terasid ja kruvisid ning vahetage need vajaduse korral välja. Vt jaotist <i>Lõiketerade vahetamine lk 31</i> .
	Lõikesüsteem pole tasakaalus, kuna liiga palju lõiketerasid on samas asendis.	Kontrollige, et iga kruviga oleks kinnitatud vaid üks lõiketera.
	Tootele on paigaldatud eri paksusega lõiketerad.	Kontrollige, kas lõiketerad on eri paksusega, ja vajaduse korral asendage need.
Toode töötab, aga lõiketerade ketas ei pöörle.	Toode liigub laadimisjaama.	Toote tavapärase käitumine. Lõiketerade ketas ei pöörle, kui toode liigub laadimisjaama.

Sümptomid	Põhjus	Toiming
Toote kahe laadimise vahele jäävad tavalisest lühemad tööperioodid.	Muru või mõni võõrkeha blokeerib lõike-tera ketast.	Eemaldage ja puhastage lõiketera ketas. Vt <i>Korpuse, raami ja lõiketerade ketta puhastamine lk 30.</i>
	Aku on jõudnud oma elutsükli lõppu.	Vahetage aku välja. Vt jaotist <i>Aku lk 33.</i>
	Muru on kõrge ja tihe.	Suurendage lõikekõrgust ja seejärel, kui muru on lühem, vähendage seda.
Töö- ja laadimisajad on tava- pärasest lühemad.	Aku on jõudnud oma elutsükli lõppu.	Vahetage aku välja. Vt jaotist <i>Aku lk 33.</i>
Toode pargib end mitmeks tunniks laadimisjaama.	Toode on pargitud määratud <i>ajakava</i> seadistuse tõttu või seepärast, et valiti säte <i>Pargi kuni uue korralduseni.</i>	Muutke <i>ajakava</i> seadeid või käivitage toode.
	Toode ei tööta, kui aku temperatuur on liiga kõrge või liiga madal.	Toode hakkab uuesti tööle, kui temperatuur on määratud piirides ja ajakava seaded lubavad tootel töötada. Veenduge, et laadimisjaam asuks päikese eest kaitstud kohas.
Toodet ei saa mobiilseadme- ga ühendada.	Toode on ühendatud muu mobiilseadme või rakendusega.	Keelake rakendus kõigis teistes ühendatud seadmetes.
Niitmistulemus ei ole rahu- ldav.	Toote tööaeg ei ole piisav ja/või pole selle töötamise sagedus piisav.	Pikendage niitmisaega. Vt jaotist <i>Ajakava lk 24.</i>
	Tööala on liiga suur.	Piirake tööpiirkonda või pikendage tööaega. Vt jaotist <i>Ajakava lk 24.</i>
	Nürid lõiketerad.	Vahetage kõik lõiketerad välja. Vt jaotist <i>Lõiketerade vahetamine lk 31.</i>
	Muru on valitud lõikekõrguse jaoks liiga kõrge.	Suurendage lõikekõrgust ja seejärel, kui muru on lühem, vähendage seda.
	Rohu kogunemine lõikeketta või mootori võlli ümber.	Eemaldage kogunenud rohi ja puhastage toode. Vt jaotist <i>Toote puhastamine lk 30.</i>
	Muster või liikumismustri suund ei sobi tööpiirkonna jaoks.	Valige muu liikumissuunaga muster või muu muster.
Lamandunud muru kallakutel.	Kallak on liiga järsk.	Eraldage kallak väljajääv piirkonnaga.
	Muster või liikumismustri suund ei sobi kallaku jaoks.	Valige muu liikumissuunaga muster või muu muster. Süsteemse mustri puhul soovitab Husqvarna kasutada mustrit, mis liigub kallakust otse üles, mitte sellega paralleelselt.

## 8 Transportimine, hoialepanek ja utiliseerimine

### 8.1 Transportimine

Tarnitud liitumioonakud vastavad ohtlike ainete eeskirjade nõuetele.

- Järgige kõiki kehtivaid riiklikke eeskirju.
- Täitke kaubanduslikule transportile kehtestatud pakendamise ja märgistamise erinõudeid (sh kolmandate osapoolte või ekspediitorite teenuseid kasutades).

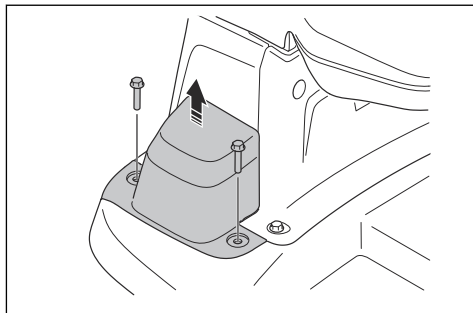
### 8.2 Toote hoistamine

- Laadige toote aku täis. Vt jaotist *Aku laadimine lk 28*.
- Lülitage toode välja. Vt jaotist *Toote väljalülitamine lk 28*.
- Puhastage toode. Vt jaotist *Toote puhastamine lk 30*.
- Hoidke toodet kuivas ja külmumiskindlas kohas.
- Hoiustage toodet nii, et kõik rattad on tasasel pinnal.

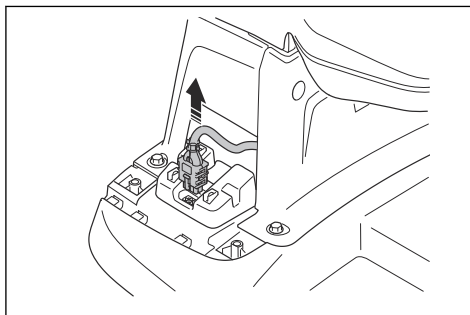
### 8.3 Laadimisjaama hoistamine

Võite hoiustamiseks eemaldada laadimisjaama ülaosa. Laadimisjaama alusplaati pole tarvis hoiustada.

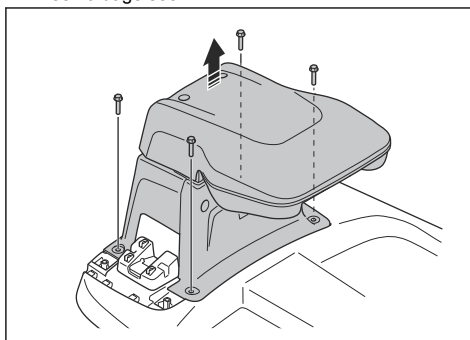
1. Eemaldage kaablikatte 2 kruvi ja eemaldage kaablikatte.



2. Ühendage kaabel lahti ja sulgege ühenduse oranž kaas.



3. Eemaldage 4 kruvi laadimisjaama ülaosast ja eemaldage see.



4. Asetage toiteadapter ja laadimisjaama ülaosa kuiva ja külmumiskindlasse kohta.

### 8.4 Kõrvaldamine

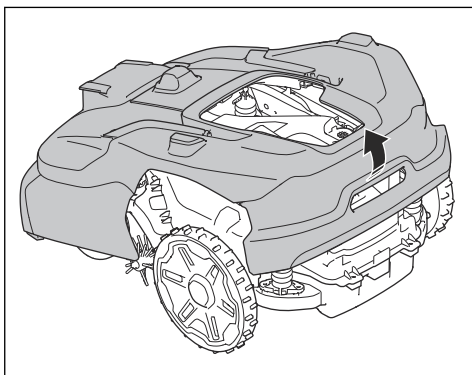
- Järgige kohalikke jäätmekäitluseeskirju ja kehtivaid seadusi.
- Teavet aku eemaldamise kohta vt *Aku eemaldamine lk 43*.

#### 8.4.1 Aku eemaldamine

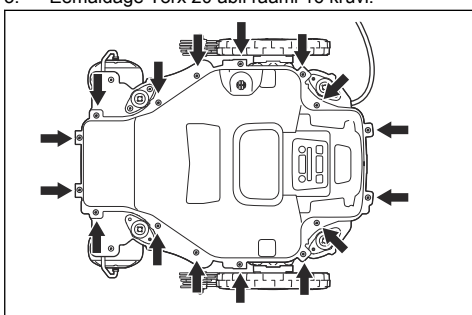


**ETTEVAATUST:** Eemaldage akud ainult toote utiliseerimisel. Kui eemaldate garantiikleebise, siis Husqvarna garantii enam ei kehti.

1. Lülitage toode välja.
2. Hoidke raamist ühe käega kinni. Eemaldage toote korpus kiire ja lühikese tõmbega üles ja toote esiosa poole.



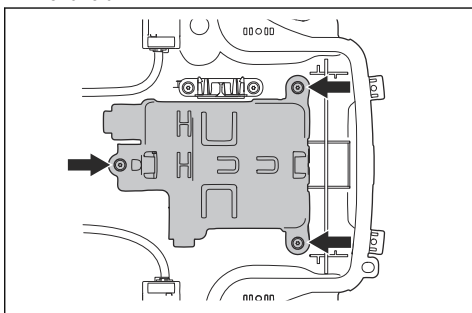
3. Eemaldage Torx 20 abil raami 16 kruvi.



4. Tõstke raami ülemine osa üles.

5. Eemaldage kõik kaablid aku kronsteini kaablihooidikutest.

6. Eemaldage akuhoidiku 3 kruvi ja eemaldage akuhoidik.



7. Ühendage 2 kaablit aku küljest lahti.

## 9 Tehnilised andmed

### 9.1 Tehnilised andmed

Mõõtmed	Automower® 560 EPOS	Automower® 580 EPOS	Automower® 580L EPOS
Pikkus, cm	78/30,7	78/30,7	78/30,7
Laius, cm	59/23,2	59/23,2	59/23,2
Kõrgus, cm	31	31	31
Mass, kg	17. 3/38	17,6	18,4/41

Elektrisüsteem	Automower® 560 EPOS	Automower® 580 EPOS	Automower® 580L EPOS
36V, 8,0 Ah liitiumioonaku; tootenr	546 56 03-01, 546 56 03-02	546 56 03-01, 546 56 03-02	546 56 03-01, 546 56 03-02
Toide (42 V DC), V AC	100-240	100-240	100-240
Laadimisjaama madalpingekaabel, pikkus m/jalga.	2/6,6	2/6,6	2/6,6
Keskmine energiakulu maksimaalse kasutuse korral, kWh/kuus	57	70	70
Laadimisvool, alalisvool, A	7	7	7
Laadimisjaama toiteallika tüüp <sup>6</sup>	AP-290XXX	AP-290XXX	AP-290XXX
Keskmine niitmisaeg, min	150	120	120
Keskmine laadimisaeg, min	55	55	55

Laadimisjaama antenn	Automower® 560 EPOS	Automower® 580 EPOS	Automower® 580L EPOS
Töötamise sagedusala, Hz	100-80000	100-80000	100-80000
Maksimaalne magnetväli, dBuA/m	82	82	82
Maksimaalne raadiosagedusvõimsus <sup>7</sup> , mW @60m	<25 mW @ 60 m	<25 mW @ 60 m	<25 mW @ 60 m

<sup>6</sup> XX, YY võivad olla tähed, numbrid või tühikud, millel on vaid turunduslik otstarve ja mis ei näita mingeid tehnilisi erinevusi. „XX“ täpsustab riigi versiooni (nt JP) ja „Y“ täpsustab toote versiooni (nt V).

<sup>7</sup> Maksimaalne aktiivne väljundvõimsus antennidele sagedusribas, milles töötavad raadioseadmed.

Ümbritsevas keskkonnas helivõimsusena mõõdetud müra <sup>8</sup>	Automower® 560 EPOS	Automower® 580 EPOS	Automower® 580L EPOS
Müratase (tajutav), dB(A)	64	68	69 (ilma paigaldatud rattaharjadeta) 73 (paigaldatud rattaharjadega)
Mõõdetud helivõimsuse müratase, dB (A)	64	67	67 (ilma paigaldatud rattaharjadeta) 72 (paigaldatud rattaharjadega)
Müraemissiooni mõõtemääramatus $K_{WA}$ , dB (A)	1	2	2
Helirõhu müratase seadme kasutaja kõrva juures, dB (A) <sup>9</sup>	56	59	59 (ilma paigaldatud rattaharjadeta) 64 (paigaldatud rattaharjadega)

Niitmine	Automower® 560 EPOS	Automower® 580 EPOS	Automower® 580L EPOS
Löikesüsteem	Viis pöördteljega lõiketera	Viis pöördteljega lõiketera	Viis pöördteljega lõiketera
Lõikemootori max kiirus, p/min	2600	2800	2800
Energiatarve niitmise ajal, W, +/-20%	62	87	87
Lõikekõrgus, cm	20–60/0,8–2,4	20–60/0,8–2,4	10–50 / 0,4–2,0
Lõikelaius, cm	26	26	26
Kitsaim võimalik läbipääs, m/	0,8/2,6	0,8/2,6	0,8/2,6
Niiduala maksimaalne kallak, %	50	45	45
Virtuaalpiirde maksimaalne kallak, %	20	20	20
Maksimaalne ala - spordiplatsil 24 (süsteemaatiline muster), m <sup>2</sup> / aakrit	6000	8000/2	8000/2
Maksimaalne ala - standardne 48 (süsteemaatiline muster), m <sup>2</sup> / aakrit	12000/3	16000/4	16000/4
Maksimaalne ala - 72 (süsteemaatiline muster), m <sup>2</sup> / aakrit	18000/4,5	24000/6	24000/6
Pindala tunnis, ilma laadimiseta, m <sup>2</sup> / jalga <sup>2</sup>	400/4300	500/5400	500/5400

<sup>8</sup> Kindlaks tehtud vastavalt direktiivile 2006/42/EÜ ja standardile EN 50636-2-107. Välja arvatud müratase, mida mõõdetakse vastavalt standardile ISO 11094:1991.

<sup>9</sup> Helirõhu mürataseme mõõtemääramatus  $K_{pA}$ , 2–4 dB (A)

IP-kood	Automower® 560 EPOS	Automower® 580 EPOS	Automower® 580L EPOS
Robotniiduk	IPX5	IPX5	IPX5
Laadimisjaam	IPX4	IPX4	IPX4
Laadimisjaama toiteallikas	IP44	IP44	IP44

Sagedusala tugi <sup>10</sup>	
Bluetooth®-i sagedusvahemik	2400,0-2483,5 MHz
Automower® Connect 2G	GSM 850 MHz, E-GSM 900 MHz, DCS 1800 MHz, PCS 1900 MHz
Automower® Connect 4G	Sagedusala 1 (2100 MHz), sagedusala 2 (1900 MHz) sagedusala 3 (1800 MHz), sagedusala 4 (1700 MHz), sagedusala 5 (850 MHz), sagedusala 8 (900 MHz), sagedusala 12 (700 MHz), sagedusala 13 (700 MHz), sagedusala 18 (850 MHz), sagedusala 19 (850 MHz), sagedusala 20 (800 MHz), sagedusala 25 (1900 MHz), sagedusala 26 (850 MHz), sagedusala 27 (850MHz), sagedusala 28 (700 MHz), sagedusala 66 (1700 MHz), sagedusala 71 (600 mHz), sagedusala 85 (700 MHz)
SRD868 (Euroopa)	863–870 MHz
SRD915 (Põhja-Ameerika)	902–928 MHz
SRD915 (Austraalia)	915–928 MHz
SRD915 (Uus-Meremaa)	915–928 MHz
SRD radar	60-64 GHz

Maksimaalne raadiosagedusel edastatav võimsus		
Bluetooth®-i väljundvõimsus	8 dBm	
Automower® Connect 2G	Võimsusklass 4 (GSM/E-GSM)	33 dBm
	Võimsusklass 1 (DCS/PCS)	30 dBm
	Võimsusklass E2 (GSM/E-GSM)	27 dBm
	Võimsusklass E2 (DCS/PCS)	26 dBm
Automower® Connect 4G	Võimsusklass 3	23 dBm
SRD868 (Euroopa)	13 dBm	
SRD915 (Põhja-Ameerika)	13 dBm	
SRD915 (Austraalia)	13 dBm	
SRD915 (Uus-Meremaa)	13 dBm	
SRD radar <sup>11</sup>	2,4 dBm	

Kõrvalekalded nendest üldistest tehnilistest andmetest on toodud riigipõhistes peatükkides.

Pole võimalik tagada täielikku ühilduvust toote ja teist tüüpi traadita süsteemide vahel, milleks võivad olla kaugjuhtimispuhuldid, raadiosaatjad, kuuldeseadmed, maa-alused elektrilised loomapirred vms.

Tooted on valmistatud Inglismaal või Tšehhi Vabariigis. Vt teavet mudeli etiketilt. Vt jaotist *Sissejuhatus lk 6*.

<sup>10</sup> Piirkondlike mobiilsidesüsteemide tõttu ei toeta kõik riigid mobiilsideühendust. Tamekomplektile lisatud rakenduse kasutusleping kehtib ainult juhul, kui niiduki kasutusalas on kättesaadav kolmanda osapoolse 2G-/4G-mobiilsideteenus.

<sup>11</sup> Mõõdetud väärtus, ekvivalentne isotroopse kiirguse võimsus (EIRP).

## 9.2 Registreeritud kaubamärgid

*Bluetooth*<sup>®</sup>-i sõnamärk ja logod on ettevõtte *Bluetooth SIG, inc.* registreeritud kaubamärgid ja ettevõtte Husqvarna kasutab neid litsentsi alusel.



# 10 Vastavusdeklaratsioon

## 10.1 EL-i vastavusdeklaratsiooni originaal

### EU Declaration of Conformity

EU Declaration of Conformity ROB-P22-24-1E

We, Husqvarna AB, SE 561 82 Huskvarna, SWEDEN, Tel. +46 36 146500 declare on our sole responsibility that the products:

Description	Robotic lawn mower
Brand	HUSQVARNA
Type / Model	HUSQVARNA AUTOMOWER® 560 EPOS, 580 EPOS, and 580L EPOS
Identification	Serial numbers dating from 2024 week 48

complies fully with the following EU directives and regulations:

Directive/Regulation	Description
2006/42/EC	"relating to machinery"
2014/53/EU	"relating to radio equipment"
2011/65/EU	"restriction of use of certain hazardous substances"

and that the following standards and/or technical specifications are applied;

IEC 60335-1:2010+A1:2013+A2:2016 (EN 60335-1:2012+AC:2014+A11:2014+A13:2017+A15:2021)  
IEC 60335-2-107:2017+A1:2020+A2:2021 (EN 50636-2-107:2015+A1:2018+A2:2020+A3:2021)  
EN ISO 12100:2010  
EN IEC 63000:2018  
EN 61000-6-1:2007 and EN IEC 61000-6-1:2019  
EN 61000-6-3:2007+A1:2011+AC:2012 and EN IEC 61000-6-3:2021  
EN 55014-1:2017+ A11:2020 and EN IEC 55014-1:2021  
EN 55014-2:1997+A1:2001+A2:2008+AC:1997 and EN IEC 55014-2:2021  
ETSI EN 301 489-1 V1.9.2 and ETSI EN 301 489-1 v2.2.3  
ETSI EN 301 489-3 V2.3.2  
ETSI EN 301 489-17 V3.2.4, Draft ETSI EN 301 489-17 v3.2.6, and ETSI EN 301 489-17 v3.3.1  
ETSI EN 301 489-19 V2.2.1  
ETSI EN 301 489-52 V1.2.1  
ETSI EN 303 447 V1.3.1  
ETSI EN 300 328 V2.2.2  
ETSI EN 300 220-1 V3.1.1  
ETSI EN 300 220-2 V3.1.1  
ETSI EN 301 908-1 V15.2.1  
ETSI EN 301 908-13 V13.2.1  
ETSI EN 301 511 V.12.5.1  
ETSI EN 303 413 V1.2.1  
Draft ETSI EN 305 550:2017 v2.1.0  
ETSI EN 305 550-1 v1.2.1  
ETSI EN 305 550-2 v1.2.1

*Manne Alzén*

Manne Alzén (Nov 29, 2024 17:00 GMT+1)

Manne Alzén  
Huskvarna

Director Pro Robotics R&D  
Husqvarna AB, Husqvarna Forest and Garden  
Responsible for technical documentation



## 10.2 EL-i vastavusdeklaratsiooni tõlge

Meie, Husqvarna AB, SE 561 82 Huskvarna, SWEDEN,  
Tel. +46 36 146500, deklareerime omavastutusel, et  
toode:

<b>Kirjeldus</b>	<b>Robotniiduk</b>
<b>Kaubamärk</b>	Husqvarna
<b>Tüüp/mudel</b>	HUSQVARNA AUTOMOWER® 560 EPOS, 580 EPOS, 580L EPOS
<b>Identifitseerimine</b>	Seerianumbrid kuupäevaga 2024 nädalast 48

vastab täielikult järgmistele EÜ direktiividele ja  
eeskirjadele:

<b>Direktiiv/eeskirj</b>	<b>Kirjeldus</b>
2006/42/EC	„Masinadirektiiv“
2014/53/EU	Raadioseadmete direktiiv
2011/65/EU	Direktiiv teatavate ohtlike ainete kasutamise piiramise kohta

ja et kohalduvad järgmised standardid ja/või tehnilised  
spetsifikatsioonid:

- IEC 60335-1:2010+A1:2013+A2:2016 (EN 60335-1:2012+AC:2014+A11:2014+A13:2017+A15:2021)
- IEC 60335-2-107:2017+A1:2020+A2:2021 (EN 50636-2-107:2015+A1:2018+A2:2020+A3:2021)
- EN ISO 12100:2010
- EN IEC 63000:2018
- EN 61000-6-1:2007 and EN IEC 61000-6-1:2019
- EN 61000-6-3:2007+A1:2011+AC:2012 and EN IEC 61000-6-3:2021
- EN 55014-1:2017+ A11:2020 and EN IEC 55014-1:2021
- EN 55014-2:1997+A1:2001+A2:2008+AC:1997 and EN IEC 55014-2:2021
- ETSI EN 301 489-1 V1.9.2 and ETSI EN 301 489-1 v2.2.3
- ETSI EN 301 489-3 V2.3.2
- ETSI EN 301 489-17 V3.2.4, Draft ETSI EN 301 489-17 v3.2.6, and ETSI EN 301 489-17 v3.3.1
- ETSI EN 301 489-19 V2.2.1
- ETSI EN 301 489-52 V1.2.1
- ETSI EN 303 447 V1.3.1
- ETSI EN 300 328 V2.2.2
- ETSI EN 300 220-1 V3.1.1
- ETSI EN 300 220-2 V3.1.1
- ETSI EN 301 908-1 V15.2.1
- ETSI EN 301 908-13 V13.2.1
- ETSI EN 301 511 V.12.5.1
- ETSI EN 303 413 V1.2.1
- Draft ETSI EN 305 550:2017 v2.1.0
- ETSI EN 305 550-1 v1.2.1

- ETSI EN 305 550-2 v1.2.1

Manne Alzén

Huskvarna

Robotika teadus- ja arendustegevuse juht. Husqvarna AB, Husqvarna metsa ja aia osakond. Tehnilise dokumentatsiooni eest vastutaja.







**Husqvarna**<sup>®</sup>

AUTOMOWER<sup>®</sup> on ettevõttele Husqvarna AB kuuluv kaubamärk.  
Autoriõigus<sup>®</sup> 2025 HUSQVARNA. Kõik õigused kaitstud.

[www.husqvarna.ee](http://www.husqvarna.ee)

---

Originaaljuhend



1144026-63



2025-04-03