



Husqvarna®



Manuel d'utilisation
HUSQVARNA
AUTOMOWER®560/580/580L
EPOS



FR, Français

Lisez attentivement le manuel d'utilisation et assurez-vous que vous en comprenez le contenu avant d'utiliser la machine.

Sommaire

1 Sécurité	
1.1 Définitions de sécurité.....	3
1.2 Instructions générales de sécurité.....	3
1.3 Consignes de sécurité pour l'installation.....	4
1.4 Instructions de sécurité pour le fonctionnement.....	5
1.5 Instructions de sécurité pour l'entretien.....	5
1.6 Consignes de sécurité relatives à l'utilisation de la batterie.....	5
1.7 Pour soulever et déplacer le produit.....	5
2 Présentation	
2.1 Assistance.....	7
2.2 Description du produit.....	7
2.3 Description du système.....	7
2.4 Présentation du système.....	8
2.5 Aperçu du produit.....	9
2.6 Aperçu du panneau de commande.....	10
2.7 Barre d'état LED du produit.....	10
2.8 Témoins LED des boutons.....	11
2.9 Symboles concernant le produit.....	11
2.10 Symboles de conformité.....	12
2.11 Symboles sur la batterie.....	12
2.12 Symboles utilisés dans l'application.....	12
2.13 Endommagement du produit.....	12
3 Installation	
3.1 Introduction – Installation.....	14
3.2 Principaux composants pour l'installation.....	14
3.3 Préparation de l'installation.....	14
3.4 Installation du produit.....	18
4 Réglages	
4.1 Programme.....	27
4.2 Hauteur de coupe.....	27
4.3 Mode.....	28
4.4 Fonctionnement.....	28
4.5 Mode ECO.....	28
4.6 Évitement des objets.....	28
4.7 Accessoires.....	28
4.8 Généraux.....	28
4.9 Sécurité.....	29
4.10 Automower® Connect	29
4.11 Messages.....	29
4.12 Profils de tonte.....	29
4.13 Téléchargement de firmware par liaison radio (Firmware over the air FOTA).....	30
5.1 Pour activer le produit.....	31
5.2 Pour sélectionner le mode de fonctionnement.....	31
5.3 appDrive	31
5.4 Sélection de la zone de travail.....	31
5.5 Mode de fonctionnement Park (Stationnement).....	31
5.6 Mode de fonctionnement Park (Stationnement) au Point d'entretien.....	32
5.7 Pour arrêter le produit.....	32
5.8 Pour désactiver le produit.....	32
5.9 Pour charger la batterie.....	32
6 Entretien	
6.1 Introduction - entretien.....	34
6.2 Calendrier d'entretien.....	34
6.3 Nettoyez le produit.....	35
6.4 Remplacement des lames.....	37
6.5 Remplacez les brosses pour roues.....	38
6.6 Batterie.....	38
6.7 Entretien hivernal.....	39
7 Dépannage	
7.1 Introduction - dépannage.....	40
8 Transport, entreposage et mise au rebut	
8.1 Transport.....	52
8.2 Stockage du produit.....	52
8.3 Pour remettre la station de charge.....	52
8.4 Mise au rebut.....	52
9 Caractéristiques techniques	
9.1 Caractéristiques techniques.....	54
9.2 Marques déposées.....	57
10 Déclaration de conformité	
10.1 Déclaration de conformité UE d'origine.....	58
10.2 Déclaration de conformité UE traduite.....	59

1 Sécurité

1.1 Définitions de sécurité

Des avertissements, des recommandations et des remarques sont utilisés pour souligner des parties spécialement importantes du manuel.



AVERTISSEMENT: Symbole utilisé en cas de risque de blessures ou de mort pour l'opérateur ou les personnes à proximité si les instructions du manuel ne sont pas respectées.



REMARQUE: Symbole utilisé en cas de risque de dommages pour le produit, d'autres matériaux ou les environs si les instructions du manuel ne sont pas respectées.

Remarque: Symbole utilisé pour donner des informations supplémentaires pour une situation donnée.

1.2 Instructions générales de sécurité



AVERTISSEMENT: lisez les instructions qui suivent avant d'utiliser le produit.

- Lisez attentivement le manuel d'utilisation et assurez-vous de bien comprendre les instructions avant d'utiliser ce produit. À conserver pour référence ultérieure.
- Cet appareil n'est pas destiné à une utilisation par des enfants ou des personnes aux capacités physiques, sensorielles ou mentales limitées (qui pourraient nuire à une manipulation sans danger du produit) ou manquant d'expérience et de connaissances, sauf si elles ont bénéficié de la surveillance ou des instructions concernant l'utilisation de l'appareil d'une personne responsable de leur sécurité. Toutefois, les normes de l'UE autorisent l'utilisation de cet appareil par des enfants âgés de 8 ans et plus, ainsi que des personnes ayant des handicaps physiques, sensoriels ou mentaux ou manquant d'expérience et de connaissances, à condition qu'ils bénéficient de la surveillance ou des instructions appropriées concernant l'utilisation de l'appareil en toute sécurité et qu'ils aient bien compris les risques encourus. Les enfants ne doivent pas jouer avec l'appareil. Le nettoyage et les opérations d'entretien à effectuer par l'utilisateur ne doivent pas être réalisés par des enfants laissés sans surveillance.
- Le produit ne doit être utilisé qu'avec les équipements recommandés par Husqvarna. Toute autre utilisation est incorrecte.
- Pour ne pas endommager le produit ni entraîner des accidents pour les véhicules et les personnes, n'installez pas de zone de travail ou de chemin de transport sur une voie publique.
- Ce produit n'est pas un jouet. Les lames du produit peuvent causer des blessures aux personnes et aux animaux.
- Ne laissez pas les enfants de moins de 8 ans se trouver dans la zone de travail pendant l'utilisation de l'appareil. Les enfants et les animaux doivent être surveillés en permanence pendant l'utilisation de l'appareil.
- Toutes les personnes présentes doivent se tenir à une distance minimale de 3 m / 10 pi du produit lorsque celui-ci est en fonctionnement. Par exemple, ne dormez ou ne bronzez pas dans la zone de travail lorsque le produit est en fonctionnement.
- Des panneaux d'avertissement doivent être placés autour de la zone de travail du produit s'il fonctionne dans des espaces publics. Les panneaux doivent comporter le texte suivant : Attention ! Tondeuse automatique ! Maintenez les enfants à distance de la machine ! Surveillez les enfants !
- Ne courez pas lorsque vous utilisez le produit manuellement avec appDrive. Adoptez en permanence une position sûre et stable. Vérifiez qu'aucune personne ne se trouve à proximité du produit lorsque celui-ci est en fonctionnement sur une pente très inclinée. Portez toujours des chaussures robustes et un pantalon long lorsque vous utilisez le produit avec appDrive.
- Pour mettre le produit hors tension, passez derrière le produit et appuyez sur le bouton STOP. Vous pouvez utiliser l'application pour mettre le produit en pause si l'application fonctionne avec votre produit. Lorsque le produit est éteint, attendez au moins 3 secondes avant de le déplacer.
- Mettez le produit hors tension avant d'éliminer un bourrage, d'effectuer une maintenance ou d'examiner le produit, et si le produit commence à vibrer de façon anormale. Examinez le produit pour vérifier qu'il n'est pas endommagé avant de le redémarrer. N'utilisez pas le produit si celui-ci est endommagé.
- Ne touchez pas les pièces dangereuses en mouvement, telles que le disque de coupe, avant qu'elles ne soient complètement à l'arrêt.

- En cas de blessure ou d'accident, consultez un médecin.
- Ne placez pas le câble d'alimentation électrique et le câble de rallonge dans la zone de travail. Cela peut endommager les câbles.
- Ne branchez pas ou n'appuyez pas sur un câble endommagé avant que celui-ci ne soit débranché de la prise de courant. Débranchez la fiche de la prise de courant si le câble est endommagé pendant le fonctionnement. Un câble usé ou endommagé augmente le risque de choc électrique. Un câble endommagé doit être remplacé par le personnel de maintenance.
- Lorsque vous branchez l'alimentation électrique à la prise de courant, utilisez un disjoncteur différentiel (RCD) avec un courant de déclenchement de 30 mA maximum.
- Ne chargez le produit que dans la station de charge incluse. Pour savoir comment mettre au rebut la batterie en toute sécurité, consultez *Mise au rebut à la page 52*. Une utilisation inappropriée peut provoquer un choc électrique, une surchauffe ou une fuite de liquide corrosif de la batterie. En cas de fuite d'électrolyte, rincez à l'eau/agent de neutralisation. Si le liquide corrosif entre en contact avec vos yeux, consultez un médecin.
- Utilisez uniquement les batteries d'origine recommandées par Husqvarna. La sécurité du produit ne peut pas être garantie avec des batteries autres que celles d'origine. N'utilisez pas de batteries non rechargeables.
- Suivez les instructions d'installation qui expliquent comment définir la zone de travail ; reportez-vous à *Installation à la page 14*.
- Suivez les instructions sur le démarrage et l'utilisation du produit ; reportez-vous à *Utilisation à la page 31*.
- En cas de risque d'orage, Husqvarna recommande de débrancher l'alimentation électrique et tous les câbles de la station de charge afin de réduire le risque d'endommagement des composants électriques. Rebranchez l'alimentation électrique et tous les câbles dès que le risque d'orage est passé. Tous les câbles doivent être correctement branchés.
- Suivez les instructions d'entretien et, si nécessaire, utilisez les pièces de rechange d'origine Husqvarna ; reportez-vous à *Entretien à la page 34*.
- Pour les caractéristiques techniques telles que le poids, les dimensions et les valeurs d'émissions sonores, reportez-vous à *Caractéristiques techniques à la page 54*.
- L'utilisateur est tenu responsable des accidents ou dangers auxquels il expose autrui ou des biens.
- Le produit ne doit être utilisé, entretenu et réparé que par des personnes parfaitement familiarisées

avec ses caractéristiques spéciales et connaissant les consignes de sécurité.

- Vous n'êtes pas autorisé à modifier la conception initiale du produit.
- respectez les réglementations nationales applicables à la sécurité électrique.
- Husqvarna ne garantit en aucun cas une compatibilité totale entre le produit et d'autres types de dispositifs sans fil tels que les télécommandes, les transmetteurs radio ou équivalents.
- L'alarme intégrée est très forte. Soyez prudent, surtout si le produit est manipulé en intérieur.
- La température de fonctionnement, de charge et de remisage est comprise entre 0 et 45 °C. La température de remisage prolongé supérieur à 1 mois doit être comprise entre 0 et 25 °C.

1.3 Consignes de sécurité pour l'installation



AVERTISSEMENT: lisez les instructions qui suivent avant d'utiliser le produit.

- N'installez pas la station de charge dans un endroit où des personnes risquent de trébucher dessus.
- N'installez pas la station de charge, y compris tout accessoire, à un emplacement situé en dessous ou à moins de 60 cm/24 po de tout matériau combustible. En cas de dysfonctionnement, la station de charge et l'alimentation électrique peuvent chauffer, et cela entraîne un risque d'incendie.
- n'installez pas l'alimentation électrique à une hauteur impliquant un risque d'exposition à une immersion dans l'eau. n'installez pas l'alimentation électrique sur le sol.
- n'enfermez pas l'alimentation électrique. De l'eau de condensation peut endommager l'alimentation électrique et augmenter le risque de choc électrique.
- N'installez pas la station de charge à dans un endroit où des nuisibles sont présents, par exemple, des fourmis.
- Applicable aux États-Unis et au Canada. Si l'alimentation électrique est installée en extérieur : risque de choc électrique. Installez-le uniquement dans un réceptacle GFCI de classe A (RCD) couvert, doté d'un boîtier résistant aux intempéries avec le capuchon de la fiche de fixation inséré ou retiré.
- N'installez pas la station de charge dans un endroit où il existe un risque d'eau stagnante.

1.4 Instructions de sécurité pour le fonctionnement



AVERTISSEMENT: lisez les instructions qui suivent avant d'utiliser le produit.

- maintenez les mains et les pieds à distance des lames en rotation. Ne placez pas les mains ou les pieds en dessous ou à proximité du produit lorsque celui-ci est en marche.
- Utilisez la fonction PARK (Stationnement) ou désactivez le produit lorsque des personnes, en particulier des enfants ou des animaux, se trouvent dans la zone de travail. Reportez-vous à *Pour désactiver le produit à la page 32*. Husqvarna recommande de régler le produit pour qu'il fonctionne lorsqu'aucune activité ne se déroule dans la zone de travail. Le produit peut blesser des animaux la nuit dans la zone de travail, par exemple les hérissons. Reportez-vous à *Fonctionnement programmé à la page 31*.
- Veillez à ce qu'aucun objet tel que des pierres, des branches, des outils ou des jouets ne se trouve sur la pelouse. Les lames peuvent être endommagées si elles heurtent un objet.
- Ne soulevez pas le produit et ne le déplacez pas lorsqu'il est activé.
- Ne laissez pas le produit entrer en collision avec des personnes ou des animaux. Si une personne ou un animal se trouve sur la trajectoire du produit, celui-ci doit être immédiatement arrêté. Reportez-vous à *Pour arrêter le produit à la page 32*.
- Ne posez rien sur le produit, la station de charge ou la station de référence.
- N'utilisez pas le produit si le bouton **STOP** ne fonctionne pas.
- Mettez toujours le produit sur OFF quand vous ne l'utilisez pas. Le produit ne peut démarrer que lorsque vous saisissez le code PIN correct.
- Ne touchez pas les plaques de charge de la station de charge lorsque celle-ci est connectée à la prise de courant.
- N'utilisez pas le produit en même temps qu'un arroseur escamotable. Utilisez la fonction *Programmer* de manière à ce que le produit et l'arroseur escamotable ne fonctionnent pas en même temps. Reportez-vous à *Fonctionnement programmé à la page 31*.
- Évitez de placer un chemin de transport à l'emplacement d'installation des arroseurs escamotables.
- Ne laissez pas le produit fonctionner lorsque de l'eau stagnante est présente dans la zone de travail. Par exemple, lorsque de fortes pluies forment des flaques d'eau.

1.5 Instructions de sécurité pour l'entretien



AVERTISSEMENT: Lisez les instructions qui suivent avant d'effectuer l'entretien du produit.

- Mettez le produit sur **OFF** avant de procéder à l'entretien.
- n'utilisez pas de nettoyeur haute pression pour nettoyer le produit. N'utilisez pas de solvants pour nettoyer le produit.
- Débranchez la fiche de la station de charge avant de nettoyer ou de procéder à l'entretien de cette dernière.

1.6 Consignes de sécurité relatives à l'utilisation de la batterie



AVERTISSEMENT: lisez les instructions qui suivent avant d'utiliser le produit.

- Les batteries lithium-ion peuvent exploser ou provoquer un incendie si elles sont démontées, court-circuitées, exposées à l'eau, au feu ou à des températures élevées. Manipulez avec précaution, ne démontez pas, n'ouvrez pas la batterie et n'appliquez aucun type d'abus électrique/mécanique. Stockez les batteries à l'abri des rayons directs du soleil.
- N'utilisez pas une batterie endommagée. Mettez la batterie au rebut si elle est endommagée. Reportez-vous à *Mise au rebut à la page 52*.

1.7 Pour soulever et déplacer le produit

Pour déplacer le produit en toute sécurité depuis ou dans la surface de travail, il peut être soulevé ou utilisé avec appDrive. Reportez-vous à *appDrive à la page 31*.

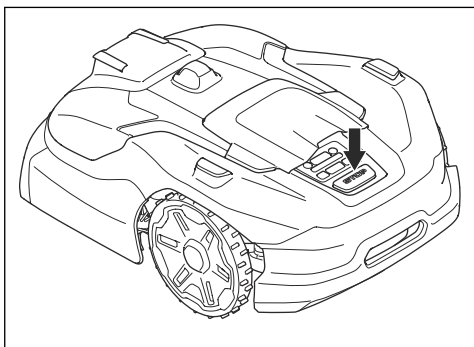


AVERTISSEMENT: Le produit doit être mis sur OFF avant d'être soulevé.

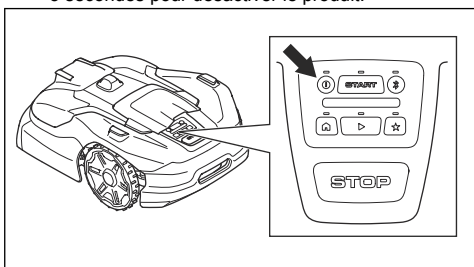


REMARQUE: Ne soulevez pas le produit lorsqu'il est garé dans la station de charge. Vous risqueriez d'endommager la station de charge et/ou le produit. Appuyez sur le bouton **STOP** et tirez sur le produit pour le sortir de la station de charge avant de le soulever.

1. Appuyez sur le bouton **STOP** pour arrêter le produit.



2. Appuyez sur le bouton **ON/OFF** pendant 3 secondes pour désactiver le produit.



3. Soulevez le produit par la poignée, le disque de coupe éloigné de votre corps.



2 Présentation

Numéro de série :
Référence de produit :
Code PIN :

Le numéro de série et le numéro du produit se trouvent sur la plaque signalétique et sur le carton du produit.

- Enregistrez votre produit sur www.husqvarna.com. Saisissez le numéro de série et le numéro du produit ainsi que la date d'achat pour enregistrer votre produit.

2.1 Assistance

Pour obtenir de l'aide concernant le produit, contactez votre atelier d'entretien Husqvarna.

2.2 Description du produit

Remarque: Husqvarna met régulièrement à jour l'apparence et la fonctionnalité de ses produits. Reportez-vous à *Assistance à la page 7*.

Le produit est un robot tondeuse. Le produit dispose d'une alimentation par batterie et coupe l'herbe automatiquement. Il alterne en continu entre tonte et charge. Le produit fonctionne jusqu'à ce que l'état de charge de la batterie soit faible, puis il commence à se diriger vers la station de charge. Le mode de déplacement du produit peut être défini sur aléatoire ou systématique. La périphérie virtuelle spécifie la zone de travail dans laquelle le produit est autorisé à fonctionner. Le récepteur satellite du produit détecte le moment où le produit s'approche de la périphérie virtuelle. Lorsque le produit rencontre un obstacle ou s'approche d'une périphérie virtuelle, il choisit une nouvelle direction.

2.3 Description du système

Le système contient un robot tondeuse, une station de charge et une station de référence. Le robot tondeuse et la station de référence utilisent la technologie avec signaux satellites pour positionner correctement le robot tondeuse, les câbles périphériques ne sont par

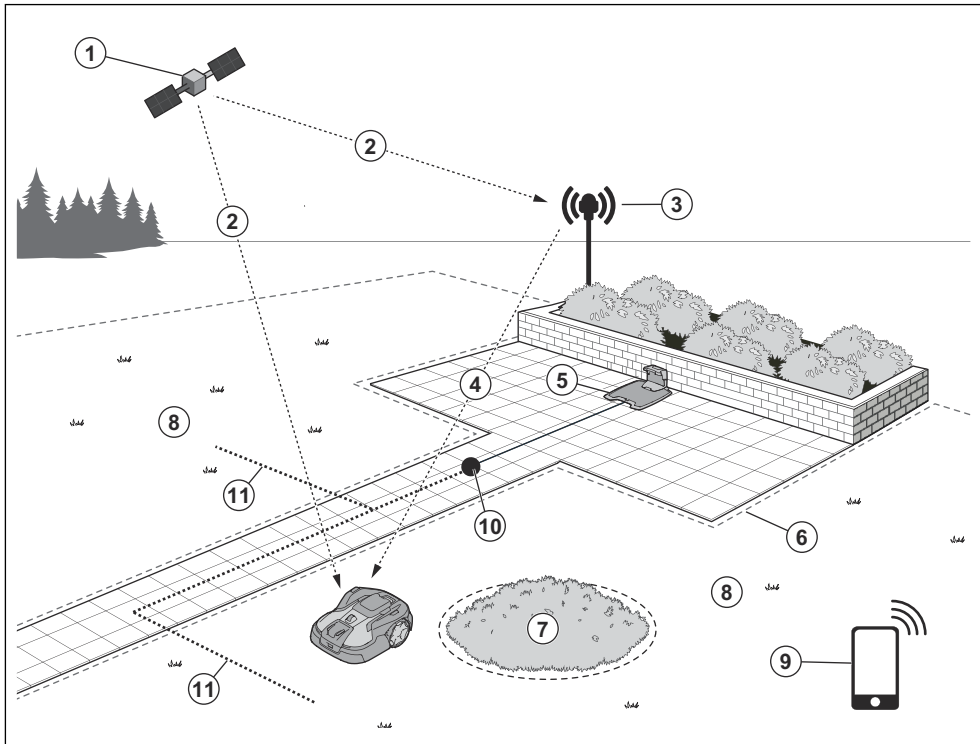
conséquent pas nécessaires. La station de référence est fixe et envoie des données de correction au robot tondeuse pour obtenir une position précise du robot tondeuse. La zone de travail virtuelle du produit est créée dans l'application Automower® Connect. Le produit est contrôlé depuis l'application, où des points de repère sont ajoutés en vue de créer une carte. La station de référence peut fonctionner comme un répéteur pour créer un réseau de stations de référence. Vous pouvez utiliser les répéteurs sur des zones plus étendues. Reportez-vous à *Présentation du système à la page 8*.

2.3.1 Connectivité

Automower® Connect est une application que vous utilisez pour installer le produit. L'application Automower® Connect est connectée au produit en Bluetooth®. Si vous utilisez un produit, l'application Automower® Connect peut être utilisée pour surveiller et sélectionner les paramètres de fonctionnement du produit. Vous pouvez également utiliser l'application Automower® Connect à distance avec une connectivité cellulaire.

Husqvarna Fleet Services™ est une solution cloud disponible sous forme d'application et sur le Web sur www.husqvarna.com. Husqvarna recommande Husqvarna Fleet Services™ lorsque vous utilisez plus d'un produit. Vous pouvez ajouter vos produits à Husqvarna Fleet Services™ pour obtenir un aperçu de vos produits. Vous pouvez voir où se trouvent vos produits, dans quelles zones de travail ils opèrent et l'état de fonctionnement.

2.4 Présentation du système

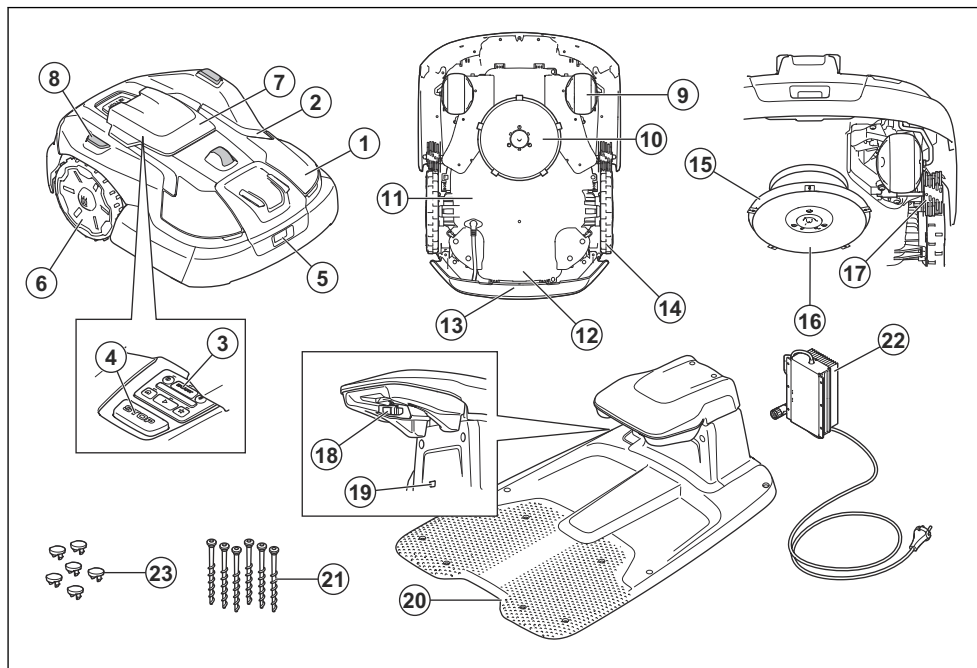


1. Satellites
2. Signaux satellites
3. Station de référence¹
4. Données de correction
5. Station de charge
6. Périphérie virtuelle
7. Zone d'exclusion
8. Zone de travail
9. Appareil mobile²
10. Point d'amarrage
11. Chemin de transport

¹ Non inclus.

² Non inclus.

2.5 Aperçu du produit

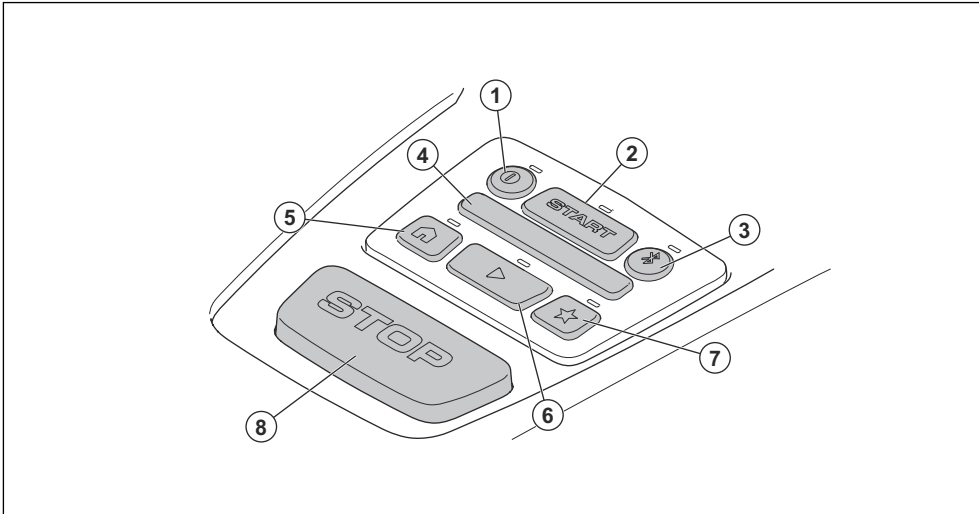


- | | |
|--|---|
| 1. Carrosserie | 13. Poignée |
| 2. Lumières d'avertissement | 14. Nettoyeur de roues ³ |
| 3. Bouton START | 15. Disque de coupe |
| 4. Bouton STOP | 16. Plaque de protection |
| 5. Capteur radar | 17. Brosses de roue actives ⁴ |
| 6. Roues arrière | 18. Plaques de contact |
| 7. Couvercle du clavier | 19. Témoin LED de la station de charge |
| 8. Supports pour la position d'entretien | 20. Station de charge |
| 9. Roues avant | 21. Vis permettant de fixer la station de charge |
| 10. Système de coupe | 22. Unité d'alimentation électrique |
| 11. Châssis contenant les composants électroniques, la batterie et les moteurs | 23. Bouchons pour les trous de la station de charge |
| 12. Plaque signalétique (comprenant le code d'identification du produit) | |

³ Inclus uniquement pour certains modèles.

⁴ Inclus uniquement pour certains modèles.

2.6 Aperçu du panneau de commande



- | | |
|--------------------------------|-----------------------------|
| 1. Bouton ON/OFF | 6. Bouton Démarrer |
| 2. Bouton START | 7. Bouton Point d'entretien |
| 3. Bouton Bluetooth® | 8. Bouton STOP |
| 4. Barre d'état LED | |
| 5. Bouton PARK (Stationnement) | |

2.7 Barre d'état LED du produit

La barre d'état LED du panneau de commande indique l'état actuel du produit :

Barre d'état LED	État du produit
Lumière verte allumée en continu	Le produit tond la pelouse ou sort de la station de charge.
Voyant vert progressif	Le produit se prépare à fonctionner.
La lumière verte clignote	Le produit est en mode <i>Pause</i> .
Voyant rouge clignotant	Le produit s'est arrêté en raison d'une erreur.
Voyant orange fixe	Le bouton STOP a été enfoncé.
Voyant orange progressif	Le produit s'est arrêté et, au bout de 15 minutes, il s'est mis en <i>Pause</i> .
Voyant orange clignotant	En attente du code PIN.
Lumière bleue allumée en continu	Le produit se déplace vers la station de charge ou un point d'entretien.

Barre d'état LED	État du produit
Pulsation de lumière bleue	Le produit est en charge dans la station de charge.
La lumière bleue clignote	Le produit est stationné dans la station de charge ou au point d'entretien.
Voyant bleu progressif	Le produit se prépare à revenir à la station de charge.
Lumière blanche allumée en continu	Le produit est en mode appDrive.
Voyant blanc progressif	Le produit s'éteint.
	L'installation du firmware est en cours.
Voyant blanc clignotant	Un nouveau firmware doit être installé.

2.8 Témoins LED des boutons

Les témoins LED des boutons du panneau de commande indiquent l'état actuel de sélection des boutons :

Témoin LED	État de sélection du bouton
La lumière est éteinte.	Vous ne pouvez pas appuyer sur ce bouton.
Lumière blanche fixe	Vous pouvez appuyer sur ce bouton.
Lumière blanche clignotante	Vous pouvez appuyer sur ce bouton et il est recommandé de le faire.
Bleu clignotant	Uniquement pour le bouton Bluetooth®. Le Bluetooth® est activé et l'appareil mobile peut être connecté.
Lumière bleue fixe	Uniquement pour le bouton Bluetooth®. L'appareil mobile est connecté en Bluetooth® au produit.
Orange fixe	Uniquement pour le bouton Bluetooth®. Le produit est connecté au nombre maximum d'appareils mobiles.

2.9 Symboles concernant le produit

Ces symboles se trouvent sur le produit. Assurez-vous de bien les comprendre.



AVERTISSEMENT : lisez attentivement les instructions d'utilisation avant d'utiliser le produit.



AVERTISSEMENT : désactivez le produit avant l'entretien ou avant de le soulever.



AVERTISSEMENT : lorsque le produit est en cours d'utilisation, maintenez une distance de sécurité avec lui. Maintenez vos mains et vos pieds à distance des lames en rotation.



AVERTISSEMENT : ne vous asseyez pas sur le produit. Ne placez jamais les mains ou les pieds en dessous ou à proximité du produit.



Ce produit est conforme aux directives CE en vigueur.



Ce produit ne doit pas être jeté avec les ordures ménagères. Respectez les réglementations nationales et utilisez le système de recyclage local.



Le châssis contient des composants qui sont sensibles aux décharges électrostatiques (ESD). Le châssis ne doit être ouvert et scellé que par un technicien d'entretien agréé. La garantie ne sera pas applicable si le sceau est brisé.

2.10 Symboles de conformité



Points de collecte sur www.quefairedemesdechets.fr
Privilégiez la réparation ou le don de votre appareil !

Ce produit est conforme aux directives applicables du décret français n° 2014-1577. Ne jetez pas ce produit dans les déchets ménagers. Il doit être mis au rebut conformément aux réglementations environnementales locales en vigueur.

2.11 Symboles sur la batterie



AVERTISSEMENT : Les batteries lithium peuvent exploser ou provoquer un incendie si elles sont démontées, court-circuitées ou manipulées de façon brutale. Ne les exposez pas à l'eau, au feu ou à des températures élevées.



Lisez les consignes d'utilisation.



Ne jetez pas la batterie dans le feu et n'exposez pas la batterie à une source de chaleur.



Ne plongez pas la batterie dans l'eau.

2.12 Symboles utilisés dans l'application



Affiche l'état des données de correction reçues par le produit.

L'état affiche *EPOS confirmé*. Le produit est associé à une position et à une direction précises. Ces informations sont nécessaires pour permettre le fonctionnement automatique du produit et pour l'installation des objets cartes.



L'état affiche *Action EPOS nécessaire*. Le produit est associé à une position précise, mais doit être utilisé (manuellement ou automatiquement) pour obtenir une direction précise.



L'état affiche *EPOS en cours de recherche*. Le produit n'est associé à aucune position précise et recherche les signaux satellites et les données de correction pour obtenir une position précise.



2.13 Endommagement du produit

Nous ne sommes pas responsables des dommages subis par le produit si :

- le produit n'est pas correctement réparé ;
- le produit est réparé avec des pièces qui ne proviennent pas du fabricant ou qui ne sont pas homologuées par le fabricant ;
- le produit est équipé d'un accessoire qui ne provient pas du fabricant ou qui n'est pas homologué par le fabricant ;
- le produit n'est pas réparé par un centre d'entretien agréé ou par une autorité homologuée.

3 Installation

3.1 Introduction – Installation



AVERTISSEMENT: assurez-vous de lire et de comprendre le chapitre dédié à la sécurité avant d'installer le produit.



REMARQUE: Utilisez des pièces de rechange et du matériel d'installation d'origine.

Remarque: reportez-vous à la section www.husqvarna.com pour obtenir plus d'informations sur l'installation.

3.2 Principaux composants pour l'installation

L'installation comprend les composants suivants :

- Un robot tondeuse, qui tond automatiquement la pelouse.
- Une station de charge, qui charge le produit.
- Une alimentation électrique, connectée entre la station de charge et une prise de courant de 100 V-240 V.
- Station de référence⁵, qui reçoit des signaux satellites et envoie des données de correction au robot tondeuse.
- Appareil mobile avec les applications Husqvarna Fleet Services™ et Automower® Connect pour effectuer l'installation et les réglages du produit.

3.3 Préparation de l'installation



REMARQUE: les trous permettant l'accumulation d'eau dans la pelouse peuvent causer des dommages au produit.



REMARQUE: Lisez le chapitre dédié à l'installation avant de démarrer l'installation.

- Faites un plan de la zone de travail en y indiquant tous les obstacles. Cela facilite la détermination de l'emplacement de la station de charge, de la station de référence et des périphéries virtuelles.
- Indiquez sur le plan où placer la station de charge, la station de référence, le point d'entretien, les

chemins de transport et les périphéries virtuelles des zones de travail et des zones d'exclusion.

- Assurez-vous que rien n'obstrue la vue du ciel dans la zone de travail sur laquelle le produit fonctionne.
- Comblez les trous de la pelouse pour la mettre à niveau.
- Tondez l'herbe avant d'installer le produit. Assurez-vous que l'herbe mesure 5 cm/2 po maximum.

Remarque: les premières semaines qui suivent l'installation, le niveau sonore lors de la tonte de l'herbe peut être plus élevé que d'habitude. Le niveau sonore diminue après quelque temps.

3.3.1 Détermination de l'emplacement de la station de référence

Assurez-vous de bien lire et comprendre les instructions relatives à l'emplacement de la station de référence. Reportez-vous au manuel de l'opérateur de la station de référence.

3.3.2 Détermination de l'emplacement de la station de charge

- Placez la station de charge à proximité d'une prise de courant.
- Placez la station de charge sur une surface plane.
- Vérifiez que la surface de 1 m / 3,3 pi minimum devant la station de charge est de niveau.
- Vérifiez que la plaque de base de la station de charge est de niveau et non pliée.

max. 5 cm / 2"

max. 5 cm / 2"



- Vous pouvez placer la station de charge à l'intérieur ou à l'extérieur de la zone de travail.
- Dans les zones où la température ambiante peut être supérieure à 30 °C / 86 °F, placez la station de charge dans une zone protégée du soleil.

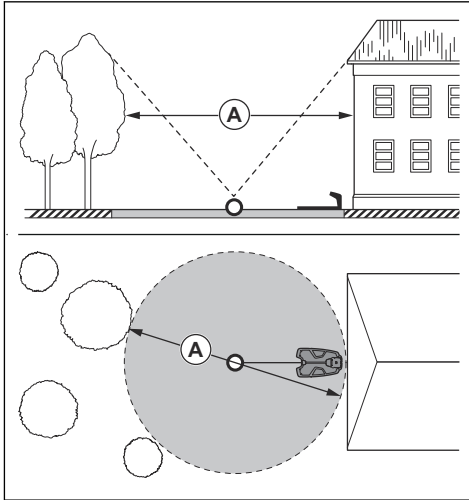
⁵ Acheté séparément.

- Si vous installez 2 stations de charge l'une à côté de l'autre, la distance minimale entre elles doit être de 3 m (9,8 pi).
- N'installez pas la station de charge à proximité d'objets métalliques enterrés.



REMARQUE: Les objets métalliques peuvent provoquer des interférences avec le signal de la station de charge.

- Husqvarna recommande de laisser un espace libre de 6 m / 19,6 pi (A) minimum devant la station de charge.



- Placez le point d'amarrage dans une zone où la vue du ciel est dégagée pour vous assurer qu'il dispose d'une couverture satellite. Si la zone ne dispose d'aucune couverture satellite, vous pouvez utiliser la méthode d'installation facultative pour un arrimage par câble. Reportez-vous à *Installation de la station de charge avec l'arrimage par câble à la page 19*.
- Réglez la distance jusqu'au point d'amarrage sur 130 à 220 cm / 51 à 87 po dans l'application.
- Si le point d'amarrage se trouve en dehors de la zone de travail, installez un chemin de transport menant à la zone de travail.

3.3.3 Détermination de l'emplacement du bloc d'alimentation



REMARQUE: veillez à ce que les lames du produit ne coupent pas le câble basse tension.

- Placez le bloc d'alimentation dans une zone protégée par un toit et à l'abri du soleil et de la pluie.
- Placez le bloc d'alimentation dans une zone bien ventilée.
- Utilisez un disjoncteur différentiel (RCD) avec un courant de déclenchement de 30 mA maximum pour brancher le bloc d'alimentation à la prise de courant.

Des câbles basse tension de différentes longueurs sont disponibles en tant qu'accessoires.

3.3.4 Recherche d'emplacement d'installation des objets sur la carte



REMARQUE: Si la zone de travail est adjacente à des plans d'eau, des pentes, des précipices ou une route publique, il convient d'ajouter un mur de protection le long de la périphérie virtuelle. Le mur doit mesurer 15 cm/6 po de hauteur minimum.



REMARQUE: ne laissez pas le produit fonctionner sur du gravier.



REMARQUE: pour une utilisation délicate et sans bruit, isolez tous les obstacles tels que les arbres, les racines et les pierres.

- Assurez-vous que le produit est en mesure de recevoir les signaux radio en provenance de la station de référence dans toutes les parties de la zone de travail. Assurez-vous que la distance maximale entre la station de référence et le produit est de 500 m / 1640 pi.

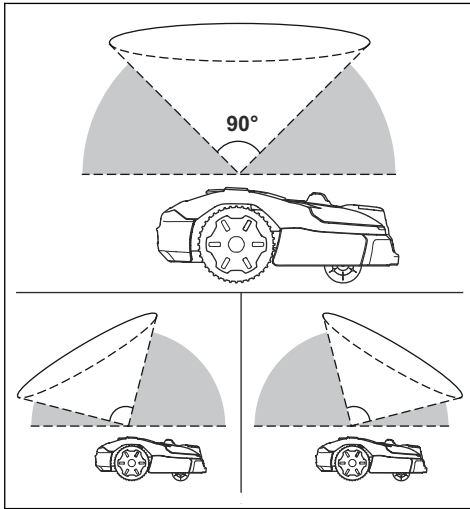
Remarque: la distance maximale diminue s'il y a des objets entre la station de référence et le produit.

- Husqvarna recommande de garder une distance maximale entre la station de charge et la partie la plus éloignée de l'installation. La distance maximale est de 500 m / 1640 pi.

Remarque: La distance maximale diminue en présence de pentes et d'herbes hautes.

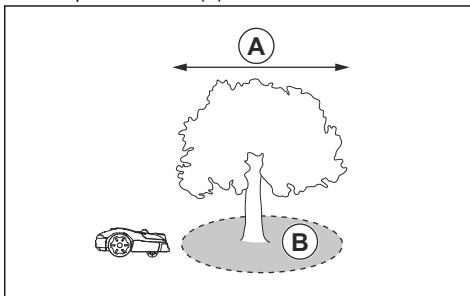
3.3.5 Pour installer des objets cartes à proximité de bâtiments et d'arbres

- Le ciel doit être dégagé sur un angle de 90°.



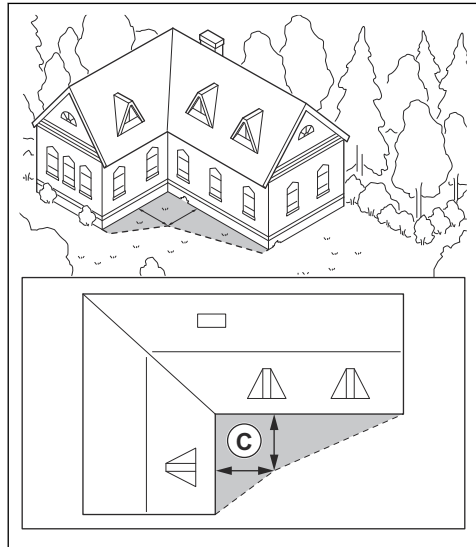
Remarque: Le produit ne peut pas recevoir de signaux du satellite pour la navigation si le ciel est entravé.

- Créez une zone d'exclusion (B) autour des arbres ou d'un bosquet dont le feuillage dépasse 4 m / 13 pi de diamètre (A).

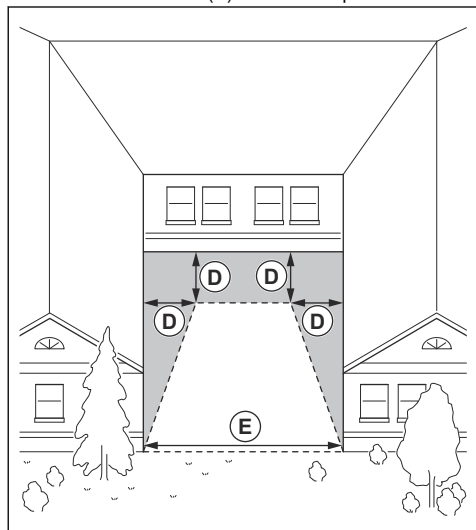


Remarque: Des arbres ou un bosquet dont le feuillage dépasse 4 m / 13 pi de diamètre (A) peuvent provoquer des arrêts temporaires du produit. Les petits arbres n'interfèrent généralement pas avec le fonctionnement du produit.

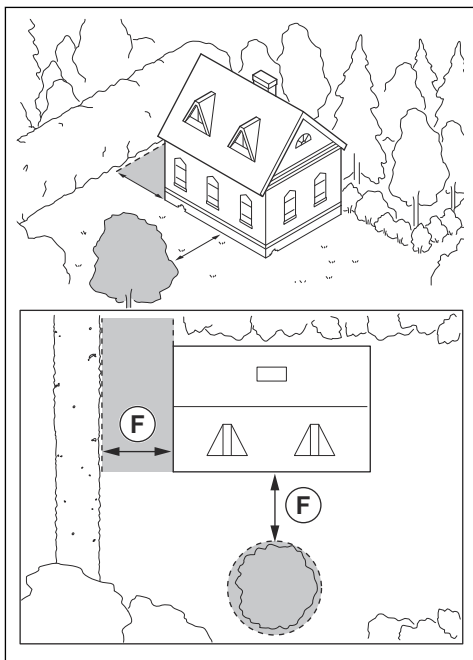
- Pour les bâtiments en forme de L, installez la périphérie virtuelle à une distance minimale (C) de 1.5 m / 5 pi de ces derniers.



- Pour installer des périphéries virtuelles dans une zone incluant un bâtiment en forme de U, assurez-vous que la distance (E) est de 6 m / 20 pi minimum. Si la hauteur du bâtiment est supérieure à 3 m / 10 pi, assurez-vous que la distance (E) est deux fois supérieure à la hauteur du bâtiment le plus haut. Installez la périphérie virtuelle à une distance minimale (D) de 1.5 m / 5 pi du bâtiment.

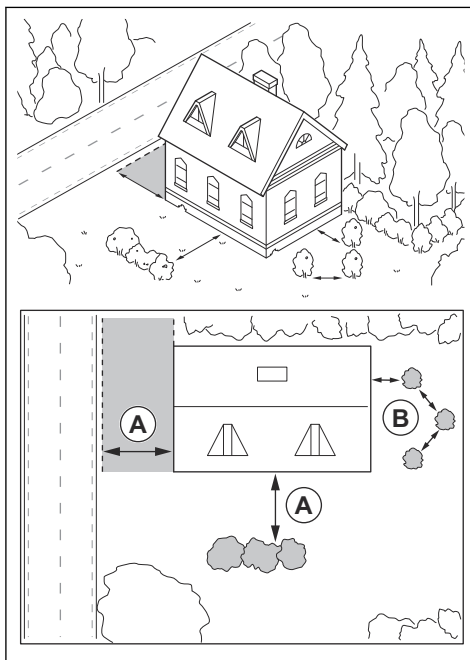


- Assurez-vous que les zones entre les objets ont une distance (F) d'au moins 4 m / 13.1 pi.



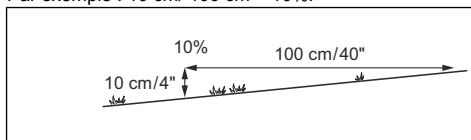
3.3.6 Recherche d'un emplacement d'installation des objets sur la carte dans les passages étroits

- Assurez-vous de prévoir un passage entre les objets de moins de 1 m / 3.3 pi en définissant une largeur minimale de 2 m / 6.6 pi.
- Assurez-vous de prévoir un passage entre un objet de moins de 1 m / 3.3 pi et un objet de plus de 1 m / 3.3 pi en définissant une largeur minimale (A) de 2 m / 6.6 pi.
- Assurez-vous que la distance entre les objets (B) de moins de 1 m / 3.3 pi est de 1 m / 3.3 pi minimum.



3.3.7 Installation des objets de la carte dans une pente

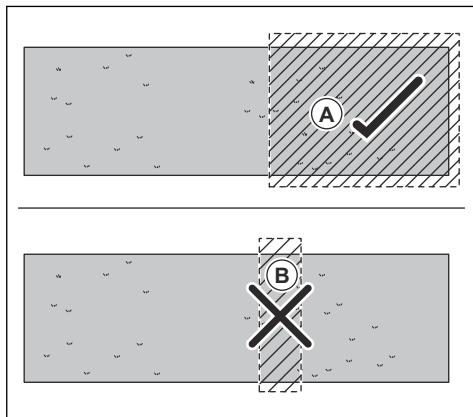
Automower® 560 EPOS peut fonctionner sur des pentes de 50% au sein de la zone de travail. Automower® 580/580L EPOS peut fonctionner sur des pentes de 45% au sein de la zone de travail. Au niveau des périphéries virtuelles, la pente maximale est de 20%. La pente (%) est calculée en termes de hauteur par mètre. Par exemple : 10 cm / 100 cm = 10%.



- Pour les pentes supérieures à 45-50% dans la zone de travail, isolez la pente grâce à une zone d'exclusion.
- Pour les pentes adjacentes à une voie publique, installez une clôture ou un mur de protection le long du bord extérieur de la pente.
- Husqvarna recommande de définir la direction du mode systématique vers le haut de la pente pour empêcher la dégradation de l'herbe.

3.3.8 Pour déterminer où créer des zones d'exclusion

- Créez des zones d'exclusion autour d'objets de plus de 2x2 m / 6,6x6,6 pi.
- Assurez-vous que la zone d'exclusion mesure au moins 30 x 30 cm / 1 x 1 pi.
- Assurez-vous que la zone d'exclusion comprend la totalité de la zone (A) où le produit ne doit pas entrer.



Remarque: Ne créez pas de zone d'exclusion (B) traversant la zone de travail pour empêcher le produit de pénétrer dans certaines parties de la zone de travail.

3.4 Installation du produit

3.4.1 Outils d'installation

- Clé à douille, 10 mm.
- Clé à six pans, 8 mm. Inscrite dans le carton.

3.4.2 Installation de la station de charge

Assurez-vous de lire et de comprendre les instructions relatives à la station de charge. Reportez-vous à la section *Détermination de l'emplacement de la station de charge* à la page 14.



AVERTISSEMENT: Assurez-vous de lire et de comprendre les consignes de sécurité pour l'installation. Reportez-vous à *Consignes de sécurité pour l'installation* à la page 4.



REMARQUE: ne percez pas de nouveaux trous dans la plaque de la station de charge.



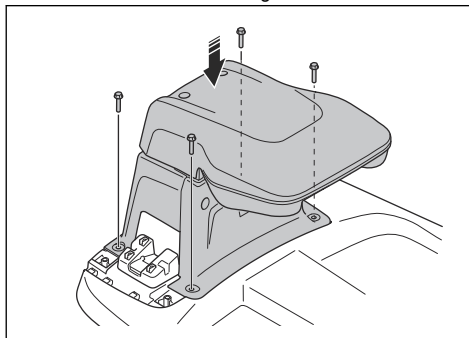
REMARQUE: ne posez pas les pieds sur la plaque de base de la station de charge.

3.4.2.1 Installation de la station de charge

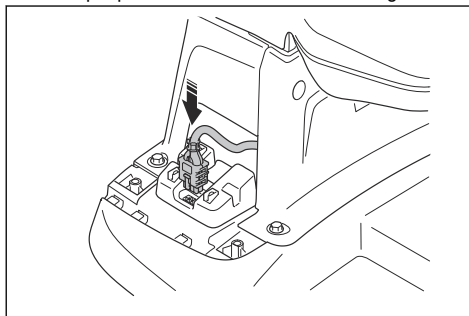
1. Installez la plaque de base de la station de charge dans la zone sélectionnée.
2. Installez 6 vis dans les trous de la plaque de base pour fixer cette dernière au sol. Installez les 6 bouchons dans les trous restants de la plaque de base.

Remarque: La plaque de base comporte 12 trous. Utilisez 6 trous pour les vis pour fixer la plaque de base au sol. Utilisez les 6 autres trous pour poser les bouchons.

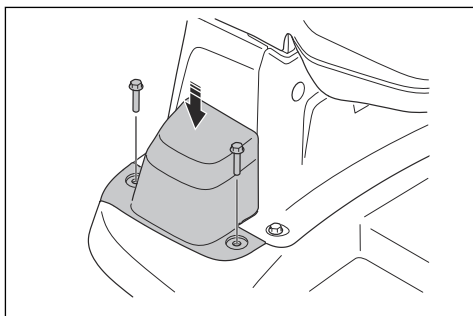
3. Utilisez une clé à douille de 10 mm pour installer le haut de la station de charge avec 4 vis.



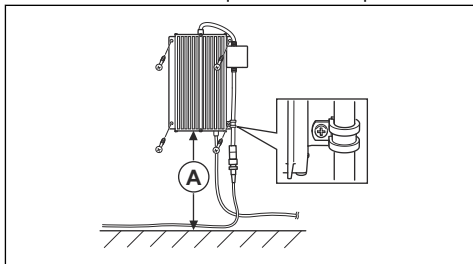
4. Connectez le câble du haut de la station de charge à la plaque de base de la station de charge.



5. Installez le cache-câbles à l'aide de 2 vis.



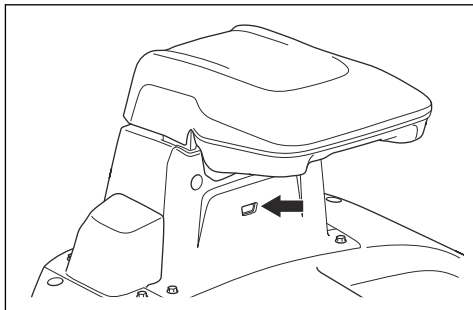
6. Placez l'alimentation électrique à une hauteur minimale de 30 cm (12 po) (A) et fixez le câble d'alimentation électrique à l'aide de clips.



7. Connectez le câble basse tension à la station de charge.
8. Branchez le câble d'alimentation électrique sur une prise murale de 100-240 V.
9. Placez le câble basse tension au sol avec des piquets ou enterrez-le.
10. Placez le produit dans la station de charge pour charger le produit. Reportez-vous à *Pour charger la batterie à la page 32*.

3.4.2.2 Contrôle visuel de la station de charge

1. Assurez-vous que le témoin LED sur la station de charge est allumé en vert. Reportez-vous à la section *Témoin LED sur la station de charge à la page 49* pour plus d'informations sur le témoin LED.

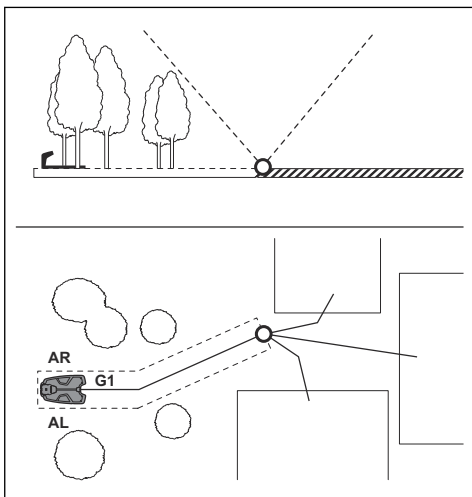


2. Si le témoin LED n'est pas allumé en vert, contrôlez l'installation. Reportez-vous à la section *Installation de la station de charge à la page 18* et à la section *Témoin LED sur la station de charge à la page 49*.

3.4.3 Installation de la station de charge avec l'arrimage par câble

L'arrimage par câble est une méthode d'installation facultative pour la station de charge. Avec cette méthode, vous installez les câbles de la station de charge au point d'amarrage. Utilisez cette méthode s'il est nécessaire de placer la station de charge dans une zone où la couverture satellite n'est pas suffisante. Le point d'amarrage est automatiquement placé à l'endroit où le câble guide est raccordé au câble périphérique.

- Installez un câble périphérique autour du couloir où le produit se déplace de la station de charge au point d'amarrage.
- Faites un œillet sur le câble périphérique à l'endroit où le câble guide sera branché. Faites une boucle avec environ 20 cm (8 po) de câble périphérique.
- Installez un câble guide au milieu du couloir que le produit doit suivre et connectez-le au câble périphérique.
- Assurez-vous que le point d'amarrage se trouve dans une zone où la vue du ciel est dégagée.
- Vérifiez que le couloir est suffisamment large. Husqvarna recommande que la largeur du couloir soit de 2 à 5 m / 6,6 à 16,4 pi. La largeur minimale du couloir est de 1 m / 3,3 pi. Si le couloir se trouve à proximité de la station de charge, assurez-vous que la largeur du couloir est de 2 m / 6,7 pi.
- Installez le câble guide sur une ligne droite située à 3 m / 9,8 pi devant la station de charge.
- Husqvarna recommande que la longueur du câble guide dans l'installation soit de 10 à 100 m / 32 à 328 pi.

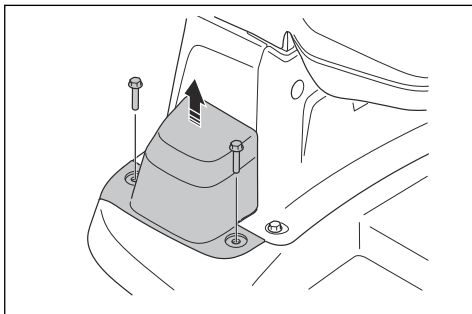


3.4.3.1 Installation du câble périphérique

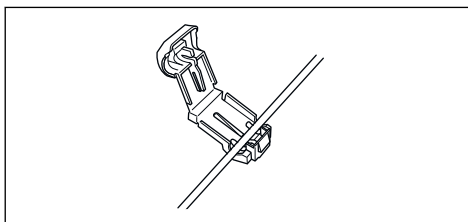


REMARQUE: n'enroulez pas le câble restant. Le fait d'enrouler le câble provoque des interférences avec le produit.

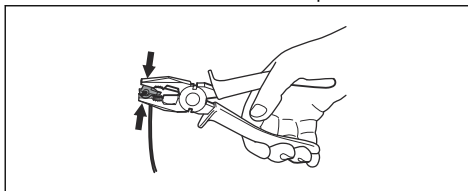
1. Placez le câble périphérique autour du couloir entre la station de charge et l'emplacement du point d'amarrage. Commencez et terminez l'installation derrière la station de charge. Reportez-vous aux sections *Installation des câbles avec des piquets* à la page 21 et *Enterrement des câbles* à la page 21.
2. Retirez le cache-câbles.



3. Ouvrez le connecteur et placez le câble périphérique dans le connecteur.



4. Fermez le connecteur avec une pince.



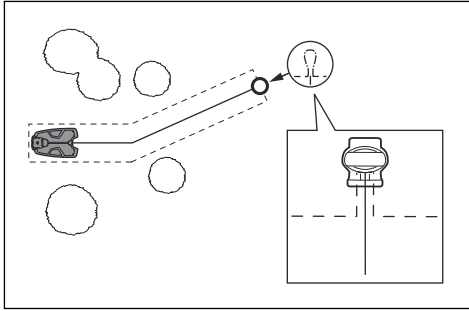
5. Coupez le câble périphérique 1-2 cm/0.4-0.8 po au-dessus de chaque connecteur.
6. Poussez le connecteur droit sur la broche métallique dotée du repère « AR » sur la station de charge.
7. Poussez le connecteur gauche sur la broche métallique dotée du repère « AL » sur la station de charge.

3.4.3.2 Pour installer le câble guide



REMARQUE: des câbles torsadés entre eux, ou avec un bornier à vis, et isolés avec du ruban ne constituent pas des raccords satisfaisants. L'humidité du sol peut causer l'oxydation du câble et au bout de quelque temps la rupture du circuit.

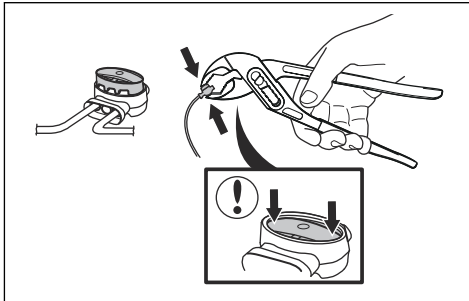
1. Ouvrez le connecteur et placez le câble dans le connecteur.
2. Fermez le connecteur avec une pince.
3. Coupez le câble guide à 1-2 cm/0.4-0.8 po au-dessus de chaque connecteur.
4. Poussez le connecteur sur la broche métallique dotée du repère « G1 » sur la station de charge.
5. Débranchez la station de charge de la prise de courant.
6. Placez l'extrémité du câble guide dans l'œillet du câble périphérique.
7. Coupez le câble périphérique à l'aide d'une pince coupante.
8. Connectez le câble guide au câble périphérique à l'aide d'un raccord.



- a) Placez les 2 extrémités du câble périphérique et l'extrémité du câble guide dans le raccord.

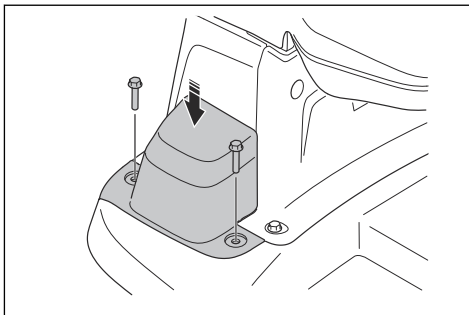
Remarque: assurez-vous de pouvoir voir les extrémités des câbles guides à travers la zone transparente du raccord.

- b) Abaissez le couvercle du connecteur à l'aide d'une pince multiprise pour fixer les fils dans le connecteur.



9. Fixez le câble guide au sol avec des piquets ou enterrez-le dans le sol. Reportez-vous à la section *Installation des câbles avec des piquets* à la page 21 ou à la section *Enterrement des câbles* à la page 21.

10. Installez le cache-câbles à l'aide de 2 vis.



11. Branchez la station de charge sur la prise de courant.

3.4.3.3 Installation des câbles avec des piquets



REMARQUE: assurez-vous que les piquets maintiennent les câbles au sol.



REMARQUE: le fait de tondre l'herbe trop court juste après l'installation peut endommager l'isolant des câbles. Des dommages sur l'isolant peuvent ne causer des dysfonctionnements qu'au bout de plusieurs semaines, voire plusieurs mois.

1. Placez les câbles sur le sol.
2. Espacez les piquets de 30 cm / 12 po maximum.
3. Enfoncez les piquets dans le sol à l'aide d'un marteau ou d'un maillet en plastique.

Remarque: les câbles sont recouverts par l'herbe et ne sont plus visibles au bout de quelques semaines.

3.4.3.4 Enterrement des câbles

- Dégagez un intervalle au sol à l'aide d'un coupe-bordure ou d'une pelle à fond plat.
- Enfoncez les câbles de 1-20 cm / 0.4-8 po dans le sol.

3.4.4 Installation de la station de référence

Installez la station de référence conformément aux instructions du manuel de l'opérateur de la station de référence.

3.4.5 Pour effectuer la configuration EPOS

1. Téléchargez les applications Husqvarna Fleet Services™ et Automower® Connect sur votre appareil mobile.
2. Connectez-vous à l'application Husqvarna Fleet Services™.
3. Activez le produit.
4. Démarrez Bluetooth® sur votre appareil mobile.
5. Appuyez sur le bouton Bluetooth® du produit pour activer le Bluetooth®.

Remarque: D'autres appareils avec le Bluetooth® activé peuvent provoquer des interférences avec l'opération d'appairage. Désactivez le Bluetooth® des autres appareils s'il provoque des interférences avec l'opération d'appairage.

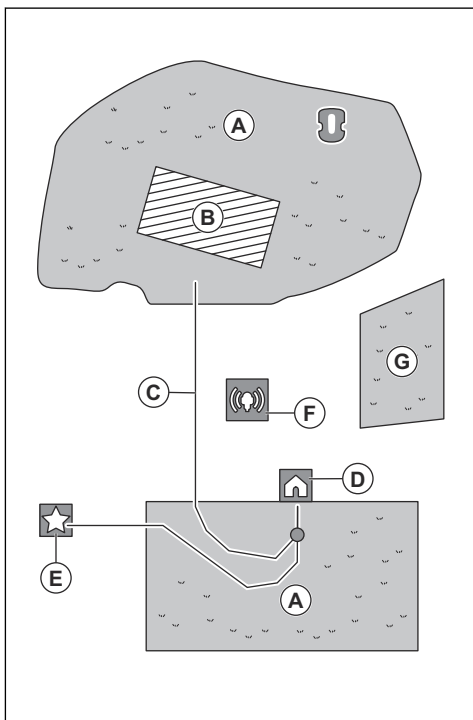
6. Sélectionnez l'option *Ajouter un robot tondeuse* dans l'application pour ajouter votre produit et suivez les instructions de l'application.

3.4.6 Installation des objets cartes

Veillez à bien lire et comprendre les instructions relatives à l'emplacement d'installation des objets de la carte. Reportez-vous à *Recherche d'emplacement d'installation des objets sur la carte à la page 15*.

Sur la carte, vous pouvez installer les objets suivants de l'application :

- Zones de travail (A)
- Zones d'exclusion (B)
- Chemin de transport (C)
- Station de charge (D)
- Point d'entretien (E)
- Station de référence (F)
- Zone de travail (zone secondaire) (G)



Une zone de travail est délimitée par la périphérie virtuelle. 20 zones de travail et zones secondaires maximum peuvent être installées sur une carte.

Il existe deux types de zones de travail :

- Zone de travail comportant une station de charge ou connectée grâce à un chemin de transport permettant au produit de fonctionner automatiquement.
- Une zone secondaire est une zone de travail sans station de charge et sans chemin de transport.

Le produit doit être déplacé manuellement vers et depuis la zone de travail.

Un chemin de transport est un chemin spécifié entre le point d'amarrage situé devant la station de charge et une zone de travail. Le produit peut fonctionner automatiquement sur ce chemin, mais ne coupe pas l'herbe. Un chemin de transport peut être temporairement activé et désactivé dans l'application.

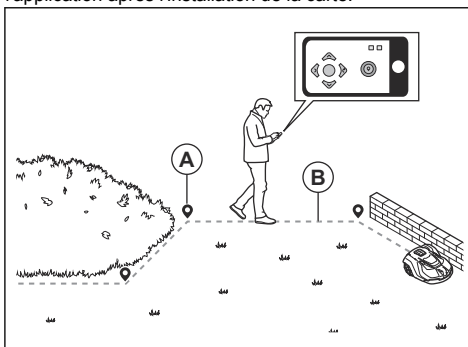
Des zones d'exclusion peuvent être définies si le produit ne doit pas fonctionner dans certaines zones. Une zone d'exclusion est délimitée par des périphéries virtuelles. Les zones d'exclusion peuvent être temporairement activées et désactivées dans l'application.

Un point d'entretien est une position spécifiée où le produit peut être stationné. Ceci peut par exemple être utilisé pour un point de service où l'entretien du produit est effectué. Le point d'entretien est relié au point d'amarrage par un chemin.

Pour installer des objets sur la carte, utilisez le produit avec l'installation appDrive pour ajouter des points de repère sur la carte. Reportez-vous à *Installation des objets sur la carte à la page 22*.

3.4.6.1 Installation des objets sur la carte

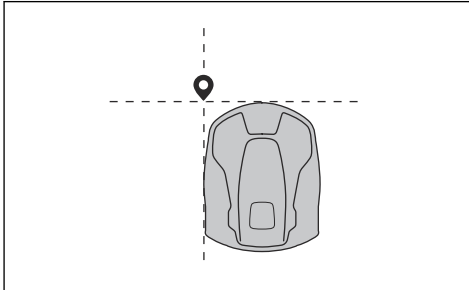
Les points de repère (A) sont des emplacements qui indiquent les périphéries virtuelles et les chemins (B). Les lignes sont droites entre les points de repère. Il est recommandé d'utiliser un nombre de points de repère aussi réduit que possible. Pour chaque zone de travail, ainsi que pour les zones d'exclusion et le chemin de transport associés, le nombre total maximum de points de repère est de 800. Husqvarna recommande d'ajouter un maximum de 1 000 points de repère pour l'installation complète de la carte. Pour créer des courbes lisses, utilisez plusieurs points de repère. Husqvarna recommande de définir une distance minimale de 30 cm/1 pi. entre les points de repère. Vous pouvez régler la position des points de repère dans l'application après l'installation de la carte.





REMARQUE: Ne soulevez jamais et ne déplacez pas le produit entre les points de repère pendant l'installation des objets cartes. Utilisez appDrive pour une installation correcte.

Remarque: La position du point de repère lors de l'installation d'une zone de travail ou d'une zone d'exclusion se trouve dans le coin avant gauche du produit. Les périphéries virtuelles spécifient la zone dans laquelle le produit fonctionne. Le produit ne tond pas l'herbe adjacente à la périphérie virtuelle en raison de la position du disque de coupe.



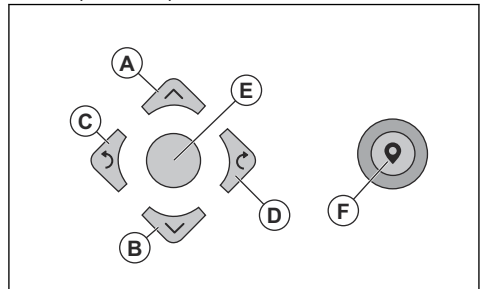
Remarque: La position du point de repère lors de l'installation d'un chemin de transport ou d'un chemin jusqu'à un point d'entretien se trouve au milieu du produit, entre les roues motrices.



- Assurez-vous que vous êtes à proximité du produit et connecté au produit à l'aide de l'application avec Bluetooth®.
- Assurez-vous que l'état est bien *EPOS confirmé* dans appDrive.

Remarque: une manette de jeu avec Bluetooth® peut être utilisée avec appDrive pour faire fonctionner le produit.

- Assurez-vous que la puissance du signal radio de la station de référence est suffisante. Le symbole de puissance du signal radio doit être entièrement indiqué.
- Sélectionnez l'objet à installer et utilisez les boutons de l'installation appDrive pour faire fonctionner le produit.
- Utilisez le bouton **haut** (A) pour déplacer le produit vers l'avant.
- Utilisez le bouton **bas** (B) pour déplacer le produit vers l'arrière.
- Utilisez le bouton **flèche gauche** (C) pour faire pivoter le produit vers la gauche.
- Utilisez le bouton **flèche droite** (D) pour faire pivoter le produit vers la droite.
- Utilisez le bouton **central** (E) comme manette pour déplacer et faire pivoter le produit dans n'importe quelle direction.
- Utilisez le bouton **point de repère** (F) pour ajouter un point de repère sur la carte.

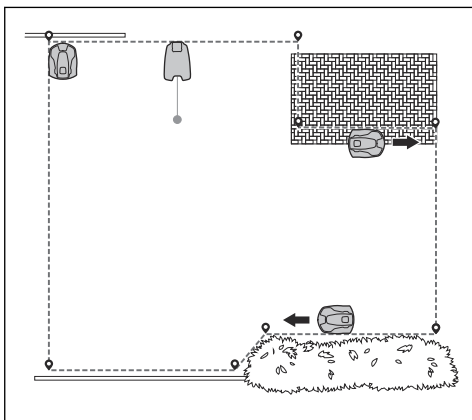


Remarque: Marchez 2-3 m/6.5-9.8 pi derrière le produit lorsque vous le faites fonctionner avec appDrive.

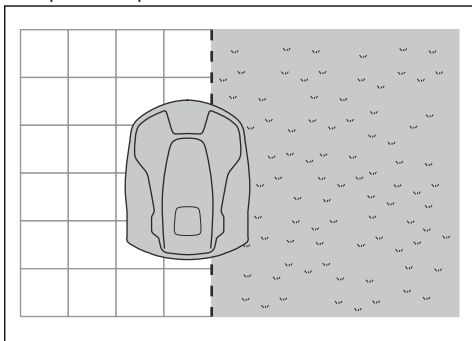
Création d'une zone de travail

Au moins 3 points de repère sont nécessaires pour créer une zone de travail.

- Utilisez le produit en le faisant tourner dans le sens des aiguilles d'une montre autour de la limite de la zone de travail et ajoutez des points de repère.

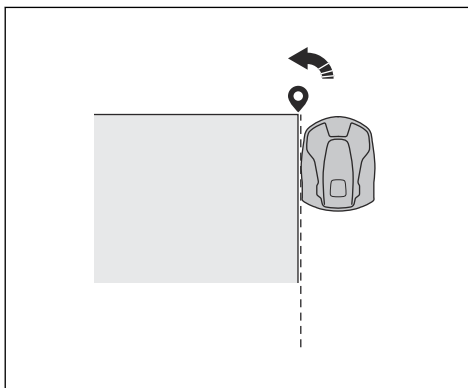


- Ajoutez un point de repère pour que le produit coupe l'herbe à la limite entre la pelouse et le chemin de pierres. Assurez-vous de chevaucher la bordure de la pelouse lorsque vous ajoutez un point de repère.

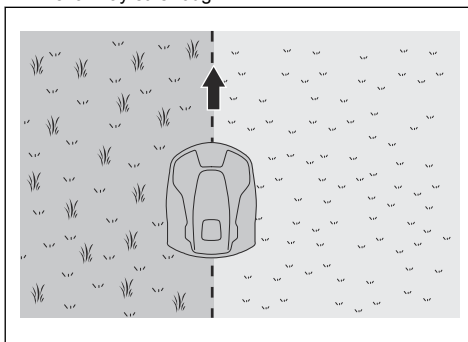


Remarque: Le produit peut chevaucher la bordure si la hauteur du chemin de pierres est de 1 cm / 0.4 po maximum par rapport à la pelouse

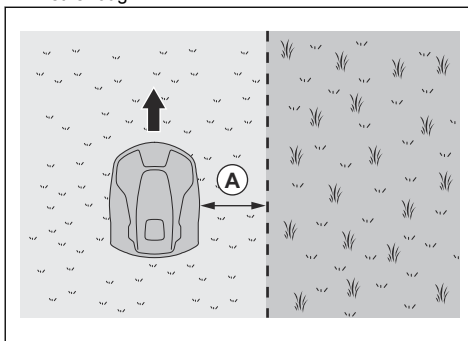
- Ajoutez le point de repère au niveau du coin extérieur pour installer la périphérie virtuelle autour d'un coin.



- Pour une installation sur des parcours de golf, spécifiez la zone de travail du fairway. Faites fonctionner le produit au centre de la bordure entre le fairway et le rough.

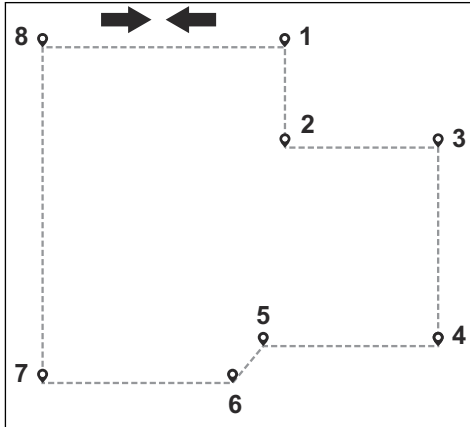


- Pour l'installation sur des parcours de golf, spécifiez la zone de travail du rough. Utilisez le produit sur le fairway. Maintenez une distance de 30 cm / 1 pi (A) depuis la bordure entre le fairway et le rough.



- Ne définissez pas de points de repère qui forceraient une périphérie virtuelle à se croiser dans la même zone de travail.

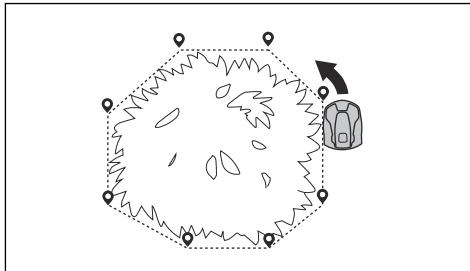
- Enregistrez la zone de travail pour connecter automatiquement le premier et le dernier point de repère à une périphérie virtuelle.



Création d'une zone d'exclusion

Au moins 3 points de repère sont nécessaires pour créer une zone d'exclusion.

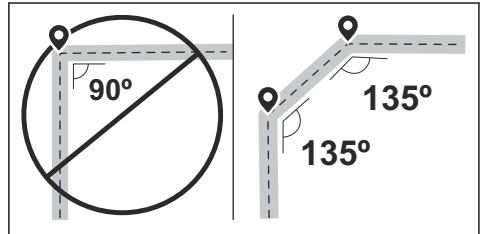
- Faites fonctionner le produit dans le sens contraire des aiguilles d'une montre autour de la limite de la zone d'exclusion.
- Ne définissez pas de points de repère qui forceraient une périphérie virtuelle à se croiser dans la même zone d'exclusion.
- Enregistrez la zone d'exclusion pour connecter automatiquement le premier et le dernier point de repère à une périphérie virtuelle.



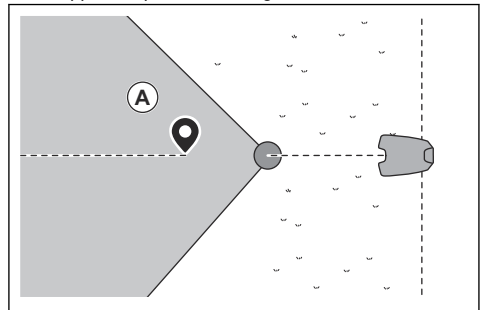
Création d'un chemin de transport

- Utilisez le produit et ajoutez des points de repère sur la carte pour installer un chemin de transport. Commencez dans une zone de travail à une distance minimale de 1 m/3.3 pi de la périphérie virtuelle.
- Installez le chemin de transport perpendiculairement à la périphérie virtuelle de la zone de travail.
- N'installez pas de chemin de transport sur une zone d'exclusion.
- Ne définissez pas de points de repère qui forceraient un chemin de transport à se croiser.

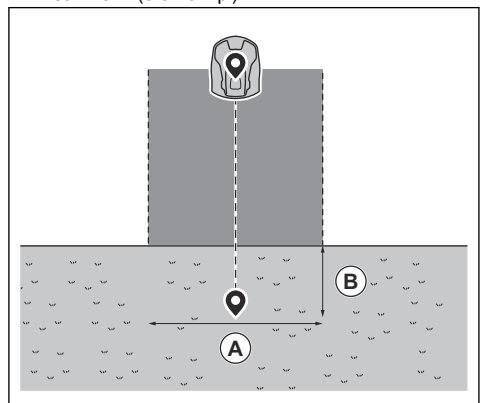
- Ne créez pas d'angles aigus lorsque vous installez le chemin de transport. Husqvarna recommande d'ajouter davantage de points de repère pour obtenir des courbes plus lisses.



- Faites fonctionner le produit et ajoutez des points de repère pour relier le chemin de transport au point d'amarrage.
- Placez le dernier point de repère sur un chemin de transport (A) à un angle de +/-45 degrés par rapport au point d'amarrage.

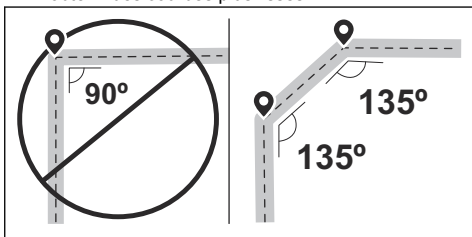


- Enregistrez le chemin de transport pour connecter automatiquement le dernier point de repère au point d'amarrage.
- Définissez la largeur du couloir (A) du chemin de transport. La largeur du couloir peut être définie sur 2-5 m (6.6-16.4 pi).

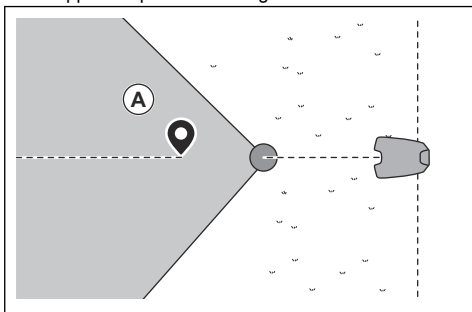


Création d'un point d'entretien

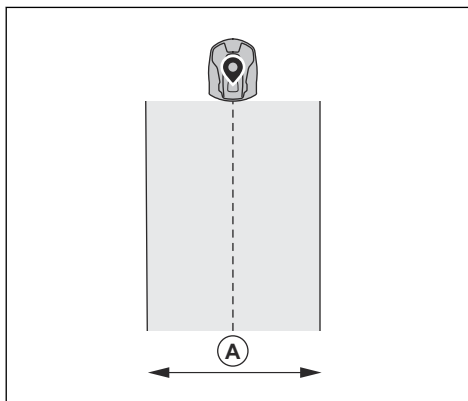
- Utilisez le produit et ajoutez des points de repère sur la carte. Commencez par ajouter des points de repère là où vous installerez le point d'entretien. Le premier point de repère indique le point d'entretien.
- Ne créez pas d'angles aigus lorsque vous installez le chemin de transport. Husqvarna recommande d'ajouter davantage de points de repère pour obtenir des courbes plus lisses.



- Faites fonctionner le produit et ajoutez des points de repère pour créer un chemin vers la station de charge.
- Placez le dernier point de repère sur un chemin de transport (A) à un angle de +/-45 degrés par rapport au point d'amarrage.



- Enregistrez le point d'entretien pour connecter automatiquement le dernier point de repère au point d'amarrage.
- Définissez la largeur du couloir (A) pour le point d'entretien. La largeur du couloir peut être définie sur 2-5 m (6.6-16.4 pi).



4 Réglages

Le produit dispose de réglages d'usine, mais ceux-ci peuvent être adaptés à chaque zone de travail.

4.1 Programme



Dans le menu *Programme*, vous pouvez modifier les réglages relatifs à la programmation du produit. Vous pouvez définir des paramètres de programme distincts pour chaque zone de travail. Les *zones secondaires* ne peuvent pas être programmées. La fonction de programmation contrôle les heures pendant lesquelles le produit est autorisé à fonctionner. Lorsque le produit ne fonctionne pas, il est stationné dans la station de charge.

La forme de la zone de travail, le nombre d'obstacles et de pentes diminuent la capacité de tonte.

	Tonte systématique	Tonte aléatoire
Capacité de surface – Sports 24	Tonte quotidienne	Tonte quotidienne
Capacité de surface – Standard 48	Tonte tous les deux jours	Tonte quotidienne
Capacité de surface – Max 72	Tonte tous les trois jours	Tonte quotidienne

La capacité de surface maximale du produit varie en fonction du type d'application et de la qualité du gazon.

- Capacité de surface – Sports 24 : il s'agit de la capacité de surface maximale pour les terrains de sport et les fairways de golf qui doivent être tondu tous les jours (24 heures). Applicable aux gazons denses, luxuriants et bien entretenus, ainsi qu'aux gazons tondu à faible hauteur de coupe.
- Capacité de surface – Standard 48 : il s'agit de la capacité maximale pour la plupart des gazons, tels que les espaces publics et les terrains de golf qui doivent être tondu systématiquement tous les deux jours (48 heures). Avec le mode aléatoire, il est nécessaire de tondre tous les jours. Valable pour un gazon de qualité standard tondu à une hauteur de coupe moyenne.
- Capacité de surface – Max 72 : il s'agit de la capacité de surface maximale pour les espaces publics, qui peut être tondu systématiquement tous les trois jours (72 heures). Avec le mode aléatoire, il est nécessaire de tondre tous les jours. Valable pour le gazon à croissance lente, tondu à hauteur de coupe élevée.

4.1.1 Pour régler le programme de tonte systématique

- Réglez le programme de manière à ce que le produit fonctionne le plus longtemps possible.

Remarque: Une fois que le produit a tondu toute la zone de travail, il retourne à la station de charge. Lorsque la session suivante commence, le produit tonde à nouveau toute la zone de travail.

Remarque: Si le produit n'a pas tondu toute la zone de travail avant la fin de la session, il retourne à la station de charge. Lorsque la session suivante commence, le produit continue la tonte à partir de l'endroit où il s'est arrêté.

- Pour tondre une zone de travail 2 fois par jour, vous pouvez définir 2 programmes différents. Réglez le programme de manière à ce que le produit dispose de suffisamment de temps pour tondre l'ensemble de la zone de travail.
- Avec 2 programmes parallèles ou plus, le produit commence à tondre les endroits qu'il n'a pas tondu depuis le plus longtemps.
- Assurez-vous que le produit termine la tonte de chaque zone de travail en moins de 24 heures. Si le produit doit tondre une zone de travail pendant plus de 24 heures, divisez la zone de travail en zones de travail plus petites.

4.1.2 Pour régler le programme de tonte aléatoire

Le produit fonctionne pendant toute la durée programmée avec une tonte aléatoire.

- Réduisez l'heure programmée pour éviter l'usure de l'herbe.
- Si le résultat de tonte n'est pas satisfaisant, augmentez la durée programmée. Reportez-vous à *Programme à la page 27*.
- Avec 2 programmes parallèles ou plus dans différentes zones de travail, le produit commence d'abord à tondre 1 zone de travail. Après chaque charge, le produit commence à tondre une autre zone de travail.

4.2 Hauteur de coupe



Pour l'Automower 560/580 EPOS™, la hauteur de coupe peut être réglée sur 20 à 60 mm / 0,8 à 2,4 po. Pour

l'Automower 580L EPOS™, la hauteur de coupe peut être réglée sur 10 à 50 mm / 0,4 à 2,0 po.

4.3 Mode



Les réglages de mode sont définis pour chaque zone de travail. Vous pouvez effectuer les réglages suivants :

- Définissez le mode de fonctionnement du produit.
- Pour certains modes de fonctionnement, vous pouvez définir la direction du mode.
- Pour certains modes de fonctionnement, vous pouvez définir le type de *tonte des bordures*. Avec la *Tonte des bordures fixe*, le produit fonctionne toujours sur les mêmes chemins pour maintenir des bordures nettes autour de la zone de travail. Avec la *Tonte des bordures variable*, le produit fonctionne sur différentes trajectoires pour réduire le risque de traces le long de la périphérie virtuelle.

Husqvarna recommande d'utiliser le mode systématique sur des zones de travail ouvertes et de grande taille. Si vous utilisez le mode systématique sur une zone de travail présentant des obstacles, créez des zones d'exclusion autour des obstacles et utilisez un mode comportant de nombreuses directions pour obtenir le meilleur résultat de tonte.

Husqvarna recommande d'utiliser le mode aléatoire si la zone de travail est complexe et présente de nombreux obstacles.

4.4 Fonctionnement



Dans le menu *Fonctionnement*, vous pouvez modifier les paramètres de l'*Évitement d'objet* et du *mode ECO*.

4.5 Mode ECO

Le signal de la station de charge est automatiquement désactivé lorsque le produit est dans la station de charge. Il n'est pas nécessaire d'utiliser le *mode ECO* pour désactiver le signal de la station de charge. Cela permet d'éviter les interférences avec d'autres équipements, par exemple les appareils auditifs. Husqvarna recommande de laisser le *mode ECO* désactivé. Le *mode ECO* permet d'économiser de l'énergie, mais peut avoir des effets indésirables sur le fonctionnement du produit.

4.6 Évitement des objets

Le produit réduit sa vitesse lorsqu'il détecte un objet sur son chemin. Cela permet au produit de ne pas heurter l'objet trop fort. Lorsque la fonction d'*Évitement des objets* est activée, le produit s'arrête devant l'objet pour éviter une collision. Ensuite, le produit tourne et continue à tondre couper dans une autre direction.

Remarque: cela peut empêcher le produit de couper l'herbe autour de l'obstacle. Cette fonction peut empêcher le produit de couper les herbes hautes de manière satisfaisante.

Remarque: La fonction d'*Évitement des objets* est utilisée uniquement lorsque le produit fonctionne dans des zones de travail, et non lorsqu'il se trouve sur un chemin de transport.

4.7 Accessoires



Ce menu permet de faire des réglages pour les accessoires montés sur le produit.

4.7.1 Phares / feux d'avertissement

Quatre réglages différents permettent de commander l'allumage des feux d'avertissement :

- *Toujours allumé*
- *Soir uniquement (19:00-00:00)*
- *Soirée et nuit (19:00-07:00)*
- *Toujours éteint*

Le feu d'avertissement peut être réglé sur *lumière blanche fixe*, *lumière orange fixe* ou *lumière orange stroboscopique*. Les feux d'avertissement peuvent également être réglés pour clignoter en cas d'erreur.

Remarque: Husqvarna recommande d'utiliser les feux d'avertissement, en particulier la nuit.

4.8 Généraux



Dans le menu *Généralités*, vous pouvez régler l'heure et la date ou encore rétablir les réglages d'usine.

Ce menu n'est disponible que lorsque votre appareil mobile est connecté au produit avec Bluetooth®.

4.8.1 Heure et date

L'heure et la date peuvent être modifiées manuellement ou en utilisant la date et l'heure d'un appareil mobile.

4.8.2 Rétablir les réglages d'usine

Les réglages utilisateur peuvent être réinitialisés aux réglages d'usine. Tous les objets cartes et les programmes seront supprimés.

Remarque: le code PIN, le signal boucle, les messages et la date et l'heure ne seront pas réinitialisés.

4.9 Sécurité



Les réglages de sécurité permettent de contrôler le code PIN, la zone GeoFence et d'autres fonctions de sécurité. Vous devez saisir le code PIN correct pour pouvoir accéder au menu *Sécurité*.

Ce menu n'est disponible que lorsque votre appareil mobile est connecté au produit avec Bluetooth®.

4.9.1 Nouveau signal boucle

Le signal boucle est choisi de façon aléatoire pour créer un lien unique entre le produit et la station de charge. Dans de rares cas, il peut être nécessaire de générer un nouveau signal, par exemple si 2 installations voisines ont un signal très similaire.

4.9.2 Changer le code PIN

Vous pouvez changer le code PIN. Notez le nouveau code PIN dans Memo. Reportez-vous à *Présentation à la page 7*.

4.9.3 Protection antivol

Dans le menu *Protection antivol*, il est possible de régler la durée de l'alarme et les événements qui doivent déclencher l'alarme. Par défaut, ces réglages comprennent la demande d'un code PIN et une durée d'alarme de 1 min.

4.9.3.1 Durée de l'alarme

Vous pouvez régler la durée du signal d'alarme. Un réglage entre 1 et 10 minutes est possible.

4.9.3.2 Bouton STOP enfoncé

Si l'alarme « *Bouton STOP enfoncé* » est activée, l'alarme se déclenche si quelqu'un appuie sur le bouton **STOP** sans saisir le code PIN dans les 30 secondes qui suivent.

4.9.3.3 Déplacé

Si l'alarme *Déplacé* est activée, le produit détecte des mouvements inattendus, et l'alarme se déclenche.

4.9.4 GeoFence

GeoFence est une protection GPS contre le vol constituant une barrière virtuelle pour le produit. Si le produit se trouve à une distance supérieure à la distance définie de la position centrale, il est désactivé et une alarme se déclenche. La position centrale correspond à la position actuelle du produit lorsque la fonction GeoFence est activée. Le code PIN est nécessaire pour arrêter l'alarme et redémarrer le produit. La fonction GeoFence n'est activée que lorsque le produit est allumé.

4.10 Automower® Connect



Dans *Automower® Connect*, vous pouvez activer/désactiver le module Automower® Connect. Vous pouvez également consulter la puissance du signal, l'état de la connectivité, lancer un nouvel appairage ou supprimer le produit des comptes appairés.

Ce menu n'est disponible que lorsque votre appareil mobile est connecté au produit avec Bluetooth®.

4.11 Messages

Les précédents messages d'information et d'erreur peuvent être trouvés dans ce menu. Pour certains messages, des astuces et conseils vous aident à résoudre l'erreur.

Si le produit est perturbé de quelque manière que ce soit, par exemple, s'il est coincé ou que la charge de la batterie est faible, un message relatif à la perturbation et à l'heure à laquelle elle s'est produite est enregistré.

Si le même message revient plusieurs fois, cela peut indiquer que des réglages de l'installation ou du produit sont nécessaires. Reportez-vous à la section *Installation à la page 14*.

4.12 Profils de tonte

Vous pouvez enregistrer différents ensembles de réglages dans les *Profils de tonte*. Utilisez cette fonction lorsque vous utilisez un produit pour plusieurs lieux ou pour avoir des réglages différents pour un même lieu. Dans les *Profils de tonte*, les réglages du produit, les objets cartes et leurs réglages sont enregistrés.

4.13 Téléchargement de firmware par liaison radio (Firmware over the air FOTA)

Le produit dispose d'une fonction qui télécharge automatiquement le nouveau firmware. Lorsqu'un nouveau firmware est disponible, une notification s'affiche dans l'application, où vous pouvez choisir d'installer le nouveau firmware. Cette fonction est activée dans les réglages d'usine Husqvarna vous recommande de mettre à jour le firmware lorsqu'un nouveau firmware est disponible.

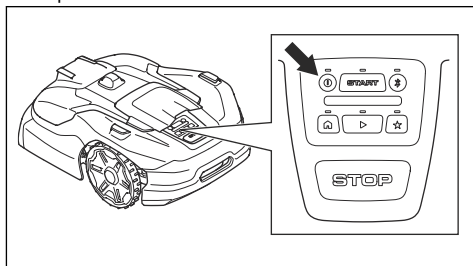
5 Utilisation

5.1 Pour activer le produit



AVERTISSEMENT: Assurez-vous de lire et de comprendre le chapitre dédié à la sécurité avant d'utiliser l'appareil.

- Appuyez sur le bouton **ON/OFF** pendant 3 secondes pour activer le produit. Assurez-vous que le témoin LED s'allume.



- Ouvrez l'application sur votre appareil mobile.
- Saisissez le code PIN.

5.2 Pour sélectionner le mode de fonctionnement

5.2.1 Fonctionnement programmé

Le produit fonctionne dans la zone de travail programmée où il tond l'herbe et se charge automatiquement.

5.2.1.1 Pour sélectionner une opération programmée dans l'application

1. Ouvrez l'application sur votre appareil mobile.
2. Sélectionnez *Start > Reprendre le programme*.

5.2.1.2 Pour sélectionner une opération programmée dans le panneau de commande

1. Appuyez sur le bouton **STOP**.
2. Appuyez sur le bouton **Démarrer**.
3. Appuyez sur le bouton **START**.

5.3 appDrive

Utilisez appDrive pour faire fonctionner le produit manuellement.

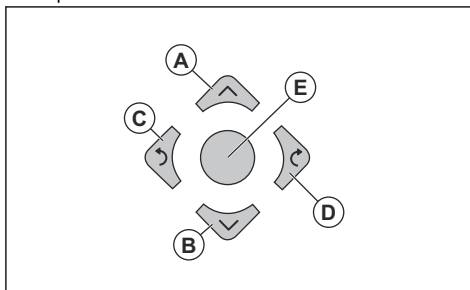
5.3.1 Pour utiliser appDrive

1. Ouvrez l'application sur votre appareil mobile.
2. Sélectionnez *Start > AppDrive*.

5.3.2 Pour utiliser le produit avec appDrive

Utilisez les boutons pour faire fonctionner le produit :

- Utilisez le bouton **haut** (A) pour déplacer le produit vers l'avant.
- Utilisez le bouton **bas** (B) pour déplacer le produit vers l'arrière.
- Utilisez le bouton **flèche gauche** (C) pour faire pivoter le produit vers la gauche.
- Utilisez le bouton **flèche droite** (D) pour faire pivoter le produit vers la droite.
- Utilisez le bouton **central** (E) comme manette pour déplacer et faire pivoter le produit dans n'importe quelle direction.



Remarque: Marchez 2-3 m/6.5-9.8 pi derrière le produit lorsque vous le faites fonctionner avec appDrive.

5.4 Sélection de la zone de travail

Cette fonction permet au produit de fonctionner temporairement dans une zone de travail sélectionnée. Lorsque la zone de travail sélectionnée est tondue, le produit continue à fonctionner selon le programme défini.

Pour que le produit fonctionne dans une zone secondaire, vous devez le déplacer manuellement pour le mettre dans la zone secondaire et l'en sortir. Le produit fonctionne jusqu'à ce que la zone de travail soit tondue ou que la batterie soit vide.

5.4.1 Pour sélectionner une zone de travail dans l'application

1. Ouvrez l'application sur votre appareil mobile.
2. Sélectionnez *Start*.
3. Sélectionnez la zone de travail.

5.5 Mode de fonctionnement Park (Stationnement)

Le mode de fonctionnement *Park* (Stationnement) signifie que le produit retourne à la station de charge. Le produit reste à la station de charge pendant une période donnée ou jusqu'à ce que vous sélectionniez un nouveau mode de fonctionnement.

5.5.1 Pour sélectionner le mode de fonctionnement Park (Stationnement) dans l'application

1. Ouvrez l'application sur votre appareil mobile.
2. Sélectionnez *Park* (Stationnement).
3. Sélectionnez la durée pendant laquelle le produit doit rester à la station de charge.

5.5.2 Pour sélectionner le mode de fonctionnement Park (Stationnement) sur le panneau de commande

1. Appuyez sur le bouton **STOP**.
2. Appuyez sur le bouton **Park** (Stationnement).
3. Appuyez sur le bouton **START**.

Le produit reste à la station de charge pendant 3 heures, puis retourne automatiquement au fonctionnement programmé.

5.6 Mode de fonctionnement Park (Stationnement) au Point d'entretien

Vous pouvez stationner le produit au point d'entretien pour effectuer l'entretien du produit.

5.6.1 Pour stationner le produit au point d'entretien avec l'application

1. Ouvrez l'application sur votre appareil mobile.
2. Sélectionnez *Park* (Stationnement) > *Point d'entretien*.

Le produit est stationné au point d'entretien jusqu'à ce que vous sélectionniez un nouveau mode de fonctionnement.

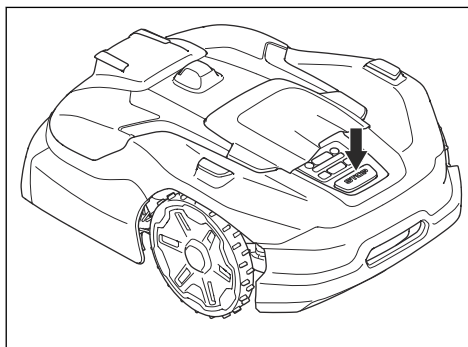
5.6.2 Pour stationner le produit au point d'entretien à l'aide du panneau de commande

1. Appuyez sur le bouton **STOP**.
2. Appuyez sur le bouton **Point d'entretien**.
3. Appuyez sur le bouton **START**.

Le produit est stationné au point d'entretien jusqu'à ce que vous sélectionniez un nouveau mode de fonctionnement.

5.7 Pour arrêter le produit

1. Appuyez sur le bouton **STOP** pour arrêter le produit et le moteur de coupe.

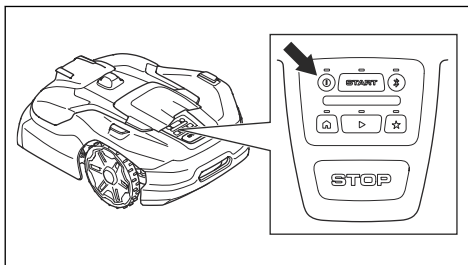


5.8 Pour désactiver le produit

1. Appuyez sur le bouton **STOP** sur le dessus du produit.
2. Connectez le produit à courte portée Bluetooth® dans l'application.
3. Saisissez le code PIN dans l'application.

Remarque: le produit ne peut pas être désactivé s'il n'est pas connecté à l'application avec Bluetooth®.

4. Appuyez sur le bouton **ON/OFF** pendant 3 secondes pour désactiver le produit. Vérifiez que le témoin LED s'éteint.



5.9 Pour charger la batterie



AVERTISSEMENT: Assurez-vous de lire et de comprendre les instructions relatives à la batterie avant d'utiliser le produit. Reportez-vous à *Consignes de sécurité relatives à l'utilisation de la batterie à la page 5*.

Lorsque le produit est neuf ou après un remisage prolongé, la batterie peut être vide. Si la batterie est complètement déchargée, le produit se charge très lentement. Le produit peut se charger pendant plusieurs heures avant que vous ne puissiez le mettre en marche.

1. Placez le produit dans la station de charge jusqu'à ce qu'il y soit complètement inséré.
2. Assurez-vous que la charge est en cours dans l'application ou que le témoin LED clignote en bleu.

6 Entretien

6.1 Introduction - entretien



AVERTISSEMENT: mettez le produit sur OFF avant de procéder à l'entretien.



AVERTISSEMENT: utilisez des gants de protection.

Pour un meilleur fonctionnement et une plus grande longévité, inspectez et nettoyez régulièrement le produit et remplacez les pièces usées.

Lorsque le produit est neuf, examinez les disques de coupe et les lames chaque semaine. S'ils présentent de faibles signes d'usure, vous pouvez augmenter l'intervalle de la prochaine inspection des disques et des lames. Examinez les disques de coupe et les lames plus régulièrement en cas d'usure importante.

Il est important que le disque de coupe tourne facilement et que les bords des lames ne soient pas endommagés. La durée de vie habituelle des lames est de 2 à 5 semaines. Les conditions suivantes peuvent augmenter ou diminuer la durée de vie des lames :

- Temps de fonctionnement et taille de la zone de travail.
- Longueur et épaisseur de l'herbe.
- Sol, sable et utilisation d'engrais.
- Objets tels que des pommes de pin, des outils, des pierres et des racines dans la zone de travail.

Remarque: le résultat de la tonte peut ne pas être satisfaisant si les lames sont émoussées. Reportez-vous à *Remplacement des lames à la page 37* pour savoir comment remplacer les lames.

6.2 Calendrier d'entretien

Le calendrier d'entretien indique comment effectuer l'entretien et la révision du produit. Suivez le calendrier d'entretien pour un meilleur fonctionnement et pour augmenter la durée de vie du produit.

X = Les instructions sont mentionnées dans ce manuel d'utilisation.

O = Les instructions ne sont pas mentionnées dans ce manuel d'utilisation. Contactez votre atelier d'entretien agréé.

	Toutes les semaines	Tous les ans	Tous les trois ans
Pour se préparer			
Nettoyez le produit. Reportez-vous à <i>Nettoyez le produit à la page 35</i> .	X		
Examinez le produit pour vérifier l'absence de dommages ou d'usure.	X		
Faites une mise à jour du firmware.		O	
Vérifiez les messages de service pour connaître les mises à niveau recommandées.		O	
Entretien			
Examinez les lames et remplacez les lames et les vis de lame si nécessaire. Reportez-vous à <i>Remplacement des lames à la page 37</i> .	X		
Examinez et polissez les plaques de contact de la station de charge.		X	
Examinez et polissez les plaques de charge du produit.		X	
Chargez complètement la batterie avant de remettre le produit. Reportez-vous à <i>Pour charger la batterie à la page 32</i> .		X	
Examinez les roues pour détecter tout signe d'usure.		O	

	Toutes les semaines	Tous les ans	Tous les trois ans
Examinez et nettoyez les colonnes de collision. Contrôlez le couple de serrage des colonnes de collision avant et arrière.		○	
Assurez-vous l'arrimage et la charge correcte du produit.		○	
Examinez le câble et le connecteur des plaques de charge sur le carénage du produit.		○	
Examinez les passe-câbles en caoutchouc du châssis pour vous assurer qu'ils sont complètement étanches.		○	
Examinez la plaque de protection et le palier de la plaque de protection.		○	
Contrôlez les soufflets en caoutchouc du système de réglage de la hauteur de coupe.		○	
Examinez les soufflets en caoutchouc des colonnes de collision.		○	
Remplacez les soufflets en caoutchouc des colonnes de collision.			○
Examinez et nettoyez le filtre à air.		○	
Remplacez le filtre à air.			○
Procédez à la vérification du couple de serrage des vis sur le châssis.		○	
Ouvrez le châssis et remplacez toutes les bandes d'étanchéité.			○
Dernière étape			
Utilisez un outil d'entretien logiciel pour tester le fonctionnement du produit.		○	

6.3 Nettoyez le produit

Husqvarna recommande d'utiliser un kit de nettoyage et d'entretien spécial, disponible comme accessoire. Pour plus d'informations, contactez votre représentant Husqvarna.



REMARQUE: N'utilisez pas de nettoyeur à haute pression pour nettoyer le produit et la station de charge. N'utilisez pas de solvants pour le nettoyage.

6.3.1 Pour nettoyer la carrosserie, le châssis et le disque de coupe

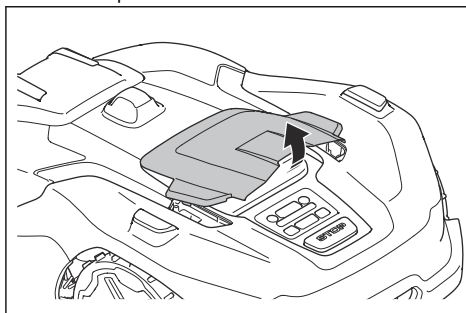


REMARQUE: Assurez-vous que le disque de coupe est installé sur le produit avant de nettoyer ce dernier à l'eau.

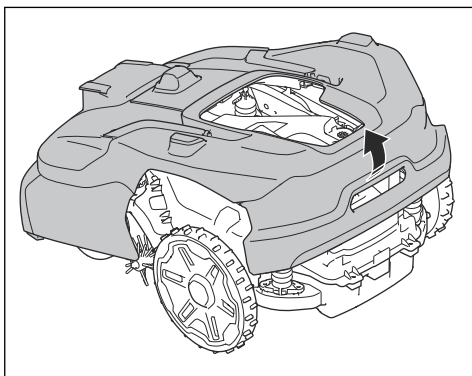
Examinez le disque de coupe et les lames une fois par semaine. Pour nettoyer complètement le produit, le couvercle du clavier et la carrosserie du produit peuvent être retirés. Si le produit est sale, utilisez une solution savonneuse douce si nécessaire. Utilisez une brosse ou un tuyau d'eau pour nettoyer le produit.

1. Éteignez le produit.

2. Tirez avec précaution le couvercle du clavier afin de le déposer.

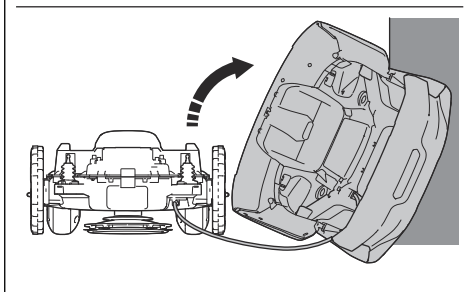
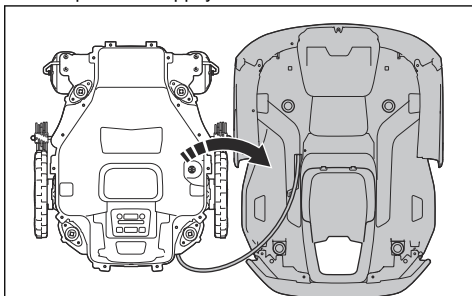


3. Tenez le châssis d'une main et retirez la carrosserie en tirant rapidement et brièvement vers le haut et vers l'avant du produit.

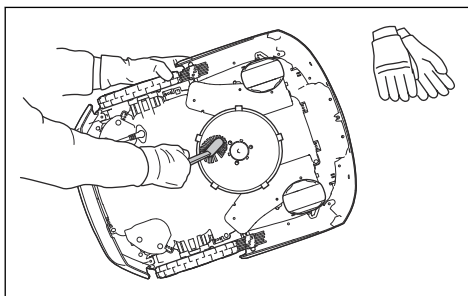


AVERTISSEMENT: Il existe un risque de blessure si vos mains se trouvent entre la carrosserie du produit et le châssis.

- Placez la carrosserie du produit à côté du châssis du produit ou appuyez-la contre un mur.



- Placez le produit sur le côté.



- Nettoyez le soufflet du disque de coupe et du châssis à l'aide d'une brosse. Assurez-vous également que le disque de coupe tourne librement. Assurez-vous également que les lames ne sont pas endommagées et pivotent librement.

6.3.2 Pour nettoyer le châssis

- Nettoyez la partie inférieure du châssis avec une brosse ou un chiffon humide.

6.3.3 Nettoyage des roues

Le produit ne fonctionne pas de manière satisfaisante dans les pentes si les roues sont bloquées par de l'herbe.

- Utilisez une brosse douce pour nettoyer les roues.

6.3.4 Nettoyage du corps du produit

- Utilisez un chiffon humide et une solution savonneuse douce pour nettoyer le corps du produit.

6.3.5 Nettoyage de la station de charge



AVERTISSEMENT: débranchez l'alimentation électrique de la prise de courant avant toute opération d'entretien ou de nettoyage de la station de charge ou de l'alimentation électrique.



REMARQUE: N'utilisez pas de nettoyeur haute pression ni d'eau courante pour nettoyer la station de charge.

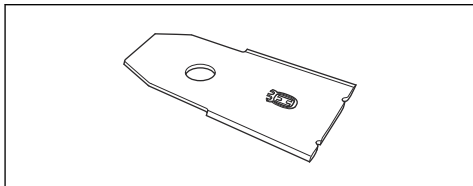
Remarque: le produit ne peut pas pénétrer dans la station de charge s'il y a des objets dans la station de charge. Nettoyez la station de charge régulièrement.

- Retirez l'herbe, les brindilles et tout autre objet de la station de charge.

6.4 Remplacement des lames



AVERTISSEMENT: Husqvarna peut uniquement garantir votre sécurité si vous utilisez les lames d'origine Husqvarna sur lesquelles le logo avec le H couronné est estampé.



AVERTISSEMENT: lors du remplacement de la lame, vous devez remplacer les vis. Les vis usagées peuvent s'user rapidement et faire que la lame se détache, ce qui peut provoquer des blessures graves.

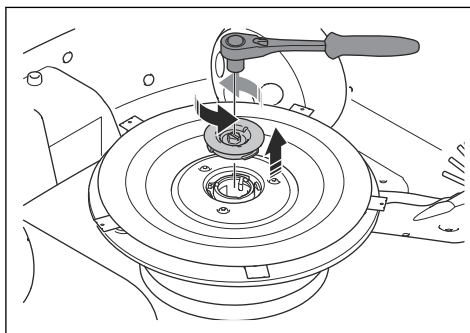
Remplacez les lames usées ou endommagées pour un fonctionnement en toute sécurité. Remplacez régulièrement les lames pour obtenir un résultat de coupe satisfaisant et une faible consommation d'énergie. Les 3 lames et vis doivent être remplacées en même temps pour que le système de coupe reste équilibré.

6.4.1 Pour remplacer les disques de coupe

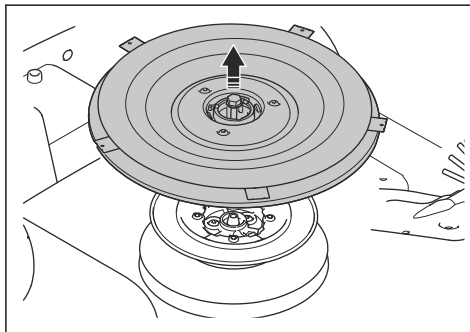


AVERTISSEMENT: utilisez des gants de protection.

1. Appuyez sur le bouton **STOP**.
2. Éteignez le produit.
3. Placez le produit avec le disque de coupe tourné vers le haut.
4. Déposez le raccord sur le disque de coupe à l'aide d'une clé à douille de 10 mm.



5. Desserrez la vis à l'aide d'une clé à douille de 10 mm.



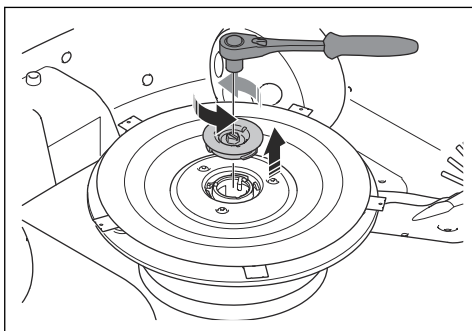
6. Déposez le disque de coupe.
7. Nettoyez l'arbre et le moyeu s'ils sont sales.
8. Installez le disque de coupe en procédant dans l'ordre inverse.

6.4.2 Pour remplacer les lames du disque de coupe

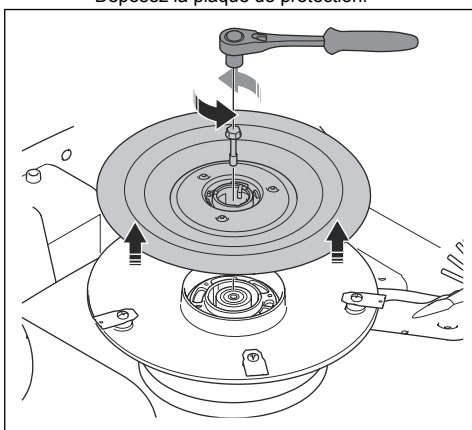


AVERTISSEMENT: utilisez des gants de protection.

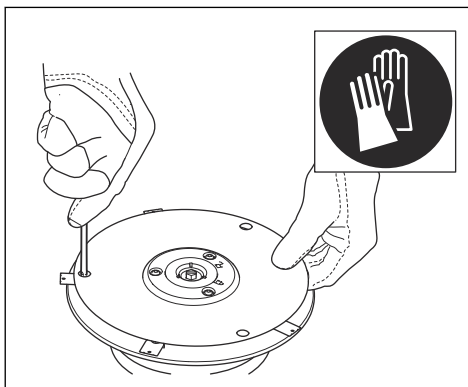
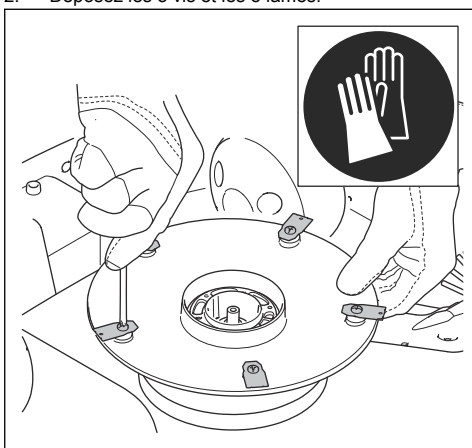
1. S'il n'y a pas de trous dans la plaque de protection, retirez-la :
 - a) Déposez le raccord sur le disque de coupe à l'aide d'une clé à douille de 10 mm.



- b) Soulevez la plaque de protection et retirez la vis à l'aide d'une clé à douille de 10 mm. Déposez la plaque de protection.



2. Déposez les 5 vis et les 5 lames.



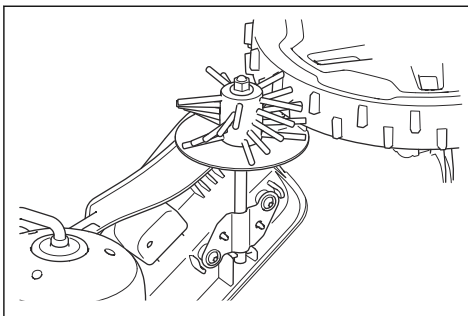
3. Installez les 5 nouvelles lames et vis.
4. Si la plaque de protection a été retirée, installez la plaque de protection et la vis.

Remarque: Couple de serrage : 6 Nm.

5. Assurez-vous que les lames tournent librement.

6.5 Remplacez les brosses pour roues

Les brosses pour roues sont installées en usine sur certains modèles, mais sont disponibles en tant qu'accessoires pour tous les modèles. Les brosses pour roues du produit permettent de retirer l'herbe des roues du produit. Examinez régulièrement les brosses pour roues et remplacez-les lorsqu'elles sont usées. Husqvarna recommande de remplacer les brosses pour roues toutes les 5 à 10 semaines.



6.6 Batterie



REMARQUE: Chargez complètement la batterie avant de remettre le produit. Si la batterie n'est pas entièrement chargée, cela peut l'endommager.



REMARQUE: La batterie doit être remplacée par un technicien d'entretien agréé.

Si les durées de fonctionnement du produit se raccourcissent entre les charges, cela signifie que la batterie arrive au terme de son cycle de vie. Remplacez la batterie pour prolonger la durée de fonctionnement.

Remarque: la durée de vie de la batterie dépend de la durée de la saison et du nombre d'heures de fonctionnement du produit par jour. Une longue saison ou de nombreuses heures d'utilisation par jour impliqueront de remplacer la batterie plus souvent.

6.7 Entretien hivernal

Avant l'entreposage d'hiver, déposez votre produit chez votre service après-vente Husqvarna pour l'entretien. Un entretien hivernal régulier permet de maintenir le produit en bon état et de créer les meilleures conditions pour la nouvelle saison en évitant tout problème.

L'entretien inclut habituellement les interventions suivantes :

- Nettoyage complet de la carrosserie, du châssis, du disque de coupe et des autres pièces mobiles.
- Test de fonctionnement du produit et de ses composants.
- Vérification et, si nécessaire, remplacement des pièces soumises à l'usure telles que les lames et les roulements.
- Test de la capacité de la batterie du produit et recommandation de remplacement si nécessaire.
- Si un nouveau firmware est disponible, le produit est mis à jour.

7 Dépannage

7.1 Introduction - dépannage

Ce chapitre énumère un certain nombre de messages pouvant s'afficher dans Automower® Connect et Husqvarna Fleet Services™ en cas de dysfonctionnement. La cause et les mesures à prendre pour chaque message sont proposées. Ce chapitre présente également certains symptômes pouvant vous orienter si le produit ne fonctionne pas comme prévu. Vous trouverez davantage de suggestions sur les mesures à prendre en cas de dysfonctionnement ou de symptômes sur www.husqvarna.com.

7.1.1 Messages

Les messages du tableau ci-dessous s'affichent dans l'application. Contactez votre représentant Husqvarna si un même message s'affiche fréquemment.

Message	Cause	Action
<i>Système de coupe bloqué</i>	Le disque de coupe est bloqué par de l'herbe ou d'autres objets.	Vérifiez le disque de coupe et retirez l'herbe ou tout autre objet.
	Le disque de coupe repose dans de l'eau.	Déplacez le produit et empêchez l'accumulation d'eau dans la zone de travail.
	L'herbe est haute et épaisse.	Ajustez la hauteur de coupe en fonction de celle de l'herbe. Réglez les paramètres de programmation pour augmenter le temps de fonctionnement.
<i>Réglage de la hauteur de coupe imprévu</i>	Le réglage de la hauteur de coupe ne peut pas être modifié.	Vérifiez le réglage de la hauteur de coupe et retirez l'herbe ou tout autre objet. Si le problème persiste, contactez votre revendeur agréé.
<i>Plage de hauteur de coupe limitée</i>		
<i>Problème de hauteur de coupe</i>		
<i>Hauteur de coupe bloquée</i>		
<i>Déséquilibre important du système de coupe</i>	Le produit détecte des vibrations dans le disque de coupe.	Examinez les lames et les vis pour vérifier l'absence de dommages ou d'usure. Assurez-vous que toutes les lames sont installées correctement et qu'une seule lame est fixée à chaque emplacement du disque de coupe.
<i>Déséquilibre du système de coupe</i>		
<i>Température élevée dans le moteur de coupe, centre</i>	Le produit a été utilisé à une température trop élevée, sur de l'herbe trop haute ou trop épaisse ou sur une pente trop raide.	Placez le produit dans une zone à l'abri des rayons du soleil et attendez. Stationnez le produit sur une surface plane avec de l'herbe courte et faites-le démarrer. Si le problème persiste, contactez votre centre de service agréé.
<i>Température interne élevée</i>		
<i>Retourné</i>	Le produit est incliné ou retourné.	Posez le produit dans la position correcte.
<i>Tondeuse inclinée</i>	L'inclinaison du produit est supérieure à l'angle maximal.	Déplacez le produit sur une surface plane.

Message	Cause	Action
<i>Soulevé</i>	Le capteur de soulèvement s'est activé car le produit a été soulevé.	Déplacez le produit. Si le problème persiste, contactez votre revendeur agréé.
<i>Coincé</i>	Le produit se trouve derrière un certain nombre d'obstacles dans une zone restreinte.	Vérifiez la zone et retirez les obstacles susceptibles de gêner le déplacement du produit à partir de cet endroit.
<i>Glissement</i>	Le produit a heurté un obstacle et s'est arrêté, ou les roues ne peuvent pas se déplacer sur l'herbe mouillée.	Déplacez le produit et corrigez la cause du problème. Si l'herbe est humide, attendez que la pelouse soit sèche avant d'utiliser le produit.
	La zone de travail inclut une pente raide.	Créez une zone d'exclusion pour exclure la zone inclinée de la zone de travail.
<i>Collision</i>	Le carénage du produit ne parvient pas à se déplacer librement autour du châssis.	Retirez la saleté ou les objets situés entre le châssis et le corps du produit. Vérifiez que le carénage du produit peut se déplacer librement autour de son châssis.
	Le produit ne parvient pas à se déplacer vers l'avant ou vers l'arrière.	Retirez l'objet qui empêche le produit de fonctionner.
<i>Pente trop raide</i>	Le produit s'est arrêté, car la pente est trop raide.	Changez l'installation et procédez à l'exclusion de la partie inclinée de la zone de travail.
<i>Alarme ! Tondeuse arrêtée</i>	L'alarme s'est déclenchée car le produit a été arrêté.	Saisissez le code PIN pour désactiver l'alarme.
<i>Alarme ! Robot en dehors de la zone de protection virtuelle</i>	L'alarme s'est déclenchée car le produit a été déplacé en dehors de la zone Geo-Fence.	
<i>Alarme ! La tondeuse a été déplacée</i>	L'alarme s'est déclenchée car le produit a été déplacé.	
<i>Problème de radar</i>	Le produit continue de fonctionner, mais à vitesse réduite.	Nettoyez la fenêtre du radar. redémarrez le produit. Si le problème persiste, contactez votre revendeur agréé.
<i>Problème d'entraînement de roue, droit/gauche</i>	La roue est bloquée par de l'herbe ou d'autres objets.	Examinez la roue motrice et retirez l'herbe ou tout autre objet.
<i>Moteur de roue surchargé, droit/gauche</i>	De l'herbe ou d'autres objets se sont enroulés autour de la roue motrice.	Examinez la roue motrice et retirez l'herbe ou tout autre objet.
<i>Moteur de roue bloqué, droit/gauche</i>	La roue est bloquée par de l'herbe ou d'autres objets.	Examinez la roue et retirez l'herbe ou les objets gênants.

Message	Cause	Action
<i>En dehors de la zone de travail</i>	La zone de travail est trop inclinée près de la périphérie virtuelle.	Assurez-vous que la périphérie virtuelle est installée correctement. Reportez-vous à <i>Installation des objets sur la carte à la page 22</i> .
	Le chemin de transport ou le chemin jusqu'au point d'entretien est trop incliné.	Assurez-vous que le chemin de transport est installé correctement. Reportez-vous à <i>Création d'un chemin de transport à la page 25</i> .
	Le produit ne parvient pas à trouver le signal de la station de charge approprié en raison d'interférences avec un signal boucle provenant de l'installation d'un autre produit à proximité.	Placez le produit dans la station de charge et générez un nouveau signal boucle. Reportez-vous à <i>Nouveau signal boucle à la page 29</i> .
	Des objets métalliques comme des clôtures, des armatures en acier ou des câbles à proximité de la station de charge créent des interférences.	Modifiez la position de la station de charge.
<i>Problème de carte</i>	Aucune zone de travail n'est définie.	Créez une zone de travail dans l'application. Reportez-vous à <i>Création d'une zone de travail à la page 23</i> .
	Le fichier d'objet carte est incorrect.	Vérifiez la carte dans l'application. Réglez la carte et enregistrez-la. Supprimez la carte et effectuez une nouvelle installation.
<i>Zone de travail modifiée</i>	Problème électronique ou problème de firmware temporaire.	redémarrez le produit. Si le problème persiste, contactez votre revendeur agréé.
	La station de charge a été déplacée.	Remplacez la station de charge dans sa position d'origine ou réinstallez-la dans l'application pour définir sa nouvelle position.
	La station de référence a été déplacée.	Remplacez la station de référence dans sa position d'origine ou réinstallez-la dans l'application pour définir sa nouvelle position. Si la station de référence est déplacée vers une nouvelle position, vous devez effectuer une réinitialisation des paramètres d'usine et recommencer l'installation avec toutes les cartes.
<i>Trop de points de repère</i>	Il y a trop de points de repère dans la zone de travail actuelle.	Divisez la zone de travail actuelle en plusieurs zones de travail ou recréez les zones de travail, les zones d'exclusion et les chemins de transport actuels en utilisant moins de points de repère.

Message	Cause	Action
<i>Accès à la destination bloqué</i>	L'accès à la destination est bloqué par un obstacle.	retirez l'obstacle bloquant l'accès à la destination.
	L'accès à la destination est bloqué par une zone d'exclusion.	Modifiez ou supprimez la zone d'exclusion ou effectuez une nouvelle installation de la zone de travail.
	Il n'y a pas de chemin de transport vers la zone de travail.	Créez un chemin de transport jusqu'à la zone de travail.
<i>Destination inaccessible</i>	Le produit ne peut pas atteindre la destination car une zone d'exclusion bloque l'accès à la zone de travail.	Modifiez ou supprimez la zone d'exclusion ou effectuez une nouvelle installation de la zone de travail.
	Il n'y a pas de chemin de transport vers la zone de travail.	Créez un chemin de transport vers la zone de travail.
	Le retour à la station de charge est bloqué par un obstacle.	Retirez l'obstacle.
	L'accès au point d'entretien est bloqué par un obstacle.	
<i>Recherche de satellites</i>	Signal satellite faible vers la station de référence.	Le signal satellite est temporairement faible. Le produit commence à fonctionner lorsque les signaux satellites sont bons. Examinez l'installation de la station de référence. Reportez-vous au manuel d'utilisation de la station de référence.
	Signal satellite faible vers le produit.	Le signal satellite est temporairement faible. Le produit commence à fonctionner lorsque les signaux satellites sont bons.
		Vérifiez si un objet situé entre le produit et le ciel pourrait provoquer des interférences avec le signal satellite. Retirez l'objet ou effectuez une nouvelle installation afin d'exclure ces parties de la zone de travail. Reportez-vous à la section <i>Installation des objets sur la carte à la page 22</i>

Message	Cause	Action
<i>Problème de communication avec la station de référence</i>	Le produit n'est pas connecté à la station de référence.	Procédez à l'appariement entre le produit et la station de référence.
	La station de référence n'est pas installée correctement.	Examinez l'installation de la station de référence. Reportez-vous au manuel d'utilisation de la station de référence.
	Le produit ne reçoit pas le signal radio de la station de référence dans toutes ses zones de fonctionnement.	Testez si le produit reçoit un signal radio de la station de référence dans toute la zone de travail. Si ce n'est pas le cas, réinstallez la station de référence ou la carte. Reportez-vous à <i>Installation des objets sur la carte à la page 22</i> .
	Panne de courant.	Recherchez et corrigez la cause de la panne de courant au niveau de la station de référence.
	Une erreur s'est produite au niveau de la station de référence et le témoin LED clignote en rouge.	Débranchez l'alimentation de la station de référence et rebranchez-la pour redémarrer la station de référence. Si le problème persiste, contactez votre revendeur agréé.
	Des interférences se produisent avec une autre station de référence ou d'autres systèmes radio situés dans la zone.	redémarrez le produit. Si le problème persiste, contactez votre revendeur agréé.
<i>Problème d'alimentation des accessoires</i>	Il y a un problème d'alimentation au niveau du port accessoire.	Mettez le produit hors tension, puis déconnectez et reconnectez l'accessoire au port accessoire. redémarrez le produit. Si le problème persiste, contactez votre revendeur agréé.
<i>Problème de connectivité</i>	Problème lié au module Automower® Connect.	redémarrez le produit. Si le problème de connectivité persiste, débranchez le produit de Automower® Connect et procédez à un nouvel appariement. Si le problème persiste, contactez votre représentant Husqvarna local.
<i>Configuration du firmware non valide</i>	Le firmware du produit n'est pas à jour.	Mettez à jour le firmware vers la dernière version.

Message	Cause	Action
<i>Configuration système non valide</i>	Problème temporaire lié aux composants électroniques ou au firmware du produit.	redémarrez le produit. Si le problème persiste, contactez votre revendeur agréé.
<i>Combinaison de sous-dispositifs non valide</i>		
<i>Problème de capteur boucle</i>		
<i>Problème de capteur d'inclinaison</i>		
<i>Problème de capteur de soulèvement</i>		
<i>Problème de moteur de coupe, centre</i>		
<i>Problème de capteur de collision</i>		
<i>Problème de collision, arrière/avant</i>		
<i>Problème de bouton STOP</i>		
<i>Fonction de sécurité défectueuse</i>		
<i>Problème électronique</i>		
<i>Problème de tension interne</i>		
<i>Problème de batterie temporaire</i>		
<i>Courant interne trop élevé</i>	Le produit s'est arrêté car il a fonctionné sur de l'herbe trop haute ou trop épaisse ou dans une pente trop raide.	Stationnez le produit sur une surface plane avec de l'herbe courte et faites-le démarrer. Si le problème persiste, contactez votre centre de service agréé.
<i>Perte de puissance interne élevée</i>		
<i>Courant de la batterie trop élevé</i>		
<i>Batterie vide</i>	Le produit ne trouve pas la station de charge.	Le produit n'a pas de position précise et ne trouve pas la station de charge. Un obstacle empêche le produit de retourner à la station de charge.
	La batterie est à la fin de son cycle de vie.	Remplacez la batterie. Reportez-vous à <i>Remplacement des lames à la page 37</i> .
	L'antenne de la station de charge est défectueuse.	Si le témoin LED de la station de charge clignote en rouge, cela signifie que l'antenne de la station de charge est défectueuse. Contactez votre atelier d'entretien agréé.
<i>Problème de batterie</i>	Problème temporaire lié à la batterie ou au firmware du produit.	redémarrez le produit. Si le problème persiste, contactez votre revendeur agréé.
	Type de batterie incorrect.	Utilisez uniquement les batteries d'origine recommandées par le fabricant.

Message	Cause	Action
<i>La batterie doit être remplacée</i>	L'état de santé de la batterie est dégradé.	Remplacez la batterie. Contactez votre atelier d'entretien agréé.
<i>La batterie arrive en fin de vie</i>	L'état de santé de la batterie est très dégradé.	
<i>Température de la batterie hors limites</i>	Le produit ne parvient pas à démarrer car la température de la batterie est trop élevée ou trop basse.	Le produit démarrera lorsque la température de la batterie aura baissé. Assurez-vous que la station de charge se situe dans une zone protégée des rayons du soleil.
<i>Station de charge non alimentée</i>	Alimentation électrique incorrecte ou endommagée.	Vérifiez l'alimentation électrique. Si nécessaire, remplacez l'alimentation électrique.
	Panne de courant.	Recherchez et corrigez la cause de la panne de courant au niveau de la station de charge.
	La connexion entre les plaques de charge du produit et les plaques de contact de la station de charge n'est pas bonne.	Assurez-vous que les plaques de charge et les plaques de contact sont connectées.
<i>Problème de système de charge</i>	Présence de corrosion ou de saleté sur les plaques de charge et les plaques de contact.	redémarrez le produit. Nettoyez les plaques de charge du produit et les plaques de contact de la station de charge.
	Problème temporaire lié aux composants électroniques ou au firmware du produit.	redémarrez le produit. Si le problème persiste, contactez votre revendeur agréé.
<i>Courant de charge trop élevé</i>	Unité d'alimentation électrique incorrecte ou défectueuse.	Vérifiez que l'unité d'alimentation électrique et la station de charge ne sont pas défectueuses. Assurez-vous que vous utilisez l'unité d'alimentation électrique et la station de charge appropriées. redémarrez le produit. Si le problème persiste, contactez votre revendeur agréé.
<i>Problème de communication avec la station de charge</i>	Le produit ne parvient pas à communiquer avec la station de charge.	Créez un signal boucle de la station de charge ou réinstallez-la. Si le problème persiste, contactez votre revendeur agréé.
	Panne de courant.	Recherchez et éliminez la cause de la panne de courant.
<i>Station de charge bloquée</i>	La connexion entre les plaques de charge du produit et les plaques de contact de la station de charge n'est pas bonne. Le produit a fait plusieurs tentatives de charge.	Placez le produit sur la station de charge, puis vérifiez que le contact entre les plaques de charge et les plaques de contact est correct.
	Un objet empêche le produit de se placer sur la station de charge.	Retirez l'objet.
	La station de charge est inclinée ou tordue.	Placez la plaque de base sur un sol plat.

Message	Cause	Action
<i>Coincé dans la station de charge</i>	Un objet empêche le produit de sortir de la station de charge.	Retirez l'objet.
	La surface de la plaque de base est sale ou humide, ce qui empêche le produit de sortir de la station de charge.	Nettoyez la plaque de base de la station de charge.
<i>Perte de puissance de charge élevée</i>	Le contact entre les plaques de charge du carter de coupe et les plaques de contact de la station de charge n'est pas bon.	Polissez les plaques de charge du carter de coupe et les plaques de contact de la station de charge.
	Problème temporaire lié aux composants électroniques ou au firmware du produit.	Faites démarrer le produit. Si le problème persiste, contactez votre centre de service agréé.
<i>Guide 1 non trouvé</i>	Le câble guide précédemment installé n'est plus détecté.	Recherchez une mauvaise connexion du câble guide à la station de charge ou au câble périphérique. Vérifiez l'absence de coupure au niveau du câble guide.

Message	Cause	Action
<i>Aucun signal boucle</i>	Le câble d'alimentation ou le câble basse tension de la station de charge n'est pas branché.	Si le témoin LED de la station de charge est éteint, cela indique l'absence d'alimentation. Vérifiez le raccordement à la prise de courant et au disjoncteur différentiel. Assurez-vous que le câble basse tension est branché à la station de charge.
	Le câble d'alimentation ou le câble basse tension de la station de charge est endommagé.	Remplacez l'alimentation ou le câble basse tension.
	Le <i>mode ECO</i> est activé et le témoin LED de la station de charge clignote en vert. Le produit a été démarré manuellement dans la zone de travail mais le bouton STOP n'a pas été enfoncé avant de replacer le produit dans la station de charge. Le signal de la station de charge est désactivé et le produit ne peut pas entrer dans la station de charge. Reportez-vous à <i>Mode ECO à la page 28</i> .	Placez le produit sur la station de charge. Faites démarrer le produit. Reportez-vous à <i>Mode ECO à la page 28</i> .
	Le produit ne trouve pas le signal boucle de la station de charge.	Placez le produit dans la station de charge et générez un nouveau signal boucle. Reportez-vous à <i>Nouveau signal boucle à la page 29</i> .
	La station de charge n'est pas installée correctement.	Installez la station de charge conformément aux instructions. Reportez-vous à <i>Installation de la station de charge à la page 18</i> .
	Des objets métalliques comme des clôtures, des armatures en acier ou des câbles à proximité de la station de charge créent des interférences.	Modifiez la position de la station de charge.
	Si la station de charge est installée avec un arrimage par câble : Le câble périphérique est endommagé ou n'est pas installé correctement.	Vérifiez si le câble périphérique est connecté correctement à la station de charge. Examinez toutes les épissures du câble périphérique. Vérifiez si le câble périphérique est endommagé et réparez-le si nécessaire.

7.1.2 Témoin LED sur la station de charge

Le témoin de la station de charge doit émettre une lumière verte fixe ou clignotante pour indiquer que l'installation est totalement fonctionnelle. Si la couleur est différente, suivez le guide de dépannage ci-dessous.

Vous trouverez une aide plus approfondie sur www.husqvarna.com. Si vous avez besoin d'une aide supplémentaire, contactez votre représentant local Husqvarna.

Voyant	Statut
Lumière verte fixe	Fonctionnement normal.
Lumière verte clignotante	Fonctionnement normal. Le produit est stationné et les signaux de la station de charge sont désactivés.
Lumière bleue clignotante	Uniquement lorsque la station de charge est installée avec arrimage par câble : le câble périphérique est endommagé ou le câble périphérique n'est pas branché à la station de charge.
Voyant jaune clignotant	Uniquement lorsque la station de charge est installée avec arrimage par câble : le câble guide est endommagé ou le câble guide n'est pas branché à la station de charge.
Voyant violet fixe	La mise à jour du firmware de la station de charge est en cours.
Lumière rouge clignotante	Interruption du signal de l'antenne de la station de charge. Contactez votre représentant Husqvarna local.
Lumière rouge fixe	Défaut de la carte électronique ou mauvaise alimentation électrique au niveau de la station de charge. Ce problème doit être corrigé par un technicien d'entretien agréé. Contactez votre représentant Husqvarna local.

7.1.3 Symptômes

Si le produit ne fonctionne pas correctement, reportez-vous au tableau des symptômes ci-dessous.

Symptômes	Cause	Action
Le produit ne rentre pas dans la station de charge.	La station de charge n'est pas installée sur une surface plane.	Placez la station de charge sur une surface plane. Reportez-vous à <i>Détermination de l'emplacement de la station de charge à la page 14.</i>
	La station de charge est trop éloignée de la zone de travail.	Créez une nouvelle zone de travail ou déplacez la station de charge.
	Une autre station de charge installée à proximité de l'autre provoque des interférences.	Assurez-vous que la distance entre les stations de charge est d'au moins 3 m / 9,8 pi.
Le produit fonctionne à la mauvaise heure.	L'heure et la date du produit doivent être définies.	Réglez l'horloge et la date. Reportez-vous à <i>Heure et date à la page 29.</i>
	Les heures de début et de fin de fonctionnement ne sont pas correctes.	Changez les réglages de la programmation. Reportez-vous à <i>Programme à la page 27.</i>
Il y a des vibrations dans le produit.	Le système de coupe n'est pas équilibré en raison de lames endommagées.	Contrôlez les lames et les vis et remplacez-les si nécessaire. Reportez-vous à <i>Remplacement des lames à la page 37.</i>
	Le système de coupe n'est pas équilibré en raison d'un trop grand nombre de lames dans la même position.	Vérifiez qu'une seule lame est fixée à chaque vis.
	Des lames de différentes épaisseurs sont installées sur le produit.	Examinez si les lames sont de différentes épaisseurs et remplacez-les si nécessaire.
Le produit avance, mais le disque de coupe ne tourne pas.	Le produit rentre dans la station de charge.	Fonctionnement normal du produit. Le disque de coupe ne tourne pas quand le produit est placé dans la station de charge.
Le produit fonctionne pendant des périodes inhabituellement courtes entre des charges.	Le disque de coupe est bloqué par de l'herbe ou un autre objet.	Retirez et nettoyez le disque de coupe. Reportez-vous à <i>Pour nettoyer la carrosserie, le châssis et le disque de coupe à la page 35.</i>
	La batterie est à la fin de son cycle de vie.	Remplacez la batterie. Reportez-vous à <i>Batterie à la page 38.</i>
	L'herbe est haute et épaisse.	Augmentez la hauteur de coupe et réduisez-la lorsque l'herbe est plus courte.
Les temps de fonctionnement et de charge sont plus courts que d'habitude.	La batterie est à la fin de son cycle de vie.	Remplacez la batterie. Reportez-vous à <i>Batterie à la page 38.</i>

Symptômes	Cause	Action
Le produit est stationné pendant plusieurs heures dans la station de charge.	Le produit est stationné en raison du réglage <i>Programme</i> défini ou parce que <i>Stationner jusqu'à nouvel ordre</i> est sélectionné.	Modifiez le réglage <i>Programme</i> ou démarrez le produit.
	Le produit ne fonctionne pas si la température de la batterie est trop élevée ou trop basse.	Le produit recommence à fonctionner lorsque la température est comprise entre les limites définies et que les réglages de la programmation lui permettent de fonctionner. Assurez-vous que la station de charge se situe dans une zone protégée des rayons du soleil.
Le produit ne peut pas se connecter à l'appareil mobile.	Le produit est connecté à un autre appareil mobile ou à une autre application.	Désactivez l'application sur tous les autres appareils connectés.
Le résultat de coupe n'est pas satisfaisant.	La durée de fonctionnement du produit n'est pas suffisante et/ou sa fréquence de fonctionnement est insuffisante.	Augmentez le temps de coupe. Reportez-vous à <i>Programme à la page 27</i> .
	La zone de travail est trop importante.	Délimitez la zone de travail ou prolongez la durée de fonctionnement. Reportez-vous à <i>Programme à la page 27</i> .
	Lames émoussées.	Remplacez toutes les lames. Reportez-vous à <i>Remplacement des lames à la page 37</i> .
	Herbe haute du fait de la hauteur de coupe définie.	Augmentez la hauteur de coupe et réduisez-la lorsque l'herbe est plus courte.
	Accumulation d'herbe au niveau du disque de coupe ou autour de l'arbre du moteur.	Retirez l'herbe et nettoyez le produit. Reportez-vous à <i>Nettoyez le produit à la page 35</i> .
	Le mode ou la direction du mode n'est pas adapté à la zone de travail.	Sélectionnez une autre direction de mode ou un mode différent.
Herbe en mauvais état dans les pentes.	La pente est trop raide.	Isolez la pente à l'aide d'une zone d'exclusion.
	Le mode ou la direction du mode n'est pas adapté à la pente.	Sélectionnez une autre direction de mode ou un mode différent. Husqvarna recommande que la direction du mode systématique soit droite vers le haut de la pente et non parallèle à celle-ci.

8 Transport, entreposage et mise au rebut

8.1 Transport

Les batteries Li-ion fournies respectent les exigences de la législation sur les marchandises dangereuses.

- Respectez les lois nationales en vigueur.
- Vous devez respecter l'exigence spécifique relative à l'emballage et aux étiquettes pour les transports commerciaux, y compris par des tiers et des transitaires.

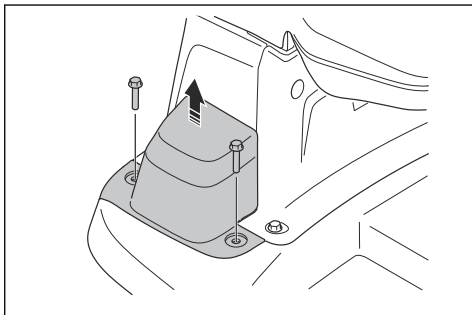
8.2 Stockage du produit

- Chargez complètement le produit. Reportez-vous à *Pour charger la batterie à la page 32*.
- Éteignez le produit. Reportez-vous à *Pour désactiver le produit à la page 32*.
- Nettoyez le produit. Reportez-vous à *Nettoyez le produit à la page 35*.
- Placez le produit dans un endroit sec et à l'abri du gel.
- Positionnez le produit de manière à ce que toutes ses roues reposent sur un sol plat.

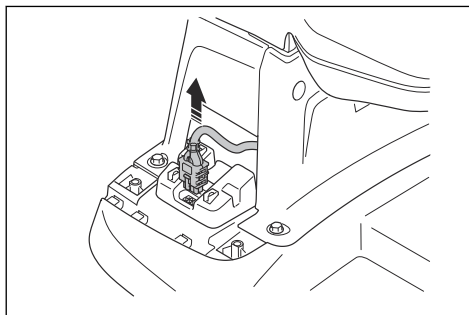
8.3 Pour remiser la station de charge

Vous pouvez retirer la partie supérieure de la station de charge et la remiser. Il n'est pas nécessaire de ranger la plaque de base de la station de charge.

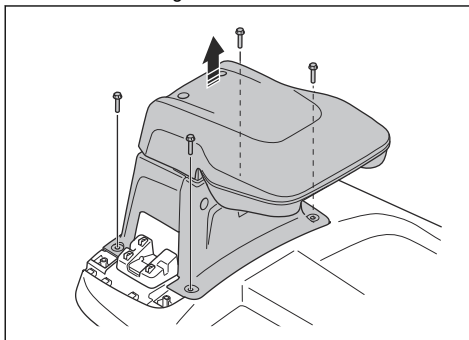
1. Déposez les 2 vis du cache-câbles et retirez ce dernier.



2. Débranchez le câble et fermez le couvercle orange du connecteur.



3. Déposez les 4 vis de la partie supérieure de la station de charge et retirez cette dernière.



4. Placez l'unité d'alimentation électrique et la partie supérieure de la station de charge dans un endroit sec et à l'abri du gel.

8.4 Mise au rebut

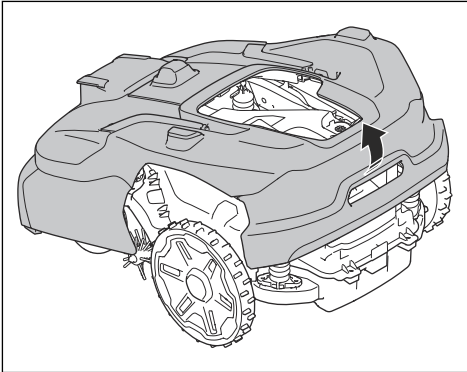
- Respectez les consignes locales de recyclage et la réglementation en vigueur.
- Si vous avez des questions sur la manière de retirer la batterie, reportez-vous à *Pour retirer la batterie à la page 52*.

8.4.1 Pour retirer la batterie

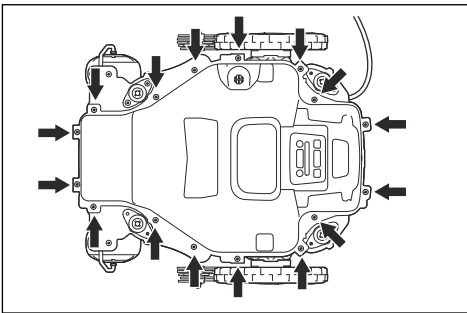


REMARQUE: retirez les batteries uniquement lorsque vous mettez le produit au rebut. Lorsque vous retirez le scellé de garantie, la garantie Husqvarna n'est plus applicable.

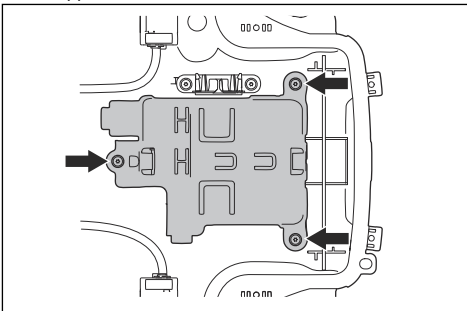
1. Éteignez le produit.
2. Tenez le châssis d'une seule main. Déposez la carrosserie du produit en tirant rapidement et brièvement vers le haut et vers l'avant du produit.



3. Déposez les 16 vis du châssis à l'aide d'un tournevis Torx 20.



4. Soulevez la section supérieure du châssis.
5. Retirez tous les câbles des supports de câble sur le support de batterie.
6. Déposez les 3 vis du support de batterie et le support de batterie.



7. Déconnectez les 2 câbles branchés à la batterie.

9 Caractéristiques techniques

9.1 Caractéristiques techniques

Dimensions	Automower® 560 EPOS	Automower® 580 EPOS	Automower® 580L EPOS
Longueur, cm / po.	78 / 30,7	78 / 30,7	78 / 30,7
Largeur, cm / po.	59 / 23,2	59 / 23,2	59 / 23,2
Hauteur, cm / po.	31 / 12,2	31 / 12,2	31 / 12,2
Poids kg/lbs	17,3 / 38	17,6 / 39	18,4 / 41

Système électrique	Automower® 560 EPOS	Automower® 580 EPOS	Automower® 580L EPOS
Batterie lithium-ion 36 V, 8,0 Ah, réf.	546 56 03-01, 546 56 03-02	546 56 03-01, 546 56 03-02	546 56 03-01, 546 56 03-02
Alimentation électrique (42 V CC), V CA	100-240	100-240	100-240
Câble basse tension pour station de charge, longueur m/pi.	2 / 6,6	2 / 6,6	2 / 6,6
Consommation d'énergie moyenne à une utilisation maximale, kWh/mois	57	70	70
Courant de charge, A CC	7	7	7
Type d'unité d'alimentation électrique pour la station de charge ⁶	AP-290XXX	AP-290XXX	AP-290XXX
Temps de tonte moyen, min	150	120	120
Temps de charge moyen, min	55	55	55

Antenne filaire de la station de charge	Automower® 560 EPOS	Automower® 580 EPOS	Automower® 580L EPOS
Bande de fréquence d'exploitation, Hz	100-80000	100-80000	100-80000
Champ magnétique maximal, dBuA/m	82	82	82
Puissance de radiofréquence maximale ⁷ , mW à 60 m	< 25 mW à 60 m	< 25 mW à 60 m	< 25 mW à 60 m

⁶ XX, YY peut être n'importe quel caractère alphanumérique ou vide à des fins de marketing uniquement, aucune différence technique. « XX » indique la version du pays, par exemple JP, et « Y » indique la révision du produit, par exemple V.

⁷ Puissance de sortie active maximum au niveau des antennes dans la bande de fréquence dans laquelle l'équipement radio fonctionne.

Émissions sonores dans l'environnement mesurées en tant que puissance acoustique ⁸	Automower® 560 EPOS	Automower® 580 EPOS	Automower® 580L EPOS
Niveau sonore, en dB(A)	64	68	69 (sans brosses de roue installées.) 73 (avec brosses de roues installées.)
Niveau de puissance acoustique mesuré, dB(A)	64	67	67 (sans brosses de roue installées.) 72 (avec brosses de roues installées.)
Incertitudes des émissions sonores K_{WA} , dB (A)	1	2	2
Niveau de pression sonore à l'oreille de l'utilisateur, dB(A) ⁹	56	59	59 (sans brosses de roue installées.) 64 (avec brosses de roues installées.)

Tonte	Automower® 560 EPOS	Automower® 580 EPOS	Automower® 580L EPOS
Système de coupe	5 lames de coupe pivotantes	5 lames de coupe pivotantes	5 lames de coupe pivotantes
Vitesse maximale du moteur de coupe, tr/min	2 600	2 800	2 800
Consommation d'énergie pendant la coupe, W +/- 20 %	62	87	87
Hauteur de coupe, cm / po.	20-60 / 0,8-2,4	20-60 / 0,8-2,4	10-50 / 0,4-2,0
Largeur de coupe, cm / po.	26 / 10,2	26 / 10,2	26 / 10,2
Passage le plus étroit possible, m/pi	0,8 / 2,6	0,8 / 2,6	0,8 / 2,6
Pente maximale de la zone de tonte, %	50	45	45
Pente maximale pour la périphérie virtuelle, %	20	20	20
Capacité de surface - Sports 24 (mode systématique), m ² / acre	6 000 / 1,5	8 000 / 2	8 000 / 2
Capacité de surface - Standard 48 (mode systématique), m ² / acre	12 000 / 3	16 000 / 4	16 000 / 4

⁸ Déterminées conformément à la directive 2006/42/CE et à la norme EN 50636-2-107. À l'exception du niveau sonore, mesuré selon la norme ISO 11094:1991.

⁹ Incertitudes de pression sonore K_{pA} , 2 à 4 dB (A).

Tonte	Automower® 560 EPOS	Automower® 580 EPOS	Automower® 580L EPOS
Capacité de surface - Max 72 (mode systématique), m ² / acre	18 000 / 4,5	24 000 / 6	24 000 / 6
Superficie de tonte, sans charge, m ² / pi ²	400 / 4 300	500 / 5 400	500 / 5 400

Code IP	Automower® 560 EPOS	Automower® 580 EPOS	Automower® 580L EPOS
Robot tondeuse	IPX5	IPX5	IPX5
Station de charge	IPX4	IPX4	IPX4
Alimentation électrique Station de charge	IP44	IP44	IP44

Bandes de fréquence prises en charge¹⁰

Plage de fréquences Bluetooth®	2 400,0 à 2 483,5 MHz
Automower® Connect 2G	GSM 850 MHz, E-GSM 900 MHz, DCS 1 800 MHz, PCS 1 900 MHz
Automower® Connect 4G	Bande 1 (2 100 MHz), bande 2 (1 900 MHz) bande 3 (1 800 MHz), bande 4 (1 700 MHz), bande 5 (850 MHz), bande 8 (900 MHz), bande 12 (700 MHz), bande 13 (700 MHz), bande 18 (850 MHz), bande 19 (850 MHz), bande 20 (800 MHz), bande 25 (1 900 MHz), bande 26 (850 MHz), bande 27 (850 MHz), bande 28 (700 MHz), bande 66 (1 700 MHz), bande 71 (600 MHz), bande 85 (700 MHz)
SRD868 (Europe)	863-870 MHz
SRD915 (Amérique du Nord)	902-928 MHz
SRD915 (Australie)	915-928 MHz
SRD915 (Nouvelle-Zélande)	915-928 MHz
Radar SRD	60-64 GHz

Puissance de radiofréquence transmise maximale

Puissance de sortie Bluetooth®	8 dBm	
Automower® Connect 2G	Classe de puissance 4 (GSM/E-GSM)	33 dBm
	Classe de puissance 1 (DCS/PCS)	30 dBm
	Classe de puissance E2 (GSM/E-GSM)	27 dBm
	Classe de puissance E2 (DCS/PCS)	26 dBm
Automower® Connect 4G	Classe de puissance 3	23 dBm
SRD868 (Europe)	13 dBm	
SRD915 (Amérique du Nord)	13 dBm	
SRD915 (Australie)	13 dBm	

¹⁰ tous les pays ne prennent pas en charge la connexion cellulaire, en raison de systèmes cellulaires régionaux spécifiques. Le service inclus s'applique uniquement si un fournisseur de 2G/4G tiers est disponible dans la zone d'utilisation.

Puissance de radiofréquence transmise maximale	
SRD915 (Nouvelle-Zélande)	13 dBm
Radar SRD ¹¹	2,4 dBm

Les écarts par rapport à ces données techniques générales sont inclus dans les chapitres spécifiques au pays.

La compatibilité totale ne peut être garantie entre le produit et les autres types de systèmes sans fil comme les télécommandes, les émetteurs radio, les appareils auditifs, les clôtures électrifiées pour animaux ou autres.

Les produits sont fabriqués en Angleterre ou en République tchèque. Consultez les informations sur la plaque signalétique. Reportez-vous à *Présentation à la page 7*.

9.2 Marques déposées

La marque et les logos *Bluetooth®* sont des marques déposées appartenant à *Bluetooth SIG, inc.*, et toute utilisation de ces marques par Husqvarna est régie par une licence.

¹¹ Valeur mesurée, puissance isotrope rayonnée équivalente (PIRE).

10 Déclaration de conformité

10.1 Déclaration de conformité UE d'origine

EU Declaration of Conformity

EU Declaration of Conformity ROB-P22-24-1E

We, Husqvarna AB, SE 561 82 Huskvarna, SWEDEN, Tel. +46 36 146500 declare on our sole responsibility that the products:

Description	Robotic lawn mower
Brand	HUSQVARNA
Type / Model	HUSQVARNA AUTOMOWER® 560 EPOS, 580 EPOS, and 580L EPOS
Identification	Serial numbers dating from 2024 week 48

complies fully with the following EU directives and regulations:

Directive/Regulation	Description
2006/42/EC	"relating to machinery"
2014/53/EU	"relating to radio equipment"
2011/65/EU	"restriction of use of certain hazardous substances"

and that the following standards and/or technical specifications are applied;

IEC 60335-1:2010+A1:2013+A2:2016 (EN 60335-1:2012+AC:2014+A11:2014+A13:2017+A15:2021)
IEC 60335-2-107:2017+A1:2020+A2:2021 (EN 50636-2-107:2015+A1:2018+A2:2020+A3:2021)

EN ISO 12100:2010

EN IEC 63000:2018

EN 61000-6-1:2007 and EN IEC 61000-6-1:2019

EN 61000-6-3:2007+A1:2011+AC:2012 and EN IEC 61000-6-3:2021

EN 55014-1:2017+ A11:2020 and EN IEC 55014-1:2021

EN 55014-2:1997+A1:2001+A2:2008+AC:1997 and EN IEC 55014-2:2021

ETSI EN 301 489-1 V1.9.2 and ETSI EN 301 489-1 v2.2.3

ETSI EN 301 489-3 V2.3.2

ETSI EN 301 489-17 V3.2.4, Draft ETSI EN 301 489-17 v3.2.6, and ETSI EN 301 489-17 v3.3.1

ETSI EN 301 489-19 V2.2.1

ETSI EN 301 489-52 V1.2.1

ETSI EN 303 447 V1.3.1

ETSI EN 300 328 V2.2.2

ETSI EN 300 220-1 V3.1.1

ETSI EN 300 220-2 V3.1.1

ETSI EN 301 908-1 V15.2.1

ETSI EN 301 908-13 V13.2.1

ETSI EN 301 511 V.12.5.1

ETSI EN 303 413 V1.2.1

Draft ETSI EN 305 550:2017 v2.1.0

ETSI EN 305 550-1 v1.2.1

ETSI EN 305 550-2 v1.2.1

Manne Alzén

Manne Alzén (Nov 29, 2024 17:00 GMT+1)

Manne Alzén
Husqvarna

Director Pro Robotics R&D
Husqvarna AB, Husqvarna Forest and Garden
Responsible for technical documentation



10.2 Déclaration de conformité UE traduite

Nous, Husqvarna AB, SE 561 82 Huskvarna, SWEDEN,
Tel. +46 36 146500, déclarons sous notre seule
responsabilité que le produit :

Description	Robot tondeuse
Marque	Husqvarna
Type/Modèle	HUSQVARNA AUTOMOWER® 560 EPOS, 580 EPOS, 580L EPOS
Identification	Numéros de série 2024, semaine 48

est entièrement conforme à la réglementation et aux
directives de l'UE suivantes :

Directive/Réglementation	Description
2006/42/EC	« Relative aux machines »
2014/53/EU	« Relative aux équipements radioélectriques »
2011/65/EU	« Limitation de l'utilisation de certaines substances dangereuses »

et que les normes et/ou spécifications techniques
suivantes sont appliquées :

- IEC 60335-1:2010+A1:2013+A2:2016 (EN 60335-1:2012+AC:2014+A11:2014+A13:2017+A15:2021)
- IEC 60335-2-107:2017+A1:2020+A2:2021 (EN 50636-2-107:2015+A1:2018+A2:2020+A3:2021)
- EN ISO 12100:2010
- EN IEC 63000:2018
- EN 61000-6-1:2007 and EN IEC 61000-6-1:2019
- EN 61000-6-3:2007+A1:2011+AC:2012 and EN IEC 61000-6-3:2021
- EN 55014-1:2017+ A11:2020 and EN IEC 55014-1:2021
- EN 55014-2:1997+A1:2001+A2:2008+AC:1997 and EN IEC 55014-2:2021
- ETSI EN 301 489-1 V1.9.2 and ETSI EN 301 489-1 v2.2.3
- ETSI EN 301 489-3 V2.3.2
- ETSI EN 301 489-17 V3.2.4, Draft ETSI EN 301 489-17 v3.2.6, and ETSI EN 301 489-17 v3.3.1
- ETSI EN 301 489-19 V2.2.1
- ETSI EN 301 489-52 V1.2.1
- ETSI EN 303 447 V1.3.1
- ETSI EN 300 328 V2.2.2
- ETSI EN 300 220-1 V3.1.1
- ETSI EN 300 220-2 V3.1.1
- ETSI EN 301 908-1 V15.2.1
- ETSI EN 301 908-13 V13.2.1
- ETSI EN 301 511 V.12.5.1
- ETSI EN 303 413 V1.2.1
- Draft ETSI EN 305 550:2017 v2.1.0
- ETSI EN 305 550-1 v1.2.1

- ETSI EN 305 550-2 v1.2.1

Manne Alzén

Huskvarna

Directeur R&D Robotique professionnelle.
Husqvarna AB, Husqvarna Forêts et Jardins.
Responsable de la documentation technique.





Husqvarna[®]

AUTOMOWER[®] est une marque déposée appartenant à Husqvarna AB.
Copyright[®] 2025 HUSQVARNA. Tous droits réservés.

www.husqvarna.com

Instructions d'origine



1144026-31



2025-04-02