



Használati utasítás
HUSQVARNA
AUTOMOWER®560/580/580L
EPOS



HU, Magyar

Olvassa el figyelmesen a használati utasítást, és győződjön meg róla, hogy megértette azt, mielőtt a terméket használatba veszi.

TARTALOMJEGYZÉK

1 Biztonság	
1.1 Biztonsági meghatározások.....	3
1.2 Általános biztonsági utasítások.....	3
1.3 Biztonsági utasítások a telepítéshez.....	4
1.4 Biztonsági utasítások az üzemeltetéshez.....	4
1.5 Biztonsági utasítások a karbantartáshoz.....	5
1.6 Az akkumulátorral kapcsolatos biztonsági előírások.....	5
1.7 A termék felemelése és mozgatása.....	5
2 Bevezetés	
2.1 Támogatás.....	7
2.2 Termékleírás.....	7
2.3 A rendszer leírása.....	7
2.4 A rendszer áttekintése.....	8
2.5 A termék áttekintése.....	9
2.6 Vezérlőpanel áttekintése.....	10
2.7 LED-es állapotjelző a terméken.....	10
2.8 LED jelzőlámpák a gombokon.....	11
2.9 A terméken található jelzések.....	11
2.10 Az akkumulátoron látható szimbólumok.....	12
2.11 Szimbólumok az alkalmazásban.....	12
2.12 A termék károsodása.....	12
3 Telepítés	
3.1 Bevezetés – Telepítés.....	13
3.2 A telepítéshez szükséges elsődleges alkatrészek.....	13
3.3 Felkészülés a telepítésre.....	13
3.4 A termék telepítése.....	17
4 Beállítások	
4.1 Működési időszak.....	26
4.2 Nyírásmagasság.....	26
4.3 Mintázat.....	27
4.4 Működés.....	27
4.5 ECO mód.....	27
4.6 Objektumelkerülés.....	27
4.7 Tartozékok.....	27
4.8 Általános menüpont.....	27
4.9 Biztonság.....	28
4.10 Automower® Connect.....	28
4.11 Üzenetek.....	28
4.12 Fűnyírési profilok.....	28
4.13 Hálózatról történő firmware-frissítés (Firmware over the air FOTA).....	29
5.1 A termék bekapcsolt állapotba állítása.....	30
5.2 Üzem mód kiválasztása.....	30
5.3 appDrive.....	30
5.4 A munkaterület kiválasztása.....	30
5.5 Üzem mód – Parkolás.....	30
5.6 A Parkolás üzemmód a karbantartási ponton.....	31
5.7 A termék leállítása.....	31
5.8 A termék kikapcsolt állapotba állítása.....	31
5.9 Az akkumulátor töltése.....	31
6 Karbantartás	
6.1 Bevezetés - karbantartás.....	33
6.2 Karbantartási terv.....	33
6.3 Tisztítsa meg a terméket.....	34
6.4 A kések cseréje.....	36
6.5 A keréktisztító kefék cseréje.....	37
6.6 Akkumulátor.....	37
6.7 Téli szervizelés.....	37
7 Hibaelhárítás	
7.1 Bevezetés - hibaelhárítás.....	39
8 Szállítás, tárolás és ártalmatlanítás	
8.1 Szállítás.....	49
8.2 A termék tárolásának megkezdése.....	49
8.3 A töltőállomás tárolásának megkezdése.....	49
8.4 Hulladékkezelés.....	49
9 Műszaki adatok	
9.1 Műszaki adatok.....	51
9.2 Bejegyzett védjegyek.....	54
10 Megfelelőségi nyilatkozat	
10.1 Eredeti EU megfelelőségi nyilatkozat.....	55
10.2 Lefordított EU megfelelőségi nyilatkozat.....	56

1 Biztonság

1.1 Biztonsági meghatározások

A figyelmeztetések, óvintézkedések és megjegyzések a használati utasítás kiemelten fontos részeire hívják fel a figyelmet.



FIGYELMEZTETÉS: Akkor használatos, ha a kézikönyv utasításainak be nem tartása esetén fennáll a kezelő vagy a közelben tartózkodók sérülésének vagy halálának veszélye.



VIGYÁZAT: Akkor használatos, ha a kézikönyv utasításainak be nem tartása esetén fennáll a vagyoni kár, illetve a termék vagy a környező terület károsodásának veszélye.

Megjegyzés: További információt biztosít az adott helyzetben szükséges tennivalókról.

1.2 Általános biztonsági utasítások



FIGYELMEZTETÉS: A termék használata előtt olvassa el az alábbi figyelmeztetéseket.

- A termék károsodásának, valamint a járművek és személyek sérülésének elkerülése érdekében ne hozzon létre munkaterületeket és közlekedési útvonalakat nyilvános gyalogutakon keresztül.
- A termék nem játék. A termék kései személyek és állatok sérülését okozhatják.
- Ne engedje, hogy működés közben 8 év alatti gyermekek tartózkodjanak a munkaterületen. Működés közben a gyermekeket és az állatokat folyamatos felügyelet alatt kell tartani.
- Minden személynek legalább 3 m távolságra kell lennie a terméktől, amikor az működésben van. Ne aludjon vagy napozzon például a munkaterületen, amikor a termék használatban van.
- A termék közterületen való használata esetén a munkaterületen figyelmeztető jelzéseket kell elhelyezni. A jelzéseknek a következő szöveget kell tartalmazniuk: Figyelmeztetés! Automatikus fűnyíró! Ne menjen közel a géphez! Felügyelje a gyerekeket!
- Ne fusson, ha a terméket manuálisan használja az appDrive segítségével. Győződjön meg arról, hogy mindig biztonságos és stabil helyzetben van. Meredek lejtőkön történő használat esetén győződjön meg róla, hogy a termék közelében nincsenek személyek. Mindig húzzon zárt lábbelit és hosszú szárú nadrágot, amikor a terméket az appDrive segítségével működteti.
- A termék kikapcsolásához menjen a termék mögé, és nyomja meg a STOP gombot. Az alkalmazás segítségével szüneteltetheti a terméket, ha az alkalmazható az adott termék esetében. Ha kikapcsolta a terméket, várjon legalább 3 másodpercet annak mozgatása előtt.
- Kapcsolja ki a terméket, mielőtt elhárítaná az akadályt, karbantartást végezne vagy megvizsgálná a terméket, illetve ha a terméken rendellenes rezgést tapasztal. Mielőtt ismét beindítaná a terméket, vizsgálja meg, hogy nem található-e rajta sérülés. Ne használja a terméket, ha sérült.
- Ne érintse meg a veszélyes mozgó alkatrészeket, például a késtárcsát, mielőtt teljesen megállna.
- Sérülés vagy baleset esetén kérjen orvosi segítséget.
- Ne helyezzen a tápkábelt és hosszabbítókábelt a munkaterületre. Ezzel kárt tehet a kábelekben.
- Ne csatlakoztasson sérült kábelt vagy csatlakozót, vagy érintse meg a sérült kábelt, mielőtt leválasztaná a hálózati aljzatról. Húzza ki a dugót a hálózati aljzatról, ha a kábel működés közben megsérül. A kopott vagy sérült kábel növeli az áramütés kockázatát. A sérült kábelt a szervizszemélyzetnek kell kicserélnie.
- Olvassa el a használati utasítást, és a termék használatba vétele előtt mindenképpen legyen tisztában a benne foglaltakkal. Tartsa meg, később még szüksége lehet rá.
- A készüléket csökkent fizikai, érzékelési vagy mentális (a termék biztonságos működtetését esetlegesen befolyásoló) képességekkel rendelkező, illetve a szükséges tapasztalattal és tudással nem rendelkező személy (beleértve a gyermekeket is) csak akkor használhatja, ha a biztonságukért felelős személy felügyeli őket vagy útmutatást nyújt számukra. Azonban az EU-követelmények megengedik, hogy 8 éven felüli gyermekek, illetve csökkent fizikai, érzékelési vagy szellemi képességekkel rendelkező, vagy a készülék működtetésében járatlan személyek is használják a készüléket, amennyiben ezt felügyelet mellett teszik, illetve ismerik a készülék biztonságos működtetésének módját és az azzal járó veszélyeket. Gyermekek nem játszhatnak a készülékkel. Gyermekek csak felügyelet mellett végezhetnek tisztítást és karbantartást.
- A terméket csak a Husqvarna által javasolt felszereléssel együtt szabad használni. Minden más jellegű felhasználás helytelen.

- Amikor a tápegységet az aljzathoz csatlakoztatja, használjon olyan életvédelmi relét (RCD), amelynek a kioldási árama legfeljebb 30 mA.
- A terméket csak a mellékelt töltőállomásban töltsse. Az akkumulátor biztonságos ártalmatlanításához lásd: *Hulladékkezelés49. oldal*. A nem megfelelő használat áramütést, túlmelegedést vagy az akkumulátor maró folyadékának szivárgását okozhatja. Amennyiben az elektrolit kifolyt, öblítse le vízzel/semlegesítő folyadékkal. Ha maró hatású folyadék kerül a szemébe, kérjen orvosi segítséget.
- Kizárólag a Husqvarna által ajánlott, eredeti akkumulátorokat használjon. A termékbiztonság csak eredeti akkumulátorokkal garantált. Ne használjon nem újratölthető akkumulátorokat.
- A munkaterület megadásához kövesse a telepítési utasításokat, lásd: *Telepítés13. oldal*.
- Kövesse a termék elindítására és működtetésére vonatkozó utasításokat, lásd: *Üzemeltetés30. oldal*.
- Ha vihar veszélye áll fenn, a Husqvarna azt javasolja, hogy válassza le a tápegységet és a töltőállomáshoz vezető összes huzalt, hogy csökkentse az elektromos alkatrészek károsodásának kockázatát. A vihar veszélyének elmúltával újból csatlakoztassa a tápegységet és a huzalokat. Fontos, hogy a huzalok megfelelően legyenek csatlakoztatva.
- Kövesse a karbantartási utasításokat, és szükség esetén használjon eredeti Husqvarna pótalkatrészeket, lásd: *Karbantartás33. oldal*.
- A műszaki adatokat, például a súlyt, a méreteket és a zajkibocsátási értékeket lásd: *Műszaki adatok51. oldal*.
- A kezelő tartozik felelősséggel az olyan balesetekért vagy vészhelyzetekért, amelyek más személyekkel vagy vagyontárgyakkal történnek.
- A terméket használó, karbantartó vagy javító személynek tökéletesen ismernie kell a gép speciális jellemzőit és a rá vonatkozó biztonsági előírásokat.
- A termék eredeti kialakításán tilos változtatni.
- Tartsa be az elektromos biztonságra vonatkozó nemzeti előírásokat.
- A Husqvarna nem garantálja a teljes kompatibilitást a termék és az egyéb típusú vezeték nélküli rendszerek, úgymint távvezérlők, rádióadók és hasonlók között.
- A beépített riasztó nagyon hangos. Legyen óvatos, különösen, ha zárt helyen kezeli a terméket.
- A működési, töltési és tárolási hőmérséklet 0–45 °C/32–113 °F. A hosszú távú, 1 hónapnál hosszabb tárolási hőmérsékletnek 0–25 °C/32–77 °F között kell lennie.

1.3 Biztonsági utasítások a telepítéshez



FIGYELMEZTETÉS: A termék használata előtt olvassa el az alábbi figyelmeztetéseket.

- Ne telepítse a töltőállomást olyan helyre, ahol fennáll a veszélye annak, hogy az emberek megbotlanak benne.
- Ne telepítse a töltőállomást (a tartozékokat is beleértve) olyan helyre, amely bármilyen éghető anyag alatt, vagy annak 60 cm-es/24 hüvelykes távolságán belül található. Meghibásodás esetén a töltőállomás és a tápegység felmelegedhet, ami potenciális tűzveszélyt okozhat.
- Ne tegye a tápegységet olyan magasságba, ahol fennáll a vízbe merülés kockázata. Ne helyezze a tápegységet a talajra.
- Ne helyezze a tápegységet tokba. A kondenzvíz árthat a tápegységnek és növeli az áramütés kockázatát.
- Ne telepítse a töltőállomást olyan helyre, ahol kártevők vannak, pl. hangyák.
- Az USA/Kanada esetében alkalmazható. Ha a tápegységet külföten szereli fel: Elektromos áramütés veszélye. Csak a fedett A osztályú GFCI aljzathoz (FI relé) szerelje fel, amelynek vízhatlan a burkolata akár behelyezett, akár eltávolított csatlakozódugasz sapkával.
- Ne telepítse a töltőállomást olyan helyre, ahol a víz megállhat a talaj felületén.

1.4 Biztonsági utasítások az üzemeltetéshez



FIGYELMEZTETÉS: A termék használata előtt olvassa el az alábbi figyelmeztetéseket.

- Tartsa távol a kezét és a lábát a forgó késektől. Ne nyúljon, illetve ne helyezze lábát a termék közelébe vagy az alá, ha az be van kapcsolva.
- Ha emberek – különösen gyerekek – vagy állatok tartózkodnak a munkaterületen, használja a parkolás üzemmódot, vagy kapcsolja ki a gépet. Lásd: *A termék kikapcsolt állapotba állítása31. oldal*. A Husqvarna azt javasolja, hogy állítsa be a terméket úgy, hogy akkor működjön, ha a munkaterületen nincs tevékenység. A termék éjszaka sérülést okozhat a munkaterületen tartózkodó állatoknak, például sünöknek. Lásd: *Működési időszakot követő művelet30. oldal*.
- Gondoskodjon róla, hogy a fűben ne legyenek kövek, ágak, szerszámok, játékok és egyéb tárgyak. A kések megsérülhetnek, ha tárgyakkal ütköznek.

- Ne emelje fel a terméket, és ne mozgassa azt, ha a készülék bekapcsolt állapotban van.
- Ne hagyja, hogy a termék személyekkel vagy állatokkal ütközzön. Ha egy ember vagy állat kerül a termék útjába, azonnal állítsa le a terméket. Lásd: *A termék leállítása* 31. oldalon.
- Ne helyezzen tárgyakat a termék, a töltőállomás vagy a referenciaállomás tetejére.
- Ne használja a gépet, ha a **STOP** gomb nem működik.
- Mindig állítsa a terméket kikapcsolt állapotba, ha az nincs használatban. A termék csak a helyes PIN-kód beírásával indítható el.
- Ne érintse meg a töltőállomás töltőlemezeit, ha a töltőállomás a hálózati aljzathoz van csatlakoztatva.
- Ne használja a terméket súllyesztett esőztetővel együtt. Használja a *Működési időszak* funkciót, hogy a termék és a súllyesztett esőztető ne működjön egyszerre. Lásd: *Működési időszakot követő művelet* 30. oldalon.
- Ne hozzon létre olyan közlekedési útvonalat, amely mentén súllyesztett esőztetők vannak beszerelve.
- Ne hagyja a terméket működni, ha a munkaterületen a talaj felületén megállt a víz. Például ha heves esőzés miatt tócsák keletkeztek.

1.5 Biztonsági utasítások a karbantartáshoz



FIGYELMEZTETÉS: A termékén végzett karbantartási műveletek előtt olvassa el az alábbi figyelmeztetéseket.

- Karbantartás előtt állítsa **OFF (KI)** helyzetbe a fűnyírót.
- Ne használjon nagynyomású tisztítóberendezést a termék tisztításához. A termék tisztításához ne használjon oldószereket.
- A töltőállomás tisztítása vagy karbantartása előtt húzza ki a töltőállomás csatlakozóját.

1.6 Az akkumulátorral kapcsolatos biztonsági előírások



FIGYELMEZTETÉS: A termék használata előtt olvassa el az alábbi figyelmeztetéseket.

- A szétszerelt, rövidre zárt, víznek, tűznek vagy magas hőmérsékletnek kitett lítium-ion akkumulátorok felrobbanhatnak vagy tűzest okozhatnak. Az akkumulátort óvatosan kezelje, ne szerelje szét, ne nyissa fel, és óvja az elektromos/

mechanikai sérülésektől. Ne tárolja olyan helyen, ahol közvetlen napsütés érheti.

- Ne használjon sérült akkumulátort. Ha sérülést talál, ártalmatlanítsa az akkumulátort. Lásd: *Hulladékkezelés* 49. oldalon.

1.7 A termék felemelése és mozgatása

A termék a munkaterületről vagy a munkaterületre történő biztonságos mozgatása érdekében a termék megemelhető vagy az appDrive segítségével működtethető. Lásd: *appDrive* 30. oldalon.

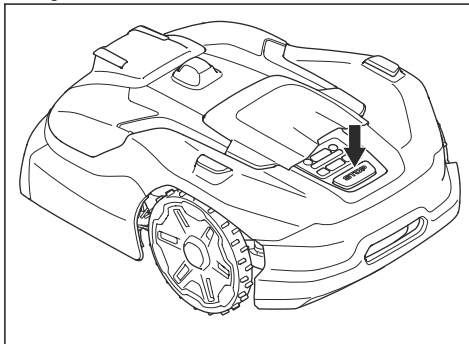


FIGYELMEZTETÉS: A termék felemelése előtt a terméket ki kell kapcsolni.

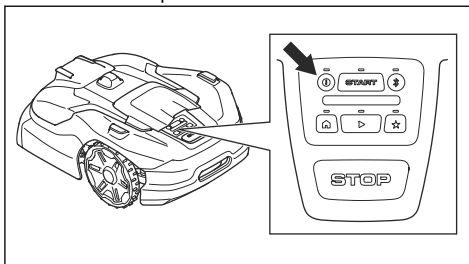


VIGYÁZAT: Ne emelje fel a terméket, amikor az a töltőállomáson van. Ez a töltőállomás és/vagy a termék károsodását okozhatja. Nyomja meg a **STOP** gombot, és húzza ki a terméket a töltőállomásból, mielőtt felemelné azt.

1. A termék leállításához nyomja meg a **STOP** gombot.



2. Tartsa lenyomva 3 másodpercig a **BE/KI** gombot a termék kikapcsolásához.



3. Emelje fel a terméket a fogantyúnál fogva, hogy a késtárcsa kifelé nézzen, ne Ön felé.



2 Bevezetés

Sorozatszám:
Cikkszám:
PIN kód:

A sorozatszám és a termékszám a termék típusabláján és dobozán van feltüntetve.

- Itt regisztrálhatja a terméket: www.husqvarna.com. A termék regisztrálásához adja meg a termék sorozatszámát, a termék számát és a vásárlás dátumát.

2.1 Támogatás

A termékkel kapcsolatos támogatásért forduljon a Husqvarna szakszervizhez.

2.2 Termékleírás

Megjegyzés: A Husqvarna rendszeresen frissíti termékei megjelenését és funkcióit. Lásd: *Támogatás7. oldalon*.

A termék egy robotfűnyíró. A termék akkumulátoros áramforrással rendelkezik, és automatikusan nyírja a fűvet. A gép felváltva dolgozik és töltődik. A termék addig működik, amíg az akkumulátor töltöttségi állapota alacsony nem lesz vagy amíg a munkaterület le nincs nyírva, ezután pedig a töltőállomásra indul. A termék mozgási mintája szabálytalan vagy szisztematikus mintaként állítható be. A virtuális határ azt a munkaterületet határozza meg, ahol a termék működhethet. A termékbe épített műholdérzékelő érzékeli, ha az a virtuális határhoz közeledik. Ha a termék akadályba ütközik vagy megközelíti a virtuális határt, akkor új irányt választ.

2.3 A rendszer leírása

A rendszer egy robotfűnyírót, egy töltőállomást és egy referenciaállomást tartalmaz. A robotfűnyíró és a referenciaállomás az technológiát használja műholdas jelekkel a robotfűnyíró helyes pozicionálásához, ez azt jelenti, hogy nincs szükség határolóhuzalokra.

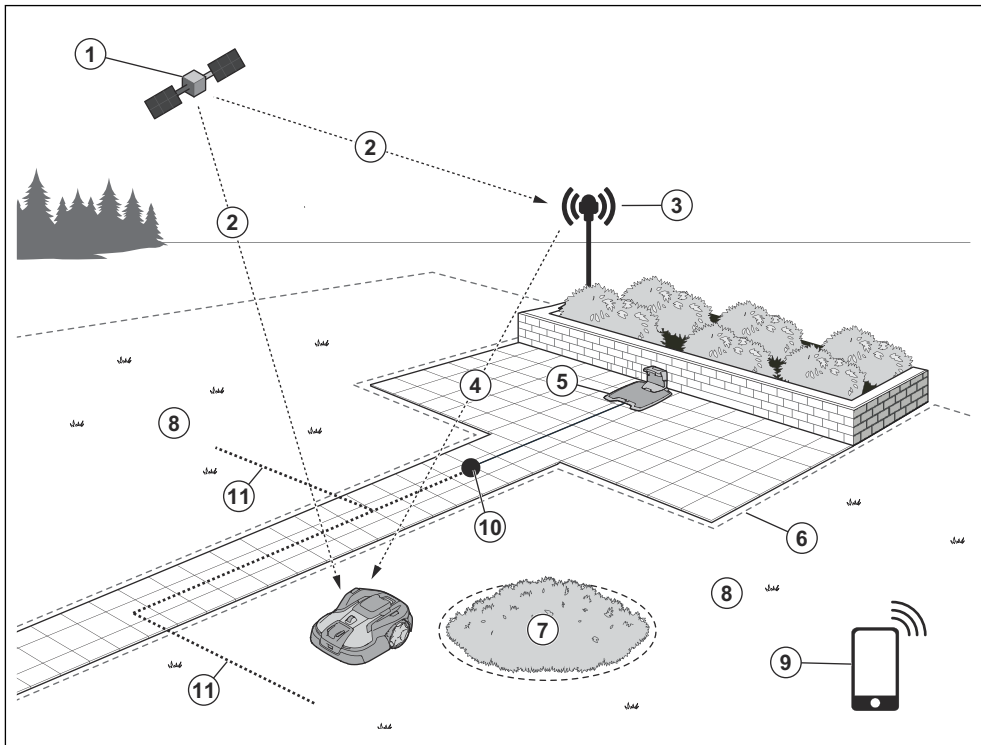
A fix helyzetű referenciaállomás korrekciós adatokat küld a robotfűnyírónak, hogy az pontos pozícióadatok alapján működhessen. A termék virtuális munkaterülete az Automower® Connect alkalmazásban határozható meg. A termék használata közben útvonalpontokat hozzáadva készíthet egy térképet az alkalmazásban. A referenciaállomás jelismétlőként működhet egy referenciaállomás-hálózat létrehozásához. A jelismétlőket nagyobb területeken is használhatja. Lásd: *A rendszer áttekintése8. oldalon*.

2.3.1 Csatlakoztathatóság

Az Automower® Connect a termék telepítéséhez használt alkalmazás. Az Automower® Connect alkalmazás Bluetooth® kapcsolaton keresztül csatlakozik a termékhez. Ha egy terméket használ, akkor az Automower® Connect alkalmazás segítségével nyomon követheti és kiválaszthatja a termék működési beállításait. Az Automower® Connect alkalmazást mobilhálózati kapcsolattal rendelkező távoli helyekről is használhatja.

A Husqvarna Fleet Services™ egy felhőalapú megoldás, amely elérhető alkalmazásként és az interneten a www.husqvarna.com oldalon. A Husqvarna azt javasolja, hogy egynél több termék használata esetén használja a Husqvarna Fleet Services™ szolgáltatást. Termékeit hozzáadhatja a Husqvarna Fleet Services™ szolgáltatáshoz, hogy áttekintést kapjon termékeiről. Láthatja, hogy hol található a termékei, milyen munkaterületeken működnek, és milyen működési állapotban vannak.

2.4 A rendszer áttekintése

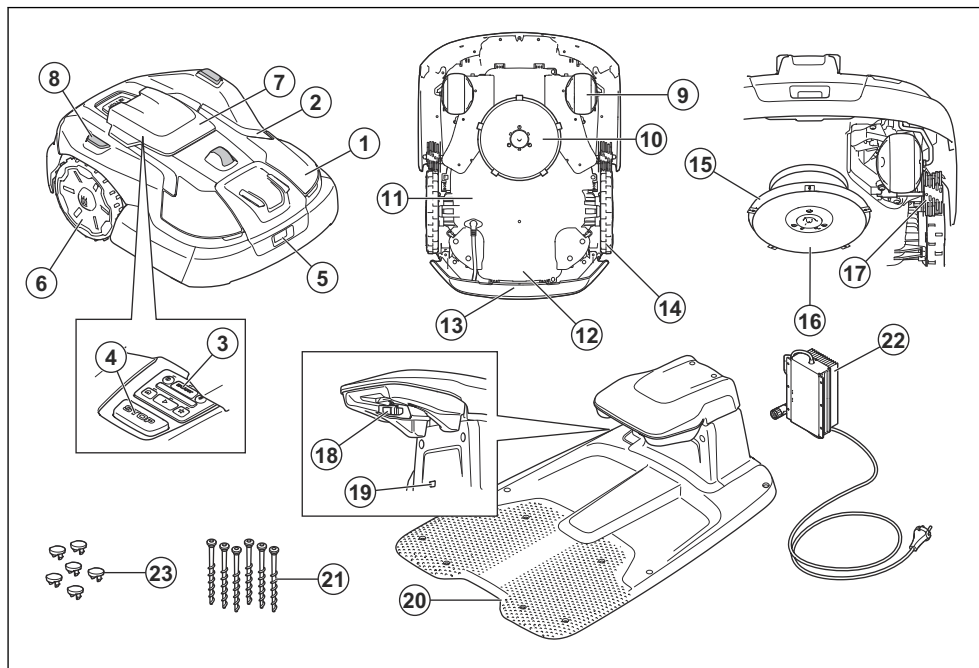


- | | |
|-----------------------------------|-------------------------------|
| 1. Műholdak | 7. Tiltott zóna |
| 2. Műholdjelek | 8. Munkaterület |
| 3. Referenciaállomás ¹ | 9. Mobilkészülék ² |
| 4. Korrekciós adatok | 10. Dokkolási pont |
| 5. Töltőállomás | 11. Közlekedési útvonal |
| 6. Virtuális határ | |

¹ Nem tartozék.

² Nem tartozék.

2.5 A termék áttekintése

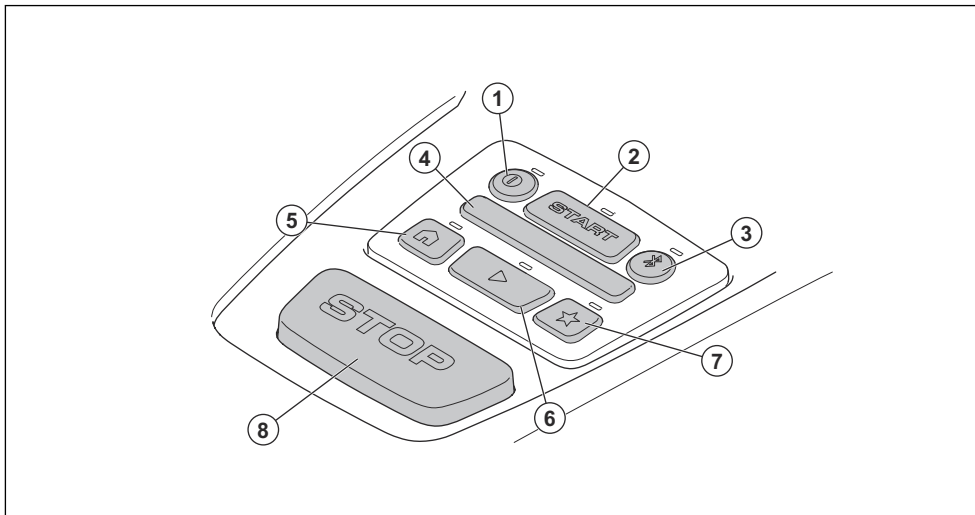


- | | |
|---|--|
| 1. Burkolat | 13. Fogantyú |
| 2. Figyelmeztető lámpák | 14. Keréktisztító ³ |
| 3. START gomb | 15. Késtartárcsa |
| 4. STOP gomb | 16. Védőlemez |
| 5. Radarérzékelő | 17. Aktív keréktisztító kefék ⁴ |
| 6. Hátsó kerekek | 18. Érintkező felületek |
| 7. Billentyűzetfedél | 19. A töltőállomás LED jelzőlámpa |
| 8. Tartókeretek a szervizpozícióhoz | 20. Töltőállomás |
| 9. Első kerekek | 21. Csavarok a töltőállomás rögzítéséhez |
| 10. Nyírórendszer | 22. Tápegység |
| 11. Vázszekrény (elektronika, akkumulátor, motorok) | 23. A töltőállomás nyílásainak csatlakozói |
| 12. Típus tábla (a termék azonosító kódjával) | |

³ Csak bizonyos modellek esetében tartozék.

⁴ Csak bizonyos modellek esetében tartozék.

2.6 Vezérlőpanel áttekintése



- | | |
|-------------------------|----------------------------|
| 1. BE-/KI kapcsoló gomb | 6. Indítás gomb |
| 2. START gomb | 7. Karbantartási pont gomb |
| 3. Bluetooth® gomb | 8. STOP gomb |
| 4. LED-es állapotjelző | |
| 5. Parkolás gomb | |

2.7 LED-es állapotjelző a terméken

A termék vezérlőpanelén található LED-es állapotjelző a termék aktuális állapotát jelzi:

LED-es állapotjelző	A termék állapota
Folyamatos zöld fény	A termék nyírja a pázsitot, vagy kimozdul a töltőállomásról.
Mozgó zöld fény	A termék a működés megkezdésére készül.
Zöld villogó fény	A termék <i>Szünet</i> üzemmódban van.
Piros villogó fény	A termék hiba miatt leállt.
Folyamatos narancssárga fény	Megnyomták a STOP gombot.
Mozgó narancssárga fény	A termék leállt, és 15 perc elteltével a termék <i>Szüneteltetve</i> állapotba kerül.
Narancssárga villogó fény	Várakozás PIN-kódra.
Folyamatos kék fény	A termék a töltőállomásra vagy egy karbantartási pontra megy.
Kék villogó fény	A termék töltődik a töltőállomásban.

LED-es állapotjelző	A termék állapota
Kék villogó fény	A termék a töltőállomáson vagy a karbantartási ponton parkol.
Mozgó kék fény	A termék felkészül a töltőállomásra való visszatérés megkezdésére.
Folyamatos fehér fény	A termék appDrive üzemmódban van.
Mozgó fehér fény	A termék OFF (KI) állapotba kapcsol.
	Firmware-telepítés van folyamatban.
Fehér villogó fény	Új firmware-t kell telepíteni.

2.8 LED jelzőlámpák a gombokon

A kezelőpanelen lévő gombok LED-jelzőlámpái a gombok aktuális kiválasztási állapotát mutatják:

LED jelzőlámpa	Gomb kiválasztásának állapota
A jelzőfény nem világít	Ez a gomb nem nyomható meg.
Folyamatos fehér	Ezt a gombot megnyomhatja.
Fehéren villog	Ezt a gombot megnyomhatja, és javasoljuk, hogy nyomja meg ezt a gombot.
Kéken villog	Csak a Bluetooth® gomb esetében. A Bluetooth® engedélyezve van, és a mobilkészülék csatlakoztatható.
Folyamatos kék	Csak a Bluetooth® gomb esetében. A mobilkészülék Bluetooth® kapcsolattal csatlakozik a termékhez.
Folyamatos narancssárga fény	Csak a Bluetooth® gomb esetében. A termék maximális számú mobilkészülékhez csatlakozik.

2.9 A terméken található jelzések

Az itt ismertetett jelzések a terméken láthatók. Győződjön meg arról, hogy megértette őket.



FIGYELMEZTETÉS: A termék használata előtt olvassa el a kezelési útmutatót.



FIGYELMEZTETÉS: Karbantartás vagy a termék felemelése előtt kapcsolja ki a terméket.



FIGYELMEZTETÉS: Tartson biztonságos távolságot a működő terméktől. Tartsa távol a kezét és a lábát a termék forgó késeitől.



FIGYELMEZTETÉS: Ne üljön rá a termékre. Ne nyúljon, illetve ne helyezze a lábát a termék közelébe vagy az alá.



Jelen termék megfelel a vonatkozó EU-irányelveknek.



A terméket nem szabad a szokásos háztartási hulladékként elhelyezni. Tartsa be a nemzeti szabályozásokat, és használja a helyi újrahasznosítási rendszert.



A vázszekrény az elektrosztatikus károsításra (ESD) érzékeny komponenseket tartalmaz. A vázszekrényt csak hivatalos szerviztechnikus nyithatja fel és zárhatja le. A garancia érvényét veszti, ha a plomba fel van törve.

2.10 Az akkumulátoron látható szimbólumok



FIGYELMEZTETÉS: A szétszerelt, rövidre zárt vagy durván kezelt lítium-ion akkumulátorok felrobbanhatnak vagy tüzet okozhatnak. Ne tegye ki víznek, tűznek vagy magas hőmérsékletnek.



Olvassa el a kezelési útmutatót.



Az akkumulátort ne dobja tűzbe, és ne tegye ki hőforrás hatásának.



Ne merítse vízbe az akkumulátort.

- a terméket nem a gyártótól származó vagy általa jóváhagyott kiegészítővel szerelték fel;
- a termék javítását nem hivatalos szakszerviz vagy jóváhagyott egyéb szerviz végezte.

2.11 Szimbólumok az alkalmazásban



Megjeleníti a termék által fogadott korrekciós adatok állapotát.

Az állapot „*EPOS megerősítve*”. A termék helyzete és iránya pontos. Ez a termék automatikus működtetéséhez és térképjelöltek telepítéséhez szükséges.



Az állapot „*EPOS-művelet szükséges*”. A termék pontos helyzettel rendelkezik, azonban a pontos irány meghatározásához manuálisan vagy automatikusan kell működtetni a terméket.



Az állapot „*EPOS-keresés*”. A termék nem rendelkezik pontos helyzettel, és műholdjeleket, valamint korrekciós adatokat keres a pontos helyzet meghatározása érdekében.



2.12 A termék károsodása

A termékben keletkezett károkért nem vállalunk felelősséget, amennyiben:

- a termék javítását helytelenül végezték;
- a termék javítása nem a gyártótól származó vagy általa jóváhagyott alkatrészekkel történt;

3 Telepítés

3.1 Bevezetés – Telepítés



FIGYELMEZTETÉS: Olvassa el és értelmezze a biztonságról szóló fejezetet, mielőtt üzembe helyezné a terméket.



VIGYÁZAT: Csak eredeti alkatrészeket és telepítési anyagokat használjon.

Megjegyzés: Az üzembe helyezéssel kapcsolatos bővebb információért lásd: www.husqvarna.com

3.2 A telepítéshez szükséges elsődleges alkatrészek

A telepítési készlet az alábbi alkatrészeket tartalmazza:

- A robotfűnyíró, amely automata módon nyírja a fűvet.
- A töltőállomás, amely tölti a terméket.
- A tápegység, amit a töltőállomáshoz és egy 100–240 V-os tápaljzathoz kell csatlakoztatni.
- Referenciaállomás⁵, amely műholdas jeleket fogad, és korrekciós adatokat küld a robotfűnyírónak.
- Mobilkészülék a Husqvarna Fleet Services™ alkalmazással és az Automower® Connect alkalmazással a termék üzembe helyezéséhez és beállításához.

3.3 Felkészülés a telepítésre



VIGYÁZAT: A pázsiton lévő, vízzel teli gödrök a termék károsodását okozhatják.



VIGYÁZAT: Olvassa el a biztonságról szóló fejezetet, mielőtt megkezdené a termék üzembe helyezését.

- Készítsen tervrajzot a munkaterületről, és tüntessen fel minden akadályt. Ez megkönnyíti a töltőállomás, a referenciaállomás és a virtuális határok helyének megállapítását.
- Jelölje meg a tervrajzon, hogy hová kell elhelyezni a töltőállomást, a referenciaállomást, a karbantartási pontot, a közlekedési útvonalakat, a munkaterületeket és a tiltott zónákat.

- Győződjön meg arról, hogy a munkaterületen a termék akadálytalan rálátással rendelkezik az égboltra.
- Töltse ki a gödröket a pázsiton, hogy vízszintes legyen.
- A termék telepítése előtt vágja le a fűvet. Győződjön meg arról, hogy a fű maximálisan 5 cm/2 hüvelyk magas.

Megjegyzés: Az üzembe helyezés utáni első hetekben, amikor a termék nyírja a fűvet az észlelt hangszint magasabb lehet a vártnál. A hangszint egy idő után csökken.

3.3.1 A referenciaállomás helyének megállapítása

Tanulmányozza figyelmesen a referenciaállomás elhelyezésére vonatkozó utasításokat. Ezzel kapcsolatban olvassa el a referenciaállomás használati utasítását.

3.3.2 A töltőállomás elhelyezésének megállapítása

- Helyezze a töltőállomást egy kültéri hálózati aljzat közelében.
- Helyezze a töltőállomást vízszintes felületre.
- Győződjön meg arról, hogy a töltőállomás előtti legalább 1 m-es/3,3 hüvelykes felület vízszintes.
- Ellenőrizze, hogy a töltőállomás alapeleme vízszintes-e és nem hajlik meg.

max. 5 cm / 2"

max. 5 cm / 2"



- A töltőállomást a munkaterületen belül vagy azon kívül is elhelyezheti.
- Olyan területeken, ahol a környezeti hőmérséklet meghaladja a 30 °C/86 °F-ot, helyezze a töltőállomást olyan helyre, ahol a nap nem érheti.

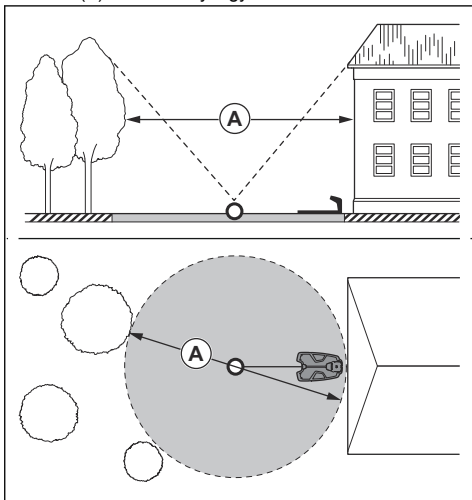
⁵ Külön beszerezhető.

- Ha 2 töltőállomást telepít egymás közelébe, a töltőállomások közötti minimális távolságnak 3 m/9,8 lábnek kell lennie.
- Ne telepítse a töltőállomást olyan helyre, ahol fémtárgyak vannak a talajban.



VIGYÁZAT: A fém tárgyak zavarhatják a töltőállomás jelét.

- A Husqvarna azt javasolja, hogy legalább 6 m/19,6 láb (A) szabad hely legyen a töltőállomás előtt.



- Állítsa a dokkolási pontot olyan területre, ahol akadálytalan az égboltra való rálátás, hogy biztosítsa a műholdas lefedettséget. Ha a terület nem rendelkezik műholdas lefedettséggel, használhatja az opcionális telepítési módszert a huzalos dokkoláshoz. Lásd: *A töltőállomás telepítése huzalos dokkolással 18. oldal.*
- Állítsa a dokkolási pont távolságát 130–220 cm/51–87 hüvelyk értékre az alkalmazásban.
- Ha a dokkolási pont nem a munkaterületen van, telepítsen egy közlekedési útvonalat a munkaterületig.

3.3.3 A tápegység elhelyezésének megállapítása



VIGYÁZAT: Ügyeljen arra, hogy a termék kései ne vágják el a kisfeszültségű kábelt.

- Helyezze a tápegységet egy tetővel ellátott, napsugárzástól és esőtől védett területre.
- Helyezze a tápegységet jó légáramlással rendelkező helyre.

- A tápegység tápaljzatra történő csatlakoztatásakor használjon egy legfeljebb 30 mA-es kioldóáramra szabályozott életvédelmi relét (RCD).

Kiegészítőként kaphatók különböző hosszúságú kisfeszültségű kábelek.

3.3.4 Az objektumok elhelyezésének ellenőrzése a térképen



VIGYÁZAT: Ha a munkaterület víz, lejtő, szakadék vagy közút szegélyezi, a virtuális határt védőfállal kell kiegészíteni. A falnak minimálisan 15 cm/6 hüvelyk magasnak kell lennie.



VIGYÁZAT: Ne hagyja, hogy a termék kavicson működjön.



VIGYÁZAT: A zajtalan működéshez minden akadályt el kell különíteni, például a fákat, gyökereket és kőveket.

- Győződjön meg arról, hogy a termék a munkaterület minden részén képes a referenciaállomás rádiójelét fogadni. Ügyeljen rá, hogy a referenciaállomás és a termék közötti maximális távolság 500 m/1640 láb legyen.

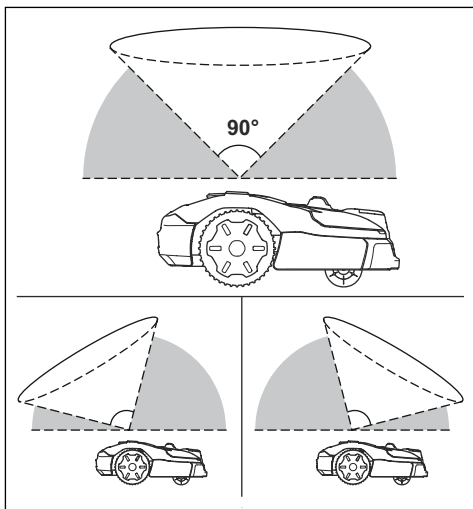
Megjegyzés: A maximális távolság csökken, ha valamilyen tárgy van a referenciaállomás és a termék között.

- A Husqvarna a töltőállomás és a telepítés legtávolabbi része közötti maximális távolságot ajánlja. A maximális távolság 500 m / 1640 láb.

Megjegyzés: A maximális távolság lejtőn és magas fűben csökken.

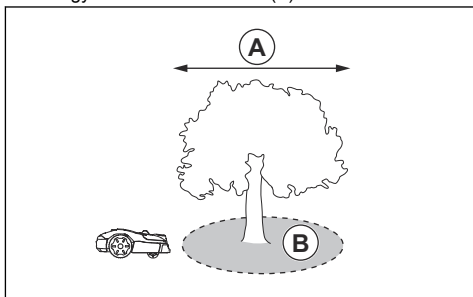
3.3.5 Térképobjektumok elhelyezése épületek és fák közelében

- Gondoskodjon róla, hogy 90°-os szögben akadálytalan legyen a rálátás az égboltra.



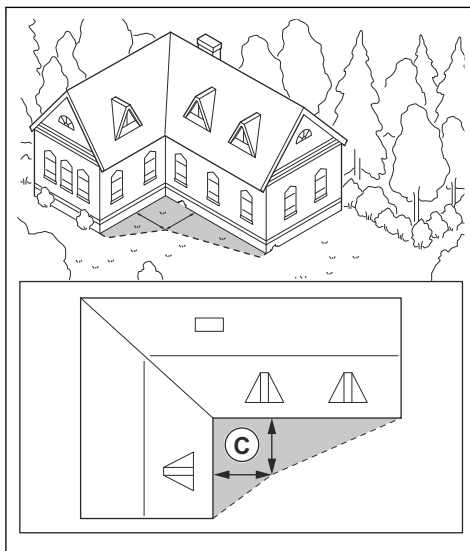
Megjegyzés: A termék nem tud műholdjeleket fogadni, ha az égboltra való rálátás nem akadálytalan.

- Hozzon létre egy tiltott zónát (B) azon fák vagy a fák lombkoronája körül, amelyek átmérője nagyobb mint 4 m / 13 láb (A).

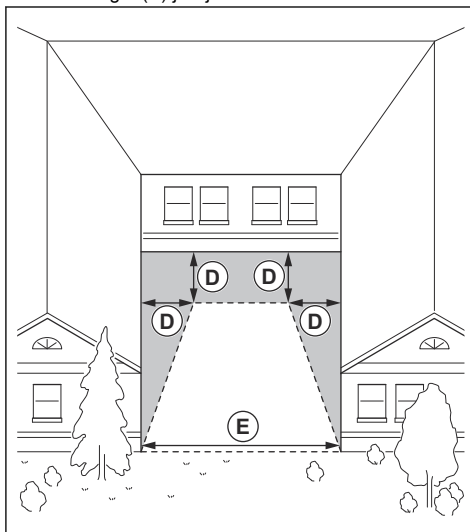


Megjegyzés: Azon fák vagy a fák lombkoronája, amelyek átmérője nagyobb mint 4 m / 13 láb (A) a termék ideiglenes leállítását eredményezhetik. A kisebb fák általában nem zavarják a termék működését.

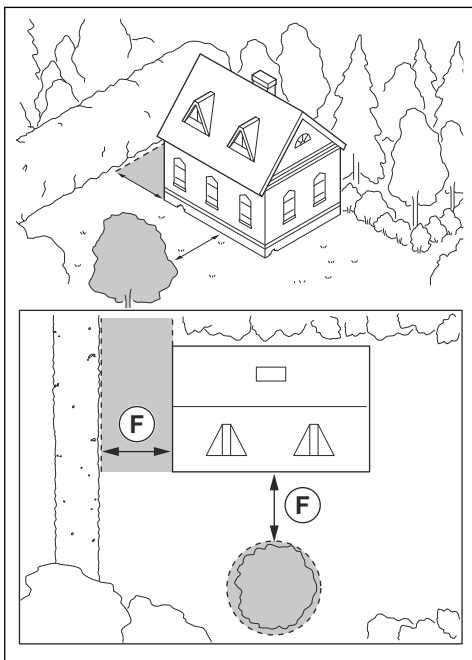
- Az L-alakú épületektől legalább 1.5 m / 5 láb távolságban (C) hozza létre a virtuális határt.



- Ha olyan területen szeretne létrehozni virtuális határokat, ahol U-alakú épület található, gondoskodjon róla, hogy a távolság (E) legalább 6 m / 20 láb legyen. Ha az épület magasabb, mint 3 m / 10 láb, ügyeljen arra, hogy a távolság (E) a legmagasabb épület magasságának kétszerese legyen. Az épülettől legalább 1.5 m / 5 láb távolságra (D) jelölje ki a virtuális határt.

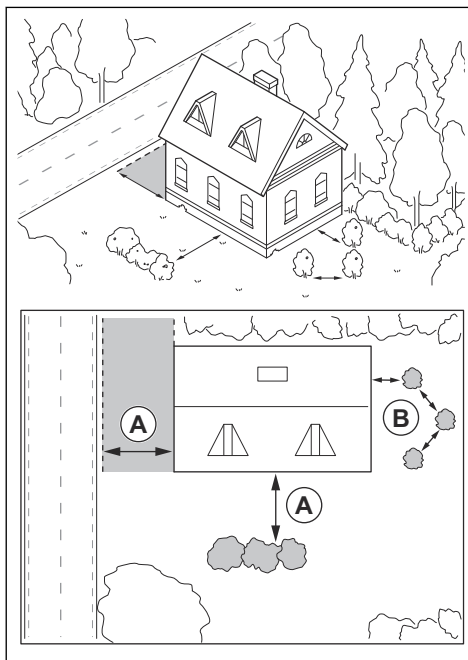


- Ügyeljen arra, hogy a tárgyak közötti területek esetén a távolság (F) legalább 4 m / 13.1 láb legyen.



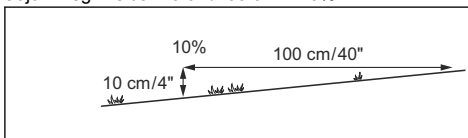
3.3.6 Annak megvizsgálása, hogy hová helyezünk el objektumokat a térképen a keskeny átjárókban

- Ügyeljen arra, hogy a 1 m-nél/3.3 lábnál alacsonyabb tárgyak közötti távolság legalább 2 m/6.6 láb legyen.
- Ügyeljen arra, hogy egy 1 m-nél/3.3 lábnál alacsonyabb és egy 1 méternél/3.3 lábnál magasabb tárgy között legalább 2 m/6.6 láb távolság (A) legyen.
- Ügyeljen arra, hogy a 1 m-nél/3.3 lábnál alacsonyabb tárgyak (B) közötti távolság legalább 1 m/3.3 láb legyen.



3.3.7 A térképobjektumok elhelyezése lejtőn

A Automower® 560 EPOS a munkaterület 50% lejtőin működhet. A Automower® 580/580L EPOS a munkaterület 45% lejtőin működhet. A virtuális határoknál a maximális meredekség 20%. A meredekség (%) értékét a magasság/m számítással adjuk meg. Példa: $10 \text{ cm}/100 \text{ cm} = 10\%$.

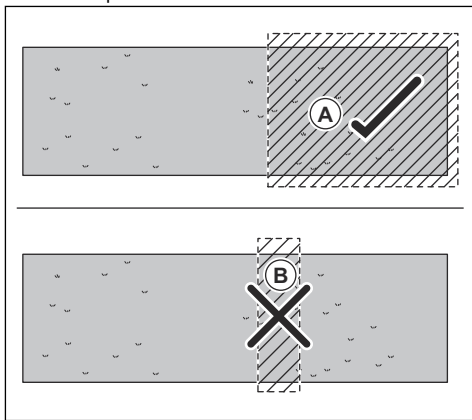


- Ha a munkaterületen található lejtő meredekebb, mint 45-50%, kerítse el a lejtőt tiltott zóna segítségével.
- Közúttal párhuzamos lejtő esetén helyezzen el kerítést vagy védőfalat a lejtő külső széle mentén.
- A Husqvarna azt javasolja, hogy a szisztematikus minta iránya merőleges legyen a lejtőre, hogy megakadályozza a fű kopását.

3.3.8 Ellenőrzés a tiltott zónák létrehozási helyének megállapításához

- A $2 \times 2 \text{ m} / 6,6 \times 6,6 \text{ láb}$ méretűnél nagyobb tárgyak körül hozzon létre tiltott zónákat.

- Győződjön meg róla, hogy a tiltott zóna legalább 30×30 cm / 1×1 láb méretű.
- Győződjön meg arról, hogy a tiltott zóna tartalmazza a teljes területet (A), ahová a termék nem léphet be.



Megjegyzés: Ne hozzon létre tiltott zónát (B) a munkaterületen keresztül, hogy megakadályozza a termék bejutását a munkaterület egyes részeibe.

3.4 A termék telepítése

3.4.1 Szerszámok

- Csőkulcs, 10 mm.
- Imbuszkulcs, 8 mm-es. A doboz tartalmazza.

3.4.2 A töltőállomás telepítése

Olvassa el és értse meg a töltőállomásra vonatkozó utasításokat. Lásd: *A töltőállomás elhelyezésének megállapítása* 13. oldalon.



FIGYELMEZTETÉS: Olvassa el és értse meg a telepítésre vonatkozó biztonsági utasításokat. Lásd: *Biztonsági utasítások a telepítéshez* 4. oldalon.



VIGYÁZAT: Ne fúrjon új lyukakat a töltőállomás alapjára.



VIGYÁZAT: Ne lépjen a töltőállomás alapzatára.

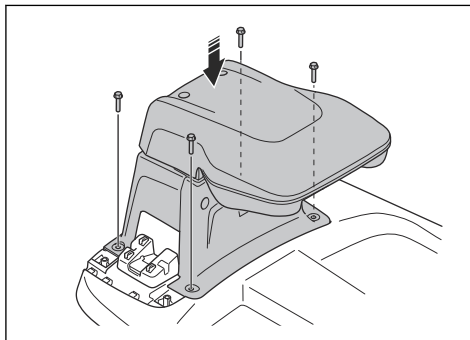
3.4.2.1 A töltőállomás telepítése

1. Helyezze a töltőállomás alapelemét a kiválasztott területre.

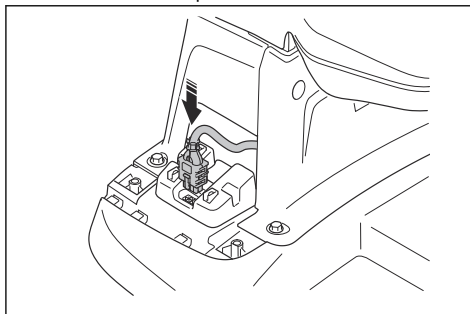
2. Szereljen be 6 csavart az alapelez furataiba, hogy az alapelemet a talajhoz rögzítse. Szerelje be a 6 dugót az alapelem többi furatába.

Megjegyzés: Az alapelemezen 12 furat található. Használjon 6 furatot a csavarok számára, hogy az alapelemet a talajhoz rögzítse. Használja a másik 6 furatot a dugók felszereléséhez.

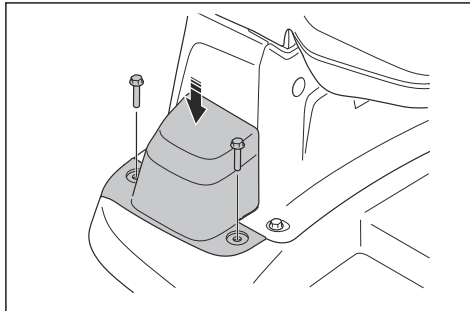
3. Használjon egy 10 mm-es csőkulcsot a töltőállomás tetejének 4 csavarral történő felszereléséhez.



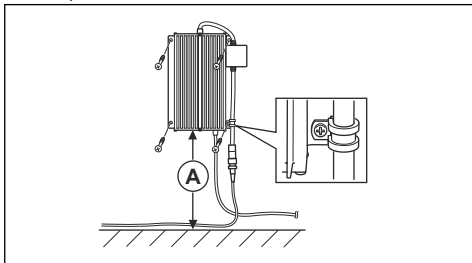
4. Csatlakoztassa a töltőállomás tetejének kábelét a töltőállomás alapeleméhez.



5. Helyezze fel a kábelburkolatot 2 csavarral.



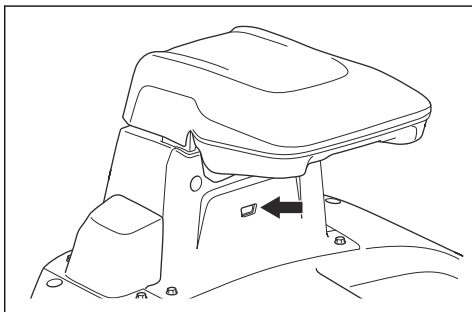
- Helyezze a tápegységet legalább 30 cm/12 hüvelyk magasságba. (A), és rögzítse a tápkábel kapcsolatokkal.



- Csatlakoztassa a kisfeszültségű kábelt a töltőállomáshoz.
- Csatlakoztassa a tápkábel egy 100–240 V-os hálózati aljzathoz.
- Cövekekkel rögzítse a kisfeszültségű kábelt a talajon, vagy temesse el a kábelt.
- A feltöltéséhez helyezze a terméket a töltőállomásba. Lásd: *Az akkumulátor töltése* 31. oldalon.

3.4.2.2 A töltőállomás vizuális ellenőrzése

- Győződjön meg róla, hogy a töltőállomáson lévő LED jelzőlámpa zöld fénnel világít. A LED jelzőlámpáról további információkat a *A töltőállomáson lévő LED jelzőlámpa* 47. oldalon című részben talál.

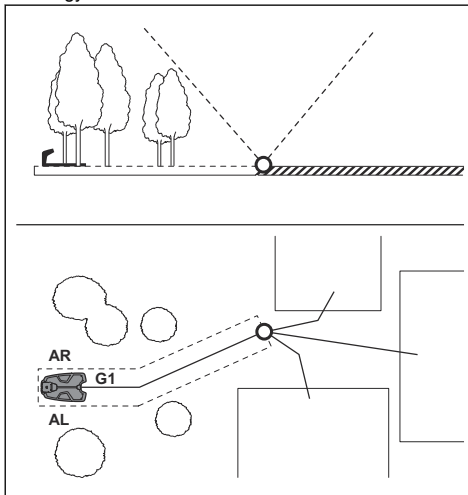


- Ha a LED jelzőlámpa nem világít zöld fénnel, akkor ellenőrizze a telepítést. Lásd: *A töltőállomás telepítése* 17. oldalon és *A töltőállomáson lévő LED jelzőlámpa* 47. oldalon.

3.4.3 A töltőállomás telepítése huzalos dokkolással

A huzalos dokkolás egy opcionális telepítési módszer a töltőállomáshoz. Ezzel a módszerrel a töltőállomástól a dokkolási pontig telepíti a huzalokat. Ezt a módszert akkor használja, ha a töltőállomást olyan területen kell elhelyezni, ahol a műholdas lefedettség nem elegendő. A dokkolási pont automatikusan arra a pontra áll be, ahol a vezetőhuzal csatlakozik a határolóhuzalhoz.

- Telepítsen határolóhuzalt a folyosó köré, ahol a termék a töltőállomástól a dokkolási pontig közlekedik.
- Alakítson ki egy fület a határolóhuzallal ott, ahol a vezetőhuzalt csatlakoztatni szeretné. A hurkot a határolóhuzal kb. 20 cm/8 hüvelyk hosszú részéből készítse.
- Telepítsen a folyosó közepére egy vezetőhuzalt, amelyet a termék követhet, és csatlakoztassa a határolóhuzalhoz.
- Győződjön meg róla, hogy a dokkolási pont olyan helyen van, ahonnan akadálytalan rálátás nyílik az égboltra.
- Ügyeljen arra, hogy a folyosó szélessége elegendő legyen. A Husqvarna azt javasolja, hogy a folyosó szélessége 2–5 m/6,6–16,4 láb legyen. A folyosó minimális szélessége 1 m/3,3 láb. Ha a folyosó a töltőállomás közelében van, ügyeljen arra, hogy a folyosó szélessége 2 m/6,7 láb legyen.
- A vezetőhuzalt 3 m (9,8 láb) távolságban, egyenes vonalban helyezze el a töltőállomás előtt.
- A Husqvarna azt javasolja, hogy a vezetőhuzal hossza a telepítésben 10–100 m/32–328 láb legyen.



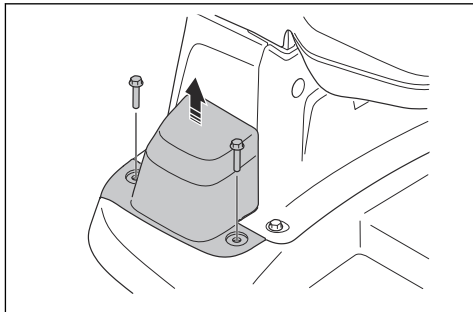
3.4.3.1 A határolóhuzal telepítése



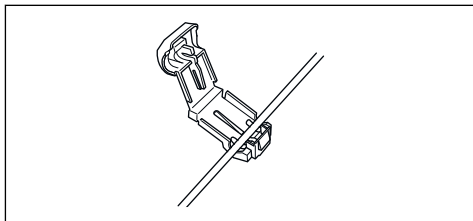
VIGYÁZAT: Ne csévélje tekercsbe a kimaradó huzalt. A tekercs zavarja a termék jelét.

- Helyezze a határolóhuzalt a töltőállomás és a dokkolási pont közötti folyosó köré. A telepítést a töltőállomás mögött kezdje el és fejezze be. Lásd: *A huzal vagy a kábel cövekekkel történő elhelyezése* 20. oldalon és *A huzal vagy a kábel betemetése* 20. oldalon.

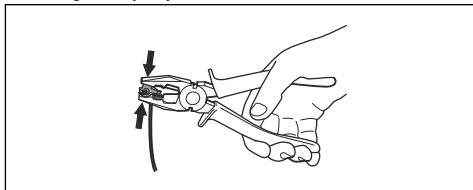
2. Távolítsa el a kábelburkolatot.



3. Nyissa szét a csatlakozót, és illessze a határolóhuzalt a csatlakozóba.



4. Fogóval nyomja össze a csatlakozókat.



5. Vágja el a határolóhuzalt 1-2 cm/0.4-0.8 hüvelyk távolságra az egyes csatlakozók felett.
6. Nyomja rá a jobb csatlakozót a töltőállomáson található, „AR” jelzéssel ellátott fém érintkezőcsapra.
7. Nyomja rá a bal csatlakozót a töltőállomáson található, „AL” jelzéssel ellátott fém érintkezőcsapra.

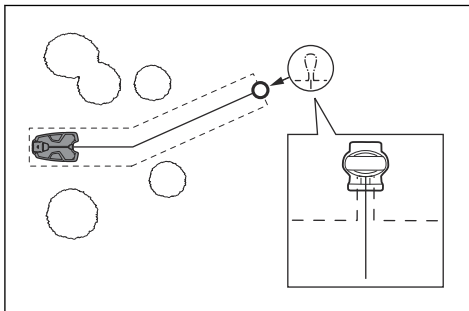
3.4.3.2 A vezetőhuzal telepítése



VIGYÁZAT: Az összesodrott, és szigetelőszalaggal betekert, és a csavaros sorkapoccsal összekötött toldások nem megfelelőek. A huzalok a talajnedvesség miatt oxidálódnak, ami egy idő után az áramkör megszakadásához vezet.

1. Nyissa szét a csatlakozót, és illessze a huzalt a csatlakozóba.
2. Fogóval nyomja össze a csatlakozókat.

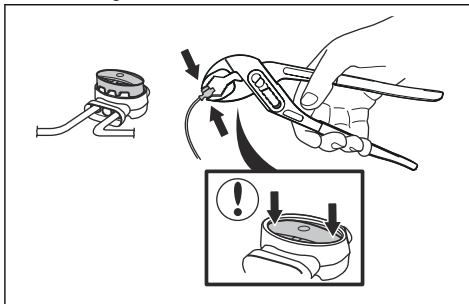
3. Vágja el a vezetőhuzalt 1-2 cm/0.4-0.8 hüvelyk távolságra az egyes csatlakozók felett.
4. Nyomja rá a csatlakozót a töltőállomáson található, „G1” jelzésű fém érintkezőcsapra.
5. Válassza le a töltőállomást a hálózati aljzatról.
6. Helyezze a vezetőhuzal végét a határolóhuzalon levő fülhöz.
7. Vágja el a határolóhuzalt huzalvágóval.
8. Csatlakozó segítségével csatlakoztassa a vezetőhuzalt a határolóhuzalhoz.



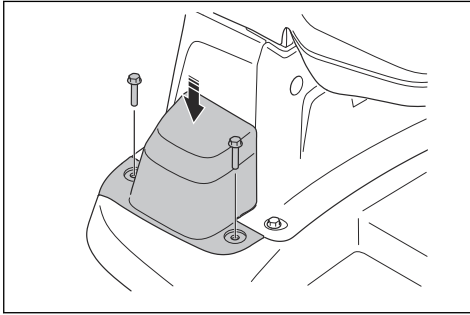
- a) Helyezze a határolóhuzal két végét és a vezetőhuzal végét a csatlakozóba.

Megjegyzés: Győződjön meg róla, hogy látható-e a huzalok vége a csatlakozó átlátszó részén keresztül.

- b) Nyomja le a csatlakozó fedelét egy csőfogóval a huzalok a csatlakozóba való rögzítéséhez.



9. Cövekekkel rögzítse a vezetőhuzalt a talajhoz, vagy ássa bele a vezetőhuzalt a földbe. Lásd: *A huzal vagy a kábel cövekekkel történő elhelyezése* 20. oldalon vagy *A huzal vagy a kábel betemetése* 20. oldalon.
10. Helyezze fel a kábelburkolatot 2 csavarral.



11. Csatlakoztassa a töltőállomást a hálózati aljzathoz.

3.4.3.3 A huzal vagy a kábel cövekekkel történő elhelyezése



VIGYÁZAT: Győződjön meg arról, hogy a cövekek megtartják a huzalt vagy kábelt a talajon.



VIGYÁZAT: A közvetlenül a telepítés után végzett túl alacsony vágási magasságú fűnyírás kárt tehet a huzal vagy kábel szigetelésében. A szigetelés egyes sérülései csak hetek vagy hónapok elteltével vezetnek szakadáshoz.

1. Helyezze a huzalt vagy a kábelt a földre.
2. Helyezze a cövekeket egymástól maximum 30 cm / 12 hüvelyk távolságra.
3. Kalapáccsal vagy műanyag kalapáccsal verje a cövekeket a talajba.

Megjegyzés: A fű benövi a huzalt vagy kábelt, így néhány héten belül nem lesz látható.

3.4.3.4 A huzal vagy a kábel betemetése

- Szélvágóval vagy ásóval készítsen egy kis barázdát a talajon.
- Helyezze a huzalt vagy a kábelt 1-20 cm / 0.4-8 hüvelyk mélységbe a talajban.

3.4.4 A referenciaállomás üzembe helyezése

Szerezze fel a referenciaállomást a hozzá tartozó felhasználói kézikönyvében található utasítások szerint.

3.4.5 A EPOS beállítás elvégzése

1. Töltse le mobilkészülékére a(z) Husqvarna Fleet Services™ alkalmazást és a(z) Automower® Connect alkalmazást.
2. Jelentkezzen be a(z) Husqvarna Fleet Services™ alkalmazásba.

3. Állítsa a terméket ON (BE) állásra.
4. Kapcsolja be a Bluetooth® funkciót a mobilkészülékön.
5. Nyomja meg a terméken található Bluetooth® gombot a Bluetooth® engedélyezéséhez.

Megjegyzés: Más eszközök, amelyekken (az) Bluetooth® engedélyezett zavarhatják a párosítási műveletet. Tiltsa le a(z) Bluetooth® funkciót a többi eszközön, ha ez zavarja a párosítási műveletet.

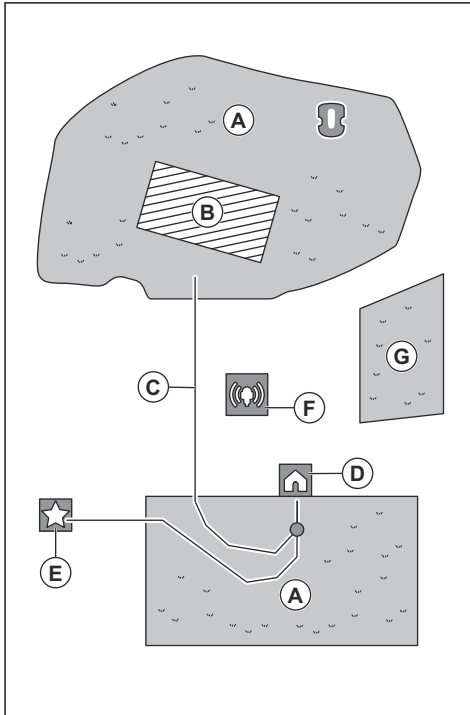
6. A termék hozzáadásához válassza az alkalmazásban a *Robotfűnyíró hozzáadása* lehetőséget, és kövesse az alkalmazásban megjelenő utasításokat.

3.4.6 A térképobjektumok telepítése

Tanulmányozza figyelmesen a térképobjektumok elhelyezésére vonatkozó utasításokat. Lásd: *Az objektumok elhelyezésének ellenőrzése a térképen 14. oldalon.*

Az alkalmazásban a következő objektumokat helyezheti el a térképen:

- *Munkaterületek (A)*
- *Tiltott zónák (B)*
- *Közlekedési útvonal (C)*
- *Töltőállomás (D)*
- *Karbantartási pont (E)*
- *Referenciaállomás (F)*
- *Munkaterület (másodlagos terület) (G)*



A munkaterületet virtuális határok határozzák meg. A térképen maximum 20 munkaterületet és másodlagos terület tűntethető fel.

Kétféle munkaterület létezik:

- A munkaterület, amelyen van töltőállomás, vagy amely egy közlekedési útvonalal kapcsolódik hozzá, és ahol a termék automatikusan működik.
- És a másodlagos terület, amely egy töltőállomás és közlekedési útvonal nélküli munkaterület. A terméket manuálisan kell a munkaterületre szállítani és onnan elszállítani.

A közlekedési útvonal egy meghatározott útvonal a töltőállomás előtti dokkolási pont és a munkaterület között. A termék automatikusan halad ezen az útvonalon, de fűnyírást nem végez. A közlekedési útvonal ideiglenesen engedélyezhető és letiltható az alkalmazásban.

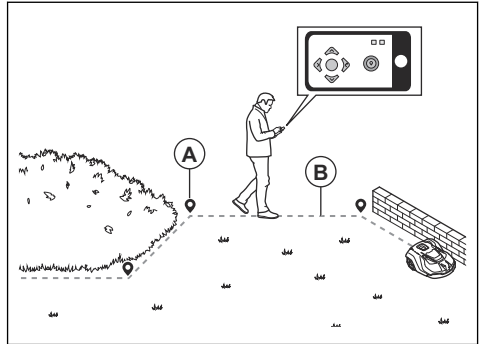
Tiltott zónát akkor kell meghatározni, ha vannak olyan területek, ahol a terméknek nem szabad működnie. A tiltott zónát virtuális határok határozzák meg. A tiltott zónák az alkalmazásban ideiglenesen engedélyezhetők és letilthatók.

A karbantartási pont egy olyan hely, ahol a termék leparkolhat. Használható például szervizelési pontként, ahol a termék karbantartása történik. A karbantartási pontot egy útvonal köti össze a dokkolási ponttal.

Objektumok térképen történő elhelyezéséhez járassa a berendezést az appDrive segítségével, hogy útvonalpontokat adhasson hozzá a térképhez. Lásd: *Objektumok elhelyezése a térképen* 21. oldalon.

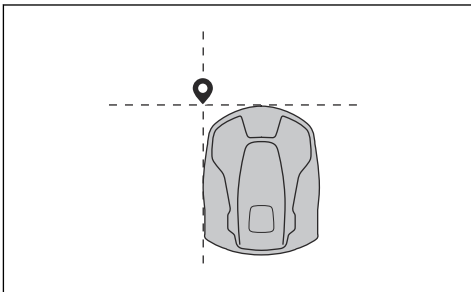
3.4.6.1 Objektumok elhelyezése a térképen

Az útvonalpontok (A) olyan pozíciók, amelyek létrehozzák a virtuális határokat és útvonalakat (B). Az útvonalpontokat egyenes vonalak kötik össze. Javasoljuk, hogy a lehető legkevesebb útvonalpontot használja. Az egyes munkaterületekhez és a kapcsolódó tiltott zónákhoz, illetve közlekedési útvonalhoz tartozó útvonalpontok maximális száma 800. A Husqvarna azt javasolja, hogy a térkép teljes telepítéséhez legfeljebb 1000 útvonalpontot adjon hozzá. Az egyenletesebb görbék eléréséhez használjon több útvonalpontot. A Husqvarna azt javasolja, hogy az útvonalpontok között legalább 30 cm / 1 láb távolságot határozzon meg. A térkép létrehozását követően az útvonalpontok helyzetét az alkalmazásban módosíthatja.



VIGYÁZAT: Ne emelje fel és ne helyezze át a terméket az útvonalpontok között a térképobjektumok kijelölése során. A megfelelő üzembe helyezés az appDrive segítségével végezhető el.

Megjegyzés: Az útvonalpont helye munkaterület vagy tiltott zóna létrehozásakor a termék bal első sarkára esik. A virtuális határok azt a területet határozzák meg, ahol a termék működik. A termék a vágókorong pozíciója miatt nem nyírja le a virtuális határral szomszédos fűvet.



Megjegyzés: Az útvonalpont helye közlekedési útvonal vagy karbantartási ponthoz vezető útvonal kijelölésekor a termék közepén, a meghajtókerekek között van.

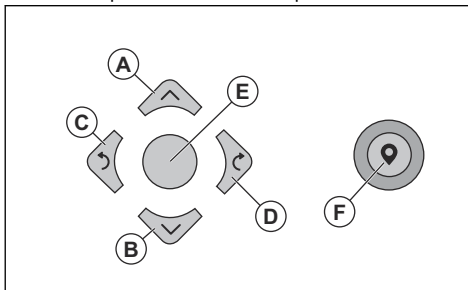


- Győződjön meg arról, hogy a termék közelében tartózkodik, és Bluetooth® segítségével csatlakoztassa a terméket az alkalmazással.
- Ellenőrizze, hogy az állapot *EPOS visszaigazolv*-e az appDrive módban.

Megjegyzés: A termék az appDrive segítségével, a Bluetooth® funkcióval ellátott játékkontrollerrel működtethető.

- Ellenőrizze, hogy a referenciaállomásról érkező rádiójel erőssége megfelelő-e. A rádiójel erősségét jelző szimbólumnak teljesen kitöltötten kell megjelennie.
- Válassza ki az elhelyezni kívánt objektumot, és az appDrive gombjai segítségével működtesse a készüléket.

- A **fel** gombot (A) megnyomva a berendezés elindul előre.
- A **le** gombot (B) megnyomva a berendezés elindul hátrafelé.
- A bal **nyíl**gombot (C) megnyomva a berendezés elfordul balra.
- A jobb **nyíl**gombot (D) megnyomva a berendezés elfordul jobbra.
- A **középső** gombot (E) botkormányként használva a berendezés bármilyen irányba elindítható és elfordítható.
- Az **útvonalpont** gombot (F) megnyomva útvonalpont vehető fel a térképre.

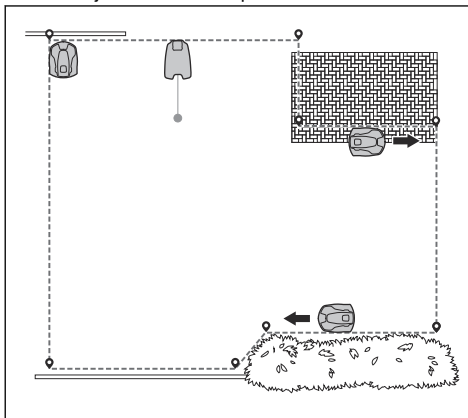


Megjegyzés: Gyalogoljon 2-3 m/6.5-9.8 láb távolságra a berendezés mögött, amikor azt az appDrive segítségével működteti.

Munkaterület létrehozása

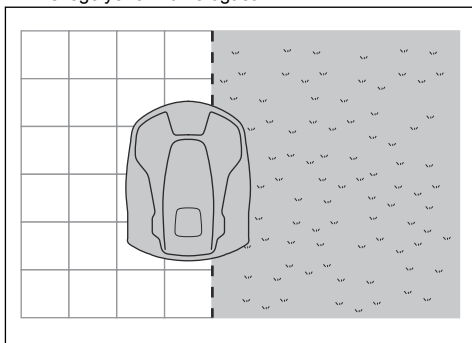
A munkaterület létrehozásához legalább 3 útvonalpont szükséges.

- Működtesse a terméket az óramutató járásával megegyező irányban a munkaterület határa körül, és adjon hozzá útvonalpontokat.



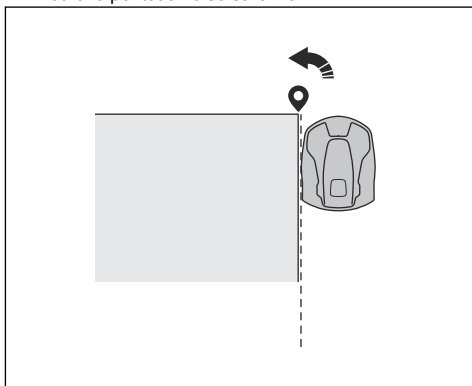
- A gyeperes és a kikövezett út közötti gyepszegély levágásához adjon hozzá útvonalpontot. Az

útvonalpont hozzáadásakor fontos a gyeplépcső közrefogása.

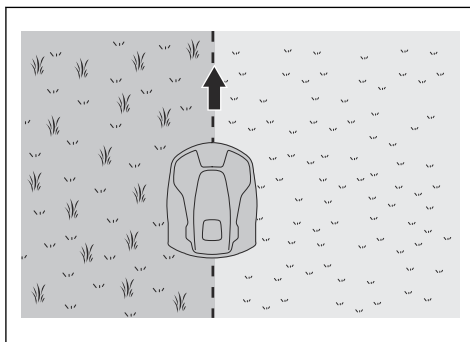


Megjegyzés: A készülék akkor tud végigmenni a szegélyen, ha a kikövezett út magassága a gyeplépcső képest maximum 1 cm/0.4 hüvelyk.

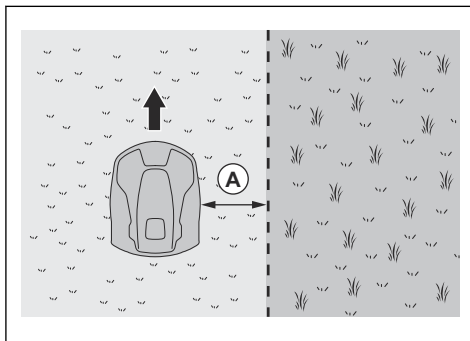
- Sarokpont körüli határ kijelölésekor vegye fel az útvonalpontot a külső saroknál.



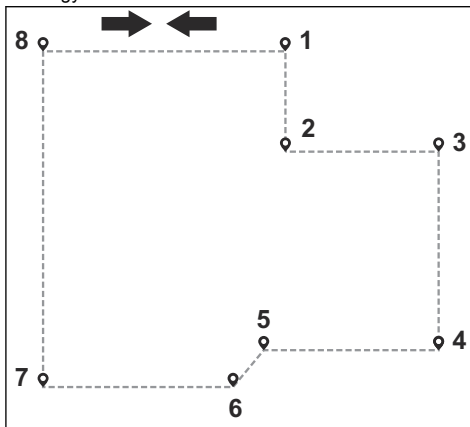
- Golfpályákon történő telepítés esetén adja meg a munkaterületet a fairway területre vonatkozóan. Működtesse a terméket a fairway és a durva területek közötti perem közepén.



- Golfpályákon történő telepítés esetén adja meg a munkaterületet a durva területre vonatkozóan. Működtesse a terméket a fairway területen. Tartson 30 cm-es/1 láb távolságot (A) a fairway és a durva terület közötti szélektől.



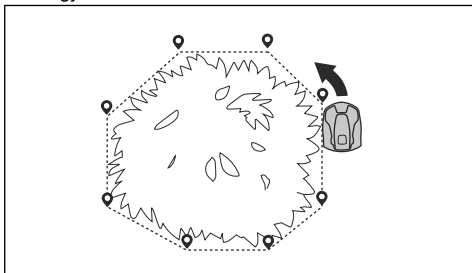
- Ne vegyen fel olyan útvonalpontokat, amelyek keresztező virtuális határt hoznak létre azonos munkaterületen belül.
- Mentse el a munkaterületet, hogy automatikusan csatlakoztassa az első és az utolsó útvonalpontot egy virtuális határral.



Tiltott zóna kialakítása

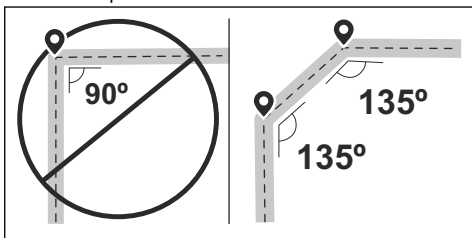
A tiltott zóna létrehozásához minimum 3 útvonalpont szükséges.

- Járassa a terméket az óramutató járásával ellentétes irányban a tiltott zóna határvonalát mentén.
- Ne vegyen fel olyan útvonalpontokat, amelyek keresztező virtuális határt hoznak létre azonos tiltott zónán belül.
- Mentse el a tiltott zónát, hogy automatikusan csatlakoztassa az első és az utolsó útvonalpontot egy virtuális határral.

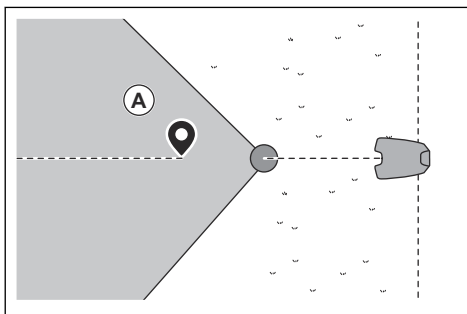


Közlekedési útvonal létrehozása

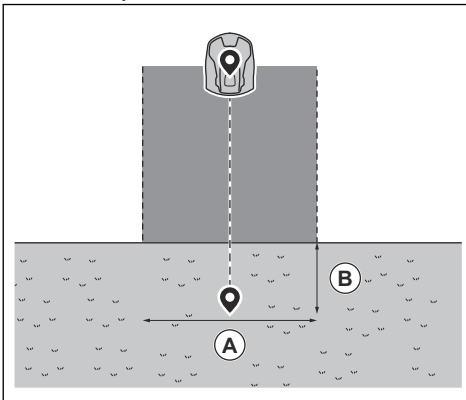
- A közlekedési útvonal létrehozásához járassa a közlekedési útvonalon a berendezést, közben pedig vegyen fel útvonalpontokat a térképre. Induljon el a munkaterületen a virtuális határtól legalább 1 m/3.3 láb távolságra.
- A szállítási útvonalat a munkaterület virtuális határvonalára merőlegesen jelölje ki.
- A közlekedési útvonal ne haladjon át a tiltott zónán.
- Ne állítson be olyan útvonalpontokat, amelyek miatt a közlekedési útvonal önmagát keresztezi.
- Ne adjon meg éles szögeket a szállítási útvonal kijelölésekor. A Husqvarna azt javasolja, hogy a simább kanyarok érdekében adjon hozzá további útvonalpontokat.



- Járassa a berendezést, és vegyen fel útvonalpontokat a közlekedési útvonal dokkolási ponthoz való csatlakoztatásához.
- A szállítási útvonal (A) utolsó útvonalpontját a dokkolási ponttól +/-45 fokban helyezze el.

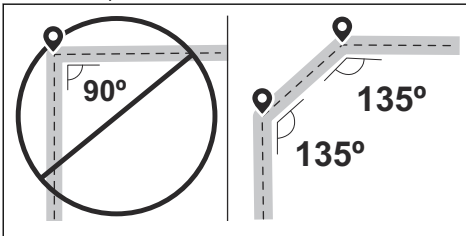


- Mentse el a közlekedési útvonalat, hogy automatikusan csatlakoztassa az utolsó útvonalpontot a dokkolási ponthoz.
- Állítsa be a közlekedési útvonal folyosószélességét (A). A folyosó szélessége 2-5 m/6.6-16.4 láb tartományban állítható.

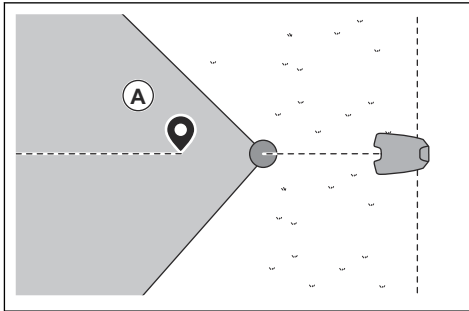


Karbantartási pont kijelölése

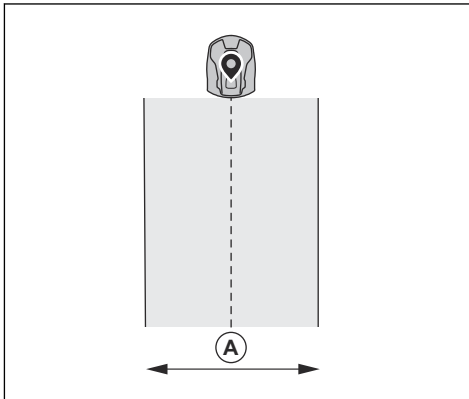
- Járassa a berendezést, közben pedig vegyen fel útvonalpontokat a térképre. Kezdje el útvonalpontok hozzáadását azon a helyen, ahová a karbantartási pontot helyezi el. Az első útvonalpont határozza meg a karbantartási pontot.
- Ne adjon meg éles szögeket szállítási útvonal kijelölésekor. A Husqvarna azt javasolja, hogy a simább kanyarok érdekében adjon hozzá további útvonalpontokat.



- Járassa a berendezést, és vegyen fel útvonalpontokat a töltőállomáshoz vezető útvonal létrehozásához.
- A szállítási útvonal (A) utolsó útvonalpontját a dokkolási ponttól +/-45 fokos szögben helyezze el.



- Mentse el a karbantartási pontot, hogy automatikusan csatlakoztassa az utolsó útvonalpontot a dokkolási ponthoz.
- Állítsa be a karbantartási pont folyósószélességét (A). A folyósó szélessége 2-5 m/6.6-16.4 láb tartományban állítható.



4 Beállítások

A termék gyári beállításokkal rendelkezik, de a beállítások az egyes munkaterületekhez igazíthatók.

4.1 Működési időszak



A *Működési időszak* menü a terméken megadott működési időszak beállításainak a módosítására szolgál. Az egyes munkaterületekhez a működési időszakok külön beállításait állíthatja be. *Másodlagos területekhez* nem állítható be működési időszak. A működési időszak funkció vezérli, hogy a termék mely órákban működhet. Ha a termék nem üzemel, akkor a töltőállomáson van parkoló állásban.

A nyírási kapacitás a munkaterület alakjától, az akadályok és a lejtők számától függően csökkenhet.

	Szisztematikus fűnyírás	Szabálytalan fűnyírás
Munkaterület-kapacitás – sport 24	Fűnyírás minden nap	Fűnyírás minden nap
Munkaterület-kapacitás – standard 48	Fűnyírás minden második nap	Fűnyírás minden nap
Munkaterület-kapacitás – max. 72	Fűnyírás minden harmadik nap	Fűnyírás minden nap

A termék maximális területi kapacitása az alkalmazás típusától és a gyepterület minőségétől függően változik.

- Munkaterület-kapacitás – sport 24: Ez a maximális területi kapacitás olyan sportpályák és golfpályák esetében, amelyeket minden nap (24 óránként) kell nyírni. Ápolt, dús és sűrű gyepterületeken, valamint alacsony vágási magassággal nyírt gyepterületeken alkalmazható.
- Munkaterület-kapacitás – standard 48: Ez a maximális területi kapacitás a legtöbb gyepterület esetében, például létesítmények és golfpályák ütfelülete melletti területek esetében, amelyeket minden második nap (48 óránként) kell szisztematikusan nyírni. Szabálytalan minta esetén minden nap szükség van fűnyírásra. Normál minőségű gyepterület nyírására vonatkozik közepes vágási magasság mellett.
- Munkaterület-kapacitás – max. 72: Ez a maximális területi kapacitás létesítményekhez tartozó területek esetében, amelyeket minden harmadik nap (72 óránként) szisztematikusan lehet nyírni. Szabálytalan minta esetén minden nap szükség van fűnyírásra. Olyan gyepterület magas vágási

magasság mellett való nyírására vonatkozik, amely esetében a fű lassabban nő.

4.1.1 A rendszeres fűnyírás ütemezésének beállítása

- Állítsa be az ütemezést úgy, hogy a termék a lehető leghosszabb ideig működjön.

Megjegyzés: Amikor a termék lenyírta a fűvet a munkaterületen, visszamegy a töltőállomáshoz. A következő munkamenet megkezdésekor a termék ismét levágja a teljes munkaterületet.

Megjegyzés: Ha a termék a munkamenet befejezése előtt nem vágta le a teljes munkaterületet, akkor visszatér a töltőállomásra. A következő munkamenet megkezdésekor a termék ott folytatja a nyírást, ahol abbahagyta.

- Ha egy munkaterületen naponta 2 alkalommal szeretné lenyírni a fűvet, akkor 2 különböző működési időszakot kell beállítania. Állítsa be az ütemezést úgy, hogy a terméknek elegendő ideje legyen a teljes munkaterület nyírásának befejezésére.
- 2 vagy több párhuzamos ütemezés esetén a termék ott kezd el a nyírást, ahol régebben nyírt.
- Győződjön meg róla, hogy a termék 24 óránál rövidebb idő alatt befejezi az egyes munkaterületek vágását. Ha a terméknek 24 óránál hosszabb ideig kell vágnia egy munkaterületet, ossza a munkaterületet kisebb munkaterületekre.

4.1.2 A szabálytalan fűnyírás ütemezésének beállítása

A termék a teljes működési időszakban szabálytalan nyírást végez.

- Csökkentse az ütemezési időt, hogy megakadályozza a fű kopását.
- Ha a nyírás eredménye nem kielégítő, növelje a működési időt. Lásd: *Működési időszak26. oldalon*.
- Különböző munkaterületekre vonatkozó 2 vagy több párhuzamos ütemezés esetén a termék először 1 munkaterületet kezd el nyírni. A termék minden egyes feltöltése után a termék egy újabb munkaterületet kezd el nyírni.

4.2 Nyírásmagasság



Az Automower 560/580 EPOS™ esetében a vágási magasság 20–60 mm-re/0,8–2,4 hüvelykre állítható. Az Automower 580L EPOS™ esetében a vágási magasság 10–50 mm/0,4–2,0 hüvelykre állítható.

4.3 Mintázat



A minta beállításai az egyes munkaterületekhez vannak beállítva. A következő beállításokat lehet elvégezni:

- Beállíthatja a termék működésének mintázatát.
- Egyes minták esetében beállíthatja a minta irányát.
- Egyes minták esetében beállíthatja a *Szegélynyírás* típusát. A *Rögzített szegélynyírás* esetén a termék mindig ugyanazon az útvonalon dolgozik, hogy a munkaterület körül éles határvonal maradjon. A *Változtatható szegélynyírás* esetén a termék különböző útvonalakon halad, hogy csökkentse a virtuális határ mentén a keréknyomok kialakulásának kockázatát.

A Husqvarna azt javasolja, hogy a nagyobb és nyitott munkaterületeken alkalmazzon szisztematikus mintát. Ha szisztematikus mintát használ olyan munkaterületen, ahol akadályok találhatók, állítson be tiltott zónákat az akadályok körül, és a lehető legjobb vágási eredmény elérése érdekében használjon többirányú mintát.

A Husqvarna azt javasolja, hogy alkalmazzon szabálytalan mintát, ha a munkaterület összetett és sok akadályt tartalmaz.

4.4 Működés



A *Működés* menüben módosíthatja az *Objektumelkerülés* és a *ECO mód* beállításait.

4.5 ECO mód

A töltőállomás jelzése automatikusan kikapcsol, ha a termék a töltőállomáson van. A töltőállomás jelzésének kikapcsolásához nem szükséges az *ECO mód* használata. Ez megakadályozza az interferenciát más berendezésekkel, például indukciós hurok esetén. A Husqvarna az *ECO mód* kikapcsolását javasolja. Az *ECO mód* energiát takarít meg, de kedvezőtlen hatással lehet a termék működésére.

4.6 Objektumelkerülés

A termék csökkenti a sebességét, ha egy tárgyat érzékel az útjában. Ez segít annak elkerülésében,

hogy a termék túl erősen ütközzön a tárgynak. Ha az *Objektumelkerülés* funkció engedélyezve van, a termék az ütközés elkerülése érdekében megáll az objektum előtt. Ezután a termék megfordul, és más irányba folytatja a vágást.

Megjegyzés: Ennek az lehet a következménye, hogy nem nyírja le a fűvet az akadály körül. Ez a funkció azt eredményezheti, hogy a termék nem nyírja le kielégítően a magas fűvet.

Megjegyzés: Az *Objektumelkerülés* csak akkor használatos, ha a termék munkaterületen működik, nem pedig közlekedési útvonalon.

4.7 Tartozékok



Ebben a menüben végezheti el a termékkel használt tartozékok beállításait.

4.7.1 Fényszórók/Figyelmeztető lámpák

A figyelmeztető lámpák bekapcsolását 4 különböző beállítás szabályozza:

- *Mindig BE*
- *Csak este (19:00-00:00)*
- *Este és éjszaka (19:00-07:00)*
- *Üzemen kívül*

A figyelmeztető lámpák beállításai a következők: *Állandó fehér fény*, *Állandó borostyánsárga fény* vagy *Villogó borostyánsárga fény*. Beállítható, hogy a berendezés a figyelmeztető lámpák villogtatásával jelezze az esetleges hibát.

Megjegyzés: A Husqvarna javasolja a figyelmeztető lámpák használatát, különösen éjszaka.

4.8 Általános menüpont



Az *Általános* menüben beállíthatja a pontos időt és a dátumot, illetve visszaállíthatja a gyári beállításokat. Ez a menü csak akkor érhető el, ha a mobilkészülék Bluetooth® segítségével kapcsolódik a termékhez.

4.8.1 Idő és dátum

A dátum és az idő manuálisan módosítható, de úgy is beállítható, hogy a termék mobilszközön beállított dátumot és időt használja.

4.8.2 Gyári beállítások visszaállítása

A felhasználói beállítások gyári alapértelmezett beállításokra történő visszaállítására szolgál. Az összes térképobjektum és működési időszak törlésre kerül.

Megjegyzés: A PIN kód, a Hurokjel, az Üzenetek, valamint a Dátum és idő nem kerül visszaállításra.

4.9 Biztonság



A biztonsági beállítások közé tartozik a PIN-kód, a GeoFence és az egyéb biztonsági funkciók. A *Biztonság* menühöz való hozzáféréshez meg kell adni a helyes PIN-kódot.

Ez a menü csak akkor érhető el, ha a mobilkészülék Bluetooth® segítségével kapcsolódik a termékhez.

4.9.1 Új hurokjel

A rendszer véletlenül van választva ki a hurokjelet, amellyel egyedi kapcsolatot hoz létre a termék és a töltőállomás között. Ritka esetben azonban új jelet kell létrehozni, például ha 2 szomszédos rendszer nagyon hasonló hurokjelet használ.

4.9.2 PIN-kód módosítása

Módosíthatja a PIN-kódot. Jegyezze fel az új PIN-kódot a Feljegyzés oldalra. Lásd: *Bevezetés 7. oldal*.

4.9.3 Lopásvédelem

A *Lopásvédelem* menüben beállítható a riasztás időtartama, valamint az is, hogy milyen események esetében kell aktiválódnia a riasztásnak. A gyári beállításnak megfelelően a rendszer PIN kódot kér, a riasztás időtartama pedig 1 perc.

4.9.3.1 Riasztás időtartama

Beállítható, hogy milyen hosszú ideig tartson a riasztás. 1 és 10 perc közötti beállítás adható meg.

4.9.3.2 STOP gomb megnyomva

Ha a „STOP gomb megnyomva” riasztás engedélyezve van, egy riasztás szólni fog, ha a **STOP** gomb megnyomását követően 30 másodpercen belül nem adják meg a PIN-kódot.

4.9.3.3 Váratlan mozgás

Ha a *Váratlan mozgás* beállítás engedélyezve van, a termék érzékeli a váratlan mozgásokat, amelyek hatására bekapcsol a riasztás.

4.9.4 GeoFence

A GeoFence egy GPS alapú lopásvédelmi technológia, amely virtuális kerítést alakít ki a termék számára. Ha a termék a beállítottnál nagyobb távolságra van a központi pozíciótól, a termék kikapcsol és aktiválódik egy riasztás. A központi pozíció a termék aktuális helyzetére lesz állítva, ha a GeoFence funkció aktív. A riasztás kikapcsolásához és a termék ismételt elindításához PIN-kód szükséges. A GeoFence csak akkor működik, ha a termék be van kapcsolva.

4.10 Automower® Connect



Az *Automower® Connect* alkalmazásban az Automower® Connect modul engedélyezésére és letiltására is lehetősége van. Ezenfelül itt tekintheti meg a jel erősségét, a csatlakozás állapotát, új párosítást kezdeményezhet, illetve itt távolíthatja el a terméket a párosított elemek listájáról.

Ez a menü csak akkor érhető el, ha a mobilkészülék Bluetooth® segítségével kapcsolódik a termékhez.

4.11 Üzenetek

Ez a menüpont a korábbi hiba- és információs üzeneteket tartalmazza. Bizonyos üzenetekre vonatkozóan tippek és tanácsok olvashatók a hiba elhárításának megkönnyítésére.

Ha a termék működését bármi megzavarja, például beakad valahova, vagy alacsony az akkumulátor töltöttségi szintje, akkor a rendszer a zavarral kapcsolatos üzenetet rögzíti a zavar fellépésének időpontjában.

Ha ugyanaz a hibaüzenet többször is felmerül, akkor előfordulhat, hogy módosítani kell a telepítést vagy a termék beállítását. Lásd: *Telepítés 13. oldal*.

4.12 Fűnyírási profilok

A *Fűnyírási profilok* menüben különböző beállításokat menthet el. Akkor használja ezt a funkciót, ha egy terméket egynél több helyen használ, vagy ha ugyanazon a helyen eltérő beállításokat szeretne megadni. A *Fűnyírási profilok* menüben a termékbeállítások, térképobjektumok és beállításai kerülnek mentésre.

4.13 Hálózatról történő firmware-frissítés (Firmware over the air FOTA)

A termék olyan funkcióval is rendelkezik, amely automatikusan letölti az új firmware-t. Ha új firmware érhető el, az alkalmazásban egy értesítés jelenik meg, amelyet kiválasztva telepítheti az új firmware-t. A gyári beállítások szerint ez a funkció be van kapcsolva.

A Husqvarna azt javasolja, hogy frissítse a firmware-t, amikor új firmware érhető el.

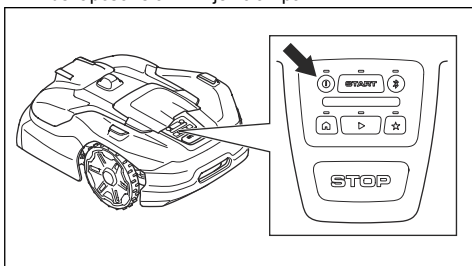
5 Üzemeltetés

5.1 A termék bekapcsolt állapotba állítása



FIGYELMEZTETÉS: A termék használata előtt figyelmesen olvassa el a biztonságról szóló fejezetet.

- Tartsa lenyomva 3 másodpercig a **BE/KI** gombot a termék újbóli bekapcsolásához. Ellenőrizze, hogy bekapcsol-e a LED-jelzőlámpa.



- Nyissa meg az alkalmazást mobilkészülékén.
- Adja meg a PIN-kódot.

5.2 Üzem mód kiválasztása

5.2.1 Működési időszakot követő művelet

A termék a beállított működési időszak szerint működik a munkaterületen, ahol a fűnyírás és a töltés automatikusan történik.

5.2.1.1 A Működési időszak követő művelet kiválasztása az alkalmazásban

- Nyissa meg az alkalmazást mobilkészülékén.
- Válassza az *Indítás > Működési időszak folytatása* lehetőséget.

5.2.1.2 A Működési időszakot követő művelet kiválasztása a vezérlőpanelen

- Nyomja meg a **STOP** gombot.
- Nyomja meg az **Indítás** gombot.
- Nyomja meg a **START** gombot.

5.3 appDrive

Az appDrive használatával manuálisan járathatja a berendezést.

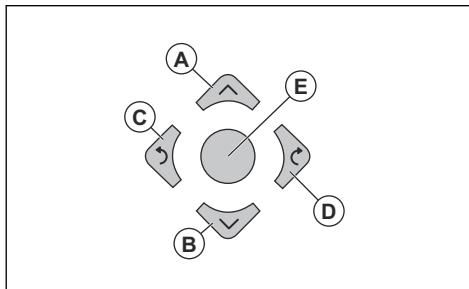
5.3.1 A appDrive használata

- Nyissa meg az alkalmazást mobilkészülékén.
- Válassza az *Indítás > appDrive* lehetőséget.

5.3.2 A termék működtetése az appDrive segítségével

A terméket a gombokkal irányíthatja:

- A **fel** gombot (A) megnyomva a berendezés elindul előre.
- A **le** gombot (B) megnyomva a berendezés elindul hátrafelé.
- A bal **nyíl**gombot (C) megnyomva a berendezés elfordul balra.
- A jobb **nyíl**gombot (D) megnyomva a berendezés elfordul jobbra.
- A **középső** gombot (E) botkormányként használva a berendezés bármilyen irányba elindítható és elfordítható.



Megjegyzés: Gyalogoljon 2-3 m/6.5-9.8 láb távolságra a berendezés mögött, amikor azt az appDrive segítségével működteti.

5.4 A munkaterület kiválasztása

Ez a funkció lehetővé teszi, hogy a termék ideiglenesen egy kiválasztott munkaterületen működjön. Amikor a termék a kiválasztott munkaterületet lenyírja, a beállított működési időszak szerint működik tovább.

Ahhoz, hogy a termék másodlagos területen működjön, manuálisan kell a terméket a másodlagos területre vinnie, illetve onnan elvinnie. A termék a munkaterület lenyírásáig vagy az akkumulátor lemerüléséig működik.

5.4.1 A munkaterület kiválasztása az alkalmazásban

- Nyissa meg az alkalmazást mobilkészülékén.
- Válassza ki az *Indítás* lehetőséget.
- Válassza ki a munkaterületet.

5.5 Üzem mód – Parkolás

A *Parkolás* üzemmód azt jelenti, hogy a termék visszamegy a töltőállomásra. A termék a töltőállomáson

marad a kiválasztott ideig, vagy amíg ön új üzemmódot nem választ.

5.5.1 A Parkolás üzemmód kiválasztása az alkalmazásban

1. Nyissa meg az alkalmazást mobilkészülékén.
2. Válassza a *Parkolás* lehetőséget.
3. Válassza ki, hogy a terméknek mennyi ideig kell a töltőállomáson maradnia.

5.5.2 A Parkolás üzemmód kiválasztása a vezérlőpanelen

1. Nyomja meg a **STOP** gombot.
2. Nyomja meg a **Park** (vissza) gombot.
3. Nyomja meg a **START** gombot.

A termék 3 órán át marad a töltőállomáson, majd a beállított működési időszak szerint működik tovább.

5.6 A Parkolás üzemmód a karbantartási ponton

A terméket a karbantartási ponton is leparkolhatja, hogy elvégezze a termék karbantartását.

5.6.1 A termék karbantartási ponton történő parkolása az alkalmazással

1. Nyissa meg az alkalmazást mobilkészülékén.
2. Válassza a *Parkolás > Karbantartási pont* lehetőséget.

A termék a karbantartási ponton parkol, amíg ön új üzemmódot nem választ.

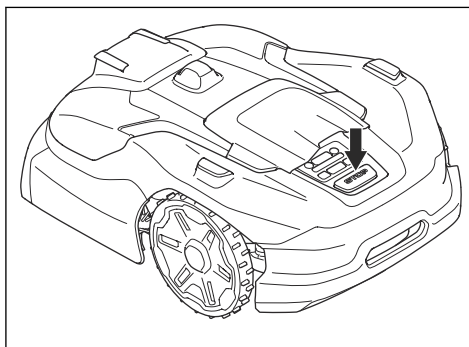
5.6.2 A termék karbantartási ponton történő parkolása a vezérlőpanellel

1. Nyomja meg a **STOP** gombot.
2. Nyomja meg a **Karbantartási pont** gombot.
3. Nyomja meg a **START** gombot.

A termék a karbantartási ponton parkol, amíg ön új üzemmódot nem választ.

5.7 A termék leállítása

1. Nyomja meg a **STOP** gombot a termék és a vágómotor leállításához.

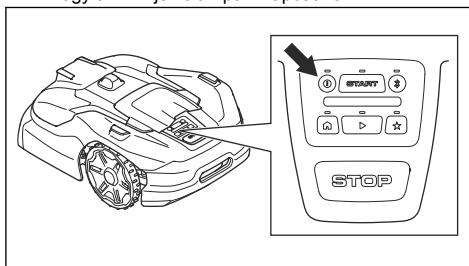


5.8 A termék kikapcsolt állapotba állítása

1. Nyomja meg a termék tetején található **STOP** gombot.
2. Csatlakoztassa a terméket rövid hatótávolságú Bluetooth® segítségével az alkalmazásban.
3. Adja meg a PIN-kódot az alkalmazásban.

Megjegyzés: A termék nem lehet kikapcsolni, ha Bluetooth® segítségével nem kapcsolódik az alkalmazáshoz.

4. Tartsa lenyomva 3 másodpercig a **BE/KI** gombot a termék kikapcsolásához. Győződjön meg róla, hogy a LED-jelzőlámpa kikapcsol-e.



5.9 Az akkumulátor töltése



FIGYELMEZTETÉS: A termék használata előtt olvassa el és értse meg az akkumulátorra vonatkozó biztonsági utasításokat. Lásd: *Az akkumulátorral kapcsolatos biztonsági előírások 5. oldalon.*

Új termék, vagy a termék hosszú távú tárolása után az akkumulátor le lehet merülve. Ha az akkumulátor teljesen lemerült, a termék nagyon lassan töltődik. A termék több órán keresztül töltődik, mielőtt bekapcsolható állapotba kerül.

1. Helyezze a terméket a töltőállomásba, amíg teljesen nem illeszkedik a töltőállomásba.
2. Ellenőrizze, hogy a töltés folyamatban van az alkalmazásban, vagy hogy a LED jelzőlámpa kéken villog.

6 Karbantartás

6.1 Bevezetés - karbantartás



FIGYELMEZTETÉS: Karbantartás előtt állítsa OFF (KI) helyzetbe a fűnyírót.



FIGYELMEZTETÉS: Használjon védőkesztyűt.

A termék jobb működése és élettartama érdekében rendszeresen tisztítsa a terméket, és szükség esetén cserélje ki a kopott alkatrészeket.

Ha a termék új, hetente vizsgálja meg a késtárcsát és a késeket. Ha a kopás alacsony, növelheti a késtárcsa és a kések következő vizsgálatáig eltelt időközöket. Nagyobb kopás esetén gyakrabban ellenőrizze a késtárcsákat és a késeket.

Fontos, hogy a késtárcsa szabadon forogjon, és hogy a kések élei ne legyenek sérültek. A kések szokásos élettartama 2–5 hét. A következő körülmények növelhetik vagy csökkenthetik a kések élettartamát:

- Az üzemidő és a munkaterület mérete.
- A fű hossza és vastagsága.
- Talaj, homok, műtrágyák használata.
- A munkaterületen lévő tárgyak, például lehullott tobozok, szerszámok, kövek és gyökerek.

Megjegyzés: Ha a kések tompák, előfordulhat, hogy a vágási eredmény nem lesz kielégítő. Lásd: *A kések cseréje36. oldalon* a kések cseréjéhez.

6.2 Karbantartási terv

A karbantartási terv mutatja a termék szervizelésének és karbantartásának menetét. A jobb működés és a termék élettartamának növelése érdekében tartsa be a karbantartási tervet.

X = Az utasítások szerepelnek ebben a használati utasításban.

O = Az utasítások nem szerepelnek ebben a használati utasításban. Beszéljen a hivatalos márkaszervizzel.

	Hetente	Évente	Három- évente
Előkészítés			
Tisztítsa meg a terméket. Lásd: <i>Tisztítsa meg a terméket34. oldalon.</i>	X		
Vizsgálja meg a terméket sérülések és kopás szempontjából.	X		
Frissítse a firmware-t.		O	
Ellenőrizze a szervízüzeneteket az ajánlott frissítésekre vonatkozóan.		O	
Szervizelés			
Vizsgálja meg a késeket, és szükség esetén cserélje ki a késeket és a késeket rögzítő csavarokat. Lásd: <i>A kések cseréje36. oldalon.</i>	X		
Vizsgálja meg és polírozza le a töltőállomás érintkező felületeit.		X	
Vizsgálja meg és csiszolja le a töltőlemezeket a terméken.		X	
Töltse fel teljesen az akkumulátort, mielőtt a terméket tárolóba helyezi. Lásd: <i>Az akkumulátor töltése31. oldalon.</i>		X	
Vizsgálja meg a kerekek kopását.		O	
Vizsgálja át és tisztítsa meg az ütközőrudakat. Ellenőrizze az első és hátsó ütközőrudak meghúzási nyomatékát.		O	

	Hetente	Évente	Három- évente
Ellenőrizze, hogy a termék dokkolva van-e, és megfelelően töltődik.		O	
Ellenőrizze a termék burkolatán található töltőlemezek kábelét és csatlakozóját.		O	
Vizsgálja meg a vázon lévő gumi tömítőgyűrűket, hogy ellenőrizze, megfelelően tömitenek-e.		O	
Vizsgálja meg a védőlemezt és a védőlemez csapágóit.		O	
Vizsgálja meg a vágásmagasság-szabályozó rendszer gumiharangjait.		O	
Vizsgálja meg az ütközőrudak gumiharangjait.		O	
Cserélje ki az ütközőrudak gumiharangjait.			O
Vizsgálja meg és tisztítsa meg a levegőszűrőt.		O	
Cserélje ki a levegőszűrőt.			O
Ellenőrizze a vázszekevény csavarjainak meghúzási nyomatékát.		O	
Nyissa fel a vázat, és cserélje ki az összes tömítőszalagot.			O
Utolsó lépés			
A termék funkcióinak funkcióteszteléséhez használjon egy szoftverszerviz eszközt.		O	

6.3 Tisztítsa meg a terméket

A Husqvarna a tartozékként elérhető, különleges tisztító- és karbantatókészletet javasolja. További információkért forduljon Husqvarna képviselőjéhez.



VIGYÁZAT: Ne használjon nagynyomású tisztítóberendezést a termék és a töltőállomás tisztításához. Ne használjon oldószert a tisztításhoz.

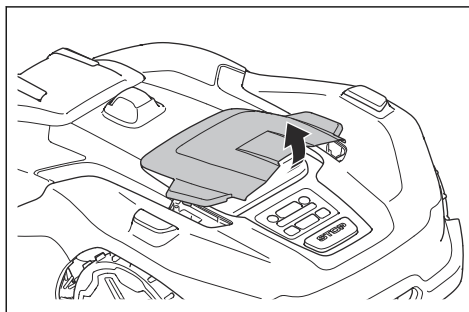
6.3.1 A burkolat, a vázszekevény és a késtárcsa tisztítása



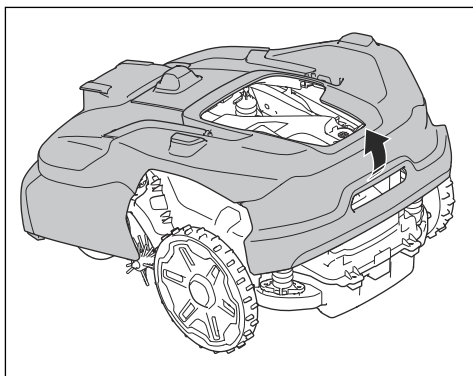
VIGYÁZAT: Győződjön meg róla, hogy a vágókorong fel van szerelve a termékre, mielőtt vízzel tisztítja azt.

Hetente vizsgálja meg a késtárcsát és a késeket. A termék teljes körű tisztításához a billentyűzetfedelelet és burkolatot el lehet távolítani. Ha a termék szennyezett, szükség esetén használjon gyenge szappanos oldatot. A tisztításhoz használjon kefért és víztömlőt.

1. Állítsa a terméket OFF (KI) állásra.
2. Emelje fel a billentyűzetfedeleletet, és távolítsa el.

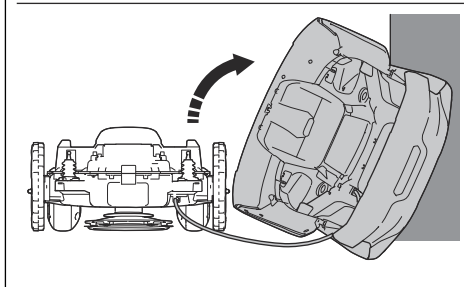
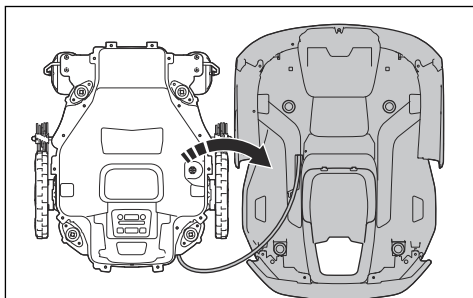


3. Egyik kezével fogja meg a vázszekevényt, majd egy gyors és rövid húzással felfelé és a termék eleje felé távolítsa el a burkolatot.

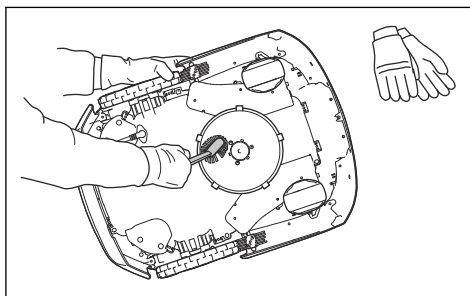


FIGYELMEZTETÉS: Ha a keze a burkolat és a vázszekrény közé szorul, megsérülhet.

4. Helyezze a burkolatot a vázszekrény mellé, vagy döntse a falnak.



5. Helyezze a terméket az oldalára.



6. Egy kefével tisztítsa meg a késtárcsát és a vázszekrényt. Ezzel egyidejűleg ellenőrizze, hogy a késtárcsa szabadon forog-e. Győződjön meg arról, hogy a kések nem sérültek-e és szabadon forognak-e.

6.3.2 Az alváz megtisztítása

- Tisztítsa le az alváz alját kefével vagy nedves ronggyal.

6.3.3 A kerekek tisztítása

A termék lejtős szakaszokon nem üzemel kielégítően, ha a kerekei eltömődtek fűvel.

- A kerekek tisztításához használjon puha kefé.

6.3.4 A termék burkolatának tisztítása

- A termék burkolatát nedves kendővel és enyhén szappanos oldattal tisztítsa.

6.3.5 A töltőállomás tisztítása



FIGYELMEZTETÉS: Karbantartás előtt, illetve a töltőállomás vagy a tápegység tisztítása előtt válassza le a tápegységet a tápaljzatról.



VIGYÁZAT: A töltőállomás tisztításához ne használjon nagynyomású tisztítóberendezést és folyóvizet.

Megjegyzés: A termék nem tud bejutni a töltőállomásba, ha abban tárgyak vannak. Rendszeresen tisztítsa meg a töltőállomást.

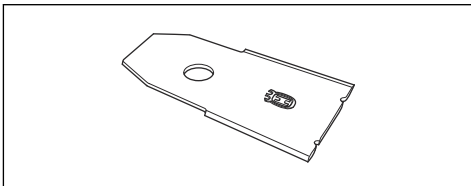
- Távolítsa el a fűvet, gallyakat és más tárgyakat a töltőállomásból.

6.4 A kések cseréje



FIGYELMEZTETÉS: A(z)

Husqvarna csak akkor garatálja a biztonságot, ha dombornyomott koronás H-Mark logótípussal ellátott eredeti Husqvarna késeket használ.



FIGYELMEZTETÉS: A kések

cseréjénél a csavarokat is cserélni kell. A használt csavarok gyorsan elkophatnak, és a kés kilazulhat, ami súlyos sérülést okozhat.

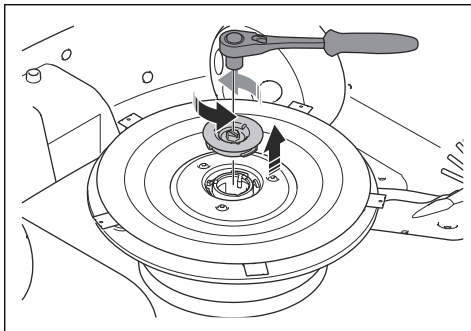
A biztonságos működés érdekében cserélje ki a kopott vagy sérült késeket. A megfelelő vágási eredmény és az alacsony energiafogyasztás érdekében rendszeresen cserélje a késeket. A vágórendszer kiegyensúlyozottsága érdekében mindhárom kést és csavart egyszerre kell cserélni.

6.4.1 A késtárcsák cseréje

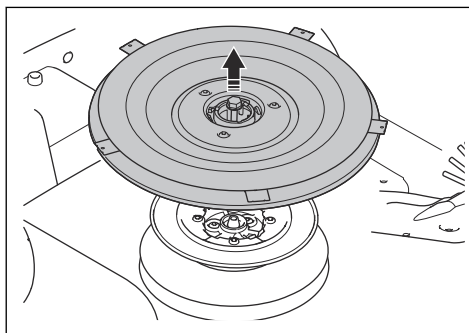


FIGYELMEZTETÉS: Használjon védőkesztyűt.

1. Nyomja meg a **STOP** gombot.
2. Állítsa a terméket OFF (KI) állásra.
3. Helyezze le a terméket a késtárcsával felfelé.
4. Egy 10 mm-es csőkulccsal távolítsa el a késtárcsán lévő csatlakozást.



5. Lazítsa meg a csavart egy 10 mm-es csőkulccsal.



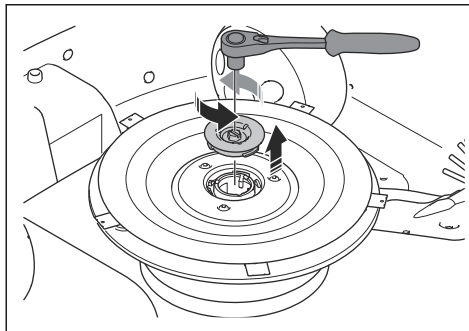
6. Vegye le a késtárcsát.
7. Tisztítsa meg a tengelyt és a tengelycsapot, ha az szennyezett.
8. A késtárcsát a lépések fordított sorrendben történő elvégzésével szerelheti fel.

6.4.2 A kések cseréje a késtárcsán

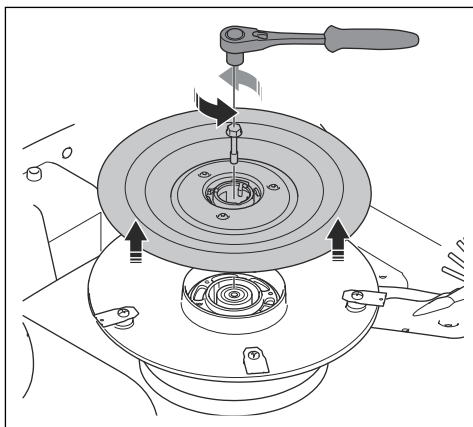


FIGYELMEZTETÉS: Használjon védőkesztyűt.

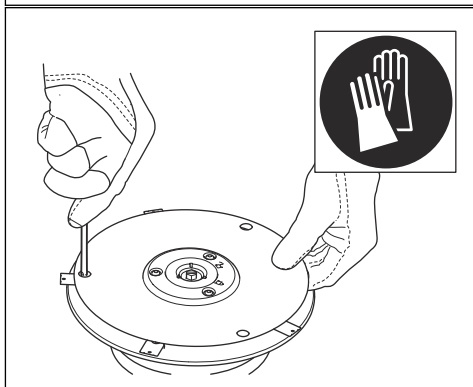
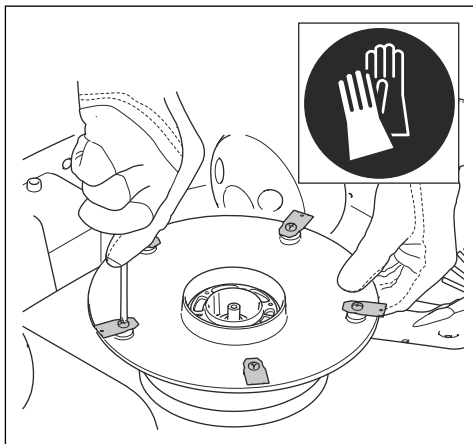
1. Ha nincsenek furatok a védőlemezen, távolítsa el a védőlemezt:
 - a) Egy 10 mm-es csőkulccsal távolítsa el a késtárcsán lévő csatlakozást.



- b) Emelje fel a védőlemezt és távolítsa el a csavart egy 10 mm-es csőkulccsal. Távolítsa el a védőlemezt.



2. Távolítsa el az 5 csavart és az 5 kést.



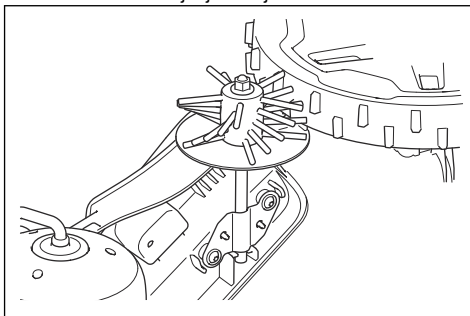
3. Szereljen fel 5 új kést és csavart.
4. Ha a védőlemez eltávolította, szerelje fel a csavarral együtt.

Megjegyzés: A meghúzási nyomaték 6 Nm.

5. Győződjön meg arról, hogy a kések szabadon tudnak forogni.

6.5 A keréktisztító kefék cseréje

A keréktisztító kefék egyes modelleknél gyárilag be vannak szerelve, de minden modellhez kaphatók tartozékként. A keréktisztító kefék a fűvet tisztítják le a termék kerekeiről. Vizsgálja meg rendszeresen a keréktisztító keféket, és cserélje le azokat, ha elkoptak. A Husqvarna a keréktisztító kefék 5–10 hetente történő cseréjét javasolja.



6.6 Akkumulátor



VIGYÁZAT: Töltse fel teljesen az akkumulátort, mielőtt a terméket tárolóba helyezi. Ha az akkumulátor nincs teljesen feltöltve, az az akkumulátor károsodását okozhatja.



VIGYÁZAT: Az akkumulátor cseréjét hivatalos szerviztechnikus végezheti el.

Ha a termék működési ideje a szokásosnál rövidebb a két töltés között, ez azt jelenti, hogy az akkumulátor elérte az élettartama végét. A működési idő meghosszabbításához cserélje ki az akkumulátort.

Megjegyzés: Az akkumulátor élettartama a fűnyírási szezon hosszától, és attól függ, hogy naponta hány órát használják a terméket. Ha hosszú a szezon, és a fűnyíró sok órát dolgozik naponta, akkor gyakrabban kell akkumulátort cserélni.

6.7 Téli szervizelés

A téli tárolás előtt vigye el a terméket szervizelésre egy Husqvarna szakkereskedésbe. A rendszeres téli

karbantartással megőrizheti a termék állapotát, illetve problémák nélkül vághat neki az új szezonnak.

A szervizelés rendszerint a következőket foglalja magában:

- A burkolat, a vázszekrény, a késtárcsa és minden egyéb mozgó alkatrész alapos tisztítása.
- A termék működésének és alkatrészeinek vizsgálata.
- A kopásnak kitett alkatrészek, pl. a kések és a csapágyak ellenőrzése és szükség esetén cseréje.
- Az akkumulátor kapacitásának vizsgálata, szükség esetén javaslat az akkumulátor cseréjére.
- Amennyiben új szoftver érhető el, a termék frissítésre kerül.

7 Hibaelhárítás

7.1 Bevezetés - hibaelhárítás

Ebben a fejezetben olyan üzeneteket ismertetünk, amelyek működési hiba esetén az Automower® Connect alkalmazásban vagy a Husqvarna Fleet Services™ felületen megjelenhetnek. Minden üzenetnél kitérünk a lehetséges okokra és a szükséges teendőkre. Néhány hibajelenséget is bemutatunk ebben a fejezetben, ami hasznos információként szolgálhat, ha a termék nem a várakozásnak megfelelően működik. A működési hibákkal és hibajelenségekkel kapcsolatban további információt találhat a www.husqvarna.com címen.

7.1.1 Üzenetek

Az alábbi táblázatban szereplő üzenetek jelennek meg az alkalmazásban. Ha ugyanaz az üzenet gyakran megjelenik, forduljon a Husqvarna képviseletéhez.

Üzenet	Ok	Teendő
<i>Nyírórendszer elakadt</i>	A késtárcsát fű vagy más tárgy akadályozza.	Ellenőrizze a késtárcsát, és távolítsa el róla a fűvet vagy egyéb tárgyat.
	A késtárcsa vízben van.	Helyezze át a terméket, és akadályozza meg, hogy víz gyűljön össze a munkaterületen.
	A fű magas és vastag.	Igazítsa a vágási magasságot a fű magasságához. Módosítsa a működési időszak beállításait a működési idő növeléséhez.
<i>Váratlan nyírásmagasság-beállítás</i>	A nyírásmagasság-szabályozó nem mozgatható.	Ellenőrizze a nyírásmagasság beállítását, majd távolítsa el a fűvet és az egyéb tárgyakat. Ha a probléma nem szűnik meg, lépjen kapcsolatba a hivatalos márkaszervizzel.
<i>Korlátozott nyírásmagasságtartomány</i>		
<i>Nyírásmagassági probléma</i>		
<i>Nyírásmagasság elakadt</i>		
<i>Vágórendszer jelentős kiegyensúlyozatlansága</i>	A termék rezgést észlelt a késtárcsában.	Ellenőrizze a késeket és a csavarokat, hogy nem sérültek vagy kopottak-e. Győződjön meg róla, hogy minden kés megfelelően van-e felszerelve, és hogy a késtárcsa minden helyzetében csak egy kés található.
<i>Nyírórendszer kiegyensúlyozatlansága</i>		
<i>Magas hőmérséklet a nyírómotorban, középső</i>	A termék túl magas hőmérsékleten, túl magas vagy sűrű fűben vagy túl meredek lejtőn üzemelt.	Helyezze a terméket napsugárzás ellen védett területre és várjon. Helyezze a terméket egy vízszintes, rövid fűvel borított felületre, és indítsa el a terméket. Ha a probléma nem szűnik meg, lépjen kapcsolatba egy hivatalos szervizközponttal.
<i>Magas belső hőmérséklet</i>		
<i>Fejjel lefelé</i>	A termék megdőlt, vagy fejjel lefelé van.	Állítsa a terméket a megfelelő helyzetbe.
<i>Megdőlт fűnyíró</i>	A termék a maximális dőlésszögnél nagyobb mértékben megdőlt.	Vigye a terméket vízszintes talajra.
<i>Megemelve</i>	Az emelésérzékelő aktiválódott, mert a termék meg lett emelve.	Mozgassa el a terméket. Ha a probléma nem szűnik meg, lépjen kapcsolatba a hivatalos márkaszervizzel.

Üzenet	Ok	Teendő
<i>Elakadt</i>	A termék előtt több akadály található egy kis területen.	Vizsgálja meg a területet, és távolítsa el azokat az akadályokat, amelyek megnehezítik a termék elmozdulását erről a helyről.
<i>Megcsúszott</i>	A termék akadálynak ütközött és megállt, vagy a kerekek nem tudják mozgatni a nedves fűvön.	Mozdítsa el a terméket, és javítsa ki a hiba okát. Ha a problémát a nedves fű okozta, akkor a termék használata előtt várjon, amíg a gyeppel megszárad.
	A munkaterület meredek emelkedőt tartalmaz.	Hozzon létre tiltott zónát, hogy kihagyja a meredek területet a munkaterületből.
<i>Ütközés</i>	A termék burkolata nem tud szabadon mozogni a vázszekevény körül.	Távolítsa el az alváz és a burkolat között felgyülemlett szennyeződést vagy tárgyakat. Győződjön meg arról, hogy a termék burkolata szabadon tud-e mozogni a vázszekevénye körül.
	A termék nem tud előre vagy hátra mozogni.	Távolítsa el a termék működését akadályozó tárgyat.
<i>Túl meredek lejtő</i>	A termék túl meredek lejtőn haladt, és emiatt leállt.	Módosítsa a telepítést, és hagyja ki ezt a meredek részt a munkaterületből.
<i>Riasztás! A fűnyíró megállt</i>	A riasztás aktiválódott, mert a termék megállt.	Adja meg a PIN-kódot a riasztás letiltásához.
<i>Riasztás! Fűnyíró a Geokerítésen kívül</i>	A riasztás azért indult be, mert a termék kikerült a GeoFence területéről.	
<i>Riasztás! A fűnyíró elmozdult</i>	A rendszer megkezdte a riasztást, mert a terméket elmozdították.	
<i>Radarprobléma</i>	A termék továbbra is működik, de csökkentett sebességgel.	Tisztítsa meg a radar ablakát. Indítsa újra a terméket. Ha a probléma nem szűnik meg, lépjen kapcsolatba a hivatalos márkaszervizzel.
<i>Jobb/bal oldali hajtókerek hiába</i>	A kereket fű vagy más tárgy akadályozza.	Ellenőrizze a hajtókereket, és távolítsa el a fűvet vagy az egyéb tárgyakat.
<i>Túlterhelt kerékmotor, jobb/bal</i>	Fű vagy valami más tekeredett a hajtókerekre.	Ellenőrizze a hajtókereket, és távolítsa el a fűvet vagy az egyéb tárgyakat.
<i>Elakadt jobb/bal kerékmotor</i>	A kereket fű vagy más tárgy akadályozza.	Ellenőrizze a kereket, és távolítsa el a fűvet vagy az egyéb tárgyakat.

Üzenet	Ok	Teendő
<i>Munkaterületen kívül</i>	Túl lejtős a munkaterület a virtuális határnál.	Gondoskodjon róla, hogy a virtuális határ megfelelően legyen kijelölve. Lásd: <i>Objektumok elhelyezése a térképen21. oldalon.</i>
	A közlekedési útvonal vagy a karbantartási ponthoz vezető út túlságosan lejt.	Gondoskodjon róla, hogy a közlekedési útvonal megfelelően legyen kijelölve. Lásd: <i>Közlekedési útvonal létrehozása24. oldalon.</i>
	A termék nem találja meg a megfelelő töltőállomás jelet, mert interferenciát észlel egy másik, közeli telepítésből származó hurokjel miatt.	Helyezze a terméket a töltőállomásba, és hozzon létre új hurokjelet. Lásd: <i>Új hurokjel28. oldalon.</i>
	Interferencia a töltőállomás közelében található fémtárgyakból, például kerítések, betonacélból vagy föld alatt húzódó vezetékekből.	Helyezze át a töltőállomást.
<i>Térképhiba</i>	Nincs meghatározott munkaterület.	Hozzon létre egy munkaterületet az alkalmazásban. Lásd: <i>Munkaterület létrehozása22. oldalon.</i>
	A térképobjektum-fájl hibás.	Ellenőrizze a térképet az alkalmazásban. Módosítsa a térképet, és mentse el. Törölje a térképet, és végezzen új telepítést.
<i>A munkaterület módosított</i>	Átmeneti elektronikus vagy szoftverhiba.	Indítsa újra a terméket. Ha a probléma nem szűnik meg, lépjen kapcsolatba a hivatalos márkaszervizzel.
	A töltőállomás elmozdult.	Helyezze a töltőállomást az eredeti helyzetébe, vagy telepítse újra a töltőállomást az alkalmazásban az új helyzet beállításához.
	A referenciaállomás elmozdult.	Helyezze a referenciaállomást az eredeti helyzetébe, vagy telepítse újra az alkalmazásban az új helyzet beállításához. A referenciaállomás új helyzetének beállításához vissza kell állítania a gyári beállításokat, és újra el kell végeznie a térkép telepítését.
<i>Túl sok útvonalpont</i>	Túl sok útvonalpont van az aktuális munkaterületen.	Ossza fel az aktuális munkaterületet több munkaterületre vagy alakítsa át az aktuális munkaterületeket, tiltott zónákat és közlekedési útvonalakat, és használjon kevesebb útvonalpontot.

Üzenet	Ok	Teendő
<i>Célállomás blokkolva</i>	A célállomás felé vezető utat egy akadály blokkolja.	Távolítsa el a célállomáshoz vezető utat blokkoló akadályt.
	A célállomás felé vezető utat egy tiltott zóna blokkolja.	Szerkessze át vagy távolítsa el a tiltott zónát, vagy végezze el újra a munkaterület telepítését.
	Nincs közlekedési útvonal a munkaterülethez.	Hozzon létre egy közlekedési útvonalat a munkaterülethez.
<i>Az úti cél nem érhető el</i>	A termék nem tudja elérni a célállomást, mert egy tiltott zóna akadályozza a munkaterületre vezető utat.	Szerkessze át vagy távolítsa el a tiltott zónát, vagy végezze el újra a munkaterület telepítését.
	Nincs közlekedési útvonal a munkaterülethez.	Hozzon létre egy közlekedési útvonalat a munkaterülethez.
	A töltőállomáshoz visszafelé vezető utat akadály blokkolja.	Távolítsa el az akadályt.
	A karbantartási pont felé vezető utat egy akadály blokkolja.	
<i>Műholdak keresése</i>	Gyenge a műholdjel a referenciaállomásnál.	A műholdjel átmenetileg gyenge. A termék megkezdte a működést, mihelyt a műholdjelek helyreállnak.
		Ellenőrizze a referenciaállomás felszerelését. Ezzel kapcsolatban olvassa el a referenciaállomás használati utasítását.
	Gyenge a műholdjel a berendezésnél.	A műholdjel átmenetileg gyenge. A termék megkezdte a működést, mihelyt a műholdjelek helyreállnak. Vizsgálja meg, hogy van-e olyan tárgy a termék és az égbolt között, amely zavarja a műholdjelet. Távolítsa el a tárgyat, vagy végezzen új telepítést, és hagyja ki ezeket a részeket a munkaterületből. Lásd: <i>Objektumok elhelyezése a térképen</i> 21. oldalon.

Üzenet	Ok	Teendő
<i>A referenciaállomás kommunikációs hibája</i>	A termék nincs csatlakoztatva a referenciaállomáshoz.	Végezzen párosítási műveletet a termék és a referenciaállomás között.
	A referenciaállomás nem megfelelően lett felszerelve.	Ellenőrizze a referenciaállomás felszerelését. Ezzel kapcsolatban olvassa el a referenciaállomás használati utasítását.
	A termék nem tudja fogadni a referenciaállomás rádiójelét minden olyan területen, ahol a termék működik.	Ellenőrizze, hogy a termék az egész munkaterületen tudja-e fogni a referenciaállomás jelét. Ha nem, végezze el újra a referenciaállomás vagy a térkép telepítését. Lásd: <i>Objektumok elhelyezése a térképen</i> 21. oldalon.
	Áramkimaradás.	Vizsgálja meg és szüntesse meg a referenciaállomás áramkimaradásának okát.
	Hiba lépett fel a referenciaállomásban, és a LED jelzőlámpa pirosan villog.	Válassza le a referenciaállomás tápellátását, majd csatlakoztassa újra a referenciaállomás újraindításához. Ha a probléma nem szűnik meg, lépjen kapcsolatba a hivatalos márkaszervizzel.
	Interferencia lépett fel a területen lévő másik referenciaállomással vagy más rádiórendszerrel.	Indítsa újra a terméket. Ha a probléma nem szűnik meg, lépjen kapcsolatba a hivatalos márkaszervizzel.
<i>A kiegészítő áramellátási problémája</i>	A kiegészítőport áramellátási problémája lépett fel.	Állítsa a terméket kikapcsolt helyzetbe, majd válassza le és csatlakoztassa újra a kiegészítőt a kiegészítőporthoz. Indítsa újra a terméket. Ha a probléma nem szűnik meg, lépjen kapcsolatba a hivatalos márkaszervizzel.
<i>Kapcsolódási probléma</i>	Probléma az Automower® Connect modulal.	Indítsa újra a terméket. Ha a csatlakozási probléma továbbra is fennáll, válassza le a terméket az Automower® Connect alkalmazásról, és végezzen új párosítási műveletet. Ha a probléma továbbra is fennáll, forduljon a helyi Husqvarna képviselőhöz.
<i>Érvénytelen firmwarekonfiguráció</i>	A termék firmware-je nincs frissítve.	Frissítse a firmware-t a legújabb verzióra.

Üzenet	Ok	Teendő
<i>Érvénytelen rendszerkonfiguráció</i>	Átmeneti elektronikus- vagy firmware-hiba a termékben.	Indítsa újra a terméket. Ha a probléma nem szűnik meg, lépjen kapcsolatba a hivatalos márkaszervizzel.
<i>Érvénytelen alkészülék-kombináció</i>		
<i>Hurokérzékelő hibája</i>		
<i>Borulásérzékelő hibája</i>		
<i>Emelésérzékelő hibája</i>		
<i>Vágómotor hibája, középső</i>		
<i>Ütközés érzékelő hiba</i>		
<i>Elülső/hátsó ütközésérzékelő hibája</i>		
<i>STOP gomb hibája</i>		
<i>Biztonsági funkció hibás</i>		
<i>Elektronikus probléma</i>		
<i>Belső feszültség probléma</i>		
<i>Átmeneti akkumulátorhiba</i>		
<i>Túl nagy belső áramerősség</i>	A termék azért állt le, mert túl magas vagy túl sűrű fűben vagy túl meredek lejtőn működött.	Helyezze a terméket egy vízszintes, rövid fűvel borított felületre, és indítsa el a terméket. Ha a probléma nem szűnik meg, lépjen kapcsolatba egy hivatalos szervizközponttal.
<i>Magas belső áramvesztéség</i>		
<i>Túl nagy akkumulátoráram</i>		
<i>Lemerült akkumulátor</i>	A termék nem találja a töltőállomást.	A termék nem rendelkezik pontos pozícióval, és nem találja a töltőállomást.
	Az akkumulátor elérte élettartama végét.	Akadály miatt a termék nem találja a töltőállomást.
	A töltőállomás antennája hibás.	Ha a töltőállomás LED jelzőlámpája pirosan villog, a töltőállomás antennája meghibásodott. Beszéljen a hivatalos márkaszervizzel.
<i>Akkumulátorhiba</i>	Átmeneti akkumulátor- vagy firmware-hiba a termékben.	Indítsa újra a terméket. Ha a probléma nem szűnik meg, lépjen kapcsolatba a hivatalos márkaszervizzel.
	Az akkumulátor típusa nem megfelelő.	Kizárólag a gyártó által ajánlott, eredeti akkumulátorokat használjon.
<i>Akkumulátorcserére van szükség</i>	Az akkumulátor állapota alacsony.	Cserélje ki az akkumulátort. Beszéljen a hivatalos márkaszervizzel.
<i>Az akkumulátor közelít az élettartamának végéhez</i>	Az akkumulátor állapota kritikusan alacsony.	

Üzenet	Ok	Teendő
<i>Akkumulátor-hőmérséklet-határértéken kívül</i>	A termék nem indul el, mert az akkumulátor hőmérséklete túl magas vagy túl alacsony.	A termék elkezd működni, ha az akkumulátor hőmérséklete csökken. Ellenőrizze, hogy a töltőállomás napsgárázással szemben védett területen van-e.
<i>A töltőállomás nem rendelkezik hálózati áramellátással</i>	Hibás vagy sérült tápegység.	Ellenőrizze a tápegységet. Szükség esetén cserélje ki a tápegységet.
	Áramkimaradás.	Vizsgálja meg és szüntesse meg a töltőállomás áramkimaradásának okát.
	Nem megfelelő az érintkezés a termék töltőlemezei és a töltőállomás érintkezőlemezei között.	Ellenőrizze, hogy a töltőlemezek és az érintkezőlemezek csatlakoztatva vannak-e.
<i>Töltőrendszer hibája</i>	Rozsdásodás vagy szennyeződés van a töltőlemezeken és az érintkezőlemezekben.	Indítsa újra a terméket. Tisztítsa meg a termék töltőlemezeit és a töltőállomás érintkezőfelületeit.
	Átmeneti elektronikus- vagy firmware-hiba a termékben.	Indítsa újra a terméket. Ha a probléma nem szűnik meg, lépjen kapcsolatba a hivatalos márkaszervizzel.
<i>Túl nagy töltőáram</i>	Nem megfelelő vagy hibás tápegység.	Ellenőrizze, hogy a tápegység és a töltőállomás nem hibás-e. Ellenőrizze, hogy a megfelelő tápegységet és töltőállomást használja-e. Indítsa újra a terméket. Ha a probléma nem szűnik meg, lépjen kapcsolatba a hivatalos márkaszervizzel.
<i>A töltőállomás kommunikációs hibája</i>	A termék nem tud kommunikálni a töltőállomással.	Készítsen új hurokjelet, vagy telepítse újra a töltőállomást. Ha a probléma nem szűnik meg, lépjen kapcsolatba a hivatalos márkaszervizzel.
	Áramkimaradás.	Keresse meg és szüntesse meg az áramkimaradás okát.
<i>Blokkolt töltőállomás</i>	Nem megfelelő az érintkezés a termék töltőlemezei és a töltőállomás érintkezőlemezei között. A termék több töltési kísérletet tett.	Állítsa a terméket a töltőállomásba, és ellenőrizze, hogy a töltőlemezek és az érintkezőlemezek érintkeznek-e.
	Egy tárgy megakadályozza, hogy a termék beálljon a töltőállomásra.	Távolítsa el az akadályt.
	A töltőállomás megdőlt vagy meghajlott.	Helyezze az alapot vízszintes talajra.
<i>Megakadás a töltőállomáson</i>	Egy tárgy megakadályozza, hogy a termék elhagyja a töltőállomást.	Távolítsa el az akadályt.
	Az alapot nedves vagy szennyezett felülete megakadályozza, hogy a termék kioldjon a töltőállomásból.	Tisztítsa meg a töltőállomás alapotát.
<i>Magas töltéstejlesítmény-vesztés</i>	Nem megfelelő az érintkezés a vágóasztal töltőlemezei és a töltőállomás érintkező felületei között.	Tisztítsa le a vágóasztal töltőlemezeit és a töltőállomás érintkező felületeit.
	Átmeneti elektronikus- vagy firmware-hiba a termékben.	Indítsa be a terméket. Ha a probléma nem szűnik meg, lépjen kapcsolatba egy hivatalos szervizközponttal.

Üzenet	Ok	Teendő
1. vezető nem található	A korábban beszerelt vezetőhuzal már nem található.	Ellenőrizze, hogy a vezetőhuzal csatlakoztatása a töltőállomáshoz vagy a határolóhuzalhoz megfelelő-e. Ellenőrizze, hogy nincs-e szakadás a vezetőhuzalban.
Nincs hurokjel	A töltőállomás tápegysége vagy kifeszültségű kábele nincs csatlakoztatva.	Ha a töltőállomás LED jelzőlámpája nem világít, az azt jelzi, hogy nincs áramellátás. Ellenőrizze a tápaljzat csatlakozását és az életvédelmi relét. Ellenőrizze, hogy a kifeszültségű kábel csatlakozik-e a töltőállomáshoz.
	A töltőállomás tápegysége vagy kifeszültségű kábele sérült.	Cserélje ki a tápegységet vagy a kifeszültségű kábelt.
	Az <i>ECO üzemmód</i> be van kapcsolva, és a töltőállomás LED visszajelzője zölden villog. A terméket manuálisan indították el a munkaterületen, de a STOP gombot nem nyomták meg, mielőtt a terméket kivette volna a töltőállomásból. A töltőállomás jele le van tiltva, így a termék nem tud belépni a töltőállomásba. Lásd: <i>ECO mód27. oldal</i> .	Állítsa a terméket a töltőállomásba. Indítsa be a terméket. Lásd: <i>ECO mód27. oldal</i> .
	A termék nem találja meg a töltőállomás által küldött hurokjelet.	Helyezze a terméket a töltőállomásba, és hozzon létre új hurokjelet. Lásd: <i>Új hurokjel28. oldal</i> .
	A töltőállomás nincs megfelelően beüzemelve.	Az utasításoknak megfelelően üzemelje be a töltőállomást. Lásd: <i>A töltőállomás telepítése17. oldal</i> .
	Interferencia a töltőállomás közelében található fémtárgyakból, például kerítések-ből, betonacélból vagy föld alatt húzódó vezetékekből.	Helyezze át a töltőállomást.
	Ha a töltőállomás huzalos dokkolással van telepítve: A vezetőhuzal sérült, vagy nincs megfelelően felszerelve.	Ellenőrizze, hogy a határolóhuzal megfelelően csatlakozik-e a töltőállomáshoz. Vizsgálja meg a határolóhuzal összes kötését. Ellenőrizze, hogy a határolóhuzal nem sérült-e meg, és szükség esetén javítsa meg.

7.1.2 A töltőállomáson lévő LED jelzőlámpa

A rendszer akkor teljesen működőképes, ha a töltőállomás jelzőlámpája folyamatos vagy villogó zöld fénnel világít. Ha más színt lát, kövesse az alábbi hibaelhárítási útmutatót.

A www.husqvarna.com címen további tudnivalók találhatóak. Ha így is segítségre van szüksége, forduljon a helyi Husqvarna-képviselőhöz.

Fény	Állapot
Folyamatos zöld fény	Normál működés.
Villogó zöld fény	Normál működés. A termék parkol, és a töltőállomás jelzései ki vannak kapcsolva.
Villogó kék fény	Csak akkor, ha a töltőállomás huzalos dokkolással van telepítve: A határolóhuzal sérült, vagy a határolóhuzal nincs csatlakoztatva a töltőállomáshoz.
Villogó sárga fény	Csak akkor, ha a töltőállomás huzalos dokkolással van telepítve: A vezetőhuzal sérült, vagy a vezetőhuzal nincs csatlakoztatva a töltőállomáshoz.
Folyamatos lila fény	A töltőállomás firmware-frissítése folyamatban van.
Villogó piros fény	Szakadás a töltőállomás antennájában. Forduljon a helyi Husqvarna-képviselőhöz.
Folyamatos piros fény	Meghibásodott az áramköri lap vagy nem megfelelő a tápellátás a töltőállomásban. A hibát hivatalos szerviztechnikussal kell kijavíttatni. Forduljon a helyi Husqvarna-képviselőhöz.

7.1.3 Hibajelenségek

Ha a termék nem működik megfelelően, olvassa el az alábbi hibaelhárítási táblázatot.

Hibajelenségek	Ok	Teendő
A termék nem tud bejutni a töltőállomásba.	A töltőállomás nincs vízszintes felületen.	Helyezze a töltőállomást vízszintes felületre. Lásd: <i>A töltőállomás elhelyezésének megállapítása</i> 13. oldalon.
	A töltőállomás túl messze van a munkaterülettől.	Készítsen új munkaterületet, vagy helyezze át a töltőállomást.
	A közelben egy másik töltőállomás található, amely interferenciát okoz.	Ügyeljen rá, hogy a töltőállomások közötti távolság legalább 3 m/9,8 láb legyen.
A termék nem a megfelelő időintervallumban működik.	Be kell állítani a termék dátumát és idejét.	Állítsa be az időt és a dátumot. Lásd: <i>Idő és dátum</i> 28. oldalon.
	Rosszul van beállítva a működés kezdési és befejezési időpontja.	Módosítsa a működési időszak beállítását. Lásd: <i>Működési időszak</i> 26. oldalon.
Rezgés tapasztalható a terméken.	A vágórendszer nincs egyensúlyban a sérült kések miatt.	Ellenőrizze, és szükség esetén cserélje ki a késeket és a csavarokat. Lásd: <i>A kések cseréje</i> 36. oldalon.
	A vágórendszer nincs egyensúlyban, mert túl sok kés van ugyanabban a helyzetben.	Ellenőrizze, hogy az egyes csavarokra csak egy kés van-e rögzítve.
	A termékre különböző vastagságú kések vannak felszerelve.	Vizsgálja meg, hogy a kések nem különböző vastagságúak-e, és szükség esetén cserélje ki a késeket.
A termék működésben van, de nem forog a késtárcsa.	A termék a töltőállomásra megy.	A termék megszokott működtetése. Amikor a termék a töltőállomáshoz megy, a késtárcsa nem forog.

Hibajelenségek	Ok	Teendő
A termék a megszokottnál rövidebb ideig működik egy töltéssel.	Fű vagy más tárgy a késtárcsa elakadását okozza.	Szerelje le és tisztítsa meg a késtárcsát. Lásd: <i>A burkolat, a vázszelekrény és a késtárcsa tisztítása</i> 34. oldalon.
	Az akkumulátor elérte élettartama végét.	Cserélje ki az akkumulátort. Lásd: <i>Akkumulátor</i> 37. oldalon.
	A fű magas és vastag.	Növelje a vágási magasságot, majd csökkentse, ha a fű rövidebb.
A működési és a feltöltési idő rövidebb a szokásosnál.	Az akkumulátor elérte élettartama végét.	Cserélje ki az akkumulátort. Lásd: <i>Akkumulátor</i> 37. oldalon.
A termék több órán át a töltőállomásban tartózkodik.	A termék a beállított <i>működési időszak</i> beállítása miatt parkol, vagy azért, mert a <i>Parkolás a következő parancsig</i> van kiválasztva.	Módosítsa a <i>működési időszak</i> beállításait, vagy indítsa el a terméket.
	A termék nem működik, ha az akkumulátor hőmérséklete túl magas vagy túl alacsony.	Ha a hőmérséklet a beállított határértékek közé kerül és a működési időszak lehetővé teszi a készülék működését, a készülék ismét működésbe lép. Ellenőrizze, hogy a töltőállomás napsugárzással szemben védett területen van-e.
A készülék nem tud csatlakozni a mobilkészülékhez.	A termék egy másik mobilkészülékhez vagy alkalmazáshoz csatlakozik.	Tiltsa le az alkalmazást az összes többi csatlakoztatott eszközön.
A vágási eredmény nem kielégítő.	A termék működési ideje nem elegendő és/vagy a működési gyakorisága nem megfelelő.	Növelje a nyírási időt. Lásd: <i>Működési időszak</i> 26. oldalon.
	Túl nagy a munkaterület.	Állítsa be a munkaterület határát, vagy hosszabbítsa meg a működési időt. Lásd: <i>Működési időszak</i> 26. oldalon.
	Tompák a kések.	Cserélje ki az összes kést. Lásd: <i>A kések cseréje</i> 36. oldalon.
	Hosszú a fű a vágásmagassághoz képest.	Növelje a vágási magasságot, majd csökkentse, ha a fű rövidebb.
	Fű gyülemllett fel a késtárcsán vagy a motortengely körül.	Távolítsa el a felgyülemllett fűvet, és tisztítsa meg a terméket. Lásd: <i>Tisztítsa meg a terméket</i> 34. oldalon.
	A minta vagy a minta iránya nem kielégítő a munkaterületen.	Válasszon másik mintairányt vagy másik mintát.
Lejtőn elkopott a fű.	A lejtő túl meredek.	Jelölje be a lejtőt tiltott zónaként.
	A minta vagy a minta iránya nem kielégítő a lejtőn.	Válasszon másik mintairányt vagy másik mintát. Szisztematikus minta esetében a Husqvarna azt javasolja, hogy a szisztematikus minta iránya ne párhuzamos, hanem merőleges legyen a lejtőre.

8 Szállítás, tárolás és ártalmatlanítás

8.1 Szállítás

A mellékelt lítium-ion akkumulátorokra a veszélyes anyagokra vonatkozó jogszabályok követelményei érvényesek.

- Tartsa be az összes vonatkozó nemzeti előírást.
- Kereskedelmi szállításnál – harmadik fél és szállítmányozó cégek esetén is – a csomagolásra és címkézésre vonatkozó speciális előírásokat be kell tartani.

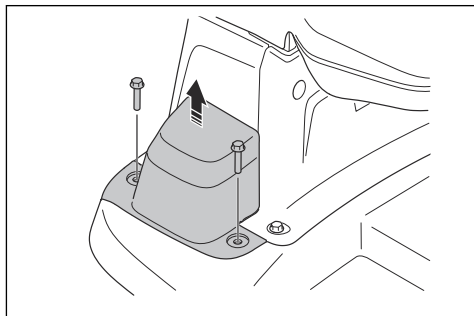
8.2 A termék tárolásának megkezdése

- Töltse fel teljesen a terméket. Lásd: *Az akkumulátor töltése* 31. oldalon.
- Állítsa a terméket OFF (KI) állásra. Lásd: *A termék kikapcsolt állapotba állítása* 31. oldalon.
- Tisztítsa meg a terméket. Lásd: *Tisztítsa meg a terméket* 34. oldalon.
- Tegye a terméket száraz, fagymentes helyre.
- Helyezze a terméket minden kerékkel egyenes talajra.

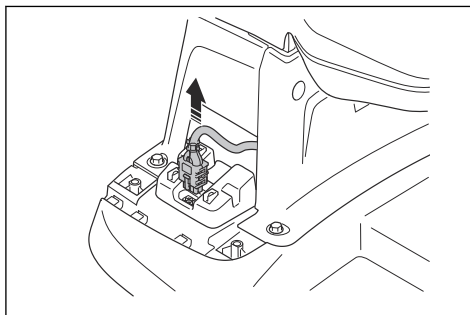
8.3 A töltőállomás tárolásának megkezdése

Leveheti a töltőállomás tetejét, és elteheti. A töltőállomás alaplemezt nem szükséges eltenni.

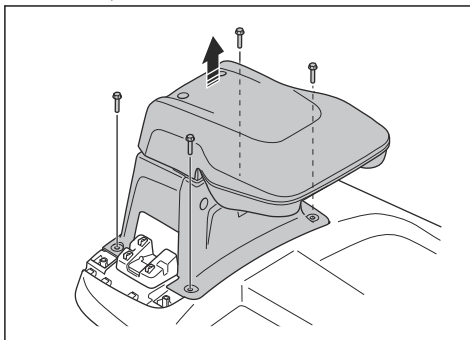
1. Távolítsa el a kábelburkolat 2 csavarját, és távolítsa el a kábelburkolatot.



2. Húzza ki a kábelt, és csukja le a csatlakozó narancssárga fedelét.



3. Távolítsa el a töltőállomás tetején található 4 csavart, és távolítsa el.



4. Helyezze a tápegységet és a töltőállomás tetejét száraz, fagymentes helyre.

8.4 Hulladékkezelés

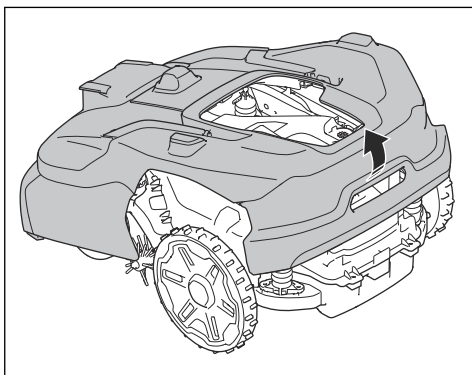
- Kövesse a helyi újrahasznosítási előírásokat és a vonatkozó szabályozásokat.
- Az akkumulátor eltávolításával kapcsolatos tudnivalóként tekintse meg a következő fejezetet: *Az akkumulátor eltávolítása* 49. oldalon.

8.4.1 Az akkumulátor eltávolítása

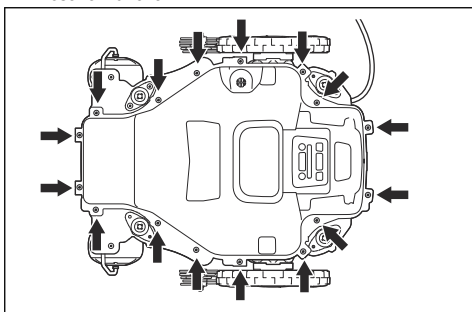


VIGYÁZAT: Az akkumulátorokat kizárólag a termék leselejtezésekor távolítsa el. A garanciamatrica eltávolítása esetén a Husqvarna garancia a továbbiakban nem érvényes.

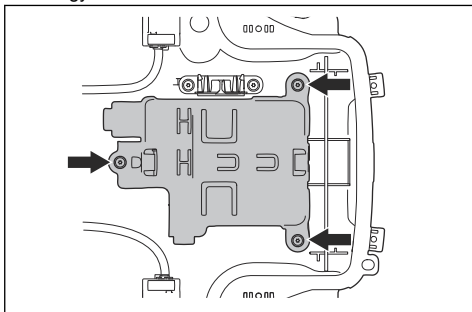
1. Állítsa a terméket OFF (KI) állásra.
2. Egy kézzel fogja meg az alvázat. Egy gyors és rövid húzással felfelé és a termék eleje felé távolítsa el a termék alvázat.



3. Távolítsa el az alváz 16 csavarját egy Torx 20 csavarhúzóval.



4. Emelje fel az alváz felső részét.
5. Távolítsa el az összes kábelt az akkumulátortartón lévő kábeltartókból.
6. Távolítsa el az akkumulátortartó 3 csavarját, és vegye ki az akkumulátortartót.



7. Csatlakoztassa le a 2 kábelt az akkumulátorról.

9 Műszaki adatok

9.1 Műszaki adatok

Méretek	Automower® 560 EPOS	Automower® 580 EPOS	Automower® 580L EPOS
Hossz, cm/hüvelyk	78/30,7	78/30,7	78/30,7
Szélesség, cm/hüvelyk	59/23,2	59/23,2	59/23,2
Magasság, cm/hüvelyk	31/12,2	31/12,2	31/12,2
Tömeg, kg/font	17. 3/38	17,6/39	18,4/41

Elektromos rendszer	Automower® 560 EPOS	Automower® 580 EPOS	Automower® 580L EPOS
Akkumulátor, lítium-ion 36V, 8,0 Ah, cikkszám:	546 56 03-01, 546 56 03-02	546 56 03-01, 546 56 03-02	546 56 03-01, 546 56 03-02
Tápellátás (42V DC), V AC	100–240	100–240	100–240
Kisfeszültségű kábel a töltőállomáshoz, hossz: m/láb	2/6,6	2/6,6	2/6,6
Átlagos energiafogyasztás maximális használat mellett, kWh/hó	57	70	70
Töltőáram, A, DC	7	7	7
A töltőállomás tápegységének típusa ⁶	AP-290XXX	AP-290XXX	AP-290XXX
Átlagos fűnyírási idő, perc	150	120	120
Átlagos töltési idő, perc	55	55	55

Töltőállomás huzalantennája	Automower® 560 EPOS	Automower® 580 EPOS	Automower® 580L EPOS
Működési frekvenciatartomány, Hz	100–80000	100–80000	100–80000
Maximális mágneses mező, dBuA/m	82	82	82
Maximális rádiófrekvenciás teljesítmény ⁷ , mW 60 m-re	<25 mW, 60 m mellett	<25 mW, 60 m mellett	<25 mW, 60 m mellett

⁶ Az XX és YY jelölés helyén bármely alfanumerikus karakter szerepelhet vagy üresen is állhat, továbbá kizárólag marketingcélokat szolgál, és nem műszaki megkülönböztetést. Az „XX” határozza meg az ország verzióját, például a JP-t, az „Y” pedig a termék verzióját, például V.

⁷ Az antennára leadott maximális aktív teljesítmény a rádiókészülék működési frekvenciasávjában.

A környezet zajszennyezése hangerőként mérve ⁸	Automower® 560 EPOS	Automower® 580 EPOS	Automower® 580L EPOS
Zajszint, észlelhető, dB (A)	64	68	69 (felszerelt keréktisztító kefék nélkül.) 73 (felszerelt keréktisztító kefékkel.)
Mért hangteljesítményszint, dB (A)	64	67	67 (felszerelt keréktisztító kefék nélkül.) 72 (felszerelt keréktisztító kefékkel.)
Zajkibocsátás mérési pontatlansága K_{WA} , dB (A)	1	2	2
Hangnyomásszint a felhasználó fülénél, dB (A) ⁹	56	59	59 (felszerelt keréktisztító kefék nélkül.) 64 (felszerelt keréktisztító kefékkel.)

Nyírás	Automower® 560 EPOS	Automower® 580 EPOS	Automower® 580L EPOS
Nyírórendszer	5 forgó vágókés	5 forgó vágókés	5 forgó vágókés
Nyírómotor max. fordulatszáma, ford./perc	2600	2800	2800
Teljesítményfelvétel nyírásakor, W +/- 20%	62	87	87
Nyírásmagasság, cm/hüvelyk	20–60/0,8–2,4	20–60/0,8–2,4	10–50/0,4–2,0
Nyírási szélesség, cm/hüvelyk	26 / 10,2	26 / 10,2	26 / 10,2
A lehető legkeskenyebb átjáró, m/láb	0,8/2,6	0,8/2,6	0,8/2,6
A nyírási terület maximális lejtése, %	50	45	45
A virtuális határ maximális lejtése, %	20	20	20
Munkaterület-kapacitás – Sport 24 (szisztematikus minta), m ² / hold	6000/1,5	8000/2	8000/2
Munkaterület-kapacitás – Standard 48 (szisztematikus minta), m ² / hold	12000/3	16000/4	16000/4
Munkaterület-kapacitás – Max. 72 (szisztematikus minta), m ² / hold	18000/4,5	24000/6	24000/6

⁸ A 2006/42/EK irányelv és az EN 50636-2-107 szabvány szerint meghatározva. Kivéve az észlelhető zajszintet, amelyet az ISO 11094:1991 szabvány szerint mérnek.

⁹ Hangnyomás zajszintjének mérési pontatlansága K_{pA} 2–4 dB (A).

Nyírás	Automower® 560 EPOS	Automower® 580 EPOS	Automower® 580L EPOS
Terület/óra, töltés nélkül, m ² / láb ²	400/4300	500/5400	500/5400

IP-kód	Automower® 560 EPOS	Automower® 580 EPOS	Automower® 580L EPOS
Robotfűnyíró	IPX5	IPX5	IPX5
Töltőállomás	IPX4	IPX4	IPX4
A töltőállomás hálózati tápegysége	IP44	IP44	IP44

Támogatott frekvenciasávok ¹⁰	
Bluetooth® frekvenciatartomány	2400,0–2483,5 MHz
Automower® Connect 2G	GSM 850 MHz, E-GSM 900 MHz, DCS 1800 MHz, PCS 1900 MHz
Automower® Connect 4G	1-es sáv (2100 MHz), 2-es sáv (1900 MHz), 3-as sáv (1800 MHz), 4-es sáv (1700 MHz), 5-ös sáv (850 MHz), 8-as sáv (900 MHz), 12-es sáv (700 MHz), 13-as sáv (700 MHz), 18-as sáv (850 MHz), 19-es sáv (850 MHz), 20-as sáv (800 MHz), 25-ös sáv (1900 MHz), 26-os sáv (850 MHz), 27-es sáv (850MHz), 28-as sáv (700 MHz), 66-os sáv (1700 MHz), 71-es sáv (600 MHz), 85-ös sáv (700 MHz)
SRD868 (Európa)	863–870 MHz
SRD915 (Észak-Amerika)	902–928 MHz
SRD915 (Ausztrália)	915–928 MHz
SRD915 (Új-Zéland)	915–928 MHz
SRD radar	60–64 GHz

Maximális rádiófrekvenciás átviteli teljesítmény		
Bluetooth® kimeneti teljesítmény	8 dBm	
Automower® Connect 2G	4. teljesítményosztály (GSM/E-GSM)	33 dBm
	1. teljesítményosztály (DCS/PCS)	30 dBm
	E2 teljesítményosztály (GSM/E-GSM)	27 dBm
	E2. teljesítményosztály (DCS/PCS)	26 dBm
Automower® Connect 4G	3. teljesítményosztály	23 dBm
SRD868 (Európa)	13 dBm	
SRD915 (Észak-Amerika)	13 dBm	
SRD915 (Ausztrália)	13 dBm	
SRD915 (Új-Zéland)	13 dBm	

¹⁰ A régióspecifikus mobilrendszerek miatt az alkalmazáshoz való csatlakozás nem minden országban támogatott. A szolgáltatás csak abban az esetben érvényes, amennyiben a működési területen van elérhető külső 2G/4G alszolgáltató.

Maximális rádiófrekvenciás átviteli teljesítmény

SRD radar¹¹

2,4 dBm

Az általános műszaki adatoktól való eltéréseket az országspecifikus fejezetek tartalmazzák.

Nem garantálható a teljes kompatibilitás a termék és az egyéb típusú vezeték nélküli rendszerek, úgymint távvezérlők, rádióadók, indukciós hurkok, villanypásztorok és hasonlók között.

A termékek Angliában vagy a Cseh Köztársaságban készülnek. Az információkat lásd a típustáblán. Lásd: *Bevezetés 7. oldal*.

9.2 Bejegyzett védjegyek

A *Bluetooth*[®] szövédjegy és embléma a(z) *Bluetooth SIG, inc.* bejegyzett védjegye, és ezen jelzések Husqvarna általi használata licenclés keretében történik.

¹¹ Mért érték, egyenértékű izotróp kisugárzott teljesítmény (EIRP).

10 Megfelelőségi nyilatkozat

10.1 Eredeti EU megfelelési nyilatkozat

EU Declaration of Conformity

EU Declaration of Conformity ROB-P22-24-1E

We, Husqvarna AB, SE 561 82 Huskvarna, SWEDEN, Tel. +46 36 146500 declare on our sole responsibility that the products:

Description	Robotic lawn mower
Brand	HUSQVARNA
Type / Model	HUSQVARNA AUTOMOWER® 560 EPOS, 580 EPOS, and 580L EPOS
Identification	Serial numbers dating from 2024 week 48

complies fully with the following EU directives and regulations:

Directive/Regulation	Description
2006/42/EC	"relating to machinery"
2014/53/EU	"relating to radio equipment"
2011/65/EU	"restriction of use of certain hazardous substances"

and that the following standards and/or technical specifications are applied;

IEC 60335-1:2010+A1:2013+A2:2016 (EN 60335-1:2012+AC:2014+A11:2014+A13:2017+A15:2021)
IEC 60335-2-107:2017+A1:2020+A2:2021 (EN 50636-2-107:2015+A1:2018+A2:2020+A3:2021)
EN ISO 12100:2010
EN IEC 63000:2018
EN 61000-6-1:2007 and EN IEC 61000-6-1:2019
EN 61000-6-3:2007+A1:2011+AC:2012 and EN IEC 61000-6-3:2021
EN 55014-1:2017+ A11:2020 and EN IEC 55014-1:2021
EN 55014-2:1997+A1:2001+A2:2008+AC:1997 and EN IEC 55014-2:2021
ETSI EN 301 489-1 V1.9.2 and ETSI EN 301 489-1 v2.2.3
ETSI EN 301 489-3 V2.3.2
ETSI EN 301 489-17 V3.2.4, Draft ETSI EN 301 489-17 v3.2.6, and ETSI EN 301 489-17 v3.3.1
ETSI EN 301 489-19 V2.2.1
ETSI EN 301 489-52 V1.2.1
ETSI EN 303 447 V1.3.1
ETSI EN 300 328 V2.2.2
ETSI EN 300 220-1 V3.1.1
ETSI EN 300 220-2 V3.1.1
ETSI EN 301 908-1 V15.2.1
ETSI EN 301 908-13 V13.2.1
ETSI EN 301 511 V.12.5.1
ETSI EN 303 413 V1.2.1
Draft ETSI EN 305 550:2017 v2.1.0
ETSI EN 305 550-1 v1.2.1
ETSI EN 305 550-2 v1.2.1

Manne Alzén

Manne Alzén (Nov 29, 2024 17:00 GMT+1)

Manne Alzén
Huskvarna

Director Pro Robotics R&D
Husqvarna AB, Husqvarna Forest and Garden
Responsible for technical documentation



10.2 Lefordított EU megfeleléségi nyilatkozat

A Husqvarna AB, SE 561 82 Huskvarna, SWEDEN,
Tel. +46 36 146500 a saját felelősségére kijelenti, hogy
a termék:

Leírás	Robotfűnyíró
Márka	Husqvarna
Típus/modell	HUSQVARNA AUTOMOWER® 560 EPOS, 580 EPOS, 580L EPOS
Megjelölés	A 2024 év 48. hetében vagy azt követően kiadott sorozatszámok

teljes mértékben megfelelnek a következő EU-
irányelveknek és szabályozásoknak:

Irányelv/rendelet	Leírás
2006/42/EC	„Gépre vonatkozó”
2014/53/EU	„Rádióberendezésekre vonatkozó”
2011/65/EU	„Bizonyos veszélyes anyagok alkalmazásának korlátozásával kapcsolatos”

valamint hogy az alábbi szabványok és/vagy műszaki
előírások kerültek alkalmazásra;

- IEC 60335-1:2010+A1:2013+A2:2016 (EN 60335-1:2012+AC:2014+A11:2014+A13:2017+A1 5:2021)
- IEC 60335-2-107:2017+A1:2020+A2:2021 (EN 50636-2-107:2015+A1:2018+A2:2020+A3:2021)
- EN ISO 12100:2010
- EN IEC 63000:2018
- EN 61000-6-1:2007 and EN IEC 61000-6-1:2019
- EN 61000-6-3:2007+A1:2011+AC:2012 and EN IEC 61000-6-3:2021
- EN 55014-1:2017+ A11:2020 and EN IEC 55014-1:2021
- EN 55014-2:1997+A1:2001+A2:2008+AC:1997 and EN IEC 55014-2:2021
- ETSI EN 301 489-1 V1.9.2 and ETSI EN 301 489-1 v2.2.3
- ETSI EN 301 489-3 V2.3.2
- ETSI EN 301 489-17 V3.2.4, Draft ETSI EN 301 489-17 v3.2.6, and ETSI EN 301 489-17 v3.3.1
- ETSI EN 301 489-19 V2.2.1
- ETSI EN 301 489-52 V1.2.1
- ETSI EN 303 447 V1.3.1
- ETSI EN 300 328 V2.2.2
- ETSI EN 300 220-1 V3.1.1
- ETSI EN 300 220-2 V3.1.1
- ETSI EN 301 908-1 V15.2.1
- ETSI EN 301 908-13 V13.2.1
- ETSI EN 301 511 V.12.5.1
- ETSI EN 303 413 V1.2.1
- Draft ETSI EN 305 550:2017 v2.1.0
- ETSI EN 305 550-1 v1.2.1

- ETSI EN 305 550-2 v1.2.1

Manne Alzén

Huskvarna

A Pro Robotics K+F igazgatója. Huskvarna AB,
a Huskvarna erdőészeti és kertészeti részlege.
A műszaki dokumentációk felelőse.





Husqvarna[®]

Az AUTOMOWER[®] védjegy a Husqvarna AB tulajdonát képezi.
Copyright[®] 2025 HUSQVARNA. Minden jog fenntartva.

www.husqvarna.com

Eredeti útmutatás



1144026-58



2025-04-03