



Husqvarna®



Operatoriaus vadovas
HUSQVARNA
AUTOMOWER®560/580/580L
EPOS



LT, Lietuvių
kalba

Prieš naudodami įrenginį, atidžiai perskaitykite operatoriaus vadovą ir įsitikinkite, ar viską gerai supratote.

TURINYS

1 Sauga	
1.1 Saugos ženklų reikšmės.....	3
1.2 Bendrieji saugos nurodymai.....	3
1.3 Montavimo saugos instrukcijos.....	4
1.4 Naudojimo saugos instrukcijos.....	4
1.5 Priežiūros saugos instrukcijos.....	4
1.6 Akumuliatorių naudojimo sauga.....	5
1.7 Gaminio pakėlimas ir pemešimas.....	5
2 Įvadas	
2.1 Palaikymas.....	6
2.2 Gaminio aprašas.....	6
2.3 Sistemos aprašymas.....	6
2.4 Sistemos apžvalga.....	7
2.5 Gaminio apžvalga.....	8
2.6 Valdymo skydelio apžvalga.....	9
2.7 LED būsenos juosta ant gaminio.....	10
2.8 Mygtukų LED indikatoriai.....	11
2.9 Simboliai ant gaminio.....	11
2.10 Akumuliatoriaus simboliai.....	11
2.11 Programėlėje naudojami simboliai.....	11
2.12 Produkto pažeidimai.....	12
3 Diegimas	
3.1 Įvadas – montavimas.....	13
3.2 Pagrindiniai instaliacijos komponentai.....	13
3.3 Pasiruošimas instaliacijai.....	13
3.4 Gaminio saugojimas.....	17
4 Nustatymai	
4.1 Grafikas.....	25
4.2 Pjovimo aukštis.....	25
4.3 Pjovimo būdas.....	26
4.4 Veikimas.....	26
4.5 ECO režimas.....	26
4.6 Objektų išvengimo funkcija.....	26
4.7 Priedai.....	26
4.8 Bendra.....	26
4.9 Saugumas.....	27
4.10 Automower® Connect	27
4.11 Pranešimai.....	27
4.12 Vejos pjovimo profiliai.....	27
4.13 Programinės aparatinės įrangos atsiuntimas belaidžiu ryšiu „(Firmware over the air FOTA)“.....	27
5 Naudojimas	
5.1 Gaminio ĮJUNGIMAS.....	28
5.2 Darbo režimo pasirinkimas.....	28
5.3 appDrive	28
5.4 Darbo zonos pasirinkimas.....	28
5.5 Darbo režimas – „Statyti“.....	28
5.6 Darbo režimas, kuriuo gaminyje pastatomas techninės priežiūros taške.....	29
5.7 Gaminio sustabdymas.....	29
5.8 Gaminio IŠJUNGIMAS.....	29
5.9 Akumuliatoriaus įkrovimas.....	29
6 Techninė priežiūra	
6.1 Įvadas – techninė priežiūra.....	30
6.2 Techninės priežiūros grafikas.....	30
6.3 Gaminio valymas.....	31
6.4 Peilių keitimas.....	32
6.5 Ratų šepetėlių keitimas.....	34
6.6 Akumuliatorius.....	34
6.7 Techninė priežiūra pasibaigus sezonui.....	34
7 Gedimai ir jų šalinimas	
7.1 Įvadas – gedimų šalinimas.....	35
8 Transportavimas, saugojimas ir utilizavimas	
8.1 Transportavimas.....	45
8.2 Gaminio palikimas saugoti.....	45
8.3 Įkrovimo stoties palikimas saugoti.....	45
8.4 Šalinimas.....	45
9 Techniniai duomenys	
9.1 Techniniai duomenys.....	47
9.2 Registruotieji prekiniai ženklai.....	50
10 Atitikties deklaracija	
10.1 ES atitikties deklaracijos originalas.....	51
10.2 ES atitikties deklaracijos vertimas.....	52

1 Sauga

1.1 Saugos ženklų reikšmės

Įspėjimai, perspėjimai ir pastabos yra skirtos atkreipti dėmesį į ypač svarbias vadovo dalis.



PERSPĖJIMAS: Naudojamas, kai naudotojai ar šalia esantiems asmenims kyla mirtino arba sunkaus sužeidimo pavojus arba, jei nesilaikoma vadove pateiktų nurodymų.



PASTABA: Naudojamas, kai kyla pavojus sugadinti gaminį, kitas medžiagas arba padaryti žalą aplinkai, jei nesilaikoma vadove pateiktų nurodymų.

Pasižymėkite: Naudojamas papildomai informacijai apie konkrečią situaciją pateikti.

1.2 Bendrieji saugos nurodymai



PERSPĖJIMAS: Prieš naudodami gaminį, perskaitykite toliau esančius įspėjimus.

- Prieš naudodami gaminį atidžiai perskaitykite naudojimo instrukciją ir išitikinkite, ar viską gerai supratote. Išsaugokite, kad galėtumėte pasinaudoti ateityje.
- Šis prietaisas neskirtas naudoti vaikams arba asmenims su ribotais fiziniais, jutiminiais ar protiniais gebėjimais (dėl kurių galėtų kilti pavojus saugiam gaminio naudojimui), neturinčiais patirties ar žinių, nebent asmuo, atsakingas už jų saugą, pateikė atitinkamas instrukcijas. Tačiau pagal ES reikalavimus šį prietaisą gali naudoti vaikai nuo 8 metų amžiaus ir kiti asmenys, turintys ribotų fizinių, jutiminių ar protinių gebėjimų arba stokojantys patirties ar žinių, jei yra prižiūrimi arba instruktuoti dėl saugaus prietaiso naudojimo ir supranta gresiančius pavojus. Vaikams su prietaisu žaisti negalima. Be priežiūros vaikai neturėtų valyti prietaiso ir atlikti naudotojo priežiūros darbų.
- Šį gaminį galima naudoti tik su „Husqvarna“ rekomenduojama įranga. Bet koks kitas naudojimas yra netinkamas.
- Kad nesugadintumėte gaminio ir išvengtumėte transporto priemonių bei žmonių nelaimingų atsitikimų, darbo zonų ir transportavimo kelių nerenkite viešuosiuose takuose.
- Gaminys nėra žaislas. Gaminio peiliai gali sužeisti žmones ir gyvūnus.
- Naudodami gaminį užtikrinkite, kad darbo zonoje nebūtų jaunesnių nei 8 metų vaikų. Veikimo metu visada prižiūrėkite vaikus ir gyvūnus.
- Gaminiumi veikiant, visi asmenys turi nuo jo laikytis 3 m / 10 pėd. atstumu. Gaminiumi veikiant, jo darbo zonoje nemiegokite ir nesidėginkite.
- Jeigu gaminys veikia viešojoje vietoje, aplink darbo zoną būtina pastatyti įspėjamuosius ženklus. Ženkluose turi būti šis tekstas: Įspėjimas! Automatinė veijapjovė! Nesiartinkite prie įrenginio! Nepalikite vaikų be priežiūros!
- Kai gaminį valdote rankiniu būdu su „appDrive“, nebėkite. Visada išitikinkite, kad esate saugioje ir stabilioje padėtyje. Įsitinkite, kad dirbant ant stačių šlaitų šalia gaminio nėra žmonių. Naudodami gaminį su „appDrive“ visada dėvėkite tvirtą avalynę ir ilgas kelnes.
- Norėdami IŠJUNGTI gaminį, eikite paskui gaminį ir paspauskite mygtuką STOP. Norėdami pristabdyti gaminį, galite naudoti programėlę, jei tai taikoma jūsų gaminiumi. IŠJUNGE gaminį palaukite mažiausiai 3 sek. ir tik tada perkelkite gaminį.
- Jeigu gaminys pradeda neįprastai vibruoti, prieš pašalindami priežastį, atlikdami techninę priežiūrą arba tikrindami gaminį jį IŠJUNKITE. Prieš paleisdami gaminį dar kartą, apžiūrėkite, ar jis nepažeistas. Nenaudokite gaminio, jei jis pažeistas.
- Nelieskite iki galo nesustojusių judančių dalių, pvz., peilių disko.
- Susižeidę ar įvykus nelaimei kreipkitės į gydytoją.
- Nedėkite maitinimo kabelio ir prailginimo kabelio darbo vietoje. Antraip galite sugadinti kabelius.
- Neprijunkite pažeisto kabelio ar kištuko ir nelieskite pažeisto kabelio, jeigu jis neatjungtas nuo maitinimo lizdo. Jei laidas buvo pažeistas gaminiumi veikiant, atjunkite kištuką nuo maitinimo lizdo. Jei laidas yra susidėvėjęs arba pažeistas, didėja elektros smūgio pavojus. Pažeistą laidą turi pakeisti techninės priežiūros personalas.
- Prijungdami maitinimo laidą prie elektros lizdo naudokite liekamosios srovės įtaisą (RCD), kurio išjungimo srovė yra ne didesnė nei 30 mA.
- Gaminį kraukite tik pridėdamoje įkrovimo stotyje. Kaip saugiai šalinti akumuliatorių, žr. *Šalinimas psl. 45*. Netinkamai naudojant galima patirti elektros smūgį, akumuliatorius gali perkaisti arba iš jo gali pradėti sunktis korozinis skystis. Išbėgus elektrolitui, nuplaukite vandeniu / neutralizuojančiu tirpalu. Jei korozinio skysčio pateko į akis, kreipkitės medicininės pagalbos.
- Naudokite tik „Husqvarna“ rekomenduojamas originalius akumuliatorius. Naudojant kitokius akumuliatorius negalima garantuoti gaminio saugumo. Nenaudokite neįkraunamų akumuliatorių.

- Vadovaukitės montavimo instrukcijomis, kuriose nurodoma darbo vieta, žr. *Diegimas psl. 13*.
- Vadovaukitės gaminio paleidimo ir valdymo nurodymais, pateiktais *Naudojimas psl. 28*.
- Jei yra perkūnijos pavojus, „Husqvarna“ rekomenduoja atjungti maitinimo laidą ir visus laidus nuo įkrovimo stoties, kad sumažėtų elektros komponentų pažeidimo pavojus. Prijunkite maitinimo laidą ir visus laidus, kai nebus perkūnijos pavojaus. Svarbu, kad visi laidai būtų tinkamai prijungti.
- Vadovaukitės techninės priežiūros instrukcija ir, jei reikia, naudokite „Husqvarna“ originalias atsargines dalis, žr. *Techninė priežiūra psl. 30*.
- Techninius duomenis, tokius kaip svoris, matmenys ir triukšmo emisijos vertės, žr. *Techniniai duomenys psl. 47*.
- Naudotojas yra atsakingas už visą žalą ar pavojus, kilusius asmenims arba nuosavybei.
- Tik asmenys, gerai susipažinę su specialiosiomis įrenginio charakteristikomis ir saugos reikalavimais, gali dirbti su gaminiu, vykdyti jo priežiūrą ir jį taisyti.
- Draudžiama keisti originalią gaminio konstrukciją.
- Laikyti nacionalinių reglamentų dėl elektros saugos.
- „Husqvarna“ negali užtikrinti visiško suderinamumo tarp gaminio ir kitų tipų belaidžių sistemų, pvz., nuotolinio valdymo pultelių, radijo siųstuvų ar pan.
- Integruota signalizacija yra labai garsi. Būkite atsargūs, ypač, jei gaminys veikia patalpoje.
- Darbinė, įkrovimo ir saugojimo temperatūra – nuo 0 iki 45 °C / nuo 32 iki 113 °F. Ilgalaikio (daugiau nei 1 mėnesio) saugojimo temperatūra – nuo 0 iki 25 °C / nuo 32 iki 77 °F.

1.3 Montavimo saugos instrukcijos



PERSPĖJIMAS: Prieš naudodami gaminį, perskaitykite toliau esančius įspėjimus.

- Neįrenginkite įkrovimo stoties ten, kur žmonės galėtų už jos užkliūti.
- Neįrenginkite įkrovimo stoties, įskaitant bet kurį priedą, tokioje vietoje, kuri yra žemiau bet kokių degių medžiagų, arba mažesniu nei 60 cm / 24 col. atstumu nuo jų. Įvykus gedimui įkrovimo stotis ir maitinimo šaltinis gali įkaisti ir sukelti gaisro riziką.
- Nedėkite maitinimo šaltinio tokia aukštyje, kur kyla pavojus įmesti jį į vandenį. Nedėkite maitinimo šaltinio ant žemės.
- Nedėkite maitinimo šaltinio į uždarytą dėžutę. Vandens kondensacija gali pažeisti maitinimo šaltinį ir padidinti elektros smūgio riziką.
- Neinstaliuokite įkrovimo stoties ten, kur žemėje yra kenkėjų, pvz., skruzdžių.

- Taikoma JAV ir Kanadoje. Jei maitinimo šaltinis sumontuotas lauke: Elektros smūgio pavojus. Montuokite tik uždengtame A klasės GFCI lizde (RCD), kurio korpusas yra atsparus oro sąlygoms su įstatytu arba nuimtu priedo kištuko dangteliu.
- Neįrenginkite įkrovimo stoties ten, kur gali atsirasti stovinčio vandens.

1.4 Naudojimo saugos instrukcijos



PERSPĖJIMAS: Prieš naudodami gaminį, perskaitykite toliau esančius įspėjimus.

- Saugokite rankas bei kojas ir neikiškite jų prie besisukančių peilių. Kai gaminys ĮJUNGTAS, neikiškite rankų ar kojų prie gaminio ar jo puo.
- Jei darbo zonoje yra žmonių (pirmiausia vaikų) arba gyvūnų, pastatykite arba IŠJUNKITE gaminį. Žr. *Gaminio IŠJUNGIMAS psl. 29*. „Husqvarna“ rekomenduoja gaminį įjungti tada, kai darbo zonoje nevyksta jokia kita veikla. Jei gaminys darbo zonoje veikia naktį, jis gali sužaloti gyvūnus, pvz., ežius. Žr. *Veikimas pagal grafiką psl. 28*.
- Įsitikinkite, kad ant vejos nėra pašalinių objektų, pvz., akmenų, šakų, įrankių ar žaislų. Jei peiliai atsitrenks į šiuos objektus, kyla pažeidimo pavojus.
- Neikelkite ir neneškite ĮJUNGTO gaminio.
- Neleiskite, kad gaminys susidurtų su žmonėmis ar gyvūnais. Jei žmogus ar gyvūnas įžengia į gaminio darbo teritoriją, nedelsiant sustabdykite gaminį. Žr. *Gaminio sustabdymas psl. 29*.
- Nedėkite ant gaminio, įkrovimo stoties ar kontrolinės stoties viršaus jokių daiktų.
- Nenaudokite gaminio, jeigu neveikia jo mygtukas **STOP**.
- Kai gaminys nenaudojamas, visada jį IŠJUNKITE. Gaminį galima paleisti tik įvedus teisingą PIN kodą.
- Kai įkrovimo stotis prijungta prie elektros lizdo, nelieskite įkrovimo stoties įkrovimo kontaktų.
- Nenaudokite gaminio vienu metu su iššokančiu laistomuoju purkštuvu. Naudokite funkciją *Grafikas*, kad gaminys ir iššokantis laistomasis purkštukas neveiktų vienu metu. Žr. *Veikimas pagal grafiką psl. 28*.
- Pasistenkite, kad transportavimo kelias nebūtų prie iššokančių laistymo purkštuvų.
- Neleiskite gaminiai veikti, kai jo darbo vietoje yra stovinčio vandens. Pavyzdžiui, kai po smarkaus lietaus susidaro vandens balos.

1.5 Priežiūros saugos instrukcijos



PERSPĖJIMAS: Prieš atlikdami gaminio techninę priežiūrą, perskaitykite toliau esančius įspėjimus.

- Prieš atlikdami gaminio priežiūros darbus **IŠJUNKITE** gaminį.
- Gaminio neplaukite aukšto slėgio plovimo aparatu. Valydami gaminį nenaudokite tirpiklių.
- Prieš valydami arba atlikdami įkrovimo stoties techninę priežiūrą, atjunkite įkrovimo stoties kištuką.

1.6 Akumuliatorių naudojimo sauga



PERSPĖJIMAS: Prieš naudodami gaminį, perskaitykite toliau esančius įspėjimus.

- Išrenkant, jungiant trumpuoju jungimu, panardinus į vandenį, įmetus į ugnį ar laikant aukštoje temperatūroje ličio jonų akumuliatoriai gali sprogti arba užsidegti. Elkitės atsargiai, neišmontuokite, neatidarykite akumuliatoriaus ir nemėginkite jo pakeisti elektrinėmis ar mechaninėmis priemonėmis. Nelaikykite tiesioginėje saulės šviesoje.
- Sugadinto akumuliatoriaus nenaudokite. Jei akumuliatorius pažeistas, išmeskite jį. Žr. *Šalinimas psl. 45.*

1.7 Gaminio pakėlimas ir pernešimas

Norint gaminį saugiai perkelti iš darbo zonos ar į ją, jį galima pakelti arba valdyti su „appDrive“. Žr. *appDrive psl. 28.*

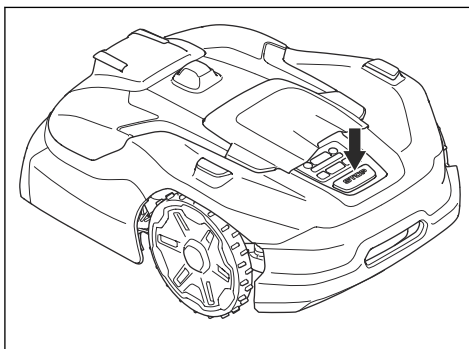


PERSPĖJIMAS: Prieš pakeliant gaminį, jį reikia IŠJUNGTI.

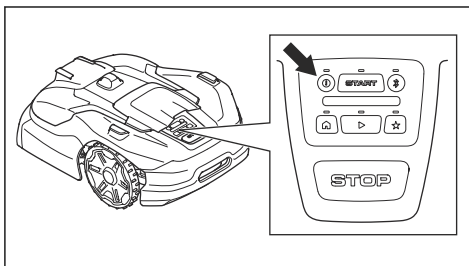


PASTABA: Nebandykite gaminio pakelti, kai jis stovi įkrovimo įrenginyje. Antraip galite sugadinti įkrovimo stotį ir (arba) gaminį. Prieš pakeldami gaminį, paspauskite mygtuką **STOP** (stabdyti) ir ištraukite gaminį iš įkrovimo stoties.

1. Paspauskite mygtuką **STOP**, kad sustabdytumėte gaminį.



2. Nuspauskite mygtuką **ON/OFF** (įjungti / išjungti) ir palaikykite 3 sekundes, kad gaminys būtų IŠJUNGTAS.



3. Gaminį kelkite už rankenos pjovimo disku nuo kūno.



2 Įvadas

Serijos numeris:

Gaminio numeris:

PIN kodas:

Serijos ir gaminio numeriai yra ant gaminio nominalių parametrų plokštelės ir nurodyti ant gaminio pakuotės.

- Užregistruokite savo gaminį www.husqvarna.com. Įveskite gaminio serijos numerį, gaminio numerį ir pirkimo datą, kad užregistruotumėte gaminį.

2.1 Palaikymas

Dėl gaminio palaikymo kreipkitės į Husqvarna aptarnavimo atstovą.

2.2 Gaminio aprašas

Pasižymėkite: „Husqvarna“ reguliariai atnaujina gaminių išvaizdą ir funkcijas. Žr. *Palaikymas psl. 6*.

Gaminys yra robotas vejąpjavė. Gaminys maitinamas iš akumulatoriaus, žolę jis pjauna automatiškai. Jis nuolat pjauna arba kraunasi. Gaminys veikia tol, kol išsenka akumulatoriaus energija arba nupjaunama darbo zona – tada gaminys pradeda judėti į įkrovimo stotį. Gaminys gali būti nustatytas taikyti netaisyklingą arba sisteminių pjovimą. Virtualus kontūras apibrėžia darbo zoną, kurioje gaminys turi veikti. Gaminyje įmontuotas palydovinis imtuvas pajunta, kai gaminys artėja prie virtualaus kontūro. Gaminiai atsitrenkus į kliūtį arba priartėjus prie virtualaus kontūro, jis parenka naują kryptį.

2.3 Sistemos aprašymas

Sistemą sudaro robotas vejąpjavė, įkrovimo stotis ir kontrolinė stotis. Robotas vejąpjavė ir kontrolinė stotis teisingam padėties nustatymui naudoja technologiją

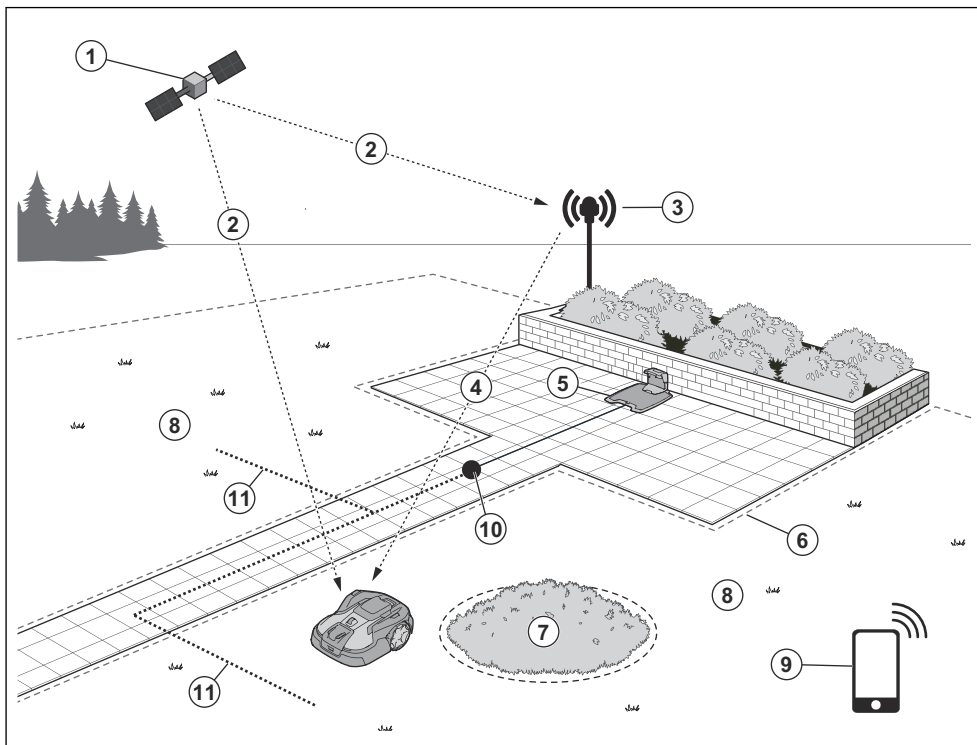
su palydoviniais signalais, taigi kontūro kabeliai nėra būtini. Kontrolinė stotis yra stacionari stotis, siunčianti korekcinius duomenis robotui vejąpjavėi, kad jis galėtų tiksliai orientuotis teritorijoje. Gaminio darbo zona virtualiai sukuriami programėlėje „Automower® Connect“. Valdant gaminį pridėdami kelio taškai, pagal kuriuos programėlėje sukuriamas žemėlapis. Kontrolinė stotis gali veikti kaip kartotuvai, kad būtų sukurtas kontrolinių stočių tinklas. Kartotuvus galite naudoti didesniuose plotuose. Žr. *Sistemos apžvalga psl. 7*.

2.3.1 Ryšys

„Automower® Connect“ yra programėlė, naudojama gaminiumi įrengti. Programėlė „Automower® Connect“ prie gaminio jungiama „Bluetooth®“ ryšiu. Jei naudojate 1 gaminį, programėlę „Automower® Connect“ galima naudoti gaminio veikimo nustatymams stebėti ir pasirinkti. Programėlę „Automower® Connect“ taip pat galite naudoti jungdamiesi nuotoliniu būdu per mobilųjį ryšį.

„Husqvarna Fleet Services™“ yra debesijos sprendimas, kurį galima naudoti kaip programėlę arba žiniatinklyje adresu www.husqvarna.com. Jei naudojate daugiau nei 1 gaminį, „Husqvarna“ rekomenduoja naudoti „Husqvarna Fleet Services™“. Įtraukę savo gaminius į „Husqvarna Fleet Services™“ galite peržiūrėti jų visų apžvalgą. Galite matyti gaminių buvimo vietą, kokiose darbo zonose jie veikia ir jų veikimo būseną.

2.4 Sistemos apžvalga



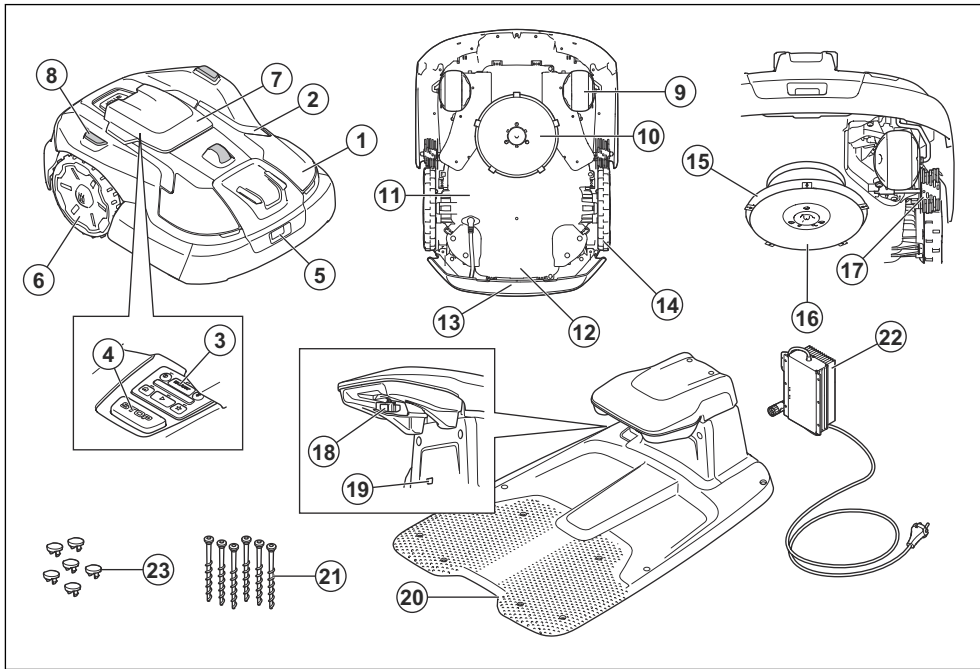
1. „Satellites“ (palydovai);
2. Palydoviniai signalai
3. Kontrolinė stotis¹
4. Korekciniai duomenys
5. Įkrovimo stotis
6. Virtualus kontūras

7. Vengtina zona
8. Darbo zona
9. Mobilusis įrenginys²
10. Prijungimo taškas
11. Transportavimo kelias

¹ Nepridedami.

² Nepridedami.

2.5 Gaminio apžvalga

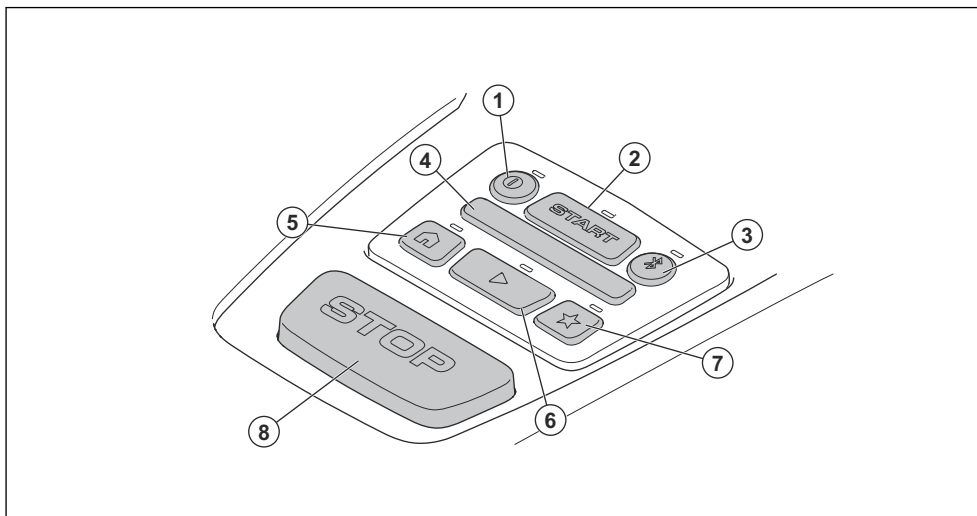


- | | |
|--------------------------------------------------------------------------------|--------------------------------------------|
| 1. Korpusas | 13. Rankena |
| 2. Įspėjamosios lemputės | 14. Ratų grandiklis ³ |
| 3. Mygtukas START | 15. Peilių diskas |
| 4. Mygtukas STOP | 16. Slydimo plokštė |
| 5. Radaro jutiklis | 17. Aktyvieji ratų šepetėliai ⁴ |
| 6. Galiniai ratai | 18. Kontaktinės plokštelės |
| 7. Klaviatūros gaubtas | 19. Įkrovimo stoties LED indikatorius |
| 8. Techninės priežiūros padėties atramos | 20. Įkrovimo stotis |
| 9. Priekiniai ratai | 21. Įkrovimo stoties tvirtinimo varžtai |
| 10. Pjovimo sistema | 22. Maitinimo blokas |
| 11. Važiuklės korpusas su elektronikos įtaisais, akumuliatoriumi ir varikliais | 23. Įkrovimo stoties angų kištukai |
| 12. Nominalių parametrų plokštelė (su gaminio identifikavimo kodu) | |

³ Įeina tik į kai kurių modelių komplektaciją.

⁴ Įeina tik į kai kurių modelių komplektaciją.

2.6 Valdymo skydelio apžvalga



- | | |
|-----------------------------------------|----------------------------------------|
| 1. Mygtukas ON/OFF (ijungti / išjungti) | 6. Paleidimo mygtukas |
| 2. Mygtukas START | 7. Techninės priežiūros taško mygtukas |
| 3. Bluetooth® mygtukas | 8. Mygtukas STOP |
| 4. LED būsenos juosta | |
| 5. Statymo mygtukas | |

2.7 LED būsenos juosta ant gaminio

LED būsenos juosta gaminio valdymo skydelyje rodo dabartinę gaminio būseną:

LED būsenos juosta	Gaminio būseną
Pastoviai šviečianti žalia šviesa	Gaminys pjauna veją arba išvažiuoja iš įkrovimo stoties.
Pereinantis žalias indikatorius	Gaminys ruošiamas darbui.
Mirksi žalia lemputė	Nustatytas gaminio <i>Pristabdymo</i> režimas.
Mirksi raudona lemputė	Gaminys sustojo dėl klaidos.
Nuolat šviečia oranžinis indikatorius	Paspaustas mygtukas STOP .
Pereinantis oranžinis indikatorius	Gaminys sustojo, o po 15 minučių gaminys buvo <i>pristabdytas</i> .
Mirksi oranžinė lemputė	Laukiama PIN kodo.
Pastoviai šviečianti mėlyna šviesa	Gaminys juda į įkrovimo stotį arba techninės priežiūros tašką.
Mėlyna šviesa pulsuoja	Gaminys kraunamas įkrovimo stotyje.
Mirksi mėlyna šviesa	Gaminys stovi įkrovimo stotyje arba techninės priežiūros punkte.
Pereinantis mėlynas indikatorius	Gaminys ruošiasi pradėti grįžimą į įkrovimo stotį.
Pastoviai šviečianti balta šviesa	Gaminys veikia „appDrive“ režimu.
Pereinantis baltas indikatorius	Gaminys pereina į OFF būseną. Įdiegiama programinė aparatinė įranga.
Mirksi balta šviesa	Reikia įdiegti naują programinę aparatinę įrangą.

2.8 Mygtukų LED indikatoriai

Valdymo skydelio mygtukų LED indikatoriai rodo dabartinę mygtuko pasirinkimo būseną:

LED indikatoriaus lemputė	Mygtuko pasirinkimo būseną
Lemputė nešviečia	Negalite spausti šio mygtuko.
Nuolat šviečia baltai	Galite spausti šį mygtuką.
Mirksi baltai	Galite ir rekomenduojama spausti šį mygtuką.
Mirksi mėlynai	Taikoma tik mygtukui „Bluetooth®“. „Bluetooth®“ įjungtas ir mobiliųjų įrenginių galima prijungti.
Nuolat šviečia mėlynai	Taikoma tik mygtukui „Bluetooth®“. Mobilusis įrenginys prijungtas prie gaminio naudojant „Bluetooth®“.
Nuolat šviečia oranžine spalva	Taikoma tik mygtukui „Bluetooth®“. Gaminys prijungtas prie didžiausio galimo mobiliųjų įrenginių skaičiaus.

2.9 Simboliai ant gaminio

Šiuos simbolius galite rasti ant gaminio. [sitinkite, kad juos suprantate.



[SPĖJIMAS. Prieš naudodami gaminį perskaitykite naudojimo instrukcijas.



[SPĖJIMAS. Prieš atlikdami techninę priežiūrą arba prieš keldami gaminį, išjunkite jį.



[SPĖJIMAS. Laikykitės saugaus atstumo nuo veikiančio gaminio. Saugokite rankas bei kojas ir neikiškite jų prie besisukančių gaminio peilių.



[SPĖJIMAS. Nesėskite ant gaminio. Niekuomet neikiškite arti gaminio ar po juo rankų ar kojų.



Šis gaminys atitinka taikomas ES direktyvas.



Draudžiama išmesti gaminį kartu su buitinėmis atliekomis. Laikykitės nacionalinių taisyklių ir naudokite vietinę perdirbimo sistemą.



Važiukoje yra komponentų, jautrių elektrostatinei iškrovai (ESD). Važiuklę atidaryti ir užsandarinti gali tik įgaliotas techninės priežiūros specialistas. Garantija nebus taikoma, jei plomba bus pažeista.

2.10 Akumulatoriaus simboliai



[SPĖJIMAS. Išrenkant, jungiant trumpuoju jungimu ir šiuurkščiai elgiantis su ličio jonų akumulatoriais jie gali sprogti arba užsidegti. Nenardinkite į vandenį, nemeskite į ugnį ir nelaikykite aukštoje temperatūroje.



Perskaitykite naudotojo instrukcijas.



Nemeskite akumulatoriaus į ugnį ir nelaikykite jo šalia šilumos šaltinio



Nepanardinkite akumulatoriaus į vandenį.

2.11 Programėlėje naudojami simboliai



Rodoma korekcinų duomenų, kuriuos gauna gaminys, būseną.

Būsena – „EPOS“ patvirtinta. Gaminys turi nustatytą tikslią padėtį ir kryptį. Tai būtina norint gaminį valdyti automatiškai ir sukonfigūruoti žemėlapiu objektus.

EPOS ✓

Būsena – būtinas „EPOS“ veikimas. Gaminys turi nustatytą tikslią padėtį, tačiau būtina gaminį valdyti rankiniu būdu arba automatiškai norint gauti tikslią kryptį.

EPOS ⚠

Būsena – „EPOS“ paieška. Gaminys neturi nustatytos tikslios padėties ir ieško palydovinių signalų bei korekcinė duomenų, kad gautų tikslią padėtį.

EPOS 🔄

2.12 Produkto pažeidimai

Mes neatsakome už mūsų gaminio sugadinimą, jei:

- gaminys netinkamai suremontuotas;
- gaminys suremontuotas naudojant kito gamintojo arba gamintojo nepatvirtintas dalis;
- gaminys turi kito gamintojo arba gamintojo nepatvirtintą priedą;
- gaminys suremontuotas ne patvirtintame techninės priežiūros centre arba jį suremontavo ne patvirtintas atstovas.

3 Diegimas

3.1 Įvadas – montavimas



PERSPĖJIMAS: Prieš naudodami gaminį perskaitykite ir supraskite skyrių apie saugą.



PASTABA: Naudokite tik originalias atsargines dalis ir montavimo medžiagas.

Pasižymėkite: Daugiau informacijos ieškokite adresu www.husqvarna.com.

3.2 Pagrindiniai instaliacijos komponentai

Instaliacija apima toliau išvardytus komponentus.

- Robotas vejapjovė, automatiškai pjaunantis veją.
- Įkrovimo stotis, kurioje įkraunamas gaminys.
- Maitinimo šaltinis, prijungtas prie įkrovimo stoties ir 100–240 V maitinimo lizdo.
- Kontrolinė stotis⁵, kuri priima palydovinius signalus ir siunčia korekcinius duomenis į robotą vejapjovę.
- Mobilusis įrenginys su programėlėmis „Husqvarna Fleet Services™“ ir „Automower® Connect“, skirtomis atlikti konfigūravimui ir nustatyti gaminio nustatymams.

3.3 Pasiruošimas instaliacijai



PASTABA: Vandens prisipildžiusios duobutės vejoje gali sugadinti gaminį.



PASTABA: Prieš pradėdami instaliacijos darbus, perskaitykite skyrių apie instaliaciją.

- Nusibraižykite darbinės zonos projektą įtraukdami visas kliūtis. Taip lengviau nustatysite, kur įrengti įkrovimo stotį ir kontrolinę stotį bei sukongigūruoti virtualius kontūrus.
- Projekte pažymėkite, kur bus įkrovimo stotis, kontrolinė stotis, techninės priežiūros taškas, transportavimo keliai ir virtualūs darbo bei vengtinų zonų kontūrai.
- Įsitikinkite, kad darbo zonoje, kurioje veikia gaminys, niekas neužstoja dangaus.

⁵ Įsigyjama atskirai.

- Užtaisykite duobeles vejoje, kad paviršius būtų lygus.
- Prieš instaliuodami gaminį nupjaukite žolę. Įsitikinkite, kad žolė yra ne aukštesnė nei 5 cm / 2 col.

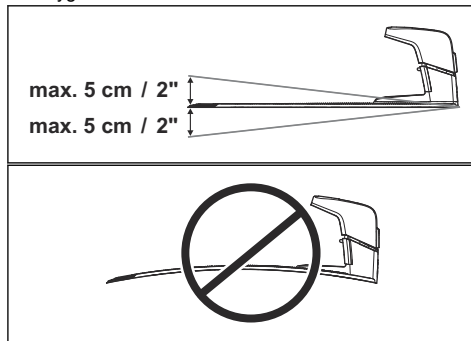
Pasižymėkite: Pirmąsias savaites po instaliacijos garso lygis gaminiui pjaunant žolę gali būti didesnis nei įprastai. Po kurio laiko garso lygis sumažėja.

3.3.1 Kaip nustatyti, kur įrengti kontrolinę stotį

Perskaitykite ir įsitikinkite, kad suprantate instrukcijas apie tai, kur įrengti kontrolinę stotį. Informacijos apie kontrolinę stotį ieškokite naudojimo instrukcijoje.

3.3.2 Tyrimas, kur statyti įkrovimo stotį

- Statykite įkrovimo stotį netoli maitinimo lizdo.
- Padėkite įkrovimo stotį ant lygaus, horizontalaus paviršiaus.
- Įsitikinkite, kad mažiausiai 1 m / 3,3 pėd. ploto priešais įkrovimo stotį yra lygus.
- Įsitikinkite, kad įkrovimo stoties pagrindas stovi lygiai ir nėra sulenktas.

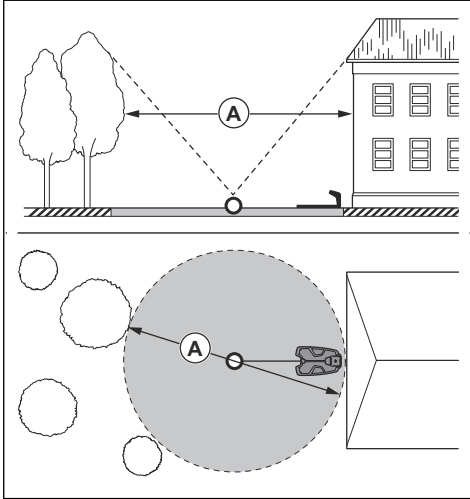


- Įkrovimo stotį galite įrengti darbo zonoje arba už jos ribų.
- Vietovėse, kuriose aplinkos temperatūra gali viršyti 30 °C / 86 °F, statykite įkrovimo stotį nuo saulės apsaugotoje zonoje.
- Jei vieną šalia kitos įrengiate 2 įkrovimo stotis, mažiausias atstumas tarp įkrovimo stotčių turi būti 3 m / 9,8 pėd.
- Įkrovimo stotį įrenkite ten, kur žemėje nėra metalinių objektų.



PASTABA: Metaliniai objektai gali trikdyti įkrovimo stoties signalą.

- „Husqvarna“ rekomenduoja, kad prieš įkrovimo stotį būtų palikta ne mažiau nei 6 m / 19,6 pėd. (A) laisvos vietos.



- Prijungimo tašką nustatykite vietoje po atviru dangaus skliautu, kad užtikrintumėte gerą palydovinį ryšį. Jei zonoje nėra palydovinio ryšio, galite naudoti pasirinktinį instaliacijos būdą, skirtą laidiniam prijungimui. Žr. *Įkrovimo stoties įrengimas, kai statoma pagal kontūro kabelį psi. 18.*
- Programėlėje nustatykite 130–220 cm / 51–87 col. atstumą iki prijungimo taško.
- Jei prijungimo taškas yra ne darbo zonos ribose, įrenkite transportavimo kelią į darbo zoną.

3.3.3 Tyrimas, kur statyti maitinimo šaltinį



PASTABA: Užtikrinkite, kad gaminio peiliai neperpjautų žemos srovės kabelio.

- Maitinimo šaltinį statykite zonoje su stogu, apsaugotoje nuo saulės ir lietaus.
- Maitinimo šaltinį statykite gerai vėdinamoje zonoje.
- Naudokite liekamosios srovės prietaisą (RCD), kurio išjungimo srovė yra ne didesnė kaip 30 mA, kai jungiate maitinimo šaltinį prie maitinimo lizdo.

Kaip priedai atskirai siūlomi skirtingų ilgių žemos srovės kabeliai.

3.3.4 Kaip pasirinkti žemėlapyje konfigūruojamų objektų padėtis



PASTABA: Jei darbo zona yra šalia vandens telkinių, šlaitų, skardžių ar viešųjų kelių, virtualus kontūras turi turėti apsauginę sienelę. Sienelė turi būti mažiausiai 15 cm / 6 col. aukščio.



PASTABA: Saugokite, kad veikiantis gaminys neužvažiuotų ant žvyro.



PASTABA: Kad gaminys veiktų sklandžiai ir be triukšmo, izoliuokite visas kliūtis, pvz., medžius, šaknis ir akmenis.

- Įsitinkite, kad gaminys gali priimti radijo signalus iš kontrolinės stoties visose darbo zonos dalyse. Įsitinkite, kad didžiausias atstumas tarp kontrolinės stoties ir gaminio yra 500 m / 1640 ft.

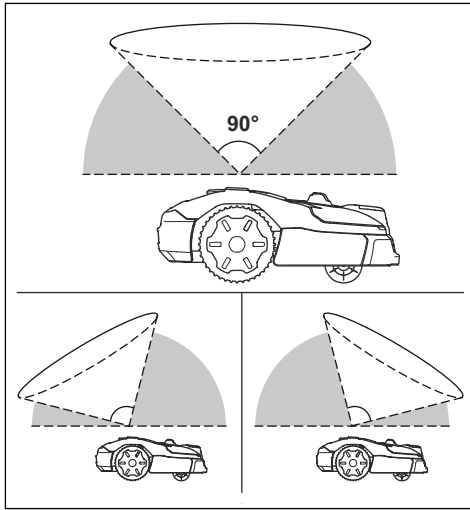
Pasižymėkite: Didžiausias atstumas mažėja, jei tarp kontrolinės stoties ir gaminio yra objektų.

- „Husqvarna“ rekomenduoja didžiausią atstumą nuo įkrovimo stoties iki labiausiai nutolusios instaliacijos dalies. Didžiausias atstumas yra 500 m / 1640 ft.

Pasižymėkite: Didžiausias atstumas sumažėja, jei yra šlaitų ir aukštos žolės.

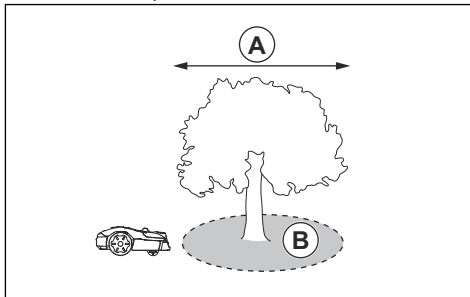
3.3.5 Kaip pažymėti žemėlapiu objektus prie pastatų ir medžių

- Įsitinkite, kad būtų atvira 90° dangaus plotas.



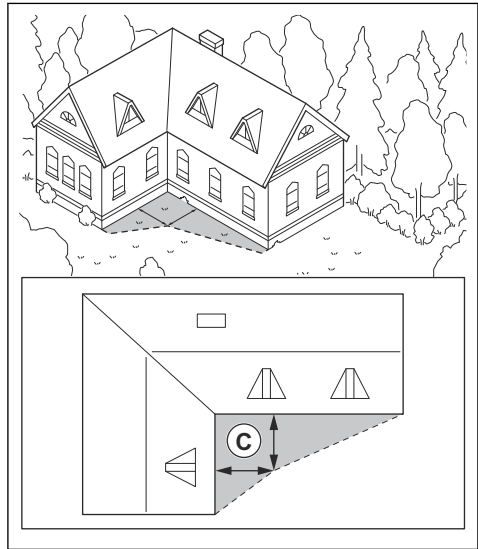
Pasižymėkite: Jei dangus užstojamas, gaminys negaus navigacijos signalų iš palydovo.

- Aplink medžius arba medžių grupę sukurkite vengtiną zoną (B), jei lajos skersmuo (A) didesnis nei 4 m / 13 pėd.

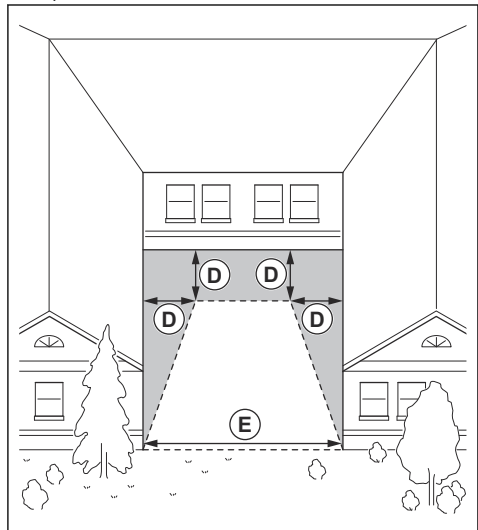


Pasižymėkite: Medžiai arba medžių grupės, kurių lajos skersmuo (A) didesnis nei 4 m / 13 pėd., gali laikinai sustabdyti gaminį. Mažesni medžiai paprastai netrikdo gaminio veikimo.

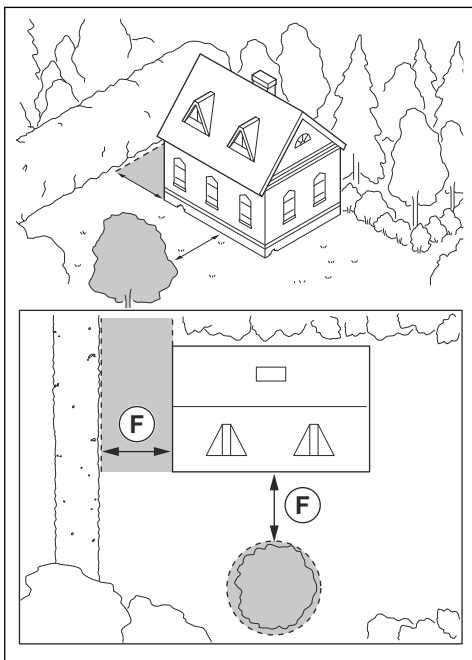
- Prie L formos pastatų virtualų kontūrą nutieskite mažiausiai 1.5 m / 5 pėd. atstumu (C).



- Jei norite nutiesti virtualius kontūrus teritorijoje, kurioje yra U formos pastatas, įsitikinkite, kad atstumas (E) yra mažiausiai 6 m / 20 pėd. Jei pastatas aukštesnis nei 3 m / 10 pėd., atstumas (E) turi būti dvigubai didesnis už aukščiausio pastato aukštį. Virtualius kontūrus tieskite mažiausiai 1.5 m / 5 pėd. atstumu (D) nuo pastato.

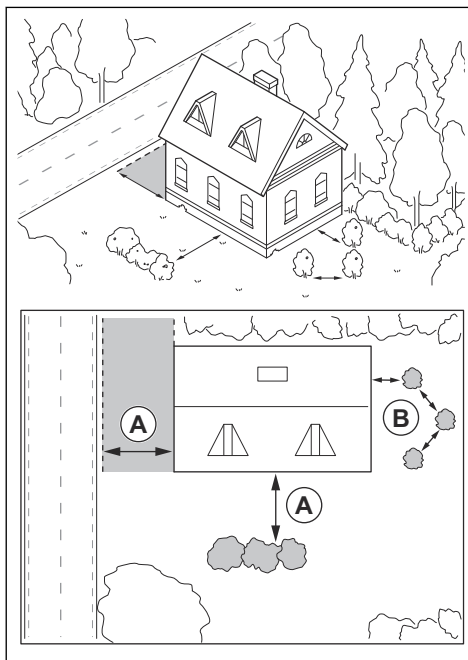


- Įsitikinkite, kad zonų tarp objektų atstumas (F) yra mažiausiai 4 m / 13.1 pėd.



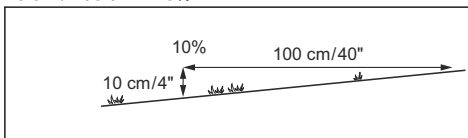
3.3.6 Objektų vietos nustatymas žemėlapyje esant siauriems praėjimams

- Įsitinkite, kad pravažiavimas tarp objektų, kurie yra žemesni nei 1 m / 3.3 ft, yra mažiausiai 2 m / 6.6 ft pločio.
- Įsitinkite, kad praėjimas tarp objektų, kurių vienas žemesnis nei 1 m / 3.3 ft, o kitas aukštesnis nei 1 m / 3.3 ft, yra mažiausiai 2 m / 6.6 ft pločio (A).
- Įsitinkite, kad atstumas tarp objektų (B), kurie žemesni nei 1 m / 3.3 ft, yra mažiausiai 1 m / 3.3 ft.



3.3.7 Ant šlaito esančių žemėlapiu objektų konfigūravimas

„Automower® 560 EPOS“ gali įveikti 50% šlaitus darbo zonoje. „Automower® 580/580L EPOS“ gali įveikti 45% šlaitus darbo zonoje. Naudojant virtualius kontūrus didžiausias šlaitas yra 20%. Šlaito statumas (%) apskaičiuojamas pagal aukštį kas metrą (m). Pavyzdžiui: $10 \text{ cm} / 100 \text{ cm} = 10\%$.

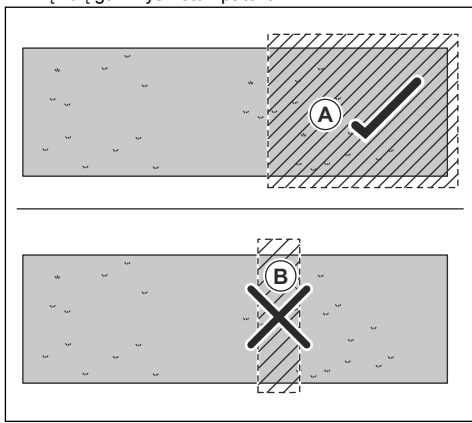


- Statesnius nei 45-50% šlaitus, esančius darbo zonoje, izoliuokite kaip vengtina zoną.
- Šlaitų, esančių prie viešojo kelio, išorinį kraštą aptverkite tvora arba apsaugine sienele.
- „Husqvarna“ rekomenduoja, kad sisteminis pjovimas būtų atliekamas tiesiai šlaitu aukštyn. Taip apsaugosite žolę nuo dėvėjimosi.

3.3.8 Pasirinkimas kurti vengtinas zonas

- Sukurkite vengtinas zonas apie objektus, kurie didesni nei 2 x 2 m / 6,6 x 6,6 pėd.
- Įsitinkite, kad vengtina zona apima mažiausiai 30 x 30 cm / 1 x 1 pėd.

- Įsitinkinkite, kad vengtina zona apima visą plotą (A), į kurį gaminyms neturi patekti.



Pasižymėkite: Nenustatykite vengtinios zonos (B) skersai darbo zonos, kad neužkirstumėte gaminiui kelio patekti į tam tikras darbo zonos sritis.

3.4 Gaminio saugojimas

3.4.1 Montavimo įrankiai

- Lizdinis veržliaraktis, 10 mm.
- Šešiakampis raktas, 8 mm. Pridedamas dėžėje.

3.4.2 Įkrovimo stoties įrengimas

Perskaitykite ir supraskite instrukcijas apie įkrovimo stotį. Žr. *Tyrimas, kur statyti įkrovimo stotį psl. 13.*



PERSPĖJIMAS: Perskaitykite ir įsitinkinkite, kad suprantate montavimo saugos nurodymus. Žr. *Montavimo saugos instrukcijos psl. 4.*



PASTABA: Nedarykite naujų kiaurymių įkrovimo stoties pade.



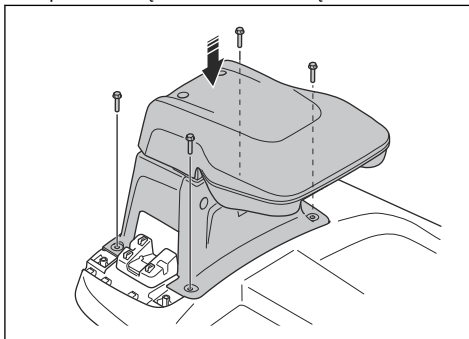
PASTABA: Nestatykite kojos ant įkrovimo stoties pagrindo plokštės.

3.4.2.1 Įkrovimo stoties įrengimas

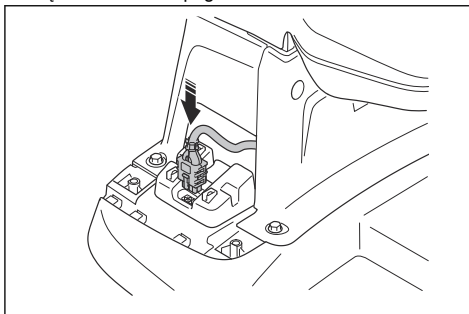
1. Pastatykite įkrovimo stoties pagrindą pasirinktoje zonoje.
2. Norėdami pritvirtinti pagrindą prie žemės, įsukite 6 varžtus į pagrindo angas. Į likusias pagrindo plokštės angas įstatykite 6 kištukus.

Pasižymėkite: Pagrinde yra 12 angų. Norėdami pritvirtinti pagrindą prie žemės, naudokite 6 varžtų angas. Likusias 6 angas naudokite įstatyti kištukams.

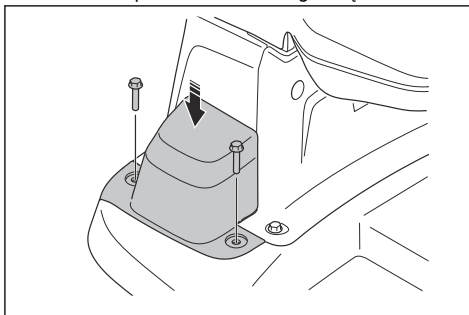
3. Naudojami 10 mm lizdinį veržliaraktį 4 varžtais pritvirtinkite įkrovimo stoties viršų.



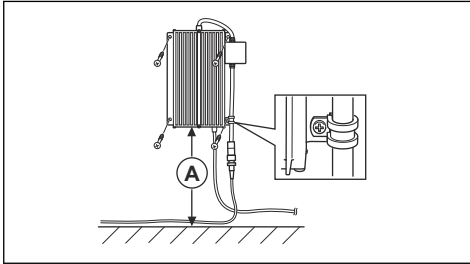
4. Prijunkite įkrovimo stoties viršaus kabelį prie įkrovimo stoties pagrindo.



5. 2 varžtais pritvirtinkite kabelio gaubtą.



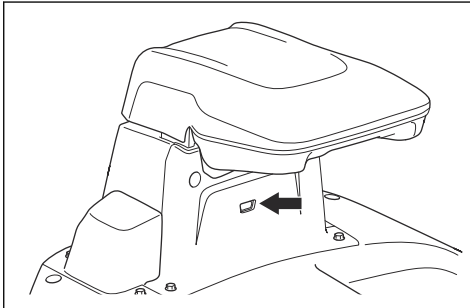
6. Maitinimo šaltinį įrenkite bent 30 cm / 12 col. aukštyje (A) ir spaustukais pritvirtinkite maitinimo šaltinio kabelį.



7. Sujunkite žemos įtampos kabelį su įkrovimo stotimi.
8. Įjunkite laidą į 100–240 V elektros lizdą.
9. Patieskite žemos įtampos kabelį ant žemės ir pritvirtinkite jį kuoliukais arba įkaskite.
10. Pastatykite gaminį įkrovimo stotyje, kad jį įkrautumėte. Žr. *Akumuliatoriaus įkrovimas psl. 29.*

3.4.2.2 Įkrovimo stoties apžiūra

1. Įsitinkinkite, kad indikatorius šviesos diodas ant įkrovimo stoties šviečia žaliai. Informacijos apie LED indikatorių rasite *Įkrovimo stoties LED indikatorius psl. 43.*



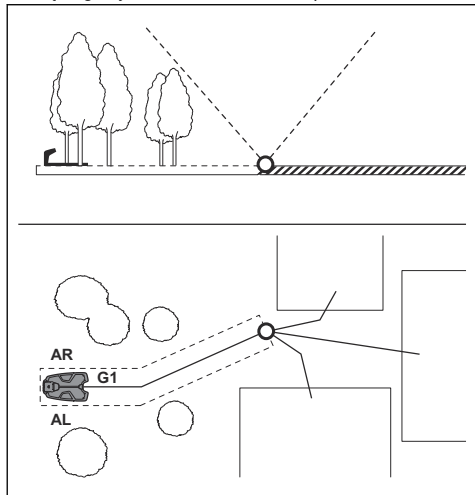
2. Jei indikatoriaus šviesos diodas nešviečia žaliai, patikrinkite instaliaciją. Žr. *Įkrovimo stoties įrengimas psl. 17* ir *Įkrovimo stoties LED indikatorius psl. 43.*

3.4.3 Įkrovimo stoties įrengimas, kai statoma pagal kontūro kabelį

Pastatymas pagal kontūro kabelį yra pasirinkamas įkrovimo stoties įrengimo būdas. Šiuo būdu kabeliai tiesiami nuo įkrovimo stoties iki prijungimo taško. Naudokite šį būdą, jei įkrovimo stotį reikia įrengti tokioje vietoje, kurioje yra prastas palydovinis ryšys. Prijungimo taškas automatiškai nustatomas vietoje, kurioje gido kabelis jungiasi su kontūro kabeliu.

- Kontūro kabelį nutieskite aplink koridorių, kuriuo gaminys važiuoja nuo įkrovimo stoties iki prijungimo taško.

- Kontūro kabeliu suformuokite kilpą ten, kur vėliau ketinate prijungti gido kabelį. Kilpą padarykite maždaug 20 cm / 8 col. nuo kontūro kabelio.
- Koridoriaus viduryje įrenkite gido kabelį, kurį gaminyš galėtų sekti, ir prijunkite jį prie kontūro kabelio.
- Įsitinkinkite, kad prijungimo taškas yra vietoje, kurioje dangaus skliautas yra atviras.
- Įsitinkinkite, kad koridoriaus plotis yra pakankamas. „Husqvarna“ rekomenduojamas koridoriaus plotis yra 2–5 m / 6,6–16,4 pėd. Minimalus koridoriaus plotis yra 1 m / 3,3 pėd. Jei koridorių yra netoli įkrovimo stoties, įsitinkinkite, kad koridoriaus plotis yra 2 m / 6,7 pėd.
- Gido kabelį ištieskite taip, kad priešais įkrovimo stotį tiesiai eitų 3 m / 9,8 pėd. ilgio atkarpa.
- „Husqvarna“ rekomenduojamas gido kabelio ilgis įrengus yra 10–100 m / 32–328 pėd.

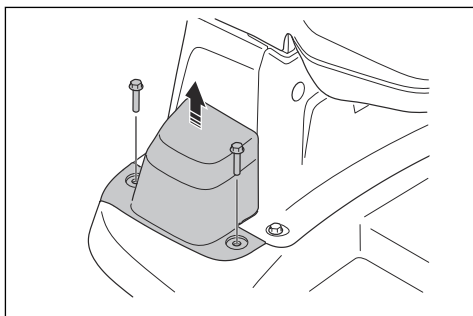


3.4.3.1 Kontūro kabelio tiesimas

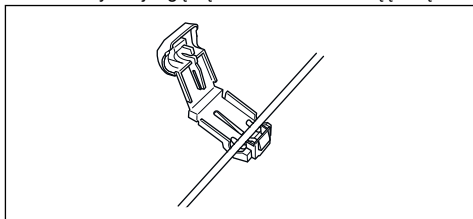


PASTABA: Nevyniokite likusio kabelio į ritę. Ritė sukelia trikdžius gaminyje.

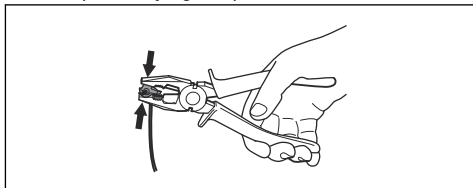
1. Kontūro kabelį nutieskite aplink koridorių tarp įkrovimo stoties ir prijungimo taško vietos. Pradėkite ir užbaikite tiesyti už įkrovimo stoties. Žr. *Kontūro arba kabelio padėties nustatymas naudojant smeiges psl. 20* ir *Norėdami užkasti kontūrą arba kabelį psl. 20.*
2. Nuimkite kabelio gaubtą.



3. Atidarykite jungtį ir įdėkite kontūro kabelį į vidų.



4. Suspauskite jungtis replėmis.



5. Nukirpkite kontūro kabelį 1-2 cm / 0.4-0.8 col. virš kiekvienos jungties.

6. Pastumkite dešinę jungtį link įkrovimo stoties metalinio kaiščio, pažymėto „AR“.

7. Pastumkite kairę jungtį link įkrovimo stoties metalinio kaiščio, pažymėto „AL“.

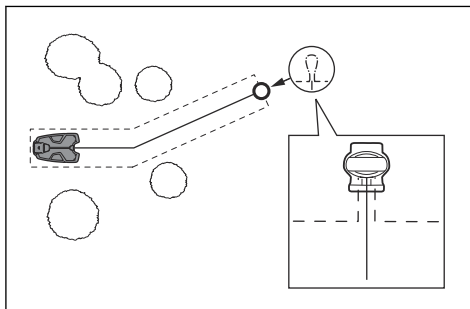
3.4.3.2 Norėdami patikrinti gido kabelį:



PASTABA: Vienas su kitu supinti kabeliai ar izoliacine juosta apsuktas priveržiamas gnybtų blokas nėra tinkamos jungtys. Dėl žemės drėgmės laidai oksiduosis ir po tam tikro laiko grandinė nutrūks.

1. Atidarykite jungtį ir įdėkite kontūro laidą į vidų.
2. Suspauskite jungtis replėmis.
3. Nukirpkite gido kabelį 1-2 cm / 0.4-0.8 col. virš kiekvienos jungties.
4. Pastumkite jungtį link įkrovimo stoties metalinio kaiščio, pažymėto „G1“.
5. Atjunkote įkrovimo stotį nuo maitinimo lizdo.

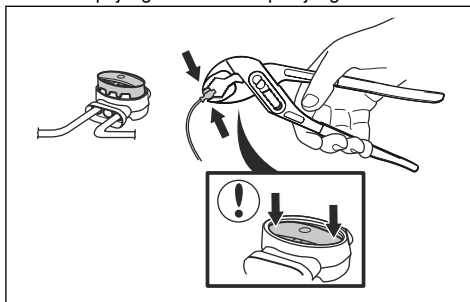
6. Prakiškite gido kabelio galą pro kontūro kabelio kilpelę.
7. Vielos žnyplėmis nukirpkite kontūro kabelį.
8. Jungiamąja mova prijunkite kreipiamąjį kabelį prie kontūro kabelio:



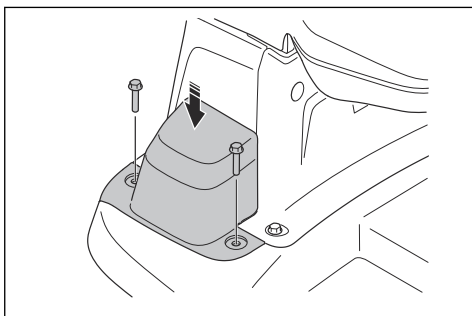
- a) Sukiškite 2 kontūro kabelio galus ir gido kabelio galą į jungiamąją movą.

Pasižymėkite: Įsitinkinkite, kad kabelių galus matote pro skaidrią jungiamosios movos dalį.

- b) Pastumkite jungties dangtelį replėmis, kad prijungtumėte laidus prie jungties.



9. Pritvirtinkite gido kabelį prie žemės kuoliukais arba užkaskite jį į žemę. Žr. *Kontūro arba kabelio padėties nustatymas naudojant smeiges psl. 20* arba *Norėdami užkasti kontūrą arba kabelį psl. 20*.
10. 2 varžtais pritvirtinkite kabelio gaubtą.



11. Prijunkite įkrovimo stotį prie maitinimo lizdo.

3.4.3.3 Kontūro arba kabelio padėties nustatymas naudojant smeiges



PASTABA: Įsitinkinkite, kad smeigės prilauko kontūrą arba kabelį prie žemės.



PASTABA: Jeigu iš karto po kabelio ištiesimo labai žemai pjaunate žolę, galite pažeisti kontūro arba kabelio izoliacinį sluoksnį. Dėl tokių pažeidimų kabelis nutrūks tik po kelių savaitių ar mėnesių.

1. Kontūrą arba kabelį padėkite ant žemės.
2. Sudėkite kuoliukus ne daugiau kaip 30 cm / 12 in atstumu vienas nuo kito.
3. Įkalkite smeiges į žemę plaktuku arba plastikine tvokle.

Pasižymėkite: Po kelių savaitių kontūras arba kabelis apaugs žole ir bus nebe matomas.

3.4.3.4 Norėdami užkasti kontūrą arba kabelį

- Pjaustytuvu arba tiesiu kastuvu iškaskite griovelį žemėje.
- Patieskite kontūrą arba kabelį 1-20 cm / 0.4-8 in gylėje.

3.4.4 Kontrolinės stoties įrengimas

Įrenkite kontrolinę stotį vadovaudamiesi naudojimo instrukcijoje pateiktomis su kontroline stotimi susijusiomis instrukcijomis.

3.4.5 Kaip atlikti EPOS sąranką

1. Į mobilųjį įrenginį atsiųskite programėles „Husqvarna Fleet Services™“ ir „Automower® Connect“.
2. Prisijunkite prie programėlės „Husqvarna Fleet Services™“.
3. Įjunkite gaminį nustatę ON.

4. Mobiliajame įrenginyje įjunkite „Bluetooth®“.
5. Ant gaminio paspauskite mygtuką „Bluetooth®“, kad įgalintumėte „Bluetooth®“.

Pasižymėkite: Jei kituose įrenginiuose įjungtas Bluetooth®, jis gali kelti trukdžius atliekant susiejimą. Išjunkite Bluetooth® kituose įrenginiuose, jei jis kelia trukdžius atliekant susiejimą.

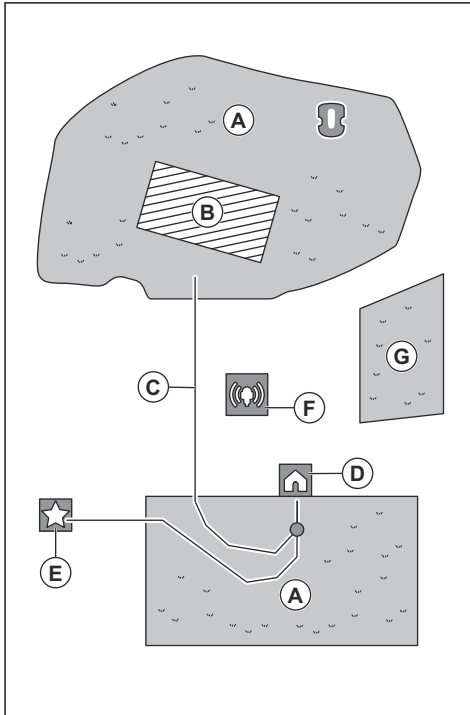
6. Programėlėje pasirinkite *Pridėti robotą vejamąją*, pridėkite savo gaminį ir vykdykite programėlės pateikiamus nurodymus.

3.4.6 Žemėlapio objektų konfigūravimas

Perskaitykite ir įsitinkinkite, kad suprantate instrukcijas, skirtas žemėlapio objektams konfigūruoti. Žr. *Kaip pasirinkti žemėlapyje konfigūruojamų objektų padėtis psl. 14.*

Naudodami programėlę žemėlapyje galite sukongūruoti toliau nurodytus objektus:

- Darbo zonas (A)
- Vengtinias zonas (B)
- Transportavimo kelią (C)
- Įkrovimo stotį (D)
- Techninės priežiūros tašką (E)
- Kontrolinę stotį (F)
- Darbo zoną (antrinę zoną) (G)



Darbo zoną nurodo virtualus kontūras. Maksimalus žemėlapyje galimų sukongfigūruoti darbo zonų ir antrinių zonų skaičius yra 20.

Yra du darbo zonų tipai:

- Darbo zona, apimanti įkrovimo stotį arba susieta su įkrovimo stotimi transportavimo keliu, kuriu gaminys juda automatiškai.
- Antrinė zona, neapimanti įkrovimo stoties ir transportavimo kelio. Į šią zoną gaminys turi būti perkeltas rankiniu būdu.

Transportavimo kelias yra specialus kelias, einantis nuo prijungimo taško, esančio priešais įkrovimo stotį, iki darbo zonos. Gaminys gali automatiškai judėti šiuo keliu nepjudamas žolės. Transportavimo kelią galima laikinai įjungti ir išjungti programėlėje.

Vengtiną zoną galima sukurti, jei yra vietų, kuriose gaminys neturi dirbti. Vengtiną zoną nurodo virtualus kontūras. Vengtiną zoną galima laikinai įjungti ir išjungti programėlėje.

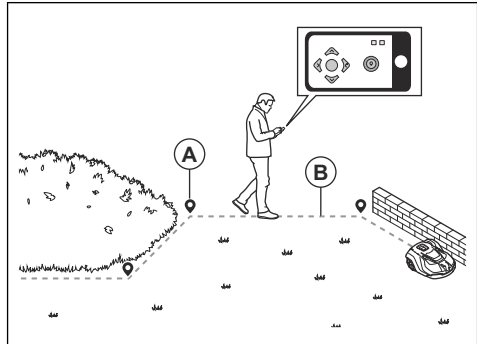
Techninės priežiūros taškas – tai speciali vieta, kurioje gaminys gali būti pastatytas. Tokia vieta gali būti naudojama, pavyzdžiui, gaminio techninei priežiūrai atlikti. Techninės priežiūros taškas yra kelių sujungtas su prijungimo tašku.

Norėdami sukongfigūruoti objektus žemėlapyje valdykite gaminį naudodami „appDrive“ konfigūravimo funkciją,

kad pridėtumėte kelio taškus žemėlapyje. Žr. *Objektų konfigūravimas žemėlapyje psl. 21.*

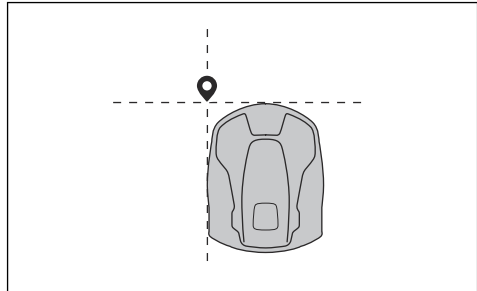
3.4.6.1 Objektų konfigūravimas žemėlapyje

Kelio taškai (A) žymi vietas, per kurias eina virtualūs kontūrai ir keliai (B). Tarp kelio taškų eina tiesios linijos. Rekomenduojame naudoti kuo mažiau kelio taškų. – Kiekvienai darbo zonai, susijusioms vengtinoms zonoms ir transportavimo keliams bendras maks. kelio taškų skaičius yra 800. „Husqvarna“ rekomenduoja pridėti maks. 1000 kelio taškų, kad būtų užbaigta žemėlapiio konfigūracija. Jei norite, kad kreivės būtų tolygios, naudokite daugiau kelio taškų. „Husqvarna“ rekomenduoja nustatyti mažiausiai 30 cm / 1 pėd. atstumą tarp kelio taškų. Sukongfigūravę žemėlapi, galite koreguoti kelio taškų padėtis programėlėje.



PASTABA: Nekeikite ir nejudinkite gaminio tarp kelio taškų, kai atliekate žemėlapiio objektų konfigūraciją. Naudokite „appDrive“, kad konfigūracija būtų atlikta tinkamai.

Pasižymėkite: Konfigūruojant darbo zoną arba vengtiną zoną, kelio taško padėtis yra priekiniame kairiajame gaminio kampe. Virtualūs kontūrai pažymi darbo zoną, kurioje gaminys turi veikti. Dėl peilių disko padėties gaminys nenupjauna žolės greta virtualaus kontūro kabelio.



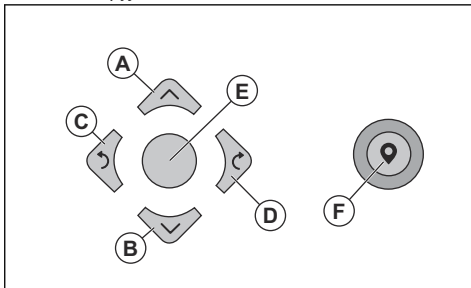
Pasižymėkite: Konfigūruojant transportavimo kelią arba techninės priežiūros taško link vedantį kelią, kelio taškas yra ties gaminio viduriu.



- Įsitikinkite, kad esate šalia gaminio ir prisijungę prie jo programėlėje „Bluetooth®“ ryšiu.
- Įsitikinkite, kad būseną, rodoma „appDrive“, yra *EPOS patvirtinta*.

Pasižymėkite: Žaidimų valdiklis su „Bluetooth®“ gali būti naudojamas su „appDrive“ gaminiui valdyti.

- Įsitikinkite, kad kontrolinės stoties radijo signalo stiprumas yra geras. Turi šviesti visos radijo signalo stiprumo simbolio padalos.
- Pasirinkite objektą, kurį norite sukongūruoti, ir naudodami „appDrive“ mygtukus valdykite gaminį.
- Mygtuku **aukštyn** (A) nukreipkite gaminį į priekį.
- Mygtuku **žemyn** (B) nukreipkite gaminį atgal.
- **Rodyklės** į kairę mygtuku (C) pasukite gaminį į kairę.
- **Rodyklės** į dešinę mygtuku (D) pasukite gaminį į dešinę.
- **Centrinį** mygtuką (E) naudokite kaip valdymo svirtį gaminiui judinti ir pasukti bet kuria kryptimi.
- **Kelio taško** mygtuku (F) pridėkite kelio tašką žemėlapyje.

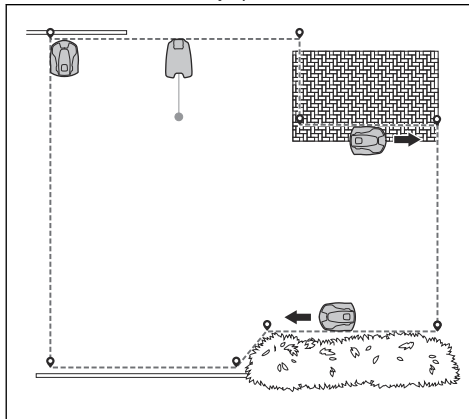


Pasižymėkite: Kai valdote gaminį naudodami „appDrive“, eikite 2-3 m / 6.5-9.8 pėd. atstumu už gaminio.

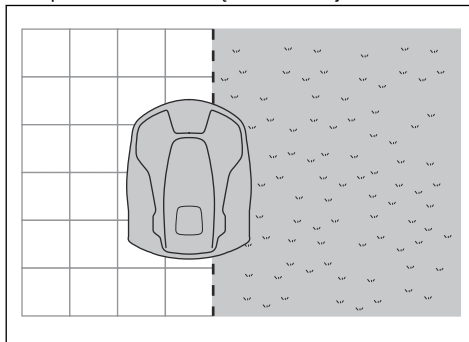
Darbo zonos sukūrimas

Darbo zoni sukurti reikia mažiausiai 3 kelio taškų.

- Gaminys turi judėti pagal laikrodžio rodyklę palei darbo zonos kontūrą ir pridėti kelio taškus.

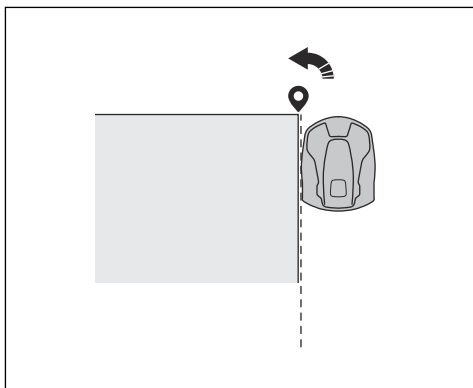


- Pridėkite kelio tašką, kad gaminys nupjautų žolę prie vejos ir akmeninio tako krašto. Įsitikinkite, kad pridėdami kelio tašką išbraižėte vejos kraštus.

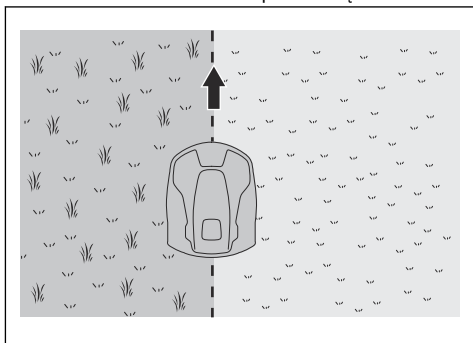


Pasižymėkite: Gaminys gali sutvarkyti kraštą, jei akmeninio tako aukštis yra ne didesnis kaip 1 cm / 0.4 vejos atžvilgiu.

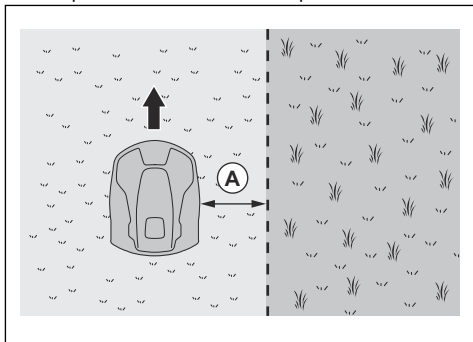
- Pridėkite kelio tašką išoriniame kampe, kad sukongūruotumėte virtualų kontūrą aplink kamą.



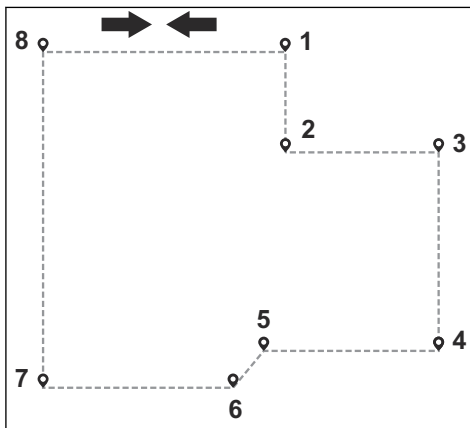
- Įrengdami golfo aikštynuose, nurodykite aikštelės darbo zoną. Manevuokite gaminį per krašto tarp aikštelės ir aukštos žolės ploto vidurį.



- Įrengdami golfo aikštynuose, nurodykite aukštos žolės darbo zoną. Manevuokite gaminį aikštėlėje. Išlaikykite 30 cm / 1 pėd. atstumą (A) nuo krašto tarp aikštelės ir aukštos žolės ploto.



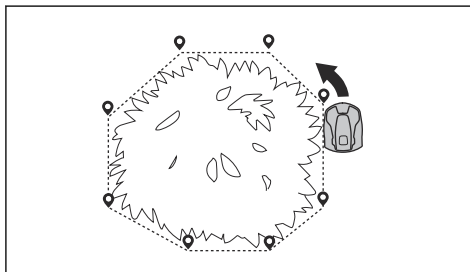
- Nenustatykite kelio taškų, dėl kurių virtualus kontūras darbo zonoje kirstų save.
- Išsaugokite darbo zoną, kad automatiškai sujungtumėte pirmą ir paskutinį kelio tašką su virtualiu kontūru.



Vengtinės zonos sukūrimas

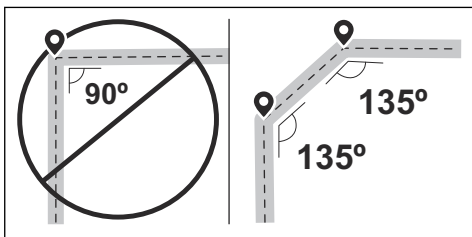
Vengtinai zonai sukurti reikia mažiausiai 3 kelio taškų.

- Valdykite gaminį prieš laikrodžio rodyklę aplink vengtinės zonos kontūrą.
- Nenustatykite kelio taškų, dėl kurių virtualus kontūras toje pačioje vengtinioje zonoje kirstų save.
- Išsaugokite vengtiną zoną, kad automatiškai sujungtumėte pirmą ir paskutinį kelio tašką su virtualiu kontūru.

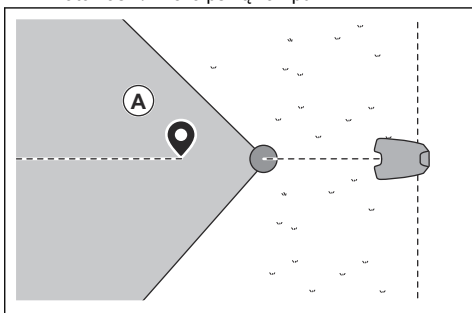


Transportavimo kelio sukūrimas

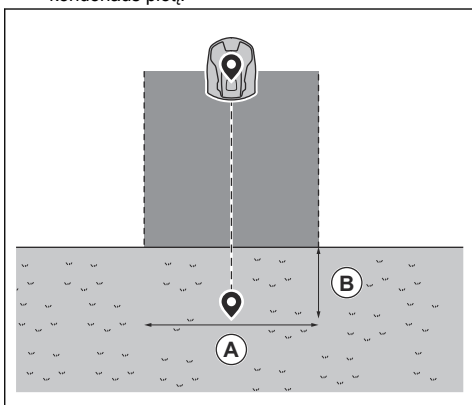
- Valdykite gaminį ir pridėkite kelio taškus žemėlapyje, kad sukongūruotumėte transportavimo kelią. Pradėkite darbo zonoje bent 1 m / 3.3 pėd. atstumu nuo virtualaus kontūro.
- Transportavimo kelią įrenkite statmenai virtualiam darbo srities kontūru.
- Nekonfigūruokite transportavimo kelio per vengtiną zoną.
- Nekonfigūruokite kelio taškų taip, kad transportavimo kelias kirstų pats save.
- Tiesdami transportavimo kelią venkite aštrių kampų. „Husqvarna“ rekomenduoja pridėti daugiau kelio taškų, kad posūkiai būtų sklandesni.



- Valdykite gaminį ir pridėkite kelio taškus, kad sujungtumėte transportavimo kelią su prijungimo tašku.
- Paskutinį kelio tašką transportavimo kelyje (A) nustatykite taip, kad iš prijungimo taško jis būtų matomas +/- 45 laipsnių kampu.



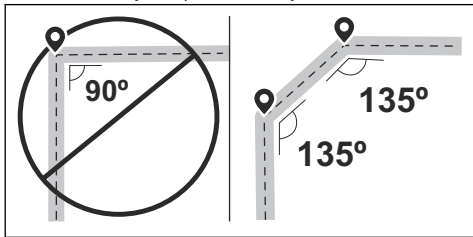
- Išsaugokite transportavimo kelią, kad automatiškai sujungtumėte paskutinį kelio tašką su prijungimo tašku.
- Nustatykite transportavimo kelio koridoriaus plotį (A). Galima nustatyti 2-5 m / 6.6-16.4 pėd. koridoriaus plotį.



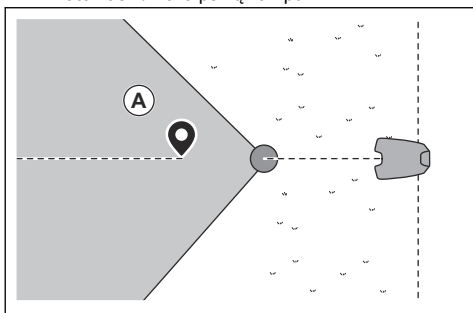
Techninės priežiūros taško sukūrimas

- Valdykite gaminį ir pridėkite kelio taškus žemėlapyje. Kelio taškus pradėkite dėti nuo tos vietos, kur turės būti techninės priežiūros taškas. Pirmasis kelio taškas žymi techninės priežiūros tašką.

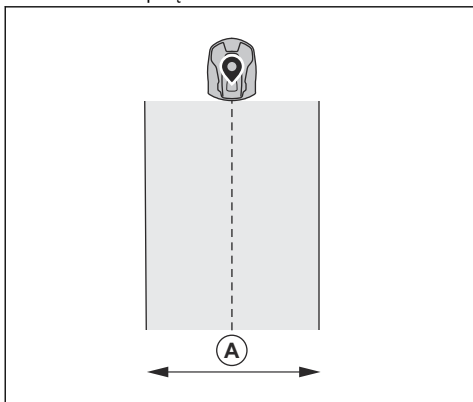
- Instaliuodami transportavimo kelią venkite aštrių kampų. „Husqvarna“ rekomenduoja pridėti daugiau kelio taškų, kad posūkiai būtų sklandesni.



- Valdykite gaminį ir pridėkite kelio taškus, kad sukurtumėte kelią iki įkrovimo stoties.
- Paskutinį kelio tašką transportavimo kelyje (A) nustatykite taip, kad iš prijungimo taško jis būtų matomas +/-45 laipsnių kampu.



- Išsaugokite techninės priežiūros tašką, kad automatiškai sujungtumėte paskutinį kelio tašką su prijungimo tašku.
- Nustatykite techninės priežiūros taško koridoriaus plotį (A). Galima nustatyti 2-5 m / 6.6-16.4 pėd. koridoriaus plotį.



4 Nustatymai

Gaminyje naudojami gamykliniai nustatymai, tačiau nustatymus galima pritaikyti kiekvienai darbo zonai.

4.1 Grafikas



Meniu *Grafikas* galite pakeisti gaminio grafiko nustatymus. Kiekvienai darbo zonai galite nustatyti atskirus grafiko nustatymus. *Antrinėms zonoms* grafikas nėra taikomas. Naudojant grafiko funkciją, kontroliuojama, kuriomis valandomis gaminys turi veikti. Kai gaminys nėra naudojamas, jis stovi įkrovimo stotyje.

Pjovimo pajėgumas mažėja dėl darbo zonos konfigūracijos, kliūčių ir šlaitų.

	Sisteminis vejos pjovimas	Netolygus vejos pjovimas
Nupjaunamas plotas – sportinė, 24 val.	Pjaunama kiekvieną dieną	Pjaunama kiekvieną dieną
Nupjaunamas plotas – standartinė, 48 val.	Pjaunama kas antrą dieną	Pjaunama kiekvieną dieną
Nupjaunamas plotas – maks. 72 val.	Pjaunama kas trečią dieną	Pjaunama kiekvieną dieną

Didžiausias nupjaunamas plotas priklauso nuo naudojimo būdo ir velėnos kokybės.

- Nupjaunamas plotas – sportinė, 24 val.: Tai didžiausias nupjaunamas sporto ir golfo aikštynų, kurie turi būti pjaunami kiekvieną dieną (24 val.), plotas. Taikoma gerai prižiūrimoms, vešlioms ir tankioms bei žemai pjaunamoms vejoms.
- Nupjaunamas plotas – standartinė, 48 val.: Tai didžiausias nupjaunamas daugumos vejų plotas. Pvz., įrenginių teritorijų ir golfo aikštynų, kurie turi būti sistemingai pjaunami kas antrą dieną (48 val.). Netaisyklingu būdu žolė turi būti pjaunama kiekvieną dieną. Tinka standartinėms vejoms, kurių pjovimo aukštis vidutinis.
- Nupjaunamas plotas – maks. 72 val. Tai didžiausias nupjaunamas įrenginių teritorijų plotas, kuris gali būti sistemingai pjaunamas kas trečią dieną (72 val.). Netaisyklingu būdu žolė turi būti pjaunama kiekvieną dieną. Tinka vejoms, kuriose žolė auga lėčiau ir kurių pjovimo aukštis didelis.

4.1.1 Sisteminio vejos pjovimo tvarkaraščio nustatymas

- Galite nustatyti grafiką, kad gaminys veiktų kuo ilgiau.

Pasižymėkite: Užbaigus visos darbo zonos pjovimą, gaminys grįžta į įkrovimo stotį. Prasidėjus kitam seansui, gaminys vėl nupjauna visą darbo zoną.

Pasižymėkite: Jei gaminys prieš pasibaigiant seansui nėra nupjovęs visos darbo zonos, jis grįžta į įkrovimo stotį. Prasidėjus kitam seansui, gaminys toliau pjauna nuo vietos, kurioje sustojo.

- Jei norite, kad darbo zona būtų pjaunama 2 kartus per dieną, galite nustatyti 2 skirtingus grafikus. Nustatykite gaminio grafiką taip, kad užtektų laiko nupjauti visą darbo zoną.
- Naudojant 2 ar daugiau lygiagrečių grafikus, gaminys pradeda pjauti tose vietose, kuriose nebuvo pjaunama ilgiausiai.
- Įsitikinkite, kad gaminys baigia pjauti kiekvieną darbo zoną greičiau nei per 24 valandas. Jei gaminys turi pjauti darbo zoną ilgiau nei 24 valandas, padalykite darbo zoną į mažesnes darbo zonas.

4.1.2 Netolygaus vejos pjovimo grafiko nustatymas

Gaminys veikia visą numatytą laiką, kai veja pjaunama netolygiai.

- Sutrumpinkite suplanuotą laiką, kad žolė nebūtų išvažinėta.
- Jei pjovimo rezultatai jūsų netenkina, pailginkite numatytą gaminio veikimo laiką. Žr. *Grafikas psl. 25*.
- Esant 2 ar daugiau lygiagrečių grafikus skirtingose darbo zonose, gaminys pirmiausia pradeda pjauti 1 darbo zonoje. Po kiekvieno įkrovimo gaminys pradeda pjauti kitą darbo zoną.

4.2 Pjovimo aukštis



„Automower 560/580 EPOS™“ pjovimo aukštį galima nustatyti į 20–60 mm / 0,8–2,4 col. „Automower 580L EPOS™“ pjovimo aukštį galima nustatyti į 10–50 mm / 0,4–2,0 col.

4.3 Pjovimo būdas



Pjovimo būdo nustatymai atliekami kiekvienai darbo zonai. Galite atlikti šiuos nustatymus:

- Nustatyti gaminio veikimo maršrutą.
- Galite nustatyti kai kurių veikimo maršrutų kryptį.
- Galite nustatyti kai kurių veikimo maršrutų *pakraščių pjovimo* tipą. Pasirinkus tipą *Fiksuotas kraštų pjovimas* gaminys visada važiuoja tuo pačiu keliu ir išlaiko aštrius kraštus aplink darbo zoną. Pasirinkus tipą *Kintamas kraštų pjovimas*, gaminys važiuoja skirtingais keliais ir sumažina provėžas palei virtualų kontūrą.

Didelėse ir atvirose zonose Husqvarna rekomenduoja naudoti sisteminių pjovimą. Jei sisteminių pjovimą taikysite zonoje, kurioje yra kliūčių, aplink jas turėsite sukurti vengtiną zoną ir, norėdami gauti geriausių įmanomus rezultatus, turėsite naudoti kelių krypčių pjovimo būdą.

Husqvarna rekomenduoja naudoti netaisyklingą pjovimą, jei darbo zona yra sudėtinga ir joje yra daug kliūčių.

4.4 Veikimas



Meniu *Veikimas* galite pakeisti *Objektų išvengimas* ir *ECO režimas* nustatymus.

4.5 ECO režimas

Įkrovimo stoties signalas automatiškai išsijungia gaminiui esant įkrovimo stotyje. Norint išjungti įkrovimo stoties signalą, nebūtina naudoti *ECO režimo*. Tai apsaugo nuo trukdžių su kita įranga, pavyzdžiui, klausos aparatais. „Husqvarna“ rekomenduoja išjungti *ECO režimą*. *ECO režimas* taupo energiją, tačiau gali daryti netinkamą poveikį gaminio veikimui.

4.6 Objektų išvengimo funkcija

Gaminys sumažina greitį, kai savo kelyje aptinka objektą. Tai neleidžia gaminiui per stipriai atsitrekti į objektą. Įjungus funkciją *objektų išvengimo* funkciją gaminys sustoja priešais objektą, kad būtų išvengta susidūrimo. Tada gaminys pasisuka ir toliau pjauna kita kryptimi.

Pasižymėkite: Dėl to aplink kliūtį esanti žolė gali būti nenupjauta. Naudojant šią funkciją gaminys gali tinkamai nenupjauti aukštos žolės.

Pasižymėkite: *Objektų vengimas* naudojamas tik tais atvejais, jei gaminys veikia darbo zonoje, bet ne tada, kai yra transportavimo kelyje.

4.7 Priedai



Šiame meniu galima keisti ant gaminio sumontuotų priedų nustatymus.

4.7.1 Žibintai / įspėjamosios lemputės

Yra 4 skirtingi nustatymai, kuriais nustatoma, kada įspėjamosios lemputės įjungiamos:

- *Visada įjungti*
- *Tik vakare (19:00-00:00)*
- *Vakare ir naktį (19:00-07:00)*
- *Visada išjungti*

Įspėjamosios lemputes galima nustatyti į *šviečiančią baltą šviesą*, *šviečiančią geltoną šviesą* arba *blyksinčią geltoną šviesą*. Taip pat galima nustatyti, kad įspėjamosios lemputės mirksėtų įvykus klaidai.

Pasižymėkite: „Husqvarna“ rekomenduoja naudoti įspėjamosias lemputes tamsiu paros metu.

4.8 Bendra



Meniu *Bendroji informacija* galite nustatyti laiką ir datą, arba galite atkurti gamyklinius nustatymus.

Šis meniu pasiekiamas tik tada, kai jūsų mobilusis įrenginys prijungtas prie gaminio su „Bluetooth®“.

4.8.1 Laikas ir data

Laiką ir datą galima pakeisti rankiniu būdu arba naudojant mobiliojo įrenginio laiką ir datą.

4.8.2 Atkurti gamyklinius nustatymus

Vartotojo nustatymų reikšmės galima atkurti į gamyklines. Tokiu atveju ištrinami visi žemėlapių objektai ir grafikai.

Pasižymėkite: Tokie nustatymai kaip *PIN kodas*, *Kontūro signalas*, *Pranešimai*, taip pat *Laikas ir data* išliks kaip buvę.

4.9 Saugumas



Saugumo nustatymais yra valdomas PIN kodas, „GeoFence“ ir kitos saugumo funkcijos. Kad galėtumėte pasiekti *Saugos* meniu, reikia įvesti teisingą PIN kodą.

Šis meniu pasiekiamas tik tada, kai jūsų mobilusis įrenginys prijungtas prie gaminio su „Bluetooth“.

4.9.1 Naujas kontūro signalas

Kontūro signalas parenkamas atsitiktinai ir sukuria unikalų ryšį tarp gaminio ir įkrovimo stoties. Tik retais atvejais gali prireikti naujo signalo, pavyzdžiui, jeigu 2 gretimos instaliacijos naudoja labai panašius signalus.

4.9.2 Pakeisti PIN kodą

PIN kodą galite pakeisti. Pasižymėkite naują PIN kodą skyriuje „Memo“ (pastabos). Žr. *Įvadas psl. 6*.

4.9.3 Apsauga nuo vagystės

Meniu *Theft protection* (apsauga nuo vagystės) galima nustatyti pavojaus signalo trukmę ir pavojaus signalo suaktyvinimo įvykius. Pagal gamyklines nuostatas reikalaujama įvesti PIN kodą, pavojaus signalas trunka 1 minutę.

4.9.3.1 Signalizacijos veikimo laikas

Galima nustatyti pavojaus signalo trukmę. Galima nustatyti nuo 1 iki 10 minučių.

4.9.3.2 Paspauštas STOP mygtukas

Jei įjungtas signalas „*STOP button pressed*“ (paspauštas STOP mygtukas), jis nuskamba, kai kas nors paspaudžia mygtuką **STOP** ir per 30 sekundžių neįveda PIN kodo.

4.9.3.3 Išneštas

Jei įjungtas signalas „*Carried away*“ (išneštas), jis suskamba, kai gaminys jaučia netikėtus judesius.

4.9.4 GeoFence

„GeoFence“ yra pagal GPS veikianti apsaugos nuo vagystės funkcija, kurią naudojant sukuriami virtuali tvorelė gaminiiui. Jei gaminys nuo centrinės padėties yra nutolęs didesniu atstumu, nei nustatyta, jis bus išjungtas ir įsijungs pavojaus signalas. Įjungus funkciją GeoFence, centrinė padėtis bus nustatyta į dabartinę gaminio padėtį. Pavojaus signalui išjungti ir gaminiiui paleisti iš naujo reikia įvesti PIN kodą. „GeoFence“ įjungiama tik kai gaminys yra nustatytas kaip ĮJUNGTA.

4.10 Automower® Connect



Programėlėje „*Automower® Connect*“ galite įjungti arba išjungti „*Automower® Connect*“ modulį. Taip pat galite peržiūrėti signalo stiprumą, ryšio būseną, pradėti naują sujungimą arba pašalinti gaminį iš sujungtų paskyrų.

Šis meniu pasiekiamas tik tada, kai jūsų mobilusis įrenginys prijungtas prie gaminio su „Bluetooth“.

4.11 Pranešimai

Šiame meniu galima perskaityti ankstesnius klaidų ir informacinius pranešimus. Patarimai padės pagal klaidų pranešimus nustatyti gedimą.

Jeigu kaip nors sutrikdomas gaminio veikimas, pvz., jis užstringa arba išsenka akumulatorius, išsaugomas su trikdžiu susijęs pranešimas ir jo laikas.

Jei tas pats pranešimas kartojasi kelis kartus, tai gali rodyti, kad reikalingas instaliacijos ar gaminio reguliavimas. Tikrinti, ar *Diegimas psl. 13*.

4.12 Vejos pjovimo profiliai

Dalyje *Vejos pjovimo profiliai* galite įrašyti skirtingus nustatymų rinkinius. Šią funkciją naudokite tada, kai vieną gaminį naudojate daugiau nei vienoje vietoje, kad toje pačioje vietoje turėtumėte skirtingus nustatymus. Dalyje *Vejos pjovimo profiliai* įrašomi gaminio nustatymai, žemėlapio objektai ir jų nustatymai.

4.13 Programinės aparatinės įrangos atsiuntimas belaidžiu ryšiu „(Firmware over the air FOTA)“

Gaminyje yra funkcija, kuri automatiškai parsisiunčia naują programinę aparatinę įrangą. Kai pasirodo nauja programinė aparatinė įranga, programėlėje pasirodo pranešimas, kuriame galite pasirinkti įdiegti naują programinę aparatinę įrangą. Gamyklinėse nuostatose ši funkcija yra suaktyvinta. Husqvarna rekomenduoja esant naujai programinei aparatinei įrangai ją atnaujinti.

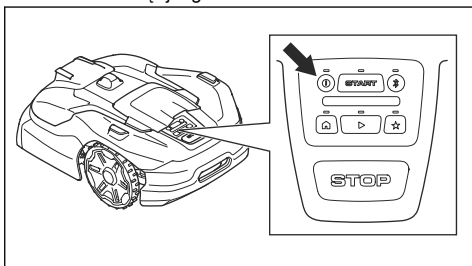
5 Naudojimas

5.1 Gaminio ĮJUNGIMAS



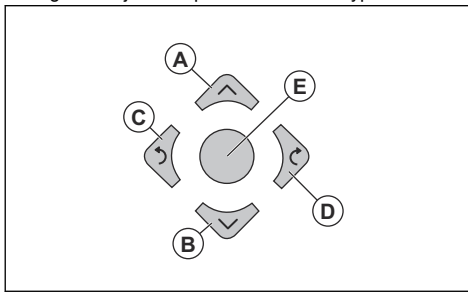
PERSPĖJIMAS: Prieš naudodami gaminį perskaitykite ir supraskite skyrių apie saugą.

- Nuspauskite mygtuką **ON/OFF** (įjungti / išjungti) ir palaikykite 3 sekundes, kad gaminys būtų ĮJUNGTAS. Įsitinkinkite, kad žalias šviesos diodo indikatorius įsijungė.



- Atidarykite programėlę mobiliajame įrenginyje.
- Įveskite PIN kodą.

- Mygtuku **aukštyn** (A) judinkite gaminį į priekį.
- Mygtuku **žemyn** (B) judinkite gaminį atgal.
- Rodyklės** į kairę mygtuku (C) pasukite gaminį į kairę.
- Rodyklės** į dešinę mygtuku (D) pasukite gaminį į dešinę.
- Centrinį** mygtuką (E) naudokite kaip valdymo svirtį gaminiiui judinti ir pasukti bet kuria kryptimi.



Pasižymėkite: Kai valdote gaminį naudodami „appDrive“, eikite 2-3 m / 6.5-9.8 pėd. atstumu už gaminio.

5.2 Darbo režimo pasirinkimas

5.2.1 Veikimas pagal grafiką

Gaminys pagal nustatytą grafiką veikia darbo zonoje, kurioje jis pjauna žolę ir yra automatiškai įkraunamas.

5.2.1.1 Veikimo pagal grafiką pasirinkimas programėlėje

- Atidarykite programėlę mobiliajame įrenginyje.
- Pasirinkite *Paleisti > Tęsti darbą pagal grafiką*.

5.2.1.2 Veikimo pagal grafiką pasirinkimas valdymo skydelyje

- Paspauskite mygtuką **STOP** (sustabdyti).
- Paspauskite mygtuką **Paleisti**.
- Paspauskite mygtuką **START** (paleisti).

5.3 appDrive

Naudokite „appDrive“, kad galėtumėte valdyti gaminį rankiniu būdu.

5.3.1 „appDrive“ naudojimas

- Atidarykite programėlę mobiliajame įrenginyje.
- Pasirinkite *Paleisti > appDrive*.

5.3.2 Gaminio valdymas naudojant „appDrive“

Gaminį valdykite mygtukais.

5.4 Darbo zonos pasirinkimas

Ši funkcija leidžia gaminiiui laikinai dirbti pasirinktoje darbo zonoje. Pjaunant pasirinktą darbo zoną gaminys toliau veikia pagal grafiką.

Kad gaminys veiktų antriniame plote, į šį plotą ir iš jo gaminį turite perkelti rankiniu būdu. Gaminys veikia, kol darbo zona nupjaunama arba išsikrauna akumuliatorius.

5.4.1 Darbo zonos sukūrimas programėlėje

- Atidarykite programėlę mobiliajame įrenginyje.
- Pasirinkite *Paleisti*.
- Pasirinkite darbo zoną.

5.5 Darbo režimas – „Statyti“

Darbo režimas *Statyti* reiškia, kad gaminys grįžta atgal į įkrovimo stotį. Gaminys lieka įkrovimo stotyje nustatytą laiką arba kol pasirenkate naują darbo režimą.

5.5.1 Darbo režimo „Statyti“ pasirinkimas programėlėje

- Atidarykite programėlę mobiliajame įrenginyje.
- Pasirinkite *Statyti*.
- Pasirinkite, kaip ilgai gaminys turi likti įkrovimo stotyje.

5.5.2 Darbo režimo „Statyti“ pasirinkimas valdymo skydelyje

1. Paspauskite mygtuką **STOP** (sustabdyti).
2. Nuspauskite mygtuką **Statyti**.
3. Paspauskite mygtuką **START** (paleisti).

Gaminys stovi įkrovimo stotyje 3 valandas, tada toliau tęsia darbą pagal nustatytą grafiką.

5.6 Darbo režimas, kuriuo gaminys pastatomas techninės priežiūros taške

Norėdami atlikti gaminio techninę priežiūrą, pastatykite jį techninės priežiūros taške.

5.6.1 Gaminio statymas techninės priežiūros taške naudojant programėlę

1. Atidarykite programėlę mobiliajame įrenginyje.
2. Pasirinkite *Statyti > Techninės priežiūros taškas*.

Gaminys stovės techninės priežiūros taške, kol pasirinksite naują darbo režimą.

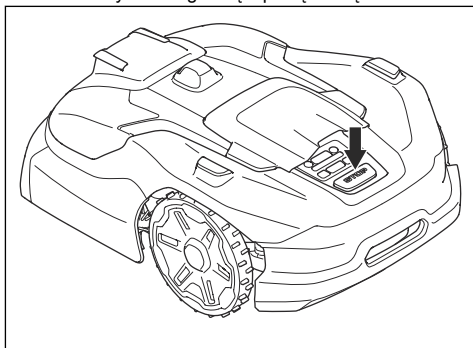
5.6.2 Gaminio statymas techninės priežiūros taške naudojant valdymo skydelį

1. Paspauskite mygtuką **STOP** (sustabdyti).
2. Paspauskite mygtuką **Techninės priežiūros taškas**.
3. Paspauskite mygtuką **START** (paleisti).

Gaminys stovės techninės priežiūros taške, kol pasirinksite naują darbo režimą.

5.7 Gaminio sustabdymas

1. Paspauskite mygtuką **STOP** (stabdyti), kad sustabdytumėte gaminį ir peilių variklį.



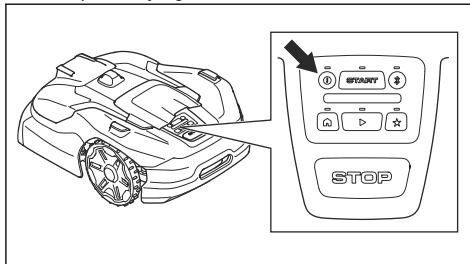
5.8 Gaminio IŠJUNGIMAS

1. Ant gaminio paspauskite mygtuką **STOP** (sustabdyti).
2. Programėlėje prijunkite gaminį prie mažos aprėpties „Bluetooth®“.

3. Programėlėje įveskite PIN kodą.

Pasižymėkite: Gaminio negalima IŠJUNGTI, jeigu jis nėra prijungtas prie programėlės naudojant „Bluetooth®“.

4. Nuspauskite mygtuką **ON/OFF** (įjungti / išjungti) ir palaikykite 3 sekundes, kad gaminys būtų IŠJUNGTAS. Įsitikinkite, kad LED indikatorius lemputė išsijungė.



5.9 Akumulatoriaus įkrovimas



PERSPĖJIMAS: Prieš eksploatuodami gaminį, perskaitykite ir susipažinkite su akumulatoriaus saugos nurodymais. Žr. *Akumuliatorių naudojimo sauga psl. 5*.

Jei gaminys naujas arba buvo saugomas ilgą laiką, akumulatorius gali būti išsikrovęs. Jei akumulatorius visiškai išsikrovęs, gaminys įkraunamas labai lėtai. Prieš įjungiant gaminį jis gali krautis daug valandų.

1. Pastatykite gaminį į įkrovimo stotį taip, kad jis būtų visiškai jos viduje.
2. Programėlėje įsitikinkite, kad vyksta įkrovimas arba pulsuoja mėlyna LED indikatoriaus lemputė.

6 Techninė priežiūra

6.1 Įvadas – techninė priežiūra



PERSPĖJIMAS: Prieš atlikdami gaminio priežiūros darbus išjunkite gaminį.



PERSPĖJIMAS: Mūvėkite apsaugines pirštines.

Norėdami užtikrinti geresnį veikimą ir ilgesnę eksploatacijos trukmę, reguliariai valykite gaminį ir keiskite nusidėvėjusias dalis.

Kai gaminys yra naujas, kiekvieną savaitę apžiūrėkite peilių diskus ir peilius. Jei susidėvėjimas nedidelis, kitą kartą peilių diskų ir peilių patikrą galite atlikti ilgesniais intervalais. Peilių diskus ir peilius tikrinkite dažniau, jei pastebimas didesnis nusidėvėjimas.

Svarbu, kad peilių diskas suktųsi lengvai ir peilių kraštai nebūtų pažeisti. Įprastas peilių eksploataavimo laikas – nuo 2 iki 5 savaičių. Žemiau nurodytos sąlygos gali sutrumpinti arba prailginti peilių eksploataavimo laiką:

- Darbo trukmės ir darbo zonos matmenys.
- Žolės ilgis ir storis.
- Dirvožemio, smėlio ir trąšų naudojimo.
- Objektai, pvz., kankorėžiai, įrankiai, akmenys ir šaknys, darbo zonoje.

Pasižymėkite: Pjovimo rezultatas gali būti nepatenkinamas, jei peiliai yra atšipę. Žr. *Peilių keitimas psl. 32* Kaip keisti peilius.

6.2 Techninės priežiūros grafikas

Techninės priežiūros grafikas parodo, kaip atlikti gaminio aptarnavimą ir techninę priežiūrą. Norėdami užtikrinti geresnį veikimą ir ilgesnį gaminio eksploataavimo laiką, laikykitės techninės priežiūros grafiko.

X = nurodymai pateikti šioje naudojimo instrukcijoje.

O = nurodymai pateikti ne šioje naudotojo instrukcijoje. Kreipkitės į įgaliotą techninės priežiūros specialistą.

	Kas sa- vaitę	Kasmet	Kas tre- jus metus
Paruošimas			
Nuvalykite gaminį. Žr. <i>Gaminio valymas psl. 31</i> .	X		
Apžiūrėkite gaminį dėl pažeidimo ir susidėvėjimo.	X		
Atlikite programinės aparatinės įrangos atnaujinimą.		O	
Peržiūrėkite techninės priežiūros pranešimus, ar nėra rekomenduojamų atnaujinimų.		O	
Techninė priežiūra			
Patikrinkite peilius ir, jei reikia, pakeiskite peilius bei peilių varžtus. Žr. <i>Peilių keitimas psl. 32</i> .	X		
Patikrinkite ir nušveiskite įkrovimo stoties kontaktines plokšteles.		X	
Patikrinkite ir nušveiskite gaminio įkrovimo plokšteles.		X	
Prieš sandėliuodami gaminį, visiškai įkraukite akumuliatorių. Žr. <i>Akumuliatoriaus įkrovimas psl. 29</i> .		X	
Patikrinkite ratus, ar nenusidėvėjo.		O	
Patikrinkite ir nuvalykite susidūrimo kolonėles. Patikrinkite priekinės ir galinės susidūrimo kolonėlių priveržimo momentą.		O	

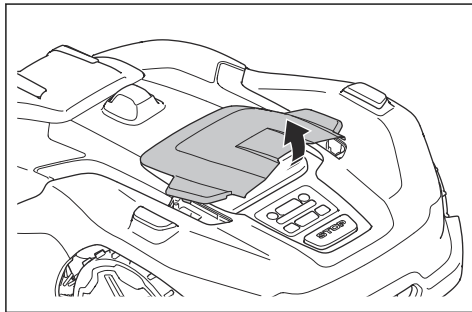
	Kas savaitę	Kasmet	Kas trejus metus
Įsitinkite, kad gaminys prisijungia ir kraunasi tinkamai.		○	
Apžiūrėkite kabelį ir įkrovimo plokštelių jungtį gaminio korpusu.		○	
Apžiūrėkite, ar guminės įvorės važiuoklėje yra tinkamai užsandarintos.		○	
Apžiūrėkite slydimo plokštę ir jos guolį.		○	
Patikrinkite apsauginę pjovimo aukščio reguliavimo sistemos gumą.		○	
Apžiūrėkite susidūrimo kolonėlių raukšlėtas gumines apsaugas.		○	
Pakeiskite susidūrimo kolonėlių gumines apsaugas.			○
Patikrinkite ir išvalykite oro filtrą.		○	
Pakeiskite oro filtrą.			○
Patikrinkite važiuoklės varžtų priveržimo momentą.		○	
Atidarykite važiuoklę ir pakeiskite visas sandarinimo juosteles.			○
Paskutinis žingsnis			
Naudodami aptarnavimo įrankio programinę įrangą patikrinkite gaminio veikimą.		○	

6.3 Gaminio valymas

„Husqvarna“ rekomenduoja naudoti specialų valymo ir techninės priežiūros rinkinį, kurį galima įsigyti papildomai. Dėl išsamesnės informacijos kreipkitės į savo „Husqvarna“ prekybos atstovą.



PASTABA: Gaminii ir įkrovimo stočiai valyti nenaudokite aukšto slėgio plovimo aparato. Valydami nenaudokite tirpiklių.



6.3.1 Korpuso, važiuoklės ir peilių disko valymas

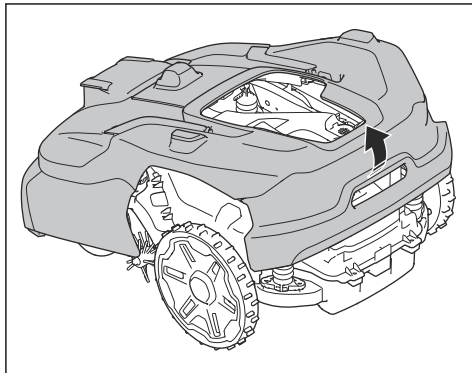


PASTABA: Prieš valydami gaminį vandeniu įsitinkite, kad sumontuotas peilių diskas.

Apžiūrėkite pjovimo diską ir peilius kas savaitę. Norint visiškai išvalyti gaminį, galima nuimti jo klaviatūros gaubtą ir korpusą. Jei gaminys yra nešvarus, naudokite švelnų muilo tirpalą (jei būtina). Valydami gaminį naudokite šepetį arba vandens žarną.

1. IŠJUNKITE gaminį.
2. Norėdami nuimti klaviatūros gaubtą, atsargiai jį patraukite.

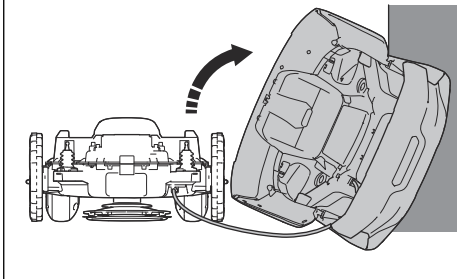
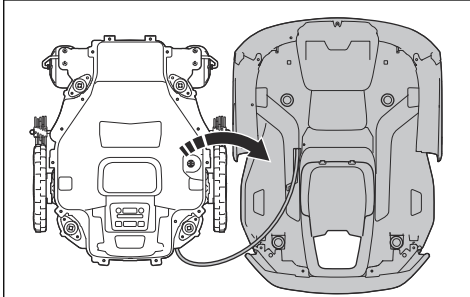
3. Viena ranka laikykite važiuoklę ir nuimkite korpusą greitai ir trumpai truktelėdami jį į viršų ir link gaminio priekio.



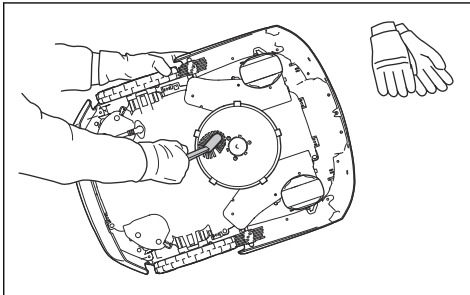


PERSPĒJIMAS: Jei jūsu rankas pateks tarp gaminio korpuso ir važiuklės, kyla rizika susižeisti.

4. Padėkite gaminio korpusą greta gaminio važiuklės arba atremkite jį į sieną.



5. Paguldykite gaminį ant šono.



6. Šepečiu nuvalykite peilių disko apačią, peilių diską ir važiuklę. Tuo pat metu įsitinkinkite, kad pjovimo diskas laisvai sukasi. Įsitinkinkite, kad peiliai nėra pažeisti ir sukasi nestrigdami.

6.3.2 Važiuklės valymas

- Važiuklės apačią valykite šepečiu arba drėgna šluoste.

6.3.3 Ratų valymas

Gaminys šlaituose neveikia patenkinamai, jei tarp ratų patenka žolės.

- Ratams valyti naudokite minkštą šepetėlį.

6.3.4 Gaminio korpuso valymas

- Gaminio korpusui valyti naudokite minkštą šluostę ir praskiestą muilo tirpalą.

6.3.5 Įkrovimo stoties valymas



PERSPĒJIMAS: Prieš atlikdami techninę priežiūrą arba valydami įkrovimo stotį ar maitinimo šaltinį, atjunkite maitinimo šaltinį nuo maitinimo lizdo.



PASTABA: Gaminio neplaukite nei aukšto slėgio plovimo įrenginiu, nei tekančiu vandeniu.

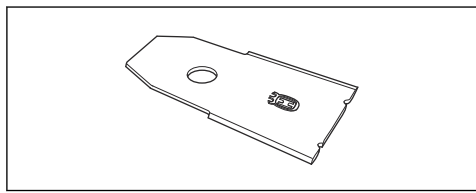
Pasižymėkite: Gaminys negali įvažiuoti į įkrovimo stotį, jei joje yra pašalinių objektų. Reguliariai valykite įkrovimo stotį.

- Pašalinkite žolę, šakeles ir kitus objektus iš įkrovimo stoties.

6.4 Peilių keitimas



PERSPĒJIMAS: Husqvarna gali užtikrinti saugumą tik tuo atveju, jei naudojami Husqvarna originalūs peiliai su įspaustu H raidės ir karūnos logotipu.



PERSPĒJIMAS: Keičiant peilius būtina pakeisti ir varžtus. Senieji varžtai gali greitai nusidėvėti ir peiliai atsilaisvins sukeldami rimto sužeidimo pavojų.

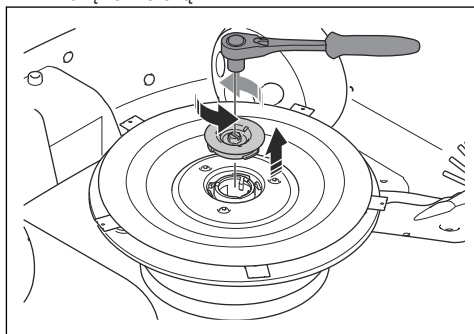
Pakeiskite susidėvėjusius ar pažeistus peilius, kad būtų užtikrintas darbo saugumas. Reguliariai keičiami peiliai leidžia pasiekti optimalių rezultatų ir sumažina energijos sąnaudas. Siekiant išlaikyti pjovimo sistemos balansą, tuo pačiu metu būtina pakeisti visus 3 peilius ir varžtus.

6.4.1 Peilių disko keitimas

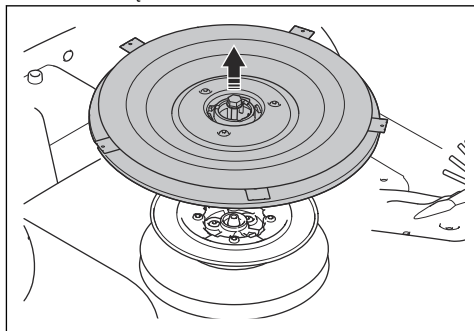


PERSPĖJIMAS: Mūvėkite apsaugines pirštines.

1. Paspauskite mygtuką **STOP**.
2. IŠJUNKITE gaminį.
3. Padėkite gaminį peilių disku į viršų.
4. Nuimkite peilių disko movą naudodami 10 mm lizdinį veržliaraktį.



5. Atlaisvinkite varžtą naudodami 10 mm lizdinį veržliaraktį.



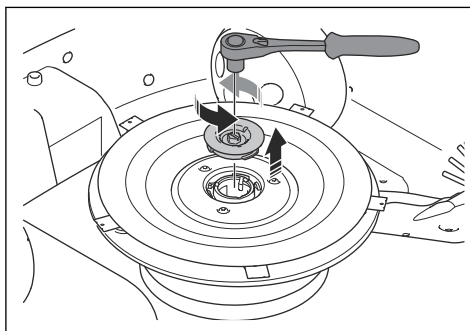
6. Nuimkite peilių diską.
7. Išvalykite veleną ir stebulę, jei nešvarūs.
8. Sumontuokite peilių diską priešinga tvarka.

6.4.2 Peilių disko peilio keitimas

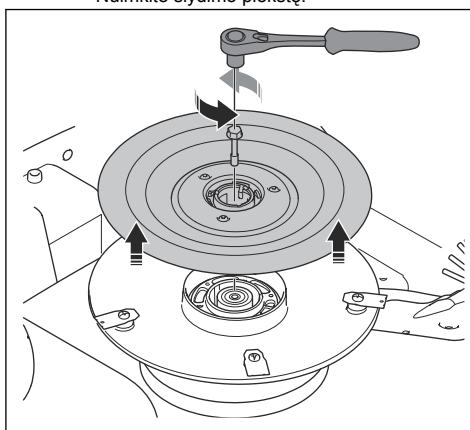


PERSPĖJIMAS: Mūvėkite apsaugines pirštines.

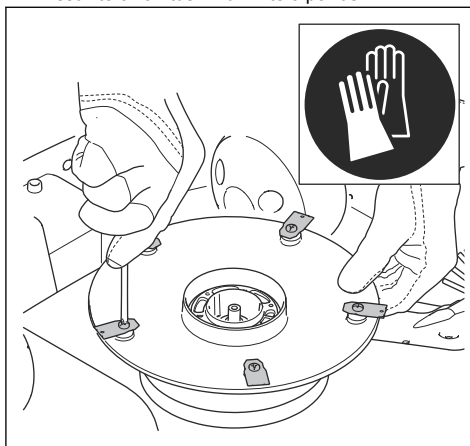
1. Jei apsauginėje plokštėje nėra angų, nuimkite apsauginę plokštę.
 - a) Nuimkite peilių disko movą naudodami 10 mm lizdinį veržliaraktį.

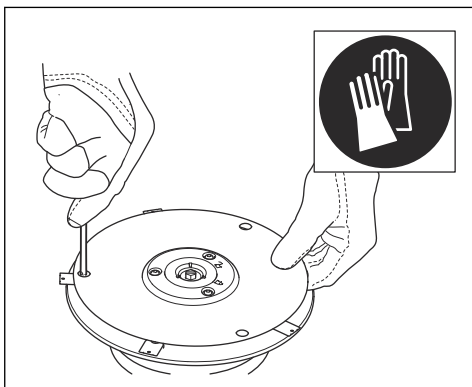


- b) Pakelkite slydimo plokštę ir išimkite varžtą naudodami 10 mm lizdinį veržliaraktį. Nuimkite slydimo plokštę.



2. Išsukite 5 varžtus ir nuimkite 5 peilius.





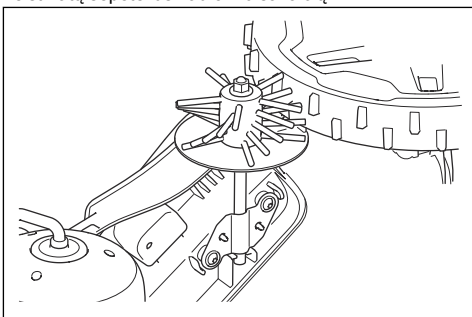
3. Uždėkite 5 naujus peilius ir įsukite varžtus.
4. Jei apsauginė plokštė buvo nuimta, gražinkite ją į vietą ir įsukite varžtą.

Pasižymėkite: Priveržimo jėga 6 Nm.

5. Patikrinkite, ar peiliai gali laisvai sukstis.

6.5 Ratų šepetėlių keitimas

Ratų šepetėliai kai kuriuose modeliuose sumontuoti gamykloje, bet juos galima įsigyti kaip priedus visiems modeliams. Gaminio ratų šepetėliai skirti žolei iš ratų pašalinti. Reguliariai tikrinkite ratų šepetėlius ir pakeiskite juos, kai susidėvi. „Husqvarna“ rekomenduoja keisti ratų šepetėlius kad 5–10 savačių.



6.6 Akumulatorius



PASTABA: Prieš sandėliuodami gaminį, visiškai įkraukite akumuliatorių. Akumulatoriaus neįkrovus iki galo, jis gali sugesti.



PASTABA: Akumuliatorių turi pakeisti įgaliotasis techninės priežiūros specialistas.

Jeigu gaminys tarp įkrovimų veikia trumpiau nei įprasta, tai reiškia, kad akumuliatorius paseno. Pakeiskite akumuliatorių, kad gaminio veikimo laikas pailgėtų.

Pasižymėkite: Akumulatoriaus eksploatavimo trukmė priklauso nuo sezono trukmės ir gaminio darbo valandų skaičiaus per parą. Jeigu darbo sezonas ilgas arba gaminys kasdien ilgai veikia, akumuliatorių reikės keisti dažniau.

6.7 Techninė priežiūra pasibaigus sezonui

Prieš padedant gaminį į sandėlį žiemai, jo techninę priežiūrą turi atlikti Husqvarna klientų aptarnavimo atstovas. Reguliari prieš žiemą atliekama techninė priežiūra – tinkamas būdas išlaikyti gerą gaminio būseną ir užtikrinti geriausias sąlygas naujam sezonui be jokių trukdžių.

Techninė priežiūra paprastai apima:

- Nuodugnų korpuso, važiuoklės, pjovimo disko ir visų kitų judančių dalių nuvalymą.
- Gaminio funkcijų ir sudedamųjų dalių išbandymą.
- Dylančių detalių, pvz., peilių ir guolių patikrinimą ir pakeitimą.
- Gaminio akumulatoriaus talpos išbandymą, taip pat rekomendaciją jį pakeisti, jeigu būtina.
- Jeigu prieinama nauja programinė aparatinė įranga, gaminys yra naujinamas.

7 Gedimai ir jų šalinimas

7.1 Įvadas – gedimų šalinimas

Šiame skyriuje išvardyti pranešimai, kurie gali būti rodomi Automower® Connect ir Husqvarna Fleet Services™ atsiradus gedimams. Kiekviename pranešime pateikta problemos priežastis ir būdai ją išspręsti. Šis skyrius taip pat aprašo kai kuriuos požymius, kurie padės jums išspręsti gaminio veikimo sutrikimus. Daugiau gedimų šalinimo veiksmų pasiūlymų ir simptomų galima rasti www.husqvarna.com.

7.1.1 Pranešimai

Toliau lentelėje pateikti programėlėje rodomi pranešimai. Jei dažnai rodomas tas pats pranešimas, kreipkitės į savo Husqvarna atstovą.

Pranešimas	Priežastis	Veiksmas
<i>Užblokuota pjovimo sistema</i>	Peilių diskas užstrigo dėl žolės ar kitų pašalinių objektų.	Patikrinkite pjovimo diską ir pašalinkite žolę arba kitą pašalinį objektą.
	Peilių diską apsėmė vanduo.	Perkelkite gaminį ir neleiskite vandeniui kauptis darbo zonoje.
	Žolė aukšta ir stora.	Sureguliuokite pjovimo aukštį iki žolės aukščio. Sureguliuokite grafiko nustatymus, kad pailgintumėte pjovimo laiką.
<i>Netikėtas pjovimo aukščio koregavimas</i>	Pjovimo aukščio reguliavimo mechanizmas negali judėti.	Patikrinkite pjovimo aukščio reguliatorių ir pašalinkite žolę bei kitus pašalinius objektus. Jeigu problemos nepavyksta išspręsti, kreipkitės į patvirtintą techninės priežiūros atstovą.
<i>Ribotas pjovimo aukščio diapazonas</i>		
<i>Pjovimo aukščio problema</i>		
<i>Pjovimo aukštis užblokuotas</i>		
<i>Didelis pjovimo sistemos disbalansas</i>	Gaminys aptiko pjovimo disko vibracijų.	Apžiūrėkite peilius ir varžtus, ar jie nepažeisti ir nenusidėvėję. Įsitikinkite, kad visi peiliai sumontuoti tinkamai, o kiekvienoje peilių disko vietoje pritvirtintas tik vienas peilis.
<i>Pjovimo sistemos disbalansas</i>		
<i>Aukšta peilių variklio temperatūra, centras</i>	Gaminys buvo naudojamas esant per aukštai temperatūrai, per aukštai ar per storai vejos žolei arba ant pernelyg stataus šlaito.	Pastatykite gaminį nuo saulės apsaugotoje vietoje ir palaukite. Pastatykite gaminį ant lygaus paviršiaus su trumpa žole ir paleiskite jį. Jeigu problemos nepavyksta išspręsti, kreipkitės į įgaliojantį techninės priežiūros centrą.
<i>Aukšta vidinė temperatūra</i>		
<i>Robotas vejąplovė apverstas</i>	Gaminys pasviręs arba apvirtęs.	Pastatykite gaminį tinkamoje padėtyje.
<i>Robotas vejąplovė pasviręs</i>	Gaminys pasviręs daugiau nei maksimalus kampas.	Perkelkite gaminį ant lygaus paviršiaus.
<i>Pakeltas</i>	Gaminiai nesiekiant žemės, jungtas pakėlimo daviklis.	Perkelkite gaminį. Jeigu problemos nepavyksta išspręsti, kreipkitės į patvirtintą techninės priežiūros atstovą.

Pranešimas	Priežastis	Veiksmas
<i>Ištrigęs</i>	Gaminys susidūrė su kliūtimis ir įstrigo mažoje teritorijoje.	Apžiūrėkite teritoriją ir pašalinkite kliūtis, kurios trukdo gaminiui išvažiuoti iš šios vietos.
<i>Robotas paslydo</i>	Gaminys atsitrenkė į kliūtį ir negali pajudėti arba ratai praslysta ant drėgnos žolės.	Perkelkite gaminį ir pašalinkite problemos priežastį. Jeigu taip atsitiko dėl šlapios žolės, palaukite, kol ji išdžius.
	Darbo zonoje yra status šlaitas.	Norėdami iš darbo zonos pašalinti statų plotą, sukurkite vengtiną zoną.
<i>Susidūrimas</i>	Gaminio korpusas negali laisvai judėti aplink savo ašį.	Pašalinkite purvą ar kitus pašalinius objektus, esančius tarp važiuoklės ir gaminio korpuso. Patikrinkite, ar gaminio korpusas gali laisvai sukis aplink savo ašį.
	Gaminys negali judėti į priekį ar atgal.	Pašalinkite kliūtį, neleidžiančią gaminiui dirbti.
<i>Per stati įkalnė</i>	Gaminys sustojo, nes šlaitas per status.	Pakeiskite instaliaciją iš naujo neįtraukdami statuso šlaito į darbo zoną.
<i>Signalizacija! Robotas vejojė sustabdytas</i>	Įsijungė pavojaus signalas, nes gaminys buvo sustabdytas.	Įveskite PIN kodą, kad išjungtumėte signalizaciją.
<i>Signalizacija! Robotas už „Geofence“ ribų</i>	Įsijungė pavojaus signalas, nes robotas buvo perkeltas už „GeoFence“ teritorijos ribų.	
<i>Signalizacija! Robotas vejojė buvo perkeltas</i>	Įsijungė pavojaus signalas, nes robotas buvo perkeltas.	
<i>Radaro problema</i>	Gaminys veiks toliau, tačiau jo greitis bus mažesnis.	Nuvalykite radaro langą. Paleiskite gaminį iš naujo. Jeigu problemos nepavyks ta išspręsti, kreipkitės į patvirtintą techninės priežiūros atstovą.
<i>Dešiniojo / kairiojo rato variklio problema</i>	Ratas užstrigo dėl žolės arba kitų objektų.	Patikrinkite varantįjį ratą ir pašalinkite žolę ar kitus objektus.
<i>Wheel motor overloaded, right/left (per didelę rato variklio apkrovą, dešiniojo / kairiojo)</i>	Žolė ar kiti pašaliniai objektai apsivynioja aplink varantįjį ratą.	Patikrinkite varantįjį ratą ir pašalinkite žolę ar kitus objektus.
<i>Užblokuotas kairiojo / dešiniojo rato variklis</i>	Ratas užstrigo dėl žolės arba kitų objektų.	Patikrinkite ratą ir pašalinkite žolę ar kitus objektus.

Pranešimas	Priežastis	Veiksmas
Už darbo zonos ribų	Per didelis darbo zonos nuolydis ties virtualiu kontūru.	Pasirūpinkite, kad virtualus kontūras būtų tinkamai sukonfigūruotas. Žr. <i>Objektų konfigūravimas žemėlapyje psl. 21.</i>
	Per didelis transportavimo kelio arba kelio iki techninės priežiūros taško nuolydis.	Pasirūpinkite, kad transportavimo kelias būtų tinkamai sukonfigūruotas. Žr. <i>Transportavimo kelio sukūrimas psl. 23.</i>
	Gaminys negali aptikti tinkamo įkrovimo stoties signalo dėl trukdžių, kuriuos sukelia kontūro signalui netoliese instaliuotas kitas gaminys.	Pastatykite gaminį į įkrovimo stotį ir sukurkite naują kontūro signalą. Žr. <i>Naujas kontūro signalas psl. 27.</i>
	Metaliniai objektai netoliese įkrovimo stoties, pvz., tvoros, plieninė armatūra ar požeminiai kabeliai, sukelia trukdžius.	Pakeiskite įkrovimo stoties padėtį (vietą).
Žemėlapių problema	Nėra apibrėžtos darbo zonos.	Sukurkite darbo zoną programėlėje. Žr. <i>Darbo zonos sukūrimas psl. 22.</i>
	Žemėlapių objekto failas netinkamas.	Patikrinkite žemėlapių programėlėje. Pakoreguokite žemėlapių ir jį išsaugokite.
		Pašalinkite žemėlapių ir atlikite konfigūravimą iš naujo.
Darbo sritis apgadinta	Laikina elektronikos arba programinės aparatinės įrangos problema.	Paleiskite gaminį iš naujo. Jeigu problemos nepavyksta išspręsti, kreipkitės į patvirtintą techninės priežiūros atstovą.
	Įkrovimo stotis buvo perkelta.	Perkelkite įkrovimo stotį į pradinę vietą arba iš naujo įdiekite įkrovimo stotį programėlėje, kad įvestumėte naują jos vietą.
	Kontrolinė stotis buvo perkelta.	Perkelkite kontrolinę stotį į pradinę vietą arba iš naujo įdiekite kontrolinę stotį programėlėje, kad įvestumėte naują jos vietą. Jei kontrolinė stotis perkeliama į naują vietą, turite atkurti gamyklinius nustatymus ir pakartoti diegimą su visais žemėlapiais.
Per daug kelio taškų	Esamoje darbo zonoje nustatyta per daug kelio taškų.	Padalykite esamą darbo zoną į kelias darbo zonas arba iš naujo sukurkite esamas darbo zonas, vengtiną zonas ir transportavimo kelius ir naudokite mažiau kelio taškų.
Paskirties vieta užblokuota	Kelią į paskirties vietą blokuoja kliūtis.	Pašalinkite kliūtį, kuri blokuoja kelią į paskirties vietą.
	Kelią į paskirties vietą blokuoja vengtina zona.	Redaguokite arba pašalinkite vengtiną zoną arba sukurkite naują darbo zonos instaliaciją.
	Į darbo zoną nėra transportavimo kelio.	Sukurkite transportavimo kelią į darbo zoną.

Pranešimas	Priežastis	Veiksmas
<i>Tikslas nepasiekiamas</i>	Gaminys negali pasiekti paskirties vietos, kadangi vengtina zona blokuoja kelią į darbo zoną.	Redaguokite arba pašalinkite vengtiną zoną arba sukurkite naują darbo zonos instaliaciją.
	Į darbo zoną nėra transportavimo kelio.	Sukurkite transportavimo kelią į darbo zoną.
	Kliūtis blokuoja kelią atgal į įkrovimo stotį.	Pašalinkite kliūtį.
	Kliūtis blokuoja kelią į techninės priežiūros vietą.	
<i>Ieškoma palydovų</i>	Silpnas palydovinis signalas, gaunamas į kontrolinę stotį.	Palydovinis signalas laikinai silpnas. Gaminys pradės veikti, kai palydoviniai signalai bus geri.
		Patikrinkite kontrolinės stoties instaliaciją. Informacijos apie kontrolinę stotį ieškokite naudojimo instrukcijoje.
	Silpnas palydovinis signalas, gaunamas į gaminį.	Palydovinis signalas laikinai silpnas. Gaminys pradės veikti, kai palydovinis signalas bus geras.
		Patikrinkite, ar tarp gaminio ir dangaus nėra kokio nors objekto, kuris galėtų trikdyti palydovinį signalą. Pašalinkite objektą arba atlikite instaliaciją iš naujo neįtraukdami probleminės srities į darbo zoną. Žr. <i>Objektų konfigūravimas žemėlapyje psl. 21</i>
<i>Kontrolinės stoties ryšio problema</i>	Gaminys nesusietas su kontroline stotimi.	Atlikite gaminio ir kontrolinės stoties susiejimo operaciją.
	Kontrolinė stotis įrengta netinkamai.	Patikrinkite kontrolinės stoties instaliaciją. Informacijos apie kontrolinę stotį ieškokite naudojimo instrukcijoje.
	Gaminys nepriima radijo signalo iš kontrolinės stoties nė vienoje srityje, kurioje turi dirbti.	Patikrinkite, ar gaminys priima radijo signalą iš kontrolinės stoties visose darbo zonos dalyse. Jeigu ne, iš naujo atlikite kontrolinės stoties instaliaciją arba žemėlapiu konfigūravimą. Žr. <i>Objektų konfigūravimas žemėlapyje psl. 21</i> .
	Maitinimo tiekimo triktis.	Suraskite ir pašalinkite kontrolinės stoties maitinimo tiekimo trikties priežastį.
	Kontrolinėje stotyje įvyko klaida ir LED indikatorius mirksi raudonai.	Atjunkite ir vėl prijunkite kontrolinės stoties maitinimą, kad iš naujo paleistumėte kontrolinę stotį. Jeigu problemos nepavyksta išspręsti, kreipkitės į patvirtintą techninės priežiūros atstovą.
	Toje pačioje teritorijoje esanti kita kontrolinė stotis arba radijo sistemos sukelia trikdžių.	Paleiskite gaminį iš naujo. Jeigu problemos nepavyksta išspręsti, kreipkitės į patvirtintą techninės priežiūros atstovą.

Pranešimas	Priežastis	Veiksmas
<i>Priedo maitinimo problema</i>	Kilo problemų dėl priedų prievado maitinimo šaltinio.	Išjunkite gaminį, atjunkite priedą nuo priedų prievado ir prijunkite iš naujo. Paleiskite gaminį iš naujo. Jeigu problemos nepavyksta išspręsti, kreipkitės į patvirtintą techninės priežiūros atstovą.
<i>Ryšių problema</i>	Problema dėl „Automower® Connect“ modulio.	Paleiskite gaminį iš naujo. Jei ryšio problema išlieka, atjunkite gaminį nuo „Automower® Connect“ ir atlikite susiejimo operaciją iš naujo. Jei problema išlieka, kreipkitės į vietinį „Husqvarna“ atstovą.
<i>Netinkama programinės aparatinės įrangos konfigūracija</i>	Neatnaujinta gaminio programinė aparatinė įranga.	Atnaujinkite programinę aparatinę įrangą į naujausią versiją.
<i>Netinkama sistemos konfigūracija</i>	Gaminyje kilo laikina elektronikos ar programinės aparatinės įrangos problema.	Paleiskite gaminį iš naujo. Jeigu problemos nepavyksta išspręsti, kreipkitės į patvirtintą techninės priežiūros atstovą.
<i>Nesuderinamas priedas</i>		
<i>Kontūro jutiklio problema</i>		
<i>Posvyrio jutiklio problema</i>		
<i>Pakėlimo jutiklio problema</i>		
<i>Pjovimo variklio problema, centre</i>		
<i>Susidūrimo jutiklio problema</i>		
<i>Susidūrimo problema, galas / priekis</i>		
<i>STOP mygtuko problema</i>		
<i>Saugumo funkcijos gedimas</i>		
<i>Elektronikos problema</i>		
<i>Vidinės įtampos problema</i>		
<i>Laikina akumulatoriaus problema</i>		
<i>Per aukšta vidinė srovė</i>	Gaminys sustojo atsidūręs ant pernelyg aukštos ar tankios žolės arba per daug stačiame šlaite.	Pastatykite gaminį ant lygaus paviršiaus su trumpa žole ir paleiskite jį. Jeigu problemos nepavyksta išspręsti, kreipkitės į įgaliojantį techninės priežiūros centrą.
<i>Didelis vidinės galios praradimas</i>		
<i>Per aukšta akumulatoriaus srovė</i>		

Pranešimas	Priežastis	Veiksmas
<i>Akumuliatorius išsikrovęs</i>	Gaminys neranda įkrovimo stoties.	Gaminys neturi tikslios padėties ir negali rasti įkrovimo stoties. Kliūtis neleidžia gaminiui rasti įkrovimo stoties.
	Baigiasi akumuliatoriaus naudojimo laikas.	Pakeiskite akumuliatorių. Žr. <i>Peilių keitimas psl. 32.</i>
	Sugedusi įkrovimo stoties antena.	Jei raudonai mirksi LED indikatorius ant įkrovimo stoties, reiškia įkrovimo stoties antena sugedusi. Kreipkitės į įgaliotą techninės priežiūros specialistą.
<i>Akumuliatoriaus problema</i>	Gaminyje kilo laikina akumuliatoriaus ar programinės aparatinės įrangos problema.	Paleiskite gaminį iš naujo. Jeigu problemos nepavyksta išspręsti, kreipkitės į patvirtintą techninės priežiūros atstovą.
	Netinkamo tipo akumuliatorius.	Naudokite tik gamintojo rekomenduojamus originalius akumuliatorius.
<i>Reikia pakeisti akumuliatorių</i>	Akumuliatorius beveik išsikrovęs.	Pakeiskite akumuliatorių. Kreipkitės į įgaliotą techninės priežiūros specialistą.
<i>Baigiasi akumuliatoriaus naudojimo laikas</i>	Akumuliatorius beveik visiškai išsikrovęs.	
<i>Akumuliatoriaus temperatūra viršija ribas</i>	Gaminio negalima paleisti, nes akumuliatoriaus temperatūra per aukšta arba per žema.	Gaminys pradės darbą, kai akumuliatoriaus temperatūra nebeviršys nustatytų ribų. Pasirūpinkite, kad įkrovimo stotis būtų įrengta nuo saulės apsaugotoje vietoje.
<i>Įkrovimo stotyje nėra elektros</i>	Netinkamas arba sugedęs maitinimo šaltinis.	Patikrinkite maitinimo šaltinį. Jei reikia, pakeiskite maitinimo šaltinį.
	Maitinimo tiekimo triktis.	Suraskite ir pašalinkite įkrovimo stoties maitinimo tiekimo trikties priežastį.
	Blogas kontaktas tarp gaminio įkrovimo plokštelių ir įkrovimo stoties kontaktinių plokštelių.	Patikrinkite, ar įkrovimo plokštelės ir kontaktinės plokštelės prijungtos.
<i>Įkrovimo sistemos problema</i>	Ant įkrovimo plokštelių ir kontaktinių plokštelių yra korozijos arba jos yra nešvarios.	Paleiskite gaminį iš naujo. Nuvalykite gaminio įkrovimo plokšteles ir įkrovimo stoties kontaktines plokšteles.
	Gaminyje kilo laikina elektronikos ar programinės aparatinės įrangos problema.	Paleiskite gaminį iš naujo. Jeigu problemos nepavyksta išspręsti, kreipkitės į patvirtintą techninės priežiūros atstovą.
<i>Per didelė įkrovimo srovė</i>	Netinkamas arba sugedęs maitinimo blokas.	Patikrinkite, ar nesugedęs maitinimo blokas ir įkrovimo stotis. Įsitikinkite, kad naudojate tinkamą maitinimo bloką ir įkrovimo stotį. Paleiskite gaminį iš naujo. Jeigu problemos nepavyksta išspręsti, kreipkitės į patvirtintą techninės priežiūros atstovą.

Pranešimas	Priežastis	Veiksmas
<i>Ryšio su įkrovimo stotimi problema</i>	Gaminys neužmezga ryšio su įkrovimo stotimi.	Sukurkite naują kontūro signalą iš įkrovimo stoties arba iš naujo ją instaliuokite. Jeigu problemos nepavyksta išspręsti, kreipkitės į patvirtintą techninės priežiūros atstovą.
	Maitinimo tiekimo triktis.	Suraskite ir pašalinkite energijos tiekimo trikties priežastį.
<i>Įkrovimo stotis užblokuota</i>	Blogas kontaktas tarp gaminio įkrovimo plokštelių ir įkrovimo stoties kontaktinių plokštelių. Gaminio įkrovimas nepavyko keletą kartų iš eilės.	Pastatykite gaminį įkrovimo stotyje ir įsitinkite, kad įkrovimo plokštelės ir kontaktinės plokštelės tinkamai kontaktuoja.
	Pašalinis objektas neleidžia gaminiui įvažiuoti į įkrovimo stotį.	Pašalinkite kliūtį.
	Įkrovimo stotis pakrypusi arba palenkta.	Pastatykite pagrindo plokštę ant lygaus paviršiaus.
<i>Įstrigo įkrovimo stotyje</i>	Pašalinis objektas neleidžia gaminiui išvažiuoti iš įkrovimo stoties.	Pašalinkite kliūtį.
	Pagrindo plokštės paviršius šlapias arba purvinas, todėl gaminys negali išvažiuoti iš įkrovimo stoties.	Nuvalykite įkrovimo stoties pagrindo plokštę.
<i>Didelis įkrovimo galios praradimas</i>	Blogas kontaktas tarp įkrovimo agregato įkrovimo plokštelių ir įkrovimo stoties kontaktinių plokštelių.	Nušveikite įkrovimo agregato įkrovimo plokštes ir įkrovimo stoties kontaktines plokštes.
	Gaminyje kilo laikina elektronikos ar programinės aparatinės įrangos problema.	Paleiskite gaminį. Jeigu problemos nepavyksta išspręsti, kreipkitės į įgaliotąjį techninės priežiūros centrą.
<i>Nerastas 1 gido kabelis</i>	Nepavyksta rasti anksčiau įrengto gido kabelio.	Patikrinkite, ar gido kabelis tinkamai prijungtas prie įkrovimo stoties, arba kontūro kabelį. Patikrinkite, ar nėra gido kabelio pažeidimo.

Pranešimas	Priežastis	Veiksmas
<i>Nėra kontūro signalo</i>	Įkrovimo stoties maitinimo šaltinis arba žemosios įtampos kabelis neprijungtas.	Jei nedega įkrovimo stoties LED indikatorius, reiškia nėra maitinimo. Apžiūrėkite maitinimo lizdo jungtį ir liekamosios srovės įtaisą. Patikrinkite, ar žemosios įtampos kabelis prijungtas prie įkrovimo stoties.
	Įkrovimo stoties maitinimo šaltinis arba žemosios įtampos kabelis pažeistas.	Pakeiskite maitinimo šaltinį arba žemosios įtampos kabelį.
	Įjungtas <i>ECO</i> režimas ir įkrovimo stoties LED indikatorius mirksi žaliai. Gaminys buvo paleistas rankiniu būdu darbo zonoje, tačiau prieš perkeliant gaminį iš įkrovimo stoties nebuvo paspaustas mygtukas STOP . Įkrovimo stoties signalas išjungtas ir gaminys negali patekti į įkrovimo stotį. Žr. <i>ECO režimas psl. 26</i> .	Pastatykite gaminį įkrovimo stotyje. Paleiskite gaminį. Žr. <i>ECO režimas psl. 26</i> .
	Gaminys neranda kontūro signalo iš įkrovimo stoties.	Pastatykite gaminį į įkrovimo stotį ir surkurkite naują kontūro signalą. Žr. <i>Naujas kontūro signalas psl. 27</i> .
	Įkrovimo stotis netinkamai įrengta.	Įrenkite įkrovimo stotį vadovaudamiesi instrukcija. Žr. <i>Įkrovimo stoties įrengimas psl. 17</i> .
	Metaliniai objektai netoliese įkrovimo stoties, pvz., tvoros, plieninė armatūra ar požeminiai kabeliai, sukelia trukdžius.	Pakeiskite įkrovimo stoties padėtį (vietą).
Jeį įkrovimo stotis įrengta su doku pagal kabelį: Kontūro kabelis pažeistas arba nutiestas netinkamai.	Patikrinkite, ar kontūro kabelis tinkamai prijungtas prie įkrovimo stoties. Patikrinkite visus kontūro kabelio sujungimus. Patikrinkite, ar kontūro kabelis nėra pažeistas ir, jei reikia, jį suremontuokite.	

7.1.2 Įkrovimo stoties LED indikatorius

Kad instaliacija visiškai veiktų, įkrovimo stoties indikatorius lemputė turi nuolat šviesti arba mirksėti žaliai. Jei rodoma kita spalva, vykdykite toliau pateiktus trikčių šalinimo nurodymus.

Daugiau informacijos žr. www.husqvarna.com. Jei vis dar reikia pagalbos, pasikonsultuokite su vietiniu „Husqvarna“ atstovu.

Šviesa	Būsena
Pastovi žalia šviesa	Įprastas veikimas.
Mirksinti žalia šviesa	Įprastas veikimas. Gaminys stovi, o įkrovimo stoties signalai išjungti.
Mirksinti mėlyna šviesa	Tik tada, kai įkrovimo stotis įrengta su doku pagal kabelį: Kontūro kabelis pažeistas arba neprijungtas prie įkrovimo stoties.
Mirksinti geltona šviesa	Tik tada, kai įkrovimo stotis įrengta su doku pagal kabelį: Gido kabelis pažeistas arba neprijungtas prie įkrovimo stoties.
Šviečianti violetinė šviesa	Vyksta įkrovimo stoties programinės aparatinės įrangos atnaujinimas.
Mirksinti raudona šviesa	Pažeista įkrovimo stoties antena. Pasikonsultuokite su vietiniu „Husqvarna“ atstovu.
Šviečianti raudona šviesa	Grandinės plokštės gedimas arba netinkamas maitinimo šaltinis įkrovimo stotyje. Gedimą turi pataisyti įgaliotasis techninės priežiūros specialistas. Pasikonsultuokite su vietiniu „Husqvarna“ atstovu.

7.1.3 Požymiai

Jeigu gaminys neveikia tinkamai, vadovaukitės požymių nustatymo lentelę, pateikta toliau.

Požymiai	Priežastis	Veiksmas
Gaminio nepavyksta pastatyti įkrovimo stotyje.	Įkrovimo stotis nėra pastatyta ant lygaus paviršiaus.	Padėkite įkrovimo stotį ant lygaus, horizontalaus paviršiaus. Žr. <i>Tyrimas, kur statyti įkrovimo stotį psl. 13.</i>
	Įkrovimo stotis įrengta per toli nuo darbo zonos.	Sukurkite naują darbo zoną arba perkelkite įkrovimo stotį.
	Šalia yra kita įkrovimo stotis, kuri sukelia trukdžius.	Įsitikinkite, kad atstumas tarp įkrovimo stočių yra mažiausiai 3 m / 9,8 pėd.
Gaminys dirba netinkamu laiku.	Būtina nustatyti gaminio datą ir laiką.	Nustatykite datą ir laiką. Žr. <i>Laikas ir data psl. 26.</i>
	Neteisingas veikimo pradžios ir pabaigos laikas.	Pakeiskite veikimo grafiko nustatymus. Žr. <i>Grafikas psl. 25.</i>
Gaminys vibruoja.	Pjovimo sistema nesubalansuota dėl pažeistų peilių.	Patikrinkite peilius ir varžtus, jei reikia, pakeiskite juos. Žr. <i>Peilių keitimas psl. 32.</i>
	Pjovimo sistema nesubalansuota, nes toje pačioje padėtyje yra per daug peilių.	Patikrinkite, ar prie kiekvieno varžto pritvirtinta po vieną peilį.
	Gaminyje įrengti skirtingo storio peiliai.	Patikrinkite, ar peiliai yra skirtingo storio ir, jei reikia, pakeiskite juos.
Gaminys veikia, tačiau jo peilių diskas nesisuka.	Gaminys važiuoja į įkrovimo stotį.	Įprastas gaminio veikimas. Peilių diskas nesisuka, kai gaminys važiuoja iki įkrovimo stoties.

Požymiai	Priežastis	Veiksmas
Tarp įkrovimų gaminys veikia trumpiau negu įprastai.	Peilių diską užblokavo žolė ar kitas pašalinis objektas.	Nuimkite ir nuvalykite pjovimo diską. Žr. <i>Korpuso, važiuoklės ir peilių disko valymas psl. 31.</i>
	Baigiasi akumulatoriaus naudojimo laikas.	Pakeiskite akumuliatorių. Žr. <i>Akumuliatorius psl. 34.</i>
	Žolė aukšta ir stora.	Padidinkite pjovimo aukštį, o žolei tapus trumpesnei, vėl jį sumažinkite.
Darbo ir įkrovimo trukmė trumpesnė negu įprastai.	Baigiasi akumulatoriaus naudojimo laikas.	Pakeiskite akumuliatorių. Žr. <i>Akumuliatorius psl. 34.</i>
Vejų apjovė įkrovimo stotyje laikoma valandomis.	Gaminys pastatytas dėl nustatyto <i>grafiko</i> nustatymo arba todėl, kad buvo pasirinktas režimas <i>Stovėti iki kito pranešimo</i> .	Pakeiskite <i>grafiko</i> nustatymus arba paleiskite gaminį.
	Gaminys neveikia, jei akumulatoriaus temperatūra per aukšta arba per žema.	Gaminys vėl pradeda veikti, kai temperatūra nebeviršija nustatytų ribų ir grafiko nustatymai leidžia gaminiiui dirbti. Pasirūpinkite, kad įkrovimo stotis būtų įrengta nuo saulės apsaugotoje vietoje.
Gaminiiui nepavyksta prisijungti prie mobiliojo įrenginio.	Gaminys yra prisijungęs prie kito mobiliojo įrenginio arba programėlės.	Išjunkite programėlę visuose kituose susietuose įrenginiuose.
Pjovimo rezultatas nepatenkinamas.	Gaminio veikimo laikas nepakankamas ir (arba) jo veikimo dažnis nepakankamas.	Pailginkite pjovimo laiką. Žr. <i>Grafikas psl. 25.</i>
	Per didelė darbo zona.	Apribokite darbo zoną arba pailginkite darbo laiką. Žr. <i>Grafikas psl. 25.</i>
	Atšipę peiliai.	Pakeiskite visus peilius. Žr. <i>Peilių keitimas psl. 32.</i>
	Žolė per aukšta pagal pasirinktą pjovimo aukštį.	Padidinkite pjovimo aukštį, o žolei tapus trumpesnei, vėl jį sumažinkite.
	Prisikaupė žolės prie pjovimo disko arba variklio veleno.	Pašalinkite susikaupusią žolę ir išvalykite gaminį. Žr. <i>Gaminio valymas psl. 31.</i>
	Pjovimo būdas arba pjovimo būdo kryptis yra netinkama darbo zonai.	Pasirinkite kitą pjovimo būdo kryptį arba kitą pjovimo būdą.
Šlaituose mažai žolės.	Šlaitas yra per status.	Atskirkite šlaitą nustatydami vengtiną zoną.
	Pjovimo būdas arba pjovimo būdo kryptis netinka šlaitui.	Pasirinkite kitą pjovimo būdo kryptį arba kitą pjovimo būdą. Taikant sisteminį pjovimą, Husqvarna rekomenduoja, kad sisteminis pjovimas būtų atliekamas tiesiai šlaitu aukštyn, o ne lygiagrečiai šlaitui.

8 Transportavimas, saugojimas ir utilizavimas

8.1 Transportavimas

Pateikiamam ličio jonų akumuliatoriui taikomos pavojingų krovinių gabenimo taisyklės.

- Laikykitės visų taikomų nacionalinių reikalavimų.
- Laikykitės specialių komercinių krovinių gabenimui, įskaitant trečiųjų šalių ar tarpininko transporto priemonėmis, taikomų reikalavimų dėl pakavimo ir žymėjimo.

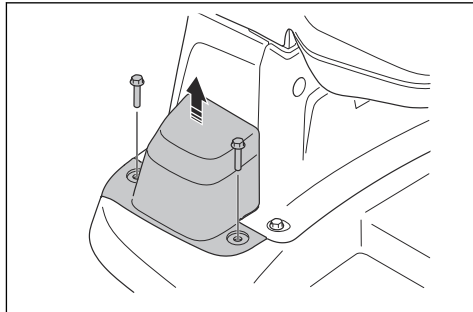
8.2 Gaminio palikimas saugoti

- Iki galo įkraukite gaminį. Žr. *Akumuliatoriaus įkrovimas psl. 29*.
- IŠJUNKITE gaminį. Žr. *Gaminio IŠJUNGIMAS psl. 29*.
- Nuvalykite gaminį. Žr. *Gaminio valymas psl. 31*.
- Pastatykite gaminį sausoje, neužšalancioje vietoje.
- Pastatykite gaminį taip, kad visi ratai būtų ant lygaus paviršiaus.

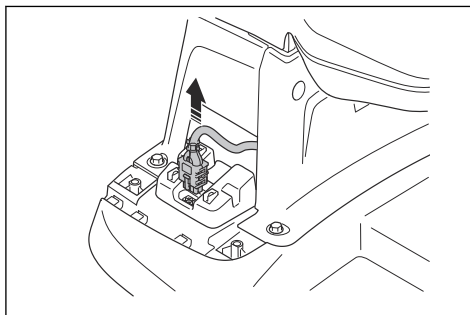
8.3 Įkrovimo stoties palikimas saugoti

Galite nuimti viršutinę įkrovimo stoties dalį ir palikti ją saugoti. Nereikia palikti saugoti įkrovimo stoties pagrindo.

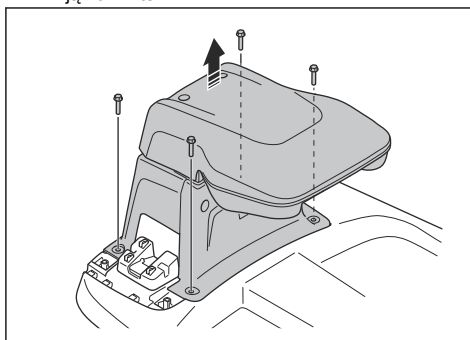
1. Iš kabelio dangčio išsukite 2 varžtus ir jį nuimkite.



2. Atjunkite kabelį ir uždarykite oranžinį jungties dangtį.



3. Išsukite 4 varžtus viršutinėje įkrovimo stoties dalyje ir ją nuimkite.



4. Maitinimo bloką ir viršutinę įkrovimo stoties dalį laikykite sausoje, neužšalancioje vietoje.

8.4 Šalinimas

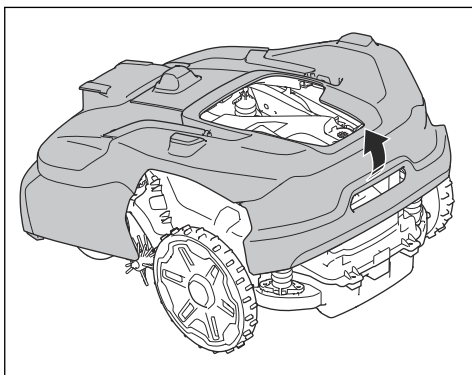
- Laikykitės vietinių atliekų tvarkymo reikalavimų ir galiojančių teisės aktų.
- Jei kilo klausimų dėl akumuliatoriaus išmetimo, žr. *Kaip išimti akumuliatorių psl. 45*.

8.4.1 Kaip išimti akumuliatorių

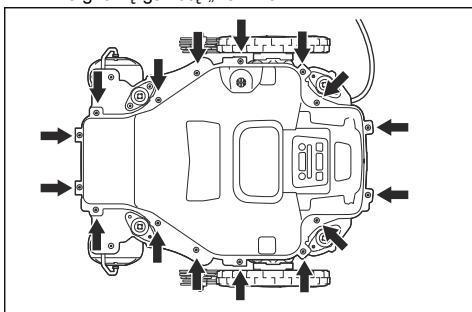


PASTABA: Akumuliatorių išimkite tik tada, kai ketinate išmesti gaminį. Jei nuimsite garantinę plombą, Husqvarna garantija nebegalios.

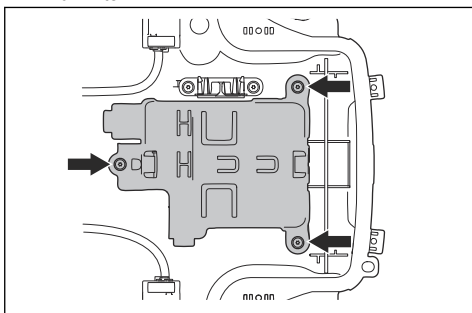
1. IŠJUNKITE gaminį.
2. Laikykite važiuoklę viena ranka. Nuimkite gaminio korpusą greitai ir trumpai truktelėdami jį į viršų ir link gaminio priekio.



3. Atsukite 16 važiuoklės varžtų naudodami žvaigždinę galvutę „Torx 20“.



4. Pakelkite viršutinę važiuoklės dalį.
5. Išimkite visus kabelius iš akumuliatoriaus laikiklio kabelių laikiklio.
6. Iš akumuliatoriaus laikiklio išsukite 3 varžtus ir jį nuimkite.



7. Atjunkite 2 akumuliatoriaus kabelius.

9 Techniniai duomenys

9.1 Techniniai duomenys

Matmenys	Automower® 560 EPOS	Automower® 580 EPOS	Automower® 580L EPOS
Ilgis, cm / col.	78 / 30,7	78 / 30,7	78 / 30,7
Plotis, cm / col.	59 / 23,2	59 / 23,2	59 / 23,2
Aukštis, cm / col.	31/12,2	31/12,2	31/12,2
Svoris, kg / svar.	17. 3 / 38	17,6/39	18,4 / 41

Elektros sistema	Automower® 560 EPOS	Automower® 580 EPOS	Automower® 580L EPOS
Akumuliatorius, ličio jonų, 36 V / 8,0 Ah, gam. Nr.	546 56 03-01, 546 56 03-02	546 56 03-01, 546 56 03-02	546 56 03-01, 546 56 03-02
Maitinimo šaltinis (42V DC), V AC	100–240	100–240	100–240
Įkrovimo stoties žemosios įtampos kabelis, ilgis nurodomas m / pėd.	2 / 6,6	2 / 6,6	2 / 6,6
Vidutinės energijos sąnaudos esant didžiausiai apkrovai, kWh/mėn.	57	70	70
Įkrovimo srovė, A DC	7	7	7
Įkrovimo stoties maitinimo bloko tipas ⁶	AP-290XXX	AP-290XXX	AP-290XXX
Vidutinis įkrovimo laikas, min.	150	120	120
Vidutinis įkrovimo laikas, min.	55	55	55

Įkrovimo stoties laidinė antena	Automower® 560 EPOS	Automower® 580 EPOS	Automower® 580L EPOS
Veikimo dažnių juosta, Hz	100–80000	100–80000	100–80000
Didžiausias magnetinis laukas, dBuA/m	82	82	82
Maksimali radijo dažnio galia ⁷ , mW, esant 60 m	<25 mW @60m	<25 mW @60m	<25 mW @60m

⁶ XX, YY vietoje gali būti nurodyti bet kokie raidiniai skaitiniai ženklai arba nenurodoma nieko – naudojama tik rinkodaros tikslais ir nereiškia jokių techninių skirtumų. „XX“ nurodo šalies versiją, pvz., JP, o „Y“ nurodo gaminio peržiūrą, pvz., V.

⁷ Didžiausia aktyvi išvesties galia į antenas dažnių juostoje, kurioje veikia radijo įranga.

Triukšmo sklaida aplinką, išmatuota kaip garso stiprumas ⁸	Automower® 560 EPOS	Automower® 580 EPOS	Automower® 580L EPOS
Juntamas garso lygis, dB (A)	64	68	69 (Be sumontuotų ratų šepetėlių.) 73 (Su sumontuotais ratų šepetėliais.)
Išmatuotas garso stiprumo triukšmo lygis, dB (A)	64	67	67 (Be sumontuotų ratų šepetėlių.) 72 (Su sumontuotais ratų šepetėliais.)
Triukšmo sklaidos neapibrėžtys K_{WA} , dB (A)	1	2	2
Garso slėgio triukšmo lygis ties naudotojo ausimis, dB (A) ⁹	56	59	59 (Be sumontuotų ratų šepetėlių.) 64 (Su sumontuotais ratų šepetėliais.)

Pjovimas	Automower® 560 EPOS	Automower® 580 EPOS	Automower® 580L EPOS
Pjovimo sistema	5 besisukantys pjovimo peiliai	5 besisukantys pjovimo peiliai	5 besisukantys pjovimo peiliai
Didžiausias peilių variklio greitis, aps./min.	2600	2800	2800
Energijos sąnaudos pjau- nant, W +/- 20 %	62	87	87
Pjovimo aukštis, cm / col.	20–60 / 0,8–2,4	20–60 / 0,8–2,4	10–50 / 0,4–2,0
Pjovimo plotis, cm / col.	26 / 10,2	26 / 10,2	26 / 10,2
Siauriausias įmanomas pra- važiavimas, m / pėd.	0,8 / 2,6	0,8 / 2,6	0,8 / 2,6
Didžiausias pjovimo ploto nuolydis, %	50	45	45
Didžiausias šlaito nuolydis ties virtualiu kontūru, %	20	20	20
Nupjaunamas plotas – spor- tinė veja, 24 val. (sisteminis pjovimas), m ² / akr.	6000 / 1,5	8000 / 2	8000 / 2
Nupjaunamas plotas – stan- dartinė veja, 48 val. (sistemi- nis pjovimas), m ² / akr.	12 000 / 3	16 000 / 4	16 000 / 4
Nupjaunamas plotas – maks. 72 val. (sisteminis pjovimas), m ² / akr.	18 000 / 4,5	24 000 / 6	24 000 / 6

⁸ Nustatyta pagal Direktyvą 2006/42/EB ir standartą EN 50636-2-107. Išskyrus juntamą garso lygį, kuris matuojamas pagal ISO 11094:1991.

⁹ Garso slėgio triukšmo neapibrėžtys K_{pA} 2–4 dB (A)

Pjovimas	Automower® 560 EPOS	Automower® 580 EPOS	Automower® 580L EPOS
Per valandą nupjaunamas plotas, be įkrovimo, m ² / pėd. ²	400 / 4300	500 / 5400	500 / 5400

IP kodas	Automower® 560 EPOS	Automower® 580 EPOS	Automower® 580L EPOS
Robotas vejojė	IPX5	IPX5	IPX5
Įkrovimo stotis	IPX4	IPX4	IPX4
Maitinimo šaltinio įkrovimo stotis	IP44	IP44	IP44

Dažnių juostos palaikymas ¹⁰	
Bluetooth® dažnio diapazonas	2400,0–2483,5 MHz
„Automower® Connect“ 2G	GSM 850 MHz, E-GSM 900 MHz, DCS 1800 MHz, PCS 1900 MHz
„Automower® Connect“ 4G	1 juosta (2100 MHz), 2 juosta (1900 MHz) 3 juosta (1800 MHz), 4 juosta (1700 MHz), 5 juosta (850 MHz), 8 juosta (900 MHz), 12 juosta (700 MHz), 13 juosta (700 MHz), 18 juosta (850 MHz), 19 juosta (850 MHz), 20 juosta (800 MHz), 25 juosta (1900 MHz), 26 juosta (850 MHz), 27 juosta (850MHz), 28 juosta (700 MHz), 66 juosta (1700 MHz), 71 juosta (600 mHz), 85 juosta (700 MHz)
SRD868 (Europa)	863–870 MHz
SRD915 (Šiaurės Amerika)	902–928 MHz
SRD915 (Australija)	915–928 MHz
SRD915 (Naujoji Zelandija)	915–928 MHz
SRD radaras	60–64 GHz

Maksimali radijo dažnio perdavimo galia		
Bluetooth® išėjimo galia	8 dBm	
„Automower® Connect“ 2G	4 galios klasė (GSM / E-GSM)	33 dBm
	1 galios klasė (DCS / PCS)	30 dBm
	E2 galios klasė (GSM / E-GSM)	27 dBm
	E2 galios klasė (DCS / PCS)	26 dBm
„Automower® Connect“ 4G	3 galios klasė	23 dBm
SRD868 (Europa)	13 dBm	
SRD915 (Šiaurės Amerika)	13 dBm	
SRD915 (Australija)	13 dBm	
SRD915 (Naujoji Zelandija)	13 dBm	
SRD radaras ¹¹	2,4 dBm	

Nukrypimai nuo bendrųjų techninių duomenų pateikiami konkrečiai šaliai skirtuose skyriuose.

¹⁰ Mobilusis ryšys palaikomas ne visose šalyse ir taip yra dėl regionuose nustatytų mobiliojo ryšio sistemų. Techninės priežiūros paslauga taikoma, tik jei darbo vietoje veikia trečiosios šalies tiekiamas 2G/4G ryšys.

¹¹ Išmatuota vertė, ekvivalentinė izotropinės spinduliuotės galia (EIRP).

Negalima užtikrinti visiško suderinamumo tarp gaminio ir kitų tipų belaidžio ryšio sistemų, tokių kaip nuotolinio valdymo įranga, radijo siųstuvai, klausos aparatai, po žeme esantys „elektrinio piemens“ kabeliai ir pan.

Gaminys pagamintas Anglijoje arba Čekijoje. Žr. informaciją nominaliųjų parametrų plokštelėje. Žr. *[vadas psl. 6]*.

9.2 Registruotieji prekiniai ženklai

Bluetooth® pavadinimas ir logotipai yra registruotieji prekės ženklai, priklausantys *Bluetooth SIG, inc.*, ir „Husqvarna“ juos naudoja pagal licenciją.

10 Atitikties deklaracija

10.1 ES atitikties deklaracijos originalas

EU Declaration of Conformity

EU Declaration of Conformity ROB-P22-24-1E

We, Husqvarna AB, SE 561 82 Huskvarna, SWEDEN, Tel. +46 36 146500 declare on our sole responsibility that the products:

Description	Robotic lawn mower
Brand	HUSQVARNA
Type / Model	HUSQVARNA AUTOMOWER® 560 EPOS, 580 EPOS, and 580L EPOS
Identification	Serial numbers dating from 2024 week 48

complies fully with the following EU directives and regulations:

Directive/Regulation	Description
2006/42/EC	"relating to machinery"
2014/53/EU	"relating to radio equipment"
2011/65/EU	"restriction of use of certain hazardous substances"

and that the following standards and/or technical specifications are applied;

IEC 60335-1:2010+A1:2013+A2:2016 (EN 60335-1:2012+AC:2014+A11:2014+A13:2017+A15:2021)
IEC 60335-2-107:2017+A1:2020+A2:2021 (EN 50636-2-107:2015+A1:2018+A2:2020+A3:2021)
EN ISO 12100:2010
EN IEC 63000:2018
EN 61000-6-1:2007 and EN IEC 61000-6-1:2019
EN 61000-6-3:2007+A1:2011+AC:2012 and EN IEC 61000-6-3:2021
EN 55014-1:2017+ A11:2020 and EN IEC 55014-1:2021
EN 55014-2:1997+A1:2001+A2:2008+AC:1997 and EN IEC 55014-2:2021
ETSI EN 301 489-1 V1.9.2 and ETSI EN 301 489-1 v2.2.3
ETSI EN 301 489-3 V2.3.2
ETSI EN 301 489-17 V3.2.4, Draft ETSI EN 301 489-17 v3.2.6, and ETSI EN 301 489-17 v3.3.1
ETSI EN 301 489-19 V2.2.1
ETSI EN 301 489-52 V1.2.1
ETSI EN 303 447 V1.3.1
ETSI EN 300 328 V2.2.2
ETSI EN 300 220-1 V3.1.1
ETSI EN 300 220-2 V3.1.1
ETSI EN 301 908-1 V15.2.1
ETSI EN 301 908-13 V13.2.1
ETSI EN 301 511 V.12.5.1
ETSI EN 303 413 V1.2.1
Draft ETSI EN 305 550:2017 v2.1.0
ETSI EN 305 550-1 v1.2.1
ETSI EN 305 550-2 v1.2.1

Manne Alzén

Manne Alzén (Nov 29, 2024 17:00 GMT+1)

Manne Alzén
Huskvarna

Director Pro Robotics R&D
Husqvarna AB, Husqvarna Forest and Garden
Responsible for technical documentation



10.2 ES atitikties deklaracijos vertimas

Husqvarna AB, SE 561 82 Huskvarna, SWEDEN, Tel.
+46 36 146500 savo atsakomybe pareiškia, kad
gaminy:

Aprašas	Robotas vejojė
Gamintojas	Husqvarna
Tipas / modelis	HUSQVARNA AUTOMOWER® 560 EPOS, 580 EPOS, 580L EPOS
Identifikacijos numeris	Serijos numeriai nuo 2024 savaitės 48

visiškai atitinka šias ES direktyvas ir reglamentus:

Direktyva / reglamentas	Aprašas
2006/42/EC	„Dėl mašinų“
2014/53/EU	„Dėl radijo įrangos“
2011/65/EU	„Dėl tam tikrų pavojingų medžiagų naudojimo“

ir kad laikomasi šių standartų ir (arba) techninių
specifikacijų

- IEC 60335-1:2010+A1:2013+A2:2016 (EN 60335-1:2012+AC:2014+A11:2014+A13:2017+A1 5:2021)
- IEC 60335-2-107:2017+A1:2020+A2:2021 (EN 50636-2-107:2015+A1:2018+A2:2020+A3:2021)
- EN ISO 12100:2010
- EN IEC 63000:2018
- EN 61000-6-1:2007 and EN IEC 61000-6-1:2019
- EN 61000-6-3:2007+A1:2011+AC:2012 and EN IEC 61000-6-3:2021
- EN 55014-1:2017+ A11:2020 and EN IEC 55014-1:2021
- EN 55014-2:1997+A1:2001+A2:2008+AC:1997 and EN IEC 55014-2:2021
- ETSI EN 301 489-1 V1.9.2 and ETSI EN 301 489-1 v2.2.3
- ETSI EN 301 489-3 V2.3.2
- ETSI EN 301 489-17 V3.2.4, Draft ETSI EN 301 489-17 v3.2.6, and ETSI EN 301 489-17 v3.3.1
- ETSI EN 301 489-19 V2.2.1
- ETSI EN 301 489-52 V1.2.1
- ETSI EN 303 447 V1.3.1
- ETSI EN 300 328 V2.2.2
- ETSI EN 300 220-1 V3.1.1
- ETSI EN 300 220-2 V3.1.1
- ETSI EN 301 908-1 V15.2.1
- ETSI EN 301 908-13 V13.2.1
- ETSI EN 301 511 V.12.5.1
- ETSI EN 303 413 V1.2.1
- Draft ETSI EN 305 550:2017 v2.1.0
- ETSI EN 305 550-1 v1.2.1
- ETSI EN 305 550-2 v1.2.1

Manne Alzén

Husqvarna

„Pro Robotics“ tyrimų ir plėtros skyriaus vadovas.
„Husqvarna AB“, „Husqvarna“ miško ir sodo įranga.
Atsakingas už techninę dokumentaciją.





Husqvarna[®]

AUTOMOWER[®] yra „Husqvarna AB“ prekių ženklas.
© HUSQVARNA, 2025 m. Visos teisės saugomos.

www.husqvarna.com

Originalios instrukcijos



1144026-65



2025-04-03