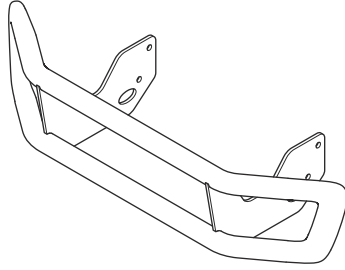




H Husqvarna®

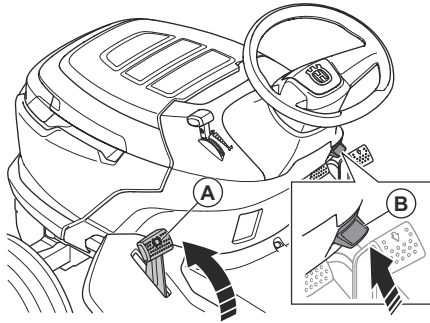
Husqvarna Attachments

Bumper 547 28 88 01

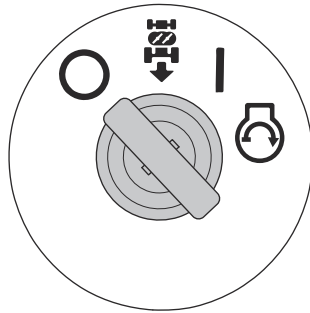


Bumper: 547 28 88-01

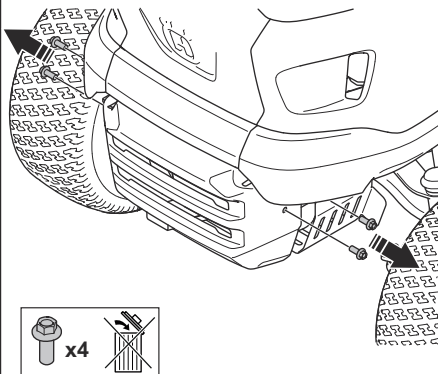
1



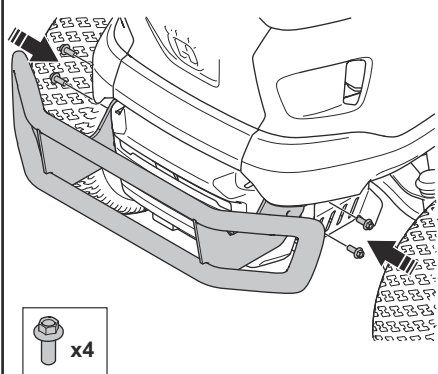
2



3



4





FR

Cet appareil
se recycle

À DÉPOSER
EN MAGASIN



À DÉPOSER
EN DÉCHÈTERIE



Points de collecte sur www.quefairedemesdechets.fr
Privilégiez la réparation ou le don de votre appareil !

Husqvarna®

www.husqvarna.com

Original instructions



1144011-38



2024-03-15