



Operatoriaus vadovas  
**HUSQVARNA AUTOMOWER®**  
**310E NERA/410XE NERA**

Prieš naudodami įrenginį, atidžiai perskaitykite operatoriaus vadovą ir įsitinkinkite, ar viską gerai supratote.



LT, Lietuvių  
kalba

---

# TURINYS

---

<b>1 Sauga</b>	
1.1 Saugos ženklų reikšmės.....	3
1.2 Bendrieji saugos nurodymai.....	3
1.3 Montavimo saugos instrukcijos.....	4
1.4 Naudojimo saugos instrukcijos.....	4
1.5 Priežiūros saugos instrukcijos.....	4
1.6 Akumuliatorių naudojimo sauga.....	4
1.7 Gaminio pakėlimas ir pernešimas.....	5
<b>2 Įvadas</b>	
2.1 Įvadas.....	6
2.2 Palaikymas.....	6
2.3 Gaminio aprašas.....	6
2.4 Gaminio apžvalga.....	7
2.5 Simboliai ant gaminio.....	8
2.6 Akumuliatoriaus simboliai.....	9
2.7 Bendrieji instrukcijos nurodymai.....	9
2.8 Automower® Access .....	9
<b>3 Įrengimas su kabeliu</b>	
3.1 Įvadas – instaliacija.....	12
3.2 Pagrindinės įrengimo dalys.....	12
3.3 Pasiruošimas instaliacijai.....	12
3.4 Prieš tiesiant laidus.....	12
3.5 Gaminio saugojimas.....	16
<b>4 Nustatymai</b>	
4.1 Grafikas.....	20
4.2 Pjovimo aukštis.....	20
4.3 Naudojimas.....	20
4.4 Diegimas.....	21
4.5 Priedai.....	23
4.6 Bendra.....	23
4.7 Saugumas.....	23
4.8 Automower® Connect .....	24
4.9 Pranešimai.....	24
4.10 Automower® Intelligent Mapping (AIM) .....	24
4.11 Programinės aparatinės įrangos atsisiuntimas belaidžiu ryšiu „FOTA (Firmware over the air)“.....	24
4.12 Vejos pjovimo profiliai.....	25
4.13 Pakartotinis įkrovimo stoties nustatymas žemėlapyje.....	25
<b>5 Veikimas</b>	
5.1 Gaminio ĮJUNGIMAS.....	26
5.2 Gaminio paleidimas.....	26
5.3 Kaip statyti gaminį.....	26
5.4 Gaminio sustabdymas.....	26
5.5 Gaminio IŠJUNGIMAS.....	26
5.6 Akumuliatoriaus įkrovimas.....	27
<b>6 Techninė priežiūra</b>	
6.1 Įvadas – techninė priežiūra.....	28
6.2 Techninės priežiūros grafikas.....	28
6.3 Gaminio valymas.....	29
6.4 Akumuliatorius.....	30
6.5 Peilių keitimas.....	30
<b>7 Gedimai ir jų šalinimas</b>	
7.1 Pranešimai.....	32
7.2 Įkrovimo stoties LED indikatorius, skirtas kontūro kabeliui instaliuoti.....	38
7.3 Požymiai.....	39
7.4 Kontūro kabelio pažeidimo vietos nustatymas....	40
<b>8 Transportavimas, saugojimas ir utilizavimas</b>	
8.1 Transportavimas.....	42
8.2 Gaminio palikimas saugoti.....	42
8.3 Įkrovimo stoties palikimas saugoti.....	42
8.4 Įkrovimo stoties instaliavimas po laikymo.....	42
8.5 Šalinimas.....	43
<b>9 Techniniai duomenys</b>	
9.1 Techniniai duomenys.....	44

# 1 Sauga

## 1.1 Saugos ženklų reikšmės

[spėjimai, perspėjimai ir pastabos yra skirtos atkreipti dėmesį į ypač svarbias vadovo dalis.



**PERSPĖJIMAS:** Naudojamas, kai naudotojui ar šalia esantiems asmenims kyla mirtino arba sunkaus sužeidimo pavojus arba, jei nesilaikoma vadove pateiktų nurodymų.



**PASTABA:** Naudojamas, kai kyla pavojus sugadinti gaminį, kitas medžiagas arba padaryti žalą aplinkai, jei nesilaikoma vadove pateiktų nurodymų.

**Pasižymėkite:** Naudojamas papildomai informacijai apie konkrečią situaciją pateikti.

## 1.2 Bendrieji saugos nurodymai



**PERSPĖJIMAS:** Prieš naudodami gaminį, perskaitykite toliau esančius įspėjimus.

- Prieš naudodami gaminį atidžiai perskaitykite naudojimo instrukciją ir įsitinkite, ar viską gerai supratote. Išsaugokite, kad galėtumėte pasinaudoti ateityje.
- Šis prietaisas neskirtas naudoti vaikams arba asmenims su ribotais fiziniais, jutimaisiais ar protiniais gebėjimais (dėl kurių galėtų kilti pavojus saugiam gaminio naudojimui), neturintys patirties ar žinių, nebent asmuo, atsakingas už jų saugą, pateikė atitinkamas instrukcijas. Tačiau pagal ES reikalavimus šį prietaisą gali naudoti vaikai nuo 8 metų amžiaus ir kiti asmenys, turintys ribotų fizinių, jutiminių ar protinių gebėjimų arba stokojantys patirties ar žinių, jei yra prižiūrimi arba instruktuoti dėl saugaus prietaiso naudojimo ir supranta gresiančius pavojus. Vaikams su prietaisu žaisti negalima. Be priežiūros vaikai neturėtų valyti prietaiso ir atlikti naudotojo priežiūros darbų.
- Šį gaminį galima naudoti tik su „Husqvarna“ rekomenduojama įranga. Bet koks kitas naudojimas yra netinkamas.
- Nenaudokite gaminio, jeigu darbo zonoje yra žmonių (visų pirma vaikų) arba gyvūnų.
- Jeigu gaminys veikia viešojoje vietoje, aplink darbo zoną būtina pastatyti įspėjamuosius ženklus. Ženkluose turi būti šis tekstas: Įspėjimas!
- Automatinė vejavovė! Nesiartinkite prie įrenginio! Nepalikite vaikų be priežiūros!
- Nelieskite iki galo nesustojusių judančių dalių, pvz., peilių diskų.
- Jeigu gaminys pradeda nejprastai vibruoti, prieš pašalindami priežastį, atlikdami techninę priežiūrą arba tikrindami gaminį jį IŠJUNKITE. Prieš paleisdami gaminį dar kartą, apžiūrėkite, ar jis nepažeistas. Nenaudokite gaminio, jei jis pažeistas.
- Susižeidę ar įvykus nelaimei kreipkitės į gydytoją.
- Nedėkite maitinimo kabelio ir prailginimo kabelio darbo vietoje. Antraip galite sugadinti kabelius.
- Neprijunkite pažeisto kabelio ar kištuko ir nelieskite pažeisto kabelio, jeigu jis neatjungtas nuo maitinimo lizdo. Jei laidas buvo pažeistas gaminio veikiant, atjunkite kištuką nuo maitinimo lizdo. Jei laidas yra susidėvėjęs arba pažeistas, didėja elektros smūgio pavojus. Pažeistą laidą turi pakeisti techninės priežiūros personalas.
- Prijungdami maitinimo laidą prie elektros lizdo naudokite liekamosios srovės įtaisą (RCD), kurio išjungimo srovė yra ne didesnė nei 30 mA.
- Gaminį kraukite tik pridedamoje įkrovimo stotyje. Kaip saugiai utilizuoti akumuliatorių, žr. *Šalinimas psl. 43*. Netinkamai naudojant galima patirti elektros smūgį, akumuliatorius gali perkaisti arba iš jo gali pradėti sunktis korozinis skystis. Išbėgus elektrolitui, nuplaukite vandeniu / neutralizuojančiu tirpalu. Jei korozinio skysčio pateko į akis, kreipkitės medicininės pagalbos.
- Naudokite tik „Husqvarna“ rekomenduojamas originalius akumuliatorius. Naudojant kitokius akumuliatorius negalima garantuoti gaminio saugumo. Nenaudokite neįkraunamų akumuliatorių.
- Vadovaukitės pridėdamomis montavimo instrukcijomis, kuriose nurodoma darbo vieta, žr. *Įrengimas su kabeliu psl. 12*.
- Vadovaukitės gaminio paleidimo ir valdymo nurodymais, pateiktais *Veikimas psl. 26*.
- Jei yra perkūnijos pavojus, „Husqvarna“ rekomenduoja atjungti maitinimo laidą ir visus laidus nuo įkrovimo stoties, kad sumažėtų elektros komponentų pažeidimo pavojus. Prijunkite maitinimo laidą ir visus laidus, kai nebus perkūnijos pavojaus. Svarbu, kad visi laidai būtų tinkamai prijungti.
- Vadovaukitės techninės priežiūros instrukcija ir, jei reikia, naudokite „Husqvarna“ originalias atsargines dalis, žr. *Techninė priežiūra psl. 28*.
- Techninius duomenis, tokius kaip svoris, matmenys ir triukšmo emisijos vertės, žr. *Gaminio saugojimas psl. 16*.
- Naudotojas yra atsakingas už visą žalą ar pavojus, kilusius asmenims arba nuosavybei.

- Tik asmenys, gerai susipažinę su specialiosiomis įrenginio charakteristikomis ir saugos reikalavimais, gali dirbti su gaminiu, vykdyti jo priežiūrą ir jį taisyti.
- Draudžiama keisti originalią gaminio konstrukciją.
- Laikykitės nacionalinių reglamentų dėl elektros saugos.
- „Husqvarna“ negali užtikrinti visiško suderinamumo tarp gaminio ir kitų tipų belaidžių sistemų, pvz., nuotolinio valdymo pultelių, radijo siųstuvų ar pan.
- Integruota signalizacija yra labai garsi. Būkite atsargūs, ypač, jei gaminys veikia patalpoje.
- Veikimo ir laikymo temperatūros intervalas yra „0-45 °C / 32-113 °F“. Temperatūros diapazonas krovimo metu yra 5-45 °C / 41-113 °F Per aukšta temperatūra gali pažeisti gaminį.

### 1.3 Montavimo saugos instrukcijos



**PERSPĖJIMAS:** Prieš naudodami gaminį, perskaitykite toliau esančius įspėjimus.

- Neįrenginėkite įkrovimo stoties, įskaitant bet kurį priedą, tokioje vietoje, kuri yra žemiau bet kokių degių medžiagų, arba mažesniu nei 60 cm / 24 col. atstumu nuo jų. Įvykus gedimui įkrovimo stotis ir maitinimo šaltinis gali įkaisti ir sukelti gaisro riziką.
- Nedėkite maitinimo šaltinio tokia aukštyje, kur kyla pavojus įmesti jį į vandenį. Nedėkite maitinimo šaltinio ant žemės.
- Nedėkite maitinimo šaltinio į uždarą dėžutę. Vandens kondensacija gali pažeisti maitinimo šaltinį ir padidinti elektros smūgio riziką.
- Neinstaliuokite įkrovimo stoties ten, kur žemėje yra kenkėjų, pvz., skruzdžių.
- Taikoma JAV ir Kanadoje. Jei maitinimo šaltinis sumontuotas lauke: Elektros smūgio pavojus. Montuokite tik uždengtame A klasės GFCl lizde (RCD), kurio korpusas yra atsparus oro sąlygoms su įstatytu arba nuimtu priedo kištuko dangteliu.
- Neįrenkite įkrovimo stoties ten, kur gali atsirasti stovinčio vandens.

### 1.4 Naudojimo saugos instrukcijos



**PERSPĖJIMAS:** Prieš naudodami gaminį, perskaitykite toliau esančius įspėjimus.

- Saugokite rankas bei kojas ir neikiškite jų prie besisukančių peilių. Kai gaminys ĮJUNGTAS, neikiškite rankų ar kojų prie gaminio ar po juo.
- Jei darbo zonoje yra žmonių (pirmiausia vaikų) arba gyvūnų, pastatykite arba IŠJUNKITE gaminį.

Žr. *Gaminio IŠJUNGIMAS psl. 26*. „Husqvarna“ rekomenduoja gaminį įjungti tada, kai darbo zonoje nevyksta jokia kita veikla. Jei gaminys darbo zonoje veikia naktį, jis gali sužaloti gyvūnus, pvz., ežius. Žr. *Veikimo režimai – stovėjimas psl. 26*.

- Įsitinkinkite, kad ant vejos nėra pašalinių objektų, pvz., akmenų, šakų, įrankių ar žaislų. Jei peiliai atsitrengs į šiuos objektus, kyla pažeidimo pavojus.
- Nekelkite ir neneškite ĮJUNGTO gaminio.
- Neleiskite, kad gaminys susidurtų su žmonėmis ar gyvūnais. Jei žmogus ar gyvūnas įžengia į gaminio darbo teritoriją, nedelsiant sustabdykite gaminį. Žr. *Gaminio sustabdymas psl. 26*.
- Nedėkite daiktų ant gaminio ar jo įkrovimo stoties.
- Nenaudokite gaminio, jeigu neveikia jo mygtukas **STOP**.
- Kai gaminys nenaudojamas, visada jį IŠJUNKITE. Gaminį galima paleisti tik įvedus teisingą PIN kodą.
- Nenaudokite gaminio vienu metu su iššokančiu laistomuoju purkštuvu. Naudokite funkciją *Grafikas*, kad gaminys ir iššokantis laistomasis purkštukas neveiktų vienu metu. Žr. *Grafikas psl. 20*.
- Neleiskite gaminiui veikti, kai jo darbo vietoje yra stovinčio vandens. Pavyzdžiui, kai po smarkaus lietaus susidaro vandens balos.

### 1.5 Priežiūros saugos instrukcijos



**PERSPĖJIMAS:** Prieš atlikdami gaminio techninę priežiūrą, perskaitykite toliau esančius įspėjimus.

- Prieš atlikdami gaminio priežiūros darbus **IŠJUNKITE** gaminį.
- Gaminio neplaukite aukšto slėgio plovimo aparatu. Valydami gaminį nenaudokite tirpiklių.
- Prieš valydami arba atlikdami įkrovimo stoties techninę priežiūrą, atjunkite įkrovimo stoties kištuką.

### 1.6 Akumuliatorių naudojimo sauga



**PERSPĖJIMAS:** Prieš naudodami gaminį, perskaitykite toliau esančius įspėjimus.

- Išrenkant, jungiant trumpuoju jungimu, panardinus į vandenį, įmetus į ugnį ar laikant aukštoje temperatūroje ličio jonų akumuliatoriai gali sprogti arba užsidegti. Elkitės atsargiai, neišmontuokite, neatidarykite akumuliatoriaus ir nemėginkite jo pakeisti elektrinėmis ar mechaninėmis priemonėmis. Nelaikykite tiesioginėje saulės šviesoje.

## 1.7 Gaminio pakėlimas ir pernešimas



**PERSPĖJIMAS:** Prieš pakeliant gaminį, jį reikia IŠJUNGTI. Gaminys išjungiamas, kai užžęsta **valdymo ratuko** indikatorius.



**PASTABA:** Nebandykite gaminio pakelti, kai jis stovi įkrovimo įrenginyje. Antraip galite sugadinti įkrovimo stotį ir (arba) gaminį. Prieš pakeldami gaminį, paspauskite mygtuką **STOP** (stabdyti) ir ištraukite gaminį iš įkrovimo stoties.

Jei norite saugiai gabenti šį gaminį iš ar į darbinį plotą:

1. Paspauskite mygtuką **STOP**, kad sustabdytumėte gaminį.
2. IŠJUNKITE gaminį.
3. Gaminį kelkite už rankenos pjovimo disku nuo kūno.



## 2 Įvadas

### 2.1 Įvadas

Gamyklinis PIN kodas: 1234

Serijos numeris:

Gaminio numeris:

Serijos ir gaminio numeriai yra ant gaminio nominalių parametų plokštelės ir nurodyti ant gaminio pakuotės.

- Užregistruokite savo gaminį [www.husqvarna.com](http://www.husqvarna.com). Įveskite gaminio serijos numerį, gaminio numerį ir pirkimo datą, kad užregistruotumėte gaminį.

### 2.2 Palaikymas

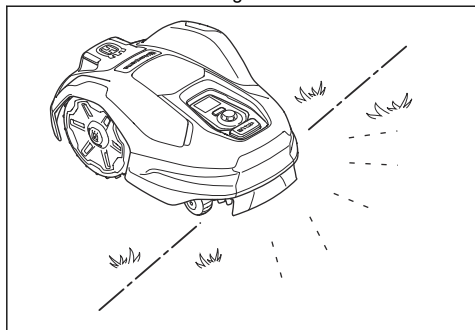
Dėl gaminio palaikymo kreipkitės į Husqvarna aptarnavimo atstovą.

### 2.3 Gaminio aprašas

**Pasižymėkite:** „Husqvarna“ reguliariai atnaujina gaminų išvaizdą ir funkcijas. Žr. *Palaikymas psl. 6*.

Gaminys yra robotas vejojė. Gaminys su akumuliatoriumi ir veikia automatiškai. Kai akumuliatoriaus įkrovos lygis yra žemas, gaminys važiuoja į įkrovimo stotį krauti. Gaminys vėl pradeda veikti, kai akumuliatorius visiškai įkraunamas.

Gaminio judėjimo kelias parenkamas atsitiktinai, todėl veja nupjaunama tolygiai, o nusidėvėjimas yra mažesnis. Gaminyje integruota „EdgeCut“ funkcija, kad robotas galėtų pjauti vejos kraštus. Dažno pjovimo metodas gerina žolės kokybę ir mažina trąšų poreikį. Žolės surinkimas nereikalingas.



#### 2.3.1 Instaliacijos būdas

Galite instaliuoti gaminį naudodami kontūro kabelį arba vietoj jo naudodami „EPOS™“. Jei gaminį instaliuojate su „EPOS™“, kontūro kabelis nereikalingas.

Dėl kontūro kabelio instaliacijos žr. *Įrengimas su kabeliu psl. 12*. Jei norite instaliuoti su „EPOS™“, perskaitykite kartu su kontroline stotimi pateikiamą naudojimo instrukciją.

#### 2.3.2 Automower® Connect

„Automower® Connect“ yra mobiliesiems įrenginiams skirta programėlė, kurią naudojant galima nuotoliniu būdu pasirinkti veikimo nuostatas. „Automower® 310E NERA“ prie programėlės gali jungtis „Bluetooth®“ ir „Wi-Fi“ ryšiu. „Automower® 410XE NERA“ prie programėlės gali jungtis „Bluetooth®“, „Wi-Fi“ ir mobiliuoju ryšiu. Kai esate šalia gaminio, galite susieti savo mobilųjį įrenginį ir gaminį su „Bluetooth®“. Norint atlikti kai kuriuos nustatymus, būtina prisijungti naudojant „Bluetooth®“. Kai gaminys prijungtas prie jūsų „Wi-Fi“ tinklo arba mobiliojo ryšio tinklo, gaminį galite valdyti būdami bet kur. Taip pat galite pakeisti gaminio nustatymus. Žr. *Įrengimas su kabeliu psl. 12*.

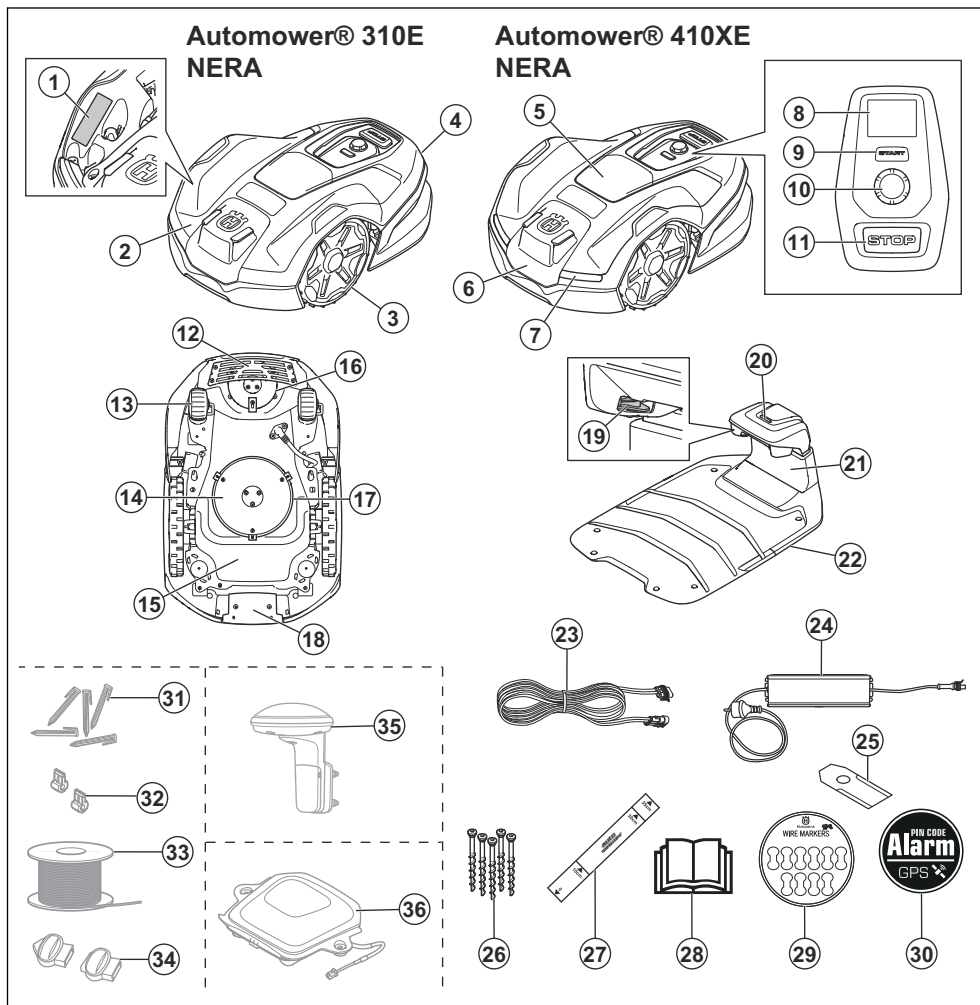
#### 2.3.3 Automower® Access

„Automower® Access“ – tai gaminio naudotojo sąsaja, kurią sudaro ekranas, **valdymo ratukas**, mygtukas **START** ir mygtukas **STOP**. „Automower® Access“ galite nustatyti pjovimo aukštį ir paleisti, sustabdyti bei pastatyti gaminį. Žr. *Meniu struktūros peržiūra „Automower® Access“ psl. 10*.

#### 2.3.4 Automower® Intelligent Mapping (AIM)

Automower® Intelligent Mapping (AIM) funkcija prieinama Automower® Connect programėlėje. Naudodami Automower® Intelligent Mapping (AIM) sukurkite virtualų savo vejos ir instaliacijos žemėlapi. „Automower® 410XE NERA“ žemėlapyje galite sukurti virtualias darbo zonas ir vengtinas zonas. Žr. *Automower® Intelligent Mapping (AIM) psl. 24*.

## 2.4 Gaminio apžvalga



1. Vardinio duomenų plokštelė<sup>1</sup>
2. Viršutinis gaubtas
3. Priekiniai ratai
4. Gaminio korpusas
5. Priedų talpykla
6. Radaras<sup>2</sup>
7. Priekiniai žibintai<sup>3</sup>

8. Ekranas
9. Mygtukas START
10. Valdymo ratukas
11. Mygtukas STOP
12. Peilių disko apsauga
13. Galiniai ratai
14. Slydimo plokštė

<sup>1</sup> Yra po viršutiniu gaubtu.

<sup>2</sup> Tik Automower® 410XE NERA.

<sup>3</sup> Tik Automower® 410XE NERA.

15. Važiuklė su elektronikos įtaisais, akumuliatoriumi ir varikliais
16. „EdgeCut“ peilių diskas
17. Pagrindinis peilių diskas
18. Rankena
19. Kontaktinės plokštelės
20. Įkrovimo stoties LED indikatorius
21. Dangtelis
22. Įkrovimo stotis
23. Žemos įtampos laidas
24. Maitinimo šaltinis<sup>4</sup>
25. Papildomi peiliai
26. Įkrovimo stoties tvirtinimo varžtai
27. Liniuotė, skirta kontūro kabeliui montuoti (liniuotę išimkite iš gaminio kartoninės pakuotės)
28. Naudojimo instrukcija ir greitis vadovas
29. Kabelių žymės
30. Įspėjimo apie pavojų lipdukas
31. Kuoliukai / smeigės<sup>5</sup>
32. Kabelis kontūriui ir gidui<sup>6</sup>
33. Kontūro kabelio jungtys<sup>7</sup>
34. Jungiamosios kontūro kabelio movos<sup>8</sup>
35. Kontrolinė stotis EPOS™ RS1<sup>9</sup>
36. Automower® EPOS™ Plug-in<sup>10</sup>



**ĮSPĖJIMAS.** Prieš naudodami gaminį perskaitykite naudojimo instrukcijas.



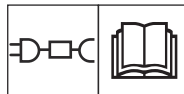
**ĮSPĖJIMAS.** Prieš atlikdami techninę priežiūrą arba prieš keldami gaminį, išjunkite jį.



**ĮSPĖJIMAS.** Laikykitės saugaus atstumo nuo veikiančio gaminio. Saugokite rankas bei kojas ir nekiškite jų prie besisukančių gaminio peilių.



**ĮSPĖJIMAS.** Nesėskite ant gaminio. Niekomet nekiškite arti gaminio ar po juo rankų ar kojų.



Nuimamą maitinimo šaltinį naudokite, kaip nurodyta šalia simbolio esančioje vardinių duomenų plokštelėje.

## 2.5 Simboliai ant gaminio

Šiuos simbolius galite rasti ant gaminio. Įsitikinkite, kad juos suprantate.



Šis gaminys atitinka taikomas ES direktyvas.



Šis gaminys atitinka taikomas JK direktyvas.



Draudžiama išmesti gaminį kartu su buitinėmis atliekomis. Laikykitės nacionalinių taisyklių ir naudokite vietinę perdirbimo sistemą.



Važiuklėje yra komponentų, jautrių elektrostatinei iškrovai (ESD). Važiuklę atidaryti ir užsandarinti gali tik įgaliotas techninės priežiūros specialistas. Garantija nebus taikoma, jei plomba bus pažeista.

<sup>4</sup> Išvaizda skirtingose rinkose gali skirtis.

<sup>5</sup> Įsigyjama atskirai.

<sup>6</sup> Įsigyjama atskirai.

<sup>7</sup> Įsigyjama atskirai.

<sup>8</sup> Įsigyjama atskirai.

<sup>9</sup> Įsigyjama atskirai.

<sup>10</sup> Įsigyjama atskirai.





Nemodifikuokite žemos įtampos laido.

Nenaudokite gyvatvorių žirklių ar žoliapjovės netoli žemos įtampos laido.

## 2.6 Akumulatoriaus simboliai



**ĮSPĖJIMAS.** Išrenkant, jungiant trumpuoju jungimu ir šiurkščiai elgiantis su ličio jonų akumulatoriais jie gali sprogti arba užsidegti. Nenardinkite į vandenį, nemeskite į ugnį ir nelaikykite aukštoje temperatūroje.



Perskaitykite naudotojo instrukcijas.



Nemeskite akumulatoriaus į ugnį ir nelaikykite jo šalia šilumos šaltinio



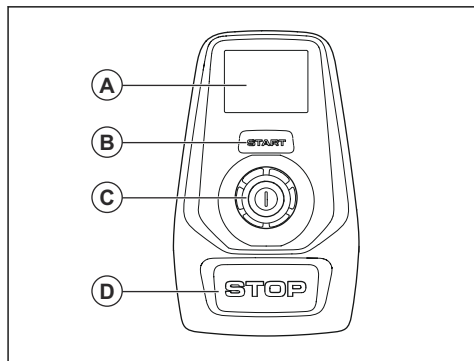
Nepanardinkite akumulatoriaus į vandenį.

## 2.7 Bendrieji instrukcijos nurodymai

Kad būtų lengviau suprasti, naudojimo instrukcijoje naudojama tokia sistema:

- Tekstas, parašytas *pasviruoju* šriftu, rodomas ekrane arba yra nuoroda į šios naudojimo instrukcijos skyrių.
- Tekstas, parašytas **paryškinuoju** šriftu, yra vieno iš gaminio mygtukų pavadinimas.

## 2.8 Automower® Access



- Ekrane (A) rodoma būsenos juosta ir pagrindinio meniu simboliai. Žr. *Ekrane rodomi simboliai psl. 9.*
- Mygtukas **START** (B) naudojamas suaktyvinti gaminio veikimą.
- Norėdami pereiti meniu parinktimis, sukite **valdymo ratuką** (C) ir paspauskite jį, kad pasirinktumėte.
- Mygtukas **STOP** (D) naudojamas norint sustabdyti gaminį.

### 2.8.1 Ekrane rodomi simboliai



Gaminys yra veikiantis.



Gaminys yra pastatytas.



Gaminys yra pristabdytas.



Įsivėlė klaida.



Gaminio pjovimo aukštis.



Mobiliojo signalo stiprumas.



„Wi-Fi“ signalo stiprumas.



Akumuliatorius įkraunamas.

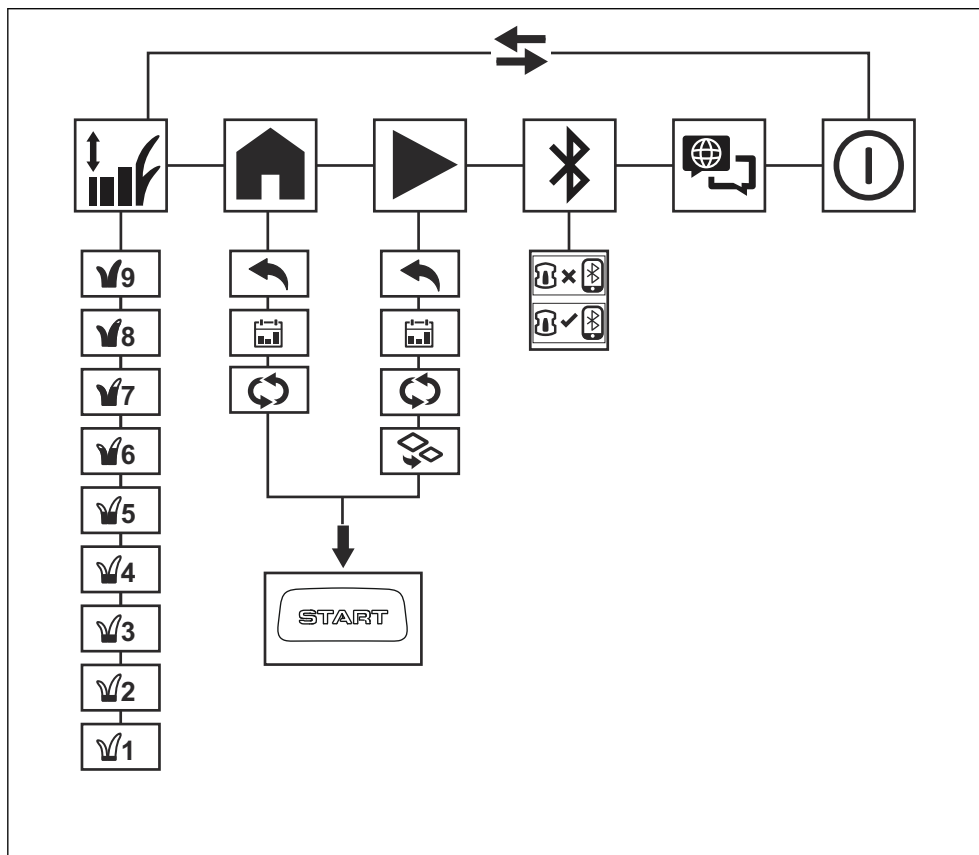


„Bluetooth®“ ryšys įjungtas.



Akumuliatoriaus įkrovos lygis.

## 2.8.2 Meniu struktūros peržiūra „Automower® Access“



### 2.8.2.1 Simboliai pagrindiniame „Automower® Access“ meniu



*Pjovimo aukštis*

Meniu „Pjovimo aukštis“ gaminio pjovimo aukštį galite reguliuoti 9 lygiais.



*Parkavimas*

Meniu „Statymas“ galite nustatyti, kad gaminys stovėtų iki kitos komandos arba nustatyti režimo grafiką.



### *Pjovimas*

Meniu „*Pjovimas*“ galite nustatyti, kad gaminys pjautų pagal nustatytą grafiką arba antrinio ploto režimu.



### *Prisijungimas*

Meniu „*Prisijungimas*“ galite įjungti „Bluetooth®“ ir atlikti susiejimą su jūsų mobiliuoju įrenginiu.



### *Kalba*

Meniu „*Kalba*“ galite pasirinkti ekrane naudojamą kalbą.



### *Maitinimo išjungimas*

Meniu „*Maitinimo išjungimas*“ galite išjungti gaminio maitinimą.



### Prijungta

Gaminys ir mobilusis įrenginys sujungti „Bluetooth®“ ryšiu.



### Neprijungta

Gaminys ir mobilusis įrenginys nesujungti „Bluetooth®“ ryšiu.

## 2.8.2.2 Simboliai antriniame „Automower® Access“ meniu



### *Pjovimo aukštis*

Antriniame meniu „*Pjovimo aukštis*“ galite pasirinkti gaminio pjovimo aukštį.



### *Galinis*

Jei pasirinksite „*Atgal*“, grįšite į pagrindinį meniu.



### *Grafikas*

Antriniame meniu „*Grafikas*“ galite pasirinkti *Grafiko* nustatymus. *Grafiko* nustatymai atliekami „Automower® Connect“ programoje.



### Pasirinktas darbo režimas

Šiame antriniame meniu galite pasirinkti, kad gaminys nuolat veiktų pasirinktu darbo režimu. Gaminys tol veiks šiuo režimu, kol pasirinksite naują darbo režimą.



### *Antrinis plotas*

Antriniame meniu „*Antrinis plotas*“ galite pasirinkti *Antrinio ploto* darbo režimą. Žr. *Antrinis plotas psl. 26*.

## 3 Įrengimas su kabeliu

### 3.1 Įvadas – instaliacija

Norėdami instaliuoti gaminį su kontūro kabeliu, perskaitykite šį skyrį. Jei gaminį instaliuojate su „EPOS™“, kontūro kabelis nereikalingas. Perskaitykite kartu su kontroline stotimi pateikiamą naudojimo instrukciją, jei norite instaliuoti su „EPOS™ RS1“.



**PERSPĖJIMAS:** Prieš naudodami gaminį perskaitykite ir supraskite skyrių apie saugą.



**PASTABA:** Naudokite tik originalias atsargines dalis ir instaliacijos medžiagas.

**Pasižymėkite:** Daugiau informacijos ieškokite adresu [www.husqvarna.com](http://www.husqvarna.com).

### 3.2 Pagrindinės įrengimo dalys

Įrengimo dalys:

- Robotas vejapjovė, automatiškai pjaunantis veją.
- Įkrovimo stotis, kuri atlieka 3 funkcijas:
  - Siunčia signalus kontūro kabeliu.
  - Siunčia signalus išilgai gido kabelio, kad gaminys galėtų juo sekti į konkrečias nuošalias sodo dalis, ir įrenginys galėtų rasti kelią atgal prie įkrovimo stoties.
  - Įkrauna gaminį.
- Maitinimo šaltinis, prijungtas prie įkrovimo stoties ir prie 100–240 V maitinimo lizdo.
- Kontūro kabelis, tiesiamas darbo zonos pakraščiuose ir aplink įvairias kliūtis bei augalus, į kuriuos gaminys neturi atsitrengti. Kontūro kabelis naudojamas ir kaip kontūro (ribų), ir kaip gido kabelis.

### 3.3 Pasiruošimas instaliacijai

Prieš pradėdami instaliacijos darbus, perskaitykite skyrių apie instaliaciją. Kruopščiai pasiruoškite įrengimui, kad gaminys veiktų tinkamai.

- Nusibraizykite darbinės zonos projektą įtraukdami visas kliūtis. Taip lengviau nustatysite, kur įrengti įkrovimo stotį, kontūro kabelį ir gido kabelį.
- Projekte pažymėkite, kur statysite įkrovimo stotį, kur tiesite kontūro ir gido kabelį.
- Projekte pažymėkite, kur gido kabelį sujungsite su kontūro kabeliu. Žr. *Norėdami patikrinti gido kabelį: psl. 18.*

- Užtaisykite duobes vejoje, kad paviršius būtų lygus.



**PASTABA:** Vandens prisipildžiusios duobutės vejoje gali sugadinti gaminį.

- „Automower® 310E NERA“ atveju įsitikinkite, kad įkrovimo stotyje geras „Wi-Fi“ ryšys, kad būtų atsisiųsta nauja programinė aparatinė įranga. Žr. *Programinės aparatinės įrangos atsisiuntimas belaidžiu ryšiu „FOTA (Firmware over the air)“ psl. 24.* „Automower® 410XE NERA“ naudoja „Wi-Fi“ arba mobiliojo ryšio technologiją, kad pasiektų FOTA.
- „Automower® 310E NERA“ atveju įsitikinkite, kad darbo zonoje yra geras „Wi-Fi“ ryšys, jei „Automower® Connect“ programą naudojate nuotoliniu būdu. Žr. *Programos „Automower® Connect“ montavimas psl. 16.* „Automower® 410XE NERA“ naudoja „Wi-Fi“ arba mobiliojo ryšio technologiją, kad pasiektų „Automower® Connect“.

**Pasižymėkite:** Darbo zonoje rekomenduojame naudoti „Wi-Fi“ ryšį. Jei naudojate „Wi-Fi“ ryšį, galite valdyti ir keisti gaminio nustatymus nuotoliniu būdu naudodami „Automower® Connect“ programą. Gaminys automatiškai prisijungia prie „Wi-Fi“, kai jis yra „Wi-Fi“ ryšio zonoje.

- Prieš montuodami gaminį, nupjaukite žolę ir padailinkite pakraščius. Įsitikinkite, kad žolė yra ne aukštesnė nei 6 cm / 2.5 col.

**Pasižymėkite:** Pirmąsias savaites po instaliacijos garso lygis gaminiui pjaunant žolę gali būti didesnis nei įprastai. Po kurio laiko garso lygis sumažėja.

### 3.4 Prieš tiesiant laidus

Galite pasirinkti – pritvirtinti laidus prie kuoliukų arba juos užkasti. Toje pačioje darbinėje zonoje galite naudoti 2 procedūras.

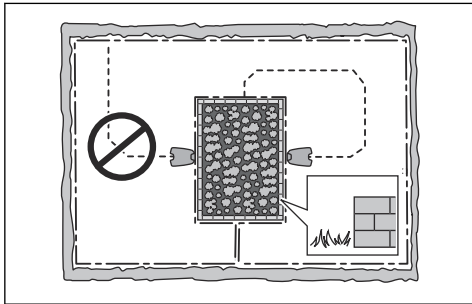


**PASTABA:** Jeigu darbo plote naudojamas kultivatorius, užkaskite kontūro kabelį ir gido kabelį, kad jų nepažeistumėte.

#### 3.4.1 Tyrimas, kur statyti įkrovimo stotį

- Prieš įkrovimo stotį turi būti palikta ne mažiau, kaip 3 m / 10 pėd. laisvo ploto. Žr. *Tyrimas, kur tiesiti gido kabelį psl. 15.*
- Palikite mažiausiai 150 cm / 60 col. laisvos vietos įkrovimo stoties dešinėje, kairėje ir centre.

- Statykite įkrovimo stotį netoli maitinimo lizdo.
- Padėkite įkrovimo stotį ant lygaus, horizontalaus paviršiaus.
- Įkrovimo stoties pagrindo plokštė negali būti sulenkta.
- Jei darbo zoną sudaro dvi sritys, kurias skiria status šlaitas, rekomenduojame statyti įkrovimo stotį žemesnėje srityje.
- Statykite įkrovimo stotį nuo saulės apsaugotoje zonoje.
- „Automower® 310E NERA“ atveju įrenkite įkrovimo stotį „Wi-Fi“ ryšio zonoje, jei norite atsiųsti naują programinę aparatinę įrangą. Žr. *Programinės aparatinės įrangos atsiuntimas be laidžių ryšių „FOTA (Firmware over the air)“ psl. 24.*
- „Automower® 410XE NERA“ naudoja mobiliojo ryšio technologiją, kad pasiektų FOTA. Taip pat galite rinktis naudoti „Wi-Fi“, kad būtų pasiekta FOTA.
- Jei įkrovimo stotis įrengiama saloje, būtinai prijunkite prie salos gido kabelį.



### 3.4.2 Tyrimas, kur statyti maitinimo šaltinį



**PASTABA:** Užtikrinkite, kad gaminio peiliai neperpjautų žemos srovės kabelio.



**PASTABA:** Nevyniokite žemos įtampos kabelių į ritę ir nedėkite po įkrovimo stoties padu. Ritė sukelia signalo, siunčiamo iš įkrovimo stoties, trikdžius.



- Maitinimo šaltinį statykite zonoje su stogu, apsaugotoje nuo saulės ir lietaus.
- Maitinimo šaltinį statykite gerai vėdinamoje zonoje.
- Naudokite liekamosios srovės prietaisą (RCD), kurio išjungimo srovė yra ne didesnė kaip 30 mA, kai jungiate maitinimo šaltinį prie maitinimo lizdo.

Kaip priedai atskirai siūlomi skirtingų ilgių žemos srovės kabeliai.

### 3.4.3 Tyrimas, kur tiesti kontūro kabelį



**PASTABA:** Tarp kontūro kabelio ir vandens telkinių, šlaitų, skardžių ar viešųjų kelių turi būti įrengta mažiausiai 15 cm / 6 col. aukščio kliūtis. Tokiu būdu bus apsaugotas gaminy.



**PASTABA:** Saugokite, kad veikiantis gaminy neužvažiuotų ant žvyro.



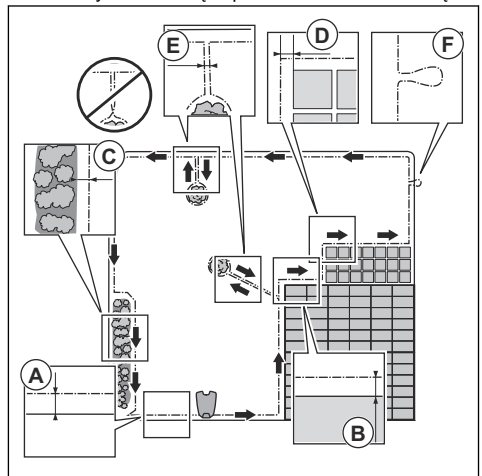
**PASTABA:** Tiesdami kontūro kabelį nedarykite aštrių kampų.



**PASTABA:** Kad gaminy veiktu sklandžiai ir be triukšmo, izoliuokite visas kliūtis, pvz., medžius, šaknis ir akmenis.

Kontūro kabeliu apjuoskite darbo zoną. Siekiant nepriekaištingų pjovimo rezultatų naudojant „EdgeCut“, būtina, kad kontūro kabelio atstumas iki kliūčių būtų tinkamas. Gaminy naudoja „EdgeCut“ funkciją tik būdamas prie kontūro kabelio. Norėdami naudoti „EdgeCut“ pjovimui aplink medžius ir kliūtis, sukurkite aplink juos saules. Žr. *Salos kūrimas psl. 14.* Gaminiai priartėję prie kontūro kabelio, jutikliai tai fiksuoja ir gaminy pasuka kita kryptimi. Visos darbo zonos sritys turi būti nutolusios daugiausiai 35 m / 115 pėd. nuo kontūro kabelio.

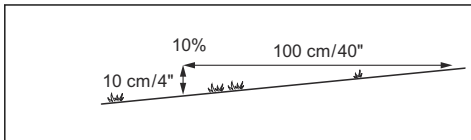
- Kontūro kabeliu apjuoskite darbo zoną (A). Išlaikykite atstumą tarp kontūro kabelio ir kliūčių.



- a) Tieskite kontūro kabelį 35 cm / 14 col. (B) nuo aukštesnės nei 3 cm / 1.2 col. kliūties.
- b) Tieskite kontūro kabelį 30 cm / 12 col. (C) nuo aukštesnės nei 1-3 cm / 0.4-1.2 col. kliūties.
- c) Tieskite kontūro kabelį 10 cm / 4 col. (D) nuo žemesnės nei 1 cm / 0.4 col. aukščio kliūties.
- Jei turite išgrįstą taką vejos lygyje, kontūro kabelį patieskite po plytelėmis (akmenimis).
- Jei sukūrėte salelę, kontūro kabelį, ateinantį į salelę ir išeinantį iš jos, tieskite šalia (E). Žr. *Salos kūrimas psl. 14*.
- Padarykite kilpelę (F) ten, kur gido kabelį jungsite su kontūro kabeliu. Tai palengvina gido kabelio sujungimą su kontūro kabeliu. Kilpą padarykite maždaug 20 cm / 8 col. nuo kontūro kabelio.

### 3.4.3.1 Kontūro kabelio nutiesimas ant šlaito

Robotas vejojaplovė gali veikti 30% nuolydžiu. Plotai su per dideliu nuolydžiu turi būti atskirti kontūro kabeliu. Šlaito statumas (%) skaičiuojamas vertikalių aukštį padalinant iš horizontalaus atstumo. Pavyzdys: 10 cm / 100 cm = 10%.



- Jeigu darbiniam plote esantis šlaitas yra statnesnis nei 30%, šlaitą atskirkite kontūro kabeliu.
- Jeigu statnesnis nei 20% šlaitas yra išilgai vejos išorinės keteros, kontūro kabelį nutieskite 20 cm / 8 col. (A) atstumu nuo keteros.
- Šlaituose greta viešojo kelio įrenkite mažiausiai 15 cm / 6 col. aukščio barjerą išilgai šlaito išorinės keteros. Kaip barjerą galima naudoti sienelę arba tvorelę.

### 3.4.3.2 Pravažiovimai

Pravažiovimas yra sritis, turinti kontūro kabelį kiekvienoje pusėje ir sujungianti 2 darbo zonų sritis. Atstumas tarp kontūro kabelių kiekvienoje pravažiovimo pusėje turi būti mažiausiai 60 cm / 24 col.

**Pasižymėkite:** Jei pravažiovimas siauresnis nei 2 m / 6.5 pėd., per jį nutieskite gido kabelį.

Rekomenduojamas mažiausias atstumas tarp gido kabelio ir kontūro kabelio yra 30 cm / 12 col. Gaminys visada juda į kairę nuo gido kabelio žiūrint į įkrovimo stotį. Rekomenduojama palikti kiek įmanoma daugiau vietos kairėje gido kabelio pusėje (A).

### 3.4.3.3 Salos kūrimas



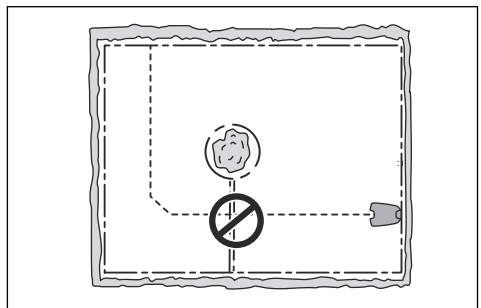
**PASTABA:** Nedėkite kontūro kabelio skersai vienas kito. Kontūro kabelio atkarpos turi eiti lygiagrečiai.



**PASTABA:** Netieskite gido kabelio skersai kontūro kabelio.



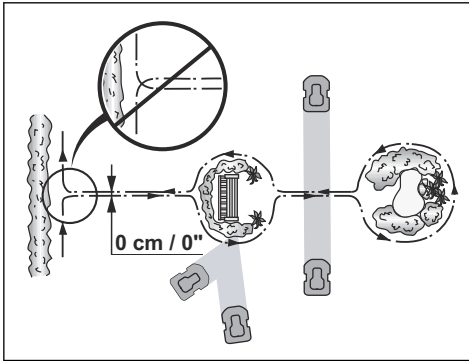
**PASTABA:** Izoliuokite arba pašalinkite kliūtis, kurios yra mažiau negu 15 cm / 5.9 col. aukščio. Izoliuokite arba pašalinkite kliūtis, kurios turi nuolydį, pvz., akmenis, medžius ar šaknis. Tokiu būdu bus apsaugoti gamtinio ašmenys.



Norėdami suformuoti salą, izoliuokite darbo zoną kontūro kabeliu. Rekomenduojame izoliuoti visus darbo zonoje esančius stabilius objektus.

Tam tikri objektai yra atsparūs susidūrimams, pvz., medžiai ar krūmai, kurie yra aukštesni negu 15 cm / 5.9 col. Gaminys atsitrengs į kliūtį ir pasirinks naują kryptį.

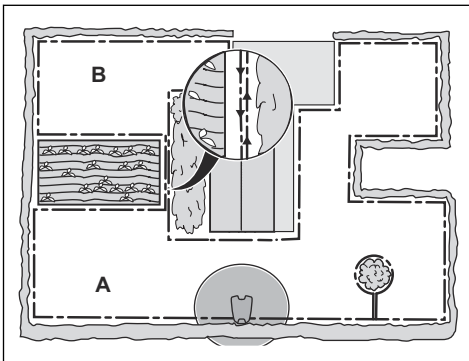
- Apjuoskite kontūro kabelių kliūtį, kad sukurtumėte salą.
- Nutieskite 2 kontūro kabelio atkarpas, einančias link salelės ir nuo jos, kartu. Tokiu atveju gaminys judės skersai kabelį.
- Pritvirtinkite 2 kontūro kabelio atkarpas prie to paties kuoliuko.



#### 3.4.3.4 Antrinės zonos kūrimas

Antrinę zoną (B) kurkite, jei darbo zona turi 2 zonas, nesujungtas pravažiavimu. Darbo zona su įkrovimo stotimi yra pagrindinėje zonoje (A).

**Pasižymėkite:** Zoną, esančią tarp pagrindinės ir antrinės zonos, būtina nupjauti naudojant vejpapjovės rankinį režimą.



- Antrinę zoną (B) apjuoskite kontūro kabeliu, kad sukurtumėte salą. Žr. *Salos kūrimas psl. 14*.

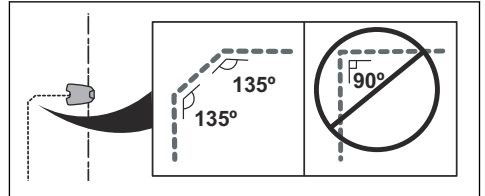
**Pasižymėkite:** Kontūro kabeliu kaip 1 kontūrą apjuoskite visą darbo zoną (A + B).

**Pasižymėkite:** Gaminiiui pjaunant žolę antrinėje zonoje reikia pasirinkti režimą „Secondary area“ (antrinė zona). Žr. *Antrinis plotas psl. 26*.

#### 3.4.4 Tyrimas, kur tiesiti gido kabelį

- Nutieskite gido kabelį mažiausiai 2 m / 6.5 pėd. priešais įkrovimo stotį.

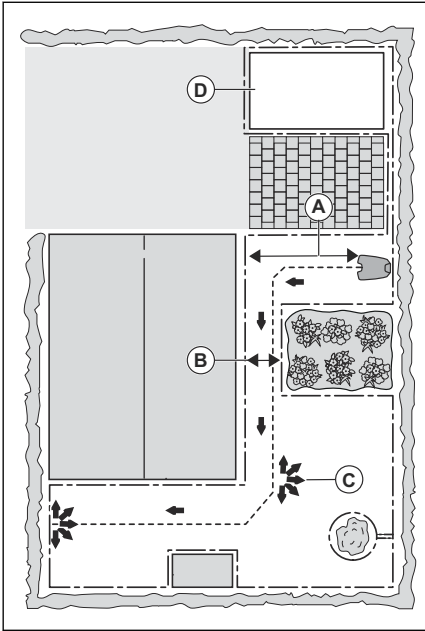
- Palikite kiek įmanoma daugiau laisvos vietos kairėje gido kabelio pusėje (žiūrint į įkrovimo stotį).
- Tieskite gido kabelį mažiausiai 30 cm / 12 col. nuo kontūro kabelio.
- Tiesdami gido kabelį nedarykite aštrių kampų.



- Jei darbo zonoje yra nuolydis, gido kabelį tieskite įstrižai šlaito.

#### 3.4.5 Sauga darbo vietoje

- Jei įkrovimo stotis pastatyta mažoje zonoje (A), įsitikinkite, kad atstumas nuo kontūro kabelio prieš įkrovimo stotį yra bent 3 m / 10 pėd.
- Jei darbo srityje yra takas (B), kuriame nenutiestas gido kabelis, mažiausias rekomenduojamas atstumas tarp kontūro kabelių yra 2 m / 6.5 pėd. Jei taku nutiestas gido kabelis, mažiausias rekomenduojamas atstumas tarp kontūro kabelių yra 60 cm / 24 col.
- Jei darbo zona turi zonų, sujungtų siauru pravažiavimu (B), galite nustatyti, kad gaminys pirmiausia sektų palei gido kabelį ir paliktų jį po tam tikro atstumo (C). Nustatymus galima pakeisti *Vejos padengiamumas psl. 22*.
- Naudokitės GPS navigacija, kuri padeda gaminiiui pasirinkti optimaliausią veikimo būdą. Žr. *Navigacija naudojant GPS psl. 22*.
- Jei darbo zonoje yra antrinė zona (D), žr. *Antrinės zonos kūrimas psl. 15*. Pastatykite gaminį antrinėje zonoje ir pasirinkite „Secondary area mode“ (antrinės zonos režimas).



1. Paspauskite **valdymo ratuką** ir laikykite jį nuspaudę 3 sekundes, kad gaminys įsijungtų.

**Pasižymėkite:** 3 minutėms gaminyje aktyvinamas „Bluetooth®“ susiejimo režimas. Jei gaminio ir mobiliojo įrenginio susiejimas nebuvo tinkamai užbaigtas, **valdymo ratuku** pasirinkite Bluetooth®, kad vėl jį įjungtumėte.

2. Gaminyje įveskite gamyklinį PIN kodą 1234.
3. Prisijunkite prie savo „Husqvarna“ paskyros „Automower® Connect“ programėlėje.
4. Mobiliajame įrenginyje įjunkite „Bluetooth®“.
5. „Automower® Connect“ programėlėje pasirinkite *Mano robotai* ir pridėkite savo gaminį.
6. Vykdykite programėlėje „Automower® Connect“ pateikiamus nurodymus.

**Pasižymėkite:** „Husqvarna“ rekomenduoja programėlėje pakeisti gamyklinį PIN kodą į naują PIN kodą.

### 3.5.4 Įkrovimo stoties įrengimas



**PASTABA:** Nedarykite naujų kiaurymių įkrovimo stoties pade.



**PASTABA:** Nestatykite kojos ant įkrovimo stoties pagrindo plokštės.



**PERSPĖJIMAS:** Įsitinkinkite, kad žemos įtampos kabelio ir maitinimo šaltinio kištukai yra švarūs ir sausi prieš juos prijungdami.

Prijungdami maitinimo šaltinį naudokite tik maitinimo lizdą, prijungtą prie liekamosios srovės (RCD) įtaiso.

1. Perskaitykite ir supraskite instrukcijas apie įkrovimo stotį. Žr. *Tyrimas, kur statyti įkrovimo stotį psl. 12.*
2. Pastatykite įkrovimo stotį pasirinktoje zonoje.

**Pasižymėkite:** Netvirtinkite įkrovimo stoties varžtais prie žemės, kol nesumontuotas gido kabelis. Žr. *Norėdami patikrinti gido kabelį: psl. 18.*

3. Atidarykite priekinėje įkrovimo stoties dalyje esantį dangtelį.
4. Pritvirtinkite viršutinę įkrovimo stoties dalį.

## 3.5 Gaminio saugojimas

### 3.5.1 Instaliavimo įrankiai

- Kūjis / plastikinis plaktukas: palengvina kuoliukų įkalimą į žemę.
- Pjaustytuvas / tiesus kastuvas: kontūro kabeliui užkasti.
- Universalios plokščiareplės: kontūro kabeliui nukirpti ir kontaktiniams elementams suspausti.
- Universalios replės: movoms suspausti.

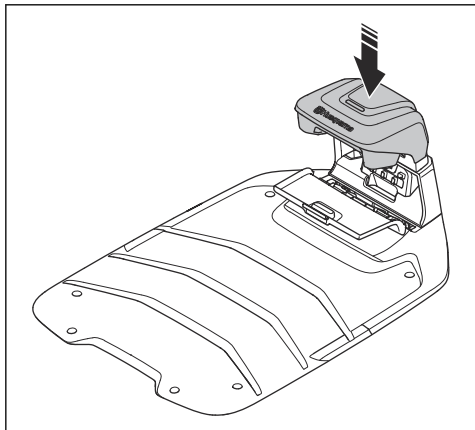
### 3.5.2 Programos „Automower® Connect“ montavimas

1. Atsisiųskite „Automower® Connect“ programėlę į mobilųjį įrenginį.
2. Užsiregistruokite ir susikurkite Husqvarna paskyrą programėlėje Automower® Connect.
3. El. laiškas išsiunčiamas užregistruotu el. paštu. Norėdami suaktyvinti paskyrą, per mažiau nei 24 valandas atlikite veiksmus, nurodytus el. laišku atsiųstose instrukcijose.
4. Prisijunkite prie „Husqvarna“ paskyros programėlėje „Automower® Connect“.

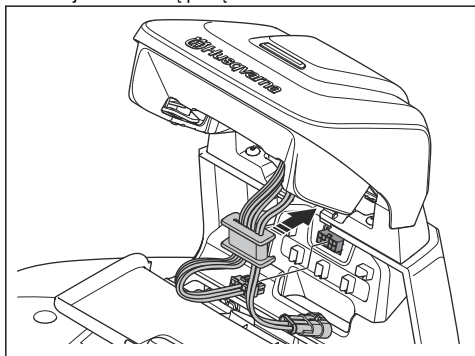
### 3.5.3 Pirmasis gaminio paleidimas

Pirmą kartą įjungus gaminį reikia atlikti kelis pagrindinius nustatymus, prieš pradėdam jį naudoti.

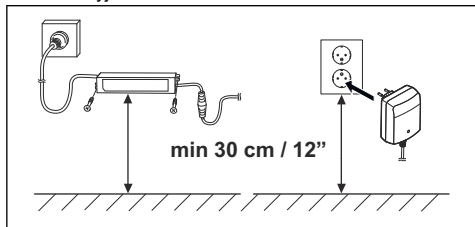




5. Pakelkite ir pakreipkite viršutinę įkrovimo stoties dalį.
6. Įstatykite įvorę su kabeliais į vietą.
7. Prijunkite kabelį prie įkrovimo stoties.



8. Sujunkite žemos įtampos kabelį su įkrovimo stotimi.
9. Uždarykite priekinėje įkrovimo stoties dalyje esantį dangtelį.
10. Padėkite maitinimo šaltinį bent 30 cm / 12 col. aukštyje.



11. Įjunkite laidą į 100–240 V elektros lizdą.

**Pasižymėkite:** Gaminį galima įdėti į įkrovimo stotį, kad jis būtų įkraunamas, kol instaliuosite kontūro kabelį.

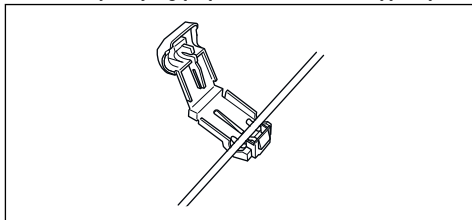
12. Patieskite žemos įtampos kabelį ant žemės ir pritvirtinkite jį kuoliukais arba įkaskite. Žr. *Kabelio padėties nustatymas naudojant kuoliukus psl. 18* arba *Kontūro kabelio ar gido kabelio užkasimas psl. 18*.
13. Pabaigę kloti kontūro ir gido kabelius, prijunkite juos prie įkrovimo stoties. Žr. *Kontūro kabelio tiesimas psl. 17* ir *Norėdami patikrinti gido kabelį: psl. 18*.
14. Patiesę gido kabelį, pritvirtinkite įkrovimo stotį prie žemės naudodami pridėtus varžtus. Žr. *Norėdami patikrinti gido kabelį: psl. 18*.

### 3.5.5 Kontūro kabelio tiesimas

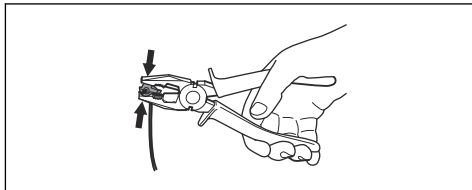


**PASTABA:** Nevyniokite likusio kabelio į ritę. Ritė sukelia trikdžius gaminyje.

1. Kontūro kabeliu apjuoskite visą darbo zoną. Pradėkite ir užbaikite tiesi už įkrovimo stoties.
2. Atidarykite jungtį ir įdėkite kontūro kabelį į vidų.



3. Suspauskite jungtis replėmis.



4. Nukirpkite kontūro kabelį 1-2 cm / 0.4-0.8 col. iš kiekvienos jungties.
5. Pastumkite dešinę jungtį link įkrovimo stoties metalinio kaišio, pažymėto „AR“.
6. Pastumkite kairę jungtį link įkrovimo stoties metalinio kaišio, pažymėto „AL“.

### 3.5.6 Norėdami patikrinti gido kabelį:

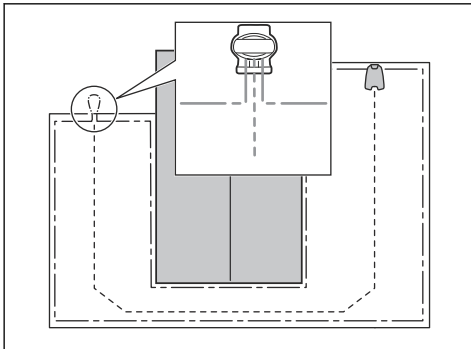


**PASTABA:** Vienas su kitu supinti kabeliai ar izoliacine juosta apsuktas priveržiamas gnybtų blokas nėra tinkamas jungtys. Dėl žemės drėgmės laidai oksiduosis ir po tam tikro laiko grandinė nutrūks.

1. Atidarykite jungtį ir įdėkite kontūro laidą į vidų.
2. Suspauskite jungtį replėmis.
3. Nukirpkite gido kabelį 1-2 cm / 0.4-0.8 col. virš jungties.
4. Užmaukite jungtį ant įkrovimo stoties metalinio kontakto, pažymėto „G1/G2/G3“.

**Pasižymėkite:** Naudojant „Automower® 310E“ galima nutiesti 2 gido kabelius, o naudojant „Automower® 410XE“ – 3 gido kabelius.

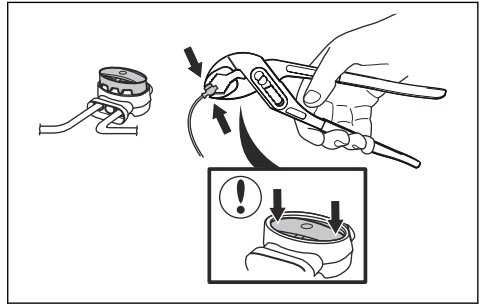
5. Atjunkote įkrovimo stotį nuo maitinimo lizdo.
6. Nutieskite gido kabelį nuo įkrovimo stoties iki taško, kuriame norėtumėte jį prijungti prie kontūro kabelio.
7. Pritvirtinkite gido kabelį prie žemės kuoliukais arba užkaskite jį į žemę. Žr. *Kabelio padėties nustatymas naudojant kuoliukus psl. 18* arba *Kontūro kabelio ar gido kabelio užkasimas psl. 18*.
8. Prakiškite gido kabelio galą pro kontūro kabelio kilpelę.
9. Vielos žnyplėmis nukirpkite kontūro kabelį.
10. Jungiamąja mova prijunkite gido kabelį prie kontūro kabelio:



- a) Sukiškite du kontūro kabelio galus ir gido kabelio galą į jungiamąją movą.

**Pasižymėkite:** Įsitinkinkite, kad kabelių galus matote pro skaidrią jungiamosios movos dalį.

- b) Suspauskite jungties dangtelį replėmis, kad prijungtumėte laidus prie jungties.



11. Prijunkite įkrovimo stotį prie maitinimo lizdo.

### 3.5.7 Kabelio padėties nustatymas naudojant kuoliukus



**PASTABA:** Įsitinkinkite, kad kuoliukai prilaiko kontūro kabelį ir gido kabelį prie žemės.



**PASTABA:** Jeigu iš karto po kabelio paklojimo labai žemai pjaunate žolę, galite pažeisti kabelio izoliacinį sluoksnį. Dėl tokių pažeidimų kabelis nutrūks tik po kelių savaitių ar mėnesių.

1. Patieskite kontūro kabelį ir gido kabelį ant žemės.
2. Sudėkite kuoliukus ne daugiau kaip 75 cm / 30 col. atstumu vienas nuo kito.
3. Įkalkite kuoliukus į žemę plaktuku arba plastikine tvokle.

**Pasižymėkite:** Po kelių savaitių kabelis apaugs žole ir bus nebeatomas.

### 3.5.8 Kontūro kabelio ar gido kabelio užkasimas

- Pjaustytuvu arba tiesiu kastuvu iškaskite griovelį žemėje.
- Patieskite kontūro kabelį ir gido kabelį 1-20 cm / 0.4-8 col. gylyje.

### 3.5.9 Įkrovimo stoties apžiūra

1. Įsitinkinkite, kad indikatoriaus šviesos diodas ant įkrovimo stoties šviečia žaliai.

2. Jei indikatoriaus šviesos diodas nešviečia žaliai, patikrinkite instaliaciją. Žr. *Įkrovimo stoties LED indikatorius, skirtas kontūro kabeliui instaliuoti psl. 38* ir *Įkrovimo stoties įrengimas psl. 16*.

## 4 Nustatymai

Šiame skyriuje pateikiama informacija apie gaminio nustatymus, kuriuos galite atlikti programoje „Automower® Connect“. Visi gaminio nustatymai pasiekiami „Automower® Connect“. Kai kuriuos nustatymus galima atlikti ir „Automower® Access“; žr. *Automower® Access psl. 9*. Gaminyje naudojami gamykliniai nustatymai, tačiau nustatymus galima pritaikyti kiekvienai darbo zonai.

### 4.1 Grafikas



Funkcija „*Grafikas*“ nustato, kuriomis valandomis veikia gaminys. Galite nustatyti *Tvarkaraštį*, jei darbo sritis yra mažesnė nei maksimalus gaminio pjovimo plotas. Taip apsaugosite žolę ir gaminį nuo dėvėjimosi.

#### 4.1.1 Tvarkaraščio apskaičiavimo nustatymas

1. Apskaičiuokite savo vejos matmenis  $m^2 / pėd.^2$ .
2. Padalykite vejos  $m^2 / pėd.^2$  iš apytikslio eksploatacinio pajėgumo. Žr. toliau pateiktą lentelę.
3. Nustatytas rezultatas atitinka valandų skaičių, kurį gaminys turi būti eksploatuojamas kiekvieną dieną.

**Pasižymėkite:** Nurodytas apytikslius eksploatacinius pajėgumus, kuris apskaičiuotas gaminį eksploatuojant lygioje ir atviroje darbo zonoje. Jei darbo zonoje yra daug nuokalnių arba kliūčių, reikia padidinti *Schedule* (grafiko) nustatymus.

Modelis	Apytikslis eksploatacinis pajėgumas, $m^2/val.$ / $pėd.^2/val.$
Automower® 310E NERA/410XE NERA	55 / 590

Pavyzdys:  $500 m^2 / 10700 pėd.^2$ , veja bus pjaunama su Automower® 310E NERA/410XE NERA.

$500 m^2 / 55 \approx 12 val.$

$10700 pėd.^2 / 590 \approx 12 val.$

Dienos / savaitė	Val. / diena	Tvarkaraščio nuostatai
7	12	07:00-19:00 / 7:00 am-7:00 pm

### 4.2 Pjovimo aukštis



#### 4.2.1 Pjovimo aukščio reguliavimas

Pjovimo aukštį galima koreguoti nuo 2 cm (0.8 col.) iki 5.5 cm (2.2 col.).



**PASTABA:** Pirmąsias savaites po diegimo turi būti nustatytas 5.5 cm (2.2 col.) pjovimo aukštis, kad nebūtų pažeistas kontūro kabelis. Vėliau pjovimo aukštį galima mažinti kiekvieną savaitę.

#### 4.2.2 TargetHeight

Naudokite TargetHeight funkciją, kad pjovimo aukštį būtų galima sumažinti automatiškai nuo maksimalaus iki nustatyto pjovimo aukščio palaipsniui per 10 dienų. Jei per šį laikotarpį pakeisite pjovimo aukštį rankiniu būdu, TargetHeight funkcija išsijungs.

### 4.3 Naudojimas

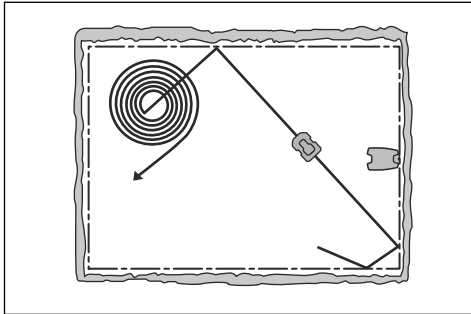


Dalyje *Operation* (naudojimas) galite pakeisti gaminio naudojimo nustatymus.

#### 4.3.1 Pjovimas spirale

Pjovimas spirale taikomas tik tose darbo zonose, kuriose naudojamas netaisyklingas pjovimas. Įvažiavęs į plotą, kuriame žolė aukštesnė nei vidutinė, gaminys gali pakeisti pjovimo būdą į *Pjovimą spirale*. Tai reiškia, kad gaminys pjaus veją spirale, kad greičiau nupjautų plotą, kuriame auga aukštesnė žolė. Galima nustatyti *Pjovimo spirale* intensyvumą. *Labai mažas / mažas* intensyvumas reiškia, kad *Pjovimas spirale* pradedamas rečiau. *Didelis / labai didelis* intensyvumas reiškia, kad *Pjovimas spirale* pradedamas dažniau.

**Pasižymėkite:** *Pjovimas spirale* nepradedamas ant šlaitų, statiesnių nei 17%.



### 4.3.2 Objektų išvengimo funkcija

*Objektų išvengimas* galimas tik naudojant „Automower® 410XE NERA“.

Gaminys vejoje aptinka objektus, kurie yra aukštesni už žolę, jei yra įjungta *Objektų išvengimo* funkcija. Kai gaminys aptinka vejoje objektą, jis pasuka ir tęsia pjovimą kita kryptimi. Jei jūsų darbo zonoje tai netinka, galite išjungti *Objektų išvengimo* funkciją.

**Pasižymėkite:** Dėl *Objektų išvengimo* funkcijos žolė aplink vejoje esančius objektus liks nenupjauta. Jutikliai darbo zonoje esančią aukštą žolę arba gėles gali nustatyti kaip objektus.

### 4.3.3 Laikmatis pagal oro sąlygas

*Weather timer* (orų laikmatis) automatiškai reguliuoja pjovimo laiką pagal žolės augimą. Gaminio neleidžiama eksploatuoti ilgiau, negu nustatyta veikimo grafiko nustatymų dalyje.

**Pasižymėkite:** Naudojant *Weather timer* (orų laikmatis), rekomenduojama leisti funkcijai *Weather timer* (orų laikmatis) pasiekti kuo daugiau darbo laiko. Neribokite darbo laiko labiau nei būtina.

Pirmoji eksploatacija dieną nustatoma pagal veikimo grafiko nustatymus. Gaminys visada užbaigia 1 pjovimo ciklą ir tada *Weather timer* (orų laikmatis) parenka, ar gaminys toliau dirbs ar nedirbs.

**Pasižymėkite:** *Weather timer* (orų laikmatis) nustatomas iš naujo, jeigu gaminys išjungiamas ilgesniam kaip 50 val. tarpiniui arba jeigu pasirenkama funkcija *Reset of all user settings* (atkurti visus gamyklinius nustatymus). *Weather timer* (orų laikmatis) lieka toks pat, jei pasirenkama funkcija *Reset of schedule settings* (atkurti grafiko nustatymus).

### 4.3.4 ECO režimas

*ECO režimas* sustabdo signalą kontūro kabelyje, gido kabelyje ir įkrovimo sotyje, kai gaminys stovi arba yra

kraunamas. Kai kontūro signalas yra išjungtas, įkrovimo stoties LED indikatorius mirksi žaliai.

**Pasižymėkite:** Naudokite *ECO režimą*, kad taupytumėte energiją ir užkirstumėte kelią kitos įrangos, pvz., pagalbinių klausos įtaisų arba garažų durų, trukdžiams.

**Pasižymėkite:** Jei darbo zonoje norite paleisti gaminį rankiniu būdu, pirma turite įjungti kontūro signalą.

#### 4.3.4.1 Kontūro signalo įjungimas

1. Įjunkite gaminį nustatę ON.
2. Pastatykite gaminį įkrovimo sotyje.
3. Paspauskite mygtuką **STOP**.
4. Palaukite 2 sekundes ir paimkite gaminį iš įkrovimo stoties.
5. Įsitinkinkite, kad įkrovimo stoties LED indikatorius šviečia žaliai.
6. Padėkite gaminį ten, kur jis turi pradėti pjauti.

### 4.3.5 „EdgeCut“

Gamyne integruota „EdgeCut“ funkcija, kad robotas galėtų pjauti vejos kraštus. Programėlėje galite išjungti „EdgeCut“ pjovimo režimą sezono metu, kai žolės augimo lygis yra žemas.

## 4.4 Diegimas



Dalyje *Installation* (instaliacija) galite pakeisti gaminio instaliacijos nustatymus.

#### 4.4.1 Įkrovimo stoties paieška

Galima nustatyti, kad gaminys įkrovimo stoties ieškotų vienu iš 3 skirtingų būdų:

- *Įkrovimo stoties signalas*
- *Važiavimas pagal kontūro kabelį*
- *Važiavimas pagal kreipiamąjį kabelį*

Pagal gamyklines nuostatas gaminys ieško įkrovimo stoties 3 būdais vienu metu. Naudokite gamyklines nuostatas, kad kuo greičiau surastumėte įkrovimo stotį ir sumažintumėte provėžų susiformavimo vejoje riziką. Gaminys visada pirmiausia pradeda ieškoti *įkrovimo stoties siunčiamo signalo*. Praėjus nustatytam laikui, taip pat naudojama parinktis *Follow guide* (važiavimas pagal kreipiamąjį kabelį) ir *Follow boundary wire* (važiavimas pagal kontūro kabelį).

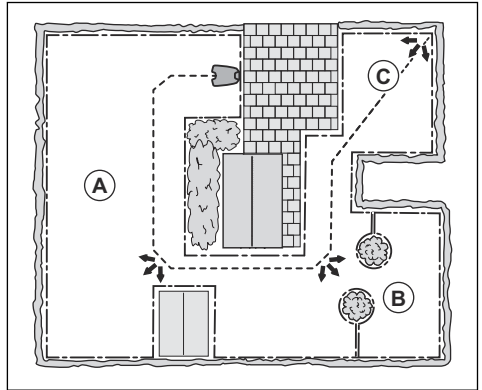
Priežastys, kodėl gaminys negali važiuoti palei kabelį:

- Nebuvo pašalintos šalia kabelio esančios kliūtys.

- Įkrovimo stotis, kontūro kabelis ir kreipiamasis kabelis nesumontuoti pagal instrukcijas, pateiktas skyriuose „Įkrovimo stoties įrengimas psl. 16“, „Kontūro kabelio tiesimas psl. 17“ ir „Norėdami patikrinti gido kabelį: psl. 18“.

B plotas, maždaug 30 %

C plotas, maždaug 20 %



#### 4.4.1.1 Įkrovimo stoties signalas

Kai kuriose instaliacijose būtina susilpninti įkrovimo stoties signalą. Pavyzdžiui, kai įkrovimo stotis įrengiama šalia kliūtis, tokios kaip krūmas ar siena. Gaminys aptinka įkrovimo stoties signalą kitoje kliūtis pusėje ir bando rasti įkrovimo stotį, tačiau objektas neleidžia jam važiuoti į įkrovimo stotį. Galite nustatyti *min.*, *vid.* arba *maks.* įkrovimo stoties signalą.

**Pasižymėkite:** Husqvarna rekomenduoja nustatyti *maks.* įkrovimo stoties signalą. Paprastai geriau perkelti įkrovimo stotį, o ne sumažinti įkrovimo stoties signalo aprėptį.

#### 4.4.1.2 Važiavimas pagal gido ir kontūro kabelius

Galima nustatyti laiko intervalą, kada gaminys turi pradėti važiuoti pagal kontūro ir gido kabelį, kad rastų įkrovimo stotį.

### 4.4.2 Vejos padengiamumas

#### 4.4.2.1 Navigacija naudojant GPS

Gaminyje veikia *navigacija naudojant GPS*, kuri padeda gaminiiui pasirinkti optimaliausią veikimo būdą. Ši funkcija yra įjungta gamykliniuose nustatymuose. Jei norite vejos nustatymus atlikti rankiniu būdu, išjunkite *navigaciją naudojant GPS* ir atlikite 1–5 zonos nustatymus. Išjunkite *navigaciją naudojant GPS*, jei norite naudoti *sisteminio siaurų pravažiavimų pjovimo* funkciją, ir atlikite nustatymus 1–5 zonoje. Žr. 1–5 zonos nustatymai psl. 22.

#### 4.4.2.2 1–5 zonos nustatymai

Naudokite šią funkciją, jei darbo zona apima nuošalios dalis, sujungtas siaurais praėjimais, kad darbo zonoje veja būtų tinkamai nupjauta. *Vejos padengiamumo* funkcija naudojama pjaunant nutolusias darbo zonos dalis. *Sisteminio siaurų pravažiavimų pjovimo* funkcija naudojama pjaunant siaurus pravažiavimus. Šių funkcijų naudojimui turi būti įrengtas gido kabelis. Galite nustatyti ne daugiau nei 5 nuošalių zonų, kuriose gaminys pradeda pjauti veją.

*Sisteminio siaurų pravažiavimų pjovimo* funkcija naudojama siauruose 60 cm – 1.5 m (23 col. – 4.9 pėd.) pravažiavimuose. Gaminys juda tokiu maršrutu, kad nupjautų visą pravažiavimo plotį. *Sisteminio judėjimo pravažiavimais* funkciją gaminys įjungia nustatytu atstumu nuo įkrovimo stoties. Gaminiiui pasiekus siauro pravažiavimo pabaigą, toliau darbo zona yra pjaunama įprastai.

Galite nustatyti, kad gaminys sektų gido kabelį, jei norite nustatyti atitinkamą atstumą prieš jam pradėdant pjauti.

A plotas, maždaug 50 %

Kiekvieną plotą galima įjungti arba išjungti. Naudojami *Bandyms* funkciją išmatuokite atstumą nuo įkrovimo stoties iki tos vietos, kur gaminys turi pradėti pjauti veją. Žr. *Atstumo matavimas nuo įkrovimo įrenginio* psl. 22.

Kai gaminys išvažiuoja iš įkrovimo stoties, numatytieji nustatymai leidžia gaminiiui judėti palei gido kabelį 300 m / 980 pėd. 20% atveju. Jei gido kabelis yra trumpesnis nei 300 m / 980 pėdų, gaminys juda palei gido kabelį iki vietos, kur gido kabelis yra sujungtas su kontūro kabeliu.

#### 4.4.2.3 Atstumo matavimas nuo įkrovimo įrenginio

Gaminys seka gido kabelį, kad išmatuotų atstumą iki įkrovimo stoties.

1. Pastatykite gaminį įkrovimo stotyje.
2. Pasirinkite *Bandyms: 1 zonos sąranka* arba *Bandyms: 2 zonos sąranka*, kad būtų išmatuotas atstumas.
3. Paspauskite mygtuką **STOP**, kad atstumas būtų parodytas programoje.

### 4.4.3 Koridoriaus plotis

Kontūro kabelio koridorius – greta kontūro kabelio esantis plotas. Pagal šiuos koridorius gaminys randa įkrovimo stotį. Koridoriaus plotis nustatomas automatiškai. Jei reikia reguliuoti koridoriaus plotį rankiniu būdu, kad gaminys veikėtų tinkamai, galite pasirinkti koridoriaus plotį nuo 1 iki 9.

### 4.4.4 Apsisukimo atstumas

Važiavimo atbulomis atstumas nurodo atstumą, kurį gaminys važiuos atbulomis, kol pradės pjauti veją.

### 4.4.5 Užvažiavimo už kontūro funkcija

Gaminys priekiu užvažiuoja už kontūro tam tikru atstumu. Tada gaminys pavažiuoja atbuline eiga ir pakeičia kryptį. Gamyklinis nustatymas yra 32 cm / 13 col. Galite pasirinkti 25-40 cm / 10-16 col. atstumą.

**Pasižymėkite:** Jei pakeisite atstumą, taikomą *Drive Past Wire* (užvažiavimui už kontūro), šis atstumas kontūro kabelio atžvilgiu pasikeis visose darbo zonos dalyse.

## 4.5 Priedai



Dalyje *Accessories* (priedai) galite pakeisti gaminio priedų nustatymus.

### 4.5.1 Priekiniai žibintai

Priekiniai žibintai yra tik „Automower® 410XE NERA“.

Yra 4 skirtingi priekinių žibintų nustatymai, kuriais nustatoma, kada priekiniai žibintai įjungiami:

- *Visada įjungti*
- *Tik vakare (19.00–00.00)*
- *Vakare ir naktį (19.00–07.00)*
- *Visada išjungti*

Numatytasis nustatymas – *Visada įjungti*. Galima nustatyti, kad priekiniai žibintai mirksėtų įvykus klaidai.

### 4.5.2 Susidūrimo su „Automower®“ įkrovimo stoties garažu vengimas

Jei pasirinkta ši parinktis, gaminys ir „Automower®“ garažas dėvisi mažiau, tačiau dėl to gali būti nenupjaunama daugiau žolės aplink įkrovimo stotį.

## 4.6 Bendra



Meniu *Bendroji informacija* galite nustatyti laiką ir datą, arba galite atkurti gamyklinius nustatymus.

Šis meniu pasiekiamas tik tada, kai jūsų mobilusis įrenginys prijungtas prie gaminio su „Bluetooth®“.

### 4.6.1 Laikas ir data

Laiką ir datą galima pakeisti rankiniu būdu arba naudojant mobiliojo įrenginio laiką ir datą.

### 4.6.2 Atkurti gamyklinius nustatymus

Vartotojo nustatymų reikšmės galima atkurti į gamyklines.

**Pasižymėkite:** *PIN code (PIN kodas)*, *Loop signal (kontūro signalas)*, *Messages (pranešimai)* ir *Date & Time (laikas ir data)* nebus nustatyti iš naujo.

## 4.7 Saugumas



Saugumo nustatymais yra valdomas PIN kodas, „GeoFence“ ir kitos saugumo funkcijos. Kad galėtumėte pasiekti *Saugos* meniu, reikia įvesti teisingą PIN kodą.

Šis meniu pasiekiamas tik tada, kai jūsų mobilusis įrenginys prijungtas prie gaminio su „Bluetooth®“.

### 4.7.1 Naujas kontūro signalas

Kontūro signalas parenkamas atsitiktinai ir sukuria unikalų ryšį tarp gaminio ir įkrovimo stoties. Tik retais atvejais gali prireikti naujo signalo, pavyzdžiui, jeigu 2 gretimos instaliacijos naudoja labai panašius signalus.

### 4.7.2 Pakeisti PIN kodą

PIN kodą galite pakeisti. Pasižymėkite naują PIN kodą skyrinyje „Memo“ (pastabos). Žr. *Įvadas psl. 6*.

### 4.7.3 Apsauga nuo vagystės

Meniu *Theft protection* (apsauga nuo vagystės) galima nustatyti pavojaus signalo trukmę ir pavojaus signalo suaktyvinimo įvykius. Pagal gamyklines nuostatas reikalaujama įvesti PIN kodą, pavojaus signalas trunka 1 minutę.

#### 4.7.3.1 Reikalauti PIN kodo

Ši funkcija reiškia, kad gaminiu negalima naudotis arba jo valdyti, paspaudus mygtuką **STOP** ir prieš tai neįvedus teisingo PIN kodo. Įvedus neteisingą PIN kodą penkis kartus iš eilės, gaminys kuriam laikui blokuojamas. Blokavimo trukmė taikoma už kiekvieną kitą neteisingo kodo įvedimą.

#### 4.7.3.2 Signalizacijos veikimo laikas

Galima nustatyti pavojaus signalo trukmę. Galima nustatyti nuo 1 iki 10 minučių.

#### 4.7.3.3 Paspaustas STOP mygtukas

Jei įjungtas signalas „*STOP button pressed*“ (paspaustas STOP mygtukas), jis nuskamba, kai kas nors paspaudžia mygtuką **STOP** ir per 30 sekundžių neįveda PIN kodo.

#### 4.7.3.4 Išneštas

Jei įjungtas signalas „*Carried away*“ (išneštas), jis nuskamba, kai gaminys jaučia netikėtus judesius.

#### 4.7.4 GeoFence

„GeoFence“ yra pagal GPS veikianti apsaugos nuo vagystės funkcija, kurią naudojant sukuriama virtuali tvorelė gaminiui. Jei gaminys nuo centrinės padėties yra nutolęs didesniu atstumu, nei nustatyta, jis bus išjungtas ir įsijungs pavojaus signalas. Įjungus funkciją GeoFence, centrinė padėtis bus nustatyta į dabartinę gaminio padėtį. Pavojaus signalui išjungti ir gaminiui paleisti iš naujo reikia įvesti PIN kodą. „GeoFence“ įjungžiama tik kai gaminys yra nustatytas kaip ĮJUNGTAS.

#### 4.8 Automower® Connect



Programėlėje „Automower® Connect“ galite įjungti arba išjungti „Automower® Connect“ funkciją. Gaminį galite prijungti prie Wi-Fi tinklo. Be to, galite peržiūrėti signalo stiprumo ir ryšio būsenos informaciją.

Šis meniu pasiekiamas tik tada, kai jūsų mobilusis įrenginys prijungtas prie gaminio su „Bluetooth®“.

#### 4.9 Pranešimai

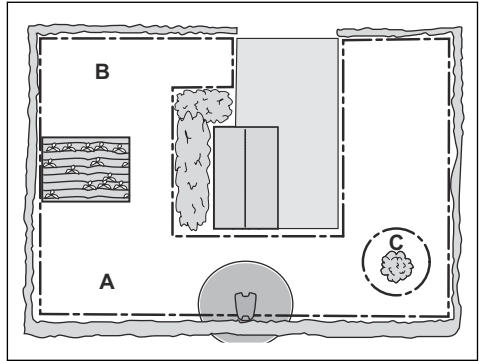
Šiame meniu galima perskaityti ankstesnius klaidų ir informacinius pranešimus. Patarimai padės pagal klaidų pranešimus nustatyti gedimą.

Jeigu kaip nors sutrikdomas gaminio veikimas, pvz., jis užstringa arba išsenka akumulatorius, išsaugomas su trikdžiu susijęs pranešimas ir jo laikas.

Jei tas pats pranešimas kartojasi kelis kartus, tai gali rodyti, kad reikalingas instaliacijos ar gaminio reguliavimas. Tikrinti, ar *Įrengimas su kabeliu psl. 12*.

#### 4.10 Automower® Intelligent Mapping (AIM)

Automower® Intelligent Mapping (AIM) funkcija priinama Automower® Connect programėlėje. Technologija gaminyje naudoja skirtingus jutiklius, įskaitant GPS. Žemėlapio tikslumas yra apytiksliai 1 m / 3.3 pėd.



Kai kurios funkcijos su AIM:

- Programėlėje „Automower® Connect“ rodomas vejos žemėlapis su įkrovimo stotimi, kontūro kabeliu, gido kabeliu ir salelėmis.
- Instaliacijoje galite sukurti darbo zonas (A) ir (B), kur galite nustatyti tvarkaraštį ir kiekvienos darbo zonos pjovimo aukštį. Ši funkcija galima tik „Automower® 410XE NERA“.
- Galite sukurti vengtinias zonas (C), į kurias gaminys negali patekti ir pjauti žolės. Ši funkcija galima tik „Automower® 410XE NERA“.

**Pasižymėkite:** Naudodami AIM funkciją, galite nustatyti darbo ir vengtinias zonas apytiksliai 1 m / 3.3 pėd. tikslumu.

AIM žemėlapio duomenys pradeda rinkti automatiškai. Gaminys renka duomenis, kol jis veikia, ir žemėlapis užbaigiamas per 1–2 savaites. Kai gaminys veikia ir renka duomenis, nuo vejos pašalinkite laikinas kliūtis. Jei pakeisite kabelių ar įkrovimo stoties instaliaciją, turėsite sukurti naują žemėlapi. Daugiau apie AIM skaitykite Automower® Connect programėlėje.

#### 4.11 Programinės aparatinės įrangos atsisiuntimas belaidžiu ryšiu „FOTA (Firmware over the air)“

Gaminyje yra funkcija, kuri automatiškai parsisiunčia naują programinę aparatinę įrangą. Kai pasirodo nauja programinė aparatinė įranga, programėlėje pasirodo pranešimas, kuriame galite pasirinkti įdiegti naują programinę aparatinę įrangą. Gaminio LED indikatorius lemputė pulsuoja, kai vyksta programinės aparatinės įrangos atnaujinimas. Jei gaminys mobiliojo ryšio nenaudoja, naują programinę aparatinę įrangą jis atsisiunčia būdamas įkrovimo stotyje. Įkrovimo stotyje gaminiui turi būti pasiekiamas „Wi-Fi“ ryšys, kad jis galėtų atsisiųsti naują programinę aparatinę įrangą.



## 4.12 Vejos pјovimo profiliai

Dalyje *Vejos pјovimo profiliai* galite įrašyti skirtingus nustatymų rinkinius. Šią funkciją naudokite tada, kai vieną gaminį naudojate daugiau nei vienoje vietoje, kad toje pačioje vietoje turėtumėte skirtingus nustatymus. Dalyje *Vejos pјovimo profiliai* įrašomi gaminio nustatymai, žemėlapio objektai ir jų nustatymai.

## 4.13 Pakartotinis įkrovimo stoties nustatymas žemėlapyje

Jei perkėlėte arba pakeitėte įkrovimo stotį, pakartotinai nustatykite jos vietą žemėlapyje. Nustatykite jos vietą iš naujo, jei gaminys negali prisijungti prie įkrovimo stoties.

1. Programėlėje pasirinkite *Žemėlapio objektai > Įkrovimo stotis*.
2. Pasirinkite *Pakartotinis įkrovimo stoties nustatymas* ir vykdykite nurodymus.

---

**Pasižymėkite:** Jei kituose įrenginiuose įjungtas Bluetooth®, jis gali kelti trukdžius atliekant susiejimą. Išjunkite Bluetooth® kituose įrenginiuose, jei jis kelia trukdžius atliekant susiejimą.

---

---

## 5 Veikimas

---

Dažniausiai naudojami veikimo nustatymai yra įtraukti į „Automower® Access“, žr. *Automower® Access psl. 6*. Visi darbo režimai prieinami programėlėje „Automower® Connect“.

### 5.1 Gaminio ĮJUNGIMAS



**PERSPĖJIMAS:** Prieš naudodami gaminį perskaitykite ir supraskite skyrių apie saugą.

- 3 sekundes nuspauskite ir palaikykite **valdymo ratuką**.
- Pasinaudokite **valdymo rankenėle** PIN kodui įvesti.

### 5.2 Gaminio paleidimas

1. Paspauskite mygtuką **STOP**.
2. Pasinaudokite **valdymo ratuku** PIN kodui įvesti.
3. **Valdymo ratuku** pasirinkite darbo režimą. Žr. *Veikimo režimai – paleidimas psl. 26*.
4. Paspauskite mygtuką **START** (paleisti).

**Pasižymėkite:** Jei gaminys stovi įkrovimo stotyje, jis pradės veikti tada, kai akumulatorius bus visiškai įkrautas ir kai gaminio *Grafikas* bus nustatytas veikti.

**Pasižymėkite:** Pirmąsias savaites po montavimo pjaunant žolę skleidžiamo garso lygis gali būti aukštesnis nei numatyta. Gaminiai kurį laiką papjovus žolę skleidžiamo garso lygis gerokai sumažėja.

#### 5.2.1 Veikimo režimai – paleidimas

##### 5.2.1.1 Pagrindinis plotas

Naudokite veikimo režimą *Main area* (pagrindinis plotas), kad gaminys pjautų ir įsikrautų automatiškai.

##### 5.2.1.2 Antrinis plotas

Naudokite veikimo režimą *Secondary area* (antrinis plotas), norėdami pjauti antrinį plotą. Turite patys perkelti gaminį tarp pagrindinio ir antrinio plotų. Gaminys pjauna veją pasirinktą laikotarpį, kol išsenka akumulatorius.

**Pasižymėkite:** Turite rankiniu būdu padėti gaminį į įkrovimo stotį, kad gaminys krautųsi, kai jis yra antriniame plote. Gaminys judės iš įkrovimo stoties ir sustos, kai baterija bus įkrauta. Turite pasirinkti veikimo režimą, kad gaminys būtų paleistas.

**Pasižymėkite:** Jei įkrovę akumulatorių pjausite pagrindinį plotą, prieš pastatydami gaminį įkrovimo stotyje nustatykite režimą „*Main area*“ (pagrindinis plotas).

##### 5.2.1.3 Nepaisyti grafiko

Naudokite veikimo režimą *Override schedule* (nepaisyti grafiko), kad būtų laikinai nepaisoma nustatymų *Schedule* (grafikas) *24h* (24 val.) arba *3 days* (3 dienos) atveju.

### 5.3 Kaip statyti gaminį

1. Paspauskite mygtuką **STOP**.
2. Pasinaudokite **valdymo ratuku** PIN kodui įvesti.
3. **Valdymo ratuku** pasirinkite pastatymo režimą. Žr. *Veikimo režimai – stovėjimas psl. 26*.
4. Paspauskite mygtuką **START** (paleisti).

#### 5.3.1 Veikimo režimai – stovėjimas

##### 5.3.1.1 Stovėti iki kito pranešimo

Naudokite veikimo režimą *Park until further notice* (stovėti iki kito pranešimo), kad gaminys automatiškai grįžtų į įkrovimo stotį. Gaminys liks stovėti įkrovimo stotyje tol, kol pasirinksite naują veikimo režimą.

##### 5.3.1.2 Paleisti su kitu tvarkaraščiu

Naudokite darbo režimą „*Paleisti su kitu tvarkaraščiu*“, kad gaminys grįžtų atgal į įkrovimo stotį. Gaminys stovės įkrovimo stotyje, kol bus nustatytas kitas parametras *Schedule* (grafikas).

##### 5.3.1.3 Trukmės pasirinkimas

Gaminys grįžta į įkrovimo stotį ir stovi joje pasirinkta stovėjimo trukmė. Naudokite operacijos pasirinkimą, jei norite laikinai sustabdyti veikiančią pjovimo ciklą ir palikti gaminį stovėti įkrovimo stotyje.

##### 5.3.1.4 Pastatymas techninės priežiūros taške (tik „EPOS™“ instaliacijai)

Norėdami atlikti gaminio techninę priežiūrą, pastatykite jį techninės priežiūros taške. Gaminys stovės techninės priežiūros taške, kol pasirinksite naują darbo režimą.

### 5.4 Gaminio sustabdymas

1. Paspauskite mygtuką **STOP** (stabdyti), kad sustabdytumėte gaminį ir peilių variklį.

### 5.5 Gaminio IšJUNGIMAS

1. Paspauskite mygtuką **STOP**, kad sustabdytumėte gaminį.
2. Jei reikia, įveskite PIN kodą.

3. Paspauskite **valdymo ratuką** ir laikykite jį nuspaudę 3 sekundes, kad gaminys išsijungtų. Taip pat galite naudoti valdymo ratuką, kad ekrane esančiame meniu pasirinktumėte „*Maitinimo išjungimas*“.
4. Patikrinkite, ar nešviečia valdymo ratuko LED indikatorius lemputė.

## 5.6 Akumulatoriaus įkrovimas

Jei gaminys naujas arba buvo saugomas ilgą laiką, akumulatorius gali būti išsikrovęs. Prieš paleisdami gaminį įkraukite akumuliatorių. Gaminiai veikiant režimu *Pagrindinis plotas*, gaminys pjauna ir įsikrauna automatiškai.

1. Įjunkite gaminį nustatę ON.
2. Pastatykite gaminį į įkrovimo stotį taip, kad įkrovimo plokštelės liestų kontaktines plokšteles.
3. Ekrane arba programėlėje „Automower® Connect“ patikrinkite, ar produktas įkraunamas.

## 6 Techninė priežiūra

### 6.1 Įvadas – techninė priežiūra



**PERSPĖJIMAS:** Prieš atlikdami gaminio priežiūros darbus išjunkite gaminį.



**PERSPĖJIMAS:** Mūvėkite apsaugines pirštines.

Norėdami užtikrinti geresnį veikimą ir ilgesnę eksploatacijos trukmę, reguliariai valykite gaminį ir keiskite nusidėvėjusias dalis.

Kai gaminys yra naujas, kiekvieną savaitę apžiūrėkite peilių diskus ir peilius. Jei susidėvimas nedidelis, kitą kartą peilių diskų ir peilių patikrą galite atlikti ilgesniais intervalais. Peilių diskus ir peilius tikrinkite dažniau, jei pastebimas didesnis nusidėvimas.

### 6.2 Techninės priežiūros grafikas

Techninės priežiūros grafikas parodo, kaip atlikti gaminio aptarnavimą ir techninę priežiūrą. Norėdami užtikrinti geresnį veikimą ir ilgesnį gaminio eksploataavimo laiką, laikykitės techninės priežiūros grafiko.

Svarbu, kad peilių diskas suktysi lengvai ir peilių kraštai nebūtų pažeisti. Įprastas peiliukų eksploataavimo laikas yra: 3–6 savaitės pagrindiniams peilių diskui ir 9–12 savaičių „EdgeCut“ peilių diskui. Žemiau nurodytos sąlygos gali sutrumpinti arba prailginti peilių eksploataavimo laiką:

- Darbo trukmės ir darbo zonos matmenys.
- Žolės ilgis ir storis.
- Dirvožemio, smėlio ir trąšų naudojimo.
- Objektai, pvz., kankorėžiai, įrankiai, akmenys ir šaknys, darbo zonoje.

**Pasižymėkite:** Pjovimo rezultatas gali būti nepatenkinamas, jei peiliai yra atšipę. Žr. *Peilių keitimas psl. 30* Kaip keisti peilius.

X = nurodymai pateikti šioje naudojimo instrukcijoje.

O = nurodymai pateikti ne šioje naudotojo instrukcijoje. Kreipkitės į įgaliotą techninės priežiūros specialistą.

Paruošimas	Kas sa- vaitę	Kasmet	Kas tre- jus metus
Nuvalykite gaminį. Žr. <i>Gaminio valymas psl. 29</i> .	X		
Apžiūrėkite gaminį dėl pažeidimo ir susidėvėjimo.	X		
Atlikite programinės aparatinės įrangos atnaujinimą.		O	
Peržiūrėkite techninės priežiūros pranešimus, ar nėra rekomenduojamų atnaujinimų.		O	
<b>Techninė priežiūra</b>			
Patikrinkite peilius ir, jei reikia, pakeiskite peilius bei peilių varžtus. Žr. <i>Peilių keitimas psl. 30</i> .	X		
Patikrinkite ir nušveiskite įkrovimo stoties kontaktines plokšteles.		X	
Patikrinkite ir nušveiskite gaminio įkrovimo plokšteles.		X	
Prieš sandėliuodami gaminį, visiškai įkraukite akumuliatorių. Žr. <i>Akumuliatoriaus įkrovimas psl. 27</i> .		X	
Patikrinkite ratus, ar nenusidėvėjo.		O	
Patikrinkite ir nuvalykite susidūrimo kolonėles. Patikrinkite priekinės ir galinės susidūrimo kolonėlių priveržimo momentą.		O	
Įsitinkinkite, kad gaminys prisijungia ir kraunasi tinkamai.		O	

Paruošimas	Kas savaitę	Kasmet	Kas trejus metus
Apžiūrėkite kabelį ir įkrovimo plokštelių jungtį gaminio korpuse.		○	
Apžiūrėkite slydimo plokštę ir jos guolį.		○	
Patikrinkite apsauginę plovimo aukščio reguliavimo sistemos gumą.		○	
Apžiūrėkite susidūrimo kolonėlių raukšlėtas gumines apsaugas.		○	
Pakeiskite susidūrimo kolonėlių gumines apsaugas.			○
Patikrinkite ir išvalykite oro filtrą.		○	
Pakeiskite oro filtrą.			○
Patikrinkite važiuoklės varžtų priveržimo momentą.		○	
Atidarykite važiuoklę ir pakeiskite visas sandarinimo juosteles.			○
<b>Paskutinis žingsnis</b>			
Naudodami aptarnavimo įrankio programinę įrangą patikrinkite gaminio veikimą.		○	

## 6.3 Gaminio valymas



**PASTABA:** Gaminio neplaukite aukšto slėgio plovimo aparatu. Valydami nenaudokite tirpiklių.

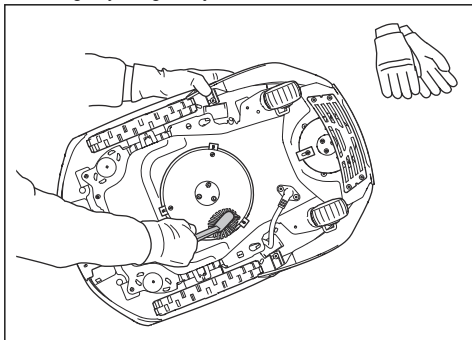
Gaminys šlaituose neveikia patenkinamai, jei tarp ratų patenka žolės. Valykite gaminį šepetėliu arba tekančiu vandeniu iš žarnos.

„Husqvarna“ rekomenduojame naudoti priemones iš specialaus valymo ir priežiūros rinkinio. Dėl išsamesnės informacijos kreipkitės į savo „Husqvarna“ techninės priežiūros atstovą.

### 6.3.1 Peilių diskų ir jų apsaugų valymas

Kas savaitę apžiūrėkite diską ir peilius bei nuvalykite disko apsaugą.

1. Paguldykite gaminį ant šono.

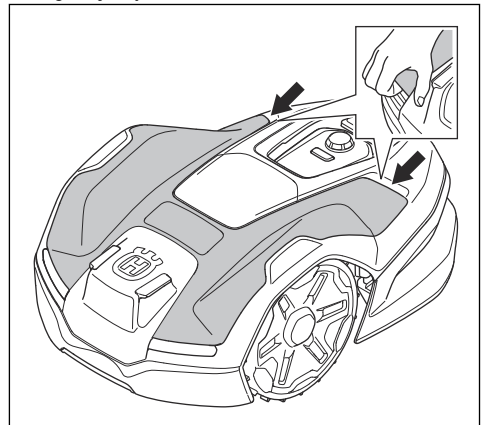


2. Nuvalykite peilių diskus ir jų apsaugas naudodami šepetį ir tekančio vandens srovę.

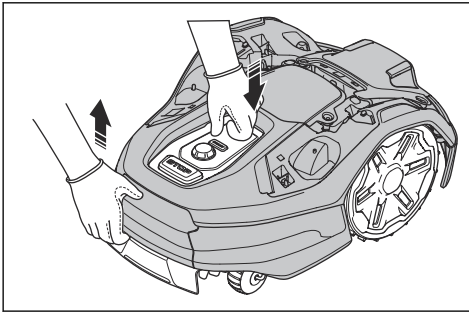
### 6.3.2 Gaminio važiuoklės ir korpuso valymas

Norint visiškai išvalyti gaminį, galima nuimti jo viršutinį gaubtą ir korpusą. Jei gaminys yra nešvarus, naudokite švelnų muilo tirpalą (jei būtina). Valydami gaminį naudokite šepetį arba vandens žarną. Gaminio neplaukite aukšto slėgio plovimo aparatu.

1. IŠJUNKITE gaminį.
2. Atsargiai patraukite (kelkite) viršutinio gaubto galinę dalį.

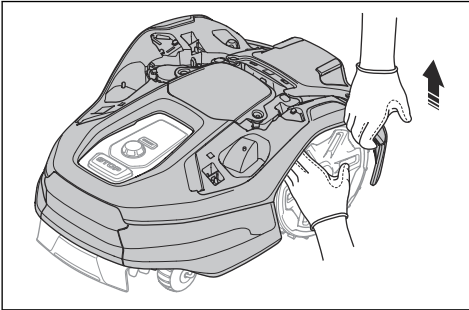


3. Viena ranka laikykite važiuoklę ir nuimkite korpusą greitai ir trumpai truktelėdami jį į viršų ir link gaminio priekio.

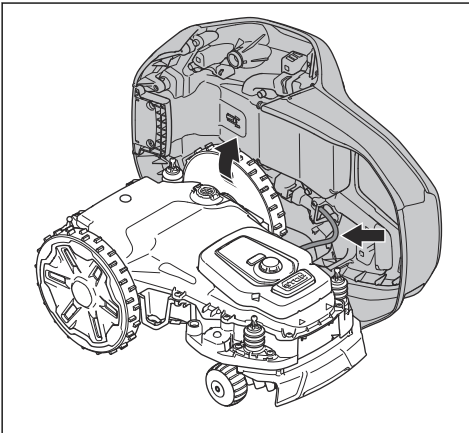


**PERSPĒJIMAS:** Jei jūsu rankas pateks tarp gaminio korpuso ir važiuklės, kyla rizika susižeisti.

4. Viena ranka laikykite priekinį ratą ir greitai bei trumpai traukdami į viršų nuimkite priekinę korpuso dalį. Atlikite tą pačią procedūrą kitoje pusėje.



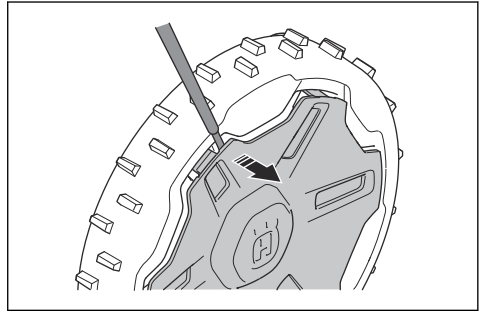
5. Padėkite gaminio korpusą greta gaminio važiuklės arba atremkite jį į sieną.



### 6.3.3 Ratų valymas

Gaminys šlaituose neveikia patenkinamai, jei tarp ratų patenka žolės.

- Ratams valyti naudokite minkštą šepetėlį.
- Jei reikia, plokščiu atsuktuvu nuimkite rato gaubtą.



### 6.3.4 Įkrovimo stoties valymas



**PERSPĒJIMAS:** Prieš atlikdami techninę priežiūrą arba valydami įkrovimo stotį ar maitinimo šaltinį, atjunkite maitinimo šaltinį nuo maitinimo lizdo.

- Pašalinkite žolę, šakeles ir kitus objektus iš įkrovimo stoties.
- Valydami įkrovimo stotį naudokite šepetį arba vandens žarną.

### 6.4 Akumulatorius



**PASTABA:** Prieš sandėliuodami gaminį, visiškai įkraukite akumuliatorių. Akumuliatoriaus neįkrovus iki galo, jis gali sugesti.

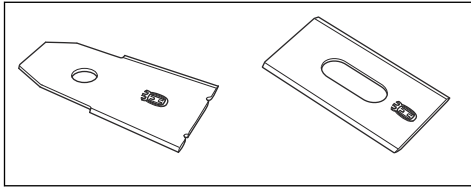
Jeigu gaminys tarp įkrovimų veikia trumpiau nei įprasta, tai reiškia, kad akumuliatorius paseno. Pakeiskite akumuliatorių, kad gaminio veikimo laikas paigėtų.

**Pasižymėkite:** Akumuliatoriaus eksploataavimo trukmė priklauso nuo sezono trukmės ir gaminio darbo valandų skaičiaus per parą. Jeigu darbo sezonas ilgas arba gaminys kasdien ilgai veikia, akumuliatorių reikės keisti dažniau.

### 6.5 Peilių keitimas



**PERSPĒJIMAS:** „Husqvarna“ gali užtikrinti saugumą tik tuo atveju, jei naudojami „Husqvarna“ originalūs peiliai su įspaustu H raidės ir karūnos logotipu

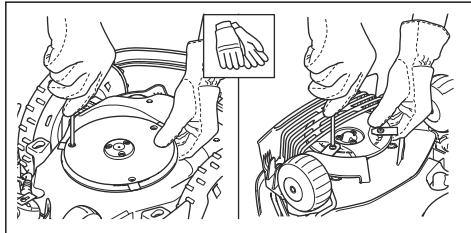


**PERSPĒJIMAS:** Keičiant peilius būtina pakeisti ir varžtus. Senieji varžtai gali greitai nusidėvėti ir peiliai atsilaisvins sukeldami rimto sužeidimo pavojų.

Pakeiskite susidėvėjusius ar pažeistus peilius, kad būtų užtikrintas darbo saugumas. Reguliariai keičiami peiliai leidžia pasiekti optimalių rezultatų ir sumažina energijos sąnaudas. Siekiant išlaikyti pjovimo sistemos balansą, tuo pačiu metu būtina pakeisti visus 3 peilius ir varžtus.

### 6.5.1 Peiliukų keitimas

1. IŠJUNKITE gaminį.
2. Padėkite gaminį ant minkšto ir švaraus paviršiaus peilių disku į viršų.
3. Sukite slydimo plokštę, kol kiaurymės sutaps su peilių varžtais.
4. Nuimkite 3 peilius ir išsukite 3 varžtus.



5. Pritvirtinkite naujus peilius ir varžtus.
6. Patikrinkite, ar peiliai gali laisvai judėti.

## 7 Gedimai ir jų šalinimas

### 7.1 Pranešimai

Toliau lentelėje pateikti pranešimai rodomi „Automower® Connect“ ir „Automower® Access“. Jei dažnai rodomas tas pats pranešimas, kreipkitės į savo Husqvarna atstovą.

Pranešimas	Priežastis	Veiksmas
<i>Neteisingas PIN kodas</i>	Įvestas neteisingas PIN kodas. Galima atlikti 5 bandymus; po to gaminys laikinai blokuojamas.	Įveskite teisingą PIN kodą. Pamiršę PIN kodą, kreipkitės į vietinį Husqvarna atstovą.
<i>Dešiniojo rato variklis užblokuotas</i>	Varantysis ratas užstrigo dėl žolės arba kitų objektų.	Patikrinkite varantįjį ratą ir pašalinkite žolę arba kitą pašalinį objektą.
<i>Kairiojo / dešiniojo rato variklis perkrautas</i>		
<i>Dešiniojo / kairiojo rato variklio problema</i>	Varantysis ratas užstrigo dėl žolės arba kitų objektų.	Patikrinkite dešinįjį varantįjį ratą ir pašalinkite žolę arba kitus pašalinius objektus. Jeigu problemos nepavyksta išspręsti, kreipkitės į igaliojantį techninės priežiūros centrą.
<i>Užblokuota pjovimo sistema</i>	Pjovimo sistema užstrigo dėl žolės arba kitų objektų.	Patikrinkite pjovimo sistemą ir pašalinkite žolę arba kitus objektus.
<i>Pjovimo aukštis užblokuotas</i>	Žolė ar kiti pašaliniai objektai apsivyniojo aplink pjovimo aukščio reguliatorių arba pateko tarp peilių disko ir važiuoklės.	Patikrinkite peilių diską ir pjovimo aukščio reguliatorių bei pašalinkite įstrigusią žolę ar kitą daiktą.
<i>Kraštams skirta pjovimo sistema užblokuota</i>	Kraštų pjovimo sistema užstrigo dėl žolės arba kitų objektų.	Patikrinkite kraštų pjovimo sistemą ir pašalinkite žolę arba kitus objektus.
<i>Nesubalansuota kraštams skirta pjovimo sistema</i>	Gaminys aptiko kraštų pjovimo disko vibraciją.	Apžiūrėkite peilius ir varžtus, ar jie nepažeisti ir nenusidėvėję. Įsitinkinkite, kad visi peiliai sumontuoti tinkamai, o kiekvienoje peilių disko vietoje pritvirtintas tik vienas peilis.



Pranešimas	Priežastis	Veiksmas
<i>Nėra kontūro signalo</i>	Į įkrovimo stotį netiekiami įtampa. Nešviečia įkrovimo stoties LED indikatorius lemputė.	Patikrinkite, ar maitinimo blokas arba žemos įtampos kabelis nėra pažeistas ar netinkamai prijungtas prie elektros lizdo arba įkrovimo stoties. Patikrinkite, ar nėra maitinimo tiekimo trikties ir ar įjungtas liekamosios srovės saugiklis.
	Kontūro kabelis pažeistas arba nutiestas netinkamai.	Patikrinkite, ar kontūro kabelis tinkamai prijungtas prie įkrovimo stoties. Patikrinkite visus kontūro kabelio sujungimus. Patikrinkite, ar nėra kontūro kabelio pažeidimo ir, jei reikia, suremontuokite. Žr. <i>Kontūro kabelio tiesimas psl. 17.</i>
	<i>ECO režimas</i> įjungtas, o kontūro signalas išjungiamas, kai gaminys įjungiamas darbo zonoje.	Pastatykite gaminį įkrovimo stotyje, kad jį paleistumėte. Norėdami rankiniu būdu įjungti gaminį darbo zonoje, prieš pašalindami gaminį iš įkrovimo stoties paspauskite mygtuką STOP.
	Kontūro kabelis neturi susikirsti, kai jis tiesiamas į arba iš salelės.	Patikrinkite, ar kontūro kabelis paklotas teisingai. Žr. <i>Kontūro kabelio tiesimas psl. 17.</i>
	Gaminys neranda kontūro signalo iš įkrovimo stoties.	Pastatykite gaminį į įkrovimo stotį ir surkurkite naują kontūro signalą. Žr. <i>Kontūro signalo įjungimas psl. 21.</i>
	Trukdžiai dėl metalinių objektų (tvorų, plieninių tvirtinimų) arba arti yra užkastų kabelių.	Pabandykite perkelti kontūro kabelį ir (arba) įrenkite daugiau salelių darbo teritorijoje, kad sustiprintumėte signalą.
	Gaminys yra per toli nuo kontūro kabelio.	Iš naujo nutieskite kontūro kabelį, kad jokios darbo zonos sritys nebūtų nutolusios nuo kontūro kabelio daugiau negu 35 m / 115 pėd.
	<i>Už darbo zonos ribų</i>	Įkrovimo stoties kontūro kabelio jungtys susikerta.
Kontūro kabelis per arti darbo zonos krašto.		Patikrinkite, ar kontūro kabelis paklotas teisingai. Žr. <i>Kontūro kabelio tiesimas psl. 17.</i>
Darbo zonos stumamas prie kontūro kabelio yra per didelis.		
Kontūro kabelis aplink salą įrengtas netinkamai. Kontūro kabeliai susikerta.		
Trukdžiai dėl metalinių objektų (tvorų, plieninių tvirtinimų) arba arti yra užkastų kabelių.		Pabandykite perkelti kontūro kabelį ir (arba) įrenkite daugiau salelių darbo teritorijoje, kad sustiprintumėte signalą.
Gaminys negali aptikti tinkamo kontūro signalo dėl trukdžių, kuriuos sukelia netoliese instaliuotas kitas gaminys.		Pastatykite gaminį į įkrovimo stotį ir surkurkite naują kontūro signalą. Žr. <i>Kontūro signalo įjungimas psl. 21.</i>
<i>Robotas veįapjovė apverstas</i>	Gaminys per daug pasviro arba apsvirtė.	Atverskite robotą.
<i>Robotas veįapjovė pasviręs</i>	Gaminys per daug pakrypsta.	Perkelkite gaminį į lygią vietą.

Pranešimas	Priežastis	Veiksmas
<i>Pakeltas</i>	Gaminys buvo pakeltas, todėl įjungtas pakėlimo daviklis.	Patikrinkite, ar gaminio korpusas gali laisvai judėti aplink gaminio važiuoklę. Pašalinkite objektus, kurie gali pakelti korpusą aukščiau, arba sukurkite aplink juos saulę. Jeigu problemos nepavyksta išspręsti, kreipkitės į įgaliotąjį techninės priežiūros centrą.
<i>Įstrigęs</i>	Gaminys įstrigęs mažoje erdvėje už daugybinių kliūčių.	Patikrinkite, ar yra kliūčių, kurios trukdo gaminii išvažiuoti iš šios vietos.
<i>Robotas paslydo</i>	Gaminys slysta dėl kliūtis.	Pašalinkite kliūtį.
	Gaminys slysta dėl šlapios žolės.	Palaukite, kol veja išdžius prieš vėl paleisdami gaminį.
	Gaminys atsitrenkė į kliūtį ir negali pajudėti arba ratai praslysta ant drėgnos žolės.	Išlaisvinkite gaminį ir išsiaiškinkite sustojimo priežastį. Jeigu taip atsitiko dėl šlapios žolės, palaukite, kol ji išdžius.
	Gaminys slysta dėl pernelyg status šlaito.	Atskirkite statų šlaitą kontūro kabeliu. Žr. <i>Kontūro kabelio nutiesimas ant šlaito psl. 14.</i>
	Gaminys slysta dėl pernelyg status šlaito, kai juda pagal gido kabelį.	Įsitikinkite, kad gido kabelis nutiestas šlaitu įstrižai. Žr. <i>Kontūro kabelio nutiesimas ant šlaito psl. 14.</i>
<i>Susidūrimas</i>	Gaminio korpusas negali laisvai judėti aplink savo ašį.	Patikrinkite, ar gaminio korpusas gali laisvai sukis aplink savo ašį. Patikrinkite, ar gaminio korpusas tinkamai sumontuotas ir jo neblokuoja susikaupęs purvas. Jeigu problemos nepavyksta išspręsti, kreipkitės į įgaliotąjį techninės priežiūros centrą.
<i>Signalizacija! Robotas vejąplovė sustabdytas</i>	Įsijungė pavojaus signalas, nes gaminys buvo sustabdytas.	Įveskite PIN kodą, kad išjungtumėte signalizaciją. Signalizacijos nustatymus galima pakeisti <i>Saugos</i> meniu. Žr. <i>Saugumas psl. 23.</i>
	Įsijungė pavojaus signalas, nes gaminys buvo pakeltas.	
	Įsijungė pavojaus signalas, nes gaminys pasviręs.	
<i>Signalizacija! Robotas vejąplovė buvo perkeltas</i>	Įsijungė pavojaus signalas, nes robotas buvo perkeltas.	
<i>Signalizacija! Už „GeoFence“ ribų</i>	Įsijungė signalizacija, nes gaminys atsidūrė už „GeoFence“ ribų.	
<i>Laikina problema</i>	Gaminyje kilo laikina elektronikos ar programinės aparatinės įrangos problema.	Atnaujinkite programinę aparatinę įrangą naudodami „FOTA“. Paleiskite gaminį iš naujo. Jeigu problemos nepavyksta išspręsti, kreipkitės į įgaliotąjį techninės priežiūros centrą.

<b>Pranešimas</b>	<b>Priežastis</b>	<b>Veiksmas</b>
<i>Elektronikos problema</i>	Gaminyje kilo laikina elektronikos ar programinės aparatinės įrangos problema.	Paleiskite gaminį iš naujo.  Jeigu problemos nepavyksta išspręsti, kreipkitės į patvirtintą techninės priežiūros atstovą.
<i>Kontūro jutiklio problema</i>		
<i>Posvyrio jutiklio problema</i>		
<i>Nesuderinamas priedas</i>		
<i>STOP mygtuko problema</i>		
<i>Ryšių problema</i>		
<i>Saugumo funkcijos gedimas</i>		
<i>Netinkama sistemos konfigūracija</i>		
<i>Pakėlimo jutiklio problema</i>		
<i>Susidūrimo jutiklio problema</i>		
<i>Radaro problema</i>		
<i>Laikina akumuliatoriaus problema</i>		
<i>Akumuliatoriaus problema</i>	Gaminyje kilo laikina akumuliatoriaus ar programinės aparatinės įrangos problema.	Paleiskite gaminį iš naujo. Jeigu problemos nepavyksta išspręsti, kreipkitės į patvirtintą techninės priežiūros atstovą.
	Netinkamo tipo akumuliatorius.	Naudokite tik gamintojo rekomenduojamus originalius akumuliatorius.
<i>Akumuliatorius išsikrovęs</i>	Gaminys neranda įkrovimo stoties.	Į kitą vietą perkelkite gido kabelį. Žr. <i>Norėdami patikrinti gido kabelį: psl. 18.</i>
		Įrengimo nustatymuose patikrinkite, kaip ieškoti įkrovimo stoties. Žr. <i>Įkrovimo stoties paieška psl. 21.</i>
	Baigiasi akumuliatoriaus naudojimo laikas.	Kreipkitės į įgaliojantį techninės priežiūros centrą, kad pakeistų akumuliatorių.
	Gaminys negali įvažiuoti į įkrovimo stotį, nes pažeista įkrovimo stoties pagrindo plokštės antena.	Jei įkrovimo stoties indikatorius lemputė mirksi raudonai, antena yra pažeista. Kreipkitės į įgaliojantį techninės priežiūros centrą.
	Gaminys yra įkrovimo stotyje, tačiau akumuliatorius nekraunamas.	Patikrinkite, ar gaminio įkrovimo plokštelės ir įkrovimo stoties kontaktinės plokštelės liečiasi. Nuvalykite kontaktines ir įkrovimo plokštelės.
<i>Reikia pakeisti akumuliatorių</i>	Akumuliatorius beveik išsikrovęs.	Pakeiskite akumuliatorių. Kreipkitės į įgaliojantį techninės priežiūros centrą.

Pranešimas	Priežastis	Veiksmas
<i>Baigiasi akumuliatoriaus naudojimo laikas</i>	Akumuliatorius beveik visiškai išsikrovęs.	Pakeiskite akumuliatorių. Kreipkitės į įgaliotąjį techninės priežiūros centrą.
<i>Temperatūros apribojimas</i>	Gaminys neveikia, jei akumuliatoriaus temperatūra per aukšta arba per žema.	Gaminys vėl pradeda veikti, kai temperatūra patenka į nustatytas ribas ir grafiko nustatymai leidžia gaminį veikti. Pasirūpinkite, kad įkrovimo stotis būtų įrengta nuo saulės apsaugotoje vietoje.
<i>Per didelė įkrovimo srovė</i>	Akumuliatorius įkraunamas per didelė srove. Maitinimo blokas netinkamas arba pažeistas.	Patikrinkite, ar nepažeistas maitinimo blokas ir įkrovimo stotis. Įsitinkite, kad naudojate tinkamą maitinimo bloką ir įkrovimo stotį. Paleiskite gaminį iš naujo. Jeigu problemos nepavyksta išspręsti, kreipkitės į įgaliotąjį techninės priežiūros centrą.
<i>Įkrovimo sistemos problema</i>	Ant įkrovimo plokštelių ir kontaktinių plokštelių yra korozijos arba jos yra nešvarios.	Paleiskite gaminį iš naujo. Nuvalykite gaminių įkrovimo plokštes ir įkrovimo stoties kontaktines plokštes.
	Gaminyje kilo laikina elektronikos ar programinės aparatinės įrangos problema.	Paleiskite gaminį iš naujo. Jeigu problemos nepavyksta išspręsti, kreipkitės į patvirtintą techninės priežiūros atstovą.
<i>Įkrovimo stotyje nėra elektros</i>	Maitinimo blokas netinkamas arba pažeistas.	Patikrinkite maitinimo bloką. Jei reikia, pakeiskite.
	Maitinimo tiekimo triktis.	Suraskite ir pašalinkite energijos tiekimo trikties priežastį.
	Gaminio įkrovimas negalimas, nes nėra kontakto tarp kontaktinių plokštelių ir įkrovimo plokštelių.	Patikrinkite, ar įkrovimo plokštelės ir kontaktinės plokštelės tinkamai kontaktuoja. Nuvalykite kontaktines ir įkrovimo plokštes.
<i>Įkrovimo stotis užblokuota</i>	Gaminys negali įvažiuoti į įkrovimo stotį, nes yra užblokuotas arba įkrovimo stoties pagrindo plokštė yra pasvirusi ar sulinkusi.	Patikrinkite, kodėl gaminys negali įvažiuoti į įkrovimo stotį. Patraukite bet kokius pašalinius objektus ir įsitinkite, kad įkrovimo stoties pagrindo plokštė stovi lygiai.
	Gaminys negali įvažiuoti į įkrovimo stotį, nes yra užblokuotas arba įkrovimo stoties pagrindo plokštė yra pasvirusi ar sulinkusi.	Patikrinkite, kodėl gaminys negali įvažiuoti į įkrovimo stotį. Patraukite bet kokius pašalinius objektus ir įsitinkite, kad įkrovimo stoties pagrindo plokštė stovi lygiai.
<i>Įstrigo įkrovimo stotyje</i>	Gaminys negali palikti įkrovimo stoties, nes yra užblokuotas arba slysta ant įkrovimo stoties pagrindo plokštės.	Patikrinkite, kodėl gaminys negali palikti įkrovimo stoties. Patraukite bet kokius pašalinius objektus ir išvalykite įkrovimo stoties pagrindo plokštę.
<i>FlexiFence problema</i>	FlexiFence priedo akumuliatorius beveik išsikrovęs. „FlexiFence“ priedas neveikia, kai akumuliatorius yra išsikrovęs. Gaminys gali pajauti vengtinoje zonoje, jei paleisite gaminį prieš įkraudami „FlexiFence“ priedą.	Pastatykite gaminį ir prieš jį paleisdami įkraukite FlexiFence priedą.
	FlexiFence priedo temperatūra yra aukštesnė nei maksimali riba ir yra išjungta.	Padėkite gaminį nuo saulės apsaugotoje vietoje. Prieš paleisdami gaminį leiskite sumažėti FlexiFence priedo temperatūrai.

<b>Pranešimas</b>	<b>Priežastis</b>	<b>Veiksmas</b>
<i>Per stati įkalmė</i>	Gaminys sustojo, nes šlaitas per status.	Pakeiskite kontūro kabelio konfigūraciją, kad ši stati vieta nepatektų į darbo teritoriją.
<i>EPOS priedas nerastas</i>	EPOS priedas buvo įdiegtas anksčiau, bet nepavyksta jo rasti.	Įsitinkinkite, kad EPOS priedas įdiegtas tinkamai ir kad laidas yra prijungtas. Paleiskite gaminį iš naujo. Jeigu problemos nepavyksta išspręsti, kreipkitės į įgaliotąjį techninės priežiūros centrą.
<i>Ryšio su įkrovimo stotimi problema</i>	Robotas neužmezga ryšio su įkrovimo stotimi.	Sukurkite naują kontūro signalą arba iš naujo įdiekite įkrovimo stotį programėlės žemėlapyje. Jeigu problemos nepavyksta išspręsti, kreipkitės į įgaliotąjį techninės priežiūros centrą.
	Elektros tiekimo triktis	Suraskite ir pašalinkite energijos tiekimo triktis priežastį.
<i>Netinkama programinės aparatinės įrangos konfigūracija</i>	Neatnaujinta gaminio programinė aparatinė įranga.	Atnaujinkite programinę aparatinę įrangą į naujausią versiją.
<i>Žemėlapy problema</i>	Žemėlapy objekto failas netinkamas.	Patikrinkite žemėlapi programėlėje. Pakoreguokite žemėlapi ir jį išsaugokite.
		Pašalinkite žemėlapi ir atlikite konfigūravimą iš naujo.
<i>Priedo maitinimo problema</i>	Kilo problemų dėl priedų prievado maitinimo šaltinio.	Išjunkite gaminį, atjunkite priedą nuo priedų prievado ir prijunkite iš naujo. Paleiskite gaminį iš naujo. Jeigu problemos nepavyksta išspręsti, kreipkitės į techninės priežiūros centrą.
<i>Tikslas nepasiekiamas</i>	Gaminys negali pasiekti paskirties vietos, nes darbo zonoje nėra gido ar kontūro kabelio.	Redaguokite arba sukurkite naują darbo zonos instaliaciją programėlėje, į darbo zoną įtraukite gido ar kontūro kabelį.
	Gaminys negali pasiekti paskirties vietos dėl vengtinos zonos.	Redaguokite arba pašalinkite vengtiną zoną arba sukurkite naują darbo zonos instaliaciją.
<i>Paskirties vieta užblokuota</i>	Gaminys negali pasiekti paskirties vietos dėl kliūtis.	Pašalinkite kliūtį.
<i>Kontūro kabelio problema</i>	„Laidinė instaliacija“ funkcijos kontūro kabelis yra pažeistas arba netinkamai įrengtas.	Patikrinkite, ar kontūro kabelis tinkamai prijungtas prie įkrovimo stoties. Patikrinkite visus kontūro kabelio sujungimus. Patikrinkite, ar kontūro kabelis nėra pažeistas ir, jei reikia, jį suremontuokite.
<i>Priedo maitinimo problema</i>	Kilo problemų dėl priedų prievado maitinimo šaltinio.	IŠJUNKITE gaminį, atjunkite priedą nuo priedų prievado ir prijunkite iš naujo. Įjunkite gaminį nustatę ON. Jeigu problemos nepavyksta išspręsti, kreipkitės į techninės priežiūros centrą.

Pranešimas	Priežastis	Veiksmas
<i>Netikėtas pjovimo aukščio koregavimas</i>	Pjovimo aukščio reguliavimo mechanizmas negali judėti.	Patikrinkite pjovimo aukščio reguliatorių ir pašalinkite žolę bei kitus pašalinius objektus. Jeigu problemos nepavyksta išspręsti, kreipkitės į patvirtintą techninės priežiūros atstovą.
<i>Ribotas pjovimo aukščio diapazonas</i>		
<i>Pjovimo aukščio problema</i>		
<i>Pjovimo sistemos disbalansas</i>	Gaminys aptiko pjovimo disko vibracijų.	Įsitikinkite, kad peiliai ir varžtai nėra pažeisti ir nusidėvėję. Įsitikinkite, kad visi peiliai sumontuoti tinkamai, o kiekvienoje peilių disko vietoje pritvirtintas tik vienas peilis. Nuvalykite peilius ir peilių diską.
<i>Nerastas 1 gido kabelis</i> <i>Nerastas 2 gido kabelis</i> <i>Nerastas 3 gido kabelis</i>	Anksčiau nutiestas gido kabelis nerastas.	Patikrinkite, ar gido kabelis tinkamai prijungtas prie įkrovimo stoties, arba kontūro kabelį. Patikrinkite, ar nėra gido kabelio pažeidimo. Žr. <i>Kontūro kabelio pažeidimo vietos nustatymas psl. 40.</i>
<i>GPS navigacijos problema</i>	Problema su GPS paremta navigacijos įranga.	Paleiskite gaminį iš naujo. Jeigu problemos nepavyksta išspręsti, kreipkitės į įgaliotąjį techninės priežiūros centrą.
<i>Silpnas GPS signalas</i>	Didelėje darbo teritorijos dalyje blokuojamas GPS signalas.	Jei įmanoma, pašalinkite objektus, kurie gali blokuoti GPS signalą.
		Išjunkite GPS navigacijos funkciją ir naudokite vejos padengiamumo funkciją. Žr. <i>Vejos padengiamumas psl. 22.</i>

## 7.2 Įkrovimo stoties LED indikatorius, skirtas kontūro kabeliui instaliuoti

Jei instaliacija tinkama, įkrovimo stoties šviesos diodo indikatorius yra žalias. Jei įkrovimo stoties šviesos diodo indikatorius nėra žalias, vadovaukitės toliau pateikta trijų šalinimo lentele.

Dėl išsamesnės informacijos kreipkitės į vietinį Husqvarna prekybos atstovą arba apsilankykite [www.husqvarna.com](http://www.husqvarna.com).

LED indikatorius lemputė	Priežastis	Veiksmas
Nuolat šviečia žaliai	Įkrovimo stoties signalai yra geri.	Nereikia imtis jokių veiksmų.
Mirksi žaliai	Įkrovimo stoties signalai geri ir įjungtas <i>EKO režimas</i> .	Nereikia imtis jokių veiksmų.
Mirksi mėlynai	Kontūro kabelis neprijungtas prie įkrovimo stoties.	Prijunkite kontūro kabelį prie įkrovimo stoties.
	Pažeistas kontūro kabelis.	Pakeiskite pažeistą kontūro kabelio dalį nauju kontūro kabeliu.
Mirksi raudonai	Įkrovimo stoties antenos signalo trukdžiai.	Pasikonsultuokite su vietiniu „Husqvarna“ atstovu.
Nuolat šviečia raudonai	Grandinės plokštės triktis arba netinkamas maitinimo šaltinis įkrovimo stotyje.	Triktį turi pašalinti įgaliotasis techninės priežiūros specialistas. Pasikonsultuokite su vietiniu „Husqvarna“ atstovu.

## 7.3 Požymiai

Jeigu jūsų gaminys neveikia kaip įprasta, vadovaukitės požymių nustatymo lentelę, pateikta toliau. Jei negalite rasti problemos priežasties, pasikonsultuokite su „Husqvarna“ klientų aptarnavimo atstovu.

Požymiai	Priežastis	Veiksmas
Vejos kraštai nupjauti netinkamai.	Užsikimšo „EdgeCut“ peilių disko apsauga.	Išvalykite „EdgeCut“ peilių disko apsaugą.
	Prieš atliekant gaminio instaliaciją nebuvo nupjauti vejos pakraščiai.	Norėdami nupjauti vejos kraštus, naudokite žoliapjovę.
	Tanki ir greitai auganti žolė.	Padidinkite numatytą pjovimo trukmę.
Robotui vejojaprovei nepavyksta prisijungti.	Gido kabelis nenustietas tiesia linija ir tinkamu atstumu nuo įkrovimo stoties.	Patikrinkite įkrovimo stoties instaliaciją. Žr. <i>Įkrovimo stoties įrengimas psl. 16</i>
	Gido kabelis nebuvo įkištas į angą, esančią įkrovimo stoties pade.	Įsitinkinkite, kad gido kabelis nutiestas tiesia linija ir įkištas į angą, esančią įkrovimo stoties pade. Žr. <i>Norėdami patikrinti gido kabelį: psl. 18.</i>
	Įkrovimo stotis nėra pastatyta ant lygaus paviršiaus.	Padėkite įkrovimo stotį ant lygaus, horizontalaus paviršiaus. Žr. <i>Tyrimas, kur statyti įkrovimo stotį psl. 12.</i>
Gaminys dirba netinkamu laiku.	Gaminio rodomas laikas arba data neteisingi.	Nustatykite laiką arba datą. Žr. <i>Laikas ir data psl. 23.</i>
	Neteisingi veikimo pradžios ir pabaigos laikai.	Pakeiskite tvarkaraščio nustatymus. Žr. <i>Grafikas psl. 20.</i>
Gaminys vibruoja.	Pjovimo sistema nesubalansuota dėl pažeistų peilių.	Patikrinkite peilius ir varžtus, jei reikia, pakeiskite juos. Žr. <i>Peilių keitimas psl. 30.</i>
	Pjovimo sistema nesubalansuota, nes toje pačioje padėtyje yra per daug peilių.	Patikrinkite, ar prie kiekvieno varžto pritvirtinta tik po vieną peilį.
	Gaminyje naudojami skirtingo storio peiliai.	Patikrinkite peilių storį, ir, jei reikia, pakeiskite.
Gaminys veikia, tačiau jo peilių diskas nesisuka.	Gaminys ieško įkrovimo stoties arba juda į pradžios tašką.	Įprastas gaminio veikimas. Pjovimo diskas nesisuka, kai gaminys ieško įkrovimo stoties.
Tarp įkrovimų gaminys veikia trumpiau negu įprastai.	Peilių diską užblokavo žolė ar kitas pašalinis objektas.	Nuimkite ir išvalykite pjovimo diską. Žr. <i>Gaminio valymas psl. 29.</i>
	Baigiasi akumulatoriaus naudojimo laikas.	Pakeiskite akumuliatorių. Žr. <i>Peilių keitimas psl. 30.</i>
	Atšipę peiliai. Žolei pjauti reikia daugiau energijos.	Peilių keitimas. Žr. <i>Peilių keitimas psl. 30.</i>
Pjovimo ir įkrovimo trukmė trumpesnė negu įprastai.	Baigiasi akumulatoriaus naudojimo laikas.	Pakeiskite akumuliatorių. Žr. <i>Akumuliatorius psl. 30.</i>

Požymiai	Priežastis	Veiksmas
Veļapjovē ģkrovimo stotyje laikoma valandomis.	Gaminys išdirbo maksimalų dienos pjovimo laiką.	Nereikia nieko daryti. Žr. <i>Grafikas psl. 20.</i>
	Dangtelis uždarytas, tačiau nepaspaustas mygtukas <b>START</b> .	Paspauskite mygtuką <b>STOP</b> (stabdyti), kad atidarytumėte dangtelį. Įveskite PIN kodą ir patvirtinkite paspausdami mygtuką <b>OK</b> . Paspauskite <b>START</b> mygtuką, tada uždarykite dangtelį.
	Įjungtas pastatymo režimas.	Pakeiskite veikimo režimą. Žr. <i>Veikimo režimai – paleidimas psl. 26.</i>
	Gaminys neveikia, jei akumulatoriaus temperatūra per aukšta arba per žema.	Pasirūpinkite, kad ģkrovimo stotis būtų ģrengta nuo saulės apsaugotoje vietoje.
Pjovimo rezultatas nepatenkinamas.	Gaminys per dieną veikia mažą skaičių valandų.	Pailginkite pjovimo laiką. Žr. <i>Grafikas psl. 20.</i>
	Dėl darbo zonos formos reikia sureguliuoti nustatymus dalyje <i>Vejos padengiamumas</i> , kad būtų pasiektos visos darbo zonos sritys.	Pakeiskite nustatymus, susijusius su tam tikrų sričių pjovimo pradžia ir dažnumu. Žr. <i>Vejos padengiamumas psl. 22.</i>
	Per didelė darbo zona.	Sumažinkite darbo zonos dydį arba pailginkite grafiką. Žr. <i>Grafikas psl. 20.</i>
	Atšipę peiliai.	Pakeiskite visus peilius. Žr. <i>Peilių keitimas psl. 30.</i>
	Žolė per aukšta pagal pasirinktą pjovimo aukštį.	Padidinkite pjovimo aukštį, o žolei tapus trumpesnei, vėl jį sumažinkite.
	Ant peilių disko arba aplink variklio veleną prisikaupę žolės.	Pašalinkite susikaupusią žolę ir išvalykite gaminį. Žr. <i>Gaminio valymas psl. 29.</i>
Akumulatorius išsikrovė, įstatėte gaminį į ģkrovimo stotelę, tačiau jis neįkraunamas ir jo nepavyksta ĮJUNGTI.	Jei akumulatorius visiškai išsikrovė, prireiks daugiau laiko, kol jis bus įkrautas ir kol gaminį bus galima ĮJUNGTI.	Palikite gaminį ģkrovimo stotyje 24 val. ir patikrinkite, ar gaminį pavyks ĮJUNGTI. Jeigu problemos nepavyksta išspręsti, kreipkitės į ģgaliotąjį techninės priežiūros specialistą.

## 7.4 Kontūro kabelio pažeidimo vietos nustatymas

Kabelio pažeidimai dažniausiai atsiranda dėl netyčinio fizinio kabelio pažeidimo, pvz., kai sklype vyksta darbai su kastuvu. Tose šalyse, kur žemė išąla, kabelį gali sugadinti ir žemėje judantys aštriabriauniai akmenys. Kabelis gali nutrūkti, jeigu ģrengiant jis buvo labai ģtemptas.

Jeigu iš karto po kabelio nutiesimo labai žemai pjaunate žolę, galite pažeisti kabelio izoliacinį sluoksnį. Dėl tokių pažeidimų kabelis nutrūks tik po kelių savaičių ar mėnesių.



**PASTABA:** Pirmąsias savaites po kabelio ištiesimo visada žolę pjaukite pasirinkę didžiausią pjovimo aukštį, o paskui

nuosekliai kas antrą savaitę jį mažinkite, kol pasieksite normalų pjovimo aukštį.

Netinkamai sujungus kontūro kabelio galus per keletą savaičių gali nutrūkti grandinė. Prijungimas gali būti netinkamas, pvz., dėl per silpnai replėmis suspaustos jungiamosios movos arba jei buvo naudojama neoriginali blogesnės kokybės jungiamoji mova.

**Pasižymėkite:** Pirmiausia patikrinkite visus sujungimus prieš spręsdami kitas problemas.

Kabelio gedimą galima nustatyti palaipsniui mažinant kabelio atstumą iki galimos gedimo vietos, kol lieka maža kabelio atkarpa.

Šis būdas netinka, jei įjungtas *ECO* režimas. Pirmiausia išjunkite *ECO* režimą. Žr. *ECO režimas psl. 21.*



1. Patikrinkite, ar įkrovimo stoties indikatorius mirksi mėlyna šviesa (tai rodo pažeistą kontūro kabelį).  
*Žr. Įkrovimo stoties LED indikatorius, skirtas kontūro kabeliui instaliuoti psl. 38.*
2. Patikrinkite, ar kontūro kabelio jungtys tinkamai prijungtos prie įkrovimo stoties ir nepažeistos. Patikrinkite, ar įkrovimo stoties indikatorius dar mirksi mėlyna šviesa.
3. Įkrovimo stotyje sukeiskite vietomis kreipiamojo kabelio ir kontūro kabelio jungtis:

Pradėkite perjungdami jungtį AL ir G1. Kai kuriuose modeliuose yra keli gido kabeliai. Jiems taikytina tokia pati procedūra.

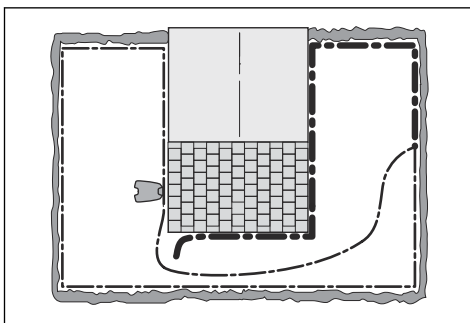
Jeigu indikatorius šviečia pastovia žalia šviesa, kontūro kabelis pažeistas atkarpoje tarp AL jungties ir vietos, kurioje prie gido kabelio prijungtas kontūro kabelis (pastorinta juoda linija paveiksle).

Gedimui nustatyti prireiks kontūro kabelio, jungčių ir movų:

a) Jeigu kontūro kabelis per trumpas, geriausia pakeisti visą kontūro kabelį tarp AL ir vietos, kur gido kabelis prijungtas prie kontūro kabelio (pastorinta juoda linija).

b) Jeigu kontūro kabelis per ilgas (pastorinta juoda linija), atlikite šiuos veiksmus: Gražinkite AL ir G1 į pradinę padėtį. Atjunkite AR. Prie AR prijunkite naują kontūro kabelį. Antrąjį jo galą prijunkite prie įrengto kabelio jos viduryje.

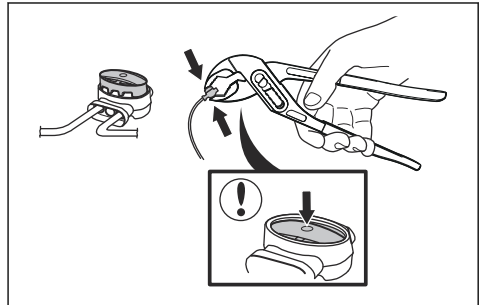
Jeigu indikatorius šviečia žalia šviesa, kontūro kabelis pažeistas atkarpoje tarp jo atjungto galo ir naujojo kabelio prijungimo vietos (pastorinta linija toliau). Šiuo atveju perkelkite naujojo kabelio jungtį arčiau atjungtojo galo (maždaug į įtartinos atkarpos vidurį) ir vėl patikrinkite, ar indikatorius šviečia žalia šviesa.



Tęskite tol, kol liks labai trumpa atkarpa tarp šviečiančios žalios ir mirksinčios mėlynos

indikatoriaus šviesos. Tada atlikite 5 punkte nurodytus veiksmus.

4. Jeigu vis tiek mirksi mėlyna indikatoriaus lemputė atliekant 3 punkto veiksmus: Gražinkite AL ir G1 į pradinę padėtį. Tada įjunkite AR ir G1. Įjungiama žalia indikatoriaus lemputė, tada atjunkite AL ir prijunkite prie AL naują kontūro kabelį. Antrąjį jo galą prijunkite prie įrengto kabelio jos viduryje. Atlikite 3a) ir 3b) punktuose nurodytus veiksmus.
5. Kai rasite pažeidimo vietą, pakeiskite ją nauju kabeliu. Visada mūvėkite pirštines.



## 8 Transportavimas, saugojimas ir utilizavimas

### 8.1 Transportavimas

Pateikiamam ličio jonų akumuliatoriui taikomos pavojingų krovinių gabenimo taisyklės.

- Laikykitės visų taikomų nacionalinių reikalavimų.
- Laikykitės specialių komercinių krovinių gabenimui, įskaitant trečiųjų šalių ar tarpininko transporto priemonėmis, taikomų reikalavimų dėl pakavimo ir žymėjimo.
- Akumuliatoriaus išėmimo instrukcijas žr. išsamios naudojimo instrukcijoje [www.husqvarna.com](http://www.husqvarna.com).

### 8.2 Gaminio palikimas saugoti



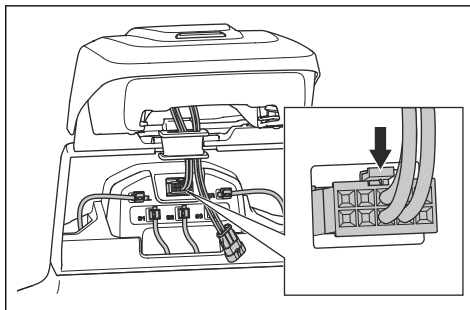
**PASTABA:** Prieš sandėliuodami gaminį, visiškai įkraukite akumuliatorių. Akumuliatoriaus neįkrovus iki galo, jis gali sugesti.

- Pilnai įkraukite gaminį. Žr. *Akumuliatoriaus įkrovimas psl. 27*.
- IŠJUNKITE gaminį. Žr. *Gaminio IŠJUNGIMAS psl. 26*.
- Nuvalykite gaminį. Žr. *Gaminio valymas psl. 29*.
- Pastatykite gaminį sausoje, nuo šalčio apsaugotoje vietoje.
- Rekomenduojame įdėti gaminį į gaminio pakuotę arba padėti gaminį taip, kad visi ratai būtų ant lygaus paviršiaus. Gaminį taip pat galite pakabinti ant Husqvarna sieninio laikiklio. Daugiau informacijos apie sieninius laikiklius kreipkitės į „Husqvarna“ prekybos atstovą.

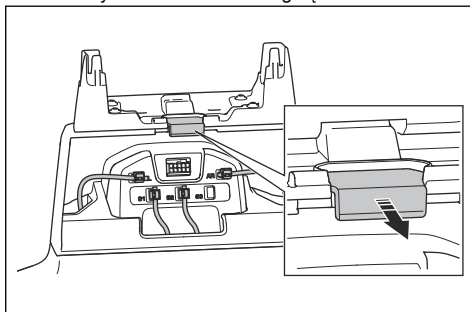
### 8.3 Įkrovimo stoties palikimas saugoti

Galite nuimti viršutinę įkrovimo stoties dalį ir palikti ją saugoti. Nereikia palikti saugoti įkrovimo stoties pagrindo.

1. Pakelkite ir atlenkite viršutinę įkrovimo stoties dalį ir atidarykite dangtelį.
2. Atjunkite maitinimo bloką nuo įkrovimo stoties ir maitinimo lizdo.
3. Atjunkite kabelį.



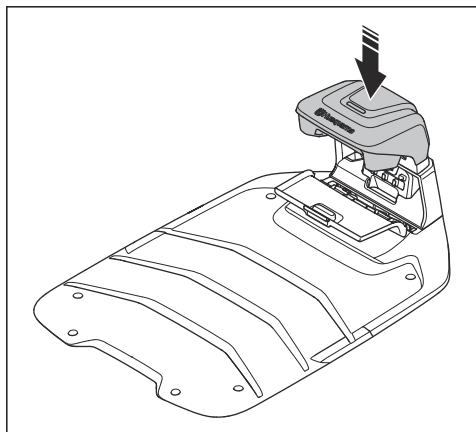
4. Nuimkite įvorę su kabeliais.
5. Patraukite viršutinę įkrovimo stoties dalį į viršų ir ją nuimkite.
6. Uždarykite sandarinimo dangtelį.



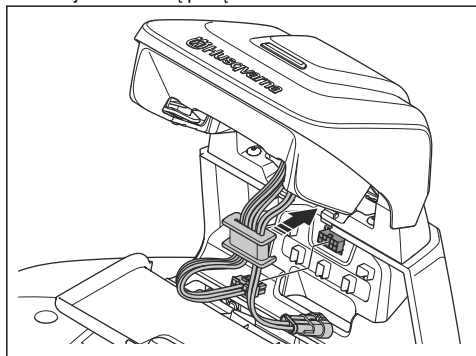
7. Uždarykite dangtelį.
8. Maitinimo bloką ir viršutinę įkrovimo stoties dalį laikykite sausoje, neužšalčioje vietoje.

### 8.4 Įkrovimo stoties instaliavimas po laikymo

1. Atidarykite dangtelį.
2. Įstumkite sandarinimo dangtelį.
3. Pritvirtinkite viršutinę įkrovimo stoties dalį.



4. Pakelkite ir pakreipkite viršutinę įkrovimo stoties dalį.
5. Įstatykite įvorę su kabeliais į vietą.
6. Prijunkite kabelį prie įkrovimo stoties.



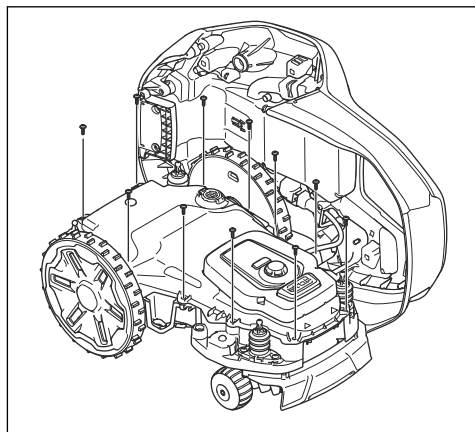
7. Prijunkite maitinimo bloką prie elektros lizdo ir įkrovimo stoties.
8. Uždarykite dangtelį.

## 8.5 Šalinimas

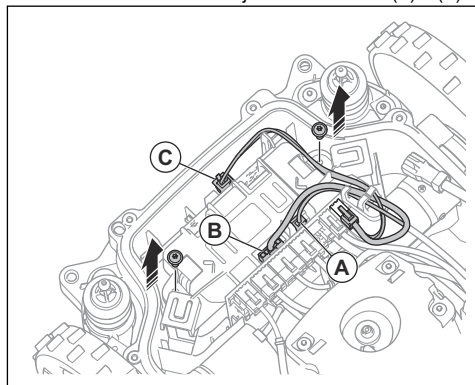
- Laikykitės vietinių atliekų tvarkymo reikalavimų ir galiojančių teisės aktų.
- Jei kilo klausimų dėl akumuliatoriaus išmetimo, žr. *Kaip išimti akumuliatorių psl. 43.*

### 8.5.1 Kaip išimti akumuliatorių

1. IŠJUNKITE gaminį.
2. Nuimkite gaminio korpusą, žr. *Gaminio važiuoklės ir korpuso valymas psl. 29.*
3. Išsukite 12 varžtus.



4. Pašalinkite garantinį lipduką ir pakelkite apatinę važiuoklę.
5. Nuo akumuliatoriaus atjunkite 2 kabelius (A) ir (B).



6. Atjunkite kabelį (C) nuo priekinio kontūro grandinės plokštės.
7. Atsukite 2 akumuliatoriaus laikiklio varžtus.
8. Išimkite akumuliatorių.

## 9 Techniniai duomenys

### 9.1 Techniniai duomenys

Matmenys	Automower® 310E NERA	Automower® 410XE NE-RA
Ilgis, cm / col.	68 / 26,8	68 / 26,8
Plotis, cm / col.	44/17,2	44/17,2
Aukštis, cm / col.	28/11,0	28/11,0
Svoris, kg / svar.	12,2/27	12,1/27

Elektros sistema	Automower® 310E NERA	Automower® 410XE NE-RA
Akumulatorius, ličio jonų, 18,0 V / 2,0 Ah, gam. nr.	593 74 20-03, 593 74 20-04, 593 74 20-06	
Akumulatorius, ličio jonų, 18 V/4,9 Ah Art. Nr.		590 81 01-02
Akumulatorius, ličio jonų, 18,0 V / 5,0 Ah, gam. nr.		536 81 24-01, 590 81 01-01, 590 81 01-03
Akumulatorius, ličio jonų, 18,5 V / 5,0 Ah, gam. nr.		536 81 24-02
Akumulatorius, ličio jonų, 18,0 V / 5,2 Ah, gam. nr.		590 81 01-04
Maitinimo šaltinis (28V DC), V AC	100–240	100–240
Žemos įtampos kabelio ilgis, m / pėd.	10 / 32,8	10 / 32,8
Vidutinės energijos sąnaudos, jeigu eksploatuojama maksimaliai	11 kWh / mėn	13 kWh / mėn
Įkrovimo srovė, A DC	2,2	2,2
Maitinimo bloko tipas <sup>11</sup>	FW7438/28/D/XX/Y, ADP-60PR XX	FW7438/28/D/XX/Y, ADP-60PR XX
Vidutinis įkrovimo laikas, min.	50	100
Vidutinis įkrovimo laikas, min.	40	90

Kontūro kabelio antena	Automower® 310E NERA	Automower® 410XE NE-RA
Veikimo dažnių juosta, Hz	100–80000	100–80000
Didžiausias magnetinis laukas <sup>12</sup> , dBuA/m	82	82
Maksimali radijo dažnio galia <sup>13</sup> , mWesant 60 m	< 25	< 25

<sup>11</sup> XX, YY vietoje gali būti nurodyti bet kokie raidiniai skaitiniai ženklai arba nenurodoma nieko – naudojama tik rinkodaros tikslais ir nereiškia jokių techninių skirtumų.

<sup>12</sup> Išmatuota pagal EN 303 447.

<sup>13</sup> Didžiausia aktyvi išvesties galia į antenas dažnių juostoje, kurioje veikia radijo įranga.

Informacija apie skleidžiamą garšą <sup>14</sup>	Automower® 310E NERA	Automower® 410XE NERA
Juntamas garso lygis, dB (A)	60	60
Išmatuotas garso stiprumo triukšmo lygis, dB (A)	60	59
Triukšmo emisijos neapibrėžtumai, KWA dB (A)	1	2
Garso slėgio triukšmo lygis ties naudotojo ausimis <sup>15</sup> , dB (A)	52	51

Pjovimas	Automower® 310E NERA	Automower® 410XE NERA
Energijos sąnaudos pjaunant, W +/- 20 %	20	25
Gidų (kreipiklių) sk.	2	3
Mažiausias galimas kelio susiaurėjimas, cm / col.	60 / 24	60 / 24
Didžiausias darbo zonos šlaitas <sup>16</sup> , %	30	30
Didžiausias ribojamojo laido polinkis, %	20	20
Didžiausias kontūro kabelio ilgis, m / pėd.	800 / 2600	800 / 2600
Didžiausias gido kabelio ilgis <sup>17</sup> , m / pėd.	400 / 1300	400 / 1300
Didžiausias atstumas iki kontūro kabelio, m / pėd.	35 / 115	35 / 115
Nupjaunamas plotas, m <sup>2</sup> / akr., +/- 20 %	1000 / 0,25	1000 / 0,25

Pagrindinis peilių diskas	Automower® 310E NERA	Automower® 410XE NERA
Pjovimo sistema	3 besisukantys pjovimo peiliai	3 besisukantys pjovimo peiliai
Peilių variklio sūkių dažnis, aps./min.	2300	2300
Pjovimo aukštis, cm / col.	2-5,5/0,8-2,2	2-5,5/0,8-2,2
Pjovimo plotis, cm / col.	22 / 8,7	22 / 8,7

„EdgeCut“ peilių diskas	Automower® 310E NERA	Automower® 410XE NERA
Pjovimo sistema	3 besisukantys pjovimo peiliai	3 besisukantys pjovimo peiliai
Peilių variklio sūkių dažnis, aps./min.	2670	2670
Pjovimo aukštis, cm / col.	4,5/1,8	4,5/1,8
Pjovimo plotis, cm / col.	14/5,5	14/5,5

<sup>14</sup> Nustatyta pagal Direktyvą 2006/42/EB ir standartą EN 50636-2-107. Išskyrus juntamą garso lygį, kuris matuojamas pagal ISO 11094:1991.

<sup>15</sup> Garso slėgio triukšmo neapibrėžtys  $K_{pA}$  2–4 dB (A)

<sup>16</sup> Didesnio pravažumo ratas galima įsigyti kaip priedą, kad darbas šlaituose būtų našesnis.

<sup>17</sup> Gido kabelio kilpa suformuojama iš gido kabelio ir kontūro kabelio dalies nuo jungties, kai gido kabelis prijungiamas prie tinkamos įkrovimo stoties jungties.

<b>IP kodas</b>	<b>Automower® 310E NERA</b>	<b>Automower® 410XE NERA</b>
Robotas vejapjovė	IPX5	IPX5
Įkrovimo stotis	IPX5	IPX5
Maitinimo šaltinis	IP44	IP44

<b>Dažnių juostos palaikymas</b>	
„Automower® Connect“ 2G	GSM 850 MHz, E-GSM 900 MHz, DCS 1800 MHz, PCS 1900 MHz
„Automower® Connect“ 4G	12 juosta (700 MHz), 13 juosta (700 MHz), 17 juosta (700 MHz), 28 juosta (700 MHz), 85 juosta (700 MHz), 20 juosta (800 MHz), 5 juosta (850 MHz), 18 juosta (850 MHz), 19 juosta (850 MHz), 26 juosta (850 MHz), 8 juosta (900 MHz), 4 juosta (1700 MHz), 66 juosta (1700 MHz), 3 juosta (1800 MHz), 2 juosta (1900 MHz), 25 juosta (1900 MHz), 39 juosta (1900 MHz), 1 juosta (2100 MHz)

<b>Galios klasė</b>		
Bluetooth® išėjimo galia	9 dBm	
„Automower® Connect“ 2G	4 galios klasė (GSM / E-GSM)	33 dBm
	1 galios klasė (DCS / PCS)	30 dBm
	E2 galios klasė (GSM / E-GSM)	27 dBm
	E2 galios klasė (DCS / PCS)	26 dBm
„Automower® Connect“ 4G	3 galios klasė	23 dBm

<b>Wi-Fi</b>	<b>Automower® 310E NERA/410XE NERA</b>
Dažnių juostos palaikymas <sup>18</sup>	1–11 kanalas (2412–2462 MHz)
	12–13 kanalas (2467–2484 MHz)
	14 kanalas
Veikimo dažnių juosta, MHz	2402–2480
Didžiausia perduodama galia, dBm	20

„Husqvarna AB“ negali užtikrinti visiško suderinamumo tarp roboto vejapjovės ir kitų tipų belaidžio ryšio sistemų, tokių kaip nuotolinio valdymo įranga, radijo siųstuvai, klausos aparatai, užkasti „elektrinio piemens“ kabeliai ir pan.

### 9.1.1 Registruotieji prekių ženklai

*Bluetooth®* pavadinimas ir logotipai yra registruotieji prekių ženklai, priklausantys *Bluetooth SIG, inc.*, ir Husqvarna juos naudoja pagal licenciją.

„Wi-Fi CERTIFIED™“ logotipas yra registruotasis „Wi-Fi Alliance®“ prekių ženklas. Šį gaminį patvirtino „Wi-Fi Alliance®“.



<sup>18</sup> 12–14 kanalai naudojami tik tose šalyse, kuriose jie prieinami.





**Husqvarna**<sup>®</sup>

AUTOMOWER<sup>®</sup> yra „Husqvarna AB“ prekių ženklas.  
© HUSQVARNA, 2024 m. Visos teisės saugomos.

[www.husqvarna.com](http://www.husqvarna.com)

---

Originalios instrukcijos



1143605-65



2024-02-16