



# Husqvarna®



560 XP® Mark II, 560 XP®G Mark II, 562 XP®  
Mark II, 562 XP®G Mark II

## Съдържание

Въведение.....	2	Отстраняване на проблеми.....	35
Безопасност.....	4	Транспорт и съхранение.....	36
Монтаж.....	10	Технически данни.....	37
Операция.....	11	Принадлежности.....	39
Поддръжка.....	23	Декларация за съответствие.....	42

## Въведение

### Предназначение

Този верижен трион за горска работа е проектиран за дейности, като поваляне, обрязване на клони и рязане.

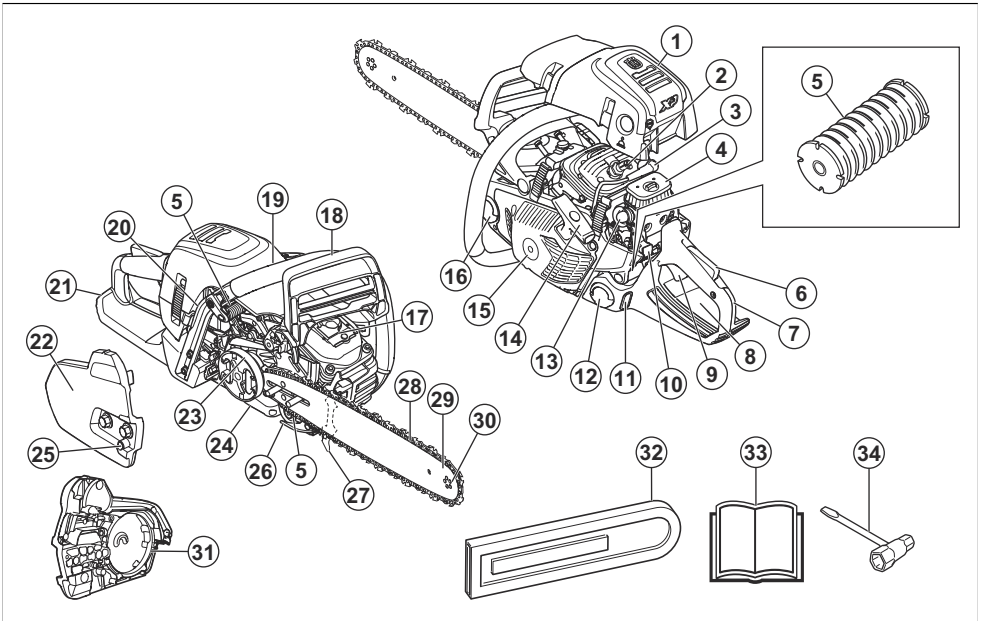
**Забележка:** Националните разпоредби могат да поставят ограничения за работата с продукта.

### Описание на продукта

Husqvarna 560XP Mark II, 560XPG Mark II, 562XP Mark II, 562XPG Mark II са модели на верижни триони с двигател с вътрешно горене.

Ние работим постоянно, за да подобряваме Вашата безопасност и ефективност по време на работа. Свържете се с дистрибутор по обслужването за повече информация.

### Общ преглед на продукта



1. Капак на цилиндъра
2. Запалителна свещ
3. Лула на запалителната свещ
4. Въздушен филтър
5. Антивибрационна система, 3 устройства
6. Блокировка на регулатора за газта
7. Задна ръкохватка
8. Стикер за информация и предупреждение
9. Регулатор за газта
10. Превключвател за стартиране/спиране
11. Прозорец за ниво на горивото
12. Резервоар за гориво
13. Купол на горивната помпа
14. Ръкохватка на въжето на стартера

15. Корпус на стартера
16. Резервоар за верижно масло
17. Ауспух
18. Верижна спирачка и преден предпазител за ръка
19. Предна ръкохватка
20. Превключвател на загряваните ръкохватки (560XPG Mark II, 562XPG Mark II)
21. Десен предпазител за ръка
22. Капак на съединителя
23. Съединител/барабан на съединителя
24. Регулиращ винт на маслената помпа
25. Винт за натягане на веригата
26. Уловител на веригата
27. Буферен шип
28. Верига за моторен трион
29. Направляваща шина
30. Челно верижно колело на шината
31. Спирачна лента
32. Предпазител при транспортиране
33. Ръководство за оператора
34. Комбиниран гаечен ключ

## Символи върху продукта



Спиране.



Внимавайте и използвайте продукта правилно. Този продукт може да причини сериозно нараняване или смърт на оператора и други хора.



Прочетете внимателно ръководството за оператора и се уверете, че разбирате инструкциите, преди да използвате този продукт.



Винаги носете одобрена защитна каска, одобрени антифони и защитни средства за очите.



Използвайте двете си ръце, за да работите с продукта.



Не дръжте продукта с една ръка по време на работа.



Не позволявайте на върха на направляващата шина да докосва предмети.



Предупреждение! Когато върхът на направляващата шина се докосне до някакъв предмет, може да се получи откат. Откатът причинява светкавична обратна реакция, която отхвърля направляващата шина нагоре и назад по посока на оператора. Може да причини сериозно нараняване.



Този продукт отговаря на изискванията на приложимите директиви на ЕО.



Този продукт съответства на приложимите регламенти на Обединеното кралство.



Етикет за шумовите емисии за околната среда съгласно директивите и регламентите на ЕС и Обединеното кралство и законодателството на Нов Южен Уелс "Регламент 2017 относно защитата от дейности, оказващи влияние на околната среда (контрол на шумовата мощност на продукта е посочено в *Технически характеристики на страница 37* и на етикета.



Стартиране.



Купол на горивната помпа.



Регулировка на маслената помпа.



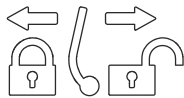
Гориво.



Верижно масло.



Ако на Вашия продукт има този символ, той има загрявани дръжки.



yyyywwxxxx

Верижна спирачка, включена (напред). Верижна спирачка, изключена (назад).

На табелката с данни или с лазерен печат е изписан серийният номер. **yyyy** е годината на производство, а **ww** – седмицата на производство.

**Забележка:** Останалите символи/стикери на продукта се отнасят до изисквания по отношение на сертификати за определени пазари.

## Емисии Euro V



**ПРЕДУПРЕЖДЕНИЕ:** Намесата в двигателя прави невалидно ЕС одобрението на тип на този продукт.

## Безопасност

### Дефиниции за безопасност

Предупреждения, знаци за внимание и бележки се използват за указване на особено важни части на инструкцията.



**ПРЕДУПРЕЖДЕНИЕ:** Използва се, ако има опасност от нараняване или смърт за оператора или за околните, ако не се спазват инструкциите в ръководството.



**ВНИМАНИЕ:** Използва се, ако има опасност от повреждане на машината, други материали или съседната зона, ако не се спазват инструкциите в ръководството.

**Забележка:** Използва се за предоставяне на повече информация, която е необходима в дадена ситуация.

### Общи инструкции за безопасност



**ПРЕДУПРЕЖДЕНИЕ:** Прочетете следващите предупредителни инструкции, преди да използвате продукта.

- Верижният трион е опасен инструмент и непредпазливото или неправилното му използване може да доведе до сериозно нараняване или смърт. Много е важно да прочетете и да разберете съдържанието на настоящата инструкция за експлоатация.
- При никакви обстоятелства не бива да се нанасят модификации в първоначалната конструкция на

продукта без разрешение от производителя. Не използвайте продукт, който прилича на модифициран от други и използвайте само препоръчаните за този продукт принадлежности. Неразрешени изменения и/или приспособления може да предизвикат сериозни телесни повреди или смъртта на оператора или други лица.

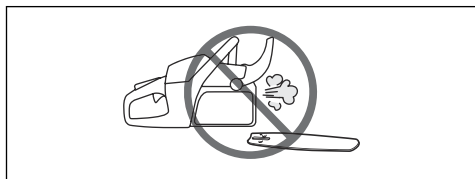
- Използван ауспух/искрогасител и монтажна повърхност на искрогасител може да съдържат отлагания на изгорени частици, които може да са канцерогенни. Избягвайте да се излагате на тези съединения, когато боравите с ауспуха и/или искрогасителя. Преди да боравите с ауспуха и/или искрогасителя, направете справка с *Ауспух на страница 8*.
- Продължителното вдишване на отработени газове от двигателя, изпарения от верижното масло и прах от дървените стърготини може да е опасно за здравето.
- Този продукт създава електромагнитно поле по време на работа. При някои условия това поле може да предизвика смущения в активни или пасивни медицински импланти. За да намалите риска от сериозно или смъртоносно нараняване, ние препоръчваме лицата с медицински импланти да говорят с лекаря си и производителя на медицинския имплант, преди да започнат да работят с този продукт.
- Информацията в тази инструкция за експлоатация по никакъв начин не заменя професионалните умения и опит. Ако се окажете в ситуация, в която се чувствувате застрашени, преустановете работата и се посъветвайте със специалист. Обърнете се към Вашия дистрибутор по обслужването или към опитен потребител на верижен трион. Не предприемайте каквато и да било задача, в която не сте уверени!

## Инструкции за безопасност за работа



**ПРЕДУПРЕЖДЕНИЕ:** Прочетете следващите предупредителни инструкции, преди да използвате продукта.

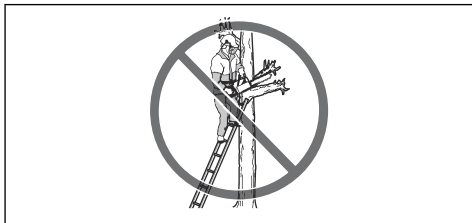
- Преди да използвате продукта, трябва да разберете последиците от отката и как да ги избягвате. Направете справка с *Верижна спирачка* и *авариен лист на страница 7* за инструкции.
- Никога не използвайте продукт, който е неизправен.
- Никога не използвайте продукт с видими повреди на лулата на запалителната свещ и кабела на запалването. Възниква риск от изскачане на искри, които могат да доведат до пожар.
- Никога не използвайте продукта, ако сте уморени, ако сте под въздействието на алкохол или наркотични вещества, медикаменти, които въздействат на зрението, преценката или координацията Ви.
- Не използвайте продукта в лошо време, например гъста мъгла, силен дъжд, силен вятър, пронизващ студ и т.н. Работата в лошо време е изморителна и често води със себе си допълнителен риск, като например замедена повърхност, непредсказуема посока на повалянето и т.н.
- Никога не стартирайте продукт, ако не са монтирани правилно направляващата шина, веригата за моторен трион и всички капаци. Направете справка с *Въведение на страница 10* за инструкции. Без закрепени към продукта шина и верига за моторен трион съединителят може да се разхлаби и да причини сериозно нараняване.



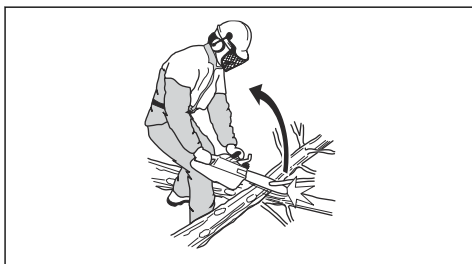
- Никога не стартирайте продукта на закрито. Отработените газове могат да бъдат опасни, ако бъдат вдишани.
- Отработените газове от двигателя са горещи и могат да съдържат искри, които да предизвикат пожар. Никога не стартирайте продукта близо до възпламеними материали!
- Наблюдавайте околната среда и се уверете, че няма риск за хора или животни да влязат в контакт с или да попречат да управлявате продукта.
- Никога не позволявайте на деца да използват продукта или да бъдат в близост до него.

Тъй като продуктът е оборудван с пружинен превключвател за включване/изключване и може да бъде запален чрез прилагане на ниска скорост и сила върху дръжката на стартера, дори и малките деца при някои обстоятелства могат да са способни да включат продукта. Това може да означава риск от сериозна телесна повреда. Поради това отстранявайте лулата на запалителната свещ, когато продуктът не е под прякото Ви наблюдение.

- За да имате пълен контрол над продукта, е необходимо да сте застанали устойчиво. Никога не работете застанали на стълба, покачени на дърво или когато не сте застанали на устойчива повърхност.

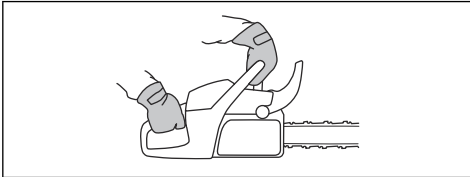


- Работата, когато сте покачени на дърво, изисква използването на специални техники на рязане и на работа, които трябва да се спазват, за да се намали повишеният риск от телесна повреда. Никога не работете покачени на дърво, освен ако не сте обучени специално и професионално за такава работа, включително не сте преминали обучение за използването на обезопасяващо и друго оборудване за катерене, като например сбури, въжета, колани, котки, пружинни карабинери, карабинери и други.
- Никога не се опитвайте да хващате падащи части. Никога не режете, когато сте на дървото и сте обезопасени само с едно въже. Винаги използвайте две обезопасителни въжета.
- Липсата на концентрация може да доведе до откат, ако зоната на откат на шината случайно докосне клон, съседно дърво или някакъв друг обект.



- Никога не използвайте продукта, държейки го само с една ръка. Този продукт не може да се управлява безопасно с една ръка.

- Винаги държете продукта с две ръце. Дясната ръка трябва да е на задната ръкохватка, а лявата ръка – на предната дръжка. Всички потребители, без значение дали боравят с дясна, или лява ръка, трябва да използват този захват. Използвайте надежден захват, така че Вашите палци и пръсти да обгръщат ръкохватките. Този захват свежда до минимум риска за откат и ви позволява да държите продукта под контрол. Не отпускате ръкохватките!



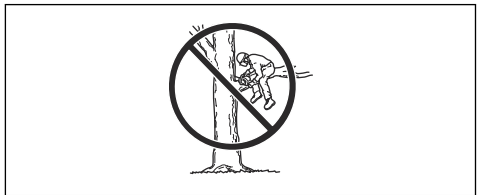
- Никога не използвайте продукта на височина над раменете Ви.



- Не използвайте продукта в ситуация, в която нямате възможност да повикате помощ в случай на злополука.
- Преди да преместите продукта, изключете двигателя и заключете веригата за моторен трион чрез верижната спирачка. Носете продукта с насочени назад направляваща шина и верига за моторен трион. Поставете предпазител за транспортиране на направляващата шина преди транспортирането на продукта или носенето му на дадено разстояние.
- Когато поставяте продукта върху земята, заключвайте веригата за моторен трион чрез верижната спирачка и се уверете, че имате постоянен надзор върху продукта. Изключвайте двигателя, преди да оставите продукта за какъвто и да било период от време.
- Понякога в капака на съединителя засядат стърготини и причиняват засичане на веригата за моторен трион. Винаги спирайте двигателя преди почистване.
- Работата на двигател в затворена площ или в такава с лоша вентилация може да доведе до смърт поради отравяне с въглероден окис.
- Отработените газове от двигателя са горещи и в тях може да се съдържат искри, които да предизвикат пожар. Не стартирайте продукта на закрито или близо до запалими материали.
- Използвайте верижна спирачка като спирачка за паркиране, когато стартирате продукта и когато

се придвижвате на къси разстояния. Винаги носете продукта за предната ръкохватка. Това намалява риска Вие или друго лице наблизко да бъде ударено от веригата за моторен трион.

- Прекомерното излагане на вибрации може да доведе до поражения върху кръвоносни съдове и нервната система на хора със смущения в кръвообращението. Потърсете лекарска помощ, ако се появят симптоми, които могат да са резултат от вибрации. Такива симптоми са например изтръпване, загуба на чувствителност, "иглички", "бодежи", болки, физическа отпуснатост, промени в цвета или състоянието на кожата. Тези симптоми се появяват обикновено на пръстите, ръцете и китките. Тези симптоми може да се влошат при студени температури.
- Не е възможно да се предвиди всяка ситуация, с която може да се сблъскате, когато боравите с този продукт. Винаги работете с повишено внимание и се осланяйте на здравия си разум. Избягвайте всички ситуации, в които имате съмнения, че няма да можете да се справите. Ако все още се чувствате несигурни за работните процедури след прочитането на тези инструкции, трябва да се консултирате с експерт, преди да продължите работа. Не се колебайте да се свържете с дилъра си или с Husqvarna, ако имате въпроси относно използването на продукта. Винаги с готовност ще се отзоваваме и ще Ви осигуряваме съвети и помощ за ефективното и безопасно използване на продукта. Посетете курс на обучение за работа с верижен трион, ако е възможно. Вашият дилър, училище по дървообработване или библиотеката Ви може да осигури информацията относно онези курсове на обучение и материали, които са достъпни.



## Лични предпазни средства



**ПРЕДУПРЕЖДЕНИЕ:** Прочетете следващите предупредителни инструкции, преди да използвате продукта.



- Повечето злополуки с верижен трион се случват при допир на веригата за моторен трион до оператора. По време на работа трябва да използвате одобрени лични предпазни средства. Личните предпазни средства не Ви дават пълна защита от наранявания, но намаляват степента на нараняване при възникване на злополука. Обърнете се към Вашия сервизен дилър за препоръки какво оборудване да използвате.
- Дрехите трябва да прилягат плътно, но да не ограничават движенията Ви. Редовно извършвайте проверка на състоянието на личните предпазни средства.
- Използвайте одобрена защитна каска.
- Използвайте одобрена защита на слуха. Дълготрайното излагане на шум може да доведе до постоянно увреждане на слуха.
- Използвайте одобрени защитни очила или лицева маска, за да намалите риска от нараняване от летящи предмети. Продуктът може да изхвърля с голяма сила предмети, като например дървени парченца, малки късчета дърво и други. Това може да доведе до сериозно нараняване, особено на очите.
- Използвайте ръкавици със защита за работа с трион.
- Използвайте панталони със защита за работа с трион.
- Използвайте ботуши със защита за работа с трион, стоманени бомбета и нехлъзгаща се подметка.
- Винаги носете комплект за първа помощ с Вас.
- Риск от искри. Дръжте наблизко оборудване за гасене на пожар и лопата, за да предотвратите горски пожари.

## Устройства за безопасност на продукта



**ПРЕДУПРЕЖДЕНИЕ:** Прочетете следващите предупредителни инструкции, преди да използвате продукта.

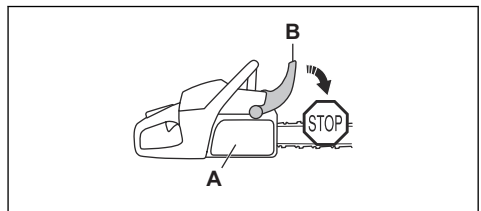
- Не използвайте продукт с устройства за безопасност, които са повредени или не работят правилно.

- Извършвайте редовно проверка на устройствата за безопасност. Направете справка с *Техническо обслужване и проверки на приспособленията за безопасност на продукта на страница 25*.
- Ако устройствата за безопасност са повредени или не работят правилно, се обърнете към Вашия сервизен дилър на Husqvarna.

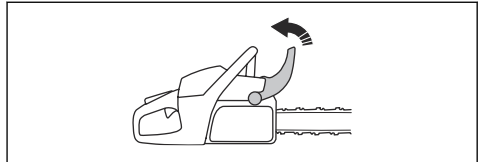
## Верижна спирачка и аварийен лост

Вашият продукт има верижна спирачка, която спира веригата за моторен трион, ако се получи откат. Верижната спирачка намалява риска от злополука, но само Вие можете да ги предотвратите.

Верижната спирачка се задейства (A) ръчно чрез лявата Ви ръка или автоматично чрез механизма за освобождаване на инерцията. Избутайте аварийния лост (B) напред, за да задействате верижната спирачка ръчно.

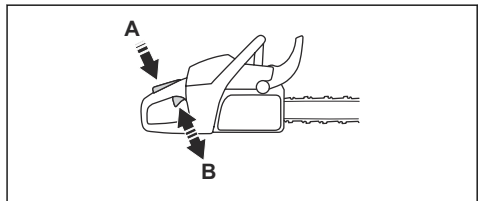


Издърпайте аварийния лост назад, за да изключите верижната спирачка.



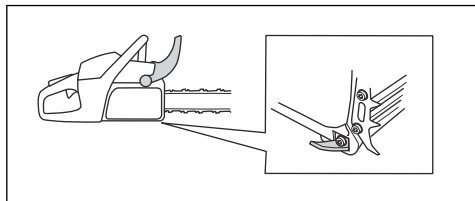
## Блокировка на регулатор за газта

Блокировката на регулатора за газта предотвратява случайното му задействане. Ако сложите ръка около дръжката и натиснете блокировката на регулатора на газта (A), той освобождава регулатора на газта (B). Ако освободите дръжката, регулаторът на газта и блокировката му се връщат в първоначално положение. Тази функция блокира регулатора за газта в положение за обороти на празен ход.



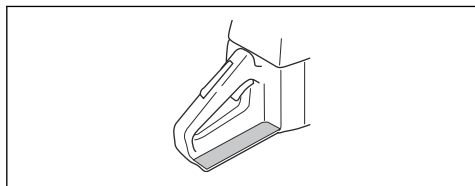
## Уловител на веригата

Уловителят на веригата улавя веригата за моторния трион, ако тя се скъса или излезе от водача. Правилното обтягане на веригата и правилно извършването на техническо обслужване на верижния трион и направляващата шина намаляват риска от злополука.



## Предпазител за дясната ръка

Предпазителят на дясната ръка предпазва ръката Ви на задната ръкохватка. Предпазителят на дясната ръка Ви осигурява защита, в случай че веригата за моторния трион се скъса или излезе от шината. Предпазителят за дясната ръка също така Ви предпазва от клони или трески.



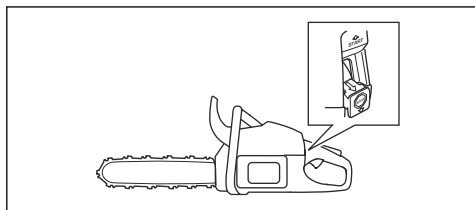
## Антивибрационна система

Антивибрационната система намалява вибрациите на дръжките. Антивибрационните модули действат като разделител между корпуса на продукта и модула на дръжките.

Вижте *Общ преглед на продукта на страница 2* за информация за това, къде се намира антивибрационната система.

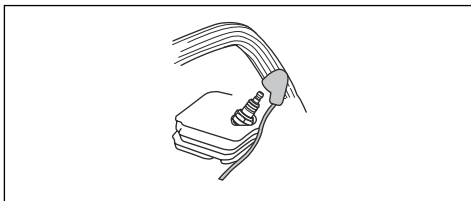
## Превключвател за стартиране/спиране

Използвайте превключвателя за стартиране/спиране, за да спрете двигателя.



## ПРЕДУПРЕЖДЕНИЕ:

Превключвателят за стартиране/спиране автоматично се връща в първоначално положение. За да предотвратите случайно стартиране, отстранете лулата на запалителната свещ от свещта, когато монтирате или извършвате техническо обслужване на продукта.



## Ауспух



**ПРЕДУПРЕЖДЕНИЕ:** Ауспухът се загрява много по време на работа/след работа и при обороти на празен ход. Съществува риск от пожар, особено когато работите с продукта близо до запалими материали и/или газове.



**ПРЕДУПРЕЖДЕНИЕ:** Никога не работете с продукт без ауспух или с повреден ауспух. Повреденият ауспух може да увеличи нивото на шума и риска от пожар. Дръжте наблизо оборудване за гасене на пожар. Не използвайте продукта без или със скъсана искрогасителна мрежа, ако трябва да разполагате с искрогасителна мрежа в площта, в която работите.

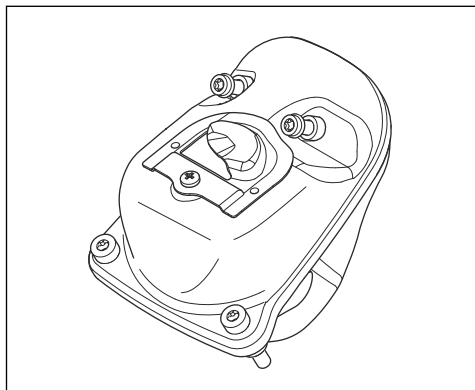


**ПРЕДУПРЕЖДЕНИЕ:** Не използвайте продукт, който е с повреден ауспух или с ауспух в лошо състояние. Върнете продукта при дилър/станция за обслужване на Husqvarna, ако ауспухът е повреден.

Ауспухът е предназначен за намаляване на нивата на шума до минимум и за отвеждане на отработените газове настрана от оператора. В площи с горещи и сухи климатични условия съществува голям риск от пожари. Спазвайте



местните регламенти и инструкциите за техническо обслужване.

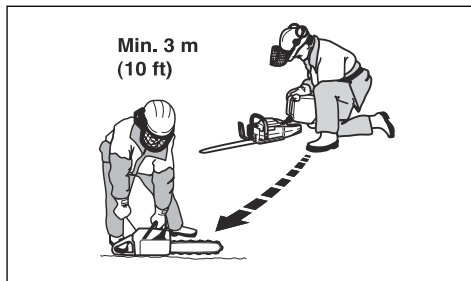


### Безопасност при работа с гориво



**ПРЕДУПРЕЖДЕНИЕ:** Прочетете следващите предупредителни указания, преди да използвате машината.

- Уверете се, че вентилацията е достатъчна, когато зареждате с или смесвате гориво (бензин и масло за двутактов двигател).
- Горивото и горивните пари са много лесно възпламеними и могат да причинят сериозно нараняване при вдишване или при контакт с кожата. Поради тази причина бъдете внимателни, когато боравите с гориво, и непременно се уверявайте дали е налице адекватна вентилация.
- Бъдете предпазливи при работа с горивото и верижното масло. Съобразявайте се с опасността от пожар, експлозии и тези, свързани с вдишване.
- Не пушете и не слагайте никакви нагорещени предмети в близост до горивото.
- Преди зареждане с гориво непременно изключете двигателя и го оставете да се охлади за няколко минути.
- При зареждане с гориво отворете внимателно капачката за горивото, за да освободите внимателно налягането.
- След зареждане затягайте капачката за горивото внимателно.
- Никога не допълвайте с гориво машината, когато моторът работи.
- Преди стартиране винаги премествайте продукта най-малко на 3 m (10 ft) от мястото, където се зарежда и се държи резервоарът за гориво.



След зареждане има ситуации, в които никога не бива да стартирате продукта:

- Ако сте разлели гориво или верижно масло върху продукта. Извършете разлялото и оставете остатъците да се изпарят.
- Ако сте разлели гориво върху себе си или дрехите си. Сменете дрехите си и измийте частите на тялото си, които са били в контакт с горивото. Използвайте сапун и вода.
- Ако от продукта изтича гориво. Проверявайте редовно за течове от резервоара за гориво, капачката му и тръбите за горивото.

### Инструкции за безопасност при техническо обслужване



**ПРЕДУПРЕЖДЕНИЕ:** Прочетете следващите предупредителни указания, преди да извършвате техническо обслужване на продукта.

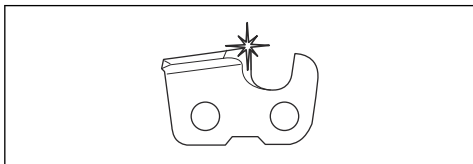
- Извършвайте само посоченото в тази инструкция за експлоатация техническо и сервизно обслужване. Възложете на професионален сервизен персонал извършването на другите сервизни работи и ремонтите.
- Редовно извършвайте описаните в това ръководство за експлоатация проверки за безопасност, техническо и сервизно обслужване. Редовното техническо обслужване увеличава срока на експлоатация на продукта и намалява риска от злополуки. Инструкции можете да видите в *Поддръжка на страница 23*.
- Ако проверките за безопасност в тази инструкция за експлоатация не дадат удовлетворителен резултат, след като извършите техническо обслужване, говорете с дистрибутора по сервизното обслужване. Ние гарантираме, че за Вашия продукт има налични професионални поправки и ремонти.

### Инструкции за безопасност за режещо оборудване

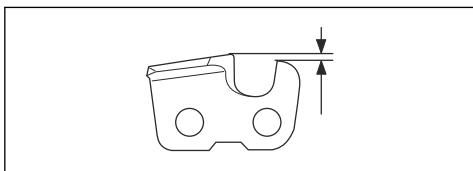


**ПРЕДУПРЕЖДЕНИЕ:** Прочетете следващите предупредителни указания, преди да използвате машината.

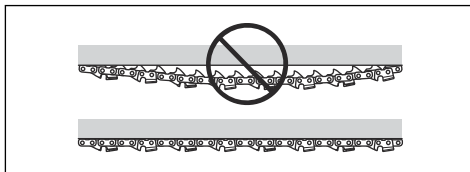
- Използвайте само препоръчаните комбинации от направляваща шина/верига за моторен трион и оборудване за заточване. Инструкции можете да видите в *Принадлежности на страница 39*.
- Носете защитни ръкавици, когато използвате или извършвате техническо обслужване на верига за моторния трион. Верига за моторен трион, която не се движи, също може да причини наранявания.
- Поддържайте режещите зъби добре заточени. Спазвайте инструкциите и използвайте препоръчания шаблон за чапразене. Верига за моторен трион, която е повредена или неправилно заточена, увеличава риска от злополука.



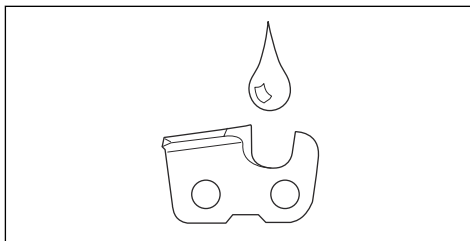
- Поддържайте правилната настройка на мащаба на дълбочина. Следвайте инструкциите ни и използвайте препоръчаната настройка на мащаба на дълбочина. Прекалено голямата настройка на мащаба на дълбочина повишава риска за откат.



- Уверете се, че веригата за моторен трион е правилно натегната. Ако веригата за моторния трион не е затегната към направляващата шина, веригата може да излезе от водача. Неправилното обтягане на веригата за моторния трион повишава износването на направляващата шина, веригата за моторния трион и задвижващия венец на веригата. Вижте *За регулиране на обтягането на веригата за моторния трион на страница 32*.



- Редовно извършвайте техническа поддръжка на режещото оборудване и го поддържайте правилно смазано. Ако веригата за моторния трион не е смазана правилно, опасността от износване на направляващата шина, веригата за моторния трион и задвижващия венец на веригата се увеличава.



## Монтаж

### Въведение



**ПРЕДУПРЕЖДЕНИЕ:** Прочетете и разберете главата за безопасност, преди да монтирате продукта.

### За монтиране на направляващата шина и веригата за моторен трион

1. Преместете предния предпазител за ръка назад, за да изключите верижната спирачка.
2. Отстранете гайките на шината и капака на съединителя.

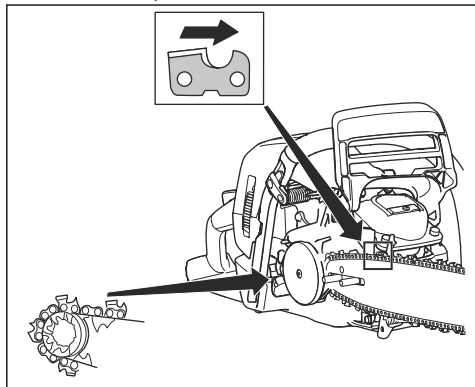
**Забележка:** Ако е трудно да се отстрани капакът на съединителя, затегнете гайката на шината, задействайте и освободете верижната спирачка. Ако се чуе щракване, тя е освободена правилно.

3. Поставете направляващата шина на болтовете на шината. Преместете направляващата шина до най-задното ѝ положение.
4. Монтирайте правилно веригата за моторен трион около задвижващия венец и я поставете в жлеба на направляващата шина.

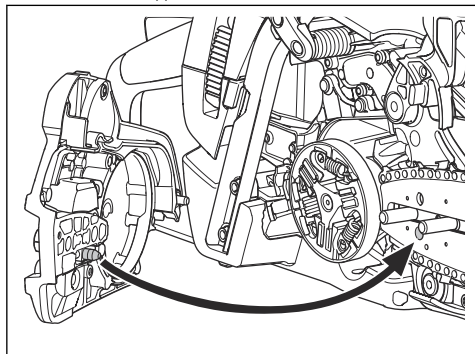


**ПРЕДУПРЕЖДЕНИЕ:** Винаги носете защитни ръкавици, когато поставяте веригата за моторен трион.

5. Уверете се, че ръбовете на режещите звена върху горния край на направляващата шина са насочени напред.



6. Подравнете отвора в направляващата шина с регулиращия щифт на веригата и монтирайте капака на съединителя.

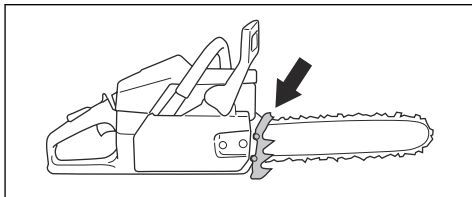


7. Затегнете докрай гайките на шината на ръка.  
8. Затегнете веригата за моторен трион. Направете справка с *За регулиране на обтягането на веригата за моторния трион на страница 32* за инструкции.  
9. Затегнете гайките на шината.

**Забележка:** Някои модели имат само една гайка на шината.

## За монтиране на буферен шип

За монтиране на буферен шип се обърнете към Вашия сервизен дилър.



## Операция

### Въведение

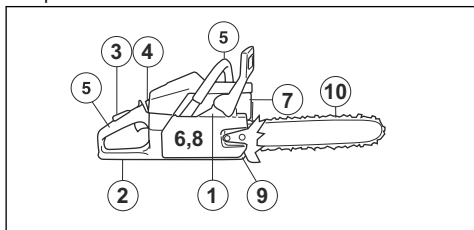


**ПРЕДУПРЕЖДЕНИЕ:** Прочетете и разберете раздела с инструкции за безопасност преди използване на продукта.

### За проверка на функциите, преди да използвате продукта

1. Уверете се, че верижната спирачка функционира нормално и че не е повредена.
2. Уверете се, че предпазителят за дясната ръка не е повреден.
3. Уверете се, че фиксаторът на дроселната клапа функционира нормално и че не е повреден.
4. Уверете се, че превключвателят за включване/изключване функционира нормално и че не е повреден.
5. Уверете се, че по дръжките няма масло.
6. Уверете се, че антивибрационна система функционира нормално и че не е повредена.
7. Уверете се, че ауспухът функционира нормално и че не е повреден.
8. Уверете се, че всички части на продукта са монтирани правилно и не са повредени или липсващи.
9. Уверете се, че уловителят на веригата е закрепен правилно.

10. Проверете натягането на веригата за моторен трион.



## Гориво

Този продукт разполага с двутактов двигател.



**ВНИМАНИЕ:** Неподходящият тип гориво може да доведе до повреда на двигателя. Използвайте смес от бензин и масло за двутактови двигатели.

## Предварително смесено гориво

- За постигане на оптимални работни характеристики и за удължаване на срока на експлоатация на двигателя използвайте предварително смесено алкилатно гориво на Husqvarna. Това гориво съдържа по-малко вредни химикали в сравнение с обикновеното гориво и това намалява вредните отработени газове. С това гориво количеството остатъци след изгарянето е по-ниско, което запазва компонентите на двигателя по-чисти.

## За изготвяне на горивна смес

### Бензин

- Използвайте качествен безоловен бензин с максимално съдържание на етанол 10%.



**ВНИМАНИЕ:** Не използвайте бензин с октаново число, по-малко от 90 RON/87 AKI. Използването на по-ниско октаново число може да доведе до детонационно горене в двигателя, което предизвиква повреди в него.

### Масло за двутактов двигател

- За постигане на най-добри резултати и работни характеристики използвайте масло за двутактови двигатели на Husqvarna.
- Ако не разполагате с масло за двутактови двигатели на Husqvarna, използвайте друго висококачествено масло за двутактови двигатели, разработено за двигатели с въздушно охлаждане. Говорете с дистрибутора по сервисното обслужване за избор на точното масло.



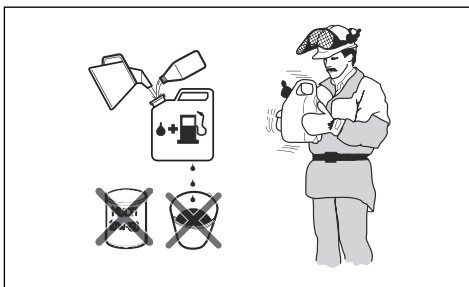
**ВНИМАНИЕ:** Не използвайте масло за извънбордови двутактови двигатели с водно охлаждане, понякога наричано извънбордово масло. Не използвайте масло за четиритактови двигатели.

### Смесване на бензин и масло за двутактов двигател

Бензин, литри	Масло за двутактов двигател, литри
	<b>2% (50:1)</b>
5	0,10
10	0,20
15	0,30
20	0,40



**ВНИМАНИЕ:** Малки грешки могат да повлияят драстично на съотношението в сместа, когато смесвате малки количества гориво. Измервайте внимателно количеството масло, за да сте сигурни, че ще получите правилната смес.



1. Налейте половината гориво в чист съд за гориво.
2. Добавете цялото количество масло.
3. Разклатете горивната смес.
4. Долейте останалото количество бензин в съда.
5. Разклатете внимателно горивната смес.



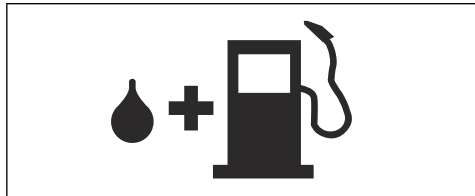
**ВНИМАНИЕ:** Не смесвайте количество гориво, което ще престои повече от 1 месец.

## Пълнене на резервоара за гориво



**ПРЕДУПРЕЖДЕНИЕ:** Спазвайте следната процедура за Ваша безопасност.

1. Спрете двигателя и го оставете да се охлади.
2. Почистете областта около капачката на резервоара за гориво.



3. Разклатете контейнера и се уверете, че горивото е напълно смесено.
4. Отстранете бавно капачката на резервоара за гориво, за да освободите налягането.
5. Напълнете резервоара за гориво.



**ВНИМАНИЕ:** Уверете се, че в резервоара за гориво няма твърде много гориво. Когато се нагрее, горивото се разширява.

6. Затегнете капачката на резервоара за гориво внимателно.
7. Почистете разлятото гориво върху продукта и около него.
8. Преди стартиране на двигателя преместете продукта на 3 m/10 ft или повече от мястото, където се извършва зареждането с гориво и където се намира източникът на горивото.

**Забележка:** За местоположението на резервоара за гориво на Вашия продукт направете справка с *Общ преглед на продукта на страница 2*.

## За да извършите разработване

- През първите 10 часа работа не подавайте за продължително време максимална газ без натоварване.

## Използване на правилното верижно масло



**ПРЕДУПРЕЖДЕНИЕ:** Не използвайте отработено масло, което може да причини нараняване на Вас и щети на природата. Отработеното масло причинява повреда и на маслената помпа, направляващата шина и веригата за моторен трион.



**ПРЕДУПРЕЖДЕНИЕ:** Веригата за моторен трион може да се скъса, ако смазването на режещото оборудване не е достатъчно. Риск от сериозно нараняване или смърт за оператора.



**ПРЕДУПРЕЖДЕНИЕ:** Този продукт има функция, която позволява изразходване на горивото преди верижното масло. Използвайте правилното верижно масло, за да се изпълнява тази функция правилно. Обърнете се към Вашия сервизен дилър, когато избирате верижно масло.

- Използвайте верижно масло на Husqvarna за постигане на максимален срок на експлоатация на веригата за моторен трион и за предотвратяване на отрицателните въздействия върху околната среда. Ако не разполагате с верижно масло на Husqvarna, Ви препоръчваме да използвате стандартно верижно масло.
- Използвайте верижно масло с добра адхезия към веригата за моторен трион.
- Използвайте верижно масло с диапазон на вискозитета, който е подходящ за температурата на въздуха.

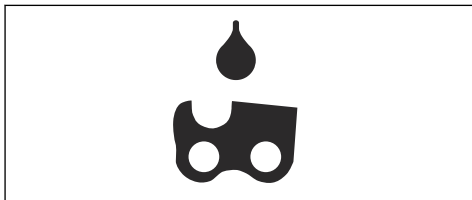


**ВНИМАНИЕ:** Ако маслото е твърде рядко, то се изразходва преди горивото. При температури под 0°C/ 32°F някои верижни масла стават прекалено гъсти, което може да причини повреда на компонентите на маслената помпа.

- Използвайте препоръчаното режещо оборудване. Направете справка с *Принадлежности на страница 39*.

## За пълнене на резервоара за верижно масло

- Отстранете капачката на резервоара за верижно масло.
- Напълнете с верижно масло резервоара за верижно масло.
- Закрепете капачката внимателно.



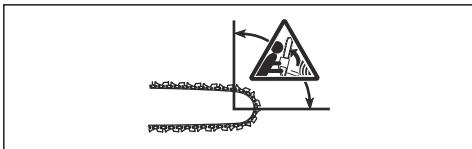
**Забележка:** За да видите местоположението на резервоара за верижно масло на Вашия продукт, направете справка с *Общ преглед на продукта на страница 2*.

## Информация за отката



**ПРЕДУПРЕЖДЕНИЕ:** Откатът може да причини сериозно нараняване или смърт на оператора или други хора. За да намалите опасността, Вие трябва да знаете причините за получаване на откат и начина за неговото предотвратяване.

Откат може се получава, когато зоната на откат на направляващата шина докосне предмет. Откатът може да възникне неочаквано и с голяма сила, която изтласква продукта по посока на оператора.



Откатът винаги възниква в режещата равнина на направляващата шина. Обикновено продуктът се изтласква към оператора, но може да се премести и в друга посока. Начинът, по който използвате продукта при възникване на откат, определя посоката на движение.



По-малкият радиус на шината намалява силата на отката.

Използвайте вериги за моторен трион с малък откат, за да намалите въздействието на отката. Не позволявайте зоната на откат да докосва предмети.



**ПРЕДУПРЕЖДЕНИЕ:** Никаква верига за моторен трион не може да предотврати напълно отката. Винаги съблюдавайте инструкциите.

## Често задавани въпроси за отката

- **В случай на откат ръката винаги ли ще задейства верижната спирачка?**

Не. Нужна е определена сила, за да се избута напред аварийният лост. Ако не използвате нужната сила, верижната спирачка няма да се задейства. Също така по време на работа трябва стабилно да държите дръжките на продукта с две ръце. Ако се получи откат, е възможно верижната спирачка да не спре веригата за моторния трион, преди тя да Ви достигне. Има и някои позиции, при които Вашата ръка не може да докосне аварийния лост, за да задейства верижната спирачка.

- **По време на откат механизъмът за освобождаване на инерцията винаги ли ще задейства верижната спирачка?**

Не. Първо верижната спирачка трябва да работи нормално. Вижте *За извършване на проверка на верижната спирачка на страница 25* за инструкции за проверката на верижната спирачка. Препоръчваме Ви да правите това всеки път, преди да използвате продукта. Второ, силата на отката трябва да бъде достатъчно голяма, за да задейства верижната спирачка. Ако верижната спирачка е прекалено чувствителна, тя може да се задейства при по-натоварена работа.

- **Верижната спирачка винаги ли ще ме предпазва от нараняване по време на откат?**

Не. Верижната спирачка трябва да работи нормално, за да осигури защита. Верижната спирачка трябва също така да се задейства при откат, за да спре веригата за моторен трион. Ако сте близо до направляващата шина, е възможно верижната спирачка да няма достатъчно време, за да спре веригата за моторния трион, преди тя да Ви удари.



**ПРЕДУПРЕЖДЕНИЕ:** Само Вие и правилната техника на работа може да предотвратите откатите.

## За стартиране на продукта

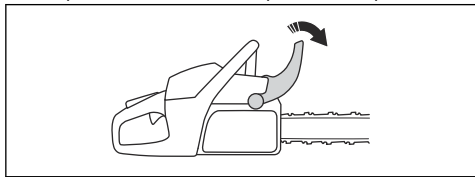
### За подготовка за стартиране на продукта



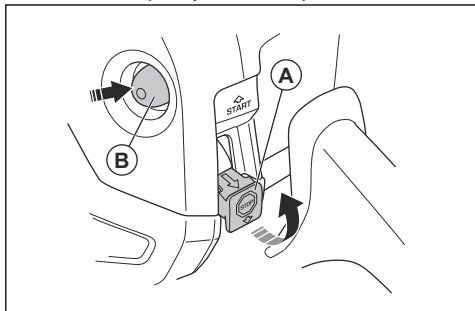
#### ПРЕДУПРЕЖДЕНИЕ:

Верижната спирачка трябва да бъде задействана при стартиране на продукта, за да се намали опасността от нараняване.

1. Придвигнете предния предпазител за ръка напред, за да включите верижната спирачка.



2. Издърпайте превключвателя за стартиране/спиране (A) навън и нагоре, за да го зададете в положение за стартиране.
3. Натиснете купола на горивната помпа (B) приблизително 6 пъти или докато горивото започне да запълва купола. Не е необходимо да се пълни докрай куполът на горивната помпа.



4. Продължете *За стартиране на продукта на страница 15* за повече инструкции.

### За стартиране на продукта



**ПРЕДУПРЕЖДЕНИЕ:** Когато стартирате продукта, трябва да държите краката си в стабилно положение.



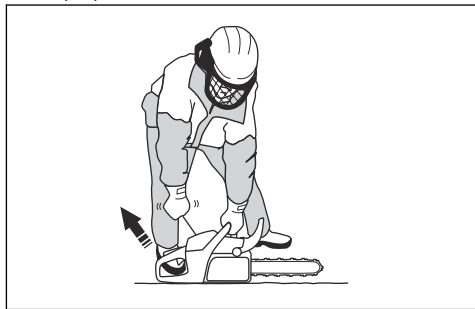
**ПРЕДУПРЕЖДЕНИЕ:** Ако веригата за моторен трион се върти при обороти на празен ход, говорете с дилъра по сервизното обслужване и не използвайте продукта.

1. Поставете продукта на земята.
2. Поставете лявата си ръка върху предната ръкохватка.
3. Поставете десния си крак в захвата за обувка на задната ръкохватка.
4. Издърпайте бавно дръжката на въжето на стартера с дясната си ръка, докато не усетите съпротивление.



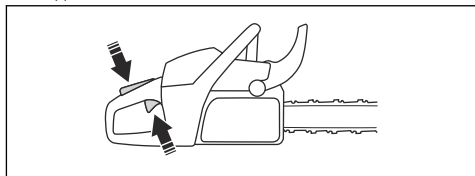
**ПРЕДУПРЕЖДЕНИЕ:** Не навивайте стартерното въже около ръката си.

5. Издърпайте бързо и силно ръкохватката на въжето на стартера, докато двигателят не стартира.

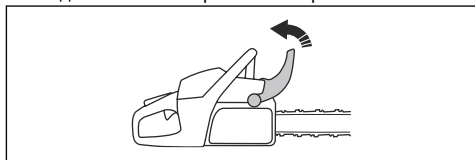


**ВНИМАНИЕ:** Не дърпайте докрай въжето на стартера и не пускайте дръжката на въжето на стартера. Това може да повреди продукта.

6. Изключете блокировката на регулатора за газта, за да зададете продукта на обороти на празен ход.



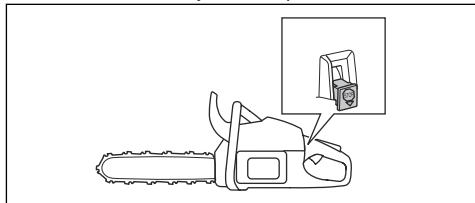
7. Преместете предния предпазител за ръка назад, за да изключите верижната спирачка.



8. Използвайте продукта.

### Спиране на продукта

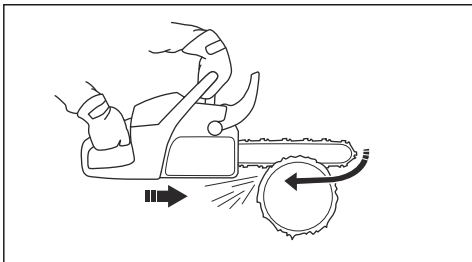
1. Натиснете превключвателя за включване/изключване надолу, за да спрете двигателя.



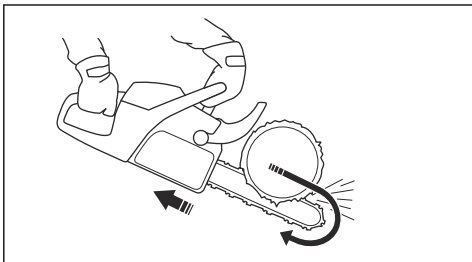
## Работен ход с теглене и работен ход с бутане

Можете да режете дърво с продукта в 2 различни посоки.

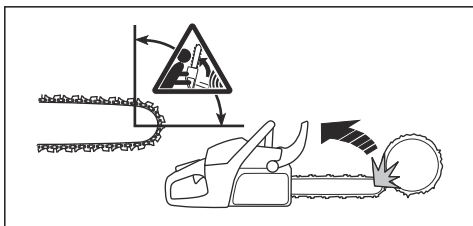
- Да режете на теглещ ход означава да режете с долната част на направляващата шина. Веригата за моторен трион се изтегля през дървото, когато режете. В тази позиция имате по-добър контрол над продукта и позицията на зоната на откат.



- Да режете на бутач ход означава да режете с горната част на направляващата шина. Веригата за моторен трион избутва продукта по посока на оператора.



**ПРЕДУПРЕЖДЕНИЕ:** Ако веригата за моторния трион бъде захваната в стъблото, продуктът може да бъде изтласкан към Вас. Дръжте продукта здраво и се уверете, че зоната на отката на направляващата шина не докосва дървото и не предизвиква откат.



## За използване на техника на рязане



### ПРЕДУПРЕЖДЕНИЕ:

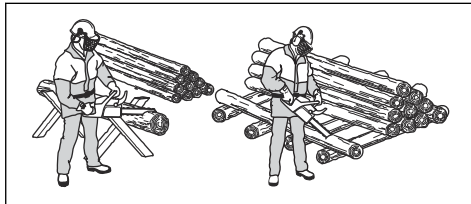
Използвайте пълна газ при рязане и намалявайте оборотите до такива на празен ход след всяко рязане.



### ВНИМАНИЕ:

Двигателят може да се повреди, ако работи прекалено дълго време при пълна газ без товар.

1. Поставете ствола на магаре или подпори.



### ПРЕДУПРЕЖДЕНИЕ:

Не режете стволите, когато са на купчина. Това повишава риска за откат и може да причини сериозно нараняване или смърт.

2. Отстранявайте нарязаните парчета дърво от зоната на рязане.

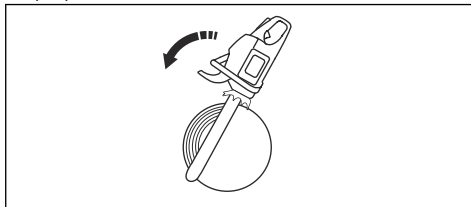


### ПРЕДУПРЕЖДЕНИЕ:

Нарязаните парчета в зоната на рязане повишават риска за откат и затрудняват поддържането на равновесие.

## Използване на буферния шип

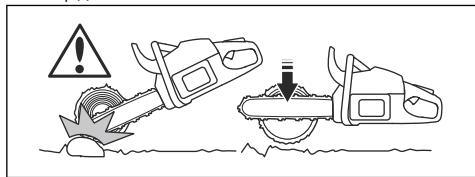
1. Натиснете буферния шип в ствола на дървото.
2. Подайте пълна газ и завъртете продукта. Дръжте буферния шип опрян в ствола. Тази процедура улеснява прилагането на необходимата сила за разрязване на ствола.





## Рязане на ствол върху земята

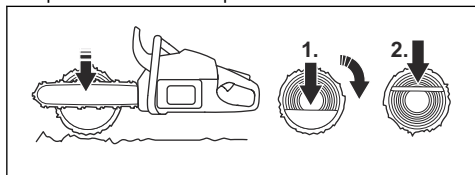
1. Резете ствола на теглец ход. Поддържайте пълна газ, но бъдете подготвени за внезапни инциденти.



### ПРЕДУПРЕЖДЕНИЕ:

Уверете се, че веригата за моторен трион не докосва земята при завършване на разреза.

2. Разрежете приблизително  $\frac{1}{3}$  от ствола и спрете. Обърнете ствола и разрежете от противоположната страна.

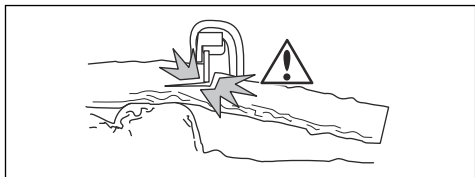


## Рязане на ствол с опора в единия край

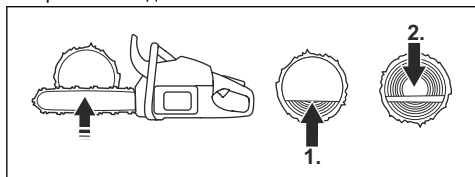


### ПРЕДУПРЕЖДЕНИЕ:

Уверете се, че стволът не се пречупва при рязане. Спазвайте инструкциите по-долу.



1. Разрежете на тласкащ ход приблизително  $\frac{1}{3}$  от ствола.
2. Разрежете ствола на теглец ход, докато двата среза се съединят.

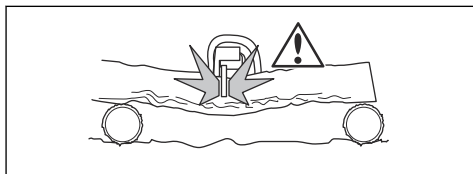


## Рязане на ствол с опора от двете страни

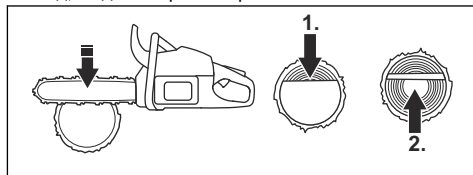


### ПРЕДУПРЕЖДЕНИЕ:

Уверете се, че веригата на триона не се захваща в ствола по време на рязане. Спазвайте инструкциите по-долу.



1. Разрежете на теглец ход приблизително  $\frac{1}{3}$  от ствола.
2. Разрежете останалата част от ствола на тласкащ ход, за да завършите среза.



### ПРЕДУПРЕЖДЕНИЕ:

Спрете двигателя, ако веригата на триона се захване в ствола. Използвайте лост, за да разтворите среза и да освободите продукта. Не опитвайте да издърпвате продукта с ръце. Това може да причини нараняване, когато продуктът внезапно се освободи.

## За използване на техника на поваляне

**Забележка:** При дебели клони използвайте техниката на рязане. Вижте *За използване на техника на рязане на страница 16*.



### ПРЕДУПРЕЖДЕНИЕ:

Съществува голяма опасност от зполуплука, когато си служите с техниката на поваляне. Вижте *Информация за отката на страница 14* инструкциите как да избегнете откат.

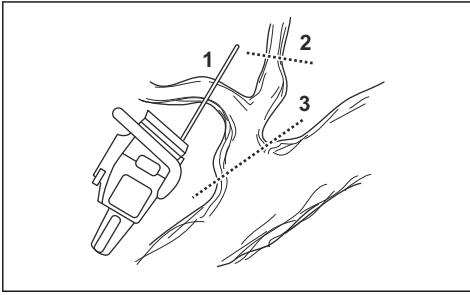


### ПРЕДУПРЕЖДЕНИЕ:

Резете клоните един по едни. Внимавайте когато премахвате малките клонки и не рязате храсти или множество малки клонки едновременно. Малките клонки могат да се захванат във веригата на триона и да

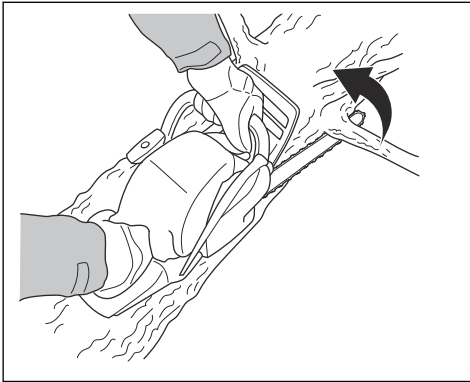
не позволяват безопасно функциониране на продукта.

**Забележка:** Режете клоните на части, ако е необходимо.



1. Премахнете клоните от дясната страна на стъблото.

- Дръжте направляващата шина от дясната страна на ствола, а тялото на продукта срещу ствола.
- Приложете подходящата техника на рязане според напрежението в клона.

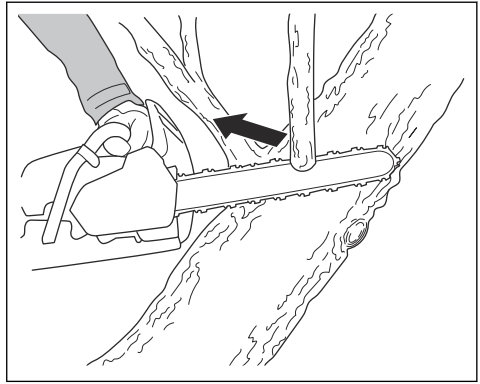


**ПРЕДУПРЕЖДЕНИЕ:** Ако не сте уверени как да отрежете клона, обърнете се към професионален оператор на моторен трион преди да продължите.

2. Премахнете клоните на горната част на ствола.

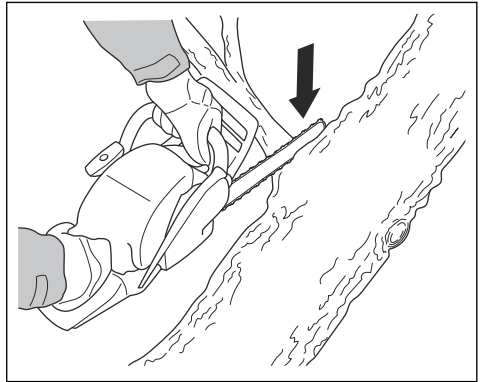
- Дръжте продукта върху ствола и оставете направляващата шина да се движи по дължината му.

b) Режете на тласкащ ход.



3. Премахнете клоните от лявата страна на стъблото.

- Приложете подходящата техника на рязане според напрежението в клона.



**ПРЕДУПРЕЖДЕНИЕ:** Ако не сте уверени как да отрежете клона, обърнете се към професионален оператор на моторен трион преди да продължите.

Вижте *Рязане на дървета и клони, които са натегнати на страница 22* инструкциите за начина на рязане на клони под напрежение.

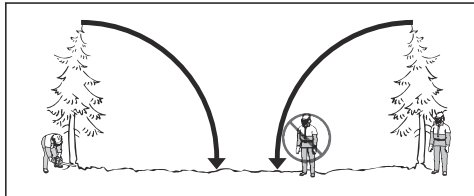
**Използване на техниката на поваляне на дърво**



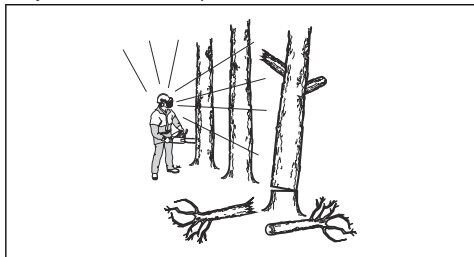
**ПРЕДУПРЕЖДЕНИЕ:** Трябва да имате опит за поваляне на дърво. Ако е възможно, запишете се за обучителен курс за работа с верижни триони. Обърнете се към оператор с опит за повече информация.

## Пазене на безопасно разстояние

1. Уверете се, че хората около вас са на безопасно разстояние най-малко 2 1/2 дължини на дървото.



2. Преди или в процеса на повалването трябва да се убедите, че в тази рискова зона няма никого.



## Определяне на посоката на повалване

1. Проучете в коя посока трябва да падне дървото. Целта е да падне в положение, при което може лесно да окастрилите и разрежете ствола. Също така е важно да стоите стабилно на краката си и да можете да се придвижвате безопасно.



**ПРЕДУПРЕЖДЕНИЕ:** Ако е опасно или невъзможно да повалите дървото в естествената му посока, отсечете го в друга посока.

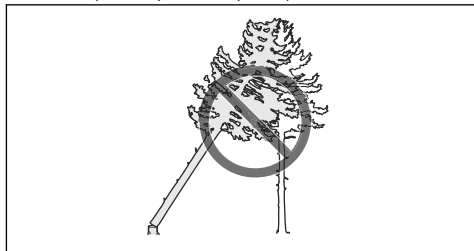
2. Проучете естествената посока на падане на дървото. Например наклонът и огъването на дървото, посоката на вятъра, разположението на клоните и тежестта на снега.
3. Проверете дали има препятствия, като например други дървета, електропроводи, птица и/или сгради наоколо.
4. Огледайте за белези на увреждане и гниене в стъблото.



**ПРЕДУПРЕЖДЕНИЕ:** Гниене в стъблото може да означава опасност от падане на дървото преди да сте завършили рязането.

5. Уверете се, че дървото няма увредени или мъртви клони, които могат да се откъснат и да Ви ударят при повалването.

6. Не оставяйте дървото да падне върху друго стоящо дърво. Премахването на заклещено дърво е опасно и има голяма опасност от злополука. Вижте *За освобождаване на заклещено дърво на страница 21*.

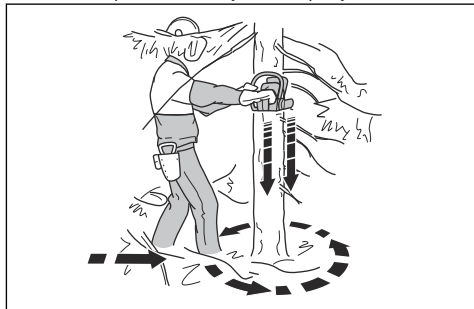


**ПРЕДУПРЕЖДЕНИЕ:** По време на критични операции по повалване, свалете незабавно антифоните, когато рязането приключи. Важно е да чувате звуците и предупредителните сигнали.

## Почистване на ствола и подготовка на пътя на отстъпление

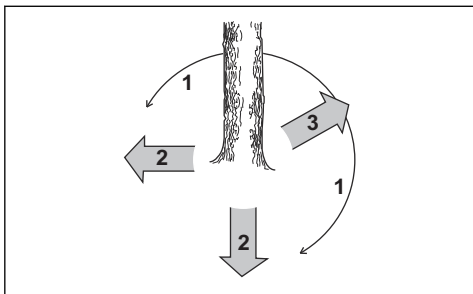
Отрежете всички клони на височината на раменете Ви и по-надолу.

1. Режете на теглещ ход от отгоре надолу. Уверете се, че дървото е между Вас и продукта.



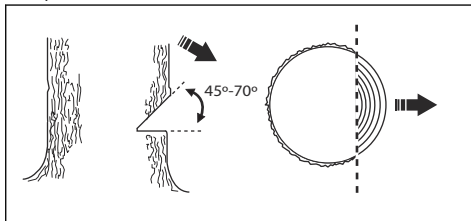
2. Премахнете израстъците от работната зона около дървото. Премахнете всички изрязан материал от работната зона.
3. Огледайте участъка за препятствия, като камъни, клони и дупки. Трябва да имате свободен път на отстъпление, когато дървото започне да пада. Пътят на отстъпление трябва да бъде приблизително 135 градуса настрана от посоката на повалването.

1. Опасна зона
2. Път на отстъпление
3. Посоката на повалване



### Как се правят направляващи срезове

1. Направете направляващите срезове  $\frac{1}{4}$  от диаметъра на дървото. Осигурете ъгъл  $45^\circ - 70^\circ$  между най-горния и най-долния направляващ срез.



### Поваляне на дърво

Husqvarna Ви препоръчва при поваляне на дърво да направите направляващите срезове, след което да приложите метода на безопасния ъгъл. Методът на безопасния ъгъл Ви помага да направите правилен засек и да контролирате посоката на поваляне.



**ПРЕДУПРЕЖДЕНИЕ:** Не поваляйте дървета с диаметър два пъти по-голям от дължината на направляващата шина. За това трябва да преминете специално обучение.

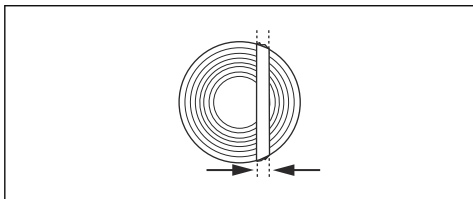
### Засек

Най-важната процедура при поваляне на дърво е да направите правилен засек. С правилен засек контролирате посоката на поваляне и сте убедени, че процедурата на поваляне е безопасна.

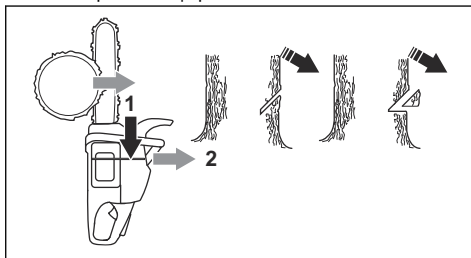
Дебелината на засека трябва да бъде еднаква и минимум 10% от диаметъра на дървото.



**ПРЕДУПРЕЖДЕНИЕ:** Ако засекът е неправилен или твърде тънък, Вие не контролирате посоката на поваляне.



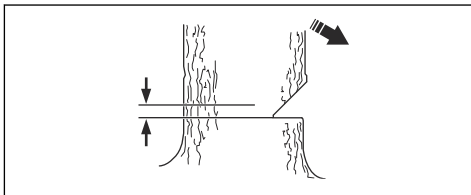
- a) Направете горния направляващ срез. Изравнете белега за посоката на поваляне (1) на продукта с посоката на поваляне на дървото (2). Стойте зад продукта, а дървото да бъде от лявата Ви страна. Режете с теглещ ход.
- b) Направете долния направляващ срез. Уверете се, че краят на долния направляващ срез е в същата точка като края на горния направляващ срез.



2. Уверете се, че долният направляващ срез е хоризонтален и под ъгъл  $90^\circ$  спрямо посоката на поваляне.

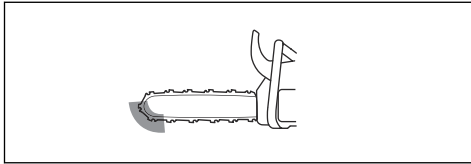
### Използване на метода на безопасния ъгъл

Поваленият срез трябва да бъде малко над направляващия срез.

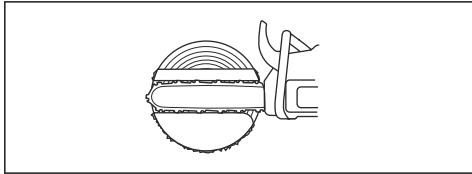


### ПРЕДУПРЕЖДЕНИЕ:

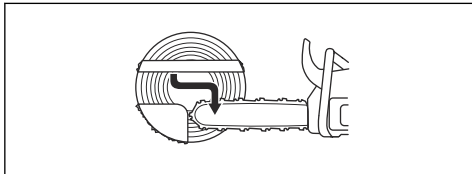
Внимавайте когато режете с върха на направляващата шина. Започнете да режете с долната част на върха на направляващата шина, като направите отвор, изрязан в ствола.



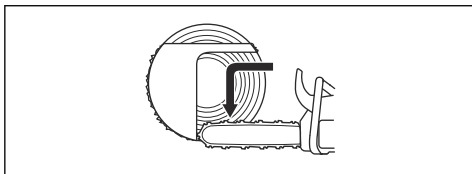
1. Ако полезната дължина на рязане е по-голяма от диаметъра на дървото, направете тези стъпки (a – d).
  - a) Направете отвор, изрязан направо в ствола, за да оформите ширината на засека.



- b) Режете на теглещ ход, докато не остане  $\frac{1}{3}$  от ствола.
- c) Изтеглете направляващата шина 5 – 10 cm/2 – 4 in в задна посока.
- d) Прережете останалата част от ствола, за да оформите безопасен ъгъл, широк 5 – 10 cm/2 – 4 in.

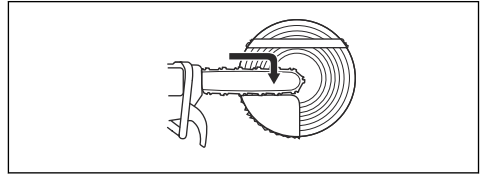


2. Ако полезната дължина на рязане е по-малка от диаметъра на дървото, направете тези стъпки (a – d).
  - a) Направете отвор, изрязан направо в ствола. Изрязаният отвор трябва да превишава  $\frac{3}{5}$  от диаметъра на дървото.
  - b) Прережете на теглещ ход останалата част от ствола.

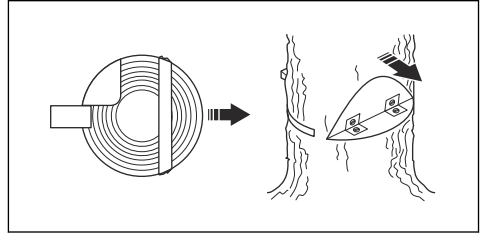


- c) Режете направо в ствола от другата страна на дървото, за да оформите засека.

- d) Режете на тласкащ ход, докато не остане  $\frac{1}{3}$  от ствола, за да оформите безопасния ъгъл.



3. Поставете клин в разреза направо отзад.



4. Отсечете ъгъла, за да падне дървото.

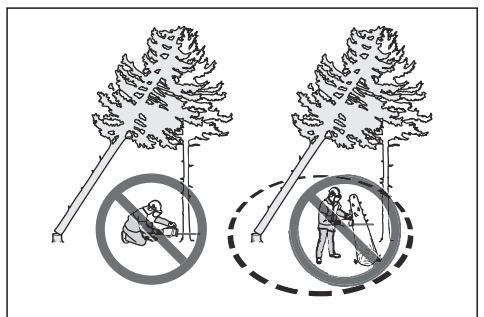
**Забележка:** Ако дървото не падне, удряйте клина, докато падне.

5. Когато дървото започне да пада, използвайте пътя за отстъпление, за да се отдалечите от дървото. Отдалечете се минимум 5 m/15 ft от дървото.

### За освобождаване на заклещено дърво

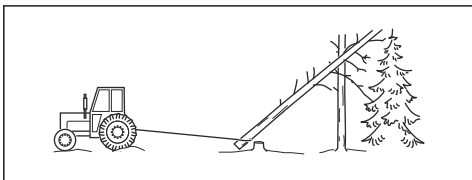


**ПРЕДУПРЕЖДЕНИЕ:** Много е опасно да се премахне заклещено дърво и има голяма опасност от злополука. Стойте извън зоната на опасност и не се опитвайте да повалите заклещено дърво.

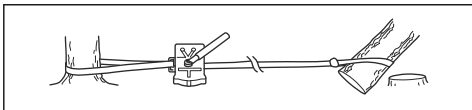


Най-безопасната процедура е да използвате някоя от следните лебедки:

- Монтирана на трактор

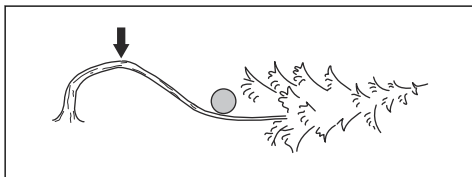


- Преносима



### Рязане на дървета и клони, които са натегнати

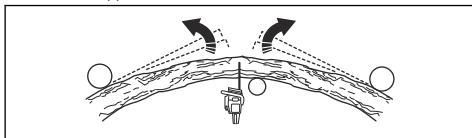
1. Определете в каква посока ще се движат натегнатите дърво или клон.
2. Определете къде е точката на максимална натегнатост.



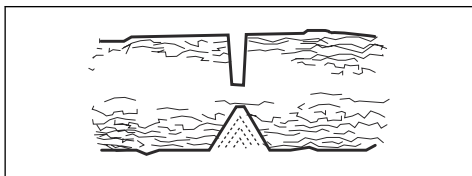
3. Проучете коя е най-безопасната процедура за освобождаване на натягането.

**Забележка:** При някои ситуации единствената безопасна процедура е да използвате лебедка, а не продукта.

4. Стойте в такова положение, при което дървото или клонът няма да Ви ударят при освобождаване на натягането.



5. Направете един или повече срезове с необходимата дълбочина, за да се намали натягането. Режете близо до точката на максимално напрежение. Направете така, че дървото или клонът да се пречупят в точката на максимално натягане.



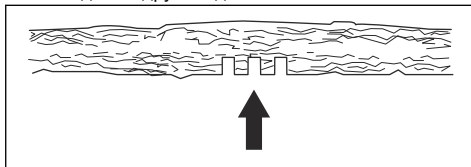
**ПРЕДУПРЕЖДЕНИЕ:** Не режете докрай дърво или клон, намиращи се под напрежение.



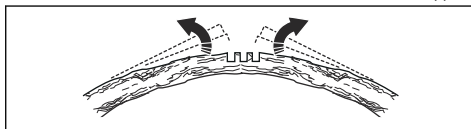
### ПРЕДУПРЕЖДЕНИЕ:

Бъдете много внимателни, когато режете дърво, което е под напрежение. Съществува опасност дървото да отскочи бързо преди или след като го отсечете. Може да се получи сериозно нараняване, ако не сте застанали правилно или режете неправилно.

6. Когато трябва да разрежете напречно дърво/клон, направете 2 или 3 среза на разстояние 1 инч един от друг и с дълбочина 2 инча.



7. Продължете да режете дървото, докато дървото/клонът не се огъне и натягането не се освободи.



8. Разрежете дървото/клона от противоположната страна на огъването, след като напрежението се освободи.

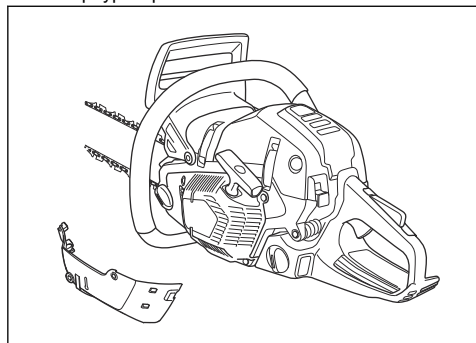
### За използване на продукта при студено време



**ВНИМАНИЕ:** Снегът и студеното време могат да причинят проблеми при работата. Риск от твърде ниска температура на двигателя или от наличие на лед по въздушния филтър и карбуратора.

1. Покрийте част от смукателния въздухопровод на стартера. Това повишава температурата на двигателя.

2. При температури под  $-5^{\circ}\text{C}/23^{\circ}\text{F}$  или снежни условия има на разположение зимен капак. Монтирайте зимния капак към корпуса на стартера. Зимният капак намалява потока студен въздух и задържа снега далеч от пространството на карбуратора.



**Забележка:** Зимният капак е наличен като принадлежност.



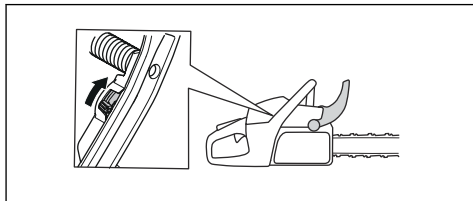
**ВНИМАНИЕ:** Отстранете зимния капак, ако температурата се повиши над  $-5^{\circ}\text{C}/23^{\circ}\text{F}$ . Налице е риск от прекалено висока температура на

двигателя и от повреждане на двигателя.

## Загрявани дръжки (560 XPG Mark II, 562 XPG Mark II)

Продуктът е със загрявани предни и задни дръжки. Електронагревателите се захранват от генератор.

Натиснете превключвателя по посока на стрелката, за да включите функцията. Натиснете превключвателя в противоположна посока, за да изключите функцията.



## Отопление с електричен карбуратор (560 XPG Mark II, 562 XPG Mark II)

Регулирането на отоплението с карбуратор става по електрически път с термостат. Това поддържа правилната температура на карбуратора и не допуска заледяване в него.

## Поддръжка

### Въведение

за безопасност, преди да започнете техническо обслужване на продукта.



**ПРЕДУПРЕЖДЕНИЕ:** Прочетете и разберете главата с инструкции

### Разписание за техническо обслужване

Всекидневно техническо обслужване	Седмично техническо обслужване	Месечно техническо обслужване
Почистете външните части на продукта и се уверете, че няма масло по ръкохватките.	Почистете системата за охлаждане. Направете справка с <i>За почистване на системата за охлаждане на страница 35.</i>	Извършете проверка на спирачната лента. Направете справка с <i>За проверка на спирачната лента на страница 25.</i>
Извършете проверка на регулатора за газта и блокировката на регулатора за газта. Направете справка с <i>За да проверите регулатора на газта и блокировката на регулатора на газта на страница 26.</i>	Извършете проверка на стартера, въжето на стартера и възвратната пружина.	Уверете се, че центърът, барабанът и пружината на съединителя не са износени или повредени.
Уверете се, че антивибрационните части не са повредени.	Смажете игления лагер. Направете справка с <i>За смазване на игления лагер на страница 33.</i>	Почистете запалителната свещ. Направете справка с <i>За проверка на запалителната свещ на страница 29.</i>

<b>Всекидневно техническо обслужване</b>	<b>Седмично техническо обслужване</b>	<b>Месечно техническо обслужване</b>
Почистете и извършете проверка на верижната спирачка. Направете справка с <i>За извършване на проверка на верижната спирачка на страница 25.</i>	Отстранете чепациите по ръбовете на направляващата шина. Направете справка с <i>За проверка на направляващата шина на страница 33.</i>	Почистете външните части на карбуратора.
Извършете проверка на ограничителя на веригата. Направете справка с <i>За проверка на уловителя на веригата на страница 26.</i>	Почистете или сменете искрогасителната мрежа на ауспуха. Направете справка с <i>За извършване на проверка на ауспуха на страница 27.</i>	Извършете проверка на горивния филтър и маркуча за гориво. Сменете, ако е необходимо.
Завъртете направляващата шина, извършете проверка на отвора за смазване и почистете канала на направляващата шина. Направете справка с <i>За проверка на направляващата шина на страница 33.</i>	Почистете зоната на карбуратора.	Извършете проверка на всички кабели и връзки.
Уверете се, че направляващата шина и веригата за моторен трион получават достатъчно масло.	Почистете или сменете въздушния филтър. Направете справка с <i>Почистяване на въздушния филтър на страница 28.</i>	Изпразнете резервоара за гориво.
Проверете веригата за моторен трион. Направете справка с <i>За проверка на режещото оборудване на страница 33.</i>	Почистете пространството между ребрата на цилиндъра.	Изпразнете резервоара за масло.
Заточете веригата за моторен трион и извършете проверка на обтягането ѝ. Направете справка с <i>Заточване на веригата за моторен трион на страница 29.</i>		
Извършете проверка на задвижващия венец на веригата. Направете справка с <i>За почистване на системата за охлаждане на страница 35.</i>		
Почистете смукателния въздуховод на стартера.		
Уверете се, че гайките и винтовете са затегнати.		
Извършете проверка на превключвателя за спиране. Направете справка с <i>За извършване на проверка на превключвателя за стартиране/спиране на страница 26.</i>		
Уверете се, че няма течове на гориво от двигателя, резервоара или горивопроводите.		
Уверете се, че веригата за моторен трион не се върти, когато двигателят е на обороти на празен ход.		

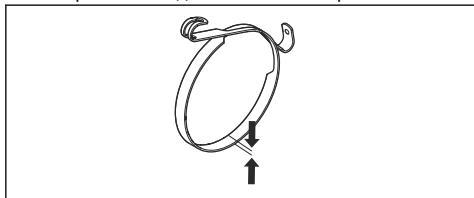


Всекидневно техническо обслужване	Седмично техническо обслужване	Месечно техническо обслужване
Уверете се, че предпазителят за дясната ръка не е повреден.		
Уверете се, че ауспухът е закрепен правилно, че не е повреден и че няма липсващи части на ауспуха.		

## Техническо обслужване и проверки на приспособленията за безопасност на продукта

### За проверка на спирачната лента

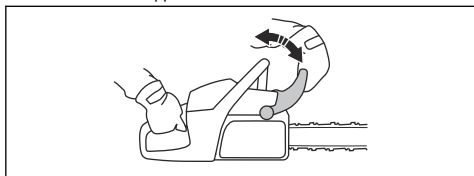
- Изчеткайте дървесен прах, смола и замърсявания от верижната спирачка и барабана на съединителя. Замърсяванията и износването възпрепятстват действието на спирачката.



- Проверка на спирачната лента. Спирачна лента трябва да бъде с дебелина най-малко 0,6 mm / 0,024 in в най-тънката си точка.

### За извършване на проверка на задейването на предния предпазител за ръка и на верижната спирачка

- Уверете се, че предният предпазител за ръка няма повреди, като например пукнатини.
- Уверете се, че предният предпазител за ръка се движи свободно и че е закрепен безопасно към капака на съединителя.

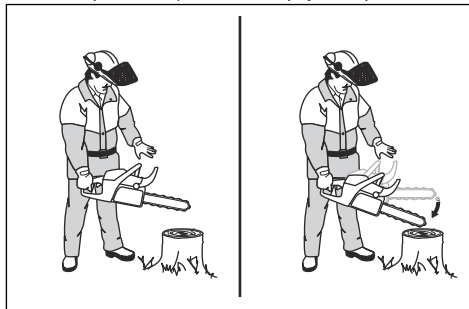


- Дръжте продукта с 2 ръце над дънер или друга стабилна повърхност.



**ПРЕДУПРЕЖДЕНИЕ:**  
Двигателят трябва да бъде изключен.

- Пуснете предната ръкохватка и отпуснете върха на направляващата шина върху дънера.



- Уверете се, че верижната спирачка се включва, когато върхът на направляващата шина удари дънера.

### За извършване на проверка на верижната спирачка

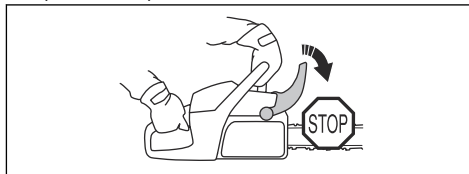
- Стартирайте продукта. Направете справка с *За стартиране на продукта на страница 14* за инструкции.



#### ПРЕДУПРЕЖДЕНИЕ:

Уверете се, че веригата за моторен трион не докосва земята или други предмети.

- Дръжте продукта здраво.
- Подайте пълна газ и наклонете лявата си китка към аварийния лост, за да задействате верижната спирачка. Веригата за моторен трион трябва да спре незабавно.



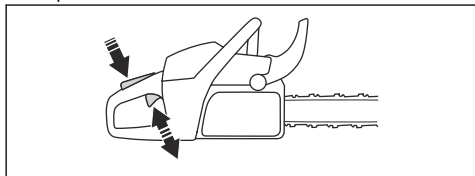
- Освободете педала за пълна газ.



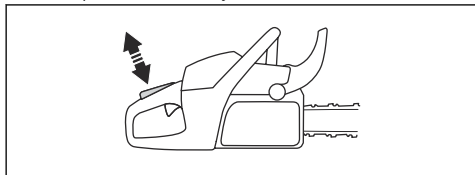
**ПРЕДУПРЕЖДЕНИЕ:** Не отпускайте предната ръкохватка.

## За да проверите регулатора на газта и блокировката на регулатора на газта

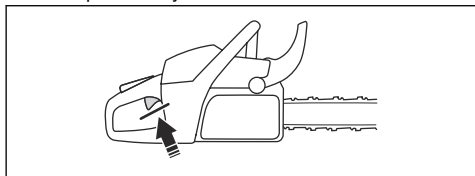
1. Уверете се, че регулаторът на газта и блокировката на регулатора за газта се движат свободно и възвратната пружина функционира нормално.



2. Натиснете надолу блокировката на газта и се уверете, че се връща в първоначалната си позиция, когато я отпуснете.



3. Уверете се, че регулаторът на газта се фиксира в позиция на празен ход, когато се освободи блокировката му.



4. Стартирайте продукта и подайте пълна газ.
5. Отпуснете регулатора за газта и се уверете, че веригата за моторния трион спира и остава неподвижна.

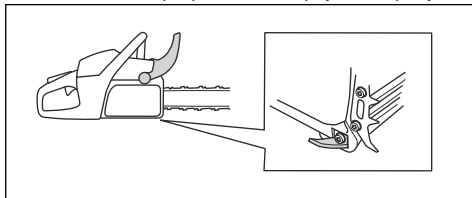


**ПРЕДУПРЕЖДЕНИЕ:** Ако веригата за моторния трион се върти, когато регулаторът за газта е в положение на празен ход, свържете се с дистрибутора по сервизното обслужване.

## За проверка на уловителя на веригата

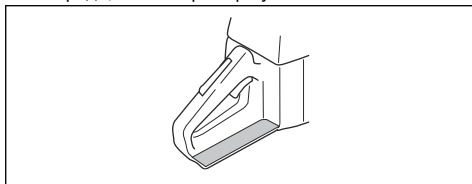
1. Уверете се, че няма повреди по уловителя на веригата.

2. Уверете се, че уловителят на веригата е стабилен и е прикрепен към корпуса на продукта.



## За извършване на проверка на предпазителя за дясна ръка

- Уверете се, че предпазителят за дясна ръка няма повреди, като например пукнатини.



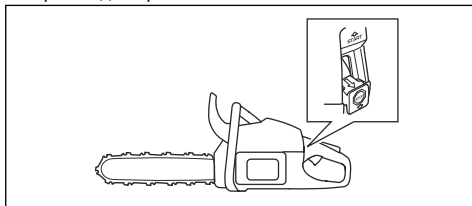
## За проверка на антивибрационната система

1. Уверете се, че няма пукнатини или деформация на антивибрационните модули.
2. Уверете се, че антивибрационните модули са закрепени здраво към двигателя и дръжката.

Вижте *Общ преглед на продукта* на страница 2 за информация за това, къде се намира антивибрационната система.

## За извършване на проверка на превключвателя за стартиране/спиране

1. Стартирайте двигателя.
2. Натиснете превключвателя за стартиране/спиране надолу до положение СТОП. Двигателят трябва да спре.



Вашият продукт има функция , която регулира карбуратора автоматично и осигурява най-добрата възможна регулировка. позволява на двигателя да се адаптира към атмосферните условия, надморската височина, бензина и типа на маслото за двутактови двигатели.



**ВНИМАНИЕ:** Ако не работи нормално, говорете с дистрибутора по сервизното обслужване. Продуктът се регулира правилно след неколккратно зареждане с гориво.

## За извършване на проверка на ауспуха



**ПРЕДУПРЕЖДЕНИЕ:** Използван ауспух/искрогасител и монтажна повърхност на искрогасител може да съдържат отлагания на изгорени частици на повърхностите, които може да са канцерогенни. За да избегнете контакт с кожата и вдишване на такива частици при почистване и/или обслужване на искрогасителя, се уверете, че:

- винаги носите ръкавици;
- винаги чистите и/или обслужвате площ с добър въздушен поток;
- никога не се опитвате да почиствате екрана на искрогасителя със сгъстен въздух;
- винаги използвате стоманена четка и забърсвате по посока, обратна на тялото, когато почиствате искрогасителна мрежа.



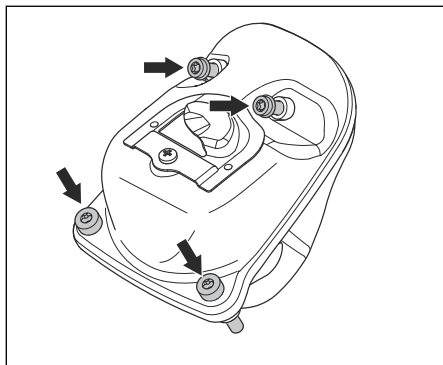
**ПРЕДУПРЕЖДЕНИЕ:** Не използвайте продукт, който е с повреден ауспух или с ауспух в лошо състояние.



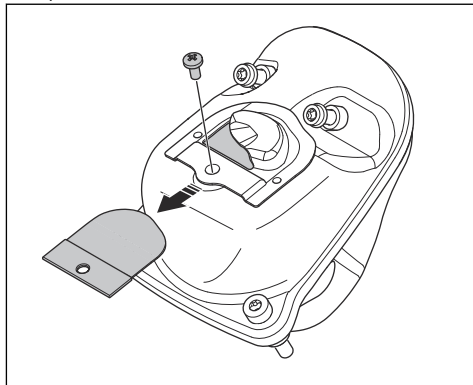
**ПРЕДУПРЕЖДЕНИЕ:** Не използвайте продукт, ако няма искрогасителна мрежа на ауспуха или ако мрежата е повредена.

1. Проверете ауспуха за повреди.
2. Уверете се, че ауспухът е правилно закрепен към продукта.

**Забележка:** Не отстранявайте ауспуха от продукта.



3. Ако продуктът има специална искрогасителна мрежа, я почиствайте ежеседмично.



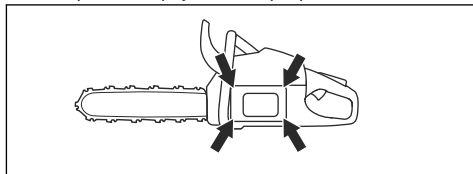
4. Сменяйте повредена искрогасителна мрежа.



**ВНИМАНИЕ:** Ако искрогасителната мрежа е блокирана, продуктът ще прегрее, а това ще причини повреда на цилиндъра и буталото.

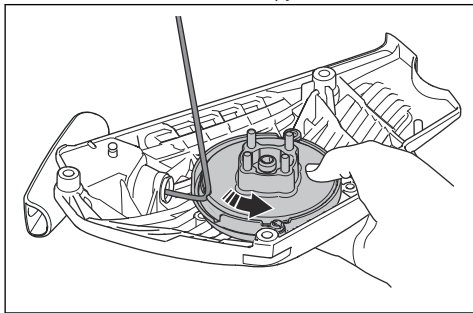
## За смяна на скъсано или износено въже на стартера

1. Разхлабете винтовете на корпуса на стартера.
2. Отстранете корпуса на стартера.



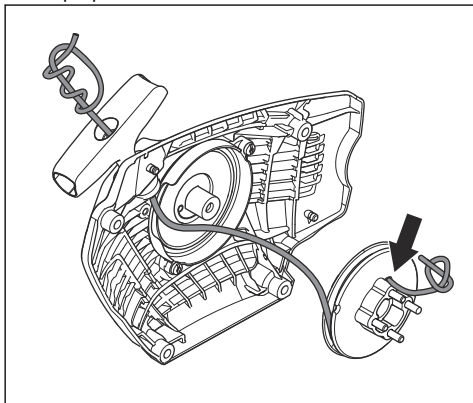
3. Издърпайте въжето на стартера на приблизително 30 cm/12 in и го поставете в прореза на шайбата.

- Оставете шайбата да се завърти бавно назад, за да се освободи откатната пружина.



**ПРЕДУПРЕЖДЕНИЕ:** Трябва да сте внимателни, когато поставяте обратно възвратната пружина или въжето на стартера. Откатната пружина е натегната, когато е навита в корпуса на стартера. Ако не сте внимателни, тя може да изскочи и да причини наранявания. Използвайте защитни очила и защитни ръкавици.

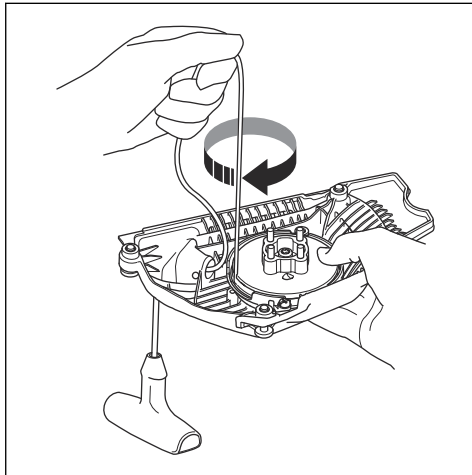
- Отстранете централния винт и шайбата.
- Отстранете използваното въже на стартера от ръкохватката и шайбата.
- Закрепете ново въже на стартера към шайбата. Навийте въжето на стартера приблизително 3 оборота около шайбата.
- Дръпнете въжето на стартера през отвора в корпуса на стартера и ръкохватката на въжето на стартера.
- Направете здрав възел в края на въжето на стартера.



### За затягане на откатната пружина

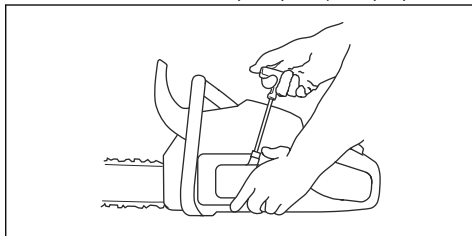
- Поставете въжето на стартера в прореза на шайбата.

- Завъртете предавателна шайба на стартера приблизително 2 оборота по часовниковата стрелка.
- Поставете палеца си върху шайбата.
- Издърпайте ръкохватката на въжето на стартера и изтеглете въжето на стартера докрай.
- Преместете палеца си и освободете въжето на стартера.
- Уверете се, че можете да завъртите шайбата  $\frac{1}{2}$  оборот, след като въжето на стартера е разгънато докрай.



### За да монтирате корпуса на стартера върху продукта

- Издърпайте стартерното въже и установете стартера до картера.
- Отпуснете бавно стартерното въже, докато шайбата да зацели зъбците.
- Затегнете винтовете, придържащи стартера.



### Почистване на въздушния филтър

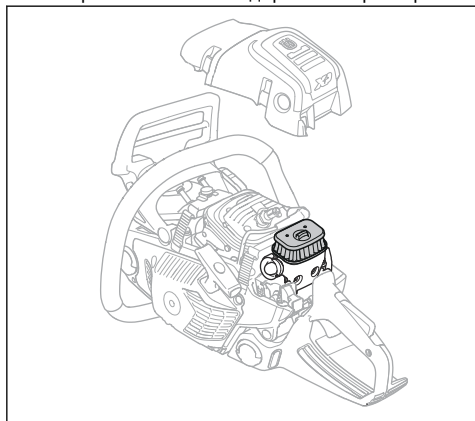
Почиствайте редовно въздушния филтър от замърсявания и прах. Това предотвратява неизправности на карбуратора, проблеми при стартиране, загуба на мощност на двигателя,

износване на части на двигателя и по-голям от обичайния разход на гориво.

1. Свалете капака на цилиндъра и въздушния филтър.
2. Изчеткайте или изтръскайте въздушния филтър, за да го почистите. За цялостното му почистване използвайте миещ препарат и вода.

**Забележка:** Въздушен филтър, който е използван дълго време, не може да се изчисти напълно. Сменяйте редовно въздушния филтър и винаги сменяйте дефектните въздушни филтри.

3. Монтирайте въздушния филтър и се уверете, че той приляга плътно към държача на филтъра.



**Забележка:** Поради различните условия на работа, дължащи се на климатични условия или сезон, Вашият продукт може да се използва с различни типове въздушен филтър. Свържете се с дистрибутор по обслужването за повече информация.

## За проверка на запалителната свещ

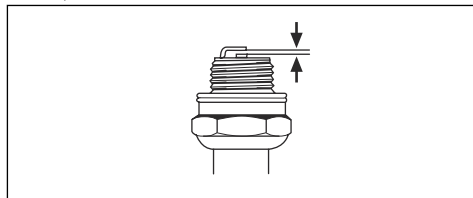


**ВНИМАНИЕ:** Използвайте препоръчаната запалителна свещ. Вижте *Технически данни на страница 37*. Използването на запалителна свещ от неправилен тип може да повреди продукта.

1. Ако продуктът не стартира лесно или ако продуктът работи нестабилно на празен ход, проверете запалителната свещ за отлагания на нежелани материали. За да намалите опасността от отлагане на нежелани материали върху електродите на запалителната свещ, извършете следните стъпки:
  - a) уверете се, че горивната смес е правилна.

b) уверете се, че въздушният филтър е чист.

2. Почистете запалителната свещ, ако е замърсена.
3. Уверете се, че разстоянието между електродите е 0,5 mm/0.020 in.



4. Сменяйте свещта ежесмесно или по-често, ако е необходимо.

## Заточване на веригата за моторен трион

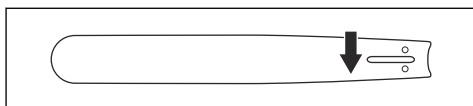
### Информация за направляващата шина и веригата за моторен трион



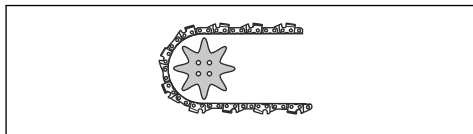
**ПРЕДУПРЕЖДЕНИЕ:** Носете защитни ръкавици, когато използвате или извършвате техническо обслужване на верига за моторния трион. Верига за моторен трион, която не се движи, също може да причини наранявания.

Сменете износената или повредена направляваща шина или верига за моторния трион с препоръчаните от Husqvarna комбинации от шина и верига. Това е необходимо, за да се поддържат функциите за безопасност на продукта. Вижте *Принадлежности на страница 39* за списъка с комбинации от резервни шина и верига, които препоръчваме.

- Дължина на направляващата шина, in/cm. Информация за дължината на направляващата шина обикновено може да се види в задния край на направляващата шина.

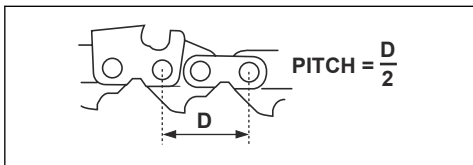


- Брой зъби на челно колело на шината (T).

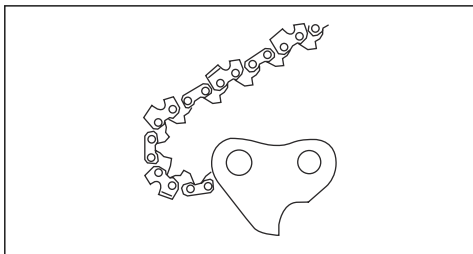


- Верижна стъпка, in. Разстоянието между кулисите предавки на веригата за моторен трион трябва да съвпадне с разстоянието

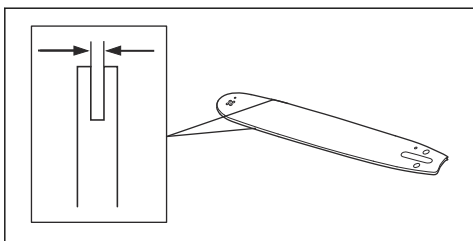
на зъбите на челното колело на шината и задвижващия венец.



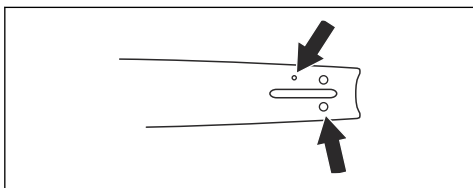
- Брой кулисни предавки. Броят на кулисните предавки се определя в зависимост от направляващата шина.



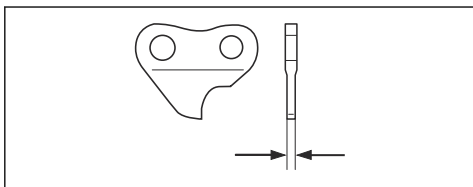
- Ширината на жлеба на шината in/mm. Ширината на канала във водещата шина трябва да бъде като тази на кулисните предавки на веригата.



- Отвор за верижно масло и отвор за натягане на веригата. Направляващата шина трябва да съвпадне с продукта.



- Ширина на кулисна предавка mm/in.

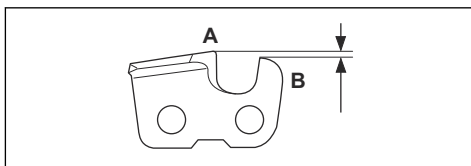


## Обща информация за заточването режещите зъби

Не използвайте затъпена верига на трион. Ако веригата на триона е затъпена, трябва да използвате повече натиск, за да прокарате направляващата шина през дървото. Ако верига на трион е много затъпена, няма да има парченца дърво, а дървени стърготини.

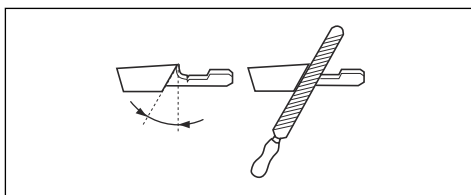
Острата верига на триона прорязва дървото и парченцата стават дълги и дебели.

Комбинацията от режещия зъб (A) и мащаба на дълбочината (B) представлява режещата част от веригата за моторен трион – резеца. Разликата във височината между двете дава дълбочината на рязане (настройката на мащаба на дълбочината).

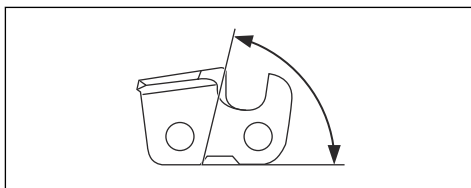


Когато заточвате резеца, помислете за следното:

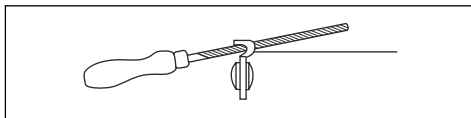
- Ъгъл на заточване.



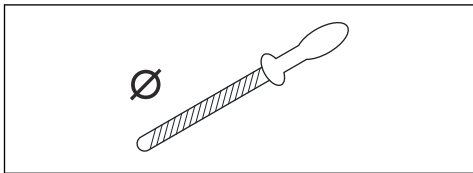
- Ъгъл на рязане.



- Положение на пилата.



- Диаметър на кръглата пила.



Не е лесно правилно да се заточи верига за моторен трион без правилното оборудване. Използвайте препоръчан от Husqvarna шаблон за чапразене. Това ще Ви помогне да поддържате максимална ефективност на рязане и минимален риск от откат.

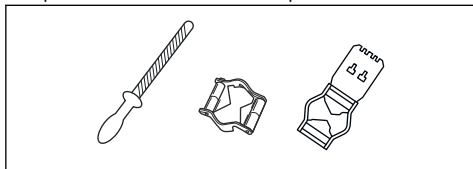


**ПРЕДУПРЕЖДЕНИЕ:** Силата на отката се увеличава много, ако не следвате инструкциите за заточване.

**Забележка:** Направете справка с за информацията относно заточването на веригата на триона.

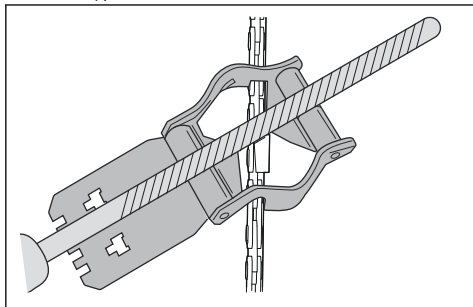
### За заточване на режещите зъби

1. За заточване на режещите зъби използвайте кръглата пила и шаблон за чапразене.



**Забележка:** Направете справка с *Принадлежности на страница 39* за информация какви са пилата и калибърът, които Husqvarna препоръчва за Вашата верига за моторен трион.

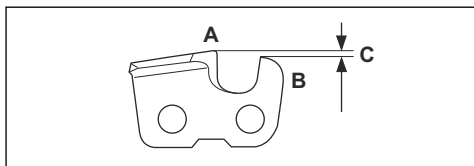
2. Поставете шаблона за чапразене правилно върху режещия зъб. Направете справка с доставените шаблони за чапразене инструкции.
3. Движете пилата от вътрешната страна на режещите зъби навън. Намалете натиска при теглещ работен ход.



4. Отстранете материал от едната страна на всички режещи зъби.
5. Обърнете продукта и отстранете материал от другата страна.
6. Уверете се, че всички режещи зъби са с еднаква дължина.

### Обща информация за това, как да регулирате настройката за мащаб на дълбочина

Настройката за мащаб на дълбочина (C) намалява, когато заточвате режещия зъб (A). За да запазите максимална ефективност на рязане, трябва да свалите материал за изпиляване от мащаба на дълбочина (B), за да постигнете препоръчаната настройка за мащаб на дълбочината. Вижте *Принадлежности на страница 39* за инструкции относно това, как се получава правилната настройка за мащаб на дълбочина за веригата за моторен трион.

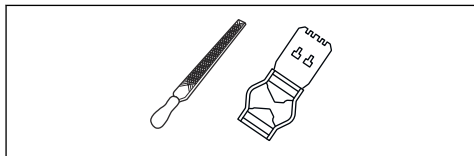


**ПРЕДУПРЕЖДЕНИЕ:** Рискът за откат нараства, ако настройката на мащаба на дълбочината е твърде голяма!

### За регулиране на настройката на мащаба на дълбочината

Преди да регулирате настройката на мащаба на дълбочината или да заточвате резците, направете справка с *Обща информация за това, как да регулирате настройката за мащаб на дълбочина на страница 37* за инструкции. Препоръчваме Ви да регулирате настройката на мащаба на дълбочината при всяка трета операция по заточване на режещите зъби.

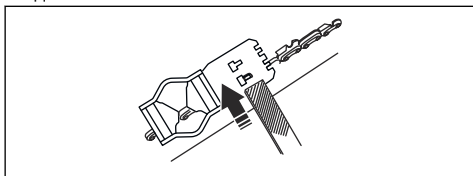
Препоръчваме Ви да използвате нашия инструмент за мащаб на дълбочината, за да получите правилната настройка на мащаба на дълбочината и скосяването за мащаба на дълбочината.



1. Използвайте плоска пила и инструмент за мащаб на дълбочината, за да регулирате настройката на мащаба на дълбочината. Използвайте само препоръчан от Husqvarna инструмент за мащаб на дълбочината, за да получите правилната настройка на мащаба на дълбочината и скосяването за мащаба на дълбочината.
2. Поставете инструмента за мащаб на дълбочината върху веригата за моторен трион.

**Забележка:** Вижте опаковката на инструмента за мащаб на дълбочината за повече информация за това как да използвате инструмента.

3. Използвайте плоската пила, за да отстраните частта от мащаба на дълбочината, която се подава от инструмента за мащаб на дълбочината.



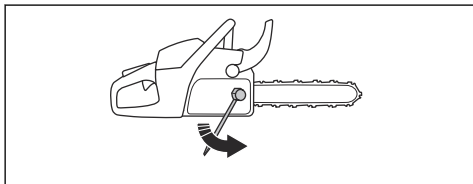
## За регулиране на обтягането на веригата за моторния трион



**ПРЕДУПРЕЖДЕНИЕ:** Верига за моторен трион, която не е правилно обтегната, може да се откачи от направляващата шина и да причини сериозно нараняване или смърт.

При използването ѝ веригата за моторния трион се разтяга. Регулирайте редовно веригата за моторния трион.

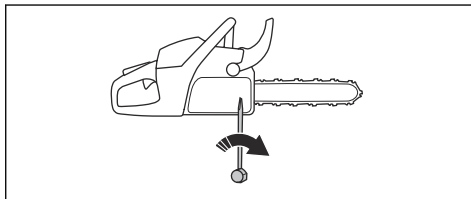
1. Разхлабете гайките на шината, които държат капака на съединителя/верижната спирачка. Използвайте гаечен ключ.



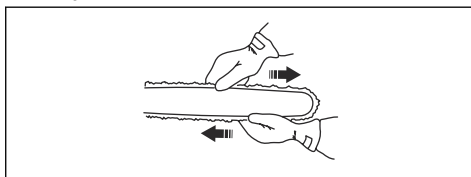
**Забележка:** Някои модели имат само една гайка на шината.

2. Затегнете гайките на шината на ръка, колкото можете по-силно.
3. Повдигнете предната част на направляващата шина и завийте винта за натягане на веригата. Използвайте гаечен ключ.

4. Затягнете веригата на моторния трион, докато легне плътно към водещата шина, но все още може да се движи лесно.



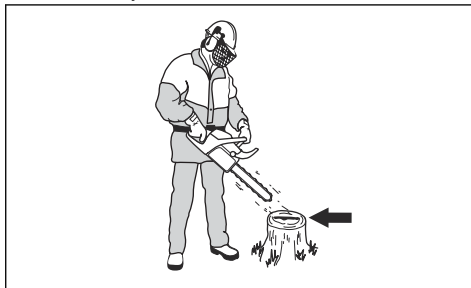
5. Затегнете гайките на шината с гаечния ключ и същевременно повдигнете предната част на направляващата шина.
6. Уверете се, че можете да задвижите веригата за моторния трион с ръка без усилие и че тя не провисва от долната страна на направляващата шина.



**Забележка:** Вижте *Общ преглед на продукта на страница 2* за мястото на винта за обтягане на веригата на Вашия продукт.

## Проверка на смазването на веригата

1. Включете продукта и го оставете да работи на  $\frac{3}{4}$  от максималната газ. Задръжте шината на около 20 cm/8 in над повърхност със светъл цвят.
2. Ако смазването на веригата е нормално, ще видите чиста линия от масло на повърхността след 1 минута.

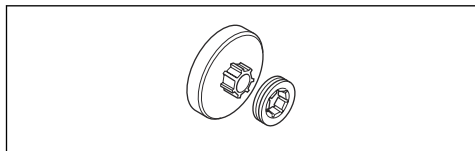


3. Ако смазването на веригата не функционира нормално, проверете направляващата шина. Инструкции можете да видите в *За проверка на направляващата шина на страница 33*. Ако изпълнените действия от техническото обслужване не помогнат, тогава говорете с дистрибутора по сервизното обслужване.



## За извършване на проверка на зъбния венец

Барабанът на съединителя има зъбен венец, който може да се сменя.



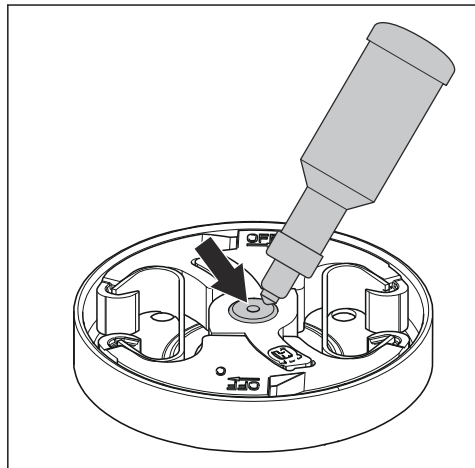
- Уверете се, че зъбния венец не е износен; ако е износен, се обърнете към Вашия местен сервизен дилър на Husqvarna.

## За смазване на игления лагер

1. Издърпайте аварийния лост назад, за да изключите верижната спирачка.
2. Развийте гайките на шината и свалете капака на съединителя.

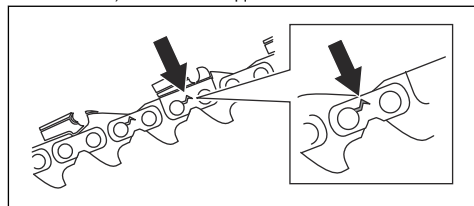
**Забележка:** Някои модели имат само една гайка на шината.

3. Поставете продукта върху стабилна повърхност с барабана на съединителя нагоре.
4. Смажете игления лагер с гресьорка. Използвайте моторно масло или смазка за лагери с високо качество.

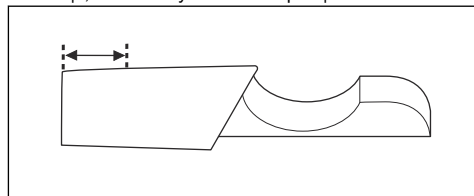


## За проверка на режещото оборудване

1. Уверете се, че няма пукнатини по нитовете и звената, както и че няма разхлабени нитове. Сменете, ако е необходимо.

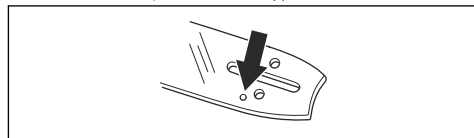


2. Уверете се, че веригата за моторен трион се огъва лесно. Сменете веригата за моторен трион, ако същата е втвърдена.
3. Сравнете веригата за моторен трион с нова такава, за да проверите дали нитовете и звената са износени.
4. Сменете веригата за моторен трион, когато най-дългата част на режещия зъб стане по-малка от 4 mm/0,16 in. Сменете веригата за моторен трион също, ако има пукнатини по резците.

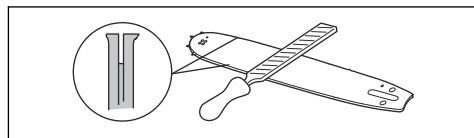


## За проверка на направляващата шина

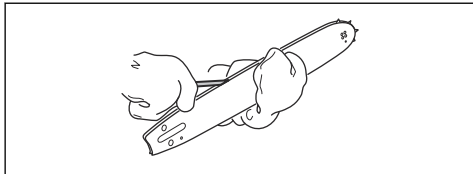
1. Уверете се, че маслените канали не са запушени. Почистете ги, ако е необходимо.



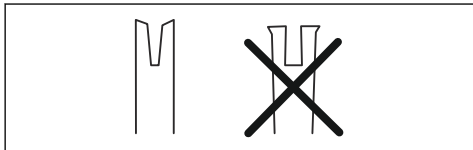
2. Проверете има ли неравности по ръбовете на направляващата шина. Отстранете чепацие с пила.



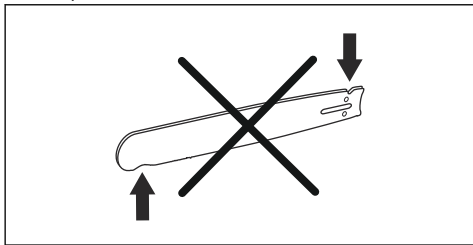
3. Почистете канала в направляващата шина.



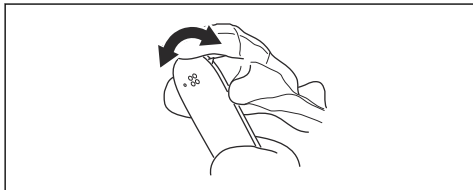
4. Проверете дали е износен жлебът във направляващата шина. Сменете направляващата шина, ако е необходимо.



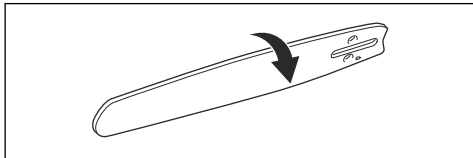
5. Проверете дали върхът на направляващата шина е неравен или много износен.



6. Уверете се, че челното верижно зъбно колело на шината се върти свободно и че отворът за смазване в същото не е запушен. Почистете го и го смажете, ако е необходимо.



7. Обръщайте направляващата шина всеки ден, за да удължите експлоатационния ѝ живот.



## За извършване на техническо обслужване на резервоарите за гориво и за верижното масло

- Източвайте и почиствайте редовно резервоарите за гориво и за верижното масло.

- Сменяйте филтъра за гориво ежегодно или по-често, ако е необходимо.



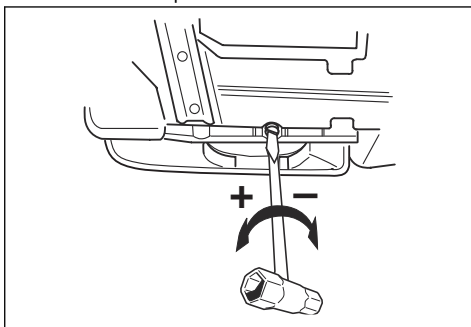
**ВНИМАНИЕ:** Замяряването в резервоарите води до неизправности.

## За да регулирате потока на верижното масло



**ПРЕДУПРЕЖДЕНИЕ:** Спрете двигателя, преди да престъпите към регулиране на маслената помпа.

1. Въртете регулиращия винт на маслената помпа. Използвайте отвертка или комбиниран гаечен ключ.
  - a) Въртете регулиращия винт по часовниковата стрелка, за да намалите потока на верижно масло.
  - b) Въртете регулиращия винт обратно на часовниковата стрелка, за да увеличите потока на верижното масло.



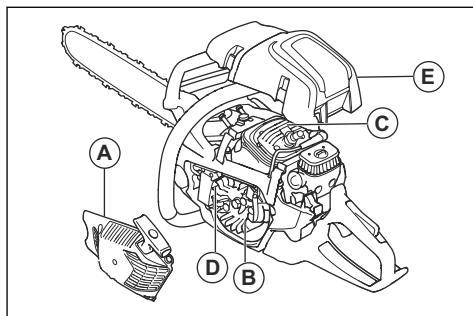
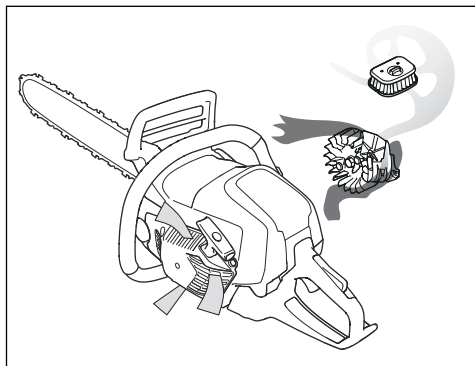
## Препоръчителни настройки за маслената помпа

- Дължина на направляващата шина 13 – 15 in: Минимален разход
- Дължина на направляващата шина 16 – 18 in: Среден поток
- Дължина на направляващата шина 20 – 28 in: Максимален поток

## Въздухоочистваща система

AirInjection™ е центробежна въздухоочистваща система, която премахва праха и мръсотията преди частиците да бъдат уловени от въздушния филтър.

AirInjection™ удължава живота на въздушния филтър и двигателя.



1. Почиствайте с четка системата за охлаждане ежеседмично или по-често, ако е необходимо.
2. Уверете се, че системата за охлаждане не е замърсена или запушена.

### За почистване на системата за охлаждане

Системата за охлаждане поддържа ниска температурата на двигателя. Системата за охлаждане включва смукателния въздухопровод на стартера (A), зъбците на маховика (B), охлаждащите ребра на цилиндъра (C), канала за охлаждане (D) и капака на цилиндъра (E).



**ВНИМАНИЕ:** Замърсената или блокирана система за охлаждане може да направи продукта твърде горещ, което може да причини повреда на същия.

## Отстраняване на проблеми

### Двигателят не се стартира

Подлежащи на проверка части на продукта	Възможна причина	Действие
Зъбци на стартера	Зъбците на стартера са блокирани.	Регулирайте или сменете зъбците на стартера.
		Почистете около зъбците.
		Говорете с одобрен сервиз.
Резервоар за гориво	Неподходящ тип гориво.	Източете резервоара за гориво и напълнете с правилното гориво.
	Резервоарът за гориво е пълен с верижно масло.	Ако сте опитали да стартирате продукта, говорете с дилъра по сервизното обслужване. Ако не сте опитали да стартирате продукта, източете резервоара за гориво.

Подлежащи на проверка части на продукта	Възможна причина	Действие
Запалване, няма искри	Запалителната свещ е замърсена или влажна.	Уверете се, че запалителната свещ е суха и чиста.
	Разстоянието между електродите е неправилно.	Почистете запалителната свещ. Уверете се, че разстоянието между електродите и между електродите и запалителната свещ е правилно и че правилният тип на запалителната свещ е препоръчаният или еквивалентен.
		Направете справка с <i>Технически данни на страница 37</i> за точното разстояние между електродите.
Запалителна свещ и цилиндър	Запалителната свещ е разхлабена.	Затегнете запалителната свещ.
	Двигателят е задавен от многократно стартиране при максимална газ след запалване.	Отстранете и почистете запалителната свещ. Оставете продукта настрани с отвор на запалителната свещ, който не е насочен към Вас. Издърпайте ръкохватката на въжето на стартера 6 – 8 пъти. Поставете запалителната свещ и стартирайте продукта. Направете справка с <i>За стартиране на продукта на страница 14</i> .

## Двигателят стартира, но спира отново

Подлежащи на проверка части на продукта	Възможна причина	Действие
Резервоар за гориво	Неправилен тип гориво.	Източете резервоара за гориво и напълнете с правилното гориво.
Карбуратор	Оборотите на празен ход не са нормални.	Говорете с дистрибутора по сервизното обслужване.
Въздушен филтър	Запушен въздушен филтър.	Почистете или сменете въздушния филтър.
Горивен филтър	Запушен горивен филтър.	Сменете горивния филтър.

## Транспорт и съхранение

### Транспорт и съхранение

- При съхранението и транспортирането на продукта и горивото се уверете, че няма течове или изпарения. Искри или открит огън, например от електрически уреди или котли може да възникне пожар.
- Винаги използвайте одобрени контейнери за съхранение и транспортиране на гориво.
- Преди транспортиране или преди продължително съхранение, изпразнете резервоарите за гориво и за масло. Изхвърлете горивото и верижното масло на подходящо за целта място.
- Използвайте транспортния предпазител на продукта, за да предотвратите наранявания или

повреди на продукта. Верига за моторен трион, която не се движи, също може да причини сериозни наранявания.

- Свалете лулата на запалителната свещ от свещта и включете верижната спирачка.
- Закрепете продукта безопасно при транспортиране.

## За подготовка на продукта за продължително съхранение

1. Спрете продукта и го оставете да се охлади, преди да го разглобите.

2. Разглобете и почистете веригата за моторния трион и канала в направляващата шина.



**ВНИМАНИЕ:** Ако веригата за моторния трион и направляващата шина не са почистени, те могат да се втвърдят или да блокират.

3. Закрепете транспортния предпазител.
4. Почистете продукта. Инструкции можете да видите в *Поддръжка на страница 23*.
5. Извършете цялостно сервизно обслужване на продукта.

## Технически данни

### Технически характеристики

	Husqvarna 560XP Mark II	Husqvarna 560XPG Mark II	Husqvarna 562XP Mark II	Husqvarna 562XPG Mark II
<b>Двигател</b>				
Работен обем на цилиндъра, cm <sup>3</sup>	59,8	59,8	59,8	59,8
Обороти на празен ход, об/мин	2800	2800	2800	2800
Максимална мощност на двигателя, в съответствие с ISO 7293, kW/hp при об/мин	3,5/4,7 при 9600	3,5/4,7 при 9600	3,5/4,7 при 9600	3,5/4,7 при 9600
<b>Запалителна система <sup>1</sup></b>				
Запалителна свещ	NGK CMR6H	NGK CMR6H	NGK CMR6H	NGK CMR6H
Разстояние между електродите, mm	0,5	0,5	0,5	0,5
<b>Горивна и смазочна система</b>				
Капацитет на резервоара за гориво, литър/cm <sup>3</sup>	0,65/650	0,65/650	0,65/650	0,65/650
Капацитет на резервоара за масло, литър/cm <sup>3</sup>	0,32/320	0,32/320	0,33/330	0,33/330
Тип на маслената помпа	Регулируем	Регулируем	Регулируем	Регулируем
<b>Тегло</b>				
Тегло, kg	5,8	6,0	5,9	6,1

<sup>1</sup> Използвайте винаги запалителни свещи от препоръчания вид! Използването на неправилен тип запалителни свещи може да предизвика повреда на буталото/цилиндъра.

	Husqvarna 560XP Mark II	Husqvarna 560XPG Mark II	Husqvarna 562XP Mark II	Husqvarna 562XPG Mark II
<b>Шумови емисии<sup>2</sup></b>				
Ниво на звуковата мощност, измерена в dB(A)	116	116	116	116
Ниво на звуковата мощност, гарантирано L <sub>WA</sub> dB(A)	118	118	118	118
<b>Нива на шума<sup>3</sup></b>				
Еквивалентно ниво на звуковото налягане при ухото на оператора, dB(A)	107	107	107	107
<b>Еквивалентни нива на вибрациите, h<sub>veq</sub><sup>4</sup></b>				
Предна ръкохватка, m/s <sup>2</sup>	3,7	3,7	4,0	4,0
Задна ръкохватка, m/s <sup>2</sup>	3,7	3,7	4,5	4,5
<b>Верига за моторен трион/направляваща шина</b>				
Тип на задвижващия венец/брой на зъбите	Ръб/7	Ръб/7	Ръб/7	Ръб/7
Скорост на веригата за моторен трион при максимални обороти на двигателя, m/s (стъпка).	18,5 (0,325) 21,4 (3/8)	18,5 (0,325) 21,4 (3/8)	21,4	21,4

<sup>2</sup> Емисии на шума в околната среда, измерени като звукова мощност (LWA) в съответствие с директива на ЕО 2000/14/ЕО.

<sup>3</sup> Еквивалентното ниво на звуковото налягане според ISO 22868 се изчислява като претеглена по време сума на енергията за различни нива на звуковото налягане при различни условия на работа. Типичната статистическа дисперсия за еквивалентно ниво на звуковото налягане е стандартно отклонение от 1 dB (A).

<sup>4</sup> Еквивалентното ниво на вибрациите съгласно стандарта ISO 22867 се изчислява като времесеобразна сума на енергията за нивата на вибрациите при различни условия на работа. Отчетените данни за еквивалентното ниво на вибрациите имат типична статистическа дисперсия (стандартно отклонение) от 1 m/s<sup>2</sup>.

## Принадлежности

### Препоръчително режещо оборудване

Моделите верижни триони Husqvarna 560XP Mark II, 560XPG Mark II, 562XP Mark II, 562XPG Mark II са оценени за безопасност съгласно EN ISO 11681-1:2011 (Машины за горското стопанство – изисквания за безопасност и изпитвания на преносими верижни триони) и отговарят на изискванията за безопасност, когато са оборудвани с описаните по-долу комбинации от направляваща шина и верига за моторен трион.

### Препоръчително режещо оборудване

Всеки конкретен модел верижен трион трябва да бъде оценен заедно с режещото оборудване, за да бъде препоръчан и да отговаря на изискванията на ANSI B175.1-2021 (Изисквания за защита на околната среда и безопасност при употреба на ръчни верижни триони с двигател с вътрешно горене) и на канадските стандарти CSA Z62.1-15 (Верижни триони) и CSA Z62.3-11 (R2016) (Откат на верижни триони).

Моделите верижни триони Husqvarna 560XP Mark II, 560XPG Mark II, 562XP Mark II, 562XPG Mark II отговарят на изискванията за безопасност на ANSI B175.1-2021 и на Канадската асоциация по стандартите CSA Z62.1-15 (Верижни триони) и CSA Z62.3-11 (R2016) (Откат на верижни триони), когато са оборудвани с долупосочената(ите) комбинация(и) от верига за моторен трион и водеща шина.

**Забележка:** Други модели верижни триони може да не отговарят на изискванията за откат, когато са оборудвани с посочените комбинации от направляваща шина и верига за моторен трион.

Препоръчваме Ви да използвате само посочените комбинации от направляваща шина и верига за моторен трион.

### Моторен трион с намален откат

Верига за моторен трион, която е проектирана като верига за моторен трион с намален откат, отговаря на изискванията за намален откат, определени в ANSI B175.1-2021.

### Откат и радиус на върха на направляващата шина

За шини с челно зъбно колело радиусът на челната страна се определя от броя на зъбите, като например 10T. За плътни направляващи шини радиусът на челната страна се определя от размера на радиуса на челната страна. За конкретна дължина на направляваща шина Вие можете да използвате направляваща шина с по-малък радиус на челната страна от тази в списъка.

**Забележка:** За вериги със стъпка 0,325" и 3/8" е необходим различен зъбен венец. Обърнете се към Вашия сервизен дилър на Husqvarna.

Одобрено режещо оборудване за Husqvarna 560XP Mark II, Husqvarna 560XPG Mark II:						
Направляваща шина				Верига за моторен трион		
Дължина, in/cm	Стъпка, инчове	Калибровка, in/mm	Макс. радиус на върха	Тип	Дължина, кулисни предавки (брой)	Малък откат
15/38	3/8	0,058/1,5	11T	Husqvarna C85	56	Не
16/40					60	
18/45					68	
20/50					72	
13/33	0,325	0,058/1,5	11T	Husqvarna S35G	56	Да
15/38					64	
16/40			11T или 12T, или 34 mm		66	
18/45					72	
20/50					80	

Одобрено режещо оборудване за Husqvarna 560XP Mark II, Husqvarna 560XPG Mark II:						
Направляваща шина				Верига за моторен трион		
Дължина, in/cm	Стъпка, инчове	Калибровка, in/mm	Макс. радиус на върха	Тип	Дължина, кулисни предавки (брой)	Малък откат
13/33	0,325	0,050/1,3	11T	Husqvarna C33	56	Не
15/38					64	
16/40			11T или 12T, или 34 mm		66	
18/45					72	
20/50					80	
13/33	0,325	0,058/1,5	11T	Husqvarna C35	56	Не
15/38					64	
16/40			11T или 12T, или 34 mm		66	
18/45					72	
20/50					80	

Одобрено режещо оборудване за Husqvarna 562XP Mark II, Husqvarna 562XPG Mark II:						
Направляваща шина				Верига за моторен трион		
Дължина, in/cm	Стъпка, инчове	Калибровка, in/mm	Макс. радиус на върха	Тип	Дължина, кулисни предавки (брой)	
15/38	3/8	0,058/1,5	11T или 34 mm	Husqvarna C85	56	
16/40					60	
18/45					68	
20/50					72	
24/60					84	
28/70					92	
15/38	3/8	0,058/1,5	11T или 34 mm	Husqvarna S85	56	
16/40					60	
18/45					68	
20/50					72	
24/60					84	
28/70					92	



Одобрено режещо оборудване за Husqvarna 562XP Mark II, Husqvarna 562XPG Mark II:					
Направляваща шина				Верига за моторен трион	
Дължина, in/cm	Стъпка, инчове	Калибровка, in/mm	Макс. радиус на върха	Тип	Дължина, кулисни предавки (брой)
16/40	3/8	0,050/1,3	11T	Husqvarna C83	60
18/45					68
20/50					72
24/60					84
28/70			92		
			11T		



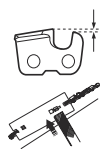


Обикновено полезната дължина на рязане е с 1 in по-малка от дължината на нормална направляваща шина.

## Инструменти за заточване и ъгли на заточване

Използвайте шаблон за чапразене на Husqvarna за заточване на веригата за моторния трион. Шаблонът

за чапразене на Husqvarna гарантира, че ще постигнете точните ъгли на заточване. Серийните номера са дадени в таблицата по-долу.

Ако не сте сигурни как да идентифицирате типа на веригата за моторен трион на Вашия продукт, направете справка с [www.husqvarna.com](http://www.husqvarna.com) за повече информация.

					
C85, C83	5,5 mm / 7/32 in	586 93 86-01	0,65 mm/0,025 in	30°	60°
S35G	4,8 mm/ 3/16 in	587 80 91-01	0,65 mm/0,025 in	30°	60°
S85	5,5 mm / 7/32 in	586 93 86-01	0,65 mm/0,025 in	30°	60°
C33, C35	4,8 mm/ 3/16 in	586 93 84-04	0,65 mm/0,025 in	30°	60°

# Декларация за съответствие

## Декларация за съответствие на ЕО

Ние, **Husqvarna AB**, SE-561 82 Huskvarna, Швеция,  
тел.: +46-36-146500, декларираме на своя собствена  
отговорност, че продуктът:

<b>Описание</b>	Верижни триони за горски дейности
<b>Марка</b>	Husqvarna
<b>Тип/модел</b>	560XP Mark II, 560XPG Mark II, 562XP Mark II, 562XPG Mark II
<b>Идентификация</b>	Серийни номера от 2023 и нататък

отговаря напълно на следните директиви и  
регламенти на ЕС:

Регламент	Описание
2006/42/ЕО	"относно машините"
2014/30/ЕС	"относно електромагнитната съвместимост"
2000/14/ЕО	"относно шумовите емисии в околната среда"
2011/65/ЕС	"по отношение на ограничението за използване на определени опасни вещества в електрическо и електронно оборудване"

и че следните стандарти и/или технически  
спецификации са приложени: EN ISO 12100:2010,  
EN ISO 14982:2009, EN ISO 11681-1:2011, EN IEC  
63000:2018.

Номер на сертификата: 0404/23/2582

Упълномощен орган: RISE Svensk Maskinprovning  
AB, Box 4053, SE-904 03 Umeå, Sweden извърши  
изпитване на типа съгласно ЕО от името на  
Husqvarna AB в съответствие с директивата  
относно машините (2006/42/ЕО), член 12, точка 3b,  
приложение IX.

RISE Svensk Maskinprovning AB, Box 4053, SE-904  
03 Umeå, Sweden, сертифицира за съответствие  
с Директива на съвета 2000/14/ЕО, процедура за  
оценка на съответствието: приложение V.

За информация относно шумовите емисии  
направете справка с *Технически характеристики на*  
*страница 37*

Huskvarna, 2023-04-14

Стефан Холмберг, директор по развойна дейност,  
управление на технологиите, Husqvarna AB

Отговорен за техническата документация





# Husqvarna®

[www.husqvarna.com](http://www.husqvarna.com)

Оригинални инструкции



1143873-60



2024-05-17