



Brugsanvisning  
**HUSQVARNA AUTOMOWER®**  
**405X/415X**



DA, Dansk

Læs brugsanvisningen omhyggeligt igennem, og sørg for, at du forstår indholdet, inden du bruger produktet.

---

# Indhold

---

<b>1 Sikkerhed</b>	
1.1 Sikkerhedsdefinitioner.....	3
1.2 Generelle sikkerhedsinstruktioner.....	3
1.3 Sikkerhedsinstruktioner til installation.....	4
1.4 Sikkerhedsinstruktioner for betjening.....	4
1.5 Sikkerhedsinstruktioner for vedligeholdelse.....	4
1.6 Batterisikkerhed.....	4
1.7 Sådan løftes og flyttes produktet.....	5
<b>2 Indledning</b>	
2.1 Indledning.....	6
2.2 Produktoversigt .....	7
2.3 Symboler på produktet.....	8
2.4 Symboler på displayet.....	8
2.5 Symboler på batteriet.....	9
2.6 Generelle instruktioner for manuel betjening.....	9
2.7 Oversigt over menustruktur - 1.....	10
2.8 Overblik over menustruktur - 2.....	11
2.9 Display.....	12
2.10 Tastatur.....	12
<b>3 Installation</b>	
3.1 Introduktion - Installation.....	13
3.2 Hovedkomponenter til installation.....	13
3.3 Sådan klargør du installationen.....	13
3.4 Før installation af kablerne.....	13
3.5 Installation af produktet.....	17
3.6 Fastgørelse af kablet med pløkker.....	19
3.7 Nedgravning af afgrænsningskablet eller guidekablet.....	19
3.8 Forlængelse af afgrænsningskablet eller guidekablet.....	19
3.9 Efter installation af produktet.....	20
<b>4 Produktindstillinger</b>	
4.1 Automower® Connect-app.....	21
4.2 Produktindstillinger med tastatur og display.....	22
<b>5 Drift</b>	
5.1 Sådan bruges ON/OFF-knappen.....	31
5.2 Sådan startes produktet.....	31
5.3 Sådan parkeres produktet.....	32
5.4 Sådan standses produktet.....	32
5.5 Sådan sættes produktet på OFF.....	32
5.6 Sådan oplades batteriet.....	32
<b>6 Vedligeholdelse</b>	
6.1 Introduktion - vedligeholdelse.....	33
6.2 Rengør produktet.....	33
6.3 Udskiftning af knive.....	34
6.4 Batteri.....	35
6.5 Vinterservice.....	35
<b>7 Fejlfinding</b>	
7.1 Introduktion - fejlfinding.....	36
7.2 Fejlmeddelelser.....	36
7.3 Informations- og advarselsmeddelelser.....	41
7.4 Indikatorlampen på ladestationen.....	42
7.5 Symptomer.....	43
7.6 Find brud i afgrænsningskablet.....	44
<b>8 Transport, opbevaring og bortskaffelse</b>	
8.1 Transport.....	47
8.2 Opbevaring.....	47
8.3 Bortskaffelse.....	47
<b>9 Tekniske data</b>	
9.1 Automower® 405X/415X.....	48
9.2 Registrerede varemærker.....	50
<b>10 Garanti</b>	
10.1 Garantivilkår.....	51

---

# 1 Sikkerhed

---

## 1.1 Sikkerhedsdefinitioner

Advarsler, forholdsregler og bemærkninger bruges til at pege på særligt vigtige dele af brugsanvisningen.



**ADVARSEL:** Bruges, hvis føreren udsætter sig selv eller omkringstående personer for risiko for personskade eller dødsfald ved tilsidesættelse af instruktionerne i brugsanvisningen.



**BEMÆRK:** Bruges, hvis der er risiko for skader på produktet, andre materialer eller det omgivende område ved tilsidesættelse af instruktionerne i brugsanvisningen.

**Bemærk:** Bruges til at give yderligere oplysninger, der er nødvendige i en given situation.

## 1.2 Generelle sikkerhedsinstruktioner



**ADVARSEL:** Læs følgende advarselsinstruktioner, inden du bruger produktet.

- Læs brugervejledningen omhyggeligt, og søg for at have forstået indholdet, inden du bruger produktet. Opbevares til fremtidig reference.
- Denne enhed er ikke beregnet til at blive brugt af børn eller personer med nedsatte fysiske, følelsesmæssige eller mentale evner eller mangel på erfaring og viden (der potentielt kan påvirke sikker håndtering af produktet), medmindre de er under opsyn eller har fået træning i brug af enheden af en person, der er ansvarlig for deres sikkerhed. EU-regler tillader dog, at enheden kan bruges af børn fra 8 år og oppefter og af personer med nedsat følesans, fysiske-, eller mentale evner samt manglede erfaring og -viden, hvis de er under opsyn eller har fået træning i brug af enheden på en sikker måde og forstår de risici, der er forbundet med brugen. Børn må ikke lege med enheden. Rengøring og vedligeholdelse må ikke udføres af børn uden overvågning.
- Produktet må kun anvendes sammen med det udstyr som anbefales af Husqvarna. Alle andre former for brug er forkerte.
- Brug aldrig produktet, hvis der opholder sig personer og i særdeleshed børn eller dyr i nærheden af arbejdsområdet.
- Advarselsskilte skal placeres omkring produktets arbejdsområde, hvis det bruges i offentlige områder. Skiltene skal have følgende tekst: Advarsel! Automatisk plæneklipper! Hold afstand til maskinen! Hold børn under opsyn!
- Rør ikke færlige, bevægelige dele, f.eks. knivdisken, før de er standset helt.
- Sluk produktet, før du fjerner en forhindring, udfører vedligeholdelse eller undersøger produktet, og hvis produktet begynder at vibrere unormalt. Undersøg produktet for skader, før du starter det igen. Brug ikke produktet, hvis det er beskadiget
- Søg lægehjælp, hvis der sker en skade eller en ulykke.
- Anbring ikke strømforsyningskablet og forlængerledningen i arbejdsområdet. Det kan forårsage skader på produktet.
- Tilslut ikke et beskadiget kabel eller stik, og rør aldrig ved et beskadiget kabel, før det er blevet koblet fra stikkontakten. Tag stikket ud af stikkontakten, hvis kablet bliver beskadiget under drift. En slidt eller beskadiget ledning øger risikoen for elektrisk stød. Et beskadiget kabel skal udskiftes af servicepersonale.
- Når du tilslutter strømforsyningskablet til stikkontakten, skal du bruge en fejlstrømsafbryder (RCD) med en udløsningsstrøm på maks. 30 mA.
- Oplad kun produktet i den medfølgende ladestation. For forsvarlig bortskaffelse af batteriet, se *Bortskaffelse på side 47*. Forkert brug kan forårsage elektrisk stød, overophedning eller udsivning af ætsende væske fra batteriet. I tilfælde af lækage af elektrolytter skal du skylle med vand/neutraliseringsmiddel. Søg lægehjælp, hvis der kommer ætsende væske i øjnene.
- Brug kun originale batterier, der er blevet anbefalet af Husqvarna. Produktsikkerheden kan ikke garanteres med andet end originale batterier. Undgå at bruge ikke-genopladelige batterier.
- Følg installationsvejledningen, der omfatter angivelse af arbejdsområdet, se *Installation på side 13*.
- Følg instruktionerne om start og betjening af produktet, se *Drift på side 31*.
- Hvis der er risiko for tordenvejr, anbefaler Husqvarna, at strømforsyningen og alle kabler til ladestationen frakobles for at reducere risikoen for beskadigelse af elektriske komponenter. Tilslut strømforsyningen og alle kablerne igen, hvis der ikke længere er risiko for tordenvejr. Det er vigtigt, at kablerne er tilsluttet korrekt.
- Følg vedligeholdelsesinstruktionerne og brug om nødvendigt originale reservedele fra Husqvarna, se *Vedligeholdelse på side 33*.
- For tekniske data såsom vægt, dimensioner og støjemissionsværdier, se *Tekniske data på side 48*.

- Operatøren er ansvarlig for ulykker eller farer, der opstår for andre personer eller ejendom.
- Produktet må kun betjenes, vedligeholdes og repareres af personer, der er fuldt fortrolige med dets særlige egenskaber og sikkerhedsforskrifter.
- Det er ikke tilladt at ændre produktets oprindelige design.
- Overhold de nationale bestemmelser om elektrisk sikkerhed.
- Husqvarna garanterer ikke fuld kompatibilitet mellem produktet og andre typer trådløse systemer som f.eks. fjernbetjening, radiosendere eller lignende.
- Den indbyggede alarm er meget høj. Vær forsigtig, især hvis produktet håndteres indendørs.
- Drifts- og opbevaringstemperaturområdet er 0-50 °C / 32-122 °F. Temperaturområde for opladning er 0-45 °C / 32-113 °F. For høje temperaturer kan forårsage beskadigelse af produktet.

### 1.3 Sikkerhedsinstruktioner til installation



**ADVARSEL:** Læs følgende advarselsinstruktioner, inden du bruger produktet.

- Ladestationen, herunder tilbehør, må ikke installeres på et sted, der er under eller inden for 60 cm fra brændbare materialer. I tilfælde af fejlfunktion kan der forekomme opvarmning af ladestationen og strømforsyningen, hvilket kan medføre risiko for brand.
- Placer ikke strømforsyningen ved en højde, hvor der er risiko for, at den kan blive udsat for vand på jorden. Placer ikke strømforsyningen på jorden.
- Indkapsl ikke strømforsyningen. Kondensvand kan skade strømforsyningen og øge risikoen for elektrisk stød.
- Gældende for USA/Canada. Hvis strømforsyningen er installeret udendørs: Risiko for elektrisk stød. Tilslut kun til en overdækket GFCI-stikforbindelse (RCD) af klasse A, som har et vejrbestandigt kabinet med udstyrets stikprop indsat eller fjernet.
- Installer ikke ladestationen på steder, hvor der er risiko for, at der kan stå vand.

### 1.4 Sikkerhedsinstruktioner for betjening



**ADVARSEL:** Læs følgende advarselsinstruktioner, inden du bruger produktet.

- Hold hænder og fødder på sikker afstand af de roterende knive. Hold aldrig hænderne eller fødderne i nærheden af eller under produktet, når det er tændt.
- Brug parkeringstilstanden, eller slå produktet fra, når personer, især børn eller dyr er i arbejdsområdet. Se *Sådan sættes produktet på OFF på side 32*. Husqvarna anbefaler at indstille produktet til at klippe, når der ikke er aktivitet på arbejdsområdet. Produktet kan forårsage skader på dyr om natten i arbejdsområdet, f.eks. pindsvin. Se *Tidsplan på side 22*.
- Sørg for, at der ikke er genstande som sten, grene, værktøjer eller legetøj på plænen. Knivene kan blive beskadiget, hvis de rammer en genstand.
- Løft ikke produktet, og flyt det ikke, når det er slået til.
- Lad ikke produktet kollideres med personer eller dyr. Hvis en person eller et dyr kommer i vejen for produktet, skal du straks stoppe produktet. Se *Sådan standses produktet på side 32*.
- Anbring ikke nogen objekter oven på produktet eller den tilhørende ladestation.
- Brug ikke produktet, hvis **STOP**-knappen ikke fungerer.
- Slå altid produktet fra, når det ikke er i drift. Produktet kan kun starte, når du indtaster den korrekte pinkode.
- Brug ikke produktet samtidig med en pop op-sprinkler. Brug funktionen *Tidsplan*, så produktet og pop op-sprinkleren ikke kører på samme tid. Se *Sådan indstilles tidsplanen på side 22*.
- Lad ikke produktet køre, når der står vand i arbejdsområdet. For eksempel når kraftig regn danner vandpytter.

### 1.5 Sikkerhedsinstruktioner for vedligeholdelse



**ADVARSEL:** Læs følgende advarselsinstruktioner, inden du udfører vedligeholdelse på produktet.

- Slå produktet **fra**, når du udfører vedligeholdelse på produktet.
- Brug ikke en højtryksrensere til at rengøre produktet. Brug ikke opløsningsmidler til rengøring af produktet.
- Tag stikket ud af ladestationen, før der udføres rengøring eller vedligeholdelse af ladestationen.

### 1.6 Batterisikkerhed



**ADVARSEL:** Læs følgende advarselsinstruktioner, inden du bruger produktet.

- Lithium-ion-batterier kan eksplodere eller forårsage brand, hvis de afmonteres, kortsluttes, udsættes for vand, brand eller høje temperaturer. Batteriet skal håndteres forsigtigt, må ikke skilles ad, åbnes eller udsættes for nogen form for elektrisk/ mekanisk misbrug. Undgå opbevaring i direkte sollys.

## 1.7 Sådan løftes og flyttes produktet



**ADVARSEL:** Produktet skal være slukket, før det løftes. Produktet er slukket, når indikatorlampen på tastaturet ikke lyser.

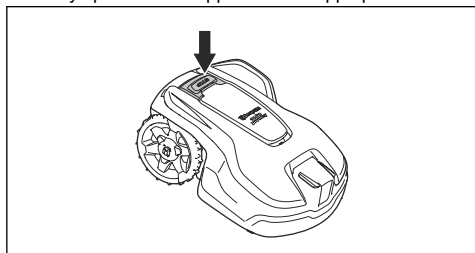


**BEMÆRK:** Løft aldrig produktet, når det er parkeret i ladestationen. Det kan beskadige ladestationen og/eller produktet. Tryk på **STOP**, og træk produktet ud af ladestationen, før det løftes.

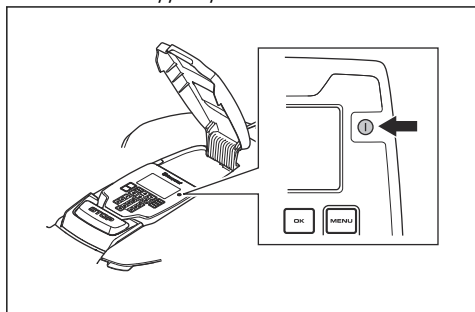


Sikker flytning fra eller i arbejdsområdet:

1. Tryk på **STOP**-knappen for at stoppe produktet.



2. Tryk på **ON/OFF**-knappen i 3 sekunder, og sørg for, at produktet er slukket. Kontrollér, at indikatorlampen på tastaturet ikke lyser. Det betyder, at produktet er slukket. Se *Sådan bruges ON/OFF-knappen*, på side 31.



3. Bær produktet i håndtaget med knivdisken vendt væk fra kroppen.

## 2 Indledning

### 2.1 Indledning

Serienummer:

Produktnummer:

PIN-kode:

Serienummeret og produktnummeret findes på produktets typeskiit og på produktkassen.

- Registrér dit produkt på [www.husqvarna.com](http://www.husqvarna.com). Indtast produktets serienummer, produktnummeret og købsdatoen for at registrere dit produkt.

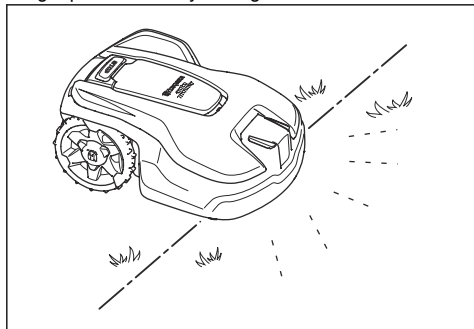
#### 2.1.1 Support

Tal med din Husqvarna-serviceforhandler for at få support til dit produkt.

#### 2.1.2 Produktbeskrivelse

**Bemærk:** Husqvarna opdaterer regelmæssigt sine produkters udseende og funktion. Se *Support på side 6*.

Dette produkt er en robotplæneklipper. Dette produkt har et batteri som strømkilde og klipper græsset automatisk. Den skifter selv imellem klipning og opladning. Bevægelsesmønsteret er tilfældigt, hvilket betyder, at græsplænen slås jævnt og med mindre slitage. Afgrænsningskablet og guidekablet styrer produktets bevægelser inden for arbejdsområdet. Sensorer i produktet registrerer, når det nærmer sig afgrænsningskablet. Produktets forende passerer altid afgrænsningskablet med en bestemt afstand, før produktet skifter retning. Hvis produktet rammer en forhindring eller nærmer sig et afgrænsningskabel, vælger produktet en ny retning.



Operatøren vælger driftsindstillinger ved hjælp af tasterne på tastaturet. Displayet viser de valgte og mulige driftsindstillinger samt produktets driftstilstand.

##### 2.1.2.1 Klippeteknik

Den hyppige klippeteknik forbedrer græskvaliteten og reducerer brugen af kunstgødning. Opsamling af græsset er ikke nødvendig.

##### 2.1.2.2 Find ladestationen

Produktet kører, indtil batteriets opladningsstatus er lav. Derefter begynder det at køre til ladestationen. Guidekablet lægges fra ladestationen til f.eks. en fjernt beliggende del af arbejdsområdet eller igennem en smal passage. Guidekablet er forbundet med afgrænsningskablet og gør det nemmere og hurtigere for produktet at finde ladestationen.

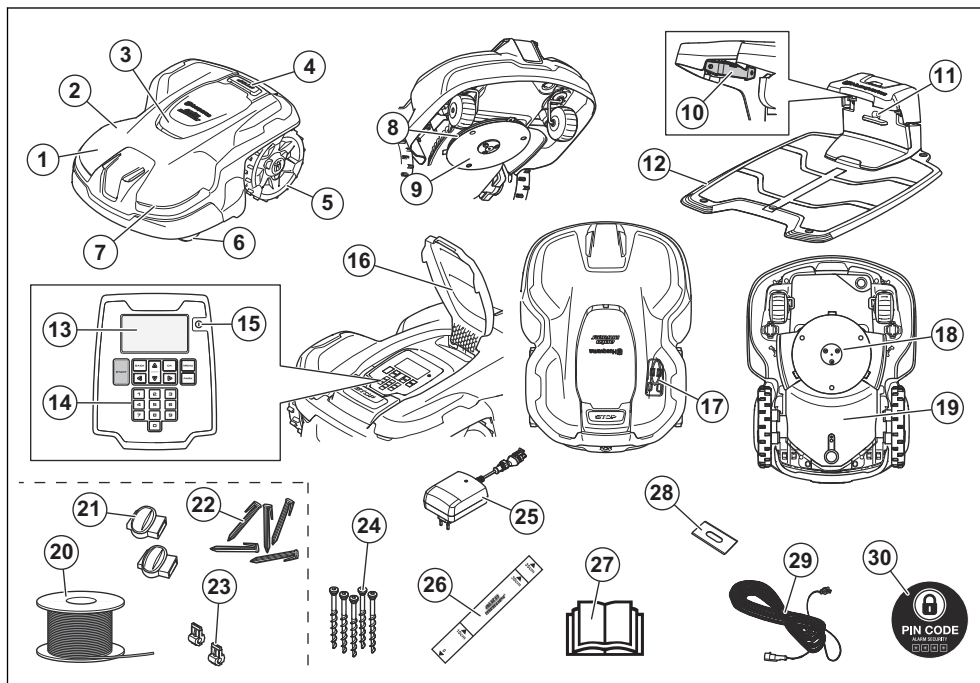
##### 2.1.2.3 Automower® Connect

Automower® Connect er en mobilapp, der gør det muligt at vælge driftsindstillinger eksternt. Du kan også angive indstillingerne for produktet. Se *Automower® Connect-app på side 21*.

##### 2.1.2.4 Automower® Intelligent Mapping (AIM)

Automower® Intelligent Mapping (AIM) er tilgængelig i Automower® Connect-appen. Brug Automower® Intelligent Mapping (AIM) til at oprette et virtuelt kort over din græsplæne og installation. På kortet kan du oprette virtuelle arbejdsområder og stay-out-zoner. Se *Automower® Intelligent Mapping (AIM) på side 21*.

## 2.2 Produktoversigt



- |  |  |
|--|--|
| 1. Produktkarosseri  | 17. Vedligeholdsværktøj <sup>1</sup>   |
| 2. Topdæksel   | 18. Klippesystem   |
| 3. Dæksel til display og tastatur  | 19. Chassiskasse med elektronik, batteri og motorer  |
| 4. STOP-knap   | 20. Løkketabel til afgrænsningskabel og guidekabel <sup>2</sup>                            |
| 5. Baghjul   | 21. Stik til afgrænsningskablet <sup>3</sup>   |
| 6. Forhjul   | 22. Pløkker <sup>4</sup>   |
| 7. Forlygter   | 23. Sammenkoblingsenheder til løkketabel <sup>5</sup>                                      |
| 8. Knivdisk  | 24. Skruer til montering af ladestationen  |
| 9. Glideplade  | 25. Strømforsyning <sup>6</sup>  |
| 10. Kontaktplader  | 26. Målepind til installation af afgrænsningskablet (fjern målepinden fra produktets æske) |
| 11. LED-indikator til funktionskontrol af ladestationen, afgrænsningskablet og guidekablet | 27. Instruktionsbog og lynvejledning   |
| 12. Ladestation  | 28. Klange   |
| 13. Display  | 29. Lavspændingskabel  |
| 14. Tastatur   | 30. Alarmmærkat  |
| 15. Tænd/sluk-knap   |  |
| 16. Typeskilt med produktets identifikationskode   |  |

<sup>1</sup> Findes under topdækslet.

<sup>2</sup> Indgår i installationssættet, som købes separat.

<sup>3</sup> Indgår i installationssættet, som købes separat.

<sup>4</sup> Indgår i installationssættet, som købes separat.

<sup>5</sup> Indgår i installationssættet, som købes separat.

<sup>6</sup> Udsendet kan være forskelligt fra marked til marked.

## 2.3 Symboler på produktet

Disse symboler forekommer på produktet. Læs dem omhyggeligt.



**ADVARSEL:** Læs brugsanvisningen før betjening af produktet.



**ADVARSEL:** Deaktiver produktet, før du arbejder på eller løfter det.



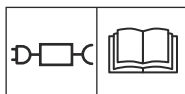
**ADVARSEL:** Hold sikker afstand til produktet, når det kører. Hold hænder og fødder på sikker afstand af de roterende knive.



**ADVARSEL:** Sid ikke på produktet, når det kører. Hold ikke hænderne eller fødderne i nærheden af eller under produktet.



Låsefunktion.



Brug en aftagelig strømforsyning, som defineret på typepladen ved siden af symbolet.



Dette produkt er i overensstemmelse med EU-direktiverne.



Dette produkt overholder gældende UK-direktiver.



Det er ikke tilladt at bortskaffe dette produkt som normalt husholdningsaffald. Sørg for, at produktet sendes til genanvendelse i overensstemmelse med den lokale lovgivning.



Chassiset indeholder komponenter, der er følsomme over for elektrostatiske udladninger (ESD). Chassiset skal også genforsegles på en professionel måde. Af disse årsager må chassiset kun åbnes af autoriserede serviceteknikere. En brudt forsegling kan medføre, at hele eller dele af garantien bortfalder.



Lavspændingskablet må ikke afkortes, forlænges eller splejses.

Brug ikke en trimmer i nærheden af lavspændingskablet. Vær forsigtig med, hvor kablet placeres, ved trimning af kanter.

## 2.4 Symboler på displayet



I menuen Tidsplan kan du indstille, hvornår produktet klipper græsplænen.



I menuen Klippehøjde kan du indstille produktets klippehøjde.



I menuen Sikkerhed kan du vælge mellem 3 sikkerhedsniveauer for produktet.



I menuen Meddelelser kan du finde *Fejlmeddelelser* og *Info-meddelelser* om produktet.



Vejrtimerfunktionen tilpasser automatisk klippeintervallerne til græssets vækst.



I menuen Installation kan du angive manuelle indstillinger for installationen af produktet.



I menuen Indstillinger kan du ændre de generelle indstillinger for produktet.



I menuen Tilbehør kan du angive indstillinger for tilbehør til produktet.



Tidsplanen er indstillet til, at produktet ikke skal klippe græsset.



Produktet tilsidesætter tidsplanen.





Batteriindikatoren viser opladningsniveauet for batteriet. Når produktet lader op, blinker symbolet.



Produktet anbringes i ladestationen, og batteriet er ladet helt op.



Produktet er i ECO-tilstand.



Bluetooth®trådløs kommunikation med Automower® Connect på din mobile enhed.



GPS-understøttet navigation er aktiv. Blinker, mens den indsamler GPS-oplysninger.



GPS-understøttet navigation er ikke aktiv.



GPRS-modtagelsens signalstyrke.



Problem med forbindelsen til internetserver.



Problem med SIM-kortet eller modulet.

## 2.5 Symboler på batteriet



**ADVARSEL:** Litium-ion-batterier kan eksplodere eller forårsage brand, hvis de afmonteres, kortsluttes eller håndteres hårdhændet. Må ikke udsættes for vand, ild eller høje temperaturer.



Læs brugerinstruktionerne.



Bortskaf ikke batteriet ved at brænde det, og eksponér ikke batteriet for en varmekilde.



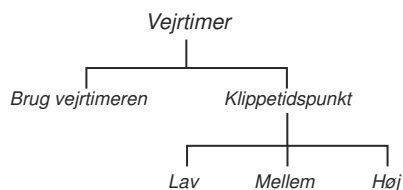
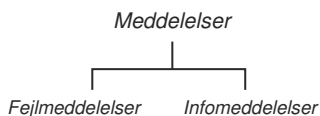
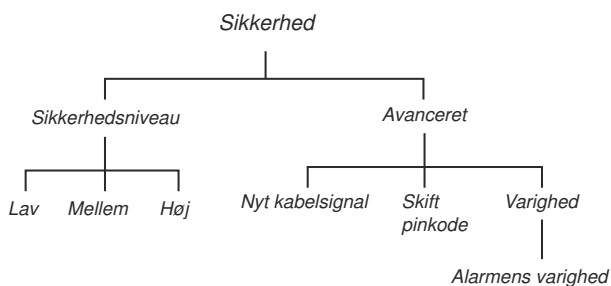
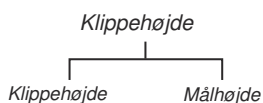
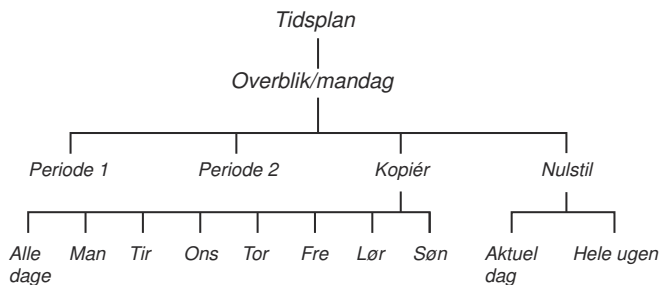
Nedsæk ikke batteriet i vand.

## 2.6 Generelle instruktioner for manuel betjening

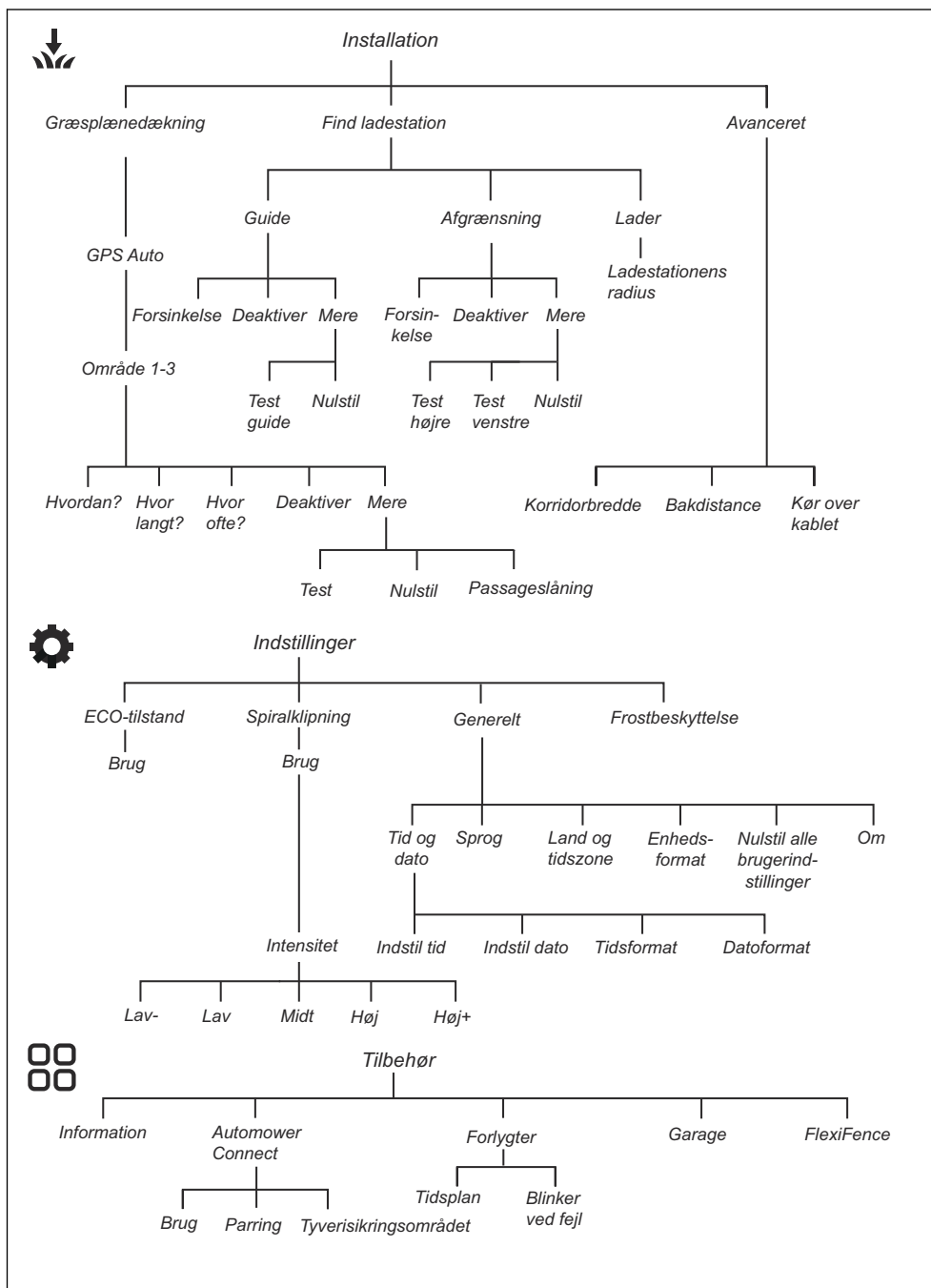
Følgende system benyttes i brugsanvisningen med henblik på at gøre den mere brugervenlig:

- Tekst, der er skrevet med *kursiv*, er tekst, som vises i skærmen, eller som henviser til et andet afsnit i brugsanvisningen.
- Tekst, der er skrevet med **fed**, henviser til en af knapperne på produktet.

## 2.7 Oversigt over menustruktur - 1



## 2.8 Overblik over menustruktur - 2



## 2.9 Display

Displayet på produktet viser oplysninger og indstillinger for produktet.

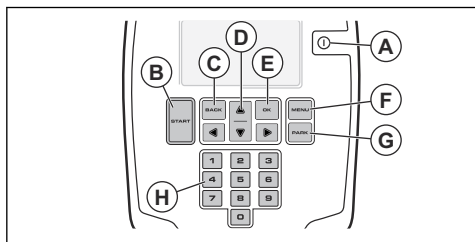
Hvis du vil have adgang til displayet, skal du trykke på **STOP**-knappen.

## 2.10 Tastatur

Brug tastaturet på produktet til at navigere i menuen.

Tryk på knappen **STOP** for at få adgang til tastaturet.

- **ON/OFF**-knappen bruges til at slå produktet TIL eller FRA. LED-indikatoren på tastaturet viser, om produktet er slået TIL eller FRA. Se *Sådan bruges ON/OFF-knappen*, på side 31.
- Knappen **Start** (B) bruges til at aktivere produktet.
- Brug knappen **BACK (TILBAGE)** (C) til at gå op i menuisterne.
- Brug **pileknapperne** (D) til at navigere i menuen.
- Brug knappen **OK** (E) for at foretage valg.
- Brug knappen **MENU** (F) til at gå til hovedmenuen.
- Brug knappen **PARK (PARKÉR)** (G) til at sende produktet til ladestationen.
- Brug **talknapperne** (H) til indtastning af cifre.



## 3 Installation

### 3.1 Introduktion - Installation



**ADVARSEL:** Læs og forstå kapitlet om sikkerhed, før du installerer produktet.



**BEMÆRK:** Brug originale reservedele og installationsmateriale.

**Bemærk:** Se [www.husqvarna.com](http://www.husqvarna.com) for mere information om installation.

### 3.2 Hovedkomponenter til installation

Installationen omfatter følgende komponenter:

- En robotplæneklipper, der klipper plænen automatisk.
- En ladestation, der har 3 funktioner:
  - At udsende styresignaler langs afgrænsningskablet.
  - At udsende styresignaler langs guidekablet, så produktet kan følge guidekablet til specifikke fjertliggende områder i haven og finde vej tilbage til ladestationen.
  - Sådan oplades produktet.
- En strømforsyning, der tilsluttes til ladestationen, og en 230 V stikkontakt.
- Afgrænsningskabel, der lægges langs arbejdsområdet og omkring genstande og planter, som produktet ikke må køre ind i. Kablet benyttes både som afgrænsnings- og guidekabel.

### 3.3 Sådan klargør du installationen

Læs kapitlet om installation, før du starter installationen. Klargør installationen omhyggeligt for at sikre, at produktet fungerer tilfredsstillende.

- Lav en oversigt over arbejdsområdet og medtag alle forhindringer. Det gør det nemmere at undersøge, hvor ladestationen, afgrænsningskablet og de guidekablet skal placeres.
- Markér på oversigten, hvor ladestationen, afgrænsningskablet og guidekablet skal placeres.
- Markér på oversigten, hvor guidekablet er forbundet med afgrænsningskablet. Se *Sådan installeres leddekablet*, på side 18.
- Udfyld hullerne i plænen for at gøre den jævn.



**BEMÆRK:** Huller med vand i plænen kan forårsage beskadigelse af produktet.

- Klip græsset, før du installerer produktet. Sørg for, at græsset maksimalt er 10 cm / 3.9 tommer højt.

**Bemærk:** De første par uger efter installationen kan lydniveauet være højere end sædvanligt, når produktet klipper græsset. Lydniveauet falder efter et stykke tid.

### 3.4 Før installation af kablerne

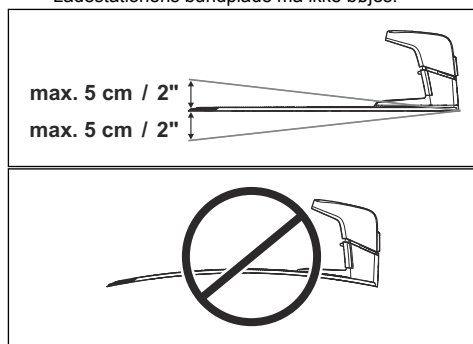
Du kan vælge at fastgøre kablerne til pløkker, eller du kan grave dem ned. Du kan bruge de to procedurer til samme arbejdsområde.



**BEMÆRK:** Hvis du benytter en vertikalskærer i arbejdsområdet, skal du grave afgrænsningskablet og guidekablet ned for at undgå, at de bliver beskadiget.

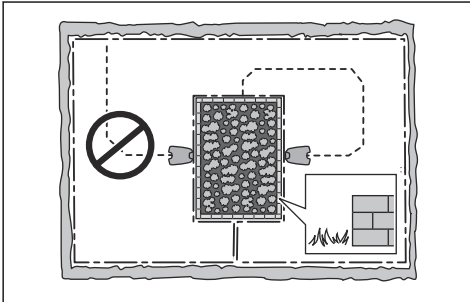
#### 3.4.1 Undersøgelse af, hvor ladestationen skal placeres

- Hold mindst 3 m / 10 fod fri plads foran ladestationen. Se *Undersøgelse af, hvor guidekablet skal lægges på side 17*.
- Hold mindst 150 cm / 60 tommer fri plads til højre og venstre for midten af ladestationen.
- Placer ladestationen nær en stikkontakt.
- Placer ladestationen på en plan overflade.
- Ladestationens bundplade må ikke bøjes.



- Hvis arbejdsområdet er opdelt i to dele, som er adskilt af en stejl skræning, anbefaler vi, at ladestationen placeres i den nederste del.
- Placer ladestationen i et område, som er beskyttet mod solen.

- Hvis ladestationen er installeret på en ø, skal du sørge for at tilslutte guidekablet til øen. Se *Oprettelse af en ø på side 16.*



### 3.4.2 Sådan undersøger du, hvor strømforsyningen skal placeres



**ADVARSEL:** Du må ikke klippe i eller forlænge lavspændingskablet. Der er risiko for elektrisk stød.



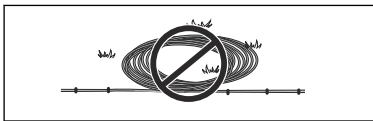
**BEMÆRK:** Sørg for, at knivene på produktet ikke skærer lavspændingskablet over.



**ADVARSEL:** Strømforsyningskablet og forlængerkablet skal være uden for arbejdsområdet for at undgå beskadigelse af kablerne.



**BEMÆRK:** Vikl ikke lavspændingskablet i en spole, og placer det ikke under pladen på ladestationen. Spolen skaber interferens med signalet fra ladestationen.



- Placer strømforsyningen i et område med et tag og med beskyttelse mod sol og regn.
- Placer strømforsyningen i et område med god ventilation.
- Brug en fejlstrømsafbryder (RCD) med en udløsningsstrøm på maks. 30 mA, når du slutter strømforsyningen til stikkontakten.

Lavspændingskabler i forskellige længder fås som tilbehør.

### 3.4.3 Undersøgelse af, hvor afgrænsningskablet skal lægges



**BEMÆRK:** Der skal være en sikkerhedsbarriere på min. 15 cm / 6 tommere i højden mellem afgrænsningskablet og vandområder, skrånninger, stejle skrænter eller offentligt vej. Dermed undgås skader på produktet.



**BEMÆRK:** Lad ikke produktet køre på grus.



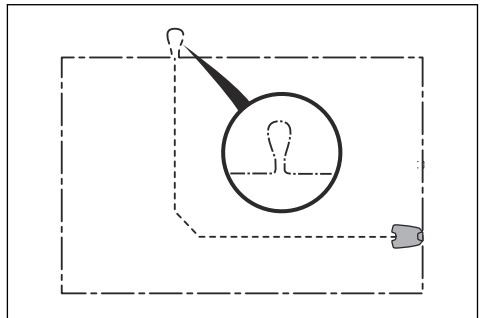
**BEMÆRK:** Lav ikke skarpe sving, når du installerer afgrænsningskablet.



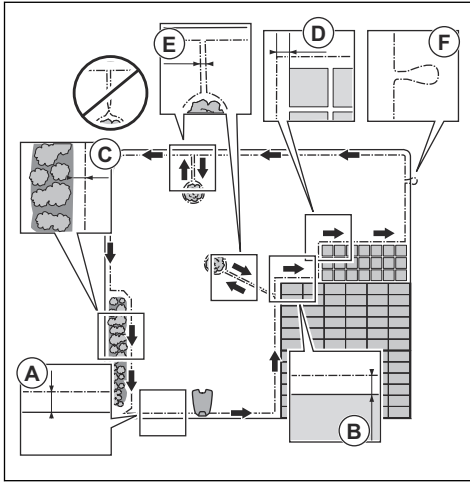
**BEMÆRK:** For at sikre en grundig klipping uden støj skal du isolere alle hindringer som f.eks. træer, rødder og sten.

Afgrænsningskablet lægges som en løkke omkring arbejdsområdet. Sensorer i produktet registrerer, hvornår produktet nærmer sig afgrænsningskablet, og produktet vælger en anden retning. Alle dele af arbejdsområdet må være maks. 35 m / 115 fod fra afgrænsningskablet.

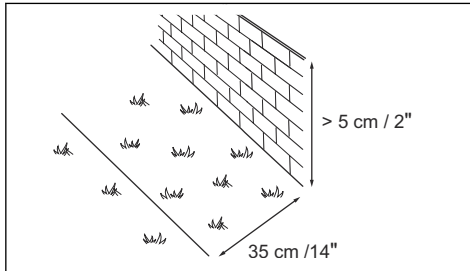
For at gøre det nemmere at oprette tilslutning mellem guidekablet og afgrænsningskablet anbefales det at lave en øsken, hvor guidekablet skal tilsluttes. Lav en øsken med ca. 20 cm / 8 tommere af afgrænsningskablet.



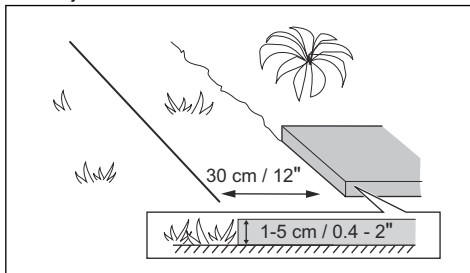
**Bemærk:** Lav en oversigt over arbejdsområdet, før du installerer afgrænsningskablet og guidekablet.



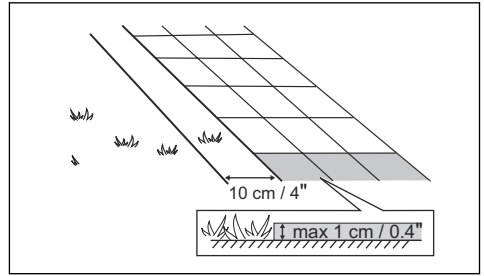
- Læg afgrænsningskablet omkring hele arbejdsområdet (A). Tilpas afstanden mellem afgrænsningskablet og forhindringer.
- Læg afgrænsningskablet 35 cm / 14 tommere (B) fra en forhindring, der er mere end 5 cm / 2 tommere høj.



- Læg afgrænsningskablet 30 cm / 12 tommere (C) fra en forhindring, der er 1-5 cm / 0.4-2 tommere høj.



- Læg afgrænsningskablet 10 cm / 4 tommere (D) fra en forhindring, der er mindre end 1 cm / 0.4 tommere høj.



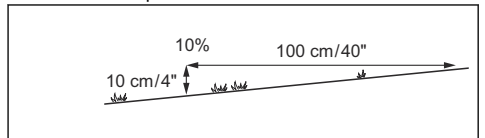
- Hvis du har en sti med fliser, som er plan i forhold til græsplænen, skal du placere afgrænsningskablet under fliserne.

**Bemærk:** Hvis fliserne er minimum 30 cm / 12 tommere brede, skal du bruge fabriksindstillingen for funktionen *Kør over kablet* til at klippe alt græsset ved siden af fliserne. Se *Indstilling af funktionen Kør over kablet på side 28*.

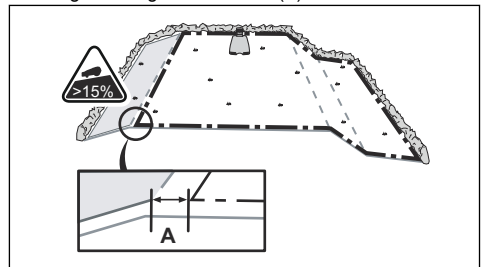
- Hvis du laver en ø, skal du placere de to dele af afgrænsningskablet, som går til og fra øen, tæt sammen (E). Placer kablerne på den samme pløk. Se *Oprettelse af en ø på side 16*.
- Lav en øsen (F), hvor guidekablet skal tilsluttes til afgrænsningskablet.

### 3.4.3.1 Placering af afgrænsningskablet på en skråning

Produktet kan køre på 40%-skråninger. Skråninger, der er for stejle, skal isoleres ved hjælp af afgrænsningskablet. Hældningsgraden (%) beregnes som den lodrette højde divideret med den vandrette distance. Eksempel: 10 cm / 100 cm = 10%.



- Skråninger, der er stejlere end 40% i arbejdsområdet, skal isoleres med et afgrænsningskabel.
- På skråninger, der er stejlere end 15% langs græsplænen ydre kant, anbringes afgrænsningskablet 20 cm (A) fra kanten.



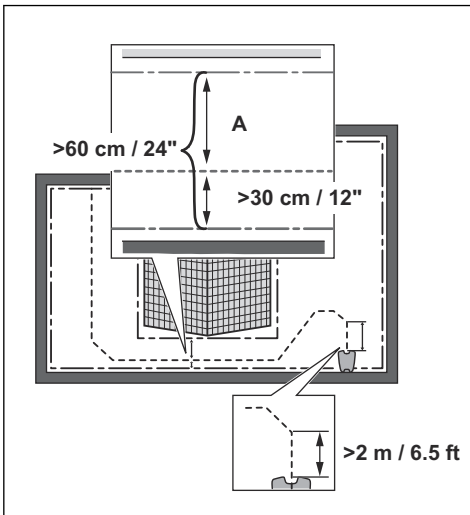
- For skråninger, som støder op til en offentlig vej, anbringes en sikkerhedsbarriere på min. 15 cm langs den ydre kant af skrånningen. Du kan bruge en mur eller et hegn som sikkerhedsbarriere.

### 3.4.3.2 Passage

En passage er en sektion, som har et afgrænsningskabel på hver side og dermed danner forbindelse mellem to dele af arbejdsområdet. Afstanden mellem afgrænsningskablet på hver side af passagen skal være mindst 60 cm.

**Bemærk:** Hvis en passage er mindre end 2 m bred, skal der monteres et guidekabel igennem passagen.

Den anbefalede minimumafstand mellem guidekablet og afgrænsningskablet er 30 cm. Produktet kører altid på venstre side af guidekablet set i forhold til ladestationen. Det anbefales, at der er så stor friplads som muligt til venstre for guidekablet (A).



### 3.4.3.3 Oprettelse af en ø



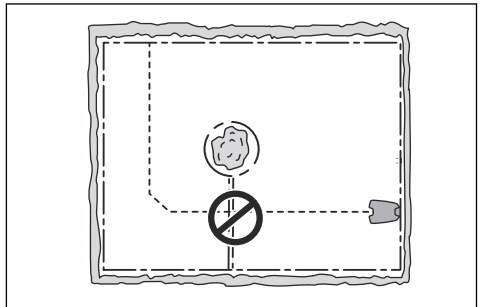
**BEMÆRK:** Lad ikke en sektion af afgrænsningskablet krydse en anden sektion. Afgrænsningskablets sektioner skal være parallelle med hinanden.



**BEMÆRK:** Læg ikke guidekablet hen over afgrænsningskablet.



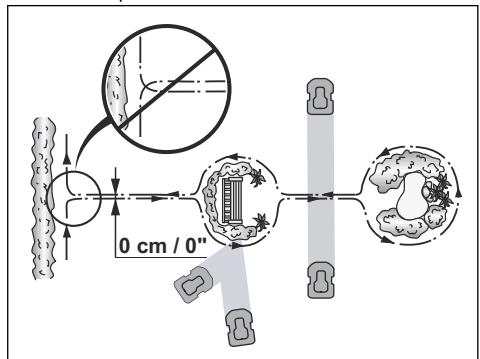
**BEMÆRK:** Afgræns eller fjern forhindringer, der er mindre end 15 / 6tommer i højden. Afgræns eller fjern forhindringer, som skrånere en smule, f.eks. sten, træer eller rødder. Dermed undgås skader på produktets klinger.



Afgræns områder i arbejdsområdet med afgrænsningskablet for at skabe en ø. Vi anbefaler at afgrænse alle faststående genstande i arbejdsområdet.

Nogle forhindringer kan tåle et sammenstød, f.eks. træer eller buske, der er mere end 15 cm / 6tommer i højden. Produktet støder ind i forhindringen og vælger derefter en ny retning.

- Placer afgrænsningskablet hen til og rundt om forhindringen for at lave en ø.
- Placer de to dele af afgrænsningskablet til og fra øen tæt sammen. Dermed kører produktet hen over kablet.
- Sæt de to sektioner af afgrænsningskablet på den samme pløk.

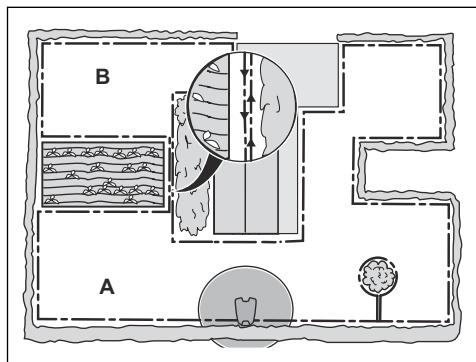


### 3.4.3.4 Oprettelse af et sekundært område

Lav et sekundært område (B), hvis arbejdsområdet har to områder, der ikke er forbundet med en passage. Arbejdsområdet med ladestationen er det primære område (A).



**Bemærk:** Produktet skal flyttes manuelt imellem det primære og det sekundære område.



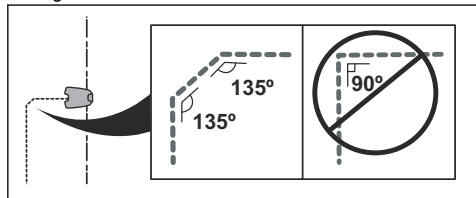
- Placer afgrænsningskablet omkring det sekundære område (B) for at lave en  $\emptyset$ . Se *Oprettelse af en  $\emptyset$  på side 16*.

**Bemærk:** Afgrænsningskablet skal placeres som 1 løkke rundt om hele arbejdsområdet (A + B).

**Bemærk:** Når produktet klipper græsset i det sekundære område, skal tilstanden *Sekundært område* være markeret. Se *Sekundært område på side 31*.

### 3.4.4 Undersøgelse af, hvor guidekablet skal lægges

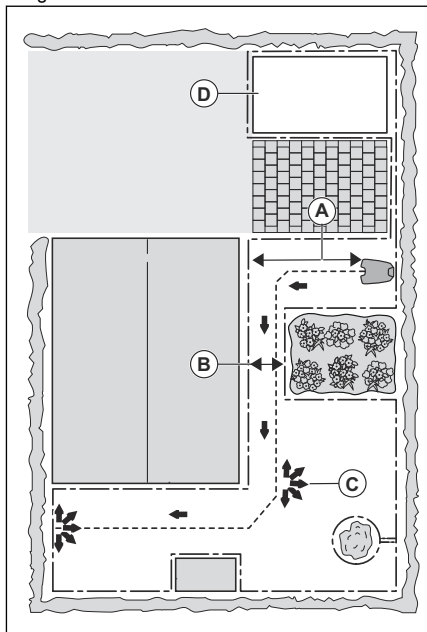
- Placer kablet i en linje på min. 2 m / 6.5 ft. foran ladestationen.
- Sørg for så meget plads som muligt til venstre for guidekablet (set i retning mod ladestationen).
- Placer guidekablet minimum 30 cm / 12 tommer fra afgrænsningskablet.
- Lav ikke skarpe sving, når du installerer guidekablet.



- Hvis arbejdsområdet er en skråning, skal du lægge guidekablet diagonalt på tværs af skråningen.

### 3.4.5 Eksempler på arbejdsområder

- Hvis ladestationen placeres i et lille område (A), skal du sørge for, at afstanden til afgrænsningskablet er på mindst 3 m foran ladestationen.
- Hvis arbejdsområdet omfatter en passage (B) uden et guidekabel, er minimumafstanden mellem afgrænsningskablerne 2 m / 6.5. Hvis et guidekabel er installeret gennem passagen, er minimumafstanden mellem afgrænsningskablerne 6.5 cm / 24.
- Hvis arbejdsområdet omfatter områder, som er forbundet af en smal passage (B), kan du indstille produktet til først at følge og derefter forlade guidekablet efter en bestemt afstand (C). Indstillingerne kan ændres i *GPS-assisteret navigation*, *Græsplænedækning* og *Systematisk passageklipping på side 25*.
- Hvis arbejdsområdet omfatter et sekundært område (D), skal du se *Sekundært område på side 31*. Placer produktet i det sekundære område, og vælg funktionen *Sekundært område*.



## 3.5 Installation af produktet

### 3.5.1 Installationsværktøjer

- Hammer/plastikkølle: Bruges til at lette arbejdet med at hamre pløkker ned i jorden.
- Kantskærer/lige spade: Bruges til nedgravning af afgrænsningskablet.

- Kombinationstang: Bruges til at klippe afgrænsningskablet over og trykke forbindelsesstykkerne sammen.
- Justerbar tang: Bruges til at trykke sammenkoblingsenhederne sammen.

### 3.5.2 Installation af ladestationen



**BEMÆRK:** Du må ikke lave nye huller i ladestationens plade.



**BEMÆRK:** Sæt ikke dine fødder på ladestationens bundplade.



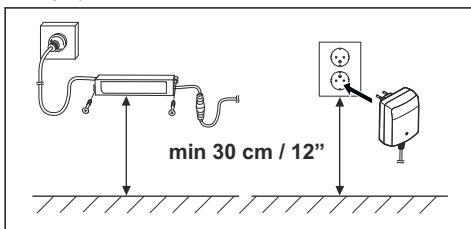
**ADVARSEL:** Sørg for, at stikkene på lavspændingskablet og strømforsyningsenheden er rene og tørre, før du tilslutter dem.

Når du tilslutter strømforsyningen, må du kun benytte et stikudtag, som er tilsluttet en fejlstrømsafbryder (RCD).

1. Læs og forstå instruktionerne om ladestationen. Se *Undersøgelse af, hvor ladestationen skal placeres på side 13.*
2. Placer ladestationen i det valgte område.

**Bemærk:** Undlad at fastgøre ladestationen til jorden med skrueerne, indtil guidekablet er installeret. Se *Sådan installeres leddekablet. på side 18.*

3. Tilslut lavspændingskablet til ladestationen.
4. Placer strømforsyningen i en højde på mindst 30 cm / 12 in.



5. Tilslut strømforsyningskablet til en udendørs stikkontakt med 100-240 V.

**Bemærk:** Produktet kan placeres i ladestationen for at oplade, mens du installerer afgrænsningskablet og guidekablet.

6. Fastgør lavspændingskablet i jorden med pløkker, eller grav kablet ned. Se *Fastgørelse af kabler med pløkker på side 19* eller *Nedgravning af afgrænsningskablet eller guidekablet på side 19.*

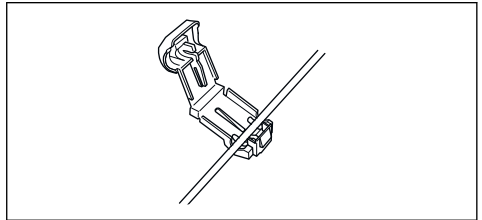
7. Tilslut ledningerne til ladestationen efter installation af afgrænsningskablet og guidekablet er fuldført. Se *Installation af afgrænsningskablet på side 18* og *Sådan installeres leddekablet. på side 18.*
8. Fastgør ladestationen til jorden med de medfølgende skrue efter guidekablet er installeret. Se *Sådan installeres leddekablet. på side 18.*

### 3.5.3 Installation af afgrænsningskablet

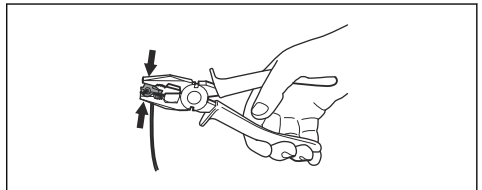


**BEMÆRK:** Vikl ikke overskydende kabel op som en spole. Spolen skaber interferens med produktet.

1. Læg afgrænsningskablet omkring hele arbejdsområdet. Påbegynd og færdiggør installationen bag ladestationen.
2. Åbn stikket, og placer afgrænsningskablet i fordybningen på stikket.



3. Luk stikket med en tang.



4. Klip afgrænsningskablet 1-2 cm over hvert stik.
5. Tryk højre stik på stikbenet med mærket "AR" på ladestationen.
6. Tryk venstre stik på stikbenet med mærket "AL" på ladestationen..

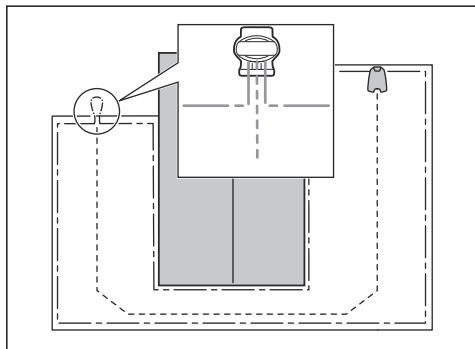
### 3.5.4 Sådan installeres leddekablet.



**BEMÆRK:** Sammennoede kabler eller samlemuffer, der er omviklet med isolerbånd, er ikke at betragte som tilfredsstillende splejsninger. Fugtighed fra jorden vil få kablet til at oxidere, hvilket med tiden vil medføre kredsløbsbrud.

1. Åbn stikket, og placer kablet i fordybningen på stikket.
2. Luk stikket med en tang.

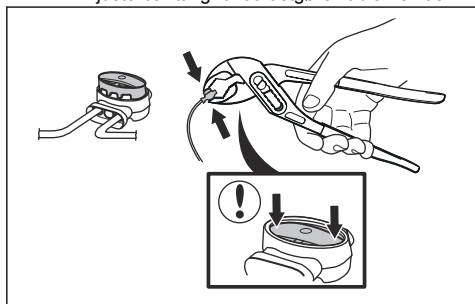
- Skær guidekablet 1-2 cm / 0.4-0.8 tommer over hvert stik.
- Træk guidekablet igennem åbningen i ladestationens plade.
- Tryk stikket på stikkenet med mærket "GUIDE" på ladestationen.
- Kobl ladestationen fra stikkontakten.
- Læg enden af guidekablet ved sløjfen på afgrænsningskablet.
- Klip afgrænsningskablet over ved hjælp en skævbider.
- Tilslut guidekablet til afgrænsningskablet ved hjælp af en samlemuffe.



- Sæt de to ender af afgrænsningskablet og enden af guidekablet ind i samlemuffen.

**Bemærk:** Sørg for, at du kan se enden af kablet gennem den gennemsigtige del af samlemuffen.

- Skub dækslet ned på samlemuffen med en justerbar tang for at fastgøre kablerne i den.



- Fastgør guidekablet til jorden med pløkker, eller grav guidekablet ned i jorden. Se *Fastgørelse af kablet med pløkker på side 19* eller *Nedgravning af afgrænsningskablet eller guidekablet på side 19*.
- Tilslut ladestationen til stikkontakten.

### 3.6 Fastgørelse af kablet med pløkker



**BEMÆRK:** Sørg for, at pløkkerne holder afgrænsningskablet og guidekablet ned mod jorden.



**BEMÆRK:** For lav klipning af græsset umiddelbart efter installationen kan også beskadige kablets isolering. Skader på isoleringen vil muligvis først medføre forstyrrelser flere uger eller måneder senere.

- Læg afgrænsningskablet og guidekablet på jorden.
- Sæt pløkkerne med mindst 75 cm afstand fra hinanden.
- Fastgør pløkkerne til jorden med en hammer eller en plasthammer.

**Bemærk:** Kablet vil blive overgroet med græs og kan ikke ses efter et par uger.

### 3.7 Nedgravning af afgrænsningskablet eller guidekablet

- Skær en rille i jorden med en kantskærer eller en lige spade.
- Læg afgrænsningskablet eller guidekablet 1-20 cm ned i jorden.

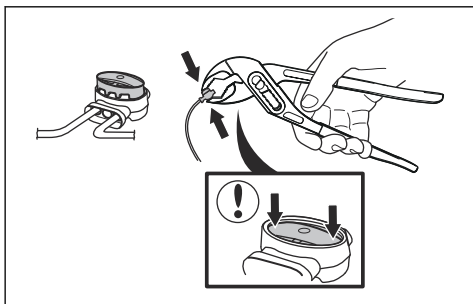
### 3.8 Forlængelse af afgrænsningskablet eller guidekablet

**Bemærk:** Forlæng afgrænsningskablet eller guidekablet, hvis det er for kort til arbejdsområdet. Brug originale reservedele, f.eks. samlemuffe.

- Kobl ladestationen fra stikkontakten.
- Klip afgrænsningskablet eller guidekablet med en skævbider, hvor det er nødvendigt for at montere forlængelsen.
- Tilføj kabel, hvor det er nødvendigt at montere forlængelsen.
- Læg afgrænsningskablet eller guidekablet på sin position.
- Sæt kablets ender i en samlemuffe.

**Bemærk:** Sørg for, at du kan se enderne af afgrænsningskablet eller guidekablet igennem den gennemsigtige del af samlemuffen.

- Skub dækslet ned på samlemuffen med en justerbar tang for at fastgøre kablerne i den.

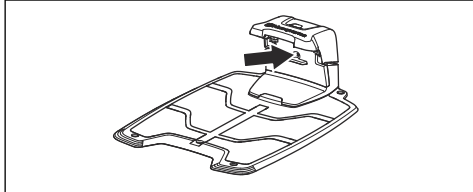


7. Læg afgrænsningskablet eller guidekablet på sin position med pløkker.
8. Tilslut ladestationen til stikkontakten.

### 3.9 Efter installation af produktet

#### 3.9.1 Udførelse af en visuel kontrol af ladestationen

1. Sørg for, at lysdioden på ladestationen lyser grønt.



2. Hvis lysdioden ikke lyser grønt, skal du kontrollere installationen. Se *Indikatorlampen på ladestationen på side 42* og *Installation af ladestationen på side 18*.

#### 3.9.2 Udførelse af de grundlæggende indstillinger

Før produktet begynder at køre for første gang, skal du udføre de grundlæggende indstillinger.

1. Placér produktet i ladestationen.
2. Tænd for produktet.
3. Tryk på **pileknapperne** og **OK**-knappen. Vælg sprog, land, dato og klokkeslæt, og angiv en pinkode.

---

**Bemærk:** På nogle modeller skal du bruge en fabriksindstillet pinkode, før du vælger en personlig pinkode. Det er ikke muligt at bruge 0000 som pinkode.

---

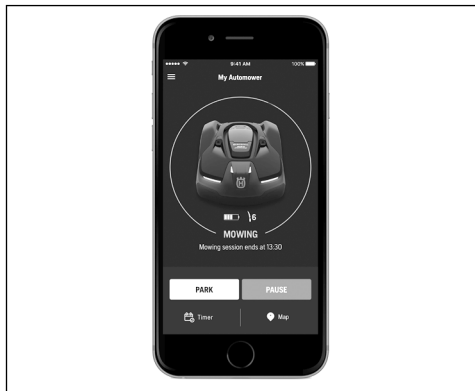
## 4 Produktindstillinger

Du kan bruge tastaturet og displayet på produktet eller Automower® Connect-appen til at foretage indstillingerne for produktets funktioner. Produktets funktioner har fabriksindstillinger, der passer til næsten alle arbejdsråder, men indstillingerne kan tilpasses forholdene i hvert arbejdsområde.

### 4.1 Automower® Connect-app

Produktet kan oprette forbindelse til mobile enheder, der har Automower® Connect-appen installeret. Automower® Connect er en gratis app til din mobile enhed. Du kan bruge de udvidede funktioner for produktet i Automower® Connect-appen.

- *Instrumentbrættet* viser nuværende status for produktet. Du kan vælge en driftstilstand for produktet på instrumentbrættet.
- *Kortet* viser produktets aktuelle position og det indstillede centerpunkt for -funktionen.
- I menuen *Indstillinger* kan du ændre de generelle indstillinger for produktet.
- I menuen *Statistik* kan du se statistik for produktet.
- I menuen *Meddelelser* kan du finde *Fejlmeddelelser* og *Info-meddelelser* for produktet.



Automower® Connect-appen har tilslutning med lang rækkevidde via mobilnettet og Bluetooth®-tilslutning med kort rækkevidde.

#### 4.1.1 Installation af Automower® Connect-appen

1. Download Automower® Connect appen på din mobile enhed.
2. Tilmeld dig en Husqvarna-konto i Automower® Connect-appen.
3. Der sendes en e-mail til den registrerede e-mailadresse. Følg anvisningerne i e-mailen inden for 24 timer for at bekræfte din konto.

4. Log på din Husqvarna-konto i Automower® Connect-appen.

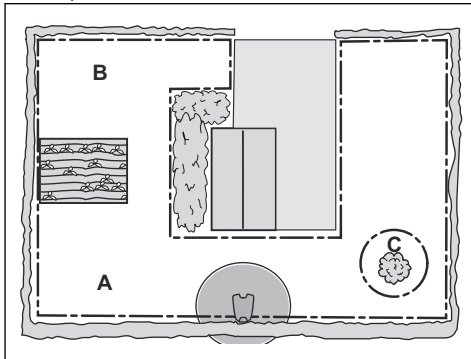
#### 4.1.2 Sådan parres Automower® Connect og produktet

Bluetooth®-kommunikation og Automower® Connect-sæt til cellulær kommunikation er inkluderet i Automower® 405X/415X.

1. Gentag trin 1-3 i *Sådan får du adgang til menuen i displayet på produktet på side 22*.
2. Brug **pileknapperne** og **OK**-knappen for at navigere gennem menustrukturen *Tilbehør > Automower® Connect > Parring > Ny parring*.
3. Følg instruktionerne i Automower® Connect-appen.

#### 4.1.3 Automower® Intelligent Mapping (AIM)

Automower® Intelligent Mapping (AIM) er tilgængelig i Automower® Connect-appen. Der anvendes forskellige sensorbaserede teknologier, herunder GPS, i produktet. Kortets præcision er ca. 1 m / 3.3 fod



Nogle af funktionerne i er følgende:

- Den viser et kort over græsplænen i Automower® Connect-appen med ladestation, afgrænsningskabel, guidekabel og øer.
- Du kan oprette arbejdsområder (A) og (B) i installationen, hvor du har mulighed for at indstille en tidsplan og klippehøjde for hvert arbejdsområde.
- Du kan oprette stay-out-zoner (C), hvor produktet ikke kan komme ind og klippe græs.

**Bemærk:** Med AIM-funktionen kan du indstille arbejdsområder og stay-out-zoner med en præcision på ca. 1 m / 3.3 fod

Dataindsamlingen for -kortet starter automatisk. Produktet indsamler data, mens det kører, og kortet er færdigt om 1-2 uger. Fjern midlertidige forhindringer på plænen, når produktet kører og indsamler data. Hvis du ændrer installationen af kablerne eller ladestationen, skal du oprette et nyt kort. Læs mere om i Automower® Connect-appen.

#### 4.1.4 Download firmware i skyen FOTA (Firmware over the air)

Produktet har en funktion, der automatisk downloader ny firmware. Når en ny firmware er tilgængelig, vises en meddelelse i appen, hvor du kan vælge at installere ny firmware. Denne funktion er aktiveret fra fabrikken.

## 4.2 Produktindstillinger med tastatur og display

### 4.2.1 Sådan får du adgang til menuen i displayet på produktet

1. Tryk på knappen **STOP**.
2. Brug **tastasterne** og knappen **OK** til at indtaste pinkoden.
3. Tryk på knappen **MENU**.

### 4.2.2 Menustruktur

Hovedmenuen indeholder:

- *Tidsplan*
- *Klippehøjde*
- *Sikkerhed*
- *Meddelelser*
- *Vejrtimer*
- *Installation*
- *Indstillinger*
- *Tilbehør*

Se *Oversigt over menustruktur - 1 på side 10* og *Overblik over menustruktur - 2 på side 11*.

### 4.2.3 Tidsplan

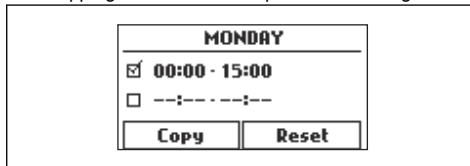


**Bemærk:** Det bedste resultat opnås ved ikke at klippe plænen alt for ofte. Hvis produktet får lov til at klippe for ofte, kan græsplænen komme til at se nedtrådt ud. Produktet bliver også udsat for unødigt slitage.

#### 4.2.3.1 Sådan indstilles tidsplanen

1. Gentag trin 1-3 i *Sådan får du adgang til menuen i displayet på produktet på side 22*.
2. Brug **pileknapperne** og knappen **OK** til at gå gennem menuen *Tidsplan > Overblik*.

3. Brug **pileknapperne** og knappen **OK** til at vælge en dag.
4. Brug højre **pileknep** for at vælge perioden.
5. Tryk på knappen **OK**.
6. Beregn de passende driftstimer. Se *Foretag et estimat af den nødvendige driftstid på side 22*.
7. Indtast tidspunktet med **tastasterne**. Produktet kan klippe græsset en eller to perioder hver dag.



8. Hvis produktet ikke skal klippe græs på en bestemt dag, skal du fjerne markeringen i afkrydsningsfeltet ved siden af de to tidsperioder.

#### 4.2.3.2 Foretag et estimat af den nødvendige driftstid

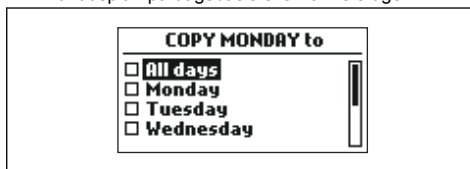
Hvis arbejdsområdet er mindre end den maksimale kapacitet, skal tidsplanen indstilles mhp. at minimere slitage på græsplænen og produktet. Produktet har en maksimal klippetid hver dag. Du kan indstille driftstiden for produktet i tidsplanen. Driftstiden omfatter klipping, søgning og opladning. Driftstiden kan være forskellig af mange årsager, f.eks. arbejdsområdets udformning, græssets vækst og batteriets alder. Når produktet har kørt i den maksimale klippetid på en dag, vises meddelelsen *Dagens klipping fuldført* i produktets display.

I tabellen herunder vises de anbefalede driftstider for nogle eksempler på arbejdsområder. Hvis resultatet ikke er tilfredsstillende, skal driftstiden øges.

Areal, m <sup>2</sup>	Anbefalet driftstid, t
500	10
1000	17
1500	24

#### 4.2.3.3 Kopiering af indstilling for tidsplan

1. Gentag trin 1-3 i *Sådan får du adgang til menuen i displayet på produktet på side 22*.
2. Brug **pileknapperne** og knappen **OK** til at navigere gennem menuen *Tidsplan > Overblik > Kopier*.
3. Brug **pileknapperne** og knappen **OK** til at kopiere en tidsplanindstilling. Du kan kopiere indstillinger for tidsplan på dagsbasis eller for hele ugen.



#### 4.2.3.4 Nulstilling af indstilling for tidsplan

Du kan fjerne alle indstillinger for tidsplan og bruge fabriksindstillingen.

1. Gentag trin 1-3 i *Sådan får du adgang til menuen i displayet på produktet på side 22*.
2. Brug **pileknapperne** og knappen **OK** til at navigere gennem menuen *Tidsplan > Overblik > Nulstil*.
  - a) Tryk på **pileknapperne** for at vælge den aktuelle *Dag* for kun at nulstille den aktuelle dag til fabriksindstillingerne.
  - b) Tryk på **pileknapperne** for at vælge *Hele ugen* for at nulstille alle indstillinger for tidsplan til fabriksindstillingerne.
3. Tryk på **OK**-knappen.

#### 4.2.4 Klippehøjde



##### 4.2.4.1 Juster klippehøjden



**BEMÆRK:** I de første uger efter en nyinstallation skal klippehøjden være indstillet til **MAKS** for at undgå at beskadige afgrænsningskablet. Herefter kan klippehøjden reduceres trinvis hver uge, indtil den ønskede klippehøjde er nået.

Klippehøjden kan varieres fra MIN (2 cm) til MAKS (5 cm).

##### Sådan indstilles klippehøjden

1. Gentag trin 1-3 i *Sådan får du adgang til menuen i displayet på produktet på side 22*.
2. Brug **pileknapperne** og **OK**-knappen for at navigere gennem menustrukturen *Klippehøjde > Klippehøjde*.
3. Brug **pileknapperne** til at angive klippehøjden.
4. Tryk på knappen **OK**.

##### 4.2.4.2 TargetHeight

Brug funktionen TargetHeight til gradvist at sænke klippehøjden fra maksimum til den angivne klippehøjde i løbet af 10 dage. Hvis klippehøjden ændres manuelt i dette tidsrum, deaktiveres TargetHeight-funktionen.

##### Sådan indstilles TargetHeight

1. Gentag trin 1-3 i *Sådan får du adgang til menuen i displayet på produktet på side 22*.
2. Brug pileknapperne og **OK**-knappen for at navigere gennem menustrukturen *Klippehøjde TargetHeight*.
3. Tryk på **OK**-knappen for at aktivere eller deaktivere funktionen.

4. Tryk på knappen **BACK (TILBAGE)**.

#### 4.2.5 Sikkerhedsniveau



Der findes 3 sikkerhedsniveauer for produktet.

Funktion	Lav	Mellem	Høj
<i>Pinkode</i>		X	X
<i>STOP-knap trykket ned</i>			X
<i>Båret væk</i>			X

- *Pinkode* - Den korrekte pinkode skal indtastes for at få adgang til produktets menustruktur. Hvis der indtastes en forkert pinkode 5 gange, låses produktet i et bestemt tidsrum. Låsen forlænges, hver gang indtastningen er forkert.
- *Der er trykket på STOP-knappen* - Alarmen går i gang, hvis der er trykket på **STOP**-knappen, og pinkoden ikke indtastes inden for 30 sekunder.
- *Båret væk* - Alarmen går i gang, hvis produktet løftes.

##### 4.2.5.1 Indstilling af sikkerhedsniveau

Vælg 1 af 3 sikkerhedsniveauer for dit produkt.

1. Gentag trin 1-3 i *Sådan får du adgang til menuen i displayet på produktet på side 22*.
2. Brug **pileknapperne** og **OK**-knappen for at gå gennem menustrukturen *Indstillinger > Sikkerhed > Sikkerhedsniveau*.
3. Brug **pileknapperne** og **OK**-knappen til at vælge det sikkerhedsniveau.
4. Tryk på knappen **OK**.

##### 4.2.5.2 Sådan oprettes et Nyt afgrænsningskabelsignal

Kabelsignalet vælges tilfældigt for at etablere en unik forbindelse imellem produktet og ladestationen. I sjældne tilfælde kan det være nødvendigt at generere et nyt signal, hvis f.eks. to tilstødende installationer benytter signaler, der minder meget om hinanden.

1. Placer produktet i ladestationen.
2. Gentag trin 1-3 i *Sådan får du adgang til menuen i displayet på produktet på side 22*.
3. Brug **pileknapperne** og **OK**-knappen for at gå gennem menustrukturen *Sikkerhed > Avanceret > Nyt afgrænsningskabelsignal*.
4. Afvent bekræftelse på, at afgrænsningssignalet er blevet genereret. Dette tager normalt ca. 10 sekunder.

#### 4.2.5.3 Sådan ændres pinkoden

1. Gentag trin 1-3 i *Sådan får du adgang til menuen i displayet på produktet på side 22*.
2. Brug **pileknapperne** og **OK**-knappen til at gå gennem menustrukturen *Indstillinger > Sikkerhed > Avanceret > Skift pinkode*.
3. Indtast den nye pinkode.
4. Tryk på knappen **OK**.
5. Indtast den nye pinkode igen.
6. Tryk på knappen **OK**.
7. Skriv den nye pinkode ned. Se *Indledning på side 6*.

#### 4.2.5.4 Sådan ændres alarmens varighed

1. Gentag trin 1-3 i *Sådan får du adgang til menuen i displayet på produktet på side 22*.
2. Brug **pileknapperne** og **OK**-knappen for at navigere igennem menustrukturen *Sikkerhed > Avanceret > Varighed > Alarmens varighed*.
3. Brug **piletasterne** til at vælge et tidsinterval mellem 1 og 20 minutter.
4. Tryk på knappen **BACK (TILBAGE)**.

### 4.2.6 Meddelelser



I denne menu kan de tidligere fejl- og informationsmeddelelser findes. For nogle af meddelelserne er der tips og gode råd til at hjælpe med at rette fejlen. Se *Fejlfinding på side 36*.

Hvis produktet forstyrres på nogen måde, f.eks. hvis det er fastklemt, eller batteriet er lavt, gemmes en meddelelse om afbrydelsen og det tidspunkt, hvor det skete.

Hvis samme meddelelse gentages flere gange, kan det angive, at en justering af installationen eller produktet er påkrævet. Se *Installation på side 13*.

#### 4.2.6.1 Sådan læses meddelelser

1. Gentag trin 1-3 i *Sådan får du adgang til menuen i displayet på produktet på side 22*.
2. Brug **pileknapperne** og **OK**-knappen for at navigere gennem menustrukturen *Meddelelser > Fejlmeddelelser og Meddelelser > Infomeddelelser*.
3. Læs meddelelser og læs *Fejlsøgning* for at få oplysninger og anbefalinger til at korrigere fejl.

### 4.2.7 Vejrtimer



*Weather timer* justerer automatisk klippetiden i forhold til græssets vækst. Produktet må ikke betjenes ud over tidsplanens indstillinger.

---

**Bemærk:** Når du bruger *Weather timer*, anbefales det at stille så megen driftstid som muligt til rådighed for *Weather timer*. Begræns ikke tidsplanen mere end nødvendigt.

---

Den første betjening for dagen er indstillet i tidsplanens indstillinger. Produktet udfører altid 1 klippecyklus, og derefter vælger *Weather timer*, om produktet fortsat skal køre eller ej.

---

**Bemærk:** *Weather timer* nulstilles, hvis produktet ikke betjenes i mere end 50 timer, eller ved en *Nulstilling af alle brugerindstillinger*. *Weather timer* ændres ikke, hvis der foretages en *Nulstilling af tidsplanindstillingerne*.

---

#### 4.2.7.1 Sådan indstilles vejrtimeren

1. Gentag trin 1-3 i *Sådan får du adgang til menuen i displayet på produktet på side 22*.
2. Brug **pileknapperne** og **OK**-knappen for at navigere igennem menustrukturen *Vejrtimer > Brug Vejrtimer*.
3. Tryk på **OK**-knappen for at vælge *Vejrtimer*.
4. Tryk på **BACK**-knappen.

#### 4.2.7.2 Sådan indstilles vejrtimerfrekvensen

Angiv, hvor ofte produktet klipper græsset, når *Vejrtimeren* er i brug. Der findes 3 frekvensniveauer: *Lav, Mellem og Høj*. Jo højere frekvens, desto mere følsomt er produktet over for græssets vækst. Det vil sige, at produktet kan arbejde længere, hvis græs væksten er høj.

---

**Bemærk:** Hvis klipperesultaterne ikke er optimale ved brug af *Vejrtimer*, skal tidsplanindstillingerne muligvis justeres. Begræns ikke tidsplanen mere end nødvendigt. Kontrollér også, at knivdisken er ren, og at knivene er i god stand.

---

1. Gentag trin 1-3 i *Sådan får du adgang til menuen i displayet på produktet på side 22*.
2. Brug **pileknapperne** og **OK**-knappen til at gå igennem menustrukturen *Vejrtimer > Klippetid*.
3. Brug **pileknapperne** til at vælge *lav, mellem eller høj* frekvens.
4. Tryk på **BACK**-knappen.

### 4.2.8 Installation





I menuen Installation er det muligt at tilpasse produktets indstillinger for at opnå det bedste klipperesultat.

#### 4.2.8.1 GPS-assisteret navigation, Græsplænedækning og Systematisk passageklipping

Funktionen GPS-assisteret navigation hjælper produktet med at vælge den mest optimale drift. Brug funktionen *Græsplænedækning* til at foretage manuelle indstillinger eller til at bruge funktionen *Systematisk passageklipping*.

Hvis arbejdsområdet omfatter fjernt beliggende områder, der er forbundet med smalle passager, er funktionerne *Græsplænedækning* og *Systematisk passageklipping* nyttige for at kunne opretholde en velplejet græsplæne i alle dele af haven. Funktionen *Græsplænedækning* bruges til at lede produkt til fjernt beliggende dele af arbejdsområdet. Funktionen *Systematisk passageklipping* bruges til klipping i smalle passager. Guidekablet skal installeres, før du kan bruge disse funktioner. Du kan maksimalt indstille 3 fjerne områder.

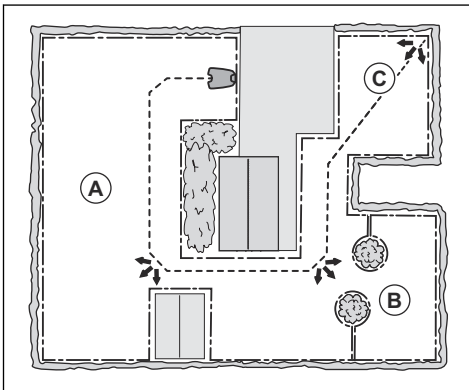
Med funktionen *Dækning af græsarealer* følger produktet først guidekablet, og forlader det derefter efter en bestemt afstand og begynder at slå græs.

Funktionen *Systematisk passageklipping* er velegnet til at klippe smalle passager med en bredde på 60 cm - 1.5 m / 23 in. - 4.9 ft. Produktet bevæger sig i et mønster, som dækker passagens bredde. Produktet starter *Systematisk passageklipping* ved den indstillede afstand fra ladestationen. Når produktet når enden af den smalle passage, fortsætter produktet og klipper græsset som normalt.

Område A, ca. 50%

Område B, ca. 30%

Område C, ca. 20%



#### Sådan indstilles GPS-navigationen

Deaktiver GPS-navigationen for at foretage manuelle indstillinger i *Græsplænedækning*.

**Bemærk:** Det anbefales at bruge GPS-navigation.

1. Gentag trin 1-3 i *Sådan får du adgang til menuen i displayet på produktet på side 22*.
2. Brug **pileknapperne** og **OK**-knappen for at navigere igennem menustrukturen *Installation > Græsplænedækning*.
3. Tryk på **OK**-knappen for at aktivere eller deaktivere funktionen.
4. Tryk på **BACK**-knappen.

#### Indstilling af funktionen Græsplænedækning

1. Gentag trin 1-3 i *Sådan får du adgang til menuen i displayet på produktet på side 22*.
2. Brug **pileknapperne** og knappen **OK** til at navigere gennem menuen *Indstillinger > Græsplænedækning > Område 1-3*.
3. Brug **pileknappen** til at vælge området.
4. Tryk på **OK**-knappen.
5. Mål afstanden fra ladestationen til starten af området. Mål langs guidekablet. Se *Måling af afstanden fra ladestationen på side 26*.
6. Tryk på **pileknapperne** for at vælge afstanden målt i meter.
7. Tryk på **OK**-knappen.
8. Brug **pileknapperne** til at vælge den procentdel af klippetiden, hvor produktet skal klippe området. Procentdelen svarer til procentdelen af området i forhold til hele arbejdsområdet.
  - a) Mål området.
  - b) Divider det målte område med det samlede arbejdsområde.
  - c) Konverter resultatet til procent.

**Bemærk:** Summen af område 1-3 skal være 100% eller derunder. Hvis summen er mindre end 100%, strækker produktet undertiden guidekablet og begynder at klippe ved ladestationen.

9. Tryk på knappen **BACK (TILBAGE)**.

#### Sådan indstilles funktionen Systematisk passageklipping

**Bemærk:** For at forhindre, at græsset i den smalle passage bliver slidt, anbefaler Husqvarna at indstille en lav procentsats for *Systematisk passageklipping*.

1. Gentag trin 1-3 i *Sådan får du adgang til menuen i displayet på produktet på side 22*.
2. Brug **pileknapperne** og knappen **OK** til at navigere gennem menuen *Indstillinger > Græsplænedækning > Område 1-3*.
3. Brug **pileknapperne** til at vælge området.
4. Tryk på **OK**-knappen.

5. Mål afstanden fra ladestationen til starten af det smalle område. Mål langs guidekablet. Se *Måling af afstanden fra ladestationen på side 26.*

**Bemærk:** Sørg for, at afstanden til *Systematisk passageklipping* er indstillet inden for den smalle passage.

6. Tryk på **pileknapperne** for at vælge afstanden.
7. Tryk på **OK**-knappen.
8. Brug **pileknapperne** til at vælge den procentdel af klipptiden, hvor produktet skal starte klipping i den smalle passage.
9. Brug **pileknapperne** og **OK-knappen**-knappen til at vælge *Mere > Systematisk passageklipping*.
10. Tryk på knappen **OK** for at aktivere *Systematisk passageklipping*.
11. Tryk på knappen **BACK (TILBAGE)**.

#### Afprøvning af funktionen Græsplænedækning

1. Placér produktet i ladestationen.
2. Udfør trin 1-3 i *Sådan får du adgang til menuen i displayet på produktet på side 22.*
3. Brug **pileknapperne** og **OK**-knappen for at navigere gennem menustrukturen *Indstillinger > Græsplænedækning > Område > Mere > Test*.
4. Tryk på knappen **OK**.
5. Tryk på knappen **START**.
6. Luk lugen.
7. Sørg for, at produktet kan finde området.

#### Måling af afstanden fra ladestationen

1. Placér produktet i ladestationen.
2. Gentag trin 1-3 i *Sådan får du adgang til menuen i displayet på produktet på side 22.*
3. Brug **pileknapperne** og **OK**-knappen for at navigere igennem menustrukturen *Indstillinger > Græsplænedækning > Område > Hvor langt?*
4. Brug **pileknapperne** til at angive 500 m som en afstand.
5. Tryk på knappen **OK**.
6. Brug **pileknapperne** og **OK**-knappen for at navigere gennem menustrukturen *Indstillinger > Græsplænedækning > Område > Mere > Test*.
7. Tryk på knappen **OK**.
8. Tryk på **STOP**-knappen, når produktet er i den afstand, du har valgt til måling. Afstanden vises i displayet.

#### Deaktiver eller aktiver funktionen Græsplænedækning

Deaktiver eller aktiver funktionen *Græsplænedækning* for hvert område.

1. Gentag trin 1-3 i *Sådan får du adgang til menuen i displayet på produktet på side 22.*

2. Brug **pileknapperne** og **OK**-knappen til at navigere gennem menustrukturen *Indstillinger > Græsplænedækning > Område > Deaktiver*.
3. Tryk på knappen **OK**.
4. Tryk på knappen **TILBAGE**.

#### Nulstilling af indstillinger for Græsplænedækning

Du kan nulstille indstillingerne for *Græsplænedækning* for hvert område og bruge fabriksindstillingen.

1. Gentag trin 1-3 i *Sådan får du adgang til menuen i displayet på produktet på side 22.*
2. Brug **pileknapperne** og **OK**-knappen til at navigere gennem menustrukturen *Indstillinger > Græsplænedækning > Område > Mere > Nulstil*.
3. Tryk på knappen **OK**.

#### 4.2.8.2 Måder, hvorpå produktet kan finde ladestationen

Produktet har tre søgemetoder til at finde ladestationen:

- Uregelmæssig – produktet bevæger sig i arbejdsområdet, indtil det finder signalet fra ladestationen.
- Guidekabel – produktet bevæger sig i arbejdsområdet, indtil det finder signalet fra ladestationen eller guidekablet. Hvis det finder guidekablet, bevæger produktet sig langs guidekablet til ladestationen.
- Afgrænsningskabel – produktet bevæger sig i arbejdsområdet, indtil det finder signalet fra ladestationen, guidekablet eller afgrænsningskablet. Hvis det finder afgrænsningskablet, bevæger produktet sig langs afgrænsningskablet til ladestationen.

Fabriksindstillingen er indstillet til en blanding af de 3 søgemetoder. Når batteriet er ved at løbe tør, begynder produktet at søge efter ladestationen efter den uregelmæssige metode i 3 min. Efter 3 min. ændrer produktet søgningen til guidekabelmetoden. Efter 11 minutter ændrer produktet søgemetoden til afgrænsningskabelmetoden.

Du kan ændre indstillingerne for, hvordan produktet finder ladestationen, så de tilpasses til arbejdsområdet.

#### Sådan angives det, hvordan produktet skal finde ladestationen

Du kan foretage manuelle indstillinger for at få produktet til at søge efter guidekablet og afgrænsningskablet i 0-30 min. fra, når batteriniveauet er lavt.

1. Gentag trin 1-3 i *Sådan får du adgang til menuen i displayet på produktet på side 22.*
2. Brug **pileknapperne** og **OK**-knappen for at navigere igennem menustrukturen *Installation > Find ladestation > Oversigt over søgemetoder > Guide*.
3. Tryk på **pileknapperne** for at vælge et af guidekablerne.
4. Tryk på **talknapperne** for at indstille tiden.

- Tryk på knappen **OK**.
- Tryk på knappen **TILBAGE**.
- Brug **pileknapperne** og **OK**-knappen for at navigere igennem menustrukturen *Installation > Find ladestation > Oversigt over søgemetoder > Afgrænsningskabel*.
- Tryk på **talknapperne** for at indstille tiden.
- Tryk på knappen **OK**.
- Tryk på knappen **START**, og luk dækslet.

#### Sådan udføres en test af guidekablet

- Gentag trin 1-3 i *Sådan får du adgang til menuen i displayet på produktet på side 22*.
- Brug **pileknapperne** og **OK**-knappen for at navigere igennem menustrukturen *Installation > Find ladestation > Guide > Mere > Test guide*
- Anbring produktet 3 m / 9 fod fra guidekablet med front mod guidekablet.
- Tryk på knappen **START**, og luk dækslet.
- Sørg for, at produktet følger guidekablet hen til ladestationen.
- Sørg for, at produktet kobler sig til ladestationen.
- Hvis produktet ikke kobler sig til ladestationen, skal placeringen af ladestationen eller guidekablet ændres. Se *Installation af ladestationen på side 18* og *Sådan installeres ledekablet. på side 18*.

#### Sådan udføres en test af afgrænsningskablet

- Anbring produktet 3 m / 9 fod fra afgrænsningskablet, vendt mod afgrænsningskablet.
- Gentag trin 1-3 i *Sådan får du adgang til menuen i displayet på produktet på side 22*.
- Brug **piletasterne** og tasten **OK** for at navigere igennem menustrukturen *Installation > Find ladestationen > Oversigt over søgemetoder > Grænse > Mere > Test højre/venstre side*.
- Tryk på knappen **START**, og luk dækslet.
- Sørg for, at produktet følger afgrænsningskablet hen til ladestationen.
- Sørg for, at produktet kobler sig til ladestationen.
- Ændr placeringen af ladestationen eller afgrænsningskablet, hvis produktet ikke kobler sig til ladestationen. Se *Installation af ladestationen på side 18* og *Sådan installeres ledekablet. på side 18*.

#### Sådan ændres rækkevidden af ladestationens signalområde

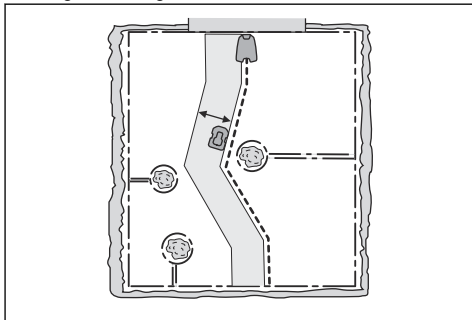
- Gentag trin 1-3 i *Sådan får du adgang til menuen i displayet på produktet på side 22*.
- Brug **pileknapperne** og **OK**-knappen for at navigere igennem menustrukturen *Installation > Find ladestationen > Oversigt over søgemetoder > Ladestationens radius*.

- Brug venstre **pileknap** for at vælge **MAKS., MID MIN**.
- Tryk på knappen **TILBAGE**.

**Bemærk:** Det er normalt bedre at flytte ladestationen, end at mindske rækkevidden af ladestationens signalområde.

#### 4.2.8.3 Korridor-bredde

Området ved siden af afgrænsningskablet er den korridor, som produktet bruger til at køre til ladestationen. Korridorbredden er et mål for, hvor langt fra afgrænsningskablet produktet må bevæge sig, når den følger det til og fra ladestationen.



Korridorbredden justeres automatisk. Hvis det er nødvendigt at justere korridorbredden manuelt for at produktet kan fungere tilfredsstillende, kan du indstille korridorbredden mellem 1-9. Fabriksindstillingen er 6.

#### Sådan indstilles korridorbredden

- Gentag trin 1-3 i *Sådan får du adgang til menuen i displayet på produktet på side 22*.
- Brug **pileknapperne** og **OK**-knappen for at navigere gennem menustrukturen *Installation > Avanceret > Korridorbredden*.
- Brug **pileknapperne** til at vælge en korridor.
- Brug **talknapperne** til at vælge en korridorbredden på 1-9.

**Bemærk:** Gør korridorbredden så bred som muligt for at minimere risikoen for linjer i græsplænen.

#### 4.2.8.4 Bakdistance

Bakdistancen får produktet til at bakke i en angivet afstand, før det begynder at klippe græsplænen.

#### Sådan indstilles bakdistancen

- Udfør trin 1-3 i *Sådan får du adgang til menuen i displayet på produktet på side 22*.
- Brug **pileknapperne** og **OK**-knappen for at navigere gennem menustrukturen *Installation > Avanceret > Bakdistance*.

3. Brug **taltasterne** til at angive distancen.
4. Tryk på **BACK**-knappen.

#### 4.2.8.5 Funktionen Kør over kablet

Forsiden af produktet bevæger sig altid over afgrænsningskablet med en angivet afstand. Derefter bevæger produktet sig bagud og skifter retning. Fabriksindstillingen er 32 cm. Du kan vælge en distance på 25-50 cm.

---

**Bemærk:** Hvis du ændrer afstanden for *Kør over kablet*, vil afstanden ændre sig langs afgrænsningskablet i alle dele af arbejdsområdet.

---

#### Indstilling af funktionen Kør over kablet

1. Udfør trin 1-3 i *Sådan får du adgang til menuen i displayet på produktet på side 22*.
2. Brug **pileknapperne** og knappen **OK** for at navigere gennem menuen *Installation > Avanceret > Kør over kablet*.
3. Brug **taltasterne** til at angive distancen.
4. Tryk på **BACK**-knappen.

### 4.2.9 Indstillinger



Under indstillinger kan du ændre de generelle indstillinger for produktet.

#### 4.2.9.1 ECO-tilstand

*ECO-tilstand* deaktiverer signalet i afgrænsningskablet, guidekablet og ladestationen, når produktet er parkeret eller oplades.

---

**Bemærk:** Brug *ECO-tilstand* til at spare på energien for at undgå interferens med andet udstyr, f.eks. høreapparater eller garageporte.

---

---

**Bemærk:** Hvis du vil starte produktet manuelt i arbejdsområdet, skal du trykke på **STOP**-knappen, før du fjerner produktet fra ladestationen. Hvis ikke, kan produktet ikke startes i arbejdsområdet.

---

#### Indstilling af ECO-tilstand

1. Gentag trin 1-3 i *Sådan får du adgang til menuen i displayet på produktet på side 22*.
2. Brug **pileknapperne** og knappen **OK** for at navigere gennem menuen *Indstillinger > ECO-tilstand*.
3. Tryk på **OK**-knappen for at vælge *ECO-tilstand*.
4. Tryk på knappen **TILBAGE**.

#### 4.2.9.2 Spiralklipning

Produktet klipper græsset i et spiralformet mønster, hvis græsset er længere i et område. *Spiralklipning* kan indstilles til 5 niveauer:

- Lav-
- Lav
- Midt
- Høj
- Høj+

Niveauret angiver, hvor følsomt produktet er over for ændringer i græshøjden.

---

**Bemærk:** *Spiralklipning* startes kun i tilstanden Primært område. Klipning i tilstanden *Sekundært område* gør det ikke muligt for produktet at foretage *Spiralklipning*. *Spiralklipning* starter ikke på skråninger, der er stejlere end 15 %.

---

#### Sådan indstilles produktet til Spiralklipning

1. Gentag trin 1-3 i *Sådan får du adgang til menuen i displayet på produktet på side 22*.
2. Brug **pileknapperne** og **OK**-knappen for at navigere igennem menustrukturen *Indstillinger > Spiralklipning > Brug spiralklipning*.
3. Tryk på **BACK**-knappen.

#### Sådan indstilles niveauret af Spiralklipning

1. Gentag trin 1-3 i *Sådan får du adgang til menuen i displayet på produktet på side 22*.
2. Brug **pileknapperne** og **OK**-knappen for at navigere igennem menustrukturen *Indstillinger > Spiralklipning > Brug spiralklipning > Intensitet*.
3. Brug **pileknapperne** for at vælge niveauret for spiralklipning.
4. Tryk på knappen **TILBAGE**.

#### 4.2.9.3 Generelt

I *Generelt* kan du ændre de generelle indstillinger for produktet.

#### Indstilling af klokkeslæt og dato

1. Gentag trin 1-3 i *Sådan får du adgang til menuen i displayet på produktet på side 22*.
2. Brug **pileknapperne** og **OK**-knappen for at navigere gennem menustrukturen *Indstillinger > Generelt > Klokketslæt og dato*.
3. Brug **taltasterne** til at indstille tiden, og tryk derefter på knappen **TILBAGE**.
4. Brug **taltasterne** til at angive datoen, og tryk derefter på knappen **TILBAGE**.
5. Brug **pileknapperne** til at angive tidsformatet, og tryk derefter på knappen **Tilbage**.
6. Brug **pileknapperne** for at indstille datoformatet, og tryk derefter på knappen **Tilbage**.

## Indstilling af sprog

1. Gentag trin 1-3 i *Sådan får du adgang til menuen i displayet på produktet på side 22*.
2. Brug **pileknapperne** og **OK**-knappen for at navigere gennem menustrukturen *Indstillinger > Generelt > Sprog*.
3. Brug **pileknapperne** for at vælge sproget, og tryk derefter på knappen **TILBAGE**.

## Sådan indstilles land og tidszone

1. Gentag trin 1-3 i *Sådan får du adgang til menuen i displayet på produktet på side 22*.
2. Brug **pileknapperne** og **OK**-knappen for at navigere gennem menustrukturen *Indstillinger > Generelt > Land og Tidszone*.
3. Brug **pileknapperne** for at vælge landet, og tryk derefter på knappen **TILBAGE**.

## Sådan indstilles enhedsformatet

1. Gentag trin 1-3 i *Sådan får du adgang til menuen i displayet på produktet på side 22*.
2. Brug **pileknapperne** og **OK**-knappen til at navigere igennem menustrukturen *Indstillinger > Generelt > Enhedsformat*.
3. Brug **pileknapperne** til at vælge enhedsformat, og tryk derefter på knappen **TILBAGE**.

## Nulstilling af alle brugerindstillinger

1. Gentag trin 1-3 i *Sådan får du adgang til menuen i displayet på produktet på side 22*.
2. Brug **pileknapperne** og **OK**-knappen for at navigere gennem menustrukturen *Indstillinger > Generelt > Nulstil alle brugerindstillinger*.
3. Brug den **højre pileknop** til at vælge *Fortsæt med nulstilling af alle brugerindstillinger?*
4. Tryk på **OK**-knappen for at nulstille alle brugerindstillinger.

---

**Bemærk:** Indstillinger for *sikkerhedsniveau, pinkode, signal og meddelelser, dato og klokkeslæt, sprog og land* nulstilles ikke.

---

## Frostbeskyttelse

Græsset er mere følsomt over for slitage, hvis der er frost på græsset. Hvis *Frostbeskyttelse* er aktiveret, må produktet ikke begynde at klippe græsset, hvis temperaturen er under 5° C.

---

**Bemærk:** Frostbeskyttelsen sidder på undersiden af chassiset. Der kan være en temperaturforskel sammenlignet med den omgivende temperatur.

---

## Sådan indstilles Frostbeskyttelse

1. Gentag trin 1-3 i *Sådan får du adgang til menuen i displayet på produktet på side 22*.

2. Brug **pileknapperne** og **OK**-knappen til at navigere gennem menustrukturen *Indstillinger > Installation > Frostbeskyttelse*.
3. Tryk på **OK**-knappen for at vælge *Frostbeskyttelse*.
4. Tryk på knappen **BACK (TILBAGE)**.

## Menuen Om

Menuen *Om* viser oplysninger om produktet, f.eks. serienummer og forskellige firmwareversioner.

## 4.2.10 Tilbehør



Indstillinger for tilbehør monteret på produktet kan foretages i denne menu.

### 4.2.10.1 Information

Denne menu håndterer tilbehør monteret på produktet. Kontakt den lokale Husqvarna-forhandler for at få yderligere oplysninger om tilgængeligt tilbehør.

### 4.2.10.2 Automower® Connect

Produktet kan oprette forbindelse til mobile enheder, der har Automower® Connect-appen installeret. Automower® Connect-appen har tilslutning med lang rækkevidde via mobilnettet og Bluetooth®-tilslutning med kort rækkevidde. Se *Automower® Connect-app på side 21*.

---

**Bemærk:** Automower® Connect er altid tilsluttet til dit produkt, når den mobile enhed har forbindelse til det mobile netværk, og produktet er tændt.

---

---

**Bemærk:** Ikke alle lande understøtter Automower® Connect på grund af regionale mobilnetsystemer. Den medfølgende Automower® Connect-livstidsservice gælder kun, hvis der er en 2G/3G/4G-tredjepartsunderleverandør i arbejdsområdet. I nogle lande er Bluetooth® ikke tilgængelig af juridiske årsager.

---

### Sådan aktiveres funktionen GeoFence

GeoFence er en GPS-baseret tyverisikring, der laver en virtuel indhegning rundt om produktet. Du får en meddelelse, hvis produktet flyttes over den anden side af dette GeoFence.

1. Anbring produktet i midten af arbejdsområdet.
2. Gentag trin 1-3 i *Sådan får du adgang til menuen i displayet på produktet på side 22*.
3. Brug **pileknapperne** og **OK**-knappen for at navigere gennem menustrukturen *Tilbehør > Automower Connect > Geofence > Aktivér GeoFence*.
4. Tryk på **OK**-knappen.

5. Vælg *Aktivér GeoFence*, og tryk på **OK**-knappen.

#### Sådan angives et nyt centerpunkt for GeoFence-funktionen

1. Anbring produktet i midten af arbejdsområdet.
2. Gentag trin 1-3 i *Sådan får du adgang til menuen i displayet på produktet på side 22*.
3. Brug **pileknapperne** og **OK**-knappen for at navigere igennem menustrukturen *Tilbehør > Automower Connect > Geofence > Nyt centerpunkt*.
4. Tryk på **OK**-knappen.

#### Sådan indstilles følsomhedsniveauet for Geofence

Jo højere niveau af Geofence-følsomhed, des lettere starter alarmen.

1. Gentag trin 1-3 i *Sådan får du adgang til menuen i displayet på produktet på side 22*.
2. Brug **pileknapperne** og **OK**-knappen for at navigere gennem menustrukturen *Tilbehør > Automower Connect > Geofence*.
3. Brug **pileknapperne** til at vælge følsomhedsniveauet for Geofence.
4. Tryk på knappen **TILBAGE**.

#### 4.2.10.3 Sådan undgås kollision med Automower®-garagen

Slitagen på produktet og Automower®garagen reduceres, når du vælger *Undgå kollision med garagen*.

1. Gentag trin 1-3 i *Sådan får du adgang til menuen i displayet på produktet på side 22*.
2. Brug **pileknapperne** og **OK**-knappen for at navigere igennem menustrukturen *Tilbehør > Garage > Undgå kollision med garagen*.

---

**Bemærk:** Hvis *Undgå kollision med garagen* er valgt, kan det resultere i, at græsset ikke klippes omkring ladestationen.

---

#### 4.2.10.4 ForlygterAutomower® 405X/415X

##### Sådan indstilles tidsplanen for forlygter

1. Gentag trin 1-3 i *Sådan får du adgang til menuen i displayet på produktet på side 22*.
2. Brug **pileknapperne** og **OK**-knappen for at gå gennem menustrukturen *Tilbehør > Forlygter > Tidsplan*.
3. Vælg mellem *Altid TIL*, *Kun aften* (19.00-00.00), *aften og nat* (19.00-07.00) eller *Altid FRA*.

##### Sådan indstilles funktionen Blinker ved Fejl

Forlygterne blinker, hvis produktet stopper med at arbejde på grund af en fejl, hvis funktionen *Blinker ved fejl* er aktiveret.

1. Gentag trin 1-3 i *Sådan får du adgang til menuen i displayet på produktet på side 22*.

2. Brug **pileknapperne** og **OK**-knappen for at navigere gennem menustrukturen *Tilbehør > Forlygter > Blinker ved fejl*.
3. Brug **OK**-knappen til at aktivere eller deaktivere *Blinker ved fejl*-funktionen.

#### 4.2.10.5 FlexiFence

Hvis du installerer FlexiFence-tilbehøret, skal du aktivere produktets FlexiFence-funktion.

##### Sådan aktiveres FlexiFence-funktionen

1. Udfør trin 1-3 i *Sådan får du adgang til menuen i displayet på produktet på side 22*.
2. Brug **pileknapperne** og **OK**-knappen til at gå gennem menustrukturen *Indstillinger > Installation > FlexiFence*.
3. Tryk på **OK**-knappen for at aktivere *FlexiFence*.
4. Tryk på knappen **TILBAGE**.

---

## 5 Drift

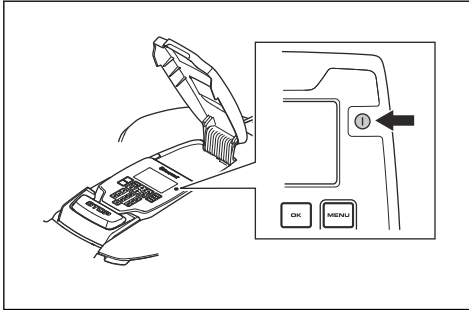
---

### 5.1 Sådan bruges ON/OFF-knappen.



**ADVARSEL:** Læs og forstå kapitlet om sikkerhed, før du bruger produktet.

- Tryk på **ON/OFF**-knappen i 3 sekunder for at tænde produktet. Kontroller, at den grønne LED-indikator tændes.
- Produktet er tændt og i strømsparetilstand, hvis indikatorlampen blinker. Tryk på **ON/OFF**-knappen i 3 sekunder for at tænde produktet.



- Tryk på **ON/OFF**-knappen i 3 sekunder for at slukke produktet igen. Kontroller, at LED-indikatoren slukker.

### 5.2 Sådan startes produktet

1. Tryk på knappen **STOP** for at åbne dækslet.
2. Tryk på knappen **ON/OFF** i 3 sekunder. Displayet lyser.
3. Indtast pinkoden.
4. Tryk på knappen **START**.
5. Vælg en driftstilstand. Se *Driftstilstand - Start på side 31*.
6. Tryk på knappen **OK**.
7. Luk dækslet.

**Bemærk:** Hvis produktet er parkeret i ladestationen, vil det starte, når batteriet er fuldt opladet, og hvis indstillingerne i *Tidsplanen* er indstillet til drift

**Bemærk:** De første par uger efter installationen kan det opfattede lydniveau under klipning af græsset være højere end forventet. Når produktet har klippet græsset et stykke tid, er det opfattede lydniveau meget lavere.

### 5.2.1 Driftstilstand - Start

- *Primært område*
- *Sekundært område*
- *Tilsidesæt tidsplan*
- *Områdeklipping*

#### 5.2.1.1 Primært område

Brug driftstilstanden *Primært område*, hvor produktet skal klippe og oplade automatisk.

#### 5.2.1.2 Sekundært område

Brug driftstilstanden *Sekundært område* til at klippe i sekundære områder. Produktet skal flyttes manuelt imellem det primære og sekundære område. Produktet slår græs i et valgt tidsrum, eller indtil batteriet er afladet.

**Bemærk:** Produktet skal placeres manuelt i ladestationen med henblik på opladning, når det befinder sig i et sekundært område. Produktet bevæger sig ud af ladestationen og stopper, når batteriet er opladet. Du skal vælge en driftstilstand for at starte produktet.

**Bemærk:** Hvis du vil slå græs i det primære område efter at batteriet er opladet, skal du indstille produktet til tilstanden *Primært område*, før du placerer produktet i ladestationen.

#### 5.2.1.3 Tilsidesæt tidsplan

Brug driftstilstanden *Tilsidesæt tidsplan* til midlertidigt at tilsidesætte *Tidsplanens* indstillinger i *24 timer* eller *3 dage*.

**Bemærk:** Det er ikke muligt at klippe mere end den maksimale klippetid pr. dag. Se *Foretag et estimat af den nødvendige driftstid på side 22*.

#### 5.2.1.4 Områdeklipping

Brug driftstilstanden *Områdeklipping* til at klippe et valgt område i et spiralmønster. Du skal flytte produktet manuelt til det valgte område, før du starter driftstilstanden *Områdeklipping*.

**Bemærk:** Når produktet har kørt i driftstilstanden *Områdeklipping*, begynder det automatisk at klippe i driftstilstanden *Primært område* eller *Sekundært område*.

## 5.3 Sådan parkeres produktet

1. Tryk på knappen **STOP** for at åbne dækslet.
2. Tryk på knappen **ON/OFF** i 3 sekunder. Displayet lyser.
3. Indtast pinkoden.
4. Tryk på **PARKÉR**-knappen.
5. Vælg en driftstilstand. Se *Driftstilstand - Parkér på side 32*.
6. Tryk på knappen **OK**.
7. Luk dækslet.

### 5.3.1 Driftstilstand - Parkér

- *Parkér indtil videre*
- *Start med tidsplan*

#### 5.3.1.1 Parkér indtil videre

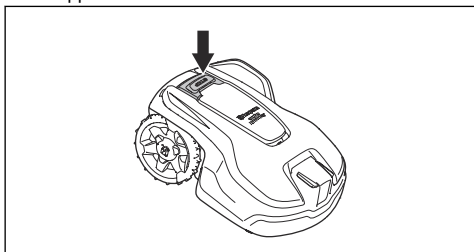
Brug tilstanden *Parkér indtil videre* for at få produktet til at køre tilbage til ladestationen. Produktet forbliver i ladestationen, indtil du vælger en ny driftstilstand.

#### 5.3.1.2 Start forfra med næste tidsplan

Brug driftstilstanden *Start forfra med næste tidsplan* for at få produktet til at køre tilbage til ladestationen. Produktet forbliver i ladestationen indtil næste indstilling i *Tidsplan*.

## 5.4 Sådan standses produktet

1. Tryk på knappen **STOP** for at standse produktet og klippemotoren.



## 5.5 Sådan sættes produktet på OFF

1. Tryk på knappen **STOP** for at åbne dækslet.
2. Tryk på knappen **ON/OFF** i 3 sekunder.
3. Sørg for, at LED-indikatoren på tastaturet er slukket for at sikre, at produktet er slukket.

## 5.6 Sådan oplades batteriet



**ADVARSEL:** Oplad kun produktet vha. en ladestation, som er beregnet til det. Forkert brug kan forårsage elektrisk stød, overophedning eller udsivning af ætsende væske fra batteriet.

Skyl med vand i tilfælde af udsivning af elektrolytter, og søg lægehjælp, hvis de kom i kontakt med øjnene.

Når produktet er nyt eller har været opbevaret i en længere periode, vil batteriet være afladt og skal oplades, før produktet kan tages i brug. I tilstanden *Primært område* klipper og oplader produktet automatisk.

1. Tryk på **ON/OFF** i 3 sekunder for at starte produktet.
2. Sæt produktet så langt ind i ladestationen som muligt.
3. Kontrollér, at ladepladerne på ladestationen er forbundet med kontaktpalderne på produktet.
4. Kontrollér, at displayet viser meddelelsen *OPLADER* for at sikre, at produktet er tilsluttet korrekt til ladestationen.



## 6 Vedligeholdelse

### 6.1 Introduktion - vedligeholdelse



**ADVARSEL:** Produktet skal være slukket, før der udføres vedligeholdelse.



**ADVARSEL:** Brug beskyttelseshandsker.

For at forbedre driftssikkerheden og forlænge levetiden skal du rengøre produktet regelmæssigt, og udskift slidte dele. Al vedligeholdelse og service skal udføres i henhold til Husqvarna's anvisninger. Se *Garanti på side 51*.

Når produktet tages i brug, skal knivdisken og knivene efterses én gang om ugen. Hvis slitagen har været begrænset i denne periode, kan eftersynsintervallet forlænges.

Det er vigtigt, at knivdisken kan rotere ubesværet. Knivenes kanter må ikke være beskadigede. Knivenes levetid varierer meget og afhænger eksempelvis af:

- Driftstiden og størrelsen på arbejdsområdet.
- Type græs og sæsonbetonet vækst.
- Jord, sand og anvendelse af gødning.
- Tilstedeværelse af genstande som f.eks. kogler, løvfald, legetøj, redskaber, sten, rødder og lignende.

Den normale levetid er 3 til 6 uger, når den bruges under gunstige forhold. Se *Udskiftning af knive på side 34* for oplysninger om, hvordan knivene udskiftes.

**Bemærk:** Arbejde med sløve knive giver ringere klipperesultater. Græsset bliver ikke klippet pænt, og der kræves mere energi, så produktet ikke længere kan vedligeholde et så stort areal.

### 6.2 Rengør produktet



**BEMÆRK:** Brug aldrig en højtryksrens til at rengøre produktet. Brug aldrig opløsningsmidler til rengøring.

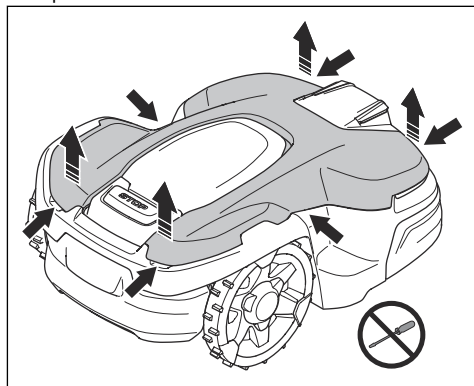
Produktet fungerer ikke tilfredsstillende på skråninger, hvis hjulene er blokeret af græs. Brug en blød børste til at rengøre produktet. Produktet kan rengøres med rindende vand fra en vandslange.

Husqvarna anbefaler at bruge et særligt rengørings- og vedligeholdelsessæt som tilbehør. Spørg Husqvarna-forhandleren for at få yderligere oplysninger.

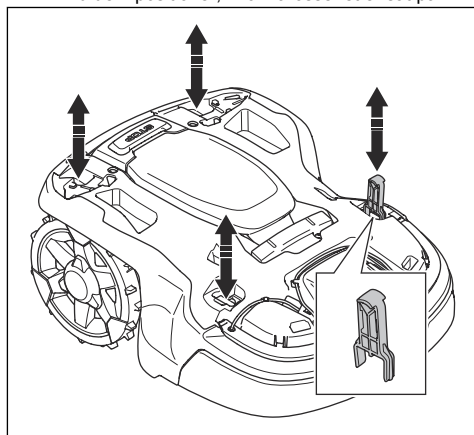
#### 6.2.1 Sådan rengøres chassiset og knivdisken

Efterse knivdisken og knivene en gang om ugen. Karosseriet kan fjernes for at rengøre produktet helt. Hvis produktet er snavset, skal du bruge en børste eller en vandslange til at rengøre produktet. Brug ikke en højtryksrens til at rengøre produktet.

1. Tryk på **ON/OFF**-knappen for at slukke produktet. Produktet er deaktiveret, når indikatorlampen ikke lyser.
2. Træk forsigtigt i topdækslet bagest, forrest og midt på.

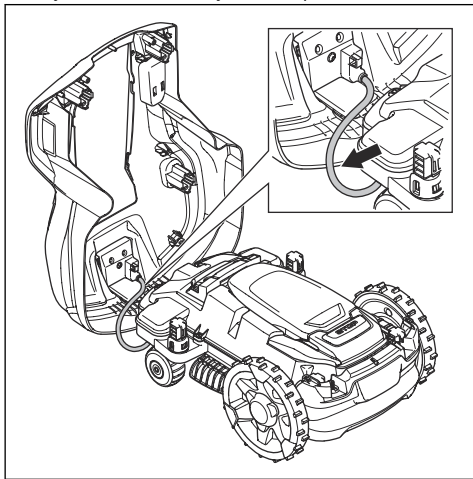


3. Løft topdækslet for at afmontere det.
4. Find de 4 positioner, hvor karosseriet er sat på.



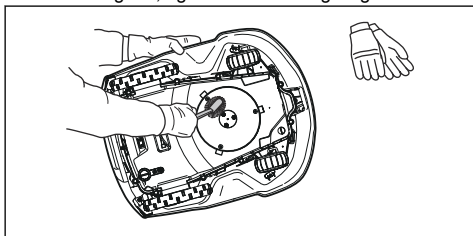
5. Skub vedligeholdelsværktøjet ned i 1 af de 4 positioner, og træk karosseriet op.
6. Fortsæt med de resterende positioner, mens du holder karosseriet oppe.

7. Løft forsigtigt karosseriet bagest, og vip det for at fjerne karosseriet – fjern ikke opladerkablet.



**Bemærk:** Sørg for, at, at tyllerne til ladekablet er monteret korrekt mhp. forsegling mod fugt, når du har afmonteret produktets karosseri.

8. Rengør knivdisken og chassiset med en børste. Samtidig skal du sørge for, at knivdisken roterer frit. Kontroller også, at knivene ikke er beskadigede, og at de kan bevæge sig frit.



9. Karosseriet monteres ved at placere det på chassiset og skubbe det på plads.  
10. Det øverste dæksel monteres ved at placere det på produktets karosseri og skubbe det på plads.

**Bemærk:** Sørg for, at, at tyllerne til opladerkablet er monteret korrekt til forsegling mod fugt.

## 6.2.2 Sådan rengøres hjulene

Produktet fungerer ikke tilfredsstillende på skråninger, hvis hjulene er blokeret af græs.

- Brug en blød børste til at rengøre hjulene.

## 6.2.3 Sådan rengøres produktets karosseri

- Brug en fugtig klud til at rengøre produktets karosseri.

## 6.2.4 Sådan rengøres ladestationen



**ADVARSEL:** Afbryd strømforsyningen fra stikkontakten før vedligeholdelse eller når du rengør ladestationen eller strømforsyningen.



**BEMÆRK:** Brug ikke en højtryksrenser eller rindende vand til at rengøre ladestationen.

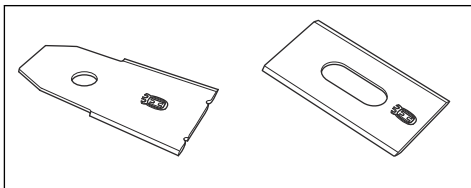
**Bemærk:** Produktet kan ikke komme ind i ladestationen, hvis der er genstande i ladestationen. Rengør ladestationen regelmæssigt.

- Fjern græs, kviste og andre genstande fra ladestationen.

## 6.3 Udskiftning af knive



**ADVARSEL:** Husqvarna kan kun garantere sikkerheden, hvis du bruger originale Husqvarna-knive med det prægede H-mærkelogo.

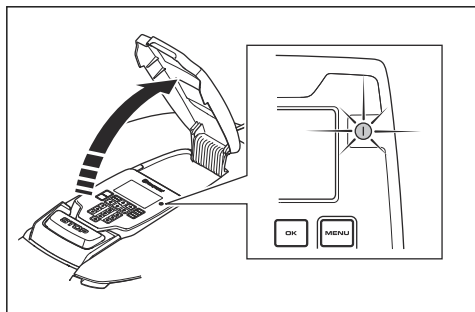


**ADVARSEL:** Du skal udskifte skruerne, når du udskifter knivene. De brugte skruer kan slides hurtigt og få kniven til at løsne sig, hvilket kan forårsage alvorlige personskader.

Udskift slide eller beskadigede knive for sikker drift. Udskift knivene regelmæssigt for at opnå et tilfredsstillende resultat og et lavt energiforbrug. Alle 3 knive og skruer skal udskiftes på samme tid for at sikre, at klippesystemet er i balance.

### 6.3.1 Sådan udskiftes klingerne

1. Tryk på **STOP**-knappen
2. Tryk på **ON/OFF**-knappen i 3 sekunder for at slukke for produktet.



- Afprøvning af produktets batterikapacitet samt anbefaling vedrørende eventuel udskiftning af batteriet.
- Hvis den nye firmware er tilgængelig, bliver produktet opdateret.

3. Kontrollér, at indikatorlampen på tastaturet er slukket.
4. Vend produktet på hovedet. Anbring produktet på et blødt og rent underlag for at undgå at ride karrosseriet og dækslet.
5. Drej friktionspladen, så dens huller afpasses med skruerne til kniven.
6. Fjern de 3 skruer med en skruetrækker.
7. Afmonter de 3 klinger.
8. Montér 3 nye klinger og skruer.
9. Kontrollér, at klingerne kan bevæge sig frit.

## 6.4 Batteri



**BEMÆRK:** Oplad batteriet helt, før du sætter produktet til opbevaring. Hvis batteriet ikke er fuldt opladet, kan det blive beskadiget.

Hvis produktets driftstid er kortere end normalt imellem opladningerne, er det et tegn på, at batteriet har nået enden af sin levetid. Udskift batteriet for at forlænge driftstiden.

**Bemærk:** Batterilevetiden afhænger af sæsonens længde og det antal timer, som produktet benyttes om dagen. En lang sæson eller mange daglige driftstimer kan betyde, at batteriet skal udskiftes oftere.

## 6.5 Vinterservice

Indlever produktet til din lokale Husqvarna-serviceforhandler, før det opbevares for vinteren. Almindelig vinterservice vil bevare produktet i god stand og skabe de bedste betingelser for en ny sæson uden afbrydelser.

Servicen omfatter sædvanligvis følgende:

- Grundig rengøring af huset, chassiset, knivdisken og alle andre bevægelige dele.
- Afprøvning af produktets funktion og komponenter.
- Kontrol og eventuel udskiftning af sliddele som f.eks. knive og lejer.

## 7 Fejlfinding

### 7.1 Introduktion - fejlfinding

I dette kapitel kan du finde oplysninger og hjælp til fejl og symptomer på produktet. Du kan finde flere oplysninger og ofte stillede spørgsmål på [www.husqvarna.com](http://www.husqvarna.com).

### 7.2 Fejlmeddelelser

Fejlmeddelelserne i tabellen nedenfor er vist i displayet på produktet. Tal med din Husqvarna-forhandler, hvis den samme meddelelse vises hyppigt.

Meddelelse	Årsag	Handling
<i>Intet afgrænsnings-signal</i>	Strømforsyningen eller lavspændingskablet er ikke tilsluttet.	Hvis LED-statusindikatoren på ladestationen ikke lyser, så er det en indikation af, at der ikke er strøm. Undersøg forbindelsen til stikudtaget og fejlstrømsafbryderen. Kontrollér, at lavspændingskablet er tilsluttet til ladestationen.
	Strømforsyningen eller lavspændingskablet er beskadiget, eller de er ikke tilsluttede.	Udskift strømforsyningen eller lavspændingskablet.
	Afgrænsningskablet er ikke tilsluttet til ladestationen.	Kontrollér, at afgrænsningskablets stik er sluttet rigtigt til ladestationen. Erstat stikkene, hvis de bliver beskadigede. Se <i>Installation af afgrænsningskablet på side 18</i> .
	Grænsekablet er brudt.	Foretag en kontrol af LED-statusindikatoren på ladestationen. Hvis kontrollen angiver, at grænsekablet er knækket, så skal du udskifte det beskadigede stykke med et nyt stykke afgrænsningskabel og splejse enderne sammen ved hjælp af en original sammenkoblingsenhed.
	<i>ECO-tilstand</i> er aktiveret, og produktet har forsøgt at starte uden for ladestationen.	Sæt produktet i ladestationen, start det, og luk lugen.
	Afgrænsningskablet krydses på vejen til og fra en ø.	Kontrollér, at afgrænsningskablet er lagt i overensstemmelse med anvisningerne, f.eks. i den rigtige retning rundt om øen. Se <i>Installation af afgrænsningskablet på side 18</i> .
	Parringen mellem produkt og ladestationen er afbrudt.	Sæt produktet i ladestationen, og opret et afgrænsningssignal. Se <i>Sådan oprettes et Nyt afgrænsningskabelsignal på side 23</i> .
	Forstyrrelser fra metalgenstande (hegn, armeringsjern) eller nedgravede kabler i nærheden.	Prøv at flytte afgrænsningskablet, og/eller lav øer i arbejdsområdet for at øge signalstyrken.
<i>Tilslutningen er IKKE ændret</i>	Kunne ikke ændre kabelsignal.	Prøv at oprette et <i>Nyt kabelsignal</i> . Prøv flere gange. Se <i>Sådan oprettes et Nyt afgrænsningskabelsignal på side 23</i> . Hvis problemet fortsætter, skal du kontakte en autoriseret servicetekniker.

Meddelelse	Årsag	Handling
<i>Hjulmotor blokeret, venstre/højre</i>	Græs eller andet har viklet sig omkring drivhjulet.	Rengør hjulene og området omkring hjulene.
<i>Hjulmotor overbelastet, venstre/højre</i>		
<i>Hjulmotorproblem, højre/venstre</i>		
<i>Klippesystem blokeret</i>	Græs eller andet har viklet sig omkring drivhjulet.	Rengør hjulene og området omkring hjulene.
	Knivdisken kører i en vandpyt.	Flyt produktet, og undgå, at der ophober sig vand i arbejdsområdet.
	Græsset er for højt.	Klip græsset, før du installerer produktet. Sørg for, at græsset maksimalt er 10 cm højt.
<i>Klippesystem med ubalance</i>	For få eller for mange knive.	Efterse klingerne på knivdisken.
<i>Uden for arbejdsområdet</i>	Der er blevet byttet om på afgrænsningskablets tilslutninger til ladestationen.	Kontrollér, at afgrænsningskablet er forbundet korrekt.
	Afgrænsningskablet ligger for tæt på kanten af arbejdsområdet.	Kontrollér, at afgrænsningskablet er lagt i overensstemmelse med anvisningerne. Se <i>Installation af afgrænsningskablet på side 18</i> .
	Arbejdsområdet skråner for meget ved afgrænsningsløkken.	
	Afgrænsningskablet er lagt i den forkerte retning omkring en ø.	
	Forstyrrelser fra metalgenstande (hegn, armeringsjern) eller nedgravede kabler i nærheden.	Prøv at flytte afgrænsningskablet.
	Produktet har vanskeligt ved at skelne signalet fra et andet signal, der hører til en produktinstallation i nærheden.	Sæt produktet i ladestationen, og opret et afgrænsningssignal.
<i>Skråning for stejle</i>	Produktet er standset, fordi skråningen er for stejl.	Skift installationen af afgrænsningskablet, så det ikke medtager denne stejle del af arbejdsområdet. Se <i>Placering af afgrænsningskablet på en skråning på side 15</i> .
<i>Tomt batteri</i>	Produktet kan ikke finde ladestationen.	Flyt guidekablet et andet sted hen. Se <i>Sådan installeres ledetekablet på side 18</i> .
	Batteriet er ved slutningen af sin levetid.	Udskift batteriet. Se <i>Batteri på side 35</i> .
	Ladestationens antenne er beskadiget.	Kontrollér, om indikatorlampen i ladestationen blinker rødt. Se <i>Indikatorlampen på ladestationen på side 42</i> .
	Ladepladerne på produktet eller kontaktpalderne på ladestationen er rustne.	Rengør ladepladerne og kontaktpalderne med et fint smergellærred. Hvis problemet fortsætter, skal du kontakte en autoriseret servicetekniker.

Meddelelse	Årsag	Handling
<i>Batteriproblem</i>	Midlertidigt batteri- eller firmwareproblem i produktet.	Genstart produktet. Hvis problemet fortsætter, skal du kontakte en autoriseret servicetekniker.
	Forkert batteritype.	Brug originale batterier, der er blevet anbefalet af producenten.
<i>Batteriets temperatur ligger uden for grænserne</i>	Temperaturen i batteriet er for høj eller for lav til at påbegynde betjening.	Ingen indgriben. Produktet vil begynde at køre, når temperaturen er inden for grænseværdierne.
<i>Forkert pinkode</i>	Der er indtastet en forkert pinkode. Der tillades fem forsøg, hvorefter tastaturet blokeres i en tidsperiode.	Indtast den korrekte pinkode. Hvis pinkoden er forkert, kan du bruge linket i appen til at sende pinkode til din registrerede e-mailadresse. Hvis du ikke har registreret en e-mailadresse, skal du kontakte din lokale Husqvarna-forhandler.
<i>Kører ikke</i> <i>Gled</i>	Produktet sidder fast i noget og glider.	Frigør produktet, og afhjælp årsagen til den manglende fremdrift. Hvis problemet skyldes vådt græs, må produktet først tages i brug igen, når græsplænen er tør.
	Arbejdsområdet omfatter en stejl skråning.	Stejle skråninger skal isoleres fra området. Se <i>Placering af afgrænsningskablet på en skråning på side 15</i> .
	Guidekablet er ikke lagt på tværs af skråningen.	Kontrollér, at guidekablet er installeret på tværs af skråningen. Se <i>Oprettelse af et sekundært område på side 16</i> .
<i>Stødsensorproblem, for/bag</i> <i>Kollision</i>	Drivhjulene på produktet er blokeret.	Frigør produktet, og afhjælp årsagen til problemet. Hvis problemet fortsætter, skal du kontakte en autoriseret servicetekniker.
<i>Alarm! Plæneklipper slukket</i>	Alarmen aktiveres, fordi produktet var blevet slukket.	Justering af sikkerhedsniveau i menuen <i>Sikkerhed</i> . Se <i>Sikkerhedsniveau på side 23</i> .
<i>Alarm! Klipper stoppet</i>	Alarmen aktiveres, fordi produktet er blevet standset.	
<i>Alarm! Plæneklipper løftet</i>	Alarmen aktiveres, fordi produktet er blevet løftet.	
<i>Alarm! Plæneklipper væltet</i>	Alarmen aktiveres, fordi produktet er blevet væltet.	
<i>Alarm! Plæneklipperen er blevet flyttet</i>	Alarmen aktiveres, fordi produktet er blevet løftet.	
<i>Alarm! Uden for geofence</i>	Alarmen blev aktiveret, fordi produktet var uden for sit <i>GeoFence</i> .	

Meddelelse	Årsag	Handling
<i>Ladestation blokeret</i>	Kontakten imellem produktets ladeplader og ladestationens kontaktplader kan være dårlig, og produktet har gjort en række forsøg på at oplade.	Sæt produktet i ladestationen, og kontrollér, at der opnås god kontakt imellem ladepladerne og kontaktpladerne.
	En genstand ligger i vejen for produktet, hvilket forhindrer det i at køre ind i ladestationen.	Fjern genstanden.
	Ladestationen er løftet eller bøjet.	Anbring bundpladen på et plant underlag.
	Guidekablet er ikke installeret korrekt.	Kontrollér, at guidekablet er installeret i overensstemmelse med anvisningerne. Se <i>Sådan installeres ledetkablet. på side 18.</i>
<i>Sidder fast i ladestation</i>	Der er en genstand i vejen for produktet, som forhindrer det i at forlade ladestationen.	Fjern genstanden.
<i>Problem med ladesystem</i>	Der er korrosion eller snavs på ladepladerne og kontaktpladerne.	Genstart produktet. Rengør ladepladerne på produktet og kontaktpladerne i ladestationen.
	Midlertidigt elektronisk problem eller firmwareproblem i produktet.	Genstart produktet. Hvis problemet fortsætter, skal du kontakte din godkendte forhandler.
<i>Ladestrøm for høj</i>	Forkert eller beskadiget strømforsyningsenhed.	Genstart produktet. Hvis problemet fortsætter, skal du kontakte en autoriseret servicetekniker.
<i>Ingen strøm på ladestationen</i>	Forkert eller beskadiget strømforsyningsenhed.	Kontrollér strømforsyningen. Udskift om nødvendigt strømforsyningen.
	Strømsvigt.	Find og afhjælp årsagen til strømsvigtet.
	Ingen kontakt mellem kontaktpladerne og ladepladerne.	Sørg for, at ladepladerne og kontaktpladerne er forbundet.
<i>Lukket inde</i>	Produktet er kørt fast på et lille område bag en række hindringer.	Fjern hindringerne, eller lav en ø omkring hindringerne. Se <i>Oprettelse af en ø på side 16.</i>
<i>Plæneklipper væltet</i>	Produktet er vippet mere end den maksimale vinkel.	Flyt produktet til et fladt sted.
<i>På hovedet</i>	Produktet hælder for kraftigt eller er væltet.	Vend produktet rigtigt igen.
<i>Løftet</i>	Løftesensoren er blevet aktiveret, fordi produktet er blevet løftet.	Kontrollér, at produktets karosseri kan bevæge sig frit omkring chassiset. Fjern eller opret en ø omkring genstande, der kan medføre, at chassiset bliver løftet. Hvis problemet fortsætter, skal du kontakte en autoriseret servicetekniker.

Meddelelse	Årsag	Handling
<i>Elektronisk problem</i>	Midlertidigt elektrisk problem eller firmware-problem i produktet.	Genstart produktet. Hvis problemet fortsætter, skal du kontakte en autoriseret servicetekniker.
<i>Kabelsensor problem, for/bag</i>		
<i>Tiltensorproblem</i>		
<i>Midlertidigt problem</i>		
<i>Ugyldig kombination af underenheder</i>		
<i>Midlertidigt batteri-problem</i>		
<i>Sikkerhedsfunktion defekt</i>		
<i>Ugyldig systemkombination</i>		
<i>Problem med Zone-Protect</i>	Batteriladestanden i FlexiFence-tilbehør er lav. FlexiFence-tilbehøret fungerer ikke, når batteriet er afladet. Produktet kan klippe i stay-out-zonen, hvis du starter produktet, før du lader FlexiFence-tilbehøret op.	Parkér produktet, og oplad FlexiFence-tilbehøret, før du starter produktet.
<i>FlexiFence-problem</i>	Temperaturen i FlexiFence-tilbehøret er højere end maksimumgrænsen og er indstillet til fra.	Placer produktet i et område, som er beskyttet mod solen. Lad temperaturen på FlexiFence-tilbehøret falde, før du starter produktet.
<i>Destinationen er ikke tilgængelig</i>	Produktet kan ikke nå destinationen, fordi der ikke er noget guidekabel eller afgrænsningskabel inden for arbejdsområdet.	Rediger eller foretag en ny installation af arbejdsområdet i appen, og inkluder et guidekabel eller et afgrænsningskabel i arbejdsområdet.
	Produktet kan ikke nå destinationen, fordi der er en stay-out-zone, der blokerer vejen til arbejdsområdet.	Rediger eller fjern stay-out-zonen, eller foretag en ny installation af arbejdsområdet.
<i>Destination blokeret</i>	Vejen til destinationen er blokeret af en forhindring.	Fjern den forhindring, der blokerer vejen til destinationen.
<i>Batteriet skal udskiftes</i>	Batteriets sundhedstilstand er dårlig.	Udskift batteriet. Tag kontakt til en autoriseret servicetekniker.
<i>Batteriet er næsten slidt op</i>	Batteriets sundhedstilstand er kritisk dårlig.	Udskift batteriet. Tag kontakt til en autoriseret servicetekniker.
<i>Ugyldig firmwarekonfiguration</i>	Produktets firmware er ikke opdateret.	Anbring produktet i ladestationen, og opdater firmwaren via FOTA. Hvis problemet fortsætter, skal du snakke med din Husqvarna-forhandler.
<i>Kortproblem</i>	Kortobjektfilen er forkert.	Kontrollér kortet i appen. Juster kortet, og gem det.
		Slet kortet, og udfør en ny installation.



## 7.3 Informations- og advarselsmeddelelser

Beskederne i tabellen nedenfor er vist i displayet på produktet. Tal med din Husqvarna-forhandler, hvis den samme meddelelse vises hyppigt.

Meddelelse	Årsag	Handling
<i>Begrænset klippehøjde</i>	Klippehøjdejusteringen kan ikke bevæge sig.	Undersøg klippehøjdeindstillingen, og fjern græs og andre genstande. Hvis problemet fortsætter, skal du kontakte din godkendte forhandler.
<i>Uventet klippehøjdejustering</i>		
<i>Begrænset rækkevidde for klippehøjde</i>		
<i>Problem med klippehøjden</i>		
<i>Klippehøjde blokeret</i>		
<i>Problemer med GPS-navigation</i>	Problem med GPS-navigationsudstyret.	Tal med din lokale Husqvarna-repræsentant, hvis denne meddelelse vises ofte.
<i>Svagt GPS-signal</i>	Udsynet til himlen er blokeret i store dele af arbejdsområdet.	Fjern genstande, der kan forårsage en blokering af GPS-signalet.  Deaktiver GPS-navigationen, og brug funktionen <i>Græsplænedækning</i> . Se <i>GPS-assisteret navigation, Græsplænedækning og Systematisk passageklipping på side 25</i> .
<i>Indstillinger genoprettet</i>	<i>Nulstilling af alle brugerindstillinger</i> er udført.	Normal betjening af produktet.
<i>Guide 1 ikke fundet</i>	Guidekablet er ikke tilsluttet til ladestationen.	Forbind guidekablet med ladestationen. Se <i>Sådan installeres ledetekablet på side 18</i> .
	Skade på guidekablet.	Udskift den beskadigede del med et nyt guidekabel.
	Guidekablet er ikke tilsluttet til afgrænsningsløkken.	Tilslut guidekablet korrekt til afgræsningsløkken. Se <i>Installation af afgræsningskablet på side 18</i> .
<i>Tilslutning ændret</i>	Afgræsningsignal ændret.	Normal betjening af produktet.
<i>Svært ved at finde hjem</i>	Produktet har fulgt afgræsningskablet i flere omgange uden at finde ladestationen.	Installationen er ikke udført korrekt. Se <i>Installation af afgræsningskablet på side 18</i> .
		Forkert indstilling af korridorbredde på afgræsningskabel. Se <i>Installation af afgræsningskablet på side 18</i> .
		Produktet blev startet i et sekundært område med indstillingen for primært område.
<i>Kræver manuel opladning</i>	Produktet er indstillet til driftstilstanden <i>Sekundært område</i> .	Placér produktet i ladestationen.

Meddelelse	Årsag	Handling
<i>Næste start tt:mm</i>	Tidsplanindstillingen forhindrer produktet i at starte.	Tilpas tidsplanindstillingerne. Se <i>Tidsplan på side 22</i> .
	Produktet har nået den maksimale klippetid for dagen.	Dette er helt normalt, og det er ikke nødvendigt at gøre noget.
	Klokkeslæt eller dato på produktet er ikke korrekt.	Indstil klokkeslættet. Se <i>Indstilling af klokkeslæt og dato på side 28</i> .
<i>Dagens klipning fuldført</i>	Produktet har nået den maksimale klippetid for dagen.	Dette er helt normalt, og det er ikke nødvendigt at gøre noget. Se <i>Tidsplan på side 22</i> .
<i>Tilslutningsproblem</i>	Muligt problem med kommunikationsprintkortet i produktet.	Genstart produktet. Hvis problemet fortsætter, skal du kontakte en autoriseret servicetekniker.

## 7.4 Indikatorlampen på ladestationen

Hvis indikatorlampen på ladestationen viser et konstant eller blinkende grønt lys, er installationen korrekt. Hvis ikke, skal du følge instruktionerne i nedenstående vejledning til fejlsøgning.

Rådfør dig hos dit Husqvarna-servicecenter for nærmere oplysninger.

Lys	Årsag	Handling
Konstant grønt lys	Gode signaler	Normal betjening af produktet
Blinkende grønt lys	Signalerne er gode, og <i>ECO-tilstand</i> er aktiveret.	Normal betjening af produktet. Se <i>ECO-tilstand på side 28</i> .
Blinkende blå lys	Afgrænsningskablet er ikke forbundet med ladestationen.	Bekræft, at afgrænsningskablet er installeret korrekt i ladestationen. Se <i>Installation af afgrænsningskablet på side 18</i> .
	Skade på afgrænsningskablet.	Find ud af, hvor skaden findes. Udskift den beskadigede del med et nyt afgrænsningskabel.
Blinkende rødt lys	Interferens i ladestationens antenne.	Kontakt kundeservice hos Husqvarna.
Konstant rødt lys	Fejl i kredskortet eller forkert strømforsyning i ladestationen. Fejlen skal rettes af en autoriseret servicetekniker.	Kontakt kundeservice hos Husqvarna.

## 7.5 Symptomer

Hvis produktet ikke fungerer som normalt, skal du følge nedenstående symptomtabel. Kontakt kundeservice hos Husqvarna, hvis du ikke kan finde en årsag til fejlen.

Symptomer	Årsag	Handling
Produktet har svært ved at koble til.	Guidekablet er ikke placeret lige i en linje og korrekt afstand fra ladestationen.	Udfør en kontrol af installationen af ladestationen. Se <i>Installation af ladestationen på side 18</i>
	Guidekablet er ikke placeret i åbningen i ladepladen.	Sørg for, at guidekablet er placeret i en lige linje, og sæt det i åbningen i ladepladen. Se <i>Sådan installeres ledekablet, på side 18.</i>
	Ladestationen er ikke på en plan overflade.	Placer ladestationen på en plan overflade. Se <i>Undersøgelse af, hvor ladestationen skal placeres på side 13.</i>
Produktet arbejder på det forkerte tidspunkt	Tid eller dato på produktet er ikke korrekt.	Indstil tid eller dato. Se <i>Indstilling af klokkeslæt og dato på side 28.</i>
	Start- og stoptiderne for betjening er forkerte.	Tilpas indstillingerne for <i>Tidsplan</i> . Se <i>Tidsplan på side 22.</i>
Produktet vibrerer.	Klippesystemet er ikke i balance på grund af beskadigede knive.	Undersøg knivene og skruerne, og erstat dem om nødvendigt. Se <i>Udskiftning af knive på side 34.</i>
	Klippesystemet er ikke i balance på grund af for mange knive i samme position.	Kontrollér, at der kun er fastgjort én kniv til hver skruer.
	Der er monteret knive med forskellig tykkelse på produktet.	Kontrollér, om knivene har forskellige tykkelser, og udskift dem om nødvendigt.
Produktet kører, men knivdisken roterer ikke.	Produktet søger efter ladestationen eller kører til startpunktet.	Normal betjening af produktet. Knivdisken roterer ikke, når produktet søger efter ladestationen.
Produktet kører i kortere perioder end normalt mellem opladningerne.	Græs eller andre genstande blokerer knivdisken.	Fjern og rengør knivdisken, se <i>Sådan rengøres chassiset og knivdisken på side 33.</i>
	Batteriet er ved slutningen af sin levetid.	Udskift batteriet. Se <i>Batteri på side 35.</i>
	Sløve knive. Der kræves mere energi under klipping af græs.	Udskiftning af knivene. Se <i>Udskiftning af knive på side 34.</i>
Klippe- og ladetiderne er kortere end normalt.	Batteriet er ved slutningen af sin levetid.	Udskift batteriet. Se <i>Batteri på side 35.</i>
Produktet står timevis i ladestationen.	Produktet har kørt i den maksimale klippetid for dagen.	Ingen indgriben. Se <i>Tidsplan på side 22.</i>
	Lugen er lukket, men knappen <b>START</b> er ikke trykket ind.	Tryk på knappen <b>STOP</b> for at åbne lugen. Indtast pinkoden, og bekræft med knappen <b>OK</b> . Tryk på knappen <b>Start</b> , og luk derefter lugen.
	Parkeringsstilstand er aktiveret.	Skift driftstilstand. Se <i>Driftstilstand - Start på side 31.</i>
	Produktet kan ikke køre, hvis batteriets temperatur er for høj eller for lav.	Sørg for, at ladestationen sættes i et område, der er beskyttet mod solen.

Symptomer	Årsag	Handling
Uensartet klippersultat.	Produktet kører få timer pr. dag.	Øg klippetiden. Se <i>Tidsplan på side 22</i> .
	Til udformningen af arbejdsområdet er det nødvendigt at justere indstillingerne for <i>Dækning af græsarealer</i> , så det dækker alle dele af arbejdsområdet.	Rediger indstillingerne for de områder, hvor produktet begynder at klippe, og hvor ofte. Se <i>GPS-assisteret navigation, Græsplænedækning og Systematisk passageklipping på side 25</i> .
	Arbejdsområdet er for stort.	Reducer arbejdsområdets størrelse, eller udvid tidsplanen. Se <i>Tidsplan på side 22</i> .
	Sløve knive.	Erstat alle knivene. Se <i>Udskiftning af knive på side 34</i> .
	Højt græs i forhold til den indstillede klippehøjde.	Øg klippehøjden, og reducer den derefter, når græsset er kortere.
	Opsamling af græs ved knivdisken eller omkring motorakslen.	Fjern det opsamlede græs, og rengør produktet. Se <i>Rengør produktet på side 33</i> .
Batteriet er tomt, og du sætter produktet i ladestationen, men det oplader ikke og kan ikke tændes.	Hvis batteriet er blevet kraftigt afladet, vil det tage lang tid at oplade batteriet, før produktet kan tændes.	Opbevar produktet i ladestationen i 24 timer, og test, om produktet kan tændes. Hvis problemet fortsætter, skal du kontakte en autoriseret servicetekniker.

## 7.6 Find brud i afgrænsningskablet

Brud på afgrænsningskablet er normalt en følge af utilsigtet fysisk beskadigelse af kablet, f.eks. i forbindelse med havearbejde med en skovl. I lande med frost i jorden kan skarpe sten, som bevæger sig i jorden, ligeledes beskadige kablet. Brud kan også skyldes trækbelastninger på kablet under installationen.

For lav klipping af græsset umiddelbart efter installationen kan også beskadige kablets isolering. Skader på isoleringen vil muligvis først medføre forstyrrelser flere uger eller måneder senere. Det kan undgås ved altid at vælge den maksimale klippehøjde de første par uger efter installationen og derefter sænke højden ét trin ad gangen hver anden uge, indtil den ønskede klippehøjde er nået.

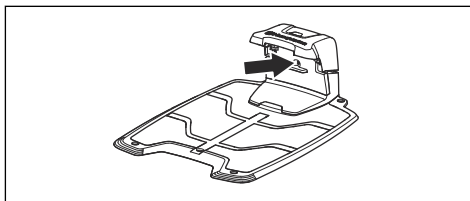
En defekt splejsning i afgrænsningskablet kan også føre til forstyrrelser flere uger efter udførelsen af splejsningen. En fejlbehæftet splejsning kan f.eks. være en følge af, at koblingen ikke er trykket hårdt nok sammen ved hjælp af en tang, eller at der er brugt en kobling af ringere kvalitet end den originale. Efterse alle kendte splejsninger, før der udføres yderligere fejlsøgning.

Et kabelbrud kan lokaliseres ved gradvist at halvere det stykke af løkken, hvori bruddet kan være forekommet, indtil der kun er et meget kort stykke kabel tilbage.

Følgende metode virker ikke, hvis *ECO-tilstand* er aktiveret. Kontrollér først, at *ECO-tilstand* er deaktiveret. Se *ECO-tilstand på side 28*.

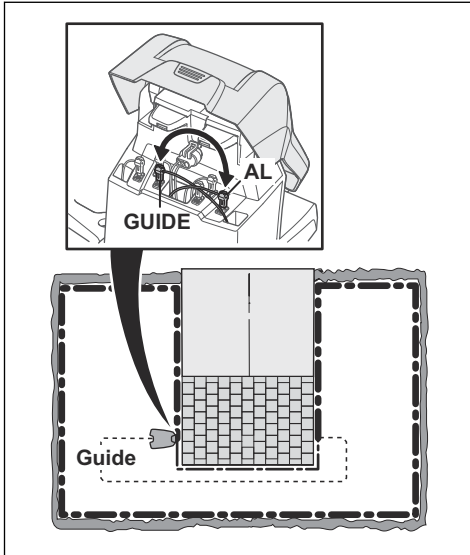
1. Kontrollér, at indikatorlampen i ladestationen blinker blåt, hvilket

er et tegn på brud i afgrænsningsløkken. Se *Indikatorlampen på ladestationen på side 42*.



2. Undersøg, om afgrænsningskablets tilslutninger til ladestationen er korrekt tilsluttet, og om de er ubeskadigede. Se altid først efter, om indikatorlampen på ladestationen stadig blinker blåt.
3. Byt om på tilslutningerne mellem guidekablet og afgrænsningskablet i ladestationen. Start ved at skifte tilslutning AL og GUIDE.

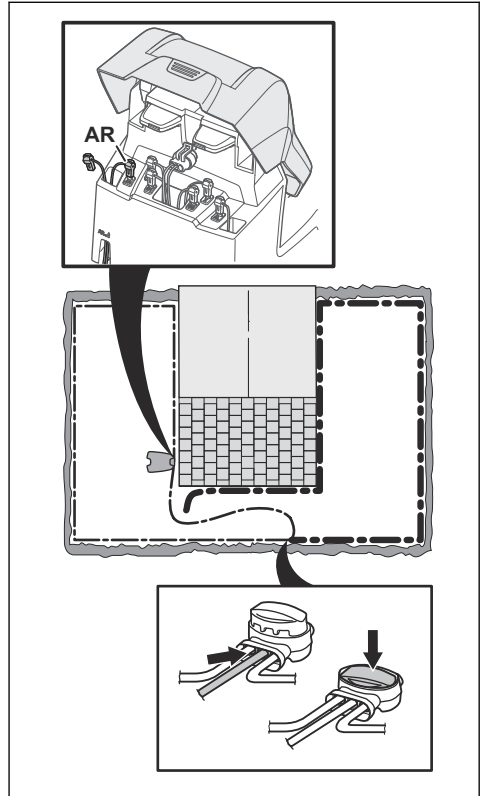
Hvis indikatorlampen lyser konstant grønt, befinder bruddet sig et sted på afgrænsningskablet mellem AL og det punkt, hvor guidekablet er forbundet med afgrænsningskablet (den tykke sorte streg i illustrationen).



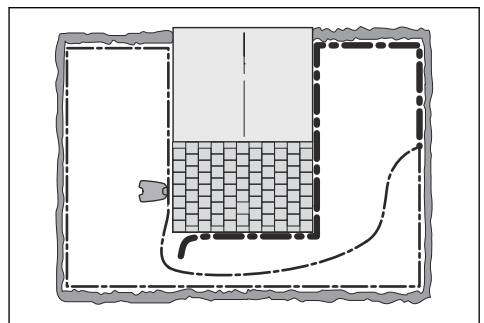
Ret fejlen ved hjælp af afgrænsningskablet, stik og samlebufte(er):

a) Hvis det mistænkte afgrænsningskabel er kort, så er det nemmeste at udskifte hele afgrænsningskablet mellem AL og det punkt, hvor guidekablet er forbundet med afgrænsningskablet (den tykke sorte streg).

b) Hvis det mistænkte afgrænsningskabel er langt (den tykke sorte streg), skal du gøre som følger: Sæt AL og GUIDE tilbage til deres oprindelige positioner. Afbryd derefter AR. Tilslut et nyt afgrænsningskabel til AR. Tilslut den anden ende af dette nye afgrænsningskabel til et sted midt i det mistænkte kabelstykke.

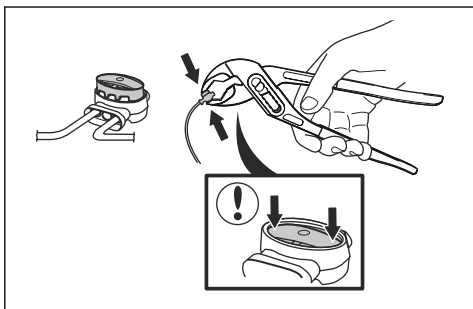


Hvis indikatorlampen nu lyser grønt, befinder bruddet sig et sted på kablet imellem den frakoblede ende og det sted, hvor det nye kabel er tilsluttet (den tykke sorte streg nedenfor). Hvis det er tilfældet, skal det nye kabels tilslutningssted flyttes tættere på den afbrudte ende (omtrent i midten af det mistænkte kabelstykke), og derefter kontrolleres det igen, om indikatorlampen lyser grønt.



Fortsæt, indtil der kun er et meget kort stykke af kablet tilbage, hvilket er forskellen mellem et konstant grønt lys og et blinkende blåt lys. Følg derefter anvisningerne i trin 5 nedenfor.

4. Hvis indikatorlampen stadig blinker blåt i trin 3 ovenfor: Sæt AL og GUIDE tilbage i de oprindelige positioner. Byt derefter rundt på AR og GUIDE. Hvis indikatorlampen nu lyser konstant grønt, skal du frakoble AL og tilslutte et nyt afgrænsningskabel til AL. Tilslut den anden ende af dette nye kabel til et sted midt i det mistænkte kabelstykke. Følg den samme fremgangsmåde som i 3a) og 3b) ovenfor.
5. Når bruddet er fundet, skal det beskadigede stykke udskiftes med nyt kabel. Benyt altid originale koblinger.



## 8 Transport, opbevaring og bortskaffelse

### 8.1 Transport

De medfølgende li-ion-batterier overholder lovkravene vedrørende farligt gods.

- Overhold alle gældende nationale bestemmelser.
- Overhold de særlige krav vedrørende emballage og etiketter til kommerciel transport, herunder tredjeparter og speditører.

### 8.2 Opbevaring

- Oplad produktet helt. Se *Sådan oplades batteriet på side 32*.
- Sluk produktet. Se *Sådan sættes produktet på OFF på side 32*.
- Rengør produktet. Se *Rengør produktet på side 33*.
- Opbevar produktet på et tørt, frostfrit sted.
- Opbevar produktet med alle hjul på en jævn overflade under opbevaring, eller brug et vægophæng.
- Hvis du opbevarer ladestationen indendørs, frakobl og fjern strømforsyningen og alle stik fra ladestationen. Sæt enden af hver stikledning i en beskyttelsesboks til stik.

**Bemærk:** Hvis du opbevarer ladestationen udendørs, må du ikke frakoble strømforsyningen og stikforbindelserne.

- Kontakt Husqvarna-salgrepræsentanten for oplysninger om, hvilket tilbehør der kan fås til dit produkt.

### 8.3 Bortskaffelse

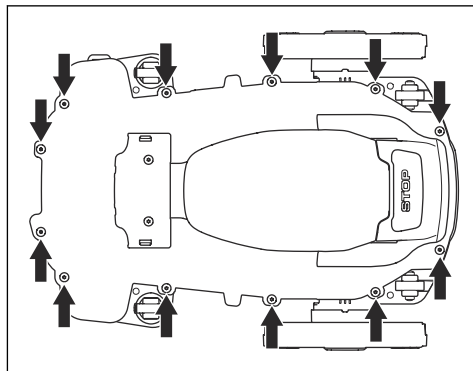
- Overhold de lokale krav til genanvendelse og de gældende regler.
- Se *Sådan fjernes batteriet på side 47*, hvis du har spørgsmål angående fjernelse af batteriet.

#### 8.3.1 Sådan fjernes batteriet

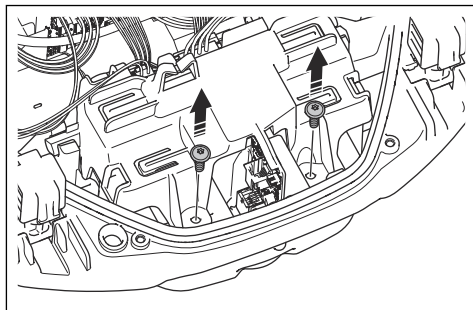


**BEMÆRK:** Tag kun batteriet ud, når du bortskaffer produktet. Når du fjerner garantiseglet, gælder Husqvarna-garantien ikke længere.

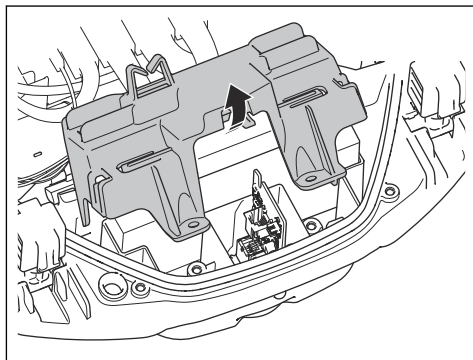
1. Afmonter det øverste dæksel og produktets karosseri. Følg trin 1-7 i *Sådan rengøres chassiset og knivdisken på side 33*.
2. Fjern de 12 skruer med en Torx 20.



3. Løft forsigtigt bagkanten af den øverste del af chassiset.
4. Tag kablet ud af det primære kredskort.
5. Fjern den øverste del af chassiset.
6. Fjern de 2 skruer, der holder batteriet, med en Torx 20.



7. Tryk på clipsene for at frigøre og løfte batteriholderen.



8. Tag batterikablet ud af det primære kredskort.

## 9 Tekniske data

### 9.1 Automower® 405X/415X

Dimensioner	Automower® 405X	Automower® 415X
Længde, cm	61	61
Bredde, cm.	45	45
Højde, cm.	9,4	9,4
Vægt, kg	9,7	9,7

Elektrisk system	Automower® 405X	Automower® 415X
Batteri, litium-ion 18 V/2,0 Ah varenr.	5937420-01, 5937420-03, 5937420-04, 5937420-05, 5937420-06	
Batteri, litium-ion 18,25 V/2,0 Ah varenr.	5937420-02	
Strømforsyning (28 V DC), V AC	100-240	100-240
Længde af lavspændingskabel, m	10	10
Moderat energiforbrug ved maks. anvendelse	5 kWh pr. måned med et arbejdsområde på 600 m <sup>2</sup> /0,15 acre	10 kWh pr. måned med et arbejdsområde på 1500 m <sup>2</sup> /0,37 acre
Ladestrøm, A DC	1,3	1,3
Type af strømforsyningsenhed <sup>7</sup>	ADP-40KR XX, ADP 28FW XX, FW7313/28/D/XX/Y/1.3/PI, FW7313/28/D/XX/Y/1.3	
Gennemsnitlig arbejdstid, min.	50	50
Gennemsnitlig ladetid, min.	60	60

Afgrænsningskablets antenne	Automower® 405X	Automower® 415X
Driftsfrekvensbånd, Hz	100-80000	100-80000
Maksimalt magnetfelt <sup>8</sup> , dBuA/m	82	82
Maksimal radiofrekvenseffekt <sup>9</sup> , mW @60m	< 25	< 25

<sup>7</sup> XX, YY kan være et hvilket som helst alfanumerisk tegn eller tomt til marketingformål. Der er ingen tekniske forskelle.

<sup>8</sup> Målt i henhold til EN 303 447.

<sup>9</sup> Maks. aktiv udgangseffekt til antenner i frekvensbåndet, hvor radioudstyret arbejder.



Lyddata <sup>10</sup>	Automower® 405X	Automower® 415X
Lydniveau, opfattet, dB(a)	62	62
Målt støjniveau for lydeffekt dB (A)	61	61
Usikkerheder i forbindelse med støjemissioner $K_{WA}$ , dB (A)	2	2
Lydtrykstøjniveau ved brugerens øre <sup>11</sup> , dB (A)	53	53

Klipning	Automower® 405X	Automower® 415X
Klippesystem	3 drejelige knive	3 drejelige knive
Klippemotorhastighed, o./min.	2300	2300
Strømforsøg under klipning, W +/- 20%	20	20
Klippehøjde, cm	2-5	2-5
Klippebredde, cm	22	22
Smallest mulige passage, cm	60	60
Maks. skråning for arbejdsområdet, %	40	40
Maks. skråning for afgrænsningskabel, %	15	15
Maks. længde af afgrænsningskabel, m	800	800
Maksimal afstand til afgrænsningskabel m	35	35
Maks. længde af guideløkke <sup>12</sup> , m	400	400
Områdekapacitet, m <sup>2</sup> /areal, +/- 20 %	600	1500

IP-kode	Automower® 405X	Automower® 415X
Robotplæneklipper	IPX5	IPX5
Ladestation	IPX1	IPX1
Strømforsyning	IP44	IP44

Frekvensbånd	
Automower® Connect 2G	GSM 850 MHz, E-GSM 900 MHz, DCS 1800 MHz, PCS 1900 MHz
Automower® Connect 3G	Bånd 19 (800 MHz), Bånd 5 (850 MHz), Bånd 8 (900 MHz), Bånd 2 (1900 MHz), Bånd 1 (2100 MHz)
Automower® Connect 4G	Bånd 12 (700 MHz), Bånd 17 (700 MHz), Bånd 28 (700 MHz), Bånd 13 (700 MHz), Bånd 20 (800 MHz), Bånd 26 (850 MHz), Bånd 5 (850 MHz), Bånd 19 (850 MHz), Bånd 8 (900 MHz), Bånd 4 (1700 MHz), Bånd 3 (1800 MHz), Bånd 2 (1900 MHz), Bånd 25 (1900 MHz), Bånd 1 (2100 MHz), Bånd 39 (1900 MHz), Bånd 18 (850 MHz), Bånd 66 (1700 MHz), Bånd 85 (700 MHz)

<sup>10</sup> Bestemt i henhold til direktivet 2006/42/EF og standarden EN 50636-2-107. Bortset fra lydniveau, opfattet, måles i henhold til ISO 11094:1991.

<sup>11</sup> Usikkerheder i forbindelse med lydtrykstøj  $K_{pA}$ , 2-4 dB (A)

<sup>12</sup> Guideløkken er den løkke, der udgøres af guidekablet og den del af afgrænsningskablet, der går fra sammenkoblingen med guidekablet til det højre stik i ladestationen.

<b>Strømklasse</b>		
Bluetooth® udgangseffekt	8 dBm	
Automower® Connect 2G	Strømklasse 4 (GSM/E-GSM)	33 dBm
	Strømklasse 1 (DCS/PCS)	30 dBm
	Strømklasse E2 (GSM/E-GSM)	27 dBm
	Strømklasse E2 (DCS/PCS)	26 dBm
Automower® Connect 3G	Strømklasse 3	24 dBm
Automower® Connect 4G	Strømklasse 3	23 dBm

Afvigelser fra disse generelle tekniske data er medtaget i de landespecifikke kapitler.

Husqvarna AB garanterer ikke fuld kompatibilitet mellem produktet og andre typer trådløse systemer, såsom fjernbetjening, radiosendere, teleslynger, nedgravet dyreindhegning eller lignende.

Produkterne er fremstillet i England eller Tjekkiet. Se oplysningerne på typeskiltet. Se *Indledning på side 6*

## 9.2 Registrerede varemærker

*Bluetooth®*-navnet og -logoerne er registrerede varemærker tilhørende *Bluetooth SIG, inc.*, og al Husqvarnas brug deraf sker på licens.

## 10.1 Garantivilkår

Husqvarna® garanterer, at dette produkt fungerer korrekt i en periode på 2 år fra købsdatoen. Garantien dækker alvorlige fejl i materialer og produktionsfejl. Inden for garantiperioden ombytter eller reparerer vi produktet uden beregning, hvis følgende betingelser er opfyldt:

- Produktet og ladestationen må kun benyttes i overensstemmelse med anvisningerne i denne brugsanvisning. Producentens garanti påvirker ikke eksisterende garantikrav mod forhandleren.
- Slutbrugere eller uautoriserede tredjeparter må ikke gøre forsøg på at reparere produktet.

Eksempler på fejl, der ikke er omfattet af garantien:

- Skader, der skyldes sivende vand fra brug af en højtryksrenser, eller fra nedsækning i vand, f.eks. når kraftig regn danner vandpytter.
- Skader forårsaget af lynnedslag.
- Skader, der skyldes forkert opbevaring eller håndtering af batteriet.
- Skader forårsaget af brug af Husqvarna batterier, der ikke er originale.
- Skader forårsaget af manglende anvendelse af originale reservedele og originalt tilbehør, som f.eks. knive og monteringsmateriale, fra Husqvarna.
- Skader på løkketkablet.
- Skader forårsaget af ikke-autoriseret ændring eller manipulation med produktet eller dets strømforsyning.

Knivene og hjulene betragtes som sliddele og er ikke omfattet af garantien.

Hvis der opstår fejl på dit Husqvarna-produkt, bedes du kontakte kundeservice hos Husqvarna for yderligere oplysninger. Sørg venligst for at have kvitteringen og produktets serienummer ved hånden, når du kontakter kundeservice hos Husqvarna.



**Husqvarna®**

AUTOMOWER® er et varemærke tilhørende Husqvarna AB.  
Copyright® 2023 HUSQVARNA. Alle rettigheder forbeholdes.

[www.husqvarna.dk](http://www.husqvarna.dk)

---

Originale instruktioner



1143081-06



2023-03-13