

4 Postavke proizvoda

Možete koristiti tastaturu i ekran na proizvodu ili aplikaciju Automower® Connect za podešavanje postavki za funkcije proizvoda. Funkcije proizvoda imaju fabrička podešavanja, koja su prikladna za većinu radnih prostora, ali mogu i da se prilagode jedinstvenim uslovima svake radne površine.

4.1 Aplikacija Automower® Connect

Proizvod može da se poveže sa mobilnim uređajima koji imaju instaliranu aplikaciju Automower® Connect. Automower® Connect je besplatna aplikacija za mobilne uređaje. Možete da koristite proširene funkcije za proizvod u aplikaciji Automower® Connect.

- *Komandna tabla* prikazuje trenutni status proizvoda. Možete da izaberete radni režim za proizvod na komandnoj tabli.
- *Mapa* prikazuje trenutni položaj proizvoda i podešenu središnju tačku za funkciju GeoFence.
- U meniju *Podešavanja* možete da podesite postavke za proizvod.
- U meniju *Statistika* možete da vidite statistiku proizvoda.
- U meniju *Poruke* možete da pronađete *Poruke greške* i *Poruke sa informacijama* o proizvodu.



Aplikacija Automower® Connect ima dugodometno mobilno povezivanje i kratkodometno Bluetooth® povezivanje.

4.1.1 Instalacija aplikacije Automower® Connect

1. Preuzmite aplikaciju Automower® Connect na svoj mobilni uređaj.
2. Otvorite Husqvarna nalog u aplikaciji Automower® Connect.

3. Na registrovanu imejl adresu se šalje imejl. Pratite uputstva iz imejla u roku od 24 časa da biste potvrdili nalog.
4. Prijavite se na Husqvarna nalog u aplikaciji Automower® Connect.

4.1.2 Uparivanje Automower® Connect@Home i proizvoda

Automower® Connect@Home funkcija sa Bluetooth® komunikacijom je uključena u Automower® 305 / 310 Mark II / 315 Mark II. To znači da mobilni uređaj može da komunicira sa proizvodom dok ste u dometu za Bluetooth® komunikaciju.

1. Uradite korake 1–3 u *Za pristup meniju na ekranu proizvoda na stranici 21*.
2. Pomoću dugmadi sa **strelicama** i dugmeta **OK** idite do menija *Oprema > Connect@Home > Uparivanje > Novo uparivanje*.
3. Pratite uputstva u aplikaciji Automower® Connect.

4.2 Postavke proizvoda sa tastaturom i ekranom

4.2.1 Za pristup meniju na ekranu proizvoda

1. Pritisnite dugme **STOP**.
2. Unesite PIN kôd pomoću dugmadi sa **brojevima** i dugmeta **OK**.
3. Pritisnite dugme **MENI**.

4.2.2 Struktura menija

Glavni meni sadrži:

- *Raspored*
- *Bezbednost*
- *Poruke*
- *Tajmer za vremenske uslove*
- *Instalacija*
- *Postavke*
- *Oprema*

Pogledajte *Pregled strukture menija – 1 na stranici 10* i *Pregled strukture menija – 2 na stranici 11*.

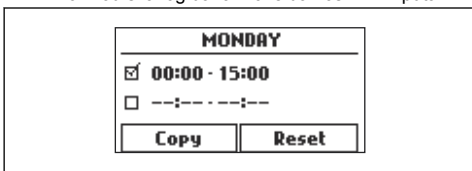
4.2.3 Raspored



Napomena: Za najbolje rezultate, travnjak ne bi trebalo da se kosi previše često. Ako se proizvodu dozvolji da radi predugo, travnjak će izgledati utabano. Proizvod se takođe nepotrebno haba.

4.2.3.1 Podešavanje rasporeda

1. Uradite korake 1-3 u *Za pristup meniju na ekranu proizvoda na stranici 21.*
2. Pomoću dugmadi sa **strelicama** i dugmeta **OK** idite do menija *Raspored > Pregled.*
3. Izaberite dan pomoću dugmadi sa **brojevima** i dugmeta **OK**.
4. Izaberite period desnom **strelicom**.
5. Pritisnite dugme **OK**.
6. Izračunajte potrebne sate rada. Pogledajte *Procenite potrebno vreme rada na stranici 22.*
7. Unesite vreme preko dugmadi sa **brojevima**. Proizvod svakog dana može da kosi 1 ili 2 puta.



8. Ako proizvod ne sme da kosi određenog dana, uklonite oznaku sa polja pored 2 perioda.

4.2.3.2 Procenite potrebno vreme rada

Ako je radna površina manja od maksimalnog kapaciteta proizvoda, treba prilagoditi raspored tako da se smanji opterećenje trave i habanje proizvoda. Proizvod ima maksimalno dnevno vreme košenja. Možete da podesite radno vreme proizvoda u rasporedu. Radno vreme uključuje košenje, traženje i punjenje. Radno vreme se razlikuje zavisno od mnogo činilaca, npr. rasporeda radne površine, brzine rasta trave i starosti akumulatora. Kad je proizvod odradio dozvoljeno maksimalno vreme košenja za dan, na ekranu se prikazuje poruka *Košenje je obavljeno za danas.*

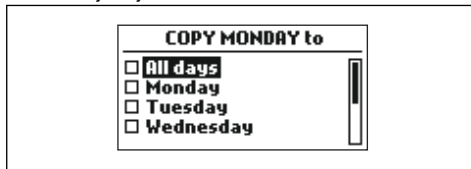
Preporučeno vreme rada za neke primere radnih površina dato je u tabeli ispod. Ako rezultat nije zadovoljavajući, povećajte vreme rada.

Površina, m ²	Preporučeno vreme rada, č
300	4-5
600	9-10

4.2.3.3 Kopiranje postavki rasporeda

1. Uradite korake 1-3 u *Za pristup meniju na ekranu proizvoda na stranici 21.*
2. Pomoću dugmadi sa **strelicama** i dugmeta **OK** idite do menija *Raspored > Pregled > Kopiraj.*

3. Kopirajte podešavanje rasporeda pomoću dugmadi sa **brojevima** i dugmeta **OK**. Možete da kopirate podešavanje rasporeda dan po dan, ili za celu nedelju odjednom.



4.2.3.4 Resetovanje postavki rasporeda

Možete da uklonite sva podešavanja rasporeda i da koristite fabrička podešavanja.

1. Uradite korake 1-3 u *Za pristup meniju na ekranu proizvoda na stranici 21.*
2. Pomoću dugmadi sa **strelicama** i dugmeta **OK** idite do menija *Raspored > Pregled > Resetuj.*
 - a) Pritiskajte **strelice** da biste izabrali *Tekući dan* ako želite da resetujete samo današnji dan na fabrička podešavanja.
 - b) Pritiskajte **strelice** da biste izabrali *Cela nedelja* ako želite da resetujete celu nedelju na fabrička podešavanja.
3. Pritisnite dugme **OK**.

4.2.4 Nivo bezbednosti



Proizvod ima 3 nivoa bezbednosti.

Funkcija	Nisko	Srednje	Visoka
<i>Alarm</i>			X
<i>PIN kôd</i>		X	X
<i>Vreme zaključavanja</i>	X	X	X

- *Alarm* – alarm se aktivira ako se PIN kôd ne unese 10 sekundi od pritiska na dugme **STOP**. Alarm se aktivira i kad se proizvod podigne. Alarm se zaustavlja kad unesete PIN kôd.
- *PIN kôd* – Morate da unesete tačan PIN kôd da biste pristupili menijima proizvoda. Ako se 5 puta unese netačan PIN kôd, proizvod se zaključava na određeno vreme. Zaključavanje se produžava za svaki novi netačan pokušaj.
- *Vremensko zaključavanje* – proizvod se zaključava ako se PIN kôd ne unese 30 dana. Unesite PIN kôd da biste dobili pristup proizvodu.

4.2.4.1 Podešavanje nivoa bezbednosti

Izaberite 1 od 3 nivoa bezbednosti za proizvod.

1. Uradite korake 1-3 u *Za pristup meniju na ekranu proizvoda na stranici 21*.
2. Pomoću dugmadi sa **strelicama** i dugmeta **OK** idite do menija *Podešavanja > Bezbednost > Nivo bezbednosti*.
3. Izaberite nivo bezbednosti pomoću dugmadi sa **brojevima** i dugmeta **OK**.
4. Pritisnite dugme **OK**.

4.2.4.2 Pravljenje novog signala petlje

Signal petlje se nasumice bira kako bi se stvorila jedinstvena veza između proizvoda i stanice za punjenje. U retkim slučajevima, može biti potrebno generisati novi signal, na primer, ako dve susedne instalacije imaju veoma sličan signal.

1. Postavite proizvod u stanicu za punjenje.
2. Uradite korake 1-3 u *Za pristup meniju na ekranu proizvoda na stranici 21*.
3. Pomoću dugmadi sa **strelicama** i dugmeta **OK** idite do menija *Podešavanja > Napredno > Novi signal petlje*.
4. Sačekajte potvrdu da je signal petlje generisan. To uobičajeno traje oko 10 sekundi.

4.2.4.3 Promena PIN kôda

1. Uradite korake 1–3 u *Za pristup meniju na ekranu proizvoda na stranici 21*.
2. Pomoću dugmadi sa **strelicama** i dugmeta **OK** idite do menija *Podešavanja > Bezbednost > Napredno > Promena PIN kôda*.
3. Unesite novi PIN kôd.
4. Pritisnite dugme **OK**.
5. Ponovo unesite novi PIN kôd.
6. Pritisnite dugme **OK**.
7. Zabeležite novi PIN kôd. Pogledajte *Uvod na stranici 6*

4.2.4.4 Promena trajanja alarma

1. Uradite korake 1-3 u *Za pristup meniju na ekranu proizvoda na stranici 21*.
2. Pomoću dugmadi sa **strelicama** i dugmeta **OK** idite do menija *Podešavanja > Napredno > Trajanje > Trajanje alarma*.
3. Izaberite interval od 1 do 20 minuta pomoću **strelica**.
4. Pritisnite dugme **NAZAD**.

4.2.4.5 Promena trajanja vremenske blokade

1. Uradite korake 1-3 u *Za pristup meniju na ekranu proizvoda na stranici 21*.
2. Pomoću dugmadi sa **strelicama** i dugmeta **OK** idite do menija *Podešavanja > Napredno > Trajanje > Trajanje vremenskog zaključavanja*.
3. Izaberite interval od 1 do 90 dana pomoću **strelica**.

4. Pritisnite dugme **NAZAD**.

4.2.5 Poruke



U ovom meniju se mogu pronaći prethodne poruke greške i poruke sa informacijama. Za neke poruke ponuđeni su saveti koji će vam pomoći da otklonite grešku. Pogledajte *Rešavanje problema na stranici 36*.

Ako je proizvod prekinut na bilo koji način, na primer, zaglavljen je ili je baterija slaba, čuva se poruka koja se odnosi na prekid i vreme dešavanja.

Ako se ista poruka ponavlja nekoliko puta to može značiti da je potrebno prilagođavanje instalacije ili proizvoda. Pogledajte *Instalacija na stranici 13*.

4.2.5.1 Čitanje poruka

1. Uradite korake 1-3 u *Za pristup meniju na ekranu proizvoda na stranici 21*.
2. Pomoću dugmadi sa **strelicama** i dugmeta **OK** idite do menija *Poruke > Poruke o greškama i Poruke > Poruke sa informacijama*.
3. Pročitajte poruke i pročitajte *Rešavanje problema* da biste dobili informacije i preporuke za otklanjanje grešaka.

4.2.6 Weather Timer



Weather Timer automatski podešava vreme košenja spram rasta trave. Proizvodu nije dozvoljeno da radi duže nego što je podešeno u rasporedu.

Napomena: Kad koristite *Weather Timer*, preporučujemo da ostavite koliko god radnog vremena je moguće dostupno za *Weather Timer*. Ne ograničavajte raspored više nego što je potrebno.

Prvu operaciju u danu određuju postavke rasporeda. Proizvod uvek završava 1 ciklus košenja, zatim *Weather Timer* bira da li proizvod nastavlja da radi ili ne.

Napomena: *Weather Timer* se resetuje ako proizvod ne radi duže od 50 sati ili ako se obavi *Resetovanje svih korisničkih postavki*. *Weather Timer* se ne menja ako se obavi *Resetovanje postavki rasporeda*.

4.2.6.1 Podešavanje Weather Timer

1. Uradite korake 1–3 u *Za pristup meniju na ekranu proizvoda na stranici 21*.
2. Pomoću dugmadi sa **strelicama** i dugmeta **OK** idite do menija *Weather Timer > Korišćenje Weather Timer*.

3. Pritisnite dugme **OK** da biste izabrali *Weather Timer*.
4. Pritisnite dugme **NAZAD**.

4.2.6.2 Podešavanje učestalosti Weather Timer

Podešava koliko često proizvod kosi travu kad se koristi *Weather Timer*. Dostupna su 3 nivoa učestalosti: *Niska*, *Srednja* i *Visoka*. Što je viša učestalost, to je proizvod osjetljiviji na rast trave. Tačnije, ako je rast trave brži, proizvodu je dozvoljeno da radi duže.

Napomena: Ako rezultati košenja nisu optimalni kad koristite *Weather Timer*, možda treba ponovo podesiti raspored. Ne ograničavajte raspored više nego što je potrebno. Proverite i da li je disk sa noževima čist i da li su noževi u dobrom stanju.

1. Uradite korake 1–3 u *Za pristup meniju na ekranu proizvoda na stranici 21*.
2. Pomoću dugmadi sa **strelicama** i dugmeta **OK** idite do menija *Weather Timer > Vreme košenja*.
3. Izaberite **Nisku**, **Srednju** ili **Visoku** učestalost *strelicama*.
4. Pritisnite dugme **NAZAD**.

4.2.7 Instalacija



U meniju Installation (Instalacija) moguće je prilagoditi postavke proizvoda za najbolje rezultate košenja.

4.2.7.1 Pokrivenost travnjaka i sistematsko košenje prolaza

Ako radna površina sadrži udaljene oblasti povezane uskim prolazima, funkcije *Pokrivenost travnjaka* i *Sistematsko košenje prolaza* su praktične za održavanje uredno pokošenog travnjaka u svim delovima vrta. Funkcija *Pokrivenost travnjaka* se koristi za vođenje proizvoda u udaljene oblasti radne površine. Funkcija *Sistematsko košenje prolaza* se koristi za košenje uskih prolaza. Žica za vođenje mora da bude postavljena da bi se koristile ove funkcije. Možete da podesite najviše 3 udaljene oblasti.

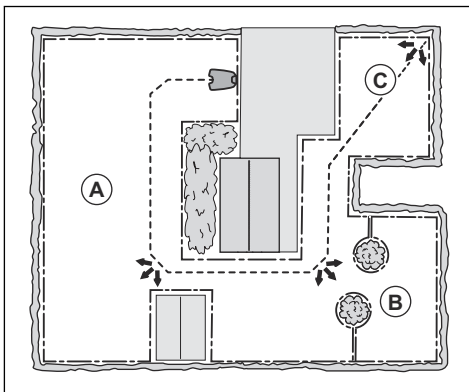
Pomoću funkcije *Pokrivenost travnjaka*, proizvod može da najpre prati a zatim ostavi žicu za vođenje posle određenog rastojanja i pone da kosi travnjak.

Funkcija *Sistematsko košenje prolaza* je prikladna za košenje uskih prolaza, širine od 60 cm – 1.5 m / 23 inča – 4.9 st. Proizvod kosi po šablonu da bi obuhvatio celu širinu prolaza. Proizvod počinje *sistematsko košenje prolaza* na definisanom rastojanju od stanice za punjenje. Kad proizvod dođe do kraja uskog prolaza, nastavlja da kosi travnjak kao i obično.

Oblast A, približno 50%

Oblast B, približno 30%

Oblast C, približno 20%



Podešavanje funkcije Pokrivenost travnjaka

1. Uradite korake 1–3 u *Za pristup meniju na ekranu proizvoda na stranici 21*.
2. Pomoću dugmadi sa **strelicama** i dugmeta **OK** idite do menija *Podešavanja > Pokrivenost travnjaka > Oblasti 1–3*.
3. Izaberite područje **strelicama**.
4. Pritisnite dugme **OK**.
5. Izmerite rastojanje od stanice za punjenje do početka oblasti. Merite duž žice za vođenje. Pogledajte *Da biste izmerili rastojanje od stanice za punjenje na stranici 25*.
6. Izaberite rastojanje u metrima pritiskanjem dugmadi sa **brojevima**.
7. Pritisnite dugme **OK**.
8. Pomoću dugmadi sa **strelicama** izaberite procenat vremena košenja koje proizvod mora da provede koseći tu oblast. Procenat je jednak procentu te površine u odnosu na celu radnu površinu.
 - a) Izmerite površinu.
 - b) Podelite izmerenu površinu celom radnom površinom.
 - c) Pretvorite rezultat u procenat.

Napomena: Zbir oblasti 1–3 mora da bude 100% ili manje. Ako je zbir manji od 100%, proizvod ponekad opkoračuje žicu za navođenje i počinje da kosi kod stanice za punjenje.

9. Pritisnite dugme **NAZAD**.

Podešavanje funkcije sistematskog košenja prolaza

Napomena: Da biste sprečili iscrpljivanje trave u uskim prolazima, Husqvarna preporučuje da se za *sistematsko košenje prolaza* odvoji mali procenat vremena.

1. Uradite korake 1–3 u *Za pristup meniju na ekranu proizvoda na stranici 21*.
2. Pomoću dugmadi sa **strelicama** i dugmeta **OK** idite do menija *Podešavanja > Pokrivenost travnjaka > Oblasti 1–3*.
3. Izaberite područje **strelicama**.
4. Pritisnite dugme **OK**.
5. Izmerite rastojanje od stanice za punjenje do uskog prolaza. Merite duž žice za vođenje. Pogledajte *Da biste izmerili rastojanje od stanice za punjenje na stranici 25*

Napomena: Uverite se da se rastojanje do zone *sistematskog košenja prolaza* nalazi unutar uskog prolaza.

6. Izaberite rastojanje pritiskanjem dugmadi sa **strelicama**.
7. Pritisnite dugme **OK**.
8. Pomoću dugmadi sa **strelicama** izaberite % vremena košenja koje proizvod mora da provede koseći uski prolaz.
9. Pomoću dugmadi sa **strelicama** i dugmeta **OK** izaberite *Više > Sistematsko košenje prolaza*.
10. Pritisnite dugme **OK** da biste omogućili *Sistematsko košenje prolaza*.
11. Pritisnite dugme **NAZAD**.

Da biste testirali funkciju Pokrivenost travnjaka

1. Postavite proizvod u stanicu za punjenje.
2. Uradite korake 1–3 u *Za pristup meniju na ekranu proizvoda na stranici 21*.
3. Pomoću dugmadi sa **strelicama** i dugmeta **OK** idite do menija *Postavke > Pokrivenost travnjaka > Oblasti > Još > Testiraj*.
4. Pritisnite dugme **OK**.
5. Pritisnite dugme **START**.
6. Zatvorite poklopac.
7. Uverite se da proizvod može da nađe oblast.

Da biste izmerili rastojanje od stanice za punjenje

1. Postavite proizvod u stanicu za punjenje.
2. Uradite korake 1–3 u *Za pristup meniju na ekranu proizvoda na stranici 21*.
3. Pomoću dugmadi sa **strelicama** i dugmeta **OK** idite do menija *Podešavanja > Pokrivenost travnjaka > Oblasti > Koliko daleko?*

4. Pomoću **strelica** podesite 500 m / 500 jardi kao rastojanje.
5. Pritisnite dugme **OK**.
6. Pomoću dugmadi sa **strelicama** i dugmeta **OK** idite do menija *Postavke > Pokrivenost travnjaka > Oblasti > Još > Testiraj*.
7. Pritisnite dugme **OK**.
8. Pritisnite dugme **STOP** kad je proizvod na rastojanju koje izaberete da izmerite. Rastojanje se prikazuje na ekranu.

Uključivanje / isključivanje funkcije Pokrivenost travnjaka
Uključite ili isključite funkciju *Pokrivenost travnjaka* za svaku oblast.

1. Uradite korake 1–3 u *Za pristup meniju na ekranu proizvoda na stranici 21*.
2. Pomoću dugmadi sa **strelicama** i dugmeta **OK** idite do menija *Podešavanja > Pokrivenost travnjaka > Oblast > Isključi*.
3. Pritisnite dugme **OK**.
4. Pritisnite dugme **NAZAD**.

Resetovanje podešavanja pokrivenosti travnjaka

Možete da resetujete podešavanja *Pokrivenosti travnjaka* za svaku oblast i da koristite fabrička podešavanja.

1. Uradite korake 1–3 u *Za pristup meniju na ekranu proizvoda na stranici 21*.
2. Pomoću dugmadi sa **strelicama** i dugmeta **OK** idite do menija *Podešavanja > Pokrivenost travnjaka > Oblast > Resetuj*.
3. Pritisnite dugme **OK**.

4.2.7.2 Metode da proizvod pronađe stanicu za punjenje

Proizvod ima 3 metode pronalaženja stanice za punjenje:

- Nasumično – proizvod radi na radnoj površini dok ne pronađe signal stanice za punjenje.
- Žica za navođenje – proizvod radi na radnoj površini dok ne pronađe signal stanice za punjenje ili žice za navođenje. Ako nađe žicu za navođenje, proizvod se pomera duž nje do stanice za punjenje.
- Granična žica – proizvod se kreće po radnoj površini dok ne pronađe signal stanice za punjenje, žice za navođenje ili granične žice. Ako nađe graničnu žicu, proizvod se pomera duž nje do stanice za punjenje.

Fabrička postavka je podešena za kombinaciju 3 metode pronalaženja. Kada je baterija slaba, proizvod počinje da 3 minuta traži stanicu za punjenje nasumičnom metodom. Posle 3 minuta, proizvod menja metod pronalaženja u metod žice za navođenje. Posle 11 minuta, proizvod menja metod pronalaženja metod granične žice.

Možete promeniti postavke toga kako proizvod pronalazi stanicu za punjenje kako bi se prilagodio radnoj površini.

Da biste podesili kako proizvod nalazi stanicu za punjenje

Možete da ručno podesite da li proizvod traži žicu za vođenje ili graničnu žicu 0–30 minuta od kad se akumulator znatnije isprazni.

1. Uradite korake 1–3 u *Za pristup meniju na ekranu proizvoda na stranici 21*.
2. Pomoću dugmadi sa **strelicama** i dugmeta **OK** idite do menija *Instalacija > Nalaženje stanice za punjenje > Pregled načina pronalazaženja > Žica za navođenje*.
3. Pritisnite **strelice** da biste izabrali jednu od žica za navođenje.
4. Podesite vreme pritiskanjem dugmadi sa **brojevima**.
5. Pritisnite dugme **OK**.
6. Pritisnite dugme **NAZAD**.
7. Pomoću dugmadi sa **strelicama** i dugmeta **OK** idite do menija *Instalacija > Nalaženje stanice za punjenje > Pregled načina pronalazaženja > Granična žica*.
8. Podesite vreme pritiskanjem dugmadi sa **brojevima**.
9. Pritisnite dugme **OK**.
10. Pritisnite dugme **START** i zatvorite poklopac.

Testiranje žice za navođenje

1. Uradite korake 1–3 u *Za pristup meniju na ekranu proizvoda na stranici 21*.
2. Pomoću dugmadi sa **strelicama** i dugmeta **OK** idite do menija *Instalacija > Nalaženje stanice za punjenje > Navođenje > Još > Test žice za navođenje*.
3. Stavite proizvod 3 m / 9 stopa od žice za navođenje, okrenutog prema njoj.
4. Pritisnite dugme **START** i zatvorite poklopac.
5. Uverite se da proizvod prati žicu za navođenje do stanice za punjenje.
6. Uverite se da se proizvod spaja sa stanicom za punjenje.
7. Ako se proizvod ne spaja sa stanicom za punjenje, promenite položaj stanice ili žice za vođenje. Pogledajte *Instalacija stanice za punjenje na stranici 18* i *Instaliranje žice za navođenje na stranici 19*.

Testiranje granične žice

1. Stavite proizvod 3 m / 9 stopa od granične žice, okrenutog prema njoj.
2. Uradite korake 1–3 u *Za pristup meniju na ekranu proizvoda na stranici 21*.

3. Pomoću dugmadi sa **strelicama** i dugmeta **OK** idite do strukture menija *Instalacija > Nalaženje stanice za punjenje > Pregled načina pronalazaženja > Granična žica > Još > Testiraj desno > Testiraj levo*.
4. Pritisnite dugme **START** i zatvorite poklopac.
5. Uverite se da proizvod prati graničnu žicu do stanice za punjenje.
6. Uverite se da se proizvod spaja sa stanicom za punjenje.
7. Promenite položaj stanice za punjenje ili granične žice ako se proizvod ne spaja sa stanicom za punjenje. Pogledajte *Instalacija stanice za punjenje na stranici 18* i *Instaliranje žice za navođenje na stranici 19*.

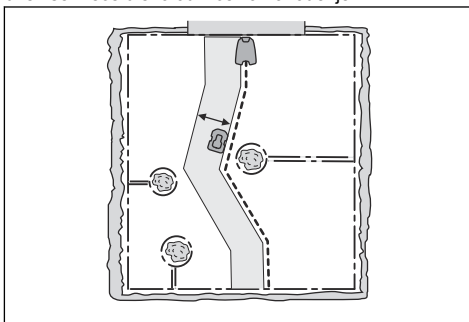
Promena dometa signala stanice za punjenje

1. Uradite korake 1–3 u *Za pristup meniju na ekranu proizvoda na stranici 21*.
2. Pomoću dugmadi sa **strelicama** i dugmeta **OK** idite do menija *Instalacija > Nalaženje stanice za punjenje > Pregled načina pronalazaženja > Domet stanice za punjenje*.
3. Pomoću leve **strelice** izaberite **MAKS**, **SREDNJE**, **MIN**.
4. Pritisnite dugme **NAZAD**.

Napomena: Obično je bolje premestiti stanicu za punjenje nego joj smanjivati domet signala.

4.2.7.3 Širina koridora

Koridor granične žice je oblast pored granične žice, a koridor navođenja je oblast pored žice za navođenje. Proizvod koristi koridore da nađe stanicu za punjenje. Kada se proizvod kreće u smeru stanice za punjenje, uvek se kreće ulevo od žice za navođenje.



Širina koridora se podešava automatski. Ako je potrebno ručno podesiti širinu koridora za proizvod kako bi proizvod radio na zadovoljavajući način, možete da postavite širinu koridora između 0–9. Ako je širina koridora za navođenje podešena na 0, proizvod opkoračuje žicu za navođenje. Fabrička postavka za graničnu žicu je 6 a za žicu za navođenje 9.

Podešavanje širine koridora

1. Uradite korake 1-3 u *Za pristup meniju na ekranu proizvoda na stranici 21*.
2. Pomoću dugmadi sa **strelcima** i dugmeta **OK** idite do menija *Instalacija > Napredno > Širina koridora*.
3. Izaberite koridor **strelcima**.
4. Izaberite širinu koridora od 0-9 **strelcima**.

Napomena: Napravite širinu koridora onoliko širokom koliko je moguće kako bi se na minimum sveo rizik od stvaranja linija na travnjaku.

4.2.7.4 Izlazni ugao

Ako je zbir funkcije *Pokrivenost travnjaka* manji od 100%, proizvod ponekad počinje da kosi kod stanice za punjenje. Proizvod se udaljava od stanice za punjenje sa izlaznim uglom između 90°–270°. Izlazni uglovi mogu da se podeše na 1–2 sektora za izlaz.

Podešavanje izlaznog ugla

1. Uradite korake 1-3 u *Za pristup meniju na ekranu proizvoda na stranici 21*.
2. Pomoću dugmadi sa **strelcima** i dugmeta **OK** idite do menija *Instalacija > Napredno > Izlazni uglovi > 1. sektor*.
3. Podesite uglove u stepenima pomoću **brojeva**.
4. Pritisnite **strelicu**.
5. Koristite dugmad sa **brojkama** da biste podesili koliko često proizvod mora da koristi svaki sektor. Podesite procenat.
6. Pritisnite dugme **NAZAD**.

4.2.7.5 Rastojanje hoda unazad

Rastojanje unazad omogućava da se proizvod kreće unazad za podešeno rastojanje pre nego što počne da kosi.

Podešavanje rastojanja unazad

1. Uradite korake 1-3 u *Za pristup meniju na ekranu proizvoda na stranici 21*.
2. Pomoću dugmadi sa **strelcima** i dugmeta **OK** idite do menija *Instalacija > Napredno > Rastojanje u hodu unazad*.
3. Podesite rastojanje pritiskanjem dugmadi sa **brojevima**.
4. Pritisnite dugme **NAZAD**.

4.2.7.6 Funkcija Vožnja pored žice

Prednji deo proizvoda uvek prolazi pored granične žice na određenom rastojanju. Zatim se proizvod pomera unazad i menja pravac. Fabrička postavka je 32 cm / 13 inča. Možete da izaberete rastojanje od 25-40 cm / 10-15 inča.

Napomena: Ako promenite rastojanje za *Vožnju pored žice*, rastojanje će se promeniti duž granične žice u svim delovima radnih prostora.

Podešavanje funkcije vožnje pored žice

1. Uradite korake 1-3 u *Za pristup meniju na ekranu proizvoda na stranici 21*.
2. Pomoću dugmadi sa **strelcima** i dugmeta **OK** idite do menija *Instalacija > Napredno > Vožnja preko žice*.
3. Podesite rastojanje pritiskanjem dugmadi sa **brojevima**.
4. Pritisnite dugme **NAZAD**.

4.2.8 Postavke



U podešavanjima možete da promenite opšta podešavanja proizvoda.

4.2.8.1 Profili

Možete da sačuvate razna podešavanja proizvoda pomoću funkcije profila. To može da se koristi kad se jedan proizvod koristi sa nekoliko radnih oblasti i stanica za punjenje. Podešavanja proizvoda i uparivanje sa stanicama za punjenje se čuvaju u profilu i lako ih je ponovo koristiti.

Čuvanje podešavanja u profil

1. Uradite korake 1-3 u *Za pristup meniju na ekranu proizvoda na stranici 21*.
2. Pomoću dugmadi sa **strelcima** i dugmeta **OK** idite do menija *Podešavanja > Profili > Koristi profile > Profil A, B, C*.
3. Pomoću dugmadi sa **strelcima** i dugmeta **OK** izaberite i sačuvajte profil.
4. Pritisnite dugme **NAZAD**.

Ako su podešavanja promenjena, ali ne i sačuvana, pored naziva profila se prikazuje simbol *.

Promena naziva profila

1. Uradite korake 1-3 u *Za pristup meniju na ekranu proizvoda na stranici 21*.
2. Pomoću dugmadi sa **strelcima** i dugmeta **OK** idite do menija *Podešavanja > Profili > Koristi profile > Profil A, B, C > Preimenuj*.
3. Izaberite slova pomoću dugmadi sa **strelcima** i dugmeta **OK**.
4. Pritisnite dugme **NAZAD** da biste sačuvali novi naziv profila.

Korišćenje profila

1. Uradite korake 1-3 u *Za pristup meniju na ekranu proizvoda na stranici 21*.
2. Pomoću dugmadi sa **strelicama** i dugmeta **OK** idite do menija *Podešavanja > Profili > Koristi profile > Profil A, B, C > Izaberite*.
3. Pritisnite dugme **NAZAD**.

Povezivanje nove radne stanice na profil

1. Sačuvajte podešavanja u profil koji će se koristiti sa originalnom stanicom za punjenje. Uradite korake 1–4 u *Čuvanje podešavanja u profil na stranici 27*.
2. Stavite proizvod u novu stanicu za punjenje.
3. Pomoću dugmadi sa **strelicama** i dugmeta **OK** idite do menija *Bezbednost > Napredno > Novi signal petlje*.
4. Sačuvajte profil za novu stanicu za punjenje ili izaberite profil sa liste. Ponovite korake 1–4 u *Čuvanje podešavanja u profil na stranici 27* ili ponovite korake 1–3 u *Korišćenje profila na stranici 28*.

4.2.8.2 Režim ECO

režim *ECO* onemogućuje signal u graničnoj žici, žici za navođenje i stanici za punjenje kad je proizvod parkiran ili na punjenju.

Napomena: Koristite režim *ECO* za uštedu energije i izbegavanje mešanja sa drugom opremom, na primer slušnih aparata ili vrata garaže.

Napomena: Da biste ručno pokrenuli proizvod u radnoj oblasti, pritisnite dugme **STOP** pre nego što uklonite proizvod sa stanice za punjenje. Ako to ne uradite, proizvod ne može da se pokrene unutar radne površine.

Da biste podesili EKO režim

1. Uradite korake 1-3 u *Za pristup meniju na ekranu proizvoda na stranici 21*.
2. Pomoću dugmadi sa **strelicama** i dugmeta **OK** idite do menija *Podešavanja > EKO režim*.
3. Pritisnite dugme **OK** da biste izabrali *EKO režim*.
4. Pritisnite dugme **NAZAD**.

4.2.8.3 Spiralno košenje

Ako je trava u oblasti duža, proizvod je kosi u spiralnom šablonu. *Spiralno košenje* može da se podesi u 5 nivoa:

- Nisko-
- Nisko
- Srednji
- Visoko
- Visoko+

Ovaj nivo podešava koliko je proizvod osetljiv na promene u visini trave.

Napomena: *Spiralno košenje* započinje samo u režimu Glavno područje. Košenje u režimu *Sekundarno područje* ne omogućava proizvodu da započne *Spiralno košenje*. *Spiralno košenje* ne počinje na nagibima strmijim od 15%.

Podešavanje spiralnog košenja

1. Uradite korake 1-3 u *Za pristup meniju na ekranu proizvoda na stranici 21*.
2. Pomoću dugmadi sa **strelicama** i dugmeta **OK** idite do menija *Podešavanja > Spiralno košenje > Koristi spiralno košenje*.
3. Pritisnite dugme **NAZAD**.

Podešavanje nivoa spiralnog košenja

1. Uradite korake 1-3 u *Za pristup meniju na ekranu proizvoda na stranici 21*.
2. Pomoću dugmadi sa **strelicama** i dugmeta **OK** idite do menija *Podešavanja > Spiralno košenje > Koristi spiralno košenje > Intenzitet*.
3. Pomoću levog dugmeta sa **strelicom** izaberite nivo spiralnog košenja.
4. Pritisnite dugme **NAZAD**.

4.2.8.4 Opšte napomene

U meniju *Opšte* možete da promenite opšta podešavanja proizvoda.

Podešavanje vremena i datuma

1. Uradite korake 1-3 u *Za pristup meniju na ekranu proizvoda na stranici 21*.
2. Pomoću dugmadi sa **strelicama** i dugmeta **OK** idite do menija *Podešavanja > Opšte > Vreme i datum*.
3. Podesite vreme pomoću **brojeva** pa pritisnite dugme **NAZAD**.
4. Podesite datum pomoću **brojeva** pa pritisnite dugme **NAZAD**.
5. Podesite format vremena pomoću **strelica** pa pritisnite dugme **NAZAD**.
6. Podesite format datuma pomoću **strelica** pa pritisnite dugme **NAZAD**.

Podešavanje jezika

1. Uradite korake 1–3 u *Za pristup meniju na ekranu proizvoda na stranici 21*.
2. Pomoću dugmadi sa **strelicama** i dugmeta **OK** idite do menija *Podešavanja > Opšte > Jezik*.
3. Izaberite jezik pomoću **strelica** pa pritisnite dugme **NAZAD**.

Da biste podesili zemlju

1. Uradite korake 1–3 u *Osnovna podešavanja na stranici 20*.

2. Pomoću dugmadi sa **strelicama** i dugmeta **OK** idite do menija *Podešavanje > Opšte > Zemlja*.
3. Izaberite državu pomoću **strelica** pa pritisnite dugme **NAZAD**.

Podešavanje formata jedinica

1. Uradite korake 1–3 u *Za pristup meniju na ekranu proizvoda na stranici 21*.
2. Pomoću dugmadi sa **strelicama** i dugmeta **OK** idite do menija *Podešavanje > Opšte > Format jedinica*.
3. Izaberite format jedinica pomoću **strelica** pa pritisnite dugme **NAZAD**.

Resetovanje svih korisničkih podešavanja

1. Uradite korake 1–3 u *Za pristup meniju na ekranu proizvoda na stranici 21*.
2. Pomoću dugmadi sa **strelicama** i dugmeta **OK** idite do menija *Podešavanje > Opšte > Resetuj sva korisnička podešavanja*.
3. Pomoću desne **strelice** izaberite *Želite li da resetujete sva korisnička podešavanja?*
4. Pritisnite dugme **OK** da biste resetovali sva korisnička podešavanja.

Napomena: *Nivo bezbednosti, PIN kôd, signal petlje, poruke, datum i vreme, jezik i podešavanja države se ne resetuju.*

Meni Osnovni podaci

Meni *Osnovni podaci* prikazuje informacije o proizvodu, na primer, serijski broj i verzije firmvera.

4.2.8.5 Zaštita od mraza

Travnjak se lakše može oštetiti ako na njemu ima mraza. Ako je omogućena funkcija *Zaštita od mraza* proizvod neće kositi ako je temperatura ispod 5°C / 41°F.

Napomena: Senzor za mraz se nalazi sa unutrašnje strane šasije. Može se javiti temperaturna razlika u odnosu na ambijentalnu temperaturu.

Podešavanje zaštite od mraza

1. Uradite korake 1–3 u *Za pristup meniju na ekranu proizvoda na stranici 21*.
2. Pomoću dugmadi sa **strelicama** i dugmeta **OK** idite do menija *Podešavanje > Instalacija > Zaštita od mraza*.
3. Pritisnite dugme **OK** da biste izabrali *Zaštita od mraza*.
4. Pritisnite dugme **NAZAD**.

4.2.9 Oprema



Podešavanja za opremu postavljenu na proizvod se mogu izvršiti u ovom meniju.

4.2.9.1 Informacije

Ovim menijem su obuhvaćeni i dodaci postavljeni na proizvod. Obratite se lokalnom Husqvarna predstavniku za više informacija o dostupnim dodacima.

4.2.9.2 Automower® Connect

Proizvod može da se poveže sa mobilnim uređajima koji imaju instaliranu aplikaciju Automower® Connect. Aplikacija Automower® Connect ima dugodometno mobilno povezivanje i kratkodometno Bluetooth® povezivanje. Pogledajte *Aplikacija Automower® Connect na stranici 21*

Napomena: Automower® Connect je uvek povezan sa proizvodom sve dok je mobilni uređaj povezan na mobilnu mrežu, a proizvod je uključen.

Napomena: Ne podržavaju sve zemlje Automower® Connect iz razloga regionalno specifičnih mobilnih sistema. Uključena doživotna usluga za Automower® Connect važi samo ako postoji poddobljavlač treće strane 2G/3G/4G mreže koja je dostupna u radnoj oblasti. U nekim zemljama Bluetooth® nije dostupan iz pravnih razloga.

4.2.9.3 Da biste sprečili sudare sa kućištem Automower®

Habanje proizvoda i Automower® kućišta za kosačicu se smanjuje kad izaberete *Izbegavaj sudare sa kosačicom*.

1. Uradite korake 1–3 u *Za pristup meniju na ekranu proizvoda na stranici 21*.
2. Pomoću dugmadi sa **strelicama** i dugmeta **OK** idite do menija *Oprema > Kuća za kosačicu > Izbegavanje sudara sa kosačicom*.

Napomena: Ako je izabrano *Izbegavaj sudare sa kosačicom*, trava oko stanice za punjenje se možda ne kosi.

4.2.9.4 Komplet za teren

Kad koristite terenske točkove sa tegovima, potrebna su posebna podešavanja za kompenzaciju dodatne težine.

Podešavanje kompleta za teren

1. Uradite korake 1–3 u *Za pristup meniju na ekranu proizvoda na stranici 21*.

2. Pomoću dugmadi sa **strelicama** i dugmeta **OK** idite do menija *Podešavanja > Komplet za teren > Omogući komplet za teren.*
3. Pritisnite dugme **OK** da biste uključili ili isključili funkciju.
4. Pritisnite dugme **NAZAD**.

4.2.9.5 FlexiFence

Ako postavite dodatak FlexiFence, morate da uključite funkciju FlexiFence proizvoda.

Omogućavanje funkcije FlexiFence

1. Uradite korake 1–3 u *Za pristup meniju na ekranu proizvoda na stranici 21.*
2. Pomoću dugmadi sa **strelicama** i dugmeta **OK** idite do menija *Podešavanja > Instalacija > FlexiFence.*
3. Pritisnite dugme **OK** da biste omogućili *FlexiFence*.
4. Pritisnite dugme **NAZAD**.

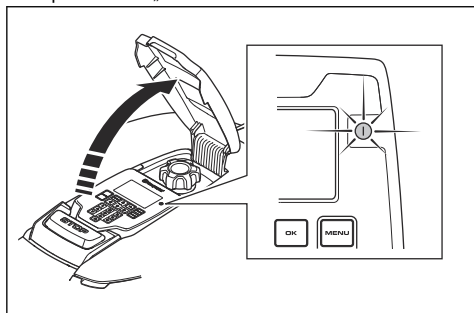
5 Rukovanje

5.1 Korišćenje dugmeta ON/OFF



UPOZORENJE: Pre korišćenja proizvoda je potrebno da pročitate i razumete poglavlje o bezbednosti.

- Pritisnite dugme **ON/OFF** na 3 sekunde da biste postavili proizvod na „ON“. Uverite se da se LED indikator uključi.
- Ako LED indikator trepće, proizvod je postavljen na „ON“ i nalazi se u režimu uštede energije. Pritisnite dugme **ON/OFF** na 3 sekunde da biste postavili proizvod na „ON“.



- Pritisnite dugme **ON/OFF** na 3 sekunde da biste postavili proizvod na „OFF“. Uverite se da se LED indikator isključi.

5.2 Pokretanje proizvoda

1. Pritisnite dugme **STOP** da biste otvorili poklopac.
2. Pritisnite dugme **ON/OFF** na 3 sekunde. Ekran je osvetljen.
3. Unesite PIN kôd.
4. Pritisnite dugme **START**.
5. Izaberite radni režim. Pogledajte *Radni režimi – pokretanje na stranici 31*
6. Pritisnite dugme **OK**.
7. Zatvorite poklopac.

Napomena: Ako je proizvod parkiran u stanici za punjenje, proizvod će započeti da radi kada je akumulator u potpunosti napunjen i ako su postavke za *Raspored* podešene tako da se dozvoli proizvodu da radi.

Napomena: Tokom prvih nedelja nakon instalacije, opaženi nivo zvuka tokom košenja trave može biti viši

od očekivanog. Kad je proizvod kosio travu neko vreme, opaženi nivo zvuka je mnogo niži.

5.2.1 Radni režimi – pokretanje

- *Glavna oblast*
- *Sekundarna oblast*
- *Poništavanje rasporeda*
- *Košenje u tački*

5.2.1.1 Glavna oblast

Koristite radni režim *Glavna oblast* za proizvod da bi automatski kosio i punio se.

5.2.1.2 Sekundarna oblast

Koristite radni režim *Sekundarna oblast* za košenje sekundarnih oblasti. Morate da ručno premeštate proizvod između glavne i sekundarne oblasti. Proizvod kosi izabrani period ili dok se akumulator ne isprazni.

Napomena: Morate ručno da stavite proizvod u stanicu za punjenje da bi se proizvod punio kada je u sekundarnoj oblasti. Proizvod će se pomeriti iz stanice za punjenje i zaustaviti kad je akumulator napunjen. Morate izabrati radni režim za pokretanje proizvoda.

Napomena: Ako posle punjenja akumulatora želite da kosite glavnu oblast, podesite proizvod na režim *Glavna oblast* pre nego što ga postavite u stanicu za punjenje.

5.2.1.3 Poništavanje rasporeda

Pomoću radnog režima *Poništavanje rasporeda* privremeno poništite postavke za *Raspored* tokom *24 sata* ili *3 dana*.

Napomena: Nije moguće kositi duže od maksimalnog vremena za košenje za svaki dan. Pogledajte *Procenite potrebno vreme rada na stranici 22*

5.2.1.4 Košenje u tački

Pomoću radnog režima *Košenje u tački* kosite izabranu oblast po spiralnom obrascu. Morate da ručno premeštite proizvod u izabranu oblast pre nego što pokrenete radni režim *Košenje u tački*.

Napomena: Nakon što je proizvod radio u radnom režimu *Košenje u tački*, automatski će početi da kosi u radnom režimu *Glavna oblast* ili *Sekundarna oblast*.

5.3 Parkiranje proizvoda

1. Pritisnite dugme **STOP** da biste otvorili poklopac.
2. Pritisnite dugme **ON/OFF** na 3 sekunde. Ekran je osvetljen.
3. Unesite PIN kôd.
4. Pritisnite dugme **PARK**.
5. Izaberite radni režim. Pogledajte *Radni režimi – parkiranje na stranici 32*
6. Pritisnite dugme **OK**.
7. Zatvorite poklopac.

5.3.1 Radni režimi – parkiranje

- *Parkiranje do promene*
- *Pokretanje sa rasporedom*

5.3.1.1 Parkiranje do promene

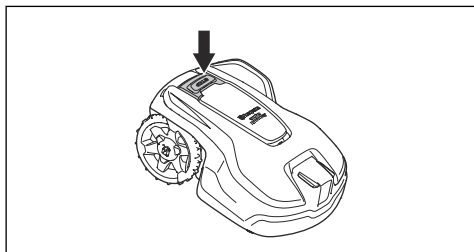
Koristite radni režim *Parkiranje do promene* za proizvod da se vrati u stanicu za punjenje. Proizvod će ostati u stanici za punjenje dok ne izaberete novi radni režim.

5.3.1.2 Počinjanje ponovo od sledećeg rasporeda

Koristite radni režim *Počinjanje ponovo od sledećeg rasporeda* za proizvod da se vrati u stanicu za punjenje. Proizvod će ostati u stanici za punjenje do sledeće postavke *Rasporeda*.

5.4 Zaustavljanje proizvoda

1. Pritisnite dugme **STOP** da biste zaustavili proizvod i motor kosačice.



5.5 Postavljanje proizvoda na „OFF“

1. Pritisnite dugme **STOP** da biste otvorili poklopac.
2. Pritisnite dugme **ON/OFF** na 3 sekunde.
3. Uverite se da se LED indikator na tastaturi isključio kako biste bili sigurni da je proizvod postavljen na „OFF“.

5.6 Punjenje baterije



UPOZORENJE: Proizvod puniti samo koristeći stanicu za punjenje koja je za to namenjena. Nepravilna upotreba može

izazvati strujni udar, pregrevanje ili curenje korozivne tečnosti iz baterije.

U slučaju da dođe do curenja elektrolita, isperite vodom i potražite medicinsku pomoć u slučaju da dođe do kontakta sa očima.

Kada je proizvod nov ili dugo stoji uskladišten, baterija može da bude prazna i morate da je napunite kako biste mogli da pokrenete proizvod. U režimu *Glavna oblast*, proizvod kosi i automatski se puni.

1. Pritisnite dugme **ON/OFF** na 3 sekunde da biste pokrenuli proizvod.
2. Stavite proizvod što dublje u stanicu za punjenje.
3. Uverite se da su ploče za punjenje na stanici za punjenje povezane sa kontaktnim pločama na proizvodu.
4. Proverite da li se na ekranu prikazuje poruka *PUNJENJE* kako biste se uverili da je proizvod ispravno povezan na stanicu za punjenje.

5.7 Podešavanje visine košenja

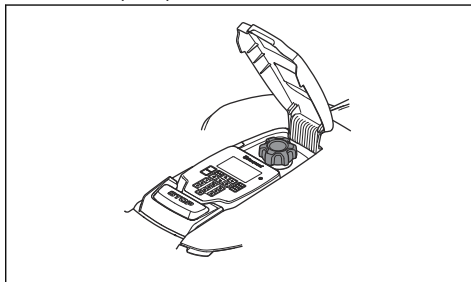


OPREZ: U toku prvih nedelja posle nove instalacije, visina košenja može da se podesi na vrednost **MAKS.** da ne bi došlo do oštećenja žice za petlje. Posle toga, visina košenja može da se spušta korak po korak svake nedelje dok se ne dostigne željena visina košenja.

Visina košenja može da varira od **MIN.** (2 cm / 0.8 in.) do **MAKS.** (5 cm / 2 in.).

5.7.1 Podešavanje visine košenja

1. Pritisnite dugme **STOP** da biste zaustavili proizvod.
2. Otvorite poklopac.



3. Okrenite dugme za podešavanje visine košenja da biste izabrali visinu košenja.
 - a) Okrenite udesno da biste povećali visinu košenja.
 - b) Okrenite ulevo da biste smanjili visinu košenja.

6 Održavanje

6.1 Uvod – održavanje



UPOZORENJE: Proizvod mora biti isključen pre obavljanja radova održavanja na njemu.



UPOZORENJE: Nosite zaštitne rukavice.

Da bi proizvod bolje radio i duže trajao, redovno ga čistite i menjajte pohabane delove. Sve održavanje i servisiranje mora biti urađeno u skladu sa uputstvima kompanije Husqvarna. Pogledajte *Garancija na stranici 51*.

Kad je proizvod tek počeo da se koristi, treba pregledati disk sa noževima i noževe jednom nedeljno. Ako je u tom periodu habanje malo, interval pregleda može da se produži.

Važno je da se disk sa noževima lako okreće. Ivice noževa ne smeju biti oštećene. Radni vek noževa veoma se razlikuje i zavisi od, na primer, sledećeg:

- Vremena rada i veličine radne površine.
- Vrste trave i sezonskog rastinja.
- Tla, peska i korišćenja đubriva.
- Prisustvo predmeta kao što su šišarke, opalo voće, igračke, alatke, kamenje, korenje i slično.

Normalni radni vek je od 3 do 6 nedelja kada se koristi pod povoljnim uslovima. Pogledajte *Zamena noževa na stranici 34* za informacije o zameni noževa.

Napomena: Rad sa tupim noževima daje lošije rezultate košenja. Trava se ne reže čisto pa je potrebno više energije, zbog čega proizvod ne može da izdrži košenje tako velike površine.

6.2 Očistite proizvod



OPREZ: Ne koristite perač pod pritiskom za čišćenje proizvoda. Nikada nemojte koristiti deterdžente i razređivače za čišćenje.

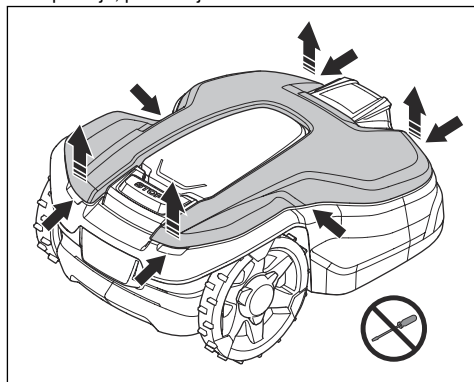
Proizvod ne radi kako bi trebalo ako je na nagibu a točkovi su blokirani travom. Ne koristite perač pod pritiskom za čišćenje proizvoda. Proizvod može da se čisti tekućom vodom iz creva za vodu.

Husqvarna preporučuje korišćenje specijalnog kompleta za čišćenje i održavanje kao dodatne opreme. Obratite se Husqvarna prodavcu za više informacija.

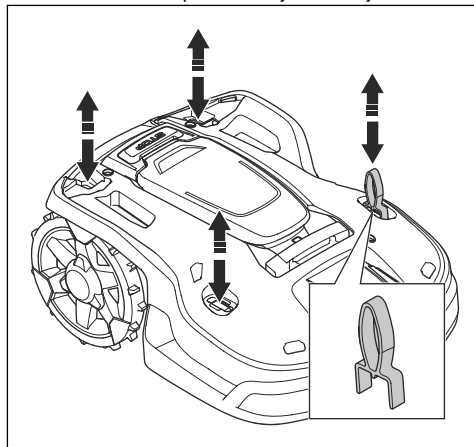
6.2.1 Čišćenje šasije i diska sa noževima

Pregledajte disk sa noževima i noževe jednom nedeljno. Da biste temeljno očistili proizvod, možete da skinete karoseriju proizvoda. Ako je proizvod prljav, očistite ga četkom ili crevom za vodu. Nemojte da koristite čistač pod visokim pritiskom za čišćenje proizvoda.

1. Pritisnite dugme **ON/OFF** da biste isključili proizvod. Ako indikator ne svetli, proizvod je isključen.
2. Lagano povucite gornji poklopac. sa zadnje, prednje, pa srednje strane.

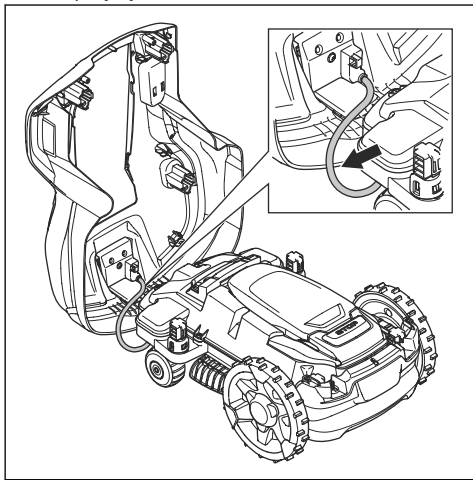


3. Podignite gornji poklopac da biste ga uklonili.
4. Nađite 4 mesta pričvršćivanja karoserije.



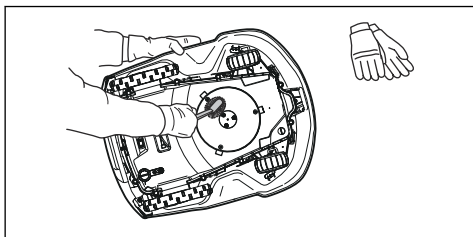
5. Gurnite alatku za održavanje u 1 od 4 položaja i podignite karoseriju nagore.
6. Nastavite isto u preostalim položajima dok držite karoseriju podignutu.

7. Pažljivo podignite karoseriju sa zadnje strane i sklopite je da biste je uklonili. Ne uklanjajte kabl za punjenje.



Napomena: Uverite se da su uvodnici kabla za punjenje pravilno postavljeni da bi zaptivali od vlage kad uklonite karoseriju proizvoda.

8. Očistite disk sa noževima i šasiju četkom. Istovremeno proverite da li se disk okreće nesmetano. Uverite se i da noževi nisu oštećeni i da se nesmetano okreću.



9. Da biste postavili karoseriju proizvoda, stavite je na šasiju i gurnite je na mesto.
10. Da biste postavili gornji poklopac, stavite ga na karoseriju proizvoda i pritisnite ga na mesto.

Napomena: Uverite se da su uvodnici kabla za punjenje pravilno postavljeni, da bi se sprečio prodor vlage.

6.2.2 Čišćenje točkova

Proizvod ne radi kako bi trebalo ako je na nagibu a točkovi su blokirani travom.

- Koristite mekanu četku za čišćenje točkova.

6.2.3 Čišćenje kućišta proizvoda

- Za čišćenje kućišta proizvoda koristite vlažnu krpu i blagi rastvor deterdženta.

6.2.4 Čišćenje stanice za punjenje



UPOZORENJE: Isključite napajanje iz utičnice pre radova održavanja ili čišćenja stanice za punjenje ili napajanja.



OPREZ: Nemojte da koristite perać pod pritiskom ili tekuću vodu za čišćenje stanice za punjenje.

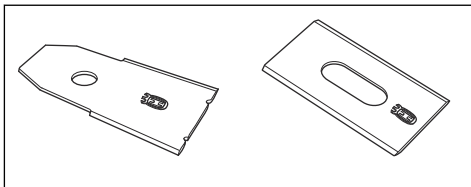
Napomena: Proizvod ne može da uđe u stanicu za punjenje ako postoje predmeti u stanici za punjenje. Redovno čistite stanicu za punjenje.

- Uklonite travu, grančice i druge predmete iz stanice za punjenje.

6.3 Zamena noževa



UPOZORENJE: Husqvarna garantuje bezbednost samo ako koristite originalne Husqvarna noževe sa utisnutim logotipom H sa krunom.

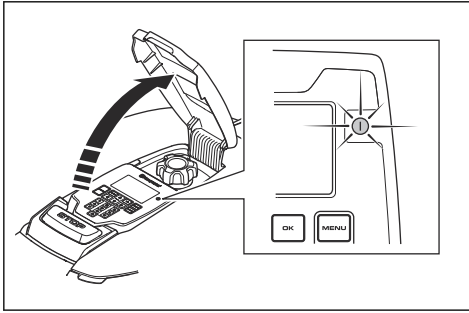


UPOZORENJE: Morate da zamenite i zavrtnje kad menjate noževe. Korišćeni zavrtnji mogu da se brzo pohabaju i dozvole labavljenje noževa, što može da izazove teške povrede.

Zamenite pohabane i oštećene noževe radi bezbednosti. Redovno menjajte noževe da biste imali dobar rezultat košenja i manju potrošnju struje. Sva 3 noža i zavrtnja se moraju zameniti u isto vreme da bi se održao uravnotežen sistem košenja.

6.3.1 Zamena noževa

1. Pritisnite dugme **STOP**
2. Pritisnite i držite dugme **ON/OFF** 3 sekunde da biste isključili proizvod.



- Testiranje kapaciteta akumulatora proizvoda kao i preporuka za zamenu baterije ako je neophodno.
- Ako je dostupan novi firmver, proizvod je ažuriran.

3. Uverite se da indikator na tastaturi ne svetli.
4. Okrenite proizvod naopako. Postavite proizvod na meku i čistu površinu da biste izbegli grebanje karoserije i poklopca.
5. Okrenite zaštitnu ploču tako da se njeni otvori poravnaju sa zavrtnjima za nož.
6. Uklonite 3 zavrtnja odvijačem.
7. Uklonite 3 sečiva.
8. Pričvrstite 3 nova noža i zavrtnja.
9. Uverite se da se noževi slobodno okreću.

6.4 Baterija



OPREZ: Napunite bateriju do kraja pre skladištenja proizvoda. Ako baterija nije napunjen do kraja, to može uzrokovati njeno oštećenje.

Ako je vreme rada proizvoda između punjenja kraće nego inače, to znači da je baterija pri kraju radnog veka. Zamenite bateriju da biste produžili radno vreme.

Napomena: Radni vek baterije zavisi od dužine sezone i broja radnih sati proizvoda u toku dana. Duga sezona ili mnogo radnih sati u danu zahtevaju češću zamenu baterije.

6.5 Čuvanje i održavanje proizvoda tokom zime

Odnosite proizvod u Husqvarna centralni servis radi servisiranja pre skladištenja proizvoda tokom zime. Redovno čuvanje i održavanje proizvoda tokom zime će održati proizvod u dobrom stanju i stvoriti najbolje uslove za novu sezonu bez ikakvih problema.

Servisiranje obično podrazumeva sledeće:

- Temeljno čišćenje tela, šasije i diska sa noževima kao i svih drugih pokretnih delova.
- Testiranje funkcija i komponenti proizvoda.
- Provera i, ako je potrebno, zamena pohabanih delova kao što su noževi i ležajevi.

7 Rešavanje problema

7.1 Uvod – rešavanje problema

U ovom poglavlju možete pronaći informacije i pomoć u vezi sa greškama i simptomima na proizvodu. Više informacija kao i FAQ (Često postavljana pitanja) možete pronaći na www.husqvarna.com.

7.2 Poruke greške

Poruke o kvarovima u tabeli ispod se prikazuju na ekranu proizvoda. Obratite se lokalnom Husqvarna predstavniku ako se ista poruka često pojavljuje.

Poruka	Uzrok	Radnja
<i>No loop signal (Nema signala petlje)</i>	Niskonaponski kabl ili napajanje nije povezano.	Ako LED indikator na stanici za punjenje ne svetli, to znači da u njoj nema struje. Pregledajte vezu sa utičnicom napajanja i zaštitni uređaj diferencijalne struje. Proverite da li je niskonaponski kabl povezan na stanicu za punjenje.
	Niskonaponski kabl ili napajanje je oštećeno ili nije povezano.	Zamenite napajanje ili niskonaponski kabl.
	Granična žica nije povezana na stanicu za punjenje.	Proverite da li su konektori granične žice dobro pričvršćeni za stanicu za punjenje. Zamenite konektore ako su oštećeni. Pogledajte <i>Instaliranje granične žice na stranici 18</i> .
	Granična žica je prekinuta.	Proverite LED indikator statusa na stanici za punjenje. Ako prikazuje prekid u graničnoj žici, zamenite oštećen odeljak novom žicom petlje i spojite ga originalnom spojnicom.
	<i>Režim ECO</i> je aktiviran i proizvod je pokušao da se pokrene izvan stanice za punjenje.	Postavite proizvod u stanicu za punjenje, pokrenite proizvod i zatvorite vratanca.
	Granična žica je ukrštena na putu do i od ostrva.	Proverite da li je granična žica postavljena u skladu sa uputstvima, tj. u pravom smeru oko ostrva. Pogledajte <i>Instaliranje granične žice na stranici 18</i> .
	Došlo je do prekida uparivanja proizvoda i stanice za punjenje.	Postavite proizvod u stanicu za punjenje i generišite novi signal petlje. Pogledajte <i>Pravljenje novog signala petlje na stranici 23</i> .
	Smetnje od metalnih objekata (ograda, armaturni čelik) ili ukopani kablovi u blizini.	Pomerite sekundarnu žicu i/ili napravite još ostrva u radnoj površini da biste povećali snagu signala.
Proizvod je predaleko od granične žice.	Ponovo postavite graničnu žicu tako da su svi delovi radne površine nadalje 35 m / 115 ft. od granične žice.	
<i>Veza NIJE promenjena</i>	Signal petlje nije promenjen.	Probajte da napravite <i>novi signal petlje</i> nekoliko puta. Pogledajte <i>Pravljenje novog signala petlje na stranici 23</i> . Ako se problem ne otkloni, obratite se ovlašćenom serviseru.

Poruka	Uzrok	Radnja
<i>Motor točka je blokirana, levi/desni</i>	Trava ili drugi predmet je obmotan oko pogonskog točka.	Očistite točkove i oko točkova.
<i>Motor točka je preopterećen, levi/desni</i>		
<i>Wheel drive problem, right/left (Problem sa pogonskim točkom, desni/levi)</i>		
<i>Cutting system blocked (Blokiran sistem za košenje)</i>	Trava ili drugi predmet je obmotan oko pogonskog točka.	Očistite točkove i oko točkova.
	Disk sa noževima leži u barici vode.	Pomerite proizvod i sprečite skupljanje vode u radnoj površini.
	Trava je suviše visoka.	Pokosite travu pre instalacije proizvoda. Pobrinite se da je trava maksimalno 10 cm / 3.9 in.
<i>Cutting system imbalance (Neravnoteža sistema za košenje)</i>	Premalo ili previše noževa.	Proverite noževe i štitnike noževa.
<i>Izvan radne površine</i>	Spojevi granične žice sa stanicom za punjenje su ukršteni.	Proverite da li je granična žica ispravno povezana.
	Granična žica je suviše blizu ivice radne površine.	Proverite da li je granična žica postavljena u skladu sa uputstvima. Pogledajte <i>Pregled mesta gde će se postaviti granična žica na stranici 14.</i>
	Radna površina ima preveliki nagib u odnosu na graničnu žicu.	
	Granična žica je postavljena u pogrešnom smeru oko ostrva.	
	Smetnje od metalnih objekata (ograde, armaturni čelik) ili ukopani kablovi u blizini.	Pokušajte da pomerite graničnu žicu.
	Proizvodu je teško da prepozna signal sa instalacije drugog proizvoda u blizini.	Postavite proizvod u stanicu za punjenje i generišite novi signal petlje.
<i>Empty battery (Prazna baterija)</i>	Proizvod ne može da pronađe stanicu za punjenje.	Promenite položaj žice za navođenje. Pogledajte <i>Instaliranje žice za navođenje na stranici 19.</i>
	Baterija je potrošena.	Zamenite bateriju. Pogledajte <i>Baterija na stranici 35.</i>
	Antena stanice za punjenje je oštećena.	Proverite da li indikatorska lampica na stanici za punjenje treperi crveno. Pogledajte <i>Indikator u stanici za punjenje na stranici 42.</i>
	Korodirale su ploče za punjenje na proizvodu ili kontaktne ploče na stanici za punjenje.	Očistite pločice za kontakt i za punjenje finim šmirgl-platnom. Ako se problem ne otkloni, obratite se ovlašćenom serviseru.
<i>Battery problem (Problem sa baterijom)</i>	Privremeni problem koji se odnosi na bateriju ili firmver u proizvodu.	Ponovo pokrenite proizvod. Ako se problem ne otkloni, obratite se ovlašćenom serviseru.
	Pogrešan tip baterije.	Koristite samo originalne baterije, koje preporučuje proizvođač.

Poruka	Uzrok	Radnja
<i>Battery temperature outside limits (Temperatura baterije je van granica)</i>	Temperatura baterije je previsoka ili preniska za započinjanje rada.	Nema radnje. Proizvod će početi da radi kad je temperatura u granicama.
<i>Wrong PIN code (Pogrešan PIN kôd)</i>	Unet je pogrešan PIN kôd. Dozvoljeno je pet pokušaja, posle čega se tastatura blokira na određeni period.	Unesite ispravan PIN kôd. Ako je PIN kôd pogrešan, pošaljite PIN kôd na imejl adresu koju ste registrovali pomoću linka iz aplikacije. Ako niste registrovali imejl adresu, obratite se lokalnom predstavniku kompanije Husqvarna.
<i>Nema pogona Slipped (Proklizavanje)</i>	Proizvod se zaglavio ili proklizava.	Oslobodite proizvod i otklonite razlog smanjenog pogona. Ako je uzrok vlažna trava, sačekajte dok se travnjak ne prosuši pre korišćenja proizvoda.
	Radna površina obuhvata strmi nagib.	Strmije nagibe je potrebno izolovati. Pogledajte <i>Postavljanje granične žice na nagibu na stranici 15</i> .
	Žica za navođenje ne sme da ide ukoso preko nagiba.	Uverite se da je žica za navođenje postavljena dijagonalno preko nagiba. Pogledajte <i>Praviljenje sekundarne oblasti na stranici 16</i> .
<i>Collision sensor problem, front/rear (Problem sa senzorom sudara, napred/nazad)</i>	Pogonski točkovi proizvoda su blokirani.	Oslobodite proizvod i uklonite uzrok problema. Ako se problem ne otkloni, obratite se ovlašćenom serviseru.
<i>Alarm! Kosačica je isključena</i>	Alarm je aktiviran jer je proizvod isključen.	Podesite postavke bezbednosti kosačice u meniju <i>Bezbednost</i> . Pogledajte <i>Podešavanje nivoa bezbednosti na stranici 22</i> .
<i>Alarm! Mower stopped (Zaustavljena kosačica)</i>	Alarm je aktiviran jer je proizvod zaustavljen.	
<i>Alarm! Mower lifted (Podignuta kosačica)</i>	Alarm je aktiviran jer je proizvod podignut.	
<i>Alarm! Mower tilted (Nagnuta kosačica)</i>	Alarm je aktiviran jer je proizvod nagnut.	
<i>Alarm! Kosačica se pomerila</i>	Alarm je aktiviran jer je proizvod podignut.	
<i>Charging station blocked (Blokirana stanica za punjenje)</i>	Kontakt između ploča za punjenje na proizvodu i kontaktnih ploča na stanici za punjenje je loš i proizvod je više puta pokušao da se napuni.	Postavite proizvod u stanicu za punjenje i proverite da li ploče punjenja i kontakt ploče ostvaruju dobar kontakt.
	Ispred proizvoda je predmet koji ga sprečava da uđe u stanicu za punjenje.	Uklonite predmet.
	Stanica za punjenje je nagnuta ili savijena.	Stavite osnovnu ploču na ravno tlo.
	Žica za navođenje nije pravilno postavljena.	Proverite da li su žice za navođenje postavljene u skladu sa uputstvima. Pogledajte <i>Instaliranje žice za navođenje na stranici 19</i> .

Poruka	Uzrok	Radnja
<i>Stuck in charging station (Zaglavljeno u stanici za punjenje)</i>	Predmet se nalazi na putu proizvoda, što ga sprečava da napusti stanicu za punjenje.	Uklonite predmet.
<i>Charging system problem (Problem sa sistemom za punjenje)</i>	Na pločama za punjenje ima korozije ili prljavštine.	Ponovo pokrenite proizvod. Očistite ploče za punjenje na proizvodu i kontaktne ploče na stanici za punjenje.
	Privremeni problem koji se odnosi na elektroniku ili firmver u proizvodu.	Ponovo pokrenite proizvod. Ako se problem ne otkloni, obratite se ovlašćenom serviseru.
<i>Charging current too high (Struja punjenja je previsoka)</i>	Pogrešna ili neispravna jedinica napajanja.	Ponovo pokrenite proizvod. Ako se problem ne otkloni, obratite se ovlašćenom serviseru.
<i>Trapped (Zaglavljeno)</i>	Proizvod je zaglavljen u maloj oblasti iza brojnih prepreka.	Proverite da li ima prepreka koje otežavaju kretanje proizvoda sa lokacije. Uklonite prepreke ili napravite ostrvo oko njih. Pogledajte <i>Pravljenje ostrva na stranici 16</i> .
<i>Mower tilted (Nagnuta kosačica)</i>	Proizvod je nagnut više od maksimalnog ugla.	Pomerite proizvod na ravnu površinu.
<i>Upside down (Okrenuto naopako)</i>	Proizvod je previše nagnut ili se prevrnuo.	Okrenite proizvod da stoji kako treba.
<i>Potrebno je ručno punjenje</i>	Proizvod je podešen na radni režim <i>Sekundarna oblast</i> .	Postavite proizvod u stanicu za punjenje.
<i>Next start hh:mm (Sledeće pokretanje za hh:mm)</i>	Postavka rasporeda sprečava proizvod da radi.	Promenite postavke rasporeda. Pogledajte <i>Raspored na stranici 21</i> .
	Proizvod je dosegao maksimalno dnevno vreme košenja.	Ovo je normalno i nije potrebna nikakva radnja.
	Sat ili datum na proizvodu nije tačan.	Podesite vreme. Pogledajte <i>Podešavanje vremena i datuma na stranici 28</i> .
<i>Košenje je obavljeno za danas</i>	Proizvod je dosegao maksimalno dnevno vreme košenja.	Ovo je normalno i nije potrebna nikakva radnja. Pogledajte <i>Procenite potrebno vreme rada na stranici 22</i> .
<i>Lifted (Podignuto)</i>	Senzor podizanja je aktiviran jer je proizvod podignut.	Proverite da li telo proizvoda može da se slobodno okreće oko šasije. Uklonite ili napravite ostrvo oko predmeta koji dovode do podizanja šasije. Ako se problem ne otkloni, obratite se ovlašćenom serviseru.

Poruka	Uzrok	Radnja
<i>Electronic problem (Problem sa elektronikom)</i>	Privremeni problem koji se odnosi na elektroniku ili firmver - fabrički softver u proizvodu.	Ponovo pokrenite proizvod. Ako se problem ne otkloni, obratite se ovlašćenom serviseru.
<i>Loop sensor problem, front/rear (Problem sa senzorom petlje, napred/nazad)</i>		
<i>Tilt sensor problem (Problem sa senzorom nagiba)</i>		
<i>Temporary problem (Privremeni problem)</i>		
<i>Nevažeća kombinacija poduređaja</i>		
<i>Temporary battery problem (Privremeni problem sa baterijom)</i>		
<i>Bezbednosna funkcija je neispravna</i>		
<i>Connectivity problem (Problem sa povezivanjem)</i>	Mogući problem na štampanoj ploči povezivanja proizvoda.	Ponovo pokrenite proizvod. Ako se problem ne otkloni, obratite se ovlašćenom serviseru.
<i>Vraćene su podešavanja povezivanja</i>	Podešavanja povezivanja su vraćena zbog greške.	Proverite podešavanja i promenite ih ako je potrebno.
<i>Loš kvalitet signala</i>	Štampana ploča povezivanja proizvoda je postavljena naopako, ili je proizvod nagnut ili okrenut naopako.	Uverite se da proizvod nije okrenut naopako ili nagnut. Ako se problem ne otkloni, obratite se ovlašćenom serviseru.
<i>Slope too steep (Nagib je previše strm)</i>	Proizvod se zaustavio jer je nagib previše strm.	Premestite graničnu žicu tako da isključite strm deo iz radne površine.
<i>Problem sa generatorom zone FlexiFence – problem</i>	Baterija dodatka (FlexiFence) je ispražnjena. Dodatak FlexiFence ne radi kad je baterija prazna. Proizvod može da kosi u zabranjenoj zoni ako pokrenete proizvod pre nego što napunite dodatak (FlexiFence).	Parkirajte proizvod i napunite FlexiFence pre nego što pokrenete proizvod.
	Temperatura dodatka (FlexiFence) je viša od dozvoljene, tako da je isključen.	Postavite proizvod na mesto zaštićeno od sunčeve svetlosti. Pre pokretanja proizvoda sačekajte da se temperatura dodatka FlexiFence smanji.
<i>Difficult finding home (Problem sa pronalaženjem stanice za punjenje)</i>	Proizvod je pratio graničnu žicu nekoliko krugova, ali nije pronašao stanicu za punjenje.	Pregledajte podešavanja širine koridora za graničnu žicu.

7.3 Poruke sa informacijama

Poruke sa informacijama u tabeli ispod se prikazuju na ekranu proizvoda. Obratite se lokalnom Husqvarna predstavniku ako se ista poruka često pojavljuje.

Poruka	Uzrok	Radnja
<i>Low battery (Slaba baterija)</i>	Proizvod ne može da pronađe stanicu za punjenje.	Promenite položaj žice za navođenje. Pogledajte <i>Instaliranje žice za navođenje na stranici 19</i> .
	Baterija je pri kraju životnog veka.	Zamenite bateriju. Pogledajte <i>Baterija na stranici 35</i> .
	Antena stanice za punjenje je oštećena.	Proverite da li indikatorska lampica na stanici za punjenje trepće crveno. Pogledajte <i>Indikator u stanici za punjenje na stranici 42</i> .
	Korodirale su ploče za punjenje na proizvodu ili kontaktne ploče na stanici za punjenje.	Očistite kontaktne ploče i ploče za punjenje. Ako se problem ne otkloni, obratite se Husqvarna serviseru.
<i>Settings restored (Vraćene postavke)</i>	Obavljeno je <i>resetovanje svih korisničkih postavki</i> .	Uobičajen rad proizvoda.
<i>Guide 1 not found (Vođenje 1 nije pronađeno)</i>	Žica za navođenje nije povezana sa stanicom za punjenje.	Povežite žicu za navođenje sa stanicom za punjenje. Pogledajte <i>Instaliranje žice za navođenje na stranici 19</i> .
	Oštećenje u žici za navođenje.	Zamenite oštećeni deo novom žicom za navođenje.
	Žica za navođenje nije povezana na graničnu petlju.	Pravilno povežite žicu za navođenje sa graničnom petljom. Pogledajte <i>Instaliranje granične žice na stranici 18</i> .
<i>Kalibracija navođenja nije uspela</i>	Proizvod nije kalibrisao žicu za navođenje zbog greške.	Pravilno postavite žicu za navođenje. Pogledajte <i>Instaliranje žice za navođenje na stranici 19</i> .
<i>Kalibracija vodilice je završena</i>	Proizvod je kalibrisao žicu za navođenje.	Uobičajen rad proizvoda.
<i>Veza je promenjena</i>	Nov signal petlje je promenjen.	Uobičajen rad proizvoda.

7.4 Indikator u stanici za punjenje

Ako je pravilno instalirana, indikator na stanici za punjenje mora da svetli trajnim ili isprekidanim zelenim svetlom. U suprotnom, pratite uputstva u vodiču za rešavanje problema ispod.

Obratite se Husqvarna prodavcu za više informacija.

Lampica	Uzrok	Radnja
Postojano zeleno svetlo	Dobri signali	Uobičajeni rad proizvoda.
Zeleno svetlo trepće	Signali su dobri i omogućen je <i>režim ECO</i> .	Uobičajeni rad proizvoda. Pogledajte <i>Režim ECO na stranici 28</i>
Trepćuće plavo svetlo	Granična žica nije povezana na stanicu za punjenje.	Uverite se da je granična žica ispravno postavljena na stanicu za punjenje. Pogledajte <i>Instaliranje granične žice na stranici 18</i>
	Oštećenje u graničnoj žici.	Pronađite gde je nastalo oštećenje. Zamenite oštećeni deo novom graničnom žicom.
Trepćuće crveno svetlo	Smetnje u anteni stanice za punjenje.	Obratite se Husqvarna službi za korisnike.
Postojano crveno svetlo	Greška u štampanoj ploči ili neispravno napajanje u stanici za punjenje. Grešku mora da otkloni ovlašćeni tehničar.	Obratite se Husqvarna službi za korisnike.

7.5 Simptomi

Ako vaš proizvod ne radi kako je očekivano, pratite vodič za simptome u nastavku.

Postoji deo FAQ (Često postavljana pitanja) na www.husqvarna.com koji pruža detaljnije odgovore na brojna standardna pitanja. Obratite se Husqvarna korisničkoj službi ako i dalje ne možete da utvrdite uzrok kvara.

Simptomi	Uzrok	Radnja
Proizvod se teško povezuje na stanicu.	Žica za navođenje nije postavljena u dugu pravu liniju koja je dovoljno udaljena od stanice za punjenje.	Proverite da li je stanica za punjenje postavljena u skladu sa uputstvima u <i>Pregled mesta na koje će se postaviti žica za navođenje na stranici 17</i>
	Žica za navođenje nije umetnuta u otvor ispod stanice za punjenje.	Uverite se da je žica za navođenje ispravno povezana na stanicu za punjenje. Pogledajte <i>Instaliranje žice za navođenje na stranici 19</i>
	Stanica za punjenje nije na ravnoj površini.	Postavite stanicu za punjenje na površinu koja je potpuno ravna. Pogledajte <i>Pregled mesta gde će se postaviti stanica za punjenje na stranici 13</i>
Proizvod se pokreće u pogrešno vreme	Sat ili datum na proizvodu nije tačan.	Podesite sat ili datum. Pogledajte <i>Podešavanje vremena i datuma na stranici 28</i>
	Vremena pokretanja i zaustavljanja za košenje nisu ispravna.	Promenite postavke <i>rasporeda</i> . Pogledajte <i>Podešavanje rasporeda na stranici 22</i>
Proizvod vibrira.	Oštećeni noževi vode do neravnoteže u sistemu za košenje.	Pregledajte noževe i zavrtnje i zamenite ih ako je potrebno. Pogledajte <i>Zamena noževa na stranici 34</i>
	Previše noževa u istom položaju vode do neravnoteže u sistemu za košenje.	Proverite da li je samo jedan nož postavljen na svaki zavrtnj.
	Koriste se različite verzije (debljine) noževa.	Proverite da li su noževi drugačije verzije.
Proizvod radi, ali se disk sa noževima ne okreće.	Proizvod traži stanicu za punjenje ili izlazi iz nje unazad.	Nema radnje. Disk sa noževima se ne okreće kad proizvod traži stanicu za punjenje.
Proizvod kosi kraće nego obično između punjenja.	Trava ili drugi strani predmet blokira disk sa noževima.	Uklonite i očistite disk sa noževima. Pogledajte <i>Čišćenje šasije i diska sa noževima na stranici 33</i> .
	Baterija je potrošena.	Zamenite bateriju. Pogledajte <i>Baterija na stranici 35</i> .
	Tupi noževi. Potrebno je više snage pri košenju trave.	Zamenite noževe. Pogledajte <i>Zamena noževa na stranici 34</i>
Vremena košenja i punjenja su kraća nego što je uobičajeno.	Baterija je potrošena.	Zamenite bateriju. Pogledajte <i>Baterija na stranici 35</i> .

Simptomi	Uzrok	Radnja
Proizvod je satima parkiran u stanici za punjenje.	Proizvod je dosegao maksimalno dnevno vreme košenja. Pogledajte <i>Procenite potrebno vreme rada na stranici 22</i>	Nema radnje.
	Poklopac je zatvoren, ali dugme START nije pritisnuto.	Pritisnite dugme STOP da biste otvorili poklopac. Unesite PIN kôd. I potvrdite ga dugmetom OK . Pritisnite dugme START i zatvorite poklopac.
	Režim parkiranja je aktiviran.	Promenite režim rada. Pogledajte <i>Radni režimi – parkiranje na stranici 32</i>
	Proizvodu nije dozvoljeno da radi ako je temperatura baterije previsoka ili preniska.	Postavite stanicu za punjenje na mesto zaštićeno od sunčeve svetlosti.
Neravnomerni rezultati košenja.	Proizvod radi premalo sati na dan.	Povećajte vreme košenja. Pogledajte <i>Raspored na stranici 21</i>
	Oblik radne površine zahteva korišćenje funkcije <i>Pokrivanje travnjaka</i> da bi proizvod pronašao put do svih udaljenih oblasti.	Pomerite proizvod na udaljenu površinu. Pogledajte <i>Pokrivenost travnjaka i sistematsko košenje prolaza na stranici 24</i>
	Postavka <i>Koliko često?</i> je netačna u odnosu na raspored radne površine.	Proverite da li je izabrana ispravna vrednost <i>Koliko često?</i>
	Radna površina je prevelika.	Pokušajte da ograničite radnu površinu ili da produžite vreme u rasporedu. Pogledajte <i>Raspored na stranici 21</i>
	Tupi noževi.	Zamenite sve noževe. Pogledajte <i>Zamena noževa na stranici 34</i>
	Visoka trava u odnosu na podešenu visinu košenja.	Povećajte visinu košenja a zatim je postepeno smanjujte.
	Nakupljanje trave na disku sa noževima ili oko osovine motora.	Proverite da li se disk sa noževima slobodno i lako okreće. Ako to nije slučaj, odvrnite disk sa noževima i uklonite travu i strane predmete. Pogledajte <i>Čišćenje šasije i diska sa noževima na stranici 33</i>
Proizvod otkriva lažne sudare i kreće se unazad i skreće iako nema prepreka.	Postavljeni su terenski točkovi, ali podešavanje Komplet za teren nije aktivirano. Potrebno je posebno podešavanje za kompenzovanje ponašanja izazvanog dodatnom masom.	Omogućite Terenski komplet. Pogledajte <i>Komplet za teren na stranici 29</i>

7.6 Pronalaženje prekida u žici za petlje

Prekid žice za petlje se obično dešava zbog nenamernog fizičkog oštećenja žice, recimo prilikom korišćenja ašova. U zemljama sa dubokim izmrzavanjem zemljišta i oštro kamenje koje se pomera u tlu može da ošteti žicu. Prekid takođe može da nastane zbog preteranog rastezanja žice prilikom postavljanja.

Košenje trave na maloj visini odmah nakon instalacije može da ošteti izolaciju žice. Oštećenje izolacije može da prouzrokuje prekide tek nakon nekoliko nedelja ili meseci. Da bi se ovo izbeglo, uvek izaberite maksimalnu visinu košenja za prve nedelje nakon instalacije, a zatim

spuštajte visinu korak po korak svake druge nedelje dok se ne dostigne željena visina košenja.

Spajanje oštećene žice za petlje može takođe dovesti do prekida nekoliko nedelja nakon vršenja spajanja. Na primer, pogrešno spajanje može da bude rezultat toga da spojnica nije pritisnuta dovoljno jako kleštima ili time da se koristi spojnica manjeg kvaliteta u odnosu na originalnu spojnicu. Prvo proverite sva poznata spajanja pre daljeg rešavanja problema.

Mesto prekida žice možete pronaći postepeno prepolovljavanjem udaljenosti petlje od mesta na kom sumnjate da se desio prekid, dok ne ostane veoma kratak deo žice.

Sledeći metod ne funkcioniše ako je režim *ECO* aktiviran. Prvo se uverite da je režim *ECO* isključen. Pogledajte *Režim ECO* na stranici 28.

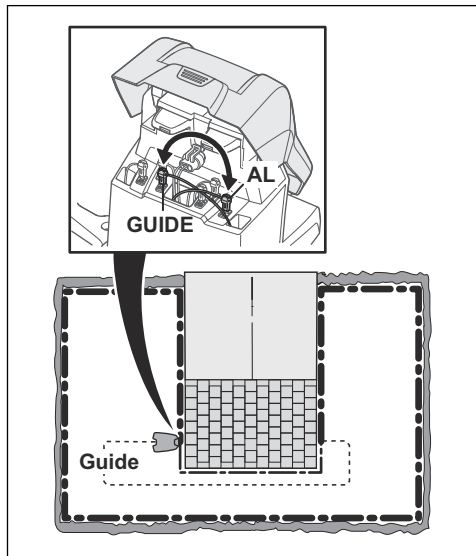
1. Proverite da li indikatorna lampica na stanici za punjenje treperi plavo, što označava prekid u graničnoj petlji. Pogledajte *Indikator u stanici za punjenje* na stranici 42.



2. Proverite da li su konektori granične žice na stanici za punjenje ispravno povezani i da nisu oštećeni. Proverite da li indikatorna lampica na stanici za punjenje još treperi plavo.
3. Prebacite konektore između žice za navođenje i granične žice u stanici za punjenje.

Počnite s prebacivanjem konektora AL i GUIDE.

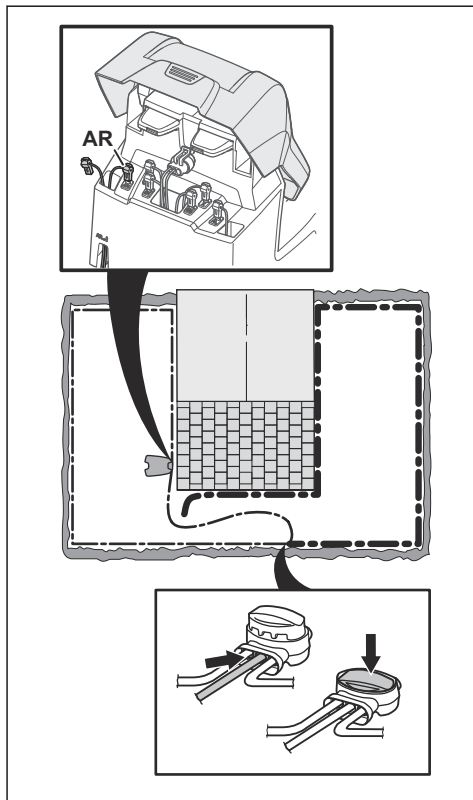
Ako indikatorna lampica svetli neprekidnim zelenim svetlom, onda je prekid negde na graničnoj žici između AL i tačke gde je žica za navođenje povezana na graničnu žicu (debeli crna linija na ilustraciji).



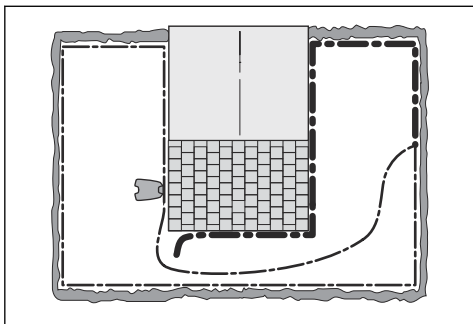
Da biste ispravili grešku biće vam potrebna granična žica, konektori i spojnice:

a) Ako je pretpostavljena granična žica kratka onda je najlakše izmeniti celu graničnu žicu između AL i tačke gde je žica za navođenje povezana na graničnu žicu (debeli crna linija).

b) Ako je pretpostavljena granična žica dugačka (debeli crna linija) onda postupite na sledeći način: Postavite AL i GUIDE nazad u njihove originalne položaje. Zatim odvojite AR. Povežite novu žicu za petlje na AR. Povežite drugi kraj ove nove žice za petlje u sredini pretpostavljenog dela žice.

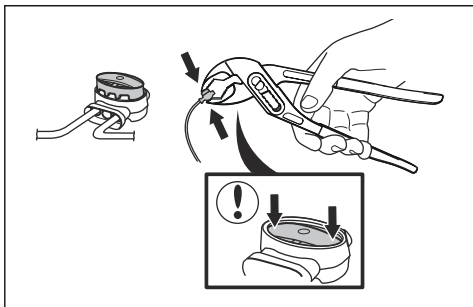


Ako indikatorna lampica sada svetli zeleno, onda je prekid negde u žici između odvojenog kraja do tačke gde je nova žica povezana (debeli crna linija ispod). U tom slučaju, pomerite povezivanje za novu žicu bliže odvojenom kraju (približno sredini pretpostavljenog dela žice) i ponovo proverite da li indikatorna lampica svetli zeleno.



Nastavite samo dok veoma kratak deo žice ne ostane što je razlika između neprekidnog zelenog svetla i trepćućeg plavog svetla. Zatim pratite uputstva u koraku 5 ispod.

4. Ako indikatorna lampica i dalje treperi plavo u koraku 3 iznad: Postavite AL i GUIDE nazad u njihove originalne položaje. Onda prebacite AR i GUIDE. Ako indikatorna lampica sada svetli neprekidno zeleno onda odvojite AL i povežite novu graničnu žicu na AL. Povežite drugi kraj žice ove nove žice u sredini pretpostavljenog dela žice. Pratite isti pristup kao u 3a) i 3b) iznad.
5. Kada se pronađe prekid, oštećeni deo se mora zameniti novom žicom. Uvek upotrebljavajte originalne spojnice.



8 Transport, skladištenje i odlaganje

8.1 Transport

Isporučene litijum-jonske baterije su usaglašene sa zakonskim propisima o opasnoj robi.

- Poštujte sve važeće državne propise.
- Poštujte specijalne zahteve date na pakovanju i oznakama za komercijalni transport, uključujući i one od trećih strana i špeditera.

8.2 Skladištenje

- Potpuno napunite proizvod. Pogledajte *Punjenje baterije na stranici 32*.
- Isključite proizvod. Pogledajte *Postavljanje proizvoda na „OFF“ na stranici 32*.
- Očistite proizvod. Pogledajte *Očistite proizvod na stranici 33*.
- Čuvajte proizvod na suvom mestu na kome nema mraza.
- Čuvajte proizvod sa svim točkovima na ravnom tlu tokom skladištenja ili koristite originalnu zidnu vešalicu.
- Ako držite stanicu za punjenje u zatvorenom prostoru, odvojite i uklonite napajanje i sve konektore sa stanice za punjenje. Stavite kraj svake žice za priključivanje u kutiju za zaštitu priključaka.

Napomena: Ako držite stanicu za punjenje na otvorenom prostoru, nemojte odvajati napajanje i konektore.

- Obratite se Husqvarna predstavniku u vezi dodatka dostupnih za proizvod.

8.3 Odlaganje

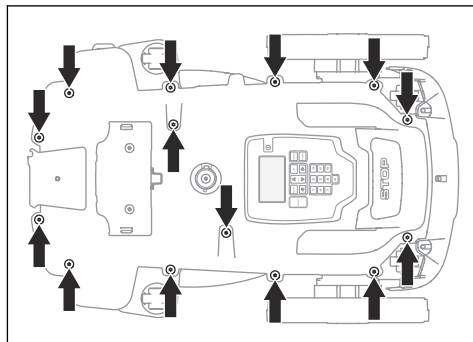
- Pratite lokalne zakone i propise o reciklaži.
- Za pitanja kako da uklonite bateriju, pogledajte *Uklanjanje baterije na stranici 47*.

8.3.1 Uklanjanje baterije

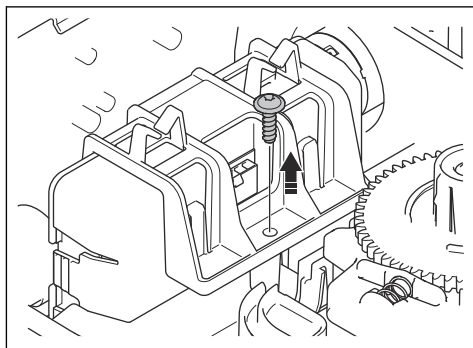


OPREZ: Bateriju uklonite samo kada odlažete proizvod. Kada uklonite plombu garancije, garancija kompanije Husqvarna više nije primenljiva.

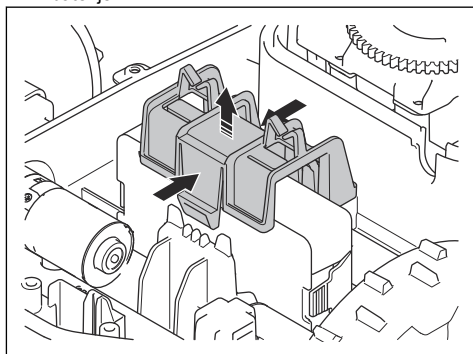
1. Skinite gornji poklopac i karoseriju proizvoda. Pratite korake 1-7 u *Čišćenje šasije i diska sa noževima na stranici 33*.
2. Uklonite 14 zavrtnja sa Torx 20.



3. Podignite zadnju ivicu gornjeg odeljka šasije.
4. Odvojite kabl sa matične ploče.
5. Uklonite gornji odeljak šasije.
6. Uklonite zavrtnaj koji drži bateriju pod ključem torx 20.



7. Gurnite da biste odvojili držače i podigli držač baterije.



8. Odvojite kabl baterije sa matične ploče.

9 Tehnički podaci

9.1 Tehnički podaci

Dimenzije	Automower® 305	Automower® 310 Mark II	Automower® 315 Mark II
Dužina, cm/in	57/22,4	57/22,4	57/22,4
Širina, cm/in	43/16,9	43/16,9	43/16,9
Visina, cm/in	25/9,8	25/9,8	25/9,8
Težina, kg/lb	9,4/21	9,4/21	9,4/21

Električni sistem	Automower® 305	Automower® 310 Mark II	Automower® 315 Mark II
Baterija, litijum-jonska, 18,5 V / 2,0 Ah, broj artikla	590 21 42-07, 590 21 42-08, 590 21 42-09, 590 21 42-11	590 21 42-07, 590 21 42-08, 590 21 42-09, 590 21 42-11	590 21 42-07, 590 21 42-08, 590 21 42-09, 590 21 42-11
Baterija, litijum-jonska, 18 V / 2,0 Ah, broj artikla	590 21 42-02, 590 21 42-04, 590 21 42-06, 590 21 42-10	590 21 42-02, 590 21 42-04, 590 21 42-06, 590 21 42-10	590 21 42-02, 590 21 42-04, 590 21 42-06, 590 21 42-10
Baterija, litijum-jonska, 18,25 V / 2,0 Ah, broj artikla	590 21 42-03	590 21 42-03	590 21 42-03
Napajanje (28 V DC), V AC	100–240	100–240	100–240
Dužina niskonaponskog kabla, m/ft	5/16,4	10/32,8	10/32,8
Prosečna potrošnja energije pri maksimalnom korišćenju	5 kWh mesečno za radnu površinu od 600m ² / 0,15akri	8 kWh mesečno za radnu površinu od 1000m ² / 0,25akri	10 kWh mesečno za radnu površinu od 1500m ² / 0,37akri
Struja za punjenje, ampera jednosmerne struje	1,3	1,3	1,3
Tip jedinice napajanja ⁷	ADP-40KR XX, ADP 28FW XX, FW7313/28/D/XX/Y/ 1.3/PI, FW7313/28/D/XX/Y/ 1.3	ADP-40KR XX, ADP 28FW XX, FW7313/28/D/XX/Y/ 1.3/PI, FW7313/28/D/XX/Y/ 1.3	ADP-40KR XX, ADP 28FW XX, FW7313/28/D/XX/Y/ 1.3/PI, FW7313/28/D/XX/Y/ 1.3
Prosečno vreme košenja, min	60	60	60
Prosečno vreme punjenja, min	60	60	60

⁷ XX, YY mogu da budu ma koji alfanumerički znakovi, ili da ostanu prazan prostor samo za marketinške svrhe, a nema tehničkih razlika.

Antena granične žice	Automower® 305	Automower® 310 Mark II	Automower® 315 Mark II
Radni frekventni opseg, Hz	100–80000	100–80000	100–80000
Maksimalna snaga magnetnog polja, dBuA/m ⁸	82	82	82
Maksimalna snaga radiofrekvencije, mWna 60 m ⁹	<25	<25	<25

Podaci o zvuku¹⁰	Automower® 305	Automower® 310 Mark II	Automower® 315 Mark II
Opaženi nivo zvuka, dB (A)	59	59	60
Izmeren nivo buke zvučne snage, dB (A)	58	58	60
Odstupanja emisija buke , KWA dB (A)	1	1	2
Nivo buke pritiska zvuka u uhu rukovaoca, dB (A) ¹¹	50	50	52

Košnje	Automower® 305	Automower® 310 Mark II	Automower® 315 Mark II
Sistem košenja	3 obrtna noža za košenje	3 obrtna noža za košenje	3 obrtna noža za košenje
Brzina motora za noževe, o/min	2200	2200	2300
Potrošnja energije u toku košenja, W +/- 20%	20	20	20
Visina košenja, cm/in	2–5 / 0,8–2,0	2–5 / 0,8–2,0	2–5 / 0,8–2,0
Širina košenja, cm/in	22/8,7	22/8,7	22/8,7
Najuži mogući prolaz, cm/in	60/24	60/24	60/24
Maksimalan nagib radne površine, %	40	40	40
Maksimalan nagib za graničnu žicu, %	15	15	15
Maksimalna dužina za graničnu žicu, m/ft	800/2600	800/2600	800/2600
Maksimalna dužina žice za navođenje, m/ft ¹²	400/1300	400/1300	400/1300
Maksimalno rastojanje do granične žice, m/ft	35/115	35/115	35/115
Kapacitet površine, m ² / akri, +/- 20%	600/0,15	1000/0,25	1500/0,37

⁸ Izmereno prema EN 303 447.

⁹ Maksimalna aktivna izlazna snaga do antena u frekventnom opsegu u kom funkcioniše radio-oprema.

¹⁰ Utvrđeno u skladu sa direktivom 2006/42/EZ i standardom EN 50636-2-107. Osim opaženog nivoa zvuka, izmerenog prema standardu ISO 11094:1991.

¹¹ Odstupanja buke pritiska zvuka $K_{pA}2-4$ dB (A)

¹² Petlja za navođenje je petlja koju prave žica za navođenje i deo granične žice od spoja sa žicom za navođenje do desnog spoja na stanici za punjenje.

IP kôd	Automower® 305	Automower® 310 Mark II	Automower® 315 Mark II
Robotska kosačica	IPX5	IPX5	IPX5
Stanica za punjenje	IPX1	IPX1	IPX1
Napajanje	IP44	IP44	IP44

Klasa napajanja	
Bluetooth® Izlazna snaga	8 dBm

Kompanija Husqvarna AB ne garantuje potpunu kompatibilnost proizvoda i drugih vrsta bežičnih sistema kao što su daljinski upravljači, radio predajnici, slušni aparati, podzemne električne ograde za životinje i slično.

9.2 Registrovani žigovi

Oznaka reči *Bluetooth®* i logotipi su registrovani žigovi u vlasništvu kompanije *Bluetooth SIG, inc.* i svaka njihova upotreba od strane kompanije Husqvarna je pod licencom.

10.1 Uslovi garancije

Husqvarna® garantuje za funkcionalnost ovog proizvoda u periodu od 2 godine od dana kupovine. Garancija pokriva ozbiljne greške materijala i greške u proizvodnji. U okviru garantnog perioda ćemo besplatno zameniti ili popraviti proizvod ako su ispunjeni sledeći uslovi:

- Proizvod i stanica za punjenje se moraju koristiti u skladu sa uputstvima u ovom korisničkom uputstvu. Ova garancija proizvođača ne utiče na pravo na garanciju distributera/prodavca.
- Krajnji korisnici ili neovlašćene treće strane ne smeju da vrše popravke proizvoda.

Primeri kvarova koji nisu pokriveni garancijom:

- Oštećenja nastala zbog vode usled korišćenja perača pod pritiskom ili zbog potapanja u vodu, na primer kad jaka kiša napravi barice vode.
- Oštećenja nastala udarom groma.
- Oštećenja nastala nepravilnim skladištenjem ili rukovanjem akumulatorom.
- Oštećenja nastala korišćenjem akumulatora koji nije originalni akumulator kompanije Husqvarna.
- Oštećenja nastala usled korišćenja Husqvarna neoriginalnih delova i dodatne opreme, kao što su noževi i instalacioni materijal.
- Oštećenja žice za petlje.
- Oštećenja nastala neovlašćenom zamenom ili izmenama proizvoda ili njegovog napajanja.

Noževi i točkovi se smatraju potrošnim delovima i nisu pokriveni garancijom.

Ako dođe do kvara vašeg Husqvarna proizvoda, obratite se korisničkoj službi kompanije Husqvarna za dalja uputstva. Pre obraćanja korisničkoj službi kompanije Husqvarna pripremite račun i serijski broj proizvoda.



Husqvarna[®]

AUTOMOWER[®] je trgovinska marka u vlasništvu kompanije Husqvarna AB.
Copyright[®] 2023 HUSQVARNA. Sva prava zadržana.

www.husqvarna.com

Originalna uputstva



1143080-82



2023-03-13