



Käyttöohje
HUSQVARNA CEORA™

Lue käyttöohje huolellisesti, ennen kuin alat käyttää konetta.



FI, Suomi

Sisällys

1 Turvallisuus	
1.1 Turvallisuusmääritelmät.....	4
1.2 Yleiset turvallisuusohjeet.....	4
1.3 Asennuksen turvallisuusohjeet.....	5
1.4 Turvallisuusohjeet käyttöä varten.....	5
1.5 Huollon turvallisuusohjeet.....	5
1.6 Akkaturvallisuus.....	5
1.7 Laitteen nostaminen ja siirtäminen.....	6
2 Johdanto	
2.1 Tukipalvelut.....	7
2.2 Tuotekuvaus.....	7
2.3 Järjestelmän kuvaus.....	7
2.4 Järjestelmän yleiskatsaus.....	8
2.5 Laitteen kuvaus – käyttöyksikkö, CEORA™ 544/546 EPOS.....	9
2.6 Laitteen kuvaus – leikkuulaite, CEORA™ RZ 43L/43M.....	9
2.7 Laitteen kuvaus – latausasema, CEORA™ CS4.....	10
2.8 Ohjauspaneelin yleiskatsaus.....	11
2.9 Laitteen LED-merkkivalo.....	11
2.10 Laitteen symbolit.....	12
2.11 Akun symbolit.....	12
2.12 Sovelluksen symbolit.....	12
2.13 Käyttöoppaan yleiset ohjeet.....	13
3 Asennus	
3.1 Johdanto – Asennus.....	14
3.2 Asennuksen pääosat.....	14
3.3 Asennuksen valmisteleminen.....	14
3.4 Viiteaseman paikan määrittäminen.....	14
3.5 Latausaseman paikan määrittäminen.....	14
3.6 Kohteiden asentaminen kartan avulla.....	16
3.7 Laitteen asennus.....	18
4 Asetukset	
4.1 Ajastus.....	25
4.2 Leikkuukorkeus.....	25
4.3 Kuvio.....	25
4.4 Käyttö.....	25
4.5 Lisävarusteet.....	26
4.6 Yleinen (vain Bluetooth®).....	26
4.7 Turvallisuus (vain Bluetooth®).....	26
4.8 Automower® Connect (vain Bluetooth®).....	27
4.9 Viestit.....	27
4.10 Langaton laiteohjelmistopäivitys (Firmware over the air FOTA).....	27
5 Käyttö	
5.1 Laitteen virran kytkeminen.....	28
5.2 Laitteen käynnistäminen.....	28
5.3 Toimintatilan valitseminen.....	28
5.4 appDrive	28
5.5 Työalueen valinta.....	28
5.6 Pysäköinti-toimintatila.....	28
5.7 Pysäköi huoltokohteeseen -toimintatila.....	29
5.8 Laitteen pysäyttäminen.....	29
5.9 Laitteen virran katkaiseminen.....	29
5.10 Akun lataaminen.....	29
5.11 Pyöräjarrujen vapauttaminen ja laitteen siirtäminen.....	29
6 Huolto	
6.1 Johdanto – huolto.....	30
6.2 Huoltokaavio.....	30
6.3 Leikkuulaitteen asettaminen huoltoasentoon.....	32
6.4 Leikkuulaitteen asettaminen leikkuuasentoon.....	32
6.5 Puhdista laite.....	33
6.6 Terien ja terälevyjien vaihto.....	33
6.7 Pyöräharjojen säätäminen.....	35
6.8 Akku.....	35
7 Vianmääritys	
7.1 Johdanto – vianmääritys.....	36
7.2 Virheilmoitukset.....	36
7.3 Yleis- ja varoitusviestit.....	43
7.4 Latausaseman LED-merkkivalot.....	43
7.5 Oireet.....	44
8 Kuljettaminen, säilyttäminen ja hävittäminen	
8.1 Kuljetuksen turvallisuusohjeet.....	46
8.2 Koneen varastoiminen.....	46
8.3 Akkujen kuljetus.....	46
8.4 Hävittäminen.....	46
9 Tekniset tiedot	
9.1 Tekniset tiedot.....	49
9.2 Rekisteröidyt tavaramerkit.....	52
10 Vaatimustenmukaisuusvakuutus	
10.1 Alkuperäinen EU- vaatimustenmukaisuusvakuutus.....	53

10.2 Käännetty EU-
vaatimustenmukaisuusvakuutus..... 54

1 Turvallisuus

1.1 Turvallisuusmääritelmät

Varoituksia, huomioita ja huomautuksia käytetään, kun jotakin käyttöohjeen osaa halutaan erityisesti korostaa.



VAROITUS: Tätä käytetään, jos käyttöohjeen noudattamatta jättämisestä voi seurata käyttäjän tai sivullisen vamma tai kuolema.



HUOMAUTUS: Tätä käytetään, jos käyttöohjeen noudattamatta jättämisestä voi seurata koneen, muiden materiaalien tai ympäristön vaurioituminen.

Huomautus: Tätä käytetään tietyissä tilanteissa tarvittavien lisätietojen antamiseen.

1.2 Yleiset turvallisuusohjeet



VAROITUS: Lue seuraavat varoitukset ennen tuotteen käyttöä.

- Lue käyttöohje huolellisesti ja varmista, että ymmärrät sen sisällön, ennen kuin alat käyttää tuotetta. Säilytä myöhempää tarvetta varten.
- Laitetta eivät saa käyttää lapset tai henkilöt, joiden fyysinen, aistinvarainen tai henkinen toimintakyky on alentunut (niin, että se voi vaikuttaa laitteen turvalliseen käyttöön). Laitetta eivät myöskään saa käyttää henkilöt, joilla ei ole riittävä kokemusta tai taitoja laitteen käyttöön, elleivät he ole saaneet ohjausta tai ohjeita heidän turvallisuudestaan vastaavalta henkilöltä.
- Laitetta saa käyttää ainoastaan Husqvarnan suosittelemien varusteiden kanssa. Kaikki muut käyttötavat ovat epäasianmukaisia.
- Älä koskaan käytä tätä laitetta, jos työalueella on muita ihmisiä tai eläimiä. Varo erityisesti lapsia.
- Älä muodosta työalueita tai kulkureittejä julkisten kulkuväylien yli, jotta tuote ei vahingoitu ja ajoneuvo- ja henkilövahingot voidaan välttää.
- Älä käytä laitetta alueilla, joilla ihmiset eivät ole tietoisia laitteesta.
- Jos laitetta käytetään julkisella alueella, sen työalueen ympärille on sijoitettava varoitusmerkkejä. Kylteissä tulee olla seuraava teksti: Varoitus! Automaattinen ruohonleikkuri! Pysy poissa laitteen tieltä! Valvo lapsia!
- Älä juokse käyttäessäsi laitetta manuaalisesti appDriven avulla. Etene aina kävellen, varmista rinteissä tukeva jalansija ja huolehdi, että pysyt aina tasapainossa. Käytä aina turvallisia jalkineita ja pitkiä housuja, kun käytät laitetta appDriven kanssa.
- Älä koske liikkuviin vaarallisiin osiin, kuten terälevyyn, ennen kuin osa on pysähtynyt kokonaan.
- Katkaise laitteesta virta, ennen kuin poistat tukoksen, huollat laitetta tai tarkastat sen tai jos laitteessa alkaa ilmetä epätavallista ääntä. Tarkasta laite vaurioiden varalta ennen kuin käynnistät sen uudelleen. Älä käytä konetta, jos se on viallinen.
- Loukkaantumis- tai onnettomuustilanteessa käänny lääkärin puoleen.
- Älä asenna verkkokaapelia alueelle, jolla laite leikkaa. Noudata ohjeita verkkokaapelin asentamisessa, katso *Asennus sivulla 14*. Ainoastaan huoltohenkilöstö saa tehdä asennuksen.
- Älä yhdistä vaurioitunutta kaapelia tai pistoketta tai koske vaurioituneeseen kaapeliin ennen kuin se on irrotettu verkkovirrasta. Irrota pistoke pistorasiasta, jos kaapeli vaurioituu käytön aikana. Kulunut tai viallinen johto lisää sähköiskun vaaraa. Vahingoittunut kaapeli on vaihdettava huoltohenkilöstöllä.
- Kun liität verkkokaapelin pistorasiaan, käytä vikavirtasuojakytkintä, jonka laukaisuvirta on enintään 30 mA.
- Lataa laite vain laitteen mukana toimitetussa latausasemassa. Lisätietoja akun turvallisesta hävittämisestä on kohdassa *Hävittäminen sivulla 46*. Virheellinen käyttö voi aiheuttaa sähköiskun, ylikuumenemisen tai syövyttävän nesteen vuotamisen akusta. Jos akkunestettä pääsee vuotamaan, huuhtele se vedellä tai neutraaloivalla aineella. Jos syövyttävää nestettä joutuu silmiin, hakeudu lääkäriin.
- Käytä vain alkuperäisakkuja, joita Husqvarna suosittelee. Laitteen turvallisuutta ei voida taata, jos siinä käytetään muita kuin alkuperäisiä akkuja. Älä käytä akkuja, joita ei voi ladata.
- Noudata asennusohjeita, jotka sisältävät työalueen määrittämisen ja leikkulaitteen tai muiden lisälaitteiden kiinnittämisen, katso kohta *Asennus sivulla 14*.
- Noudata ohjeita tuotteen käynnistämisestä ja käytöstä, katso kohta *Käyttö sivulla 28*.
- Jos on olemassa ukkosmyrskyn vaara, Husqvarna suosittelee, että latausaseman verkkokaapeli ja viiteaseman muuntaja irrotetaan sähkökomponenttien vaurioitumisriskin pienentämiseksi. Kytke verkkokaapeli ja muuntaja uudelleen, kun ukkonen on ohi.

- Noudata huolto-ohjeita ja käytä tarvittaessa alkuperäisiä Husqvarna-varaosia, katso kohta *Huolto sivulla 30*.
- Katso tekniset tiedot, kuten paino, mitat ja melupäästöarvot, kohdasta *Tekniset tiedot sivulla 49*.
- Käyttäjä ja vastuussa muille ihmisille tai heidän omaisuudelleen aiheutuneista vahingoista ja muita ihmisiä tai heidän omaisuuttaan uhkaavista vaaroista.
- Laitetta saavat käyttää, huoltaa ja korjata ainoastaan henkilöt, jotka ovat täysin perehtyneet sen erikoisominaisuuksiin ja turvallisuusmääräyksiin.
- Laitteen alkuperäiseen rakenteeseen ei saa tehdä muutoksia.
- Noudata kansallisia sähköturvallisuutta koskevia säädöksiä.
- Husqvarna ei takaa laitteen täyttä yhteensopivuutta muiden langattomien järjestelmien, kuten kaukosäätimien, radiolähettimien tai vastaavien kanssa.
- Laitteen hälytysääni on erittäin voimakas. Ole varovainen erityisesti, jos laitetta käsitellään sisätiloissa.
- Käyttö-, lataus- ja säilytyslämpötila on 0–45 °C. Yli kuukauden kestävässä pitkäaikaisäilytyksessä säilytyslämpötilan on oltava 0–25 °C.
- Pidä kätesi ja jalkasi poissa pyörivien terien läheisyydestä. Älä laita käsiä tai jalkoja laitteen lähelle tai alle, kun laite on käynnissä.
- Käytä pysäköintitoimintoa tai katkaise laitteesta virta, jos työalueella on muita, etenkin lapsia tai eläimiä. Katso *Laitteen virran katkaiseminen sivulla 29*. Husqvarna suosittelee, että tuote asetetaan toimimaan, kun työalueella ei ole toimintaa. Laite voi aiheuttaa vammoja työalueella yöllä oleville eläimille, esimerkiksi siileille. Katso *Ajastettu käyttö sivulla 28*.
- Tarkista, ettei nurmikolla ole vieraita esineitä, kuten kiviä, oksia, työkaluja tai lelujä. Terät voivat vaurioitua, jos ne osuvat esineeseen.
- Älä nosta tai siirrä laitetta, kun laite on käynnissä.
- Älä anna laitteen törmätä ihmisiin tai eläimiin. Jos ihminen tai eläin on laitteen tiellä, laite on pysäytettävä välittömästi. Katso *Laitteen pysäyttäminen sivulla 29*.
- Älä aseta mitään esineitä laitteen, latausaseman tai viiteaseman päälle.
- Älä käytä laitetta, jos sen **STOP**-painike ei toimi.
- Katkaise aina laitteesta virta, kun sitä ei käytetä. Tuote käynnistyy vasta, kun annat oikean PIN-koodin.
- Älä käytä laitetta samanaikaisesti upposadettimen kanssa. *Ajastus*-toiminnolla voit asettaa laitteen ja upposadettimen toimimaan eri aikaan. Katso *Ajastettu käyttö sivulla 28*.
- Älä sijoita kulkureittiä alueelle, johon on asennettu upposadettimia.
- Älä pidä tuotetta käynnissä, jos työalueella on seisovaa vettä, esimerkiksi silloin, kun rankkasade muodostaa vesilammikoita.

1.3 Asennuksen turvallisuusohjeet



VAROITUS: Lue seuraavat varoitukset ennen tuotteen käyttöä.

- Älä asenna latausasemaa sijaintiin, jossa ihmiset voivat kompastua siihen.
- Älä asenna latausasemaa äläkä siihen kuuluvia lisävarusteita sijaintiin, jossa ne ovat syttyvän materiaalin alapuolella tai alle 60 cm:n etäisyydellä syttyvästä materiaalista sivusuunnassa. Toimintahäiriön sattuessa latausasema ja virtalähde voivat kuumentua, mistä aiheutuu tulipalon vaara.
- Koskee Yhdysvaltoja/Kanadaa. Jos virtalähde on asennettu ulos: Sähköiskun vaara. Asennus vain suojattuun A-luokan vikavirtasuojakatkaisimilla varustettuun pistorasiaan (RCD), jonka suojuus on säänkestävä riippumatta siitä onko pistotulpan suojuus kiinnitetty vai ei.
- Älä asenna latausasemaa paikkaan, johon voi kertyä seisovaa vettä.

1.4 Turvallisuusohjeet käyttöä varten



VAROITUS: Lue seuraavat varoitukset ennen tuotteen käyttöä.

1.5 Huollon turvallisuusohjeet



VAROITUS: Lue seuraavat varoitussuhteet ennen laitteen huoltamista.

- Katkaise virta laitteesta ennen laitteen huoltotöiden aloittamista.
- Älä käytä laitteen puhdistamiseen painepesuria. Älä käytä laitteen puhdistamiseen liuotainaineita.
- Irrota latausaseman pistoke ennen latausaseman puhdistusta tai huoltoa.

1.6 Akkaturvallisuus



VAROITUS: Lue seuraavat varoitukset ennen tuotteen käyttöä.

- Litiumioniakut voivat räjähtää tai aiheuttaa tulipalon, jos ne puretaan tai ne joutuvat oikosulkuun, altistuvat vedelle, tulelle tai korkeille lämpötiloille. Käsittele akkuja varoen, älä pura

tai avaa akkuja tai vahingoita niitä sähköisesti tai mekaanisesti. Vältä säilyttämistä suorassa auringonpaisteessa.

1.7 Laitteen nostaminen ja siirtäminen



VAROITUS: Katkaise laitteen virta ennen sen nostamista.

- Siirrä laitetta turvallisesti työalueella tai sieltä pois nostamalla sitä käsin tai appDrive-toiminnon avulla. Katso kohdat *Laitteen nostaminen käsin sivulla 6* ja *appDrive sivulla 28*.

1.7.1 Laitteen nostaminen käsin



VAROITUS: Laitteen nostamiseen tarvitaan kaksi henkilöä.

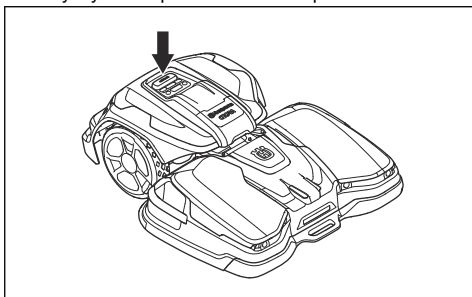


HUOMAUTUS: Älä nosta laitetta, kun se on pysäköitynä latausasemaan. Tämä voi vaurioittaa latausasemaa ja/tai laitetta.

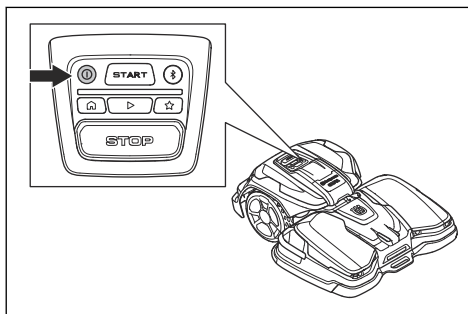


HUOMAUTUS: Älä nosta laitetta etukahvasta.

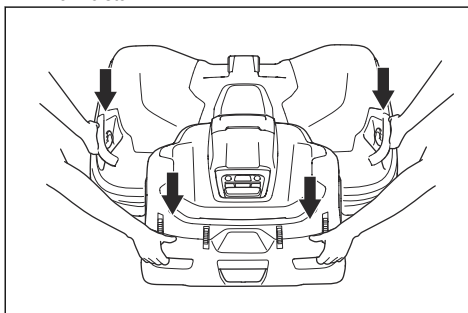
1. Pysäytä laite painamalla **STOP**-painiketta.



2. Katkaise laitteesta virta. Katso kohta *Laitteen virran katkaiseminen sivulla 29*.



3. Ota laite ulos latausasemasta ennen laitteen nostamista.
4. Nosta laitetta leikkuulaitteen sivuilla olevista kahvoista ja käyttöyksikön takaosassa olevista kahvoista.



2 Johdanto

Sarjanumero:

PIN-koodi:

Sarjanumero on laitteen tyyppikilvessä ja pakkauksessa.

2.1 Tukipalvelut

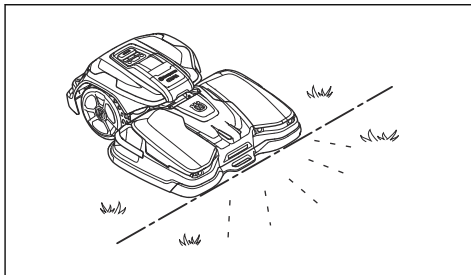
Voit kysyä Husqvarna-tuotteen huoltopalveluista huoltoliikkeessä.

2.2 Tuotekuvaus

Huomautus: Husqvarna päivittää laitteidensa ulkonäköä ja toimintoja säännöllisesti. Katso kohta *Tukipalvelut sivulla 7*.

Laite on robottiruohonleikkuri, jossa on käyttöyksikkö ja leikkuulaite. Laitteen virtalähde on akku ja laite toimii automaattisesti. Laitteen systemaattinen liikkumismalli takaa suurten alueiden tyydyttävän leikkauksen.

Laitteen työalueen määrittää virtuaalinen raja. Laitteen satelliittivastaanotin havaitsee virtuaalisen rajan lähestymisen.



2.3 Järjestelmän kuvaus

Järjestelmä sisältää CEORA™ -robottiruohonleikkurin, latausaseman ja viiteaseman. Robottiruohonleikkuri

ja viiteasema käyttävät EPOS (Exact Positioning Operating System)-teknologiaa ja satelliittisignaaleja robottiruohonleikkurin oikean sijainnin varmistamiseen, minkä ansiosta rajakaapeleita ei tarvita. Viiteasema on liikkumaton. Se lähettää korjaustietoja robottiruohonleikkurille tarkan sijainnin saamiseksi ruohonleikkurille. Laitteen virtuaalinen työalue on luotu Husqvarna Fleet Services™ -sovelluksessa. Laitteen käyttö ja reittipisteiden lisääminen tehdään sovelluksen kautta. Katso kohta *Järjestelmän yleiskatsaus sivulla 8*.

2.3.1 Latausaseman etsintä

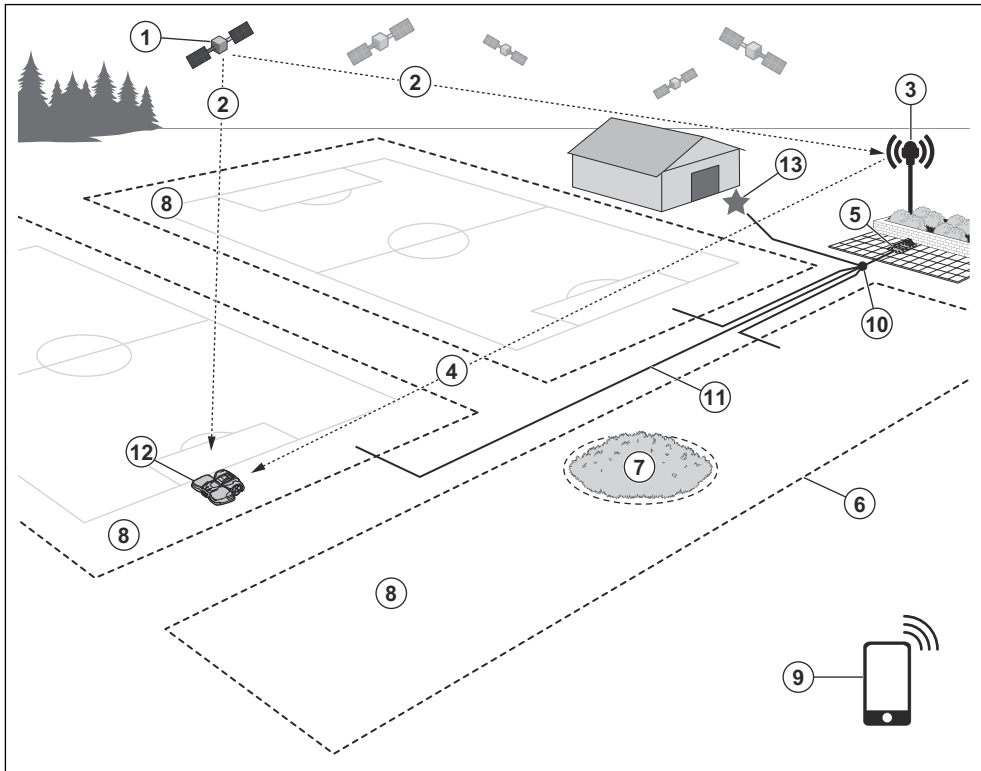
Laite toimii, kunnes akun varaus on vähissä tai kunnes työalue on leikattu. Tällöin laite siirtyy latausasemalle. EPOS-opastusta ja satelliittisignaaleita hyödyntämällä laite löytää oikean reitin latausasemaan. Tämä vähentää nurmikon kulumista ja latausaseman etsintään käytettyä aikaa.

2.3.2 Liitettävyyttä

Husqvarna Fleet Services™ on pilvipalvelu, joka on saatavana sovelluksena ja verkossa osoitteessa www.husqvarna.com. Voit lisätä kaikki laitteesi Husqvarna Fleet Services™ -palveluun, jotta voit tarkastella ja hallita niitä. Katso kohta *Husqvarna Fleet Services™ sivulla 20*.

Automower® Connect on sovellus, jota käytetään laitteen asentamiseen ja laitteen käyttöasetusten valitsemiseen. Katso kohta *Automower® Connect sivulla 21*.

2.4 Järjestelmän yleiskatsaus

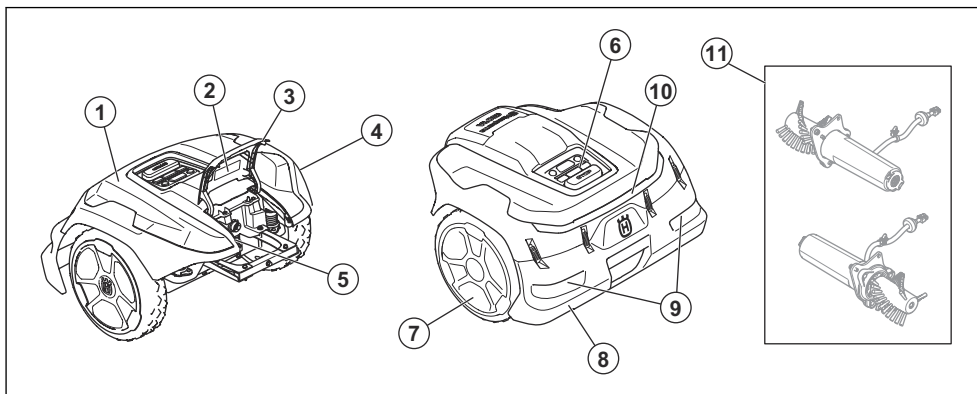


- | | |
|----------------------------|------------------------------|
| 1. Satelliitit | 8. Työalue |
| 2. Satelliittisignaalit | 9. Mobiililaite ² |
| 3. Viiteasema ¹ | 10. Telakointipiste |
| 4. Korjaustiedot | 11. Kulkureitti |
| 5. Latausasema | 12. Robottiruohonleikkuri |
| 6. Virtuaalinen raja | 13. Huoltokohde |
| 7. Kielletty alue | |

¹ Ei sisälly.

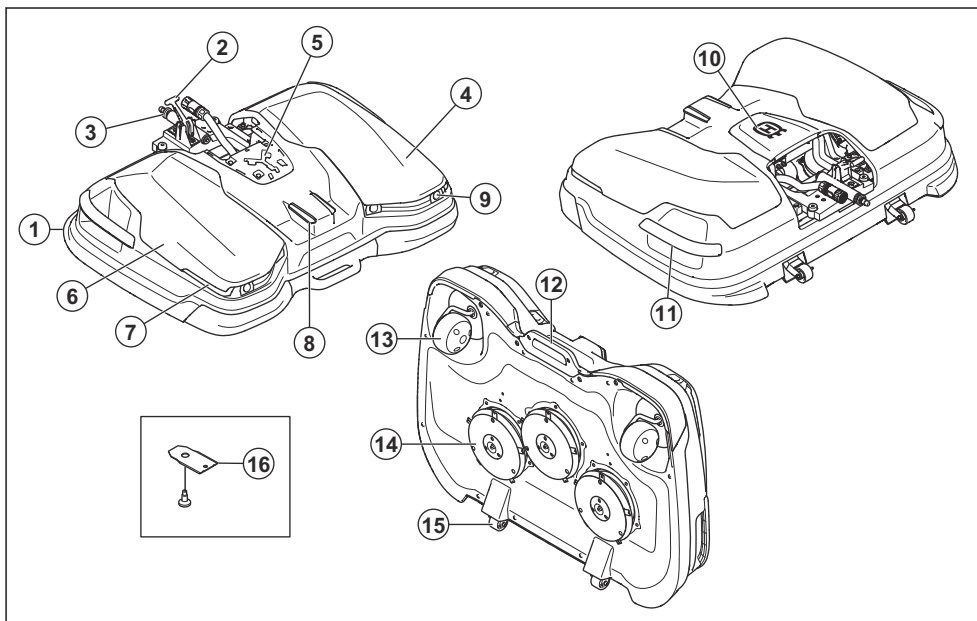
² Ei sisälly.

2.5 Laitteen kuvaus – käyttöyksikkö, CEORA™ 544/546 EPOS



- | | |
|--------------------------------|--|
| 1. Käyttöyksikkö (DU) | 7. Vetopyörät |
| 2. Tyypikilpi, käyttöyksikkö | 8. Takana oleva törmäystunnistin |
| 3. Luukku | 9. Takakahvat |
| 4. Käyttöyksikön runko | 10. Takaturvavalot |
| 5. Huoltotyökalun USB-liitäntä | 11. Aktiivisten pyöräharjojen sarja ³ |
| 6. Ohjauspaneeli | |

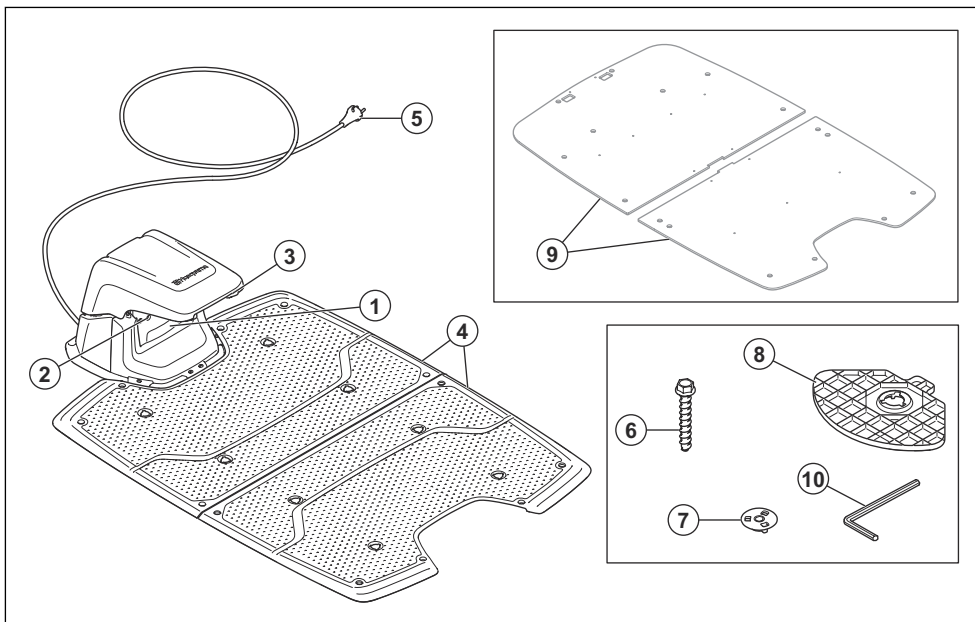
2.6 Laitteen kuvaus – leikkuulaite, CEORA™ RZ 43L/43M



³ Saatavana lisävarusteena.

- | | |
|---|---------------------------------------|
| 1. Leikkuulaite (CD) | 10. Keskosan yläkansi |
| 2. Vipu | 11. Sivukahvat |
| 3. Akseli | 12. Etukahva |
| 4. Leikkuulaitteen tyyppikilpi ⁴ | 13. Etupyörät |
| 5. Yhdistelmätyökalu ⁵ | 14. Terälevy, terät, terien suojalevy |
| 6. Leikkuulaitteen runko | 15. Huoltopyörät |
| 7. Etaturvavalot | 16. Terät ja ruuvit |
| 8. Latauslevyt | |
| 9. Ultraäänisensorit | |

2.7 Laitteen kuvaus – latausasema, CEORA™ CS4



- | | |
|---------------------------------|---|
| 1. Latausaseman tyyppikilpi | 7. Liitin |
| 2. Latausaseman merkkivalot | 8. Tukilevyt |
| 3. Kosketuslevyt | 9. Tukilevyt pehmeälle alustalle ⁷ |
| 4. Pohjalevyt | 10. Kuusiokoloavain |
| 5. Verkkoakaapeli ⁶ | |
| 6. Latausaseman kiinnitysruuvit | |

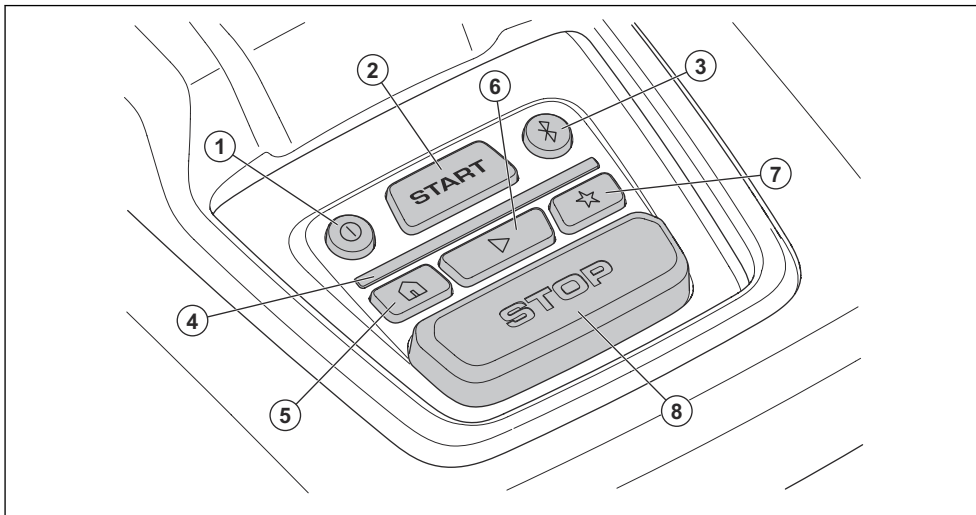
⁴ Sijaitsee yläkannen alla.

⁵ Sijaitsee keskosan yläkannen alla.

⁶ Ulkoasu voi olla erilainen eri markkinoilla.

⁷ Saatavana lisävarusteena.

2.8 Ohjauspaneelin yleiskatsaus



- | | |
|-----------------------|-----------------------|
| 1. Virtapainike | 6. Käynnistyspainike |
| 2. START-painike | 7. Huoltokohtepainike |
| 3. Bluetooth®-painike | 8. STOP-painike |
| 4. Merkkivalo | |
| 5. Pysäköintipainike | |

2.9 Laitteen LED-merkkivalo

Laitteen ohjauspaneelissa oleva merkkivalo ilmaisee laitteen nykyisen tilan:

LED-merkkivalo	Laitteen tila
Palaa vihreänä	Laite leikkaa nurmikkokoa tai poistuu latausasemasta.
Vilkkuu vihreänä	Laite on <i>Tauko</i> -tilassa.
Vilkkuu punaisena	Laite pysähtyi virheen vuoksi.
Palaa keltaisena	STOP -painiketta on painettu.
Vilkkuu keltaisena	PIN-koodi on annettava, jotta laite voidaan käynnistää.
Palaa sinisenä	Laite siirtyi latausasemaan tai huoltokohteeseen. Sovellus on yhdistetty laitteeseen Bluetooth®-yhteydellä, LED-merkkivalo palaa sinisenä kolmen sekunnin ajan.
Sykkii sinisenä	Laite on latauksessa latausasemassa.
Vilkkuu sinisenä	Laite on pysäköitynä latausasemassa. Laite voi nyt löytää Bluetooth®in ja muodostaa Bluetooth®-yhteyden.
Palaa valkoisena	Laite on appDrive-tilassa.

LED-merkkivalo	Laitteen tila
Sykkii valkoisena	Laitteen virta katkeaa. Laitteohjelman asennus on käynnissä.
Viilkuu valkoisena	Uusi laiteohjelma on asennettava.

Lisätietoja on kohdassa www.husqvarna.com. Lisätietoja saat valtuutetusta huoltoilikkeestä.

2.10 Laitteen symbolit

Nämä symbolit ovat laitteessa. Varmista, että ymmärrät, mitä ne tarkoittavat.



VAROITUS: Lue käyttöohjeet ennen laitteen käyttämistä.



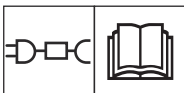
VAROITUS: Poista laite käytöstä ennen huoltoa tai laitteen nostamista.



VAROITUS: Pidä turvallinen välimatka käynnissä olevaan laitteeseen. Pidä kätesi ja jalaksesi poissa pyörivien terien läheisyydestä.



VAROITUS: Älä istu laitteen päällä. Älä laita käsiä tai jalkoja laitteen läheisyyteen tai sen alle.



Käytä irrotettavaa virtalähdettä symbolin vieressä olevassa tyyppikilvessä määritetyllä tavalla.



Laite täyttää sovellettavien EU-direktiivien vaatimukset.



Laite täyttää sovellettavien UK-direktiivien vaatimukset.



Laitetta ei saa hävittää normaalin kotitalousjätteen mukana. Noudata kansallisia säädöksiä ja käytä paikallista kierrätysjärjestelmää.



Rungon sisällä on staattisille purkauksille (ESD) herkkiä osia. Rungon saa avata ja sinetöidä vain valtuutettu huoltoteknikko. Takuu ei ole voimassa, jos sinetti on rikki.

Huomautus: Muita laitteen symboleita/tarroja tarvitaan joillakin markkina-alueilla ilmaisemaan sertifiointivaatimuksia.

2.11 Akun symbolit



VAROITUS: Litiumioniakut voivat räjähtää tai aiheuttaa tulipalon, jos ne puretaan, ne joutuvat oikosulkuun tai niitä käsitellään varomattomasti. Älä altista niitä vedelle, tulelle tai korkeille lämpötiloille.



Lue käyttöohjeet.



Älä hävitä akkua polttamalla äläkä altista akkua lämmönlähteelle.



Älä upota akkua veteen.

2.12 Sovelluksen symbolit



Näyttää tuotteen viiteasemalta saaman radiosignaalin voimakkuuden.

Tilana on *EPOS vahvistettu*. Tuotteen sijainti ja suunta ovat tarkat. Tätä tarvitaan tuotteen automaattiseen käyttöön ja karttakohteiden asentamiseen.



Tilana on *EPOS-toiminta on välttämätön*. Tuotteen sijainti on tarkka, mutta tuotetta on käytettävä manuaalisesti tai automaattisesti, jotta suunta olisi tarkka.

EPOS 

Tilana on *EPOS-haku*. Tuotteella ei ole tarkkaa sijaintia, ja se etsii satelliittisignaaleja ja korjaustietoja tarkan sijainnin saamiseksi.

EPOS 

2.13 Käyttöoppaan yleiset ohjeet

Käyttöohjeen käytön helpottamiseksi siinä käytetään seuraavaa merkintäjärjestelmää:

- *Kursivoitu* teksti on tekstiä, joka näkyy Automower® Connect -sovelluksessa, Husqvarna Fleet Services™ -sovelluksessa tai viittaa toiseen käyttöohjekirjan osioon.
- **Lihavoitu** teksti viittaa tuotteen tai appDriven painikkeisiin.

3 Asennus

3.1 Johdanto – Asennus



VAROITUS: Lue ja sisäistä turvallisuutta käsittelyä luku ennen laitteen asentamista.



HUOMAUTUS: Käytä alkuperäisiä varaosia ja asennusmateriaaleja.

Huomautus: Lisätietoja asennuksesta on osoitteessa www.husqvarna.com.

3.2 Asennuksen pääosat

Asennus sisältää seuraavat osat:

- Robottiruohonleikkuri, joka leikkaa nurmikon automaattisesti. Se sisältää leikkuulaitteen ja käyttöyksikön.
- Latausasema, joka lataa laitteen. Se sisältää virtalähteen, joka kytketään 100–240 V:n pistorasiaan.
- Viiteasema⁸, joka vastaanottaa satelliittisignaaleja ja lähettää korjaustietoja robottiruohonleikkurille.
- Mobiililaite⁹, jossa on Husqvarna Fleet Services™- ja Automower® Connect -sovellukset tuotteen asennusta ja asetuksia varten.

3.3 Asennuksen valmisteleminen



HUOMAUTUS: Nurmikolla olevat kuopat, joissa on vettä, saattavat vahingoittaa laitetta.



HUOMAUTUS: Lue asennusta käsittelevä luku ennen asennuksena aloittamista.

- Tee työalueesta suunnitelma, joka sisältää kaikki esteet. Tämä helpottaa latausaseman, viiteaseman ja virtuaalisten rajojen sijoittelua.
- Merkitse suunnitelmaan latausasema, viiteasema, huoltokohde, kulkureiitit sekä työalueiden ja kiellettyjen alueiden virtuaaliset rajat.
- Noudata esteiden välisiä etäisyyksiä koskevia ohjeita.

⁸ Ei sisälly.

⁹ Ei sisälly.

- Tasoita nurmialue. Varmista, ettei nurmialueella ole koloja tai kouhomia.
- Leikkaa nurmikko ennen laitteen asentamista. Varmista, että nurmikon korkeus on enintään 10 cm / 4 in.

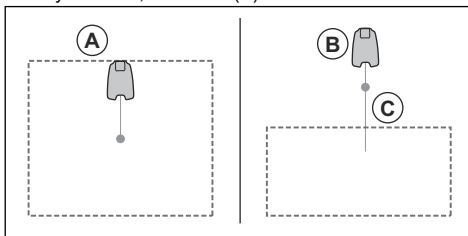
Huomautus: Ensimmäisinä viikkoina asennuksen jälkeen melutaso nurmikon leikkuun aikana saattaa olla tavallista korkeampi. Melutaso laskee ajan myötä.

3.4 Viiteaseman paikan määrittäminen

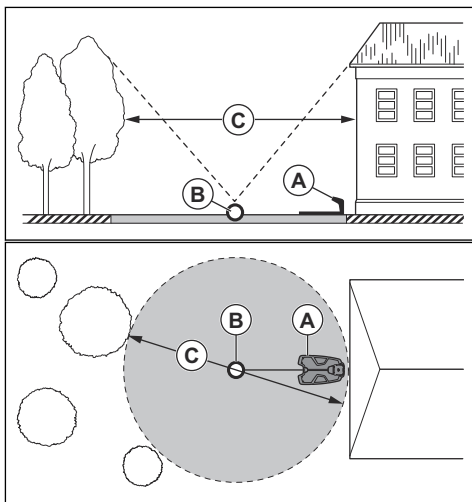
Lue ja sisäistä viiteaseman sijoittelua koskevat ohjeet. Lisätietoja on viiteaseman käyttöohjekirjassa.

3.5 Latausaseman paikan määrittäminen

- Voit asettaa latausaseman työalueelle tai sen ulkopuolelle. Kulkureiittiä ei tarvita, jos latausasema sijoitetaan työalueelle (A). Kulkureiittiä ei tarvita, jos laite on kokonaan työalueella, kun se on latausaseman telakointipisteessä. Jos latausasema ja telakointipiste (B) eivät ole työalueella, kulkureiitti (C) on asennettava.

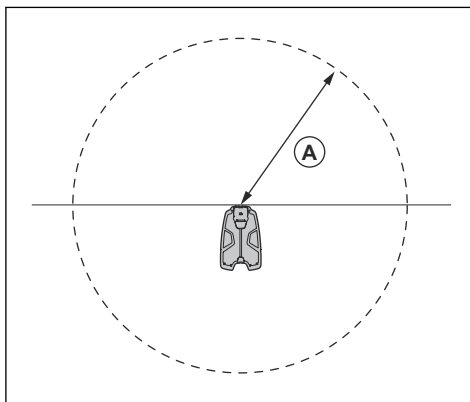
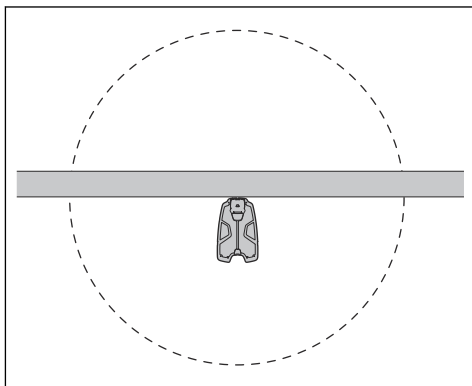


- Aseta latausasema (A) paikkaan, jossa telakointipisteellä (B) on esteetön näkyvyys taivaalle. Latausaseman telakointipiste (B) on paikka, johon laite pysähtyy, kun se on peruuttanut pois latausasemasta. Peruutusetäisyydeksi voidaan määrittää 70–250 cm / 28–98 tuumaa. Varmista, että telakointipisteen (B) ja yli 1 metrin / 3.3 jalan korkuisten kohteiden välinen etäisyys (C) on vähintään 6 metriä / 19.6 jalkaa.



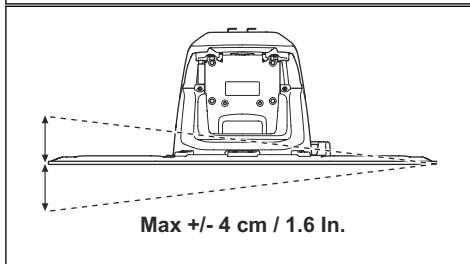
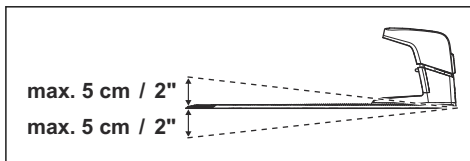
Huomautus: Lyhyt peruutusmatka vähentää urien muodostumista. Pitkä peruutusmatka voi olla tarpeen hyvien satelliittisignaalien saamiseksi telakointipisteeseen.

- Jos laitetta ei saa käyttää osassa telakointialuetta, aseta alueelle vähintään 15 cm:n korkuinen suojaseinämä. Telakointialue on latausaseman ympärillä oleva pyöreä alue, jonka säde (A) on 3 m.

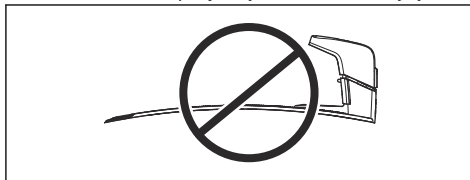


Huomautus: Laitte etsii latausaseman sen signaalin perusteella ollessaan telakointialueella.

- Aseta latausasema lähelle pistorasiaa.
- Selvitä, miten verkkokaapeli asennetaan turvallisesti.
- Aseta latausasema tasaiselle alustalle, älä soralle.
- Husqvarna suosittelee latausaseman asentamista kovalle alustalle, kuten betonille. Jos asennat latausaseman pehmeälle alustalle, käytä lisävarusteena tulevaa tukilevyä.
- Aseta latausasema tasaiselle alustalle.



- Latausaseman pohjalevy ei saa olla vääntynyt.



- Aseta latausasema paikkaan, jossa on hyvä ilmanvaihto.
- Käytä vikavirtasuojakytkintä, jonka laukaisuvirta on enintään 30 mA, kun kytket verkkokaapelin pistorasiaan.



HUOMAUTUS: Älä asenna latausasemaa paikkaan, jonka maanpinnalla on metalliesineitä. Metalliesineet voivat häiritä latausaseman signaalia.

3.6 Kohteiden asentaminen kartan avulla



HUOMAUTUS: Jos työalue rajoittuu vesistöön, rinteisiin, jyrkänteisiin tai julkiseen tiehen, virtuaalisessa rajassa pitää olla suojaseinämä. Seinämän korkeuden pitää olla vähintään 15 cm.



HUOMAUTUS: Älä anna laitteen työskennellä soralla.



HUOMAUTUS: Huolettoman ja meluttoman käytön varmistamiseksi rajaa alueesta kaikki esteet, kuten puut, juuret ja kivet.

Huomautus: Tee työalueesta suunnitelma ennen virtuaalisten rajojen asentamista.

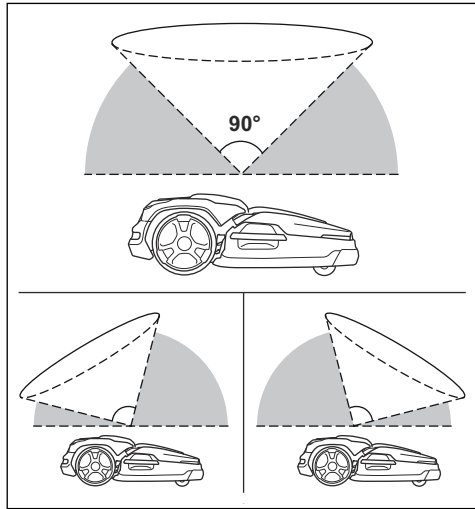
- Varmista, että laite pystyy vastaanottamaan radiosignaaleja viiteasemalta koko työalueella. Varmista, että viiteaseman ja tuotteen välinen etäisyys on enintään 500 metriä / 1640 jalkaa suoralla näköyhteydellä.

Huomautus: Enimmäisetäisyys pienenee, jos viiteaseman ja tuotteen välillä on kohteita.

3.6.1 Kohteiden asentaminen kartan avulla, jotta satelliittien peittoalue on riittävä

Tuotteella on toimiessaan oltava esteetön näkyvyys taivaalle, jotta se voi navigoida satelliittisignaalien avulla.

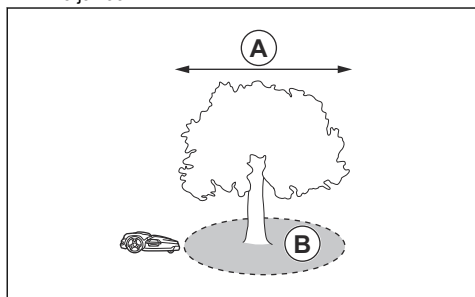
- Varmista, että taivaasta näkyy 90° esteettömästi.



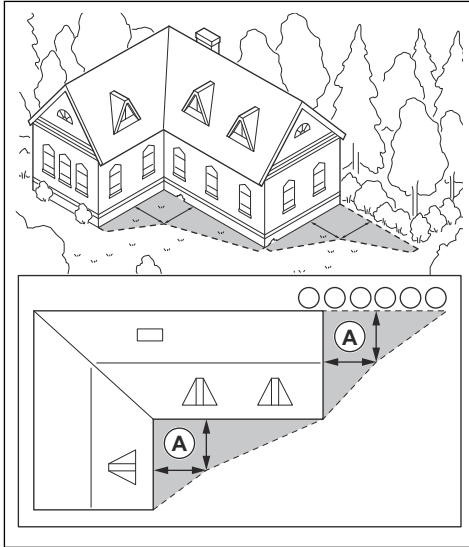
Huomautus: Kohteet, jotka ovat korkeudeltaan (A) alle 1 metriä / 3.3 jalkaa, eivät estä satelliittisignaaleja.

Huomautus: Puiden latvukset, jotka ovat halkaisijaltaan alle 4 metriä / 13 jalkaa, eivät estä satelliittisignaaleja. Useat pienet lähellä olevat puut eivät estä satelliittisignaaleja, mikäli niiden latvuksien halkaisija on yhteensä alle 4 metriä / 13 jalkaa.

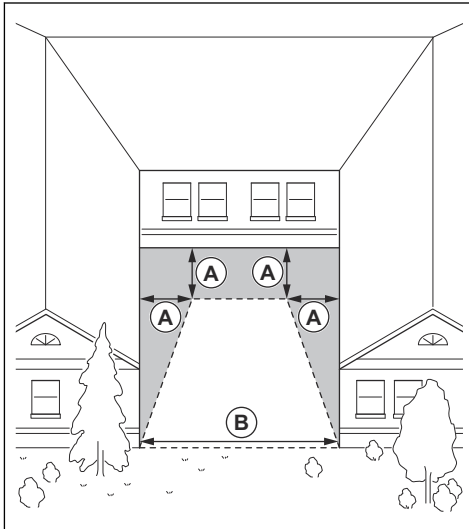
- Luo poissuljettu alue (B) sellaisten puurykelmien ympärille, joiden latvukset ovat kokonaisuudessaan halkaisijaltaan (A) yli 4 metriä / 13 jalkaa.



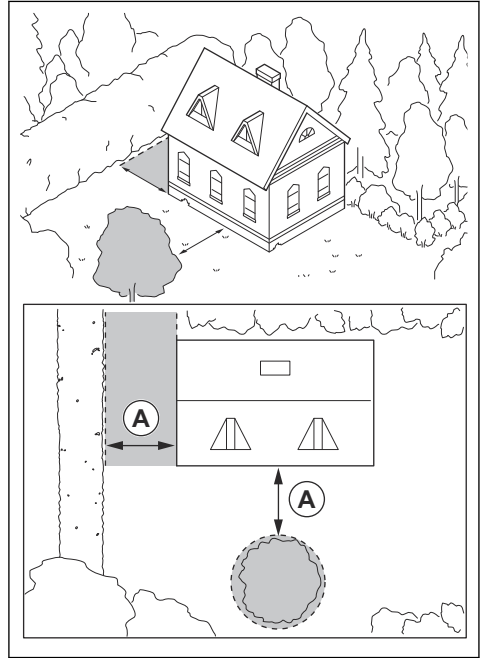
- Jos L-kirjaimen muotoinen kohde on korkeudeltaan yli 1 metriä / 3.3 jalkaa, asenna virtuaalinen raja vähintään 1.5 metrin / 5 jalan etäisyydelle (A) siitä.



- Jos haluat asentaa virtuaaliset rajat alueelle, jolla on yli 1 metriä / 3.3 jalkaa korkea U-kirjaimen muotoinen kohde, etäisyyden (B) on oltava vähintään 6 metriä / 20 jalkaa. Jos kohde on yli 3 metriä / 10 jalkaa korkea, etäisyyden (B) on oltava kaksi kertaa korkeimman kohteen korkeutta suurempi. Asenna virtuaalinen raja vähintään 1.5 metrin / 5 jalan etäisyydelle (A) kohteesta.

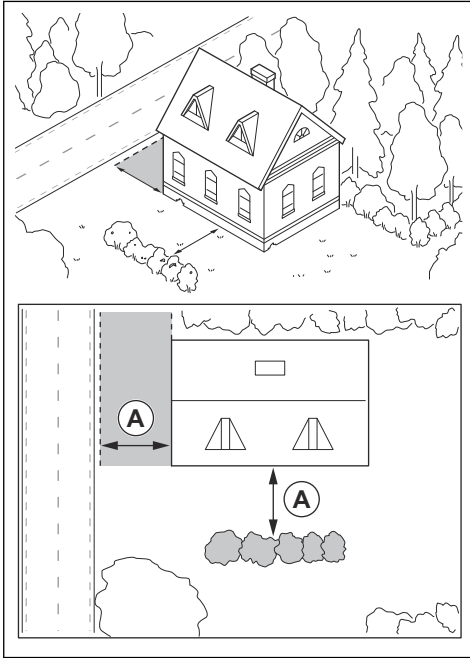


- Varmista, että yli 1 metriä / 3.3 jalkaa korkeiden kohteiden välille jäävän kulkuväylän (A) leveys on vähintään 4 metriä / 13.1 jalkaa.



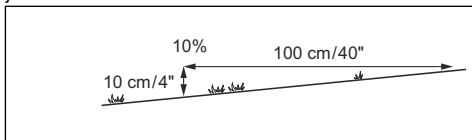
3.6.2 Kohteiden asentaminen kapeiden käytävien kohdalle kartan avulla

- Alle 1 metriä / 3.3 jalkaa korkeiden kohteiden välisen kulkureitin vähimmäisleveyden (A) on oltava 3 metriä / 9.8 jalkaa.
- Yhden alle 1 metriä / 3.3 jalkaa korkean kohteen ja yhden yli 1 metriä / 3.3 jalkaa korkean kohteen välisen kulkureitin vähimmäisleveyden (A) on oltava 3 metriä / 9.8 jalkaa.



3.6.3 Karttakohteiden asentaminen rinteeseen

Laitetta voidaan käyttää 20%:n rinteissä. Virtuaaliset rajat voidaan asentaa rinteeseen, jonka enimmäiskaltevuus on 15%. Kaltevuus (%) on korkeus jaettuna metreillä. Esimerkki: 10 cm / 100 cm = 10%.



- Jos rinne työalueen sisäpuolella on jyrkempi kuin 20%, rajaa rinne kielletyksi alueeksi.
- Jos rinne on julkisen tien vieressä, laita rinteeseen ulkoreunaan vähintään 15 cm:n korkuinen aita tai suojaseinä.
- Asenna virtuaaliset rajat rinteisiin, joiden kaltevuus on enintään 15%.

3.7 Laitteen asennus

3.7.1 Laitteen asentaminen

Asenna laite suorittamalla seuraavat yleisvaiheet.

1. Liitä leikkulaite käyttöyksikköön. Katso *Leikkulaaitteen kiinnittäminen sivulla 18*.

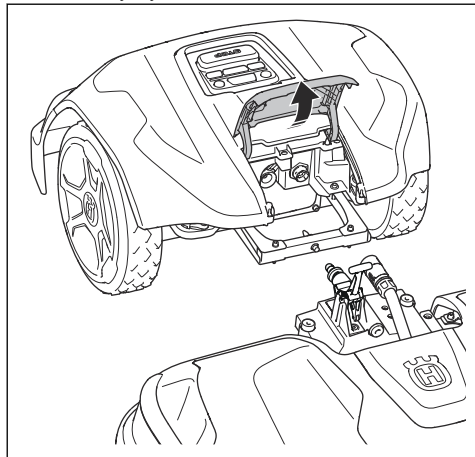
2. Asenna latausasema. Katso *Latausaseman asennus sivulla 19*.
3. Asenna viiteasema. Lisätietoja on viiteaseman käyttöohjekirjassa.
4. Lataa Husqvarna Fleet Services™- ja Automower® Connect -sovellukset mobiililaitteeseesi. Katso *Husqvarna Fleet Services™ sivulla 20*.
5. Muodosta laitteesta ja Husqvarna Fleet Services™ -sovelluksesta laitepari. Määritä perusasetukset sovelluksen käyttöönoton yhteydessä. Katso *Husqvarna Fleet Services™ sivulla 20*.
6. Tee kartta, jossa on työalueita, kiellettyjä alueita, kulkureittejä ja huoltokohteita. Katso *Karttakohteiden asennus sivulla 21*.
7. Määritä laitteen asetukset Husqvarna Fleet Services™ -sovelluksella. Katso *Asetukset sivulla 25*.

3.7.2 Asennustyökalut

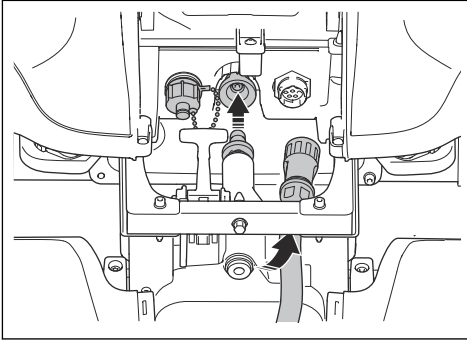
- 19 mm:n kiintoavain.
- Kuusiokoloavain, 8 mm. Tulee latausaseman mukana.
- Yhdistelmätyökalu. Tulee leikkulaaitteen mukana.
- 10 mm:n hylsyavain.
- Porakone, poranterä 6 mm.
- Räikkäävain tai kiristysavain, 10 mm.

3.7.3 Leikkulaaitteen kiinnittäminen

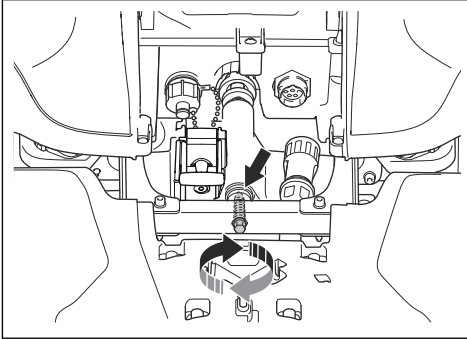
1. Katkaisen käyttöyksiköstä virta. Katso *Laitteen virran katkaiseminen sivulla 29*.
2. Aseta leikkauslaite käyttöyksikön eteen.
3. Avaa käyttöyksikön kansi.



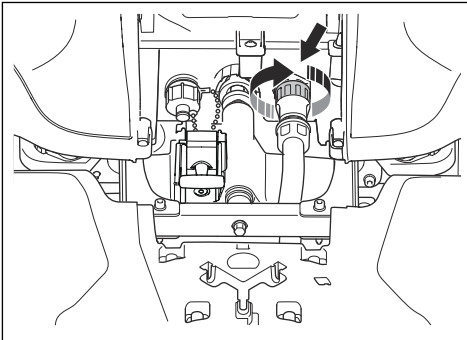
4. Irrota leikkulaaitteen keskiosan yläkanssi.
5. Aseta käyttöyksikön runko leikkulaaitteen ja kaapelin yläpuolelle.
6. Kohdista akseli käyttöyksikön aukon kanssa.



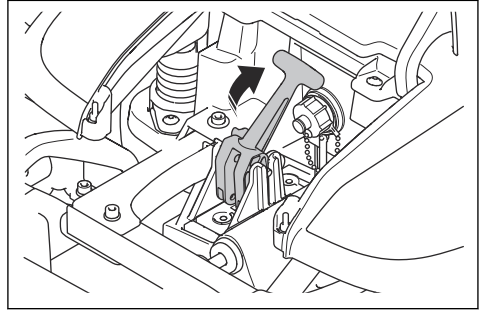
7. Kohdista akseli rungon aukon kanssa.



8. Asenna ruuvi paikalleen 10 mm:n räikkävaimella tai kiristysvaimella. Kiristysmomentti 5 Nm.
9. Kiristä mutteri toiselta puolelta 19 mm:n kiintoavaimella. Kiristysmomentti 9 Nm.
10. Kytke kaapeli käyttöyksikköön. Varmista, että liitos on kohdistettu oikein.
11. Kiristä liittimen sisäosaa myötäpäivään.



12. Nosta leikkuulaitteen takaosaa ja kallista vipua.



13. Asenna leikkuulaitteen keskiosan yläkansi.

14. Sulje kansi.

3.7.4 Leikkuulaitteen irrottaminen

1. Katkaisen käyttöyksiköstä virta. Katso kohta *Laitteen virran katkaiseminen sivulla 29*.
2. Avaa käyttöyksikön kansi.
3. Irrota leikkuulaitteen keskiosan yläkansi.
4. Löysää liittimen sisäosaa vastapäivään ja irrota kaapeli.
5. Kallista vipua.
6. Löysää mutteria 19 mm:n kiintoavaimella ja irrota ruuvi yhdistelmätyökalulla.
7. Irrota leikkuulaite käyttöyksiköstä. Aseta suojuukset kahden liittimen päälle.

3.7.5 Latausaseman asennus

Lue ja sisäistä latausasemaa koskevat ohjeet. Katso kohta *Latausaseman paikan määrittäminen sivulla 14*.



VAROITUS: Lue ja sisäistä asennusta koskevat turvallisuusohjeet. Katso *Turvallisuus sivulla 4*.



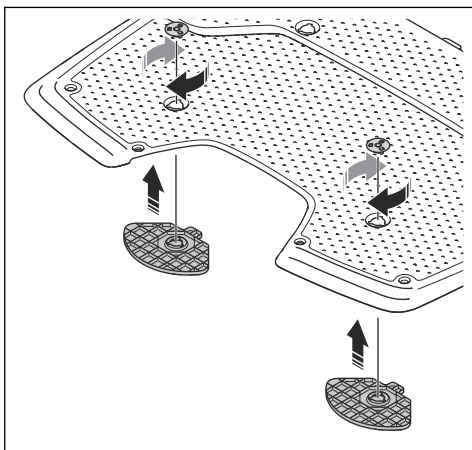
HUOMAUTUS: Älä tee latausaseman pohjalevyn lisää reikiä.



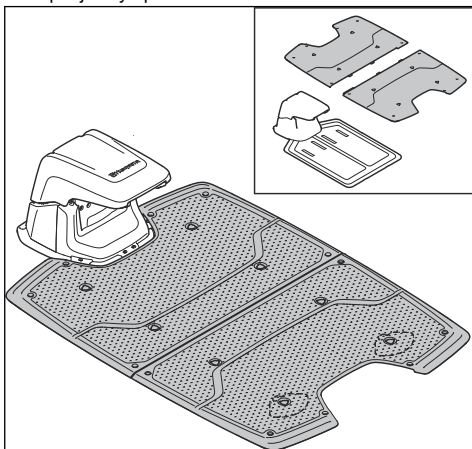
HUOMAUTUS: Älä laita jalkojasi latausaseman pohjalevyn päälle.

3.7.5.1 Latausaseman asennus

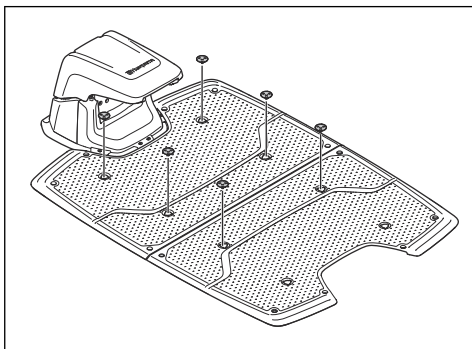
1. Aseta latausasema valitulle alueelle.
2. Aseta kaksi tukilevyä yläosan pohjalevyn takaosaan. Kiinnitä tukilevyt etupuolelta kahdella liittimellä käyttämällä 8 mm:n kuusiokoloavainta.



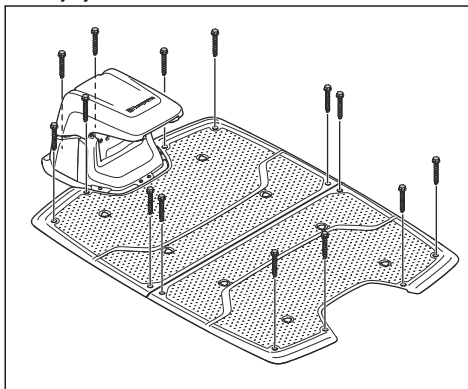
3. Aseta kaksi yläosan pohjalevyä alemman pohjalevyn päälle.



4. Kiinnitä yläosan pohjalevyt alemmaan pohjalevyyn kuudella liittimellä. Kiinnitä liittimet 8 mm:n kuusiokoloavaimella.



5. Pora maahan 14 reikää 6 mm:n poralla.
6. Kiinnitä latausasema maahan 14 mukana tulleella ruuvilla. Kiinnitä ruuvit käyttämällä 10 mm:n hylsyavainta.

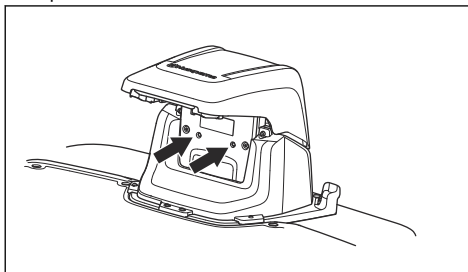


HUOMAUTUS: Älä kiristä ruuveja liikaa.

7. Liitä verkkokaapeli 100–240 voltin pistorasiaan.
8. Aseta laite latausasemaan. Aloita laitteen lataus painamalla laitteen **ON/OFF**-virtapainiketta kolmen sekunnin ajan. Katso *Akun lataaminen* sivulla 29.

3.7.5.2 Latausaseman silmämääräinen tarkastus

1. Varmista, että latausaseman LED-merkkivalot palavat vihreänä.



2. Jos LED-merkkivalot eivät pala vihreänä, tarkasta asennus. Katso kohdat *Latausaseman LED-merkkivalot* sivulla 43 ja *Latausaseman asennus* sivulla 19.

3.7.6 Viiteaseman asennus

Asenna viiteasema käyttöoppaan viiteaseman käyttöohjekirjan mukaisesti.

3.7.7 Husqvarna Fleet Services™

Husqvarna Fleet Services™ on pilvipalveluratkaisu, joka tarjoaa kaupallisen kalustokannan hallinnoijalle ajantasaiset tiedot kaikista tuotteista. Kalustovastaava voi hallita kaikkia tuotteita etänä. Husqvarna

Fleet Services™ on saatavilla verkkopalveluna ja sovelluksena. Kun käytät Husqvarna Fleet Services™ -sovellusta, sinut uudelleenohjataan Automower® Connect -sovellukseen. Lisätietoja Husqvarna Fleet Services™ -palvelusta on osoitteessa www.husqvarna.com.

Huomautus: Mobiiliyhteyttä ei tueta kaikissa maissa paikallisten mobiilijärjestelmien takia. Sisältyvä elinikäinen huolto on voimassa vain, jos käyttöalueella on kolmannen osapuolen datayhteyksien alitoimittaja.

3.7.8 Automower® Connect

Automower® Connect on ilmainen mobiililaitesovellus. Sovelluksen avulla voit asentaa ja määrittää laitteen ja käyttää sitä. Automower® Connect -sovelluksesta löytyy myös lisätietoja esimerkiksi hälytyksistä ja tilastoista.

Sovelluksessa voi muodostaa yhteyden kahdella eri tavalla: Pitkän matkan mobiiliyhteydellä ja lyhyen matkan Bluetooth®-yhteydellä.

3.7.9 Perussäätöjen tekeminen

Kun laite käynnistetään ensimmäisen kerran, siihen on määritettävä joitain perusasetuksia ennen kuin laitetta voi alkaa käyttää.

1. Lataa Husqvarna Fleet Services™- ja Automower® Connect -sovellukset mobiililaitteeseesi.
2. Kirjautu sisään Husqvarna Fleet Services™ -sovellukseen.
3. Kytke laitteeseen virta.
4. Käynnistä Bluetooth® mobiililaitteessasi.

Huomautus: Bluetooth®-pariiliitos on muodostettavissa kolmen minuutin ajan. Jos laitteen ja mobiililaitteen laiteparin muodostamista ei ole tehty oikein, ota Bluetooth®-yhteys uudelleen käyttöön painamalla Bluetooth®-painiketta uudelleen.

5. Lisää tuote valitsemalla sovelluksessa *Lisää robottiruohonleikkuri* ja seuraa sovelluksen ohjeita.
6. Muodosta laitteesta ja viiteasemasta laitepari.
7. Muodosta laitteesta ja latausasemasta laitepari. Valitse, otatko GeoFencen käyttöön vai et, ja määritä peruutusmatka.

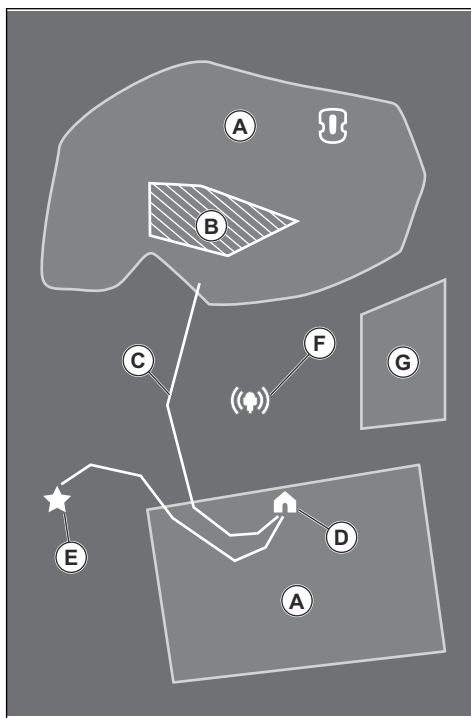
3.7.10 Karttakohteiden asennus

Lue ja sisäistä karttakohteiden sijoittelua koskevat ohjeet. Katso *Kohteiden asentaminen kartan avulla, jotta satelliittien peittoalue on riittävä sivulla 16*.

Voit asentaa seuraavat kohteet karttaan sovelluksessa:

- *Työalueet (A)*
- *Kielletyt alueet (B)*
- *Kulkureitti (C)*

- *Latausasema (D)*
- *Huoltokohde (E)*
- *Viiteasema (F)*
- *Työalue (sivualue) (G)*



Täydellinen kartta-asennus edellyttää työalueen ja latausaseman asentamista karttaan.

Työalue määritetään virtuaalisten rajojen avulla. Karttaan voi asentaa enintään 20 työaluetta ja sivualuetta.

Työalueita on kahdenlaisia:

- Työalue, jossa on latausasema tai johon on yhdistetty latausasema kulkureitillä, jolla laite toimii automaattisesti.
- Sivualue on työalue, jossa ei ole latausasemaa eikä kulkureittiä. Laite on siirrettävä käsin työalueelle ja työalueelta.

Kulkureitti on määrätty reitti latausaseman edessä olevan telakointipisteen ja työalueen välillä. Laite voi toimia tällä reitillä automaattisesti, mutta se ei leikkaa ruohoa. Kulkureitti voidaan ottaa väliaikaisesti käyttöön ja poistaa käytöstä sovelluksessa.

Jos laite ei saa toimia joillain alueilla, ne voidaan määrittää kielletyiksi alueiksi. Kielletyt alueet määritetään virtuaalisten rajojen avulla. Kiellettyjä

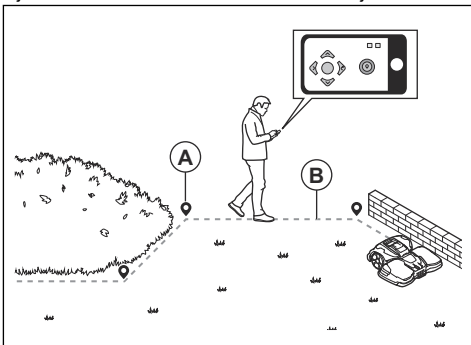
alueita voi ottaa väliaikaisesti käyttöön ja poistaa käytöstä sovelluksessa.

Huoltokohde on paikka, johon laite voidaan pysäköidä. Sitä voidaan käyttää esimerkiksi huoltopisteenä, jossa laitetta huolletaan. Huoltokohde on yhdistetty telakointipisteeseen reitillä.

Jos haluat asentaa kohteita karttaan, käytä laitetta appDrive-asennuksen avulla, niin voit lisätä reittipisteitä karttaan. Katso *Kohteiden asentaminen karttaan sivulla 22*.

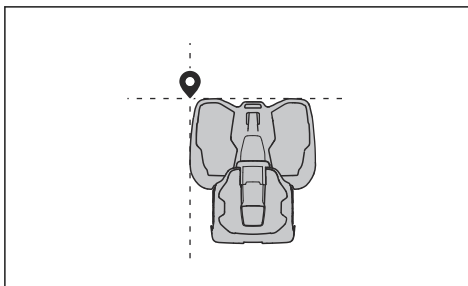
3.7.10.1 Kohteiden asentaminen karttaan

Reittipisteet (A) ovat kohtia, jotka määrittävät virtuaaliset rajat ja reitit (B). Reittipisteiden väliset viivat ovat suoria. Jos haluat tasaisia kaarteita, lisää useita reittipisteitä. Suosituksena on käyttää mahdollisimman vähän reittipisteitä. Kunkin työskentelyalueen sekä siihen liittyvien poissuljettujen alueiden ja kulkureitin reittipisteiden enimmäismäärä on 800. Husqvarna suosittelee, että lisäät koko asennuksen kartalle enintään 1000 reittipistettä. Voit säätää reittipisteiden sijaintia sovelluksessa kartan asentamisen jälkeen.

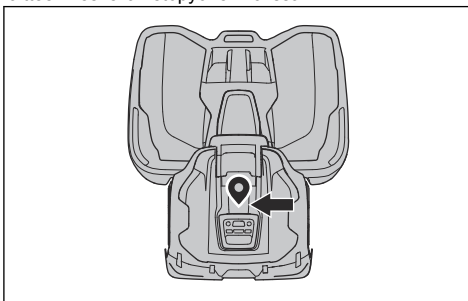


HUOMAUTUS: Älä nosta ja siirrä laitetta reittipisteiden välillä karttakohteiden asennuksen aikana. Käytä appDrive-toimintoa, jotta asennus sujuu oikein.

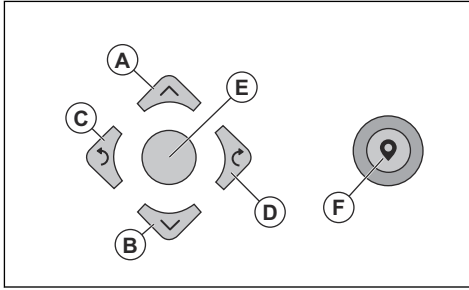
Huomautus: Reittipisteen sijainti työaluetta tai kiellettyä aluetta asennettaessa on laitteen vasemmassa etukulmassa.



Huomautus: Reittipisteen sijainti kulkureittiä tai huoltokohteeseen johtavaa reittiä asennettaessa on laitteen keskellä vetopyörän välissä.



- Varmista, että olet lähellä laitetta ja että siihen on muodostettu Bluetooth®-yhteys.
- Varmista, että tilana on *EPOS vahvistettu* appDrivessa.
- Varmista, että viiteaseman radiosignaalin voimakkuus on hyvä. Radiosignaalin voimakkuuden symbolin on oltava täysi.
- Valitse asennettava kohde ja käytä tuotetta appDrive-asennuksen painikkeilla:
- Liikuta tuotetta eteenpäin **ylös**-painikkeella (A).
- Liikuta tuotetta taaksepäin **alas**-painikkeella (B).
- Käännä laitetta vasemmalle vasemalla **nuoli**-painikkeella (C).
- Käännä laitetta oikealle oikealla **nuoli**-painikkeella (D).
- **Keskipainikkeella** (E) laitetta voi liikuttaa ja kääntää kaikkiin suuntiin kuin ohjaussauvalla.
- Voit lisätä reittipisteen kartalle **reittipiste**-painikkeella (F).

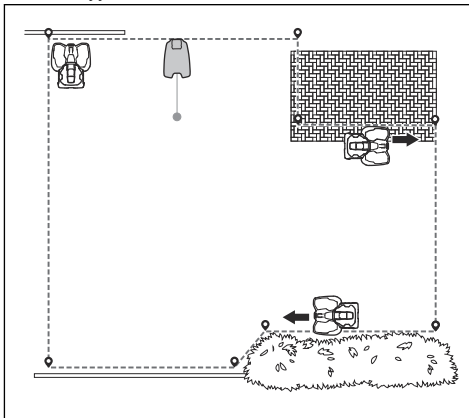


Huomautus: Kävele 2-3 m laitteen takana, kun käytät laitetta appDrive-toiminnolla.

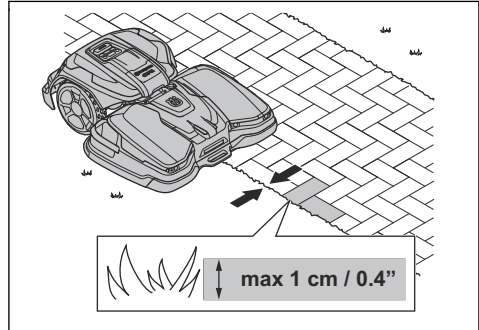
Työalueen muodostaminen

Työalueen luominen edellyttää vähintään kolmea reittipistettä.

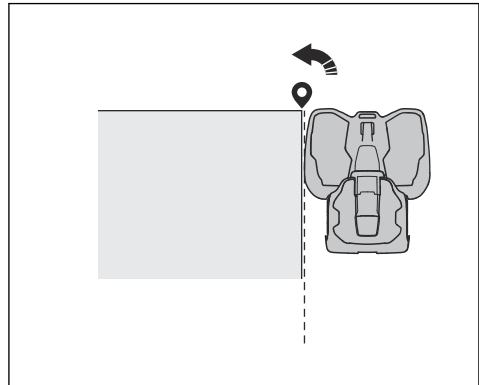
- Käytä laitetta myötäpäivään työalueen rajan ympäri.
- Lisää reittipisteitä karttaan. Reittipisteiden etäisyyden esteisiin on oltava vähintään 3 cm.



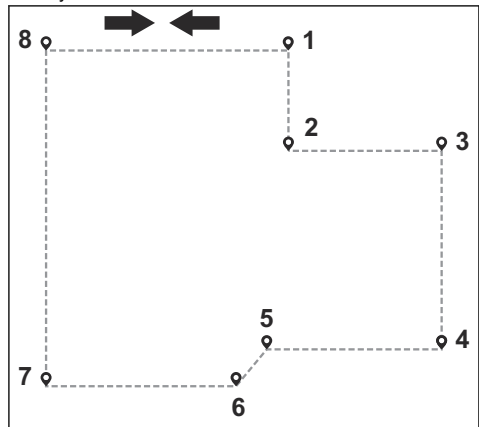
- Lisää reittpiste, jotta laite leikkaa ruohon nurmikon ja kivetyn polun väliseltä reunalta. Kun lisäät reittpisteen, varmista, että seuraat nurmikon ja kivetyn polun välistä reunaa. Laitte voi seurata reunaa, jos kivetyn polun korkeus on enintään 1 cm nurmikkoon nähden.



- Asenna virtuaalinen raja kulman ympäri lisäämällä reittpiste ulkokulmaan.



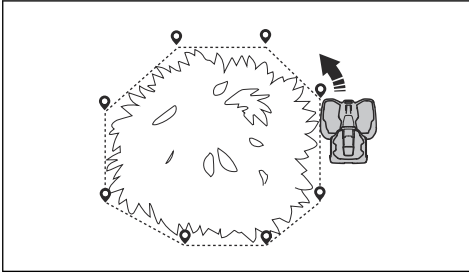
- Älä aseta reittpisteitä, jotka saavat virtuaalisen rajan menemään itsensä yli samalla työalueella.
- Yhdistä ensimmäinen ja viimeinen reittpiste automaattisesti virtuaaliseen rajaan tallentamalla työalue.



Kielletyn alueen muodostaminen

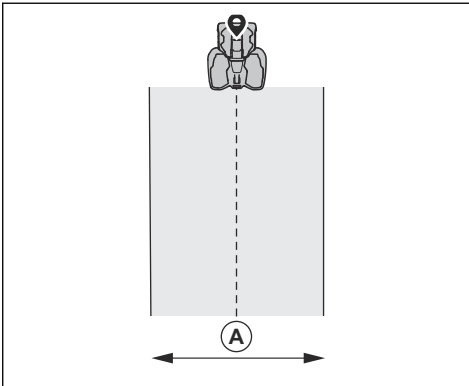
Työalueen tai kielletyn alueen luominen edellyttää vähintään kolmea reittipistettä.

- Käytä laitetta vastapäivään kielletyn alueen rajan ympäri.
- Lisää reittipisteitä karttaan. Reittipisteiden etäisyyden esteisiin on oltava vähintään 3 cm.
- Älä aseta reittipisteitä, jotka saavat virtuaalisen rajan menemään itsensä yli samalla kielletyllä alueella.
- Yhdistä ensimmäinen ja viimeinen reittipiste automaattisesti virtuaaliseen rajaan tallentamalla poissuljettu alue.



Kulkureitin tekeminen

- Käytä laitetta ja lisää reittipisteitä karttaan kulkureittiä varten. Aloita työalueella vähintään 1 m virtuaalisesta rajasta.
- Älä asenna kulkureittiä kielletyn alueen yli.
- Älä aseta reittipisteitä, jotka saavat kulkureitin risteämään samalla kulkureitillä.
- Yhdistä kulkureitti telakointipisteeseen ajamalla laitetta ja lisäämällä reittipisteitä.
- Yhdistä viimeinen reittipiste automaattisesti telakointipisteeseen tallentamalla kulkureittiä.
- Määritä kulkureitin käytäväleveys (A). Käytäväleveyden arvo voi olla 3-5 m.

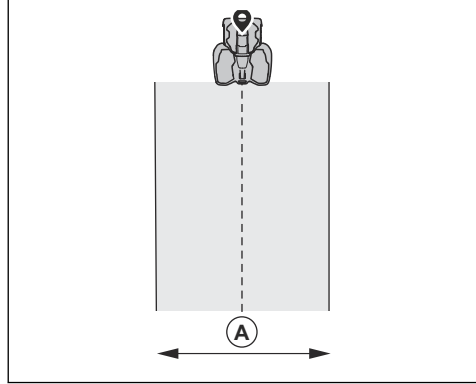


Huoltokohteen luominen

- Aja laitetta ja lisää reittipisteitä karttaan. Aloita reittipisteiden lisääminen kohtaan, johon asennat

huoltokohteen. Ensimmäinen reittipiste määrittää huoltokohteen.

- Muodosta kulkureitti latausasemalle ajamalla laitetta ja lisäämällä reittipisteitä.
- Yhdistä viimeinen reittipiste automaattisesti telakointipisteeseen tallentamalla huoltokohteen.
- Määritä huoltokohteen käytäväleveys (A). Käytäväleveyden arvo voi olla 3-5 m.



Latausaseman asentaminen kartalle uudelleen

Latausasema on asennettava kartalle uudelleen, jos se on vaihdettu tai sitä on siirretty. Asennuksen voi tehdä uudelleen myös, jos robottileikkuri ei telakoidu tai muodosta yhteyttä latausasemaan.

1. Valitse sovelluksessa *Karttakohteet > Latausasema*.
2. Valitse *Asenna latausasema uudelleen* ja noudata ohjeita.

Viiteaseman asentaminen kartalle uudelleen

Viiteasema on asennettava kartalle uudelleen, jos se on vaihdettu tai sitä on siirretty.

1. Valitse sovelluksessa *Karttakohteet > Viiteasema*.
2. Valitse *Asenna viiteasema uudelleen* ja noudata ohjeita.

4 Asetukset

Laitteessa on tehdasetukset, mutta asetuksia voidaan säätää kullekin työalueelle sopivaksi.

4.1 Ajastus



Ajastus-valikossa voit muuttaa laitteen ajastusasetuksia. Voit määrittää erilliset ajastusasetukset kullekin työalueelle. *Sivuaueita* ei voi ajastaa.

Ajastustoiminnolla ohjataan laitteen sallittua käyttöaikaa. Kun laite ei ole toiminnassa, se on pysäköitynä latausasemaan. Näet sovelluksen ajastuksen yleiskatsauksesta, minä kellonaikoina ja päivinä laite toimii.

Taulukossa näkyy likimääräinen tuntimäärä, joka laitteen on oltava käytössä päivittäin tietyllä alueella.

Alue	CEORA™ 544 EPOS	CEORA™ 546 EPOS
5 000 m ² / 1.25 eekkeriä	6 h	5 h
10 000 m ² / 2.5 eekkeriä	12 h	10 h
15 000 m ² / 3.75 eekkeriä	18 h	14 h
20 000 m ² / 5 eekkeriä	24 h	19 h
25 000 m ² / 6.25 eekkeriä	-	24 h

Valittavana on kolme eri laatutasoa, jotka määrittävät leikkuutiheyden:

- Urheiluun sopiva laatu: Käytetään urheilu- tai golfkenttien jokapäiväiseen hoitoon matalalla leikkuukorkeudella. Näin saadaan hyvin hoidettu, rehevä ja tiheä nurmi.
- Korkea laatu: Kohteisiin, joissa ruohon laadun vaatimus on korkea. Keskitasoinen nurmikon korkeus ja normaali nurmen laatu. Nurmikko leikataan joka toinen päivä.
- Normaali laatu: Heikosti kasvavien nurmikoiden hoitoon. Korkea leikkuukorkeus ja normaali tai matala nurmen tiheys. Nurmikko leikataan kaksi kertaa viikossa.

Laatu	Toimintataajuus
Urheiluun sopiva laatu	Joka päivä
Korkea laatu	Joka toinen päivä
Normaali laatu	Joka kolmas päivä

4.2 Leikkuukorkeus



Huomautus: Erityyppinen maaperä, ruoho tai pinta saattaa aiheuttaa vaihtelua leikkuukorkeudessa. Kuperilla pinnoilla leikkuukorkeus on keskimääräistä matalampi. Koverilla pinnoilla leikkuukorkeus on keskimääräistä korkeampi. Kuperat pinnat voivat aiheuttaa kaapimista.

Kunkin työalueen leikkuukorkeus määritetään erikseen.

4.3 Kuvio



Järjestelmällisen leikkaamisen asetukset määritetään jokaiselle työalueelle. Voit määrittää seuraavat asetukset:

- Määritä kuvio laitteen toiminnalle.
- Määritä kuvion suunta.
- Määritä *reunan leikkaamisen* tyyppi. Kun käytössä on *Kiinteän reunan leikkaaminen*, laite leikkaa aina samoja reittejä ja pitää näin työaluetta ympäröivän reunan terävänä. Kun käytössä on *Muuttuvan reunan leikkaaminen*, laite leikkaa eri reittejä ja vähentää näin uria virtuaalisen rajan lähellä.
- Määritä useita ajo-ohjeita sisältävä kuvio työskentelyalueille, joilla on paljon esteitä ja poissuljettuja alueita.

4.4 Käyttö



Käyttö-valikossa voit muuttaa *esteen välttämistoiminnon* ja *ECO-tilan* asetuksia.

4.4.1 Esteen välttäminen

Esteen välttämistoiminto hidastaa laitteen nopeutta, kun se lähestyy estettä, jotta laite ei törmää siihen.

Huomautus: Tämän vuoksi ruohoa ei välttämättä leikata esteen ympäriltä. Tämä toiminto voi aiheuttaa sen, että laite ei leikkaa korkeaa ruohoa tyydyttävästi.

Huomautus: *Kohteen välttäminen* on käytössä vain, kun tuote toimii työskentelyalueilla. Se ei ole käytössä kulkureiteillä.

4.4.2 ECO-tila

Jos *ECO-tila* on käytössä, se sammuttaa latausaseman signaalin, kun laite on pysäköitynä tai latautuu.

Huomautus: *ECO-tila* säästää energiaa ja estää häiriöitä muille laitteille, esimerkiksi kuulolaitteille tai autotallin oville.

Huomautus: Voit käynnistää laitteen manuaalisesti työalueella painamalla **STOP**-painiketta ennen laitteen poistamista latausasemasta. Jos näin ei tehdä, laite ei voi pysäköidä latausasemaan.

4.5 Lisävarusteet



4.5.1 Ajovalot

Ajovaloilla on neljä asetusta:

- *Aina ON*
- *Vain illalla (19:00-00:00)*
- *Illalla & yöllä (19:00-07:00)*
- *Aina OFF*

Ajovalot voidaan asettaa vilkkumaan tai palamaan jatkuvasti. Ajovalot voi myös asettaa vilkkumaan vikatilanteessa.

Huomautus: Husqvarna suosittelee ajovalojen käyttöä yöllä.

4.5.2 Katokseen törmäämisen välttäminen

Latausaseman pohjalevyn kuluminen vähenee, kun valitset *Vältä törm. katokseen*. Käytä asetusta *Vältä törm. katokseen*, jos tuotteen leikkuukorkeudeksi on määriteltä 30 mm tai vähemmän. Jos *Vältä*

törm. katokseen on valittuna, nurmikkoa voi jäädä leikkaamatta latausaseman luota.

4.6 Yleinen (vain Bluetooth®)



Tällä toiminnolla asetetaan kellonaika ja päivämäärä tai palautetaan oletusasetukset.

4.6.1 Aika ja päivämäärä

Aikaa ja päivämäärää voi muuttaa manuaalisesti tai käyttämällä mobiililaitteen aikaa ja päivämäärää.

4.6.2 Tehdasasetusten palauttaminen

Käyttäjäasetukset voi palauttaa tehdasasetuksiin. Kaikki karttakohteet ja ajastukset poistetaan.

Huomautus: *PIN-koodia, aluesignaalia, viestejä ja päivämäärää ja aikaa* ei nollata.

4.7 Turvallisuus (vain Bluetooth®)



Turvallisuusasetuksissa määritetään PIN-koodi, GeoFence-suojavyöhyke ja muita turvallisuustoimintoja. Oikea PIN-koodi on syötettävä, jotta tuotteen *Turvallisuus*-valikkoa voi käyttää.

4.7.1 Muuta PIN-koodi

PIN-koodia voi vaihtaa. Merkitse uusi PIN-koodi Muistioon. Katso *Johdanto sivulla 7*.

4.7.2 Varkaudenesto

Varkaudenesto-valikossa voit määrittää hälytyksen keston ja ne tapahtumat, jotka laukaisevat hälytyksen. Tehdasasetuksena laite edellyttää PIN-koodia ja hälytyksen kesto on 1 min

4.7.2.1 Alarm duration (Hälytyksen kesto)

Hälytysignaalin kesto voidaan määrittää. Kestoksi voidaan asettaa 1–10 minuuttia.

4.7.2.2 STOP-pysäytyspainiketta painettu

Jos hälytys *STOP-painiketta painettu* on käytössä, hälytys laukeaa, kun **STOP**-painiketta painetaan, eikä PIN-koodia syötetä 30 sekunnin kuluessa.

4.7.2.3 Viety pois

Jos hälytys *Viety pois* on käytössä, laite tunnistaa odottamattoman liikkeen, ja hälytys laukeaa.

4.7.3 GeoFence

GeoFence on GPS-pohjainen varkaudenestotoiminto, joka luo tuotteelle virtuaalisen suoja-aidan. Jos tuote on yli määritetyn etäisyyden päässä keskikohdasta, tuote poistuu käytöstä ja hälytys käynnistyy. Keskikohdaksi määritetään tuotteen nykyinen sijainti, kun GeoFence on käytössä. Hälytyksen poistamiseen ja tuotteen käynnistämiseen uudelleen tarvitaan PIN-koodi. GeoFence on käytössä vain, kun tuotteeseen on kytketty virta.

4.8 Automower® Connect (vain Bluetooth®)



Automower® Connect-sovelluksessa voit ottaa käyttöön / poistaa käytöstä Automower® Connect -moduulin. Voit myös nähdä signaalin voimakkuuden, yhteyden tilan, aloita uuden laiteparin muodostuksen tai poistaa laiteparin.

4.9 Viestit

Edelliset virhe- ja yleisviestit löytyvät tästä valikosta. Joidenkin viestien yhteydessä annetaan vihjeitä ja neuvoja, joilla viat voi korjata.

Jos laitteen toiminnassa tapahtuu mikä tahansa häiriö (esimerkiksi kun se jää jumiin tai akkuvirta on vähissä), häiriöön liittyvä viesti ja sen ilmenemisajankohta tallennetaan.

Samantyyppisen viestin toistuminen useamman kerran voi olla merkki piha-alueen muokkauksen tai laitteen säädön tarpeesta. Katso kohta *Asennus sivulla 14*.

4.10 Langaton laiteohjelmistopäivitys (Firmware over the air FOTA)

Laitteessa on toiminto, joka lataa automaattisesti uuden laiteohjelmiston. Kun uusi laiteohjelmisto on saatavilla, sovelluksessa näkyy ilmoitus, josta voit valita uuden laiteohjelmiston asentamisen. Tämä toiminto on tehdasasetuksien mukaan käytössä.

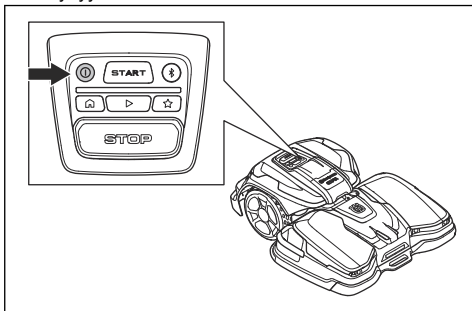
5 Käyttö

5.1 Laitteen virran kytkeminen



VAROITUS: Virran kytkeminen laitteeseen

- Käynnistä laite painamalla **ON/OFF**-virtapainiketta kolmen sekunnin ajan. Varmista, että merkkivalo syttyy.



5.2 Laitteen käynnistäminen

- Käynnistä laite painamalla **ON/OFF**-virtapainiketta kolmen sekunnin ajan.
- Avaa Husqvarna Fleet Services™ -sovellus.
- Syötä PIN-koodi.
- Paina laitteen **START**-painiketta.

5.3 Toimintatilan valitseminen

5.3.1 Ajastettu käyttö

Laite toimii aikataulun mukaisesti työalueella, missä se leikkaa ruohoa ja latautuu automaattisesti.

5.3.1.1 Ajastetun käytön valitseminen sovelluksessa

- Avaa sovellus mobiililaitteessasi.
- Valitse *Käynnistä* > *Jatka ajastusta*.

5.3.1.2 Ajastetun käytön valitseminen ohjauspaneelissa

- Paina **STOP**-painiketta.
- Paina **käynnistyspainiketta**.
- Paina **START**-painiketta.

5.4 appDrive

Voit käyttää laitetta manuaalisesti appDrive-toiminnolla.

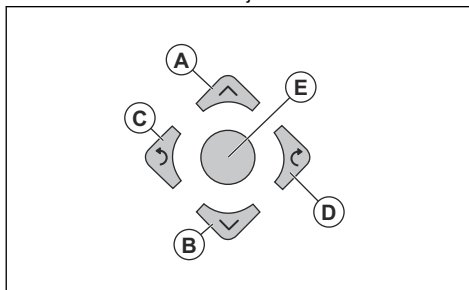
5.4.1 appDrive-toiminnon käyttö

- Avaa sovellus mobiililaitteessasi.
- Valitse *Käynnistä* > *appDrive*.

5.4.2 Laitteen käyttö appDrive-toiminnolla

Käytä laitetta painikkeilla:

- Aja laitetta eteenpäin **ylös**-painikkeella (A).
- Aja laitetta taaksepäin **alas**-painikkeella (B).
- Käännä laitetta vasemmalle vasemmalla **nuoli**-painikkeella (C).
- Käännä laitetta oikealle oikealla **nuoli**-painikkeella (D).
- Keskipainikkeella** (E) laitetta voi liikuttaa ja kääntää kaikkiin suuntiin kuin ohjaussauvalla.



Huomautus: Kävele 2-3 m laitteen takana, kun käytät laitetta appDrive-toiminnolla.

5.5 Työalueen valinta

Tämän toiminnon avulla laite voi tilapäisesti toimia valitulla työalueella. Kun valittu työalue on leikattu, laite jatkaa toimintaansa asetetun ajastuksen mukaan.

Jotta laite toimisi sivualueella, se on siirrettävä manuaalisesti sivualueelle ja sieltä pois. Laite on toiminnassa, kunnes työalue on leikattu tai kunnes akku on tyhjä.

5.5.1 Työalueen määrittäminen sovelluksessa

- Avaa sovellus mobiililaitteessasi.
- Valitse *Käynnistä*.
- Valitse työalue.

5.6 Pysäköinti-toimintatila

Pysäköinti-toimintatila tarkoittaa, että laite siirtyy takaisin latausasemaan. Laite pysyy latausasemassa valitun ajan tai kunnes uusi toimintatila valitaan.

5.6.1 Pysäköinti-toimintatilan valinta sovelluksessa

- Avaa sovellus mobiililaitteessasi.
- Valitse *Pysäköinti*.

3. Valitse, kuinka pitkään laitteen on pysyttävä latausasemassa.

5.6.2 Pysäköinti-toimintatilan valinta ohjauspaneelissa

1. Paina **STOP**-painiketta.
2. Paina **pysäköintipainiketta**.
3. Paina **START**-painiketta.

Laitte pysyy latausasemassa kolme tuntia ja jatkaa sitten toimintaansa aikataulun mukaisesti.

5.7 Pysäköi huoltokohteeseen -toimintatila

Voit huoltaa laitetta pysäköimällä sen huoltokohteeseen.

5.7.1 Laitteen pysäköinti huoltokohteeseen sovelluksella

1. Avaa sovellus mobiililaitteessasi.
2. Valitse *Pysäköinti > Huoltokohde*.

Laitte pysyy huoltokohteessa, kunnes valitset uuden toimintatilan.

5.7.2 Laitteen pysäköinti huoltokohteeseen ohjauspaneelissa

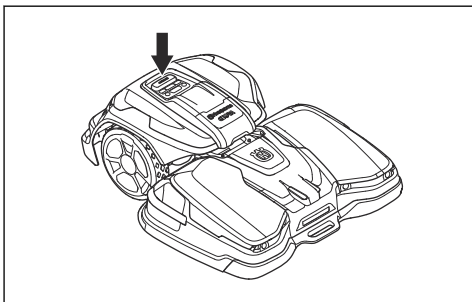
1. Paina **STOP**-painiketta.
2. Paina **Huoltokohde**-painiketta.
3. Paina **START**-painiketta.

Laitte pysyy huoltokohteessa, kunnes valitset uuden toimintatilan.

5.8 Laitteen pysäyttäminen

1. Paina laitteen päällä olevaa **STOP**-pysäytyspainiketta.

Laitte pysähtyy ja leikkuumootori lakkaa pyörimästä.



Huomautus: Kun painat **käynnistys-** ja **START**-painiketta uudelleen, tuote jatkaa toimintaa toimintatilassa *Jatka ajastusta*.

5.9 Laitteen virran katkaiseminen

1. Paina laitteen päällä olevaa **STOP**-pysäytyspainiketta.
2. Yhdistä laite sovelluksessa lyhyen kantaman Bluetooth®-yhteydellä.

Huomautus: Laitteen virtaa ei voi katkaista, ellei sitä ole yhdistetty sovellukseen Bluetooth®-yhteyden kautta.

3. Sammuta laite painamalla **ON/OFF**-virtapainiketta kolmen sekunnin ajan. Varmista, että merkkivalo sammuu.

5.10 Akun lataaminen



VAROITUS: Lue ja sisäistä akun turvallisuusohjeet ennen laitteen käyttöä. Katso *Akkuturvallisuus* sivulla 5.

Kun laite on uusi tai jos se on ollut pitkään säilytyksessä, akku voi olla tyhjä. Lataa akku ennen laitteen käynnistämistä.

1. Käynnistä laite painamalla **ON/OFF**-virtapainiketta kolmen sekunnin ajan.
2. Aseta laite latausasemaan, kunnes latauslevyt koskettavat kosketuslevyjä. Lue lisätietoja latauslevyistä ja kosketuslevyistä kohdassa *Laitteen kuvaus – latausasema, CEORA™ CS4* sivulla 10.
3. Varmista, että lataus on käynnissä Husqvarna Fleet Services™ -sovelluksessa tai että merkkivalo vilkkuu sinisenä.

Huomautus: Jos lataus ei ala automaattisesti, irrota verkkokaapeli ja kytke se uudelleen latausasemaan. Lataus alkaa automaattisesti, kun käynnistät sen uudelleen.

5.11 Pyöräjarrujen vapauttaminen ja laitteen siirtäminen

Voit vapauttaa pyöräjarrut ja työntää laitetta eteenpäin sen nostamisen sijaan.

1. Paina ja pidä pohjassa **STOP**-painiketta. Pyöräjarrut vapautuvat kolmen sekunnin kuluttua.

Huomautus: Pyöräjarrut aktivoituvat uudelleen, kun vapautat **STOP**-painikkeen.

2. Pidä **STOP**-painiketta painettuna ja siirrä laitetta työntämällä sitä eteenpäin.

6 Huolto

6.1 Johdanto – huolto



VAROITUS: Katkaise virta laitteesta ennen koneen huoltotöiden aloittamista.



VAROITUS: Käytä suojakäsineitä.

Laite toimii paremmin ja sen käyttöikä pitenee, kun se puhdistetaan säännöllisesti ja kuluneet osat vaihdetaan. Noudata kohdassa *Huoltokaavio sivulla 30* annettuja ohjeita.

Kun laite on uusi, tarkasta terälevyt ja terät viikoittain. Jos kulumisen on vähäistä, voit pidentää väliä terälevyjen ja terien seuraavaan tarkastukseen. Jos kulumaa on paljon, voit lyhentää väliä.

On tärkeää, että terälevy pyörii helposti ja että terien reunat eivät ole vaurioituneet. Terien käyttöikä on yleensä 1–4 viikkoa. Seuraavat olosuhteet voivat pidentää tai lyhentää terien käyttöikää:

- Käyttöaika ja työalueen koko.
- Ruohon pituus ja paksuus.
- Maaperä, hiekka ja lannoitteiden käyttö.
- Työalueella olevat vieraat esineet, kuten kävyt, työkalut, kivet ja juuret.

Huomaus: Tylsät terät voivat heikentää leikkuutulosta. Lisäohjeita terien vaihdosta: *Terien ja terälevyjen vaihto sivulla 33*.

6.2 Huoltokaavio

Huoltokaaviossa on näkyvissä laitteen huolto ja kunnossapito. Noudata huoltokaaviota parantaaksesi toimintaa ja pidentääksesi laitteen käyttöikää.

X = Ohjeet ovat tässä käyttöohjeessa.

O = Tämä käyttöohje ei sisällä ohjeita näitä toimenpiteitä varten. Ota yhteyttä valtuutettuun huoltoliikkeeseen.

Valmistelu	Viikoittain	Joka vuosi	Kolmen vuoden välein
Puhdista laite. Katso <i>Puhdista laite sivulla 33</i> .	X		
Tarkista laite kulumisen ja vaurioiden varalta.	X		
Päivitä käyttöyksikön ja leikkuulaitteen laiteohjelma. Katso <i>Langaton laiteohjelmistopäivitys (Firmware over the air FOTA) sivulla 27</i> .		X	
Päivitä latausaseman laiteohjelma.		O	
Tarkista, onko huoltoviesteissä suositeltuja päivityksiä.		O	

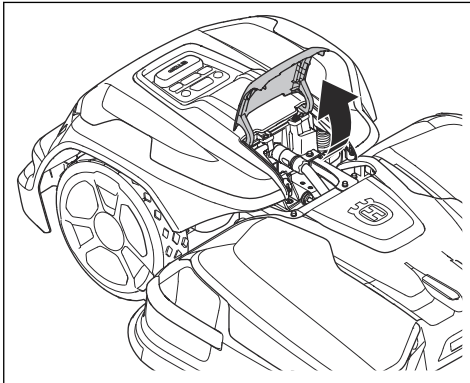
Huolto	Viikoittain	Joka vuosi	Kolmen vuoden välein
Käyttöyksikkö			
Irrota pyörien suojukset ja puhdista pyörät. Katso <i>Käyttöyksikön puhdistaminen sivulla 33.</i>		X	
Tarkista, onko USB-liitännän suojus kiinnitetty oikein.		X	
Lataa akku täyteen, ennen kuin varastoit laitteen. Katso <i>Akun lataaminen sivulla 29.</i>		X	
Pyöräharjojen tarkistaminen ¹⁰ . Säädä pyöräharjojen asentoa tarvittaessa tai vaihda ne, jos ne ovat kuluneet. Katso <i>Pyöräharjojen säätäminen sivulla 35.</i>		X	
Tarkista, että rungon kumiset läpiviennit ovat täysin tiiviit.		O	
Tarkista ja puhdista törmäyspylväät.		O	
Tarkista rungon ruuvien kiristysmomentti. Tarkista kierreholkit.		O	
Avaa moottorin kansi ja tarkista, onko vuotoja.		O	
Tarkista ja puhdista ilmavirran suodatin.		O	
Ilmavirran suodattimen vaihto			O
Avaa runko ja vaihda tiivistenauha.			O
Avaa moottorin kansi ja vaihda tiiviste.			O
Leikkulaite			
Tarkista terät ja vaihda terät ja terien ruuvit tarvittaessa. Katso <i>Terien ja terälevyjien vaihto sivulla 33.</i>	X		
Tarkista ja kiillota latauslevyt.		X	
Tarkista palkeet terälevyjien ja etupyörien osalta.		X	
Tarkista ultraäänisensorit ja kiristä ruuvit.		O	
Tarkista sähkökoteloiden kumiset läpiviennit.		O	
Tarkista ja puhdista törmäyspylväät.		O	
Irrota suojalevy ja puhdista sisäpuoli.		O	
Tarkista suojalevy ja sen laakeri.		O	
Voitele leikkuukorkeuden säätömoottorit.		O	
Tarkasta pyörät kulumisen varalta.		O	
Tarkista etupyörien ja pyöräpidikkeiden laakerit.		O	
Voitele käyttöyksikön ja leikkulaitteen välinen liitäntä ja tarkista ne kulumisen varalta.		O	
Kalibroi leikkuukorkeus.		O	
Tarkista ja puhdista ilmavirran suodatin.		O	

¹⁰ Ei sisälly. Saatavana lisävarusteena.

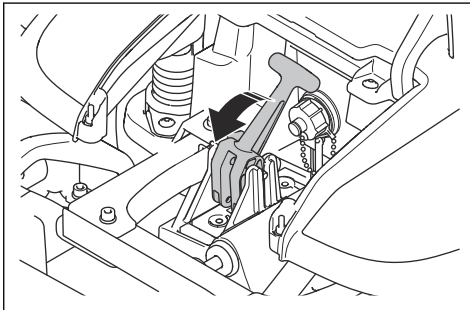
Huolto	Viikoittain	Joka vuosi	Kolmen vuoden välein
Ilmavirran suodattimen vaihto			○
Tarkista latauskaapeli ja liitin.			○
Latausasema			
Tarkista ja kiillota latausaseman kosketuslevyt.	X		
Tarkista verkkokaapeli, virtayksikkö, latauskaapeli ja liittimet.		○	
Avaa latausasema ja vaihda tiiviste.		○	
Viimeinen vaihe			
Käytä ohjelmistopalvelutyökalua tuotteen toimintojen testaamiseen.		○	

6.3 Leikkulaitteen asettaminen huoltoasentoon

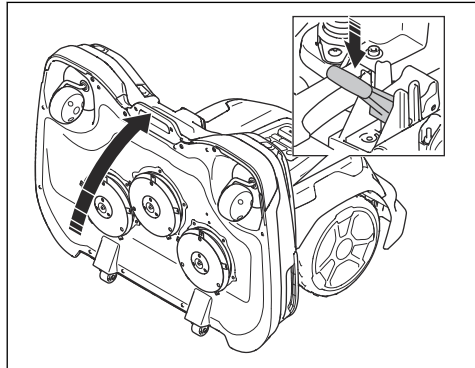
1. Katkaise laitteesta virta. Katso kohta *Laitteen virran katkaiseminen sivulla 29*.
2. Avaa käyttöyksikön kansi.



3. Kallista vipua.

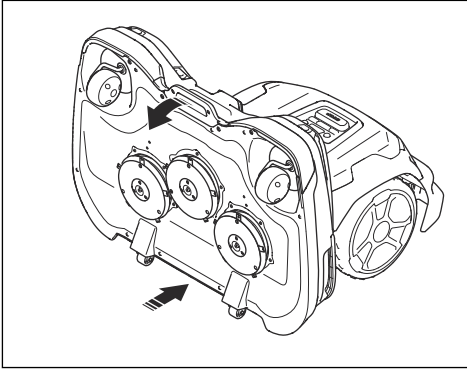


4. Paina vipu alas ja nosta leikkulaitteen etuosaa kahvasta. Varmista, että leikkulaite on pystyasennossa.



6.4 Leikkulaitteen asettaminen leikkuuasentoon

1. Käännä leikkuslaite alas käyttämällä leikkulaitteen etukahvaa.



2. Nosta leikkuulaitteen takaosaa ja kallista vipua.
3. Sulje kansi.

6.5 Puhdista laite

Husqvarna suosittelee käyttämään lisävarusteena saatavaa erityistä puhdistus- ja huoltosarjaa. Lisätietoja saat Husqvarna-jälleenmyyjältä.

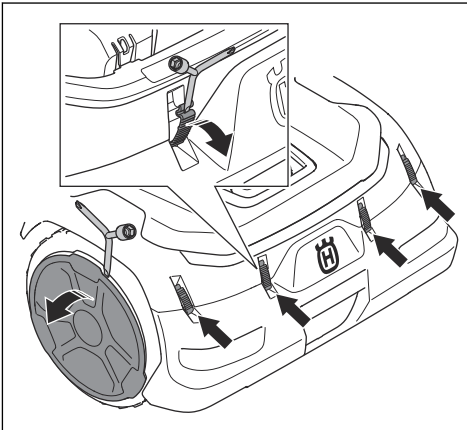


HUOMAUTUS: Älä käytä laitteen tai latausaseman puhdistamiseen painepesuria. Älä käytä puhdistamiseen liuotinta.

6.5.1 Käyttöyksikön puhdistaminen

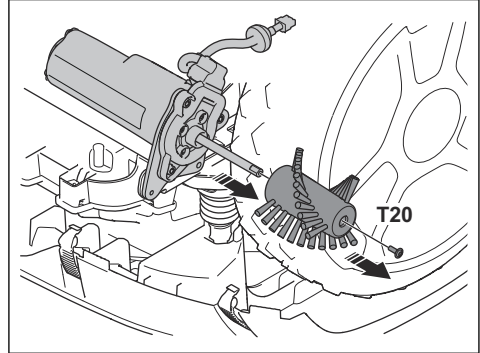
Laite ei toimi tyydyttävällä tavalla rinteissä, jos sen pyöriin on jäänyt ruohoa.

1. Irrota takapuskuri löysäämällä kiinnikkeitä yhdistelmätyökalan tasapaisella ruuvitaltalla.



2. Irrota pyörän suojus yhdistelmätyökalan tasapaisella ruuvitaltalla.
3. Puhdista laitteen runko ja pyörät harjalla, paineilmalla tai juoksevalla vedellä.

4. Tarkista ja puhdista pyöräharjat. Irrota tarvittaessa ruuvi ja poista pyöräharja puhdistaaksesi akselin täysin.



6.5.2 Leikkuulaitteen ja terälevyjen puhdistaminen

Tarkista terälevyt ja terät viikoittain.

1. Aseta kone huoltoasentoon. Katso kohta *Leikkuulaitteen asettaminen huoltoasentoon sivulla 32*.
2. Puhdista terälevyt, suojalevy ja pyörät harjalla, paineilmalla ja juoksevalla vedellä.
3. Varmista, että terät eivät ole vioittuneet ja että terät ja terälevyt pääsevät pyörimään vapaasti.

6.5.3 Latausaseman puhdistaminen



VAROITUS: Irrota verkkokaapeli pistorasiasta ennen huoltotöitä tai ennen latausaseman puhdistusta.

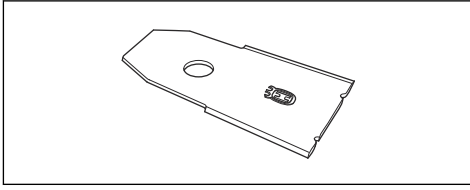
Huomautus: Laite ei pääse siirtymään latausasemaan, jos latausasemassa on roskia.

- Puhdista latausasema säännöllisesti ruohosta, oksista ja muista roskista.

6.6 Terien ja terälevyjen vaihto



VAROITUS: Husqvarna voi taata turvallisuuden vain alkuperäisiä Husqvarna-teräiä käytettäessä. Katso kohta *Tekniset tiedot sivulla 49*.

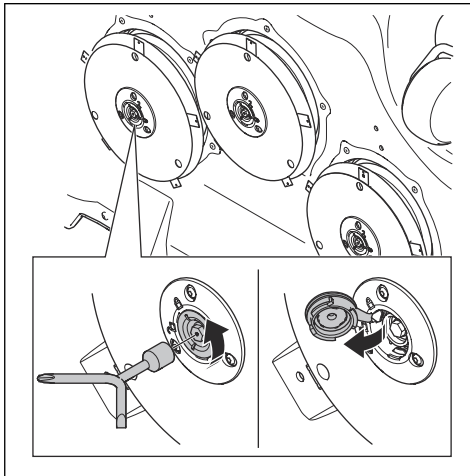


VAROITUS: Ruuvit on vaihdettava, kun terät vaihdetaan. Käytetyt ruuvit voivat kulua nopeasti ja saada terän löystymään, mikä voi aiheuttaa vakavia vammoja.

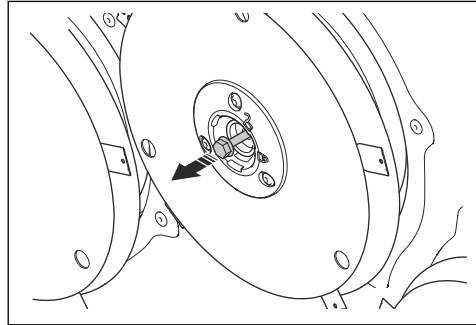
Vaihda kuluneet tai vaurioituneet terät turvallisen käytön takaamiseksi. Vaihda terät säännöllisesti, jotta leikkuutulos pysyy tyydyttävänä ja energiankäyttö alhaisena. Kaikki viisi terää ja ruuvia on vaihdettava samalla kertaa, jotta leikkuujärjestelmä pysyy tasapainossa. Kun terät ovat käyttökänsä puolivälissä, oikean ja vasemman terälevyn paikkaa on vaihdettava, jotta terät kuluvat tasaisesti. Terät voidaan vaihtaa, kun terälevyt on asennettu tuotteeseen. Voit myös irrottaa terälevyt ja vaihtaa sitten terät.

6.6.1 Terälevyjen vaihtaminen

1. Paina **STOP**-painiketta.
2. Katkaise laitteesta virta.
3. Aseta leikkuulaite huoltoasentoon. Katso *Leikkuulaitteen asettaminen huoltoasentoon sivulla 32*.
4. Irrota terälevyn liitin yhdistelmätyökalulla.



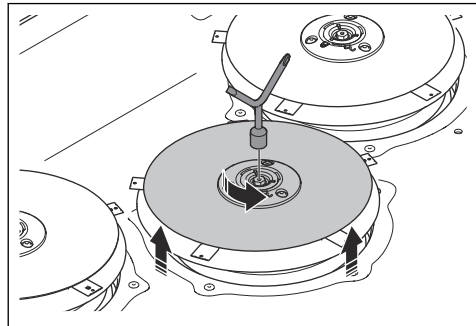
5. Löysää ruuvia yhdistelmätyökalulla.



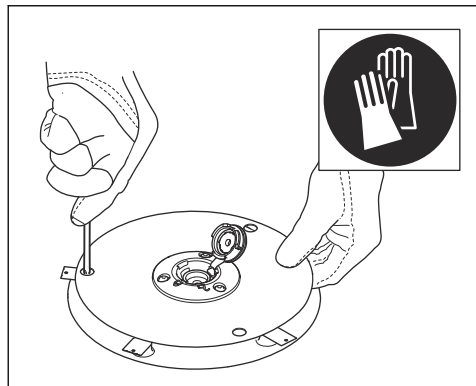
6. Irrota terälevy.
7. Puhdista akseli ja napa, jos ne ovat likaiset.
8. Asenna terälevy päinvastaisessa järjestyksessä.

6.6.2 Terälevyn terien vaihtaminen

1. Irrota suojalevy, jos siinä ei ole reikiä:
 - a) Nosta suojalevyä ylös, ja irrota levy avaamalla sen ruuvi yhdistelmätyökalulla.



2. Irrota 5 ruuvia.



3. Irrota 5 terää.
4. Kiinnitä 5 uutta terää ruuveilla.
5. Varmista, että terät pääsevät pyörimään vapaasti.

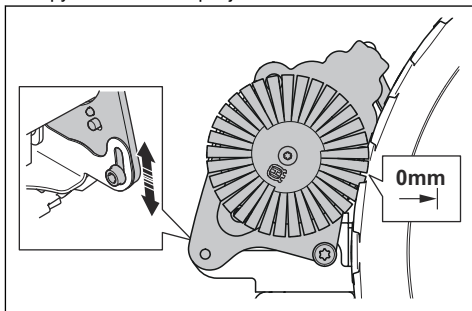
6. Jos suojalevy on irrotettu, kiinnitä suojalevy ruuvilla. Kiristysmomentti 8 Nm.

6.7 Pyöräharjojen säätäminen

Pyöräharjat on säädettävä, jos ne ovat kuluneet. Pyöräharjat ovat saatavana lisävarusteena.

6.7.1 Pyöräharjojen säätäminen

1. Paina **STOP**-painiketta.
2. Katkaise laitteesta virta.
3. Irrota takapuskuri löysäämällä kiinnikkeitä yhdistelmätyökalan tasapaisella ruuvitaltalla.
4. Säädä pyöräharjoja löysäämällä ruuvia T27-ruuvitaltalla. Varmista, että harjat koskettavat pyörän kierteiden pohjaa.



6.8 Akku



HUOMAUTUS: Lataa akku täyteen, ennen kuin varastoit laitteen. Jos akkua ei ole ladattu täyteen, se voi vaurioitua.

Jos laitteen käyttöaika latausten välillä on tavallista lyhyempi, tämä viittaa siihen, että akku on käyttöikänsä lopussa. Pidenä toiminta-aikaa vaihtamalla akku.

Huomautus: Akun käyttöikä vaihtelee sesongin pituuden ja laitteen päivittäisten käyttötuntien mukaan. Pitkä sesonki tai suuri käyttötuntien määrä merkitsevät tiheämpää akun vaihtotarvetta.

7 Vianmääritys

7.1 Johdanto – vianmääritys

Kaikki vianmääritysviestit ovat *Viestit*-valikossa Husqvarna Fleet Services™ -sovelluksessa. Lisätietoja on osoitteessa www.husqvarna.com.

7.2 Virheilmoitukset

Alla olevassa taulukossa olevat virheilmoitukset näkyvät Husqvarna Fleet Services™ -sovelluksessa. Ota yhteyttä valtuutettuun huoltoliikkeeseen, jos sama viesti näkyy usein.

Viesti	Syy	Toimenpide
<i>Leikkuujärjestelmä juuttunut</i>	Leikkuumoottori on tukkeutunut ruhosta tai muista roskista.	Tarkista leikkuumoottori ja poista ruoho tai muut roskat.
	Terälevy on vedessä.	Siirrä laitetta ja estä veden kertyminen työalueelle.
	Ruoho on liian pitkää.	Säädä leikkuukorkeus ruohon korkeuden mukaan. Lisää toiminta-aikaa säätämällä ajastusasetuksia.
<i>Ansassa</i>	Laitte on useiden esteiden takana pienellä alueella.	Tarkista alue ja poista esteet, jotka estävät laitteen poistumisen alueelta.

Viesti	Syy	Toimenpide
<i>Ei aluesignaalia</i>	Verkkokaapelia ei ole kytketty.	Jos latausaseman LED-merkkivalo ei pala, laite ei saa virtaa. Tarkista seinäpistorasian kytkentä ja vikavirtasuojakytkin. Varmista, että verkkokaapeli on kytketty latausasemaan.
	Verkkokaapeli on vaurioitunut.	Vaihda verkkokaapeli.
	<i>ECO-tila</i> on käytössä ja latausaseman LED-merkkivalo vilkkuu vihreänä. Laite käynnistettiin manuaalisesti työalueella, mutta STOP -painiketta ei painettu ennen kuin laite siirrettiin latausasemasta. Latausaseman signaali on poissa käytöstä, eikä laite voi siirtyä latausasemaan. Katso <i>ECO-tila</i> sivulla 26.	Aseta laite latausasemaan. Käynnistä laite. Katso <i>Laitteen käynnistäminen</i> sivulla 28.
	Laite ei löydä aluesignaalia latausasemasta.	Aseta laite latausasemaan ja luo uusi aluesignaali. Katso <i>Latausaseman asentaminen kartalle uudelleen</i> sivulla 24.
	Latausasemaa ei ole asennettu oikein.	Asenna latausasema oikein. Katso <i>Latausaseman asennus</i> sivulla 19.
	Metalliesineiden, kuten aitojen, vahvistuseräksen tai latausaseman lähistölle upotettujen kaapeleiden, aiheuttama häiriö.	Vaihda latausaseman paikkaa.
<i>Työalueen ulkopuolella</i>	Työalue on liian jyrkkä virtuaalisen rajan luona.	Varmista, että virtuaalinen raja on asennettu oikein. Katso <i>Kohteiden asentaminen kartan avulla, jotta satelliittien peittoalue on riittävä</i> sivulla 16.
	Kulkureitti tai reitti huoltokohteeseen on liian jyrkkä.	Varmista, että kulkureitti on asennettu oikein. Katso <i>Kohteiden asentaminen kartan avulla, jotta satelliittien peittoalue on riittävä</i> sivulla 16.
	Laite ei löydä oikeaa aluesignaalia, koska sitä häiritsee lähistöllä olevan toisen laiteasennuksen aluesignaali.	Aseta laite latausasemaan ja luo uusi aluesignaali. Katso <i>Latausaseman asentaminen kartalle uudelleen</i> sivulla 24.
	Metalliesineiden, kuten aitojen, vahvistuseräksen tai latausaseman lähistölle upotettujen kaapeleiden, aiheuttama häiriö.	Vaihda latausaseman paikkaa.
<i>Tyhjä akku</i>	Laite ei löydä latausasemaa.	Laitteella ei ole tarkkaa paikkaa, eikä se löydä latausasemaa. Jokin este estää laitetta löytämästä latausasemaa.
	Akku on käyttöikänsä lopussa.	Vaihda akku. Katso <i>Akku</i> sivulla 35.
	Laite ei pääse latausasemaan, koska latausaseman pohjalevyn antenni on viallinen.	Jos latausaseman LED-merkkivalo vilkkuu punaisena, latausaseman antenni on viallinen. Ota yhteyttä valtuutettuun huoltoliikkeeseen.

Viesti	Syy	Toimenpide
<i>Luiskahdus</i>	Laite on osunut esteeseen ja pysähtynyt, tai pyörät eivät liiku märällä nurmikolla.	Siirrä laitetta ja korjaa ongelman syy. Jos syynä on märkä ruoho, odota ruohon kuivumista, ennen kuin alat käyttää laitetta.
	Työalueella on jyrkkä rinne.	Suurin sallittu rinteiden kaltevuus on 45 %. Eristä jyrkät rinteet. Katso <i>Karttakohtaiden asentaminen rinteeseen sivulla 18</i> .
<i>Latausasema suljettu</i>	Laitteen latauslevyjen ja latausaseman kosketuslevyjen välinen kontakti on huono. Laite on tehnyt useita latausyrityksiä.	Aseta laite latausasemaan ja tarkista, että lataus- ja kosketuslevyjen välillä on kontakti. Puhdista latausaseman kosketuslevyt ja laitteen latauslevyt.
	Este estää laitetta pääsemästä latausasemaan.	Poista este.
	Latausasema on kallistunut tai vääntynyt.	Aseta pohjalevy tasaiselle alustalle. Jos asennat latausaseman pehmeälle alustalle, käytä lisävarusteena tulevaa tukilevyä.
<i>Juuttunut latausasemaan</i>	Laite ei voi poistua latausasemasta, koska se on jumissa. Pohjalevyn pinta on märkä tai liikainen, mikä estää laitetta poistumasta latausasemasta.	Tutki, mikä estää laitetta poistumasta latausasemasta. Poista vieraat esineet ja puhdista latausaseman pohjalevy.
<i>Latausaseman yhteysongelma</i>	Tee uusi latausaseman signaali useita kertoja. Jos ongelma jatkuu, ota yhteys valtuutettuun huoltoliikkeeseen.	Latausaseman signaali ei ole muuttunut.
	Muodosta laitteesta ja viiteasemasta laitepari. Jos ongelma jatkuu, ota yhteys valtuutettuun huoltoliikkeeseen.	Laitetta ei ole liitetty latausasemaan.
<i>Ylösalaisin</i>	Laite on kallistunut tai laitteen runko on ylösalaisin.	Aseta laite oikeaan asentoon.
<i>Leikkuri kallistettu</i>	Laite on kallistettu yli suurimman sallitun kallistuskulman.	Siirrä laite tasaiselle alustalle.
<i>Nostettu</i>	Nostosensori on aktivoitunut, koska laitetta on nostettu.	Tarkista, että laitteen runko pääsee liikkumaan vapaasti alustan ympäri. Poista vieraat esineet, jotka voivat aiheuttaa laitteen rungon nousemisen, tai tee esineiden ympärille kielletty alue. Jos ongelma jatkuu, ota yhteys valtuutettuun huoltoliikkeeseen.
<i>Törmäys</i>	Laitteen runko ei pysty liikkumaan vapaasti alustan ympäri.	Poista lika tai muut roskat laitteen alustan ja rungon välistä. Tarkista, että laitteen runko pääsee liikkumaan vapaasti alustan ympäri.
	Laite ei liiku eteen- tai taaksepäin.	Poista este, joka estää laitetta toimimasta.
<i>Pyöränmoottori juuttunut, oikea/vasen</i>	Pyörä on tukkeutunut ruohosta tai muista roskista.	Tarkista pyörä ja poista ruoho tai muut roskat.

Viesti	Syy	Toimenpide
<i>Hälytys! Leikkuri pysäytetty</i>	Hälytys annettiin, koska laite pysäytettiin.	Sääädä laitteen turvallisuusasetuksia <i>Turvallisuus</i> -valikossa. Katso <i>Turvallisuus (vain Bluetooth®)</i> sivulla 26.
<i>Hälytys! Leikkuri on suoja- vyöhykkeen ulkopuolella</i>	Hälytys annettiin, koska laite siirrettiin pois GeoFence-alueelta.	
<i>Hälytys! Leikkuria liikutettiin</i>	Hälytys annettiin, koska laitetta siirrettiin.	
<i>Elektroniikkaongelma</i>	Laitteessa on tilapäinen elektroniikkaan tai laiteohjelmaan liittyvä ongelma.	Käynnistä laite uudelleen. Jos ongelma jatkuu, ota yhteys hyväksytyyn huoltoliikkeeseen.
<i>Hakusensoriongelma</i>		
<i>Ongelma latausjärjestelmäsä</i>		
<i>Kallistussensoriongelma</i>		
<i>Tilapäinen ongelma</i>		
<i>Väärä ohjelmayhdistelmä</i>		
<i>Törmäyssensoriongelma</i>		
<i>Nostosensoriongelma</i>		
<i>Virheellinen järjestelmän kokoonpano</i>		
<i>Turvallisuustoimintovirhe</i>		
<i>Telakointisensoriongelma</i>		
<i>Leikkumoottoriongelma</i>		
<i>Leikkulaitteen kääntyvän sensorin ongelma</i>		
<i>Suuri sisäisen virran häviö</i>		
<i>Sisäisen jännitteen ongelma</i>		
<i>Sisäinen tiedonsiirto-ongelma</i>		
<i>Akkuongelma</i>	Laitteessa on tilapäinen akkuun tai laiteohjelmaan liittyvä ongelma.	Käynnistä laite uudelleen. Jos ongelma jatkuu, ota yhteys hyväksytyyn huoltoliikkeeseen.
	Vääräntyyppinen akku.	Käytä valmistajan suosittelemia alkuperäisakkuja.
<i>Akun lämpötila sallittujen rajojen ulkopuolella</i>	Laite ei käynnisty, koska akun lämpötila on liian korkea tai matala.	Laite alkaa toimia, kun akun lämpötila on laskenut. Varmista, että latausasema on asetettu paikkaan, jossa se on suojassa auringonvalolta.
<i>Liian korkea latausvirta</i>	Väärä tai viallinen muuntaja.	Tarkista, että muuntaja ja latausasema eivät ole viallisia. Varmista, että käytät oikeaa muuntajaa ja latausasemaa. Käynnistä laite uudelleen. Jos ongelma jatkuu, ota yhteys valtuutettuun huoltoliikkeeseen.

Viesti	Syy	Toimenpide
<i>Karttaongelma</i>	Työaluetta ei ole määritetty.	Määritä työalue Husqvarna Fleet Services™ -sovelluksessa. Katso <i>Työalueen muodostaminen sivulla 23</i> .
	Karttakohdetiedosto on virheellinen.	Tarkista kartta sovelluksessa. Säädi karttaa ja tallenna se. Poista kartta ja asenna se uudelleen.
<i>Työaluetta on muutettu</i>	Latausasemaa tai viiteasemaa siirrettiin.	Siirrä latausasema tai viiteasema alkupe- räiseen paikkaansa. Asenna kartta uudelleen.
<i>Vetojärjestelmäongelma, oi- kea/vasen</i>	Pyörä on tukkeutunut ruohosta tai muista roskista.	Tarkista vetopyörä ja poista ruoho tai muut roskat.
<i>Ei virtaa latausasemaan</i>	Muuntaja on väärä tai viallinen.	Tarkista muuntaja. Vaihda tarvittaessa.
	Sähkökatkos.	Selvitä ja korjaa virtakatkon syy.
	Laite ei lataudu, koska kosketuslevyjä ja latauslevyjä ei ole kytketty toisiinsa.	Varmista, että latauslevyt ja kosketus- levyt on kytketty. Puhdista kosketus- ja la- tauslevyt.
<i>Etsitään satelliitteja</i>	Heikko satelliittisignaali viiteasemaan.	Satelliittisignaali on tilapäisesti heikko. Laite alkaa toimia, kun satelliittisignaali- t ovat hyvät. Tarkista viiteaseman asennus. Lisätietoja on viiteaseman käyttöohjekirjassa.
	Heikko satelliittisignaali laitteeseen.	Satelliittisignaali on tilapäisesti heikko. Laite alkaa toimia, kun satelliittisignaali on hyvä. Tarkista, onko laitteen ja taivaan välissä esteitä, jotka aiheuttavat häiriöitä satel- liittisignaalisissa. Poista este tai tee uusi asennus, jossa näitä osia ei lisätä työalu- eelle. Katso <i>Työalueen muodostaminen sivulla 23</i>
<i>Ei tarkkaa sijaintia satelliiteis- ta</i>	Heikko satelliittisignaali viiteasemaan.	Tarkista viiteaseman asennus. Lisätietoja on viiteaseman käyttöohjekirjassa.
	Heikko satelliittisignaali laitteeseen.	Tarkista, onko laitteen ja taivaan välissä esteitä, jotka aiheuttavat häiriöitä satel- liittisignaalisissa. Poista este tai tee uusi asennus, jossa näitä osia ei lisätä työalu- eelle. Katso <i>Työalueen muodostaminen sivulla 23</i>

Viesti	Syy	Toimenpide
<i>Viiteaseman viestintäongelma</i>	Laitteen ja viiteaseman välillä ei ole radiosignaalia.	Muodosta laitteesta ja viiteasemasta laitepari.
	Viiteasemaa ei ole asennettu oikein.	Tarkista viiteaseman asennus. Lisätietoja on viiteaseman käyttöohjekirjassa.
	Laite ei vastaanota radiosignaalia viiteasemalta koko työalueella.	Tutki, vastaanottaako laite radiosignaalia viiteasemalta koko työalueella. Jos ei, tee viiteasemaa tai karttaa koskeva asennus uudelleen. Katso <i>Karttakohtien asennus sivulla 21</i> .
	Sähkökatkos.	Paikanna ja korjaa viiteaseman sähkökatkoksen syy.
	Viiteasemassa on virhe ja LED-merkkivalo vilkkuu punaisena.	Katkaise virta viiteasemasta ja käynnistä viiteasema kytkemällä virta uudelleen. Jos ongelma jatkuu, ota yhteys hyväksytyyn huoltoliikkeeseen.
<i>Odottamaton korkeudensäätö</i>	Leikkuukorkeuden säätö ei voi liikkua.	Tarkista leikkuukorkeuden säätö ja poista ruoho ja muut roskat. Jos ongelma jatkuu, ota yhteys hyväksytyyn huoltoliikkeeseen.
<i>Rajoitettu leikkuukorkeus</i>		
<i>Korkeudensäätöongelma</i>		
<i>Korkeudensäätö juuttunut</i>		
<i>Leikkuulaite ei ole oikeassa asennossa</i>	Leikkuulaitetta ei ole kiinnitetty oikein.	Varmista, että leikkuulaite on kiinnitetty oikein ja että vipu on oikeassa asennossa. Jos ongelma jatkuu, ota yhteys valtuutettuun huoltoliikkeeseen.
	Leikkuulaite on huoltoasennossa.	Tarkista, että leikkuulaite on leikkuuasennossa. Jos ongelma jatkuu, ota yhteys valtuutettuun huoltoliikkeeseen.
<i>Kohde ei saavutettavissa</i>	Latausaseman ja työalueen tai huolto-kohteen välillä ei ole kulkureittiä.	Luo reitti latausaseman ja työalueen tai huoltokohteen välille.
	Kulkureitillä on este, eikä laite voi siirtyä työalueelle, latausasemalle tai huoltokohteseen.	Varmista, että kulkureitillä ei ole estettä, tai poista kulkureitti ja tee uusi.
<i>Liian monta reittipistettä</i>	Nykyisellä työalueella on liian monta reittipistettä.	Järjestä työalue, kielletty alue ja kulureitti uudelleen ja vähennä reittipisteitä. Jaa nykyinen työalue useampiin työalueisiin.
<i>Leikkuulevyn suuri epätasapaino</i>	Laite on havainnut tärinää terälevyissä.	Varmista, että terät ja ruuvit eivät ole vahingoittuneet eivätkä kuluneet. Varmista, että terät on asennettu oikein. Varmista, että terälevyn jokaisessa kohdassa on vain yksi terä.
<i>Liian korkea akun sähkövirta</i> <i>Liian korkea sisäinen virta</i>	Laite on pysähtynyt, koska sitä on käytetty liian pitkällä tai paksulla nurmikolla tai liian jyrkässä rinteessä.	Aseta laite tasaiselle alustalle, jolla nurmikko on lyhyttä, ja käynnistä laite. Jos ongelma jatkuu, ota yhteys valtuutettuun huoltoliikkeeseen.

Viesti	Syy	Toimenpide
<i>Suuri latausvirran häviö</i>	Leikkuulaitteen latauslevyjen ja latausaseman kosketuslevyjen välinen kontakti on huono.	Kiillota leikkuulaitteen latauslevyt ja latausaseman kosketuslevyt.
	Laitteessa on tilapäinen elektroniikkaan tai laiteohjelmaan liittyvä ongelma.	Käynnistä laite. Jos ongelma jatkuu, ota yhteys valtuutettuun huoltoliikkeeseen.
<i>Korkea sisäinen lämpötila</i>	Tuotetta on käytetty liian korkeassa lämpötilassa, liian pitkällä tai paksulla nurmikolla tai liian jyrkässä rinteessä.	Aseta laite sellaiseen paikkaan, jossa se on suojassa auringonvalolta, ja odota. Aseta laite tasaiselle alustalle, jolla nurmikko on lyhyttä, ja käynnistä laite. Jos ongelma jatkuu, ota yhteys valtuutettuun huoltoliikkeeseen.
<i>Leikkuumootorin korkea lämpötila, oikea/keski/vasen</i>		
<i>Akkuongelma</i>	Akku on viallinen.	Vaihda akku. Ota yhteys valtuutettuun huoltoliikkeeseen.
<i>Useita viiteasemia</i>	Työalueen läheisyydessä on useita viiteasemia. Toinen viiteasema saattaa aiheuttaa häiriöitä tuotteelle.	Ota yhteys valtuutettuun huoltoliikkeeseen, jos sama ongelma toistuu usein.
<i>Virheellinen laiteohjelmiston määrittäminen</i>	Tuotteen laiteohjelmistoa ei ole päivitetty.	Aseta tuote latausasemaan ja päivitä laiteohjelmisto. Jos ongelma jatkuu, ota yhteyttä jälleenmyyjään.

7.3 Yleis- ja varoitusviestit

Alla olevassa taulukossa olevat yleisviestit näkyvät Husqvarna Fleet Services™ -sovelluksen *Viestit*-valikossa. Ota yhteyttä valtuutettuun huoltoliikkeeseen, jos sama viesti näkyy usein.

Viesti	Syy	Toimenpide
<i>Leikkujärjestelmän epätasapaino</i>	Laite on havainnut tärinää terälevyssä.	Tarkista terät ja ruuvit vaurioiden ja kuluminen varalta. Varmista, että kaikki terät on asennettu oikein ja että terälautasen jokaiseen kohtaan on kiinnitetty vain yksi terä.
<i>Yhteysongelma</i>	Ongelma Automower® Connect -moduulissa.	Käynnistä laite uudelleen. Poista Automower® Connect käytöstä sovelluksessa ja ota se käyttöön uudelleen. Odota tunti ja yritä uudelleen. Jos ongelma jatkuu, ota yhteys valtuutettuun huoltoliikkeeseen.
<i>Väärä PIN-koodi</i>	Laitteeseen on syötetty väärä PIN-koodi. Viisi yritystä sallitaan. Sen jälkeen laite lukittuu joksikin aikaa.	Anna oikea PIN-koodi. Jos PIN-koodi on väärä, voit lähettää PIN-koodin rekisteröityyn sähköpostiosoitteeseen sovelluksessa olevan verkko-osoitteen avulla. Jos et ole rekisteröinyt sähköpostiosoitetta, ota yhteys valtuutettuun huoltoliikkeeseen.
<i>GPS-navigointiongelma</i>	Laitteessa on tilapäinen elektroniikkaan tai laiteohjelmaan liittyvä ongelma.	Käynnistä laite uudelleen. Jos ongelma jatkuu, ota yhteys hyväksytyyn huoltoliikkeeseen.
<i>Ultraäänisensorin ongelma</i>	Ultraäänisensori on likainen tai tukkeutunut.	Puhdista ultraäänisensori.
	Laitteessa on tilapäinen elektroniikkaan tai laiteohjelmaan liittyvä ongelma.	Käynnistä laite uudelleen. Jos ongelma jatkuu, ota yhteys hyväksytyyn huoltoliikkeeseen.

7.4 Latausaseman LED-merkkivalot

Jos laite on asennettu täysin oikein, latausaseman merkkivalot palavat tai vilkkuvat vihreänä. Jos väri on jokin muu, seuraa alla olevassa vianmääritysoppaassa annettuja ohjeita.

Lisäohjeita on osoitteessa www.husqvarna.com. Jos tarvitset edelleen apua, ota yhteyttä paikalliseen huoltoliikkeeseen.

Merkkivalo	Tila
Tasainen vihreä valo	Hyvät signaalit.
Vihreä vilkkuva valo	Signaalit ovat hyvät ja <i>ECO-tila</i> on käytössä. Katso <i>ECO-tila sivulla 26</i> .
Punainen vilkkuva valo	Latausaseman antennissa on häiriö. Ota yhteyttä valtuutettuun huoltoliikkeeseen.
Tasainen punainen valo	Vika piirikortissa tai vääränlainen virransyöttö latausasemassa. Valtuutetun huoltoteknikon on korjattava vika. Ota yhteyttä valtuutettuun huoltoliikkeeseen.

7.5 Oireet

Jos laite ei toimi oikein, noudata alla olevaa vianmäärittystaulukkoa.

Oireet	Syy	Toimenpide
Laite ei pääse latausasemaan.	Latausasema ei ole tasaisella alustalla.	Aseta latausasema tasaiselle alustalle. Katso <i>Latausaseman paikan määrittämisen sivulla 14</i> .
	Latausasema on sijoitettu liian kauas työalueesta.	Tee uusia työalue tai siirrä latausasema.
Laite toimii väärään aikaan.	Aseta laitteen kellonaika ja päivämäärä.	Aseta aika ja päivämäärä. Katso <i>Aika ja päivämäärä sivulla 26</i> .
	Tuotteen kellonaika ja päivämäärä ovat virheelliset.	
	Käytön aloitus- ja lopetusajat ovat virheelliset.	Muuta ajastusasetuksia. Katso <i>Ajastus sivulla 25</i> .
Kone tärisee.	Leikkuujärjestelmä ei ole tasapainossa vaurioituneiden terien vuoksi.	Tarkista terät ja ruuvit ja vaihda ne tarvittaessa. Katso <i>Terien ja terälevyjen vaihto sivulla 33</i> .
	Leikkuujärjestelmä ei ole tasapainossa, koska liian monta terää on samassa asennossa.	Tarkista, että kuhunkin ruuviin on kiinnitetty vain yksi terä.
	Laitteeseen on asennettu eri paksuisia teriä.	Tarkista, ovatko terät eri paksuisia, ja vaihda ne tarvittaessa.
Laite toimii, mutta terälevy ei pyöri.	Laite siirtynyt latausasemaan.	Laitteen normaali toiminta. Terälautanen ei pyöri, kun laite siirtynyt latausasemaan.
Laite toimii lyhyemmän aikaa kuin yleensä latauskertojen välillä.	Ruoho tai muu esine aiheuttaa terälevyn tukkeutumisen.	Irrota ja puhdistaa terälevy. Katso kohta <i>Leikkuulaitteen ja terälevyjen puhdistaminen sivulla 33</i> .
	Akku on käyttöikänsä lopussa.	Vaihda akku. Katso <i>Akku sivulla 35</i> .
	Ruoho on korkea ja paksua.	Nosta leikkuukorkeutta ja laske sitä siten, kun ruoho on lyhyempää.
Toiminta- ja latausajat ovat tavallista lyhyempiä.	Akku on käyttöikänsä lopussa.	Vaihda akku. Katso <i>Akku sivulla 35</i> .
Laite on tunteja pysäköitynä latausasemaan.	Laite on pysäköitynä ajastusasetuksen vuoksi tai koska <i>Jää toistaiseksi latausasemaan</i> on valittuna.	Muuta ajastusasetuksia tai käynnistä laite.
	Laite ei toimi, jos akun lämpötila on liian korkea tai liian matala.	Laite alkaa toimia uudelleen, kun lämpötila on sallittujen rajojen sisäpuolella, ja ajastusasetukset sallivat laitteen toiminnan. Varmista, että latausasema on asetettu paikkaan, jossa se on suojassa auringonvalolta.

Oireet	Syy	Toimenpide
Leikkuutulos ei ole tyydyttävä.	Laite toimii lyhyen aikaa.	Lisää toiminta-aikaa. Katso <i>Ajastus sivulla 25</i> .
	Työalue on liian suuri.	Rajoita työaluetta tai pidennä työaikaa. Katso <i>Ajastus sivulla 25</i> .
	Tylsät terät.	Vaihda kaikki terät. Katso <i>Terälevyn terien vaihtaminen sivulla 34</i> .
	Pitkä ruoho suhteessa asetettuun leikkuukorkeuteen.	Nosta leikkuukorkeutta ja laske sitä sitten, kun ruoho on lyhyempää.
	Ruohon kerääntyminen terälevyyn tai moottorin akselin ympärille.	Poista ruohokertymät ja puhdista laite. Katso <i>Leikkuulaitteen ja terälevyjen puhdistaminen sivulla 33</i> .
	Leikkuulaitetta ei ole kalibroitu.	Ota yhteyttä valtuutettuun huoltoliikkeeseen.
Laite on latausasemassa, mutta akku ei lataudu.	Laitetta ei ole liitetty latausasemaan.	Muodosta latausaseman ja laitteen välille pariliitos.
	Latausasema ei lataa.	Irrota verkkokaapeli ja kytke se uudelleen latausasemaan, jotta se käynnistyy uudelleen ja lataus käynnistyy automaattisesti.
Et voi luoda yhteyttä laitteeseen uudella mobiililaitteella.	Vain yksi mobiililaitte voi olla yhdistettynä laitteeseen Bluetooth® -yhteydellä samanaikaisesti.	Poista Automower® Connect -sovellus käytöstä kaikissa muissa yhdistetyissä laitteissa. Jos ongelma jatkuu, poista yhdistetty mobiililaitte käytöstä ja yritä uudelleen. Jos ongelma jatkuu, ota yhteyttä jälleenmyyjään.
Mobiiliyhteys oli aiemmin, mutta tällä hetkellä mobiiliyhteyttä ei ole.	Mobiiliyhteydessä on ongelma.	<ul style="list-style-type: none"> Varmista, että alue on matkapuhelinverkon kattavuusalueella. Poista Automower® Connect käytöstä sovelluksessa ja ota se käyttöön uudelleen. Odota tunti ja yritä uudelleen. Käynnistä laite uudelleen. Jos uusi laiteohjelma on saatavilla sovelluksessa, asenna se, jotta käytössä on uusin laiteohjelma. Varmista, että Husqvarna Fleet Services™- ja Automower® Connect -sovellusten uusimmat versiot on asennettu. Jos ongelma jatkuu, ota yhteyttä jälleenmyyjään.

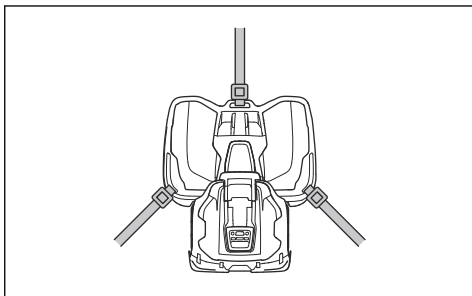
8 Kuljettaminen, säilyttäminen ja hävittäminen

8.1 Kuljetuksen turvallisuusohjeet

- Käytä koneen kuljettamiseen hyväksytyä kuljetusajoneuvoa.
- Markkina-alueen kansalliset tai paikalliset määräykset saattavat rajoittaa laitteen kuljetusta.
- Kuljetusajoneuvon käyttäjä vastaa siitä, että laite on kiinnitetty turvallisesti kuljetuksen ajaksi. Katso kohta *Koneen turvallinen kiinnittäminen kuljetusta varten sivulla 46*.

8.1.1 Koneen turvallinen kiinnittäminen kuljetusta varten

- Kiinnitä tuote kolmella hihnalla: yksi etukahvaan ja kaksi kumpaankin sivukahvaan. Suurin voima kunkin hihnan kohdalla on 300 N.



8.2 Koneen varastoiminen

- Lataa laitteen akku täyteen. Katso kohta *Akun lataaminen sivulla 29*.
- Katkaise laitteesta virta. Katso kohta *Laitteen virran katkaiseminen sivulla 29*.
- Puhdista laite. Katso kohta *Puhdista laite sivulla 33*.
- Laita laite kuivaan ja pakkaselta suojattuun tilaan.
- Sijoita laite niin, että sen kaikki pyörät ovat tasaisella alustalla.

Huomautus: Jos latausasema on ulkona, älä kytke irti kaapelia.

8.3 Akkujen kuljetus

Mukana tulevat litiumioniakut ovat vaarallisten aineiden lainsäädännön määräysten mukaisia.

- Noudata kaikkia kansallisia määräyksiä.
- Pakkausta ja merkintöjä koskevia erityismääräyksiä on noudatettava, myös kolmansien osapuolten tai huolitsijoiden järjestämässä tavarakuljetuksessa.

8.4 Hävittäminen

- Noudata paikallisia kierrätysvaatimuksia ja säädöksiä.
- Lisätietoja akun irrottamisesta on kohdassa *Akun irrottaminen sivulla 46*.

8.4.1 Akun irrottaminen

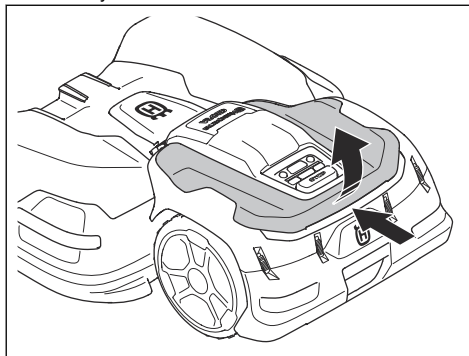


VAROITUS: Käytä suojakäsineitä ja turvajalkineita.

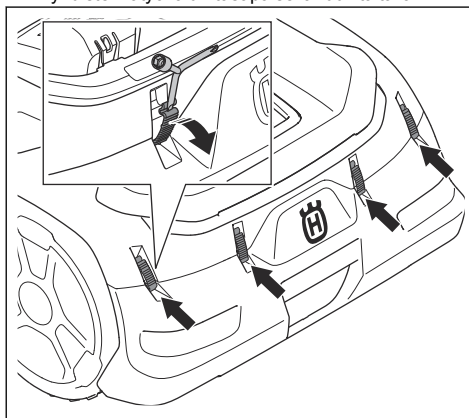


HUOMAUTUS: Irrota akut vain, kun hävität laitteen. Husqvarna-takuu ei ole voimassa, jos irrotat takuusinetin.

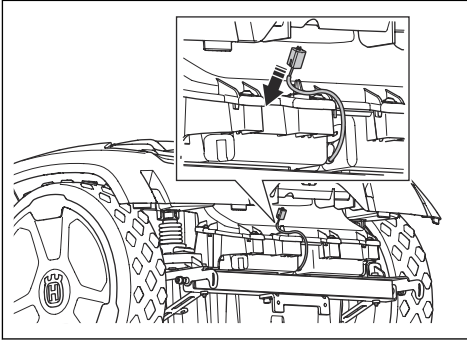
1. Irrota yläkansi.



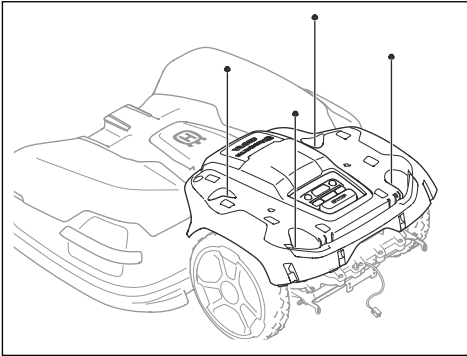
2. Irrota takapuskuri löysämällä kiinnikkeitä yhdistelmätyökalan tasapaisella ruuvitaltalla.



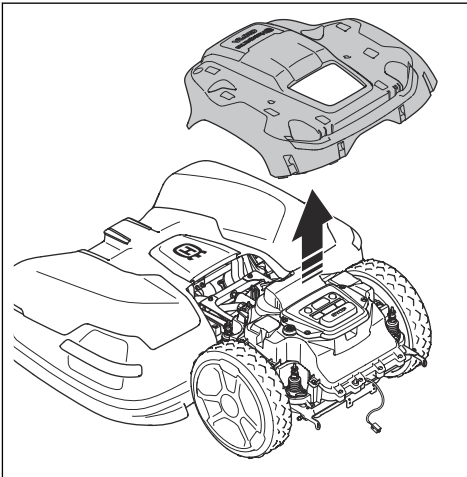
3. Irrota kaapeli.



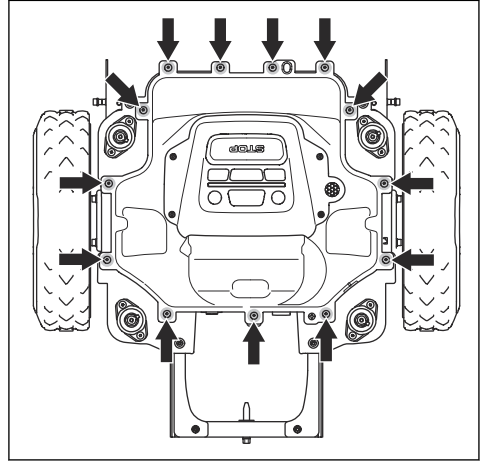
4. Irrota neljä mutteria.



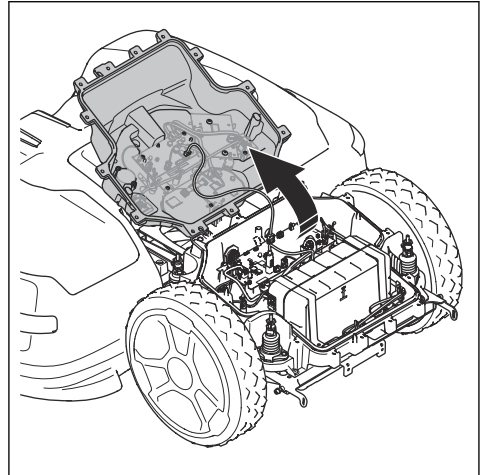
5. Poista laitteen kori.



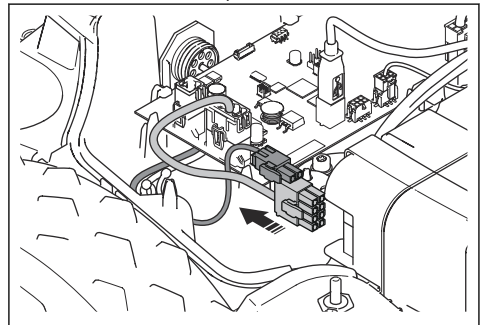
6. Irrota 13 ruuvia.



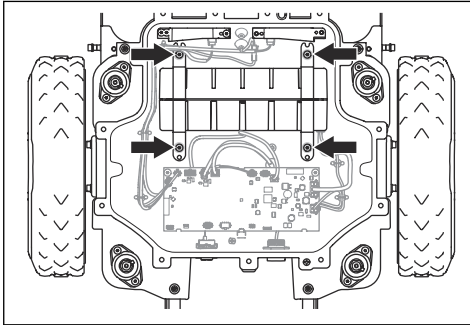
7. Taita rungon yläosa varovasti.



8. Irrota akun kaksi kaapelia.



9. Irrota akun kannattimen neljä ruuvia.



10. Irrota akku laitteesta.

9 Tekniset tiedot

9.1 Tekniset tiedot

Järjestelmä	CEORA™ 544 EPOS		CEORA™ 546 EPOS	
	CEORA™ CS4		CEORA™ CS4	
	CEORA™ RZ 43L	CEORA™ RZ 43M	CEORA™ RZ 43L	CEORA™ RZ 43M
Mitat, käyttöyksikkö ja leikkulaite				
Pituus, cm/in.	124 / 48,8	124 / 48,8	124 / 48,8	124 / 48,8
Leveys, cm/in.	108 / 42,5	108 / 42,5	108 / 42,5	108 / 42,5
Korkeus, cm/in.	44 / 17,3	44 / 17,3	44 / 17,3	44 / 17,3
Paino, kg/lb	73 / 161	72 / 160	73 / 161	72 / 160
Leikkuu ¹¹				
Aluekapasiteetti, m ² , normaali laatu	57 000 / 14,1	60 000 / 14,8	72 000 / 17,8	75 000 / 18,5
Aluekapasiteetti, m ² , korkea laatu	38 000 / 9,4	40 000 / 9,9	48 000 / 11,9	50 000 / 12,4
Aluekapasiteetti, m ² , urheilun sopiva laatu	19 000 / 4,7	20 000 / 4,9	24 000 / 5,9	25 000 / 6,2
Leikattava alue tunnissa, ei latausta, m ²	1 350 / 0,33	1 350 / 0,33	1 800 / 0,44	1 800 / 0,44
Virrankulutus leikkuutyön aikana, keskimääräinen, W	270	210	310	250
Teräsmootorin enimmäisnopeus, kierr./min.	2 800	2 800	3 000	3 000
Keskimääräinen energiankulutus maksimikäytössä, kWh/kk	140	115	150	130
Leikkuaika, keskimääräinen, min.	225	300	200	250
Latausaika, keskimääräinen, min.	150	150	150	150
Kapein mahdollinen käytävä, m/ft	3 / 9,8	3 / 9,8	3 / 9,8	3 / 9,8
Enimmäiskaltevuus leikkavalla alueella, %	20	20	20	20
Virtuaalisen rajan enimmäiskaltevuus, %	15	15	15	15

¹¹ Terien tyyppi ja kunto sekä ruohon kasvu ja kosteus saattavat vaikuttaa aluekapasiteettiin. Aluekapasiteetti on noin 10 % pienempi leikkukorkeuden ollessa alle 25 mm.

Järjestelmä	CEORA™ 544 EPOS		CEORA™ 546 EPOS	
	CEORA™ CS4		CEORA™ CS4	
	CEORA™ RZ 43L	CEORA™ RZ 43M	CEORA™ RZ 43L	CEORA™ RZ 43M
Melutasoa koskevat tiedot ¹²				
Äänitaso, havaittu, dB (A)	72	69	72	72
Mitattu melutaso, dB (A)	70	68	70	69
Melupäästöjen epävarmuudet K_{WA} , dB (A)	2	1	5	1
Äänenpainetaso käyttäjän korvan tasalla ¹³ , dB (A)	62	60	62	61

Käyttöyksikkö	CEORA™ 544 EPOS	CEORA™ 546 EPOS
Mitat		
Pituus, cm/in.	67 / 26,4	67 / 26,4
Leveys, cm/in.	72 / 28,3	72 / 28,3
Korkeus, cm/in.	44 / 17,3	44 / 17,3
Paino, kg/lb	38 / 84	38 / 84
Akku		
Akku, Li-ion 36,3 V, 49 Ah, tuotenumero	593 78 54-01	593 78 54-01
Akku, Li-ion 36,9 V, 48 Ah, tuotenumero	593 78 54-02, 593 78 54-03	593 78 54-02, 593 78 54-03
Tuotetiedot		
Nopeus, km/h	2,7 / 1,7	3,6 / 2,2
IP-koodi	IPX5	IPX5

Leikkulaite	CEORA™ RZ 43L	CEORA™ RZ 43M
Mitat		
Pituus, cm/in.	78 / 59,4	78 / 59,4
Leveys, cm/in.	108 / 38,6	108 / 38,6
Korkeus, cm/in.	34 / 13,0	34 / 13,0
Paino, kg/lb	35 / 77	34 / 75
Leikkuujärjestelmä		
Leikkuujärjestelmä	3 levyä ja 5 nivellettyä leikkuuterää	3 levyä ja 5 nivellettyä leikkuuterää
Leikkuukorkeus ¹⁴ , mm/tuumaa	10–60/0,4–2,4	20–70/0,8–2,8

¹² Määritetään direktiivin 2006/42/EY ja standardin EN 50636-2-107 mukaisesti. Lukuun ottamatta havaittua äänitاسoa, joka on mitattu ISO 11094:1991 -standardin mukaisesti.

¹³ Äänenpaineen epävarmuudet K_{PA} , 2–4 dB (A).

¹⁴ Erityyppinen maaperä, ruoho tai pinta saattaa aiheuttaa vaihtelua leikkuukorkeudessa.

Leikkulaite	CEORA™ RZ 43L	CEORA™ RZ 43M
Leikkuuleveys, cm/in.	68 / 26,8	68 / 26,8
IP-koodi	IPX5	IPX5
Terät	Automower®-vakiolaikat, Automower® Enhance HSS -laikat	Automower®-vakiolaikat, Automower® Enhance HSS -laikat

Latausasema	CEORA™ CS4
Mitat	
Pituus, cm/in.	151 / 59,4
Leveys, cm/in.	98 / 38,6
Korkeus, cm/in.	33 / 13,0
Paino, kg/lb	15,5 / 34,2
Sähköjärjestelmä	
Virtalähde (36 V DC), V AC	100–240
Latausaseman verkkokaapeli, pituus (metriä/jalkaa)	3 / 9,8
Latausvirta, A DC	12
Latausaseman muuntajan tyyppi ¹⁵	ADP-500BR XX
IP-luokitus, latausasema	IPX4
IP-luokitus, muuntaja	IPX44
Latausaseman lanka-antenni	
Taajuusalue, Hz	100–80000
Magneettikenttä enintään, dBuA/m	82
Suurin radiotaajuuden teho ¹⁶ , mW @ 60 m	<25 mW @60 m

Tuetut taajuusalueet	
Bluetooth®-taajuusalue	2400,0–2483,5 MHz
Automower® Connect 2G	GSM 850 MHz, E-GSM 900 MHz, DCS 1800 MHz, PCS 1900 MHz
Automower® Connect 4G	Taajuus 12 (700 MHz), taajuus 17 (700 MHz), taajuus 28 (700 MHz), taajuus 13 (700 MHz), taajuus 20 (800 MHz), taajuus 26 (850 MHz), taajuus 5 (850 MHz), taajuus 19 (850 MHz), taajuus 8 (900 MHz), taajuus 4 (1 700 MHz), taajuus 3 (1 800 MHz), taajuus 2 (1 900 MHz)
SRD868 (Eurooppa)	863–870 MHz
SRD915 (Pohjois-Amerikka)	902–928 MHz
SRD915 (Australia)	915–928 MHz
SRD915 (Uusi-Seelanti)	915–928 MHz

¹⁵ XX, YY voivat olla mitä tahansa aakkosnumeerisia merkkejä tai ne voidaan jättää tyhjiksi, ja ne on tarkoitettu vain markkinointitarkoituksiin eivätkä merkitse teknisiä eroja.

¹⁶ Suurin aktiivinen lähtöteho antenneihin taajuusalueella, jolla radiolaite toimii.

Teholuokka		
Bluetooth®-lähtöteho	8 dBm	
Automower® Connect 2G	Teholuokka 4 (GSM/E-GSM)	33 dBm
	Teholuokka 1 (DCS/PCS)	30 dBm
	Teholuokka E2 (GSM/E-GSM)	27 dBm
	Teholuokka E2 (DCS/PCS)	26 dBm
Automower® Connect 4G	Teholuokka 3	23 dBm
SRD868 (Eurooppa)	13 dBm	
SRD915 (Pohjois-Amerikka)	13 dBm	
SRD915 (Australia)	13 dBm	
SRD915 (Uusi-Seelanti)	13 dBm	

Täyttä yhteensopivuutta ei voida taata laitteen ja muiden langattomien järjestelmien kuten kaukosäätimien, radiolähettimien, kuulolaitteiden, eläinten sähköaitausten tai vastaavien kanssa.

Laitteet on valmistettu Englannissa tai Tšekin tasavallassa. Katso tyyppikilven tiedot. Katso *Johdanto sivulla 7*.

9.2 Rekisteröidyt tavaramerkit

Bluetooth®-sanamerkki ja -logot ovat *Bluetooth SIG, inc.*:n omistamia rekisteröityjä tavaramerkkejä. Husqvarna käyttää kyseisiä merkkejä luvanvaraisesti.

10 Vaatimustenmukaisuusvakuutus

10.1 Alkuperäinen EU-vaatimustenmukaisuusvakuutus

EU Declaration of Conformity

ROB-CEORA EPOS-22-4E

We, Husqvarna AB, SE 561 82 Huskvarna, SWEDEN, Tel. +46 36 146500 declare on our sole responsibility that the products:

Description	Robotic lawn mower
Brand	HUSQVARNA
Type / Model	HUSQVARNA AUTOMOWER® CEORA 544 EPOS and CEORA 546 EPOS
Identification	Serial numbers dating from 2023 week 2

complies fully with the following EU directives and regulations:

Directive/Regulation	Description
2006/42/EC	"relating to machinery"
2014/53/EU	"relating to radio equipment"
2011/65/EU	"restriction of use of certain hazardous substances"

and that the following standards and/or technical specifications are applied;

IEC 60336-1:2010+A1:2013+A2:2016 (EN 60335-1:2012+AC:2014+A11:2014+A13:2017)

IEC 60335-2-107:2017+A1:2020 (EN 50636-2-107:2015+A1:2018+A2:2020)

EN ISO 12100:2010

EN IEC 63000:2018

EN 61000-6-1:2007

EN 61000-6-3:2007+A1:2011+AC:2012

ETSI EN 301 489-1 V2.2.3

ETSI EN 301 489-3 V2.1.1

ETSI EN 301 489-17 V3.1.1

ETSI EN 301 489-19 V2.1.1

ETSI EN 301 489-52 V1.1.0

ETSI EN 303 447 V1.3.1

ETSI EN 300 328 V2.2.2

ETSI EN 300 220-1 V3.1.1

ETSI EN 300 220-2 V3.1.1

ETSI EN 301 908-1 V15.1.1

ETSI EN 301 908-13 V13.1.1

ETSI EN 301 511 V.12.5.1

ETSI EN 303 413 V1.2.1

Manne Alzén

Manne Alzén (Dec 9, 2022 16:48 GMT+1)

Manne Alzén

Huskvarna

Director Pro Robotics R&D
Husqvarna AB, Husqvarna Division
Responsible for technical documentation



10.2 Käännetty EU-vaatimustenmukaisuusvakuutus

Husqvarna AB, SE 561 82 Huskvarna, SWEDEN, Tel.
+46 36 146500 vakuuttaa täten, että tuote:

Kuvaus	Robottiruohonleikkuri
Tuotemerkki	Husqvarna
Tyyppi/malli	HUSQVARNA CEORA™ 544/546 EPOS
Tunniste	Sarjanumerot alkaen 2023 viikosta 2

vastaavat täysin seuraavien EU:n direktiivien ja
asetusten vaatimuksia:

Direktiivi/asetus	Kuvaus
2006/42/EC	Konedirektiivi
2014/53/EU	Radiolaitteita koskeva direktiivi
2011/65/EU	Tiettyjen vaarallisten aineiden käytön rajoittamisesta annettu direktiivi

ja että asiassa sovelletaan seuraavia standardeja ja/tai
teknisiä tietoja:

- IEC 60336-1:2010+A1:2013+A2:2016 (EN 60335-1:2012+AC:2014+A11:2014+A13:2017)
- IEC 60335-2-107:2017+A1:2020 (EN 50636-2-107:2015+A1:2018+A2:2020)
- EN ISO 12100:2010
- EN IEC 63000:2018
- EN 61000-6-1:2007
- EN 61000-6-3:2007+A1:2011+AC:2012
- ETSI EN 301 489-1 V2.2.3
- ETSI EN 301 489-3 V2.1.1
- ETSI EN 301 489-17 V3.1.1
- ETSI EN 301 489-19 V2.1.1
- ETSI EN 301 489-52 V1.1.0
- ETSI EN 303 447 V1.3.1
- ETSI EN 300 328 V2.2.2
- ETSI EN 300 220-1 V3.1.1
- ETSI EN 300 220-2 V3.1.1
- ETSI EN 301 908-1 V15.1.1
- ETSI EN 301 908-13 V13.1.1
- ETSI EN 301 511 V.12.5.1
- ETSI EN 303 413 V1.2.1

Manne Alzén

Huskvarna

Johtaja, Pro Robotics R&D Husqvarna AB. Husqvarna
Division. Teknisestä dokumentaatiosta vastaava.





Husqvarna®

Copyright © 2023 Husqvarna AB (julk.) Kaikki oikeudet pidätetään.
Husqvarna ja muut tuote- ja ominaisuusmerkinnät ovat Husqvarna Groupin tavaramerkkejä.

www.husqvarna.com

Alkuperäiset ohjeet



1143078-11



2023-01-13