

Manual del Dueño

TF224 / 96083001100

Esta máquina puede utilizar gasolina con un contenido de hasta el 10% de etanol (E10). El uso de una gasolina que supere el 10% de etanol (E10) anulará la garantía del producto. the product warranty.

115 94 93-46 Rev. 1



Por favor lea cuidadosamente y comprenda estas instrucciones antes de usar esta maquina.



Spanish

REGLAS DE SEGURIDAD



Prácticas de Operación Seguras para las Cultivadoras Rotatorias Empujables a Motor



ENTRENAMIENTO

- Lea el Manual del Dueño cuidadosamente. Familiarícese completamente con los controles y con el uso adecuado del equipo. Sepa cómo parar la unidad y desenganchar los controles rápidamente.
- Nunca permita que los niños operen el equipo. Nunca permita que los adultos operen el equipo sin los conocimientos adecuados.
- Mantenga el área de operación despejada de personas, especialmente niños pequeños y animales domésticos.

PREPARACIÓN

- Inspeccione cuidadosamente el área en donde se va usar el equipo y remueva los objetos extraños.
- Desenganche todos los embragues y cambie a neutro antes de hacer arrancar el motor.
- No opere el equipo sin usar ropa exterior adecuada. Use zapatos que mejoren el equilibrio en superficies resbalosas.
- Maneje el combustible con cuidado pues es muy inflamable.
- Use un envase de combustible aprobado.
- Nunca añada combustible a un motor en funcionamiento o caliente.
- Llene el estanque de combustible afuera con mucho cuidado. Nunca llene el estanque de combustible en un recinto cerrado.
- Vuelva a colocar la tapa del depósito de gasolina en forma segura y limpie el combustible derramado antes de volver a arrancar.
- Use cordones de extensión y receptáculos, según las especificaciones del fabricante, para todas las unidades con motores de impulsión o con motores de arranque eléctrico.
- Nunca trate de hacer ningún ajuste mientras que el motor esté funcionando (excepto en los casos específicamente recomendados por el fabricante).

OPERACIÓN

- No ponga ni las manos ni los pies cerca o debajo de las piezas rotatorias.
- Tenga mucho cuidado cuando opere o cruce entradas para automóviles de ripio, senderos o caminos. Esté alerta en lo que se refiere a los peligros escondidos o al tráfico. No lleve pasajeros.
- Después de pegarle a un objeto extraño, pare el motor, remueva el alambre de la bujía, inspeccione la cultivadora cuidadosamente, para verificar si hay daños, y repare el daño antes de volver a arrancar y operar la cultivadora.
- Tenga cuidado para evitar resbalarse o caerse.
- Si la unidad empieza a vibrar anormalmente, pare el motor y revísela inmediatamente para verificar la causa. La vibración normalmente es un aviso de problemas.
- Pare el motor cuando abandone la posición de operación.
- Tome todas las precauciones posibles cuando deje la máquina desatendida. Desenganche los brazos, cambie a neutro y pare el motor.
- Antes de limpiar, reparar e inspeccionar, apague el motor y asegúrese que todas las partes en movimiento se han detenido. Desconecte el alambre de la bujía, y manténgalo alejado de ésta para evitar el arranque por accidente. Desconecte el cordón en los motores eléctricos.
- No haga funcionar el motor en recintos cerrados; los gases de escape son peligrosos.
- Nunca opere la cultivadora sin las protecciones, y las planchas adecuadas y sin los demás dispositivos de seguridad en su lugar.
- Mantenga a los niños y a los animales domésticos alejados.
- No sobrecargue la capacidad de la máquina, tratando de cultivar a mucha profundidad, muy rápido.

- Nunca opere la máquina a altas velocidades en superficies resbalosas. Mire hacia atrás y tenga cuidado cuando retroceda.
- Nunca permita la presencia de espectadores cerca de la unidad.
- Use solamente accesorios y aditamentos para la cultivadora aprobados por el fabricante.
- Nunca opere la cultivadora sin buena visibilidad o luz.
- Tenga cuidado al cultivar en terreno duro. Los brazos pueden quedarse agarrados en el suelo e impulsar a la cultivadora hacia adelante. Si esto sucede, suelte los mangos y no restrinja la máquina.

MANTENIMIENTO Y ALMACENAMIENTO

- Mantenga los accesorios y aditamentos de la máquina en buenas condiciones para el funcionamiento.
- Revise las clavijas de seguro, los pernos de montaje del motor y otros pernos, a intervalos frecuentes, para verificar si están apretados en forma segura y asegurarse que el equipo esté en buenas condiciones de funcionamiento.
- Nunca guarde la máquina con combustible en el estanque de combustible dentro de un edificio en donde hay fuentes de ignición presentes, tales como calentadores de agua o del ambiente, secadoras de ropa u otros artefactos parecidos. Permita que se enfríe el motor antes de guardarlo en algún lugar cerrado.
- Siempre refiérase a las instrucciones en la guía del operador para ver los detalles de importancia si la cultivadora va a ser guardada por un período de tiempo largo.

– IMPORTANTE –

LOS PÁRRAFOS DONDE APARECEN LAS PALABRAS PRECAUCIÓN, IMPORTANTE Y AVISO SIRVEN COMO UN MEDIO PARA ATRAER LA ATENCIÓN A INFORMACIÓN IMPORTANTE O CRÍTICA EN ESTE MANUAL.

IMPORTANTE: SE USA PARA SEÑALARLE QUE EXISTE LA POSIBILIDAD DE DAÑAR ESTE EQUIPO.

AVISO: Entrega información esencial que le ayudará a comprender mejor, incorporar o llevar a cabo un conjunto de instrucciones en particular.



Busque este símbolo que señala las precauciones de seguridad de importancia. Quiere decir – ¡¡¡ATENCIÓN!!! ¡¡¡ESTE ALERTO!!! SU SEGURIDAD ESTA COMPROMETIDA.



PRECAUCIÓN: Siempre desconecte el alambre de la bujía y póngalo donde no pueda entrar en contacto con la bujía, para evitar el arranque por accidente, durante la preparación, el transporte, el ajuste o cuando se hacen reparaciones.

ADVERTENCIA

Es conocido por el Estado de California que los gases de escape del motor de este productor contienen químicos los cuales a ciertos niveles, pueden ocasionar, cáncer, defectos de nacimiento, y otros daños al sistema reproductivo.

ESPECIFICACIONES DEL PRODUCTO

Capacidad de gasolina:	1,47 cuartos (1,4 L) Sin plomo, regular
Aceite (API:SG-SL): (Capacidad: 16 oz./0,47L)	SAE 30 (Sobre 32° F/0° C) SAE 5W30 (Debajo 32° F/0° C)
Bujía:	Torch F6RTC (Abertura 0,030"/0.76mm)

FELICITACIONES por la compra de su Cultivadora. Ha sido diseñada, planificada y fabricada para darle la mejor confiabilidad y el mejor rendimiento posible.

En el caso de que se encuentre con cualquier problema que no pueda solucionar fácilmente, haga el favor de ponerse en contacto con su centro/departamento de servicio, autorizado, más cercano. Contamos con técnicos bien capacitados y competentes con herramientas adecuadas para darle servicio o para reparar su unidad.

Haga el favor de leer y de guardar este manual. Estas instrucciones le permitirán montar y mantener su cultivadora en forma adecuada. Siempre observe las "REGLAS DE SEGURIDAD."

RESPONSABILIDADES DEL CLIENTE

- Lea y observe las reglas de seguridad.
- Siga un programa regular de mantenimiento, cuidado y uso de su cultivadora.
- Siga las instrucciones descritas en las secciones "Mantenimiento" y "Almacenamiento" de este Manual del Dueño.

IMPORTANTE: ESTA UNIDAD VIENE EQUIPADA CON UN MOTOR DE COMBUSTIÓN INTERNO Y NO SE DEBE USAR SOBRE, O CERCA, DE UN TERRENO NO DESARROLLADO CUBIERTO DE BOSQUES, DE ARBUSTOS O DE CÉSPED, A MENOS QUE EL SISTEMA DE ESCAPE DEL MOTOR VENGA EQUIPADO CON UN AMORTIGUADOR DE CHISPAS QUE CUMPLA CON LAS LEYES LOCALES O ESTATALES (SI EXISTEN). SI SE USA UN AMORTIGUADOR DE CHISPAS, EL OPERADOR DEBE MANTENERLO EN CONDICIONES DE TRABAJO EFICIENTES.

EN EL ESTADO DE CALIFORNIA, LA LEY EXIGE LO ANTERIOR (SECCIÓN 4442 DEL "CALIFORNIA PUBLIC RESOURCES CODE" (DECRETO DE RECURSOS PÚBLICOS DE CALIFORNIA)). OTROS ESTADOS PUEDEN CONTAR CON OTRAS LEYES PARECIDAS. LAS LEYES FEDERALES SE APLICAN EN LAS TIERRAS FEDERALES. VEA A SU CENTRO DE SERVICIO AUTORIZADO PARA LOS AMORTIGUADORES DE CHISPAS.

SOPORTE/AYUDA

Si necesita asistencia o tiene alguna pregunta acerca de la aplicación, operación, mantenimiento o piezas de su producto:

- Visite nuestro sitio web: www.husqvarna.com
 - Llámenos de manera gratuita al: 1-800-487-5951
-

TABLA DE CONTENIDOS

REGLAS DE SEGURIDAD	2	PROGRAMA DE MANTENIMIENTO	10
RESPONSABILIDADES DEL CLIENTE	3	MANTENIMIENTO	10-12
ESPECIFICACIONES DEL PRODUCTO.....	3	SERVICIO Y AJUSTES	13-15
MONTAJE.....	4-5	ALMACENAMIENTO.....	16
OPERACIÓN	6-9	IDENTIFICACIÓN DE PROBLEMAS	17

MONTAJE

Su cultivadora nueva ha sido montada en la fábrica, con la excepción de aquellas partes que se dejaron sin montar por razones de envío. Para asegurarse que la cultivadora operará en forma segura y adecuada, todas las partes y los artículos de ferretería que monte tienen que estar apretados en forma segura. Use las herramientas correctas, según sea necesario, para asegurarse de que queden apretadas en forma segura.

HERRAMIENTAS NECESARIAS PARA EL MONTAJE

Se le facilitará el montaje si cuenta con un juego de llaves de tubo. Se han enumerado los tamaños estándar de las llaves.

- (1) Cuchillo para todo uso
- (1) Destornillador
- (2) Llaves de 1/2"

POSICIÓN DEL OPERADOR (Vea la Fig. 1)

Cuando en este manual se mencionan los términos "lado derecho" o "lado izquierdo" se refiere a cuando usted se encuentra en la posición de operación (parado/a detrás de los mangos de la cultivadora).

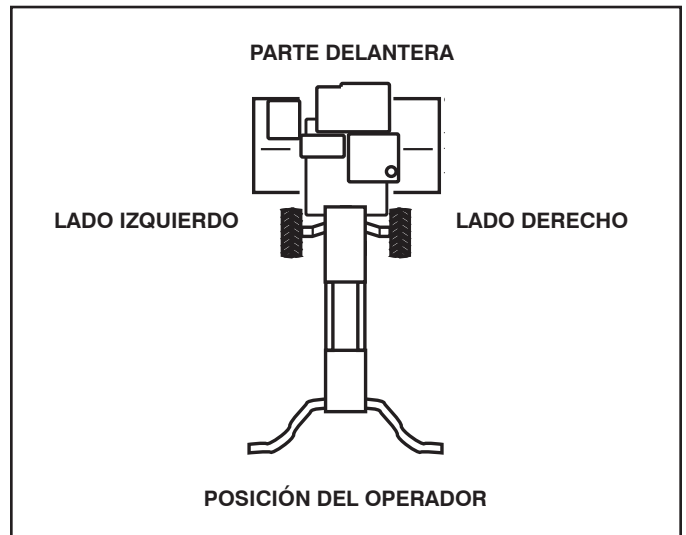


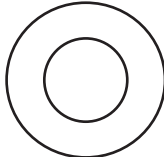





Fig. 1

CONTENIDO DEL CONJUNTO DE FERRETERÍA		
		
(1) Manual	(1) Botella Aceite del Motor	(4) Arandelas 3/8 x 7/8 x 14
		
(6) Pernos hexagonales 5/16-18 x 1-1/4	(6) Arandelas de seguridad 5/16	(6) Tuercas hexagonales 5/16-18

MONTAJE

DESEMPAQUE DE LA CAJA DE CARTÓN (Vea la Fig. 2)



PRECAUCIÓN: Tenga cuidado con las grampas expuestas cuando maneje o deseche los materiales de la caja de cartón.

IMPORTANTE: CUANDO DESEMPAQUE Y MONTE LA CULTIVADORA, TENGA CUIDADO DE NO ESTIRAR O ENREDAR EL (LOS) CABLE(S).

- Corte las ligaduras del cable que aseguran los mangos.
- Levante lentamente el conjunto del mango hacia arriba, encamine el cable (o los cables) según lo mostrado y alinee los agujeros del mango con el agujero y la ranura del panel.
- Afloje el montaje de la quincallería como mostrado. Repita este procedimiento en el otro lado. Apriete toda la quincallería con seguridad.
- Corte las ligaduras del cable que aseguran la cultivadora al rodillo y remueva la cultivadora del rodillo.
- Quitar el tornillo de fijación del pilote de profundidad para girar y remover el tornillo.

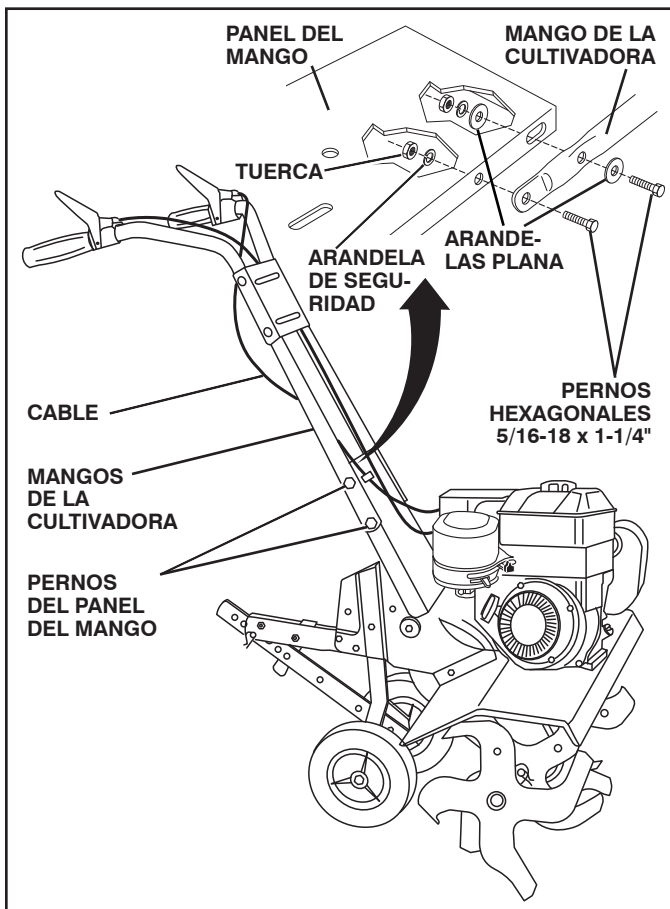


Fig. 2

INSTALACIÓN DEL CONJUNTO DE LA ESTACA DE PROFUNDIDAD (Vea la Fig. 3)

- Afloje la tuercas "A".
- Inserte el soporte de la estaca entre las mitades del puntal del motor, con el resorte de la estaca hacia abajo.
- Aparen el soporte de la estaca en los puntales del motor con los pernos hexagonales, las arandelas de seguridad y las tuercas. Apriételes en forma segura. También apriete las tuercas "A".
- La estaca de profundidad se tiene que mover libremente. Si no lo hace, suelte el perno de soporte.

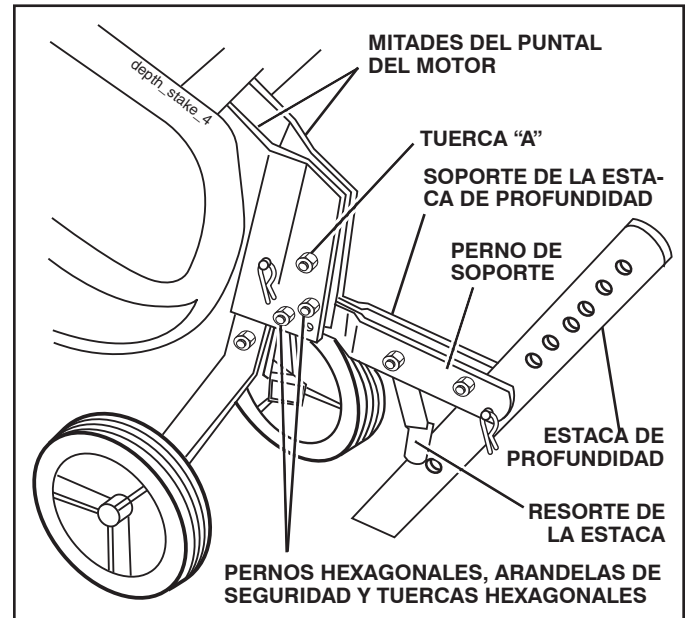


Fig. 3

ALTURA DEL MANGO

- Se puede ajustar la altura del mango en la mejor forma que le acomode al operador. (Vea "ALTURA DEL MANGO" en la sección de Servicio y Ajustes de este manual.)

ANCHO DEL LABRADO

- Se puede ajustar el ancho del labrado para manejar mejor sus condiciones de labración (vea "ARREGLO DE LOS BRAZOS" en la sección de Servicio y Ajustes de este manual).

OPERACIÓN DE LOS BRAZOS

- Revise la operación de los brazos antes del primer uso (vea "REVISIÓN DE LA OPERACIÓN DE LOS BRAZOS" en la sección de Servicio y Ajustes de este manual).

OPERACIÓN

CONOZCA SU CULTIVADORA

LEA ESTE MANUAL DEL DUEÑO Y LAS REGLAS DE SEGURIDAD ANTES DE OPERAR SU CULTIVADORA

Compare las ilustraciones con su cultivadora para familiarizarse con la ubicación de los diversos controles y ajustes. Guarde este manual para referencia en el futuro.

Estos símbolos pueden aparecer sobre su cultivadora en la literatura proporcionada con el producto. Aprenda y comprenda sus significados.

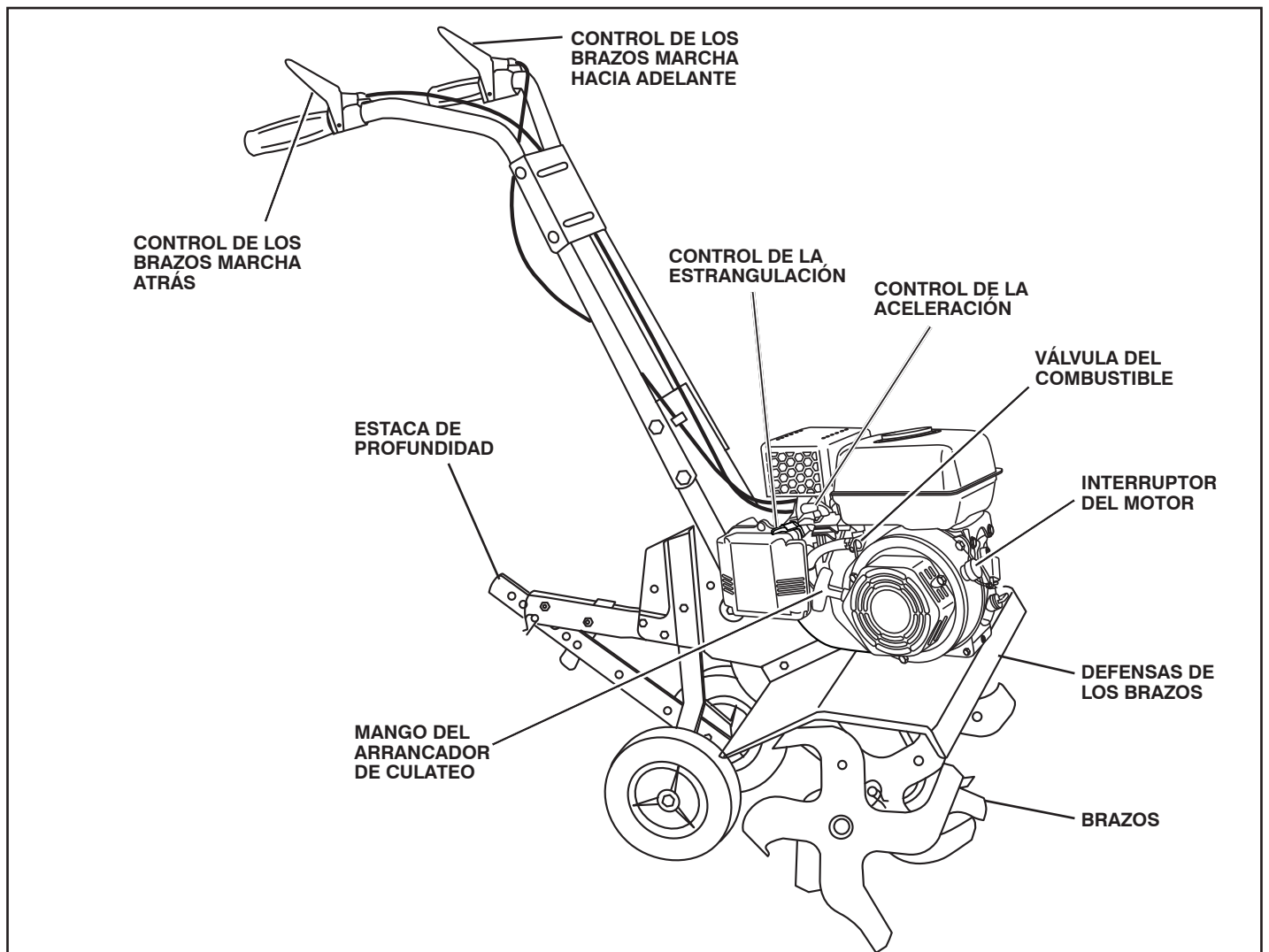


Fig. 4

Nuestras cultivadoras cumplen con los estándares de seguridad del American National Standards Institute.

CONTROL DE LOS BRAZOS MARCHA HACIA ADELANTE – Engancha los brazos en la dirección de marcha hacia adelante.

CONTROL DE LOS BRAZOS MARCHA ATRÁS – Engancha los brazos en la dirección de marcha hacia atrás.

CONTROL DE LA ESTRANGULACIÓN – Úselo cuando se hace arrancar un motor frío.

CONTROL DE LA ACELERACIÓN – Controla la velocidad del motor.

ESTACA DE PROFUNDIDAD – Controla la velocidad de la marcha hacia adelante y la profundidad a la cual excavará la cultivadora.

INTERRUPTOR DEL MOTOR – El interruptor del motor se activa y desactiva el sistema de encendido.

MANGO DEL ARRANCADOR DE CULATEO – Se usa para hacer arrancar el motor.

LLAVE DEL MOTOR – Utilizada para parar el motor. Debe estar en la posición de encendido “ON” cuando se quiere poner en marcha el motor.

OPERACIÓN



La operación de cualquier cultivadora puede hacer que salten objetos extraños dentro de sus ojos, lo que puede producir daños graves en éstos. Siempre use anteojos de seguridad o protecciones para los ojos antes de hacer arrancar su cultivadora o mientras esté labrando con ella. Recomendamos el uso de la máscara de seguridad de visión amplia, para uso sobre los espejuelos o anteojos de seguridad estándar.



Utilice las protecciones auditivas para evitar daño a la audiencia.

COMO USAR SU CULTIVADORA

Sepa cómo operar todos los controles antes de agregar combustible y aceite o antes de tratar de hacer arrancar el motor.

PARADA (Vea la Fig. 5)

BRAZOS

1. Suelte el control de los brazos para parar el movimiento.

MOTOR

2. Mueva el control de la aceleración a la posición de "LENTO" y deje el motor en marcha a baja velocidad durante 1 ó 2 minutos antes de parar.
3. Gire el interruptor de parada hacia la izquierda a la posición "O" (OFF).
4. Gire la llave de paso de combustible a la posición "O" (OFF).

NOTA: Nunca utilice el obturador para detener el motor.

IMPORTANTE: PARA DETENER EL MOTOR EN CASO DE EMERGENCIA, GIRE EL INTERRUPTOR DEL MOTOR HASTA LA POSICIÓN DE APAGADO.

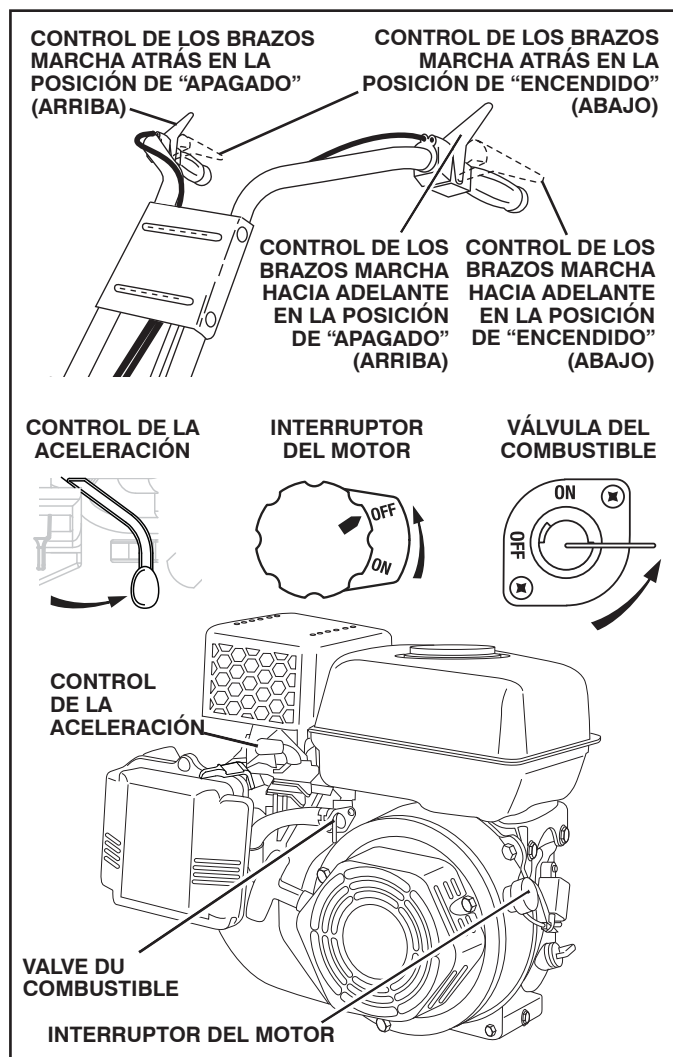


Fig. 5

OPERACIÓN DE LOS BRAZOS (Vea la Fig. 5)

MARCHA HACIA ADELANTE

- Apriete el control de los brazos de marcha hacia adelante contra el mango.

MARCHA ATRÁS

- Con el control de los brazos de marcha hacia adelante en la posición de "APAGADO" (OFF) (arriba), tire hacia atrás y sujete el control de los brazos marcha atrás.

LABRADO

La velocidad y la profundidad del labrado son reguladas por medio de la posición de la estaca de profundidad y por la altura de la rueda.

La estaca de profundidad siempre tiene que estar por debajo de las ruedas para excavar. Sirve de freno para retardar el movimiento de marcha hacia adelante de la cultivadora, para permitir que los brazos penetren en el suelo. También, mientras más se baje la estaca de profundidad dentro del suelo, más profunda será la excavación realizada con los brazos.

ESTACA DE PROFUNDIDAD (Vea la Fig. 6)

Ajuste la estaca de profundidad removiendo la abrazadera de horquilla y la clavija de horquilla. Cambie la estaca de profundidad a la posición deseada. Vuelva a colocar la clavija de horquilla y la abrazadera de horquilla.

- Para el labrado normal, ajuste la estaca de profundidad en el segundo o tercer agujero a partir de la parte superior.

RUEDAS (Vea la Fig. 6)

Ajuste las ruedas removiendo la abrazadera de horquilla y la clavija de horquilla. Cambie la posición de la rueda. Vuelva a colocar la abrazadera de horquilla y la clavija de horquilla.

- Para el labrado normal, ajuste las ruedas en el segundo o tercer agujero a partir de la parte superior.

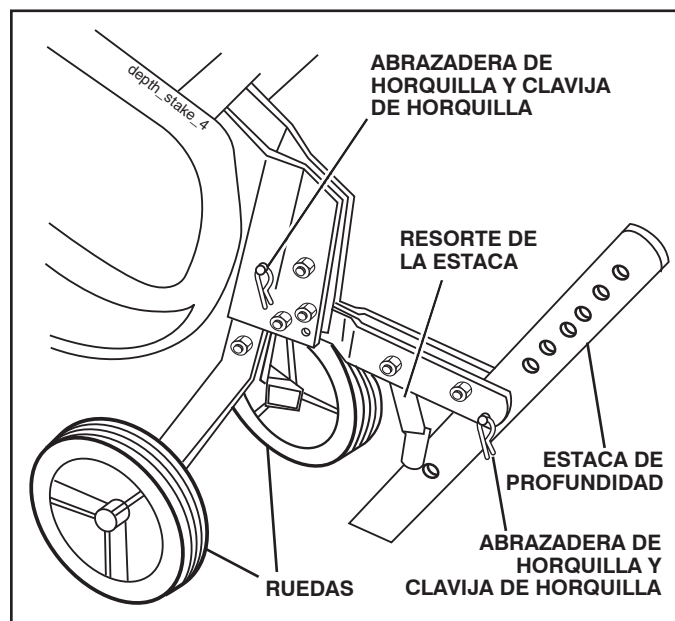


Fig. 6

OPERACIÓN

PARA EL TRANSPORTE



PRECAUCIÓN: Antes de levantarla o transportarla, permita que el motor de la cultivadora y el silenciador se enfríen. Desconecte el alambre de la bujía. Drene la gasolina del estanque de combustible.

EN EL JARDÍN

- Incline la estaca de profundidad hacia adelante, hasta que quede sujeta con el resorte de la estaca.
- Empuje los mangos de la cultivadora hacia abajo, levantando los brazos por encima del suelo.
- Tire o empuje la cultivadora a la ubicación deseada.

EN LA CIUDAD

- Desconecte el alambre de la bujía.
- Drene el estanque de combustible.
- Transpórtela en la posición derecha hacia arriba para evitar la fuga del aceite.

ANTES DE HACER ARRANCAR EL MOTOR

IMPORTANTE: TENGA MUCHO CUIDADO DE NO PERMITIR QUE ENTRE MUGRE AL MOTOR CUANDO REVISE O AÑADA ACEITE O COMBUSTIBLE. USE ACEITE Y COMBUSTIBLE LIMPIOS Y GUARDELOS EN ENVASES APROBADOS, LIMPIOS Y CON TAPA. USE EMBUDOS PARA RELLENO LIMPIOS.

RELLENO DEL ACEITE DEL MOTOR (Vea la Fig. 7)

- Remueva la etiqueta del motor.
- Con el motor nivelado, remueva el tapón del depósito de relleno del aceite del motor.
- Llène el motor con aceite hasta el punto de derramarse. Para verificar la capacidad aproximada vea "ESPECIFICACIONES DEL PRODUCTO" en la página 3 de este manual.
- Incline la cultivadora hacia atrás en sus ruedas y luego vuelva a nivelarla.
- Con el motor nivelado, vuelva a llenarlo hasta el punto de derramarse, si es necesario. Vuelva a colocar el tapón del depósito de relleno de aceite.
- Para la operación en clima frío, debe cambiarse el aceite para facilitar el arranque (vea la "TABLA DE VISCOSIDAD DEL ACEITE" en la sección de Mantenimiento en este manual).
- Para cambiar el aceite del motor, vea la sección de Mantenimiento en este manual.

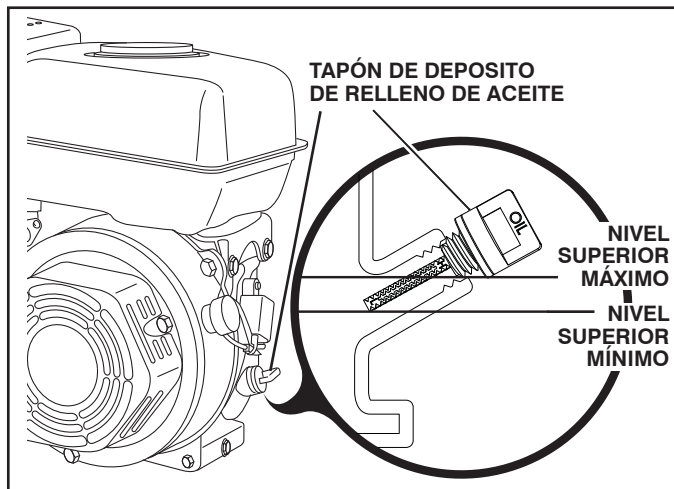


Fig. 7

AGREGUE GASOLINA

- Llène el estanque de combustible. Llène hasta la parte inferior del cuello de relleno del estanque de gasolina. No lo llene demasiado. Use gasolina regular, sin plomo, nueva y limpia con el mínimo de 87 octanos. No mezcle el aceite con la gasolina. Para asegurar que la gasolina utilizada sea fresca compre estanques los cuales puedan ser utilizados durante los primeros 30 días.



PRECAUCIÓN: Llène el estanque de combustible hasta dentro de 1/2 pulgada de la parte superior para evitar los derrames y para permitir que se expanda el combustible. Si por casualidad se derrama la gasolina, aleje la máquina del área del derrame. Evite crear cualquiera fuente de ignición hasta que se hayan desaparecido los gases de la gasolina.

No lo llene demasiado. Limpie el aceite o el combustible derramado. No guarde, derrame o use la gasolina cerca de una llama expuesta.

IMPORTANTE: CUANDO SE OPERE EN TEMPERATURAS POR DEBAJO DE 32°F (0°C) USE GASOLINA DE CALIDAD DE INVIERNO, LIMPIA Y NUEVA PARA AYUDAR A ASEGURAR UN BUEN ARRANQUE EN CLIMA FRÍO.



PRECAUCIÓN: Combustibles mezclados con alcohol (conocidos como gasohol, o el uso de etanol o metanol) pueden atraer la humedad, la que conduce a la separación y formación de ácidos durante el almacenamiento.

La gasolina ácida puede dañar el sistema del combustible de un motor durante el almacenamiento. Para evitar los problemas con el motor, se debe vaciar el sistema de combustible antes de guardarlo por un período de 30 días o más. Vacíe el estanque de combustible, haga arrancar el motor y hágalo funcionar hasta que las líneas del combustible y el carburador queden vacíos. La próxima temporada use combustible nuevo. Vea las Instrucciones para el Almacenamiento para más información. Nunca use productos de limpieza para el motor o para el carburador en el estanque del combustible pues se pueden producir daños permanentes.

PARA HACER ARRANCAR EL MOTOR (Vea la Fig. 8)



PRECAUCIÓN: Mantenga la barra de control de la impulsión en la posición "DESENGANCHADO" cuando haga arrancar el motor.

Cuando este empezando un motor por la primera vez o si el motor se ha quedado sin gasolina, será necesario varios intentos para mover la gasolina desde el estanque al motor.

1. Asegúrese que el alambre de la bujía esté conectado en forma adecuada y que la válvula de cierre de la gasolina este abierta.
2. Empuje la válvula de combustible a la posición de "ON".
3. Para arrancar el motor frío, mueva la control de la estrangulación a la posición "ON".
4. Mueva la control de la aceleración de la posición "SLOW", aproximadamente 1/3 del camino hacia el posición "FAST".
5. Empuje la interruptor del motor a la posición de "ON". Tire el cordón hacia afuera, lentamente, hasta que el motor llegue al comienzo del ciclo de la compresión (el cordón se sentirá un poco mas duro en este momento).
6. Tire el mango del arrancador de culatete rápidamente. No permita que el mango del arrancador se devuelva abruptamente en contra del arrancador. Vuelva a repetir, si lo es necesario.

OPERACIÓN

AVISO: SI EL MOTOR NO ARRANCA, MUEVA EL CONTROL DE LA ESTRANGULACIÓN A MEDIA POSICIÓN DE 1/2 ESTRANGULACIÓN. MUEVA EL MANGO DEL ARRANCADOR DE CULATEO HASTA QUE EL MOTOR ARRANQUE.

- Si se ha movido la control de la estrangulación a la posición "ON" para arrancar el motor, moverlo poco a poco a la posición opuesta mientras se calienta el motor.

AVISO: UN MOTOR CALIENTE REQUIERE MENOS ESTRANGULACIÓN PARA EMPEZAR.

- Mueva el control de la aceleración a la posición de funcionamiento deseada.
- Permita que se caliente el motor por unos cuantos minutos antes de enganchar los brazos.

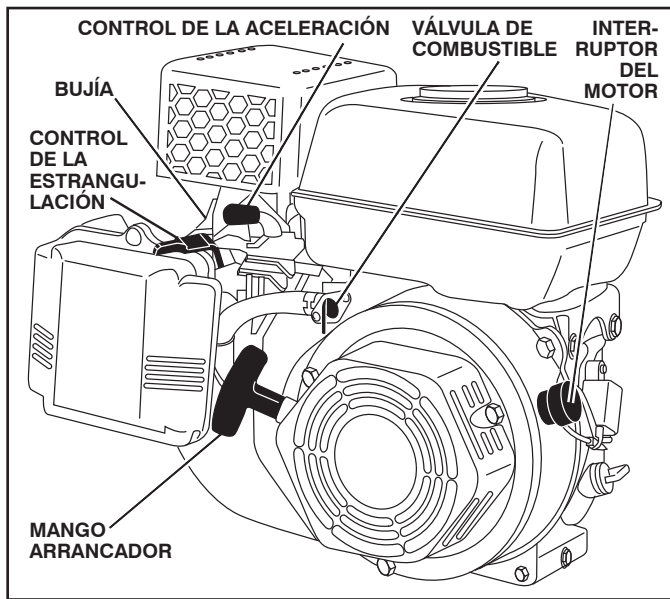


Fig. 8

RODAJE DE SU CULTIVADORA

Use su(s) correa(s), las poleas y el control de los brazos antes de empezar a labrar.

- Haga arrancar el motor, saque los brazos fuera del suelo presionando los mangos hacia abajo y enganche el control de los brazos para hacer arrancar la rotación de los brazos. Permita que los brazos roten por cinco minutos.
- Revise la operación de los brazos y ajústelos, si es necesario. Vea "REVISIÓN DE LA OPERACIÓN DE LOS BRAZOS" en la sección de Servicio y Ajustes de este manual.

CONSEJOS PARA LABRAR



PRECAUCIÓN: Antes de acostumbrarse a manejar su cultivadora, empiece el uso de ésta en el terreno con la aceleración en la posición de "lento" (SLOW).

Para ayudarle a la cultivadora a moverse hacia adelante, levante los mangos un poco (levantando en esta forma la estaca de profundidad fuera del suelo). Para hacer que la cultivadora ande más lento presione los mangos hacia abajo.

Si está forzándola o si la cultivadora está vibrando, quiere decir que las ruedas y la estaca de profundidad no están ajustadas en forma adecuada para el terreno que se está labrando. El ajuste adecuado de las ruedas y de la estaca de profundidad se logra al probarlas en acción y depende de las condiciones del suelo. (Mientras más duro o más mojado esté el suelo, menor es la velocidad necesaria del motor y de los brazos. La cultivadora va a correr y saltar sobre el terreno si se usa en estas malas condiciones a una velocidad rápida.)

Si la cultivadora está bien ajustada, excavará con poco esfuerzo por parte del operador.

- El labrar quiere decir el excavar, dar vuelta y romper el suelo duro antes de plantar. El suelo suelto y blando permite el desarrollo de las raíces. La mejor profundidad de labrar es 4" a 6". La cultivadora también puede despejar el suelo de la mala hierba indeseables. La descomposición de esta mala hierba enriquece el suelo. Dependiendo del clima (lluvia o viento), puede ser recomendable labrar el suelo a fines de la temporada de cultivo para acondicionar el suelo aún más.
- Las condiciones del suelo son importantes si se desea obtener un labrado adecuado. Los brazos no van a penetrar fácilmente en el suelo seco y duro, lo que puede contribuir a un rebote excesivo y a dificultades en el manejo de su cultivadora. El terreno duro tiene que ser humedecido antes de labrarlo, sin embargo, si el suelo está demasiado mojado se convertirá en bolas o se amontonará durante el labrado. Espere a que el suelo esté menos mojado para poder obtener los mejores resultados. Cuando se hagan labrados en el otoño, remueva las vides y el césped alto para evitar que se envuelvan alrededor del eje de los brazos y retarden su operación para el labrado.
- Va a descubrir que el labrado se facilita si deja una fila sin labrar entre las pasadas. Entonces vuelva de nuevo entre las filas de cultivo (Vea la Fig. 9). Hay dos razones para hacer esto. Primero, las vueltas amplias se pueden realizar con más facilidad que las cerradas. Segundo, la cultivadora no estará empujándose a sí misma y a usted hacia la próxima hilera.
- Ajuste la estaca de profundidad y la altura de la rueda para labrado poco profundo cuando esté trabajando en suelo o terreno herboso demasiado duro. Luego atraviese los primeros cortes a la profundidad normal.

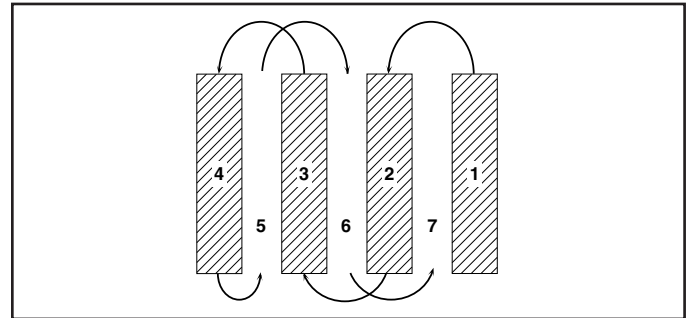


Fig. 9

CULTIVO

El cultivo quiere decir la destrucción de la mala hierba entre las filas para evitar que éstas le roben la nutrición y la humedad a las plantas. Al mismo tiempo, si se rompe la capa superior de la costra del suelo, éste puede retener la humedad. La mejor profundidad de excavación es de 1" a 3".

- Probablemente no va a necesitar usar la estaca de profundidad. Empiece por inclinar la estaca de profundidad hacia adelante, hasta que quede sujeta en el resorte de la estaca.
- Cultive hacia arriba y hacia abajo las filas a una velocidad que le permita a los brazos sacar las raíces de la mala hierba y dejar el suelo en condiciones ásperas, para impedir el desarrollo de la mala hierba y el césped (Vea la Fig. 10).

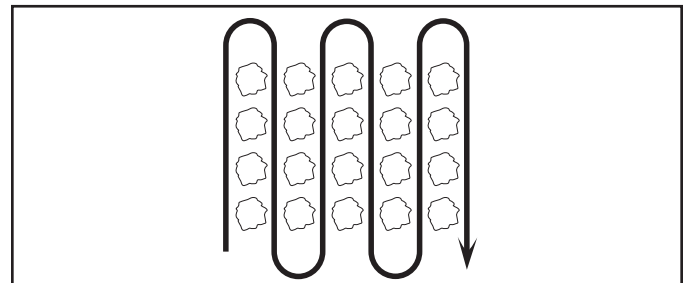


Fig. 10

MANTENIMIENTO

PROGRAMA DE MANTENIMIENTO						FECHAS DE SERVICIO														
	ANTES DE CADA USO	CADA 5 HORAS	CADA 25 HORAS	CADA 50 HORAS	CADA TEMPORADA															
Revisar el nivel del aceite del motor	✓	✓																		
Cambiar el aceite del motor			✓ _{1,2}																	
Aceitar los puntos de pivote		✓																		
Inspeccionar el supresor del silenciador				✓																
Inspeccionar la rejilla de aire	✓																			
Limpiar/cambiar el cartucho del filtro de aire			✓ ₂																	
Limpiar las aletas del cilindro del motor	✓																			
Cambiar la bujía			✓																	
Raccord de graisse du côté droit de la boîte de vitesse (1 onza)					✓															

1- Cambiar más menudo cuando se opere bajo carga pesada o en ambientes con altas temperaturas.
 2- Dar servicio más a menudo cuando se opere en condiciones sucias o polvorosas

RECOMENDACIONES GENERALES

La garantía de esta cultivadora no cubre los artículos que han estado sujetos al abuso o a la negligencia del operador. Para recibir todo el valor de la garantía, el operador tiene que mantener la cultivadora según las instrucciones descritas en este manual.

Hay algunos ajustes que se tienen que hacer en forma periódica para poder mantener su cultivadora adecuadamente.

Al menos una vez cada estación comprobar si es necesario efectuar los ajustes descritos en las secciones de Servicio y Ajustes de este manual.

- Una vez al año, cambie la bujía, limpie o cambie el filtro de aire y revise si los brazos y las correas están desgastadas. Una bujía nueva y un filtro de aire limpio aseguran una mezcla de aire-combustible adecuada y le ayuda a que su motor funcione mejor y que dure más.

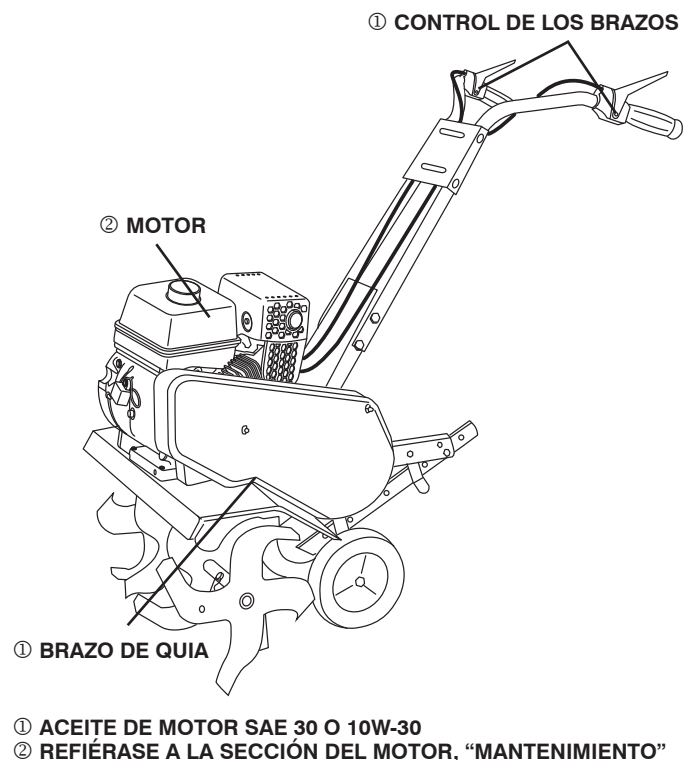
ANTES DE CADA USO

- Revise el nivel del aceite del motor.
- Revise la operación de los brazos.
- Revise si hay sujetadores sueltos.

LUBRICACIÓN

Mantenga la unidad bien lubricada (vea la "TABLA DE LUBRICACIÓN").

TABLA DE LUBRICACIÓN



MANTENIMIENTO



Desconecte el alambre de la bujía antes de dar mantenimiento (excepto por el ajuste del carburador) para evitar que el motor arranque por accidente.

Evite los incendios! Mantenga el motor sin césped, hojas, aceite o combustible derramado. Remueva el combustible del estanque antes de inclinar la unidad para darle mantenimiento. Limpie el césped, la mugre y la basura del área del silenciador.

No toque el silenciador caliente o las aletas del cilindro, pues el contacto puede producir quemaduras.

MOTOR

LUBRICACIÓN

Use solamente aceite de detergente de alta calidad clasificado con la clasificación SJ-SN de servicio API. Seleccione la calidad de viscosidad SAE según su temperatura de operación esperada.

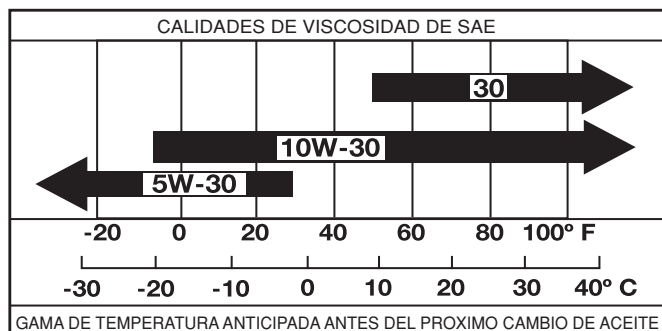


Fig. 11

AVISO: A pesar de que los aceites de multiviscosidad (5W-30, 10W-30, etc.) mejoran el arranque en clima frío, estos aceites de multiviscosidad van a aumentar el consumo de aceite cuando se usan en temperaturas sobre 32°F (0°C). Revise el nivel del aceite del motor más a menudo, para evitar un posible daño en el motor, debido a que no tiene suficiente aceite.

Cambie el aceite después de 25 horas de operación o por lo menos una vez al año si el cultivadora se utiliza menos 25 horas el año.

Revise el nivel del aceite del cárter antes de hacer arrancar el motor y después de cada cinco (5) horas de uso continuado. Agregue aceite de motor SAE 30 o su equivalente. Apriete el tapón del depósito de relleno del aceite en forma segura cada vez que revise el nivel del aceite.

PARA CAMBIAR EL ACEITE DEL MOTOR (Vea las Figs. 11 y 12)

Determine la gama de temperatura esperada antes del cambio del aceite. Todos los aceites deben cumplir con los requisitos de la clasificación de servicio API SJ-SN.

- Asegúrese que la cultivadora esté en una superficie nivelada.
- El aceite drenará más fácilmente cuando está caliente.
- Utilice un embudo para impedir el derrame de aceite sobre la cultivadora, y recoja el aceite en un envase adecuado.
- Remueva el tapón del drenaje.
- Incline la cultivadora hacia adelante para drenar el aceite.
- Después de que el aceite se haya drenado completamente, vuelva a colocar el tapón del drenaje del aceite y apriételo en forma segura.
- Remueva el tapón del depósito de relleno de aceite. Tenga cuidado de no permitir que la mugre entre al motor.
- Vuelva a llenar el motor con aceite. Vea "REVISE EL NIVEL DEL ACEITE" en la sección de Operación de este manual.

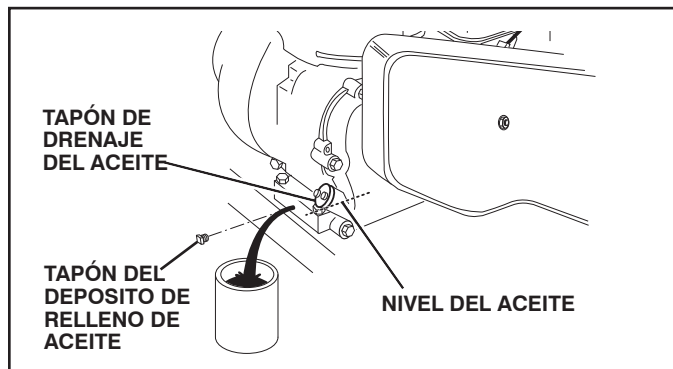


Fig. 12

FILTRO DE AIRE (Vea la Fig. 13)

Dele servicio al cartucho del filtro de aire cada 25 horas y más a menudo si el motor se usa en condiciones muy polvorosas.

- Remueva los tornillo y la cubierta del filtro de aire.
- Cuidadosamente, remueva el cartucho del filtro de aire. Tenga cuidado. No permita que mugre o basura caigan dentro del carburador.
- Límpielo golpeándolo suavemente en una superficie plana.
- Si el cartucho está muy sucio o dañado, reemplácelo.
- Limpie y vuelva a colocar la cubierta. Apriete los tornillo en forma segura.

IMPORTANTE: LOS SOLVENTES DE PETRÓLEO, TALES COMO EL KEROSENE, NO DEBEN SER UTILIZADO PARA LIMPIAR EL CARTUCHO. PUEDEN OCASIONAR EL DETERIORO DE ÉSTE. NO ACEITE EL CARTUCHO. NO USE AIRE A PRESIÓN PARA LIMPIARLO O SECARLO. CARTUCHO

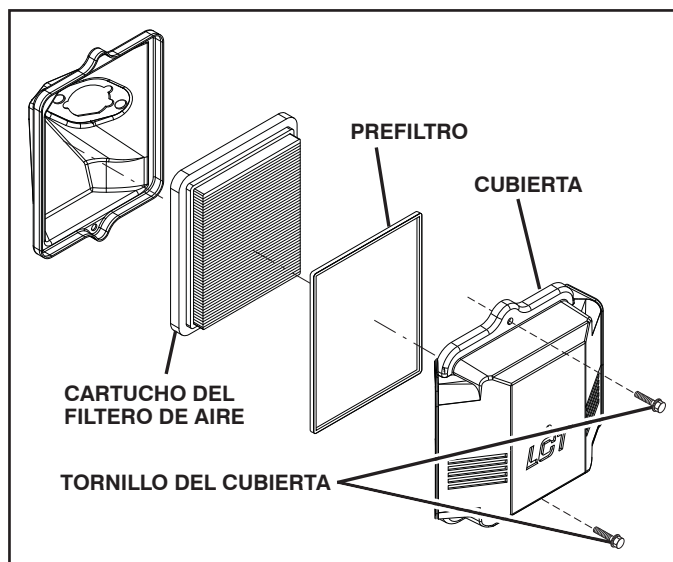


Fig. 13

MANTENIMIENTO

SISTEMA DE ENFRIAMIENTO

(Vea la Fig. 14)

Su motor se enfría con aire. Para obtener el rendimiento del motor adecuado y larga duración mantenga su motor limpio.

- Limpie la rejilla de aire frecuentemente usando un cepillo de cerdas duras.
- Remueva la caja del ventilador y límpiela si es necesario.
- Mantenga las aletas del cilindro sin mugre o paja.

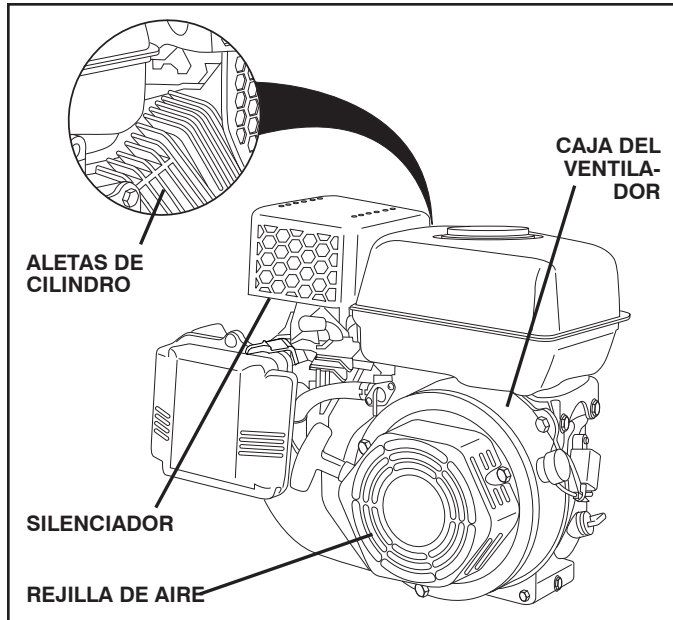


Fig. 14

SILENCIADOR

No opere la cultivadora sin el silenciador. No manipulee el sistema de escape. Los silenciadores o los amortiguadores de chispas dañados pueden crear un peligro de incendio. Inspecciónelos periódicamente y cámbielos si es necesario. Si su motor viene equipado con un conjunto de rejilla para el amortiguador de chispas, remuévalo cada 50 horas para limpiarlo e inspeccionarlo. Cámbielo si es necesario.

BUJÍA

Cambie las bujías al comienzo de cada temporada de cultivo, o después de 500 horas de uso, lo que suceda primero. El tipo de bujía y la abertura aparece en las "ESPECIFICACIONES DEL PRODUCTO" en la página 3 de este manual.

TRANSMISIÓN

Su transmisión está sellada y no va a necesitar lubricación.

LIMPIEZA

No limpie su cultivadora cuando el motor y la transmisión estén calientes. No recomendamos el uso de agua presurizada (manguera del jardín, etc.) para limpiar su unidad a menos que el área de la junta alrededor de la transmisión y del silenciador del motor, del filtro de aire y del carburador se cubran para protegerlos del agua. El agua en la transmisión y/o el motor acortará la vida de su cultivadora.

- Limpie todo material extraño del motor, las ruedas, el pulido, etc.
- Mantenga las superficies pulidas y las ruedas sin derrames de gasolina, aceite, etc.
- Proteja las superficies pintadas con cera tipo automotriz.

SERVICIO Y AJUSTES



PRECAUCIÓN: Desconecte el alambre de la bujía y póngalo en donde no pueda entrar en contacto con la bujía.

CULTIVADORA

PARA AJUSTAR LA ALTURA DEL MANGO (Vea la Fig. 15)

El montaje en la fábrica se ha realizado usando la altura más baja del mango. Seleccione la altura del mango que mejor se acomode a sus condiciones de labración. La altura del mango será diferente cuando la cultivadora excave el suelo.

- Si se desea una mayor altura para el mango, suelte las cuatro tuercas que aseguran el panel del mango en los puntales del motor.
- Deslice el panel del mango a la ubicación deseada.
- Apriete las cuatro tuercas en forma segura.

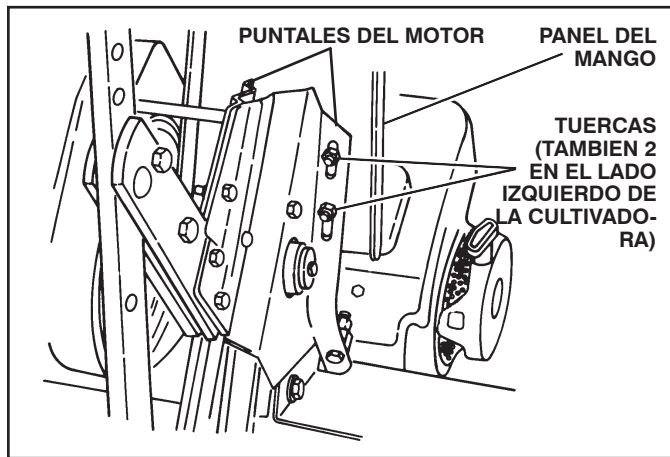


Fig. 15

ARREGLO DE LOS BRAZOS

Sus brazos exteriores se pueden montar de varias formas distintas para acomodar sus necesidades de labración o cultivación.



PRECAUCIÓN: Los brazos son afilados. Use guantes u otra protección cuando maneje los brazos.

LABRADO NORMAL – PASO DE 26" (Vea la Fig. 16)

- Monte los agujeros "A" en los cubos de los brazos con los agujeros "B" en el eje de los brazos.

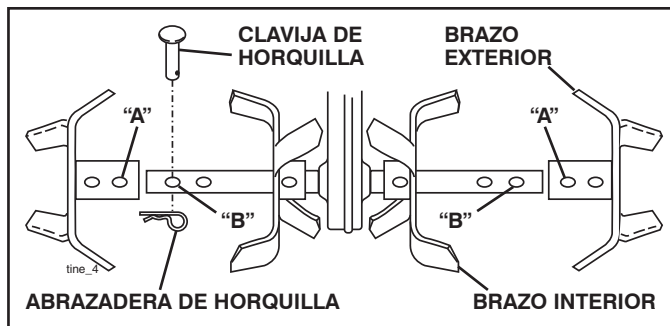


Fig. 16

LABRADO DE ANCHO MEDIANO – PASO DE 24" (Vea la Fig. 17)

- Monte los agujeros "A" en los cubos de los brazos con los agujeros "C" en el eje de los brazos.

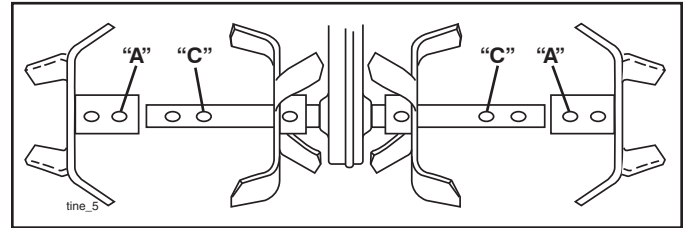


Fig. 17

CULTIVO/LABRADO ESTRECHO – PASO DE 12-3/4" (Vea la Fig. 18)

- Remueva los brazos exteriores.

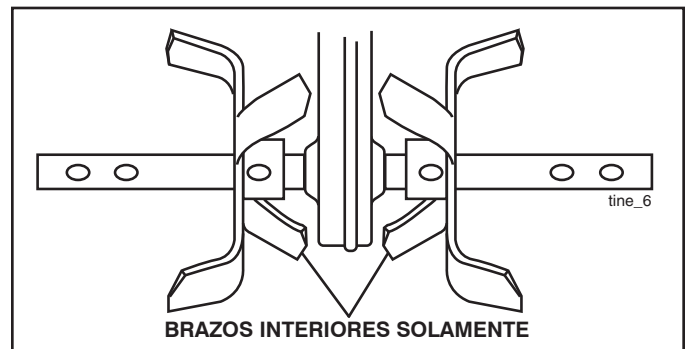


Fig. 18

AVISO: Cuando vuelva a montar los brazos exteriores, asegúrese que el conjunto del brazo derecho (marcado con "R") y el conjunto del brazo izquierdo (marcado con "L") estén montados en el lado correcto del eje de los brazos.

PARA REMOVER LA PROTECCIÓN DE LA CORREA (Vea la Fig. 19)

- Remueva las dos (2) tuercas de cabeza y las arandelas del lado de la protección de la correa.
- Suelte (no la remueva) la tuerca de la defensa de los brazos en la parte inferior de ella.
- Tire la protección de la correa hacia afuera alejándola de la unidad.
- Vuelva a colocar la protección de la correa invirtiendo los pasos del procedimiento anterior. Asegúrese que la ranura en la parte inferior de la protección de la correa esté debajo de la cabeza del perno de la defensa de los brazos y que todas las tuercas estén apretadas en forma segura.

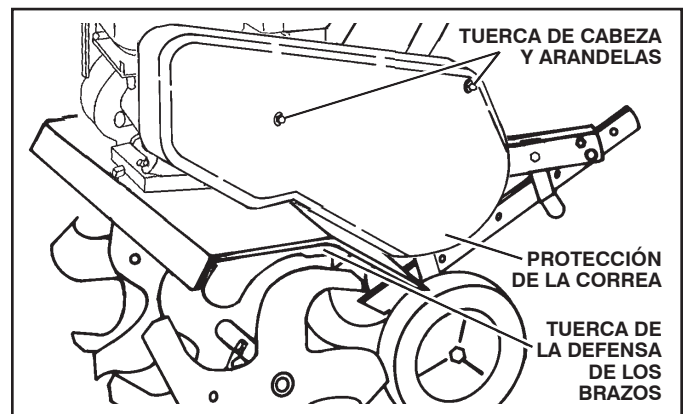


Fig. 19

SERVICIO Y AJUSTES

REVISIÓN DE LA OPERACIÓN DE LOS BRAZOS (Vea la Fig. 20)



PRECAUCIÓN: Desconecte el alambre de la bujía para evitar que arranque mientras se esté revisando la operación de los brazos.

Para obtener una operación de los brazos adecuada, la palanca de control de los brazos de marcha hacia adelante tiene que estar en contra del cuerpo del control y se tiene que remover toda la soltura del alambre interior del cable de control cuando el control está en la posición de "APAGADO" (OFF) (arriba).

Si la palanca y el cable están sueltos, suelte la abrazadera del cable en el extremo inferior de éste. Tire el cable hacia arriba para remover la soltura, sin extender el resorte en el extremo del cable, y vuelva a apretar la abrazadera del cable.

REVISIÓN FINAL EN LA POSICIÓN DE "APAGADO" (OFF)

- Con el control de los brazos en la posición de "APAGADO" (OFF) (arriba), empuje hacia abajo el mango para levantar los brazos fuera del suelo.
- Lentamente, tire el mango del arrancador de culateo mientras se observan los brazos. Los brazos no deben rotar.
- Si los brazos rotan, el alambre interior del cable de control está demasiado apretado, extendiendo el resorte inferior y está enganchando los brazos. Suelte la abrazadera del cable y empuje el cable hacia abajo, sólo lo suficiente como para aliviar la tensión del resorte. Apriete la abrazadera del cable.
- Vuelva a revisar en la posición de "APAGADO" (OFF) y ajústelo si es necesario.

REVISIÓN FINAL EN LA POSICIÓN DE "ENCENDIDO" (ON)

- Con el control de los brazos en la posición de "ENCENDIDO" (ON) (sujeto abajo en el mango), empuje hacia abajo el mango para levantar los brazos fuera del suelo.

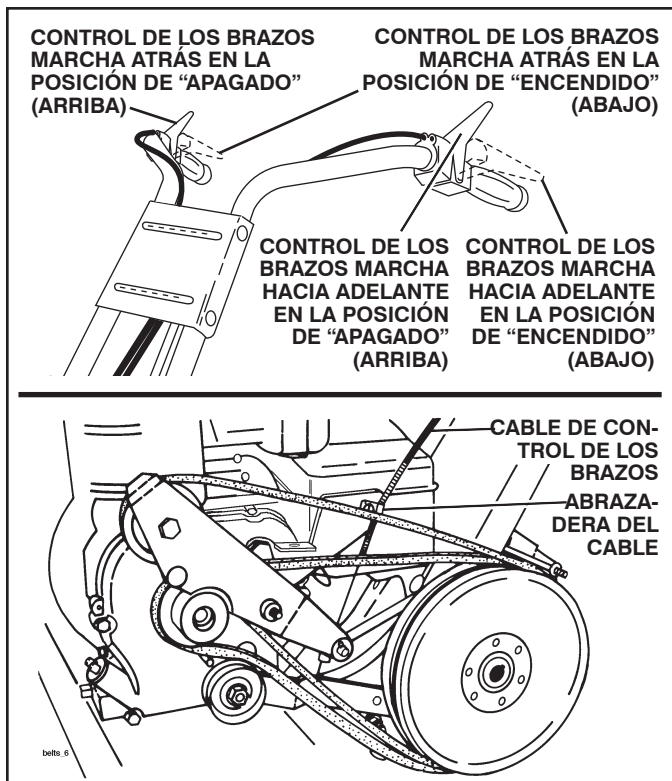


Fig. 20

- Lentamente, tire el mango del arrancador de culateo mientras se observan los brazos. Los brazos deben rotar hacia adelante.
- Si los brazos no rotan, el alambre interior del cable de control está demasiado suelto. Suelte la abrazadera del cable y empuje el cable hacia arriba para remover la soltura y vuelva a apretar la abrazadera.
- Vuelva a revisar en la posición de "ENCENDIDO" (ON) y ajústelo si es necesario.

AVISO: Si se necesita ajuste en la posición de "ENCENDIDO" (ON), vuelva a revisar el ajuste de la posición de "APAGADO" (OFF) para asegurarse que los brazos no roten cuando el control está "APAGADO" (OFF) (arriba).

PARA CAMBIAR LAS CORREAS V (Vea las Figs. 21 y 22)

Cambie las correas V si se han estirado considerablemente o si están partidas o si los bordes están desgastados. Hay dos (2) correas V – marcha hacia adelante (interior) y marcha atrás (exterior).

Se debe remover la protección de las correas para darles servicio. Vea "PARA REMOVER LAS PROTECCIONES DE LAS CORREAS" en esta sección de este manual.

AVISO: Observe cuidadosamente el paso de ambas correas y la ubicación de todas las guías de las correas antes de removerlas.

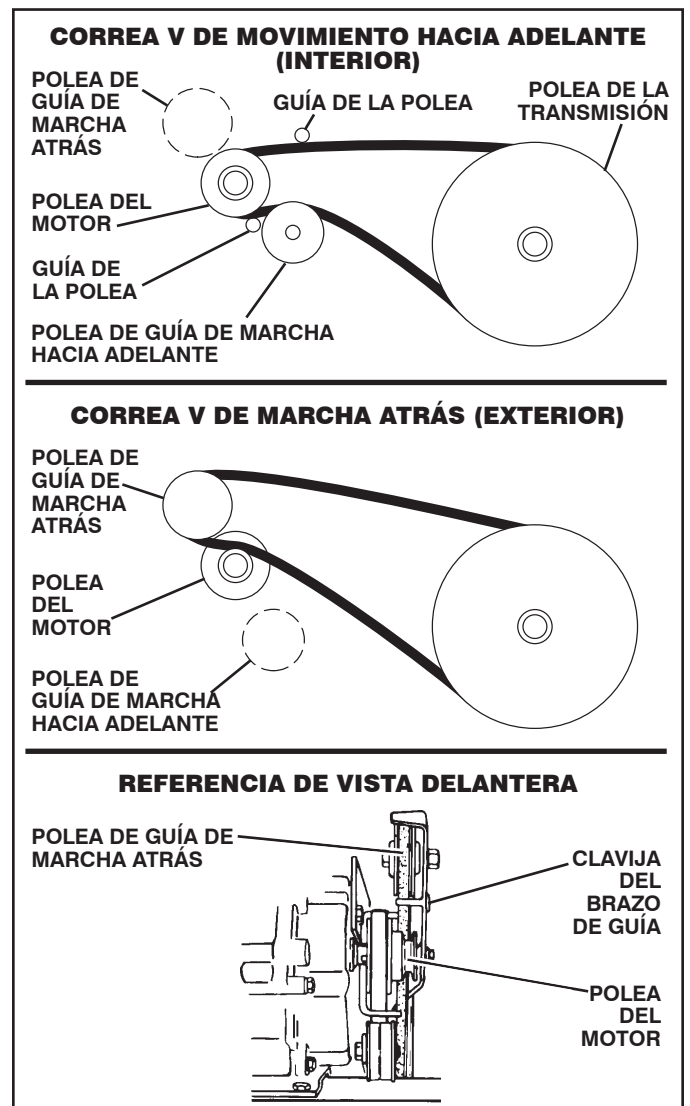


Fig. 21

SERVICIO Y AJUSTES

REMOCIÓN DE LAS CORREAS

- Remueva la polea de guía de marcha atrás del brazo de guía.
- Remueva la correa V de marcha atrás (exterior).
- Remueva la correa V de marcha hacia adelante (interior) de la polea de la transmisión primero y luego de la polea del motor.

CAMBIO DE LA CORREA

- Instale la correa V nueva de marcha hacia adelante (interior) en la polea del motor primero, luego en la polea de la transmisión. Asegúrese que la polea esté colocada en la ranura interna de ambas poleas, dentro de todas las guías de las correas y que descance en la polea de guía.
- Antes de instalar la polea V de marcha atrás (exterior) de vuelta la correa de "dentro hacia afuera." Tuérzala de modo que la parte ancha y plana de la correa quede en la parte interior.

- Envuelva la correa V alrededor de la polea de guía de marcha atrás y vuelva a montar la guía en el brazo de guía. Apriételos en forma segura. Asegúrese que la correa quede entre la polea de guía de marcha atrás y la clavija del brazo de guía.
- Instale la correa en la ranura exterior de la polea de la transmisión. Asegúrese que la correa esté dentro de todas las guías de la correa y que descance en la ranura exterior de la polea del motor.

REVISIÓN DE LA OPERACIÓN DE LOS BRAZOS

- Vea "REVISIÓN DE LA OPERACIÓN DE LOS BRAZOS" en esta sección de este manual.

VUELVA A COLOCAR LA PROTECCIÓN DE LA CORREA

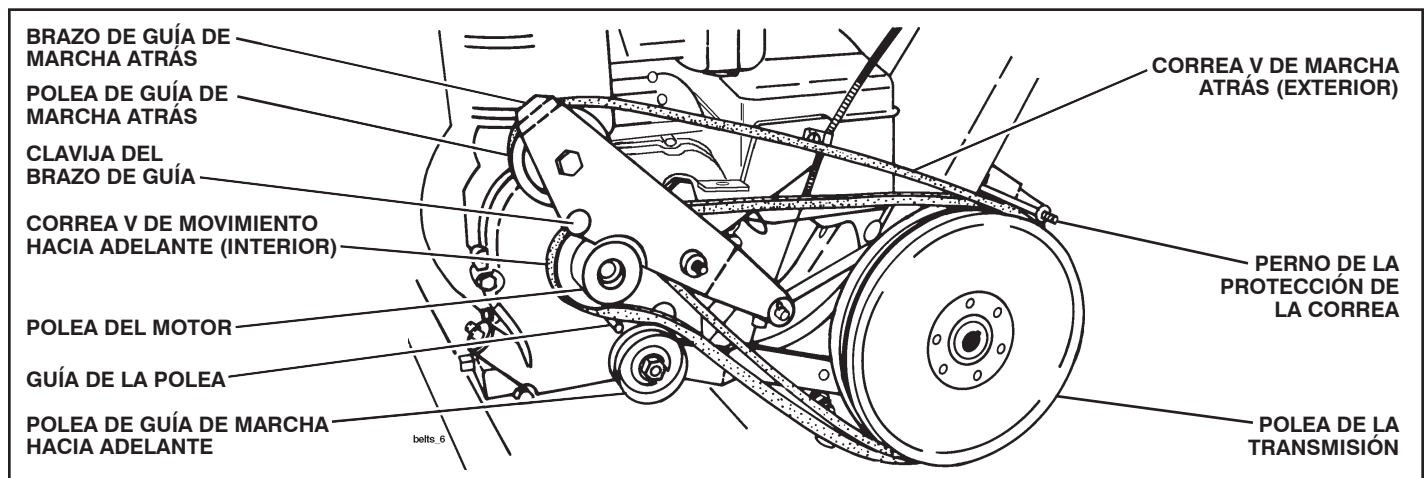


Fig. 22

MOTOR

PARA AJUSTAR EL CARBURADOR

El carburador tiene un chorro de alta velocidad y ha sido preajustado en la fábrica y no puede ser ajustado.

IMPORTANTE: NUNCA MANIPULE EL REGULADOR DEL MOTOR EL QUE HA SIDO AJUSTADO EN LA FABRICA PARA LA VELOCIDAD DEL MOTOR ADECUADA PUEDE SER PELIGROSO HACER FUNCIONAR EL MOTOR A UNA VELOCIDAD POR SOBRE EL AJUSTE DE LATA VELOCIDAD DE LA FABRICA. SI CREE QUE LA VELOCIDAD ALTA REGULADA DEL MOTOR NECESITA AJUSTE, PÓNGASE EN CONTACTO CON SU CENTRO DE SERVICIO CUALIFICADO, EL CUAL CUENTA CON EL EQUIPO ADECUADO Y LA EXPERIENCIA PARA HACER LOS AJUSTES NECESARIOS.

ALMACENAMIENTO

Inmediatamente prepare su cultivadora para el almacenamiento al final de la temporada o si la unidad no se va a usar por 30 días o más.



PRECAUCIÓN: Nunca almacene la cultivadora con gasolina en el estanque dentro de un edificio en donde los gases pueden alcanzar una llama expuesta o una chispa. Permita que el motor se enfríe antes de almacenarlo en cualquier recinto privado.

CULTIVADORA

- Limpie toda la cultivadora (vea "LIMPIEZA" en la sección de Mantenimiento en este manual).
- Inspeccione y cambie las correas, si es necesario (vea las instrucciones para el cambio de la correa en la sección de Servicio y Ajustes de este manual).
- Lubríquela según se muestra en la sección de Mantenimiento en este manual.
- Asegúrese que todas las tuercas, pernos y tornillos estén apretados en forma segura. Inspeccione las partes móviles para verificar si están dañadas, rotas o desgastadas. Cámbielas si es necesario.
- Retoque todas las superficies pintadas que estén oxidadas o picadas; use una lija suavemente antes de pintar.

MOTOR

SISTEMA DE COMBUSTIBLE

IMPORTANTE: ES IMPORTANTE EVITAR QUE SE FORMEN DEPOSITOS DE GOMA EN PARTES FUNDAMENTALES DEL SISTEMA DE COMBUSTIBLE TALES COMO EL CARBURADOR, EL FILTRO DEL COMBUSTIBLE, LA MANGUERA DEL COMBUSTIBLE O EN EL ESTANQUE DURANTE EL ALMACENAMIENTO. LA EXPERIENCIA TAMBIEN INDICA QUE LOS COMBUSTIBLES MEZCLADOS CON ALCOHOL (CONOCIDO COMO GASOHOL O QUE TIENEN ETANOL O METANOL) PUEDEN ATRAER HUMEDAD, LO QUE CONDUCE A LA SEPARACIÓN Y A LA FORMACIÓN DE ÁCIDOS DURANTE EL ALMACENAMIENTO. LA GASOLINA ÁCIDICA PUEDE DAÑAR EL SISTEMA DE COMBUSTIBLE DE UN MOTOR DURANTE EL PERIODO DE ALMACENAMIENTO.

- Drene el estanque de combustible. Haga arrancar el motor y déjelo funcionar hasta que las líneas del combustible y el carburador estén vacíos.
- Nunca use los productos para limpieza del carburador o del motor en el estanque de combustible pues se pueden producir daños permanentes.
- Use combustible nuevo la próxima temporada.

AVISO: El estabilizador de combustible es una alternativa aceptable para reducir a un mínimo la formación de depósitos de goma en el combustible durante el período de almacenamiento. Agregue estabilizador a la gasolina en el estanque de combustible o en el envase para el almacenamiento. Siempre siga la proporción de mezcla que se encuentra en el envase del estabilizador. Haga funcionar el motor por lo menos 10 minutos después de agregar el estabilizador, para permitir que éste llegue al carburador. No drene la gasolina del estanque de gasolina y el carburador si se está usando estabilizador de combustible.

ACEITE DEL MOTOR

Drene el aceite (con el motor caliente) y cámbielo con aceite de motor limpio. (Vea "MOTOR" en la sección de Mantenimiento de este manual.)

CILINDRO

- Remueva la bujía.
- Vacíe una onza de aceite a través del agujero de la bujía en el cilindro.
- Tire el mango del arrancador, lentamente, varias veces para distribuir el aceite.
- Cambie por una bujía nueva.

OTROS

- No guarde la gasolina de una temporada a la otra.
- Cambie el envase de la gasolina si se empieza a oxidar. La oxidación y/o la mugre en su gasolina producirán problemas.
- Si es posible, guarde su unidad en un recinto cerrado y cúbrala para protegerla contra el polvo y la mugre.
- Cubra su unidad con un forro protector adecuado que no retenga la humedad. No use plástico. El plástico no puede respirar, lo que permite la formación de condensación, lo que producirá la oxidación de su unidad.

IMPORTANTE: NUNCA CUBRA LA CULTIVADORA MIENTRAS EL MOTOR Y LAS AREAS DE ESCAPE TODAVIA ESTAN CALIENTES.

IDENTIFICACIÓN DE PROBLEMAS

PROBLEMA	CAUSA	CORRECCIÓN
No arranca	<ol style="list-style-type: none"> 1. Sin combustible. 2. Llave de paso de combustible "OFF". 3. Interruptor de parada hacia la izquierda "OFF". 4. Motor sin la "ESTRANGULACION" (CHOKE) de adecuada. 5. Motor ahogado. 6. Bujía mala o abertura inadecuada. 7. Filtro de aire sucio. 8. Agua en el combustible. 	<ol style="list-style-type: none"> 1. Llene el estanque de combustible. 2. Empuje la llave de paso de combustible a la posición "ON". 3. Empuje el interruptor de parada hacia la izquierda a la posición "ON". 4. Vea "PARA ARRANCAR EL MOTOR" en la sección Operación. 5. Espere varios minutos antes de tratar de arrancar. 6. Cambie la bujía o ajuste la abertura. 7. Limpie o cambie el cartucho del filtro de aire. 8. Vaciar el estanque de combustible y el carburador, vuelva a llenar el estanque con gasolina nueva.
Difícil de arrancar	<ol style="list-style-type: none"> 1. Control de la aceleración ajustado inadecuadamente. 2. Filtro de aire sucio. 3. Bujía mala o abertura inadecuada. 4. Combustible rancio o sucio. 5. Alambre de la bujía suelto. 	<ol style="list-style-type: none"> 1. Ponga el control de la aceleración en la posición de "RÁPIDO" (FAST). 2. Limpie o cambie el cartucho del filtro de aire. 3. Cambie la bujía o ajuste la abertura. 4. Vaciar el estanque de combustible y vuelva a llenarlo con gasolina nueva. 5. Asegúrese que el alambre de la bujía esté asentado en forma adecuada en ésta.
Falta de fuerza	<ol style="list-style-type: none"> 1. El motor está sobrecargado. 2. Filtro de aire sucio. 3. Nivel de aceite bajo/aceite sucio. 4. Bujía fallada. 5. Aceite en el combustible. 6. Combustible rancio o sucio. 7. Agua en el combustible. 8. Estanque de combustible taponado. 9. Alambre de la bujía suelto. 10. Rejilla de aire del motor sucia. 11. Silenciador sucio/taponado. 12. Mala compresión. 	<ol style="list-style-type: none"> 1. Ajuste la estaca de profundidad y las ruedas para un labrado menos profundo. 2. Limpie o cambie el cartucho del filtro de aire. 3. Revise el nivel del aceite/cambie el aceite. 4. Limpie y vuelva a ajustar la abertura o cambie la bujía. 5. Vaciar y limpie el estanque de combustible y vuelva a llenarlo y limpie el carburador. 6. Vaciar el estanque de combustible y vuelva a llenarlo con gasolina nueva. 7. Vaciar el estanque de combustible y el carburador y vuelva a llenar el estanque con gasolina nueva. 8. Remueva el estanque de combustible y límpielo. 9. Conecte y apriete el alambre de la bujía. 10. Limpie la rejilla de aire del motor. 11. Limpie/cambie el silenciador. 12. Póngase en contacto con el centro/departamento de servicio autorizado más cercano.
El motor se calienta demasiado	<ol style="list-style-type: none"> 1. Nivel del aceite bajo/aceite sucio. 2. Rejilla de aire del motor sucia. 3. Motor sucio. 4. Silenciador parcialmente taponado. 	<ol style="list-style-type: none"> 1. Revise el nivel del aceite/cambie el aceite. 2. Limpie la rejilla de aire del motor. 3. Limpie las aletas del cilindro, la rejilla de aire y el área del silenciador. 4. Remueva y limpie el silenciador.
Rebote excesivo/manejo difícil	<ol style="list-style-type: none"> 1. El terreno está muy seco y duro. 2. Las ruedas y la estaca de profundidad están ajustadas incorrectamente. 	<ol style="list-style-type: none"> 1. Moje el suelo o espere a que existan condiciones del suelo más favorables. 2. Ajuste las ruedas y la estaca de profundidad.
El suelo se hace bolas o se amontona	<ol style="list-style-type: none"> 1. El terreno está muy mojado. 	<ol style="list-style-type: none"> 1. Espere a que existan condiciones del suelo más favorables.
El motor funciona pero la cultivadora no se mueve	<ol style="list-style-type: none"> 1. La barra de control de la impulsión no está enganchada. 2. La correa V no está ajustada correctamente. 3. La correa V está fuera de la(s) polea(s). 	<ol style="list-style-type: none"> 1. Enganche el control de la impulsión. 2. Inspeccione/ajuste la correa V. 3. Inspeccione la correa V.
El motor funciona pero se esfuerza cuando se labra	<ol style="list-style-type: none"> 1. Se está labrando muy profundamente. 2. El control de la aceleración no está ajustado en forma adecuada. 	<ol style="list-style-type: none"> 1. Ajuste la estaca de profundidad para un labrado menos profundo. 2. Revise el ajuste del control de la aceleración.

NOTAS SERVICIO

NOTAS SERVICIO



www.husqvarna.com