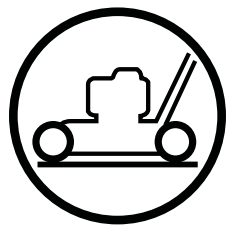




Інструкція з експлуатації

Перед використанням інструмента уважно прочитайте ці інструкції і впевніться, що ви їх зрозуміли.



115 72 82-53

LC 153S / 961410298

Ukrainian

ЗМІСТ	СТОРІНКА
ПРАВИЛА ТЕХНІКИ БЕЗПЕКИ ...	2-3
ТЕХНІЧНІ ДАНІ	4
ОГЛЯД.....	5
ЗБИРАННЯ	5-7
НАЛАШТУВАННЯ	7-8

ЗМІСТ	СТОРІНКА
ЗАПУСК І ЗУПИНКА	8
ВИКОРИСТАННЯ	8-9
ТЕХНІЧНЕ	
ОБСЛУГОВУВАННЯ	9-10
ЗАГАЛЬНА ІНФОРМАЦІЯ.....	10

Виробник:
Husqvarna AB
SE-561 82
Huskvarna, Швеція

Оригінал інструкцій
написано англійською
мовою, усі інші версії
є перекладом.

Правила безпечної експлуатації обертальних газонокосарок для піших операторів

ВАЖЛИВО! Цей ріжучий інструмент здатен ампутувати кінцівки та кидати об'єкти. Недотримання наведених далі інструкцій із техніки безпеки може призвести до серйозних травм або смерті.

I. Навчання

- Уважно прочитайте інструкції. Ознайомтеся з принципами роботи засобів керування та належного користування обладнанням.
- Ніколи не дозволяйте користуватися газонокосаркою дітям або людям, які не ознайомилися з інструкціями. Вік оператора може обмежуватися місцевими нормами.
- Ніколи не косіть газон, якщо поблизу знаходяться люди, особливо діти, або домашні тварини.
- Пам'ятайте, що саме оператор чи користувач несе відповідальність за нещасні випадки або шкоду, заподіяну іншим людям та їхньому майну.

II. Підготовка

- Для косіння завжди надягайте міцне взуття і довгі штани. Не використовуйте обладнання босоніж або у відкритих сандалях.
- Уважно огляньте місце, де обладнання буде використовуватися, і усуньте всі об'єкти, які можуть бути відкинуті машиною.

- **ПОПЕРЕДЖЕННЯ** - Бензин є легкозаймистою речовиною.
 - Зберігайте паливо в контейнерах, призначених спеціально для цього.
 - Заправляйте пальне тільки надворі і не паліть під час заправки.
 - Додавайте паливо перед запуском двигуна. Ніколи не знімайте кришку паливного бака та не додавайте бензин під час роботи двигуна чи коли двигун є гарячим.
 - У випадку проливання бензину не намагайтеся запустити двигун, але прийміть машину з місця проливання і не допускайте створення будь-якого джерела займання, доки пари бензину не зникнуть.
 - Перемістіть усі паливні баки та кришки контейнерів у безпечне місце.
- Замініть глушники, на яких є ознаки пошкодження чи дефекти.
- Перед використанням завжди виконуйте огляд, перевіряючи ножі, болти ножів та різальний пристрій для виявлення ознак зношування чи пошкодження. Замінійте зношені або пошкоджені ножі та болти з комплекту відповідного ножа для збереження збалансованості.
- Будьте обережні, працюючи з машиною, що має кілька ножів, адже обертання одного ножа може викликати обертання інших ножів.

III. ЕКСПЛУАТАЦІЯ

- Не заводьте двигун у замкнутому просторі, де може збиратися чадний газ.

- Косіть газон лише за денного світла або якісного штучного освітлення.
- Якщо можливо, уникайте використання обладнання в мокрій траві.
- Завжди твердо стійте на ногах, перебуваючи на схилах.
- Ходіть повільно, ніколи не бігайте.
- Під час косіння за допомогою обертальних машин на колесах перетинайте схил горизонтально, а не вгору-вниз.
- Будьте вкрай обережні, розвертаючись на схилах.
- Не косіть занадто круті схили.
- Будьте вкрай обережні, розвертаючи або рухаючи газонокосарку в напрямку до себе.
- Зупиняйте ніж, якщо газонокосарку потрібно нахилити для транспортування через поверхні, не вкриті травою, а також під час переміщення газонокосарки до чи з місць скошування.
- Не експлуатуйте газонокосарку з несправними захисними пристосуваннями або з невстановленими захисними пристроями, такими як дефлектори та/або травозбірники.
- Не змінюйте налаштування регулятора двигуна та надмірно не збільшуйте швидкість двигуна. Робота двигуна з надмірною швидкістю може підвищити ризик травмування.
- Роз'єднайте всі муфти ножів і приводу перед запуском двигуна.
- Вмикайте двигун обережно, відповідно до інструкцій, тримаючи ноги подалі від ножа.
- Не нахилийте газонокосарку, вмикаючи двигун, за винятком випадків, коли для ввімкнення двигуна потрібно нахилити газонокосарку. У такому випадку не нахилийте її більше, ніж дійсно необхідно, піднімаючи лише той бік, який знаходиться далі від оператора.
- Не вмикайте двигун, стоячи перед жолобом для викидання скошеної трави.
- Не розташовуйте руки та ноги поруч із частинами, що обертаються, або під ними. Не допускайте закупорювання отвору для викидання скошеної трави.
- Ніколи не піднімайте і не переносьте газонокосарку з увімкненим двигуном.
- Вмикайте двигун і від'єднайте шнур свічки запалювання:
 - перед усуненням різноманітних засмічень або перед очищенням жолоба у випадку забивання;
 - перед перевіркою, чищенням або виконанням інших робіт із газонокосаркою;
 - після удару об сторонній предмет. Огляньте газонокосарку на наявність пошкоджень і виконайте необхідні

- ремонтні роботи перед повторним запуском і подальшою експлуатацією газонокосарки;
 - якщо газонокосарка починає незвично вібрувати (потрібна негайна перевірка).
 - Вмикайте двигун:
 - щоразу, випускаючи газонокосарку з рук чи відходячи від неї;
 - перед заправленням.
 - Під час зупинки двигуна зменште отвір, змінивши положення дроселя, і, якщо двигун оснащено відсічним клапаном, перекрийте пальне після завершення косіння.
- УВАГА! ЦЕ ОБЛАДНАННЯ МОЖЕ ТРАВМУВАТИ ДІТЕЙ. Мінімальний рекомендований Американською академією педіатрії вік дітей для користування газонокосаркою, керованою пішим оператором, становить 12 років, а для їзди та роботи на самохідній газонокосарці – 16 років.**
- Під час завантаження або розвантаження цієї машини не нахилийте її більше, ніж на 15° (максимальний рекомендований робочий кут).
 - Під час експлуатації цієї машини слід носити належне особисте захисне спорядження, у тому числі (щонайменше) міцне взуття, засоби захисту очей і захисні навушники. Не косіть газон у шортах та/або відкритому взутті.
 - Вказані в цьому посібнику рівні вібрації не є даними про вплив вібрацій на працівника. Роботодавці повинні розрахувати еквівалентне 8 годинам значення впливу вібрацій (Aw) та відповідно обмежити такий вплив на працівника.
 - Завжди повідомляйте комусь, коли йдете надвір косити газон.

IV. Технічне обслуговування і зберігання

- Усі гайки, болти та гвинти повинні бути міцно затягнуті, щоб обладнання було в безпечному робочому стані.
- Ніколи не зберігайте обладнання з бензином у баку в приміщенні, де можливий контакт парів із відкритим вогнем або іскрами.
- Дайте двигуну охолонути перед зберіганням у будь-якому контейнері.
- Для зменшення небезпеки виникнення пожежі не допускайте потрапляння трави, листя чи надмірної кількості мастила у двигун, глушник, батарейний відсік і місця зберігання бензину.
- Досить часто перевіряйте травозбірник на наявність ознак зношення чи псування.
- Із міркувань безпеки замінійте зношені або пошкоджені деталі.
- Якщо паливний бак потрібно спорожнити, це потрібно робити надворі.

Ці символи можуть бути наявні на машині або в документації, що постачається з виробом. Дізнайтеся та зрозумійте їхнє значення.



ОЗНАЙОМТЕСЯ З
ПОСІБНИКОМ КОРИСТУВАЧА



ЗАСЛІН



ПУСК
ДВИГУНА



НИЗЬКИЙ



ВИСОКИЙ



ШВИДКО



ПОВІЛЬНО



ЗАСТЕРЕДЖЕННЯ



ПОПЕРЕДЖЕННЯ



ТИСК МАСТИЛА



БАТАРЕЯ



ВИСОТА
КОСАРКИ



ПАЛИВО



НАДЯГАЙТЕ ЗАХИСНІ
НАВУШНИКИ ДЛЯ
ЗАПОБІГАННЯ
УШКОДЖЕННЮ СЛУХУ



НЕ ПІДПУСКАЙТЕ
СТОРОННІХ ОСІБ



ГАРЯЧІ ПОВЕРХНІ



РІВЕНЬ
ЗВУКОВОЇ
ПОТУЖНОСТІ



ОСТЕРІГАЙТЕСЯ
ВІДКИНУТИХ
ОБ'ЄКТІВ



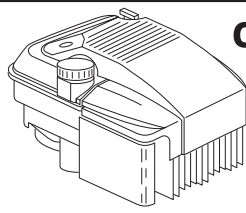

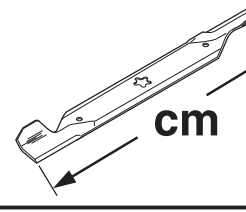
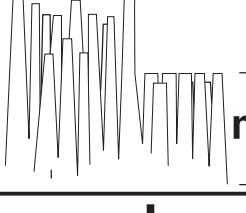

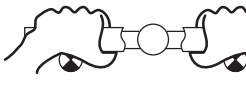
НЕ ЗНИМАЙТЕ
ЩИТКИ ПІД ЧАС
РОБОТИ ДВИГУНА

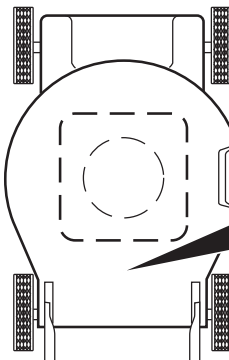


НЕБЕЗПЕЧНО,
ТРИМАЙТЕ РУКИ
І НОГИ ПОДАЛІ



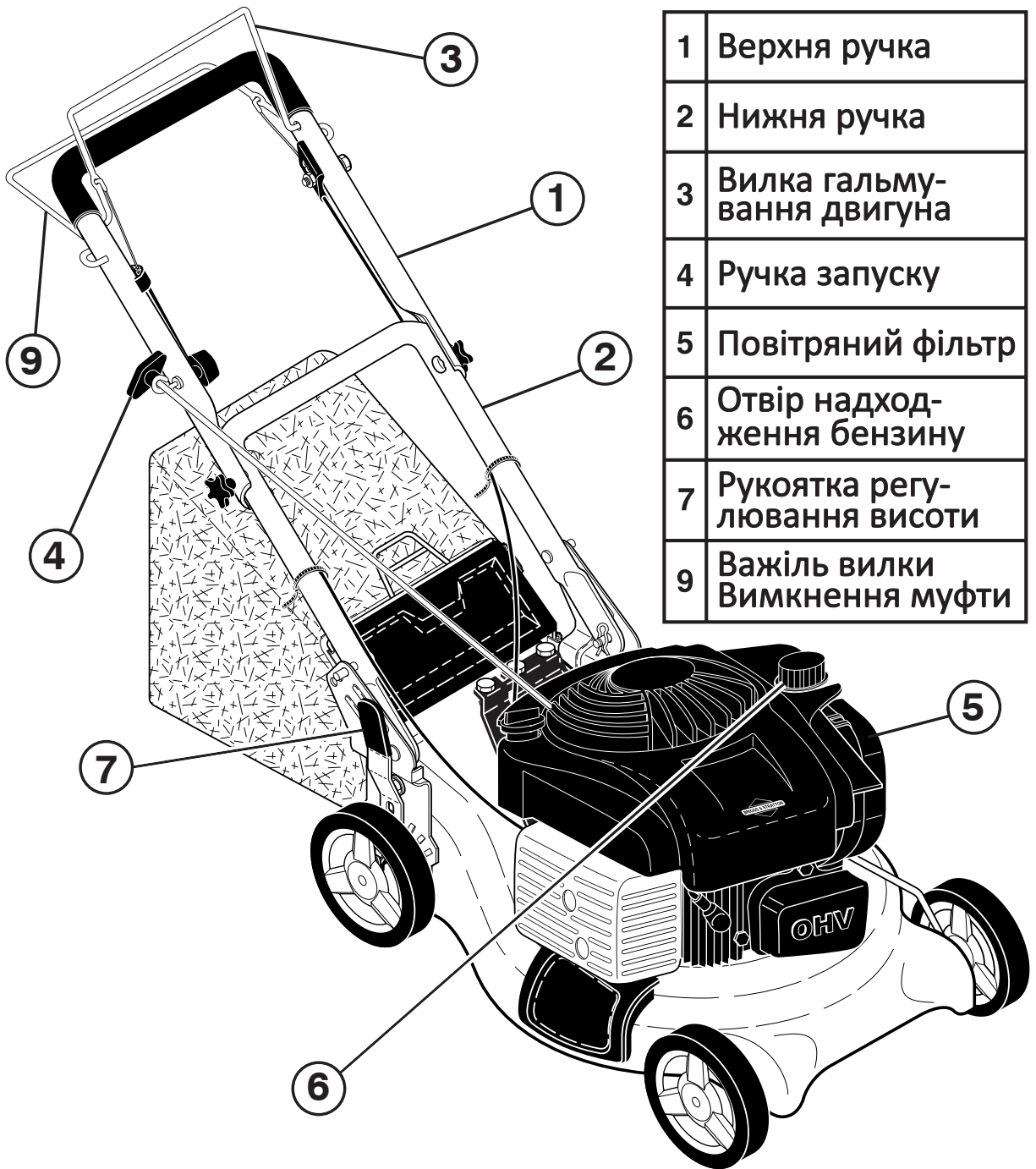
ЗАХОДИ БЕЗПЕКИ ПЕРЕДБАЧЕНО
ЄВРОПЕЙСЬКОЮ ДИРЕКТИВОЮ
ЩОДО МАШИН І МЕХАНІЗМІВ

	190
	0 – 5.1
	53
	28 – 87
	33.2
ISO 5395-1,2	
EMC 2004/108/EC	
ISO 3744 2006/42/EC	LpA < 90 dBA
ISO 11094 2000/14/EC	LwA < 98 dBA
	ISO 5349-2 EN 1033 Aw ≤ 4.5 m/s ²

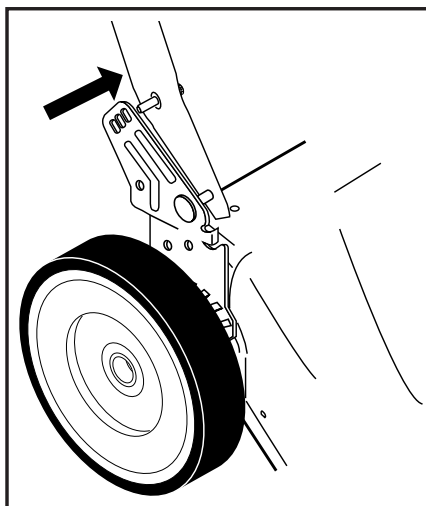
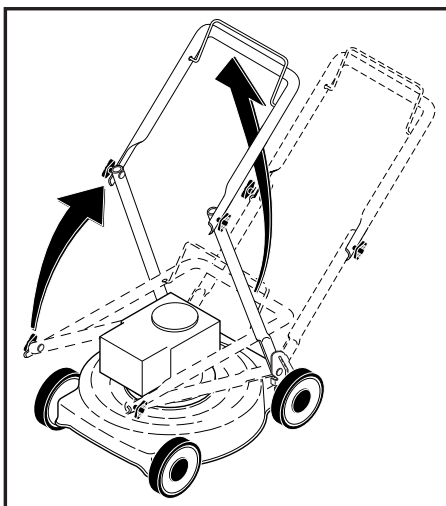


	LW KG
MODEL / MODELE	SERIAL / SERIE
PRODUCT NO. / PRODUIT NO.	RPM BR
ASSEMBLED IN U.S.A. / ASSEMBLÉ AUX É.U.	

FOR SERVICE IN USA CALL
10800-849-1297



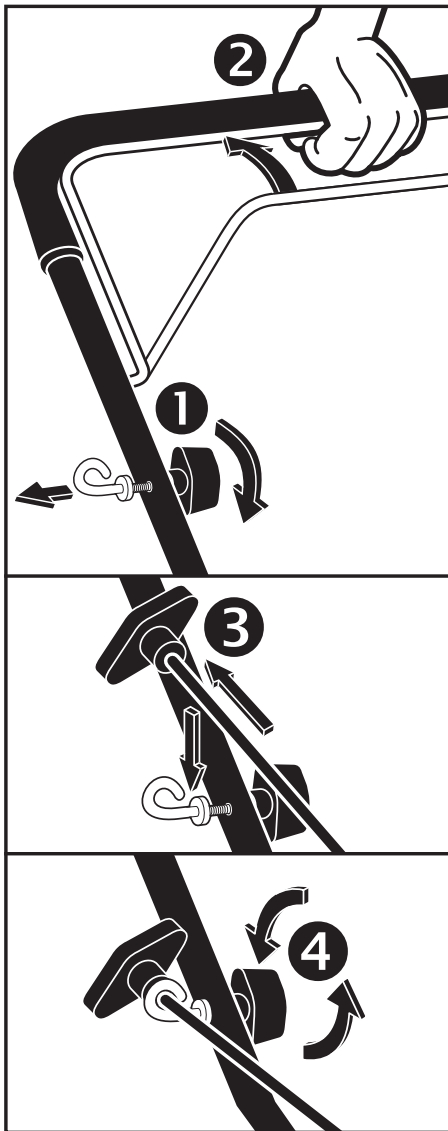
1	Верхня ручка
2	Нижня ручка
3	Вилка гальмування двигуна
4	Ручка запуску
5	Повітряний фільтр
6	Отвір надходження бензину
7	Рукоятка регулювання висоти
9	Важіль вилки вимкнення муфти



ЗБИРАННЯ

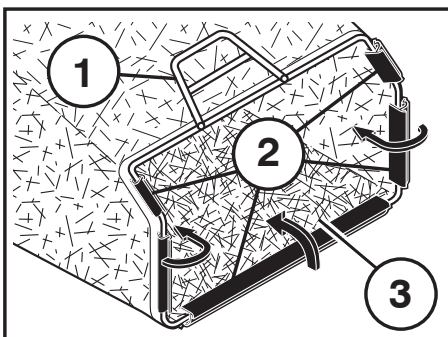
Ручка

Потягніть ручку у вказаному стрілкою напрямку. Утримуючи ручку в піднятому положенні, затягніть крильчаті гайки.



Установіть трос стартера (деталь із T-подібною голівкою)

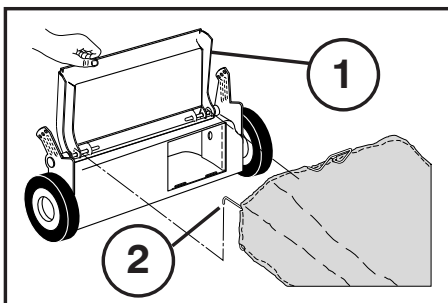
- Викрутіть деталь із T-подібною голівкою.
- Утримуючи вилку гальма поруч із верхньою ручкою, повільно витягніть трос стартера, щоб він потрапив у петлю напрямного пристрою для тросу.
- Закрутіть деталь із T-подібною голівкою.



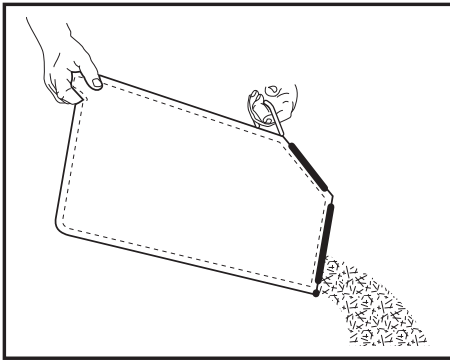
Збирання та приєднання травозбірника

- Помістіть рамку травозбірника у мішок для трави, твердий бік мішка має бути знизу.
- Надягніть вінілові кріплення на рамку.
- Коли задні дверцята будуть опущені на рамку травозбірника, травозбірник буде закріплено на корпусі газонокосарки.

- (1) РАМКА ЗБІРНИКА
(2) ВІНІЛОВЕ КРІПЛЕННЯ
(3) ОТВІР РАМКИ

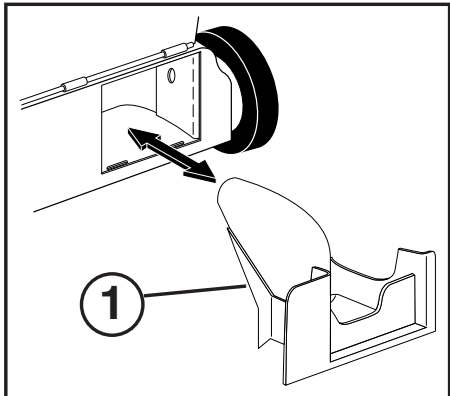


- (1) ЗАДНІ ДВЕРЦЯТА
(2) РАМКА ТРАВАЗБІРНИКА



Спустошення травозбірника

- Щоб зняти травозбірник, зупиніть двигун, відпустивши вилку гальмування двигуна.
- Підніміть задні дверцята та вийміть травозбірник за ручку.
- Не волочіть мішок під час спустошення, це призведе до непотрібного зношування.



Трансформування косарки

Для РОЗТАШУВАННЯ МІШКА ЗЗАДУ -

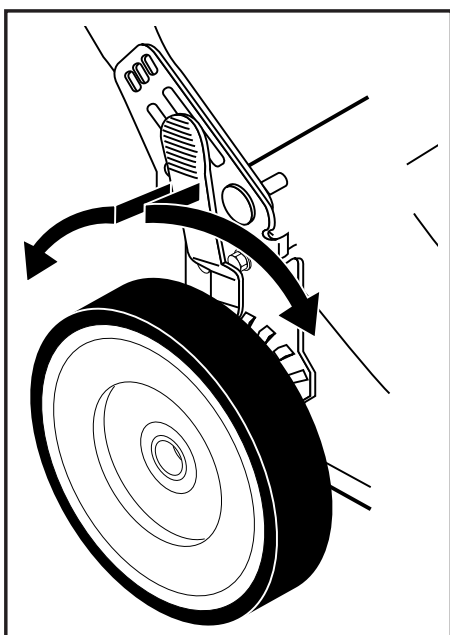
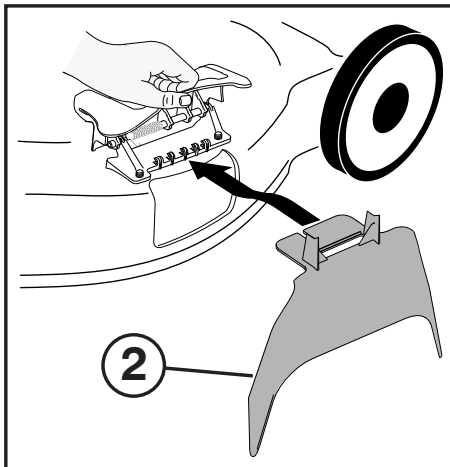
- Задню пластину мульчера (1) знято.
- Травозбірник встановлено.

Для МУЛЬЧУВАННЯ -

- Задню пластину мульчера (1) встановлено.

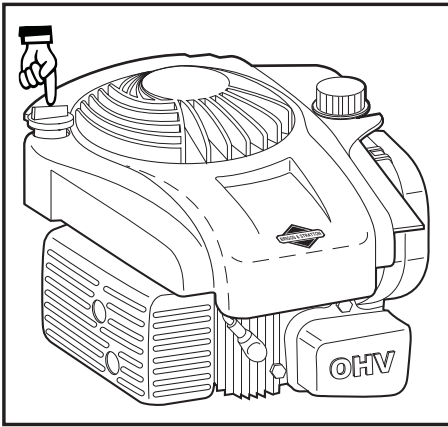
Для ВИКИДАННЯ -

- Задню пластину мульчера (1) встановлено.
- Дефлектор скошеної трави (2) встановлено.



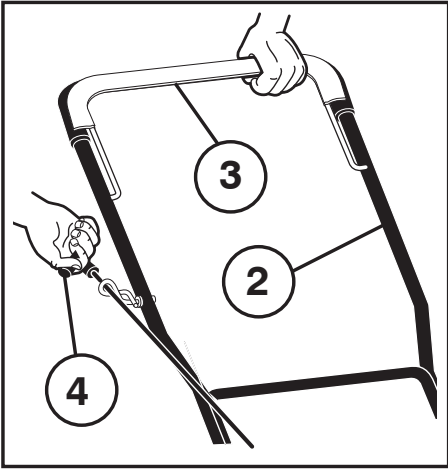
Регулювання

У косарці можна налаштувати різні рівні скошування. На всіх колесах потрібно встановити однакову висоту, інакше скошування буде нерівномірне.



Заливання мастила

Заливайте у двигун моторну олію. Можна використовувати SAE30. (Також ознайомтеся з наявною в комплекті інструкцією з експлуатації двигуна.)

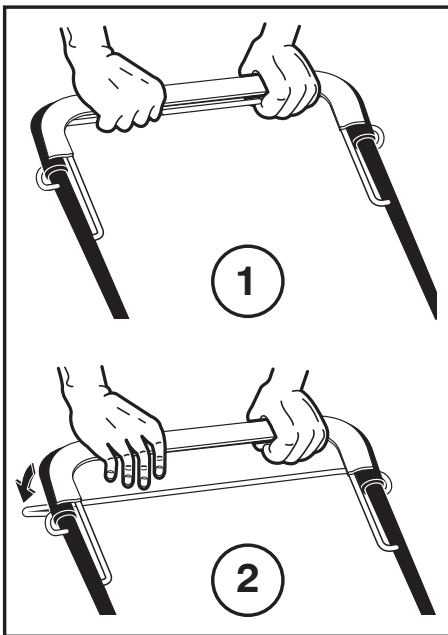


Запуск і зупинка

Розташуйте косарку на рівній поверхні. Примітка: не на гравій чи подібне покриття. Наповніть бак бензином, **без додавання мастила. Не заливайте бензин під час роботи двигуна.**

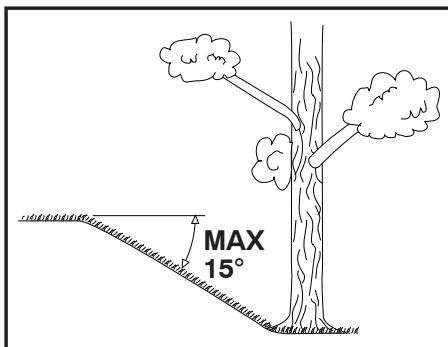
- Утримуючи вилку гальмування двигуна біля ручки, швидко потягніть ручку стартера. Не давайте тросу стартера раптово скручуватися назад.
- Щоб зупинити двигун, відпустіть вилку гальмування двигуна.

- (2) ВЕРХНЯ РУЧКА
(3) ГАЛЬМІВНА ВИЛКА
(4) РУЧКА СТАРТЕРА



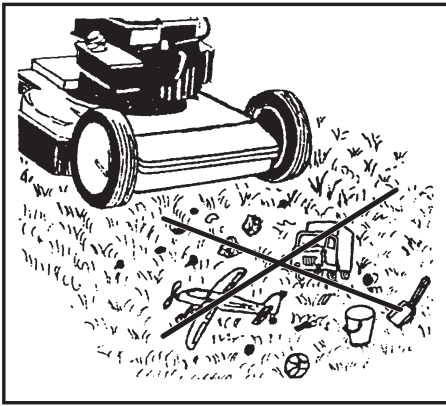
Рух

Рух уперед активується (1) та скасовується (2) зажимним важелем угорі на ручці.

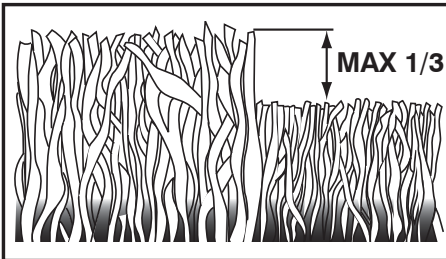


Використання

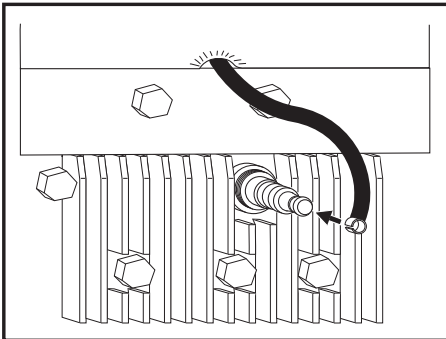
Косарку не слід використовувати на схилах, крутіших за 15°. Це може призвести до виникнення проблем зі змащуванням двигуна.



Перед косінням із газону потрібно прибрати предмети, такі як гілки, іграшки та каміння.

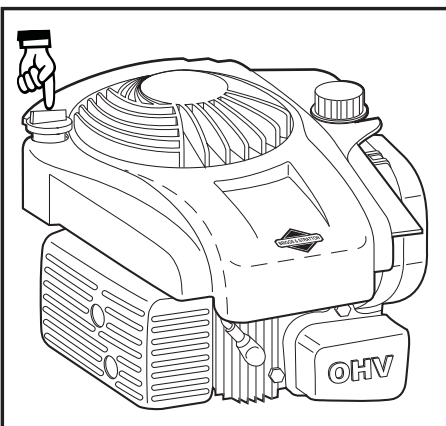


У періоди найбільш активного росту косіть газон двічі на тиждень. Не зрізайте більше 1/3 довжини трави, особливо під час засушливих періодів. Під час першого скошування спочатку слід установити велику висоту зрізання. Оцініть результат і зменште висоту зрізання на косарці, установивши потрібну. Якщо трава дуже висока, слід косити повільно або скосити газон двічі.



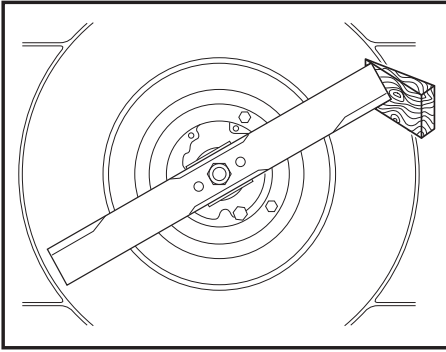
Технічне обслуговування

Перед виконанням робіт із ремонту, очищення чи технічного обслуговування завжди від'єднуйте шнур свічки запалювання. Через 5 годин роботи підтягніть гвинти та гайки. Перевіряйте рівень мастила. Коли косарка нахиляється, свічка запалювання має знаходитись у найвищій точці косарки.



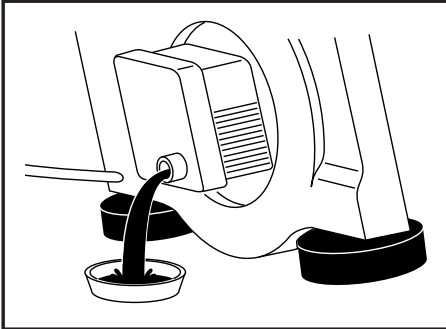
Регулярно

Зупиняйте двигун та викручуйте щуп. Рівень має бути між позначками FULL (повно) та ADD (додати). Не допускайте наливання зовеликої кількості мастила. **Примітка:** щуп потрібно закручувати повністю, щоб він правильно показував рівень мастила.



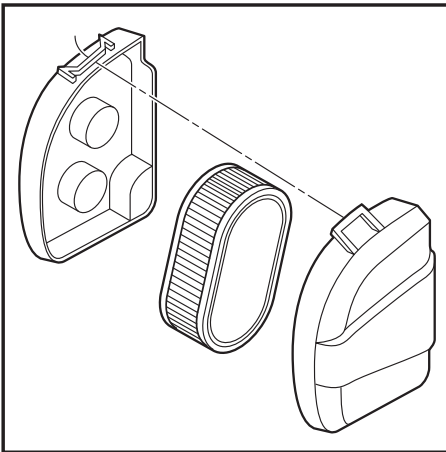
Раз на рік (після завершення сезону)

Шліфування та балансування леза різця. Від'єднайте шнур свічки запалювання. Встановлювати та знімати лезо потрібно в захисних рукавицях. Відкрутіть лезо різця та доставте його в майстерню з обслуговування для шліфування й балансування. Належним чином затягніть гвинт під час установа на місце (47–54 Нм).

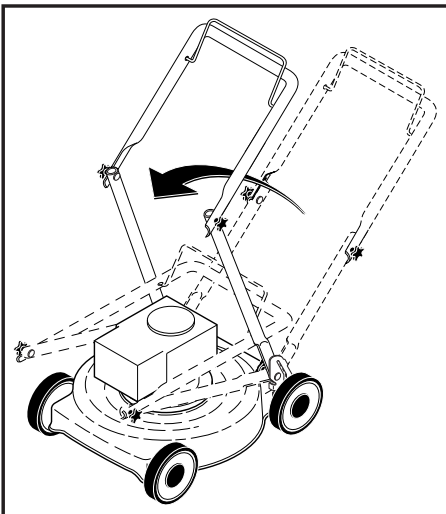


ПРИМІТКА. Перш ніж перекидати косарку для зливу мастила, спустоште паливний бак, давши двигуну попрацювати з пустим паливним баком.

Міняйте мастило після завершення кожного сезону або через 25 годин роботи. Ввімкніть двигун, щоб він нагрівся до теплого стану, від'єднайте шнур свічки запалювання. Вийміть щуп і злийте мастило. Залийте нове мастило. Можна використовувати SAE 30.



Чищення повітряного фільтра. Зніміть кришку і картридж фільтра. У випадку використання брудного повітряного фільтра двигун не працюватиме належним чином і може пошкодитися. Замініть повітряний фільтр щороку або частіше, якщо вам доводиться косити сильно вкритий пилом, брудний газон. (Також ознайомтеся з наявною в комплекті інструкцією з експлуатації двигуна.)



ЗАГАЛЬНА ІНФОРМАЦІЯ

Транспортування

Від'єднайте шнур свічки запалювання. Вилийте паливо з бензобаку. Перед транспортуванням через людські місця потрібно злити моторну олію та бензин.

ПРИМІТКА. Перш ніж перекидати косарку для зливу мастила, спустоште паливний бак, давши двигуну попрацювати з пустим паливним баком.



Дата _____

№ моделі: _____

Виробник Husqvarna Consumer Outdoor Products Inc.
Orangeburg, SC 29115 U.S.A.**ДЕКЛАРАЦІЯ ВІДПОВІДНОСТІ МЕХАНІЗОВАНОЇ ГАЗОНОКОСАРКИ**

У цьому документі Husqvarna заявляє про те, що описане нижче обладнання:

НАЗВА БРЕНДУ: _____

ШИРИНА ЗРІЗАННЯ: _____

ДІАПАЗОН СЕРІЙНИХ НОМЕРІВ: _____ - _____

ТИП ПРИБОРУ: Керований Пішим Оператором Газонний Трактор Самохідна Косарка Важільне Стернування КАТЕГОРІЯ: Обертальна Косарка

РІЖУЧИЙ ПРИСТРІЙ: Закріплені Ножі

Відповідає положенням і поточним поправкам перелічених далі документів:

Директива	Стандарт
2006/42/EC	ISO 5395-1, 3
2000/14/EC і 2005/88/EC	ISO3744, ISO11094
2002/42/EC	EN1032, EN1033
2004/108/EC	ISO14982
Інструкція Оцінки Відповідності, Додаток VIII	

ГАРАНТОВАНИЙ РІВЕНЬ ЗВУКОВОЇ ПОТУЖНОСТІ: 105 dBA 100 dBA 98 dBA 96 dBA

РІВЕНЬ ЗВУКОВОЇ ПОТУЖНОСТІ ЗГІДНО З ВИМІРЮВАННЯМИ: _____

РІВЕНЬ ВПЛИВУ ШУМУ НА ВУХА ОПЕРАТОРА: _____

ВИПРОБУВАНО: Husqvarna Outdoor Products Inc., Сертифікація Виробу
172 Old Elloree Road, Orangeburg, SC 29115 U.S.A.УПОВНОВАЖЕНИЙ ОРГАН: SNCH
11 Route de Luxembourg
L-5230 Sandweiler /
TUV RhinelandВІДПОВІДАЛЬНІСТЬ ЗА ВЕДЕННЯ ТЕХНІЧНОЇ ДОКУМЕНТАЦІЇ: Husqvarna AB
Sn. Sture Lexèn
SE 561 82 Huskvarna, İsveç

Підписано: _____

Назва: Менеджер із безпеки виробів і сертифікації

Form OB-CLM-0100-2 Rev 1 10/20/2014

Tested at Husqvarna Consumer Outdoor Products Inc.,
Orangeburg, SC 29115 U.S.A.

Accredited to ISO 17025 by TUV Rhineland

02/19/2015 BY