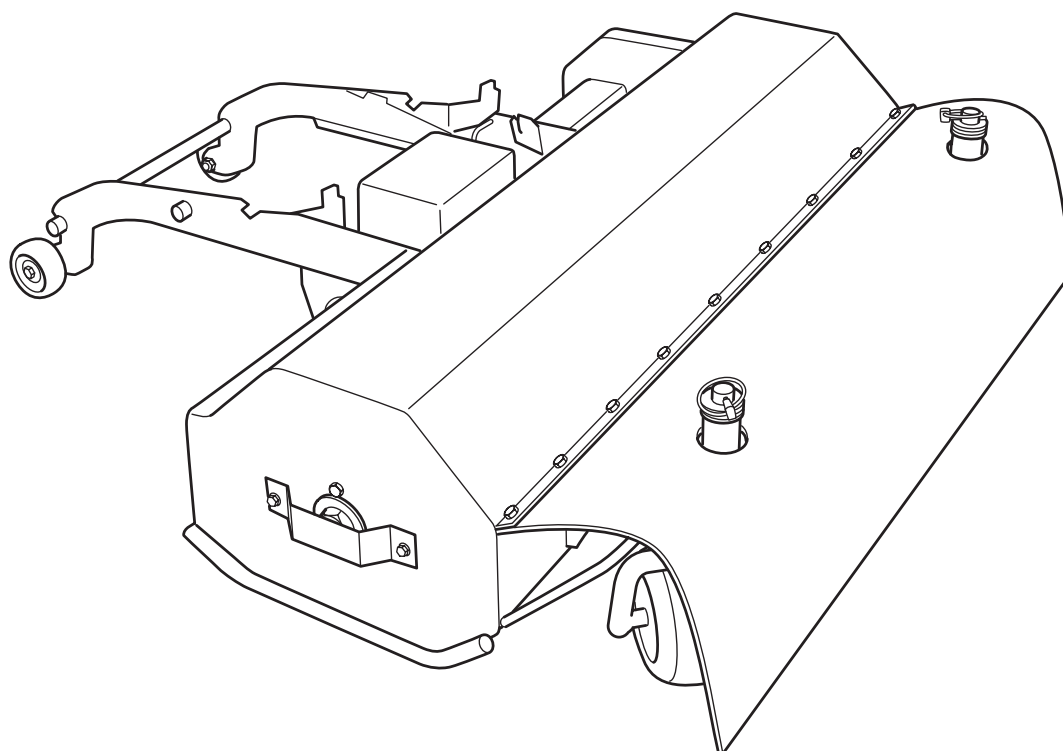
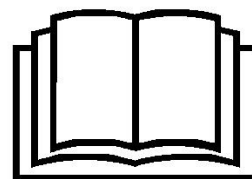


**SLAGHACK
VARSTALEIKKURI
SLAGLKLIPPER
SLAGLEKLIPPER
RASENMÄCHER
FLAIL MOWER
TONDO-BROYEUR
TRINCIAERBA FLAIL**

**Instruktion
Käyttöohjeet
Brugsanvisning
Bruksanvisning
Bedienungsanleitung
Instructions
Instruction
Istruzione**

966 41 61-01



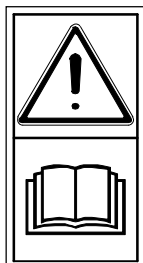
T-60365

**HUSQVARNA
MADE BY KOVA**

SVENSKA



SÄKERHETSFÖRESKRIFTER



Studera och förstå bruksanvisningen före användning.



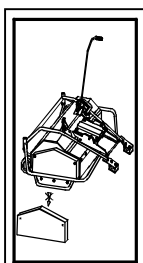
Håll händer borta från roterande delar.



Håll fötterna på ett säkert avstånd från maskinen.



Arbeta aldrig i en sluttning som lutar mer än 10°.



Använd aldrig maskinen med bristfälliga skydd eller utan att säkerhetsanordningarna finns på plats.



Vistas ej inom maskinens arbetsområde. Kontrollera att den grästa som skall bearbetas är fri från stena, kvistar och annat skräp. Sådana föremål kan kastas ut ur maskinen och förorsaka person- eller maskinskador. Undvik att köra över grusgångar etc.



Stäng av motorn innan underhåll, rengöring eller reparation.

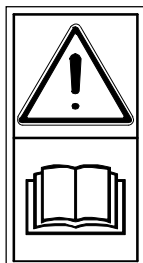
SÄKERHETSFÖRESKRIFTER

1. Läs igenom instruktionsboken (också för basmaskin) noggrant. Lär alla reglage så att du kan stoppa maskinen snabbt.
2. Dessa föreskrifter skall noggrant genomläsas av var och en som kör maskinen.
3. Upplys alla som ämnar använda klipparen, vilka risker den för med sig och hur man undviker olyckor.
4. Låt aldrig barn köra maskinen, ej heller vistas i närheten.
5. Håll barn och djur borta från arbetsområdet. Stanna motorn då de är i närheten.
6. Ta aldrig passagerare.

SUOMI



TURVALLISUUSOHJEITA



Lue ohjekirjaa kunnes ymmärrät siinä olevat ohjeet.



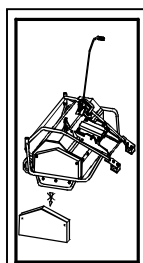
Pidä kädet etäällä pyörivistä osista.



Pidä jalat riittävän etäällä koneesta.



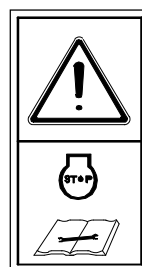
Älä työskentele koneella, jos maaston kaltevuus on suurempi kuin 10 °.



Ennen koneen käyttöä tarkista, että kaikki koneeseen kuuluvat suojat ovat asianmukaisesti paikoillaan.



Pidä riittävä suojaetäisyys koneeseen. Varmista, että nurmikolla ei ole kiviä, oksia tai muuta roskaa. Kone saattaa singota tällaiset esineet suurella nopeudella ja aiheuttaa vammoja tai laitevaurioita. Vältä ajamasta sorakäytävien yms. yli.



Sammuta moottori ennen puhdistus-, korjaus- tai huoltotyötä.

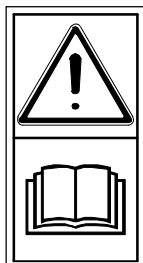
TURVALLISUUSOHJEITA

1. Lue ohjekirja (myös peruskone) tarkasti kokonaan ennen kuin käytät laitetta. Opettele tuntemaan kaikki hallintalaitteet, jotta osaat pysäyttää koneen nopeasti.
2. Jokaisen konetta käyttävän henkilön tulee perehtyä näihin ohjeisiin tarkasti.
3. Kerro jokaiselle, joka aikoo käyttää konetta, mitkä vaarat siitä voivat aiheutua ja miten tapaturmat voidaan välttää.
4. Älä koskaan anna lasten käyttää konetta tai oleskella sen lähistöllä.
5. Pidä lapset ja eläimet poissa työalueelta. PYSÄYTÄ MOOTTORI, kun he ovat leikkurin läheisyydessä.
6. Älä koskaan ota matkustajia.

NORSK



SIKKERHETSFORSKRIFTER



Studer og forstå bruksanvisningen før bruk.



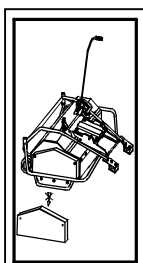
Hold hender borte fra roterende deler.



Hold føttene på sikker avstand fra maskinen.



Kjør ikke maskinen i mer enn 10 ° helning.



Maskinen må aldri brukes med mangelfull avskjerming eller uten at sikkerhetsinnretningene er på plass.



Du må ikke ferdes innenfor maskinens arbeidsområde. Kontrollér at underlaget som skal bearbeides er fri for stener, kviser og annet. Slikt vil kunne kastes ut fra maskinen og føre til skade på person og maskin. Unngå å kjøre over grusganger etc.



Stopp motoren får du rengjør, reparerer eller utfører vedlikehold.

SIKKERHETSFORSKRIFTER

1. Les instruksjonsboken nøye. Lær maskinen og alle betjeningsorganene å kjenne slik at du kan stoppe den raskt.
2. La aldri barn få kjøre maskinen. La aldri noen kjøre den uten ordentlig instruksjon.
3. Påse at det ikke er mennesker eller dyr i området hvor maskinen skal brukes.
4. Påse at det ikke finnes løse gjenstander på rydnings området.
5. La ikke barn eller andre personer være passasjerer på maskinen.

SIKKERHEDSFORSKRIFTER



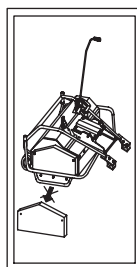
Læs instruktionsbog og sikkerhedsmanual, før maskinen tages i brug.



Hold hænder og fødder væk fra roterende dele.



Hold fødderne på sikker afstand af maskinen.



Brug aldrig maskinen, hvis beskyttelsesordningerne er ødelagt eller ikke fastgjort



Ophold dig ikke i maskinens arbejdsområde. Kontrollér, at det areal, der skal klippes, er fri for sten, kviste og andre genstande, der kan kastes ud og forårsage skader på personer eller maskinen. Kør aldrig over grusgange.



Sluk motoren, før der udføres vedligeholdelse, rengøring eller reparation.

SIKKERHEDSFORSKRIFTER

Dette symbol betyder ADVARSEL.. Der er risiko for alvorlig personskade og/eller materielle skader, hvis ikke instruktionerne følges nøje.

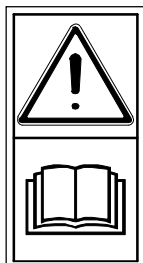
Læs denne brugsanvisning og sikkerhedsforskrifterne omhyggeligt igennem, før maskinen startes.

Brug aldrig maskinen, hvis beskyttelsesordningerne er ødelagt eller ikke fastgjort.

DEUTSCH



SICHERHEITSVORSCHRIFTE



Vor Anwendung
Gebrauchsanweisung genau
durchlesen.



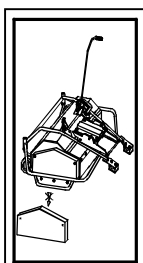
Stets einen Sicherheitsabstand
von rotierenden Teilen
einhalten.



Nicht zu nah an das Gerät
herangehen.



Bearbeiten Sie niemals
einen Abhang mit einer
Steigung von mehr als 10°
abwärtsfahrend.



Die Maschine niemals mit
defekten Schutzvorrichtungen
oder fehlenden
Sicherheitsanordnungen
benutzen.



Den Arbeitsbereich des Geräts nicht betreten.
Die Rasenfläche, die bearbeitet werden soll
muß frei von Steinen, Zweigen und dergleichen
sein, die hochgeschleudert werden und
Verletzungen verursachen können. Nicht über
Kieswegu u. dgl. fahren.



Vor Wartung oder Reparatur,
Motor abstellen.

SICHERHEITSVORSCHRIFTEN

1. Lesen Sie diese Anleitung sorgfältig durch. Lernen Sie alle Schaltungen genau kennen, so dass Sie die Maschine schnell anhalten können.
2. Lassen Sie nie Kinder die Maschine fahren und sich auch nicht in der Nähe der Maschine aufhalten.
3. Kontrollieren Sie, dass in dem Gebiet, wo die Maschine angewendet werden soll, keine fremden, losen Gegenstände herumliegen.
4. Halten Sie Hände und Füße von rotierenden Teilen fern.
5. Niemals Kindern oder anderen Personen erlauben, auf die Maschine mitzufahren.
6. Im Arbeitsbereich sollten sich außer dem Fahrer keine anderen Personen befinden, besonders keine Kinder und auch keine Tiere.

ENGLISH



SAFETY REGULATIONS



Read and understand the Operating Instruction before use.



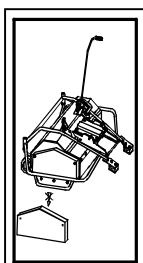
Keep your hands away from rotating parts.



Keep your feet a safe distance from the machine.



Never use the machine if downwards on slopes with an incline is greater than 10 degrees.



Never use the machine with defective guards or when safety equipment is not fitted.



Do not stand in the machine's working area. Make sure there are no stones, twigs and other rubbish on the lawn. This type of object can be thrown by the machine and cause personal injury or damage to the machine. Avoid driving over gravel paths, etc.



Shut off engine before performing maintenance or repair work.

SAFETY REGULATIONS

1. Read the owner's instruction manual carefully.
2. Be thoroughly familiar with the controls and proper use of the equipment. Know how to stop the unit and disengage the controls quickly.
3. Never allow children to operate equipment. Never allow adults to operate equipment without proper instruction.
4. Keep the area of operation clear of all persons, especially small children and pets.
5. Exercise caution to avoid slipping or falling, especially when operating in reverse.
6. Thoroughly inspect the area where the equipment is to be used and remove all door mats, sleds, boards, wires and other foreign objects.
7. Never take passengers.

FRENCH



CONSIGNES DE SÉCURITÉ



Étudier et comprendre le manuel d'utilisation avant d'utiliser la machine.



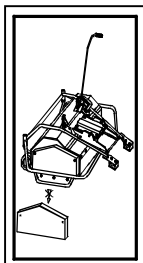
Maintenir les mains loin des composants en rotation.



Maintenir les pieds à une distance de toute sécurité de la machine.



Ne jamais travailler sur des terrains dont l'inclinaison est supérieure à 10°.



Ne jamais utiliser la machine avec des protections défectueuses ou un dispositif de sécurité est absent.



Ne pas se tenir dans la zone de travail de la machine. Contrôler que la surface herbeuse qui doit être traitée ne comporte ni pierres, branches ou tout autre débris. Ces objets pourraient être projetés par la machine et causer des blessures aux personnes et endommager la machine. Éviter de passer sur des allées de gravillons, etc.



Couper le moteur avant d'effectuer des mesures de maintenance, de nettoyage et des réparations.

CONSIGNES DE SÉCURITÉ

1. Lire attentivement le manuel d'instructions (aussi celui de la machine de base). Apprendre toutes les commandes afin de pouvoir arrêter la machine rapidement.
2. Toutes les personnes utilisant la machine doivent lire attentivement ces consignes.
3. Informer toutes les personnes qui vont utiliser la machine des risques inhérents et de la manière dont on évite les accidents.
4. Ne jamais laisser des enfants utiliser la machine ou se trouver à proximité de la machine.
5. Maintenir les enfants et les animaux loin de la zone de travail. Arrêter le moteur si des enfants ou des animaux sont à proximité.
6. Ne jamais prendre de passagers.

Norme di sicurezza



Avvertenza!
Prima di utilizzare la macchina leggere attentamente il manuale di istruzioni e il manuale della sicurezza.



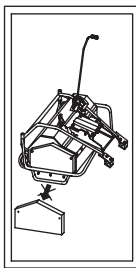
Attenzione!
Non avvicinare le mani e i piedi agli organi rotanti.



Attenzione!
Tenere i piedi a debita distanza dalla macchina.



Non utilizzare mai la macchina se il basso su pendii con inclinazione superiore a 10 gradi.



Attenzione!
Non utilizzare mai la macchina in caso di protezioni danneggiate o non montate.



Attenzione!
Non entrare nella zona di lavoro della macchina.
Controllare che la superficie da tagliare sia priva di sassi, rami e altri oggetti che potrebbero venire scagliati in aria causando lesioni personali o danni alla macchina.
Non azionare mai la macchina su vialetti di ghiaia.



Attenzione!
Spegnere il motore prima di effettuare interventi di manutenzione, pulizia o riparazione.

Norme di sicurezza

Leggere attentamente il manuale di istruzioni del proprietario.

Conoscere a fondo i controlli e il corretto utilizzo delle apparecchiature.

Saper stop the unit e disinserire i controlli in fretta..

Non permettere mai a bambini di utilizzare apparecchiature.

Non permettere mai adulti di operare attrezzature without proper istruzioni.

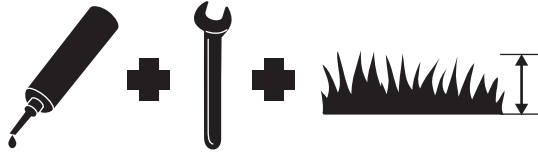
Mantenere l'area di operazione di cancellazione di tutte le persone,
soprattutto i bambini piccoli e animali domestici.

Prestare attenzione per evitare di scivolare o cadere, soprattutto quando
si opera in senso inverso

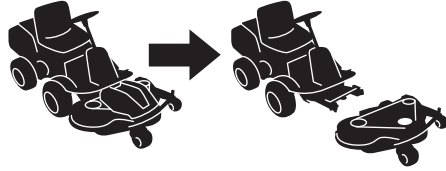
Ispezionare accuratamente l'area in cui l'apparecchiatura deve essere utilizzata
e rimuovere tutti zerbini, slitte, tavole, fili e altri oggetti estranei.

Mai prendere i passeggeri.

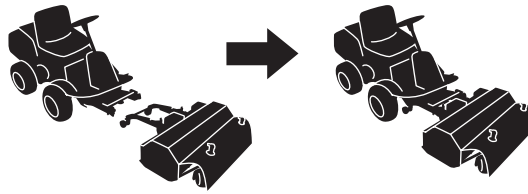
16



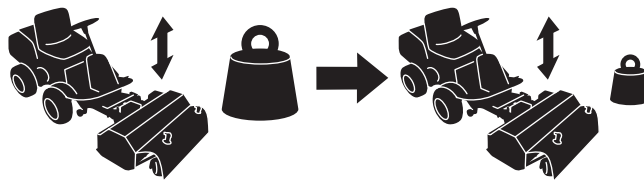
17



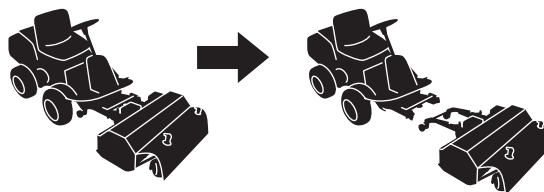
19



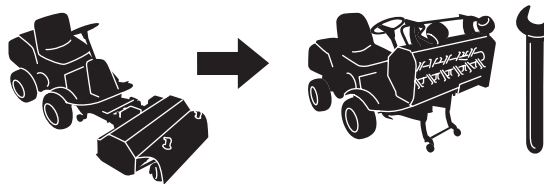
21



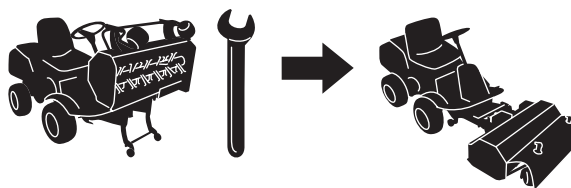
22



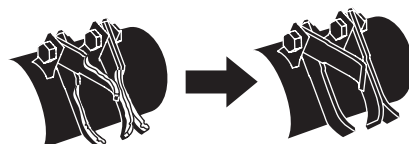
24

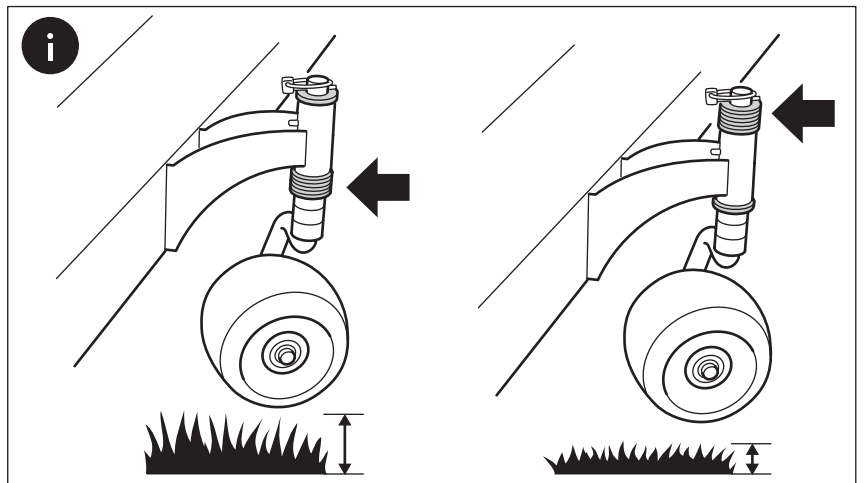
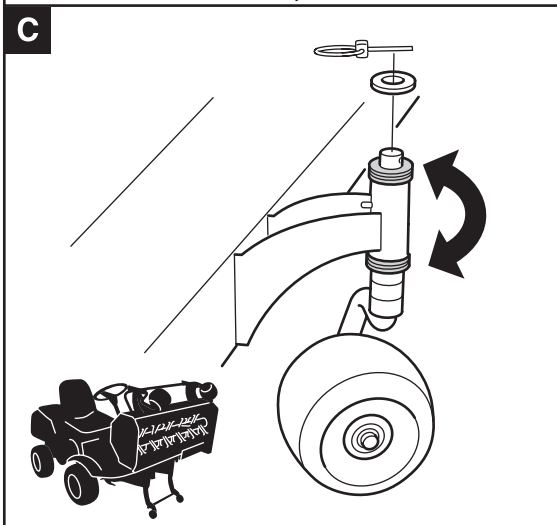
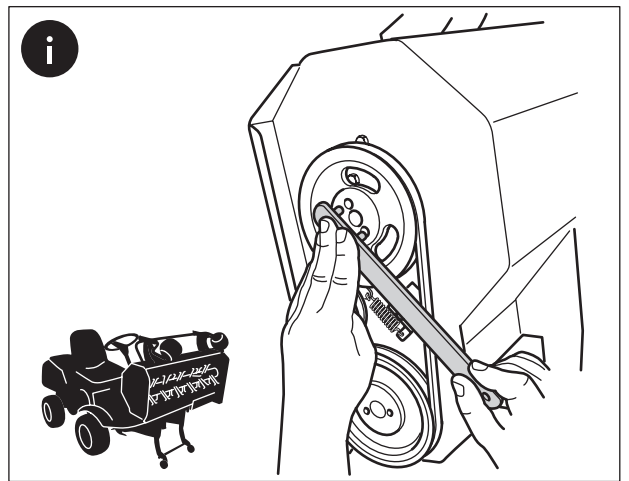
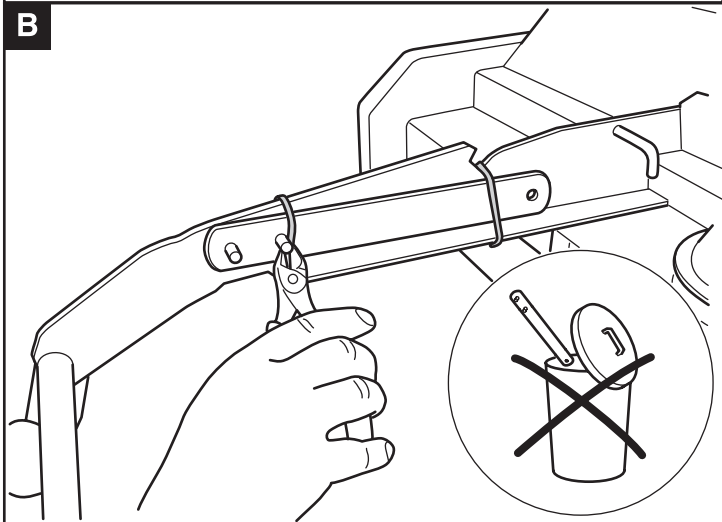
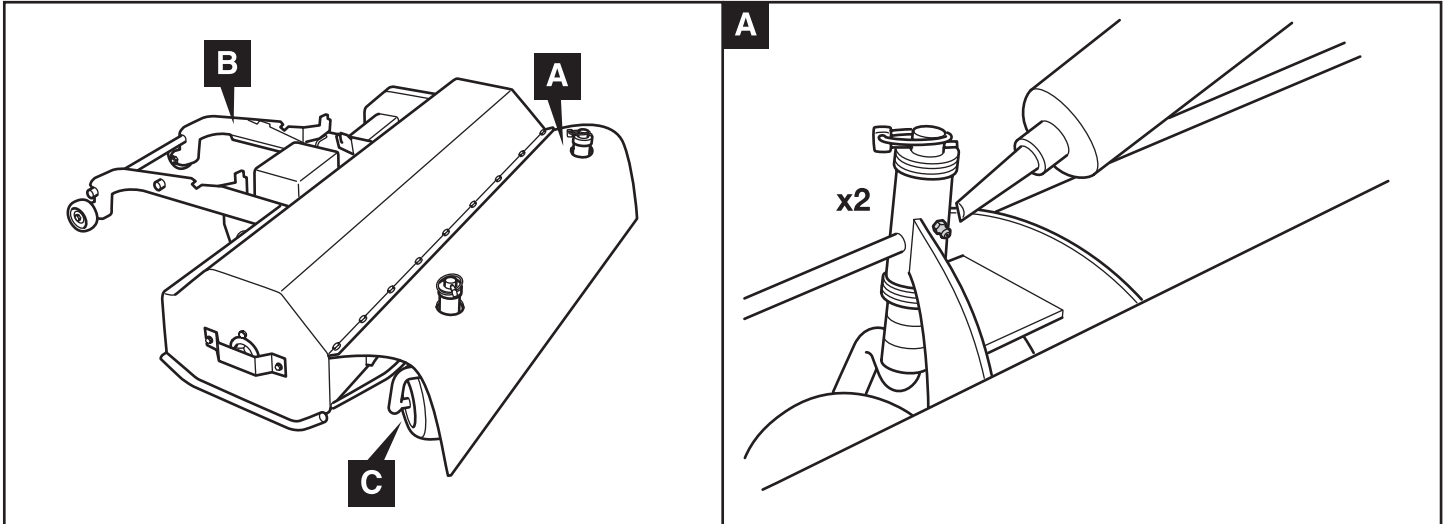
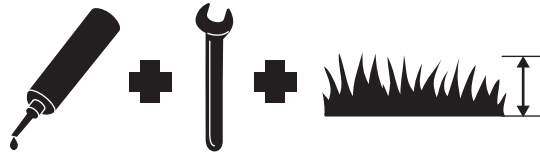


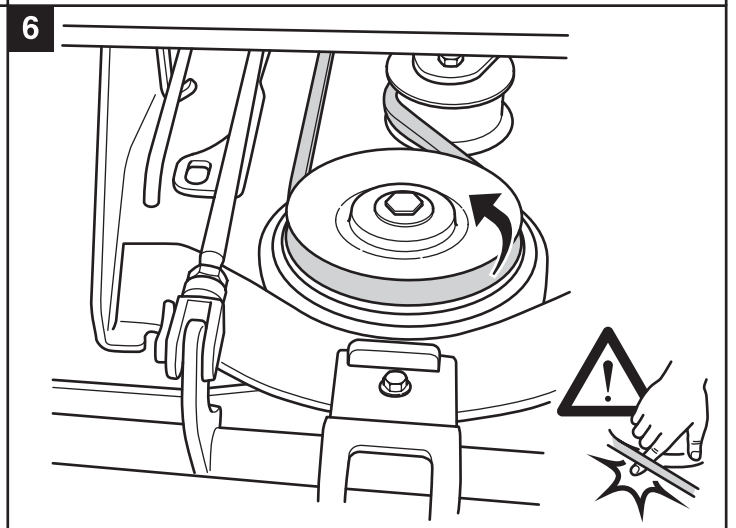
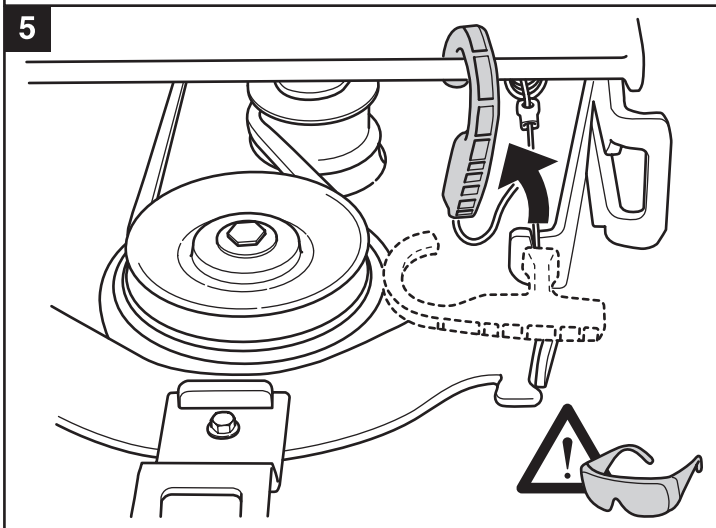
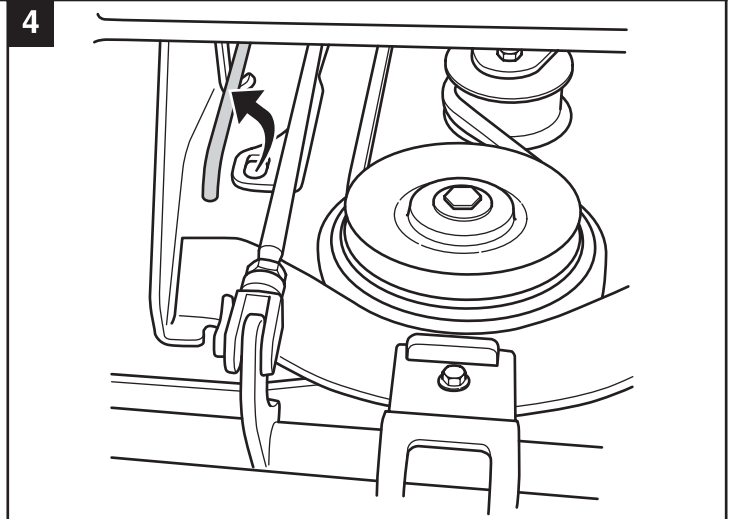
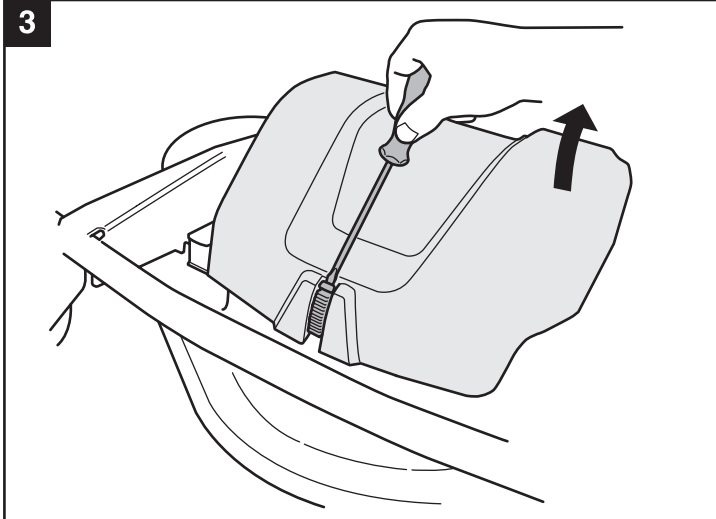
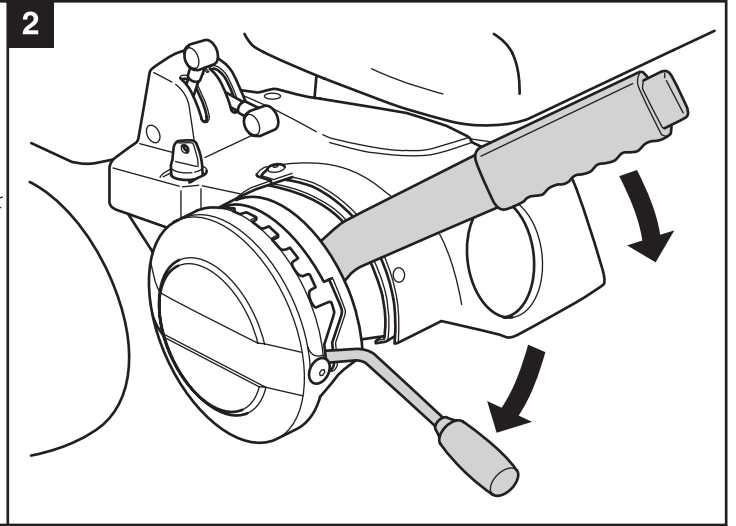
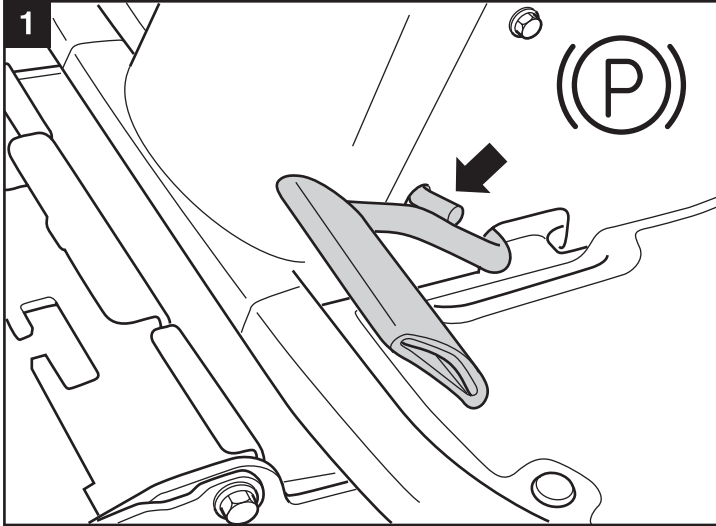
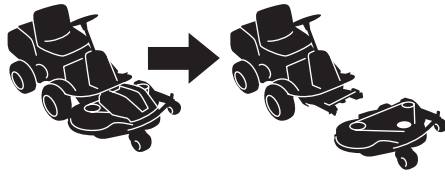
26

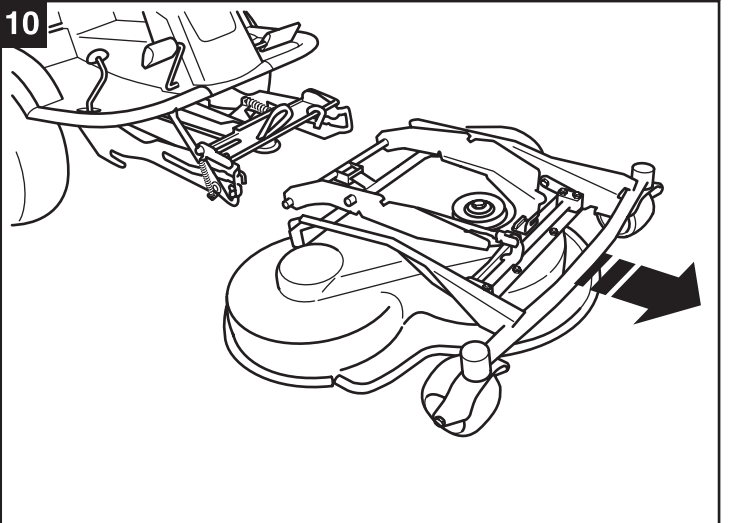
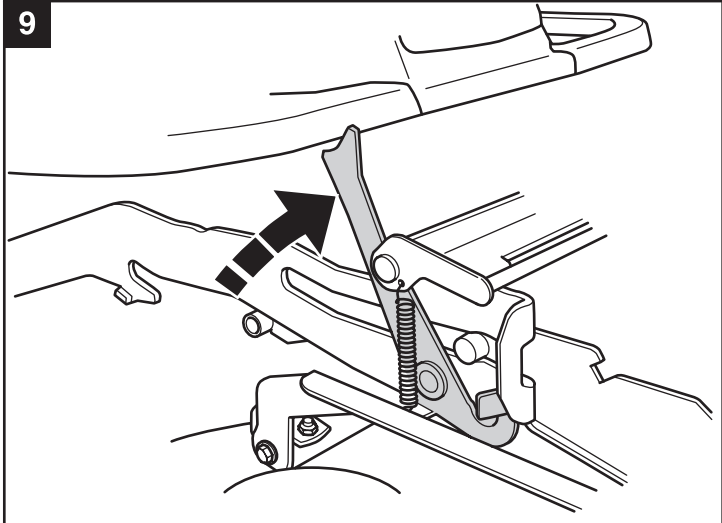
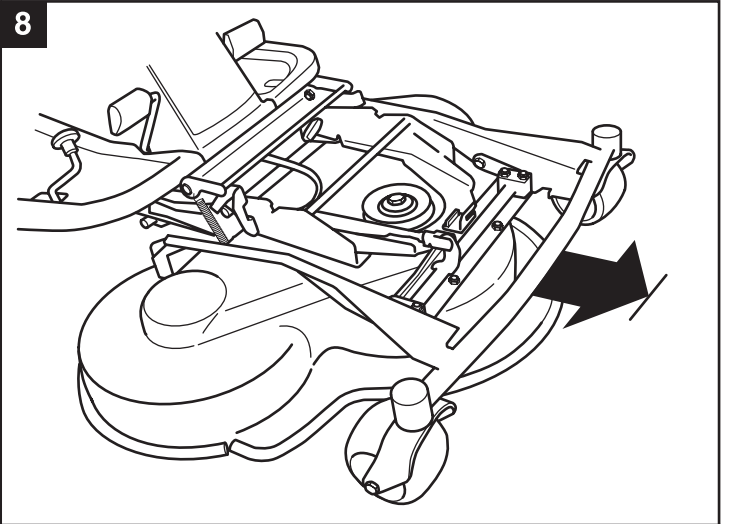
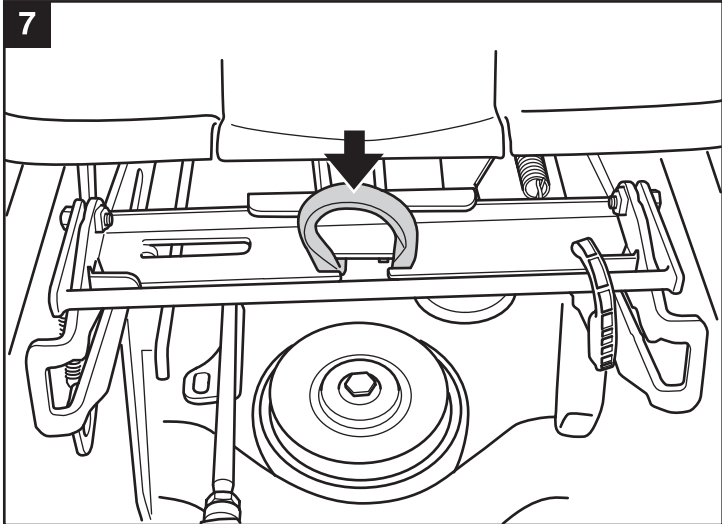


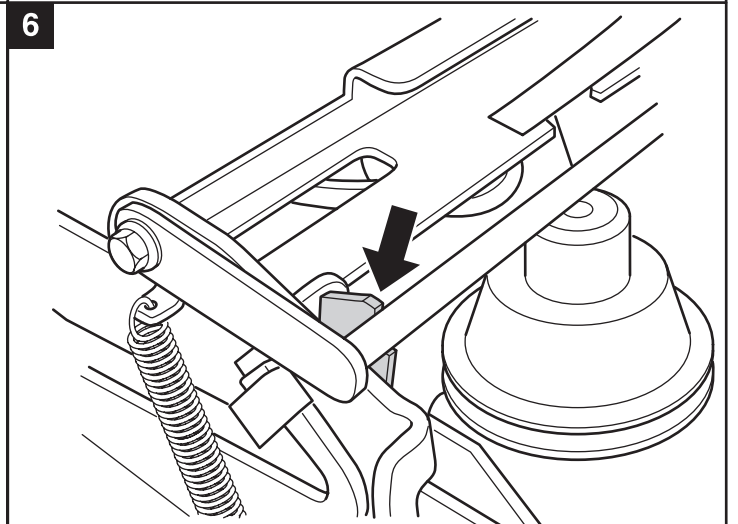
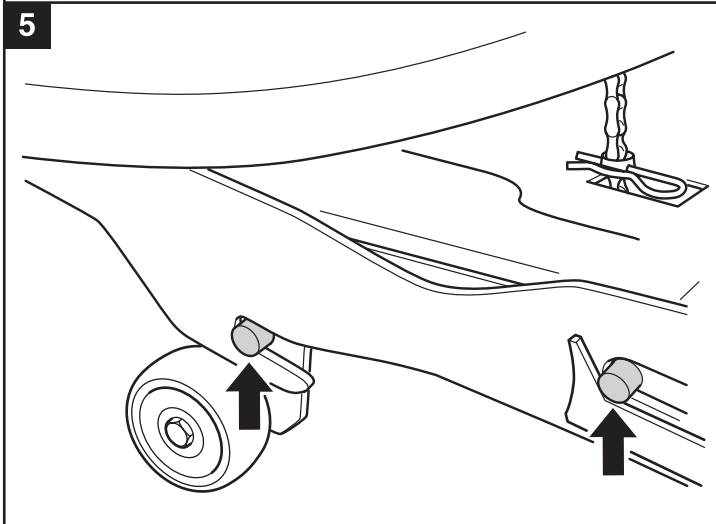
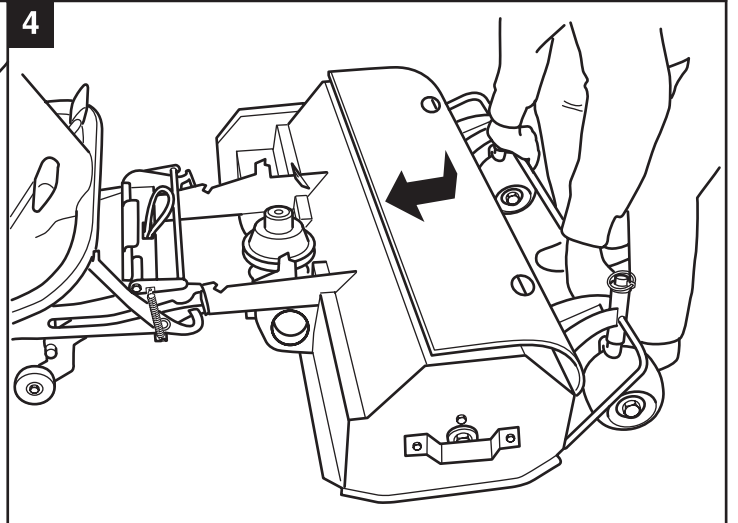
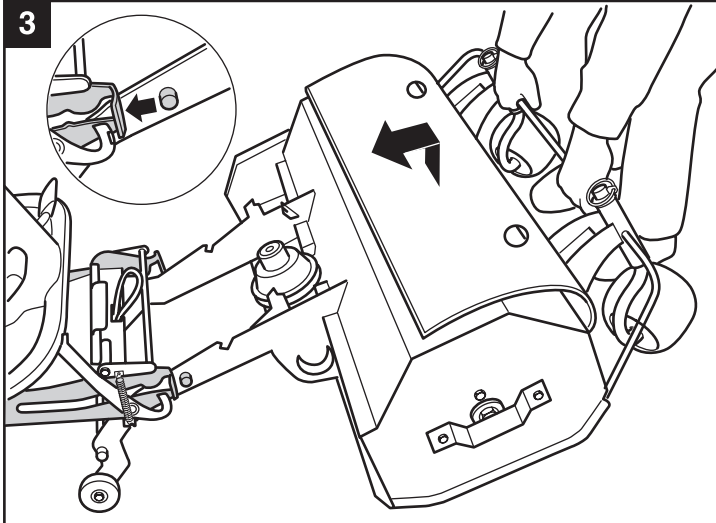
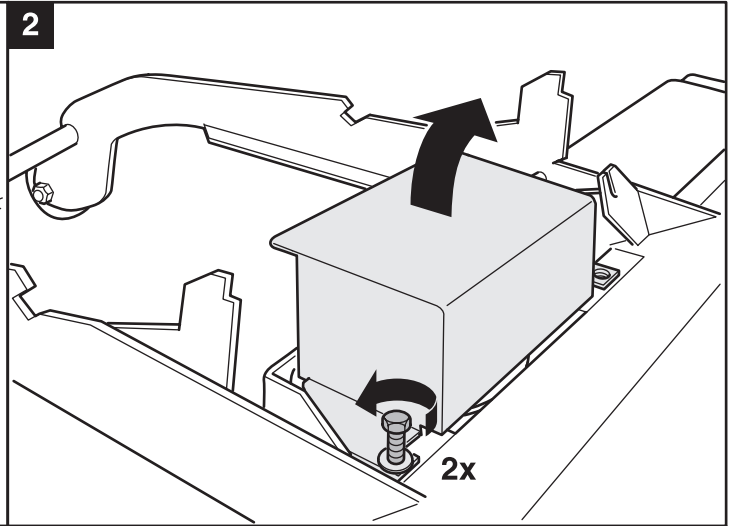
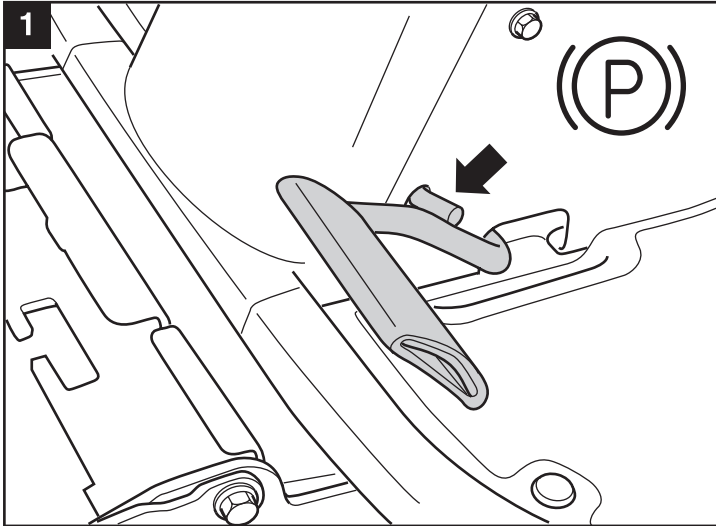
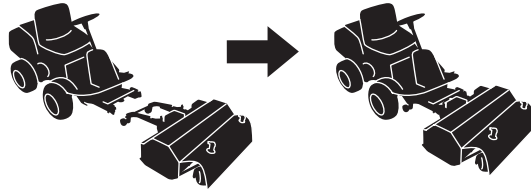
27

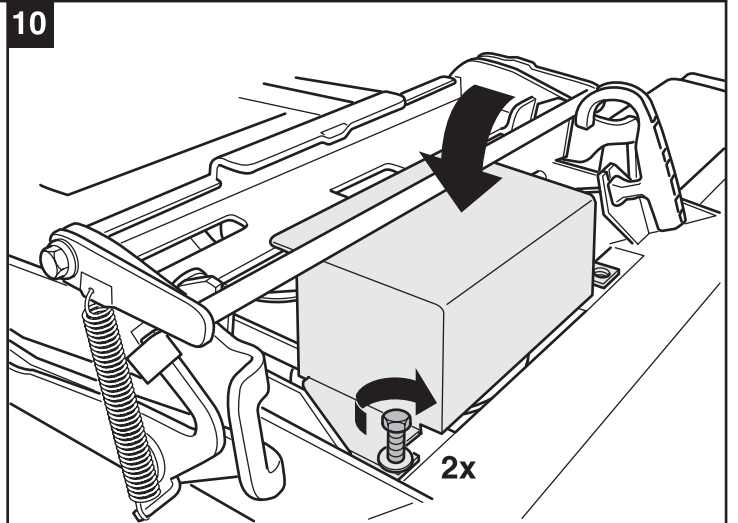
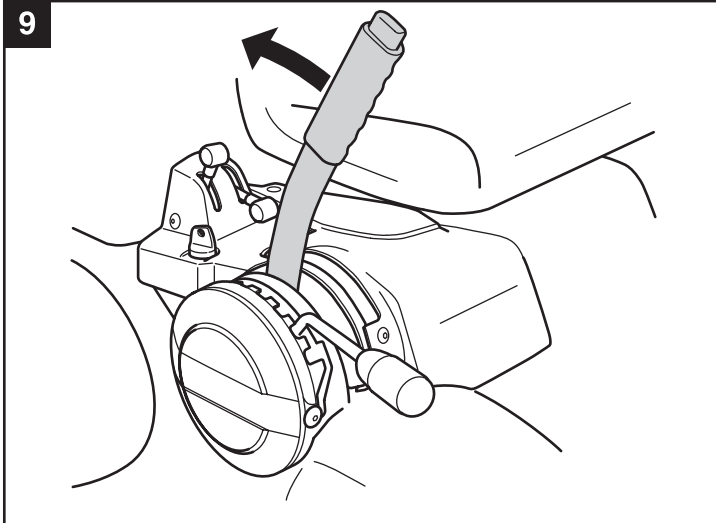
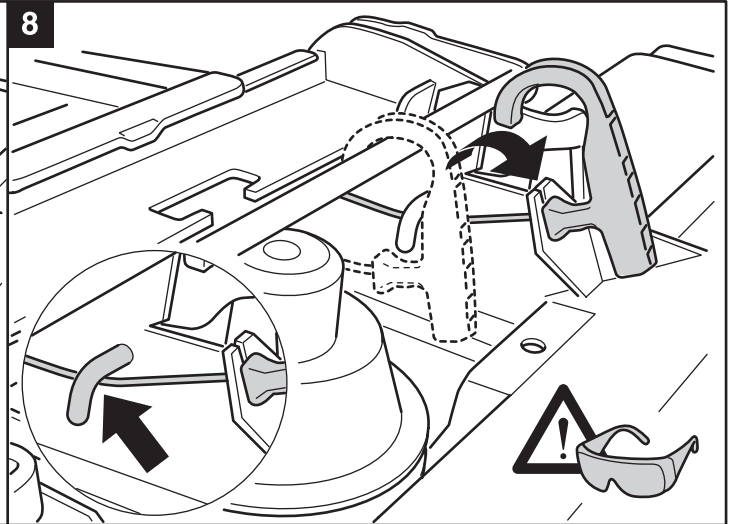
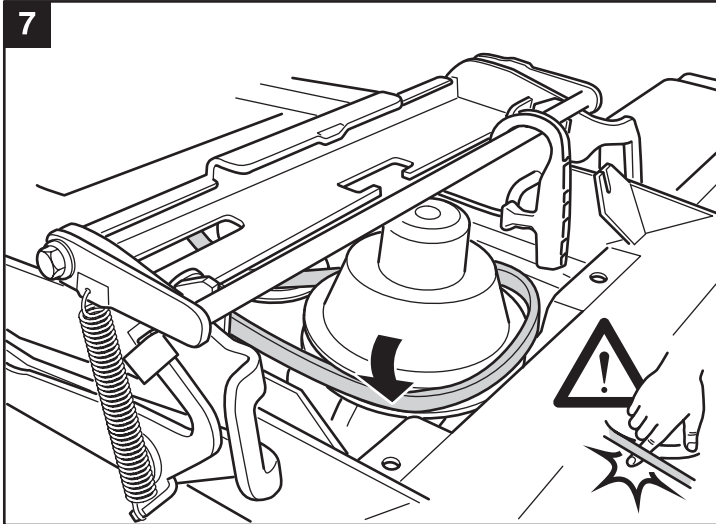


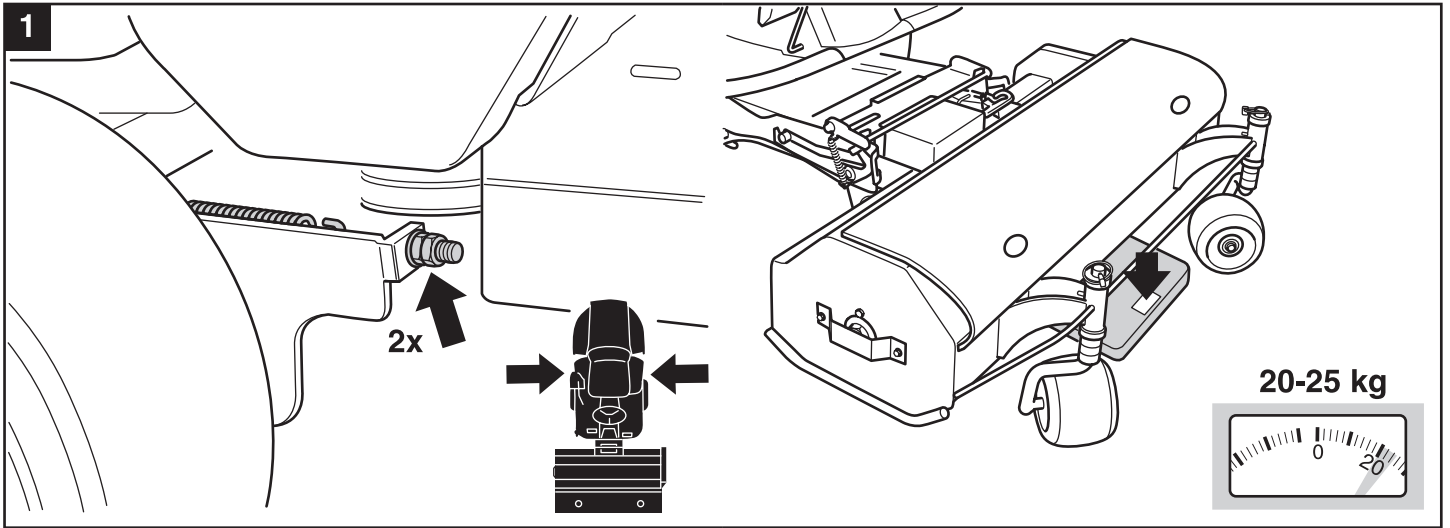
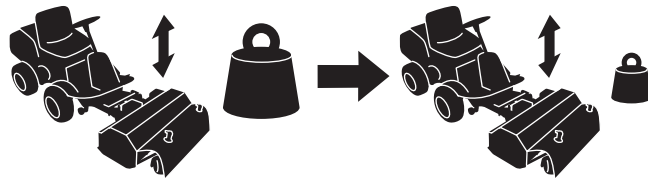


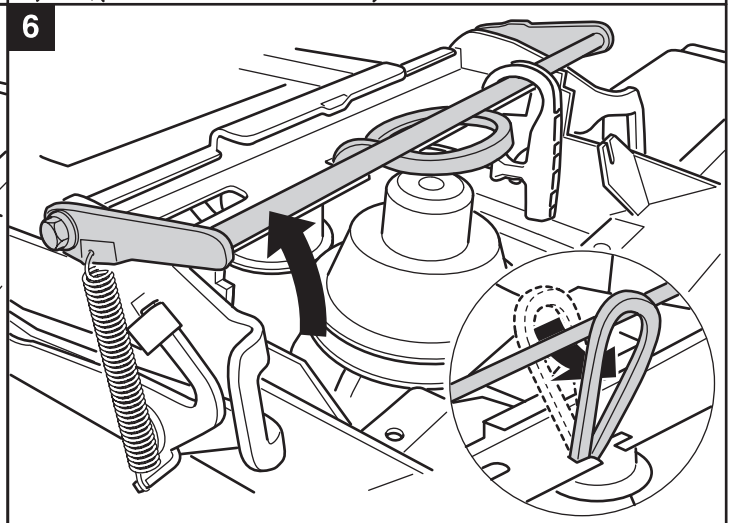
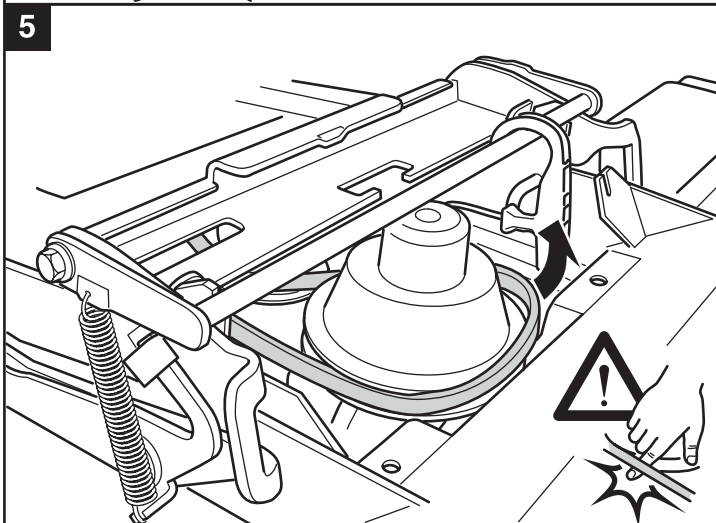
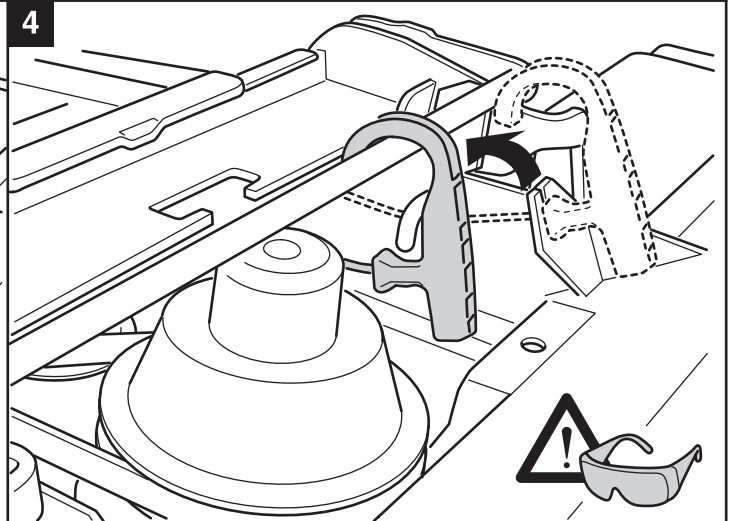
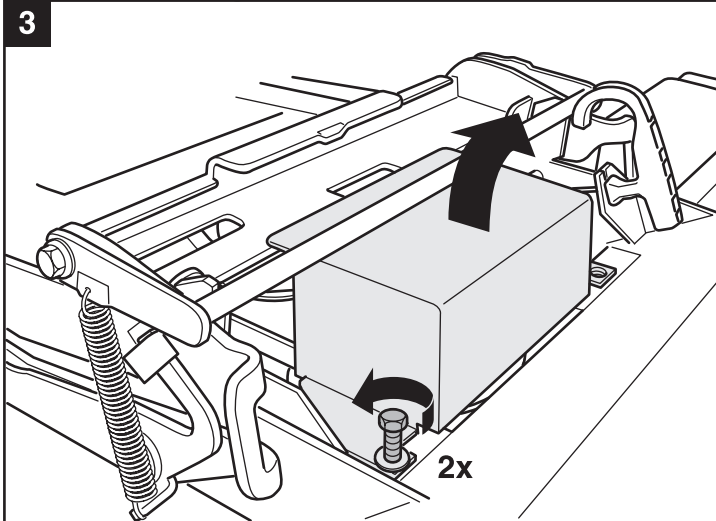
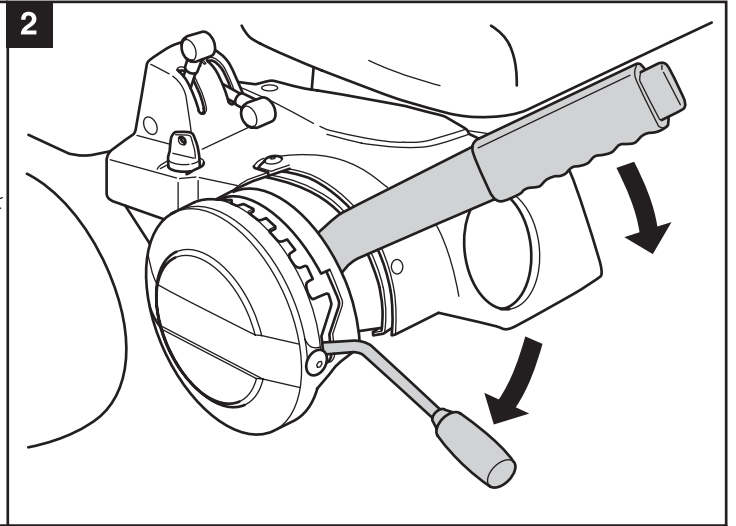
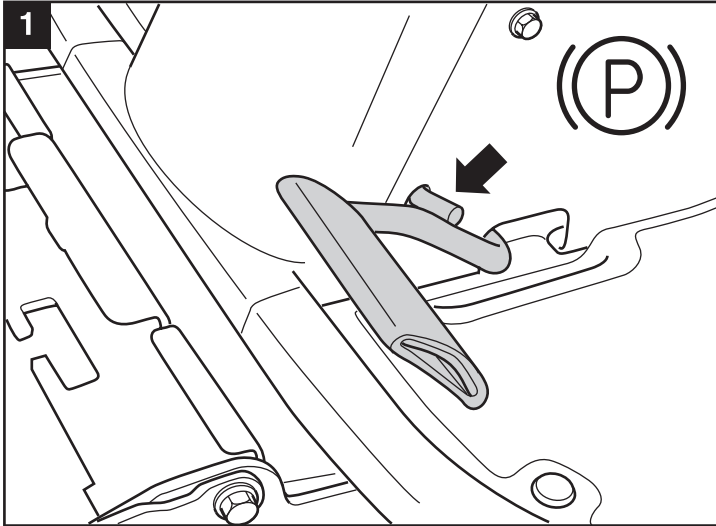
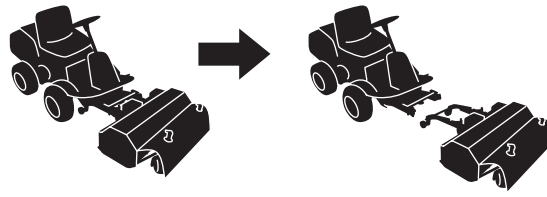


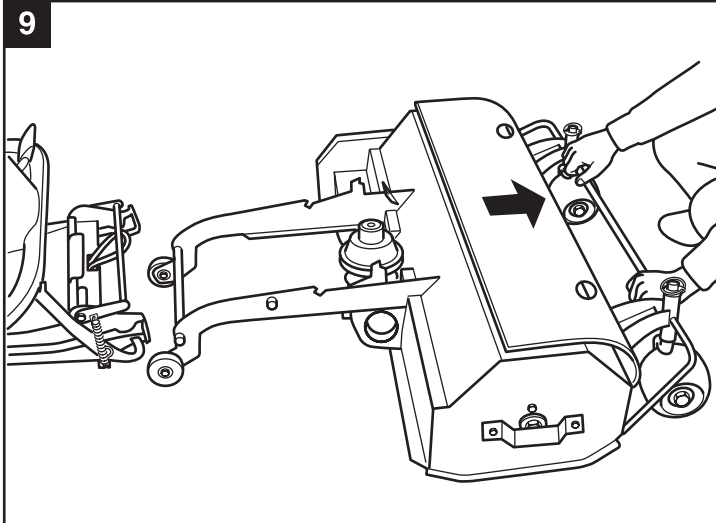
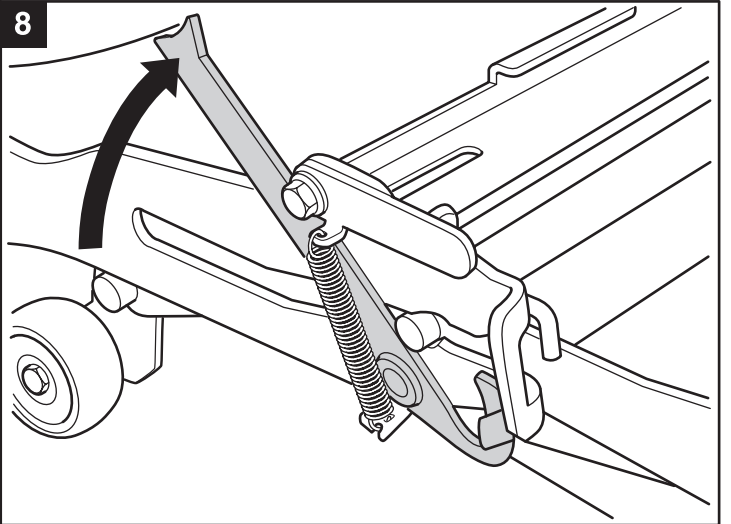
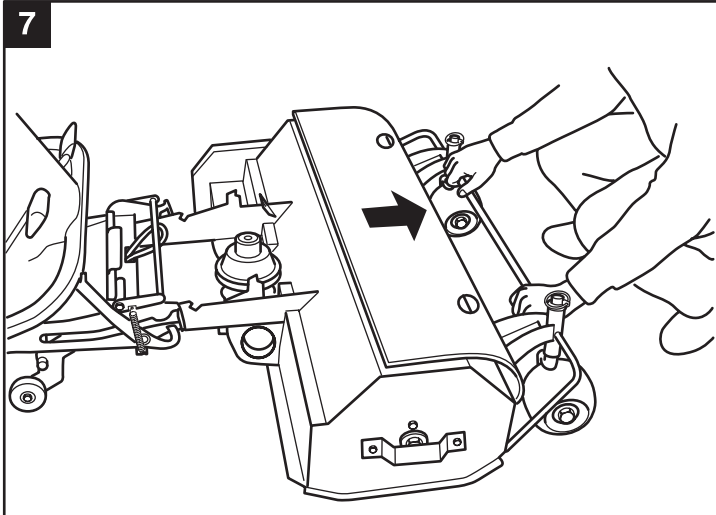


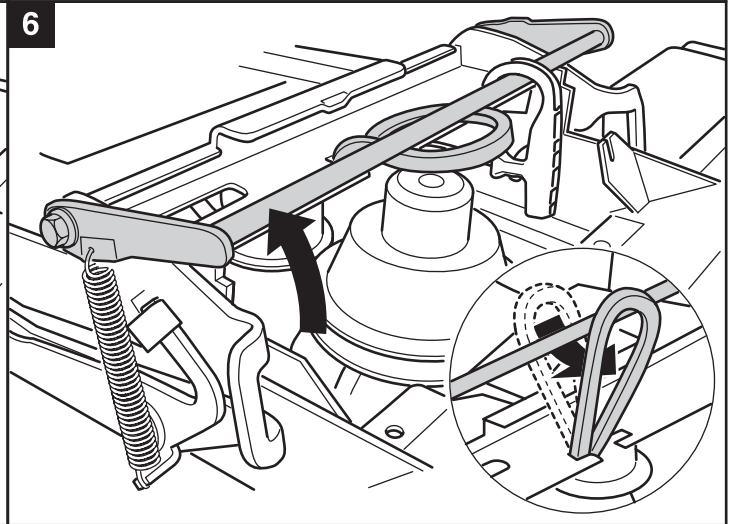
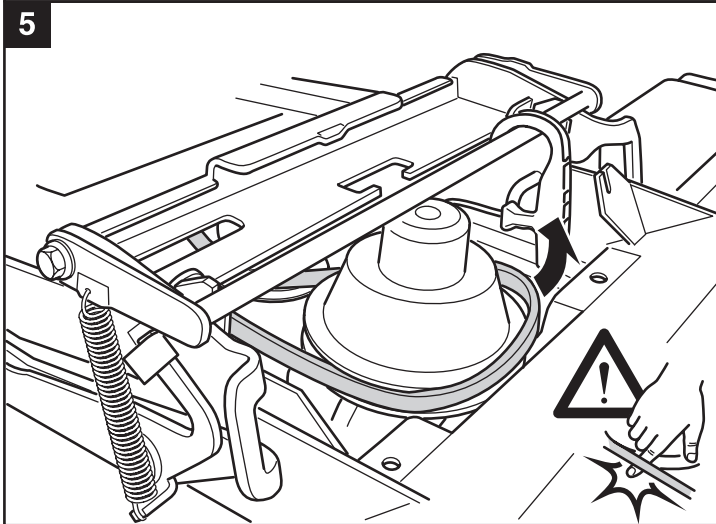
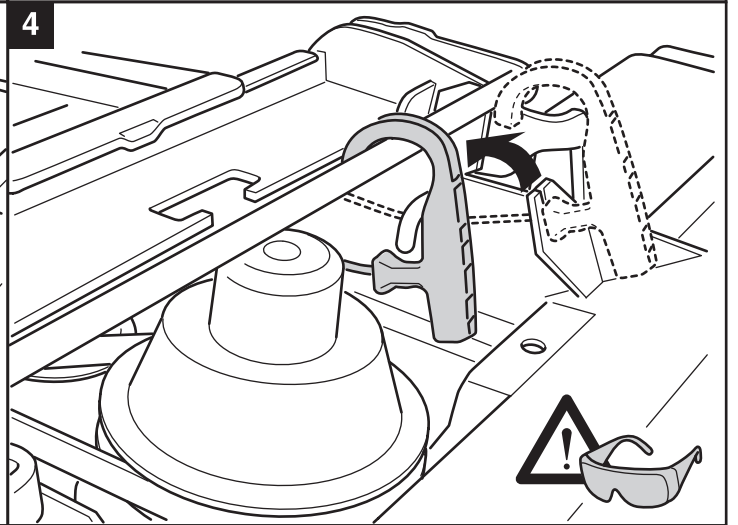
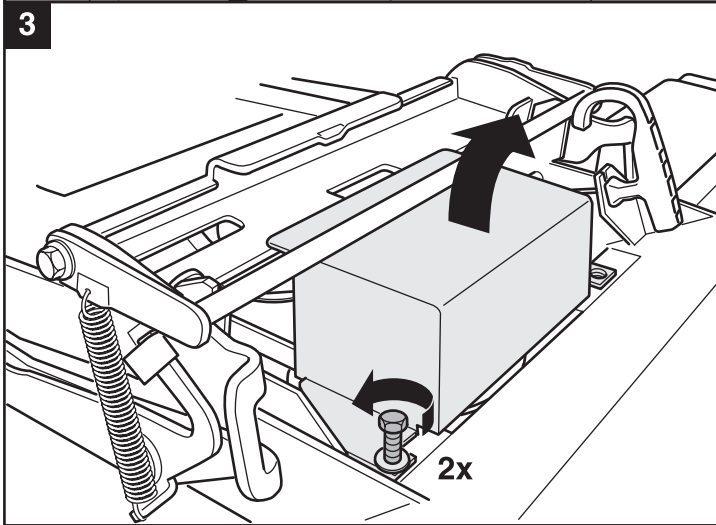
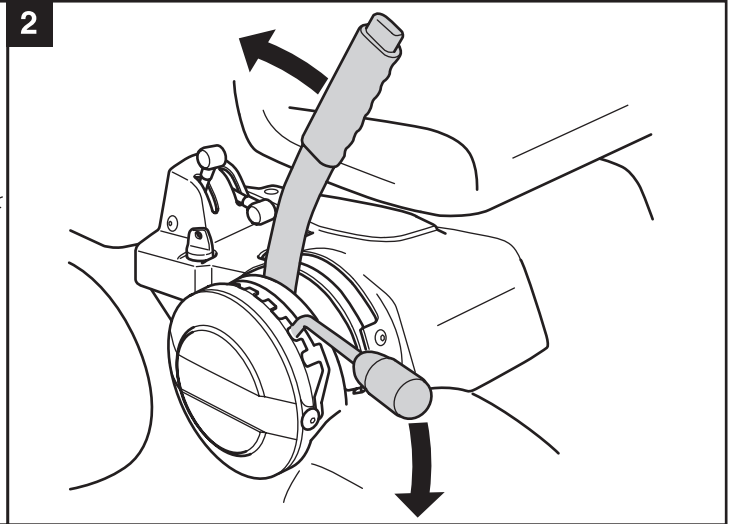
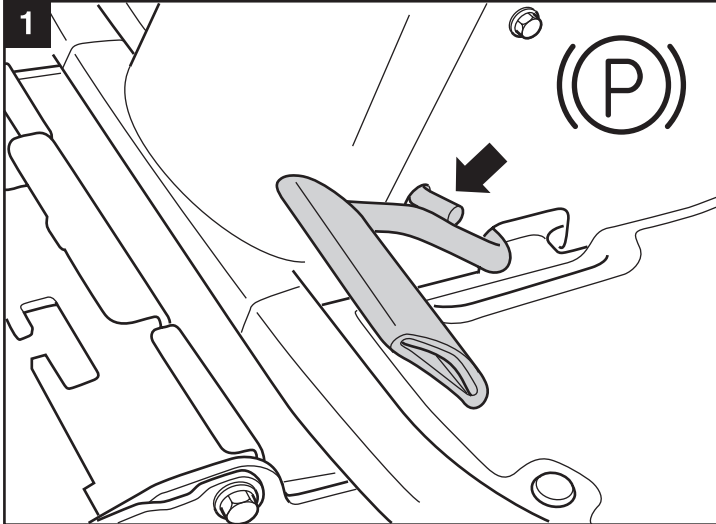
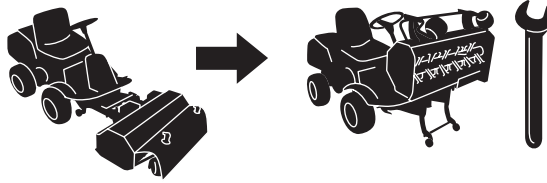


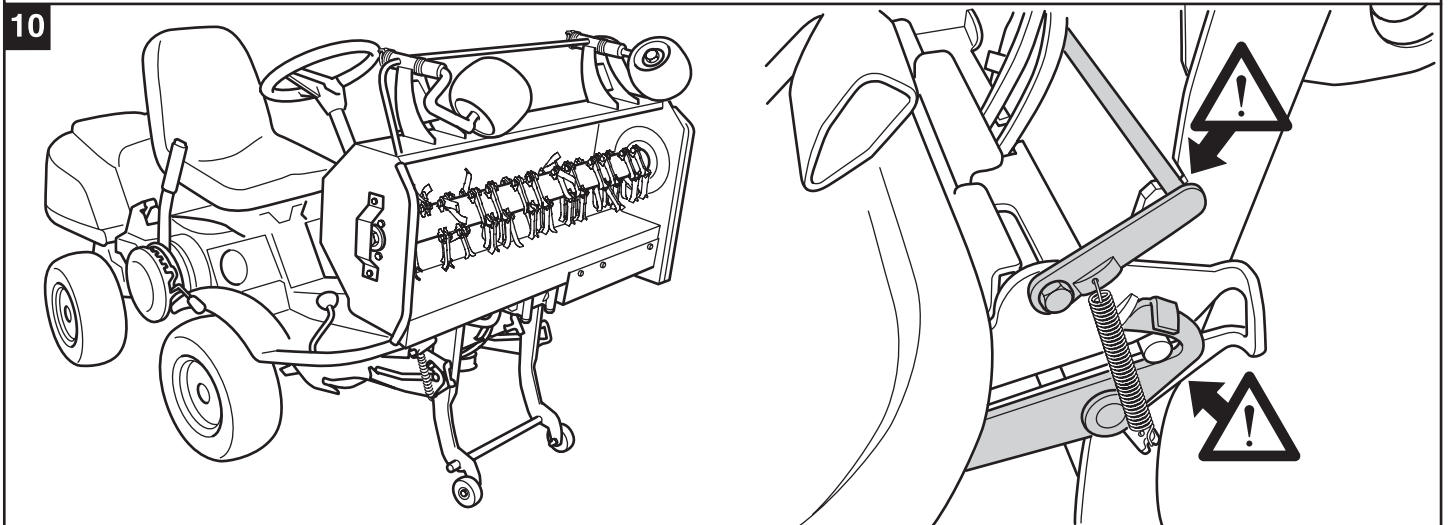
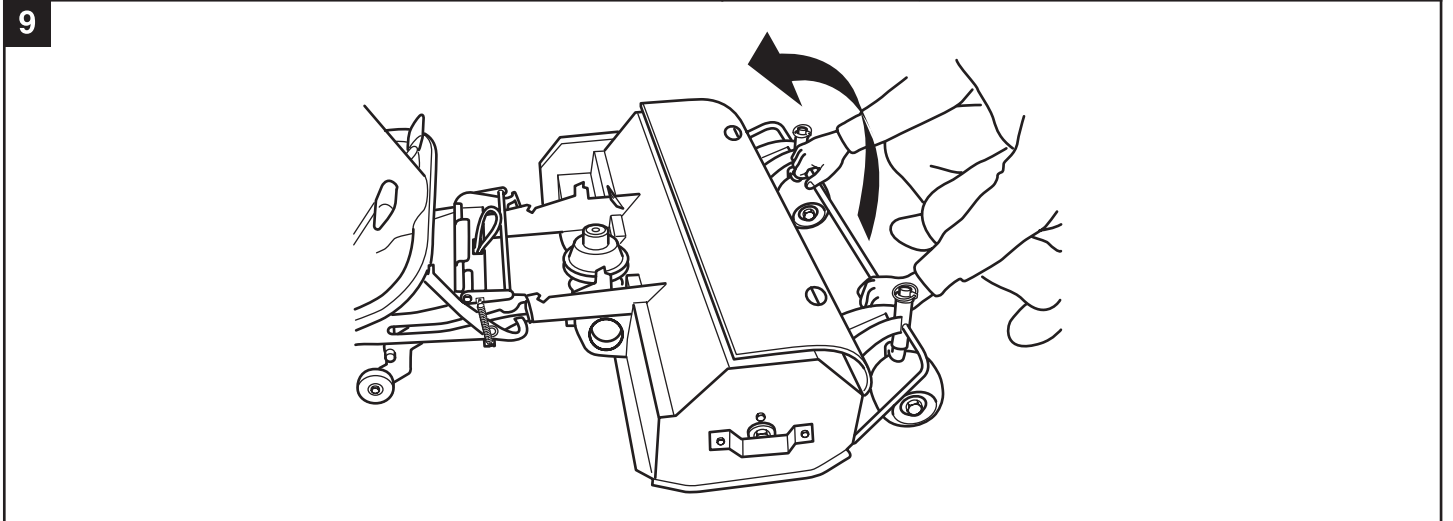
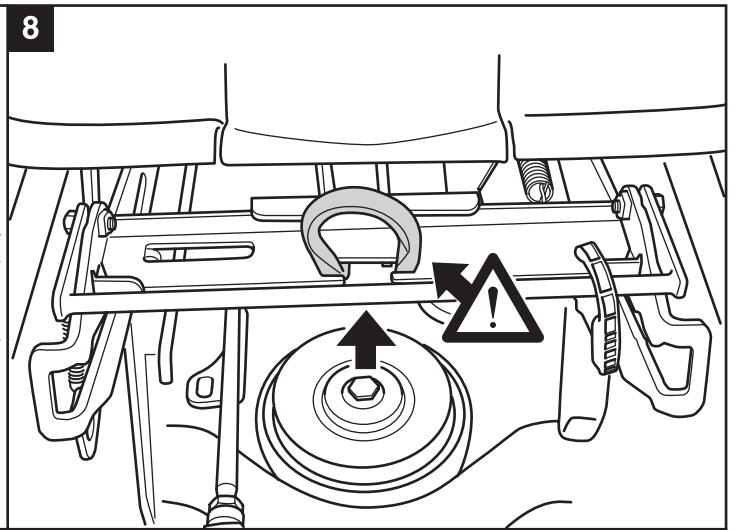
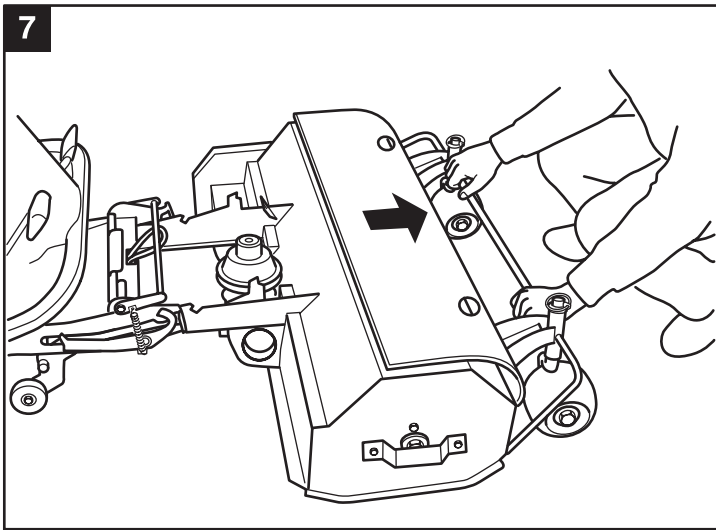


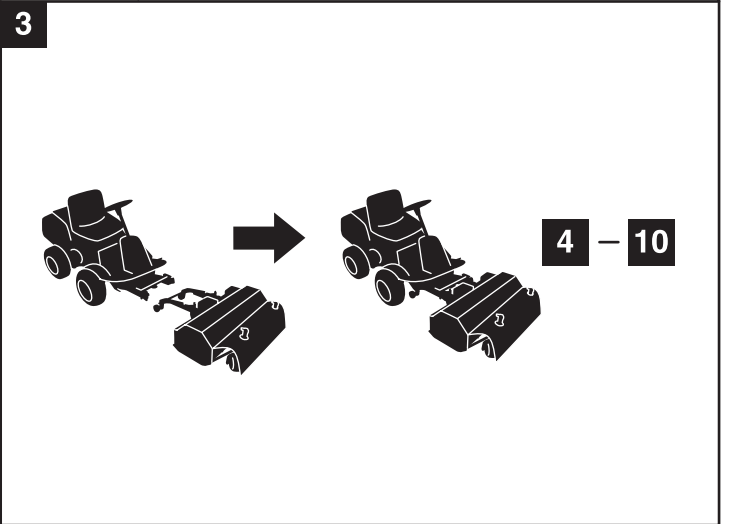
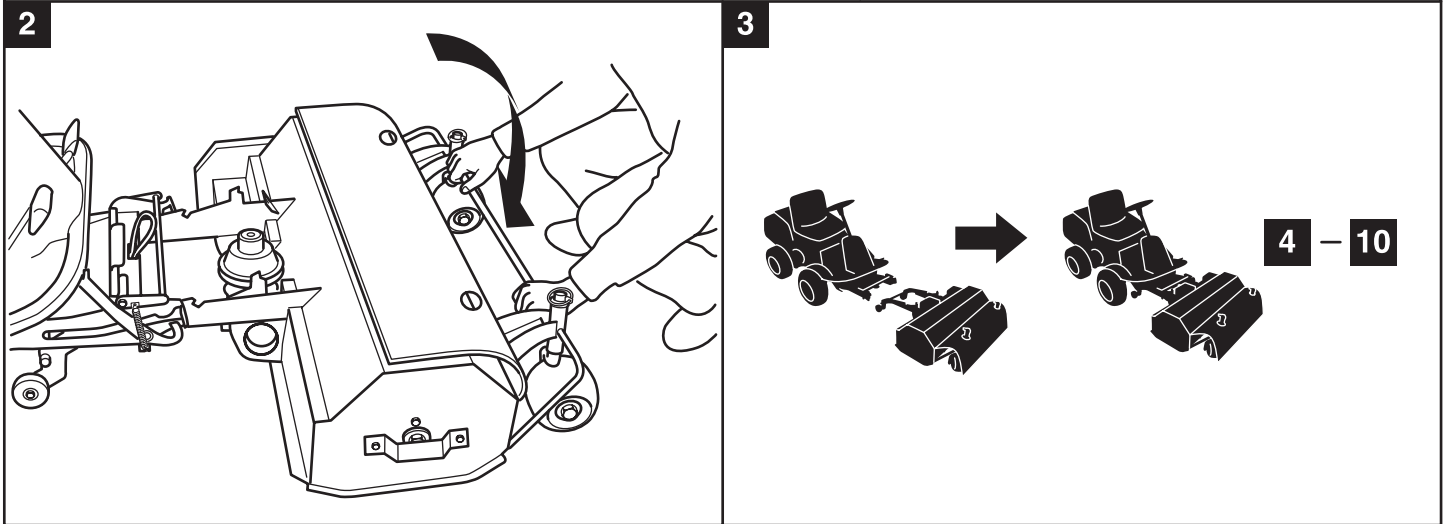
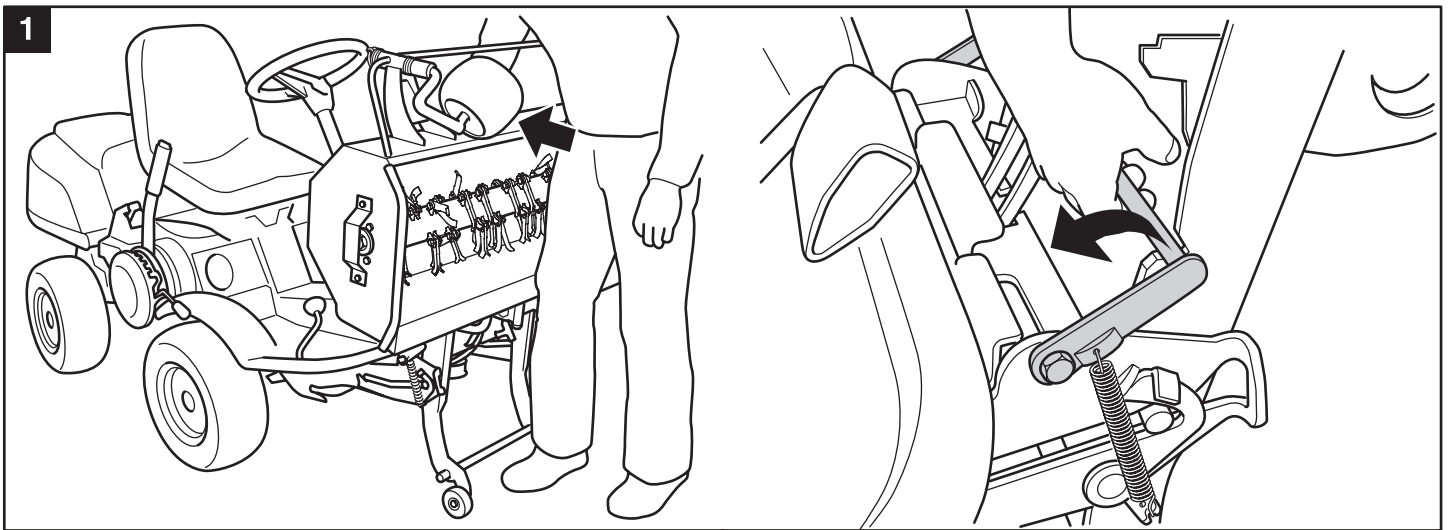
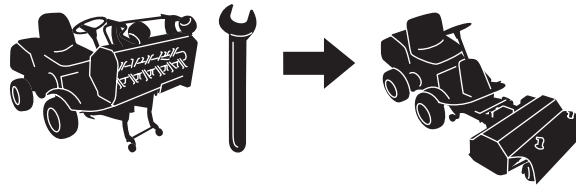


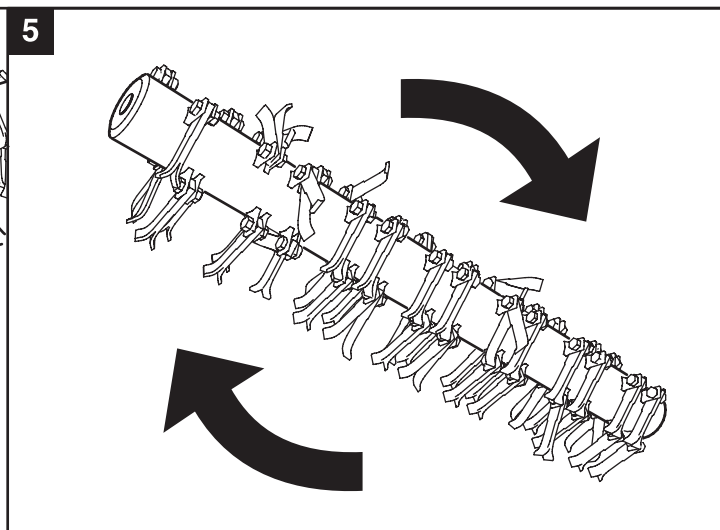
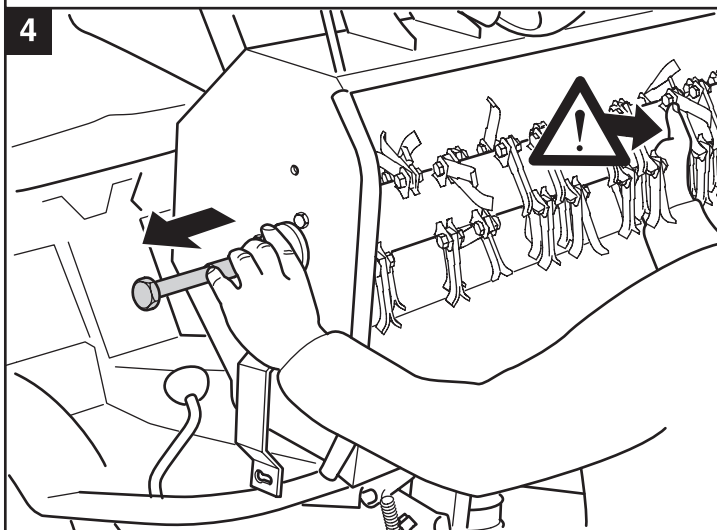
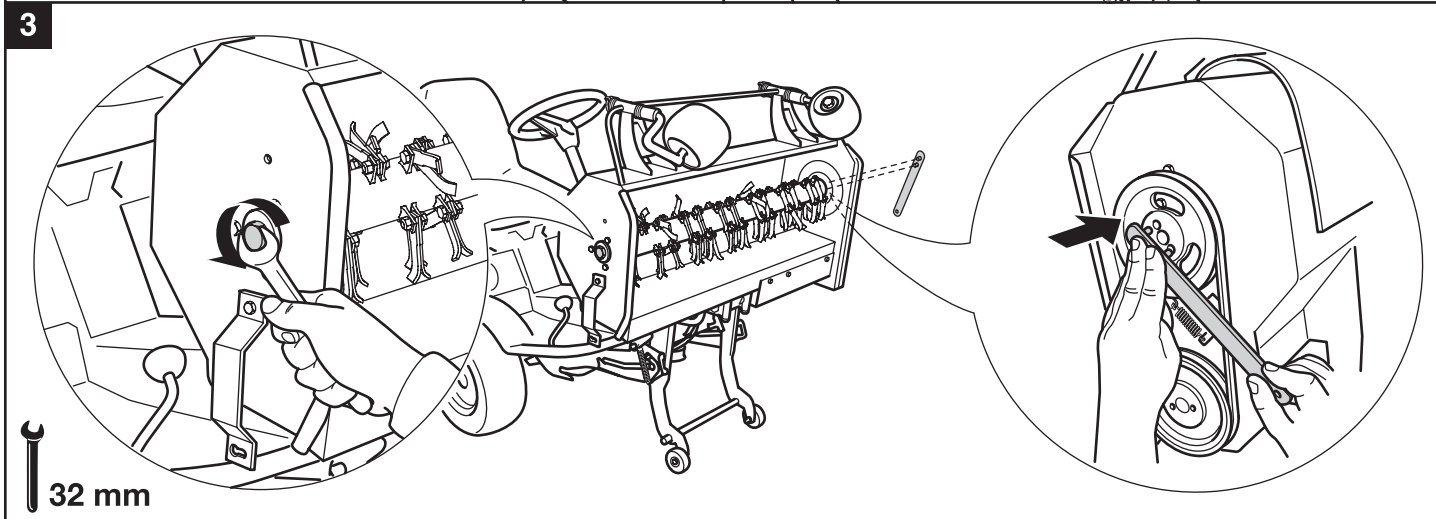
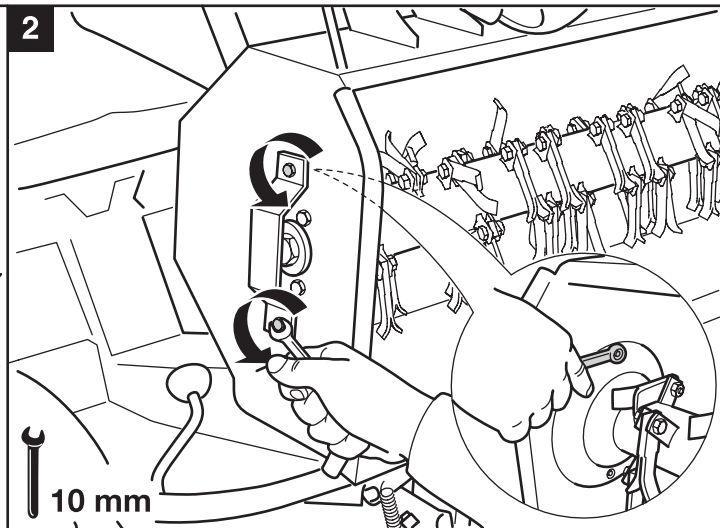
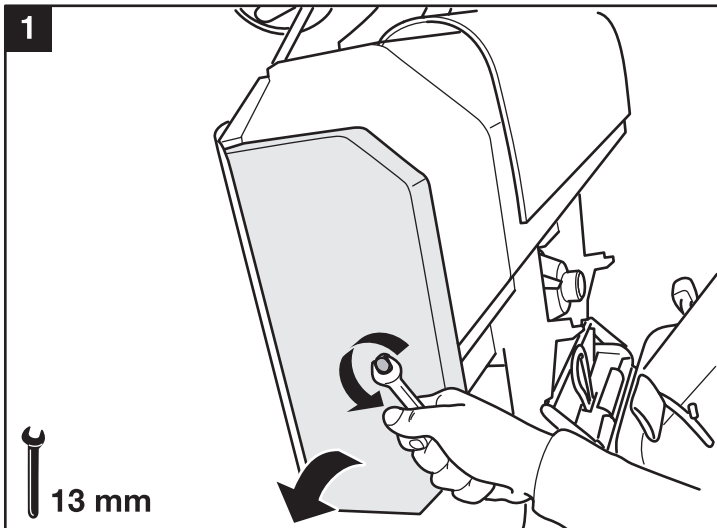
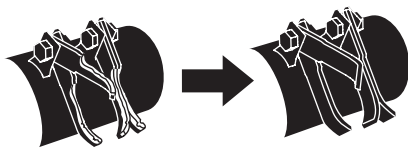


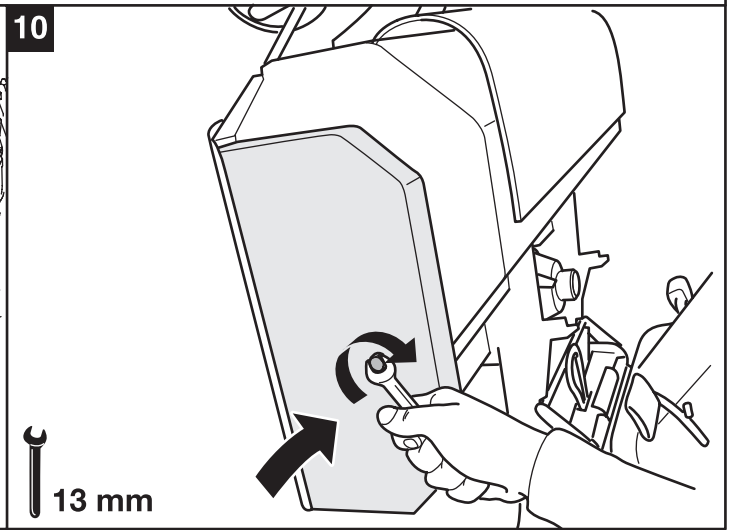
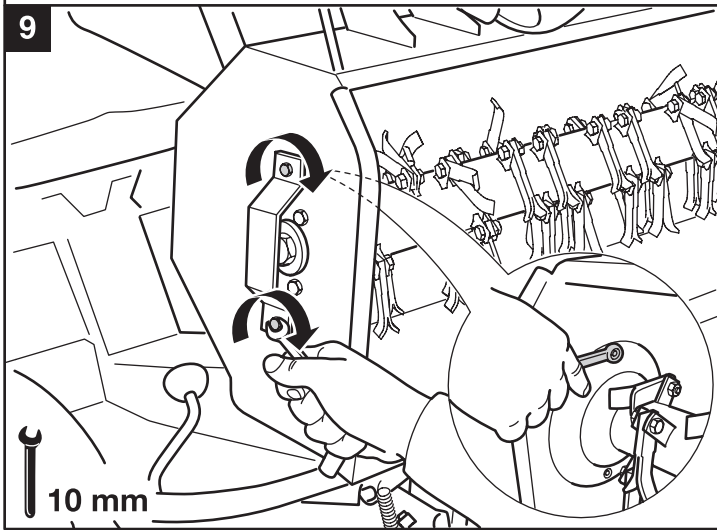
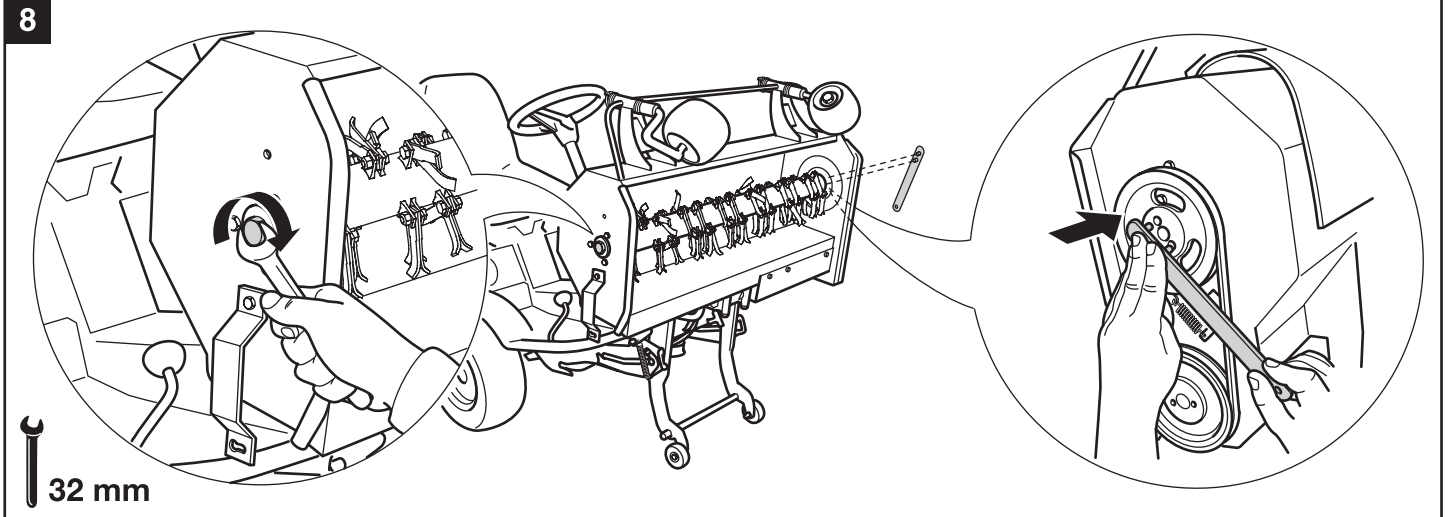
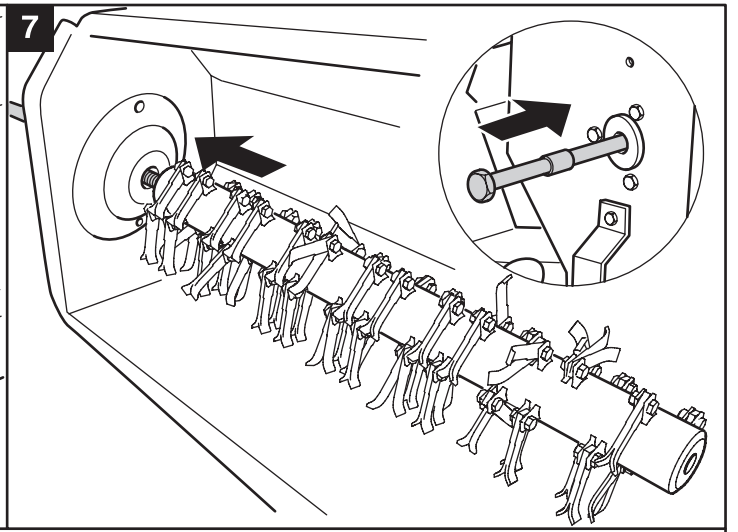
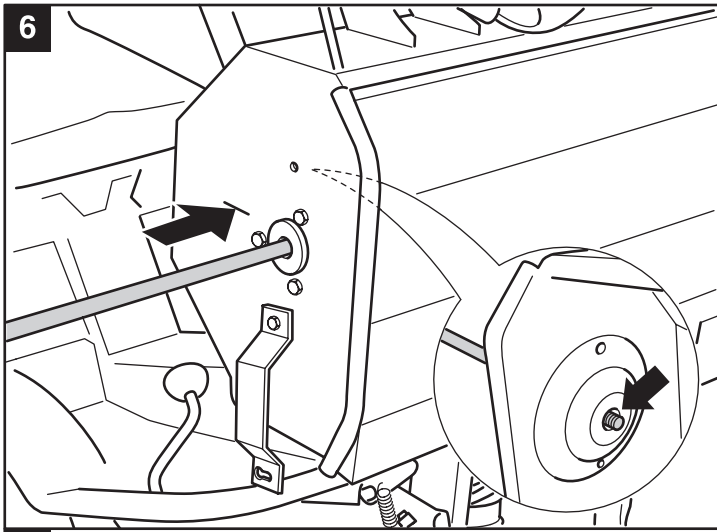




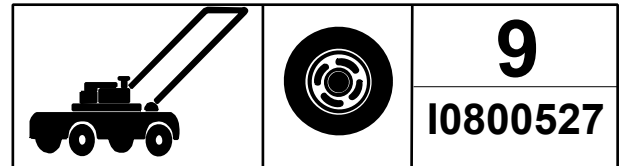








Accessories



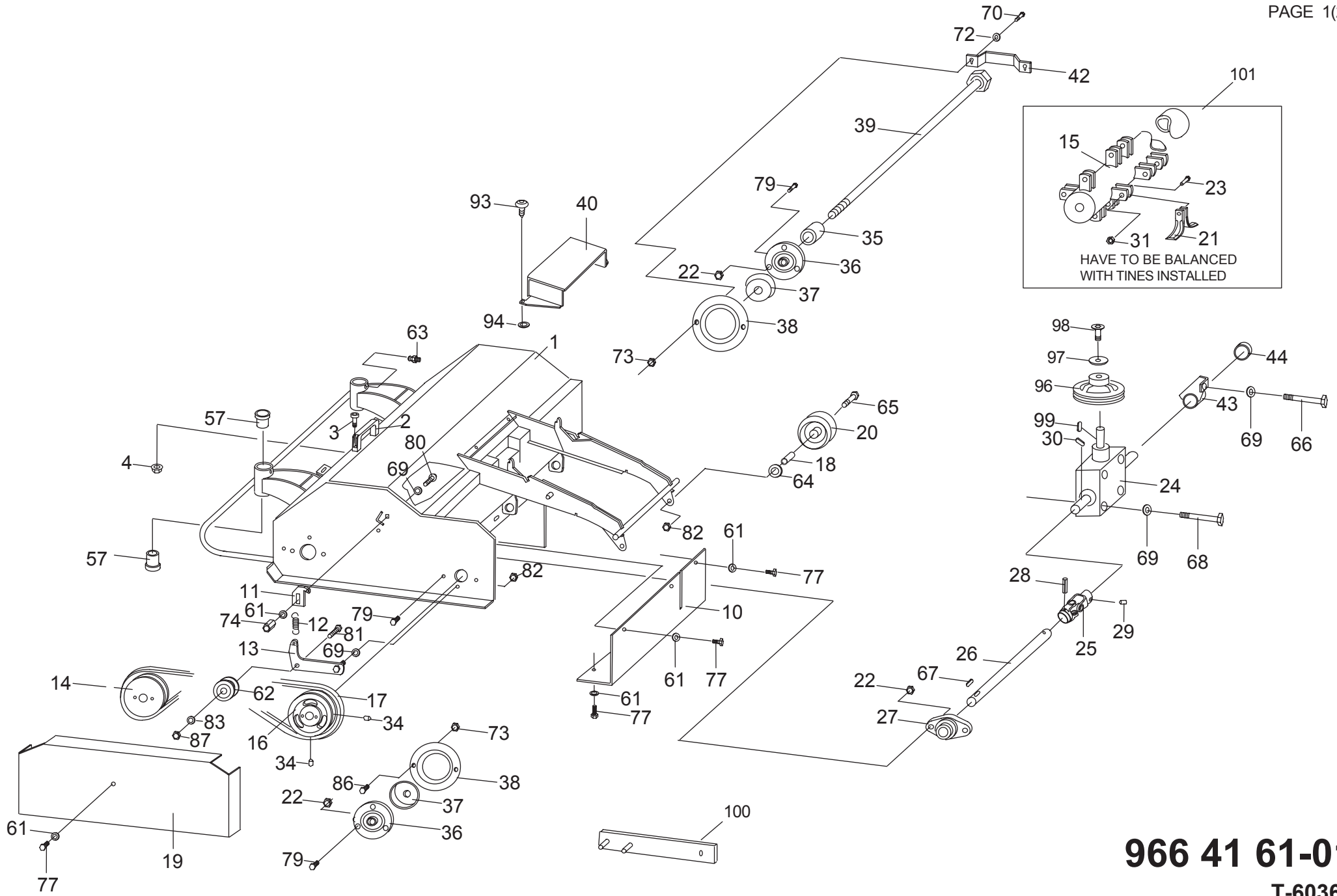
IPL, Flail Mower T-60365, 966 41 61-01, 2010-03, Art.nr 106 39 79-61

Flail Mower

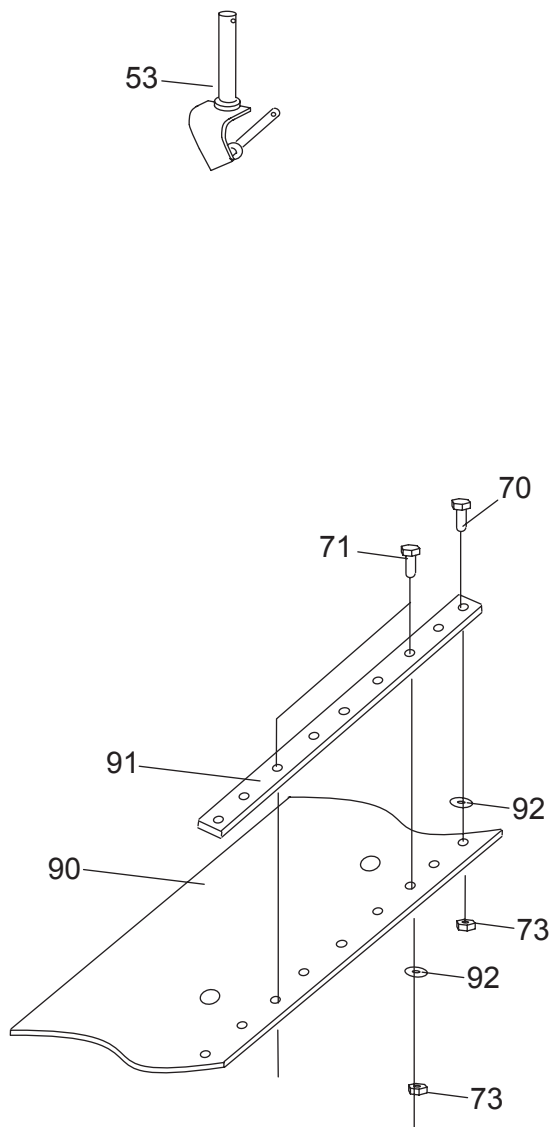
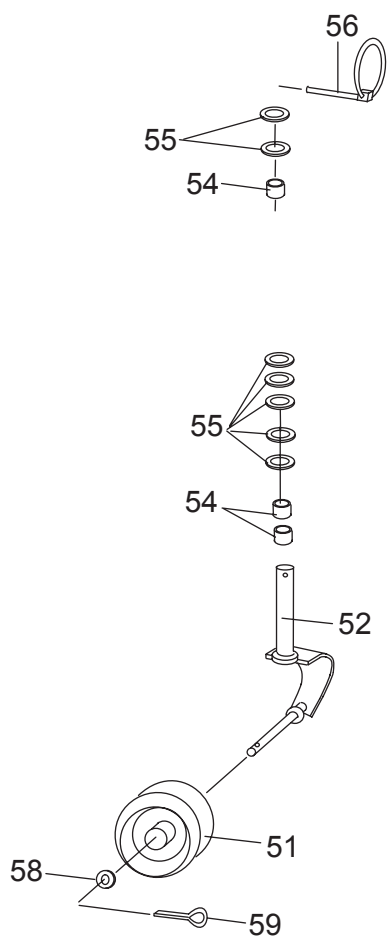
Spare parts
Ersatzteile
Pièces détachées
Reserve onderdelen
Repuestos
Reservdelar

966 41 61-01

Pos	Part number	Part name	Qty	Pos	Part number	Part name	Qty
1	576 48 85-01	Frame	1	55	531 00 52-25	Washer	14
2	576 90 76-01	Grip	1	56	576 49 15-01	Pin Set	2
3	576 91 95-01	Hex Socket Cap	2	57	535 41 50-82	Bearing, Plastic	4
4	576 91 96-01	Nut, Tensilock	2	58	531 02 12-24	Washer	2
10	576 48 86-01	Guard	1	59	535 41 50-83	Pin, Split	2
11	576 48 87-01	Weldment	1	61	531 02 11-84	Washer	18
12	535 41 50-57	Spring	1	62	576 49 16-01	Pulley	1
13	576 48 88-01	Arm	1	63	535 41 50-86	Nipple, Crease	2
14	576 48 89-01	Pulley SPA 144-1	1	64	576 49 17-01	Washer	2
15	576 48 90-01	Shaft	1	65	531 02 12-39	Screw	2
16	535 41 50-61	Pulley	1	66	535 41 50-43	Screw	1
17	575 87 97-01	V-Belt, 575 87 97-01	1	67	531 00 52-20	Key	1
18	576 48 92-01	Collar	2	68	535 41 50-89	Screw	3
19	576 48 93-01	Belt Guard	1	69	531 02 11-37	Washer	6
20	576 48 94-01	Support Wheel	2	70	535 41 50-36	Screw	9
21	535 41 50-63	Flail, Flail Mower	104	71	576 49 18-01	Screw	2
22	531 02 12-19	Nut, Lock	26	72	535 41 50-11	Washer	2
23	531 02 11-99	Screw	52	73	531 02 11-98	Nut, Lock	13
24	535 46 66-10	Gear Box, 1:1	1	74	576 49 20-01	Collar	1
25	535 41 50-25	Universal Joint	1	77	531 02 11-44	Screw	7
26	576 48 95-01	Drive Shaft	1	79	531 02 11-46	Screw	6
27	531 00 51-81	Bearing	1	80	531 00 52-66	Screw, Lock	1
28	531 02 11-70	Pin, Spring	1	81	578 85 39-01	Screw	1
29	535 41 50-29	Set Screw	1	82	531 02 11-30	Nut, Lock	3
30	535 41 50-28	Key	1	83	535 41 50-94	Washer	1
31	531 02 12-19	Nut, Lock	52	86	531 02 11-96	Screw	2
34	531 02 11-69	Set Screw	2	87	578 85 40-01	Nut, Special	1
35	535 41 50-65	Collar	1	90	576 49 21-01	Rubber	1
36	576 48 96-01	Bearing	2	91	576 49 22-01	Reinforcement strap	1
37	535 41 50-67	Guard	2	92	531 02 11-97	Washer	9
38	535 41 50-68	Guard Plate	2	93	506 98 26-01	Screw, special	2
39	576 48 97-01	Screw, Special	1	94	506 55 97-01	Washer	2
40	576 48 98-01	Guard	1	96	576 49 23-01	Pulley	1
42	535 41 50-72	Guard	1	97	535 46 66-26	Washer	1
43	576 48 99-01	Guard, Shaft	1	98	725 64 53-01	Screw	1
44	576 49 00-01	Dust Cap	1	99	535 46 66-27	Key	1
51	506 96 30-01	Support Wheel	2	100	535 46 66-67	Key	1
52	576 49-01 01	Weldment	1	101	576 49 24-01	Shaft, Flail mower	1
53	576 49 02-01	Weldment	1				
54	576 49 14-01	Collar	6				



966 41 61-01
T-60365



966 41 61-01

T-60365

INTYG**SE**

Tillverkare: KONEPAJA A. VANNE, KOVA, Veistämöntie 16, FIN-24800 HALIKKO, FINLAND, försäkrar härmed att maskintyp T-60365 är i överensstämmelse med maskindirektivet 2006/42/EC om väsentliga hälso och säkerhetskrav i samband med konstruktion och tillverkning.

Utfärdad i Halikko 2010

BESCHEINIGUNG**DE**

Hersteller: KONEPAJA A. VANNE, KOVA, Veistämöntie 16, FIN-24800 HALIKKO, FINLAND, bestätigt hiermit, daß die Maschine vom Typ T-60365 mit den Maschinenrichtlinien 2006/42/EC der Richtlinie über die wichtigsten Gesundheits- und Sicherheitsanforderungen im Zusammenhang mit Konstruktion und Herstellung, übereinstimmt.

Ausgestellt in Halikko 2010

TODISTUS**FI**

Valmistaja: KONEPAJA A. VANNE, KOVA, Veistämöntie 16, FIN-24800 HALIKKO, FINLAND, vakuuttaa, että koneityyppi T-60365 on konedirektiivin 2006/42/EC mukainen huomioiden erityisesti oleelliset terveys- ja turvallisuusvaatimukset, jotka koskevat koneiden suunnittelua ja rakennetta.

Laadittu Halikossa 2010

ATTESTATION**FR**

Fabricant: KONEPAJA A. VANNE, KOVA, Veistämöntie 16, FIN-24800 HALIKKO, FINLAND, atteste par la présente que la machine de type T-60365 est conforme aux Directives Machines 2006/42/EC concernant les exigences principales en matière de santé et de sécurité au niveau de la construction et de la fabrication.

Fait à Halikko en 2010

BEVIS**DK**

Fremstiller: KONEPAJA A. VANNE, KOVA, Veistämöntie 16, FIN-24800 HALIKKO, FINLAND, forsikrer herved at maskinen af type T-60365 er i overensstemmelse med Maskindirektiv 2006/42/EC om væsentlige sundheds- og sikkerhedskrav i forbindelse med konstruktion och fremstilling.

Udfærdiget i Halikko 2010

CERTIFICATE**GB**

Manufacturer: KONEPAJA A. VANNE, KOVA, Veistämöntie 16, FIN-24800 HALIKKO, FINLAND, hereby certifies that the machine of type T-60365 conforms to Machine Directive 2006/42/EC concerning essential health and safety requirements in relation to design and manufacture.

Issued at Halikko 2010

ATTEST**NO**

Produsent: KONEPAJA A. VANNE, KOVA, Veistämöntie 16, FIN-24800 HALIKKO, FINLAND, forsikrer herved at maskinen av type T-60365 er i overensstemmelse med EUs Maskindirektiv 2006/42/EC om vesentlige helse- og sikkerhetskrav i forbindelse med konstruksjon och produksjon.

Utfærdiget i Halikko 2010

CERTIFICATO**IT**

Produttore: KONEPAJA A. VANNE, KOVA, Veistämöntie 16, FIN-24800 HALIKKO, FINLANDIA, attesta con il presente certificato che la macchina di tipo T-60365 è conforme alla Direttiva Macchine 2006/42/EC concernente i requisiti essenziali in materia di salute e sicurezza in relazione alla progettazione e alla fabbricazione.

Rilasciato ad Halikko nei 2010

T-60365



Ismo Forsström

Managing director
Authorized representative for KOVA
and responsible for technical documentation