

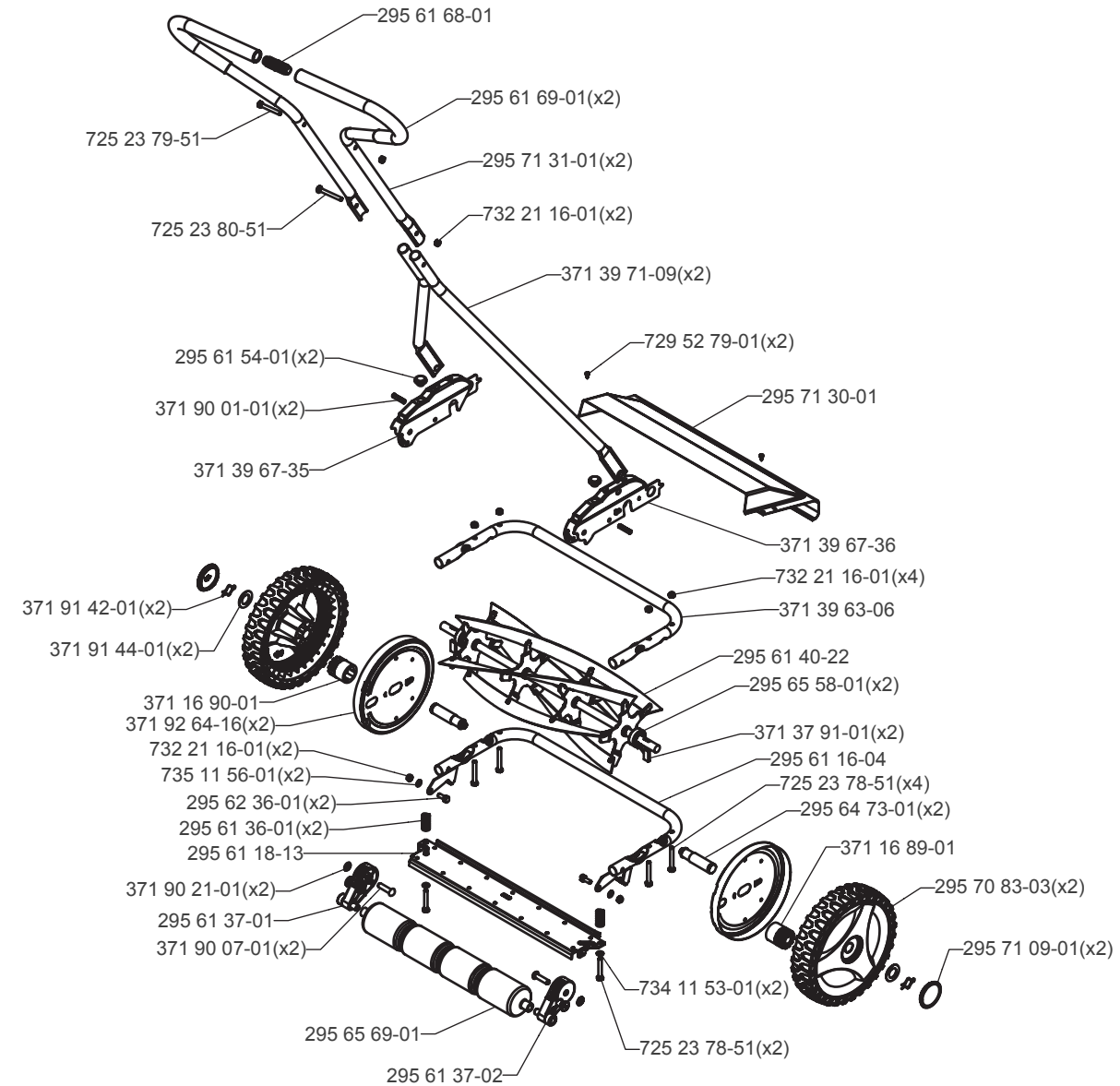


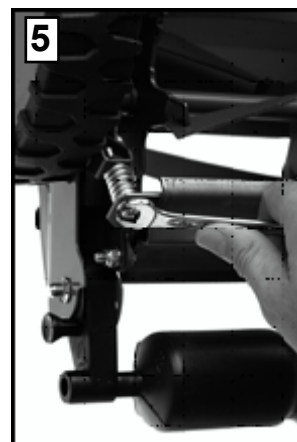
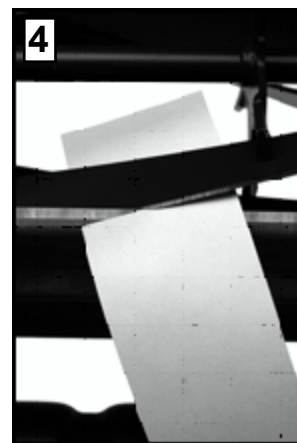
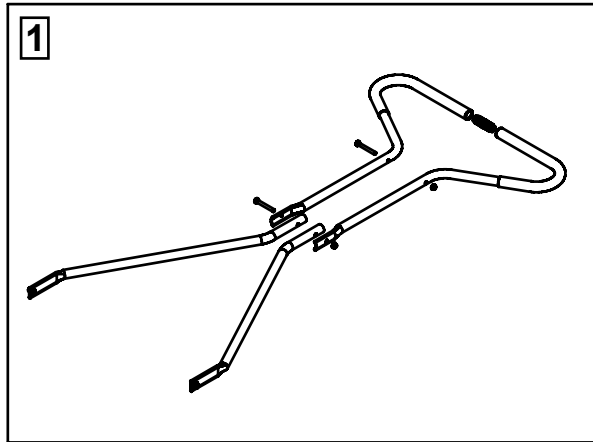
964 93 40-51 Klippo Free
Collector 9649010-30



Non-friction & silent

- GB** Owner's Manual – Hand Lawnmower
- DE** Gebrauchsanweisung – Handrasenmäher
- FR** Instructions d'utilisation – Tondeuse à main
- NL** Gebruiksaanwijzing – Handmaaier
- ES** Instruccions de uso – Cortatésped
- IT** Istruzioni per l'uso – Rasaerba manuale
- SE** Bruksanvisning – Handgräsklippare
- NO** Bruksanvisning – Håndgressklipper
- DK** Brugsanvisning – Håndplæneklipper
- FI** Käyttöohje – Käsiruohonleikkuri





GB

Owner's Manual

Klippo Free – Hand Lawnmower 40 cm model

The Klippo Free lawnmower is a quality product which is manufactured with great precision. It will give many years of good service if used and maintained with reasonable care. It incorporates a friction free cutting method which is suitable for well-kept lawns etc. Klippo Free is easy to handle and is quiet in use.

Follow the instructions to ensure safe and correct use.



Safety

- For safe use, it is important that every person who uses the lawnmower is acquainted with the instructions.
- Never allow children to use or play with the lawnmower.
- Before use, check the function of the mower and the tightness of the nuts and screws.
- Check that the lawn is free from stones and other objects that could cause personal injury or damage to the mower.
- For maximum safety, protective goggles and robust shoes with nonslip soles should be worn.
- Never use the mower barefoot. Take care when mowing sloping areas – mow diagonally if possible. Be careful when pulling the mower backwards.
- Never mow near children or pets.
- Use the mower only in daylight.
- Avoid mowing when the lawn is wet and slippery.
- Take care when resetting and servicing the mower. Protective gloves are recommended. Always use genuine spare parts.
- When the mower is not in use it should be stored out of the reach of children. Remember that the cylinder rotates easily and the blades are sharp; the mower can cause serious personal injury.

Fitting the handle. Figs 1 and 2

The handle is fitted using the accompanying lower nut and bolt. Two fixed 10 mm spanners are needed for tightening, or two adjustable spanners.

The handle is mounted on the mower as shown in Fig 2. Note the placing of the handle clamp. Hold the handle vertical and insert the lower part on one side into the wide slot so that the stud enters the side hole. Press it in and insert the the other half of the handle in the same way.

IT Dati Tecnici	40 cm:s
Peso E Cubatura con Imballo	10,3 kg / 0,07 m ³
Peso netto	9,1 kg
Larghezza di taglio	400 mm
Altezza di taglio, 4 poss.	12 - 38 mm
N. di tagli / m	36
Rullo di taglio, 5 lame.	Diametro 150 mm

Carter protezione Acciaio laminato **Ruote** Polipropilene **Pignoni** Poliammide con fibra di vetro
Telaio Tube in acciaio **Impugnatura** Tubi in acciaio con presa morbida PVC.
Rivestimento Tutte le parti in acciaio sono verniciate a forno **Raccogli-erba** Accessorio

SE Tekniska data	40 cm:s
Bruttovikt / volym, emballerad	10,3 kg / 0,07 m ³
Nettovikt	9,1 kg
Klippbredd	400 mm
Klipphöjd, 4 pos.	12 - 38 mm
Antal klipp / m	36
Knivcylinder, 5 knivar	Diameter 150 mm

Skyddsplåt Stål **Hjul** Polypropylene **Drev** Polyamid med glasfiber **Ram** Dubbla stålrör **Handtag** Stålrör med PVC-handtag **Ytbehandling** Samtliga ståldetaljer pulverlackerade **Uppsamlare** Tillbehör

NO Tekniske data	40 cm:s
Vekt / volum, emballert	10,3 kg / 0,07 m ³
Nettovekt	9,1 kg
Klippebredde	400 mm
Klippehøyder, 4 trinn	12 - 38 mm
Antall klipp / m	36
Knivsyliner, 5 kniver	Diameter 150 mm

Deksel Stål **Hjul** Polypropylene **Drev** Polyamid med glasfiber **Ramme** Doble stålrör
Håndtak Stålrör med PVC-håndtag **Finish** Samtliga ståldetaljer pulverlakkert
Oppsamler Ekstraustyr

DK Tekniske data	40 cm:s
Bruttovægt / volumen (i karton)	10,3 kg / 0,07 m ³
Nettovægt	9,1 kg
Klippebredde	400 mm
Klipphøjde, 4 pos	12 - 38 mm
Antal klip pr. m.	36
Knivcylinder, 5 knive	150 mm diameter

Grenskærm Stål **Hjul** Polypropylene **Drev** Polyamid med glasfiber **Ramme** Dobbelt stålrørkonstruktion **Håndtag** Stålrør med PVC-håndtag **Finish** Alle ståldetaljer er pulverlakerede **Opsamler** Tillbehør

FI Tekniset tiedot	40 cm:s
Kuljetuspaino / - tilavuus	10,3 kg / 0,07 m ³
Nettopaino	9,1 kg
Leikkuuleveys	400 mm
Leikkuukorkeudet, 4 kpl	12 - 38 mm
Leikkuita / m	36
Leikkuusylinteri, 5 terää	Halkaisija 150 mm

Suojakotelo Teräslevy **Pyörät** Polypropyleeni **Hammasarraat** Polyamidit ja lasikuitu
Asia Kaksois-teräsputki **Kahva** Teräsputket PVC-pehmusteella **Pinoitus** Kaikki teräsoas on puuterimaalattu **Ruohonkerääjä** Lisävaruste

Mowing

A well-kept lawn needs mowing once a week, or even more frequently during the growing season. The best results are obtained by frequent mowing when the grass is dry. The mowing should be done at normal walking pace, in straight lengths, with the cuts overlapping. The height of the cut grass should not be too low. The best results is obtained with the cutting height set at one of the two positions in the middle.

Setting the cutting height. Fig 3

Four different cutting heights are available. Adjustment is carried out by pulling out the setting knobs and replacing them in the desired position. Check that the setting is the same on both sides.

Adjusting the cutting function. Figs 4 and 5

The mower is correctly adjusted when delivered. There is a gap of a few hundredths of a millimeter between the cylinder blades and the bottom blade. The blades are of hardened steel and retain their sharpness over many years if the mower is correctly used and well maintained.

Stones and other objects can cause damage to the cylinder blades and the bottom blade. Small burrs can arise which cause a scraping sound. This sound disappears gradually if the damage is only slight.

Small blemishes (burrs) can be removed using a small file or similar. The filing must be done with care so that the cutting edges of the blades are not damaged. In cases of serious wear or damage, the blade cylinder and bottom blade must be returned for round grinding, flat grinding or replacement.

Adjustment may become necessary if the mower starts to cut unevenly or make more noise after a long period of use. Turn the mower upside down and, as in fig 4, locate any damage to the blades. File away burrs and uneven parts (taking care not to damage the cutting edges). Then test the blade setting by cutting paper. Use a paper quality which matches the paper in these instructions.

Loosen both screws until the cylinder can just be rotated freely. Start to tighten the left-hand screw (fig. 5) and rotate the cylinder until it begins to make light contact with the bottom blade. Then loosen the screw so that the cylinder just leaves the bottom blade and rotates quietly. Repeat this procedure on the right-hand side. Check the setting as before, with paper. Accurate adjustment gives the best mowing results.

Maintenance

The mower should be cleaned each time it is used. A deposit of grass on the blades impedes the cutting action.

Lubricate the blade edges and mowing parts at the end of the season. The mower should be stored in a dry place.

Small repairs can usually be carried out by the owner. If assistance is needed with service or spare parts, contact the nearest retailer.

The product liability act does not apply in cases of misuse or faulty repair work. Use only genuine spare parts.

Grass collector.

A grass collector is available as an extra accessory. Collection functions best in dry weather with the mowing done at an even, brisk walking pace.

Klippo Free – Handrasenmäher

Model 40 cm

Der Klippo Free Handrasenmäher ist ein präzisionsgefertigtes Qualitätsprodukt, das bei richtiger Pflege und Bedienung uneingeschränkt funktionstüchtig bleibt. Der Rasenmäher arbeitet mit einem berührungslosen Schneidsystem, das zur Pflege von Rasenflächen in Einfamilienhausgärten u.ä. konstruiert ist. Klippo Free ist leicht zu bedienen und schneidet fast geräuschlos.

Für eine korrekte Benutzung müssen Sie die nachfolgenden Anweisungen unbedingt befolgen.



Sicherheitsbestimmungen

- Aus Sicherheitsgründen muß jeder, der den Handrasenmäher benutzt, mit dem Inhalt dieser Bedienungsanweisung vertraut sein.
- Kinder niemals den Rasen mähen oder mit dem Rasenmäher spielen lassen!
- Vor der Benutzung die Funktion des Rasenmähers überprüfen und sicherstellen, daß alle Schrauben und Muttern fest angezogen sind.
- Es ist sicherzustellen, daß sich auf der Rasenfläche keine Steine oder anderen Gegenstände befinden, die Verletzungen oder Geräteschäden verursachen könnten.
- Für eine optimale Sicherheit empfiehlt sich das Tragen einer Schutzbrille und kräftiges Schuhwerk mit rutschfester Sohle.
- Nie barfuß mähen! Vorsicht beim Mähen von Hangflächen – diese sollten möglichst diagonal gemäht werden. Vorsicht insbesondere beim Zurückziehen des Gerätes.
- Nie in der Nähe von Kindern oder Tieren mähen!
- Nur bei Tageslicht mähen.
- Möglichst nicht mähen, wenn der Rasen naß und rutschig ist.
- Vorsicht bei der Einstellung und Instandhaltung des Gerätes. Hierbei empfiehlt sich das Tragen von Schutzhandschuhen. Stets Originalersatzteile verwenden.
- Wenn der Rasenmäher nicht benutzt wird, ist er für Kinder unzugänglich abzustellen. Die leichtgängige Walze und die scharfen Messerklingen können bei Menschen ernsthafte Verletzungen hervorrufen.

FÜHRUNGSGESTÄNGE

Obere und untere Führungsholme werden mit Hilfe der mitgelieferten Schrauben und Muttern montiert, sh. Figur 1. Am Gerät wird das Führungsgestänge befestigt, indem Sie die unteren Führungsholme leicht zusammenpressen und am Gerät in die dafür vorgesehene Position bringen.

Mähen

Ein gepflegter Rasen sollte einmal pro Woche geschnitten werden. In der

intensiven Wachstumsperiode kann auch noch häufigeres Mähen erforderlich werden. Das beste Ergebnis wird erzielt, wenn oft gemäht wird und das Gras dabei trocken ist. Um eine saubere Schnittfläche zu erhalten, sollte das Mähen in normalen Gehtempo und in geraden Bahnen erfolgen, die sich gegenseitig überlappen. Den Rasen möglichst nicht zu kurz schneiden. Optimal ist eine Einstellung der Schnitthöhe auf eine der beiden mittleren Stufen.

Schnitthöheneinstellung, Abb. 3

Der Rasenmäher kann auf vier verschiedene Schnitthöhen eingestellt werden. Zur Einstellung werden die Stellknöpfe herausgezogen und in die gewünschte Position gebracht. Es ist darauf zu achten, daß die Einstellung auf beiden Seiten gleich ist.

Verstellung der Schneidfunktion, Abbs 4 und 5

Der Rasenmäher wird voreingestellt vom Werk ausgeliefert. Das Spiel zwischen Messerwalze und Untermesser beträgt wenige Hundertstel mm. Die Messer sind aus gehärtetem Material und bleiben bei richtiger Bedienung und sorgfältiger Pflege des Rasenmähers jahrelang scharf.

Steine o.ä. können sowohl die Messerwalze als auch das Untermesser beschädigen. Es können kleine Grate entstehen, die ein knackendes Geräusch verursachen. Handelt es sich um geringfügige Schäden, verschwindet das Geräusch allmählich wieder.

Kleinere Schäden (Grate) können auch mit Hilfe einer Feile o.ä. abgeschliffen werden. Beim Schleifen ist mit äußerster Vorsicht vorzugehen, damit die Schneidkanten der Messer nicht zerstört werden. Bei stärkerer Abnutzung und größeren Schäden müssen Messerwalze und Untermesser zum erneuten Rundschliff bzw. Planschliff (oder zur Auswechslung) eingeliefert werden.

Sollte der Rasenmäher nach längerer Zeit der Benutzung unsauber schneiden oder lärmern, kann eine Neueinstellung erforderlich sein. Den Rasenmäher gemäß Abb. 4 umdrehen, und zunächst eventuelle Schäden an Messerwalze bzw. Untermesser ausfindig machen. Unebenheiten und Grate vorsichtig abschleifen. (Vorsicht an den Schneidkanten!) Danach die Messereinstellung durch Schneiden von Papier testen. Die Papierstärke sollte dem Papier dieser Bedienungsanleitung entsprechen.

Die beiden Schrauben so weit lösen, daß die Messerwalze gerade noch frei rotiert. Anschließend zuerst die linke Schraube (fig. 5) vorsichtig anziehen, während die Messerwalze rotiert, bis sie leichten Kontakt mit dem Untermesser bekommt. Danach die Schraube wieder so weit lösen, bis die Messerwalze das Untermesser nicht mehr berührt (geräuschlos rotiert). Die Prozedur auf der rechten Seite wiederholen. Die Einstellung wie oben mit Hilfe von Papier kontrollieren. Höchste Präzision gewährleistet ein optimales Schnittergebnis.

Pflege

Nach jeder Benutzung ist der Rasenmäher zu reinigen. Grasablagerungen auf Messerwalze und Untermesser führen zu einer Verschlechterung der Schneidfunktion.

Am Ende der Mähseason die Messerklingen und bewegliche Teile schmieren. Der Rasenmäher sollte an einem trockenen Ort abgestellt werden.

Kleinere Reparaturen können in der Regel vom Benutzer selbst durchgeführt werden. Falls Sie jedoch Hilfe bei der Instandhaltung oder Ersatzteile benötigen, wenden Sie sich bitte an einen Fachhändler in Ihrer Nähe.

Die Garantie gilt nicht für Schäden, die infolge fehlerhafter Bedienung oder Reparaturen entstehen. Ausschließlich Originalersatzteile verwenden.

Grasfangbox.

Die Grasfangbox ist als Zubehör erhältlich. Das Auffangen funktioniert am besten bei trockenem Wetter und beim Mähen in gleichmäßigem, zügigem Gehtempo.

Klippo Free – tondeuse à main 40 cm modèle

La tondeuse Klippo Free est un produit de qualité qui est fabriqué avec une extrême précision. Votre tondeuse vous donnera toute satisfaction pendant longtemps, si vous suivez avec attention tous les conseils d'utilisation et d'entretien. La Klippo Free est facile et sûre d'utilisation grâce à son système de coupe à friction libre.

Lisez attentivement le mode d'emploi avant utilisation.



Règles de sécurité

- Lire le manuel d'utilisation afin de vous familiariser avec les méthodes d'utilisation de la tondeuse.
- Ne jamais laisser tondre le gazon à des enfants ou des personnes n'étant pas habituées à l'utilisation de la tondeuse.
- Vérifier le fonctionnement de la machine et le serrage des écrous et des vis.
- Avant de démarrer la tonte, veiller à ce que les objets de type cailloux, os, débris en tout genre aient été ôtés du gazon.
- Porter des lunettes de protection et des chaussures à semelles antidérapantes.
- Ne pas tondre la pelouse pieds nus. Attention quand vous tondez en pente inclinée! Si possible, tondez en diagonale. Faites attention lorsque vous traînez la tondeuse en arrière.
- Ne pas tondre lorsque les enfants ou les animaux de compagnie sont proches de la zone de tonte.
- Tondre seulement à la lumière du jour.
- Ne pas utiliser la tondeuse sur un gazon trop humide.
- Faites attention lors de l'assemblage et de l'utilisation de la machine. Le port de gants protecteurs est conseillé. Utilisez toujours des pièces détachées d'origine.
- A l'arrêt est mettre la machine hors de portée des enfants. (Ne pas oublier que le cylindre de coupe tourne facilement et que les lames sont très coupantes)

LE BRANCARD

L'assemblage du brancard est possible grâce à l'utilisation des écrous fournis avec votre tondeuse (voir figure 1). Le brancard est fixé sur votre tondeuse on le tenant verticalement et en exerçant une pression vers le bas à l'aide des deux bras.

Tondre

Pour obtenir une pelouse impeccable, il est nécessaire de tondre une fois par semaine, ou même plus fréquemment en pleine saison. Pour de meilleurs résultats, tondez quand l'herbe est sèche. La tonte s'effectue à un rythme de marche normal, de façon rectiligne, en adoptant la technique de l'aller retour. La hauteur de coupe la plus basse ne donne pas d'excellents résultats lorsque l'herbe est relativement haute. Pour le meilleur résultats, il est préférable de régler la hauteur de coupe sur l'une des deux positions intermédiaires.

Régulage de la hauteur de coupe (Fig. 3)

Votre tondeuse peut être réglée à 4 hauteurs de coupe différentes. Le réglage s'effectue en tirant simultanément les deux boutons situés de chaque côté de la face antérieure du roulcau et en choisissant la hauteur de coupe désirée. Attention!! la position du roulcau la plus basse donne la hauteur de coupe maximum...

Ajustement du cylindre d'auto-affutage (Fig. 4&5)

Votre tondeuse est livrée avec un cylindre d'auto-affutage positionné de sorte à vous permettre une coupe parfaite et régulière. De petites traces d'usure sur les lames, dues à des pierres présentes sur votre pelouse disparaîtront rapidement au fur et à mesure de l'utilisation, en effet, le cylindre d'auto-affutage a pour rôle principal de maintenir les lames hélicoïdales à un niveau d'affutage idéal. Le réglage du cylindre d'auto-affutage n'est nécessaire qu'après une longue période d'utilisation. Il s'effectue directement en tirant sur les 2 boutons situés entre les roues et le roulcau de réglage de hauteur de coupe, ajustez à la position souhaitée. L'utilisateur aura tout intérêt à réduire l'espace entre le cylindre d'auto-affutage et les lames hélicoïdales lorsque l'herbe est épaisse et drue, et à l'augmenter lorsque l'herbe est fine. N'omettez pas de repousser les 2 boutons d'ajustement avant de réutiliser votre tondeuse, il est judicieux de contrôler le réglage en plaçant une feuille de papier entre le cylindre d'auto-affutage et les lames afin de s'assurer que le contact entre ces deux pièces existe bien. Ceci vous permettra d'obtenir une finition des plus uniforme et des plus parfaite. **PRENEZ GARDE A VOS DOIGTS ET FAITES TOUJOURS ATTENTION DE NE PAS VOUS COUPER OU VOUS BLESSER EN REGLANT LA COUPE DE VOTRE TONDEUSE.**

L'entretien

Il importe de maintenir la machine bien propre et de la nettoyer chaque fois que vous l'utilisez. L'herbe collée sur les lames gêne la coupe.

Il est nécessaire de graisser sans ménagement les bords coupants des lames ainsi que toutes les autres pièces en mouvement telles que les roues, les boutons de réglage... Rangez votre tondeuse dans un endroit sec pendant l'hiver.

Les menues réparations peuvent être assurées par le propriétaire de la machine. En outre, si vous avez besoin d'une assistance plus poussée n'hésitez pas à contacter le détaillant ou le service après vente le plus proche de chez vous.

L'utilisation de pièces détachées autres que celles d'origine entraînerait automatiquement l'annulation de la prise en garantie d'une éventuelle panne.

Bac à herbe.

L'utilisation d'un bac à herbe vous permettra d'améliorer la finition de la coupe. Cependant, veillez à utiliser ce bac quand le temps est sec.

Klippo Free – handmaaier

40 cm. maaibreedte

De Klippo Free grasmaaier is een kwaliteitsproduct dat met grote precisie is ontworpen. U zult er vele jaren plezier van hebben mits u hem op de juiste manier gebruikt en onderhoudt. Hij beschikt over een maaimethode zonder wrijving die zorgt is voor goed onderhouden gazons. Klippo Free is makkelijk en stil in het gebruik.

Volg de instructies voor veilig en juist gebruik.



Veiligheid

- Voor veilig gebruik is het belangrijk dat iedere gebruiker van de handmaaier op de hoogte is van de instructies.
- Laat nooit kinderen de handmaaier gebruiken of ermee spelen.
- Controleer voor het gebruik de functies van de maaier en kijk of moeren en schroeven goed vast zitten.
- Zorg ervoor dat het gazon vrij is van stenen en andere objecten die persoonlijk letsel of schade aan de maaier kunnen veroorzaken.
- Draag voor maximale veiligheid een veiligheidsbril en stevige schoenen met stroeve zolen.
- Gebruik de maaier nooit met blote voeten. Let op bij het maaien van hellende vlakken - maai indien mogelijk diagonaal. Wees voorzichtig als u de maaier naar achteren trekt.
- Maai nooit vlakbij kinderen of huisdieren.
- Gebruik de maaier alleen met daglicht.
- Maai niet als het gras nat en glad is.
- Let op bij het nakijken van de maaier. Veiligheidshandschoenen worden aanbevolen. Gebruik altijd de originele onderdelen.
- Als de maaier niet wordt gebruikt dient u hem buiten het bereik van kinderen op te bergen. Onthoud dat de kooi makkelijk draait en dat de messen scherp zijn: de maaier kan delete ernstig persoonlijk letsel opleveren.

DE DUWBOOM

De twee delen van de duwboom worden aan elkaar bevestigd met de bijgeleverde bouten en moeren (fig. 1). De duwboom wordt aan het maaigedeelte bevestigd door één onderkant op de juiste plaats te bevestigen en de andere onderkant eerst naar binnen te drukken, zodat u die ook kunt bevestigen.

Maaien

Een goed onderhouden gazon dient eenmaal per week gemaaid te worden, of zelfs vaker gedurende het groeiseizoen. De beste resultaten worden behaald als men regelmatig maait als het gras droog is. U kunt het beste in een normaal looptempo maaien, in rechte banen, iets overlappend. Het te maaien gras mag niet te hoog zijn. Het beste resultaat wordt verkregen met de vastgestelde maaihoogte in een van de twee middelste posities.

Het instellen van de maaihoogte (figuur 3)

U kunt kiezen uit vier verschillende maaihoogtes. U stelt deze in door de knoppen aan de zijkant uit te trekken en ze in de gewenste positie te plaatsen. Controleer of deze hoogte hetzelfde is aan beide kanten.

De instelling van de maaifunctie (figuur 4 en 5)

De maaier is juist ingesteld als u hem koopt. Er is een verschil van enkele honderden van een millimeter tussen de messenkooi en het ondermes. De messen zijn gemaakt van gehard staal en behouden hun scherpte gedurende vele jaren indien de maaier op de juiste manier wordt gebruikt en onderhouden.

Stenen en andere kleine ongeregeligheden kunnen schade veroorzaken aan de messenkooi en het ondermes. Kleine beschadigingen kunnen ontstaan die een schurend geluid veroorzaken. Dit geluid verdwijnt geleidelijk als de schade beperkt is.

Kleine bramen of beschadigingen kunnen met een kleine vijl of dergelijk gereedschap worden verwijderd. Het vijlen dient voorzichtig te gebeuren zodat de snijhoeken van de messen niet beschadigen. In geval van ernstige beschadigingen moet de messenkooi en het ondermes worden geslepen of vervangen.

Instelling kan nodig zijn indien de maaier onregelmatig begint te maaien of na een lange periode van gebruik meer geluid begint te maken. Zet de maaier op zijn kop en kijk of er schade is aan de messen (figuur 4). Vijl bramen en onregelmatigheden weg (let erop geen schade toe te brengen aan de snijhoeken). Test vervolgens de ingestelde messen door papier te snijden. Gebruik een papierkwaliteit die overeenkomt met het papier van deze folder.

Maak de beide schroeven zover los dat de kooi net vrij kan draaien. Draai de linkerschroef vaster (figuur 5) en draai de kooi totdat hij licht contact maakt met het ondermes. Maak dan de schroef losser zodat de kooi net het ondermes niet raakt en rustig rondraait. Herhaal dit voor de rechterzijde. Controleer de instelling zoals hiervoor, met behulp van papier. De juiste instelling garandeert de beste maairesultaten.

Onderhoud

De maaier moet na elke keer dat hij wordt gebruikt worden schoongemaakt. Een laagje gras op de messen vertraagt de maaihandeling.

Olie de randen van de messen en de maaidelen in aan het einde van het seizoen. De maaier dient op een droge plaats te worden opgeborgen.

Kleine reparaties kunnen gewoonlijk door de eigenaar worden uitgevoerd. Als assistentie is gewenst voor service of onderdelen ga dan naar uw dealer.

De produktaansprakelijkheid gaat niet op in geval van delete onjuist gebruik of onjuiste reparaties. Gebruik alleen originele reserve-onderdelen.

Grasopvangbak.

Een grasopvangbak is verkrijgbaar als extra accessoire. Opvang funtionneert het beste bij droog weer en als u maait in een regelmatig, vlot looptempo.

Klippo Free – cortacésped manual

Modelo de 40 cm

El cortacésped Klippo Free es un producto de calidad fabricado con gran precisión que, manteniéndolo y usándolo debidamente, durará muchos años. El cortacésped, que tiene un sistema de corte sin fricción, está diseñado para céspedes bien cuidados en chalets y similares. El Klippo Free es muy manejable y no hace ruido al cortar.

Para usarlo correctamente, siga las instrucciones.



Reglas de seguridad

- Por razones de seguridad, es necesario que todo el que utilice el cortacésped esté familiarizado con las instrucciones de uso.
- No deje nunca que los niños corten ni jueguen con el cortacésped.
- Antes de usarlo, controle el funcionamiento del cortacésped y asegúrese de que todos los tornillos y tuercas estén bien apretados.
- Compruebe que el césped esté libre de piedras y objetos que puedan causar daños personales o materiales.
- Para máxima seguridad, se deben usar gafas protectoras y zapatos gruesos con suela antideslizante.
- No corte nunca el césped descalzo. Tenga cuidado al cortar en pendientes y, si es posible, corte en diagonal. Tenga cuidado al tirar del cortacésped hacia atrás.
- No corte nunca cerca de niños o animales.
- Corte sólo a la luz del día.
- Evite cortar cuando el césped esté húmedo o resbaladizo.
- Tenga cuidado al efectuar el ajuste y servicio. Se recomienda usar guantes de protección. Use siempre piezas de repuesto originales.
- Cuando no se use el cortacésped, guárdelo fuera del alcance de los niños. Como el cilindro gira fácilmente y las cuchillas están afiladas, el cortacésped puede causar graves daños personales.

EL ASA

El asa se ensambla utilizando los tornillos y tuercas empacados junto a su cortacésped. (Ver fig. 1) El asa se adapta al cortacésped sujetándola verticalmente a la máquina, presionando los extremos inferiores a la vez y colocándolos en su lugar.

Corte

Un césped bien cuidado exige cortarlo una vez a la semana. Durante el periodo de crecimiento más intenso, puede ser necesario reducir los

intervalos de corte. El mejor resultado se obtiene cuando se corta con frecuencia con el césped seco. El césped presentará un mejor aspecto si se corta andando a velocidad normal y en bandas rectas, con un ligero sobrecorte. La altura del césped cortado no ha de ser demasiado baja. El mejor resultado se obtiene ajustando la altura en una de las posiciones intermedias.

Ajuste de la altura de corte, Fig 3

El cortacésped puede ajustarse a cuatro alturas de corte diferentes. El ajuste se efectúa tirando hacia afuera de los botones de reglaje y colocándolos en la posición deseada. Compruebe que el ajuste es igual en ambos lados.

Ajuste del cilindro de corte, Figs. 4 y 5

El cortacésped se entrega ajustado de fábrica. El juego entre el cilindro de corte y la cuchilla inferior es de unas centésimas de milímetro. Las cuchillas son de material endurecido y se mantendrán afiladas durante muchos años si el cortacésped se usa y mantiene correctamente.

Las piedras y similares pueden dañar tanto el cilindro de corte como la cuchilla inferior. Se pueden formar pequeñas mellas que producen chasquidos. Si los daños no son demasiado serios, desaparecerá el ruido al cabo de cierto tiempo.

Las mellas pequeñas se pueden eliminar con una lima de uñas o similar, según prueba adjunta. El amolado se hace con cuidado, para no estropear el filo cortante de las cuchillas. En caso de gran desgaste y daños serios, será necesario llevar el cilindro de corte y la cuchilla inferior a que los afilen, o incluso reemplazarlos.

Si después de mucho tiempo de uso el cortacésped comienza a cortar desigualmente o a hacer ruido, puede ser necesario reajustarlo. Coloque el cortacésped boca abajo, como muestra la figura 4. Localice primero los daños, si los hay, en el cilindro de corte y la cuchilla inferior. Rectifique con cuidado las desigualdades y mellas (teniendo cuidado con el filo de corte). Seguidamente, compruebe el ajuste de la cuchilla cortando un papel. Utilice papel de calidad equivalente al papel de estas instrucciones.

Afloje los dos tornillos, de forma que el cilindro de corte pueda girar libremente. Seguidamente, comience apretando el tornillo izquierdo (figura 5), al mismo tiempo que el cilindro de corte se gira hasta que quede en ligero contacto con la cuchilla inferior. Entonces afloje el tornillo de forma que el cilindro de corte sólo se separe de la cuchilla (gira silenciosamente). Repita el procedimiento en el lado derecho. Compruebe el ajuste según se indica anteriormente, usando un papel. Haciendo minuciosamente el ajuste, se obtendrá el mejor resultado de corte.

Mantenimiento

Limpie el cortacésped después de usarlo. Las acumulaciones de hierba en el cilindro de corte y la cuchilla inferior empeoran la función de corte.

Al final de la temporada, lubrique los filos de cuchillas y las piezas móviles. Guarde el cortacésped en lugar seco.

Por lo general, el usuario puede hacer reparaciones de poca importancia. Si necesita ayuda para el servicio y adquisición de piezas de repuesto, contacte al concesionario más cercano.

La legislación de responsabilidad de producto no se aplica a los daños causados por el uso o la reparación incorrectos. Emplee sólo piezas de repuesto originales.

Colector de hierba.

Se puede obtener un colector de hierba como accesorio. La recolección funciona mejor en tiempo seco y cortando a un ritmo uniforme y rápido.

Klippo Free – Rasaerba manuale

Modelli da 40 cm

Il rasaerba Klippo Free e' un prodotto di qualita' fabricato con grande precisione. Durerá molti anni se verra' usato e mantenuto con una ragionevole cura. Include un sistema di taglio senza attrito, adeguato per la manutenzione di prati, ecc. Klippo Free e' maneggevole e silenzioso.

Seguite le istruzioni per assicurarvi un utilizzo corretto e sicuro.



Sicurezza

- Per un utilizzo sicuro e' importante che chi usa il rasaerba conosca bene le istruzioni.
- Non permettete mai ai bambini di usare o giocare con il raserba.
- Prima dell'uso controllate la funzione del rasaerba e che viti e dadi siano ben serrati.
- Controllate che sul prato non vi siano pietre o altri oggetti che possono causare ferimenti o danneggiare il rasaerba.
- Per la miglior sicurezza dovrete indossare degli occhiali protettivi e calzature robuste con soles anti-sdrucchio.
- Non usate mai il rasaerba a piedi nudi. Quando tagliate zone in pendio state attenti e tagliate diagonalmente. Fate attenzione quando tirate indietro il rasaerba.
- Non tagliate mai vicino a bambini o animali domestici.
- Usate il rasaerba solo alla luce del sole.
- Evitate di tagliare quando il prato e' bagnato e scivoloso.
- State attenti quando resettate ed effettuate la manutenzione al rasaerba. Si consigliano sempre guanti protettivi. Usate sempre ricambi originali.
- Quando il rasaerba non viene utilizzato dovrebbe essere riposto al di fuori della portata dei bambini. Ricordate che il rullo ruota facilmente e che le lame sono affilate e quindi il rasaerba potrebbe causare infortuni.

L'IMPUGNATURA

L'impugnatura viene montata utilizzando i dadi e i bulloni in dotazione al rasaerba (vedi figura 1). L'impugnatura viene fissata al rasaerba tenendola verticalmente e premendo le parti piu' basse insieme finche' non vanno a posto.

Rasatura

Un prato ben tenuto deve essere tagliato una volta alla settimana, o anche piu' frequentemente durante la stagione della crescita. Si ottengono i migliori risultati tagliando frequentemente quando l'erba e' asciutta. La rasatura dovrebbe essere effettuata ad andatura normale, procedendo diritto davanti a se'. L'assetto per la regolazione dell'altezza di taglio non dovrebbe essere troppo basso. Si ottiene il miglior risultato regolando l'altezza di taglio in una delle due posizioni intermedie.

Regolazione dell'altezza di taglio. Figura 3

Sono disponibili 4 diverse regolazioni dell'altezza di taglio. La regolazione viene effettuata estraendo i pomelli appositi e riposizionandoli nell'assetto desiderato. Controllate che la regolazione sia la stessa su ambo i lati.

Regolazione della funzione di taglio Figg 4 e 5

Nell'imballo il rasaerba è già regolato correttamente. C'è un gioco di poche centinaia di mm tra le lame del rullo e la lama più bassa. Le lame sono di acciaio indurito e si mantengono affilate per molti anni se il rasaerba viene usato correttamente e ben mantenuto.

Pietre ed altri oggetti possono danneggiare le lame del cilindro e la lama inferiore. In questo caso toccando un sasso si sentirà una specie di crepitio, suono che scompare gradualmente se il danno è superficiale.

Piccole ammaccature della lama possono essere tolte usando una lima o qualcosa di simile. L'affilatura deve essere effettuata con cura in modo che il filo delle lame non venga danneggiato.

Nel caso di logorio o danneggiamento grave le lame del rullo e la lama inferiore devono essere restituite per la molatura, l'affilatura o la sostituzione.

Una regolazione può essere necessaria se il rasoerba inizia a non tagliare più l'erba uniformemente, oppure è più rumoroso dopo un lungo periodo. In tal caso rovesciate il rasoerba e, come da figura 4 individuate il danno nelle lame. Limate irregolarità delle lame (stando attenti a non rovinare il filo della lama). Provate poi la lama tagliando della carta. Usate un tipo di carta che equivalga a quello delle istruzioni.

Svitare ambedue le viti finché il rullo non gira liberamente. Iniziate a stringere la vite sinistra (figura 5) e ruotate il rullo finché non va leggermente a contatto con la lama inferiore, svitate poi la vite in modo che il rullo lasci la lama inferiore e giri lentamente. Ripetete questo procedimento a destra. Controllate nuovamente la regolazione come precedentemente, con la carta. Una regolazione accurata dà i migliori risultati di taglio.

Manutenzione

Il rasoerba dovrebbe essere pulito ogni volta che viene usato. Un deposito di grasso sulle lame limita la capacità di taglio.

Lubrificare il filo della lama e le parti del rasoerba a fine stagione. Il rasoerba dovrebbe essere riposto in un luogo asciutto.

Le piccole riparazioni possono essere effettuate dal proprietario. Se invece è necessaria una manutenzione oppure dei ricambi contattate il rivenditore più vicino.

La responsabilità sul prodotto non viene riconosciuta in caso di uso errato del rasoerba o di una riparazione difettosa. Usate solo ricambi originali.

Raccogliherba.

È disponibile come accessorio extra un raccogliherba. La raccolta funziona meglio se il clima è asciutto ed il taglio viene effettuato uniformemente e procedendo ad andatura spedita.

Klippo Free – handgräsklippare

Modell 40 cm

Klippo Free handgräsklippare är en kvalitetsprodukt tillverkad med stor precision och som, rätt vårdad och använd, håller under många år. Klipparen, som har ett friktionsfritt klippsystem, är avsedd för välvårdade gräsmattor i villaträdgårdar och liknande. Klippo Free är mycket lätthanterlig och själva klippningen sker tyst.

För korrekt användning måste anvisningarna i bruksanvisningen följas.



Säkerhetsregler

- Av säkerhetsskäl är det nödvändigt att varje användare av handgräsklipparen känner till innehållet i bruksanvisningen.
- Låt aldrig barn klippa eller leka med gräsklipparen.
- Före användning kontrolleras klipparens funktion samt att skruvar och muttrar är ordentligt åtdragna.
- Kontrollera att gräsmattan är fri från stenar och föremål som kan vålla person- eller maskinskador.
- För bästa säkerhet bör skyddsglasögon och kraftiga skor med halkfri sula användas.
- Klipp aldrig barfota. Var försiktig vid klippning i sluttningar och klipp om möjligt diagonalt. Iakttag aktsamhet när maskinen dras bakåt.
- Klipp aldrig i närheten av barn och djur.
- Klipp endast i dagsljus.
- Undvik klippning när gräsmattan är våt och hal.
- Var försiktig vid inställning och service. Skyddshandskar rekommenderas. Använd alltid originalreservdelar.
- När gräsklipparen ej används, skall den förvaras oåtkomlig för barn. Eftersom cylindern roterar lätt och knivarna är vassa kan klipparen förorsaka allvarliga personskador.

STYRE

Styret sätts ihop med hjälp av de bipackade skruvarna och muttrarna, se fig. 1. Styret monteras på gräsklipparen genom att hålla det rakt upp, samtidigt som nederdelen sammanpressas och snäpps på plats, se fig. 2.

Klippning

En välskött gräsmatta kräver klippning en gång per vecka. Under den starka växtperioden kan det behövas tätare intervaller mellan varje klippning. Bästa resultat erhålls om klippning sker ofta och när gräset är torrt. Klippmönstret blir renast om klippningen utföres i normal gångtakt och i raka längder, där klippen överlappar varandra. Höjden på den färdigklippta gräsmattan bör ej vara för låg. Bästa resultat erhålls med en klipphöjdsinställning på något av de två mittersta lägena.

Inställning klipphöjd, Fig 3

Gräsklipparen kan ställas in på fyra olika klipphöjder. Inställning sker genom att reglageknopparna dras ut och placeras i önskat läge. Kontrollera att inställningen är densamma på båda sidor.

Justering klippfunktion, Fig 4 och 5

Klipparen levereras injusterad från fabrik. Spelet mellan knivrulle och underkniv är några hundradels mm. Knivarna är av härdat material och håller sig skarpa under många år om gräsklipparen används rätt och sköts väl.

Stenar o dyl kan skada såväl knivrulle som underkniv. Små grader kan uppstå och ge ett knäppande ljud. Om skadorna inte är alltför stora försvinner ljudet efter hand.

Små skador (grader) kan även slipas bort med hjälp av en nagelfil el dyl. Slipning utföres försiktigt så att knivarnas klippkant ej förstörs. Vid större nedslitning och kraftiga skador måste knivrulle och underkniv lämnas in för ny rundslipning resp planslipning (eller utbyte).

Om klipparen efter en längre tids användning klipper orent eller för oväsen kan en omjustering vara nödvändig. Vänd klipparen upp och ned enl Fig. 4. Lokalisera först eventuella skador på knivrulle och underkniv. Slipa försiktigt ned ojämnheter och grader, (var aktsam om klippkanten.) Testa därefter knivinställningen genom att klippa papper. Använd en papperskvalitet som motsvarar pappret i denna anvisning.

Lossa båda skruvarna så att knivrullen nått och jämt roterar fritt. Börja sedan med att försiktigt spänna vänster skruv (fig. 5) samtidigt som knivrullen roteras tills den kommer i lätt kontakt med underkniven. Skruven lossas därefter så att knivrullen precis lämnar underkniven (roterar tyst). Proceduren upprepas på höger sida. Kontrollera inställningen enligt tidigare med hjälp av papper. Stor noggrannhet ger bästa klippresultat.

Skötsel

Efter varje användning bör klipparen rengöras. Gräsavlagringar på knivrulle och underkniv försämrar klippfunktionen.

Vid säsongens slut smörjes kniveggarna och rörliga delar. Klipparen skall förvaras torrt.

Mindre reparationer kan i regel användaren själv utföra. Behövs hjälp med service eller reservdelar kontaktas närmaste återförsäljare.

Produktansvarslagen gäller ej för skador som uppstår genom felaktig användning eller reparation. Använd endast originalreservdelar.

Gräsuppsamlare.

Gräsuppsamlare finns som tillbehör. Uppsamling fungerar bäst i torrt väder och om klippning sker i jämn, rask gångtakt.

NO

Bruksanvisning

Klippo Free – håndgressklipper

Modell 40 cm

Klippo Free håndgressklipper er et kvalitetsprodukt fremstilt med høy presisjon, som med riktig vedlikehold og bruk kan holde i mange år. Klipperen, som har et friksjonsfritt klippesystem, er beregnet på velstelte gressplener i villahager og lignende. Klippo Free er svært lett å bruke, og selve klippingen skjer uten støy.

Følg bruksanvisningene for å bruke klipperen på riktig måte.



Sikkerhetsregler

- Av sikkerhetsgrunner er det nødvendig at alle brukere av håndgressklipperen har gjort seg kjent med innholdet i bruksanvisningen.
- La aldri barn klippe eller leke med gressklipperen.
- Kontroller at klipperen fungerer før den tas i bruk. Sjekk også at skruer og mutre er skrudd skikkelig til.
- Kontroller at gressplenen er fri for stein og lignende som kan føre til person- eller maskinskader.
- For å oppnå best mulig sikkerhet, bør du bruke vernebriller og kraftige sko med sklisikker såle.
- Klipp aldri barfot. Vær forsiktig når du klipper i skråninger, og klipp om mulig diagonalt. Utvis forsiktighet når du trekker maskinen bakover.
- Klipp aldri i nærheten av barn og dyr.
- Klipp bare i dagslys.
- Unngå å klippe når gressplenen er våt og glatt.
- Vær forsiktig ved justering og vedlikehold. Varnehansker anbefales. Bruk alltid originale reservedeler.
- Når gressklipperen ikke er i bruk, må den oppbevares utilgjengelig for barn. Ettersom sylindren lett kan rotere og knivene er skarpe, kan klipperen forårsake alvorlig personskade.

STYRET

Styret monteres med hjelp av de skruer og muttere som følger med, se fig. 1. Styret monteres på gressklipperen ved å holde det rett opp samtidig som nederdelen presses sammen og settes på plass, se fig. 2.

Klipping

En velstelt gressplen bør klippes en gang i uken. I den sterkeste vekstperioden kan det være nødvendig å klippe oftere. Resultatet blir best om du klipper ofte, og når gresset er tørt. Klippemønsteret blir jevnest dersom klippingen foregår i normal gangfart, i rette lengder, og dersom klippelengdene overlapper hverandre. Høyden på den ferdigklippede gressplenen bør ikke være for lav. Resultatet blir best dersom klippehøyden er innstilt på en av de to midterste posisjonene.

Innstilling av klippehøyde (Fig. 3)

Gressklipperen kan stilles inn på fire forskjellige klippehøyder. Du stiller inn klippehøyden ved å dra reguleringsknappene ut og plassere dem i ønsket posisjon. Kontroller at knappene står i samme stilling på begge sider.

Justering av klippefunksjon (Fig. 4 og 5)

Klipperen leveres ferdigjustert fra fabrikk. Avstanden mellom knivrullen og underkniven er noen hundredels millimeter. Knivene er av herdet materiale og holder seg skarpe i mange år dersom gressklipperen brukes på riktig måte og blir skikkelig vedlikeholdt.

Stein og lignende kan skade både knivrullen og underkniven. Det kan oppstå små hakk, som gir en kneppende lyd. Dersom skadene ikke er altfor store, forsvinner lyden etter hvert.

Små skader (hakk) kan også slipes bort ved hjelp av en liten fil eller lignende. Sliping må utføres forsiktig, så ikke klippekanten på knivene skades. Ved større slitasje og kraftige skader må knivrulle og underkniv leveres inn for ny rundsliping og plansliping (eller utskifting).

Dersom klipperen etter lengre tids bruk klipper ujevnt eller bråker mye, kan en omjustering være nødvendig. Snu klipperen opp ned som vist i Fig. 4. Finn først eventuelle skader på knivrulle eller underkniv. Slip forsiktig ned ujevnheter og hakk. (Vær forsiktig med klippekanten.) Kontroller deretter knivstillingen ved å klippe papir. Bruk en papirkvalitet som tilsvarer papiret i denne bruksanvisningen.

Løsne begge skruene slik at knivrullen så vidt kan rotere fritt. Begynn deretter med å stramme venstre skrue (Fig. 5) forsiktig, samtidig som knivrullen roteres till den så vidt kommer i kontakt med underkniven. Skruen løsnes deretter slik at knivrullen akkurat går fri av underkniven (dvs. roterer stille). Fremgangsmåten gjentas på høyre side. Kontroller innstillingen på samme måte som tidligere, ved hjelp av papir. Størst mulig nøyaktighet gir best klipperesultat.

Vedlikehold

Klipperen bør rengjøres hver gang den har vært brukt. Gressrester på knivrulle og underkniv gjør klippefunksjonen dårligere.

Når sesongen er over, smøres knivegger og bevegelige deler. Klipperen skal oppbevares tørt.

Mindre reparasjoner kan brukeren som regel utføre selv. Ta kontakt med nærmeste forhandler dersom du trenger hjelp til service eller reservedeler.

Loven om produktansvar gjelder ikke for skader som oppstår ved feilaktig bruk eller reparasjon. Det bør bare benyttes originaldeler.

Gressoppsamler.

Gressoppsamler kan fås som tilbehør. Oppsamling fungerer best i tørt vær og når klippingen foregår i jevn, rask gangfart.

Klippo Free – håndplæneklipper Modell 40 cm

Klippo Free håndplæneklipper er et kvalitetsprodukt fremstillet med stor præcision og som, når den vedligeholdes og anvendes korrekt, kan holde i mange år. Klipperen, som har et friktionsfrit klippesystem, er beregnet til velplejede græsplæner i villahaver og lignende. Klippo Free er let at håndtere og selve klipningen foregår meget støjsvagt.

For at kunne anvende klipperen korrekt skal brugsanvisningen følges.



Sikkerhedsregler

- Af sikkerhedsmæssige grunde er det nødvendigt, at enhver, som anvender klipperen, kender indholdet i brugsanvisningen.
- Lad aldrig børn klippe eller lege med klipperen.
- Før anvendelse kontrolleres klipperens funktion samt at skruer og møtrikker er ordentligt fastspændte.
- Kontroller at græsplænen er fri for sten og andre genstande, som kan forårsage personskade.
- Der bør for sikkerhedens skyld anvendes sikkerhedsbriller og kraftige sko med glidefri såler.
- Klip aldrig med bare fødder. Vær forsigtig ved klipning på skråninger og klip om muligt diagonalt. Vær forsigtig, når maskinen trækkes baglæns.
- Klip aldrig når der er børn og dyr i nærheden.
- Klip kun i dagslys.
- Undgå klipning når græsplænen er våd og glat.
- Vær forsigtig ved justering og vedligeholdelse. Det anbefales at bruge sikkerhedshandsker. Anvend altid originale reservedele.
- Når plæneklipperen ikke er i brug, skal den opbevares på et for børn utilgængeligt sted. Da cylinderen roterer let og knivene er meget skarpe, kan klipperen forårsage alvorlige personskader.

HÅNDTAG

Håndtaget monteres ved hjælp af de skruer og møtrikker, der er pakket sammen med klipperen. Se fig. 1. Håndtaget monteres på plæneklipperen ved at holde det lodret samtidig med, at de nederste ender af håndtaget presses mod hinanden og sættes på plads, se fig. 2.

Klipning

En velplejet græsplæne kræver klipning en gang om ugen. I den stærke vækstperiode er det nødvendigt med tættere intervaller mellem klippingerne. Det bedste resultat opnås ved hyppige klippinger og når græsset er tørt. Klippemønsteret bliver pænere, når klippingen foregår i normalt tempo og i lige baner, som overlapper hinanden. Højden på den færdigklippede græsplæne bør ikke være for lav. Det bedste resultat opnås med en højdeindstilling på et af de to midterste positioner.

Indstilling af klippehøjde, Fig. 3

Plæneklipperen kan indstilles i fire forskellige klippehøjder. Indstilling foretages ved at trække reguleringshåndtagene ud og placere dem i det ønskede leje. Kontroller at indstillingen er ens på begge sider.

Justering af klippefunktion, Fig. 4 og 5

Klipperen leveres justeret fra fabrikken. Afstanden mellem knivcylinder og underkniv er nogle hundredele mm. Knivene er af hærdet materiale og holder sig skarpe i mange år, hvis klipperen anvendes korrekt og plejes godt.

Sten og lignende kan forårsage skade på såvel knivcylinder som underkniv. Der kan opstå grater, som giver en tikkende lyd. Hvis skaderne ikke er alt for store, forsvinder lyden efterhånden ved fortsat brug.

Små skader (grater) kan slibes væk ved hjælp af en fil eller lignende. Slibningen udføres forsigtigt, så knivenes klippekant ikke ødelægges. Ved større nedslidning og kraftige skader skal knivcylinder og underkniv indleveres til henholdsvis ny rundslibning og planslibning (eller udskiftning).

Hvis klipperen efter længere tids brug klipper ujævnt eller støjer, kan det være nødvendigt med en omjustering. Vend klipperen som vist i Fig. 4. Undersøg først for eventuelle skader på knivcylinder og underkniv. Slib forsigtigt ujævnheder og grater væk. (Vær forsigtig med den skarpe klippekant). Kontroller derefter knivindstillingen ved at klippe papir. Brug papir af samme kvalitet som papiret i denne anvisning.

Løsn begge skruerne, således at knivcylinderen let og jævnt roterer frit. Begynd med forsigtigt at spænde venstre skrue (Fig. 5) samtidig med at knivcylinderen roterer - til den kommer i let kontakt med underkniven. Skruen løsnes derefter, så knivcylinderen lige præcis slipper underkniven (roterer lydløst). Proceduren gentages på højre side. Kontroller indstillingen som tidligere ved hjælp af papir. Absolut nøjagtighed giver det bedste klipperesultat. Ved korrekt indstilling skal papiret kunne klippes langs hele underknivens længde.

Vedligeholdelse

Klipperen bør rengøres hver gang den har været i brug. Græsaflejringer på knivcylinder og underkniv forringer klippefunktionen.

Når sæsonen er slut, smøres knivsæggene og bevægelige dele. Klipperen skal opbevares tørt.

Mindre reparationer kan brugeren som regel selv udføre. Er der behov for hjælp til service eller reservedele, kontaktes nærmeste serviceværksted.

Reklamationsretten gælder ikke for skader, som er opstået ved fejlagtig anvendelse eller reparation. Brug kun originale reservedele.

Græsopsamler.

Græsopsamler findes som tilbehør. Opsamling fungerer bedst i tørt vejr og når klippingen sker i et jævnt og raskt tempo.

Klippo Free – Käsiruohonleikkuri

Malli 40 cm

Klippo Free käsiruohonleikkuri on huolellisesti valmistettu laatutuote, joka oikein hoidettuna ja käytettynä kestää monta vuotta. Se on leikkuri, jossa on kitkaton leikkuurakenne, ja se on tarkoitettu hyvin hoidetuille nurmi-pinnoille. Klippo Free on hyvin kevyt käsitellä ja itse leikkuu tapahtuu lähes äänettömästi.

Mukana seuraa käyttöohjekirja.



Turvallisuussäännöt

- Jokaisen käyttäjän tulee turvallisuussyistä tutustua käyttöohjeisiin.
- Varoitus: älä anna lasten leikkiä ruohonleikkurilla.
- Ennen käyttöönottoa tarkista, että olet kiristänyt kaikki ruuvit ja mutterit asianmukaisesti.
- Huolehdi, että nurmikolla ei ole kiviä eikä esineitä, jotka voivat aiheuttaa kone- tai henkilövaurioita.
- Ehdotamme, että turvallisuutta lisätäksesi käytät suojalaseja sekä karkeakuvioisia jalkineita.
- Älä käytä leikkuria paljain jaloin.
- Leikatessasi viettävän nurmikon pintaa työnnä leikkuria hieman vinottain.
- Ole tarkkaavainen vetäessäsi konetta taaksepäin.
- Älä käytä leikkuria lasten tai lemmikkieläinten leikkiessä nurmikolla.
- Leikkaa ainoastaan päivällä, ei pimeässä.
- Vältä leikkuuta ruohomaton ollessa märkä tai liukas.
- Säätäessäsi ja huoltaessasi leikkuulaitetta noudata erityistä varovaisuutta. Tällöin suositellaan käytettäväksi suojakäsineitä.
- Käytä aina alkuperäisvaraosia.
- Kun ruohonleikkuria ei käytetä, pidä se poissa lasten ulottuvilta. Tämä siitä syystä, että leikkulaite on vapaasti pyörivä ja terät erityisen kestävää materiaalia. Väärin varastoituna seurauksena voi olla henkilövahinko.

OHJAINAISA

Ohjainaisa kootaan kuvan mukaisesti käyttäen pakkauksessa olevia alkuperäisiä ruuveja ja muttereita. Ohjainaisa asennetaan ruohonleikkuriin pystysuorassa asennossa. Samanaikaisesti aisan alaosa puristetaan varovaisesti sisäänpäin, ja ohjainaisa asetetaan leikkurissa oleviin ohjainaisaloviin.

Leikkuu

Hyvin hoidettu ruohomatto vaatii leikkuun kerran viikossa. Voimakkaan kasvukauden aikana tarvitaan tiheämpää leikkuuta. Paras leikkuutulos saadaan leikatessa usein ja silloin kun ruohomatto on kuiva. Leikkuujälki on puhdas, jos leikkuu tapahtuu kävelyvauhtia ja suoraan, jolloin leikkuu tapahtuu aina samansuuntaisesti. Leikatun nurmipinnan ei tule olla liian pitkä. Paras leikkuutulos saadaan, kun leikkuukorkeus on säädetty jompaan kumpaan keskimmaisista säätönupeista.

Leikkuukorkeuden säätö

Leikkulaite voidaan säätää neljään (4) eri leikkuukorkeuteen. Säätö tapahtuu vetämällä säätönappulat ulos ja siirtämällä ne haluttuun korkeuteen. Tarkista, että molemmat puolet ovat samalla korkeudella.

Leikkurin tarkistaminen

Ruohonleikkuri tarkistetaan tehtaalla. Leikkuurullan ja alaterän väli on ainoastaan millimetrin sadasosa. Terät ovat karkaistua materiaalia, ja pysyvät tehokkaan terävinä oikein hoidettuina useita vuosia.

Kivet ja muut esineet voivat vahingoittaa sekä terärullaa että alaterää, jolloin leikkuulaitteen astekulma muuttuu ja leikkulaite päästää napsahduttavan äänen.

Jos aiheutunut vahinko ei ole suuri, ääni häviää itsestään. Pienet vahingot voidaan korjata viilaamalla leikkuuterät. Teroitus tulee suorittaa huolellisesti vahingoittamatta terien leikkuureunaa. Suuremman vahingon tapahduttua terärulla ja alaterä tulee uusia.

Jos leikkuri pidemmän käyttöajan jälkeen leikkaa epätyytyttävästi tai meluaa, on leikkulaite säädettävä uudestaan. Käännä leikkuri ylösalaisin kuvan 4 mukaisesti. Paikallista ensin mahdolliset terärullan sekä alaterän vahingot. Hio pois epäpuhtaudet ja mahdolliset sirut, varo terälaitteen reunaa. Suorita tämän jälkeen testi leikkaamalla paperia. Käytä paperilaatua, joka on käyttöohjekirjan paperilaatua vastaavaa.

Lukitse molemmat ruuvit niin (kuvan 5) että leikkuurulla juuri ja juuri pyörii vapaasti. Aloita varovasti vapauttamaan vasemman puoleista ruuvia samanaikaisesti kun leikkuurulla pyörii, kunnes se kevenee ja koskettaa alaterää. Ruuvi lukitaan senjälkeen niin, että terärulla juuri ja juuri on irti alaterästä. Menettely uusitaan samoin oikealla puolella. Tarkasta toimivuus em. tavalla, paperia avuksi käyttäen. Suorita tehtävät huolellisesti, se takaa parhaan lopputuloksen.

Hoito

Käytön jälkeen puhdista leikkuri huolellisesti. Poista ruohokerrostumat terärullasta sekä alaterästä, ne heikeintävät leikkuutulosta.

Rasvaa kauden jälkeen terälaakerit sekä liikkuvat osat. Varastoi leikkuri kuivassa paikassa.

Pienemmät korjaukset voit suorittaa itse. Kun tarvitsit huoltoapua tai varaosia, ota yhteys lähimpään Metsä & Puutarha-jälleenmyyjään.

Tuotevastuulaki ei kata itseaiheutettuja vahinkoja tai vahinkoja, jotka ovat aiheutuneet väärästä korjaustavasta. Käytä aina alkuperäisvaraosia.

Ruohonkerääjä

Ruohonkerääjä on saatavissa lisävarusteena. Ruohonkerääjä toimii parhaiten leikattaessa kuivaa ruohoa tasaisesti kävelyvauhdilla.

GB Technical data	40 cms
Shipping weight / volume	10,3 kg / 0,07 m ³
Net weight	9,1 kg
Cutting width	400 mm
Cutting height, 4 pos.	12 - 38 mm
No of cuts / m	36
Cutting cylinder, 5 blades	Diameter 150 mm

Protection cover Steel plate **Wheels** Polypropylene **Pinions** Polyamid with glassfibre
Frame Double steel tubing **Handle** Steel tubes with PVC soft grip **Coating** All Steel
 details are powder painted **Grass collector** Accessory

DE Technischer Angaben	400 mm
Versandgewicht / vol	10,3 kg / 0,07 m ³
Nettogewicht	9,1 kg
Schnittbreite	400 mm
Schnitthöhe, 4 pos	12 - 38 mm
Anzahl der Schnitte / m	36
Messerspindel, 5 messer	Durchmesser 150 mm

Schutzabdeckung Stahlblech **Räder** Polypropylen **Antriebsstiel** Polyamid mit Glasfaser
Rahmen Doppelrahmen aus Stahl **Handgriff** Stahlrohr mit PVC handgriff
Lackierung Sämtliche Geräteteile aus Stahl sind pulverbeschichtet **Grasfangkorb** Zubehör

FR Caractéristiques techniques	40 cms
Poids brut / volume	10,3 kg / 0,07 m ³
Poids net	9,1 kg
Largeur de coupe	400 mm
Hauteur de coupe, 4 positions	12 - 38 mm
Nombre de coupe / mètre	36
Cylindre de coupe - 5 lames	Diamètre 150 mm

Cartier de protection Plaque d'acier **Les roues** Polypropylène **Pignons** Résine fibre de verre
Cadre Acier trempé double épaisseur **Brancard** Tube en acier trempé avec poignée plastiques
 , PVC. **Revêtement** Peinture isolante sur toutes les pièces métalliques **Bac à herbe** Option

NL Technisch data	40 cms
Gewicht / volume	10,3 kg / 0,07 m ³
Nettogewicht	9,1 kg
Maaibreedte	400 mm
Maaihoopte, 4 pos.	12 - 38 mm
Sneden / m	36
Messenkooi, 5 messen	Diameter 150 mm

Beschermkap Staal **Wielen** Polypropyleen **Rondsels** Polyamide en glasvezel
Frame Dubbele stalen buizen **Duwboom** Stalen buizen met PVC duwboom **Verfbad** Alle stalen
 onderdelen zijn voorzien van een expoxiverfbad **Grasvangbak** Accessoire

ES Especificaciones técnicas	40 cm:s
Peso bruto / volumen	10,3 kg / 0,07 m ³
Peso neto	9,1 kg
Ancho de corte	400 mm
Altura de corte, 4 pos	12 - 38 mm
No de cortes / m	36
Cilindro de corte, 5 cuchillos	Diametro 150 mm

Cubierta de protección Placa de acero **Ruedas** Polypropileno **Piñones** Polamida con fibre de vidrio
Chasis Doble entubado de acero **Manillar** Tubos de acero con empúnadura blanda de PVC
Recubierta Todos las piezas de acero con pintura en polvo **Recolector de hierba** Accessorio