

S

Grusharv

953 51 24-01

GB

Gravel harrow

D

Schotterharke

N

Grusharv

FIN

Käytäväharaa

NL

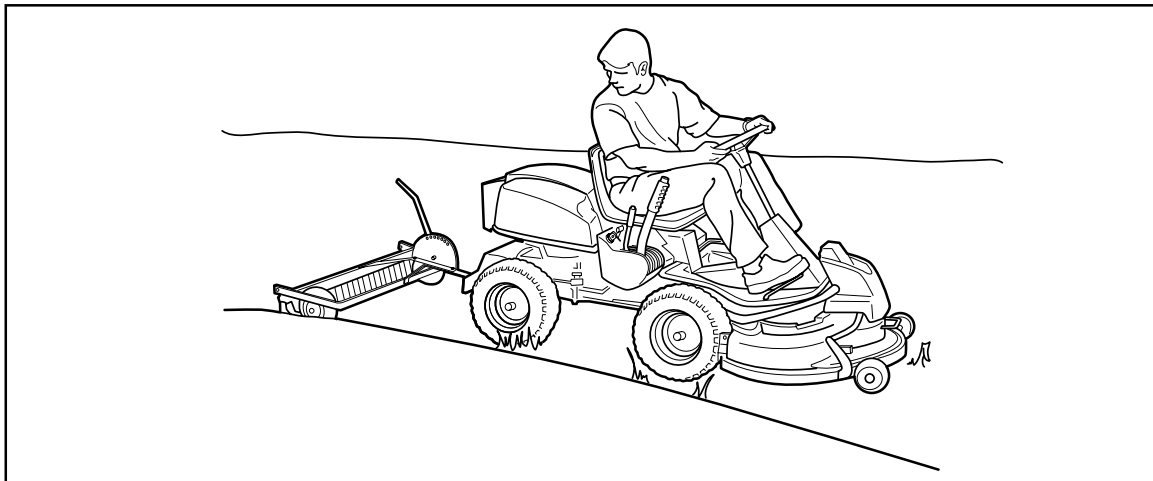
Grindhark

Användning <i>Bruksområde</i>	<i>Use</i> <i>Käyttötarkoitus</i>	Benutzung Gebruik..... 3
Säkerhetsinstruktion <i>Sikkerhetsforskrifter</i>	<i>Safety instructions</i> <i>Turvallisuusohjeita</i>	Sicherheitsvorschriften Veiligheidsinstructie 4
Konstruktion <i>Konstruksjon</i>	<i>Design</i> <i>Rakenne</i>	Konstruktion Ontwerp 6
Handhavande <i>Bruk</i>	<i>Operation</i> <i>Työskentely</i>	Handhabung Inzet..... 8
Data <i>Spesifikasjoner</i>	<i>Specifications</i> <i>Tekniset tiedot</i>	Daten Technische specificatie 10
Intyg <i>Sertifikat</i>	<i>Certificate</i> <i>EU-vaatimustenmukaisuusvakuutus</i>	Zertifikat EU-certificaat 11

Användning
Bruksområde

Use
Käyttötarkoitus

Benutzung
Gebruik



8009-278

Grusharven används för att hålla grusgångar, grusplaner o.s.v. fria från ogräs. I de flesta fall behöver man inga kemiska bekämpningsmedel för att hålla efter ogräs. När man använder harven får man också ett tilltalande mönster. Grusharven kopplas efter t. ex. en åkgräsklippare.

Ingen annan användning är avsedd.

The gravel harrow is used to keep gravel walks, gravel areas etc free from weeds. Normally there is no need for chemical weedkiller. When using the harrow an attractive pattern is obtained. The harrow is to be towed by e.g. a Rider lawn mower.

No other use is intended.

Die Schotterharke wird benutzt um Kieswege, Kiesflächen etc. von Unkraut zu befreien. Normalerweise wird hier kein chemisches Unkrautmittel benötigt. Bei Benutzung der Harke wird ein attraktives Muster erzielt. Die Harke wird zum Beispiel von einem Aufsitzrasenmäher gezogen.

Eine andere Nutzung ist nicht beabsichtigt.

Grusharven brukes for å holde grusganger, gårdsplasser etc. fri for ugress. I de fleste tilfeller trenger man ingen kjemiske plantevernmidler for å holde ugresset borte. Når man bruker harven får man også et tiltalende mønster i grusen. Grusharven henges etter f. eks. en rider eller en plentraktør.

Ingen annen bruk er beregnet.

Käytäväharaa käytetään sorakäytävien ym. vastaavien alueiden hoidossa ja rikkaruohon torjunnassa. Useimmissa tapauksissa ei tarvita kemiallisia torjunta-aineita lainkaan. Käytäväharan jälki on siisti. Käytävähara voidaan kytkeä kaikkien ajoleikkureiden perään.

Muut käyttötarkoitukset eivät ole sallittuja.

De grindhark is bedoeld om grindpaden en andere grindoppervlakten vrij van onkruid te houden. Normaal gesproken is het niet nodig om chemische onkruidbestrijdingsmiddelen te gebruiken. Door het gebruik van de grindhark ziet het grindoppervlak er goed onderhouden uit. De grindhark kan door een rider frontmaaier of iets dergelijks worden getrokken.

Andere vormen van gebruik zijn niet toegestaan.

Säkerhetsinstruktion Sikkerhetsforskrifter

Safety instructions Turvallisuusohjeita

Sicherheitsvorschriften Veiligheidsinstructie

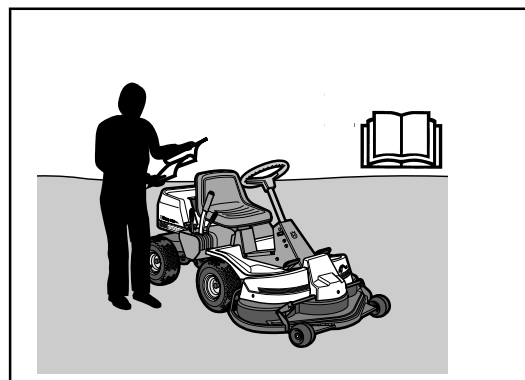
Studera och förstå bruksanvisningen före användning.

Study and understand the Operator's Manual before use.

Vor Anwendung Gebrauchsanweisung genau durchlesen.

Les og forstå bruksanvisningen før bruk.

Lue ohjekirjaa kunnes ymmärrät siinä olevat ohjeet.



6016-100

Voor gebruik de gebruikershandleiding goed lezen.

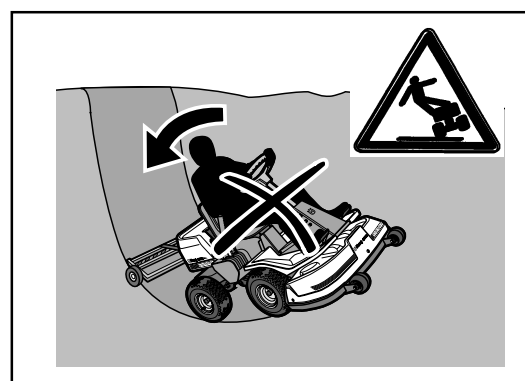
Använd inte denna maskin i lutningar större än 10°.

Do not use this machine on slopes greater than 10°.

Die Maschine nicht an Hängen benutzen, die steiler sind als 10°.

Bruk ikke denne maskinen i skråninger brattere enn 10°.

Älä käytä konetta, jos kaltevuus on enemmän kuin 10°.



8009-239

Gebruik deze machine niet op hellingen van meer dan 10°.

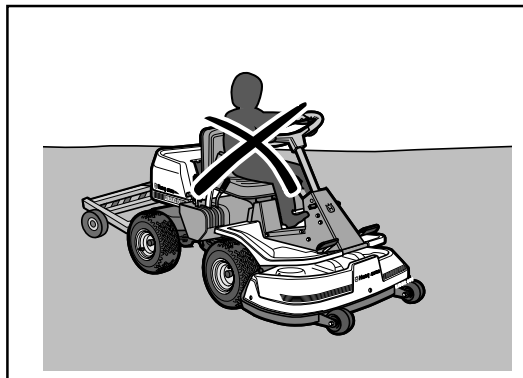
Använd aldrig maskinen för att transportera människor. Får ej framföras av barn.

Never use the machine to transport people. Operation by children not allowed.

Die Maschine niemals zum Transport von Personen verwenden. Die Maschine darf nicht von Kindern geführt werden.

Brak aldri maskinen til å transportere mennesker. Må ikke brukes av barn.

Älä käyttää konetta henkilökuljetukseen. Ei lasten käyttöön.



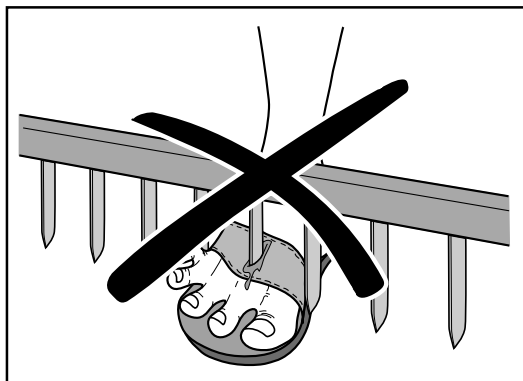
8009-240

Gebruik de machine nooit om personen te vervoeren. Kinderen mogen de machine niet berijden.

Använd lämpliga skodon, helst skor med stålhatta. Rådgör med återförsäljaren.

Always wear suitable foot wear, preferably with steel toe caps. Confer with your dealer

Tragen Sie geeignete Schuhe, bevorzugt Schuhe mit Stahlkappe. Lassen Sie sich von Ihrem Händler beraten.



8009-241

Brak passende fottøy, helst sko med stålhatta. Be forhandleren om råd.

Käytä turvajalkineita, kysy kauppialtaasi lisätietoja.

Gebruik degelijk schoeisel, bij voorkeur schoenen met een stalenneus, raadpleeg uw dealer.

Konstruktion Konstruksjon

Grusharven har pinnar i specialstål för att stå emot förslitning. Pinnarna är svetsade i en "tung balk" för att få tillräckligt marktryck.

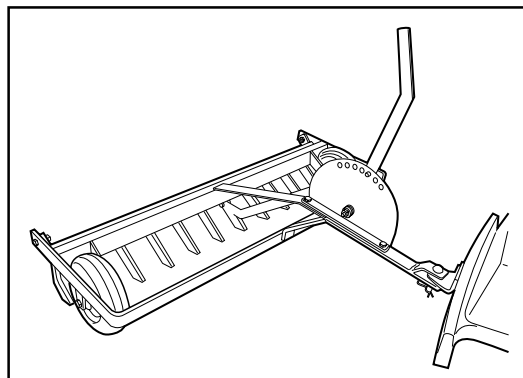
Harven är konstruerad så att den arbetar med aggressiva pinnar, som ger ett bättre resultat när motståndet ökar.

Man kan reglera djupet med reglerspaken från 0 till 5 cm djup. I transportläge ligger pinnarna ca 3 - 4 cm över marken så att man kan förflytta sig mellan olika arbetsområden.

Grusharven arbetar enligt naturlagarna. När man kör framåt tar pinnarna ett fast grepp om underlaget, men när man backar släpar pinnarna.

Design Rakenne

Konstruktion Ontwerp



8009-276

The gravel harrow has pins made of special steel to minimize the wear. The pins are welded to a heavy beam to obtain a high ground pressure.

The harrow is designed for working with aggressive pins, which will give better result when the resistance is higher.

The depth is controlled with the control lever from 0 to 5 cm. In the transport position the pins are 3-4 cm above the ground allowing safe travel between work areas.

The harrow will only work when traveling forward, when reversing the pins will drag over the surface.

Die Schotterharke hat Harken aus Spezialstahl um die Abnutzung zu minimieren. Die Harken sind an einen schweren Balken geschweißt um einen hohen Bodendruck zu erreichen.

Die Schotterharke ist konstruiert für das Arbeiten mit starken Harken, welche ein besseres Ergebnis zeigen werden wenn der Widerstand größer ist.

Die Tiefe wird durch den Kontrollhebel von 0 bis 5 cm überprüft.

Die Schotterharke arbeitet unter Verwendung der physikalischen Gesetze, beim Vorwärtsfahren sind die Harken aktiv, wenn zurückgesetzt wird werden die Harken nur geschleppt.

Grusharven har tenner i spesialstål for å tåle slitasje. Tennene er sveiset til en tung bjelke for å få høyt marktrykk.

Harven er konstruert slik at den arbeider med aggressive tenner, som gir et bedre resultat når motstanden øker.

Man kan regulere dybden med reguleringspaken fra 0 til 5 cm. I transportstilling er tennene 3 - 4 cm over marken, slik at man kan forflytte seg mellom arbeidsområdene.

Grusharven arbeider etter naturlovene. Når man kjører framover er tennene aktive og når man rygger sleper tennene.

Käytäväharan piikit ovat kulutuksenkestävää erikoisterästä. Piikit on hitsattu raskaaseen palkkiin jotta saataisiin riittävä paino maata vasten.

Hara on rakennettu niin että piikit painuvat maahan vastuksen lisääntyessä jolloin tulos paranee.

Työsyvyyttä voidaan säätää 0-5 cm välillä. Kuljetusasennossa piikit ovat n. 3-4 cm maanpinnan yläpuolella siirtoajoa varten.

Käytävähara toimii siten että ajettaessa eteenpäin piikit pureutuvat maahan ja peruutettaessa kääntyvät ylös.

De grindhark is voorzien van duurzame stalen pennen om slijtage te minimaliseren. De pennen zijn gelast op een zwaar frame om een zo hoog mogelijke bodemdruk te verkrijgen.

De pennen van de grindhark hebben een agressieve vorm waardoor er een beter resultaat wordt verkregen, ook bij een hogere weerstand.

De werkdiepte (0 - 5 cm.) kan door een hendel worden ingesteld. In de transportstand blijven de pennen 3-4 cm. boven de grond zodat er van het ene terrein naar het andere terrein gereden kan worden.

De grindhark werkt alleen wanneer deze vooruit wordt getrokken, indien er achteruit wordt gereden slepen de pennen over de grond.

Handhavande Bruk

Koppla dragstängen till åkgräsklipparens draganordning. Säkra kopplingsbulten så att den inte kan ramla ur.

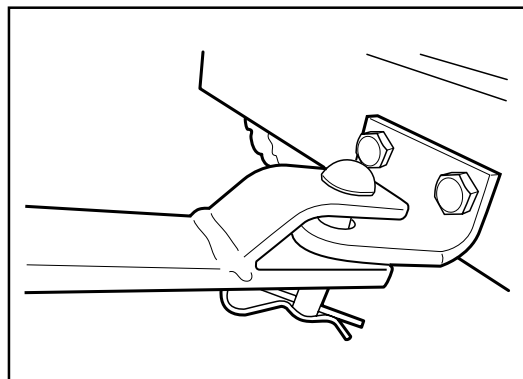
Connect the tow-bar of the harrow to the mower's tow eye. Secure the eyebolt to prevent it from coming off.

Verbinden Sie die Deichsel der Schotterharke mit der Anhängerkupplung des Mähers. Sichern Sie die Anhängerkupplung, damit sich diese nicht lösen kann.

Koble trekkstangen til traktorens trekkrok. Sikre koblingsbolten slik at den ikke kan falle ut.

Operation Työskentely

Handhabung Inzet



8009-275

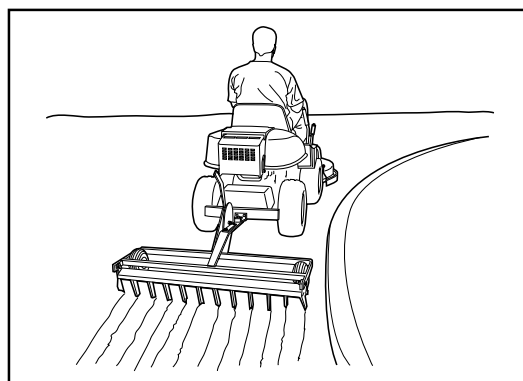
Kiinnitä käytävähara ajoleikkurin perään ja lukitse niin että se ei pääse irtoamaan ajettaessa.

Haak de trekboom aan het trekoog van de maaier. Beveilig de bevestiging ter voorkoming van losraken.

Vid harvning nära en gräskant
Kör med harven 10 - 15 cm från kanten för att få bästa resultat. Anledningen är att de yttersta pinnarna är kortare och inte gräver upp vallar.

Vid grusgångens början kan man backa mot gräskanten och sedan köra framåt. Pinnarna tar direkt tag i underlaget och man får då på ett effektivt sätt bearbetat nära gräsmattan.

*When harrowing close to a lawn.
Drive with the harrow 10 - 15 cm from the edge of the lawn to get the best result. The reason is that the outer pins are shorter, in order to not build up a bank.*



8009-277

When beginning, reverse close to the lawn edge and then drive forward. The pins will grip as soon as the harrow is moving forward.

Das Harken in der Nähe eines Rasens.

Fahren Sie mit der Schotterharke 10-15 cm entfernt von der Kante des Rasens um das beste Ergebnis zu erzielen. Der Grund dafür ist, dass die äußeren Harken kürzer sind, um keinen Wall zu graben.

Am Ende des Weges nahe der Rasenkante zurücksetzen und dann vorwärts fahren. Sobald die Schotterharke vorwärts fährt, werden die Harken greifen.

Ved harving nær en gresskant. Kjør med harven 10 – 15 cm fra kanten for å få best resultat. Grunnen er at de ytterste tennene er kortere for ikke å bygge opp gruskanter.

Ved grusgangens begynnelse kan man rygge helt inntil gresskanten og så kjøre forover. Tennene går straks ned i grusen og man får bearbeidet nær gresset.

Ajattaessa lähellä nurmikon reunaa niin kannattaa jättää siihen 10-15 cm väli parhaan tuloksen saavuttamiseksi. Syy tähän on se että reunimmaisat piikit ovat lyhyemmät eivätkä siksi revi reunoja.

Käytävän alussa voidaan peruuttaa alkuun ja lähteä siitä liikkeelle jolloin saadaan heti alusta hyvä jälki.

Wanneer er kort bij een gazon geharkt moet worden, rij dan 10-15 cm. van de rand van het gazon om het beste resultaat te verkrijgen. De buitenste pennen zijn iets korter waardoor er een egaal oppervlak achterblijft.

Indien u vanaf de gazonrand wilt beginnen rij dan achteruit tot de gazonrand. De pennen grijpen in de bodem zodra vooruit wordt gereden.

**Data
Spesifikasjoner****Specifications
Tekniset tiedot****Daten
Technische specificatie**

Bredd 1 100 mm

Höjd 450 mm

Vikt ca 52 kg

Hjul Kullagrade massivhjul

Ytbehandling Pulverlackering

Width 1,100 mm

Height 450 mm

Weight approx. 52 kg

Wheels Solid wheels with ball bearings

Surface treatment Powder painting

Breite 1 100 mm

Höhe 450 mm

Gewicht ca 52 kg

Räder Massivrad mit Kugellager

Oberflächenbehandlung Pulverlackierung

Bredde 1100 mm

Høyde 450 mm

Vekt 52 kg

Hjul Kompakte hjul med kulelagre

Overflatebehandling Pulverlakkering

Leveys 1 100 mm

Korkeus 450 mm

Paino 52 kg

Pyörät Kuulalaakeroidut, umpinaiset

Pintakäsittely Pulverimaalaus

Breedte 1,100 mm

Hoogte 450 mm

Gewicht (ongeveer) 52 kg

Wielen Massieve wielen

met kogellagers.

Oppervlakte behandeld

Poeder coating.

**Intyg
Sertifikat**

**Certificate
EU-vaatimustenmukai-
suusvakuutus**

**Zertifikat
EU-certificaat**

Conrad & Co Leverstadsvägen 2, SE-542 40 Mariestad, Sverige försäkrar härmed att maskintyp Grusharv 953 51 24-01 är i överensstämmelse med maskindirektivet **89-392-EEC, 91-368-EEC, 93-44-EEC** med särskilda hänvisningar till direktivets Annex 1 om väsentliga hälso- och säkerhetskrav i samband med konstruktion och tillverkning.



6001-024

*We **Conrad & Co** Leverstadsvägen 2, SE-542 40 Mariestad, Sweden hereby certifies that the Gravel harrow 953 51 24-01 complies with EU machine directives **89-392-EEC, 91-368-EEC, 93-44-EEC** with special reference to Annex 1 of the directive regarding health and safety requirements in design and manufacture.*

Wir, **Conrad & Co**, Leverstadsvägen 2, SE-542 40 Mariestad, Schweden bestätigen hiermit, dass die Schotterharke 953 51 24-01 die EU-Richtlinien **89-392-EEC, 91-368-EEC, 93-44-EEC** erfüllt mit dem speziellen Hinweis auf Annex 1 der Weisung bezugnehmend auf Gesundheits- und Sicherheitsbedürfnissen in Entwurf und Herstellung.

*Vi **Conrad & Co** Leverstadsvägen 2, SE-542 40 Mariestad, Sverige försikrer herved at Grusharv 953 51 24-01 er i overensstemmelse med maskindirektivet **89-392-EEC, 91-368-EEC, 93-44-EEC** med særskilte henvisninger til direktivets Annex 1 om vesentlige helse- og sikkerhetskrav i forbindelse med konstruksjon og produksjon.*

***Conrad & Co** Leverstadsvägen 2, SE-542 40 Mariestad, Ruotsin vakuuttaa että käytävähara tuotenr. 953 51 24-01 on rakennettu konedirektiivien **89-392-EEC, 91-368-EEC ja 93-44-EEC** mukaan ja erityisesti Annex 1 pykälää noudattaen käyttöturvallisuuden, valmistuksen- ja suunnittelun osalta.*

Wij **Conrad&Co** Leverstadsvagen 2, SE-542 40 Mariestad, Zweden verklaard hierbij dat de grindhark 953 51 24-01voldoet aan de EU machinerichtlijn **89-392- EEC, 91-368-EEC, 93-44-EEC** met een speciale referentie betreffende Annex 1 van de richtlijn betreffende gezondheid en veiligheid in ontwerp en productie.

Mariestad 1996-11-11

Klas Löfven