



Husqvarna®



**HUSQVARNA AUTOMOWER®  
265 ACX  
BRUGSANVISNING**





# INNHOLDSFORTEGNESLE

<b>1. Introduktion og sikkerhed</b> .....	5
1.1 Introduktion .....	5
1.2 Symboler på Automower® .....	6
1.3 Symboler i brugsanvisningen .....	7
1.4 Sikkerhedsforskrifter .....	8
<b>2. Præsentation</b> .....	11
2.1 Automower®, hvad er hvad? .....	12
2.2 Funktionen Automower® .....	13
2.3 Søgningsmetode .....	16
2.4 Flere mere end én Automower® i én have .....	17
2.5 En Automower® til flere haver .....	17
2.6 GPS-kommunikationsenhed .....	17
<b>3. Installation</b> .....	18
3.1 Forberedelser .....	18
3.2 Installation af ladestation .....	19
3.3 Opladning af batteri .....	23
3.4 Installation af afgrænsningskabel .....	24
3.5 Tilslutning af afgrænsningskabel .....	32
3.6 Kontrol af installation .....	34
3.7 Tilkobling af Automower® til ladestation .....	34
3.8 Installation af guidekabel .....	35
3.9 Aktivering af GPS-tyverisikringsområdet .....	40
<b>4. Anvendelse</b> .....	41
4.1 Opladning af batteri .....	41
4.2 Anvendelse af timer .....	42
4.3 Brug af GPS-kommunikation .....	42
4.4 Start af Automower® .....	44
4.5 Stop af Automower® .....	45
4.6 Omstart .....	45
4.7 Standsning af Automower® .....	46
4.8 Justering af klippehøjde .....	46
<b>5. Kontrolpanel</b> .....	47
5.1 Genvejstaster .....	48
5.2 Valg .....	49
5.3 Tal .....	49
5.4 Hovedafbryder .....	49
<b>6. Menufunktioner</b> .....	50
6.1 Hovedmenu .....	50
6.2 Hovedmenuen i Automower® .....	51
6.3 Kommando (1) .....	52
6.4 Timer (2) .....	52
6.5 Have (3) .....	54
6.6 Indstillinger (4) .....	60
<b>7. Haveeksempel</b> .....	64
<b>8. Vedligeholdelse</b> .....	68
8.1 Batteri .....	68
8.2 Vinteropbevaring .....	69
8.3 Service .....	70
8.4 Efter vinteropbevaring .....	70
8.5 Rengøring .....	70
8.6 Udsiftning af knive .....	72
8.7 I tilfælde af tordenvejr .....	72
8.8 Transport og bevægelse .....	73
<b>9. Fejlsøgning</b> .....	74
9.1 Fejlmeddelelser .....	74
9.2 Fejlsymptom .....	77
<b>10. Tekniske data</b> .....	78
<b>11. Garantivilkår</b> .....	80
<b>12. Miljømæssige oplysninger</b> .....	81
12.1 Afmontering af batteriet til genanvendelse .....	81
<b>13. EF-overensstemmelseserklæring</b> .....	82



# 1. INTRODUKTION OG SIKKERHED

## 1. Introduktion og sikkerhed

### 1.1 Introduktion

Tillykke med dit valg af et fortræffeligt kvalitetsprodukt. For at få mest mulig gavn af din Husqvarna Automower® skal du have viden om maskinens funktioner. Denne brugsanvisning indeholder vigtige oplysninger om klipperen, hvordan du installerer den, og hvordan du anvender den.

Som en hjælp anvendes følgende system i brugsanvisningen:

- Indhold skrevet med *kursiv* betyder et af følgende:
  - Det vises i plæneklipperens display
  - Der er tale om en SMS via en mobiltelefon
  - Der henvises til et andet afsnit i brugermanualen.
- Ord, som er skrevet med **fed**, er nogle af tasterne på klipperens tastatur.
- Ord, som er skrevet med *VERSALE* i *kursiv*, er hovedafbryderens position og de forskellige driftspositioner, som findes på klipperen.

Husqvarna AB forsøger hele tiden at videreudvikle sine produkter og forbeholder sig derfor ret til ændringer af bl.a. produkternes form og udseende uden forudgående varsel.

#### VIGTIG INFORMATION

Læs brugsanvisningen grundigt igennem, og sæt dig ind i indholdet, inden du anvender din Automower®.



#### ADVARSEL

Automower® kan være farlig ved forkert håndtering.



#### ADVARSEL

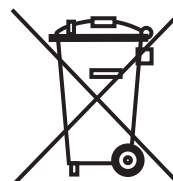
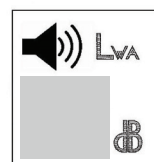
Brug aldrig robotplæneklipperen, hvis der opholder sig personer, i særdeleshed børn, eller kæledyr i klippeområdet.

# 1. INTRODUKTION OG SIKKERHED

## 1.2 Symboler på Automower®

Disse symboler kan findes på plæneklipperen. Studér dem grundigt, så du ved, hvad de betyder.

- Læs brugsanvisningen grundigt igennem, og sæt dig ind i indholdet, inden du anvender din Automower®.
- Advarsler og sikkerhedsforskrifter i denne brugsanvisning skal følges nøje for at sikre, at plæneklipperen anvendes sikkert og effektivt.
- Automower® kan kun starte, når hovedafbryderen står i positionen *ON*, og den rigtige PIN-kode er angivet. Ved udførelse af kontrol og/eller vedligeholdelse skal hovedafbryderen stå på *OFF*.
- Hold hænder og fødder væk fra de roterende knive. Placer aldrig hænder eller fødder i nærheden af eller under karrosseriet, når Automower® kører.
- Brug ikke Automower® som transportmiddel.
- Støjemission til omgivelserne. Maskinens emission fremgår af kapitlet Tekniske data og af et mærkat.
- Dette produkt er i overensstemmelse med gældende EU-direktiv.
- Dette produkt indeholder komponenter, der er afprøvet iht. FCC (det komplette system er ikke afprøvet).
- Det er ikke tilladt at bortskaffe dette produkt som normalt husholdningsaffald, når det engang er udtjent. Sørg for, at produktet sendes til genanvendelse i overensstemmelse med lokal lovgivning.
- Brug aldrig rindende vand til rengøring af robotplæneklipperen.



# 1. INTRODUKTION OG SIKKERHED

- Lavspændingskablet må ikke afkortes, forlænges eller splejses.
- Brug ikke en trimmer i nærheden af lavspændingskablet. Vær forsigtig med, hvor kablet placeres, ved trimning af kanter.



## 1.3 Symboler i brugsanvisningen

Disse symboler findes i brugsanvisningen. Studér dem grundigt, så du ved, hvad de betyder.

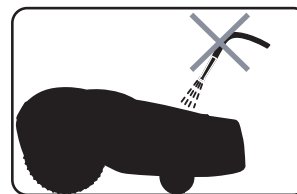
- Ved udførelse af kontrol og/eller vedligeholdelse skal hovedafbryderen stå på *OFF*.



- Anvend altid beskyttelseshandsker ved alt arbejde med plæneklipperens undervogn.



- Anvend aldrig højtryksspuling eller rindende vand ved rengøring af Automower®.



- En advarselsboks viser, at der er risiko for personskade, specielt hvis de givne instruktioner ikke følges.



**ADVARSEL**

Xxxxxx xxxxx xxxx xxxx xxxxx xxx.

- En informationsboks viser, at der er risiko for materialeskade, specielt hvis de givne instruktioner ikke følges. Boksen anvendes også, når det vurderes, at der er risiko for fejlbetjening.

**VIGTIG INFORMATION**

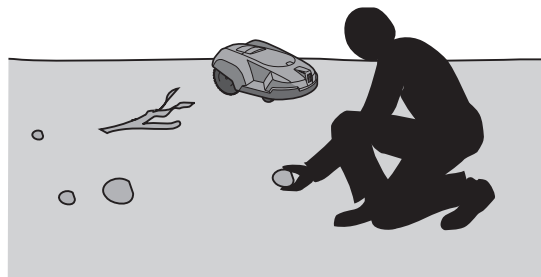
Xxxxxx xxxxx xxxx xxxx xxxxx xxx.

# 1. INTRODUKTION OG SIKKERHED

## 1.4 Sikkerhedsforskrifter

### Anvendelse

- Denne robotplæneklipper er beregnet til græsslåning i åbne og plane områder. Den må kun benyttes med det tilbehør, som anbefales af producenten. Alle andre former for brug er forkerte. Producentens anvisninger vedrørende drift, vedligeholdelse og reparation skal følges nøje.
- Brug aldrig robotplæneklipperen, hvis der opholder sig personer, i særdeleshed børn, eller kæledyr i klippeområdet. Hvis der opholder sig personer eller kæledyr i klippeområdet, anbefales det, at plæneklipperen programmeres til brug på tidspunkter, hvor området er fri for personer, som f.eks. om natten. Se *Timer (2)*.
- Robotplæneklipperen må kun betjenes, vedligeholdes og repareres af personer, der har fuldstændigt kendskab til dens særlige egenskaber og sikkerhedsanordninger. Læs brugsanvisningen omhyggeligt igennem, og sørg for at have forstået indholdet, inden du bruger robotplæneklipperen.
- Det er ikke tilladt at ændre originaludførelsen af Automower®. Alle ændringer sker på eget ansvar.
- Kontrollér, at det græsareal, der skal klippes, er fri for sten, kviste, værktøj, legetøj og andre genstande, der kan beskadige knivene og bevirke, at plæneklipperen kører fast.
- Star Automower® i henhold til instruktionerne.  
Når hovedafbryderen står på *ON*, skal hænder og fødder holdes væk fra de roterende knive. Stik aldrig hænder eller fødder ind under plæneklipperen.
- Løft aldrig Automower® eller bær rundt på den, når hovedafbryderen står i "*ON*"-position.
- Personer, der ikke er bekendt med Automower® funktioner og opførselsfremgangsmåde for Automower®, må ikke betjene plæneklipperen.
- Robotplæneklipperen må aldrig kollideres med personer eller andre levende væsener. Hvis en person eller et andet levende væsen kommer i vejen for plæneklipperen, skal den standses med det samme. Se *Stop af Automower®* på side 45.
- Undlad at placere genstande oven på Automower® eller dens ladestation.
- Lad ikke Automower® arbejde med defekt knivdisk eller karrosseri. Den må heller ikke arbejde med defekte knive, skruer, møtrikker eller kabler.
- Anvend ikke Automower®, hvis hovedafbryderen er defekt.





# 1. INTRODUKTION OG SIKKERHED

- Frakobl altid Automower® med hovedafbryderen, når du ikke anvender plæneklipperen. Automower® kan kun starte, når hovedafbryderen står i positionen *ON*, og den rigtige PIN-kode er angivet.
- Automower® må ikke bruges, hvis der anvendes sprinkler. Anvend derfor timerfunktionen, se *6.4 Timer (2)* på side 52, så plæneklipper og sprinkler ikke er i gang samtidigt.
- Den indbyggede alarm er meget høj. Vær forsigtig, især hvis robotplæneklipperen håndteres indendørs.

## Flytning

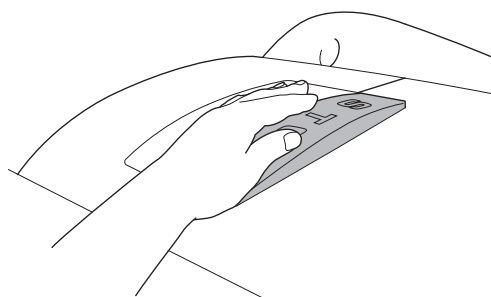
Ved transport over længere afstande bør Automower® pakkes ned i den oprindelige emballage.

Sådan opnår du en sikker flytning fra eller inden for arbejdsområdet:

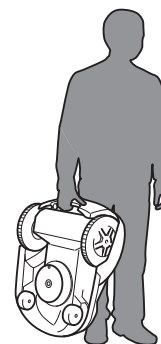
1. Tryk på **STOP**-tasten for at standse plæneklipperen.

Hvis tyverialarmen (se side 59) er aktiveret, skal du indtaste det første tal i pin-koden.

Du vælger en firecifret PIN-kode, når du starter plæneklipperen første gang, se side 34.



2. Stil hovedafbryderen i positionen *OFF*, hvis klipperen skal bæres.
3. Bær plæneklipperen i det håndtag, der sidder længst bagude under maskinen. Bær plæneklipperen, så knivdisken vender væk fra kroppen.



# 1. INTRODUKTION OG SIKKERHED

## Vedligeholdelse



### ADVARSEL

Når plæneklipperen vendes op/ned, skal hovedafbryderen altid stå på **OFF**.

Hovedafbryderen skal stå på **OFF** ved alt arbejde på plæneklipperens undervogn, som f.eks. rengøring eller udskiftning af knive.

ON



OFF



- Kontrollér Automower® hver uge, og udskift eventuelle beskadigede eller slidte dele.

Kontrollér især, at knivene og knivdisken ikke er beskadiget. Udskift efter behov alle knive og skruer samtidigt, så de roterende dele er balanceret, se 8. *Vedligeholdelse* på side 68.

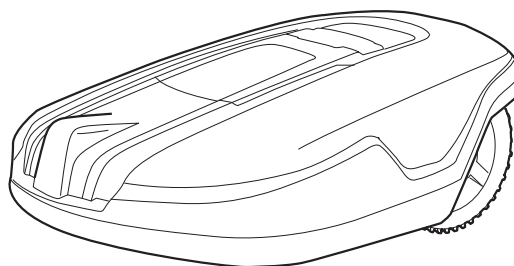
## 2. PRÆSENTATION

### 2. Præsentation

Dette kapitel indeholder information, som du skal være bekendt med, når du planlægger installationen.

En installation af Husqvarna Automower® omfatter fire hovedkomponenter:

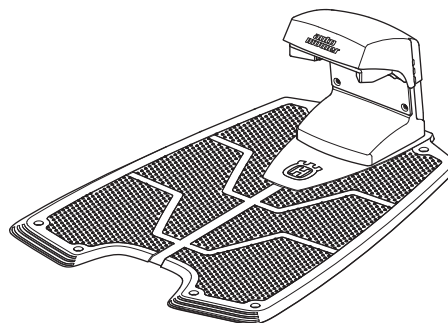
Automower®, en automatisk plæneklipper, der klipper græsset ved at bevæge sig i et hovedsageligt uregelmæssigt mønster. Plæneklipperen drives af et vedligeholdelsesfrit batteri.



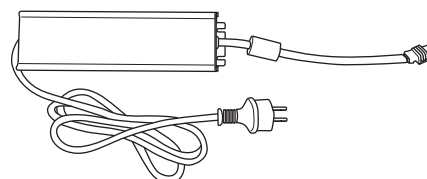
Ladestation, som Automower® automatisk søger hen til, når ladeniveauet i batteriet bliver for lavt.

Ladestationen har tre funktioner:

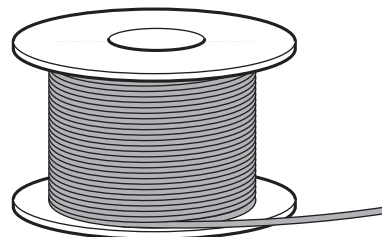
- At sende styresignaler rundt i afgrænsningskablet.
- At sende signaler ud, så Automower® finder ladestationen.
- At oplade batteriet på Automower®.



Transformator, der tilsluttes mellem ladestationen og en 230V-stikkontakt. Transformatoren sluttes til stikkontakten via et integreret netkabel og til ladestationen via et 20 m langt lavspændingskabel. Lavspændingskablet må ikke forkortes eller forlænges.

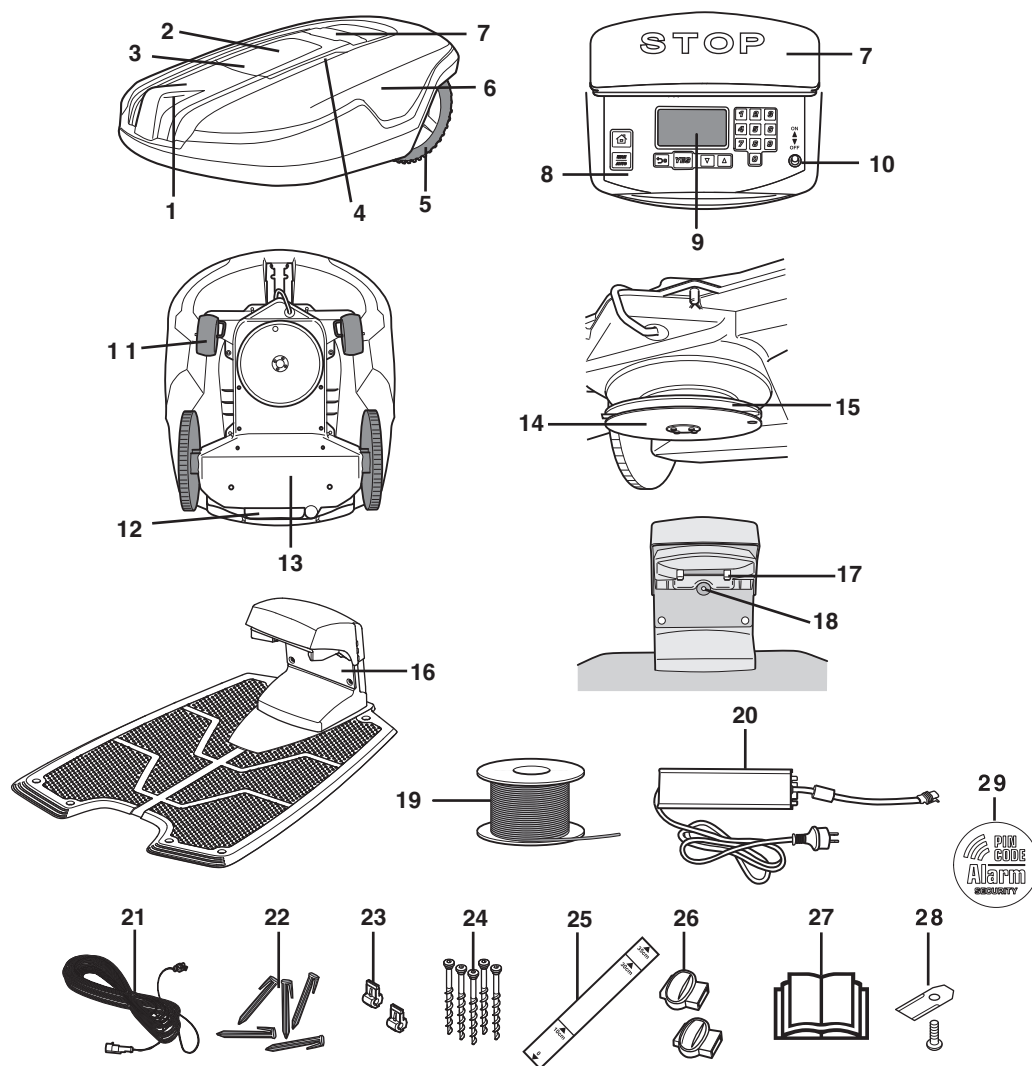


Kablet, som lægges i en løkke rundt om arbejdsområdet til Automower®. Afgrænsningskablet lægges ud langs kanterne på græsplænen og rundt om genstande og planter, som plæneklipperen ikke må støde imod. Kablet anvendes også til eventuelle guidekabler. Kontakt forhandleren for at købe et kabel i den rigtige længde.



## 2. PRÆSENTATION

### 2.1 Automower®, hvad er hvad?



Tallene på billedet svarer til:

- |  |   |
|--|---|
| 1. Opladningsplade   | 15. Knivdisk  |
| 2. Låge til justering af klippehøjde                           | 16. Ladestation   |
| 3. Låseknop til åbning af lågen til justering af klippehøjden. | 17. Kontaktplade  |
| 4. Ultralydssensorer   | 18. Lysdiode til funktionskontrol af afgrænsningskabel    |
| 5. Drivhjul  | 19. Kabel til afgrænsningskabel og guidekabel             |
| 6. Karrosseri  | 20. Transformator med netkabel                            |
| 7. Stoptast  | 21. Lavspændingskabel                                     |
| 8. Tastatur  | 22. Kramper   |
| 9. Display   | 23. Forbindelsesstykke til kabel                          |
| 10. Hovedafbryder  | 24. Skruer til fastgørelse af ladestationen               |
| 11. Forhjul  | 25. Målepind til hjælp ved montering af afgrænsningskabel |
| 12. Håndtag  | 26. Forlængerenhed til kabel                              |
| 13. Chassisdelen med elektronik, batteri og motorer            | 27. Brugsanvisning  |
| 14. Friktionsplade   | 28. Ekstra knive  |
|  | 29. Alarmmærkat   |

---

## 2. PRÆSENTATION

---

### 2.2 Funktionen Automower®

#### Kapacitet

Automower® anbefales til græsplæner på op til 6000 m<sup>2</sup> +/-20%.

Hvor stort et areal der klippes, afhænger af knivenes tilstand og græstype, væksthastighed og fugtighed. Havens udformning har også betydning. Hvis haven mest består af åbne græsarealer, kan Automower® klippe mere pr. time, end hvis haven består af flere små græsarealer, der er opdelt af mange træer, bede og passager.

Hvor længe Automower® klipper hhv. oplades, kan variere og afhænger blandt andet af den omgivende temperatur. Ved op til omkring 25 °C vil en fuldt opladt Automower® kunne slå græs i ca. 80 minutter afhængigt af batteriets alder og græssets tæthed. Plæneklipperen vil oplade i ca. 40 minutter. Ved en temperatur på over 25 °C falder både klippe- og opladningstid gradvist.

#### Klippeteknik

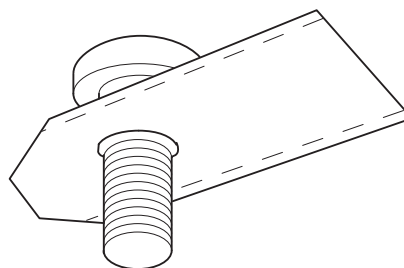
Klippesystemet til Automower® bygger på et effektivt og energibesparende princip. Til forskel fra almindelige plæneklippere skærer Automower® græsset over i stedet for at klippe det.

For at opnå det bedste klipperesultat anbefales det primært at lade Automower® slå græsset i tørvejr. Automower® kan også slå græsset i regnvej, men vådt græs klæber lettere til plæneklipperen, og risikoen for, at den glider på stejle skråninger, er større.

Hvis der er risiko for torden, skal transformeren afbrydes fra stikkontakten, og afgrænsningskablet og guidekablet skal afbrydes fra ladestationen.

For at opnå det bedste klipperesultat skal knivene være i en god tilstand. For at knivene skal holde sig skarpe så længe som muligt, er det vigtigt at holde græsplænen fri for grene, små sten og andre genstande, som kan skade knivene.

Udskift knivene regelmæssigt for at opnå det bedst mulige klipperesultat. Det er meget nemt at udskifte knivene. Se 8.6 *Udskiftning af knive*.



## 2. PRÆSENTATION

### Arbejds måde

Automower® klipper græsplænen automatisk. Den veksler mellem kontinuerlig klipning og opladning.

Ladestationen udsender et signal, der bevirker, at Automower® kan kende den på 6 - 7 meters afstand. Plæneklipperen begynder at søge efter ladestationen, når batteriniveauet bliver for lavt. Automower® klipper ikke, når den søger efter ladestationen.

Når Automower® søger efter ladestationen, kan den anvende en af tre mulige søgningsmetoder: *Vilkårligt*, *Følg afgrænsningskablet* og *Følg guidekablet*. Du kan få flere oplysninger om søgningsmetoden under *2.3 Søgningsmetode* på side 16 og *Følg kablet ind (3-2-2)* på side 56.

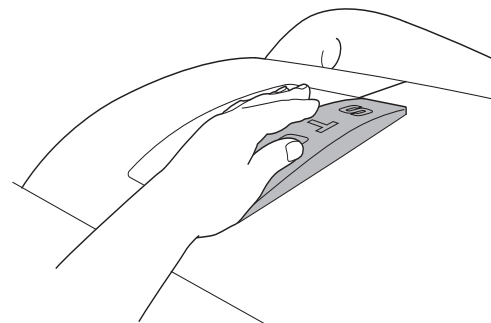
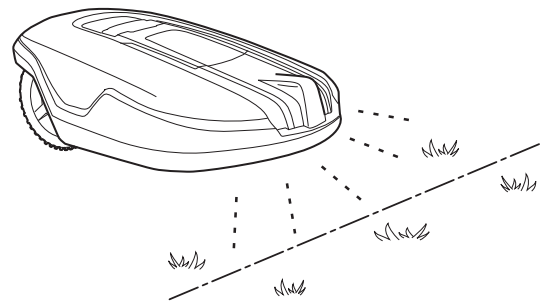
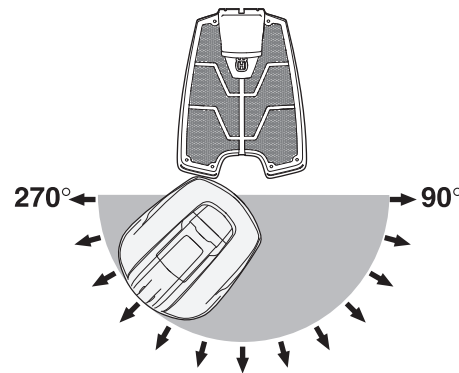
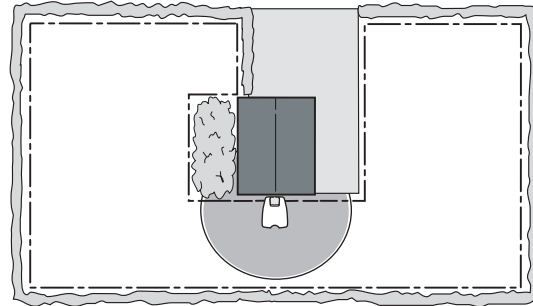
Når batteriet er fuldt opladet, bakker plæneklipperen et stykke, vender rundt og forlader ladestationen i en vilkårligt valgt retning inden for udkørselssektoren 90° - 270°.

For at Automower® lettere skal nå alle dele af haven, kan du manuelt indstille, hvordan plæneklipperen skal forlade ladestationen, se *6.5 Have (3)* på side 54.

Automower® er udstyret med ultralydssensorer, som effektivt registrerer både faste og bevægelige genstande, som måtte være i vejen for slåmaskinen. Hvis en genstand er i vejen for slåmaskinen, sætter slåmaskinen farten ned for at undgå unødigt hårde kollisioner. Når karrosseriet på Automower® støder på en forhindring, bakker plæneklipperen og vælger en ny kørselsretning.

To yderligere sensorer, som er anbragt hhv. forrest og bagest på Automower®, registrerer, når slåmaskinen nærmer sig afgrænsningskablet. Automower® passerer kablet op til 27 centimeter, før den vender. Denne længde er indstillelig, se *Kør over kablet (3-4-2)* på side 60.

**STOP**-tasten på oversiden af Automower® anvendes først og fremmest til at stoppe plæneklipperen med, når den kører. Når **STOP**-tasten trykkes ned, åbnes en låge, hvorunder der findes et kontrolpanel. **STOP**-tasten forbliver trykket ned, indtil lågen lukkes igen. Dette fungerer som startspærre.



## 2. PRÆSENTATION

Via kontrolpanelet på oversiden af Automower® foretager du alle indstillinger af plæneklipperen. På kontrolpanelet finder du også hovedafbryderen. Åbn lågen til kontrolpanelet ved at trykke på **STOP**-tasten.

Når hovedafbryderen stilles på *ON* første gang, begynder en opstartssekvens, der omfatter: valg af sprog, tidsformat, datoformat og firecifret PIN-kode samt indstilling af tid og dato, se side 34.

Derefter skal den valgte PIN-kode angives, hver gang hovedafbryderen stilles i positionen *ON*. Denne tyverisikringsfunktion kaldes *Tidslås (4-1-2)*, og Automower® er som udgangspunkt indstillet med funktionen aktiveret. Funktionen betyder, at klipperen efter et indstillet antal dage holder op med at klippe og ikke fortsætter, før den rigtige PIN-kode er angivet. Funktionen kan aktiveres eller ændres efter behov. Flere oplysninger om *Tidslås (4-1-2)* findes på side 61.

Automower® kan, for at spare strøm, slå over i standbytilstand. Displayet på kontrolpanelet er da helt slukket.

Standbytilstand indtræder 25 minutter efter, at **STOP**-tasten er blevet trykket ned og ikke efterfølgende er blevet sat i driftsposition. Automower® aktiveres derefter ved at slukke og derefter tænde på hovedafbryderen.

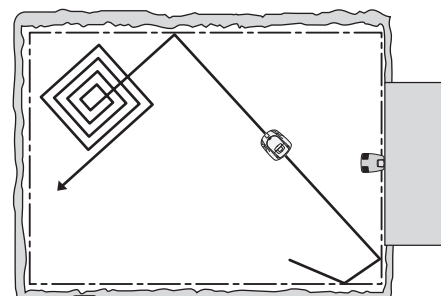
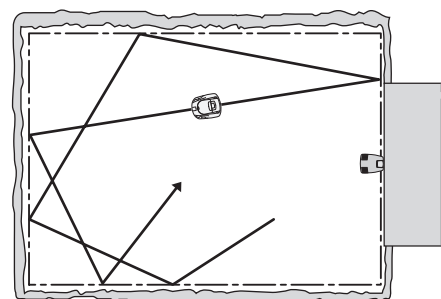
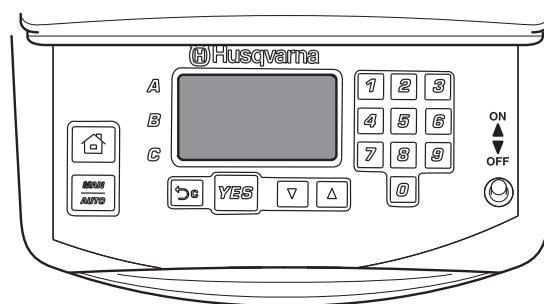
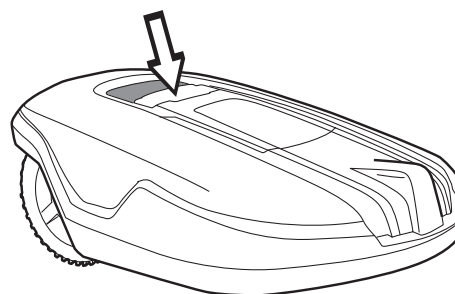
Standbytilstand kan også indtræde, hvis en fejl, der opstår under klipning eller opladning, ikke udbedres inden for 25 minutter. Automower® aktiveres derefter med et tryk på **STOP**-tasten.

### Bevægelsesmønster

Plæneklipperens bevægelsesmønster er uregelmæssigt og bestemmes af Automower®. Et bevægelsesmønster gentages aldrig. Dette klippesystem bevirker, at græsplænen bliver klippet jævnt, uden at der er striber efter plæneklipperen.

Hvis Automower® kommer ind i et område, hvor den registrerer, at græsset er højere end tidligere, kan den ændre bevægelsesmønster. Den kan da klippe i et firkantsmønster, så arealet med højere græs slås mere systematisk.

Når Automower® klipper i et firkantet mønster, taler man om kvadratklipning. Før Automower® kan anvendes til kvadratklipning, skal plæneklipperen have været i drift i mere end 6 timer.



## 2. PRÆSENTATION

### 2.3 Søgningmetode

Automower® kan indstilles til at søge efter ladestationen efter en eller flere af tre mulige søgningsmetoder. Ved hjælp af de forskellige indstillingsmuligheder kan du kombinere de tre søgningsmetoder, så du sikrer en optimal søgning efter ladestationen. Den eller de søgningsmetoder, du skal bruge, afhænger af havens udformning.

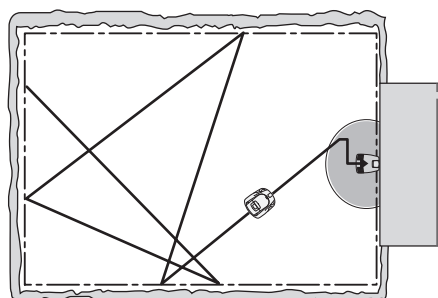
#### Søgningmetode 1: Vilkårlig

Automower® kører vilkårligt, indtil den finder ladestationen.

Denne søgningsmetode egner sig bedst til de installationer, hvor der findes et åbent græsareal og ingen smalle passager (smallere end cirka 3 meter).

Fordelen ved denne søgningsmetode er, at der ikke er nogen risiko for, at plæneklipperen laver spor i græsset.

Ulempen er, at søgetiderne ofte er lidt længere.



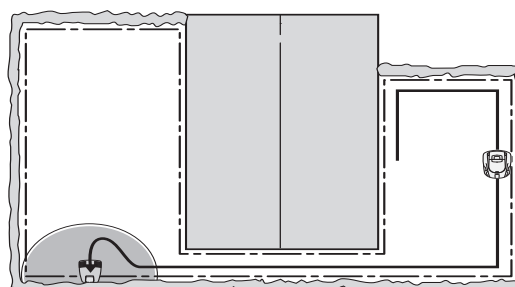
#### Søgningmetode 2: Følg afgrænsningskablet

Automower® kører vilkårligt, indtil den når afgrænsningskablet. Derefter følger klipperen afgrænsningskablet ind til ladestationen.

Denne søgningsmetode egner sig bedst til de installationer, hvor der findes et åbent græsareal med brede passager (bredere end cirka 3 meter) og ingen eller ganske få øer.

Fordelen ved denne søgningsmetode er, at søgetiderne normalt er korte.

Ulempen er, at plæneklipperen nogle gange laver spor i græsset. Der kan også opstå problemer, hvis der forekommer smalle passager eller mange øer som for eksempel buske. Automower® kører ca. to omgange rundt om en ø, hvilket kan tage lang tid og medføre spordannelse.



#### Søgningmetode 3: Følg guidekablet

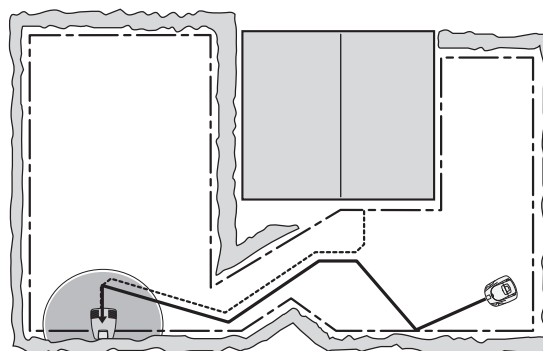
Automower® kører vilkårligt, indtil den når guidekablet. Derefter følger klipperen guidekablet ind til ladestationen.

Guidekablet er et ekstra kabel, som føres fra ladestationen ud til den yderste del af arbejdsområdet eller gennem en smal passage, hvor det sluttes til afgrænsningskablet. Ved Automower® kan der installeres op til to guidekabler. Se 3.8 *Installation af guidekabel* på side 35 for at få flere oplysninger.

Denne søgningsmetode egner sig bedst til de installationer, hvor der findes mange eller store øer, smalle passager eller bratte skrånninger.

Fordelen ved denne søgningsmetode er, at søgetiderne normalt er korte.

Ulempen er, at plæneklipperen nogle gange laver spor i græsset langs guidekablet.





---

## 2. PRÆSENTATION

---

### 2.4 Flere mere end én Automower® i én have

Hvis du installerer mere end én Automower® i samme område, skal hver enkelt plæneklipper have sin egen PIN-kode. Hver enkelt plæneklipper skal have en komplet installation, inkl. en ladestation.

Afgrænsningskablerne til de forskellige installationer kan lægges præcis indtil hinanden.

Kontakt din forhandler for at få yderligere oplysninger.

### 2.5 En Automower® til flere haver

En Automower® kan med fordel anvendes til mere end en have, hvis hver enkelt have har sin egen ladestation og sit eget afgrænsningskabel. Plæneklipperen kan have samme PIN-kode i samtlige haver.

Kontakt din forhandler for at få yderligere oplysninger.

### 2.6 GPS-kommunikationsenhed

Automower® GPS-kommunikationsenheden indeholder to primære funktioner;

1. Ved hjælp af SMS-funktionen kan du kommunikere med Automower® via SMS. Det er på denne måde muligt at ændre indstillinger og starte og standse plæneklipperen efter behov via fjernstyring. Plæneklipperen sender en SMS, hvis den kommer ud for en funktionsfejl.
2. GPS-tyveribeskyttelsen giver forbedret beskyttelse af og kontrol over Automower®. Hvis plæneklipperen flyttes uden for det forvalgte beskyttelsesområde, sendes der en alarmmeddelelse via SMS. Der sendes nye SMS'er med opdaterede lokalitetsoplysninger, efterhånden som Automower®en flyttes. Bevægelsen kan følges ved hjælp af en onlinekorttjeneste, hvor man kan indtaste de positionsdata, der er indeholdt i SMS'en.

## 3. INSTALLATION

### 3. Installation

Dette kapitel beskriver, hvordan du installerer Husqvarna Automower®. Før du påbegynder installationen, skal du læse det foregående kapitel 2. *Præsentation*.

Læs også dette kapitel, før du påbegynder installationen. Udførelsen af installationen afgør, hvor godt Automower® fungerer. Det er derfor vigtigt at planlægge installationen grundigt.

Planlægningen lettes, hvis du laver en skitse af arbejdsområdet med alle forhindringer. Det gør det lettere at se, hvordan ladestationen, afgrænsningskablet og det eventuelle guidekabel bør placeres bedre. Afmærk på skitsen, hvordan afgrænsningskablet og det eventuelle guidekabel skal lægges.

**Udfør installationen i henhold til nedenstående trin:**

- 3.1 Forberedelser.
- 3.2 Installation af ladestation.
- 3.3 Opladning af batteri.
- 3.4 Installation af afgrænsningskabel.
- 3.5 Tilslutning af afgrænsningskabel.
- 3.6 Kontrol af installation.
- 3.7 Tilkobling af Automower® til ladestation.
- 3.8 Installation af guidekabel.

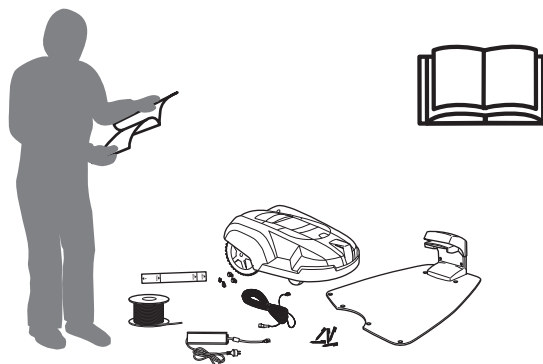
For at kunne gennemføre en fuldstændig opstart af Automower® skal ladestationen være placeret og tilsluttet, afgrænsningskablet skal være udlagt, og plæneklipperen skal være koblet til ladestationen. Hvis du vil starte plæneklipperen, før du har afsluttet hele installationen af afgrænsningskablet, kan du lægge en midlertidig kort omkreds rundt om plæneklipperen.

#### 3.1 Forberedelser

1. Hvis græsset i det tiltænkte arbejdsområde er mere end 10 cm langt, skal det klippes med en almindelig plæneklipper. Saml derefter græsset op.
2. Gennemlæs nøje alle de forskellige trin før installationen.
3. Kontrollér, at alle dele til installationen findes:

Tallene i parentes henviser til det detaljerede billede 2.1 *Automower®, hvad er hvad?* på side 12.

- Brugsanvisning (27)
- Automower®
- Ladestation (16)
- Transformator (20)
- Lavspændingskabel (21)



## 3. INSTALLATION

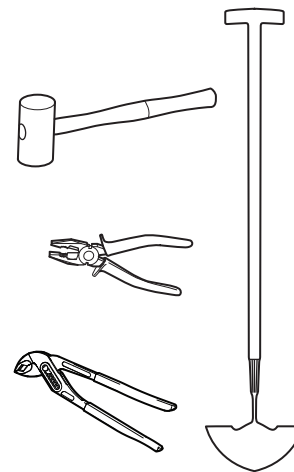
- Skruer til ladestationen (24)
- Målepind (25)
- Forbindelsesstykke til kabel (23)
- Forlængerenhed til kabel (26)

Kontakt forhandleren for at købe følgende installationsmateriale:

- Kabel til afgrænsningskabel og guidekabel (19)
- Kramper (22)

Til installationen skal du også bruge:

- Hammer/plastickølle til at lette arbejdet med at slå kramperne i jorden.
- Kombinationstang til at klippe afgrænsningskablet over og trykke forbindelsesstykkerne sammen.
- Polygriptang (til at trykke sammenkoblingsenhederne sammen).
- Kantskærer/lige spade, hvis afgrænsningskablet skal graves ned.



### 3.2 Installation af ladestation

#### Bedste placering af ladestation

Tag følgende i betragtning, når du vælger det bedste sted at placere ladestationen:

- Der skal være mindst 3 meter fri plads foran ladestationen.
- Tæt på en stikkontakt. Det medfølgende lavspændingskabel er 20 meter langt.
- En plan overflade at placere ladestationen på.
- Beskyttelse imod vandstænk, f.eks. fra et vandingsanlæg.
- Beskyttelse imod direkte sollys.
- Placering et sted i den nederste del af et arbejdsområde, som har kraftig hældning.
- Eventuelle krav til, at ladestationen ikke må kunne ses af personer uden for haven.
- Eventuelle æstetiske præferencer.

Eksempler på den mest hensigtsmæssige placering af ladestationen finder du under 7. *Haveeksempel* på side 64.

Hvis du skal installere et guidekabel, skal du læse 3.8 *Installation af guidekabel*, se side 35, før du vælger en placering for ladestationen.

## 3. INSTALLATION

Ladestationen skal placeres, så den har god plads foran (mindst 3 meter). Den bør også placeres centralt i arbejdsområdet, så Automower® lettere kan finde ladestationen og hurtigt nå ud til alle arealer i arbejdsområdet.

Det er en god ide at anbringe ladestationen i skyggen. Batteriet skånes, hvis det oplades i så lav en omgivende temperatur som muligt.

Ladestationen skal anbringes på et plant område. Hvad angår højde, må der være en niveauforskel på højst 5 cm mellem for- og bagkant på ladestationen.

Ladestationen må ikke anbringes, så pladen bøjes.

Husk at sikre, at der er en stikkontakt i nærheden, når du vælger placering! Ladestationen skal sluttes til en 230 V-stikkontakt via lavspændingskabel og transformator. Det medfølgende lavspændingskabel er 20 meter langt.

Tip! Det er muligt at lade lavspændingskablet krydse arbejdsområdet. Det skal da fastgøres med kramper eller graves ned. I visse tilfælde findes der en bedre placering af ladestationen end i nærheden af en husmur eller ved den nærmeste stikkontakt.

### VIGTIG INFORMATION

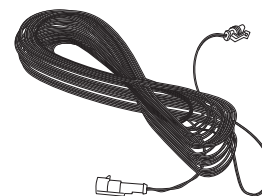
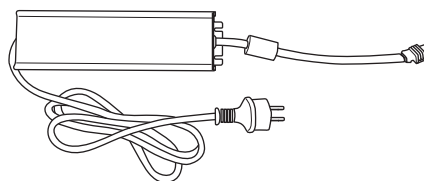
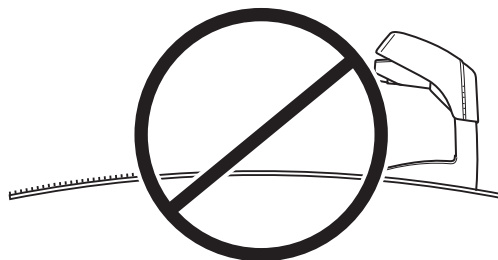
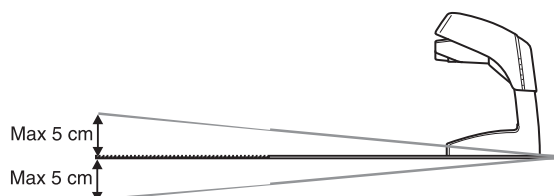
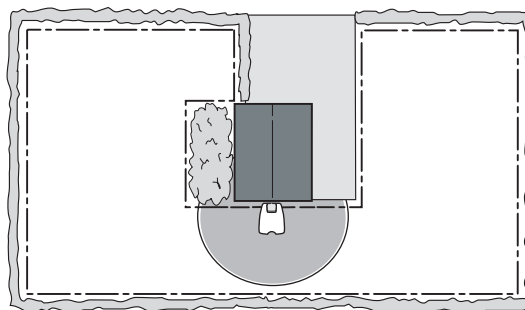
**Lavspændingskablet må under ingen omstændigheder forkortes eller forlænges.**

Transformatoren skal placeres et sted med god udluftning, og hvor den ikke udsættes for direkte sollys. Det er også en fordel, hvis transformatoren kan placeres under tag.

### VIGTIG INFORMATION

**Transformatorens netkabel må ikke udskiftes. Hvis netkablet er beskadiget, skal transformatoren kasseres og erstattes med et nyt.**

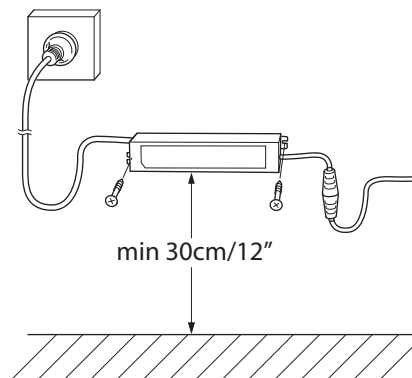
Det anbefales at anvende HFI-relæ, når transformatoren sluttes til stikkontakten.



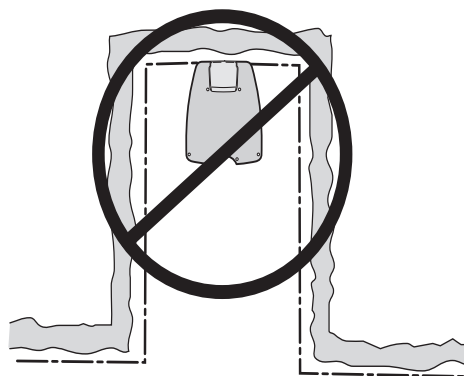
## 3. INSTALLATION

Transformeren skal monteres på en lodret flade, f.eks. en husmur. Monter transformeren med skruer i de to fastgøringspunkter. Der medfølger ikke skruer til fastgøring. Vælg skruer, der egner sig til murværket.

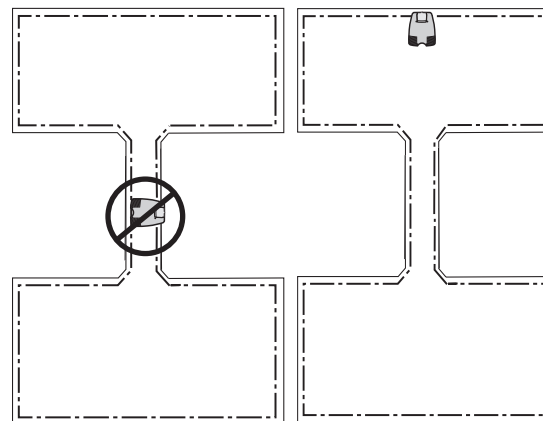
Monter transformeren i en højde, hvor der ikke er nogen risiko for, at den kommer under vand (mindst 30 cm over jorden). Transformeren må aldrig placeres på jorden.



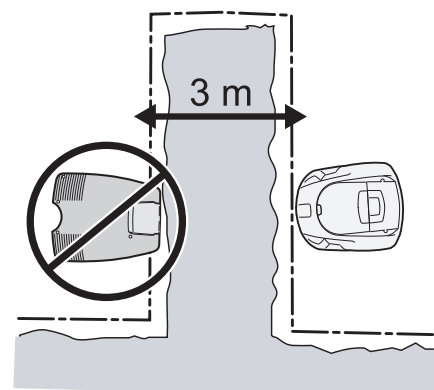
Placer ikke ladestationen på hjørner eller i lommer på arbejdsområdet.



Undgå at anbringe ladestationen i en smal passage (smallere end cirka 3 meter).



Du må ikke anbringe ladestationen, så plæneklipperen kan komme nærmere end 3 m bagom ladestationen (f.eks. på en smal odde). Plæneklipperen vil da ikke kunne finde tilbage til ladestationen.



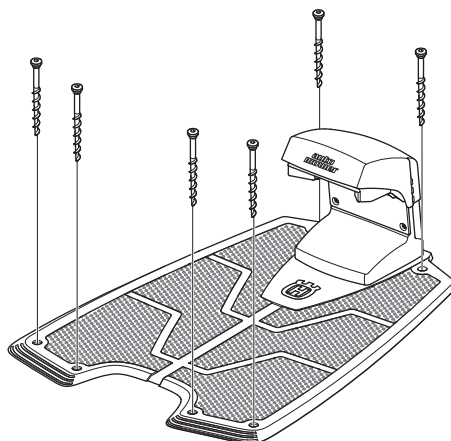
## 3. INSTALLATION

### Installation og tilslutning af ladestation

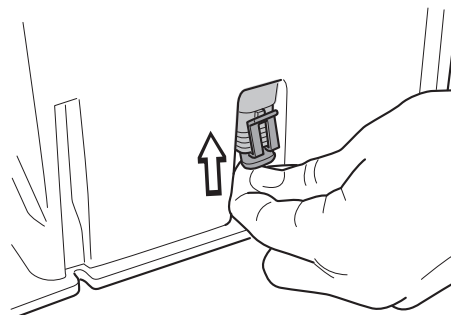
1. Placer ladestationen på et egnet sted.
2. Fastgør ladestationen til jorden ved hjælp af de medfølgende skruer.
3. Sørg for, at skruerne er sikret hele vejen ned i forsænkeren.

#### VIGTIG INFORMATION

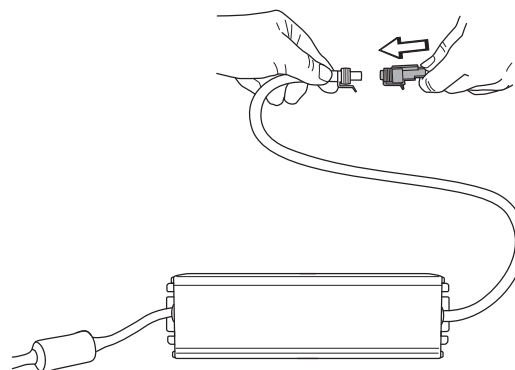
Det er ikke tilladt at lave nye huller i pladen. Anvend kun de eksisterende huller, når du fastgør pladen i jorden.



4. Slut lavspændingskablet til ladestationen.  
Kun det originale kabel og den originale transformator må anvendes.



5. Slut lavspændingskablet til transformatoren.  
Kontakterne kan være noget træge at slutte til, da de er fugtsikre.
6. Slut transformatorens netkabel til et 230V-stik.  
Det anbefales at anvende et HFI-relæ.



#### VIGTIG INFORMATION

Træd aldrig på pladen på ladestationen.



---

## 3. INSTALLATION

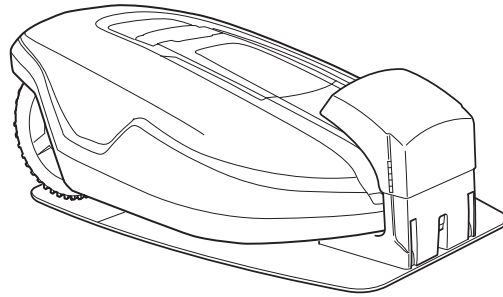
---

### 3.3 Opladning af batteri

Automower® leveres med tomt batteri. Så snart ladestationen er sluttet til, kan plæneklipperen oplades.

1. Stil hovedafbryderen på *ON*.
2. Stil Automower® i ladestationen for at oplade batteriet, mens du lægger afgrænsningskablet ud.

Når batteriet er tomt, tager det ca. 1 til 2 time, før det er fuldt opladet.



#### **VIGTIG INFORMATION**

**Automower® kan ikke køre, før installationen er helt færdig.**

## 3. INSTALLATION

### 3.4 Installation af afgrænsningskabel

Afgrænsningskablet kan installeres på en af følgende måder:

- Fæstne kablet i jorden med kramper.

Det er en fordel at fastgøre afgrænsningskablet med kramper, hvis du vil foretage efterjusteringer af kablet i løbet af de første ugers drift.

- Grav kablet ned.

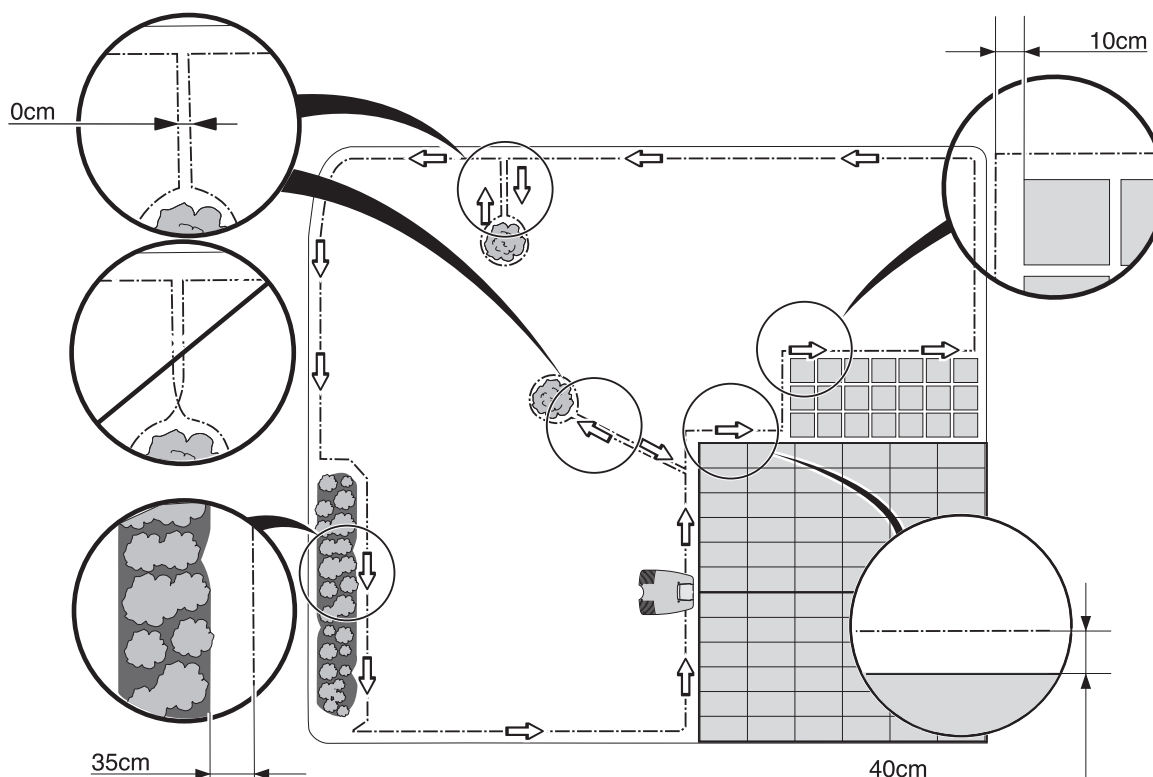
Det er en fordel at grave afgrænsningskablet ned, hvis du vil kunne vertikalskære eller lufte plænen.

Begge metoder kan kombineres efter behov, så en del af afgrænsningskablet fastgøres med kramper, og den resterende del graves ned.

### Optimal udlægning af afgrænsningskablet

Afgrænsningskablet skal lægges, så det:

- Danner en omkreds omkring arbejdsområdet til Automower®. Der må kun anvendes originale afgrænsningskabler. Dette kabel er forfinnet og har en kraftig isolering for at modstå jordens fugtighed.
- Holder en maksimal afstand af 35 meter fra Automower® i hele arbejdsområdet.
- Med fordel ikke bliver længere end 500 meter. Til installationer hvor der kræves et længere afgrænsningskabel på op til 800 meter, anbefaler vi, at der anvendes en signalforstærker (522 42 58-01), som fås som tilbehør.
- Afhængigt af hvad arbejdsområdet grænser op til, skal afgrænsningskablet udlægges med forskellige afstande til forhindringer. Billedet nedenfor viser, hvordan afgrænsningskablet skal udlægges omkring arbejdsområdet og omkring forhindringer.

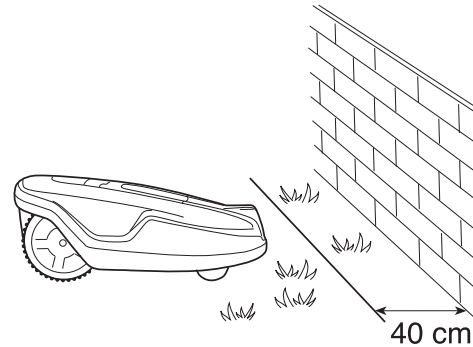




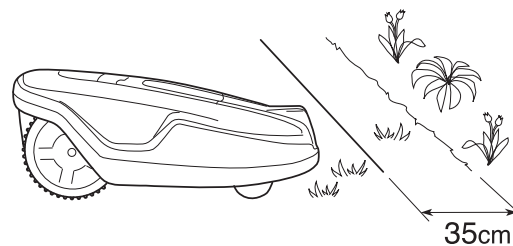
## 3. INSTALLATION

### Afgrænsninger af arbejdsområdet

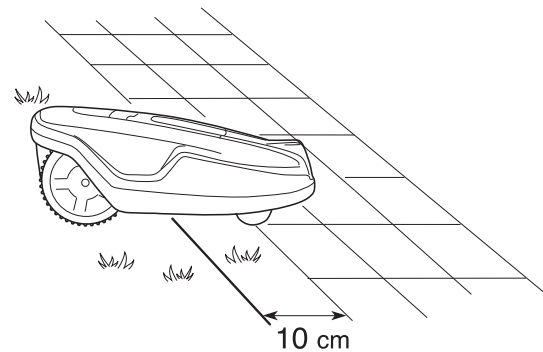
Hvis en høj forhindring, f.eks. en væg eller en mur, grænser op til arbejdsområdet, skal afgrænsningskablet lægges 40 cm fra forhindringen. Så støder Automower® ikke sammen med forhindringen, og slitage på karrosseriet mindskes.



Hvis arbejdsområdet grænser op mod en lille grøft, f.eks. en rabat, eller en mindre forhøjning, f.eks. en lav kantsten (3-5 cm), skal afgrænsningskablet lægges 35 cm ind i arbejdsområdet. Dette forhindrer, at hjulene kører ned i grøften eller op på kantstenen.

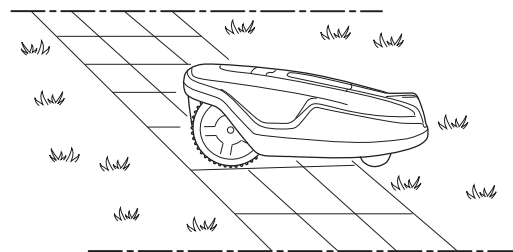


Hvis arbejdsområdet grænser op mod en flisegang eller lignende, der ligger i niveau med græsplænen, er det muligt at lade Automower® køre et stykke ud på gangen. Afgrænsningskablet skal da lægges 10 cm fra gangens kant.



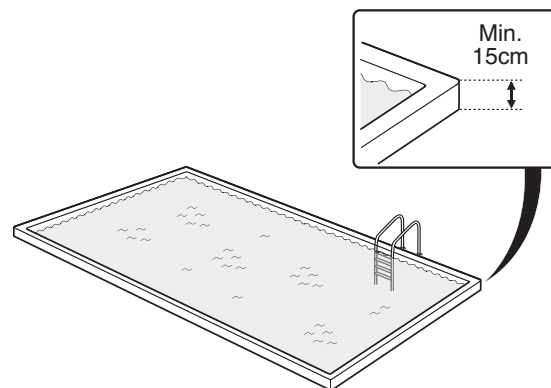
Hvis arbejdsområdet er delt af en flisegang, der ligger i niveau med græsplænen, kan du lade Automower® køre ud over gangen. Afgrænsningskablet kan med fordel udlægges under fliser. Det er også muligt at udlægge afgrænsningskablet mellem fliser.

Bemærk! Automower® må ikke køre over en grusgang eller lignende, da det kan ødelægge knivene.



### VIGTIG INFORMATION

Hvis arbejdsområdet er i umiddelbar nærhed af vandområder, skråninger eller skrænter, skal afgrænsningskablet suppleres med et hegn eller lignende. Højden skal være mindst 15 cm. Dette vil forhindre Automower® i at havne uden for arbejdsområdet under alle omstændigheder.



## 3. INSTALLATION

Når Automower® søger efter ladestationen eller følger kablet efter funktionen *Følg kablet (3-2)* (se side 55), kører den langs afgrænsningskablet med en vis afstand til dette. Funktionen *Korridorbredde (3-2-3)* bestemmer, på hvilken afstand fra afgrænsningskablet klipperen skal køre. Det anbefales at angive en så høj værdi for *Korridorbredde* som muligt. En høj værdi for *Korridorbredde* reducerer risikoen for spordannelse. Flere oplysninger om *Korridorbredde (3-2-3)* findes på side 57.

Som en undtagelse kan Automower® indstilles til at køre over afgrænsningskablet, hvilket vil sige med den ene halvdel af klipperen inden for omkredsen og den anden halvdel udenfor. Her skal afgrænsningskablet have en afstand på cirka 50 cm til arbejdsområdets yderkanter og kanterne til en passage.

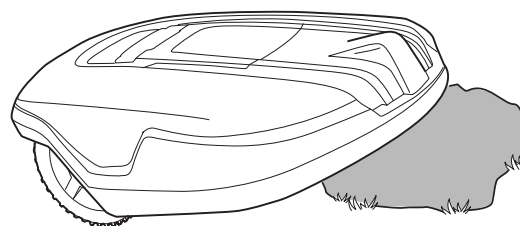
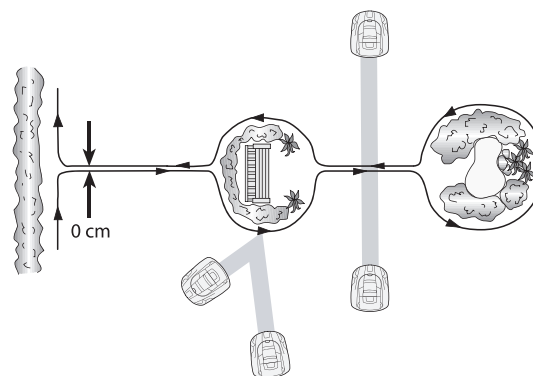
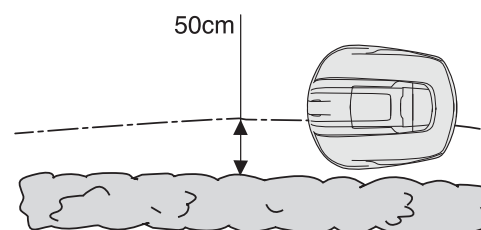
### Afgrænsninger inden for arbejdsområdet

Anvend afgrænsningskablet til at afgrænse et område inden for arbejdsområdet ved at lave øer omkring forhindreder, der ikke tåler stød, for eksempel rabatter, buske og springvand. Læg kablet ud til området, før det omkring det område, som skal afgrænses, og derefter tilbage i samme spor. Hvis du anvender kramper, skal kablet lægges under samme krampe på vejen tilbage. Hvis afgrænsningskablet til og fra en ø ligger tæt sammen, kan klipperen køre over kablet.

Robuste forhindreder som f.eks. træer og buske, der er højere end 15 cm, skal ikke afgrænses med afgrænsningskablet. Automower® vender, når den støder mod en sådan forhindring.

For at opnå så skånsom og lydløs drift som muligt er det dog at foretrække, at alle faste genstande i og ved arbejdsområdet afgrænses.

Forhindreder, der skræner svagt, f.eks. sten eller store træer med forhøjet rodnet, skal afgrænses eller fjernes. I modsat fald kan Automower® glide op på disse forhindreder og dermed beskadige knivene.



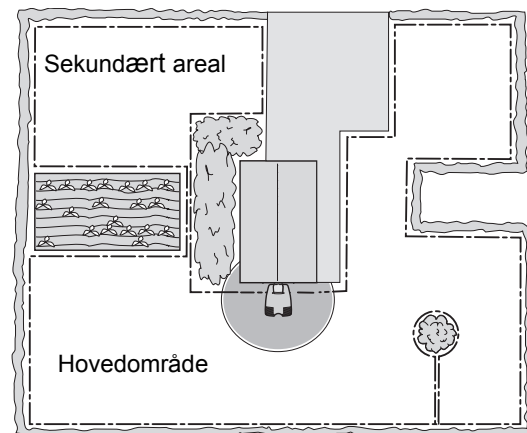
## 3. INSTALLATION

### Sekundære arealer

Hvis arbejdsområdet består af to flader, som er forenet af en passage, hvor afstanden mellem afgrænsningskablerne bliver mindre end 80 cm, anbefales det at lave et sekundært areal. Læg afgrænsningskablet omkring det sekundære areal, så det danner en ø uden for hovedområdet.

Automower® skal flyttes manuelt mellem hovedområdet og det sekundære areal. Anvend driftspositionen *MAN*, når Automower® skal klippe et sekundært areal.

I stedet for at lave en ø med det eksisterende afgrænsningskabel kan der med fordel anvendes en generator til et sekundært areal. Generatoren kan købes som ekstraudstyr. Kontakt din forhandler for at få yderligere oplysninger.



### Passage ved klipping

Lange og smalle passager og områder, der er smallere end 1,5-2 meter, bør undgås. Når Automower® klipper, er der risiko for, at den kører rundt i passager eller områder i for lang tid. Græsset kan da se fladtrykt ud.

### Passage ved søgning efter ladestation

Afstanden mellem afgrænsningskablerne i en passage skal være mindst 3 meter, for at Automower® skal kunne følge afgrænsningskablet gennem passagen, uden at klipperens basisindstilling skal ændres. Hvis afstanden er mindre end 3 meter, kan Automower® føres gennem passagen på to måder:

1. Installere et guidekabel.

Hvis afstanden mellem afgrænsningskablerne i en smal passage er mindre end 3 meter, anbefales det at installere et guidekabel gennem passagen. Se 3.8 *Installation af guidekabel* på side 35 for at få flere oplysninger om guidekablet.

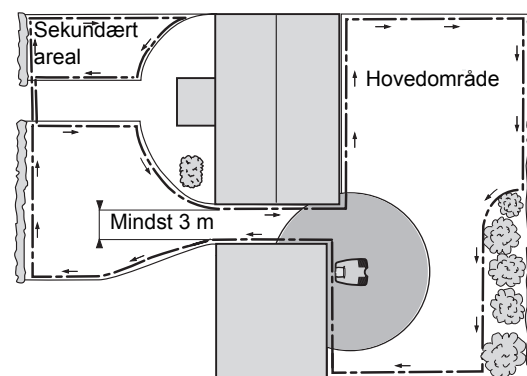
Oftest er installation af guidekabel den bedste løsning ved smalle passager.

Den smalleste passage, som Automower® ved hjælp af et guidekabel kan klare at køre igennem, er 80 cm mellem afgrænsningskablerne.

2. Skift indstillingen for Korridorbredde (3-2-3).

Hvis afstanden mellem afgrænsningskablerne i en smal passage er mere end 2 meter, er det muligt for Automower® at køre gennem passagen, hvis der angives en lav værdi for funktionen *Korridorbredde* (3-2-3) (se side 57). En lav værdi indebærer imidlertid en stor risiko for spordannelse langs hele afgrænsningskablet.

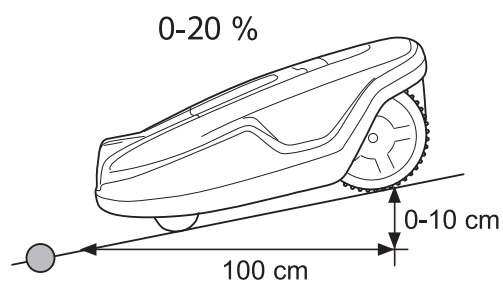
Overgangen mellem et stort område og en passage skal om muligt formes som en tragt med rundede hjørner for at gøre det muligt for Automower® at køre ind gennem passagen.



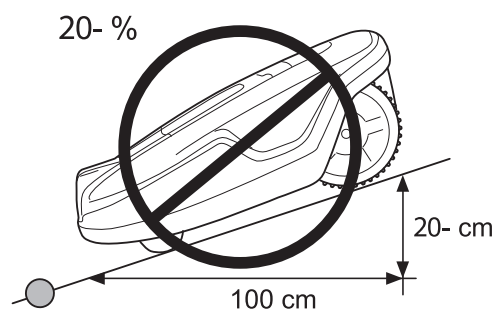
## 3. INSTALLATION

### Skråninger

Afgrænsningskablet kan udlægges på tværs af en skråning med en hældning på mere end 20 %.



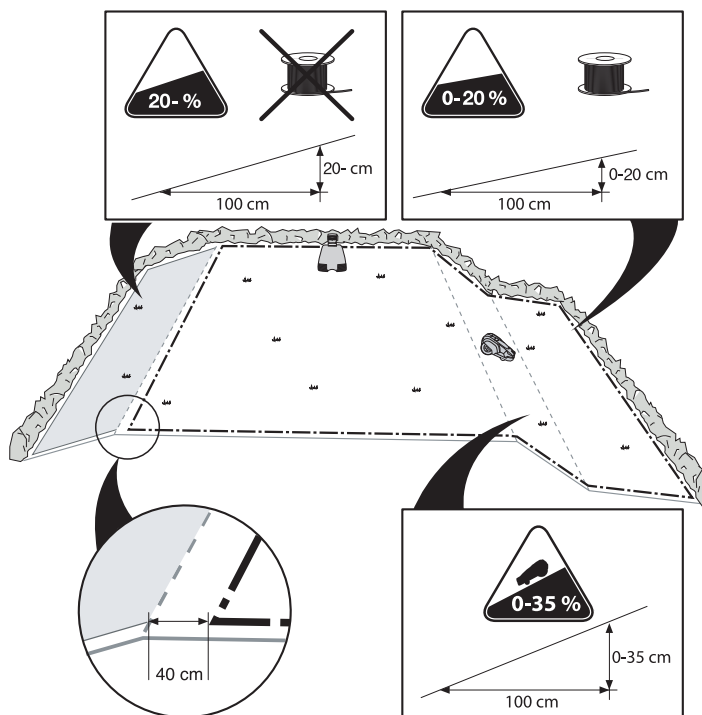
Afgrænsningskablet bør ikke udlægges på tværs af en skråning, som er stejlere end 20 %. Der er risiko for, at Automower® så får vanskeligt ved at vende. Derefter standser klipperen og viser fejlmeddelelsen *Uden for arbejdsområdet*. Risikoen er størst i fugtigt vejr, eftersom hjulene da kan glide i det våde græs.



Hvis der derimod findes forhindringer, som Automower® kan støde sammen med, for eksempel et stativ eller en tæt hæk, kan afgrænsningskablet udlægges på tværs af en skråning, som er stejlere end 20 %.

Inde i arbejdsområdet kan Automower® klippe arealer, der har en hældning på op til 35 cm pr. meter i længden (35 %). Arealer, der hælder mere, skal afgrænses med afgrænsningskablet.

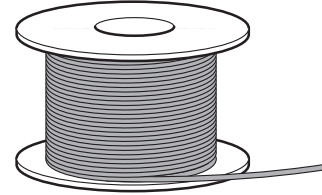
Hvis arbejdsområdets yderkant et sted har en hældning på mere end 20 cm pr. meter i længden (20 %), skal afgrænsningskablet udlægges cirka 40 cm inden for det sted, hvor hældningen begynder.



## 3. INSTALLATION

### Udlægning af afgrænsningskabel

Læg afgrænsningskablet ud omkring arbejdsområdet, men vent med at slutte kablet til ladestationen.



#### VIGTIG INFORMATION

**Ekstra kabel må ikke lægges i rulle uden for afgrænsningskablet. Dette kan føre til forstyrrelser af Automower®.**

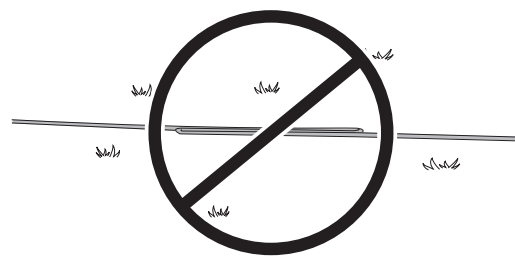
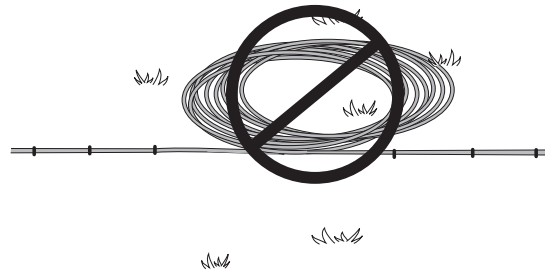
Tip! Anvend den vedlagte målepind som hjælpemiddel, når du udlægger afgrænsningskablet. Du opnår lettere den rigtige afstand mellem afgrænsningskablet og yderkanten/forhindringen.

Hvis du skal fastgøre afgrænsningskablet med kramper:

- Tip! Klip græsset på det sted, hvor kablet skal lægges, meget kort med en almindelig plæneklipper eller en trimmer. Så er det lettere at udlægge kablet nær jorden, og risikoen for, at klipperen klipper kablet over, reduceres.
- Sørg for at lægge afgrænsningskablet nær jorden og fæstne kramperne tæt – ca. 75 cm mellem hver krampe. Kablet skal alle steder ligge nær jorden, så der ikke afklippes, før græssets rødder er vokset over det.
- Anvend en hammer til at slå kramperne ned i jorden med. Vær forsigtig, når du slår kramperne ned. Sørg for, at det ikke skaber spændinger i kablet. Undgå at folde kablet i skarpe folder.

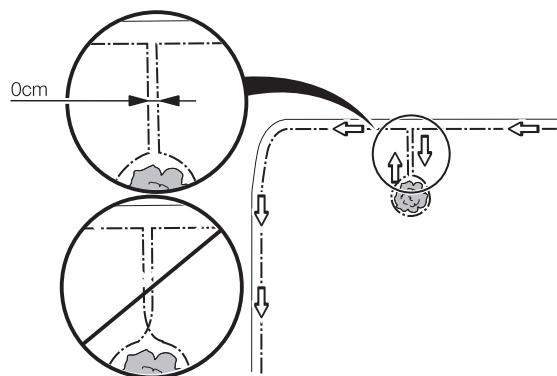
Hvis du skal grave afgrænsningskablet ned:

- Sørg for at lægge afgrænsningskablet mindst 1 cm og maks. 20 cm ned i jorden.



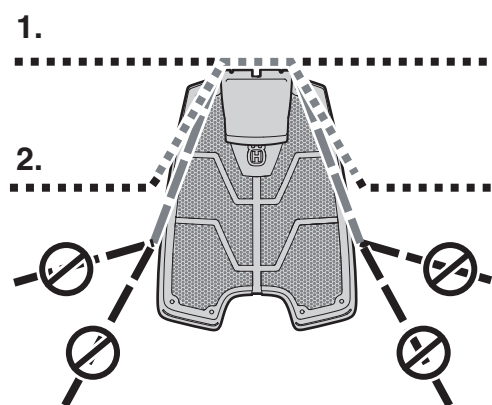
## 3. INSTALLATION

Afgrænsningskablet må ikke krydses på vej til og fra en ø.

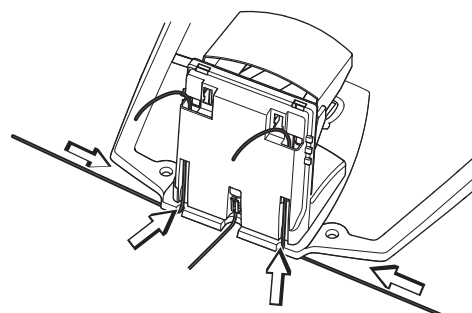


### Udlægning af afgrænsningskabel ind mod ladestationen

Du kan trække afgrænsningskablet ind mod ladestationen på flere forskellige måder. Det bedste er at trække kablet helt uden for ladestationen (se eksempel 1). Du kan også føre kablet under ladestationens plade som vist i eksempel 2 på illustrationen. Derimod bør du ikke føre kablet uden for eksempel 2, eftersom Automower® i så fald får vanskeligt ved at finde ind til ladestationen.



Når du tilslutter ladestationen, skal du skyde afgrænsningskablets højre kabelende ind i hullet til højre og kablets venstre ende ind i hullet til venstre.

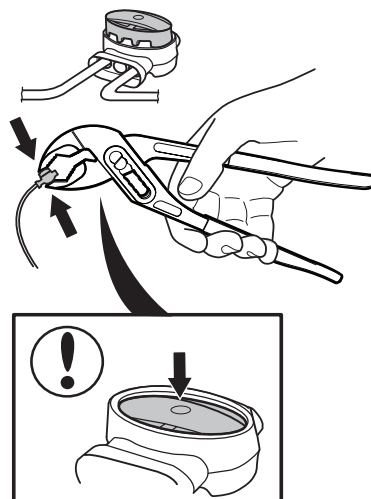


## 3. INSTALLATION

### Forlæng afgrænsningskablet

Hvis afgrænsningskablet ikke er tilstrækkeligt langt og derfor skal forlænges, skal du anvende den originale loddefri forlængerenhed. Det er vandtæt og giver en pålidelig elektrisk sammenkobling.

Stik begge kabelender ind i sammenkoblingsenheden. Sørg for, at ledningerne er sat helt ind i sammenkoblingsenheden ved at kontrollere, at kabelenderne er synlige igennem det gennemsigtige stykke på den anden side af sammenkoblingsenheden. Tryk nu knappen i toppen af sammenkoblingsenheden helt ned. Brug en polygriptang til at trykke knappen på sammenkoblingsenheden helt ned.



#### VIGTIG INFORMATION

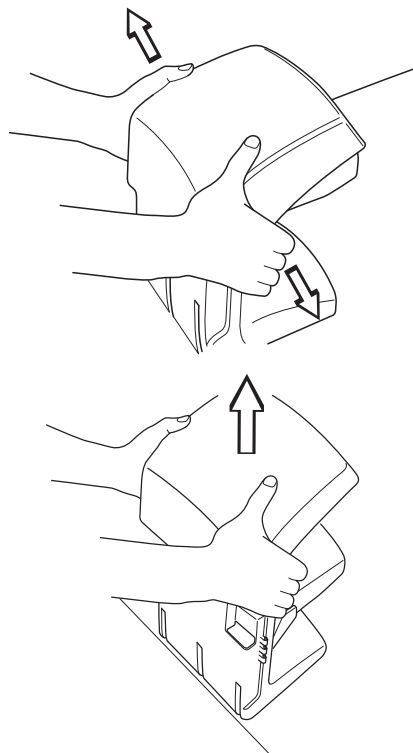
**Snoede kabler eller en forbindelsesklemme (muffe), der er isoleret med isoleringstape, kan ikke fungere som forlængerstykke. Fugten i jorden bevirker, at lederne oxiderer, hvilket med tiden fører til brud på kredsløbet.**

## 3. INSTALLATION

### 3.5 Tilslutning af afgrænsningskabel

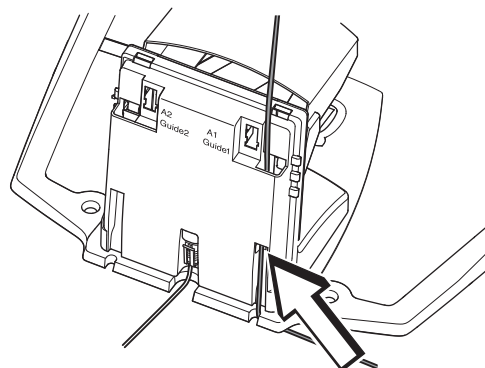
Slut afgrænsningskablet til ladestationen:

1. Løft afskærmningen på ladestationen af:
  - Tag fat med begge hænder under kanten på afskærmningen, og træk lige ud ved siderne.
  - Løft derefter afskærmningen lige opad.



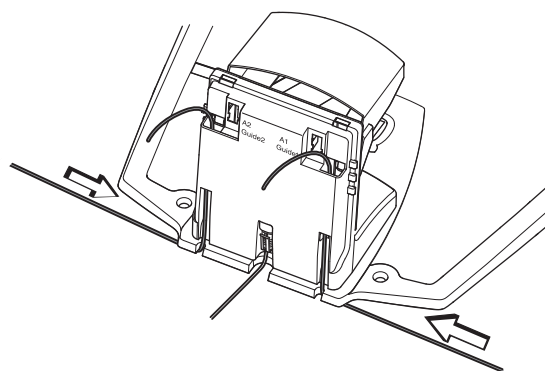
2. Før enderne på afgrænsningskablet ind i de nederste huller på ladestationen, og før dem derefter op i de øverste huller.

Højre kabelende skal føres ind i højre hul og venstre kabelende i venstre hul.



#### VIGTIG INFORMATION

Afgrænsningskablet må ikke krydses ved tilslutning til ladestationen. Derfor skal højre kabelende sluttes til den højre kontakt på ladestationen og omvendt.

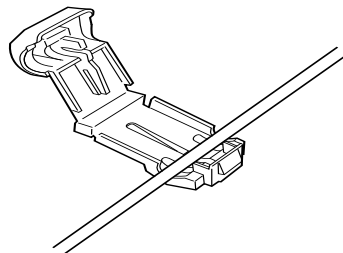




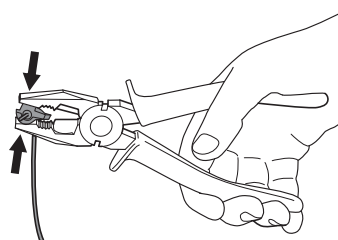
## 3. INSTALLATION

3. Læg kabelenderne i forbindelsesordningen:

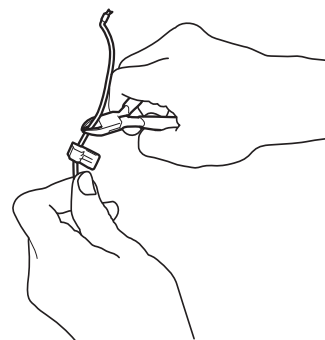
- Åbn forbindelsesordningen.
- Læg kablet ind i forsænkningen på anordningen.



4. Tryk forbindelsesordningen sammen med en tang. Tryk, til der høres et klik.



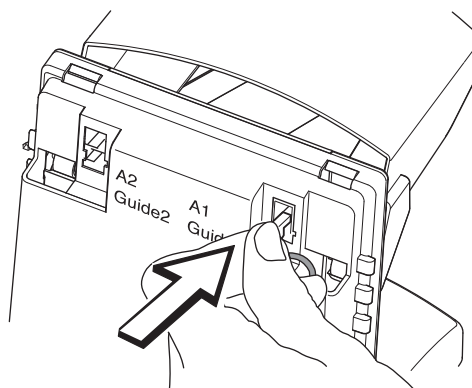
5. Klip overskydende afgrænsningskabel af. Klip 1 - 2 cm over den respektive forbindelsesordning.



6. Tryk forbindelsesordningen fast på forbindelsesstiften, mærket A, på ladestationen.

### VIGTIG INFORMATION

Højre forbindelsesordning skal sluttes til den højre forbindelsesstift på ladestationen og omvendt.



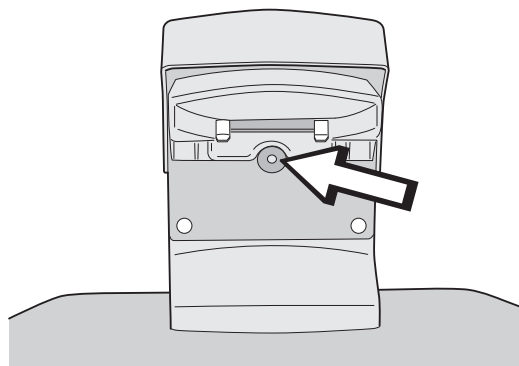
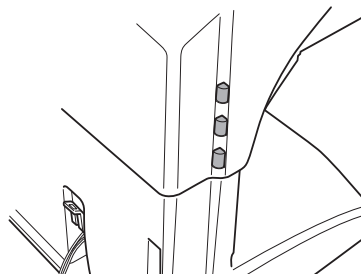
## 3. INSTALLATION

- Genmonter afskærmningen på ladestationen. Sørg for, at de tre tapper på ladestationen placeres korrekt i hullerne på afskærmningen.

### 3.6 Kontrol af installation

Kontrollér kabelsignalet ved at se efter, hvilken indikation den grønne lysdiode på ladestationen giver.

- Fast lys = signalet er godt.
- Et blink hvert andet sekund = der er brud på lækken, og der er ikke noget signal.
- To blink hvert andet sekund = svagt signal. Dette kan skyldes, at afgrænsningskablet er over 500 m, eller at kablet er blevet beskadiget. Hvis plæneklipperen stadig fungerer, er det ikke et problem. Hvis der skulle opstå driftsforstyrrelser, anbefaler vi, at der anvendes en signalforstærker (522 42 58-01), som fås som tilbehør. Dermed muliggøres brug af et afgrænsningskabel på op til 800 meter.

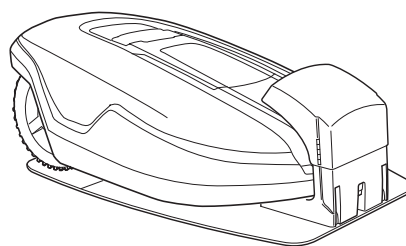


### 3.7 Tilkobling af Automower® til ladestation

- Åbn lågen til kontrolpanelet ved at trykke på **STOP**-tasten.
- Placer Automower® i ladestationen.
- Stil hovedafbryderen på **ON**.

Når Automower® startes første gang, aktiveres en opstartssekvens. Der spørges om følgende: Sprog, tidsformat, korrekt tid, datoformat, dato samt firecifret PIN-kode. Alle kombinationer bortset fra 0000 er tilladte.

Når du har valgt PIN-kode, mens Automower® er placeret i ladestationen, er plæneklipper og ladestation koblet sammen.



## 3. INSTALLATION

### 3.8 Installation af guidekabel

Guidekablet er et ekstra kabel, som føres fra ladestationen ud til den yderste del af arbejdsområdet eller gennem en smal passage, hvor det slutes til afgrænsningskablet. Det kabel, der anvendes til afgrænsningskablet, anvendes også til guidekablet.

Ved Automower® kan der installeres op til to guidekabler. Ligesom afgrænsningskablet kan guidekablet enten fastgøres med kremper eller graves ned.

Hvis du har installeret et guidekabel, kan Automower® også indstilles til at følge guidekablet ud fra ladestationen ved hjælp af funktionen *Følg kablet ud (3-2-1)*, se side 55.

### Behov for guidekabel

Det kan være nødvendigt at anvende et guidekabel i de situationer, hvor det ikke er tilstrækkeligt at anvende søgningsmetoderne *Vilkårlig* og *Følg afgrænsningskablet*, for at få plæneklipperen til at finde ladestationen nemt og hurtigt.

Nedenfor følger nogle eksempler på installationer, hvor det anbefales at bruge guidekabel:

- Smalle passager

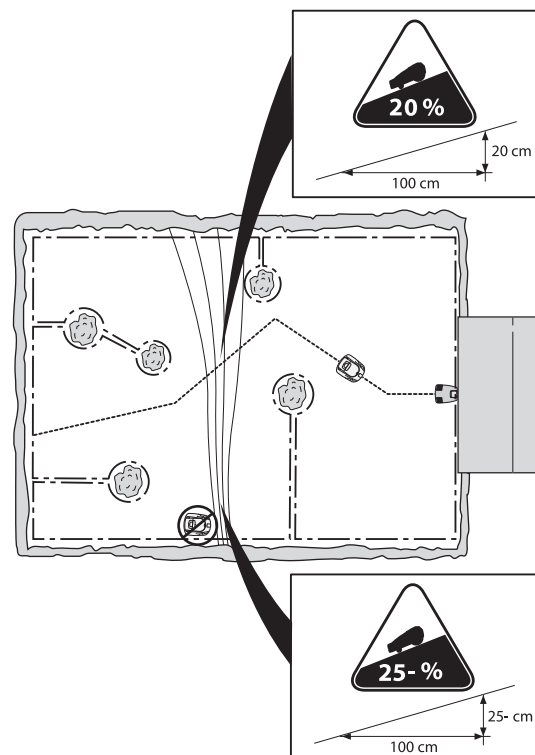
Ved passager, hvor afstanden mellem afgrænsningskablerne er mindre end 3 meter, anbefales det at installere et guidekabel gennem passagen. Det er en bedre løsning end at lade Automower® følge afgrænsningskablet ved at angive en lav værdi for *Korridorbredde*.

- Afgrænsningskablet ligger langs med en brat skråning (stejlere end 25 %).

Når Automower® følger afgrænsningskablet, som ligger langs en brat skråning, ændrer klipperen retning og kører væk fra afgrænsningskablet.

- Mange eller store øer.

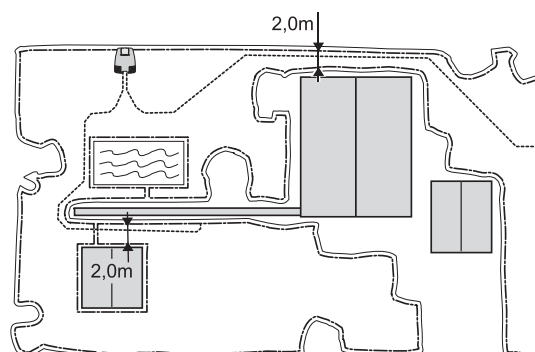
Hvis Automower® får lov at følge afgrænsningskablet, kan den komme til at køre cirka to omgange rundt om en ø, før den forlader øen og på ny søger efter afgrænsningskablet.



## 3. INSTALLATION

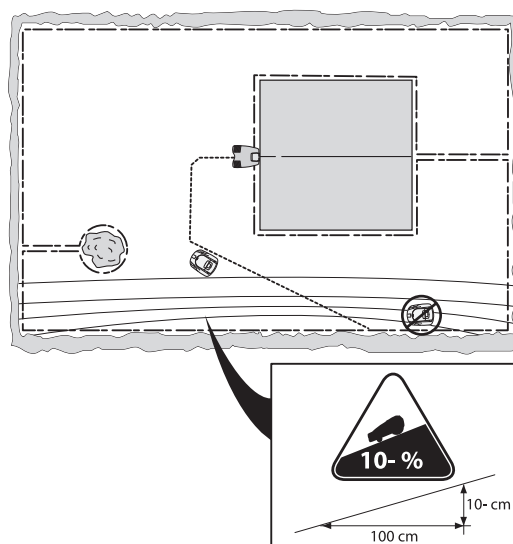
- Strækningen til et fjernereliggende område er lang og kompliceret.

Hvis Automower® skal følge afgrænsningskablet til eller fra et afgrænset fjernereliggende område, og strækningen langs med afgrænsningskablet til området er lang eller kompliceret.



- Afgrænsningskablet ligger på tværs af en lang skråning (stejlere end 10 %).

Når Automower® følger afgrænsningskablet på tværs af en skråning (stejlere end 10 %), skal klipperen kompensere for hældningen. Klipperen følger da afgrænsningskablet langsommere. Risiko for, at klipperen kører uden for arbejdsområdet, fordi den glider, stiger.



- Ladestationen er placeret på en ø.

Hvis der er mere end 4 meter mellem ladestationen og yderkanten af afgrænsningskablet, kan det tage lang tid for Automower® at finde ladestationen, når den følger afgrænsningskablet. Der er risiko for, at klipperen følger yderkanten af arbejdsområdet 2-3 gange, før den ændrer retning og begynder af følge kablet et antal steder.

### Udlægning og tilslutning af guidekabel

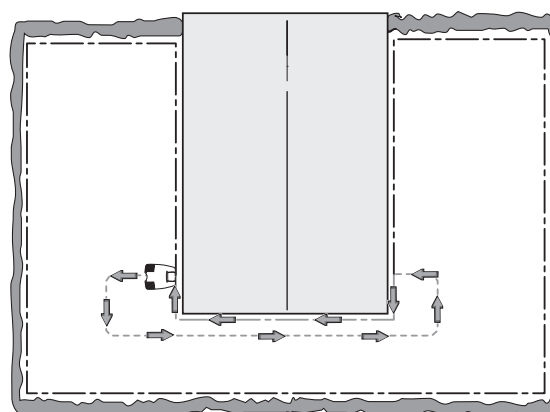
I teksten nedenfor betegnes guidekablerne guide 1 og guide 2, hvilket også er den betegnelse, der er brugt på ladestationens bagside.

1. Kontrollér, at ladestationen har den bedste placering.

Guidekablet og den del af afgrænsningskablet, som går retur til ladestationen, kaldes for returkabel. Strømmen i returkablet går altid venstre om i forbindelsen mellem guidekablet og afgrænsningskablet.

Billedet viser, hvad der regnes med som returkabel.

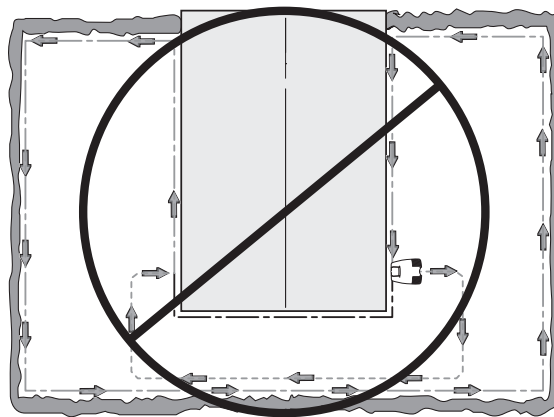
Billedet er også et godt eksempel på en god placering af ladestationen, da returkablet bliver så kort som muligt.



## 3. INSTALLATION

Jo længere guidekablet bliver, desto nærmere følger plæneklipperen guidekablet. Hvis guidekablet bliver længere end 300 meter, kan plæneklipperen få svært ved at følge kablet. Dette varierer, afhængigt af hvordan haven og installationen ser ud.

2. Løft afskærmningen af ladestationen.



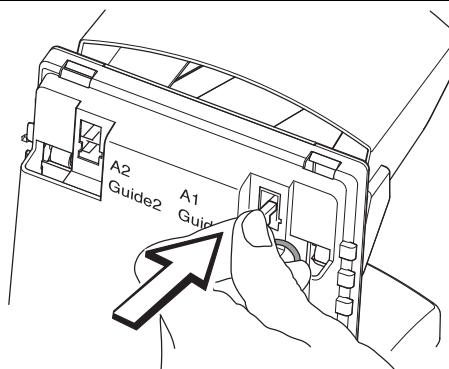
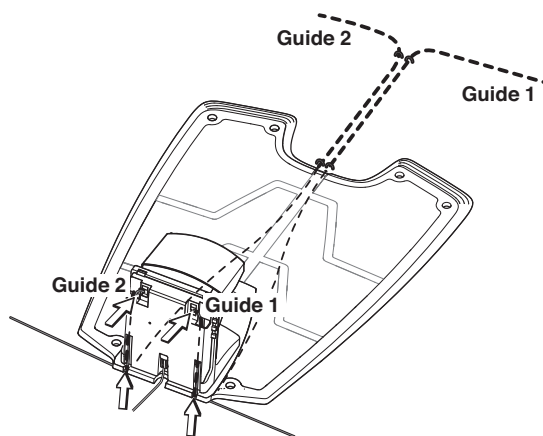
3. Hvis du skal installere guide 1:

- Skyd enden af guide 1 ind i hullet, der sidder nederst til højre på ladestationen, og før den op i det øverste hul.
- Fastgør et forbindelsesstykke på guidekablet.
- Slut guide 1 til den forbindelsesstift på ladestationen, som er mærket guide 1.

Hvis du skal installere guide 2:

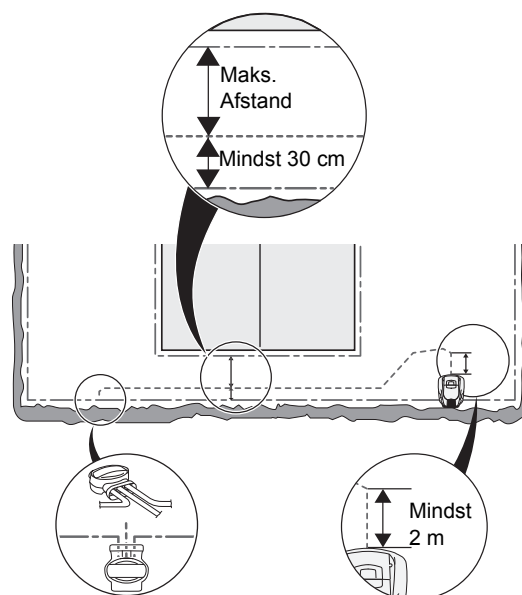
- Skyd enden af guide 2 ind i hullet, der sidder nederst til venstre på ladestationen, og før den op i det øverste hul.
- Fastgør et forbindelsesstykke på guidekablet.
- Slut guide 2 til den forbindelsesstift på ladestationen, som er mærket guide 2.

4. Træk kablet under pladen på ladestationen.



## 3. INSTALLATION

5. Træk guidekablet mindst 2 meter lige ud fra den forreste kant af ladepladen.



Hvis du skal installere guidekablet gennem en passage:

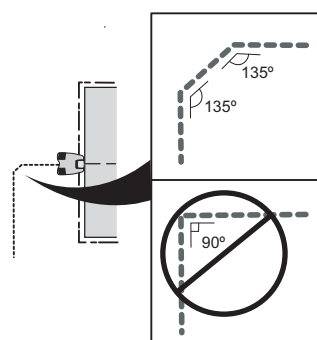
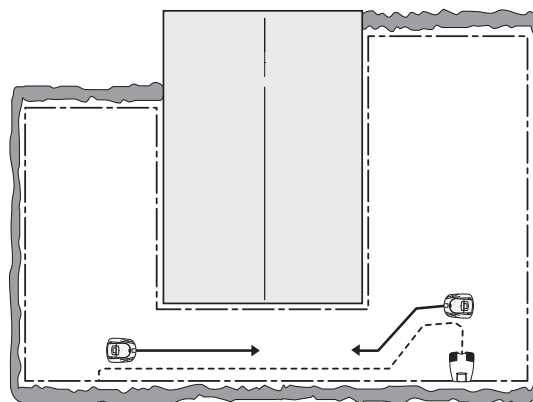
- Automower® følger guidekablet på samme side af kablet både til og fra ladestationen. Det betyder, at guidekablet ind mod ladestationen er på højre side af klipperen, og at guidekablet ud fra ladestationen er på venstre side af klipperen.

I passagen skal guidekablet placeres, så klipperen får så meget plads at køre på som muligt. Afstanden mellem afgrænsningskablet og guidekablet skal dog være mindst 40 cm (se billedet ovenfor).

Samme minimumafstand (40 cm) gælder også mellem guidekablet og guidekablet i passagen, hvis du skal udlægge guidekablet frem og tilbage gennem passagen.

Undgå at lægge kablet i spidse vinkler. Det kan medføre, at plæneklipperen får svært ved at følge guidekablet.

6. Læg guidekablet ud til det sted på afgrænsningskablet, hvor du vil foretage tilslutningen.
7. Løft afgrænsningskablet frem.
8. Klip afgrænsningskablet af med en skævbider.



## 3. INSTALLATION

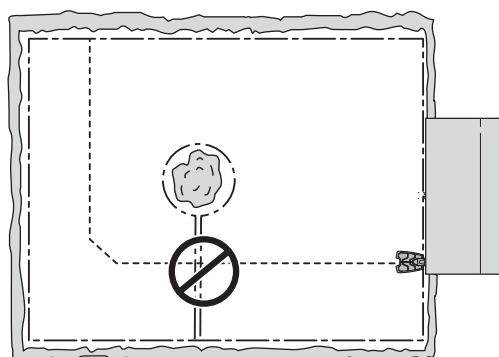
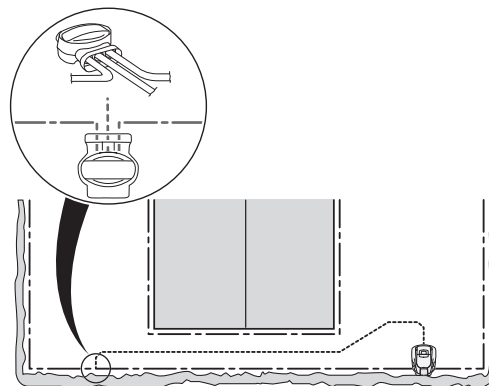
9. Slut guidekablet til afgrænsningskablet ved hjælp af en forlængerenhed:
  - Skyd enderne af guidekablet ind i hullerne til højre og til venstre på forlængerenheden.
  - Skyd enden af guidekablet i det midterste hul.
  - Tryk derefter tasten på forlængerenheden ned.
10. Fastgør forlængerenheden med kabler, eller grav den ned.

### VIGTIG INFORMATION

Guidekablet må ikke krydse afgrænsningskablet, f.eks. et afgrænsningskabel, der lægges ud til en "Ø".

### VIGTIG INFORMATION

Guidekablets funktion varierer, afhængigt af hvordan arbejdsområdet ser ud. Det anbefales derfor at teste installationen ved hjælp af funktionen *Test IND (3-2-4)*, se side 59.

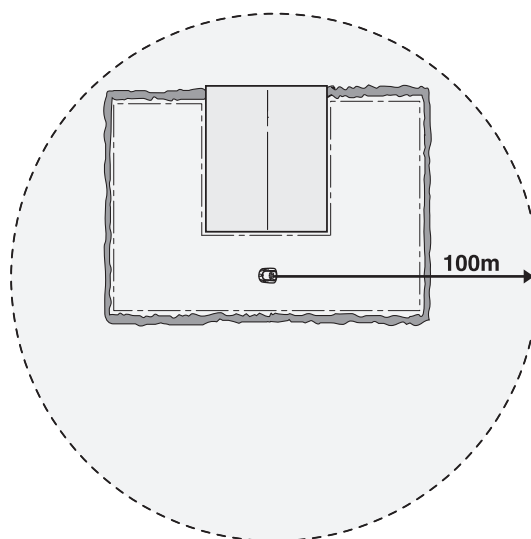


## 3. INSTALLATION

### 3.9 Aktivering af GPS-tyverisikringsområdet

Før tyverisikringsområdet kan aktiveres, skal der isættes et SIM-kort, og administratorens telefonnummer skal indtastes i GPS-kommunikationsenheden (se 4.3 Brug af GPS-kommunikation på side 42).

1. Placer Automower® midt i det krævede beskyttelsesområde, hvilket ofte vil være midt på den plæne, som Automower® skal slå. Undgå at placere Automoweren® under træer eller tage eller tæt på et hus, da dette vil svække GPS-signalet.
2. Flyt hovedafbryderen til positionen *ON*.
3. Gå til plæneklippermenuen *Sikkerhed (4-1)*, indtast din PIN-kode, og tryk på **YES (JA)**. Placer markøren på *GPS (4-1-4)*, og tryk på **YES (JA)**. Vælg *TIL* for at aktivere, og tryk på **YES (JA)**. Sørg for, at *Alarm (4-1-3)* og *Tidslås (4-1-2)* er aktiveret, så alle funktionerne er tilgængelige. GPS-enheden indekserer nu automatisk positionen som det centrale punkt. Dette kan tage op til 15 minutter.
4. Lad plæneklipperen blive stående på det samme sted, indtil GPS-enheden bekræfter det centrale punkt ved at sende en SMS med teksten *Circular geofence On (Kredsformet geo-hegn aktivt)* efterfulgt af GPS-koordinaterne på det centrale punkt.
5. Automower® har nu et aktiveret, kredsformet beskyttelsesområde med en radius på 100 meter fra det centrale punkt. Hvis plæneklipperen flyttes uden for beskyttelsesområdet, udløses en alarm, og GPS-kommunikationsenheden sender en SMS-alarmeddelelse til de valgte telefonnumre. Radien kan om nødvendigt forøges (se 4.3 Brug af GPS-kommunikation på side 42).



Du kan når som helst deaktivere GPS-tyveri-beskyttelsen ved at åbne plæneklippermenuen *Sikkerhed*, indtaste din PIN-kode og deaktivere *GPS (4-1-4)*. Dette kan være nyttigt, hvis plæneklipperen f.eks. skal transporteres til forhandleren til vintereftersyn.



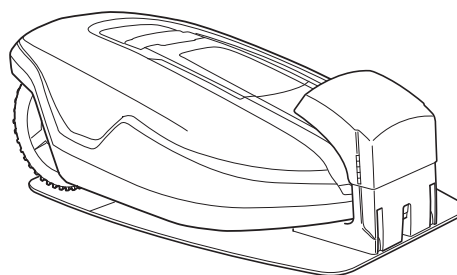
## 4. ANVENDELSE

### 4. Anvendelse

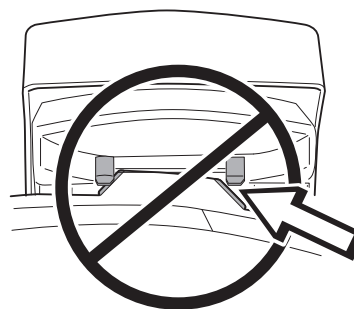
#### 4.1 Opladning af batteri

Når Automower® er ny eller af en eller anden grund ikke er blevet ladet op i en længere periode, vil batteriet være afladt, og det vil være nødvendigt at oplade det, før maskinen kan tages i brug. Opladningen tager fra 1 til 2 timer.

1. Placer Automower® i ladestationen. Skub plæneklipperen ind, indtil den ikke kan komme længere.



Der etableres optimal kontakt, når begge opladningsplader på plæneklipperen ligger mod centrum på kontaktpladen på ladestationen.



2. Åbn lågen til kontrolpanelet.
3. Stil hovedafbryderen på *ON*.

Information om opladningsforløbet vises på displayet under hele opladningsprocessen.



#### ADVARSEL

Læs sikkerhedsforskrifterne grundigt igennem, før du starter din Automower®.



#### ADVARSEL

Hold hænder og fødder væk fra de roterende knive. Placer aldrig hænder eller fødder i nærheden af eller under karrosseriet, når motoren er i gang.



---

## 4. ANVENDELSE

---



### ADVARSEL

**Brug aldrig robotplæneklipperen, hvis der opholder sig personer, i særdeleshed børn, eller kæledyr i klippeområdet.**

### 4.2 Anvendelse af timer

Du opnår det bedste klipperesultat, hvis du ikke klipper græsset for meget. Anvend timerfunktionen (se 6.4 *Timer (2)* på side 52) for at undgå en fladtrykt græsplæne, og så din Automower® får optimal levetid.

Græssets kvalitet bliver f.eks. bedre, hvis det bliver klippet hver anden dag i stedet for 12 timer hver dag. Desuden har græsset godt af at hvile i en periode på mindst tre dage en gang om måneden.

### 4.3 Brug af GPS-kommunikation

Der skal bruges et SIM-kort, for at enheden kan fungere. Dette indkøbes normalt af slutforbrugeren og monteres derefter i Automower®en af forhandleren sammen med GPS-kommunikationsenheden. SIM-kortet, montage og installation er normalt ikke inkluderet i prisen på GPS-enheden eller plæneklipperen.

Når SIM-kortet installeres, skal administratorens telefonnummer indtastes, før GPS-kommunikationsenheden kan tages i brug for første gang. Indtast det ønskede administratortelefonnummer ved at sende en SMS til Automower®en med kommandoen *Spn1* efterfulgt af telefonnummeret, f.eks. *Spn1 +46701234567*. GPS-enheden bekræfter det nye administratortelefonnummer ved at sende en SMS tilbage med indholdet *Set phone number 1 OK (Telefonnummer 1 indstillet korrekt)*. Dette telefonnummer er afgørende for betjeningen af enheden. Administratoren kan oprette yderligere fire telefonnumre med henblik på kommunikation med plæneklipperen (se tabellen på side 44).

### SMS-funktion

I situationer, hvor der vises en fejlmeddelelse i plæneklipperens display, sender GPS-kommunikationsenheden en SMS indeholdende den samme fejlmeddelelse. En række fejlmeddelelser er beskrevet i 9.1 *Fejlmeddelelser* (side 74).

Følgende SMS kan sendes til Automower® med henblik på ændring af indstillinger eller forespørgsel på indstillinger og status.

## 4. ANVENDELSE

### VIGTIG INFORMATION

Vær opmærksom på, at det er meget vigtigt at skrive meddelelserne præcist som angivet i nedenstående tabeller med mellemrum, punktum og kolon de rigtige steder. Alle kommandoer bekræftes ved, at Automower® sender en SMS tilbage.

Kommandoerne, der begynder med bogstavet S (Set (Indstil)), ændrer en indstilling, mens kommandoer, der begynder med R (Read (Læs)) læser indstillinger eller status.

Beskrivelse	Kommando
Send plæneklipperen til ladestationen	<i>Shm</i>
Påbegynd græsslåning	<i>Sst</i>
Indstil timer 1 *	<i>St1 hh:mm-hh:mm</i>
Indstil timer 2 *	<i>St2 hh:mm-hh:mm</i>
Indstil både timer 1 og timer 2 *	<i>Str hh:mm-hh:mm,hh:mm-hh:mm</i>
Afbryd afsendelse af fejlmeddelelse til bruger 2-5	<i>Sfpnx Off</i>
Indstil uge-timer **	<i>Swt On-Off-On-Off-On-Off-Off</i>
Læs status	<i>Rst</i>
Læs timer	<i>Rtr</i>
Læs weekend-timer	<i>Rwetr</i>
Læs uge-timer	<i>Rwt</i>

\* hh=timer, mm=minutter (se 4.2 *Anvendelse af timer* på side 42 for at få flere oplysninger om timer-funktioner).

\*\* Indtast on/off for alle ugedage, mandag til søndag, f.eks. resulterer *Swt On-Off-On-Off-On-Off-Off* i, at Automower® slår græsset mandag, onsdag og fredag. Den vil ikke slå græsset de øvrige dage.

### GPS-tyveribeskyttelse

Se 3.9 *Aktivering af GPS-tyverisikringsområdet* på side 40 for at få oplysninger om ibrugtagning af GPS-tyveribeskyttelsen.

Nedenstående SMS kan bruges til at ændre indstillinger og udlæse status på GPS-enheden.

Vær opmærksom på, at der altid skal være et mellemrum imellem kommandokoden og kommandoværdien. Der er f.eks. et mellemrum imellem SPN1 og administratorens telefonnummer.

## 4. ANVENDELSE

Bemærk	Kommando	Bemærk
Indtastning af navnet på plæneklipperen	<i>Sid xxxxxxxx</i>	Maks. 13 tegn. Dette benyttes til at skelne imellem forskellige Automower®, hvis du har flere end én. Mellemrum er ikke tilladt.
Indstilling af klokkeslæt	<i>Stm YY/MM/DD, hh:mm</i>	YY=år, MM=måned, DD=dag, hh=timer, mm=minutter
Indstilling af sprog ***	<i>Sl x</i>	x=valg af sprog til indgående SMS
Indstilling af størrelsen på beskyttelsesområdet	<i>Scgr nnn</i>	nnn = radius fra det centrale punkt i meter, fabriksindstillingen er 100. Gyldige værdier er 50, 100, 200, 300, 500, 700, 1000, 1500, 2000, 3000, 4000
Indtast administratorens telefonnummer****	<i>Spn1 +nnnnnnnnnn</i>	Forudsætning for brug af funktionen, +nnnnnnnnn = telefonnummer inkl. landekode
Indstilling af telefonnummer på bruger 2	<i>Spn2 +nnnnnnnnnn</i>	Valgfrit, kræves ikke, +nnnnnnnnn = telefonnummer inkl. landekode
Indstilling af telefonnummer på bruger 3	<i>Spn3 +nnnnnnnnnn</i>	Valgfrit, kræves ikke, +nnnnnnnnn = telefonnummer inkl. landekode
Indstilling af telefonnummer på bruger 4	<i>Spn4 +nnnnnnnnnn</i>	Valgfrit, kræves ikke, +nnnnnnnnn = telefonnummer inkl. landekode
Indstilling af telefonnummer på bruger 5	<i>Spn5 +nnnnnnnnnn</i>	Valgfrit, kræves ikke, +nnnnnnnnn = telefonnummer inkl. landekode
Fjernelse af telefonnummer	<i>Dpnx</i>	x = nummer på brugeren fra 2-5, der skal fjernes.
Aflæsning af position og status for det centrale punkt	<i>Rcg</i>	
Aflæsning af plæneklipperens position	<i>Rpos</i>	

\*\*\* 1=engelsk, 2=italiensk, 3=tysk, 4=fransk, 5=spansk, 6=svensk, 7=portugisisk, 8=hollandsk, 9=dansk, 10=norsk, 11=finsk, 12=polsk, 13=tjekkisk, 14=slovensk

### 4.4 Start af Automower®

1. Tryk på **STOP**-tasten for at åbne lågen til kontrolpanelet.

## 4. ANVENDELSE

2. Stil hovedafbryderen på *ON*.
3. Angiv PIN-koden.

Automower® er som udgangspunkt indstillet med tyverisikringsfunktionen *Tidslås (4-1-2)* aktiveret. Funktionen betyder dels, at PIN-koden skal angives, hver gang hovedafbryderen stilles i positionen *ON*, dels at klipperen efter et bestemt antal dage holder op med at klippe og ikke fortsætter, før PIN-koden er angivet. Funktionen kan aktiveres eller ændres efter behov. Flere oplysninger om *Tidslås (4-1-2)* findes på side 61.

ON  
▲  
▼  
OFF



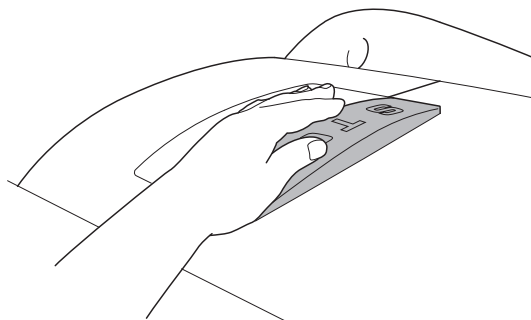
4. Luk lågen.

På displayet vises meddelelsen *Starter*. Når knivdisken starter, høres der 5 bip i 2 sekunder.

### 4.5 Stop af Automower®

1. Tryk på **STOP**-tasten.

Automower® standser, klippemotoren stopper, og lågen til kontrolpanelet åbnes.

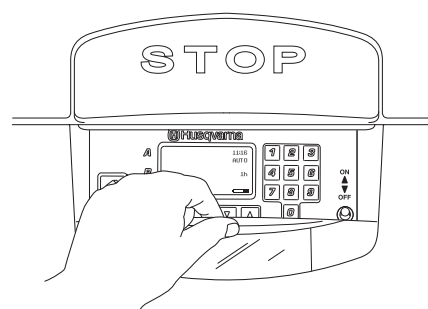


### 4.6 Omstart

#### Omstart inden for 20 sekunder

1. Luk lågen til kontrolpanelet.

Automower® starter automatisk

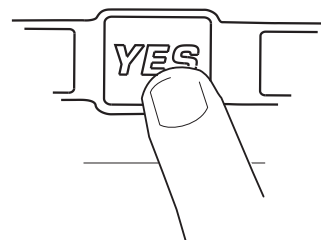


#### Omstart efter mere end 20 sekunder

Hvis der går mere end 20 sekunder fra det seneste tryk på **STOP**-tasten eller tastaturet, er det ikke muligt at starte Automower® blot ved at lukke lågen.

Sådan starter du:

1. Tryk på **YES**-tasten.
2. Luk lågen til kontrolpanelet.



## 4. ANVENDELSE

### 4.7 Standsning af Automower®

1. Tryk på **STOP**-tasten.
2. Stil hovedafbryderen på **OFF**.

Sluk altid Automower® på hovedafbryderen, hvis du skal udføre vedligeholdelse eller flytte plæneklipperen uden for arbejdsområdet.

ON  
▲  
▼  
OFF



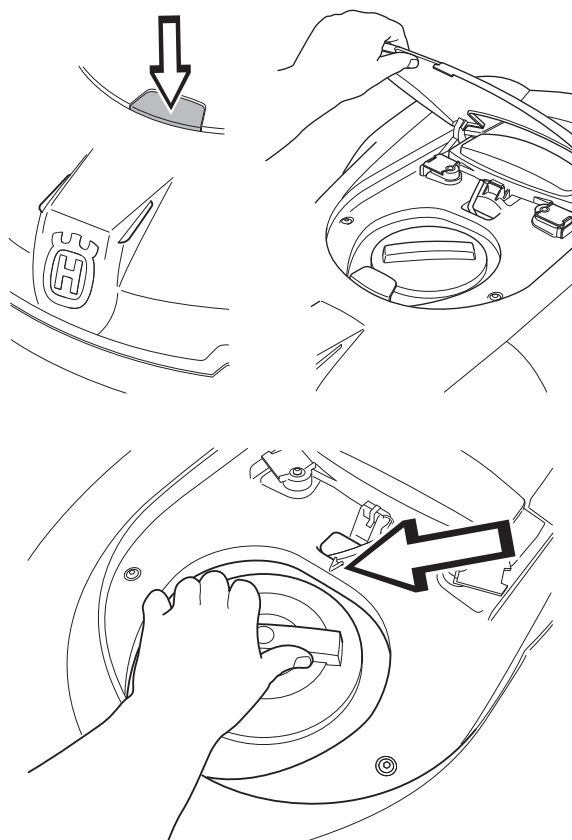
### 4.8 Justering af klippehøjde

Klippehøjden kan varieres fra MIN (2 cm) til MAX (6 cm).

Hvis græsset er langt, tilrådes det at lade Automower® begynde at klippe med klippehøjden MAX. Når græsset derefter er klippet kort, kan du sænke klippehøjden gradvist.

Sådan justerer du klippehøjden:

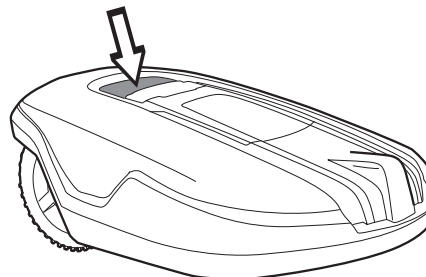
1. Tryk på **STOP**-tasten for at standse plæneklipperen.
2. Åbn lågen til klippehøjdejusteringen:  
Tryk på spærretasten, og løft derefter lågen op.
3. Drej grebet til den ønskede position. Den valgte position er den markering på rattet, der står midt ud for pilen i karrosseriet.
  - Drej med uret for at øge klippehøjden.
  - Drej mod uret for at sænke klippehøjden.
4. Luk lågen. Sørg for, at spærreknappen låses.



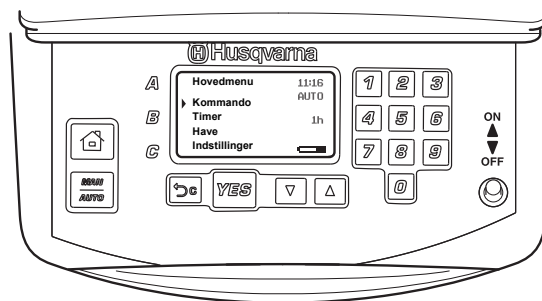
## 5. KONTROLPANEL

### 5. Kontrolpanel

Alle kommandoer til og indstillinger af Husqvarna Automower® sker via kontrolpanelet. Der er adgang til samtlige funktioner via et antal menuer.

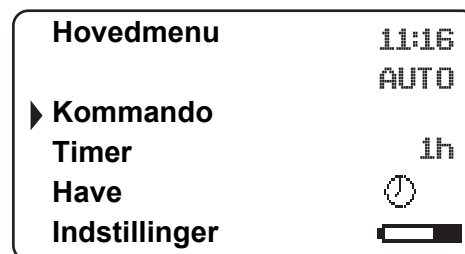


Kontrolpanelet består af et display og et tastatur. Alle oplysninger vises på displayet, og al indtastning foretages ved hjælp af tasterne.

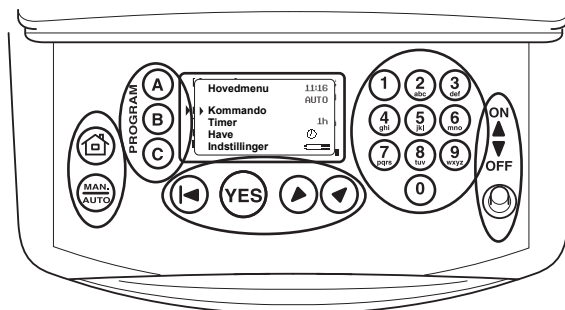


Hovedsiden indeholder hovedmenuen, markør, ur, valgt driftstilstand, antal klippetimer, urikon, programvalg og batteristatus

- Hovedmenuen er det øverste niveau i hele menustrukturen.
- Markøren viser, hvilken menu der vælges, når **YES**-tasten trykkes ned.
- Uret viser den aktuelle tid.
- Teksten *AUTO* eller *MAN* viser, hvilken driftsposition der er valgt.
- Det antal driftstimer, der vises, er det antal timer, Automower® har været i drift siden produktionsdatoen. Den tid, som Automower® har brugt til at klippe græs i eller søgt efter ladestationen i, regnes som driftstid.
- Ur-ikonet vises, når Automower® skal deaktiveres eller er deaktiveret af timeren, dvs. står i ladestationen eller er på vej til ladestationen for at blive deaktiveret.
- Batteristatus viser, hvor meget ladning batteriet har tilbage.



Tastaturet består af fem grupper af knapper: genveje, programknapper, valgknapper, talknapper og hovedafbryderen.



## 5. KONTROLPANEL

### 5.1 Genvejstaster

#### 1. Hjem:

- Sender plæneklipperen til ladestationen. Der bliver den, til der trykkes på tasten igen.

Hussymbolet lyser i displayets højre side, når tasten trykkes ned. Når batteriet er fuldt opladet, bliver klipperen stående i ladestationen, hvor meddelelsen *Venter* vises.

Når funktionen *Test IND (3-2-4)* (se side 58) vælges, vil Automower®, når den når ladestationen, stå stille, indtil der trykkes på tasten **Hjem** igen.

- Flytter markøren i menustrukturen tilbage til hovedsiden.

#### 2. Driftsposition:

Den valgte driftsposition vises på displayets højre side som hhv. *AUTO* og *MAN*.

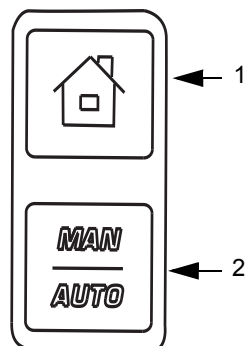
Tryk tasten ned for at vælge imellem:

- *AUTO*, den normale, automatiske driftsposition, hvor Automower® klipper og oplader kontinuerligt.
- *MAN*. Mår der klippes sekundære områder skal indstillingen *MAN* benyttes.

Hvis der vælges *MAN*, og slåmaskinen starter, mens den befinder sig ude på plænen, klipper den græsset, indtil batteriet er brugt op. Den stopper derefter, og meddelelsen '*Behøver manuel ladning*' vises. Det er derefter nødvendigt at transportere slåmaskinen tilbage til ladestationen manuelt og starte den igen manuelt, når den er blevet ladet op.

Hvis slåmaskinen lader op i tilstanden *MAN*, vil den lade helt op, bevæge sig ca. 20 cm ud af ladestationen og derefter stoppe. Det betyder, at den er ladet op og klar til at slå græs.

Hvis det primære arbejdsområde skal slås efter opladningen, vil det være relevant at skifte til driftstilstanden *Auto*, før slåmaskinen placeres i ladestationen.

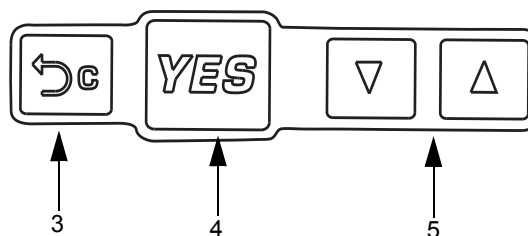




## 5. KONTROLPANEL

### 5.2 Valg

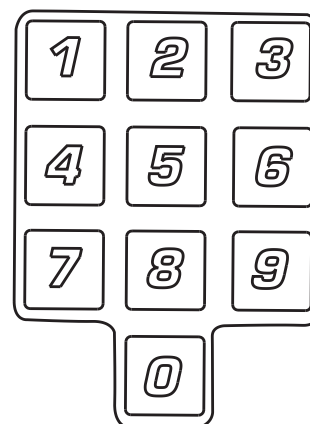
3. Afbryd:
  - Tryk for at gå et trin tilbage i menustrukturen eller for at afbryde en påbegyndt indtastning.
4. YES:
  - Tryk for at bekræfte en indtastning eller et valg.
  - Tryk for at kunne starte plæneklipperen, hvis der er gået mere end 20 sekunder, fra du sidst har trykket på en tast, til du har lukket lågen til kontrolpanelet.
5. Pil op og pil ned:
  - Tryk på en af piletasterne for at flytte markøren mellem menuerne eller de forskellige valg.



### 5.3 Tal

6. Anvendes i menustrukturen til at angive indstillinger som f.eks. PIN-kode, tid eller udkørselsretning.

Anvendes også til at angive en talrække som genvej til de forskellige menuer. Se mere om talrækken i *Talrække* på side 50.



### 5.4 Hovedafbryder

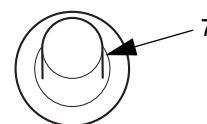
7. Stil hovedafbryderen på *ON* for at kunne starte Automower®.

Stil hovedafbryderen på *OFF*, når du ikke anvender plæneklipperen, eller hvis du skal arbejde med knivdisken.

Når hovedafbryderen står på *OFF*, kan plæneklipperens motorer ikke starte.

Når hovedafbryderen stilles på *ON* første gang, begynder en opstartssekvens, der omfatter: valg af sprog, tidsformat, datoformat og firecifret PIN-kode samt indstilling af tid og dato, se side 34.

**ON**  
▲  
▼  
**OFF**



## 6. MENUFUNKTIONER

### 6. Menufunktioner

#### 6.1 Hovedmenu

Hovedmenuen består af fire valg:

6.3 Kommando (1)

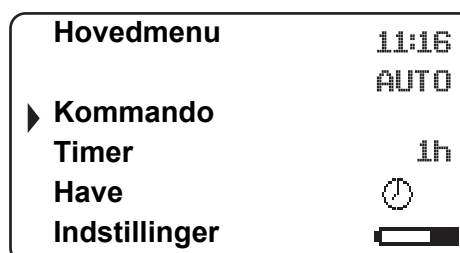
6.4 Timer (2)

6.5 Have (3)

6.6 Indstillinger (4)

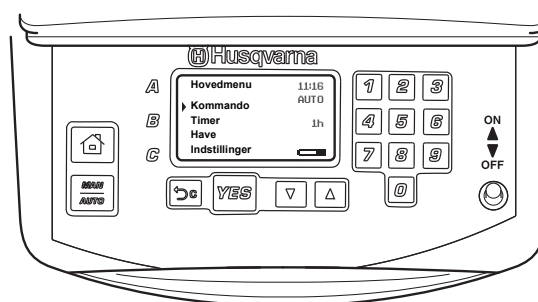
Tallene inden for parentesen henviser til menulinjerne i displayet på Husqvarna Automower®.

Under hvert valg findes der et antal undermenuer. Via disse kan du nå alle de funktioner, du skal bruge for at indstille Automower®.



#### Bladre mellem menuer

Du kan bladre i hovedmenuen og undermenuerne ved hjælp af piletasterne. Angiv værdien og klokkeslæt ved hjælp af taltasterne, og bekræft hvert enkelt valg med **YES**-tasten. Tryk på **Afbryd** for at gå et menutrin tilbage, og tryk på **Hjem**-tasten for at gå direkte tilbage til hovedmenuen.



#### Talrække

Hvis du vil navigere hurtigere i plæneklipperens menu, kan du med en talserie (en genvej) komme direkte til en specifik funktion. Det første tal i serien svarer til et valg i hovedmenuen. Det andet tal svarer til valget i den første undermenu osv. Eksempel: Hvis du trykker 2 2 i hovedmenuen, vises undermenuen *Dagtimer*.

Overskrifterne på de næste sider indeholder de respektive talserier i parenteser.

#### Undermenuer

I nogle undermenuer vises der et felt længst til højre ud for bestemte funktioner. Når et sådant felt er markeret med et flueben, betyder det, at funktionen er valgt.

I nogle undermenuer er der ud for bestemte funktioner angivet information længst ude til højre. Denne information angiver, hvilket valg der er foretaget for den pågældende funktion.

#### Dagtimer

##### ► Nullstil alle tider

Starttid 1

Stoptid 1

Starttid 2

Stoptid 2

##### ► PIN-kode

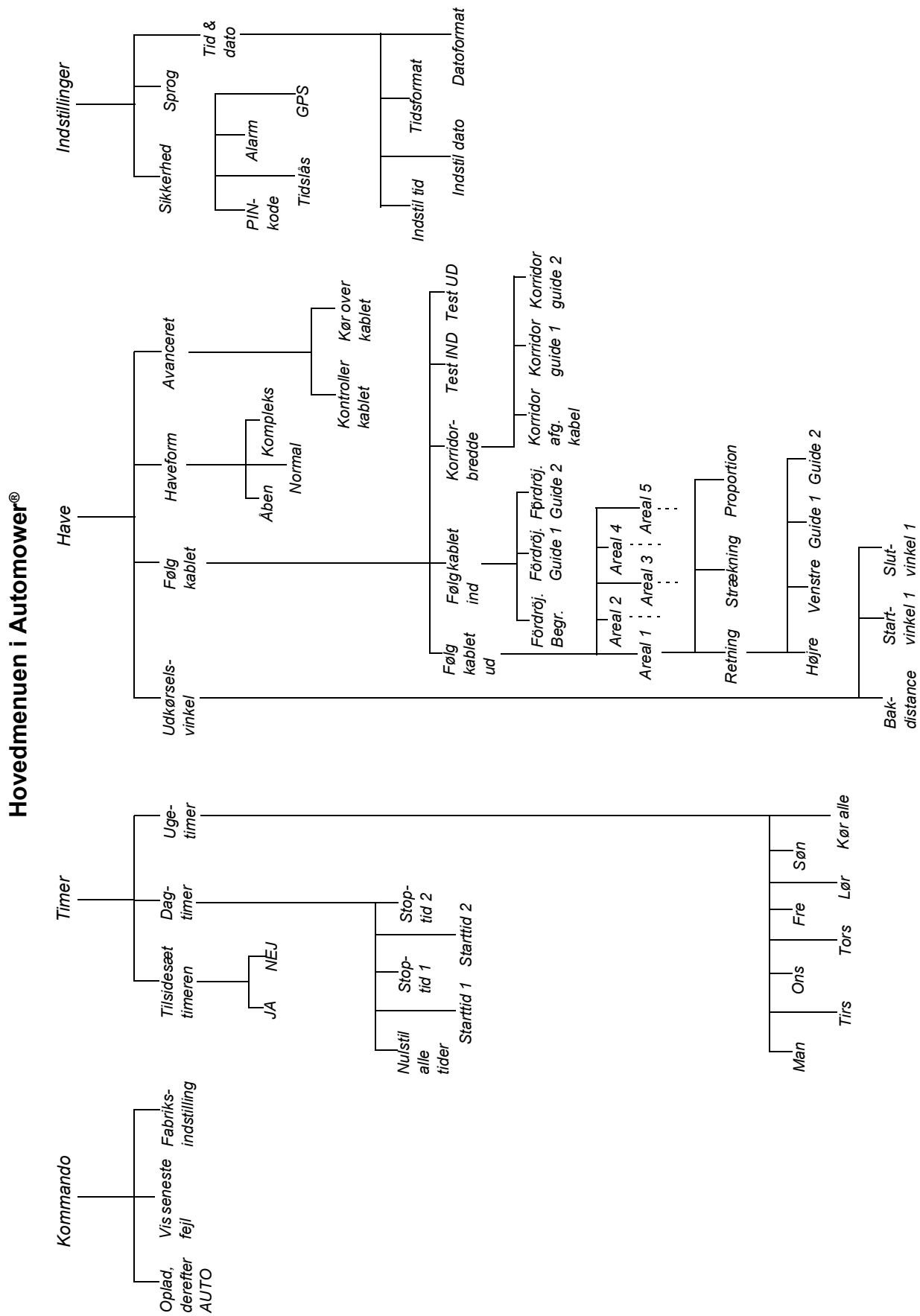
Tidslås

Alarm

GPS

# 6. MENUFUNKTIONER

## 6.2 Hovedmenuen i Automower®



## 6. MENUFUNKTIONER

### 6.3 Kommando (1)

Via dette valg i hovedmenuen får du adgang til nedenstående funktioner i Automower®.

- **Oplad, derefter AUTO (1-1)**

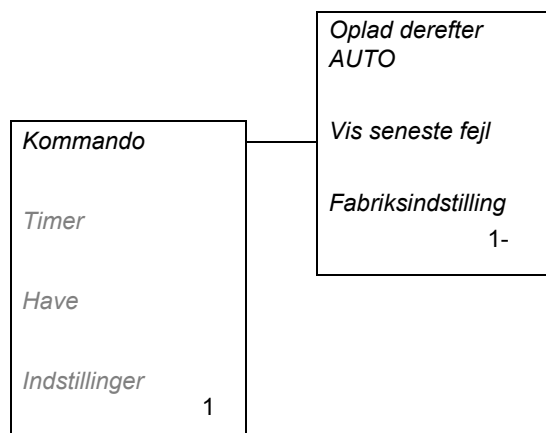
Via dette valg kan du indstille Automower® til omgående at køre til ladestationen, oplade batteriet og derefter gå tilbage til automatisk driftsposition. Vælg funktionen, og tryk på **YES**, når markøren står på *Ja*.

- **Vis seneste fejl (1-2)**

Via dette valg kan du få vist listen med gemte fejlmeddelelser. Du kan bladre med piletasterne. Listen kan indeholde op til 20 fejlmeddelelser, og hver enkelt meddelelse vises med dato og tidspunkt.

- **Fabriksindstilling (1-3)**

Via dette valg kan du nulstille alle indstillinger til de oprindelige. Alle funktioner, bortset fra det valgte sprog og PIN-kode, nulstilles. Vælg funktionen, angiv din PIN-kode, og tryk på **YES**, når markøren står på *Ja*.



### 6.4 Timer (2)

Du opnår det bedste klipperesultat, hvis du ikke klipper græsset for meget. Det er derfor vigtigt at begrænse driftstiden ved hjælp af timerfunktionen, hvis arbejdsområdet er mindre end plæneklipperens arbejdskapacitet. Hvis Automower® klipper for meget, kan græsset se fladtrykt ud. Derudover udsættes klipperen for unødvendig slitage.

Timerfunktionen er også en god hjælp, hvis du vil angive tidspunkter, hvor Automower® ikke skal klippe, for eksempel når børn leger i haven.

Når du indstiller timeren, skal du tage højde for, at Automower® klipper ca. 250 m<sup>2</sup> i timen.

- **Tilsidesæt timeren (2-1)**

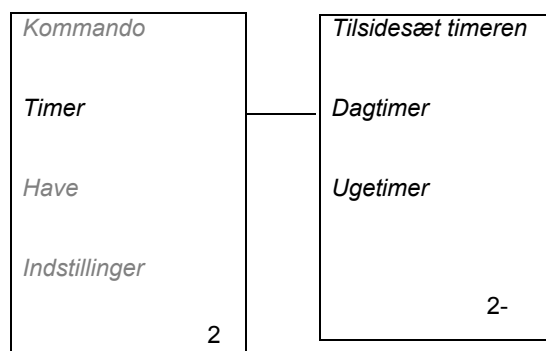
Via dette valg kan du midlertidigt koble timerfunktionen fra.

- **Dagtimer (2-2)**

Via dette valg kan du indstille start- og stoptider.

- **Ugetimer (2-3)**

Via dette valg kan du vælge de dage i ugen, hvor Automower® skal slå græs.

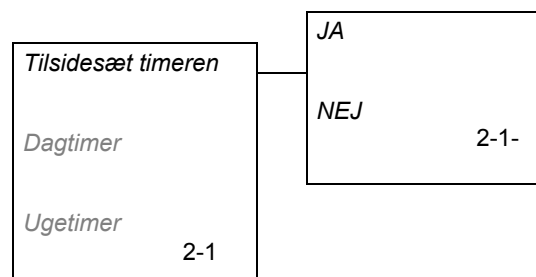


## 6. MENUFUNKTIONER

### Tilsidesæt timeren (2-1)

Hvis du har indstillet timeren på din Automower®, kan du ved hjælp af denne funktion midlertidigt fravige de indstillinger.

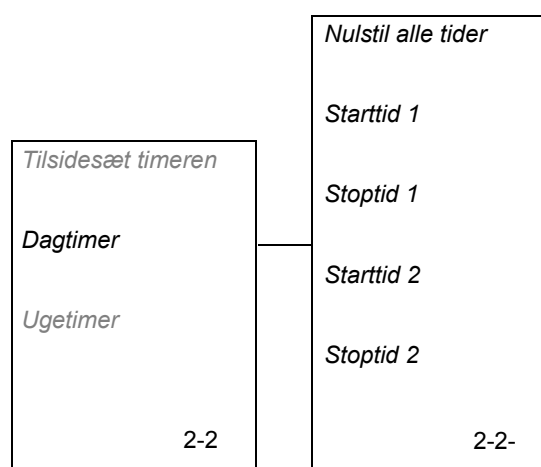
- **JA (2-1-1)**  
Stil markøren på **JA**, og tryk på **YES** for at lukke timerfunktionen.
- **NEJ (2-1-2)**  
Stil markøren på **NEJ**, og tryk på **YES** for at indstille timerfunktionen.



### Dagtimer (2-2)

Det er muligt at indstille to forskellige start- og stoptider for hvert døgn. Indtast hvert ønsket klokkeslæt i timer og minutter, og tryk på tasten **YES** for at bekræfte den indtastede tid.

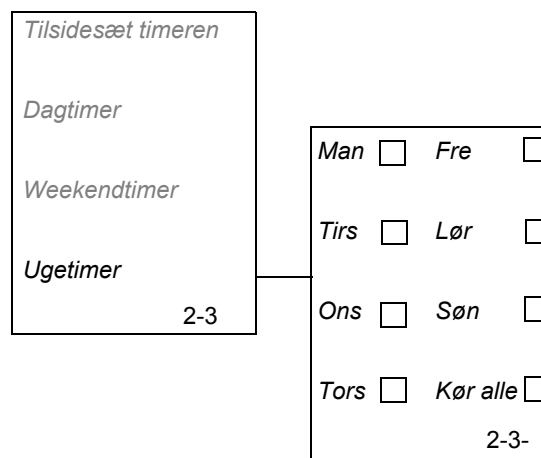
- **Nulstil alle tider (2-2-1)**  
Hvis du vil slette alle indstillede tider, skal du vælge funktionen og trykke på **YES**, når markøren står på *Ja*.
- **Starttid 1 (2-2-2)**
- **Stoptid 1 (2-2-3)**
- **Starttid 2 (2-4-2)**
- **Stoptid 2 (2-2-5)**



### Ugetimer (2-3)

Anvend **YES**-tasten til at markere/fjerne markeringen af de dage, hvor du vil have Automower® til at klippe/ikke klippe. De dage, der er markeret med et flueben, udfører Automower® klipning.

- **Man (2-3-1)**
- **Tirs (2-3-2)**
- **Ons (2-3-3)**
- **Tors (2-3-4)**
- **Fre (2-3-5)**
- **Lør (2-3-6)**
- **Søn (2-3-7)**
- **Kør alle (2-3-8)**



Funktionen **Kør alle** markerer alle dage. Hvis du gerne vil have, at plæneklipperen skal arbejde hver dag, skal du indstille markøren på **Kør alle** og trykke på **YES**. Tryk derefter på **YES** igen ved spørgsmålet *Alle TIL ?*

## 6. MENUFUNKTIONER

### 6.5 Have (3)

Via dette valg i hovedmenuen får du adgang til nedenstående køreindstillingsfunktioner:

- **Udkørselsvinkel (3-1)**

Via dette valg kan du indstille, hvor langt Automower® skal bakke ud fra ladestationen, inden den vender, samt i hvilken retning plæneklipperen skal forlade ladestationen.

- **Følg kablet (3-2)**

Via dette valg kan du indstille plæneklipperen til at nå fjerntliggende områder af haven, til at finde ladestationen samt til at indstille, fra hvilken afstand plæneklipperen skal følge kablet.

- **Haveform (3-3)**

Via dette valg kan du angive for Automower®, hvilken type have du har.

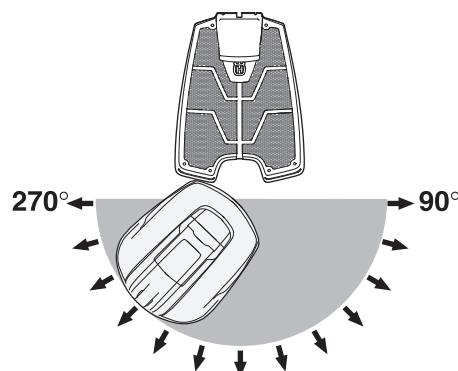
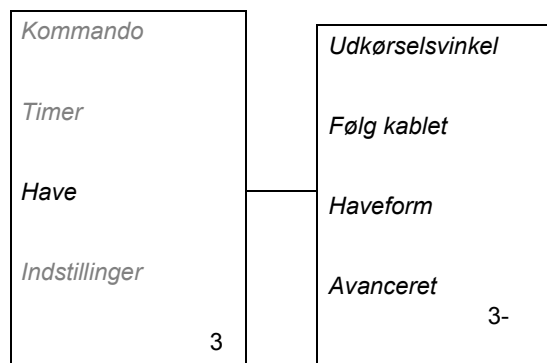
- **Avanceret (3-4)**

til at kontrollere, at kablet er helt, eller lokalisere hvor det ligger samt til at indstille, hvor Automower® skal krydse afgrænsningskablet.

Se 7. *Haveeksempel* på side 64 for at få eksempler på haveindstillinger.

#### Udkørselsvinkel (3-1)

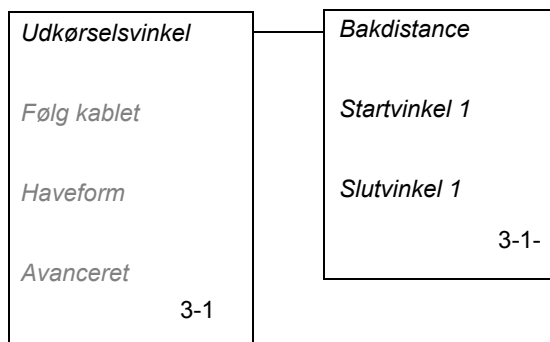
Normalt forlader Automower® ladestationen i en retning inden for udkørselssektoren 90° - 270°, hvor 90° kaldes *startvinkel* og 270° kaldes *slutvinkel*. Ved at indstille start- og slutvinkler kan du angive, i hvilken retning Automower® skal forlade ladestationen.



- **Bakdistance (3-1-1)**  
Angiv det antal centimeter, Automower® skal bakke, inden den vender for at køre ud fra ladestationen.

Grundindstillingen for bakdistance er 60 cm.

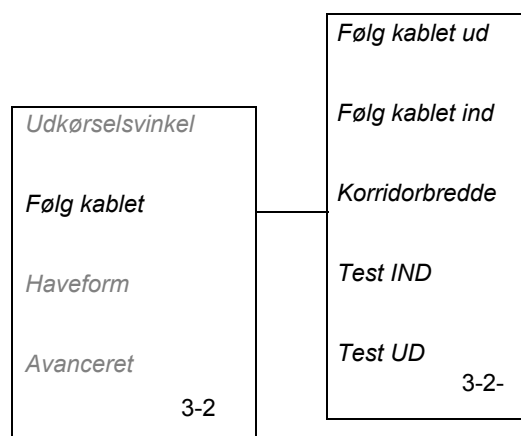
- **Startvinkel 1 (3-1-2)**  
Angiv det gradtal, hvor sektoren/sector 1 skal begynde.
- **Slutvinkel 1 (3-1-3)**  
Angiv det gradtal, hvor sektoren/sector 1 skal slutte.



## 6. MENUFUNKTIONER

### Følg kablet (3-2)

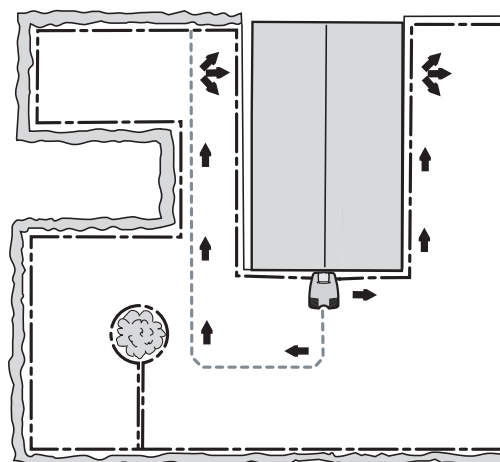
Funktionerne i denne undermenu er beregnet til at styre plæneklipperen ud til fjerntliggende områder, til at hjælpe plæneklipperen med at finde ladestationen samt til at indstille, fra hvilken afstand klipperen skal følge kablet. Her findes også testfunktioner, så du kan se, hvordan forskellige udkørselsindstillinger fungerer, og hvordan klipperen finder ind til ladestationen.



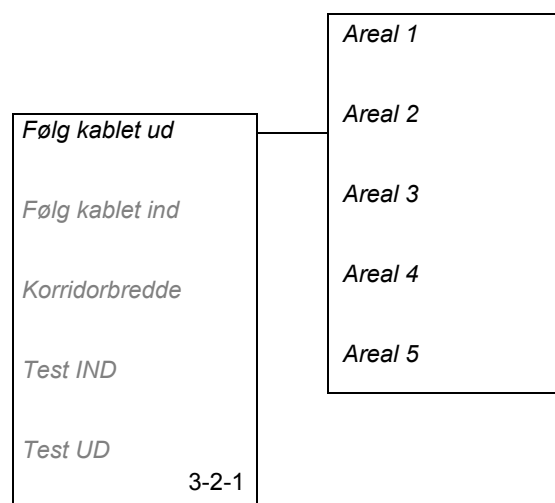
- Følg kablet ud (3-2-1)

Ved hjælp af denne funktion kan Automower® indstilles til at følge afgrænsningskablet eller et guidekabel væk fra ladestationen for at nå et fjernereliggende område af haven. Funktionen er især velegnet i haver, hvor f.eks. forhøvet og baghave er forbundet via en passage, hvor ladestationen ikke kan placeres.

Når denne funktion er aktiveret, følger Automower® afgrænsningskablet eller guidekablet væk fra ladestationen i den indstillede retning. Når den når ud til det angivne område, begynder den at klippe.



Op til fem fjernereliggende arealer kan aktiveres: *Areal 1*, *Areal 2*, *Areal 3*, *Areal 4* og *Areal 5*. Du skal angive tre værdier for at kunne aktivere et område:



## 6. MENUFUNKTIONER

- **Retning**

- Angiv højre, venstre, guide 1 eller guide 2, afhængigt af hvordan området ligger i forhold til ladestationen. Retningen regnes fra ladestationen set i plæneklipperens indkørselsretning.

Du kan bruge denne funktion, hvis du har monteret et guidekabel. Plæneklipperen vil derefter følge det valgte guidekabel i stedet for afgrænsningskablet.

- **Strækning**

Angiv antallet af meter langs med afgrænsningskablet eller guidekablet fra ladestationen til det sted i det fjernereliggende område, hvor plæneklipperen skal begynde klipningen.

Tip! Anvend funktionen *Test UD (3-2-5)* (se side 59) for at finde ud af, hvor lang strækningen til det fjernereliggende område er. Strækningen, angivet i meter, vises på klipperens display.

- **Proportion**

Angiv en værdi for, i hvor mange af de tilfælde, Automower® forlader ladestationen, den skal følge kablet ud mod det fjernereliggende område.

F.eks. indebærer værdien 20 %, at Automower® i 20 % af alle de tilfælde, den forlader ladestationen, gør det i retning mod det fjernereliggende område. I de øvrige 80 % af tilfældene forlader plæneklipperen ladestationen i overensstemmelse med den indstilling, der er foretaget i funktionen *Udkørselsvinkel (3-1)*.

Hvis værdien på 20 % til *Areal 1* og 10 % til *Areal 2* er angivet, fordeles de resterende 70 % til valget under *Udkørselsvinkel (3-1)*.

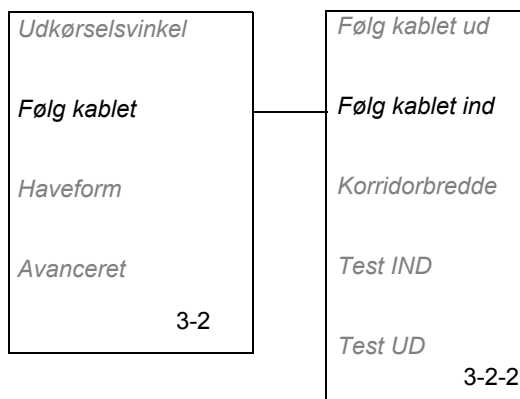
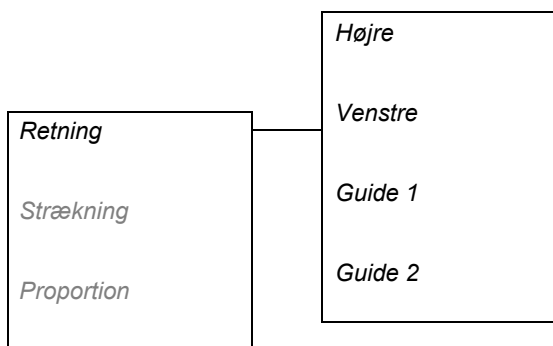
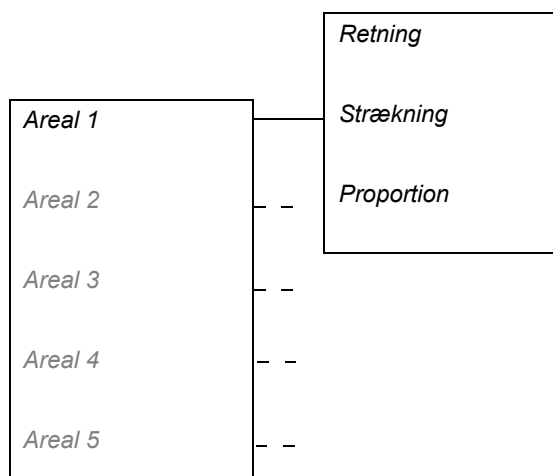
- **Følg kablet ind (3-2-2)**

Denne funktion er beregnet til at angive, hvordan Automower® skal søge efter ladestationen.

Automower® begynder altid søgningen efter ladestationen vilkårligt. I visse haver er dette ikke tilstrækkeligt til, at plæneklipperen hurtigt finder ladestationen. Søgningen kan efterfølgende optimeres ved hjælp af funktionen *Følg kablet ind*.

Hvis plæneklipperen ikke har fundet ladestationen efter at have søgt vilkårligt efter den i et stykke tid, begynder den at søge efter guidekablerne og senere afgrænsningskablet, så den i stedet kan følge et af disse frem til ladestationen. Søgeperioden angives i minutter som en forsinkelse af søgningen efter henholdsvis guide 1, guide 2 eller afgrænsningskablet.

Under funktionen *Følg kablet ind* kan du tilpasse tidsforsinkelsen efter havens udformning.





## 6. MENUFUNKTIONER

Automower® er standardindstillet med en forsinkelse på 2 minutter for guide 1 og guide 2 og på 11 minutter for afgrænsningskablet. Hvis du indstiller forsinkelsen til 99 minutter, deaktiverer du funktionen.

Hvis du vil aktivere begge søgefunktioner, kan du f.eks. vælge 4 minutter for Forsinkelse af guide 1 og Forsinkelse af guide 2 og 9 minutter for Forsinkelse af afgrænsningskabel.

Automower® søger derefter vilkårligt i 4 minutter og søger derefter efter guidekablerne i 5 minutter. Hvis plæneklipperen ikke finder noget guidekabel inden for dette tidsrum, begynder den derefter at søge efter både guidekablerne og afgrænsningskablerne.

Hvis det ikke er en god ide at lade plæneklipperen følge afgrænsningskabellet, skal du angive en forsinkelse på 99 minutter for dette.

Du kan naturligvis også angive den samme forsinkelse for både guidekablerne og afgrænsningskablerne, f.eks. 5 minutter. Automower® søger derefter vilkårligt i 5 minutter, og hvis den ikke finder ladestationen, søger den videre ved at følge enten guidekablerne eller afgrænsningskablet, afhængigt af hvilket den finder først. Du kan også vælge forskellige forsinkelsestider for guide 1 og guide 2.

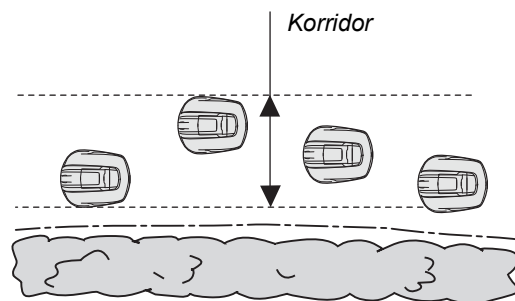
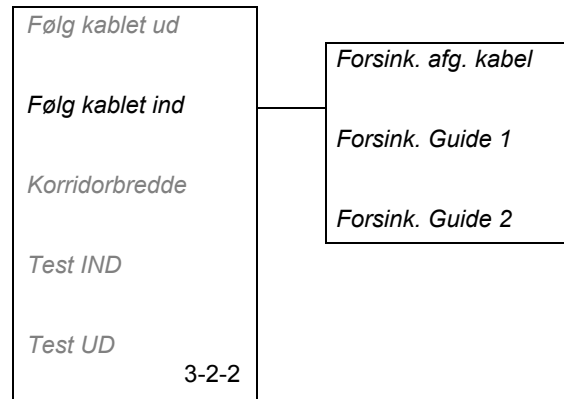
Plæneklipperen skifter ikke søgemåde: Hvis plæneklipperen er begyndt at følge afgrænsningskablet, skifter den ikke over til at følge et guidekabel.

- **Korridorbredde (3-2-3)**

Indstillingen *Korridorbredde* angiver afstanden fra plæneklipperens rute til afgrænsningskablet eller guidekablet, når den følger disse til/fra ladestationen. Den flade, som plæneklipperen bruger langs kablet/kabellet, kaldes korridoren.

En lav værdi for *Korridorbredde* giver en smal korridor, og en høj værdi giver en bred korridor. Med en smal korridor kører Automower® altid tæt på afgrænsningskablet hhv. guidekablet. Med en bred korridor kører Automower® mere varieret tæt på og langt fra afgrænsningskablet hhv. guidekablet.

Korridorbredde er en relativ afstand, der angives på en skala fra 0 til 20. Jo lavere værdien for *Korridorbredde* er, desto tættere kører Automower® på afgrænsningskablet og/eller guidekablet.



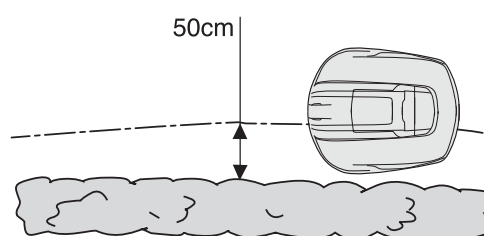
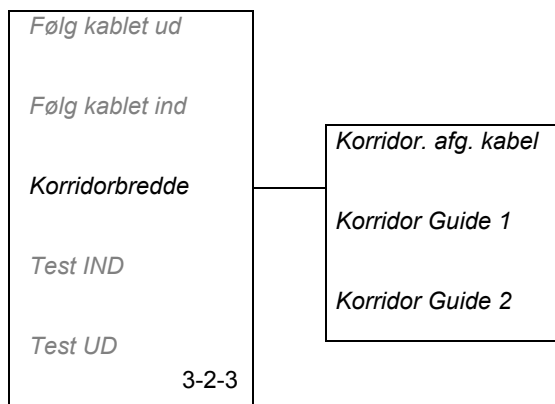
## 6. MENUFUNKTIONER

Du kan indstille forskellige korridorbredder for afgrænsningskabel, guide 1 og guide 2. Automower® er standardindstillet til værdien 19 for både afgrænsningskabel og guidekabler.

Jo højere den angivne værdi for *Korridorbredde* er, desto mindre er risikoen for spordannelse. En høj værdi kan imidlertid resultere i, at Automower® får vanskeligt ved at finde ind i passager.

En have med store åbne arealer bør have en bred *Korridor*, hvilket vil sige en høj værdi for *Korridorbredde*. En have med passager bør have en smal *Korridor*, hvilket vil sige en lav værdi for *Korridorbredde*.

Hvis værdien for *Korridorbredde* indstilles til 0, kører Automower® over kablet, hvilket vil sige med den ene halvdel af klipperen inden for omkredsen og den anden halvdel udenfor. Da der ofte forekommer bede, hække og mure langs med afgrænsningskablet, kan *Korridorbredde 0* normalt ikke anbefales. Hvis du stadig vil angive den værdi, skal afgrænsningskablet ligge 50 cm fra faste genstande i stedet for normalt 40 cm.

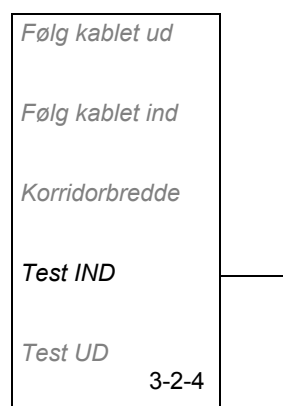


### VIGTIG INFORMATION

Den afstand, som klipperen holder til afgrænsningskablet, varierer, afhængigt af hvordan arbejdsområdet ser ud. Du bør prøve dig frem, indtil du finder den højest mulige værdi for *Korridorbredde*. Anvend funktionen *Test IND (3-2-4)* for at teste forskellige værdier.

- *Test IND (3-2-4)*

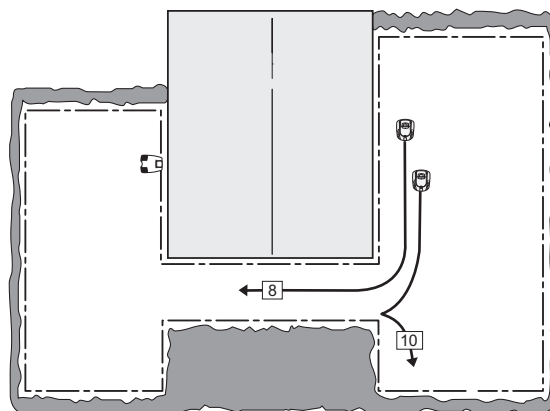
Funktionen *Test IND (3-2-4)* er beregnet til at teste, hvordan Automower® finder ind til ladestationen.



## 6. MENUFUNKTIONER

Når funktionen vælges, følger plæneklipperen afgrænsningskablet, guide 1 eller guide 2 direkte ind til ladestationen, afhængigt af hvilket den finder først. Hvis der findes en passage, og klipperen ikke kan køre gennem den, er værdien for *Korridorbredde* for høj. Når *Test IND* er aktiveret, kører plæneklipperen med den største afstand til kablet, som den indstillede korridorbredde tillader.

Billedet viser, hvordan en Automower® kommer gennem en passage, når værdien 8 er angivet for *Korridorbredde*, men ikke når værdien er angivet til 10.



### VIGTIG INFORMATION

Når *Test IND (3-2-4)* anvendes, tændes hussymbolet på displayet, og klipperen bliver i ladestationen. Tryk på tasten *Hjem* for at vende tilbage til normal drift.

#### • *Test UD (3-2-5)*

Funktionen *Test UD (3-2-5)* er beregnet til at teste forskellige udkørselsindstillinger samt til at kontrollere strækningen fra ladestationen til et fjernereliggende område.

For at teste indstillingerne for *Følg kablet ud (3-2-1)*:

- Angiv værdien 100 % for *Proportion* for det fjernereliggende område, der skal testes, samt værdien 0 % for de øvrige områder. Placer Automower® i ladestationen, og vælg *Test UD (3-2-5)*. Klipperen forlader da ladestationen direkte i den angivne retning og begynder at klippe efter den angivne strækning. Nulstil værdiene for *Proportion*, når testen er overstået.

For at kontrollere strækningen fra ladestationen til et fjernereliggende område:

- Angiv en strækning, som med sikkerhed overstiger den reelle strækning. Der kan maksimalt angives en strækning på 500 meter. Angiv værdien 100 % for *Proportion* for det område, hvortil strækningen skal måles, samt værdien 0 % for de øvrige områder. Placer Automower® i ladestationen, og vælg *Test UD (3-2-5)*. Klipperen forlader da ladestationen direkte i den angivne retning. På displayet vises strækningen, angivet i meter, mens klipperen kører. Stop klipperen efter den ønskede strækning, og aflæs strækningen. Angiv det viste antal meter i *Strækning* for det aktuelle område. Nulstil værdiene for *Proportion*, når testen er overstået.

*Følg kablet ud*

*Følg kablet ind*

*Korridorbredde*

*Test IND*

*Test UD*

3-2-5

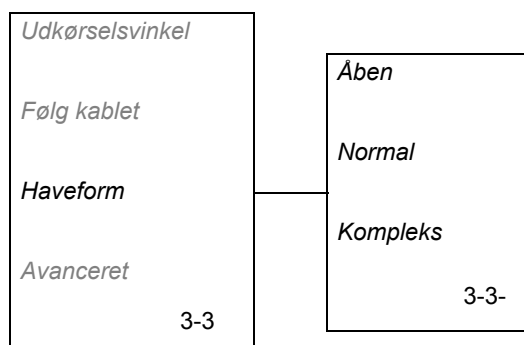
## 6. MENUFUNKTIONER

### Haveform (3-3)

Automower® indstilles efter tre haveformer: *Åben*, *Normal* og *Kompleks*.

Denne indstilling har betydning for, hvordan Automower® dækker et arbejdsområde, når den klipper. Fremfor alt har det betydning for drejevinkler og for, hvor tit plæneklipperen skifter drejeretning. Med indstillingen *Åben* optimeres bevægelsesmønstret for en åben have. Hvis haven indeholder mange små områder, der er forbundet med passager, får du dog en bedre funktion med indstillingen *Kompleks*. Vælg:

- *Åben (3-3-1)*  
ved åbent græsareal, få forhindringer og ingen passager.  
når stejle skråninger giver et ujævnt klipperesultat.
- *Normal (3-3-2)*  
ved en middelstor forekomst af forhindringer og/eller passager.
- *Kompleks (3-3-3)*  
ved et stort græsareal og mange forhindringer og/eller passager.

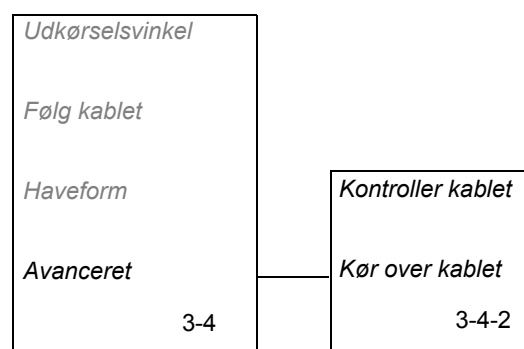


### Avanceret (3-4)

- *Kør over kablet (3-4-2)*

Fronten på Automower® passerer altid afgrænsningskablet en vis strækning, inden plæneklipperen vender. Grundindstillingen for denne strækning er 27 cm, men kan ændres efter behov. Minimumværdien er 15 cm, og maksimumværdien er 50 cm.

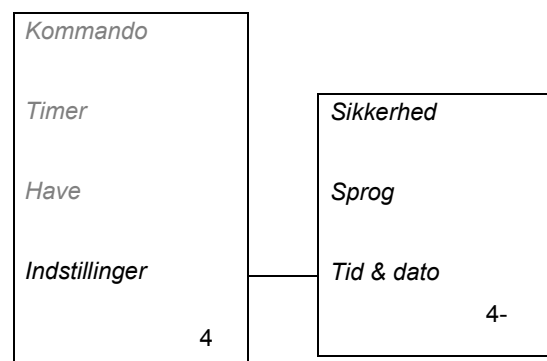
Når du skal indstille en strækning, skal du stille markøren på *Kør over kablet* og trykke på **YES**. Angiv derefter det antal centimeter, Automower® skal passere begrænsningskablet med.



### 6.6 Indstillinger (4)

Via dette valg i hovedmenuen får du adgang til nedenstående indstillinger.

- *Sikkerhed (4-1)*  
til indstillinger for PIN-kode, tidslås, alarm og GPS. PIN-kode skal angives, hvis menuen *Sikkerhed* skal kunne vises.
- *Sprog (4-2)*  
Via dette valg kan du vælge, hvilket sprog der skal anvendes i menuerne.
- *Tid & dato (4-3)*  
Via dette valg kan du indstille den aktuelle tid og dag samt det ønskede tids- og datoformat.



## 6. MENUFUNKTIONER

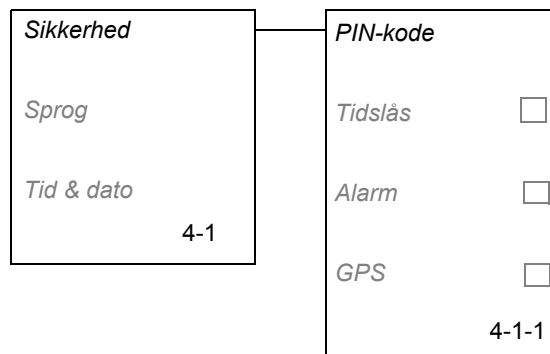
### Sikkerhed (4-1)

- *PIN-kode (4-1-1)*

Via denne funktion kan du når som helst ændre din PIN-kode.

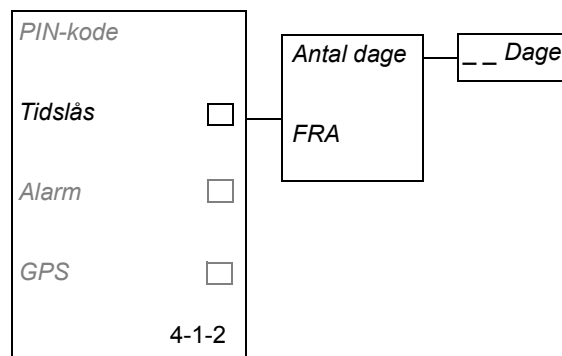
- Hvis du skal ændre PIN-kode, skal du stille markøren på *PIN-kode* og derefter trykke på **YES**. Placer Automower® i ladestationen. Angiv den nye PIN-kode, og tryk derefter på **YES**. Angiv den samme kode igen som bekræftelse, og tryk på **YES**.

Når PIN-koden er ændret, vises meddelelsen *PIN-kode ændret* på displayet i nogle sekunder. Derefter vises menuen *Sikkerhed* igen.



- *Tidslås (4-1-2)*

Denne funktion indebærer dels, at Automower® efter valgt antal dage holder op med at klippe og ikke fortsætter, før den korrekte PIN-kode angives, dels at PIN-koden skal angives, når hovedafbryderen stilles på *ON*. Automower® er som udgangspunkt indstillet med 30 dage, men kan ændres efter behov.



#### VIGTIG INFORMATION

***Tidslås* er den vigtigste tyverisikringsfunktion. Det anbefales derfor at have den aktiveret.**

Hvis du vil:

- aktivere funktionen, skal du stille markøren på *Tidslås* og trykke på **YES**. Stil derefter markøren på *Antal dage*, og tryk på **YES**. Angiv derefter, hvor mange dage Automower® skal klippe, før der skal angives PIN-kode. Afslut med at trykke på **YES**.

Når det valgte antal dage er gået, gør Automower® den igangværende klipning færdig og oplader batteriet. På displayet vises meddelelsen *Angiv PIN-kode*. Angiv koden, og tryk på **YES**.

Automower® spørger desuden efter PIN-koden, hver gang du indstiller hovedafbryderen på *ON*.

- deaktivere funktionen, skal du stille markøren på *Tidslås* og trykke på **YES**. Stil derefter markøren på *FRA*, og tryk på **YES**.

## 6. MENUFUNKTIONER

### • Alarm (4-1-3)

Denne funktion indebærer, at det første ciffer i PIN-koden skal angives inden for 10 sekunder efter, at du har trykket på **STOP**-tasten. Hvis ikke det korrekte ciffer er angivet efter tre forsøg, lyder alarmen. Alarmen kan da deaktiveres ved at angive hele PIN-koden.

#### VIGTIG INFORMATION

**Alarmen i plæneklipperne kan kun aktiveres ved hjælp af funktionen Alarm. Det anbefales at anvende funktionen.**

PIN-kode			
Tidslås	<input type="checkbox"/>	TIL	---min
Alarm	<input type="checkbox"/>		
GPS	<input type="checkbox"/>		
4-1-3		FRA	

Hvis du vil:

- aktivere funktionen, skal du stille markøren på *Alarm* og trykke på **YES**. Vælg *TIL* for at aktivere funktionen, og tryk på **YES**. Angiv derefter, hvor længe alarmen skal lyde, ved at besvare spørgsmålet *Alarmens længde?*.
- deaktivere funktionen, skal du stille markøren på *Alarm* og trykke på **YES**. Vælg *FRA* for at deaktivere funktionen, og tryk på **YES**. Når du har valgt *FRA*, har du samtidig deaktiveret alarmfunktionen.

### • GPS (4-1-4)

GPS-tyverisikringen giver øget beskyttelse af og kontrol over Automower®. Hvis plæneklipperen flyttes uden for det forvalgte beskyttelsesområde, bliver du med det samme alarmeret via SMS. Der sendes nye SMS'er med opdaterede lokalitetsoplysninger, efterhånden som Automoweren flyttes.

Yderligere oplysninger om brugen af denne funktion og de nødvendige forberedelser for at funktionen kan aktiveres findes i 3.9 *Aktivering af GPS-tyverisikringsområdet* på side 40 og 4.3 *Brug af GPS-kommunikation* på side 42.

Sådan:

- Aktiverer du GPS-tyverisikringsområdet: Placer plæneklipperen centralt i det ønskede sikringsområde (se 3.9 *Aktivering af GPS-tyverisikringsområdet* på side 40). Placer markøren ved *GPS*, og tryk på **YES (JA)**. Vælg *TIL* for at aktivere, og tryk på **YES (JA)**. Afvent en bekræftelses-SMS med oplysninger om, at det nye centrale punkt er valgt.
- Deaktiverer du GPS-tyverisikringsområdet: Placer markøren ved *GPS*, og tryk på **YES (JA)**. Vælg derefter *NEJ*, og tryk på **YES (JA)**.

PIN-kode			
Tidslås	<input type="checkbox"/>	TIL	
Alarm	<input type="checkbox"/>		
GPS	<input type="checkbox"/>		
4-1-4		FRA	

## 6. MENUFUNKTIONER

### Sprog (4-2)

Med denne funktion kan du ændre det sprogvvalg, du foretog, da du startede Automower® første gang.

Sådan vælger du sprog: Stil markøren på *Sprog*, og tryk på **YES**. Stil derefter markøren ud for det ønskede sprog, og tryk på **YES**.



### Tid & dato (4-3)

Med denne funktion kan du ændre indstillingen af tid og dato i Automower®.

Via denne funktion kan du også ændre det formatvalg, du foretog, da du startede Automower® første gang.

- *Indstil tid (4-3-1)*

Stil markøren ud for *Indstil tid*, og tryk på **YES**. Angiv derefter den korrekte tid, og afslut med **YES**.

- *Indstil dato (4-3-2)*

Stil markøren ud for *Indstil dato*, og tryk på **YES**. Angiv derefter korrekt dato, og afslut med **YES**.

- *Tidsformat (4-3-3)*

Stil markøren ud for *Tidsformat*, og tryk på **YES**. Stil markøren ud for det ønskede tidsformat:

- 12t
- 24t

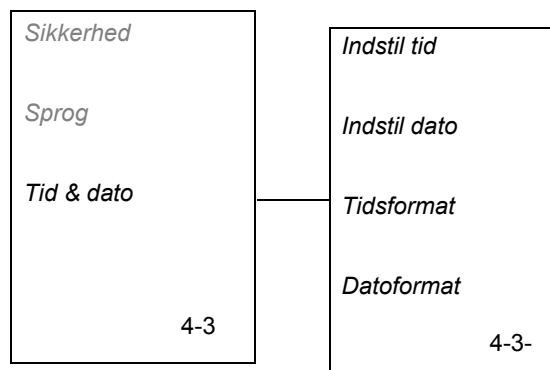
Afslut med at trykke på **YES**.

- *Datoformat (4-3-4)*

Stil markøren ud for *Datoformat*, og tryk på **YES**. Stil markøren ud for det ønskede datoformat:

- *ÅÅ-MM-DD* (år-måned-dag)
- *MM-DD-ÅÅ* (måned-dag-år)
- *DD-MM-ÅÅ* (dag-måned-år)

Afslut med at trykke på **YES**.



### Lyd

Der findes et antal lydmeddelelser, der indikerer, hvad Automower® er i gang med.

Lyd	Betyder
5 bip i 2 sekunder	Starter knivdisk
Ét langt bip	Knivdisken er bremset
Kort klikkelyd	En tast på tastaturet er trykket ned
Dybt, langt bip	Forkert indlæsning
	Plæneklipperen tages manuelt ud af ladestationen under en igangværende ladning.
Kort dobbelt bip	Ændring af indstilling er foretaget
	Plæneklipperen stilles manuelt i ladestationen.

## 7. HAVEEKSEMPEL

### 7. Haveeksempel

#### - forslag til installation og indstillinger

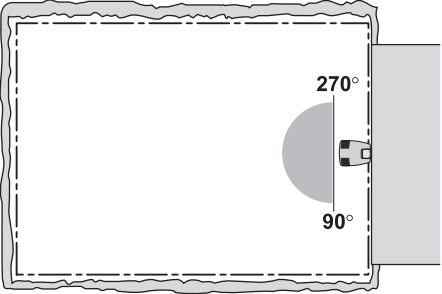
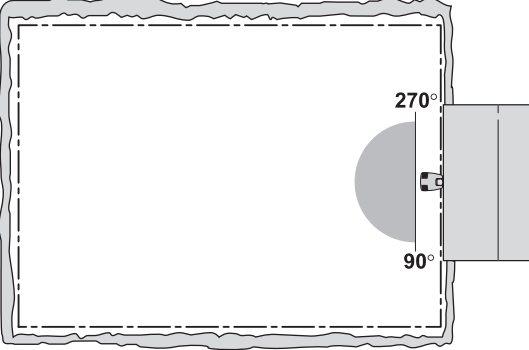
Klipperens drift bestemmes af de indstillinger, du har foretaget. Hvis du tilpasser klipperens haveindstillinger til havens udformning, bliver det lettere for Husqvarna Automower® at nå alle dele af haven lige mange gange, så du opnår det bedste klipperesultat.

Forskellige haver kræver forskellige indstillinger. På de følgende sider kan du se eksempler på haver og forslag til installation og indstillinger. Funktioner, hvor indstillingerne afviger fra plæneklipperens basisindstillinger, er angivet med **fed skrift**.

Hvis du ønsker yderligere og mere detaljerede oplysninger om de enkelte indstillinger, kan du læse mere i afsnittet 6. *Menufunktioner* på side 50.

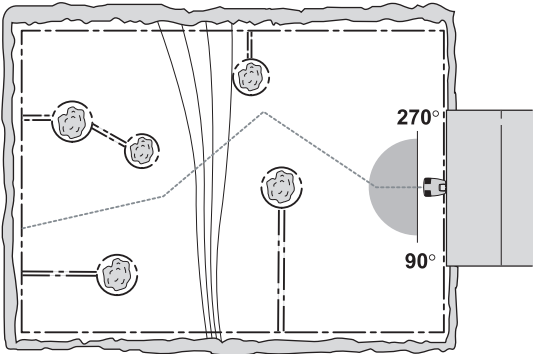
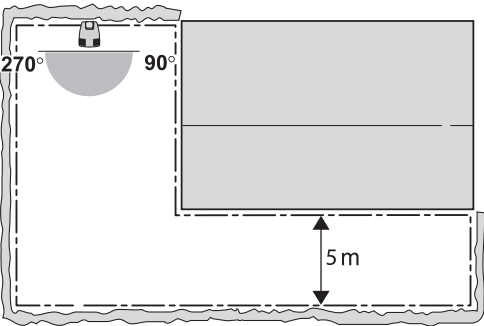
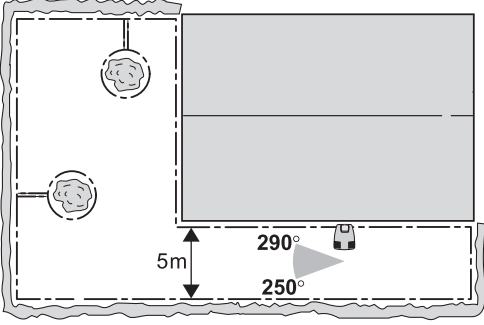
#### VIGTIG INFORMATION

**Basisindstillingerne i Automower® er valgt for at sikre, at plæneklipperen kan bruges i så mange forskellige haver som muligt. Det er kun nødvendigt at ændre indstillingerne, hvis der forekommer specielle installationsforhold som for eksempel smalle passager.**

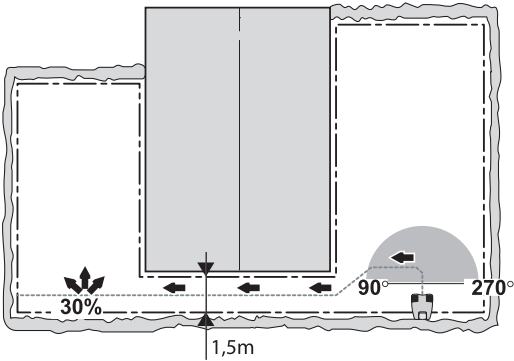
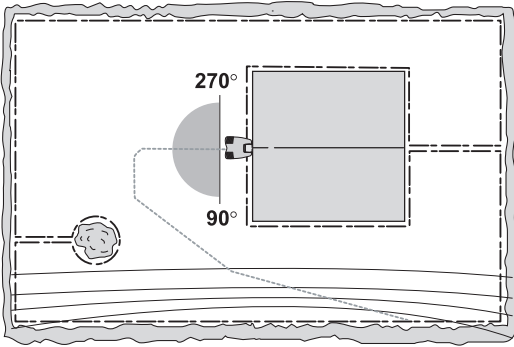
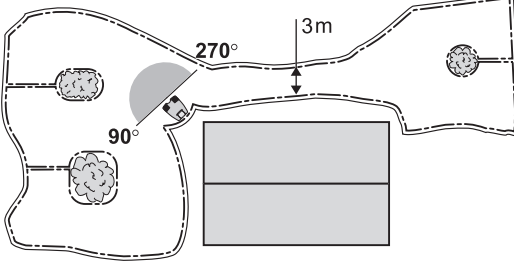
Forslag til installation og indstillinger	
<p>Område: 3500 m<sup>2</sup>. Der kræves ikke guidekabel. Ingen basisindstillinger, ud over Timer, skal ændres.</p> <p><b>Timer:</b> driftstid på 17 timer i døgnet.  <b>Udkørselsvinkel:</b> 90° - 270°.  <b>Søgningsmetode:</b> Vilkårilig  <b>Forsinkelse:</b> Guide 1 2 minutter, guide 2 2 minutter og afgrænsningskabel 11 minutter.  <b>Korridorbredde:</b> 19</p>	
<p>Område: 6000 m<sup>2</sup>. Der kræves ikke guidekabel.</p> <p><b>Timer:</b> driftstid på 24 timer i døgnet.  <b>Udkørselsvinkel:</b> 90° - 270°.  <b>Søgningsmetode:</b> Vilkårilig og Følg afgrænsningskablet ind.  <b>Forsinkelse:</b> Guide 1 2 minutter, guide 2 2 minutter og afgrænsningskabel 11 minutter.  <b>Korridorbredde:</b> 19.</p>	



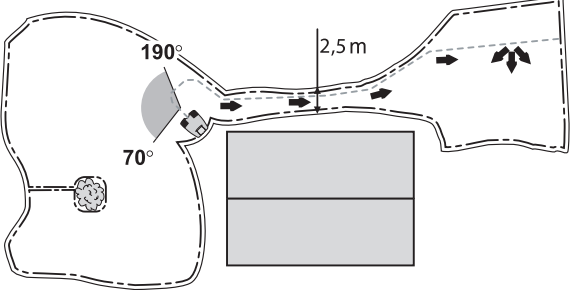
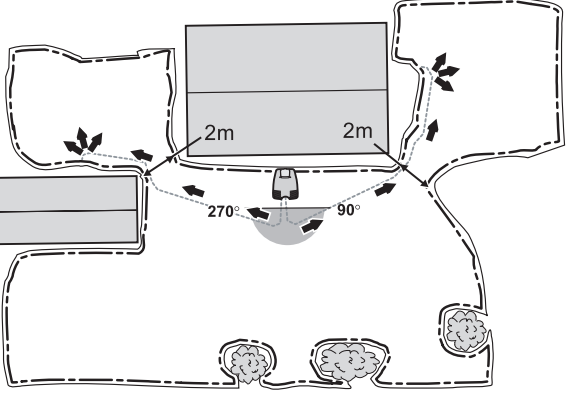
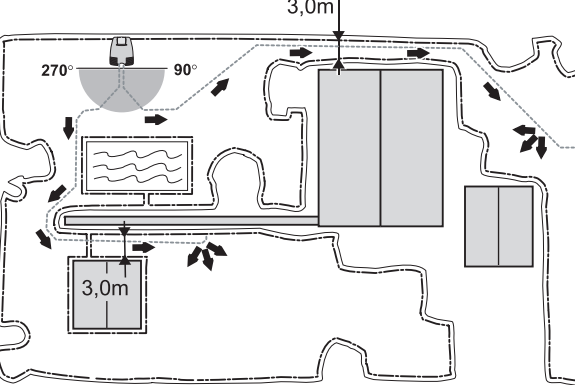
## 7. HAVEEKSEMPEL

Forslag til installation og indstillinger	
<p>Område: 4500 m<sup>2</sup>. Et antal øer og en brat afslutning langs afgrænsningskablet. Det anbefales at bruge guidekabel.</p> <p><b>Timer:</b> driftstid på 24 timer i døgnet.</p> <p><b>Udkørselsvinkel:</b> 90° - 270°.</p> <p>Søgningsmetode: Vilkårlig og Følg guidekablet ind.</p> <p><b>Forsinkelse:</b> Guide 1 2 minutter, guide 2 2 minutter og afgrænsningskabel 99 minutter. Automower® får aldrig mulighed for at følge afgrænsningskablet.</p> <p><b>Korridorbredde:</b> 19</p>	
<p>Område: 1600 m<sup>2</sup>. L-formet have med ladestation placeret på det store åbne areal. Der kræves ikke guidekabel.</p> <p><b>Timer:</b> driftstid på 8 timer i døgnet.</p> <p><b>Udkørselsvinkel:</b> 90° - 270°.</p> <p>Søgningsmetode: Vilkårlig og Følg afgrænsningskablet ind.</p> <p>Forsinkelse: Guide 1 2 minutter, guide 2 2 minutter og afgrænsningskabel 11 minutter.</p> <p><b>Korridorbredde:</b> 19.</p>	
<p>Område: 1600 m<sup>2</sup>. L-formet have med ladestation placeret på det smalle areal. Der findes et par øer. Der kræves ikke guidekabel.</p> <p><b>Timer:</b> driftstid på 8 timer i døgnet.</p> <p><b>Udkørselsvinkel:</b> 250° - 290°</p> <p>Søgningsmetode: Vilkårlig og Følg afgrænsningskablet ind.</p> <p>Forsinkelse: Guide 1 2 minutter, guide 2 2 minutter og afgrænsningskabel 11 minutter.</p> <p><b>Korridorbredde:</b> 19</p>	

## 7. HAVEEKSEMPEL

Forslag til installation og indstillinger	
<p>Område: 3500 m<sup>2</sup>. U-formet have med ladestation placeret på et af de to store åbne arealer. Det anbefales at installere et guidekabel gennem passagen.</p> <p><b>Timer:</b> driftstid på 17 timer i døgnet.</p> <p><b>Udkørselsvinkel:</b> 90° - 270°.</p> <p><b>Følg kablet ud:</b> Retning: <i>guide 1</i>, <i>Strækning:</i> 25 meter og <i>Proportion:</i> 30 %.</p> <p>Søgningsmetode: Vilkarlig og Følg guidekablet ind.</p> <p><b>Forsinkelse:</b> Guide 1 2 minutter, guide 2 2 minutter og afgrænsningskabel 99 minutter. Automower® får aldrig mulighed for at følge afgrænsningskablet.</p> <p><b>Korridorbredde:</b> Guide 1 6</p>	
<p>Område: 6000 m<sup>2</sup>. Rektangulær have med ladestation anbragt ved en ø. En stor del af afgrænsningskablet ligger på en skråning, som er stejlere end 10 %. Det anbefales at bruge guidekabel.</p> <p><b>Timer:</b> driftstid på 24 timer i døgnet.</p> <p><b>Udkørselsvinkel:</b> 90° - 270°.</p> <p>Søgningsmetode: Vilkarlig og Følg guidekablet ind.</p> <p><b>Forsinkelse:</b> Guide 1 2 minutter, guide 2 2 minutter og afgrænsningskabel 99 minutter. Automower® får aldrig mulighed for at følge afgrænsningskablet.</p> <p><b>Korridorbredde:</b> 19</p>	
<p>Område: 3000 m<sup>2</sup>. Der forekommer en række hindringer. Afgrænsningskabel er ikke påkrævet.</p> <p><b>Timer:</b> driftstid på 15 timer i døgnet.</p> <p><b>Udkørselsvinkel:</b> 90° - 270°.</p> <p>Søgningsmetode: Vilkarlig</p> <p>Forsinkelse: Guide 1 2 minutter, guide 2 2 minutter og afgrænsningskabel 11 minutter.</p> <p><b>Korridorbredde:</b> afgrænsningskabel 10</p>	

## 7. HAVEEKSEMPEL

Forslag til installation og indstillinger	
<p>Område: 1000 m<sup>2</sup>. Der findes en lille ø. Det anbefales at installere et guidekabel gennem passagen.</p> <p><b>Timer:</b> driftstid på 5 timer i døgnet.</p> <p><b>Udkørselsvinkel:</b> 70° - 190°.</p> <p><b>Følg kablet ud:</b> Retning Guide 1, Strækning 20 m og Proportion 25 %.</p> <p>Søgningsmetode: Vilkårligt, Følg guidekablet ind og Følg afgrænsningskablet ind.</p> <p>Forsinkelse: Guide 1 2 minutter, guide 2 2 minutter og afgrænsningskabel 11 minutter.</p> <p><b>Korridorbredde:</b> Guide 10</p>	
<p>Area: 4000 m<sup>2</sup>. Det anbefales at anvende to guidekabler.</p> <p><b>Timer:</b> driftstid på 19 timer i døgnet.</p> <p><b>Udkørselsvinkel:</b> 90° - 270°.</p> <p><b>Følg kablet ud:</b> Areal 1; Retning Guide 1, Strækning 40 m og Proportion 20 %. Areal 2; Retning Guide 2, Strækning 30 m og Proportion 40 %.</p> <p>Søgningsmetode: Vilkårligt, Følg guidekablet ind og Følg afgrænsningskablet ind.</p> <p><b>Forsinkelse:</b> Guide 1 2 minutter, guide 2 2 minutter og afgrænsningskabel 11 minutter.</p> <p><b>Korridorbredde:</b> Guide 1 6, Guide 2 6</p>	
<p>Area: 4500 m<sup>2</sup>. Det anbefales at anvende to guidekabler.</p> <p><b>Timer:</b> driftstid på 24 timer i døgnet.</p> <p><b>Udkørselsvinkel:</b> 90° - 270°.</p> <p><b>Følg kablet ud:</b> Areal 1; Retning Guide 1, Strækning 40 m og Proportion 20 %. Areal 2; Retning Guide 2, Strækning 30 m og Proportion 40 %.</p> <p>Søgningsmetode: Vilkårligt, Følg guidekablet ind og Følg afgrænsningskablet ind.</p> <p>Forsinkelse: Guide 1 2 minutter, guide 2 2 minutter og afgrænsningskabel 11 minutter.</p> <p><b>Korridorbredde:</b> Guide 1 10, guide 2 10 og afgrænsningskabel 10</p>	

## 8. VEDLIGEHOUDELSE

### 8. Vedligeholdelse

For at opnå bedre driftssikkerhed og længere levetid skal du kontrollere og rengøre Husqvarna Automower® regelmæssigt og udskifte slidte dele efter behov. Se *8.5 Rengøring* på side 70 for at få yderligere oplysninger om rengøring.

I den første tid, Automower® anvendes, bør knivdisk, friktionsplade og knive kontrolleres én gang om ugen. Hvis slitagen i den forløbne tid har været lav, kan intervallet mellem kontrollerne øges.

Det er vigtigt, at knivdisken kan rotere frit og let. Friktionspladen skal desuden kunne rotere frit og let i forhold til knivdisken. Knivsæggene skal være intakte. Knivenes levetid afhænger blandt andet af:

- driftstid og arbejdsområdets størrelse.
- græstype.
- jordtype.
- forekomst af genstande som kogler, nedfaldsfrugt, legetøj, værktøj, sten, rødder og lignende.

Levetiden kan variere meget, men er normalt 2 - 4 uger ved drift på arealer over 1000 m<sup>2</sup> og længere på mindre arealer. Se *8.6 Udskiftning af knive* på side 72 for at få yderligere oplysninger om udskiftning af knive.

#### VIGTIG INFORMATION

**Hvis du anvender plæneklipperen med sløve knive, forringes klipperesultatet. Græsset bliver flosset, og Automower® tappes hurtigere for energi, så den ikke kan klare samme arbejdsydelse.**

#### 8.1 Batteri

Batteriet er vedligeholdelsesfrit, men har en begrænset levetid på 1 - 4 år.

Levetiden afhænger dels af sæsonens længde, dels af, hvor mange timer om dagen Automower® anvendes. En lang sæson eller mange timers anvendelse om dagen bevirker, at batteriet skal udskiftes med kortere intervaller.

## 8. VEDLIGEHOLDELSE

### 8.2 Vinteropbevaring

#### Automower®

Automower® skal rengøres grundigt inden vinteropbevaring, se 8.5 *Rengøring* på side 70.

Oplad batteriet helt inden vinteropbevaring. Stil hovedafbryderen på *OFF*.

For at opnå maksimal batterilevetid skal batteriet ikke blot være helt opladt inden vinteropbevaring, men bør også oplades helt to gange under vinteropbevaring. Det anbefales endvidere at oplade batteriet helt flere gange i løbet af vinteren for at optimere batteriets levetid. Ladestationen skal derefter sluttes til et 230 V-stik via et lavspændingskabel og en transformator (med eller uden tilslutning af afgrænsningskablet). Stil derefter plæneklipperen i ladestationen, hovedafbryderne i positionen *ON*, og kontrollér, at lågen til kontrolpanelet er åben. Plæneklipperen bør oplades i ca. en time. Tag derefter plæneklipperen ud af ladestationen, og stil hovedafbryderen i positionen *OFF*. OBS! Oplad ikke batteriet ved temperaturer på under 0 °C.

For at opretholde GPS-tyveribeskyttelsen i løbet af vinteren er det nødvendigt at flytte ladestationen inden døre og lade plæneklipperen stå i ladestationen hele vinteren med hovedafbryderen i positionen *ON* og med lågen til kontrolpanelet åben.

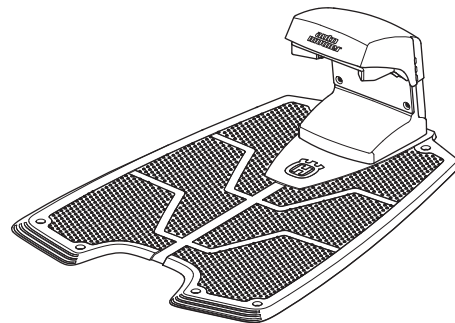
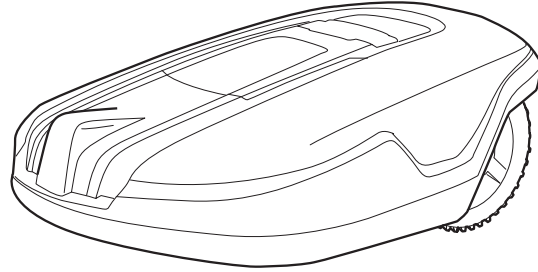
Opbevar slåmaskinen stående på alle fire hjul på et tørt og frostfrit, helst i slåmaskinens oprindelige emballage.

#### VIGTIG INFORMATION

Batteriet skal være ladet helt op inden vinteropbevaring. Hvis batteriet ikke er ladet helt op, kan det tage skade og i visse tilfælde endda blive ubrugeligt.

#### Ladestation

Opbevar helst ladestation, transformer og lavspændingskabel indendørs. Afgrænsningskablet kan blive liggende i jorden. Hvis ladestationen tages ind, bør du beskytte enderne på afgrænsningskablet mod fugt ved f.eks. at lægge dem i en beholder med smørefedt. Hvis du ikke har mulighed for indendørs opbevaring, skal afgrænsningskablet forblive tilsluttet. Ladestationen skal forblive sluttet til netspænding.



## 8. VEDLIGEHOLDELSE

### 8.3 Service

Indlever din Automower® til en forhandler til service, før den opbevares for vinteren. Dette er afgørende for at holde plæneklipperen i god stand.

Servicen omfatter sædvanligvis følgende:

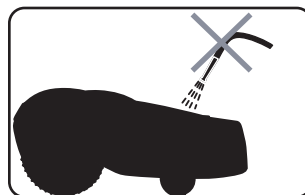
- Grundig rengøring af huset, chassiset, knivskiven, bundpladen og alle andre bevægelige dele.
- Afprøvning af plæneklipperens funktion og komponenter.
- Kontrol af sliddele som f.eks. knive og lejer.
- Afprøvning af plæneklipperens batterikapacitet samt anbefaling af udskiftning om nødvendigt.
- Gensmøring af begge chassishalvdele på plæneklipperen med henblik på opretholdelse af modstandsdygtighed over for fugt og vandindtrængen.
- Forhandleren kan om nødvendigt også forsyne Automower® med ny software, som kan indeholde nye funktioner.

### 8.4 Efter vinteropbevaring

Kontrollér, om det er nødvendigt at rengøre Automower®, kontaktplade og opladningsplade ved første ibrugtagning. Hvis opladnings- eller kontaktpladen ser brændt ud, skal du rengøre den med fin smergel. Kontrollér også, at plæneklipperens tid og dato passer.

### 8.5 Rengøring

Det er vigtigt at holde Automower® ren. Store ophobninger af græs reducerer plæneklipperens ydeevne og reducerer i høj grad maskinens evne til at klare skråninger. Det anbefales at rengøre med en børste.



#### VIGTIG INFORMATION

**Bruk aldri høytrykksspyler og heller ikke rennende vann ved rengjøring av Automower®. Bruk heller aldri løsemidler ved rengjøring.**

#### Undervogn og knivdisk

1. Stil hovedafbryderen på **OFF**.
2. Tag beskyttelseshandsker på.
3. Rejs Automower® op på siden.

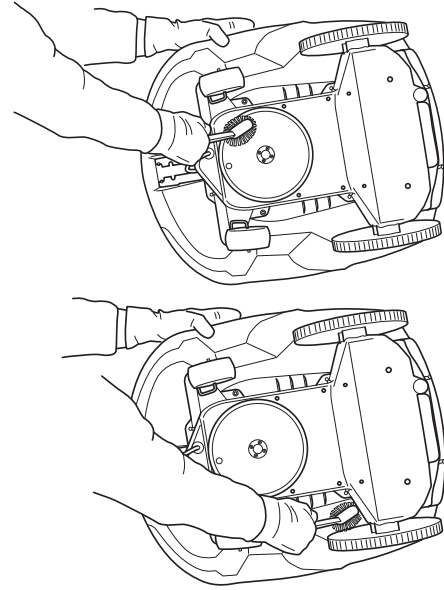


## 8. VEDLIGEHOLDELSE

4. Rengør knivdisk og undervogn f.eks. med en opvaskebørste.

Kontrollér samtidigt, at knivdisken roterer frit i forhold til motorholderen direkte ovenfor. Kontrollér også, at friktionspladen roterer frit i forhold til knivdisken.

Hvis lange græsstrå eller andre genstande vikler sig ind, kan knivdisk og/eller friktionsplade bremses. Selv en mindre bremsning fører til øget energiforbrug, kortere klippetid og i yderste konsekvens, at plæneklipperen ikke kan klare et stort græsareal. Hvis en grundigere rengøring kræves, skal friktionspladen og eventuelt knivdisken afmonteres. Kontakt din forhandler efter behov.



### Chassis

Rengør undersiden af chassiset. Børst maskinen, eller tør efter med en våd klud.

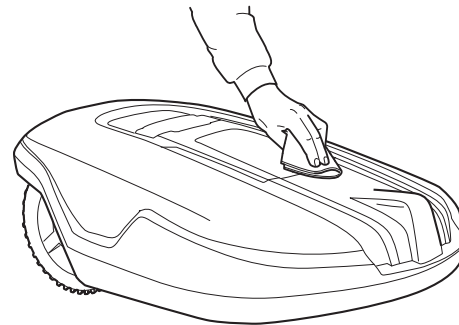
### Hjul

Rengør omkring forhjulene og baghjulene samt omkring forhjulenes ophæng.

### Karosseri

Anvend en fugtet, blød svamp eller klud til rengøring af karosseriet. Hvis karosseriet er stærkt tilsmudset, kan det være nødvendigt at bruge en sæbeopløsning eller et opvaskemiddel.

Vær særligt opmærksom på altid at holde de to ultralydssensorer rene og fri for støv og snavs. Hvis sensorerne er tildækket af snavs (dvs. sensorerne ikke fungerer), vil slåmaskinen køre med langt lavere hastighed for at undgå hårde kollisioner. Den lave hastighed kan medføre, at slåmaskinen ikke kan nå at slå det ønskede område færdigt.



## 8. VEDLIGEHOELSE

### 8.6 Udskiftning af knive



#### ADVARSEL

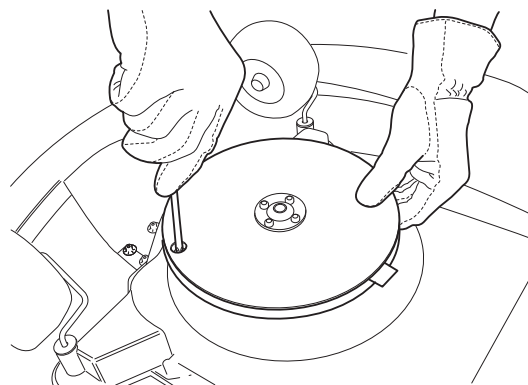
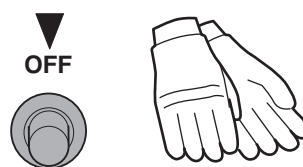
Anvend altid originaleknive og skruer ved udskiftning af dele. Udskiftning af kniven kombineret med genanvendelse af skruen kan medføre, at skruen slides under klipning og falder af. Kniven kan da blive slynget ud og forårsage skade.

På Automower® er der skruet fem knive på knivskiven. Alle fem knive og skruer skal udskiftes på samme tid for at sikre, at klippesystemet er i balance.

Du kan blandt vores tilbehør vælge mellem flere forskellige typer plæneklipperknive med forskellige funktioner. Brug kun knive, der er godkendt af Husqvarna AB. Du kan henvende dig til din forhandler for yderligere oplysninger.

Før udskiftning af knive:

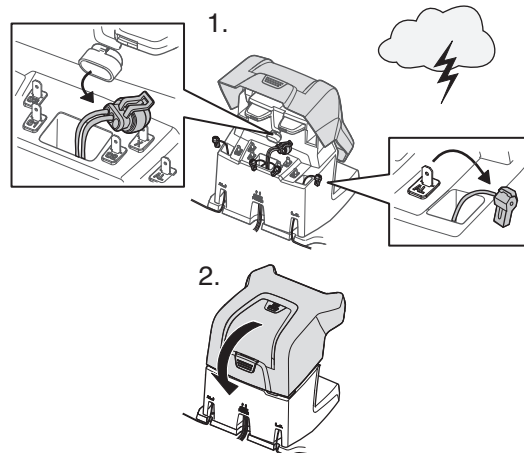
1. Stil hovedafbryderen på *OFF*.
2. Tag beskyttelseshandsker på.
3. Læg Automower® op og ned.
4. Drej friktionspladen, så hullet på pladen vender midt ud for skruen til kniven.
5. Skru kniven ud. Anvend en skruetrækker med lige kærø eller en krydskærø.
6. Løsn friktionspladen og knivdisken en anelse, og tag kniven og skruen ud.
7. Skru den nye kniv fast.



### 8.7 I tilfælde af tordenvejr

Med henblik på at reducere risikoen for beskadigelse af elektriske komponenter i robotplæneklipperen og dens ladestation anbefaler vi, at alle forbindelser til ladestationen afbrydes (strømforsyning, afgrænsningskabel og guidekabler), hvis der er risiko for torden.

1. Vær meget opmærksom på, hvor de forskellige kabler er tilsluttet. Ladestationens forbindelser er mærket AR, AL, Guide.
2. Frakobl alle kabler.
3. Luk dækslet til ladestationen for at beskytte forbindelserne mod regn.
4. Tilslut alle kabler, hvis der ikke længere er risiko for torden. Det er vigtigt, at hvert enkelt kabel er tilsluttet det rette sted.





---

## 8. VEDLIGEHOELSE

---

### 8.8 Transport og bevægelse

Fastgør maskinen under transport. Det er vigtigt, at Automower® ikke kan flytte sig under transport, f.eks. når den flyttes mellem forskellige græsområder. Der findes en Automower®-pose, (522 91 66-01) som er designet specielt til transport af plæneklipperen. Du kan henvende dig til din forhandler for at få flere oplysninger.

De indeholdte lithium-ion-batterier er omfattet af lovkravene om farligt gods.

For kommerciel transport, håndteret af f.eks. tredjeparter eller speditører, skal særlige krav vedrørende emballering og mærkning overholdes.

Som forberedelse til, at artiklen afsendes, er det nødvendigt at konsultere en ekspert i farlige stoffer. Sørg også for at overholde nationale bestemmelser, der kan være mere detaljerede.

Afdæk åbne kontakter, og pak batteriet på en sådan måde, at det ikke kan bevæge sig rundt i emballagen.

## 9. FEJLSØGNING

### 9. Fejlsøgning

#### 9.1 Fejlmeddelelser

Nedenfor er vist en række fejlmeddelelser, der kan vises på displayet på Husqvarna Automower®. Hvis den samme fejl optræder ofte: kontakt din forhandler.

Fejlmeddelelse	Årsag	Afhjælpning
<i>Venstre hjulmotor blokeret</i>	Græs eller en genstand har sat sig fast rundt om drivhjulet.	Kontrollér drivhjulet, og fjern græsset eller genstanden.
<i>Højre hjulmotor blokeret</i>	Græs eller en genstand har sat sig fast rundt om drivhjulet.	Kontrollér drivhjulet, og fjern græsset eller genstanden.
<i>Blokeret knivdisk</i>	Græs eller en genstand har sat sig fast rundt om knivdisken.	Kontrollér knivdisken, og fjern græsset eller genstanden.
<i>Intet kabelsignal</i>	Transformatoren er ikke sluttet til netspænding, eller den har udløst automatsikringen.	Kontrollér tilslutningen til stikkontakten, og om et eventuelt HFI-relæ er udløst.  Nulstil automatsikringen ved at trække transformatorens netkabel ud af stikkontakten, vente 10 sekunder og derefter sætte netkablet tilbage i stikkontakten igen.
	Afgrænsningskablet er ikke forbundet med ladestationen.	Kontrollér signalet fra lysdioden i ladestationen. Hvis den blinker, er afgrænsningskablet muligvis ikke tilsluttet. Kontrollér, at afgrænsningskablets tilslutninger til ladestationen er påsat rigtigt.
	Brud på afgrænsningskablet.	Kontrollér signalet fra lysdioden på ladestationen. Hvis signalet blinker, kan ledningen være beskadiget. Reparér evt. kabelbrud ved hjælp af den oprindelige kabelsplejser.
	Forbindelsen mellem Automower® og ladestationen er blevet afbrudt.	Sæt Automower® i ladestationen, og udskift PIN-koden via Indstillinger – Sikkerhed - PIN-kode (genvejskommando 4-1-1). Du kan anvende den samme PIN-kode som tidligere.
	Kan skyldes, at afgrænsningskablet er udlagt i forkert retning rundt om »øen« og dermed afbryder signalet.	Kontrollér, at afgrænsningskablet er udlagt korrekt.
	Hvis fejlen opstår på enkelte områder, kan det skyldes forstyrrelser fra metalgenstande (hegn, armeringsjern) eller nedgravede kabler i nærheden.	Prøv at flytte afgrænsningskablet.
	<i>Indelukket</i>	Automower® er kørt fast i noget.

## 9. FEJLSØGNING

Fejlmeddelelse	Årsag	Afhjælpning
<i>Uden for arbejdsområdet</i>	Hvis fejlen opstår på enkelte områder, kan det skyldes forstyrrelser fra metalgenstande (hegn, armeringsjern) eller nedgravede kabler i nærheden.	Prøv at flytte afgrænsningskablet.
	Arbejdsområdet har for stor hældning.	Kontrollér, at afgrænsningskablet er udlagt korrekt.
	Afgrænsningskablet er udlagt forkert rundt om en »Ø«.	Kontrollér, at afgrænsningskablet er udlagt i overensstemmelse med installationsinstruktionerne.
	Afgrænsningskablet ligger for tæt på arbejdsområdets kant.	Kontrollér, at afgrænsningskablet er udlagt korrekt.
<i>Lav batterispænding</i>	Automower® kan ikke finde ladestationen.	Juster søgningsindstillingerne til metoden <i>Følg kablet ind (3-2-2)</i> på side 56. Find en ny placering til ladestationen.
	Batteriet er slidt op.	Den forventede levetid er 1 - 4 år. Kontakt din forhandler for at få batteriet udskiftet.
<i>Forkert pinkode</i>	Der er angivet en forkert PIN-kode. Du får tre forsøg, derefter blokeres tastaturet i fem minutter.	Angiv korrekt PIN-kode.
<i>Tid til at taste PIN</i>	Funktionen <i>Tidslås (4-1-2)</i> er blevet aktiveret, fordi det valgte antal dage er forløbet.	Dette er normalt. Indtast den korrekte PIN-kode.
	Tyverisikringen i GPS-modulet er blevet aktiveret, fordi slåmaskinen befinder sig uden for tyverisikringsområdet.	Returnér slåmaskinen til tyverisikringsområdet, og indtast den korrekte PIN-kode. Hvis meddelelsen vises i det tænkte arbejdsområde, skal tyverisikringsradien forøges.
<i>Glider</i>	Automower® er kørt fast i noget.	Frigør plæneklipperen, og fjern årsagen til, at plæneklipperen er begyndt at glide. Hvis fejlen skyldes vådt græs, skal du vente med at starte plæneklipperen, til græsset er tørt.
	Arbejdsområdet omfatter en stejl skråning.	Skråningens maksimale hældning er med sikkerhed 35 %. Stejlere skråninger skal isoleres.
	Guidekablet er ikke langt i en vinkel på en skråning.	Hvis guidekablet lægges på en skråning, skal det lægges i en vinkel på tværs af skråningen.
<i>Ingen kontakt med ladestationen</i>	Automower® får dårlig kontakt med kontaktpladen i ladestationen.	Kontrollér, at Automower® står korrekt i ladestationen.

## 9. FEJLSØGNING

Fejlmeddelelse	Årsag	Afhjælpning
<i>Ladestationen blokeret</i>	Kontakten mellem opladningsplade og kontaktplade er dårlig, og Automower® har foretaget en række opladningsforsøg.	Stil Automower® i ladestationen, og kontrollér, at der etableres god kontakt mellem opladningspladen og kontaktpladen.
	En genstand ligger i vejen for Automower®.	Fjern genstanden.
<i>Sidder fast i ladestationen</i>	Der ligger en genstand i vejen for Automower®, så den ikke kan bakke ud fra ladestationen.	Fjern genstanden.
<i>Op og ned</i>	Automower® hælder for meget eller er væltet.	Vend plæneklipperen rigtigt.
<i>Behøver manuel ladning</i>	Automower® er indstillet til driftspositionen <i>MAN</i> .	Dette er normalt, og der behøves ingen afhjælpning.
<i>Kontrol af ultralyd</i>	Løsdele, støv eller lignende har blokeret for ultralydssensoren.	Rengør de to ultralydssensorer på slåmaskinens hus.
	Automower® er gentagne gange kollideret med genstande ved for høj hastighed.	Anbring afgrænsningskabel omkring hindringer, som ultralydssystemet ikke registrerer.

## 9. FEJLSØGNING

### 9.2 Fejlsymptom

Hvis din Automower® ikke fungerer korrekt, skal du følge fejlsøgningskemaet nedenfor. Hvis fejlen ikke forsvinder, skal du kontakte din forhandler.

Symptom	Årsag	Afhjælpning
<b>Ujævnt klipperesultat</b>	Automower® arbejder for få timer pr. dag.	Øg arbejdstiden, se <i>6.4 Timer (2)</i> på side 52.
	For stort arbejdsområde.	Prøv at begrænse arbejdsområdet eller forlæng arbejdstiden, se <i>6.4 Timer (2)</i> på side 52.
	Sløve knive.	Udskift samtlige knive og skruer, så de roterende dele er balanceret.
	Det ser ud til, at plæneklipperen kører mere på den øverste del af en skråning end på den nederste del.	Skift indstillingen Haveform (3-3) til Åben.
	Langt græs i forhold til indstillet klippehøjde.	Hæv klippehøjden, og sænk den derefter løbende.
	Græsophobning ved knivdisken eller rundt om motorakslen.	Kontrollér, at friktionspladen og knivdisken roterer frit og let. Hvis ikke, skal friktionspladen og eventuelt knivdisken afmonteres, hvorefter græs og fremmedlegemer skal fjernes. Se <i>8.5 Rengøring</i> på side 70.
<b>Automower® arbejder på forkert tidspunkt</b>	Uret på Automower® skal indstilles.	Indstil uret, se <i>Tid &amp; dato (4-3)</i> på side 63.
	Start- og stoptid for klipning er angivet forkert.	Foretag en ny indstilling af start- og stoptid for klipning, se <i>6.4 Timer (2)</i> på side 52.
<b>Automower® vibrerer</b>	Beskadigede knive fører til ubalance i klippesystemet.	Efterse knivene og skruerne, og udskift dem om nødvendigt.
	Flere knive i samme position giver ubalance i klippesystemet.	Kontrollér, at der kun er monteret én kniv på hver skrue.
<b>Automower® kører rundt, men kniv-disken roterer ikke</b>	Automower® leder efter ladestationen.	Ingen afhjælpning. Knivdisken roterer ikke, når plæneklipperen søger efter ladestationen.
<b>Plæneklipperen klipper i kortere perioder end normalt mellem opladningerne</b>	Græs eller et fremmedlegeme bremser knivdisken eller friktionspladen.	Afmonter og rengør friktionspladen og knivdisken.
<b>Både klippe- og opladningstid er kortere end normalt</b>	Batteriet er brugt op.	Kontakt forhandleren for at få udskiftet batteriet.
<b>Automower® begynder at klippe direkte uden for ladestationen i stedet for at følge kablet ud</b>		Skift korridorbredde og/eller bakdistance.

## 10. TEKNISKE DATA

### 10. Tekniske data

Data	Automower® 265 ACX
Dimensioner	
Længde	80 cm
Bredde	71 cm
Højde	31 cm
Vægt	12.9 kg
Tændingssystem	
Batteri	Specialudviklet litium-ion-batteri, 22 V/8,5 Ah
Transformator	230V / 24V
Længde af lavspændingskabel	20 m
Middelenergiforbrug ved maks. anvendelse	54 kWh/måned ved et arbejdsområdet på 6000 m <sup>2</sup> .
Ladestrøm	2,1 A DC
Støjemissioner	
Målt lydeffekt	63 dB (A)
Garanteret lydeffekt	65 dB (A)
Klipning	
Klippesystem	Fem ledophængte slåknive
Klingemotorhastighed	1750 rpm
Strømforbrug under klipning	60 W +/- 20 %
Klippehøjde	2-6 cm
Klippebredde	32 cm
Maks. længde af guidekabel	60 cm
Arbejdskapacitet	6000 m <sup>2</sup> +/- 20 %

#### Tekniske data for GPS-kommunikationsenhed

Data	GPS-kommunikationsenhed
Strømforsyning	18 VDC
Strømforsyning, reservebatteri	3.8 VDC
Antenner	GPS og GSM på elektronikkort
GSM-frekvenser	850/900/1800/1900 MHz
GPRS	Klasse 10
Sensorer	Accelerometer

## 10. TEKNISKE DATA

Data	GPS-kommunikationsenhed
Porte til seriel kommunikation	UART til kommunikation med pc
	UART til kommunikation med Automower
Computerhukommelse	Flash
Materialer	Elektronikkort
Mål og vægt	95 x 178 x 20 mm, 80 gram
Kompatibilitet	Husqvarna Automower 220 AC, 230 ACX, Solar Hybrid, 265 ACX.
Certificeringer	CE
	FCC ID: ZAS-GPS-MODUL Denne enhed overholder del 15 i FCC-reglerne. Brugen af produktet er underlagt følgende to betingelser: 1. Enheden må ikke forårsage skadelig interferens. 2. Enheden skal kunne håndtere alle former for interferens, herunder interferens, som kan skabe uønskede indvirkninger.

GPS-kommunikationsenheden omfatter radioenheder.

GPS-kommunikationsenheden er ikke beregnet til bærbar brug.

GPS-kommunikationsenheden sælges udelukkende til anvendelse i en af følgende modeller af Husqvarna Automower® 220 AC, 230 ACX, Solar Hybrid och 265 ACX.

Husqvarna AB garanterer ikke fuld kompatibilitet mellem Automower® og andre typer trådløse systemer som fjernbetjeninger, radiosendere, teleslynger, nedgravet dyreindhegning eller lignende.

---

## 11. GARANTIVILKÅR

---

### 11. Garantivilkår

Husqvarna AB garanterer, at dette produkt fungerer korrekt i en periode på to år (fra købsdatoen).

Garantien dækker alvorlige fejl i materialer og produktionsfejl. Inden for garantiperioden ombytter eller reparerer vi produktet uden beregning, hvis følgende betingelser er opfyldt:

- Robotplæneklipperen og ladestationen må kun benyttes i overensstemmelse med anvisningerne i denne brugsanvisning.
- Brugere eller uautoriserede tredjeparter må ikke gøre forsøg på at reparere produktet.

Eksempler på fejl, der ikke er omfattet af garantien:

- Skader, der skyldes sivende vand neden under robotplæneklipperen. Disse skader forårsages normalt af rengørings- eller vandingssystemer eller af huller/fordybninger i arbejdsområdet som følge af vandpytter, der dannes, når det regner.
- Skader forårsaget af lynnedslag.
- Skader, der skyldes forkert opbevaring eller håndtering af batteriet.
- Skader forårsaget af brug af batterier, der ikke er originale Husqvarna AB-batterier.
- Skader på afgrænsningskablet.

Knivene betragtes som sliddele og er ikke omfattet af garantien.

Hvis der opstår fejl i din robotplæneklipper, bedes du kontakte forhandleren (se Memo på side 4) for at få nærmere anvisninger. Sørg venligst for at have kvitteringen og plæneklipperens serienummer ved hånden, så vi kan hjælpe dig hurtigere.



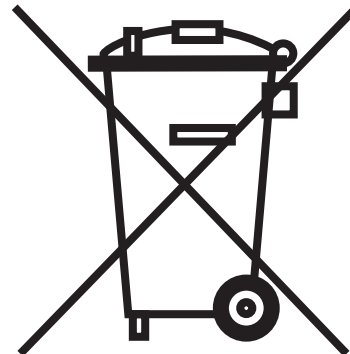
## 12. MILJØMÆSSIGE OPLYSNINGER

### 12. Miljømæssige oplysninger

Symbolet på Husqvarna Automower® eller emballagen angiver, at dette produkt ikke må behandles som almindeligt husholdningsaffald. Den skal i stedet for indleveres på en egnet genbrugsplads med henblik på genbrug af de elektroniske komponenter og batterier. Kontakt din forhandler for at få batterierne afmonteret.

Når du bortskaffer dette produkt korrekt, er du med til at forhindre den negative indvirkning, der ellers kan være på sundhed og miljø.

Du kan få yderligere oplysninger om genbrug af dette produkt ved at kontakte de lokale myndigheder, dit renoveringsselskab eller den butik, hvor produktet er købt.



#### 12.1 Afmontering af batteriet til genanvendelse

Følg disse trin for at afmontere batteriet fra robotplæneklipperen.

##### Afmontering af karosseriet

Karosseriet er monteret på chassiset ved hjælp af fire snapbeslag til hurtig montering. Ladekablet, som er fastgjort til karosseriets ladeslæder, skal afmonteres, før karosseriet kan fjernes helt fra chassiset.

- Flyt hovedafbryderen til position 0.
- Rengør området omkring ringen til ladekablet, som findes helt fremme under plæneklipperen.
- Træk gummiringen på ladekablet ud, og løs forsigtigt stikket.
- Løsn karosseriet fra chassiset ved at løfte karosseriet et hjørne ad gangen, mens chassiset holdes på plads.

##### Afmontering af chassiset

- Løsn alle 14 skruer (Torx 20).
- Fjern garantiplomben på adskillelespunktet mellem chassissets halvdele i højre side.
- Løft forsigtigt den bageste kant af den øverste del af chassiset.
- Frakobl MMI-kablet fra hovedprintet, og fjern den øverste del af chassiset.

##### Afmontering af batteriet

- Løsn de tre skruer (Torx 20), som holder batteridækslet på plads.
- Fjern batteriforbindelserne fra hovedprintet.
- Åbn batteridækslet, og tag batteriet ud.

## 13. EF-OVERENSSTEMMELSESESKLÆRING

### 13. EF-overensstemmelseserklæring

#### EF-overensstemmelseserklæring (gælder kun Europa)

**Husqvarna AB**, SE-561 82 Huskvarna, Sverige, tlf.: +46-36-146500 erklærer hermed under eneansvar, at robotplæneklipperne Husqvarna **Automower® 265 ACX** med serienumre fra år 2014, uge 40 og frem (året og ugen er tydeligt angivet på typeskiltet med et efterfølgende serienummer) opfylder forskrifterne i RÅDETS DIREKTIV:

- Direktiv "angående maskiner" **2006/42/EF**.
- Direktiv om "begrænsning af anvendelse af visse farlige stoffer" 2011/65/EU.
- Særlige krav til batteridrevne, elektriske robotplæneklippere **IEC 60335-2-107:2012**.
- Direktiv "vedr. støjafgivelse fra udstyr til udendørs anvendelse" **2000/14/EF**.  
Oplysninger om støjafgivelse og klippebredde fremgår af kapitlet Tekniske data. Det bemyndigede organ (0404), SMP Svensk Maskinprovning AB, Fyrisborgsgatan 3, SE-754 50 Uppsala, Sverige har udstedt en rapport vedrørende evaluering af overensstemmelse med bilag VI til Rådets direktiv af 8. maj 2000 "vedr. afgivelse af støj til omgivelserne" 2000/14/EF.
- Direktiv "angående elektromagnetisk kompatibilitet" **2004/108/EF** samt gældende tillæg. Der er anvendt følgende standarder: **EN 61000-6-3:2007/A1:2011**, **EN 61000-6-1:2007**, **EN 62233:2008**  
Certifikatet er nummereret: 01/901/178.

Huskvarna, 28. september 2014




Tom Söberg, direktør for forskning og udvikling af elektriske robotplæneklippere hos Husqvarna  
(Autoriseret repræsentant for Husqvarna AB og ansvarlig for teknisk dokumentation)

Serienummer: \_\_\_\_\_

Personlig kode: \_\_\_\_\_

Forhandler: \_\_\_\_\_

Forhandlerens telefonnummer: \_\_\_\_\_





**Husqvarna**<sup>®</sup>

ORIGINALE INSTRUKTIONER

AUTOMOWER er et varemærke, der tilhører Husqvarna AB. Copyright © 2014 HUSQVARNA. All rights reserved.

[www.automower.com](http://www.automower.com)

115 70 68-06

