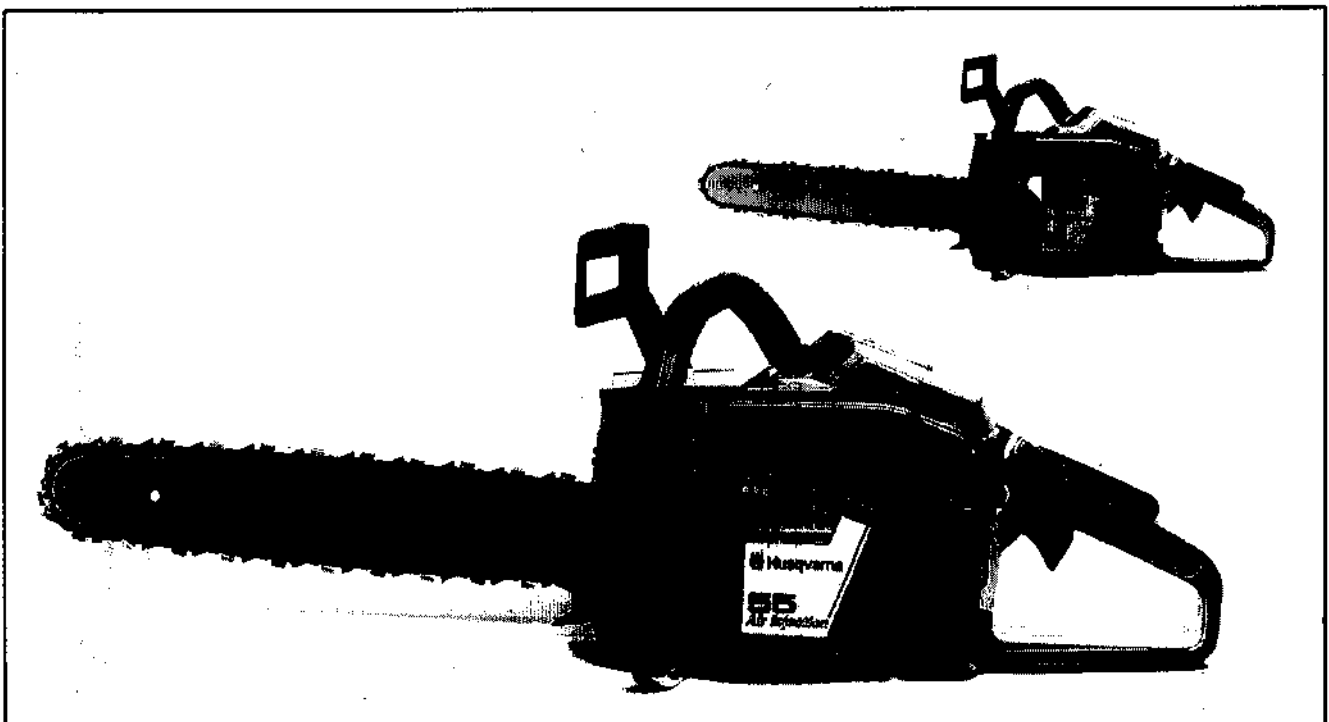


# 51/55



**1.1994**

**Spare parts**

**Ersatzteile**

**Pièces détachées**

**Reserve onderdelen**

**Repuestos**

**Reservdelar**

Replaces

Ersetzt

Remplace

Vervangt

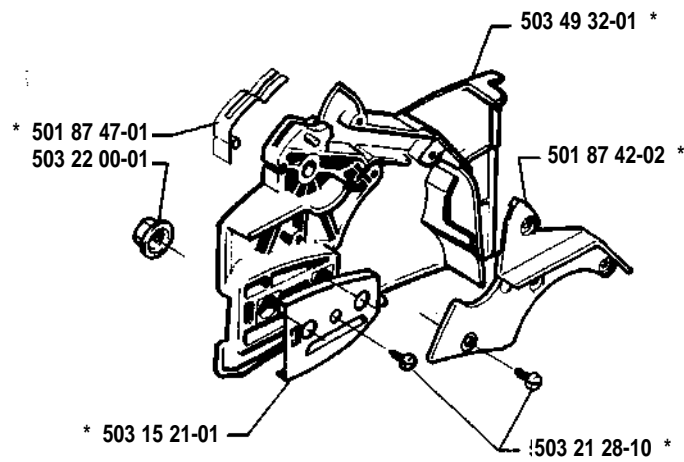
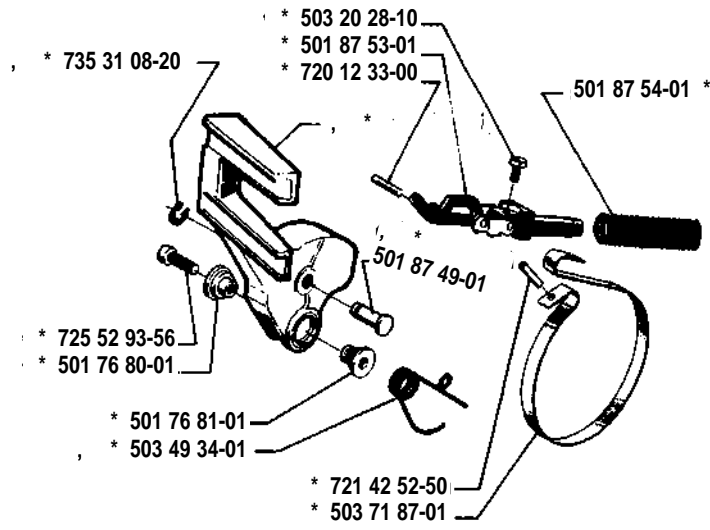
Reemplaza

Ersätter

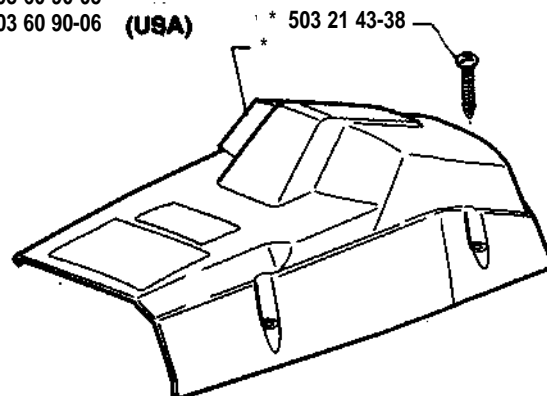
106 22 83-62

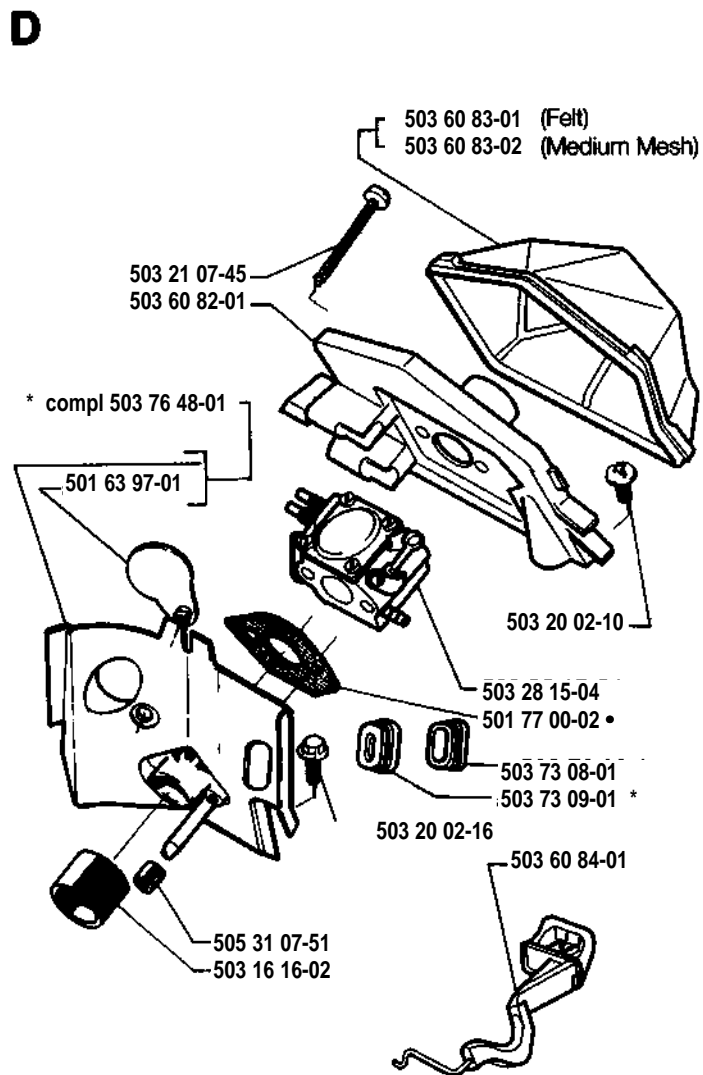
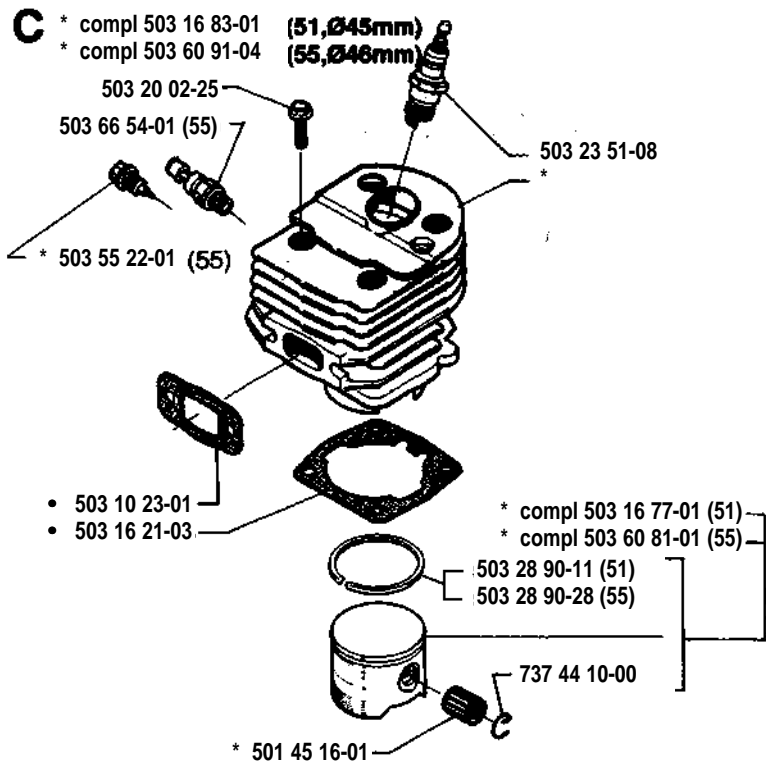
Correction:  
503 49 81-03

**A** \* compl 49 81-02  
, compl 501 87 84-04

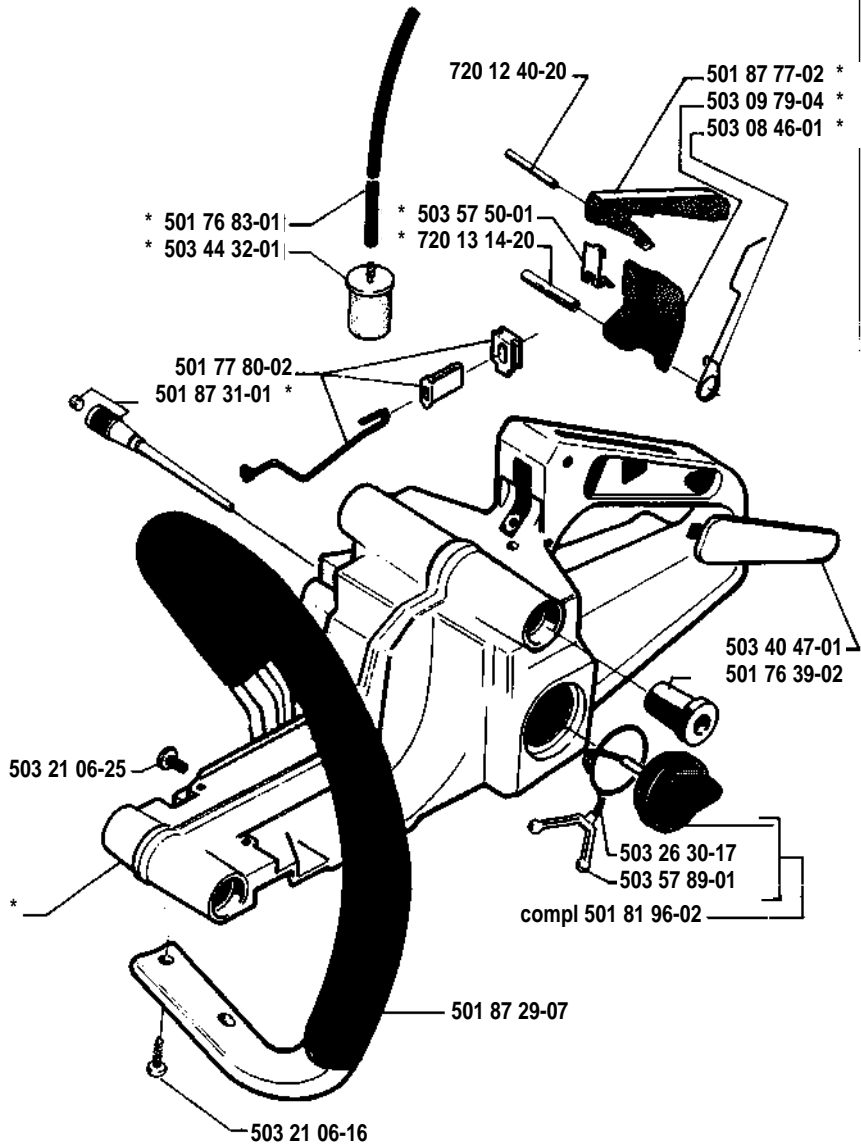


**B** \* compl 503 60 90-05  
\* compl 503 60 90-06 (USA)

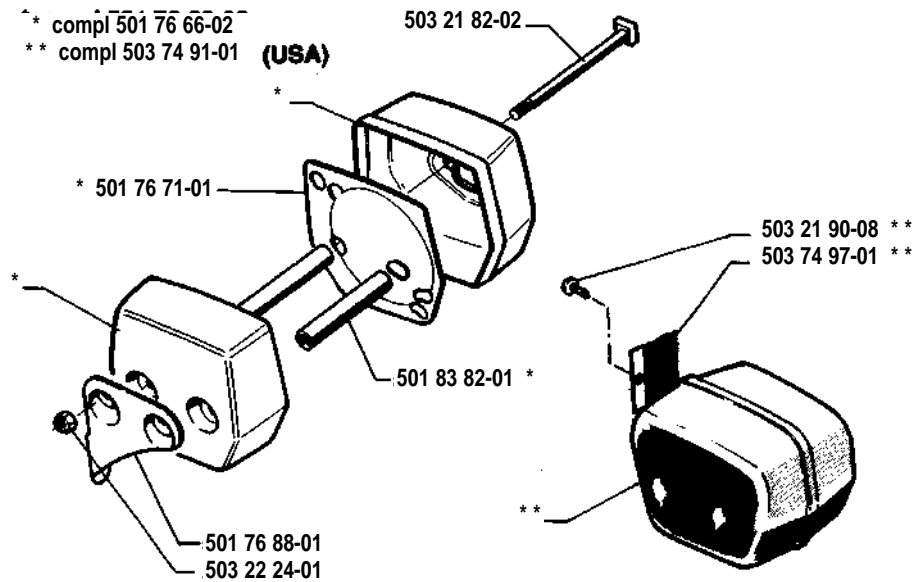




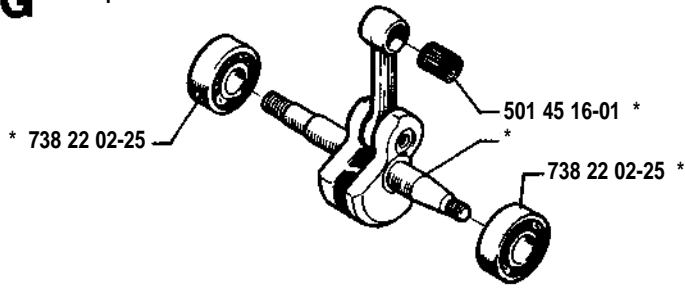
**E** \* compl 501 76 13-10



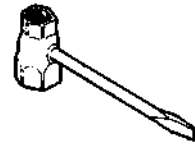
**F** \*\* compl 501 76 66-02  
\*\* compl 503 74 91-01 (USA)



**G** \* compl 503 57 38-02

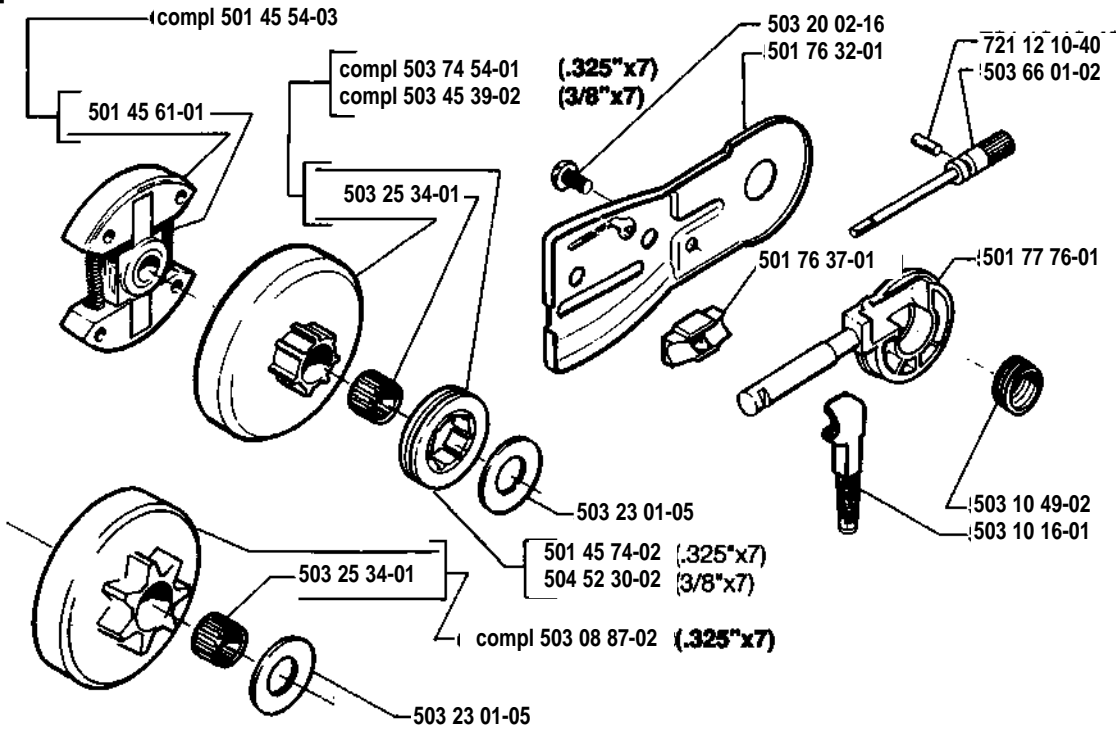


**N** Accessories  
Accessoires  
Zubehöre  
Tillbehör

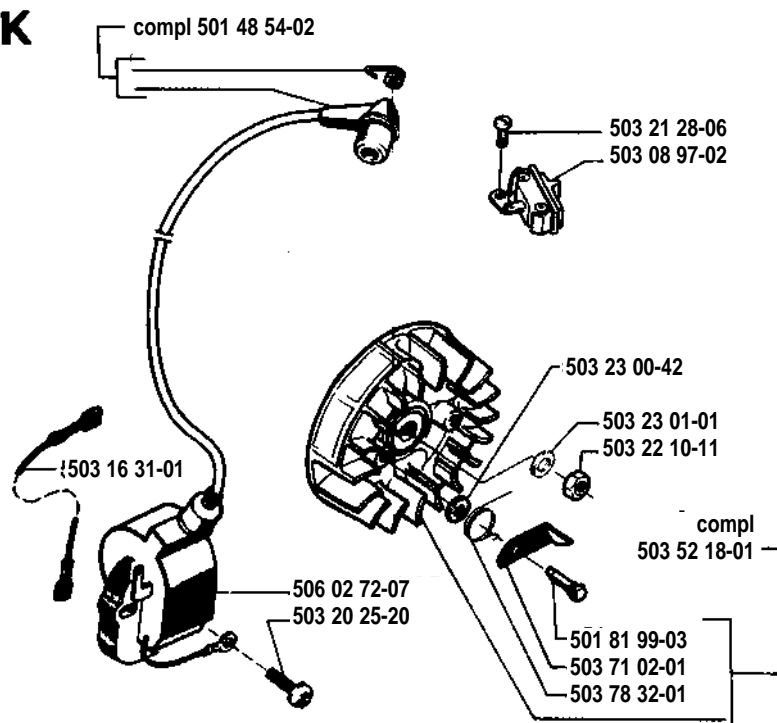


501 69 17-01

**H**

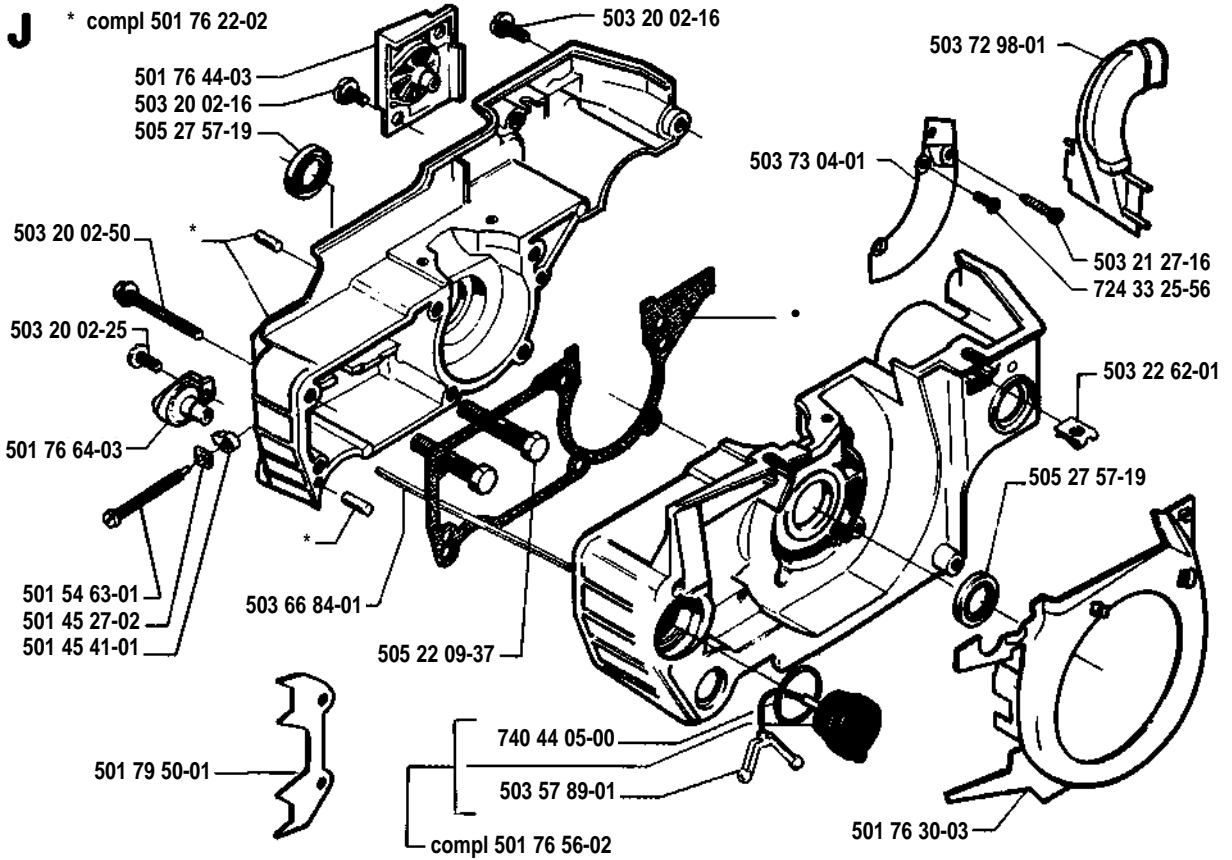


**K**



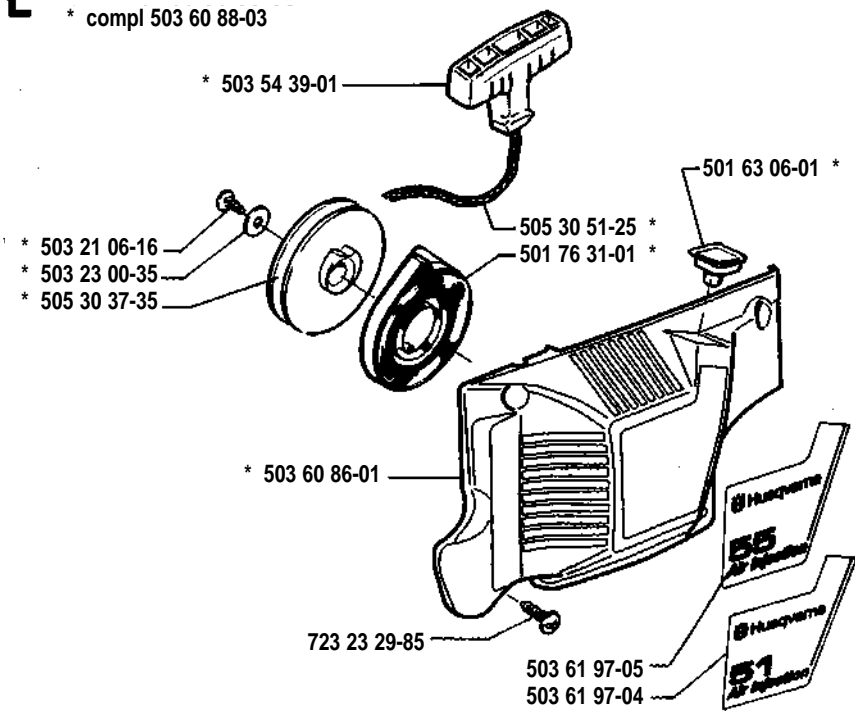
**J**

\* compl 501 76 22-02



**L**

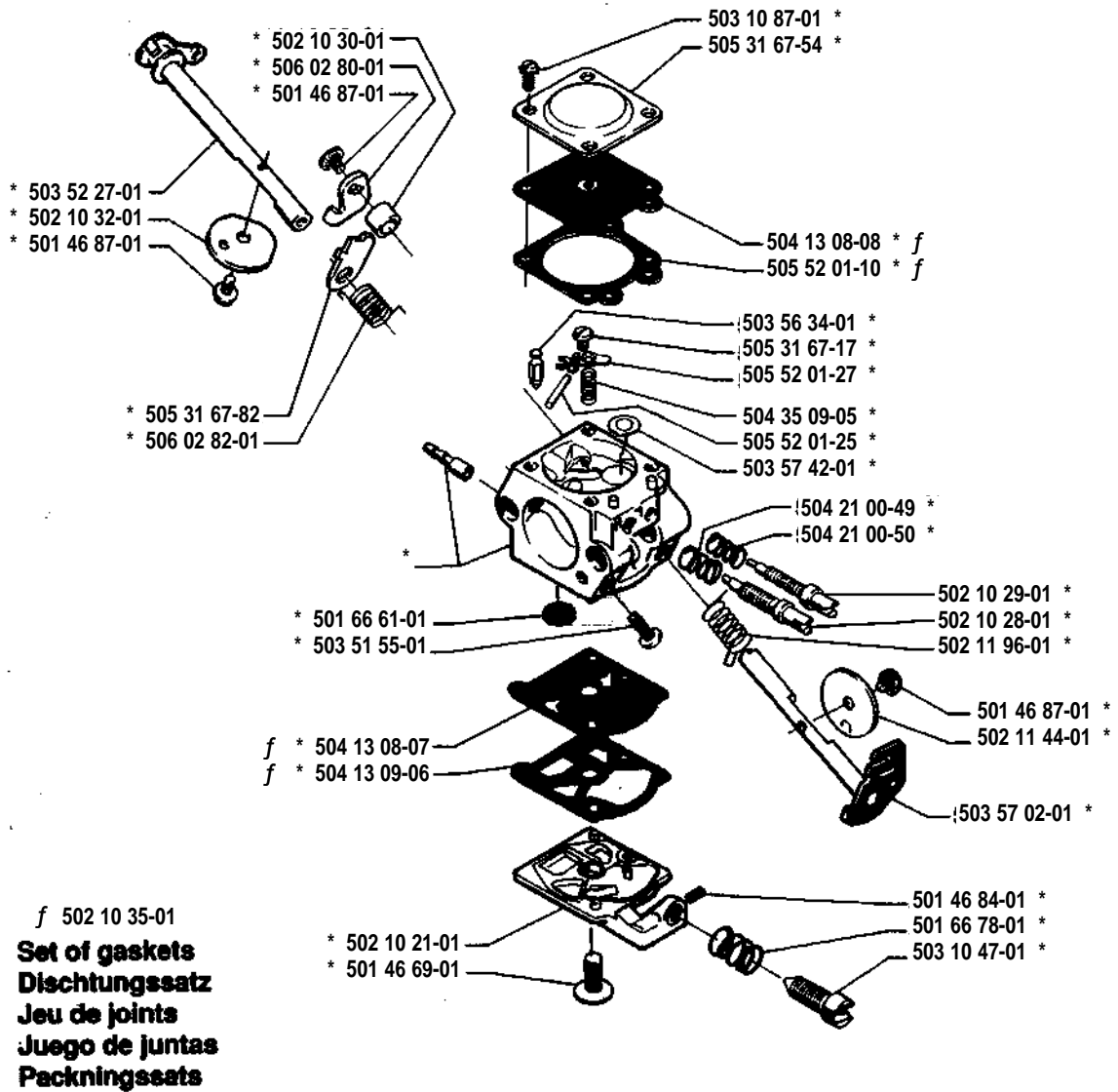
\* compl 503 60 88-03



**M**

\* compl 503 28 15-04

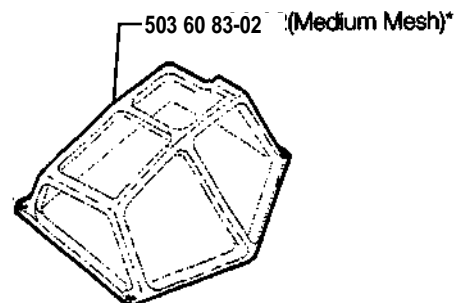
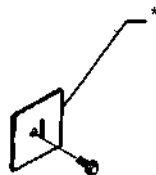
# Walbro WT 170



**O**

\* compl 501 77 21-02

**Winter equipment**  
**Winterrüstung**  
**Equipement d'hiver**  
**Vintersats**



MODEL NUMBER 51/55

PART NUMBER	SQUARE	NOTE	PART NUMBER	SQUARE	NOTE	PART NUMBER	SQUARE	NOTE	PART NUMBER	SQUARE	NOTE
501 45 16-01	C	G	503 16 31-01	K		503 74 91-01	F	N			
501 45 27-02	J		503 16 77-01	C	N(51)	503 74 97-01	F	N			
501 45 41-01	J		503 16 83-01	C	(51)	503 76 48-01	D	N			
501 45 54-03	H		503 20 02-10	D		503 78 32-01	K	N			
501 45 61-01	H		503 20 02-16	D H J		504 13 08-07	M	3			
501 45 74-02	H		503 20 02-25	C J		504 13 08-08	M	3			
501 46 69-01	M		503 20 02-50	J		504 13 09-06	M	3			
501 46 84-01	M		503 20 25-20	K		504 21 00-49	M				
501 46 87-01	M		503 21 06-16	EL		504 21 00-50	M				
501 48 54-02	K		503 21 06-25	E		504 35 09-05	M				
501 53 82-01	F		503 21 07-45	D		504 52 30-02	H				
501 54 63-01	J		503 21 27-16	J	N	505 22 09-37	J				
501 63 06-01	L		503 21 28-06	K		505 27 57-19	J				
501 63 97-01	D		503 21 28-10	A		505 30 37-35	L				
501 66 61-01	M		503 21 43-38	B		505 30 51-25	L				
501 66 78-01	M		503 21 82-02	F		505 31 07-51	D				
501 69 17-01	M		503 21 90-08	F	N	505 31 67-17	M				
501 76 13-10	E		503 22 00-01	A		505 31 67-54	M				
501 76 18-02		1	503 22 10-11	K		505 31 67-82	M				
501 76 22-02	J		503 22 24-01	F	N	505 52 01-10	M	3			
501 76 30-03	J		503 22 62-01	J		505 52 01-25	M				
501 76 31-01	L		503 23 00-35	L		505 52 01-27	M				
501 76 32-01	H		503 23 00-42	K	N	506 02 72-07	K	N			
501 76 37-01	H		503 23 01-01	K		506 02 80-01	M				
501 76 39-02	E		503 23 01-05	H		506 02 82-01	M				
501 76 44-03	J		503 23 51-08	C		720 12 33-00	A				
501 76 56-02	J		503 25 34-01	H		720 12 40-20	E	N			
501 76 64-03	J		503 26 30-17	E	N	720 13 14-20	E				
501 76 66-02	F		503 28 15-04	D M		721 12 10-40	H				
501 76 71-01	F		503 28 90-11	C	(51)	721 42 30-50	J				
501 76 80-01	A		503 28 90-28	C	(55)	721 42 52-50	A				
501 76 81-01	A		503 40 47-01	E		723 23 29-85	L				
501 76 83-01	E		503 44 32-01	E		724 33 25-56	J	N			
501 76 88-01	F		503 45 39-02	H	N	725 52 93-56	A				
501 77 00-02	D	1	503 49 32-01	A		735 31 08-20	A				
501 77 21-02	O		503 49 34-01	A		737 44 10-00	C				
501 77 76-01	H		503 49 81-02	A	N	738 22 02-25	G				
501 77 80-02	E		503 51 55-01	M		740 44 05-00	J				
501 79 50-01	J		503 52 18-01	K	N						
501 81 96-02	E		503 52 27-01	M							
501 81 99-03	K	N	503 54 39-01	L							
501 87 29-07	E		503 55 22-01	C	N(55)						
501 87 31-01	E		503 56 34-01	M							
501 87 42-02	A		503 57 02-01	M							
501 87 47-01	A		503 57 38-02	G							
501 87 49-01	A		503 57 42-01	M							
501 87 53-01	A		503 57 50-01	E							
501 87 54-01	A		503 57 89-01	E J							
501 87 77-02	E		503 60 81-01	C	(55)						
501 87 84-04	A	N	503 60 82-01	D							
502 10 21-01	M		503 60 83-01	D							
502 10 28-01	M		503 60 83-02	D O							
502 10 29-01	M		503 60 84-01	D							
502 10 30-01	M		503 60 86-01	L							
502 10 32-01	M		503 60 88-03	L							
502 10 35-01	M		503 60 90-05	B	N						
502 11 44-01	M		503 60 90-06	B	N						
502 11 96-01	M		503 60 91-04	C	N(55)						
503 08 46-01	E		503 61 97-04	L	N						
503 08 87-02	H		503 61 97-05	L	N						
503 08 97-02	K		503 66 01-02	H	N						
503 09 79-04	E		503 66 54-01	C	N(55)						
503 10 16-01	H		503 66 84-01	J							
503 10 23-01	C	1	503 71 02-01	K	N						
503 10 47-01	M		503 71 87-01	A	N						
503 10 49-02	H		503 72 98-01	J	N						
503 10 87-01	M		503 73 04-01	J	N						
503 15 21-01	A		503 73 08-01	D	N						
503 16 16-02	D		503 73 09-01	D	N						
503 16 21-03	C	1	503 74 54-01	H	N						

1 = 501 76 18-02

3 = 502 10 35-01

N= New part  
 Neues Teil  
 Nouvelle piece  
 Nueva pieza  
 Ny detalj

Set of gaskets  
 Dichtungssatz  
 Jeu de joints  
 Juego de juntas  
 Packningssats

Set of gaskets(carb.)  
 Dichtungssatz(Verg.)  
 Jeu de joints(carb.)  
 Juego de juntas(carb.)  
 Packningssats(forg.)