



取扱説明書
HUSQVARNA AUTOMOWER®
305/310 Mark II/315 Mark II



JA, 日本語

本製品をご使用になる前に、この取扱説明書をよくお読みいただき、内容をしっかりと把握してください。

目次

1 安全性	
1.1 安全性の定義	3
1.2 一般的な安全注意事項	3
1.3 設置の安全注意事項	4
1.4 操作のための安全注意事項	4
1.5 メンテナンスのための安全注意事項	4
1.6 バッテリーの安全	4
1.7 本製品の持ち上げおよび移動方法	5
2 はじめに	
2.1 はじめに	6
2.2 製品の概要 -	7
2.3 製品に表記されるシンボルマーク	8
2.4 ディスプレイ上のアイコン	8
2.5 バッテリーのマーク	9
2.6 取扱説明書全般	9
2.7 メニュー構造の概要 - 1	10
2.8 メニュー構造の概要 - 2	11
2.9 ディスプレイ	12
2.10 キーボード	12
3 Installation (設置)	
3.1 はじめに - 設置	13
3.2 設置用の主要部品	13
3.3 設置準備	13
3.4 ワイヤーを設置する前に	13
3.5 本製品の設置	18
3.6 ペグを使ってワイヤーを所定の位置に固定 する方法	20
3.7 境界ワイヤーまたはガイドワイヤーを埋め 込む方法	20
3.8 境界ワイヤーまたはガイドワイヤーを延長 する方法	20
3.9 本製品設置後の点検	20
4 製品設定	
4.1 Automower® Connect アプリ	22
4.2 キーボードとディスプレイを使用した製品 設定	22
5 Operation (動作)	
5.1 ON/OFF ボタンの使用	33
5.2 本製品の始動方法	33
5.3 本製品の駐車	34
5.4 本製品の停止方法	34
5.5 本製品をオフにする	34
5.6 バッテリーの充電	34
5.7刈高の調整	34
6 メンテナンス	
6.1 はじめに - メンテナンス	36
6.2 製品の清掃	36
6.3 ブレードの交換	37
6.4 バッテリー	38
6.5 冬期の保守	38
7 トラブルシューティング	
7.1 はじめに - トラブルシューティング	39
7.2 故障メッセージ	39
7.3 情報メッセージ	45
7.4 チャージステーションのインジケータランプ	46
7.5 症状	47
7.6 ループワイヤーの損傷を発見	48
8 搬送、保管、廃棄	
8.1 搬送	51
8.2 保管	51
8.3 廃棄	51
9 主要諸元	
9.1 主要諸元	52
9.2 登録商標	54
10 保証	
10.1 保証条件	55

1 安全性

1.1 安全性の定義

警告、注意、注記は、取扱説明書の特に重要な部分を示しています。



警告： 取扱説明書の指示に従わない場合、使用者が負傷したり、死亡したりするか、あるいは付近の人に損傷を与える危険があることを意味します。



注意： 取扱説明書の指示に従わない場合、製品や他の物品、または隣接するエリアに損傷を与える危険があることを意味します。

注記： 特定の状況で必要とされる詳細情報を提供するために使用されます。

1.2 一般的な安全注意事項



警告： 本製品を使用する前に、以下の警告指示をお読みください。

- 本取扱説明書をよくお読みになり、内容をしっかりと把握したうえで、本製品を使用してください。後で参照できるように保管しておいてください。
- 本機は、身体能力、感覚能力、または精神能力（本製品の安全な取り扱いに影響する可能性がある）が低下した人や子供、または経験や知識のない人による使用を想定していません。ただし、使用者の安全に責任を負う人が本機の使用に関して監督や指導をする場合を除きます。ただし、EU 要件により、本機は 8 才以上の小児、または身体的、知覚的、精神的障害のある方、および経験や知識の浅い方でも、保護者または責任者の監視の下、または本装置の安全な使用に関する説明を受け、起こりうる危険について理解した上で使用することができます。本装置を小児の玩具にしないでください。クリーニングおよびメンテナンスは、保護者による監視のない限り、小児に行わせてはいけません。
- 本製品には、Husqvarna から推奨される装置のみを使用することができます。それ以外の使用は適切ではありません。
- 人（特にお子様）や動物が作業エリアにいるときには、本製品を決して使用しないでください。
- 本製品が公共の場所で動作する場合は、作業エリアに警告標識を設置する必要があります。標識には次のテキストを含める必要があります。警告! ロボット芝刈機! 機械に近づかないでください! お子様を近づけないでください!
- 完全に停止するまでブレードディスクなどの稼働する危険な部品には触らないでください。
- 詰まりを解消する前、メンテナンスまたは検査を行う前や、製品が異常に振動し始めた場合は、本製品をオフにしてください。本製品を再起動する前に、損傷がないことを点検してください。損傷している場合は、本製品を使用しないでください。
- 負傷や事故が発生した場合は、医師にご相談ください。
- 電源ケーブルと延長ケーブルを作業エリアに置かないでください。ケーブルが損傷するおそれがあります。
- 損傷したケーブルやプラグを接続したり、電源から切断する前に損傷したケーブルに触れたりしないでください。動作中にケーブルが損傷した場合は、電源コンセントからプラグを外します。消耗または損傷したケーブルを使用すると、感電のリスクが高くなります。損傷したケーブルはサービス担当者が交換する必要があります。
- 電源をコンセントに接続する場合は、トリップ電流が最大 30mA の漏電遮断器 (RCD) を使用してください。
- 本製品は付属のチャージステーションでのみ充電してください。バッテリーを安全に廃棄する方法については、を参照してください **廃棄 51** ページ。誤った使用は、感電、過熱またはバッテリーから腐食液が漏れ出る原因になる可能性があります。腐食液が漏れた場合は、水/中和剤で洗い流します。腐食性の液体が目に入った場合は、医師にご相談ください。
- Husqvarna が推奨する純正バッテリーのみを使用してください。純正バッテリー以外を使用した場合、製品の安全は保証されません。充電式ではないバッテリーは使用しないでください。
- 設置手順（作業エリアの指定を含む）に従ってください。参照：**Installation (設置) 13** ページ。
- 本製品の始動と操作に関する手順に従ってください。参照：**Operation (動作) 33** ページ。
- 雷雨の危険性がある場合は、Husqvarna では、電気部品の損傷を防ぐためにチャージステーションへの電源とすべての配線の接続を外すことをお勧めします。雷雨の危険がなくなった場合に電源装置とすべての配線を再度接続します。すべての配線が正しく接続されていることが重要です。
- 保守手順に従い、必要に応じて Husqvarna 純正スペアパーツを使用してください。参照：**メンテナンス 36** ページ。
- 質量、寸法、騒音排出の値などの主要諸元については、**主要諸元 52** ページを参照してください。
- 作業者は、他の人またはその所有物に発生した事故または危険の責任を負います。
- 本製品の操作、メンテナンス、および修理は、必ずその特性と安全基準に完全に精通している担当者のみが行ってください。
- 本製品の設計に変更を加えてはいけません。

- 電氣的安全性に関する各国の規制に従ってください。
- Husqvarna は、リモコンや無線送信機などの他の無線システムと本製品の間の互換性を完全には保証していません。
- 内蔵アラームが大音量で鳴ります。本製品を室内から操作する場合は、特に注意が必要です。
- 動作温度および保管温度範囲は 0-50 °C / 32-122 °F です。充電時の温度範囲は 0-45 °C / 32-113 °F です。温度が高すぎると、本製品が損傷する可能性があります。

1.3 設置の安全注意事項



警告： 本製品を使用する前に、以下の警告指示をお読みください。

- チャージステーションおよびアクセサリは、可燃物から 60 cm (24 インチ) 以内の場所には設置しないでください。不具合が生じた場合は、チャージステーションや電源装置が過熱して火災が発生する可能性があります。
- 電源装置は、水に浸る危険性のある高さに置かないでください。電源装置は、地面に置かないでください。
- 電源装置は、密閉しないでください。結露水が電源装置に悪影響を与え、感電の危険性を高めるおそれがあります。
- 米国/カナダに適用。電源が屋外に設置されている場合: 感電のおそれがあります。必ずアタッチメントプラグキャップを抜き差しできる耐候性のエンクロージャを備えたクラス A GFCI レセプタクル (RCD) に取り付けてください。
- 水が溜まるおそれがある場所に、チャージステーションを設置しないでください。

1.4 操作のための安全注意事項



警告： 本製品を使用する前に、以下の警告指示をお読みください。

- 回転しているブレードに手や足を近づけないでください。電源がオンの場合は、本製品の近くまたは下に手や足を近づけないでください。
- 人、特に子供や、動物などが作業エリアにいるときは、駐車モードを使用するか、本製品をオフにしてください。参照: **本製品をオフにする 34 ページ**。Husqvarna は、作業エリアにアクティビティがない場合に動作するように本製品を設定することをお勧めします。本製品は、夜に作業エリアでハリネズミなどの動物を負傷させる原因となることがあります。参照: **Schedule (スケジュール) 23 ページ**。
- 芝生に石、枝、工具、おもちゃなどの異物がないことを確認します。ブレードは障害物に当たると損傷する可能性があります。

- 本製品がオンに設定されている場合は、持ち上げたり移動したりしないでください。
- 本製品が人や動物に衝突しないようにしてください。人や動物が本製品の進行方向に存在する場合、直ちに本製品を停止してください。参照: **本製品の停止方法 34 ページ**。
- 本製品やチャージステーション上に物を置かないでください。
- [STOP]** ボタンが作動しない場合は、本製品を使用しないでください。
- 使用中でないときは、本製品をオフに設定してください。正しい PIN コードを入力した場合のみ本製品を起動できます。
- ポップアップスプリンクラーと同時に本製品を使用しないでください。スケジュール機能を使用して、本製品とポップアップスプリンクラーが同時に動作しないようにしてください。参照: **スケジュールの設定 23 ページ**。
- 作業エリアに水が溜まっている場合は、本製品を動作させないでください。例えば、大雨で水たまりができている場合などです。

1.5 メンテナンスのための安全注意事項



警告： 本製品のメンテナンスを行う前に、以下の警告指示を読んでください。

- 製品のメンテナンスを行う場合に **OFF** に設定します。
- 本製品の清掃には高圧水を使用しないでください。本製品の清掃には溶剤を使用しないでください。
- チャージステーションの清掃またはメンテナンスを行う前に、チャージステーションのプラグを抜いてください。

1.6 バッテリーの安全



警告： 本製品を使用する前に、以下の警告指示をお読みください。

- リチウムイオンバッテリーは、分解したり、短絡したり、水、火、または高温にさらされると、爆発したり火災を起こす原因となります。慎重に取り扱ってください。バッテリーを分解したり、開けたり、電氣的/機械的な不正使用をしないでください。直射日光にさらされるような環境に保管しないでください。

1.7 本製品の持ち上げおよび移動方法



警告： 本製品を持ち上げる前に、本製品のスイッチをオフにする必要があります。キーパッドのインジケータランプが消えているとき、本製品は使用できません。

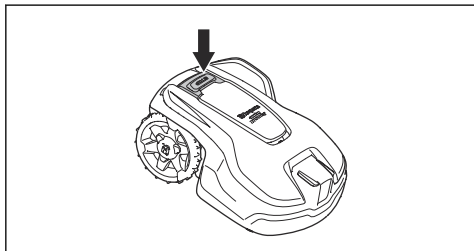


注意： チャージステーションに駐車しているときは、本製品を持ち上げないでください。チャージステーションや本製品を損傷するおそれがあります。[STOP]を押して本製品をチャージステーションから引き出してから持ち上げてください。

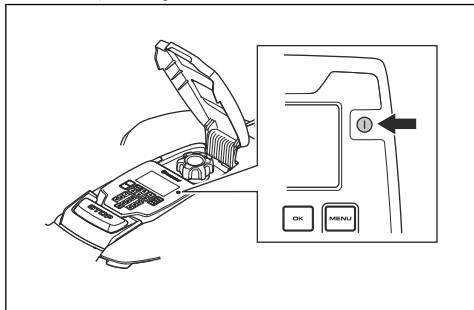


作業エリアから、または作業エリア内で安全に移動するには：

1. **STOP** ボタンを押して、本製品を停止します。



2. **ON/OFF** ボタンを 3 秒間押して、本製品の電源がオフになっていることを確認します。キーパッドのインジケータランプが消えていることを確認します。これは、本製品が無効になっていることを意味します。**ON/OFF** ボタンの使用 33 ページを参照してください。



3. 本製品を運ぶ場合は、ハンドルを持ってブレードディスクを身体から離れた状態で運びます。

2 はじめに

2.1 はじめに

製造番号：

製品番号

PIN コード：

製造番号および製品番号は本製品の銘板と梱包箱に記載されています。

- www.husqvarna.com で製品を登録してください。製品の製造番号、製品番号、購入日を入力して、製品を登録します。

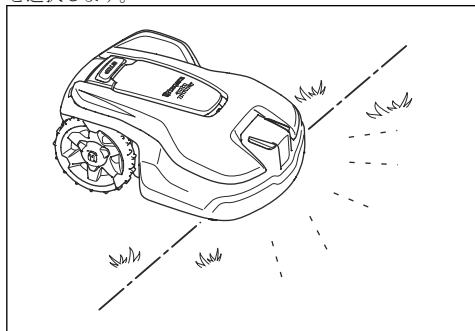
2.1.1 サポート

本製品のサポートについては、Husqvarna 販売店にお問い合わせください。

2.1.2 製品の説明

注記： Husqvarna は、製品の外観や機能を定期的に改良しています。参照：サポート 6 ページ。

本製品は、ロボット芝刈機です。本製品にはバッテリー電源が搭載されており、芝を自動的に刈り込みます。芝刈りと充電を常に交互に繰り返します。無作為の動作パターンにより、芝を均等に刈るとともに、摩耗を少なくします。境界ワイヤーとガイドワイヤーで、作業エリア内における製品の動きを制御します。本製品が境界ワイヤーに近づくと、センサーがワイヤーを感知します。本製品の前部は、旋回する前に必ず特定の距離だけ境界ワイヤーを通過します。本製品が障害物に衝突したり、境界ワイヤーに接近したりすると、本製品は新しい方向を選択します。



動作設定はキーパッドのキーで選択します。ディスプレイには、選択した動作設定、可能な動作設定、および本製品の動作モードが表示されます。

2.1.2.1 芝刈り方法

頻繁に芝刈りを行うことで、芝の質を改善し、肥料の使用を減らすことができます。芝を集草する必要はありません。

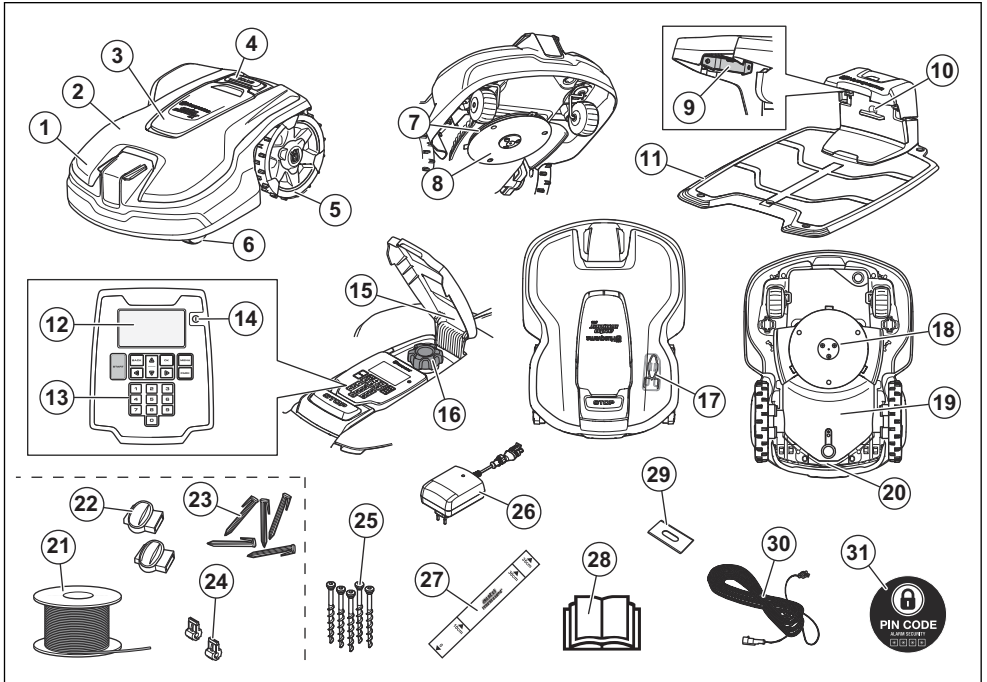
2.1.2.2 チャージステーションの探索

本製品は、バッテリー残量が少なくなるまで動作したあと、チャージステーションへの移動を開始します。ガイドワイヤーとは、チャージステーションから奥に向かって、作業エリアまたは狭い小道を通って敷設されるワイヤーです。ガイドワイヤーは境界ワイヤーと接続しているため、本製品はチャージステーションをすばやく簡単に見つけることができます。

2.1.2.3 Automower® Connect

Automower® Connect は、動作設定をリモートで選択できるモバイルアプリケーションです。また、製品の設定も行うことができます。参照：Automower® Connect アプリ 22 ページ。

2.2 製品の概要 -



- | | |
|--|---|
| 1. 製品本体 | 16. 刈高調整 |
| 2. 上部カバー | 17. メンテナンスツール ¹ |
| 3. キーボード、ディスプレイ、および刈高調整のハッチ | 18. カuttingシステム |
| 4. STOP ボタン | 19. 電子部品、バッテリー、モーターが搭載されたシャーシボックス |
| 5. リヤホイール | 20. ハンドル |
| 6. フロントホイール | 21. 境界ワイヤーとガイドワイヤー用のループワイヤー ² |
| 7. ブレードディスク | 22. ループワイヤーのカプラー ³ |
| 8. スキッドプレート | 23. ペグ ⁴ |
| 9. 接触板 | 24. ループワイヤーのコンネクター ⁵ |
| 10. チャージステーション、境界ワイヤーの動作確認用 LED インジケータ | 25. チャージステーション取り付けネジ |
| 11. チャージステーション | 26. 電源 ⁶ |
| 12. ディスプレイ | 27. 境界ワイヤーを取り付けるための測定ゲージ（製品の梱包箱から測定ゲージを取り外してください） |
| 13. キーボード | 28. 取扱説明書およびクイックガイド |
| 14. ON/OFF ボタン | 29. ブレード |
| 15. 銘板（製品識別コード付き） | |

¹ 上部カバーの下にあります。
² 設置キットに含まれます。
³ 設置キットに含まれます。
⁴ 設置キットに含まれます。
⁵ 設置キットに含まれます。
⁶ 外観は市場によって異なる場合があります。

- 30. 低電圧ケーブル
- 31. アラームステッカー

2.3 製品に表記されるシンボルマーク

これらのシンボルマークは本製品上に表示されています。しっかりと確認してください。



警告：本製品を使用する前に説明書をお読みください。



警告：本製品を操作したり、持ち上げたりする前に、本製品をオフにしてください。



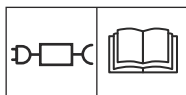
警告：操作時は、本製品から安全な距離を保ってください。回転しているブレードに手や足を近づけないでください。



警告：本製品の上に乗らないでください。手や足を本製品に近づけたり、本製品の下に入れたりしないでください。



ロック機能。



このシンボルの横にある定格ラベルに記載されている、取り外し可能な電源装置を使用してください。



この製品は該当する EC 指令に準拠しています。



本製品は UK 指令適合製品です。



本製品は、通常のご家庭ゴミとして処分することはできません。地域の法的要件に従って製品をリサイクルしてください。



シャーシには、静電放電 (ESD) に弱い部品が含まれています。シャーシは、専門的な方法で再度密閉する必要があります。このため、シャーシは、必ず認定サービス技術者が開けるようにしてください。シールが破れていると、製品全体または部品の保証が有効でなくなる可能性があります。



低電圧ケーブルは短くしたり、延長したり、接合したりしないでください。

低電圧ケーブルの近くでトリマーを使用しないでください。ケーブルの敷設場所で際刈りをする場合は、十分に注意してください。

2.4 ディスプレイ上のアイコン



スケジュールメニューで、本製品が芝を刈る時間を設定します。



セキュリティメニューで、3段階のセキュリティレベルから選択することができます。



メッセージメニューには本製品の不具合メッセージと情報メッセージが表示されます。



天候タイマー機能により、芝の成長具合に合わせてカットング間隔が自動的に調整されます。



設置メニューで、本製品の設置を手動で設定できます。



設定メニューで、本製品の一般的な設定を実行できます。



アクセサリメニューで、本製品のアクセサリを設定できます。



本製品が芝を刈らないようにスケジュールが設定されています。



本製品はスケジュールを上書きします。



バッテリーインジケータはバッテリーの充電レベルを表示します。本製品の充電時はこのマークが点滅します。



本製品はチャージステーションに入っており、バッテリーの充電が完了していません。



本製品は ECO モードに設定されています。



モバイルデバイス Automower® Connect との Bluetooth® ワイヤレス通信。

2.5 バッテリーのマーク



警告：リチウムイオンバッテリーは、分解したり、短絡したり、手荒に扱ったりすると、爆発したり火災を起こす原因となります。水、火、高温にさらさないでください。



取扱説明書をお読みください。



バッテリーを火の中に廃棄したり、熱源にさらしたりしないでください。



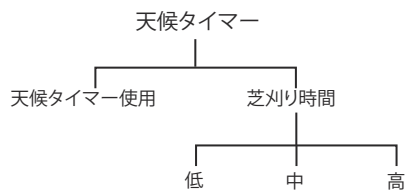
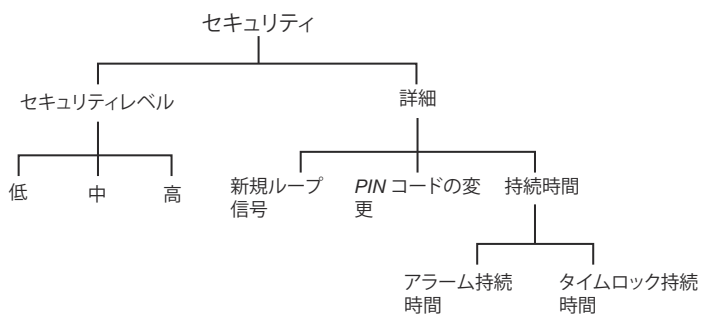
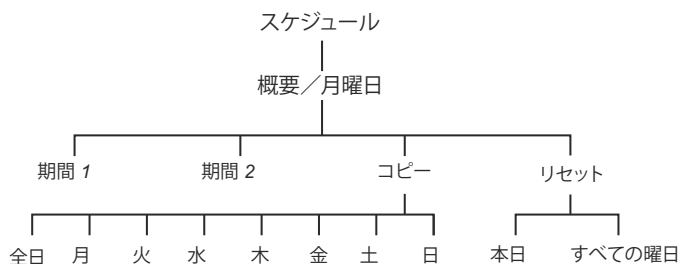
バッテリーは水の中に入れてください。

2.6 取扱説明書全般

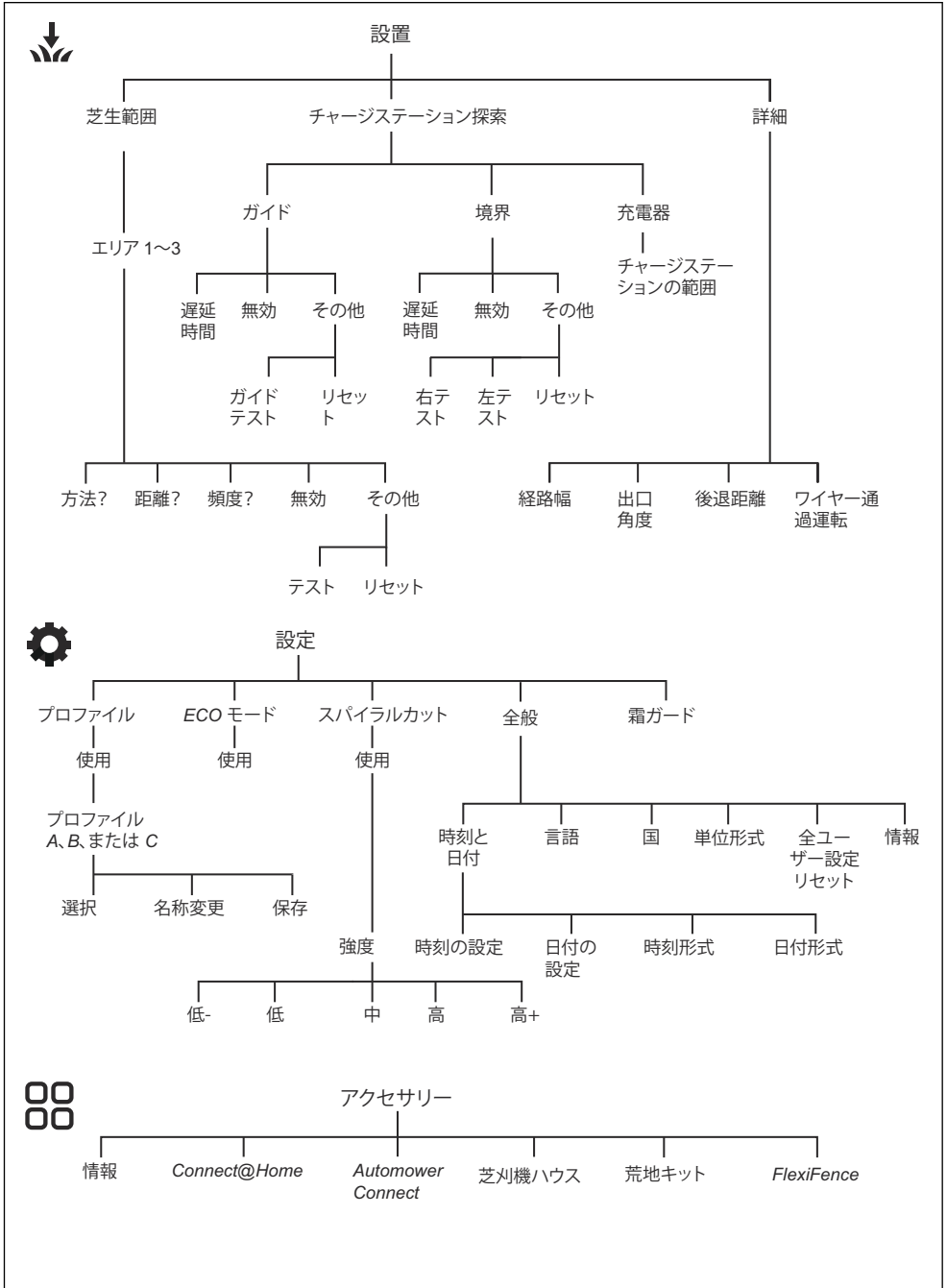
本取扱説明書では、読みやすいように次の表記規則を使用しています。

- *斜体*で記載されたテキストは、ディスプレイに表示されるテキストであるか、取扱説明書の別のセクションを参照していることを示しています。
- **太字**のテキストは、本製品のボタンを示します。

2.7 メニュー構造の概要 - 1



2.8 メニュー構造の概要 - 2



2.9 ディスプレイ

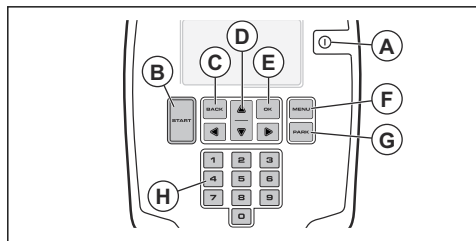
本製品のディスプレイには、本製品の情報と設定が表示されます。

ディスプレイにアクセスするには、**[STOP (停止)]** ボタンを押します。

2.10 キーパッド

本製品のキーパッドを使用して、メニュー構造内を移動します。キーパッドにアクセスするには、**STOP** ボタンを押します。

- **ON/OFF** ボタン (A) を使用して、製品をオンまたはオフに設定します。キーパッドの LED インジケータは、製品がオンかオフかを示します。**ON/OFF** ボタンの使用 33 ページを参照してください。
- 本製品の動作を開始するには、**START** ボタン (B) を使用します。
- **BACK** ボタン (C) を使用して、メニューリスト内を上へ移動します。
- メニュー内を移動するには、**矢印** ボタン (D) を使用します。
- **OK** ボタン (E) を使用して選択します。
- **MENU (メニュー)** ボタン (F) はメインメニューに移動するときに使用します。
- **PARK (駐車)** ボタン (G) は本製品をチャージステーションに移動するときに使用します。
- **数字** ボタン (H) を使用して数字を入力します。



3 Installation (設置)

3.1 はじめに - 設置



警告： 本製品を設置する前に、安全に関する章を読んで理解してください。



注意： 純正のスペアパーツと設置器具を使用してください。

注記： 設置に関する詳細については、www.husqvarna.com を参照してください。

3.2 設置用の主要部品

設置には次の部品が必要です。

- 芝生を自動的に刈るロボット芝刈機。
- チャージステーションには、次の 3 種類の機能があります。
 - 境界ワイヤーに沿って制御信号を送信します。
 - ガイドワイヤーに沿って制御信号を送信することで、本製品がガイドワイヤーに従って庭の特定の離れた場所まで移動し、そこからチャージステーションまで戻る道のりがわかるようになります。
 - 本製品を充電します。
- チャージステーションおよび 100V~240V コンセントと接続した電源。
- ループワイヤーは、作業エリアや、物体や樹木の周りなど、本製品が避けるべき場所に敷設します。ループワイヤーは、境界ワイヤーとガイドワイヤーの両方に使用されます。

3.3 設置準備

設置を開始する前に、「設置」に関する章をお読みください。本製品が正常に動作するように、慎重に設置準備を行います。

- 作業エリアの設置図を作成し、すべての障害物を記載します。これにより、チャージステーション、境界ワイヤー、ガイドワイヤー位置の検討が容易になります。
- チャージステーション、境界ワイヤー、ガイドワイヤーの位置をこの設置図に記入します。
- ガイドワイヤーを境界ワイヤーに接続する位置を、設置図に記入します。参照：ガイドワイヤーを取り付ける方法 19 ページ。
- 芝生の穴を埋めて水平にします。



注意： 芝生内に水の溜まった穴があると、本製品が損傷するおそれがあります。

- 本製品を設置する前に、芝を刈ってください。このとき、芝は 10 cm / 3.9 インチ以下にする必要があります。

注記： 設置後の最初の数週間は、本製品が芝を刈るときに聞こえる騒音レベルが通常よりも高くなる可能性があります。しばらくすると、騒音レベルは下がります。

3.4 ワイヤーを設置する前に

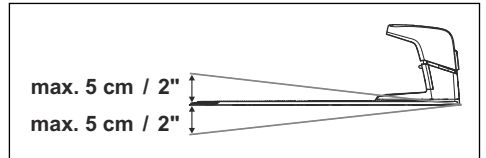
ワイヤーの設置には、ペグを使用するか、または地中に埋めるか、どちらかの方法を選択することができます。同じ作業エリア内で、2 種類の方法を使用することもできます。

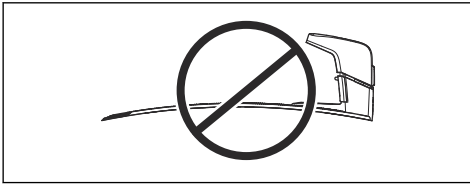


注意： 作業エリアでデサッチャーを使用する場合は、境界ワイヤーとガイドワイヤーの損傷を避けるためにワイヤーを地下に埋設してください。

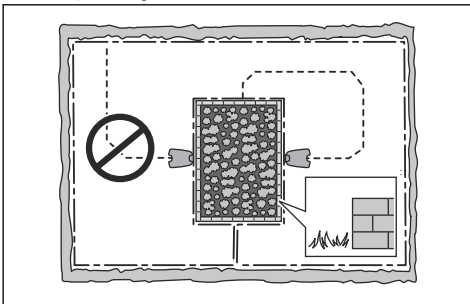
3.4.1 チャージステーションの設置場所について

- チャージステーションの前には、3 m / 10 フィート以上の空きスペースを確保してください。ガイドワイヤーの敷設場所の検証 17 ページを参照してください。
- チャージステーション中央から左右に 150 cm / 60 インチ以上の空きスペースを確保してください。
- チャージステーションは、電源コンセントの近くに設置してください。
- チャージステーションは、平らな場所に設置してください。
- チャージステーションのベースプレートを曲げないでください。





- 作業エリアが急勾配の斜面により 2 つのセクションに分割されている場合は、低い方のセクションにチャージステーションを設置することをお勧めします。
- チャージステーションは、日光から保護されている場所に設置してください。
- チャージステーションをアイランドに設置する場合は、ガイドワイヤーをアイランドに接続してください。アイランドを作る方法 16 ページを参照してください。



3.4.2 電源装置の取り付け場所について



警告： 低電圧ケーブルを切断したり延長したりしないでください。感電の危険があります。



注意： 本製品のブレードが低電圧ケーブルを切断しないようにしてください。



警告： ケーブルの損傷を防ぐため、電源ケーブルと延長ケーブルは作業エリアの外に置く必要があります。



注意： 低電圧ケーブルをコイル内やチャージステーションプレートの下に置かないでください。コイルはチャージステーションからの信号との干渉を引き起こします。



- 電源装置は、屋根があり、日光や雨から保護されている場所に取り付けてください。
- 電源装置は、適切な換気のある場所に設置してください。
- 電源装置を電源コンセントに接続する場合は、トリップ電流が 30 mA 以下の漏電遮断器 (RCD) を使用してください。

さまざまな長さの低電圧ケーブルが、アクセサリとして用意されています。

3.4.3 境界ワイヤーの敷設場所について



注意： 境界ワイヤーと水域、斜面、崖、または公道の間に 15 cm/6 インチ以上の保護壁を設ける必要があります。これは本製品の損傷を防ぐためです。



注意： 本製品は、砂利の上では使用しないでください。



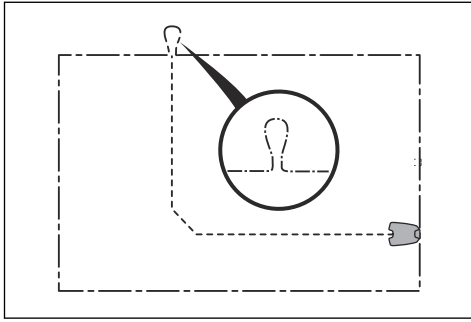
注意： 境界ワイヤーを取り付けるときに、ワイヤーを鋭角や直角に曲げず、緩やかに曲げてください。



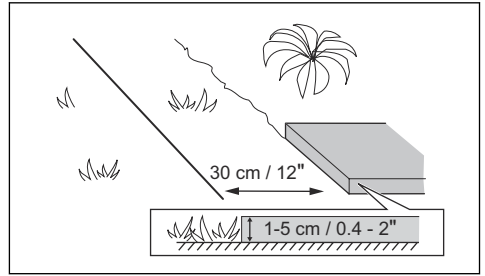
注意： 動作時に異音が発生しないようにするには、樹木や根、石などの障害物をすべて取り除いておいてください。

境界ワイヤーは作業エリアをひと続きに囲むように敷設する必要があります。本製品が境界ワイヤーに近づいたことをセンサーが感知すると、本製品は別の方向を選択します。作業エリアのすべての部分は境界ワイヤーから 35 m/115 フィート以内でなければなりません。

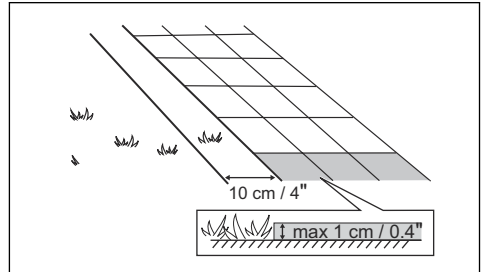
ガイドワイヤーと境界ワイヤーの接続を容易にするため、ガイドワイヤーを接続する場所にアイレットを設置することをお勧めします。境界ワイヤーの約 20 cm / 8 インチにアイレットを設置します。



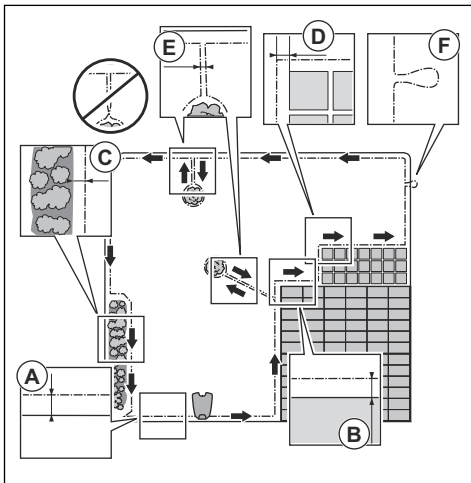
注記： 境界ワイヤーとガイドワイヤーを敷設する前に、作業エリアの設置図を作成してください。



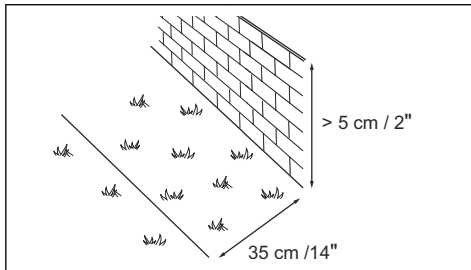
- 高さが $1\text{ cm} / 0.4$ より低い物体からは、境界ワイヤーを $10\text{ cm} / 4$ インチ (D) 離してください。



- 芝生と同じ高さの舗装石道がある場合は、境界ワイヤーを舗装石の下に敷設してください。



- 境界ワイヤーを作業エリア全体 (A) の周囲に敷設します。境界ワイヤーと各障害物との距離を調整します。
- 高さが $5\text{ cm} / 2$ より高い物体からは、境界ワイヤーを $35\text{ cm} / 14$ インチ (B) 離してください。



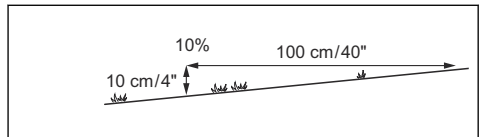
- 高さが $1.5\text{ cm} / 0.4 - 2$ の物体からは、境界ワイヤーを $30\text{ cm} / 12$ インチ (C) 離してください。

注記： 舗装石の幅が $30\text{ cm} / 12$ インチ以上ある場合に、舗装石に隣接する芝をすべて刈るには、*Drive Past Wire* (ワイヤーを通過) 機能に工場出荷時の設定を使用してください。参照：ワイヤーを通過の機能の設定方法 29 ページ。

- アイランドを作る場合は、アイランドへ往復する境界ワイヤー 2 本を近い位置 (E) に敷設してください。この 2 本のワイヤーは、同じペグに入れてください。参照：アイランドを作る方法 16 ページ。
- ガイドワイヤーを境界ワイヤーに接続する場所に、アilet (F) を作成します。

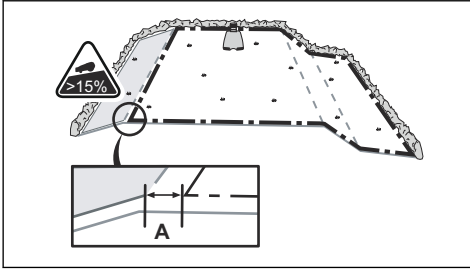
3.4.3.1 境界ワイヤーを斜面に設置する方法

本製品は 40% 斜面でも動作します。急すぎる斜面は、境界ワイヤーで隔離する必要があります。勾配 (%) は、垂直高さを水平距離で割った値として計算されます。例: $10\text{ cm} / 100\text{ cm} = 10\%$ 。



- 作業エリア内の 40% 以上の勾配は、周囲に境界ワイヤーを設置して隔離する必要があります。

- 芝生の外側の勾配が 15% を超える場合は、縁から 20 cm (8 インチ) (A) の位置に境界ワイヤーを設置します。



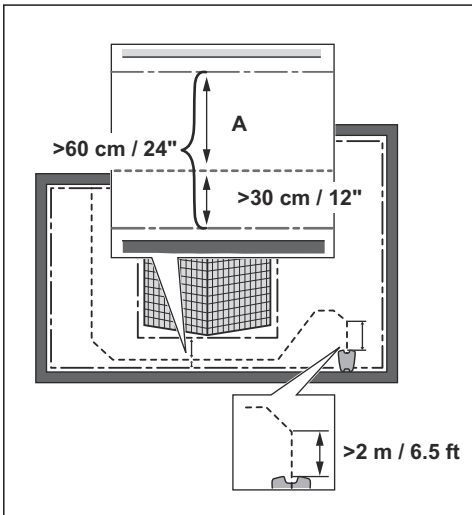
- 公共の道路に隣接する斜面の場合は、斜面の外縁に 15 cm/6 インチ以上の保護壁を設置してください。壁またはフェンスを保護壁として使用することができます。

3.4.3.2 経路

経路とは、2 つの作業エリアを接続する、両側に境界ワイヤーが設けられたセクションです。経路の両側の境界ワイヤーの距離は 60 cm/24 インチ以上空ける必要があります。

注記： 経路の幅が 2 m/6.5 フィート未満の場合は、その経路内にガイドワイヤーを通してください。

ガイドワイヤーと境界ワイヤーは、30 cm/12 インチ以上空けることを推奨します。本製品は、常にチャージステーションに向かって左側のガイドワイヤーに沿って移動します。ガイドワイヤーの左側 (A) にできるだけ多くの空きスペースを設けてください。



3.4.3.3 アイランドを作る方法



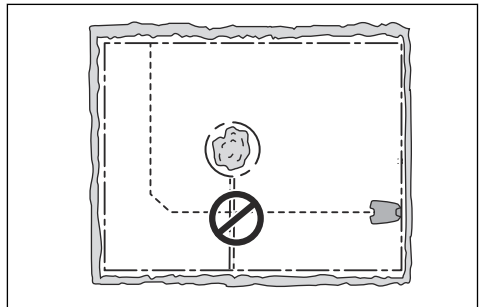
注意： 境界ワイヤー同士を交差させないでください。2 本の境界ワイヤーは平行でなければなりません。



注意： ガイドワイヤーと境界ワイヤーを交差させないでください。



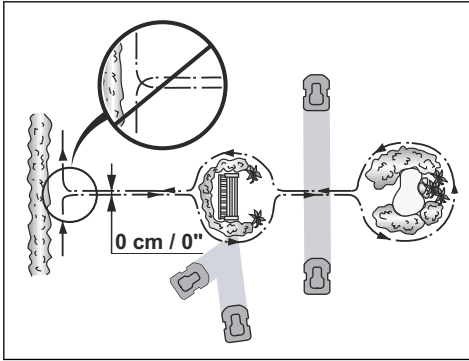
注意： 高さ 15 cm/6 インチ未満の障害物を隔離するか、取り除いてください。石、木、木の根など、わずかに傾斜している障害物を隔離するか、取り除いてください。これは本製品のブレードの損傷を防ぐためです。



アイランドを作るには、境界ワイヤーで作業エリアの一部を隔離します。作業エリア内のすべての障害物を隔離することをお勧めします。

高さ 15 cm/6 インチ以上の木や茂みなど、一部の障害物は衝突に耐えます。本製品はこのような障害物に衝突して新しい方向を選択します。

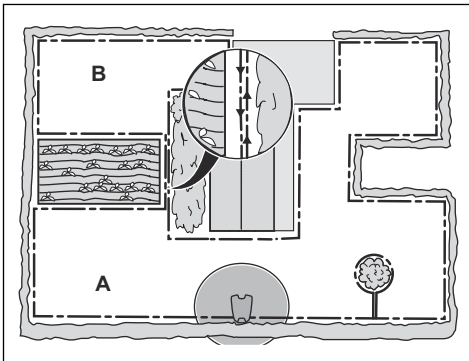
- 障害物の周りに境界ワイヤーを敷設して、アイランドを作ります。
- アイランドへ往復する境界ワイヤー 2 本は、互いに近づけて設置してください。これにより、本製品はワイヤーを横断します。
- この 2 本の境界ワイヤーは、同じペグに入れてください。



3.4.3.4 セカンダリエリアを作成する方法

作業エリアに、経路でつながっていない2つのエリアがある場合は、セカンダリエリア (B) を作成します。チャージステーションのある作業エリアが、メインエリア (A) です。

注記： メインエリアとセカンダリエリア間は、本製品を手動で移動させる必要があります。



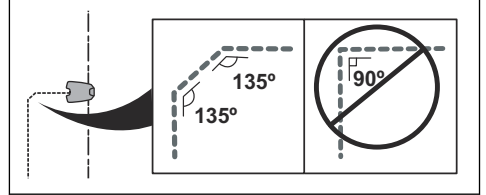
- 境界ワイヤーをセカンダリエリア (B) の周りに敷設して、アイランドを作ります。アイランドを作る方法 16 ページを参照してください。

注記： 境界ワイヤーは作業エリア全体 (A + B) をひとつのループとして囲むように敷設する必要があります。

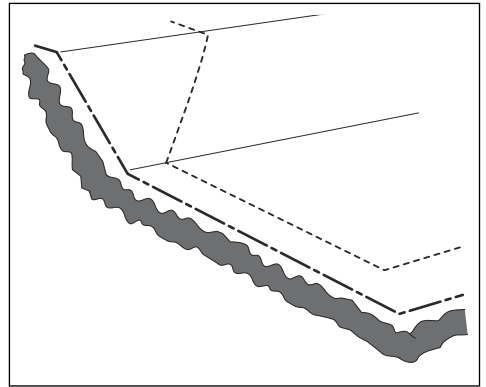
注記： セカンダリエリアで芝を刈る場合は、[Secondary area (セカンダリエリア)] モードを選択する必要があります。セカンダリエリア 33 ページを参照してください。

3.4.4 ガイドワイヤーの敷設場所の検証

- チャージステーションの前から最低 2 m / 6.5 フィート空けて、ガイドワイヤーをまっすぐに敷設します。
- チャージステーションの正面から見たときのガイドワイヤーの左側に、できるだけ広くスペースを取ってください。参照：経路幅 28 ページ。
- ガイドワイヤーは、境界ワイヤーから 30 cm / 12 インチ以上離してください。
- ガイドワイヤーを取り付けるときは、ワイヤーを鋭角や直角に曲げず、緩やかに曲げてください。



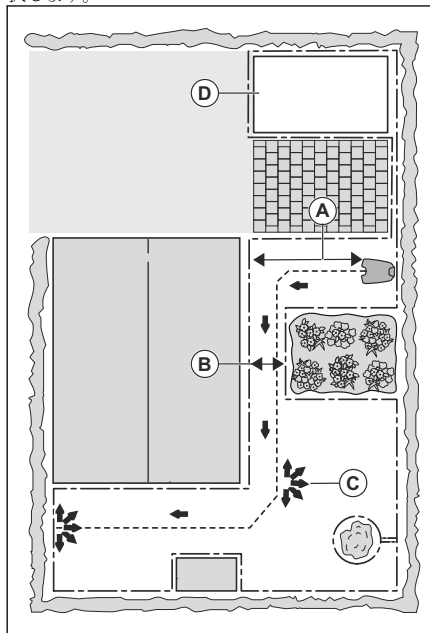
- 作業エリアに斜面がある場合は、ガイドワイヤーを斜面の対角線に配置します。



3.4.5 作業エリアの例

- チャージステーションが狭いエリア (A) に設置されている場合は、チャージステーションの前から境界ワイヤーまでの距離が 3 m / 10 フィート以上あることを確認してください。
- 作業エリアにガイドワイヤーを設置していない経路 (B) がある場合は、境界ワイヤーの距離を 2 m / 6.5 フィート以上空けます。経路にガイドワイヤーが設置されている場合は、境界ワイヤーの距離を 60 cm / 24 インチ以上空けます。
- 狭い通路 (B) でつながったエリアが作業エリアにある場合は、最初はガイドワイヤーに沿い、一定の距離 (C) を通過したらガイドワイヤーから離れるように本製品を設定できます。設定は芝生範囲とシステムチェック経路刈り 25 ページで変更できます。

- 作業領域にセカンダリエリア (D) が含まれている場合は、セカンダリエリア 33 ページを参照してください。本製品をセカンダリエリアに置き、[Secondary area (セカンダリエリア)] モードを選択します。

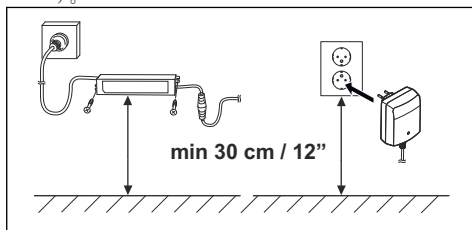


警告： 低電圧ケーブルと電源装置を接続する前に、プラグが清潔で乾燥していることを確認してください。

1. チャージステーションに関する指示を読み、理解してください。チャージステーションの設置場所について 13 ページを参照してください。
2. 選択した場所にチャージステーションを置きます。

注記： ガイドワイヤーを敷設するまでは、ネジを使用してチャージステーションを地面に固定しないでください。ガイドワイヤーを取り付ける方法 19 ページを参照してください。

3. 低電圧ケーブルをチャージステーションに接続します。
4. 電源装置を 30 cm / 12 インチ以上の高さに置きます。



5. 電源装置を 100~240V の電源コンセントに接続します。

注記： チャージステーションが接続されたら、本製品を充電できます。本製品をチャージステーションの上に配置して、境界ワイヤーとガイドワイヤーを敷設します。本製品のスイッチをオンにして充電を開始します。ON/OFF ボタンの使用 33 ページを参照してください。設置が完了してから、本製品の設定を続行してください。

6. ケーブルをベグで地面に固定するか、または地中に埋めます。ベグを使ってワイヤーを所定の位置に固定する方法 20 ページまたは境界ワイヤーまたはガイドワイヤーを埋め込む方法 20 ページを参照してください。
7. 境界ワイヤーとガイドワイヤーの敷設が完了したら、ワイヤーをチャージステーションに接続します。境界ワイヤーを取り付ける方法 19 ページおよびガイドワイヤーを取り付ける方法 19 ページを参照してください。
8. ガイドワイヤーを取り付けた後、付属のネジを使用してチャージステーションを地面に設置します。ガイドワイヤーを取り付ける方法 19 ページを参照してください。

3.5 本製品の設置

3.5.1 設置ツール

- ハンマー／プラスチックハンマー：杭を簡単に地面に打ち込むことができます。
- エッジカッター／まっすぐな鋤：境界ワイヤーを埋設します。
- コンビネーションプライヤー：境界ワイヤーを切断し、コネクタを圧着します。
- アジャスタブルプライヤー：カブラーを圧着します。

3.5.2 チャージステーションを設置する方法



注意： チャージステーションのプレートに新しく穴を開けないでください。



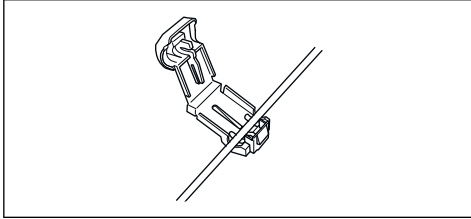
注意： チャージステーションのベースプレートに足を乗せないでください。

3.5.3 境界ワイヤーを取り付ける方法

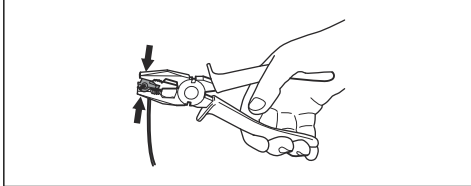


注意： 余ったワイヤーをコイル内に入れないでください。コイルが本製品に対する干渉を起こす場合があります。

1. 作業エリア全体の周囲に境界ワイヤーを設置します。この設置は、チャージステーションの後ろ側から始め、そこで終了するようにしてください。
2. コネクターを開き、境界ワイヤーをコネクターのグリップ内に配置します。



3. プライヤーを使い、コネクターを閉じます。



4. この境界ワイヤーを、それぞれのコネクターの 1-2 cm / 0.4-0.8 インチ上で切断します。
5. 右側のコネクターを、チャージステーションの「AR」というマークの付いた金属ピンに接続します。
6. 左側のコネクターを、チャージステーションの「AL」というマークの付いた金属ピンに接続します。

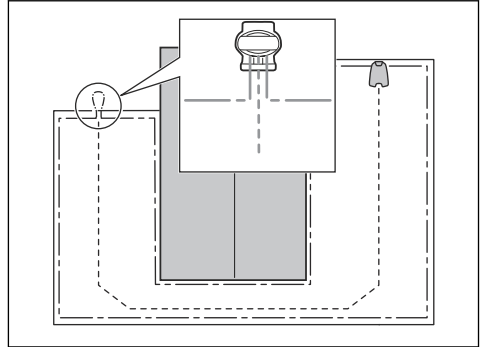
3.5.4 ガイドワイヤーを取り付ける方法



注意： ツインケーブルや絶縁テープで絶縁されたネジ式端子ブロックは、満足のいく接合ではありません。土に含まれる湿気でワイヤーが酸化し、一定期間が経過すると回路が損傷します。

1. コネクターを開き、ワイヤーをコネクターのグリップ内に配置します。
2. プライヤーを使い、コネクターを閉じます。
3. ガイドワイヤーを、それぞれのコネクターの 1-2 cm / 0.4-0.8 インチ上で切断します。
4. ガイドワイヤーを押しつけてチャージステーションプレートのスロットに通します。

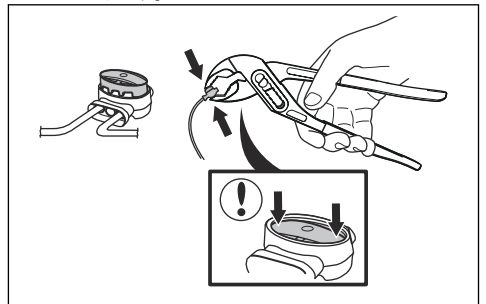
5. コネクターを、チャージステーションの「GUIDE」というマークの付いた金属ピンに接続します。
6. チャージステーションを電源コンセントから取り外します。
7. ガイドワイヤーの端を、境界ワイヤーのアイレットに置きます。
8. ワイヤークッターを使用して、境界ワイヤーを切断します。
9. カブラーを使用して、ガイドワイヤーを境界ワイヤーに接続します。



- a) 境界ワイヤーの両端とガイドワイヤーの端をカブラーに入れます。

注記： ガイドワイヤーの両端がカブラーの透明部分を通っていることを確認してください。

- b) アジャスタブルプライヤーでカブラーのカバーを押し下げてカブラーにワイヤーを取り付けます。



10. ガイドワイヤーをベグで地面に取り付けるか、または地中に埋めます。ベグを使ってワイヤーを所定の位置に固定する方法 20 ページまたは境界ワイヤーまたはガイドワイヤーを埋め込む方法 20 ページを参照してください。
11. チャージステーションを電源に接続します。

3.6 ペグを使ってワイヤーを所定の位置に固定する方法



注意： ペグが境界ワイヤーとガイドワイヤーを保持して地面に固定されていることを確認します。



注意： 設置直後に芝を短く刈り込み過ぎると、ワイヤーの絶縁を損傷することがあります。絶縁を損傷しても、数週間または数ヵ月後まで作業中断が発生しないことがあります。

1. 境界ワイヤーとガイドワイヤーを地面に置きます。
2. ペグを、75 cm / 30 インチ以下の間隔をあけて置きます。
3. ハンマーまたはプラスチックハンマーで、ペグを地面に打ち込みます。

注記： 数週間後には、このワイヤーは芝で覆われて見えなくなります。

3.7 境界ワイヤーまたはガイドワイヤーを埋め込む方法

- エッジャーまたはストレートシャベルで、地面に溝を切ります。
- 境界ワイヤーまたはガイドワイヤーを 1-20 cm / 0.4-8 インチの深さで埋め込みます。

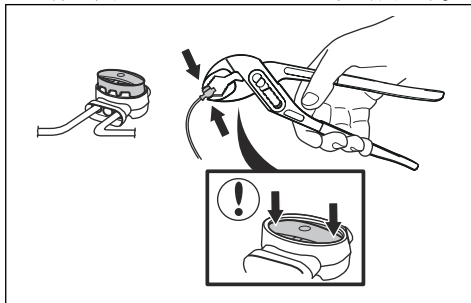
3.8 境界ワイヤーまたはガイドワイヤーを延長する方法

注記： 境界ワイヤーまたはガイドワイヤーが作業エリアに対して短すぎる場合は、延長します。カブラーなどの予備部品は、純正部品を使用してください。

1. チャージステーションを電源コンセントから取り外します。
2. 延長用カブラーを取り付ける必要がある場所では、境界ワイヤーまたはガイドワイヤーをワイヤーカッターで切断します。
3. 延長用カブラーを取り付ける必要がある場所に、延長用のワイヤーを追加します。
4. 境界ワイヤーまたはガイドワイヤーを正しい位置に置きます。
5. ワイヤーの端部をカブラー内に入れます。

注記： 境界ワイヤーまたはガイドワイヤーの端がカブラーの透明部分を通っていることを確認します。

6. アジャスタブルブライヤーでカブラーのカバーを押し下げてカブラーにワイヤーを取り付けます。

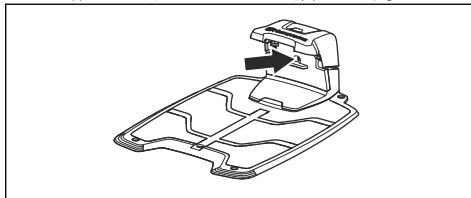


7. ペグを使って、境界ワイヤーまたはガイドワイヤーを正しい位置に置きます。
8. チャージステーションを電源に接続します。

3.9 本製品設置後の点検

3.9.1 チャージステーションを目視点検する方法

1. チャージステーションの LED インジケータランプが緑色に点灯していることを確認します。



2. LED インジケータランプが緑色に点灯していない場合は、設置状態を確認します。チャージステーションのインジケータランプ 46 ページおよびチャージステーションを設置する方法 18 ページを参照してください。

3.9.2 基本設定を行うには

本製品を初めて使用する前に、基本設定を行う必要があります。

1. 本製品をチャージステーションに入れます。
2. 本製品のスイッチをオンにします。
3. 矢印ボタンと [OK] ボタンを押します。言語、国、日付、時刻を選択し、PIN コードを設定します。

注記： 一部のモデルでは、個人用 PIN コードを選択する前に工場出荷時の PIN コードが必要です。PIN コードを 0000 にすることはできません。

4. [START] ボタンを押してハッチを閉じ、本製品の補正プロセスを開始します。

注記： バッテリー残量が低すぎる場合は、補正を開始する前に本製品のバッテリーを完全に充電する必要があります。*評価調整 21* ページを参照してください。

注記： 新しい PIN コードをメモします。はじめに *6* ページを参照してください。

3.9.3 評価調整

補正プロセスは自動的に行われます。基本設定の設定後、本製品はチャージステーションから離れて停止し、一部の製品設定を補正します。補正が完了すると、本製品が芝刈りを開始します。

4 製品設定

本製品のキーパッドとディスプレイまたは Automower® Connect アプリを使用して、本製品の機能を設定することができます。本製品の各機能には、ほとんどの作業エリアに適した工場出荷時設定がありますが、この設定は各作業エリアの状況に合わせて調整できます。

4.1 Automower® Connect アプリ

本製品は、Automower® Connect アプリがインストールされているモバイルデバイスに接続することができます。Automower® Connect は、モバイルデバイス用の無料アプリです。Automower® Connect アプリケーションにより本製品の拡張機能を使用できます。

- **[Dashboard (ダッシュボード)]** には本製品の動作が表示されます。ダッシュボードで本製品の動作モードを選択できます。
- **[Map (地図)]** には、本製品の現在の位置と、設定された GeoFence 機能の中心点が表示されます。
- **Settings (設定)** メニューで本製品の設定を実行できます。
- **Statistics (統計)** メニューで本製品の統計を表示できます。
- **Messages (メッセージ)** メニューには本製品の **[Fault messages (不具合メッセージ)]** と **[Information messages (情報メッセージ)]** が表示されます。



Automower® Connect アプリは長距離携帯電波接続と短距離 Bluetooth® 接続が可能です。

4.1.1 Automower® Connect アプリのインストール

1. Automower® Connect アプリをモバイルデバイスにダウンロードします。
2. Automower® Connect アプリで Husqvarna アカウントを登録します。

3. 登録されたメールアドレスにメールが送信されます。電子メールの手順に従って、24 時間以内にアカウントを認証します。
4. Automower® Connect アプリで Husqvarna アカウントにログインします。

4.1.2 Automower® Connect@Home と本製品のペアリング

Automower® 305 / 310 Mark II / 315 Mark II には Automower® Connect@Home 機能 (Bluetooth® 通信) が含まれています。つまり、Bluetooth® の通信範囲内であれば、モバイルデバイスは本製品と通信できます。

1. 本製品のディスプレイのメニューへのアクセス 22 ページの手順 1~3 を実行してください。
2. 矢印ボタンと **[OK]** ボタンを使用して、**[Accessories (アクセサリ)]** > **[Connect@Home]** > **[Pairing (ペアリング)]** > **[New pairing (新規ペアリング)]** > の順にメニューを移動します。
3. Automower® Connect アプリの指示に従ってください。

4.2 キーパッドとディスプレイを使用した製品設定

4.2.1 本製品のディスプレイのメニューへのアクセス

1. **[STOP]** ボタンを押します。
2. 数字ボタンと **[OK]** ボタンを使用して、PIN 設定を入力します。
3. **[MENU (メニュー)]** ボタンを押します。

4.2.2 メニュー構造

メインメニューには以下が含まれます：

- **Schedule (スケジュール)**
- **Security (セキュリティ)**
- **Messages (メッセージ)**
- 天候タイマー
- **Installation (設置)**
- **Settings (設定)**
- **Accessories (アクセサリ)**

メニュー構造の概要 - 110 ページおよびメニュー構造の概要 - 211 ページを参照してください。

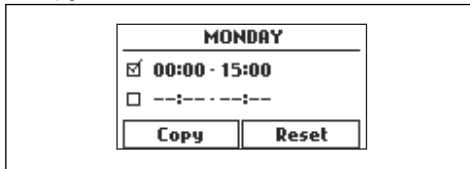
4.2.3 Schedule（スケジュール）



注記：最適な芝刈り結果を得るには、頻繁に刈り込まないようにする必要があります。本製品が頻繁に芝刈りを行うようにした場合、芝生が平坦に見えることがあります。また、本製品に不要な摩耗が発生します。

4.2.3.1 スケジュールの設定

1. 本製品のディスプレイのメニューへのアクセス 22 ページの手順 1~3 を実行してください。
2. 矢印ボタンと [OK] ボタンを使用して、[Schedule (スケジュール)] > [Overview (概要)] の順にメニューツリーを移動します。
3. 矢印ボタンと [OK] ボタンを使用して、曜日を選択します。
4. 右矢印ボタンを使用して期間を選択します。
5. [OK] ボタンを押します。
6. 適切な動作時間を計算します。必要な**運転時間の見積もり 23** ページを参照してください。
7. 数字ボタンを使用して時刻を入力します。本製品は、1日につき 1 または 2 回芝を刈ることができず。



8. 本製品が特定の日に芝刈りを実施しないようにするには、2つの時間帯の横にあるボックスの選択を解除してください。

4.2.3.2 必要な運転時間の見積もり

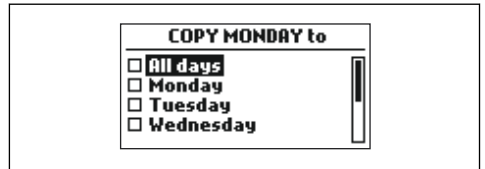
作業エリアが製品の最大性能より小さい場合は、スケジュール機能を使用して、芝の傷みや製品の摩耗を最小限に抑えることを推奨します。本製品には、最大芝刈り時間が日ごとに設定されています。スケジュールで本製品の運転時間を設定できます。運転時間には、芝刈り、探索、充電の時間が含まれます。作業エリアの配置、芝の成長、バッテリーの寿命など多くの理由により、運転時間が異なる場合があります。本製品の動作時間が 1 日の許容作業時間に達すると、ディスプレイに *Today's mowing complete* (本日の芝刈りが完了しました) というメッセージが表示されます。

一部の作業エリアの推奨運転時間の例を以下の表に示します。結果が適切でない場合は、運転時間を長くしてください。

面積、m ²	推奨運転時間、h
300	4-5
600	9-10

4.2.3.3 スケジュール設定のコピー

1. 本製品のディスプレイのメニューへのアクセス 22 ページの手順 1~3 を実行してください。
2. 矢印ボタンと [OK] ボタンを使用して、[Schedule (スケジュール)] > [Overview (概要)] > [Copy (コピー)] の順にメニューツリーを移動します。
3. 矢印ボタンと [OK] ボタンを使用して、スケジュール設定をコピーします。スケジュール設定は、曜日ごと、または 1 週間分全体をコピーできます。



4.2.3.4 スケジュール設定のリセット

すべてのスケジュール設定を削除して、工場設定に戻すことができます。

1. 本製品のディスプレイのメニューへのアクセス 22 ページの手順 1~3 を実行してください。
2. 矢印ボタンと [OK] ボタンを使用して、[Schedule (スケジュール)] > [Overview (概要)] > [Reset (リセット)] の順にメニューツリーを移動します。
 - a) 当日の設定のみを工場設定に戻すには、矢印ボタンを押して、[Current day (当日)] 選択します。
 - b) すべてのスケジュール設定を工場設定にリセットするには、矢印ボタンを押して [All Week (すべての週)] を選択します。
3. [OK] ボタンを押します。

4.2.4 セキュリティレベル



本製品には 3 段階のセキュリティレベルがあります。

機能	低	中	高
アラーム			X
PIN code (PIN コード)		X	X
時間ロック	X	X	X

- アラーム - **[STOP]** ボタンを押してから 10 秒以内に PIN コードを入力しないと、アラームが鳴動します。本製品を持ち上げたときも、アラームが鳴動します。PIN コードを入力するとアラームが停止します。
- PIN コード - 本製品のメニューツリーにアクセスするには、正しい PIN コードを入力する必要があります。誤った PIN コードを 5 回入力すると、本製品がしばらくの間ロックされます。新しく不正な試行が行われるたびに、ロック時間が延長されます。
- Time lock (タイムロック) - PIN コードが 30 日間入力されないと、本製品はロックされます。本製品にアクセスするには PIN コードを入力します。

4.2.4.1 セキュリティレベルを設定するには

製品の 3 種類のセキュリティレベルからいずれかを選択します。

1. 本製品のディスプレイのメニューへのアクセス 22 ページの手順 1~3 を実行してください。
2. 矢印ボタンと **[OK]** ボタンを使用して、**[Settings (設定)]** > **[Security (セキュリティ)]** > **[Security level (セキュリティレベル)]** の順にメニューツリーを移動します。
3. 矢印ボタンと **[OK]** ボタンを使用して、セキュリティレベルを選択します。
4. **[OK]** ボタンを押します。

4.2.4.2 新規ループ信号を作成するには

本製品とチャージステーションの間で一意のリンクを作成するため、ループ信号がランダムに選択されます。ごくまれに、隣接する 2 つの設置で非常に類似している信号を使用している場合など、新しい信号を生成することが必要になる場合があります。

1. 本製品をチャージステーションに置きます。
2. 本製品のディスプレイのメニューへのアクセス 22 ページの手順 1~3 を実行してください。
3. 矢印ボタンと **[OK]** ボタンを使用して、**[Security (セキュリティ)]** > **[Advanced (詳細)]** > **[New loop signal (新規ループ信号)]** の順にメニューツリーを移動します。
4. ループ信号が生成されたことを確認するメッセージを待機します。通常、これには約 10 秒かかります。

4.2.4.3 PIN コードを変更するには

1. 本製品のディスプレイのメニューへのアクセス 22 ページの手順 1~3 を実行してください。
2. 矢印ボタンと **[OK]** ボタンを使用して、**[Settings (設定)]** > **[Security (セキュリティ)]** > **[Advanced (詳細)]** > **[Change PIN-code (PIN コードの変更)]** の順にメニューツリーを移動します。
3. 新しい PIN コードを入力します。
4. **OK** ボタンを押します。

5. 新しい PIN コードをもう一度入力します。
6. **OK** ボタンを押します。
7. 新しい PIN コードをメモします。はじめに 6 ページを参照してください。

4.2.4.4 アラームの持続時間の変更

1. 本製品のディスプレイのメニューへのアクセス 22 ページの手順 1~3 を実行してください。
2. 矢印ボタンと **[OK]** ボタンを使用して、**[Security (セキュリティ)]** > **[Advanced (詳細)]** > **[Duration (持続時間)]** > **[Duration of alarm (アラーム持続時間)]** の順にメニューツリーを移動します。
3. 矢印ボタンを使用して、1~20 分から時間間隔を選択します。
4. **[BACK (戻る)]** ボタンを押します。

4.2.4.5 タイムロックの長さの変更

1. 本製品のディスプレイのメニューへのアクセス 22 ページの手順 1~3 を実行してください。
2. 矢印ボタンと **[OK]** ボタンを使用して、**[Security (セキュリティ)]** > **[Advanced (詳細)]** > **[Duration (持続時間)]** > **[Duration of time lock (タイムロック持続時間)]** の順にメニューツリーを移動します。
3. 数字ボタンを使用して、1~90 日から時間間隔を選択します。
4. **[BACK (戻る)]** ボタンを押します。

4.2.5 メッセージ



このメニューでは、過去の障害および情報メッセージを表示できます。一部のメッセージでは、障害の是正に役立つヒントやアドバイスが表示されます。トラブルシューティング 39 ページを参照してください。

何かに引っかかかったりバッテリー残量が不足したりなど、何らかの理由で本製品に障害が発生した場合は、その障害についてのメッセージと発生時刻が保存されません。

同じメッセージが数回繰り返された場合は、設置場所または本製品に対する調整が必要であるかもしれません。Installation (設置) 13 ページを参照してください。

4.2.5.1 メッセージを読むには

1. 本製品のディスプレイのメニューへのアクセス 22 ページの手順 1~3 を実行してください。
2. 矢印ボタンと **[OK]** ボタンを使用して、**[Messages (メッセージ)]** > **[Fault messages (エラーメッセージ)]** および **[Messages (メッセージ)]** > **[Info messages (情報メッセージ)]** の順にメニューツリーを移動します。

3. メッセージとトラブルシューティングを読み、情報を入力し不具合を修正するための推奨事項を確認します。

4.2.6 Weather Timer



Weather Timer 芝の成長具合に合わせて芝刈り時間が自動的に調整されます。本製品は、スケジュール設定より長く運転することはできません。

注記: **Weather Timer** を使用する場合、**Weather Timer** の運転時間をできる限り長くすることをお勧めします。必要以上にスケジュールを制限しないでください。

1 日の最初の動作は、スケジュール設定で設定します。本製品は、常に 1 回の芝刈りサイクルを完了してから、引き続き動作するかどうか **Weather Timer** により決定されます。

注記: **Weather Timer** は、製品が 50 時間以上動作を停止した場合、またはすべてのユーザー設定がリセットされた場合は、リセットされます。**Weather Timer** は、スケジュール設定のリセットが行われても変更されません。

4.2.6.1 Weather Timer の設定

1. 本製品のディスプレイのメニューへのアクセス 22 ページの手順 1~3 を実行してください。
2. 矢印ボタンと [OK] ボタンを使用して、[Weather Timer] > [Weather Timer 使用] の順にメニューツリーを移動します。
3. [OK] ボタンを押して [Weather Timer] を選択します。
4. [BACK (戻る)] ボタンを押します。

4.2.6.2 Weather Timer 頻度の設定

Weather Timer 使用時に本製品が芝を刈る頻度を設定します。頻度には、次の 3 つのレベルがあります。[Low (低)], [Mid (中)], [High (高)]。頻度を高くすると、芝の成長に対する本製品の動作が多くなります。したがって、芝の成長が速い場合は、本製品はより長く作業します。

注記: **Weather Timer** 使用時に、芝刈りが適切に実行されない場合は、スケジュールの設定を調整することが必要になる場合があります。必要以上にスケジュールを制限しないでください。また、ブレードディスクに汚れがなく、ブレードの状態が良好であることを確認します。

1. 本製品のディスプレイのメニューへのアクセス 22 ページの手順 1~3 を実行してください。

2. 矢印ボタンと [OK] ボタンを使用して、**Weather Timer** > [Cutting time (芝刈り時間)] の順にメニューツリーを移動します。
3. 矢印ボタンを使用して、頻度 [Low (低)], [Mid (中)], または [High (高)] を選択します。
4. [BACK (戻る)] ボタンを押します。

4.2.7 設置



設置メニューでは、最適な芝刈り結果を得られるように製品の設定を調整できます。

4.2.7.1 芝生範囲とシステムチック経路刈り

作業エリアに狭い経路でつながっているエリアがある場合は、[Lawn coverage (芝生範囲)] および [Systematic Passage Mowing (システムチック経路刈り)] 機能を使用すると、庭のすべての部分の芝を適切に刈り整えることができます。[Lawn coverage (芝生範囲)] 機能は、本製品を作業エリア内の離れた部分 (リモートエリア) にガイドするために使用します。[Systematic Passage Mowing (システムチック経路刈り)] 機能は、狭い経路での芝刈りに使用します。これらの機能を使用するには、ガイドワイヤーを設置する必要があります。最大 3 つのリモートエリアを設定できます。

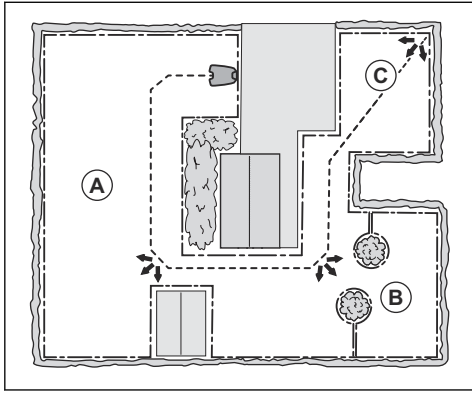
[Lawn Coverage (芝生範囲)] 機能を使用すると、本製品はまずガイドワイヤーに沿って移動し、特定の距離に到達するとガイドワイヤーから離れて、芝刈りを開始します。

[Systematic Passage Mowing (システムチック経路刈り)] 機能は、60 cm~1.5 m / 23 インチ~4.9 フィートの幅の狭い経路の芝を刈るのに適しています。本製品は、経路の幅をカバーするためにパターンに沿って移動します。本製品は、チャージステーションから設定された距離で [Systematic Passage Mowing (システムチック経路刈り)] を開始します。本製品が狭い経路の端に達すると、通常の芝刈りを継続します。

エリア A、約 50%

エリア B、約 30%

エリア C、約 20%



チック経路刈り)のパーセンテージを低く設定することをお勧めします。

1. 本製品のディスプレイのメニューへのアクセス 22 ページの手順 1~3 を実行してください。
2. 矢印ボタンと [OK] ボタンを使用して、[Setting (設定)] > [Lawn Coverage (芝生範囲)] > [Area 1-3 (エリア 1~3)] の順にメニューツリーを移動します。
3. 矢印ボタンを使用してエリアを選択します。
4. [OK] ボタンを押します。
5. チャージステーションから狭い経路の開始点までの距離を測定します。ガイドワイヤーに沿って測定します。チャージステーションからの距離の測定 26 ページを参照してください。

芝生範囲機能の設定

1. 本製品のディスプレイのメニューへのアクセス 22 ページの手順 1~3 を実行してください。
2. 矢印ボタンと [OK] ボタンを使用して、[Setting (設定)] > [Lawn Coverage (芝生範囲)] > [Area 1-3 (エリア 1~3)] の順にメニューツリーを移動します。
3. 矢印ボタンを使用してエリアを選択します。
4. [OK] ボタンを押します。
5. チャージステーションからエリアの開始点までの距離を測定します。ガイドワイヤーに沿って測定します。チャージステーションからの距離の測定 26 ページを参照してください。
6. 矢印ボタンを押して、距離 (メートル) を選択します。
7. [OK] ボタンを押します。
8. 矢印ボタンを使用して、本製品がエリアの芝刈りに当てるべきカッティング時間をパーセントで選択します。パーセンテージは、作業エリア全体に対する面積のパーセンテージに等しくなります。
 - a) エリアを測定します。
 - b) 測定したエリアの面積を作業エリア全体の面積で割ります。
 - c) 結果をパーセントに変換します。

注記： エリア 1~3 の合計は、100% 以下でなければなりません。合計が 100% 未満の場合、本製品がガイドワイヤーをまたぎ、チャージステーションで芝刈りを開始することがあります。

9. [BACK (戻る)] ボタンを押します。

システマチック経路刈り機能の設定

注記： 狭い通路の芝が摩耗することを防ぐため、Husqvarna は [Systematic Passage Mowing (システマチック経路刈り)]

注記： [Systematic Passage Mowing (システマチック経路刈り)] までの距離が狭い経路内に設定されていることを確認します。

6. 矢印ボタンを押して、距離を選択します。
7. [OK] ボタンを押します。
8. 矢印ボタンを使用して、本製品が狭い経路の芝刈りに当てるべきカッティング時間を%で選択します。
9. 矢印ボタンと [OK] ボタンを使用して、[More (その他)] > [Systematic Passage Mowing (システマチック経路刈り)] を選択して保存します。
10. [OK] ボタンを押して、[Systematic Passage Mowing (システマチック経路刈り)] を有効にします。
11. [BACK (戻る)] ボタンを押します。

芝生範囲機能の点検

1. 本製品をチャージステーションに入れます。
2. 本製品のディスプレイのメニューへのアクセス 22 ページの手順 1~3 を実行します。
3. 矢印ボタンと [OK] ボタンを使用して、[Settings (設定)] > [Lawn Coverage (芝生範囲)] > [Area (エリア)] > [More (その他)] > [Test (テスト)] の順にメニューツリーを移動します。
4. OK ボタンを押します。
5. START ボタンを押します。
6. ハッチを閉じます。
7. 本製品がエリアを見つけれられることを確認します。

チャージステーションからの距離の測定

1. 本製品をチャージステーションに入れます。
2. 本製品のディスプレイのメニューへのアクセス 22 ページの手順 1~3 を実行してください。
3. 矢印ボタンと [OK] ボタンを使用して、[Settings (設定)] > [Lawn Coverage (芝生範囲)] > [Area

(エリア)] > [How far? (距離?)] の順にメニューツリーを移動します。

4. 矢印ボタンを使用して、距離を 500 m/500 ヤードに設定します。
5. **OK** ボタンを押します。
6. 矢印ボタンと [**OK**] ボタンを使用して、[Settings (設定)] > [Lawn Coverage (芝生範囲)] > [Area (エリア)] > [More (その他)] > [Test (テスト)] の順にメニューツリーを移動します。
7. **OK** ボタンを押します。
8. 測定対象として選択した距離に本製品が達したら、[STOP] ボタンを押します。距離がディスプレイに表示されます。

芝生範囲機能の無効と有効の切り替え

エリアごとに [Lawn coverage (芝生範囲)] 機能の有効/無効を設定します。

1. 本製品のディスプレイのメニューへのアクセス 22 ページの手順 1~3 を実行してください。
2. 矢印ボタンと [**OK**] ボタンを使用して、[Settings (設定)] > [Lawn Coverage (芝生範囲)] > [Area (エリア)] > [Disable (無効化)] の順にメニューツリーを移動します。
3. **OK** ボタンを押します。
4. [**BACK** (戻る)] ボタンを押します。

芝生範囲設定のリセット

各エリアの芝生範囲設定をリセットし、工場設定に戻すことができます。

1. 本製品のディスプレイのメニューへのアクセス 22 ページの手順 1~3 を実行してください。
2. 矢印ボタンと [**OK**] ボタンを使用して、[Settings (設定)] > [Lawn Coverage (芝生範囲)] > [Area (エリア)] > [More (その他)] > [Reset (リセット)] の順にメニューツリーを移動します。
3. **OK** ボタンを押します。

4.2.7.2 本製品がチャージステーションを発見するための方法

本製品がチャージステーションを見つけるには、以下の 3 つの検索方法があります。

- 不規則 - 本製品は、チャージステーションの信号が見つかるまで作業エリア内で動作します。
- ガイドワイヤー - 本製品は、チャージステーションの信号が見つかるまで作業エリア内で動作します。ガイドワイヤーが見つかったら、ガイドワイヤーに沿ってチャージステーションに移動します。
- 境界ワイヤー - 本製品は、チャージステーションの信号、ガイドワイヤー、または境界ワイヤーが見つかるまで作業エリア内を移動します。境界ワイヤーが見つかったら、境界ワイヤーに沿ってチャージステーションに移動します。

工場出荷時には、この 3 つの検索方法を組み合わせて使用するように設定されています。バッテリー残量が低

下すると、本製品は通常と異なる方法でチャージステーションを 3 分間検索します。3 分後、本製品は検索方法をガイドワイヤー方式に変更します。11 分間経過すると、本製品は検索方法を境界ワイヤー方式に変更します。作業エリアに合わせて、チャージステーションの検索方法を変更できます。

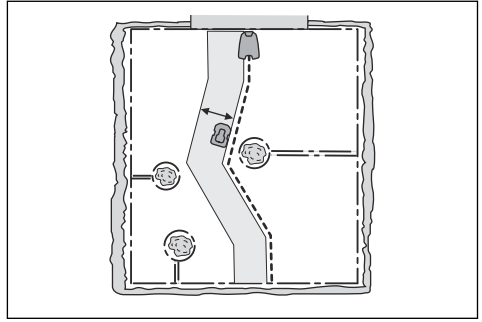
本製品がチャージステーションを見つける方法の設定
バッテリー残量が少なくなったときから 0-30 分以内に、製品がガイドワイヤーまたは境界ワイヤーを探すように手動で設定できます。

1. 本製品のディスプレイのメニューへのアクセス 22 ページの手順 1~3 を実行してください。
2. 矢印ボタンと [**OK**] ボタンを使用して、[Installation (設置)] > [To find the charging station (チャージステーションを見つける)] > [Overview of search methods (検索方法の概要)] > [Guide (ガイド)] の順にメニューツリーを移動します。
3. 矢印ボタンを押して、いずれかのガイドワイヤーを選択します。
4. **数字** ボタンを押して時間を設定します。
5. [**OK**] ボタンを押します。
6. [**BACK** (戻る)] ボタンを押します。
7. 矢印ボタンと [**OK**] ボタンを使用して、[Installation (設置)] > [To find the charging station (チャージステーションを見つける)] > [Overview of search methods (検索方法の概要)] > [Boundary wire (境界ワイヤー)] の順にメニューツリーを移動します。
8. **数字** ボタンを押して時間を設定します。
9. [**OK**] ボタンを押します。
10. [**START** (スタート)] ボタンを押して、ハッチを閉じます。

ガイドワイヤーのテスト

1. 本製品のディスプレイのメニューへのアクセス 22 ページの手順 1~3 を実行してください。
2. 矢印ボタンと [**OK**] ボタンを使用して、[Installation (設置)] > [Find the charging station (チャージステーションを見つける)] > [Guide (ガイド)] > [More (もっと)] > [Test guide (ガイドのテスト)] の順にメニューツリーを移動します。
3. 本製品をガイドワイヤーから 3 m/9 フィート離し、ガイドワイヤー向けます。
4. [**START** (スタート)] ボタンを押して、ハッチを閉じます。
5. 本製品がガイドワイヤーに沿ってチャージステーションまで移動することを確認します。
6. 本製品がチャージステーションにドックすることを確認します。
7. 本製品がチャージステーションにドックしない場合は、チャージステーションまたはガイドワイヤーの位置を変更してください。チャージステーション

ンを設置する方法 18 ページおよびガイドワイヤーを取り付ける方法 19 ページを参照してください。



経路幅は自動的に調整されます。本製品が適切に動作するように手で経路幅を調整する必要がある場合は、0-9 間の経路幅を設定することができます。ガイドの経路幅が 0 に設定されている場合、本製品はガイドワイヤーをまたぎます。工場設定では、境界ワイヤーは 6、ガイドワイヤーは 9 です。

経路幅を設定するには

1. 本製品のディスプレイのメニューへのアクセス 22 ページの手順 1~3 を実行してください。
2. 矢印ボタンと [OK] ボタンを使用して、[Installation (設置)] > [Advanced (詳細)] > [Corridor width (経路幅)] の順にメニューツリーを移動します。
3. 矢印ボタンを使用して、経路を選択します。
4. 数字ボタンを使用して、0-9 から経路幅を選択します。

注記： 芝生にわだちができる可能性を最小限に抑えるために、経路幅はできるだけ広くしてください。

4.2.7.4 Exit angles (出口角度)

[Lawn Coverage (芝生範囲)] の合計が 100% 未満の場合は、製品が充電ステーションで芝刈りを開始する場合があります。本製品は、出口角度 90°~ 270°で充電ステーションから離れます。出口角度は、1~2 の出口セクターに対して設定できます。

出口角度の設定

1. 本製品のディスプレイのメニューへのアクセス 22 ページの手順 1~3 を実行してください。
2. 矢印ボタンと [OK] ボタンを使用して、[Installation (設置)] > [Advanced (詳細)] > [Exit angles (出口角度)] > [Sector 1 (セクター 1)] の順にメニューツリーを移動します。
3. 数字ボタンを使用して、角度を度単位で設定します。
4. 下矢印ボタンを押します。
5. 数字ボタンを使用して、製品が各セクターを使用する頻度を選択します。パーセントで設定します。
6. [BACK (戻る)] ボタンを押します。

境界ワイヤーのテスト

1. 本製品を境界ワイヤーから 3 m/9 フィート離し、境界ワイヤーに向けます。
2. 本製品のディスプレイのメニューへのアクセス 22 ページの手順 1~3 を実行してください。
3. 矢印ボタンと [OK] ボタンを使用して、[Installation (設置)] > [Find the charging station (充電ステーション探索)] > [Overview of search methods (検索方法の概要)] > [Boundary (境界)] > [More (追加)] > [Test right / Test left (右テスト/左テスト)] の順にメニューツリーを移動します。
4. [START] ボタンを押して、ハッチを閉じます。
5. 本製品が境界ワイヤーに沿って充電ステーションまで移動することを確認します。
6. 本製品が充電ステーションにドックすることを確認します。
7. 本製品が充電ステーションにドッキングしない場合は、充電ステーションまたは境界ワイヤーの位置を変更します。充電ステーションを設置する方法 18 ページおよびガイドワイヤーを取り付ける方法 19 ページを参照してください。

充電ステーションの信号範囲を変更するには

1. 本製品のディスプレイのメニューへのアクセス 22 ページの手順 1~3 を実行してください。
2. 矢印ボタンと [OK] ボタンを使用して、[Installation (設置)] > [Find the charging station (充電ステーションを見つける)] > [Overview of search methods (検索方法の概要)] > [Charging station range (充電ステーション範囲)] の順にメニューツリーを移動します。
3. 左矢印ボタンを使用して、[MAX (最大)]、[MID (中)]、[MIN (最小)] から選択します。
4. [BACK (戻る)] ボタンを押します。

注記： 通常、充電ステーションの信号到達範囲を狭めるよりも、充電ステーションを移動する方が良い方法です。

4.2.7.3 経路幅

境界ワイヤー経路は境界ワイヤーに隣接するエリアで、ガイド経路はガイドワイヤーに隣接するエリアです。本製品は経路を使用して充電ステーションを見つけます。本製品が充電ステーションの方向に移動する場合は、必ずガイドワイヤーの左側に移動します。

4.2.7.5 後退距離

後退距離を設定すると、本製品は、設定した距離だけ後退してから芝刈りを開始します。

後退距離の設定方法

1. 本製品のディスプレイのメニューへのアクセス 22 ページの手順 1~3 を実行してください。
2. 矢印ボタンと [OK] ボタンを使用して、[Installation (設置)] > [Advanced (詳細)] > [Reversing distance (後退距離)] の順にメニューツリーを移動します。
3. 数字ボタンを使用して、距離を設定します。
4. [BACK (戻る)] ボタンを押します。

4.2.7.6 ワイヤーを通過

製品のフロント部は常に、境界ワイヤーとの間に指定されている距離を保って移動します。その後、本製品は後方に移動して方向を変えます。工場出荷時の設定は 32 cm / 13 インチです。距離は 25-40 cm / 10-15 インチまで選択できます。

注記： Drive Past Wire (ワイヤーを通過) の距離を変更すると、作業エリアのすべての部分の境界ワイヤーに合わせて距離が変更されます。

ワイヤーを通過の機能の設定方法

1. 本製品のディスプレイのメニューへのアクセス 22 ページの手順 1~3 を実行してください。
2. 矢印ボタンと [OK] ボタンを使用して、[Installation (設置)] > [Advanced (詳細)] > [Drive Past Wire (ワイヤーを通過)] の順にメニューツリーを移動します。
3. 数字ボタンを使用して、距離を設定します。
4. [BACK (戻る)] ボタンを押します。

4.2.8 設定



設定では、本製品の一般設定を変更できます。

4.2.8.1 プロファイル

プロファイル機能により、さまざまなユーザー設定を保存できます。これは、1つの製品を複数の作業エリアとチャージステーションで使用する場合に使用できます。製品設定とチャージステーションとのペアリングはプロファイルに保存され、簡単に再使用できます。

プロファイルへの設定の保存

1. 本製品のディスプレイのメニューへのアクセス 22 ページの手順 1~3 を実行してください。
2. 矢印ボタンと [OK] ボタンを使用して、[Settings (設定)] > [Profiles (プロファイル)] > [Use

profiles (プロファイルの使用)] > [Profile A, B, C (プロファイル A, B, C)] の順にメニューツリーを移動します。

3. 矢印ボタンと [OK] ボタンを使用して、プロファイルを選択して保存します。
4. [BACK (戻る)] ボタンを押します。

設定が変更されても保存されていない場合は、プロファイル名の横に記号 * が表示されます。

プロファイルの名前の変更

1. 本製品のディスプレイのメニューへのアクセス 22 ページの手順 1~3 を実行してください。
2. 矢印ボタンと [OK] ボタンを使用して、[Settings (設定)] > [Profiles (プロファイル)] > [Use profiles (プロファイルの使用)] > [Profile A, B, C (プロファイル A, B, C)] > [Rename (名称変更)] の順にメニューツリーを移動します。
3. 矢印ボタンと [OK] ボタンを使用して、文字を選択します。
4. [BACK (戻る)] ボタンを押して、新しいプロファイル名を保存します。

プロファイルの使用

1. 本製品のディスプレイのメニューへのアクセス 22 ページの手順 1~3 を実行してください。
2. 矢印ボタンと [OK] ボタンを使用して、[Settings (設定)] > [Profiles (プロファイル)] > [Use profiles (プロファイルの使用)] > [Profile A, B, C (プロファイル A, B, C)] > [Select (選択)] の順にメニューツリーを移動します。
3. [BACK (戻る)] ボタンを押します。

新しいチャージステーションとプロファイルの関連付け

1. 元々使用していたチャージステーションに使用するプロファイルの設定を保存します。プロファイルへの設定の保存 29 ページの手順 1~4 を実行してください。
2. 本製品を新しいチャージステーションに入れます。
3. 矢印ボタンと [OK] ボタンを使用して、[Security (セキュリティ)] > [Advanced (詳細)] > [New loop signal (新規ループ信号)] の順にメニューツリーを移動します。
4. 新しいチャージステーションのプロファイルを保存するか、リストからプロファイルを選択します。プロファイルへの設定の保存 29 ページの手順 1~4 を実行するか、プロファイルの使用 29 ページの手順 1~3 を実行します。

4.2.8.2 ECO モード

[ECO mode (ECO モード)] では、本製品の駐車中や充電中に、境界ワイヤー、ガイドワイヤー、チャージステーションの信号が無効になります。

注記： *[ECO mode (ECO モード)]* は、電力を節約し、ヒアリングループやガレージドアなど、他の機器との干渉を防止するために使用します。

注記： 本製品を作業エリアで手動で始動させる際には、**[STOP]** ボタンを押してから、チャージステーションから本製品を取り外します。そうしないと、作業エリア内で本製品を始動できなくなります。

ECO モードを設定するには

1. 本製品のディスプレイのメニューへのアクセス 22 ページの手順 1~3 を実行してください。
2. 矢印ボタンと **[OK]** ボタンを使用して、*[Settings (設定)]* > *[ECO mode (ECO モード)]* の順にメニューツリーを移動します。
3. **[OK]** ボタンを押して *[ECO mode (ECO モード)]* を選択します。
4. **[BACK (戻る)]** ボタンを押します。

4.2.8.3 スパイラルカット

エリア内の芝の長さが長い場合、本製品はスパイラルパターンで芝を刈ります。*[Spiral cutting (スパイラルカット)]* は、次の 5 つのレベルで設定できます。

- Low- (低-)
- Low (低)
- Mid (中)
- 高
- High+ (高+)

このレベルは、芝の高さの変化に対する本製品の感度を設定します。

注記： スパイラルカットは、メインエリアモードでのみ開始されます。*[Secondary area (セカンダリエリア)]* モードでの芝刈りでは、本製品はスパイラルカットを開始しません。勾配が 15 % を超える斜面では、スパイラルカットは開始されません。

スパイラルカットの設定

1. 本製品のディスプレイのメニューへのアクセス 22 ページの手順 1~3 を実行してください。
2. 矢印ボタンと **[OK]** ボタンを使用して、*[Settings (設定)]* > *[Spiral Cutting (スパイラルカット)]* > *[Use Spiral Cutting (スパイラルカットの使用)]* の順にメニューツリーを移動します。
3. **[BACK (戻る)]** ボタンを押します。

スパイラルカットのレベルの設定

1. 本製品のディスプレイのメニューへのアクセス 22 ページの手順 1~3 を実行してください。

2. 矢印ボタンと **[OK]** ボタンを使用して、*[Settings (設定)]* > *[Spiral Cutting (スパイラルカット)]* > *[Use Spiral Cutting (スパイラルカットの使用)]* > *[Intensity (強度)]* の順にメニューツリーを移動します。
3. 左矢印ボタンを使用して、スパイラルカットのレベルを選択します。
4. **[BACK (戻る)]** ボタンを押します。

4.2.8.4 全般

[General (全般)] で、本製品の一般的な設定を変更できます。

日付と時刻を設定するには

1. 本製品のディスプレイのメニューへのアクセス 22 ページの手順 1~3 を実行してください。
2. 矢印ボタンと **[OK]** ボタンを使用して、*[Settings (設定)]* > *[General (全般)]* > *[Time & Date (日付と時刻)]* の順にメニューツリーを移動します。
3. 数字ボタンを使用して時刻を設定し、**[BACK (戻る)]** ボタンを押します。
4. 数字ボタンを使用して日付を設定し、**[BACK (戻る)]** ボタンを押します。
5. 矢印ボタンを使用して時間形式を設定し、**[BACK (戻る)]** ボタンを押します。
6. 矢印ボタンを使用して日付形式を設定し、**[BACK (戻る)]** ボタンを押します。

言語を設定するには

1. 本製品のディスプレイのメニューへのアクセス 22 ページの手順 1~3 を実行してください。
2. 矢印ボタンと **[OK]** ボタンを使用して、*[Settings (設定)]* > *[General (全般)]* > *[Language (言語)]* の順にメニューツリーを移動します。
3. 矢印ボタンを使用して言語を選択し、**[BACK (戻る)]** ボタンを押します。

国の設定

1. 基本設定を行うには 20 ページの手順 1~3 を実行してください。
2. 矢印ボタンと **[OK]** ボタンを使用して、*[Settings (設定)]* > *[General (全般)]* > *[Country (国)]* の順にメニューツリーを移動します。
3. 矢印ボタンを使用して国を選択し、**[BACK (戻る)]** ボタンを押します。

単位の形式の設定

1. 本製品のディスプレイのメニューへのアクセス 22 ページの手順 1~3 を実行してください。
2. 矢印ボタンと **[OK]** ボタンを使用して、*[Settings (設定)]* > *[General (全般)]* > *[Unit Format (単位形式)]* の順にメニューツリーを移動します。
3. 矢印ボタンを使用して、単位形式を選択し、**[BACK]** ボタンを押します。

すべてのユーザー設定をリセットするには

1. 本製品のディスプレイのメニューへのアクセス 22 ページの手順 1~3 を実行してください。
2. 矢印ボタンと [OK] ボタンを使用して、[Settings (設定)] > [General (全般)] > [Reset all user settings (すべてのユーザー設定をリセット)] の順にメニューツリーを移動します。
3. 右矢印ボタンを使用して、[Proceed with reset of all user settings? (すべてのユーザー設定のリセットを続行しますか?)] を選択します。
4. [OK] ボタンを押して、すべてのユーザー設定をリセットします。

注記： セキュリティレベル、PIN コード、ループ番号、メッセージ、日付と時刻、言語、国の設定はリセットされません。

About (情報) メニュー

[About (情報)] メニューには、製造番号やソフトウェアバージョンなど、本製品に関する情報が表示されます。

4.2.8.5 Frost Guard (霜ガード)

芝の上に霜が付着していると、芝が摩耗しやすくなります。霜ガードが有効化され、温度が 5°C/41°F 未満の場合、本製品は芝刈りを開始しません。

注記： 霜センサーはシャースの内側にあります。周囲温度と温度差がある可能性があります。

霜ガードの設定

1. 本製品のディスプレイのメニューへのアクセス 22 ページの手順 1~3 を実行してください。
2. 矢印ボタンと [OK] ボタンを使用して、[Settings (設定)] > [Installation (設置)] > Frost Guard (霜ガード) の順にメニューツリーを移動します。
3. [OK] ボタンを押して [Frost Guard (霜ガード)] を選択します。
4. [BACK (戻る)] ボタンを押します。

4.2.9 アクセサリー



本製品に取り付けられているアクセサリの設定は、このメニューで行うことができます。

4.2.9.1 情報

このメニューでは、本製品に取り付けられているアクセサリを扱います。購入可能なアクセサリの詳細は、Husqvarna 販売店までお問い合わせください。

4.2.9.2 Automower® Connect

本製品は、Automower® Connect アプリがインストールされているモバイルデバイスに接続することができます。Automower® Connect アプリは長距離携帯電波接続と短距離 Bluetooth® 接続が可能です。Automower® Connect アプリ 22 ページを参照してください。

注記： Automower® Connect は、モバイルデバイスがモバイルネットワークに接続されており、本製品がの電源がオンの場合に本製品と常に通信を行います。

注記： 地域により、使用されている携帯電波システムが異なるため、Automower® Connect がサポートされていない国もあります。付帯の Automower® Connect のライフタイムサービスは、運用領域に 2G/3G のサードパーティのサブサプライヤーが存在する場合にのみ適用されます。一部の国では、法的な理由により Bluetooth® を利用できない場合があります。

4.2.9.3 Automower® ハウスとの衝突の回避

Avoid collisions with mower (芝刈機との衝突を避ける) を選択すると、本製品と Automower® ハウスの摩耗が低減します。

1. 本製品のディスプレイのメニューへのアクセス 22 ページの手順 1~3 を実行してください。
2. 矢印ボタンと [OK] ボタンを使用して、[Accessories (アクセサリ)] > [Mower house (芝刈機ハウス)] > [Avoid collisions with mower (芝刈機との衝突を避ける)] の順にメニューツリーを移動します。

注記： *Avoid collisions with mower (芝刈機との衝突を避ける)* を選択すると、チャージステーションの周囲の芝が刈り取られないことがあります。

4.2.9.4 地形キット

ウェイトのある深溝ホイールを使用する場合、この重量に対応させるために特別な設定が必要です。

荒地キットの設定

1. 本製品のディスプレイのメニューへのアクセス 22 ページの手順 1~3 を実行してください。
2. 矢印ボタンと [OK] ボタンを使用して、[Accessories (アクセサリ)] > [Terrain kit (荒地キット)] > [Enable Terrain kit (荒地キットの有効化)] の順にメニューツリーを移動します。
3. [OK] ボタンを押して、機能を有効または無効にします。
4. [BACK (戻る)] ボタンを押します。

4.2.9.5 FlexiFence

FlexiFence アクセサリを取り付ける場合は、本製品の FlexiFence 機能を有効にする必要があります。

FlexiFence 機能の有効化

1. Do steps 1–3 in 本製品のディスプレイのメニューへのアクセス 22 ページの手順 1~3 を実行します。
2. 矢印ボタンと OK ボタンを使用して、[Settings (設定)] > [Installation (設置)] > [FlexiFence] の順にメニューツリーを移動します。
3. OK ボタンを押して [FlexiFence] を有効にします。
4. BACK (戻る) ボタンを押します。

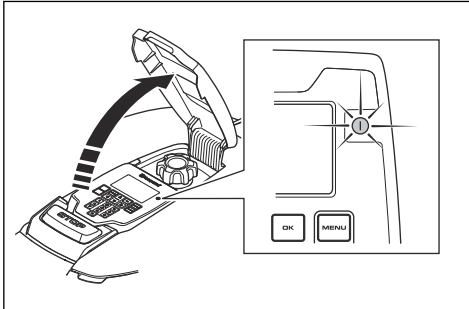
5 Operation (動作)

5.1 ON/OFF ボタンの使用



警告： 本製品を使用する前に、安全に関する章を読んで理解してください。

- **ON/OFF** ボタンを 3 秒間押して、本製品をオンにします。LED インジケータが点灯していることを確認します。
- LED インジケータが点滅している場合、本製品はオンで省エネモードになっています。**ON/OFF** ボタンを 3 秒間押して、本製品をオンにします。



- **ON/OFF** ボタンを 3 秒間押して、本製品をオフにします。LED インジケータが消灯していることを確認します。

5.2 本製品の始動方法

1. **STOP** ボタンを押して、ハッチを開きます。
2. **ON/OFF** ボタンを 3 秒間押します。ディスプレイが点灯します。
3. PIN コードを入力します。
4. **START** ボタンを押します。
5. 動作モードを選択します。動作モード - Start (始動) 33 ページを参照してください。
6. **OK** ボタンを押します。
7. ハッチを閉じます。

注記： 本製品がチャージステーションに駐車している場合、バッテリーが完全に充電され、*Schedule* (スケジュール) で本製品の動作が設定されている場合にのみ本製品は始動します。

注記： 設置後の最初の数週間は、芝を刈るときに感じられる騒音レベルが、予想よりも高くなる可能性があります。

ります。本製品が芝をしばらく刈り続けると、感じられる騒音レベルは大幅に低下します。

5.2.1 動作モード - Start (始動)

- *Main area* (メインエリア)
- *セカンダリエリア*
- *Override schedule* (スケジュールのオーバーライド)
- *Spot cutting* (スポットカット)

5.2.1.1 Main area (メインエリア)

動作モード *Main area* (メインエリア) を使用すると本製品は自動的に芝刈りと充電を実行します。

5.2.1.2 セカンダリエリア

動作モード *Secondary area* (セカンダリエリア) を使用するとセカンダリエリアの芝刈りが実行されます。本製品を手動でメインエリアとセカンダリエリアの間を移動させる必要があります。選択した期間、またはバッテリーが空になるまで、本製品は芝刈りを行います。

注記： 本製品がセカンダリエリアにあるときに充電するには、本製品をチャージステーションに手動で設置する必要があります。本製品は、バッテリーが充電されるとチャージステーションから出て停止します。本製品を始動するには、動作モードを選択する必要があります。

注記： バッテリーの充電後にメインエリアの芝を刈るには、本製品をチャージステーションに置く前に *Main area* (メインエリア) モードに設定します。

5.2.1.3 Override schedule (スケジュールのオーバーライド)

Schedule (スケジュール) 設定を 24 時間または 3 日間一時的に上書きするには、動作モード *Override schedule* (スケジュールのオーバーライド) を使用します。

注記： 本製品は、1 日の最大芝刈り時間を超えて芝刈りを実行することはできません。必要な運転時間の見積もり 23 ページを参照してください。

5.2.1.4 Spot cutting (スポットカット)

動作モード *Spot cutting* (スポットカット) を使用して、スパイラルパターンで選択したエリアの芝刈りを実行します。動作モード *Spot cutting* (スポットカット) を開始する前に、選択したエリアに本製品を手動で移動する必要があります。

注記： 本製品は、動作モード *Spot cutting* (スポットカット) で始動した後、自動的に *Main area* (メインエリア) または *Secondary area* (セカンダリエリア) で芝刈りを開始します。

5.3 本製品の駐車

1. [STOP] ボタンを押して、ハッチを開きます。
2. ON/OFF ボタンを 3 秒間押します。ディスプレイが点灯します。
3. PIN コードを入力します。
4. [PARK (駐車)] ボタンを押します。
5. 動作モードを選択します。動作モード - *Park* (駐車) 34 ページを参照してください。
6. [OK] ボタンを押します。
7. ハッチを閉じます。

5.3.1 動作モード - *Park* (駐車)

- *Park until further notice* (さらなる通知があるまで駐車)
- *Start with schedule* (スケジュールで開始)

5.3.1.1 *Park until further notice* (さらなる通知があるまで駐車)

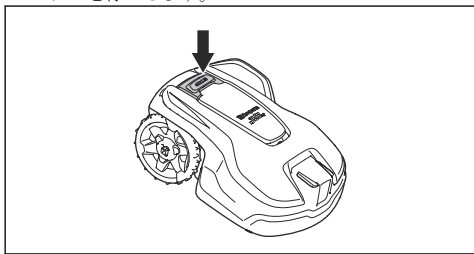
動作モード *Park until further notice* (さらなる通知があるまで駐車) を使用すると、本製品はチャージステーションに戻ります。新しい動作モードを選択するまで、本製品はチャージステーションに駐車します。

5.3.1.2 *Start again with next schedule* (スケジュールで開始)

動作モード *Start again with next schedule* (スケジュールで開始) を使用すると、本製品はチャージステーションに戻ります。本製品は、次回の *Schedule* (スケジュール) 設定までチャージステーションに駐車します。

5.4 本製品の停止方法

1. STOP ボタンを押して本製品とカッティングモーターを停止します。



5.5 本製品をオフにする

1. STOP ボタンを押して、ハッチを開きます。

2. ON/OFF ボタンを 3 秒間押します。
3. キーパッドの LED インジケータがオフになっていることを確認して、本製品の電源がオフであることを確認します。

5.6 バッテリーの充電



警告： 本製品は、専用のチャージステーションを使用して充電してください。誤った使用は、感電、過熱またはバッテリーから腐食液が漏れ出る原因になる可能性があります。

電解液が漏れた場合は、水で洗い流し、目に入った場合は医師の診察を受けてください。

本製品が新品の場合、または長期間保管されていた場合、バッテリーが空になっている可能性があるため、始動の前に充電する必要があります。 *Main area* (メインエリア) モードでは、本製品は自動的に芝刈りと充電を行います。

1. ON/OFF ボタンを 3 秒間押して、本製品を始動します。
2. 本製品をチャージステーションの一番奥まで入れます。
3. チャージステーションのチャージプレートが本製品の接触板に接続されていることを確認してください。
4. 本製品がチャージステーションに正しく接続されていることを確認するには、ディスプレイに *CHARGING* (充電中) とメッセージが表示されていることを確認します。

5.7 刈高の調整

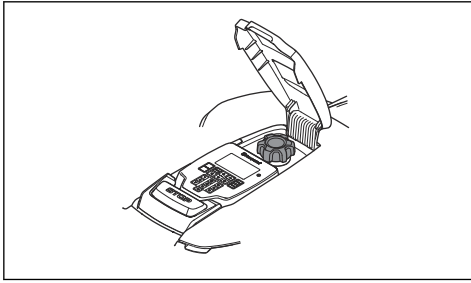


注意： 新規設置後の最初の数週間は、ロープライヤーを損傷しないように、刈高を MAX に設定する必要があります。その後は、希望の刈高に達するまで、刈高を毎週段階的に下げることができます。

刈高は、MIN (2 cm / 0.8 インチ) から MAX (5 cm / 2 インチ) まで変えることができます。

5.7.1 刈高の調整

1. STOP ボタンを押して、本製品を停止します。
2. ハッチを開きます。



3. 刈高調整ノブを回して、刈高を選択します。
 - a) 刈高を高くするには時計方向に回します。
 - b) 刈高を低くするには反時計方向に回します。

6 メンテナンス

6.1 はじめに - メンテナンス



警告： 本製品のメンテナンスを行う前に電源を切ってください。



警告： 保護グローブを着用してください。

動作を向上し、耐用年数を長くするため、定期的に本製品を掃除し、必要に応じて摩耗した部品を交換します。すべてのメンテナンスと点検は、**Husqvarna** の指示に従って実行される必要があります。**保証 55** ページを参照してください。

本製品を初めて使用する場合、ブレードディスクとブレードは 1 週間に 1 回点検してください。この期間の摩耗の量が少ない場合は、点検間隔を延長できます。

ブレードディスクが簡単に回転することが重要です。ブレードの縁に損傷があってははいけません。ブレードの寿命は次の条件で大幅に変化します。

- 作動時間および作業エリアのサイズ。
- 芝の種類と季節的成長。
- 土壌、砂、および肥料の使用。
- コーン、木から落ちた果物、玩具、工具、石、根などの存在。

良好な条件で使用される場合、通常の寿命は、**3 から 6** 週間です。ブレードの交換方法については、ブレードの交換 **37** ページを参照してください。

注記： 鈍ったブレードで作業すると、芝刈り結果が悪くなります。芝をきれいに刈れず、より多くのエネルギーが必要となり、結果的に広いエリアを作業できなくなります。

6.2 製品の清掃



注意： 本製品の清掃には高圧水を使用しないでください。清掃には決して溶剤を使用しないでください。

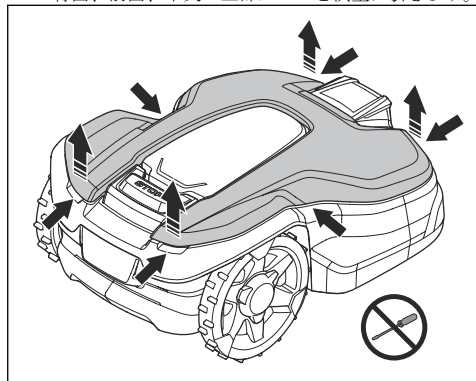
本製品は、ホイールに草が詰まっていると斜面で十分に動作しません。本製品の清掃には柔らかいブラシを使用してください。本製品は、水ホースの流水で清掃することができます。

Husqvarna は、アクセサリとして入手可能な特別なクリーニングおよびメンテナンスキットの使用をお勧めします。詳細情報は、**Husqvarna** 担当者までお問い合わせください。

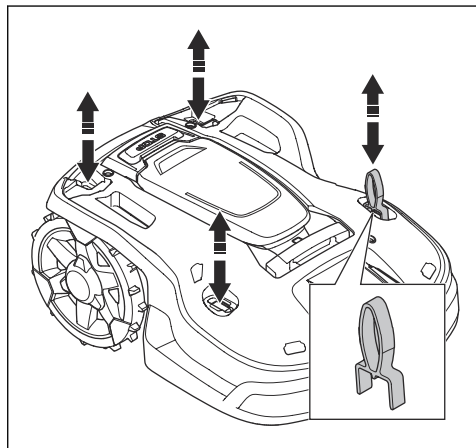
6.2.1 シャーシおよびブレードディスクの清掃

ブレードディスクとブレードは週に 1 回点検してください。本製品を完全に清掃する場合のために、製品本体を取り外すことができます。本製品が汚れている場合は、ブラシまたは水ホースで清掃してください。本製品の清掃には高圧水を使用しないでください。

1. **ON/OFF** ボタンを押して、本製品の電源を切ります。インジケータランプが消えている場合、本製品はオフになっています。
2. 背面、前面、中央の上部カバーを慎重に引きます。

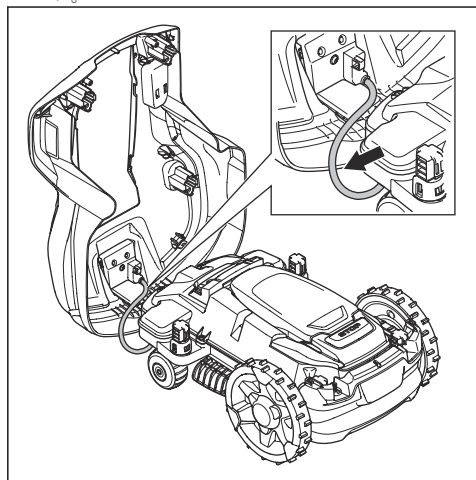


3. 上部カバーを持ち上げて取り外します。
4. 本体の 4 箇所の取り付け位置を確認します。



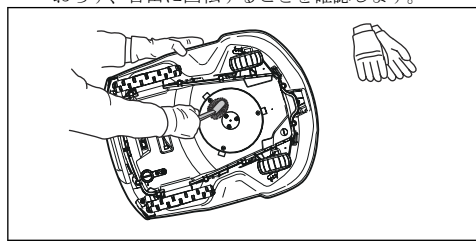
5. メンテナンスツールを 4 箇所のいずれかに差し込んで、本体を引き上げます。
6. 本体を上を上げながら、残りの 3 つの位置でも同じようにします。

7. 本体を慎重に後方に持ち上げて折りたたみ、本体を取り外します。充電ケーブルは外さないでください。



注記： 製品本体を取り外した後は、充電ケーブルのグロメットが正しく取り付けられていて、湿気が入らないように密封されていることを確認します。

8. ブラシを使用して、ブレードディスクとシャースを清掃します。このとき、ブレードディスクが自由に回転することを確認します。ブレードが損傷しておらず、自由に回転することを確認します。



9. 製品本体を取り付けるには、シャースにセットして所定の位置に押し込みます。
10. 上部カバーを取り付けるには、製品本体に取り付けて所定の位置に押し込みます。

注記： 充電ケーブルのグロメットが正しく取り付けられていて、湿気が入らないように密封されていることを確認してください。

6.2.2 ホイールの清掃

本製品は、ホイールに草が詰まっていると斜面で十分に動作しません。

- ホイールの清掃には柔らかいブラシを使用してください。

6.2.3 本製品の本体の清掃

- 湿らせた布と石鹸液を使用して、本製品の本体を清掃します。

6.2.4 チャージステーションの清掃



警告： チャージステーションや電源装置のメンテナンスやクリーニングを行う場合は、電源装置をコンセントから外してください。



注意： チャージステーションは高圧洗浄機や流水で洗浄しないでください。

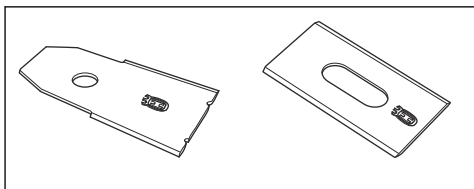
注記： チャージステーションの中に障害物があると本製品はチャージステーションの中に入れません。チャージステーションを定期的に清掃してください。

- 草や小枝などの異物をチャージステーションから取り除きます。

6.3 ブレードの交換



警告： Husqvarna は、王冠形の H マークが型押しされている Husqvarna の純正ブレードを使用する場合のみ安全性を保証できます。

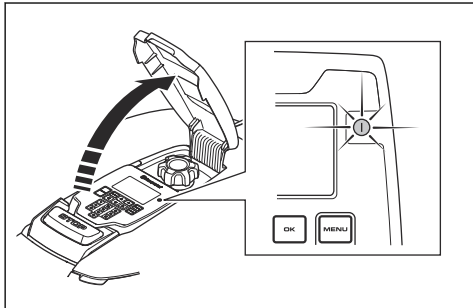


警告： ブレードを交換する場合は、ネジを交換する必要があります。使い古したネジはすぐに摩耗し、ブレードが緩むことがあります。これは、重傷の原因となる可能性があります。

安全な操作のため、磨耗または損傷したブレードは交換してください。十分な切断結果を確保しエネルギー使用量を低減するために、ブレードは定期的に交換してください。芝刈りシステムのバランスを取るため、3 枚のブレードとねじをすべて同時に交換する必要があります。

6.3.1 ブレードの交換

1. **[STOP]** ボタンを押します。
2. **ON/OFF** ボタンを 3 秒間押して、本製品のスイッチをオフにします。



3. キーボードのインジケータランプが消灯していることを確認します。
4. 本製品を上下さかさまにします。本体やハッチに傷をつけないようにするために、柔らかくてきれいな面に本製品を置きます。
5. スキッドプレート回して、ブレードのネジに穴を合わせます。
6. 3本のネジをドライバーで外します。
7. 3枚のブレードを外します。
8. 3枚の新しいブレードとネジを取り付けます。
9. ブレードがスムーズに回転することを確認してください。

6.4 バッテリー



注意： 本製品を保管する前に、バッテリーを完全に充電してください。バッテリーが完全に充電されていないと、バッテリーが損傷するおそれがあります。

本製品の動作時間が通常の充電よりも短い場合、バッテリーの寿命が近づいていることを示しています。動作時間を長くするにはバッテリーを交換します。

注記： バッテリーの寿命は、稼働させる時期の長さや本製品を 1 日に稼働させる時間の長さに関連します。稼働させる時期が長い場合、または 1 日に稼働させる時間が長い場合は、バッテリーをより頻繁に交換する必要があります。

6.5 冬期の保守

冬期保管前に保守を行うため、ご使用の本製品をお近くの **Husqvarna** センtralサービスにお持ちください。冬期保守を毎年行うことで、本製品を良好な状態に保ち、次のシーズンも、問題なく最高の状態で使用することができます。

保守には、通常以下の作業エリアが含まれます。

- 本体、シャーシ、ブレードディスクおよびその他のすべての可動部品の完全な掃除。
- 本製品の機能および部品のテスト。
- ブレードやベアリングなどの摩耗する品目の点検、および必要に応じた交換。
- 本製品のバッテリー容量のテストに、および必要な場合はバッテリー交換の推奨。
- 新しいファームウェアが入手可能な場合は、本製品のアップデート。

7 トラブルシューティング

7.1 はじめに - トラブルシューティング

本章には本製品の不具合と症状に関する情報とヘルプが記載されています。その他の情報や FAQ (よくある質問と答え) を参照してください。 www.husqvarna.com

7.2 故障メッセージ

本製品のディスプレイに表示されるエラーメッセージは以下の表のとおりです。同じメッセージが頻繁に表示される場合は、Husqvarna 販売店にお問い合わせください。

メッセージ	原因	対応措置
<i>No loop signal</i> (ループ信号なし)	電源または低電圧ケーブルが接続されていません。	チャージステーションの LED ステータスインジケータが点灯しない場合は、電力が供給されていないということです。コンセントの接続と漏電遮断器を点検します。低電圧ケーブルがチャージステーションに接続されていることを確認してください。
	電源または低電圧ケーブルが損傷しているか、または接続されていません。	電源または低電圧ケーブルを交換します。
	境界ワイヤーがチャージステーションに接続されていません。	境界ワイヤーコネクタがチャージステーションに正しく取り付けられているか点検してください。損傷がある場合、コネクタを交換してください。参照: <i>境界ワイヤーを取り付ける方法 19</i> ページ。
	境界ワイヤーが損傷しています。	チャージステーションの LED ステータスインジケータを確認します。境界ワイヤーが破損している場合、損傷した部分を新品のループワイヤーに交換し、元のカブラーを使用して接合します。
	<i>ECO</i> モードが有効になっている状態で、本製品がチャージステーションの外で始動しようとしました。	本製品をチャージステーションに入れて、本製品を始動してハッチを閉じます。
	境界ワイヤーがアイランドとの間の経路で交差しています。	指示に従って境界ワイヤーが敷設されていることを確認します (アイランドの周囲で正しい方向に敷設されているかなど)。参照: <i>境界ワイヤーを取り付ける方法 19</i> ページ。
	本製品とチャージステーションがペアリングされていません。	本製品をチャージステーションに入れて、新しいループ信号を発生させます。参照: <i>新規ループ信号を作成するには 24</i> ページ。
	付近にある金属の物体 (フェンス、補強鋼材) や埋設ケーブルからの干渉があります。	境界ワイヤーを移動するか、アイランドを作業エリアに含めて、信号強度を高めます。
本製品が境界ワイヤーから遠すぎます。	作業エリアのすべての部分が境界ワイヤーから 35 m/115 フィート以内になるように設置を修正してください。	

メッセージ	原因	対応措置
<i>Connection NOT changed</i> (接続は変更されませんでした)	ループ信号の変更に失敗しました。	新しいループ信号を作成し、数回試行してください。参照：新規ループ信号を作成するには 24 ページ。問題が解決しない場合は、認定サービス技術者に相談してください。

メッセージ	原因	対応措置
<i>Wheel motor blocked, left/right</i> (左/右のホイールモーターがブロックされています)	草などの異物がドライブホイールに巻き付いています。	ホイールとホイールの周りをきれいにしてください。
<i>Wheel motor overloaded, left/right</i> (ホイールモーター過負荷、左右)		
<i>Wheel drive problem, right/left</i> (右/左ホイール駆動問題)		
<i>Cutting system blocked</i> (カッティングシステムブロック)	草などの異物がドライブホイールに巻き付いています。	ホイールとホイールの周りをきれいにしてください。
	ブレードディスクが水たまりに入っています。	本製品を移動して、作業エリアに水が溜まらないようにしてください。
	芝の高さが高すぎます。	本製品を設置する前に、芝を刈ってください。このとき、芝は 10 cm / 3.9 インチ以下にする必要があります。
<i>Cutting system imbalance</i> (カッティングシステムのアンバランス)	ブレードが少なすぎるか多すぎます。	ブレードディスクのブレードを点検します。
<i>Outside working area</i> (作業エリア外)	チャージステーションまでの境界ワイヤーの接続が交差しています。	境界ワイヤーが正しく接続されていることを確認してください。
	境界ワイヤーが作業エリアの端に近すぎます。	境界ワイヤーが説明書に従って設置されていることを確認してください。参照：境界ワイヤーの敷設場所について 14 ページ。
	境界ループのそばにある作業エリアの斜面の勾配が大きすぎます。	
	アイランド周囲の境界ワイヤーの敷設が適切ではありません。	
	付近にある金属の物体 (フェンス、補強鋼材) や埋設ケーブルからの干渉があります。	境界ワイヤーの移動を試してください。
	本製品が、近くにある他の製品の設置場所からの信号を区別することが困難になっています。	本製品をチャージステーションに入れて、新しいループ信号を発生させます。

メッセージ	原因	対応措置
Empty battery (バッテリー空)	本製品がチャージステーションを見つけることができません。	ガイドワイヤーの位置を変更してください。参照： ガイドワイヤーを取り付ける方法 19 ページ。
	バッテリーが消耗しています。	バッテリーを交換します。参照： バッテリー 38 ページ。
	チャージステーションのアンテナが損傷しています。	チャージステーションのインジケータランプが赤色に点滅しているかどうか点検してください。参照： チャージステーションのインジケータランプ 46 ページ。
	本製品のチャージプレートまたはチャージステーションの接点プレートが腐食しています。	高グレードのエメリックロスを使用して、チャージプレートと接点プレートを清掃します。問題が解決しない場合は、認定サービス技術者に相談してください。
Battery problem (バッテリーの問題)	バッテリー関連またはファームウェア関連の一時的な問題が本製品に発生しています。	本製品を再始動してください。問題が解決しない場合は、認定サービス技術者に相談してください。
	バッテリーのタイプが間違っています。	メーカーが推奨する純正バッテリーを使用してください。
Battery temperature outside limits (バッテリー温度が範囲外)	バッテリー温度が高すぎるか低すぎるため、作業を開始できません。	特別な操作は必要ありません。温度が範囲内になると、本製品は作業を開始します。
Wrong PIN code (PINコードの誤り)	入力された PIN コードが誤っています。入力が 5 回失敗すると、キーパッドは一定時間ロックされます。	正しい PIN コードを入力してください。PIN コードが正しくない場合は、アプリのリンクを使用して、登録した電子メールアドレスに PIN コードを送信します。電子メールアドレスを登録されていない場合は、お近くの Husqvarna 担当者にお問い合わせください。
No drive (駆動なし) Slipped (スリップ)	本製品は何かにつかかかっており、スリップしています。	本製品を解放して、駆動力がなくなった原因を解消してください。濡れた草が原因であれば、芝生が乾いてから本製品を使用してください。
	作業エリア内に急な斜面があります。	急な斜面は隔離してください。参照： 境界ワイヤーを斜面に設置する方法 15 ページ。
	ガイドワイヤーが斜面に対して斜めに敷設されていません。	ガイドワイヤーが斜面に対して斜めに取り付けられていることを確認します。参照： セカンドリエリアを作成する方法 17 ページ。
Collision sensor problem, front/rear (衝突センサー不具合、前/後)	本製品の駆動ホイールがブロックされています。	本製品を解放して、問題の原因を解決します。問題が解決しない場合は、認定サービス技術者に相談してください。

メッセージ	原因	対応措置
Alarm! (注意!) Mower switched off (芝刈機スイッチオフ)	本製品のスイッチがオフになったため、アラームが作動しました。	[Security (セキュリティ)] メニューでセキュリティレベルを調整してください。参照：セキュリティレベルを設定するには 24 ページ。
Alarm! (注意!) Mower stopped (芝刈機の停止)	本製品が停止したため、アラームが作動しました。	
Alarm! (注意!) Mower lifted (芝刈機が持ち上がりました)	本製品が持ち上がったため、アラームが作動しました。	
Alarm! (注意!) Mower tilted (芝刈機の傾き)	本製品が傾いたため、アラームが作動しました。	
Alarm! (注意!) Mower was moved (芝刈機が動かされました)	本製品が持ち上がったため、アラームが作動しました。	
Charging station blocked (ステーションブロック)	本製品のチャージプレートとチャージステーションの接点プレートとの間の接触が不良のため、本製品は充電を数度試行しました。	本製品をチャージステーションに置いて、チャージプレートと接点プレートの接触が良好であることを確認してください。
	経路に障害物があるため、本製品がチャージステーションに入ることができません。	障害物を取り除いてください。
	チャージステーションが傾いているか曲がっています。	ベースプレートを水平面に置きます。
	ガイドワイヤーが正しく設置されていません。	ガイドワイヤーが取扱説明書に従って敷設されていることを確認してください。参照：ガイドワイヤーを取り付ける方法 19 ページ。
Stuck in charging station (チャージステーションにスタック)	経路に異物があるため、本製品がチャージステーションから出られなくなっています。	障害物を取り除いてください。
Charging system problem (充電システムの問題)	チャージプレートと接点プレートに腐食や汚れがあります。	本製品を再始動してください。本製品のチャージプレートおよびチャージステーションの接点プレートを清掃してください。
	電子関連またはファームウェアの一時的な問題が本製品に発生しています。	本製品を再始動してください。問題が解決しない場合は、認定サービス代理店に相談してください。
Charging current too high (高すぎる充電電流)	電源装置が間違っているか、不具合があります。	本製品を再始動してください。問題が解決しない場合は、認定サービス技術者に相談してください。
Trapped (走行不能)	本製品は、多数の障害物の背後の小さな領域で動けなくなっています。	本製品をその場所から動けなくしている障害物があるかどうかを確認してください。障害物を取り除くか、障害物の周囲にアイランドを作ります。参照：アイランドを作る方法 16 ページ。
Mower tilted (芝刈機の傾き)	本製品の傾きが最大角度を超えています。	本製品を平らなエリアに移動してください。

メッセージ	原因	対応措置
<i>Upside down</i> (上下反転)	本製品の傾きが大きすぎるか、ひっくり返っています。	本製品の上下を正しくしてください。
<i>Needs manual charging</i> (手動充電必要)	本製品の動作モードがセカンダリエリアに設定されています。	本製品をチャージステーションに入れます。
<i>Next start hh:mm</i> (次回始動時間 hh:mm)	スケジュール設定により本製品は動作しません。	スケジュール設定を変更してください。参照： <i>Schedule</i> (スケジュール) 23 ページ。
	製品が 1 日の最大芝刈り時間に達しました。	この動作は正常であり、特別な作業は必要ありません。
	本製品の時計または日付が合っていません。	時間を設定します。参照： <i>日付と時刻を設定するには</i> 30 ページ。
<i>Today's mowing completed</i> (本日の芝刈りが完了しました)	製品が 1 日の最大芝刈り時間に達しました。	この動作は正常であり、特別な作業は必要ありません。参照： <i>必要な運転時間の見積もり</i> 23 ページ。
<i>Lifted</i> (持ち上げられました)	本製品が持ち上がったため、リフトセンサーが作動しました。	本製品の本体がシャーシの周囲を自由に動けることを確認してください。シャーシを持ち上げる原因となる可能性のある障害物を取り除くか、障害物の周囲にアイランドを作ります。問題が解決しない場合は、認定サービス技術者に相談してください。
<i>Electronic problem</i> (電気系の問題)	電子関連またはファームウェア関連の一時的な問題が本製品に発生しています。	本製品を再始動してください。問題が解決しない場合は、認定サービス技術者に相談してください。
<i>Loop sensor problem, front/rear</i> (前/後ループセンサーの問題)		
<i>Tilt sensor problem</i> (傾斜センサー不具合)		
<i>Temporary problem</i> (一時的な問題)		
<i>Invalid sub-device combination</i> (無効なサブデバイス組み合わせ)		
<i>Temporary battery problem</i> (一時的なバッテリーの問題)		
<i>Safety function faulty</i> (安全機能の不具合)		
<i>Connectivity problem</i> (接続の問題)		

メッセージ	原因	対応措置
<i>Connectivity settings restored</i> (接続設定が復元されました)	障害が発生したため、接続設定が復元されました。	設定を確認し、必要に応じて変更します。
<i>Poor signal quality</i> (信号品質劣化)	本製品の接続回路基板が上下反転して取り付けられている、または本製品自体が傾いているか上下反転しています。	本製品が上下反転、または傾いていないか確認してください。問題が解決しない場合は、認定サービス技術者に相談してください。
<i>Slope too steep</i> (急すぎる斜面)	斜面が急すぎるため、本製品が停止しました。	境界ワイヤーの設置を変更して、この急斜面を作業エリアから除きます。
<i>Zone generator problem</i> (ゾーンジェネレーターの問題) <i>FlexiFence problem</i> (FlexiFenceの問題)	FlexiFence アクセサリーのバッテリー残量が少なくなっています。 FlexiFence アクセサリーは、バッテリーが空の場合動作しません。 FlexiFence アクセサリーを充電する前に本製品を始動すると、進入制限ゾーンで芝刈りを行うことがあります。	本製品を始動する前に、本製品を駐車して FlexiFence アクセサリーを充電してください。
	FlexiFence アクセサリーの温度が上限を超えたため、オフに設定されました。	本製品は、日光から保護されている場所に設置してください。本製品を始動する前に FlexiFence アクセサリーの温度を下げてください。
<i>Difficult finding home</i> (ホーム探索困難)	本製品は境界ワイヤーに沿って数周走行しましたが、チャージステーションを見つけられません。	境界ワイヤーの経路幅の設定を点検します。

7.3 情報メッセージ

本製品のディスプレイに表示される情報メッセージは以下の表のとおりです。同じメッセージが頻繁に表示される場合は、Husqvarna 販売店にお問い合わせください。

メッセージ	原因	対応措置
Low battery (バッテリー低下)	本製品がチャージステーションを見つけないことができません。	ガイドワイヤーの位置を変更してください。参照： <i>ガイドワイヤーを取り付ける方法 19</i> ページ。
	バッテリーの寿命が近づいています。	バッテリーを交換します。参照： <i>バッテリー 38</i> ページ。
	チャージステーションのアンテナが損傷しています。	チャージステーションのインジケータランプが赤色に点滅しているかどうか点検してください。参照： <i>チャージステーションのインジケータランプ 46</i> ページ。
	本製品のチャージプレートまたはチャージステーションの接点プレートの腐食による不具合です。	チャージプレートと接点プレートを清掃します。問題が解決しない場合は、Husqvarna 販売店にお問い合わせください。
Settings restored (設定の復元)	Reset all user settings (全ユーザー設定リセット) が実行されました。	本製品の通常の動作です。
Guide 1 not found (ガイド 1 が見つかりません)	ガイドワイヤーがチャージステーションに接続していません。	ガイドワイヤーをチャージステーションに接続します。参照： <i>ガイドワイヤーを取り付ける方法 19</i> ページ。
	ガイドワイヤーが損傷しています。	損傷した箇所を新しいガイドワイヤーに交換します。
	ガイドワイヤーが境界ループに接続されていません。	ガイドワイヤーを境界ループに適切に接続します。参照： <i>境界ワイヤーを取り付ける方法 19</i> ページ。
Guide calibration failed (ガイド補正失敗)	エラーによりガイドワイヤーが補正されませんでした。	ガイドワイヤーを適切に取り付けます。参照： <i>ガイドワイヤーを取り付ける方法 19</i> ページ。
Guide calibration done (ガイド補正完了)	ガイドワイヤーが補正されました。	本製品の通常の動作です。
Connection changed (接続が変更されました)	新しいループ信号が変更されました。	本製品の通常の動作です。

7.4 チャージステーションのインジケータランプ

チャージステーションのインジケータランプは、正しく取り付けられていることを示す緑色で点灯または点滅していなければなりません。そうでない場合は、以下のトラブルシューティングガイドの手順に従ってください。

詳しくは、Husqvarna カスタマーセンターまでお問い合わせください。

ランプ	原因	対応措置
緑色の点灯	良好な信号	本製品の通常の動作です。
緑色の点滅	信号は良好であり、ECO モードが有効になっています。	本製品の通常の動作です。ECO モード 29 ページを参照してください。
青色の点滅	境界ワイヤーがチャージステーションに接続されていません。	境界ワイヤーがチャージステーションに正しく設置されていることを確認してください。境界ワイヤーを取り付ける方法 19 ページを参照してください。
	境界ワイヤーが損傷しています。	損傷した箇所を探してください。損傷した箇所を新しい境界ワイヤーに交換します。
赤色の点滅	チャージステーションのアンテナに干渉があります。	Husqvarna カスタマーサービスにお問い合わせください。
赤色の点灯	回路基板のエラーか、チャージステーションに不適切な電源が接続されています。エラーは必ず認定サービス技術者が修正してください。	Husqvarna カスタマーサービスにお問い合わせください。

7.5 症状

本製品が期待通りに作動しない場合は、下の症状ガイドに従ってください。

www.husqvarna.com には FAQ (よく尋ねられる質問集) があり、多くの一般的な質問に対する詳細な回答が記載されています。不具合の原因が分からない場合は、Husqvarna カスタマーサービスにご連絡ください。

症状	原因	対応措置
本製品がうまくドッキングしない。	チャージステーションから敷設されたガイドワイヤーの直線距離が不足しています。	チャージステーションが次の指示に従って設置されていることを確認してください。ガイドワイヤーの敷設場所の検証 17 ページ
	ガイドワイヤーがチャージステーションの下にあるスロットに挿入されていません。	ガイドワイヤーがチャージステーションの下に設置されていることを確認してください。ガイドワイヤーを取り付ける方法 19 ページを参照してください。
	チャージステーションが水平な場所にありません。	チャージステーションを水平な表面に設置してください。チャージステーションの設置場所について 13 ページを参照してください。
本製品が指定していない時間に作動する。	本製品の時計または日付が合っていません。	時計または日付を設定します。日付と時刻を設定するには 30 ページを参照してください。
	芝刈りの開始時刻と終了時刻が正しくありません。	スケジュール設定を変更してください。スケジュールの設定 23 ページを参照してください。
本製品が振動する。	ブレードが損傷すると、カッティングシステムのバランスが悪くなります。	ブレードとネジを点検し、必要に応じて交換してください。ブレードの交換 37 ページを参照してください。
	同じ位置にあるブレードが多すぎると、カッティングシステムのバランスが悪くなります。	各ネジに対してブレードが 1 枚だけ取り付けられていることを確認してください。
	異なるバージョン (厚さ) のブレードが使用されています。	ブレードのバージョンが異なっていないかを調べてください。
走行するが、ブレードディスクが回転していない。	本製品がチャージステーションを探しているか、チャージステーションから戻ってきています。	特別な操作は必要ありません。本製品がチャージステーションを探しているときは、ブレードディスクは回転しません。
1 回の充電で持続する本製品の芝刈り時間が通常よりも短い。	草などの異物がブレードディスクを妨害しています。	ブレードディスクを取り外して清掃してください。シャーンおよびブレードディスクの清掃 36 ページを参照してください。
	バッテリーが消耗しています。	バッテリーを交換します。バッテリー 38 ページを参照してください。
	刃先が鈍っています。芝を刈る際にはより多くのエネルギーが必要となります。	ブレードを交換します。ブレードの交換 37 ページを参照してください。
芝刈り時間と充電時間が通常よりも短い。	バッテリーが消耗しています。	バッテリーを交換します。バッテリー 38 ページを参照してください。

症状	原因	対応措置
本製品がチャージステーションで数時間停止している。	製品が1日の最大芝刈り時間に達しました。必要な運転時間の見積もり23ページを参照してください。	特別な操作は必要ありません。
	ハッチは閉じていますが、[START] ボタンが押されていません。	[STOP] ボタンを押して、ハッチを開きません。PIN コードを入力し、[OK] ボタンを押して確定します。[START] ボタンを押して、ハッチを閉じます。
	パーキングモードがオンになっています。	動作モードを変更します。動作モード - Park (駐車) 34 ページを参照してください。
	バッテリーの温度が高すぎる、または低すぎる場合は、本製品は動作できません。	チャージステーションの設置場所が日光から保護されていることを確認してください。
芝刈りの結果が不均一。	1日あたりの本製品の作動時間が少なすぎます。	芝刈り時間を長くします。Schedule (スケジュール) 23 ページを参照してください。
	作業エリアの形状によっては、本製品がすべてのリモートエリアへの経路を見つげられるように芝生範囲機能を使用する必要があります。	本製品をリモートエリアに誘導してください。芝生範囲とシステムチェック経路刈り 25 ページを参照してください。
	[How often? (頻度?)] 設定が作業エリアの形状と合っていない。	[How often? (頻度?)] に適切な値が設定されているか確認します。
	作業エリアが広すぎます。	作業エリアを限定するか、スケジュールを延長してください。Schedule (スケジュール) 23 ページを参照してください。
	刃先が鈍っています。	すべてのブレードを交換します。ブレードの交換 37 ページを参照してください。
	設定された刈高に対して芝が長すぎます。	刈高を上げてから徐々に下げます。
	ブレードディスクまたはモーターシャフト周辺に草が蓄積しています。	ブレードディスクがスムーズに、容易に回転することを確認してください。そうでない場合は、ブレードディスクのネジを緩めて、草や異物を取り除いてください。シャーシおよびブレードディスクの清掃 36 ページを参照してください。
製品が誤衝突を検出し、後方に移動して、障害物がない場所で回転する。	地形キット設定が有効になっていますが、地形キット設定が有効になっていません。増えた重量に動作を対応させるため、特別な設定が必要です。	地形キット設定を有効にします。地形キット 31 ページを参照してください。

7.6 ループワイヤーの損傷を発見

ループワイヤーの損傷は、通常ショベルを使用した庭仕事など、意図せずにワイヤーを物理的に損傷するために起こります。また、霜柱の立つ国では、尖った石が地中で移動して、ワイヤーを損傷することがあります。設置時にワイヤーを張り過ぎた場合も、損傷することがあります。

設置直後に芝を短く刈り込み過ぎた場合も、ワイヤーの絶縁体を損傷することがあります。絶縁を損傷しても、数週間または数ヶ月後まで作業中断が発生しないことがあります。これを防止するため、設置後の最初の数週間は必ず最大の刈高を選択し、それから2週間ごとに一度

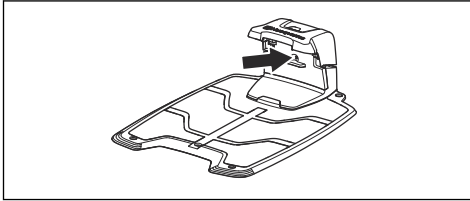
に1段階ずつ高さを下げて、希望の刈高に達するようにします。

ループワイヤーの接合不良により、接合を行ってから数週間で作業が中断することがあります。接合不良は、例えば、カブラーをプライヤーで十分に圧着していない場合や、純正カブラーより品質が劣るカブラーを使用した場合に発生することがあります。他のトラブルシューティングを行う前に、まずすべての接合を点検してください。

ワイヤーが破損している場所は、破損が発生しているような場所で、徐々にループの距離を半分にしなが、非常に短いワイヤーのセクションだけが残るようにすることで発見できます。

ECO モードが有効な場合は、以下の方法は使用できません。最初に必ず ECO モードのスイッチをオフにしてください。参照：ECO モード 29 ページ。

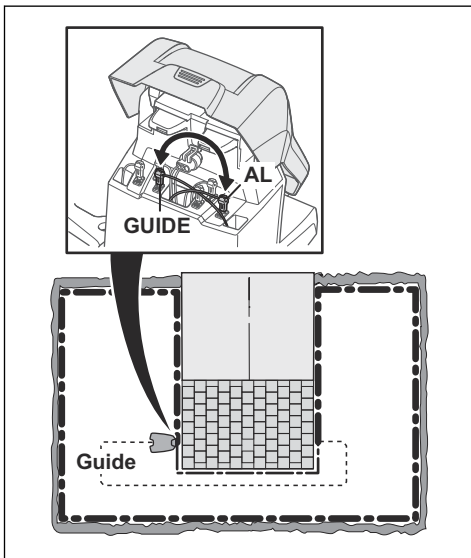
1. チャージステーションのインジケータランプが青色で点滅していることを確認します。この場合、境界ループの破損を示しています。参照：チャージステーションのインジケータランプ 46 ページ。



2. チャージステーションまでの境界ワイヤーが正しく接続されており、損傷していないことを確認します。チャージステーションのインジケータランプがまだ青色に点滅しているかどうか点検してください。
3. チャージステーションでガイドワイヤーと境界ワイヤーの接続を切り替えます。

AL および GUIDE の接続を切り替えて開始します。

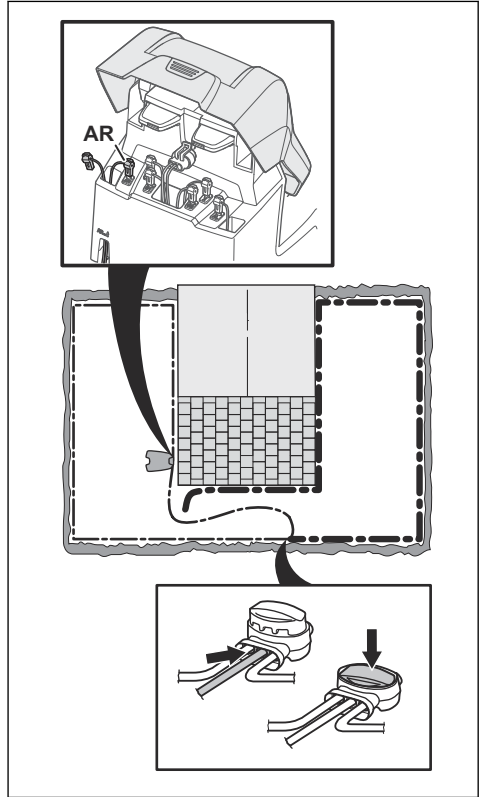
インジケータランプが緑色に点灯する場合は、境界ワイヤー上の AL とガイドワイヤーが境界ワイヤーに接続されている地点の間 (図の黒い太線) のどこかで破損しています。



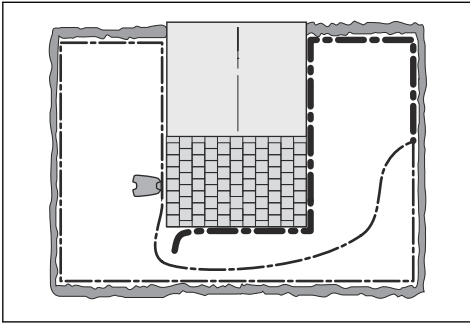
この不具合を修正するには、境界ワイヤー、コネクター、およびカプラーが必要です。

a) 問題があると思われる境界ワイヤーが短い場合、最も簡単な方法は AL と、ガイドワイヤーと境界ワイヤー (太い黒い線) が接続する地点との間にあるすべての境界ワイヤーを交換することです。

b) 問題があると思われる境界ワイヤーが長い場合 (太い黒い線)、次の手順を実行します。AL と GUIDE を元の位置に戻します。AR の接続を外します。新品のループワイヤーを AR に接続します。この新品のループワイヤーのもう一端を問題があると思われるワイヤーセクションの中央に接続します。

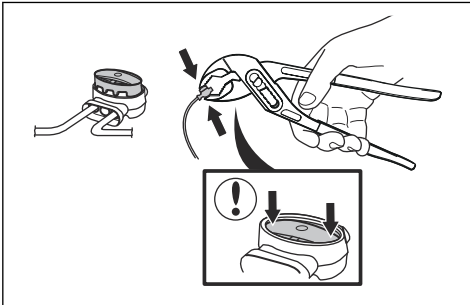


インジケータランプが緑色になったら、接続を解除した端から新しいワイヤーを接続した地点の間 (下の図の黒い太線) のどこかでワイヤーが破損しています。この場合は、接続解除した端に新しいワイヤーを近づけて (破損が疑われるワイヤーセクションのほぼ中央まで)、インジケータランプが緑色になるか再度確認します。



緑色点灯と青色点滅が切り替わるワイヤーのセクションが非常に短くなるまで、この作業を続けます。以下の手順 5 の指示に従います。

- 上記の手順 3 でインジケータランプが青色で点滅したままの場合：AL と GUIDE を元の位置に戻します。次に AR と GUIDE を切り替えます。インジケータランプが緑色で点灯している場合、AL の接続を外して、新しい境界ワイヤーを AL に接続します。この新品のワイヤーのもう一端を問題があると思われるワイヤーセクションの中央に接続します。上記の 3a) および 3b) と同じ手順に従います。
- 破損を特定できたら、破損しているセクションを新品のワイヤーに交換します。常に純正のカプラーをお使いください。



8 搬送、保管、廃棄

8.1 搬送

同梱のリチウムイオンバッテリーは、危険物の規制に関する規則に準拠しています。

- 該当するすべての国内規制に従ってください。
- 民間の運送業者による商用輸送においては、梱包およびラベル付けに関して所定の要件に従ってください。

8.2 保管

- 本製品を完全に充電します。バッテリーの充電 [34](#) ページを参照してください。
- 本製品のスイッチをオフにします。本製品をオフにする [34](#) ページを参照してください。
- 製品を清掃します。製品の清掃 [36](#) ページを参照してください。
- 本製品は、乾燥した霜の降りない場所に保管してください。
- 保管中は、すべてのホイールを水平な場所に置いたままにするか、またはウォールハンガーを使用してください。
- チャージステーションを屋内に置いておく場合は、チャージステーションから電源とすべてのコネクタを取り外します。各コネクタワイヤーの端をコネクタ保護ボックスに入れます。

注記： チャージステーションを屋外に置いておく場合は、電源とコネクタを外さないでください。

- お使いの製品で利用可能なアクセサリについては、Husqvarna の営業担当者にお問い合わせください。

8.3 廃棄

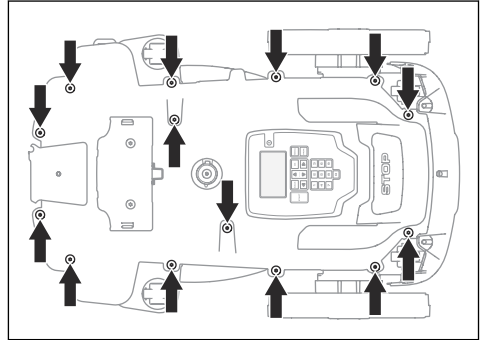
- 地域のリサイクル要件および適用される法規に従ってください。
- バッテリーの取り外し方法については、バッテリーの取り外し方法 [51](#) ページを参照してください。

8.3.1 バッテリーの取り外し方法

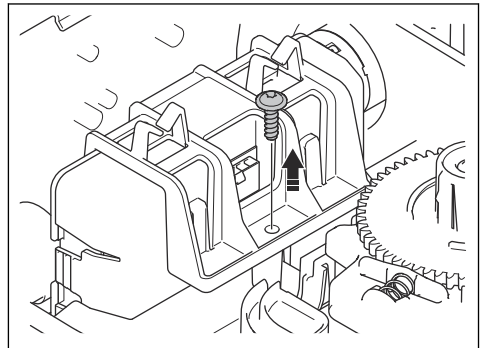


注意： バッテリーは、製品を廃棄するときのみ取り外してください。保証シールを外すと、Husqvarna の保証は適用されなくなります。

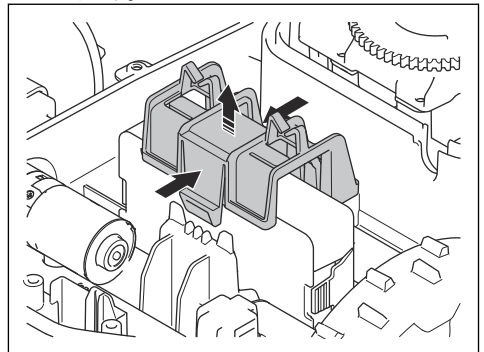
1. 上部カバーと製品本体を取り外します。シャーシおよびブレードディスクの清掃 [36](#) ページの手順 1-7 を実行してください。
2. 14 本のネジをトルクス 20 で外します。



3. シャーシ上部の後端を持ち上げます。
4. メイン回路基板からケーブルを取り外します。
5. シャーシの上部を取り外します。
6. バッテリーを固定しているネジを Torx 20 で外します。



7. クリップを押して外し、バッテリーホルダーを持ち上げます。



8. メイン回路基板からバッテリーケーブルを取り外します。

9 主要諸元

9.1 主要諸元

寸法	Automower® 305	Automower® 310 Mark II	Automower® 315 Mark II
長さ、cm/インチ	57/22.4	57/22.4	57/22.4
幅、cm/インチ	43/16.9	43/16.9	43/16.9
高さ、cm/インチ	25/9.8	25/9.8	25/9.8
質量、kg/ポンド	9.4/21	9.4/21	9.4/21
電気系統	Automower® 305	Automower® 310 Mark II	Automower® 315 Mark II
リチウムイオンバッテリー 18.5 V/2.0 Ah、品番	590 21 42-07、590 21 42-08、590 21 42-09、590 21 42-11	590 21 42-07、590 21 42-08、590 21 42-09、590 21 42-11	590 21 42-07、590 21 42-08、590 21 42-09、590 21 42-11
リチウムイオンバッテリー 18 V/2.0 Ah、品番	590 21 42-02、590 21 42-04、590 21 42-06、590 21 42-10	590 21 42-02、590 21 42-04、590 21 42-06、590 21 42-10	590 21 42-02、590 21 42-04、590 21 42-06、590 21 42-10
リチウムイオンバッテリー 18.25 V/2.0 Ah、品番	590 21 42-03	590 21 42-03	590 21 42-03
電源 (28V DC)、V AC	100/240	100/240	100/240
低電圧ケーブル長、m/フィート	5/16.4	10/32.8	10/32.8
最大使用時での平均エネルギー消費量	5 kWh/月 (作業エリア: 600m ² /0.15 エーカー)	8 kWh/月 (作業エリア: 1000m ² /0.25 エーカー)	10 kWh/月 (作業エリア: 1500m ² /0.37 エーカー)
充電電流、A DC	1.3	1.3	1.3
電源装置のタイプ ⁷	ADP-40KR XX、ADP 28FW XX、FW7313/28/D/XX/Y/1.3/PI、FW7313/28/D/XX/Y/1.3	ADP-40KR XX、ADP 28FW XX、FW7313/28/D/XX/Y/1.3/PI、FW7313/28/D/XX/Y/1.3	ADP-40KR XX、ADP 28FW XX、FW7313/28/D/XX/Y/1.3/PI、FW7313/28/D/XX/Y/1.3
平均芝刈り時間、分	60	60	60
平均充電時間、分	60	60	60

⁷ XX および YY は、市場分類のための英数字または空白文字です。技術的な差異はありません。

境界ワイヤーアンテナ	Automower® 305	Automower® 310 Mark II	Automower® 315 Mark II
動作周波数帯、Hz	100/80000	100/80000	100/80000
最大磁界、dBuA/m ⁸	82	82	82
最大無線周波電力、mW@60m ⁹	<25	<25	<25

音響データ ¹⁰	Automower® 305	Automower® 310 Mark II	Automower® 315 Mark II
知覚騒音レベル、dB (A)	59	59	60
計測音響騒音レベル、dB (A)	58	58	60
騒音排出の不確定性、KWA dB (A)	1	1	2
使用者の耳における音圧騒音レベル、dB (A) ¹¹	50	50	52

芝刈り	Automower® 305	Automower® 310 Mark II	Automower® 315 Mark II
カッティングシステム	ピボット付きカッティングブレード (3枚)	ピボット付きカッティングブレード (3枚)	ピボット付きカッティングブレード (3枚)
カッティングモーター回転数、r/min	2200	2200	2300
芝刈り中の消費電力、W +/- 20 %	20	20	20
刈高、cm/インチ	2~5/0.8~2.0	2~5/0.8~2.0	2~5/0.8~2.0
刈幅、cm/インチ	22/8.7	22/8.7	22/8.7
最狭の通過可能経路、cm/インチ	60/24	60/24	60/24
作業エリアの最大斜度、%	40	40	40
境界ワイヤーの最大斜度、%	15	15	15
境界ワイヤーの最大長、m/フィート	800/2600	800/2600	800/2600
ガイドループの最大長、m/フィート ¹²	400/1300	400/1300	400/1300
境界ワイヤーの最大距離、m/フィート	35/115	35/115	35/115
能力面積、m ² /エーカー、+/- 20%	600/0.15	1000/0.25	1500/0.37

⁸ EN 303 447 に基づいて測定。

⁹ 無線装置が動作する周波数帯におけるアンテナへの最大有効出力電力です。

¹⁰ 機械指令 2006/42/EC および規格 EN 50636-2-107 に基づいて決定。ただし、ISO 11094:1991 に従って測定される知覚騒音レベルを除く。

¹¹ 音圧騒音の不確実性 K_{PA}、2~4 dB (A)

¹² ガイドループとは、チャージワイヤーに適切に接続されたガイドワイヤーに連結した境界ワイヤーの一部とガイドワイヤーによって形成されるループです。

IP コード	Automower® 305	Automower® 310 Mark II	Automower® 315 Mark II
ロボット芝刈機	IPX5	IPX5	IPX5
チャージステーション	IPX1	IPX1	IPX1
電源	IP44	IP44	IP44

出カクラス	
Bluetooth® 出力電力	8 dBm

Husqvarna AB は、リモコン、無線送信機、ヒアリンググループ、地下の動物用電気柵など、他の無線システムと本製品の間の互換性を完全には保証していません。

9.2 登録商標

Bluetooth® マークとロゴは、Bluetooth SIG, inc. が所有する登録商標です。当該マークの使用について、Husqvarna は、ライセンスの許諾を受けています。

10.1 保証条件

Husqvarna® の保証対象は、購入日より 2 年間の本製品の機能です。この保証は、材質または製造上の不具合に関係する重大な不具合を対象とします。保証期間内では、以下の条件を満たす場合、弊社は製品を交換するか、無料で修理します。

- 本製品とチャージステーションがこの取扱説明書の指示に従った方法でのみ使用されている。この製造元の保証は、代理店／販売店に対する保証の権利には影響しません。
- エンドユーザーまたは認証されていない第三者は製品を修理してはなりません。

保証に含まれない故障の例：

- 高圧洗浄機を使用したり、大雨で水たまりができて水浸しになったりする場合など、浸水による損傷。
- 雷による損傷。
- 不適切なバッテリー保管またはバッテリーの取り扱いによって起こった損傷。
- Husqvarna の純正バッテリー以外のバッテリーを使用したことによる損傷。
- ブレードや設置材料などの Husqvarna 純正の予備部品およびアクセサリーを使用しなかったために発生した損傷。
- ループワイヤーの損傷。
- 製品または電源に対する不認可の変更または改造による損傷。

ブレードとホイールは消耗品と見なされ、保証対象ではありません。

Husqvarna 製品にエラーが発生した場合、最寄りの Husqvarna 販売店に連絡して指示を受けてください。最寄りの Husqvarna 販売店に連絡する際は、領収書と本製品の製造番号を用意してください。



Husqvarna®

AUTOMOWER® はハスクバーナABが所有する商標です。
著作権© 2023 HUSQVARNA。無断複写・転載を禁じます。

www.husqvarna.com

取扱説明書原本



1143080-79



2023-03-15