

ロボット芝刈機 AspireR4 設置・動作確認ガイド

ハスクバーナ・ゼノア株式会社

設置に必要な準備品 ①工具、保護グローブ

プラスチックハンマ

ワイヤー設置時、ペグの打ち込みに使用します。



ニッパー

ワイヤーのカットに使用



プライヤー

ワイヤーの接続に使用



保護グローブ

※皮手袋を推奨します。



設置に必要な準備品 ②電源の雨水対策

屋外用コンセントボックス(雨水対策)

AspireR4の設置には、屋外の雨水の当たらない家庭用100V電源が必要です。そのため電源の雨対策がなされていない場合には、下図(サンプル)の様なコンセントボックスの使用をお勧めします。また屋外に家庭用100V電源がない場合は専門の電気施工業者に依頼し、電源の引き込み工事を行ってください。

※下の写真は、家庭用100V電源と、Automower用電源を収納するコンセントボックスの一例です。

※ハスクバーナ・ゼノアでは家庭用100V電源の屋外施工や、コンセントボックスの販売は行っておりません。
ご了承ください。



サンプル



サンプル



サンプル



サンプル

AutomowerAspireR4 パッケージ内容

箱の中に入っているものは以下の通りです。次のページより箱の開け方を説明いたします。



チャージステーション
(充電基地)

AspireR4 本体

壁用フック

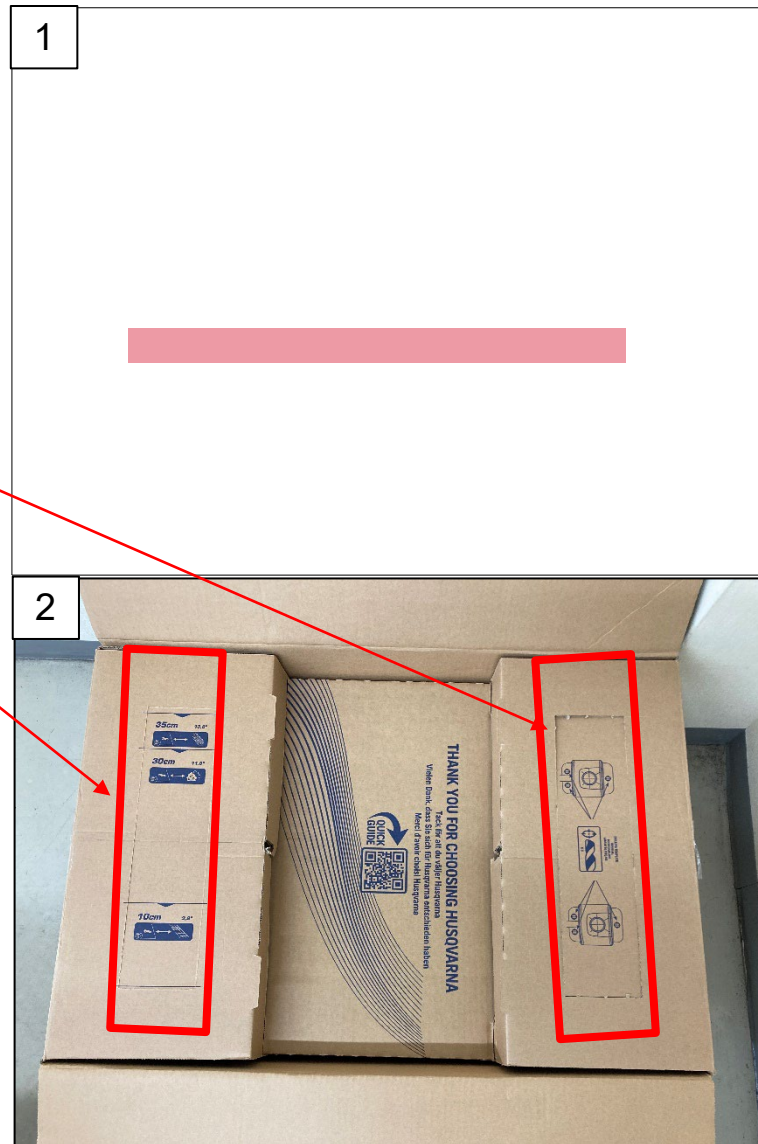
電源ユニット
(トランス)

付属品
「AspireR4 付属品詳細」
ページ参照

保証書、およびクイックガイド

箱の開け方

- 1, 赤色で記した面の梱包用テープをはがし、上面のフタを開けてください。
- 2, カッターで梱包用テープを切る場合は内フタの**長方形の部分**を切らないように注意してください。



箱を開けると右の写真のように**長方形のゲージ**が2種類あります。

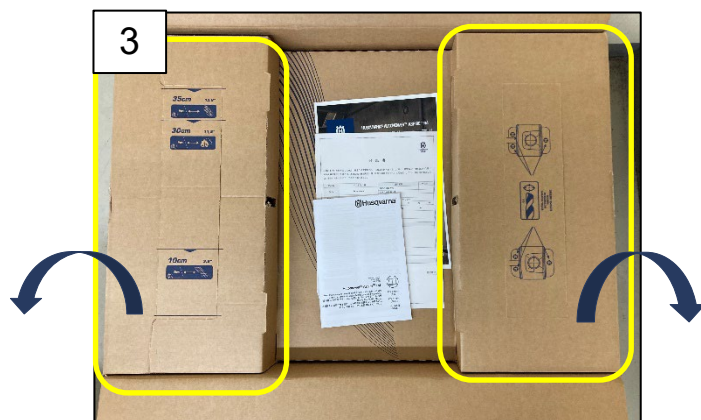
(ミシン目で切り取れるようになっています。)

左側は境界ワイヤー設置時に「物差し」としてお使いいただけます。後ほど切り取りますので、この部分を破いたり水に濡らさないようご注意ください。

右側は本体壁掛けフックの取付穴の寸法を示すものです。

AspireR4の取り出し方

3, 黄色枠で囲まれた部分を左右に開きます。



4, 右写真の付属品と仕切り段ボールを取り出します。

付属品につきましては、後のページの「AspireR4 付属品詳細」を、ご確認ください。
製品本体の緩衝材を取り除いてください。

5, 右写真のようにAspire R4を片手で持ち上げ、その後「H」マーク側も反対の手で持ち上げ、両手で箱から取り出します。



AspireR4の運び方

6, 持ち運ぶときは右写真のように、本体後ろ側の部分と前側の部分を両手で持ってください。

片手で持ち運ばないでください。

製品裏側にはブレードディスク(刈刃)が取り付けられています。取扱いには十分ご注意ください。



7, また持ち運ぶ際は、ブレードディスク(刈刃)に触れないよう十分にご注意ください。

※梱包箱に収納する際は、刃やディスクが箱の底に極力干渉しないように、刈高が「③」の位置(最大)になる位置にしてください。



付属品の取り出し方

8, 箱から取り出したAspireR4を地面におきます。



9, 取り出したAspireR4の下にある段ボールを取り出します。



チャージステーションの取り出し方

10, 箱から緩衝用段ボールを取り除き、チャージステーションを取り出します。



AspireR4 付属品詳細

・電源ユニット(トランス)

100Vコンセントより電源を取ります。



・低電圧ケーブル(5m)

電源ユニット(トランス)とチャージステーションをつなげるためのケーブルです。



・チャージステーション固定用スクリュー6本(2本予備)

六角レンチ1本 チャージステーションを地面に固定するために使用します。

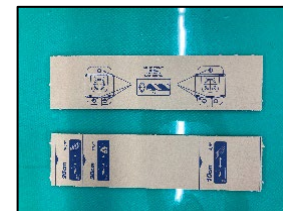


・保証書、クイックガイド



・測定ゲージ

箱のミシン目より切り取ります。ゲージにはセンチ表示とインチ表示があります。



・壁用フック



・取付スクリュー6個

・取付アンカー6個



ノーマルブレード3枚(本体に装着済み):

取り扱いの際は保護グローブを着用してください。

設置キットS パッケージ詳細



設置キットにはS、M、Lの3種類が設定されています。

設置エリアの面積や必要なワイヤー長より選択してご用意ください。

例:キットS セット



・ペグ1袋100本×3袋
合計300本



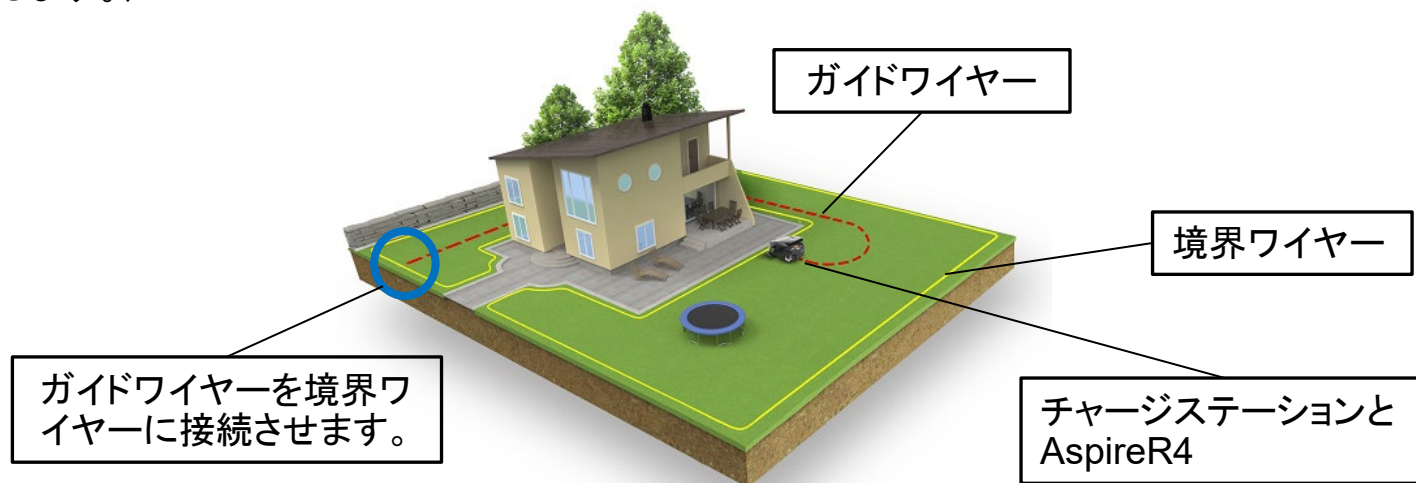
・ワイヤー150m×1巻
境界ワイヤーとガイドワイヤーに使用します。



・コネクター紫×5個
カプラー青白×3個
各ワイヤーの取り付けおよび接合に使用します。

設置の前に ①設置に使用される用語の意味

- ・AspireR4 (本体) 芝刈りをする本体です。チャージステーションで充電され、定められた範囲を自動的に芝刈りします。
- ・チャージステーション AspireR4 本体に充電をするためのドッキングステーションです。
- ・境界ワイヤー AspireR4が芝刈り作業をする、最も外側になる位置に設置するエリアワイヤーです。チャージステーションに接続し、一筆書きで作業範囲を囲い再びチャージステーションに戻るように設置します。
- ・ガイドワイヤー (境界ワイヤーと同じワイヤーを使用します。) AspireR4がチャージステーションに戻る際に案内をするためのワイヤーです。(チャージステーションに接続し、反対側は境界ワイヤーに接続させます。)

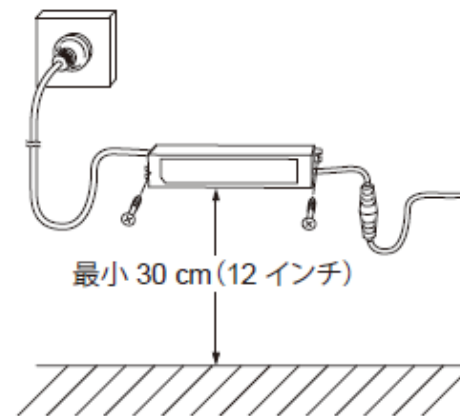


設置の前に ②設置場所の確認—電源、チャージステーション

電源ユニット(トランス)

「設置に必要な準備品」を参考にして設置する場所を確認してください。

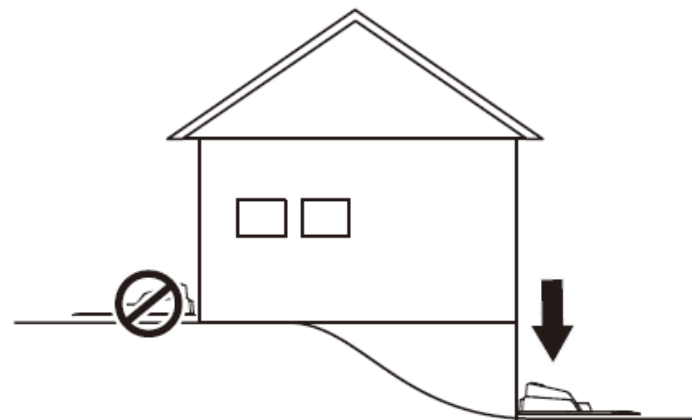
浸水を防ぐために、地面から30cm以上の高さを確保してください。



チャージステーション

設置場所は、芝刈りエリアの中で最も低いところを選んでください。

AspireR4がチャージステーションへ戻りやすくなります。

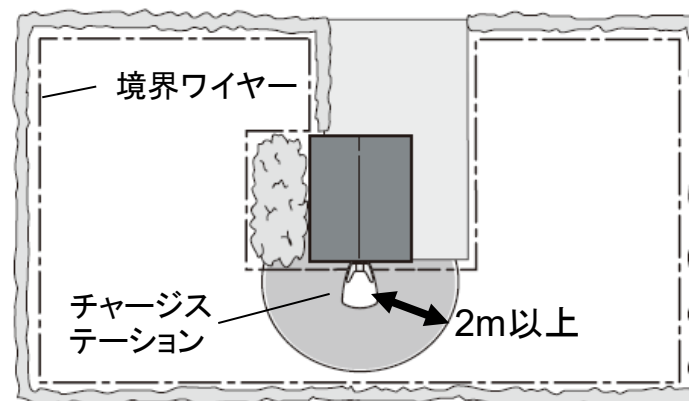


設置の前に ③設置場所の確認ーチャージステーション周辺

チャージステーション周辺は最低でも半径2m以上のスペースを確保してください。

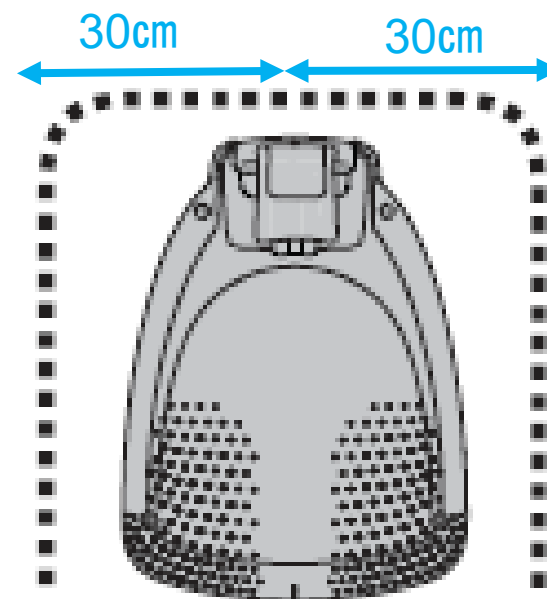
AspireR4がチャージステーションに戻れないことがあります。

※平坦かつ水没しないような場所に設置してください。



境界ワイヤーはチャージステーションから左右30cm以上真横に設置してください。(右図参照)

AspireR4がチャージステーションに戻れないことがあります。



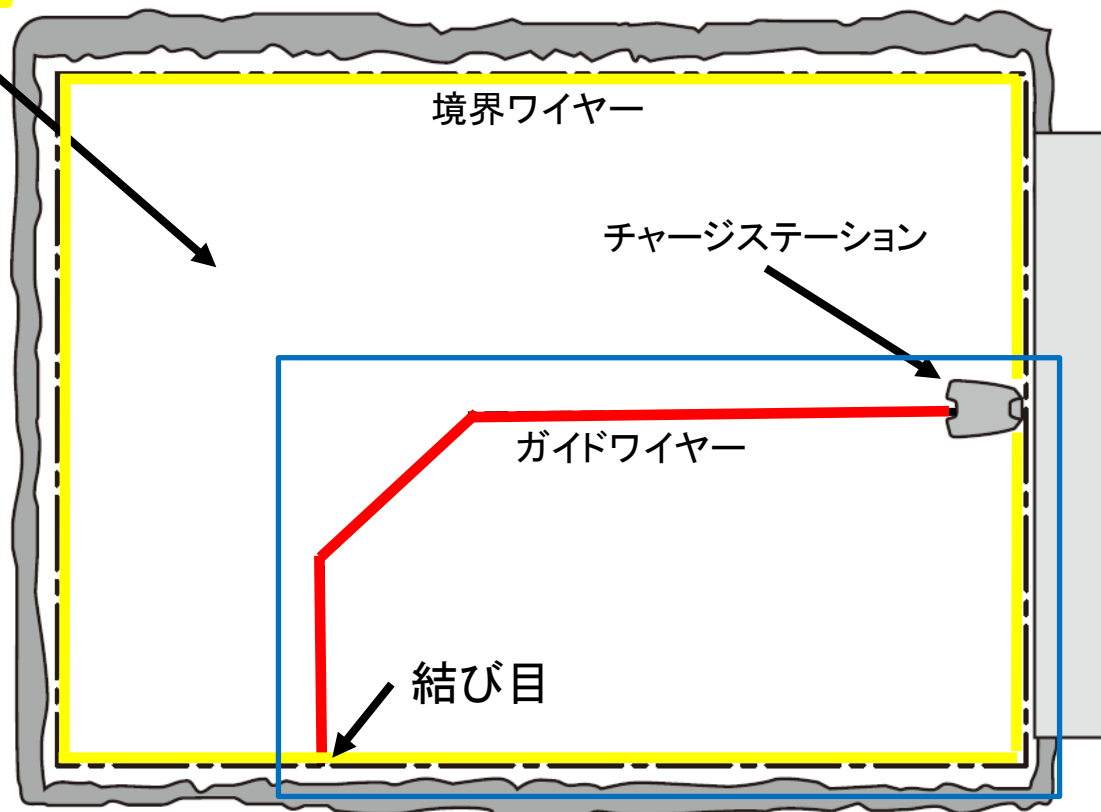
設置の前に ④設置場所の広さおよびワイヤー長さの確認

設置可能面積→400m²以内

(目安:20m×20m)

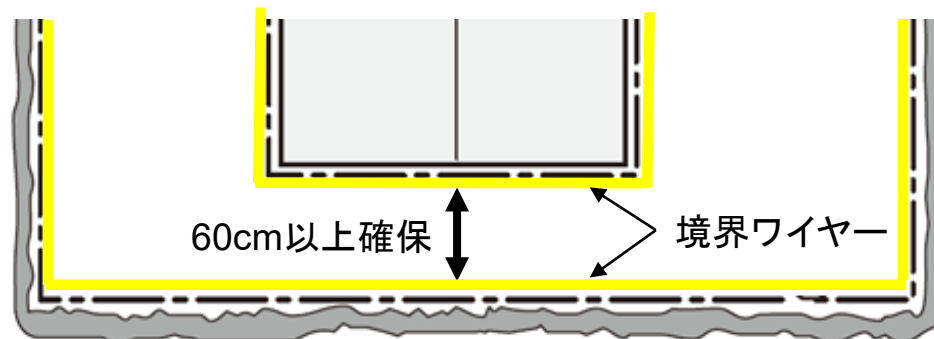
右図の黄線(境界ワイヤー)は最大で300mです。(300mを超えて使用することは出来ません。)

右図の青四角で囲まれた部分は150mを超えて使用することは出来ません。
(チャージステーションからガイドワイヤーを通り、反時計周りでチャージステーションに戻ってくるワイヤーの長さが150mを超えてはいけません。)

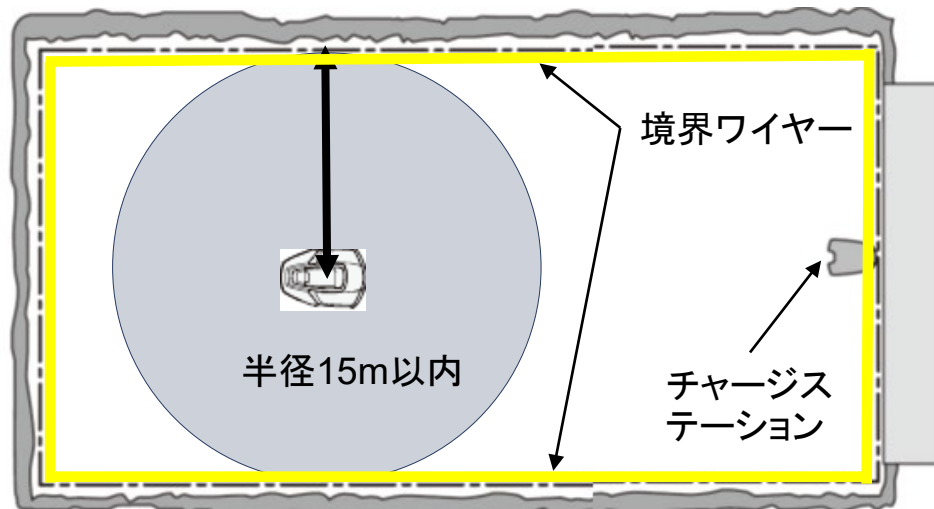


設置の前に ⑤境界ワイヤーを設置できるサイズの確認

境界ワイヤーと境界ワイヤーの間の通路は
最も狭いところで**60cm以上**確保してください。
これ以上狭いと、AspireR4が通れません。

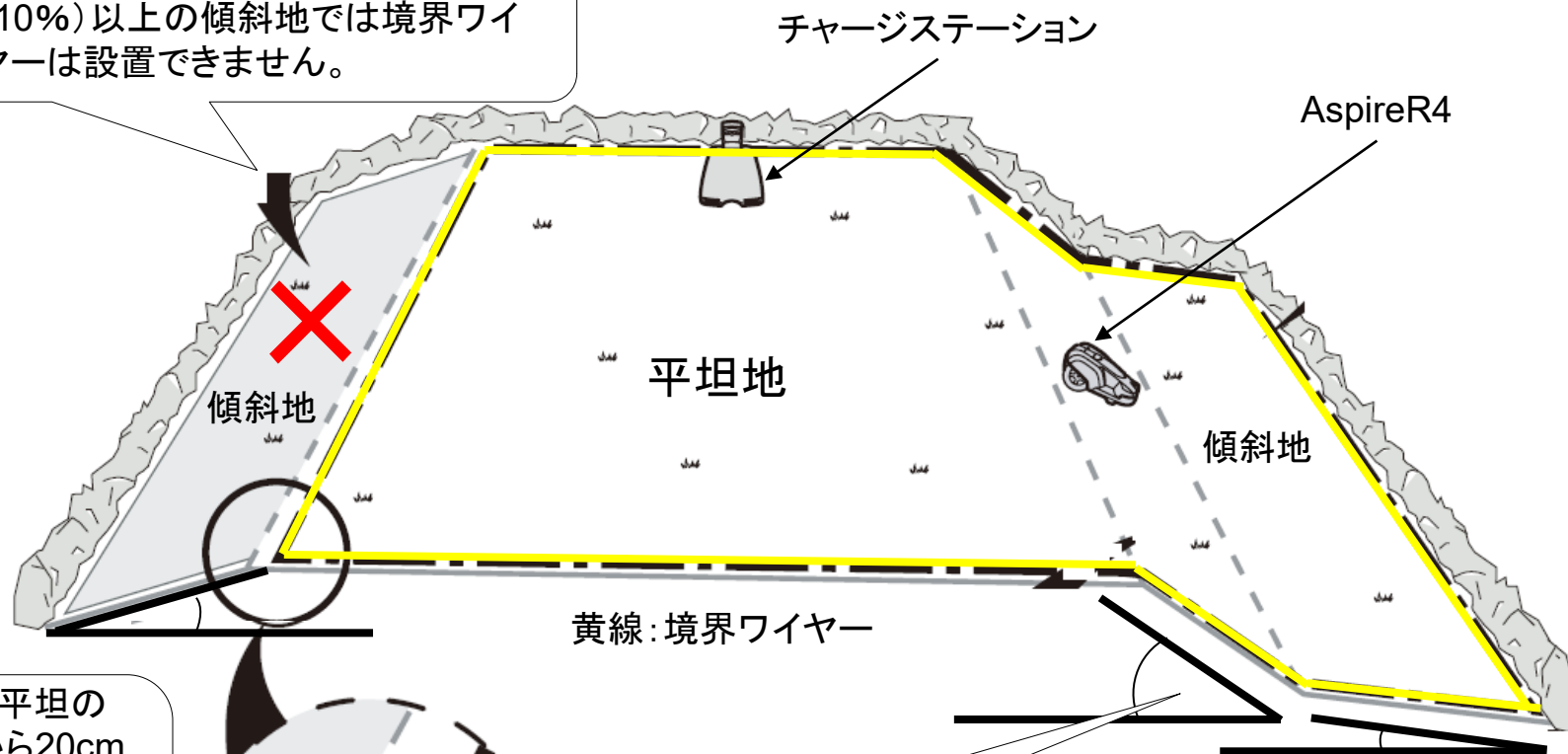


境界ワイヤーからAspireR4までの最大距離
は、**15m以内**になるように設置してください。
最も近い境界ワイヤーから15m以上離れると、
AspireR4が正しく動作できません。



設置の前に ⑥境界ワイヤー設置可能な最大傾斜角について

最も外側になるエリアでは角度 5.5° (10%)以上の傾斜地では境界ワイヤーは設置できません。



傾斜と平坦の境目から20cm手前に境界ワイヤーを設置してください。(落下防止のため)

20cm

通過可能なエリアでは角度 14° (25%)未満の傾斜地まで設置可能です。

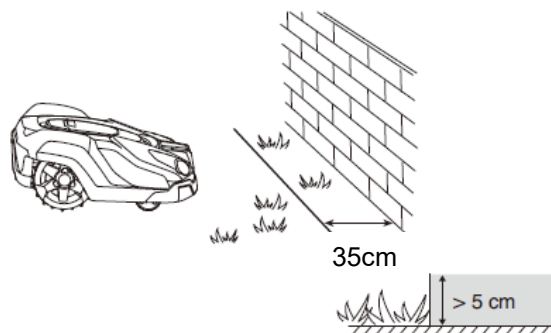
最も外側になるエリアでは角度 5.5° (10%)未満の傾斜地であれば、境界ワイヤーは設置可能です。

設置の前に ⑦設置場所の障害物の確認ポイント-説明

境界ワイヤーの設置場所

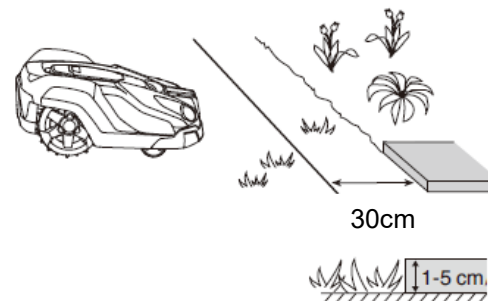
3.5cm以上の高さの障害物 ➡ 35cm離します。

(障害物から約15cmの刈り残しが発生します。)



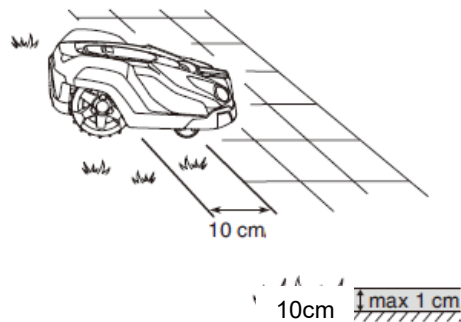
3.5cm未満の障害物 ➡ 30cm離します。

(障害物から約10cmの刈り残しが発生します。)

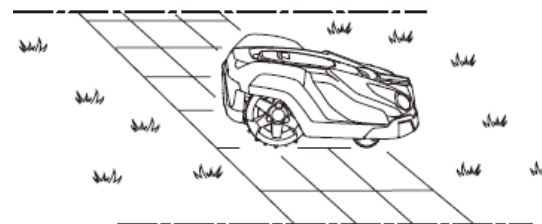


1cm未満の障害物 ➡ 10cm離します。

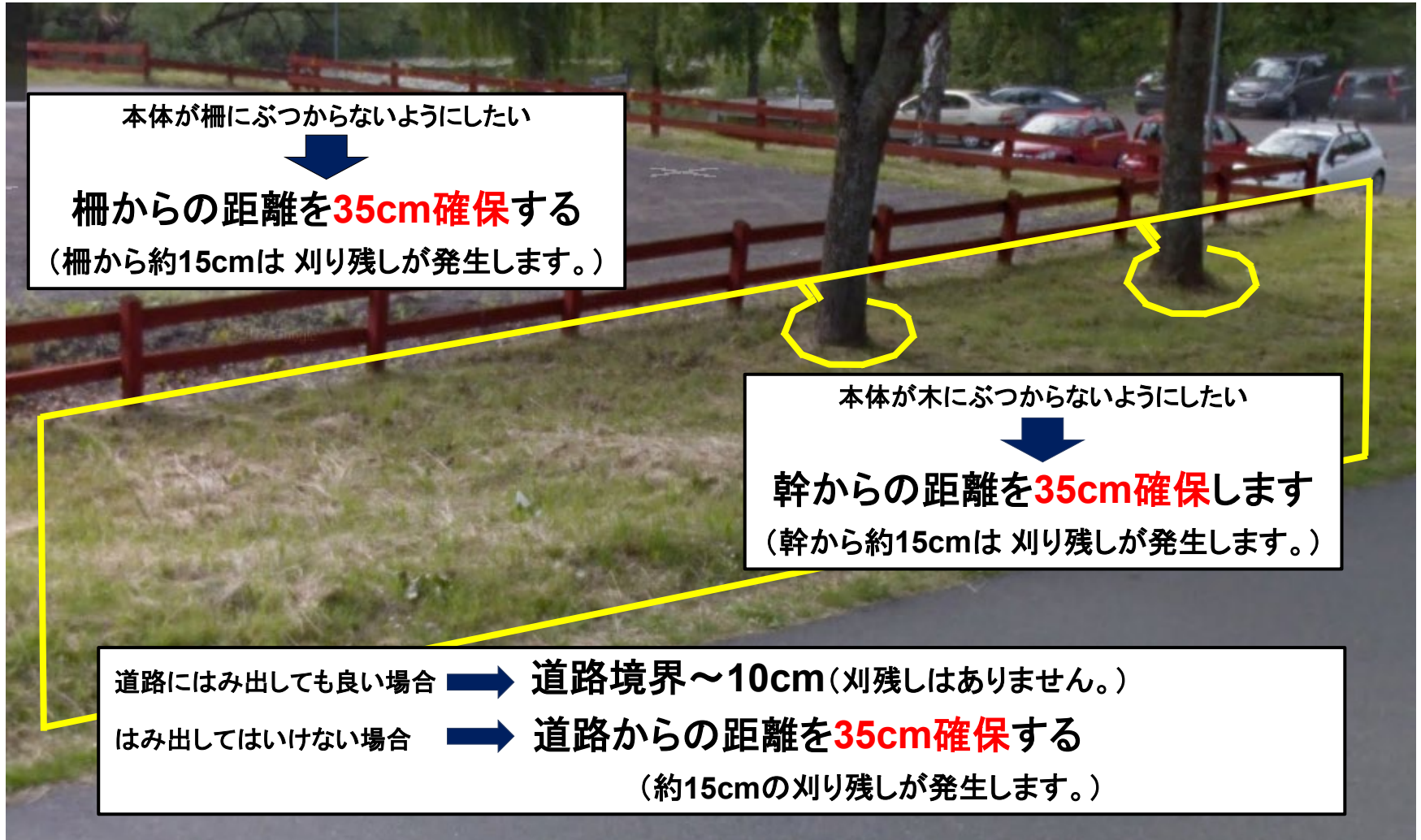
(刈り残しはありません。)



通過可能な通路: 設置不要です。
(通路上に突起物が無いよう注意してください。)



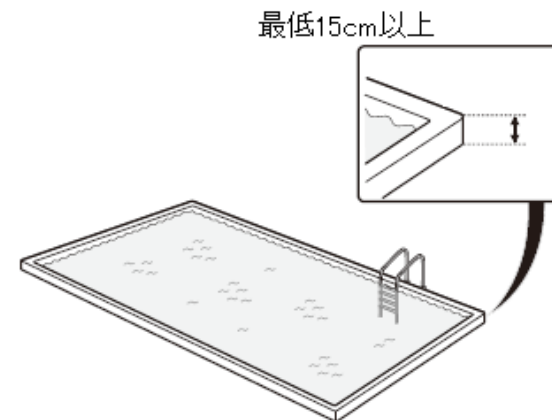
設置の前に ⑧設置場所に障害物がある場合ーワイヤーとの距離



設置の前に ⑨設置場所の障害物への対応策—対物

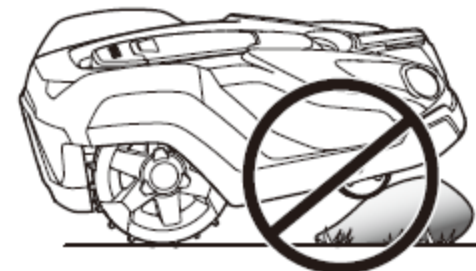
絶対に侵入できないエリアへの対応策

右図のような絶対に侵入させてはいけないエリアでの設置については、**15cm以上の高さの仕切り(障害物)**を設置してください。また仕切りと接触させないようにするには、境界ワイヤーを35cm以上離して設置してください。(約15cmは刈り残しが発生します。)



障害物の除去

大きな石などの障害物は事前に取り除いてください。AspireR4が障害物に乗り上げ横転したり、ブレードディスク(刈刃)が障害物に接触し思わぬ事故や破損の原因につながります。



設置の前に ⑩設置場所の障害物への対応策ー境界ワイヤー

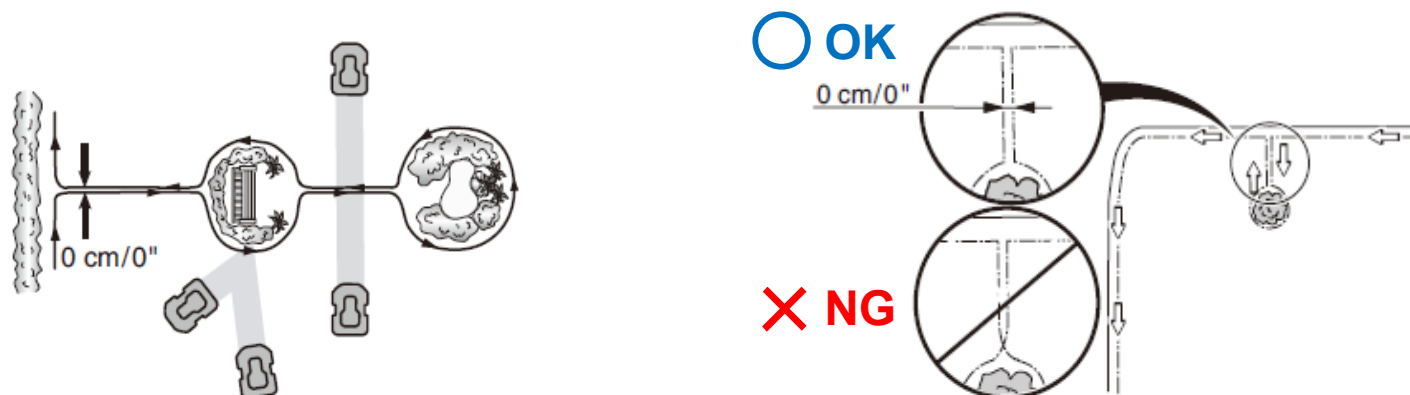
「障害物を取り除くことができない場合」

木(植栽)や岩など、芝刈りエリアに取り除くことができない障害物がある場合、下図のような境界ワイヤーの設置方法により衝突を回避することができます。

下図のように境界ワイヤーで障害物など侵入させたくないエリアを囲み、再び元の境界ルートへ戻る設置方法を「アイランド化」といい、AspireR4が囲まれたエリア内に侵入させない設定が可能です。

「アイランド化の注意事項」

- ①侵入させないエリア以外の行きと戻りのワイヤーは、必ず密着させて(0cm)設置してください。
※密着させたワイヤーはAspireR4が通過し、芝刈り作業をします。また設置の際はワイヤーが浮いてブレードディスク(刈刃)で切断されないようご注意ください。
- ②行きと戻りのワイヤーが交差しないように設置してください。(下図右を参考にしてください。)
- ③アイランド化も含めて境界ワイヤーの総延長は300m以内となるよう設置してください。

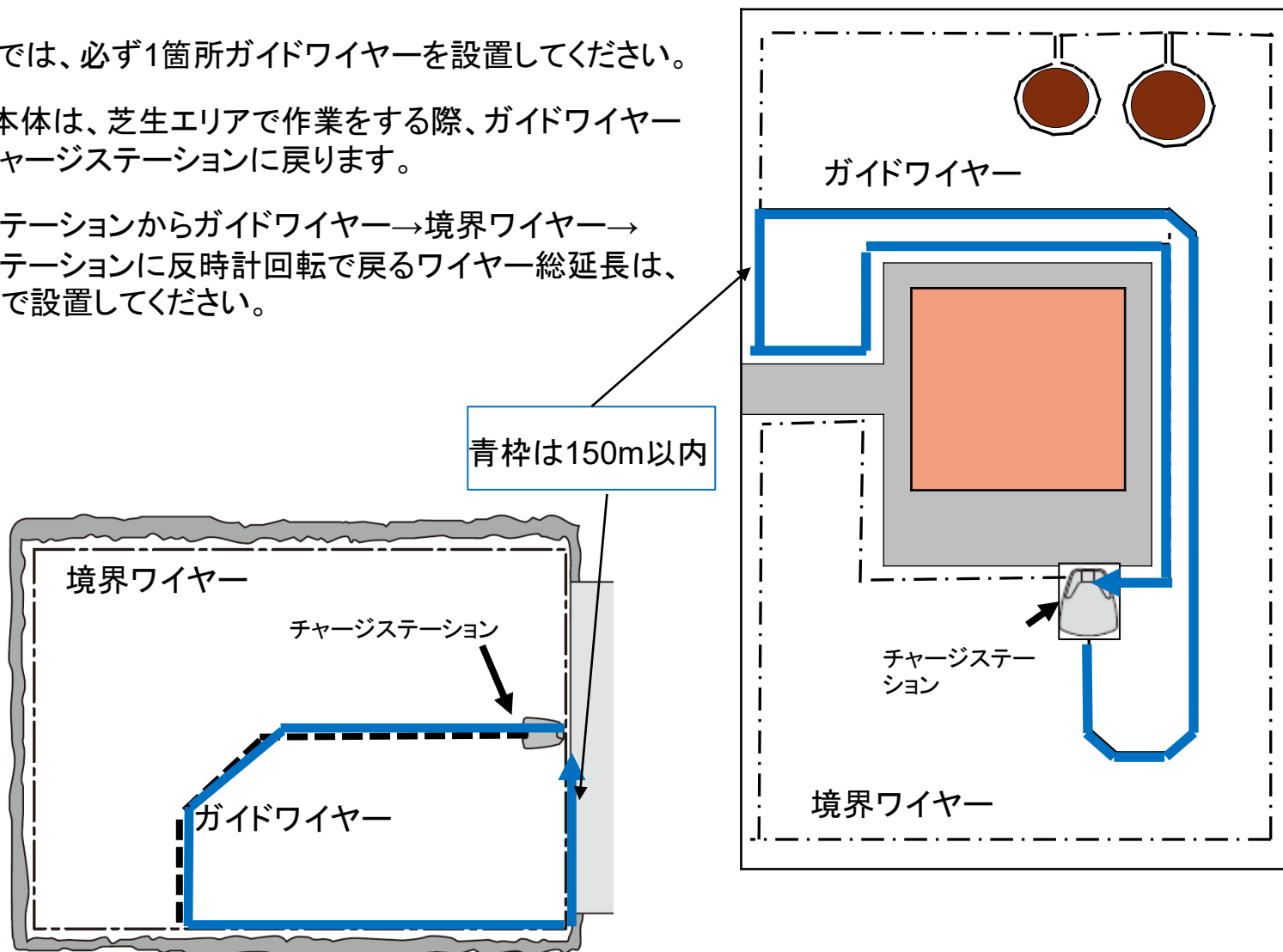


設置の前に ⑪ガイドワイヤーの設置について

AspireR4 では、必ず1箇所ガイドワイヤーを設置してください。

AspireR4本体は、芝生エリアで作業をする際、ガイドワイヤーを頼りにチャージステーションに戻ります。

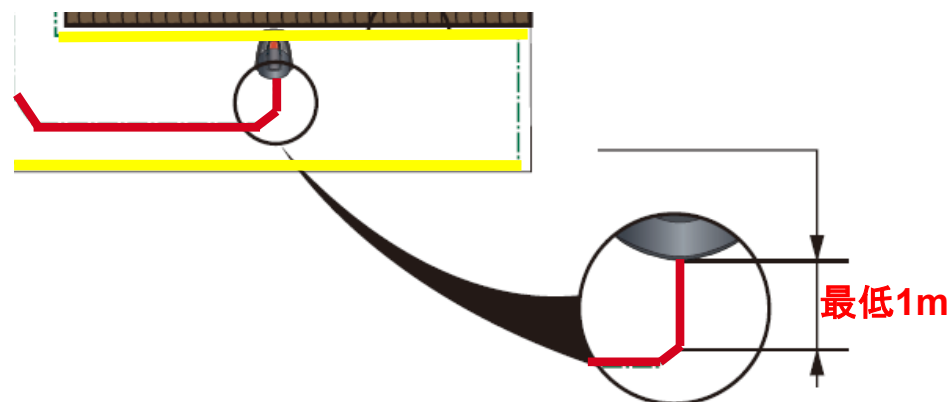
チャージステーションからガイドワイヤー→境界ワイヤー→チャージステーションに反時計回りで戻るワイヤー総延長は、150m以内で設置してください。



設置の前に ⑫ガイドワイヤー設置の注意点

ガイドワイヤー設置の際、チャージステーションからまっすぐ垂直に1m以上の距離を確保してください。

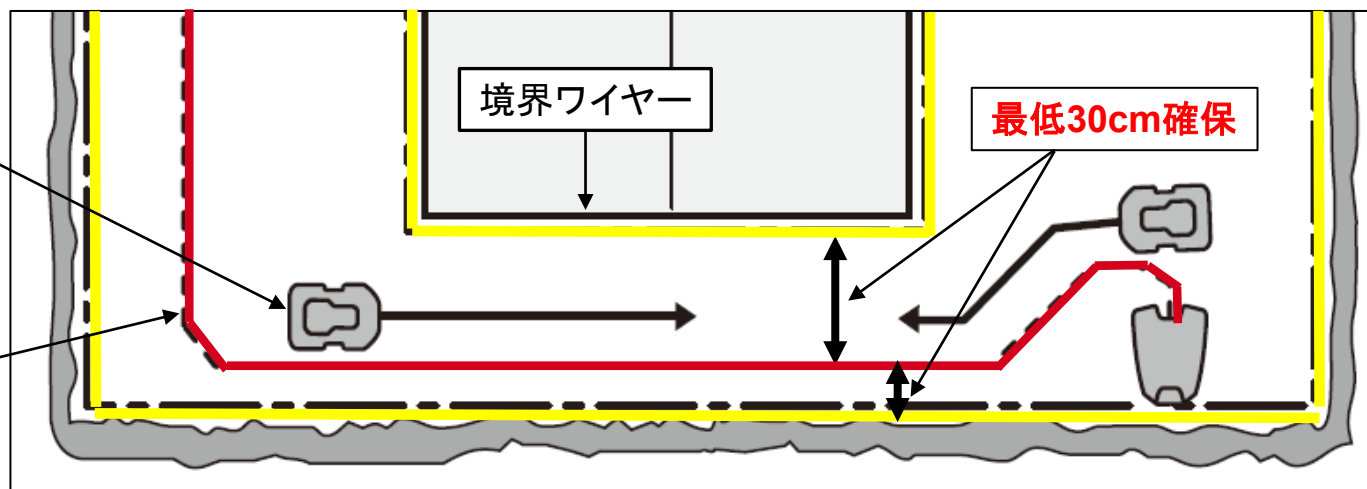
こちらの距離が短いとAspireR4がステーションに戻れない場合があります。



境界ワイヤーとガイドワイヤーとの間隔は、左右共に30cm以上を確保してください。ガイドワイヤーからチャージステーションに向かって左側のエリアはAspireR4がチャージステーションに戻るためのルートになります。そのため左側エリアは広めの空きスペースを確保してください。またAspireR4がチャージステーションに戻る際、ガイドワイヤーの右側は通りません。

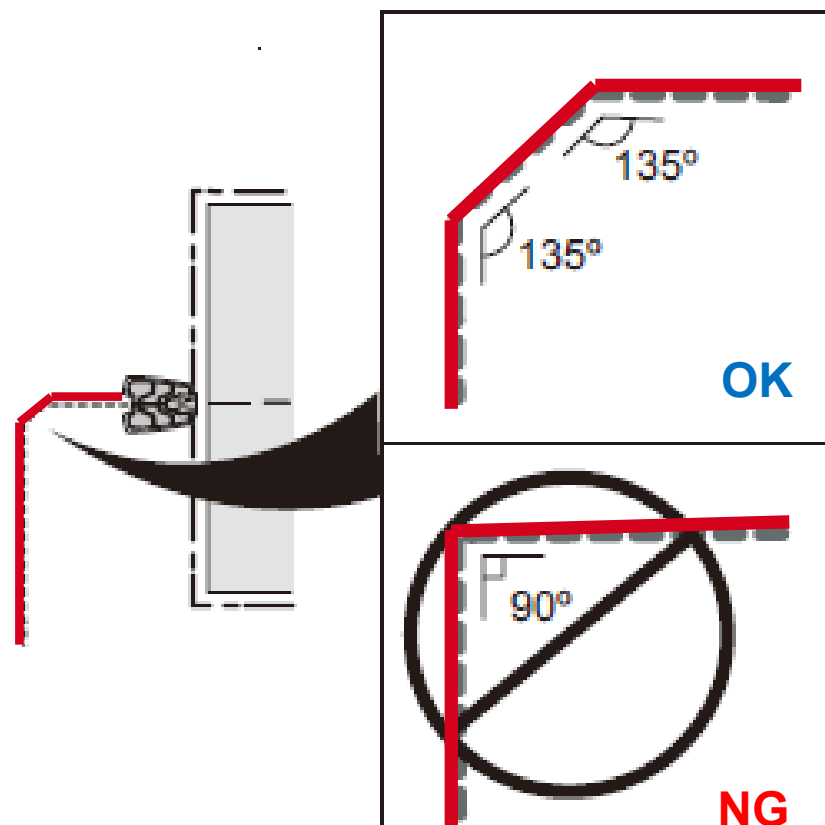
AspireR4はガイドワイヤー左側のエリアを伝ってチャージステーションに戻ります。

ガイドワイヤー



設置の前に ⑬ガイドワイヤーの角度について

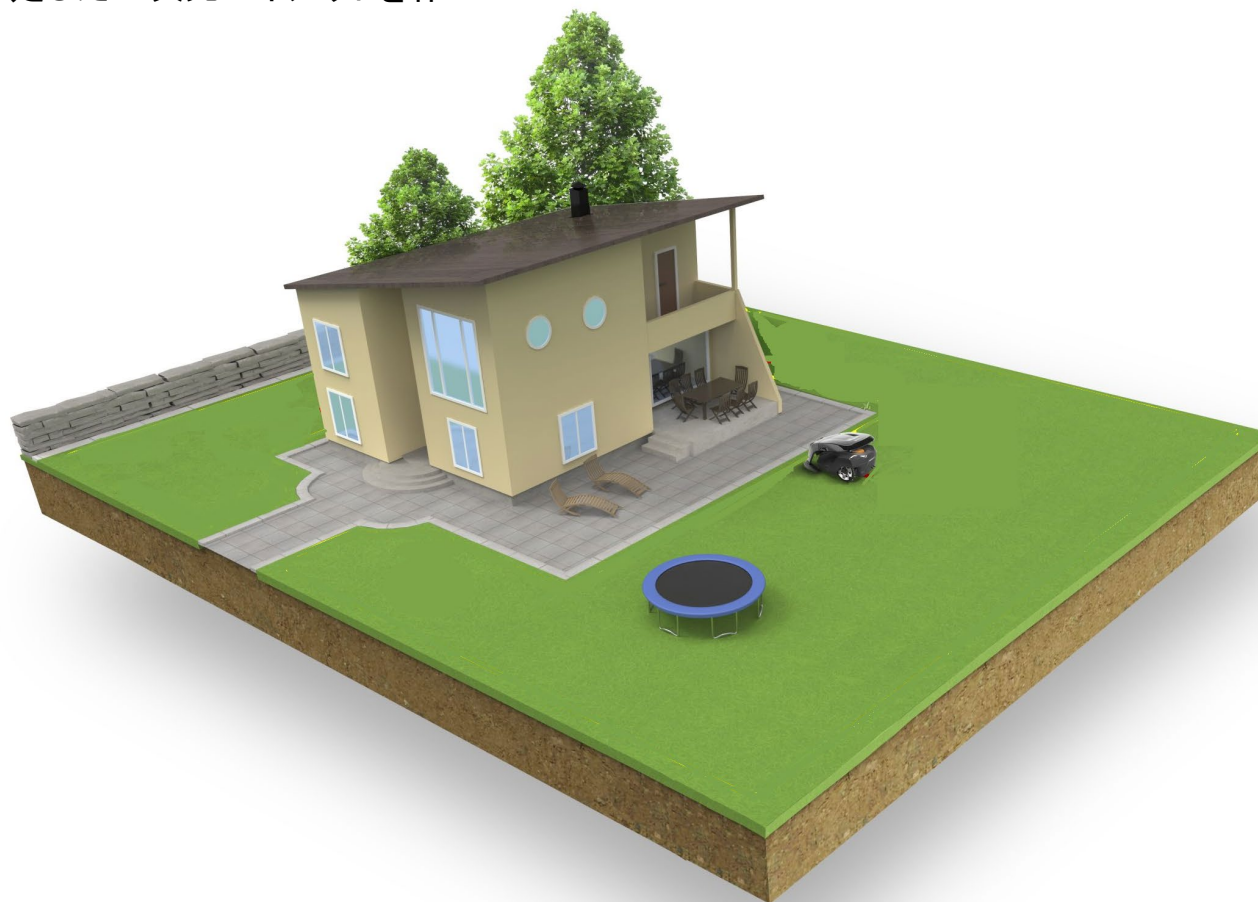
ガイドワイヤーの曲がり角度は、 135° 程度で設置してください。 90° などの鋭角で設置すると、AspireR4がチャージステーションに正常に戻らないことがあります。



設置の準備 ①設置図面の作成

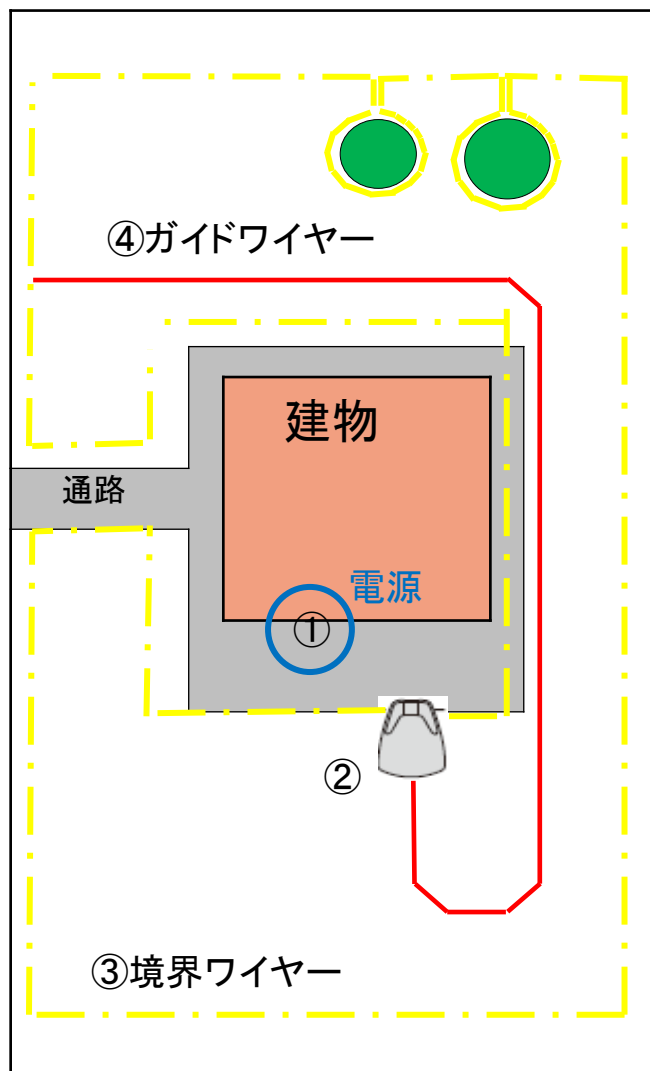
設置場所を上空から見た二次元レイアウトを作成することで、完成イメージがつかみやすくなります。

次ページより右図を想定した二次元レイアウトを作成します。



設置の準備

②設置図面の作成ーレイアウトの要点



①電源とコンセントボックスの設置場所を決めます。

直射日光や雨水を受けない家庭用100V電源を確保します。

AspireR4の電源ユニット(トランス)もコンセントボックスに入れて保護します。浸水を防ぐため地面より30cm以上の高さを確保します。

②チャージステーションの位置を決めます。

チャージステーションから半径2m、ガイドワイヤーの前方2m以内に障害物がないことを確認します。

③芝刈りをする範囲に境界ワイヤーを設置します。

建物周辺の通路(石畳など)の高さは1cm未満の障害物であるため、刈り残しを無くすために通路から10cm離れたところに設置します。外周(ブロック塀など)に衝突させない場合、対象物から35cm以上離します。木に衝突させない場合はアイランド化を実施し、こちらも幹から35cm離します。また境界ワイヤーの総延長が300m以内になるよう設置します。

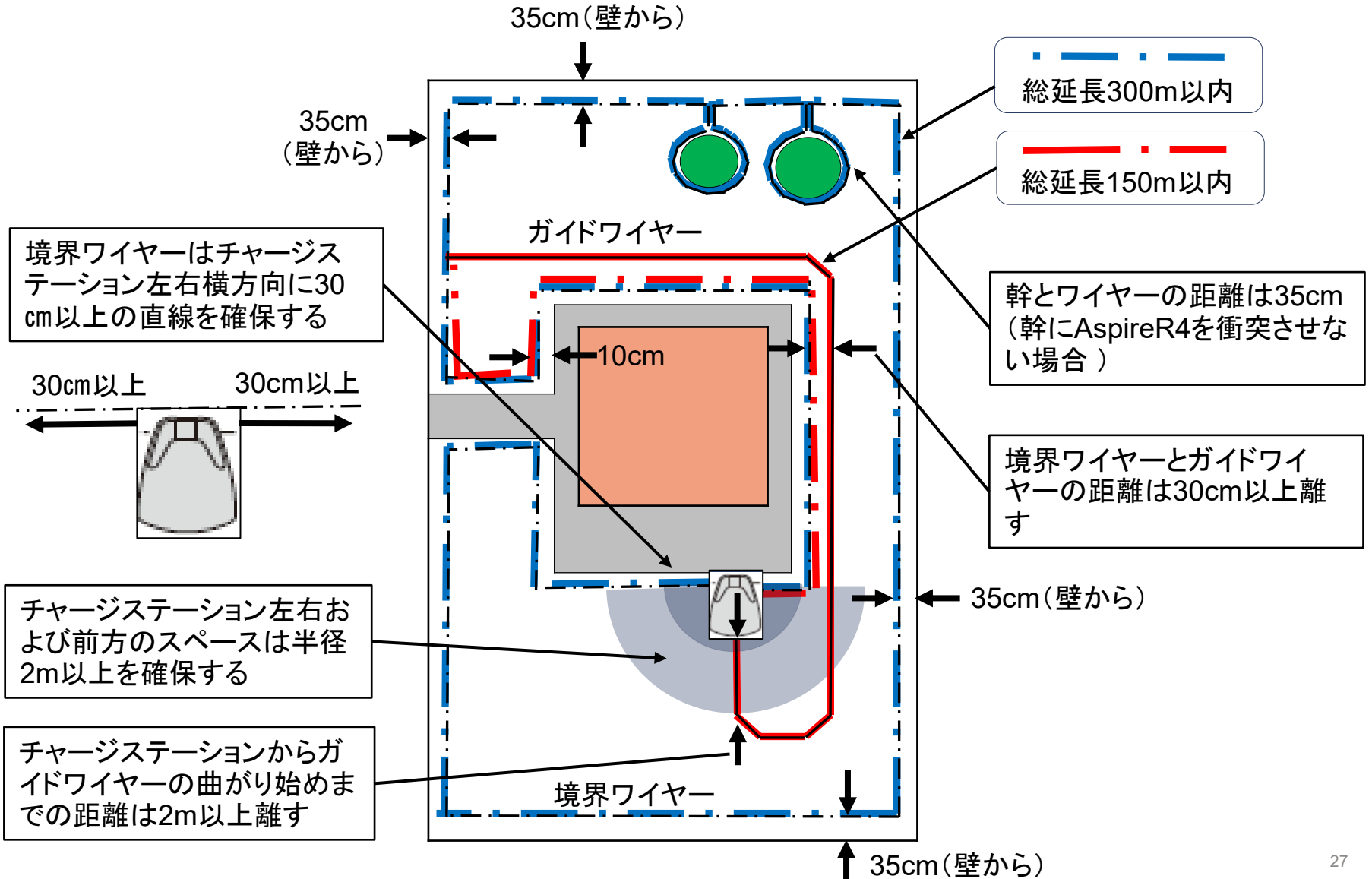
④ガイドワイヤーを設置します。

曲がり角は、135度程度の緩いカーブとなるように設置します。ガイドワイヤーのチャージステーションに向かって左側は、AspireR4がガイドワイヤーをたどりチャージステーションに戻る際の通路となりますので、境界ワイヤーとの距離を広く確保してください。(最低30cm以上)

また、チャージステーション→ガイドワイヤー→境界ワイヤー→チャージステーションとなる反時計回りの総延長は150m以内になるよう設置してください。

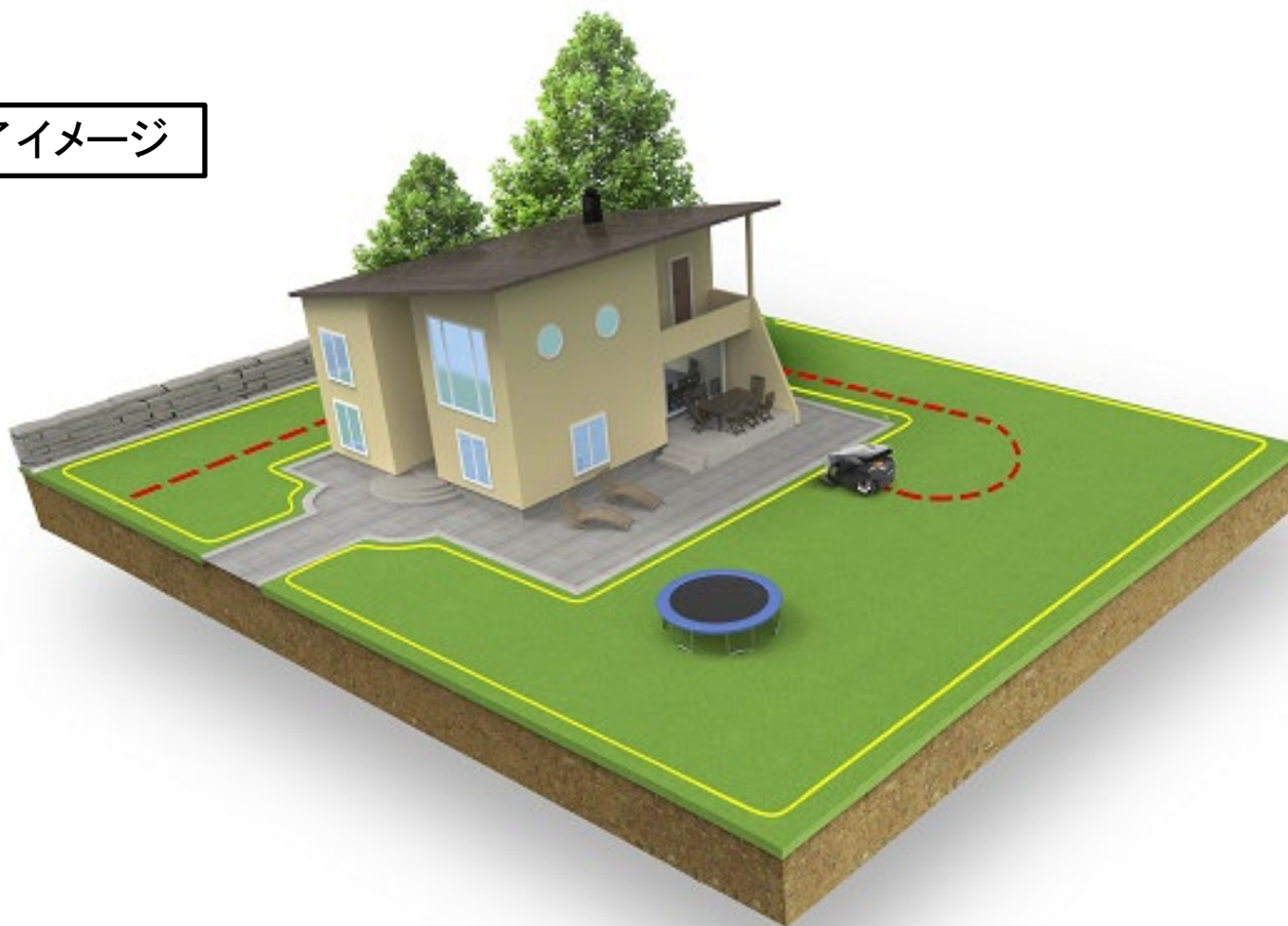
設置の準備

③設置図面の作成—要点を踏まえた実際のレイアウト



設置の準備 ④設置図面の作成ー実際の設置完了イメージ

設置完了イメージ

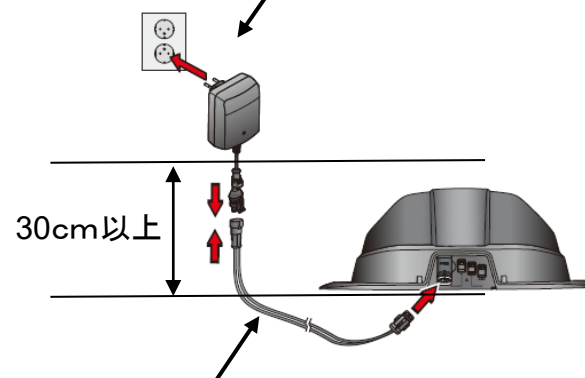


設置 ①電源と低電圧ケーブル

家庭用100Vの電源と、AspireR4の電源ユニット(トランス)は直射日光や雨水が直接届かない、地面から30cm以上の高さに設置してください。

電源ユニット(トランス)の位置は地面から30cm以上の高さを確保してください。

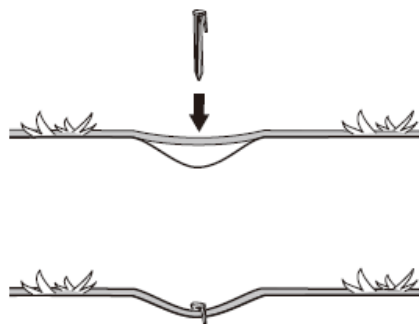
下図のように低電圧ケーブルを巻いた状態での設置や、チャージステーションの下に敷き込んでの設置はしないでください。



低電圧ケーブル5m (防水処理されています)

チャージステーションの上に乗らないでください。

低電圧ケーブル設置時は、右図のように凹みに合わせてペグを用いて打ち込んで固定します。

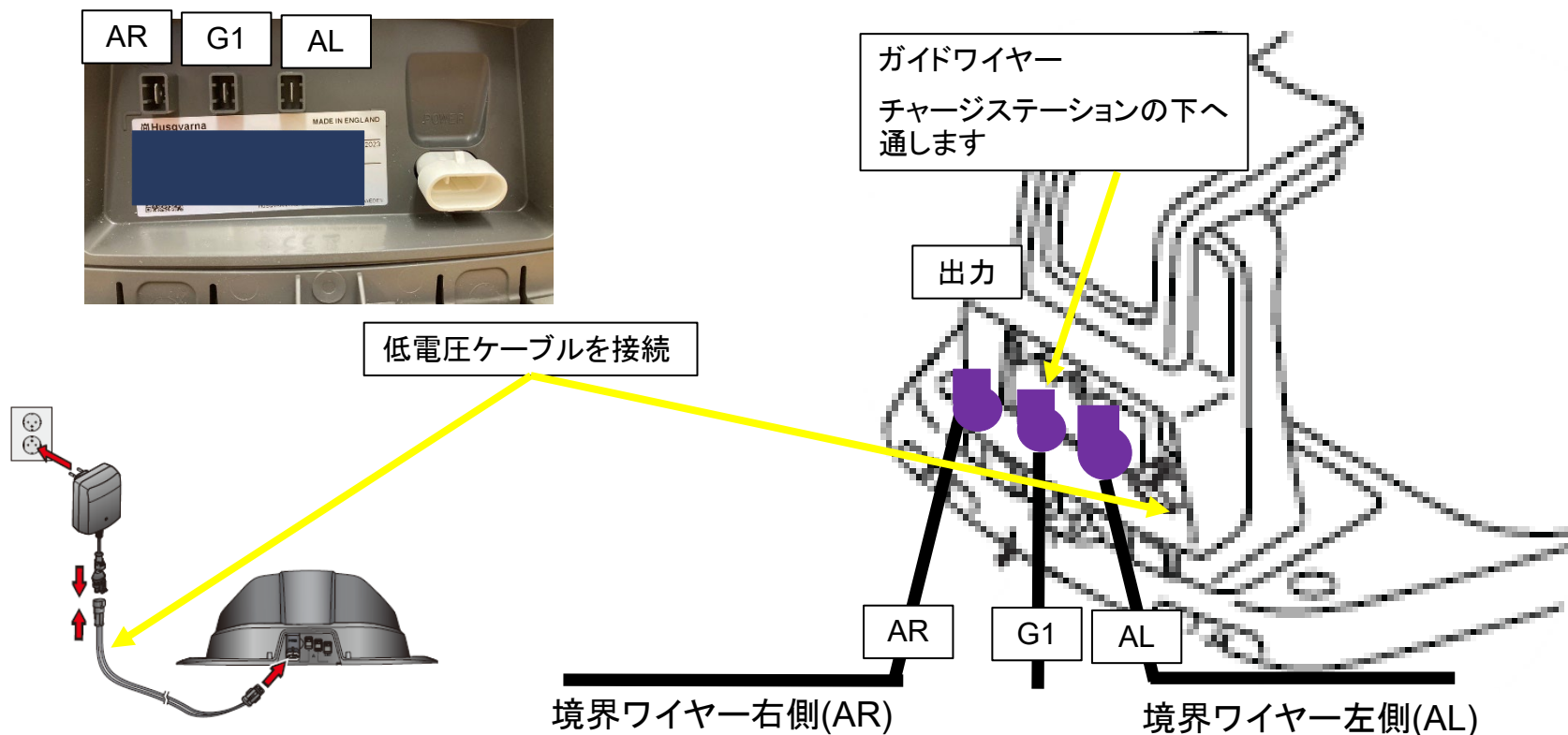


設置 ②チャージステーション

まず、電源ユニット(トランス)に接続した低電圧ケーブルをチャージステーションのカプラー差込口に接続してください。(チャージステーションへのワイヤー、ケーブルは、下図の通り接続してください。)

設置作業中にAspireR4を充電するためにチャージステーションにドッキングさせてください。その時必ずAspireR4本体の電源スイッチを3秒間長押しして「電源入り」の状態にしてください。(※OFF状態でドッキングさせても充電されません。)

チャージステーションへの接続要領



設置 ③本体の充電(設置作業中)

最初に家庭用電源100Vに電源ユニット(トランス)を接続します。

- ➡電源ユニット(トランス)に低電圧ケーブルのカプラーを接続
- ➡反対側の低電圧ケーブルのカプラーをチャージステーションに接続

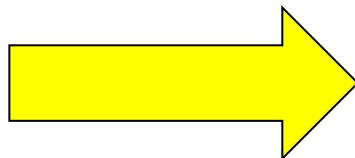
AspireR4本体の電源スイッチ「I」を3秒長押し(下図左)にて電源を入れ、チャージステーションにドッキングさせてください。充電が開始され、設置後すぐに動作確認を行うことができます。

(電源が入った後、PINコードを入れなくても充電はできます。)

※ 電源が入っていない場合はドッキングさせても充電されません。



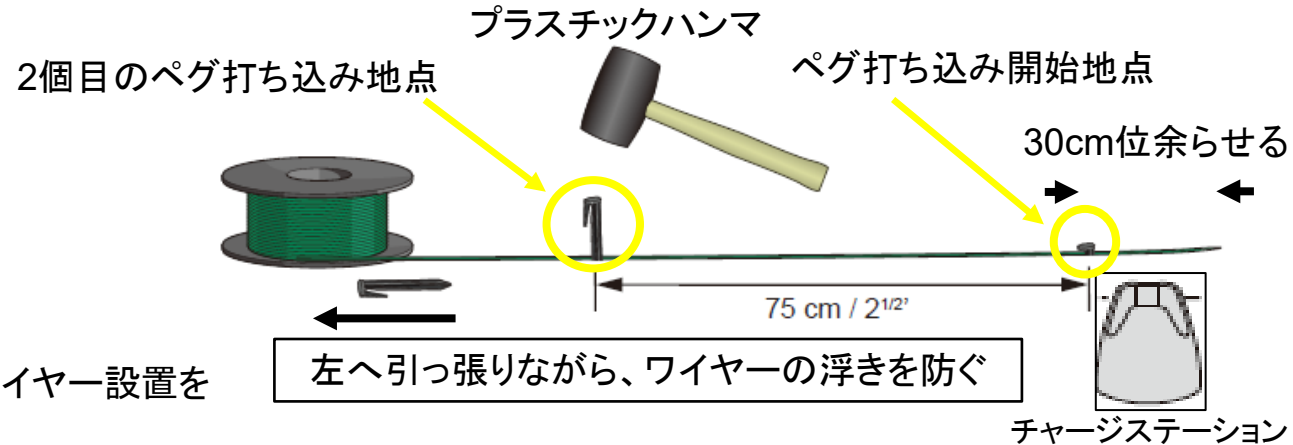
3秒長押しで電源入り
(電源を切る場合も3
秒長押ししてください)



チャージステーションに
差し込んで充電開始



設置 ④境界ワイヤー設置要領



境界ワイヤーL側(AL)から境界ワイヤー設置を開始します。

プラスチックハンマを用いてペグを打ち込み、境界ワイヤーを地面に設置します。

ワイヤーの端部から30cm付近が最初のペグでの固定位置になります。この余らせた境界ワイヤーは、チャージステーション接続時に設置位置の調整に必ず必要です。(次ページ参照)

ペグの打ち込み間隔は約75cmが目安ですが、ワイヤーが浮いてしまう場合などは間隔を狭くする必要があります。ワイヤーが地面から浮かないよう、しっかりペグを打ち込んでください。

またペグを打ち込む際は境界ワイヤーがたるんだり浮いたりしないよう、引っ張りながら設置してください。



設置 ⑤境界ワイヤーL側の設置

境界ワイヤーL側を、紫色のコンネクターを使ってチャージステーションのALへ接続します。

右のようにワイヤーをコンネクターの溝に合わせ、プライヤーで強く挟み込み、あまったワイヤーはニッパーで切断します。

(設置 ②チャージステーションのページ参照)



設置 ⑥境界ワイヤーの設置要領—角度と設置距離の測定

境界ワイヤーは曲がり角度が90° になっても問題ありません。(それ以上の鋭角になっても設置可能です。)

またガイドワイヤーは曲がり角度を135° 程度の緩やかな角度で設置してください。

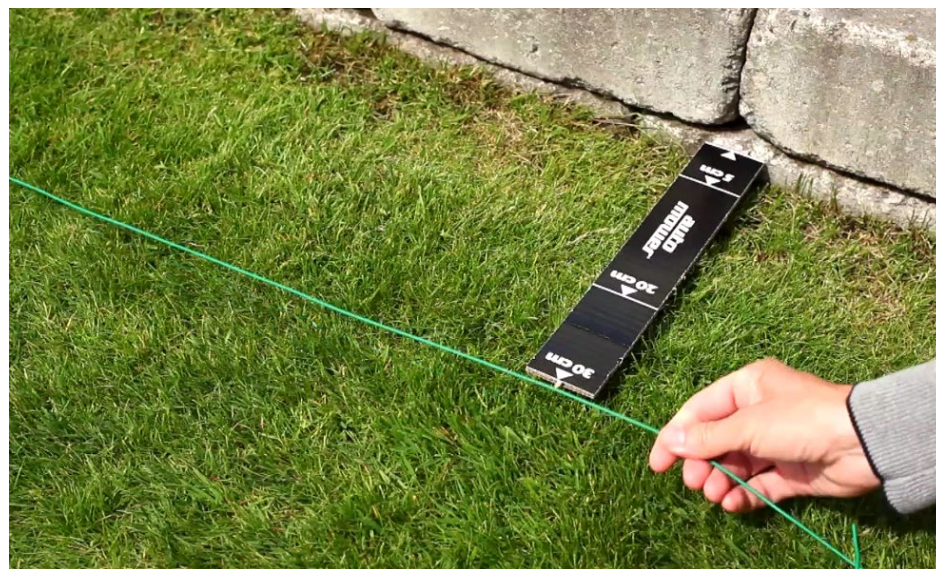


障害物からの距離測定は、付属のゲージ(梱包用段ボール箱のミシン目を切り取る)を使用してください。

測定単位は10cm(3.9")、30cm(11.8")、35cm(13.8")の表記があります。また壁掛けフック説明もミシン目で切り抜けば35cmのゲージとして使用出来、ゲージと合わせて最大70cmまで測定可能です。

右写真は壁から35cmに境界ワイヤーを設置している例です。この場合刈り残しが15cm発生します。

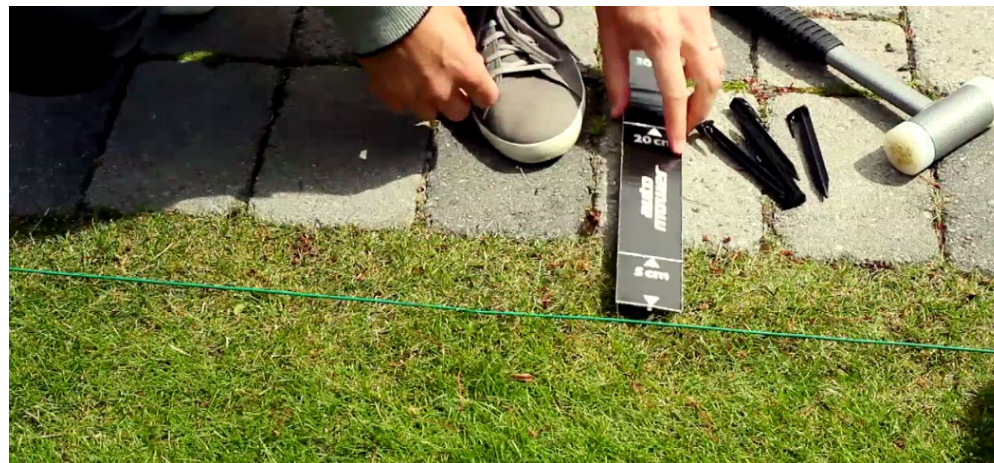
※写真のゲージ及びワイヤーとは色が異なります。



設置 ⑦境界ワイヤーの設置要領－設置距離の種類

右写真のように、芝生と障害物(この場合レンガの通路)の段差が無いエリアでは、障害物から10cm離して設置します。

刈り残しはありません。



右写真のように高さ5cm未満の障害物エリアでは、30cm離れた位置に設置します。

刈り残しは 10cm発生します。



設置 ⑧境界ワイヤーの設置要領ーアイランド化作業

稼働エリア内に侵入、もしくは衝突してはならないエリアが存在する場合、前述の「アイランド化作業」によって回避します。



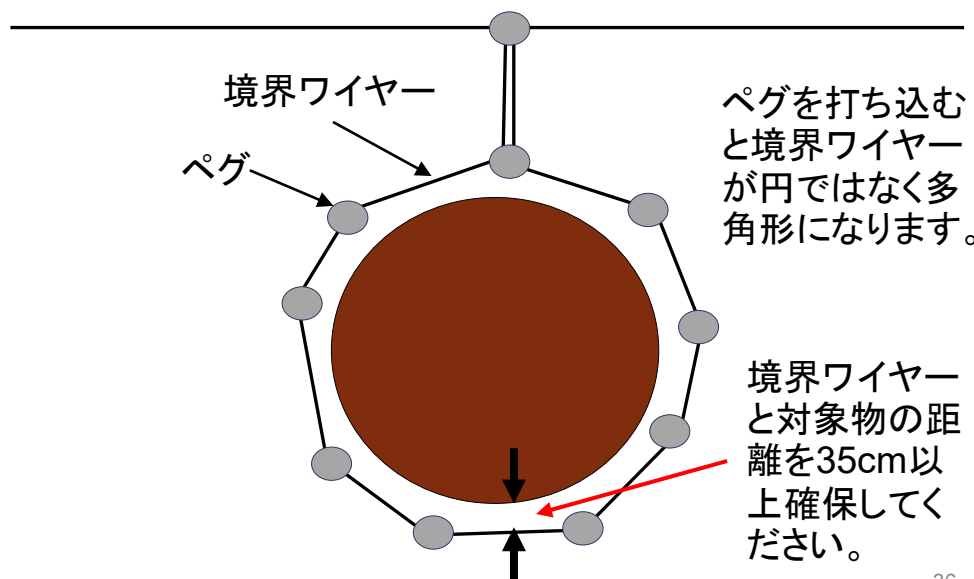
アイランド化作業での注意点

ペグの間隔はなるべく狭く設置してください。

ペグとアイランド内の対象物の距離のみを35cmに設置し、ペグの間隔が広い場合は対象物との距離が35cm未満となってしまう、AspireR4が対象物に衝突する恐れがあります。

あくまでも境界ワイヤーと対象物の距離が35cmとなるように設置してください。

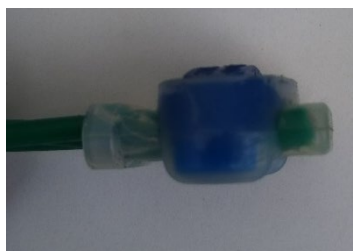
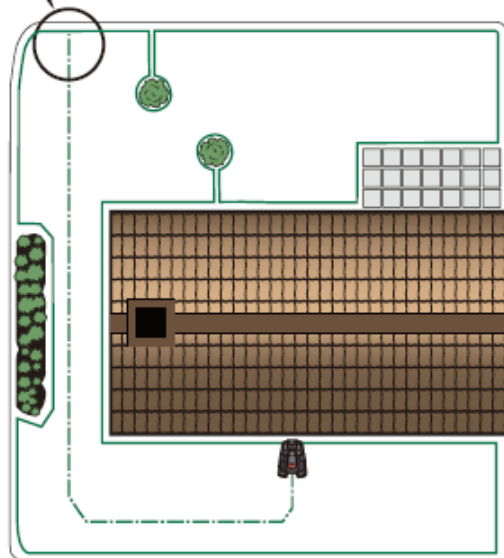
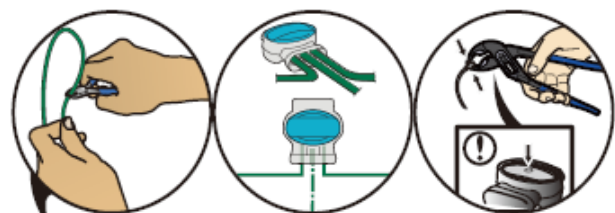
また境界ワイヤーが交差しないようにご注意ください。交差するとAspireR4が正しく動作しません。



設置 ⑨境界ワイヤーとガイドワイヤーの接続に関する注意点

境界ワイヤーとガイドワイヤーが接続する地点は、後ほどガイドワイヤーと結ぶためあらかじめ境界ワイヤーを余分にたるませておいてください。(20~30cm程度)

接続方法は境界ワイヤーを切断し、右写真のように3本のワイヤーを1つのカップラーでつなぎます。



しっかり奥まで押し込んで下さい!

奥まで入っていないと通電せず、チャージステーションのランプが青色点滅になります。

設置 ⑩境界ワイヤーAR側の設置

紫色のコネクターを使ってチャージステーションのARへ境界ワイヤーを接続します。

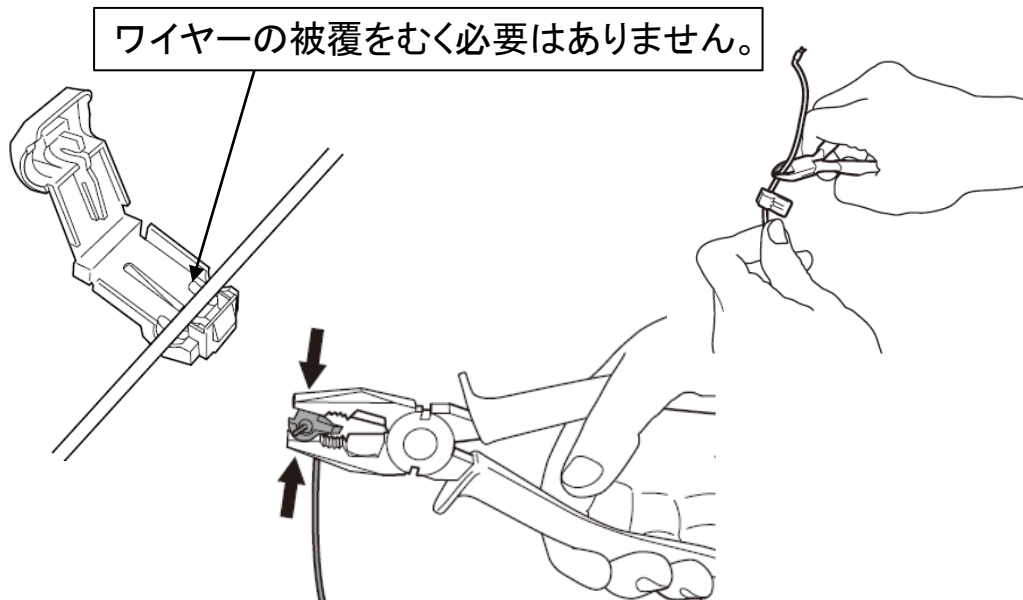
右のようにワイヤーをコネクターの溝に合わせ、プライヤーで強く挟み込むことでワイヤーとコネクターが接合します。

また、接合部の余ったワイヤーはニッパーで切断してください。

ワイヤーは案内通路穴に通してください。

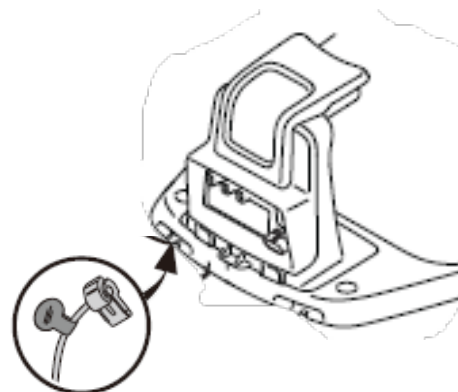
反対側のAL側も同じ要領で接続します。

ワイヤーの被覆をむく必要はありません。



【重要】

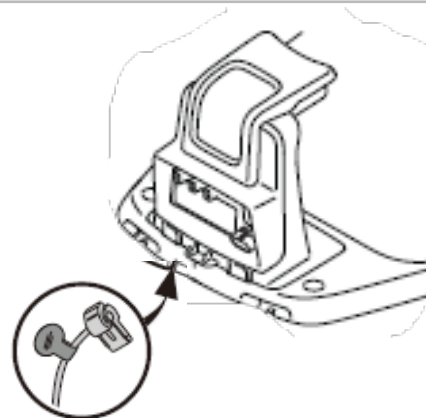
チャージステーションへの接続時、境界ワイヤーALとAR端子、境界ワイヤーARとAL端子の組み合わせで接続(交差)すると正しく動作できません。ALとAL、ARとARの組み合わせになるよう接続してください。



設置 ⑪ガイドワイヤーとチャージステーションの接続

ガイドワイヤーをチャージステーションの「GUIDE」端子へ接続します。

ガイドワイヤーは、右下写真水色線のように敷き込み、案内通路穴に通してからGUIDE端子へ接続します。



【重要】

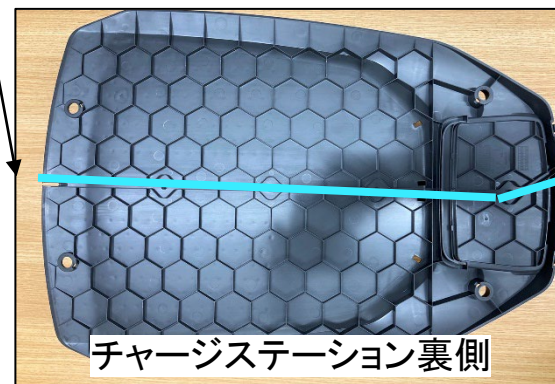
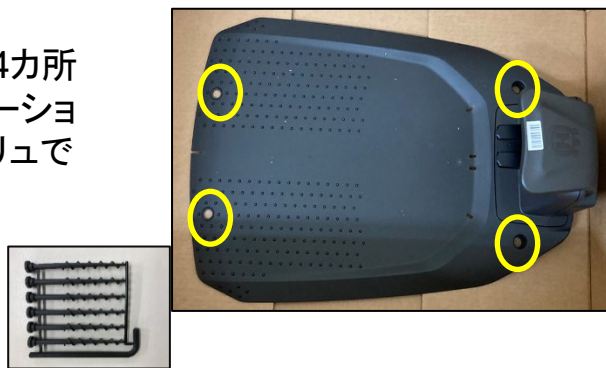
チャージステーションへの接続時、誤って境界ワイヤー端子 (AR、AL) に接続すると正しく動作できません。

必ず「GUIDE」端子に接続してください。

ガイドワイヤーは下写真の水色線の位置にある爪にはめてください。

チャージステーションの真ん中を通してください。

黄色で囲んだ4カ所を付属のステーション固定用スクリュで固定します。



チャージステーション裏側

以上で設置完了となります。



設置後の動作確認

設置後の動作確認

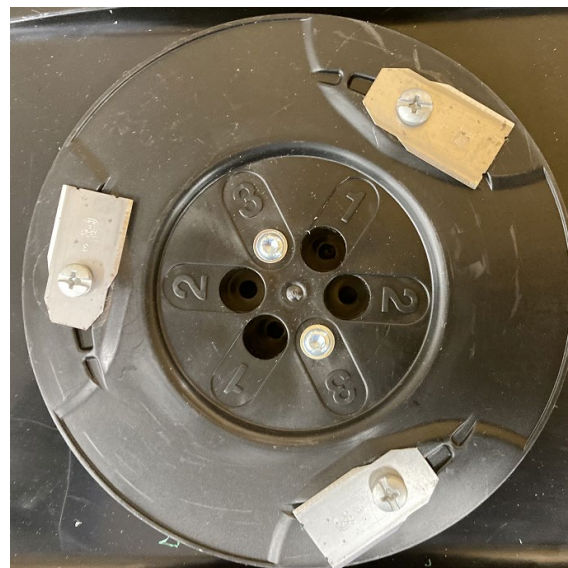
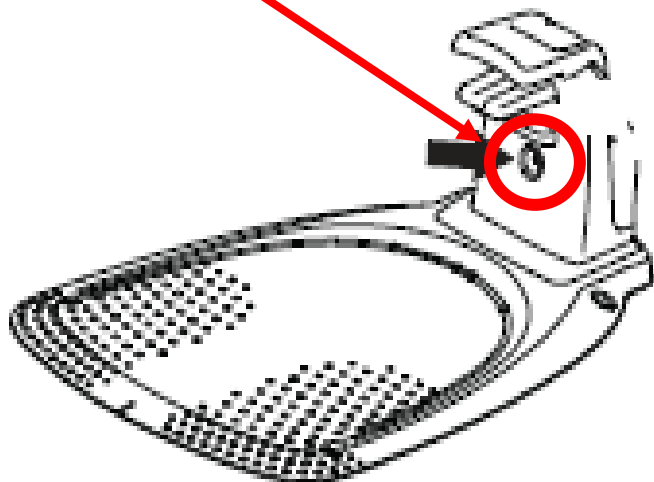
①チャージステーションのインジケータランプの確認

ワイヤーの設置が完了しましたら、チャージステーションのインジケータランプ(下図○部)が**緑色点灯**していることを確認します。**青色点滅**や**黄色点滅**の場合は境界ワイヤーあるいはガイドワイヤーが正しく接続されていない状態ですので、AspireR4が動作しません。またランプが全く点灯しない場合、電源が繋がっていない状態を表します。

ワイヤー設置直後は刈高を最大(4.5cm: 下写真③の位置)にし、AspireR4の刈刃でワイヤーを切断しないようご注意ください。その後ワイヤーの状態を確認しながら、徐々に刈高を下げ適正の高さに調整してください。








「[Automower™ Aspire™ R4 基本操作と設定マニュアル](#)」を参照ください

チャージステーションランプ

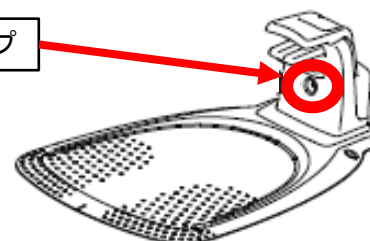


設置後の動作確認


②チャージステーションのインジケータランプ色について

- | | | |
|---|------|--|
|  | 緑色点灯 | 正常 |
|  | 緑色点滅 | ECOモードが有効になっている |
|  | 青色点滅 | 境界ワイヤーが接続されていない、もしくは断線している
(晴天時のような明るい日には、認識しにくいので注意) |
|  | 黄色点滅 | ガイドワイヤーがチャージステーションに接続されていない、もしくは断線している |
|  | 赤色点滅 | チャージステーションの信号不良 |
|  | 赤色点灯 | チャージステーションの基板の故障 |
|  | 無灯 | 電源が接続されていない、低電圧ケーブルが接続されていない |

チャージステーションランプ



自動運転(芝刈り)の確認 ①電源を入れる

オートモアの電源スイッチは下記画像の様に操作パネルにあります。
上部の  ボタンを”3秒間”長押ししてください。



電源がONになると
ランプが点灯します。



自動運転(芝刈り)の確認 ②PINコードの入力

電源を入れた後、PINコード(暗証番号)の入力が必要となります。



4桁のPINコード(暗証番号)をご入力ください。
右上の数字がボタンに対応していますので、
順番に押してください。

初期設定は下記のようにになっています。

1(**START**)→2(**家**)→3(**▶**)→4(**◇**)

※PINコードを変更したい場合、スマートフォン
端末向け無料アプリ「Automower Connect」に
よる操作が必要です。

自動運転(芝刈り)の確認 ③芝刈りのスタート

PINコードを入力後、左下写真のように電源ボタン以外の3か所が点滅します。

点滅後 ▶ ボタンを押すと ▶ と **START** のみの点灯に変わります。

その後、STARTボタンを押すと芝刈りを開始します。

本体とチャージステーションがドッキング中の場合は、充電完了後に動作を開始します。





**Husqvarna
Group**

www.husqvarnagroup.com

記載内容は2023年11月20日現在のものです。

改良のため予告なく仕様変更され、写真と実物とが異なる場合がございますのでご了承ください