

225R II 225RJ II

部品明細書

(1809)

(目次)

図1	エンジンブロック・電装・マフラ
図2	燃料供給系
図3	外装・クラッチ・スタータ
図4	操作桿・付属品
図5	ハンドル回り
図6	スロットルレバー
図7	キャブレタ

- ご注文時は部品番号（商品コード）をご明示ください。
- 本書発行後、記載内容に変更を生じる場合があります。予めご了承ください。

ハスクバーナ・ゼノア株式会社

図1 エンジンブロック・電装・マフラ

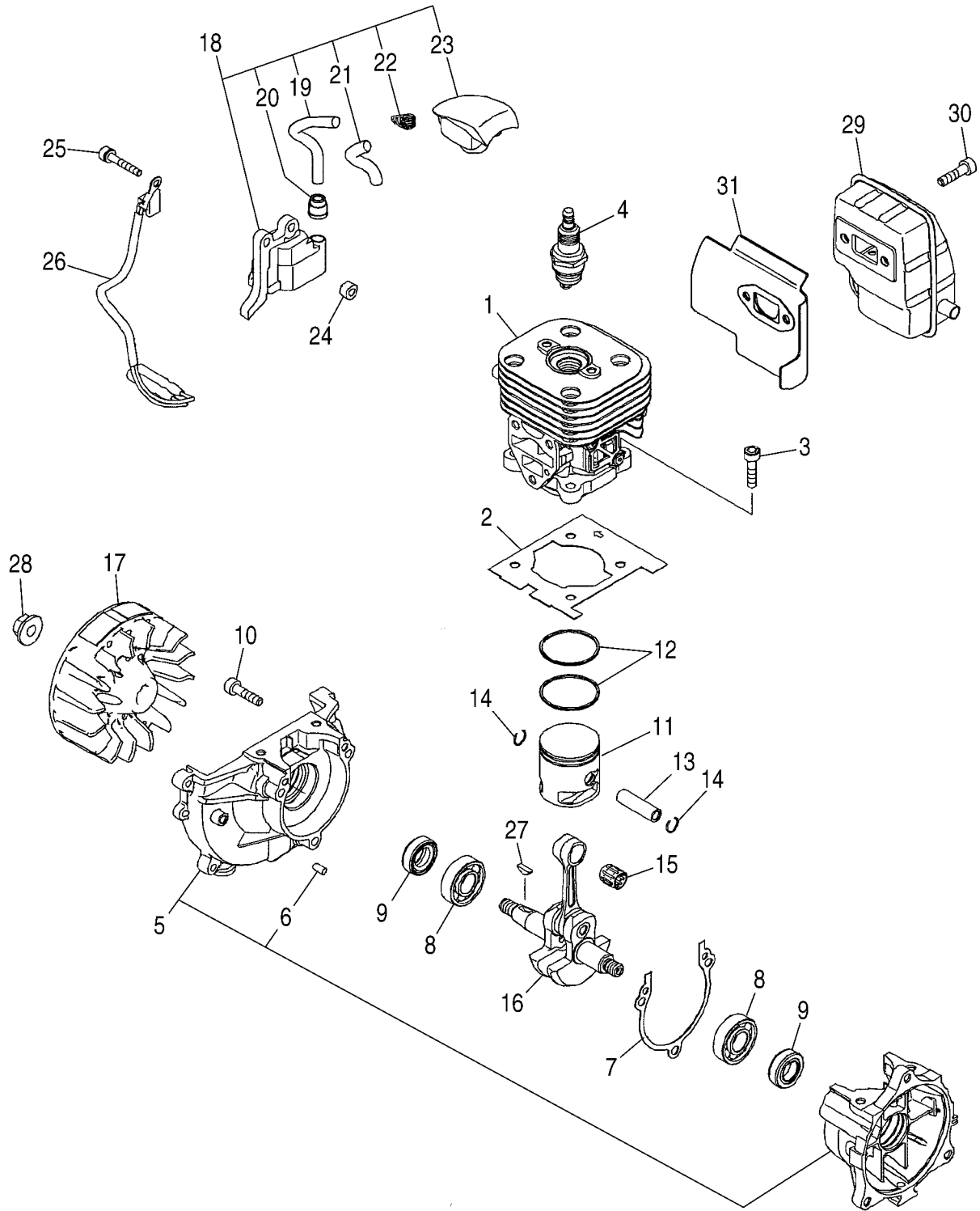


図1 エンジンブロック・電装・マフラ

索引 番号	Airticle ID	部品番号	品名	仕様	使用 個数	備考
1		577979001	シリンダコンブ°		1	
2		576398702	ガスケット		1	
3	504114301	482013180	ホルト	M5x20-T27	4	
4	514441101	369990419	スパークプラグ°	CHAMPION RCJ-6Y	1	
5		578066001	クランクケースコンブ°		1	
6		577167401	ピン		2	
7		576399502	ガスケット		1	
8	506610301	0603006001	ベアリング	12x28x8	2	
9	504121501	481021210	シール	12x22x7	2	
10	504114301	482013180	ホルト	M5x20-T27	3	
11		577917401	ピストン		1	
12	506618101	8488C34101	ピストンリング		2	
13	505040701	160041310	ピストンピン		1	
14	505045201	126041320	リング		2	
15		576402701	ベアリング		1	
16		579223201	クランクシャフトコンブ°		1	
17		578967801	フライホイ		1	
18		588088101	コイルアッセン		1	
19		584826601	コウアツコート°	L94	1	
20	511398301	848F6L71E0	キャップ°		1	
21	521749501	T151271320	チューブ°		1	
22		577884701	スプリング		1	
23		581942701	キャップ°		1	
24		588171401	スパークサ		2	
25	521515801	8488142500	ホルト	M4x25-T27/PS-NL	2	
26		577051101	コートコンブ°	アカ230-ク0255	1	
27	506689401	100043240	キー		1	
28	504118001	165043230	ナット	M8	1	
29		576408302	マフラ		1	
30	504114301	482013180	ホルト	M5x20-T27	2	
31		581954002	ガスケット		1	

図2 燃料供給系

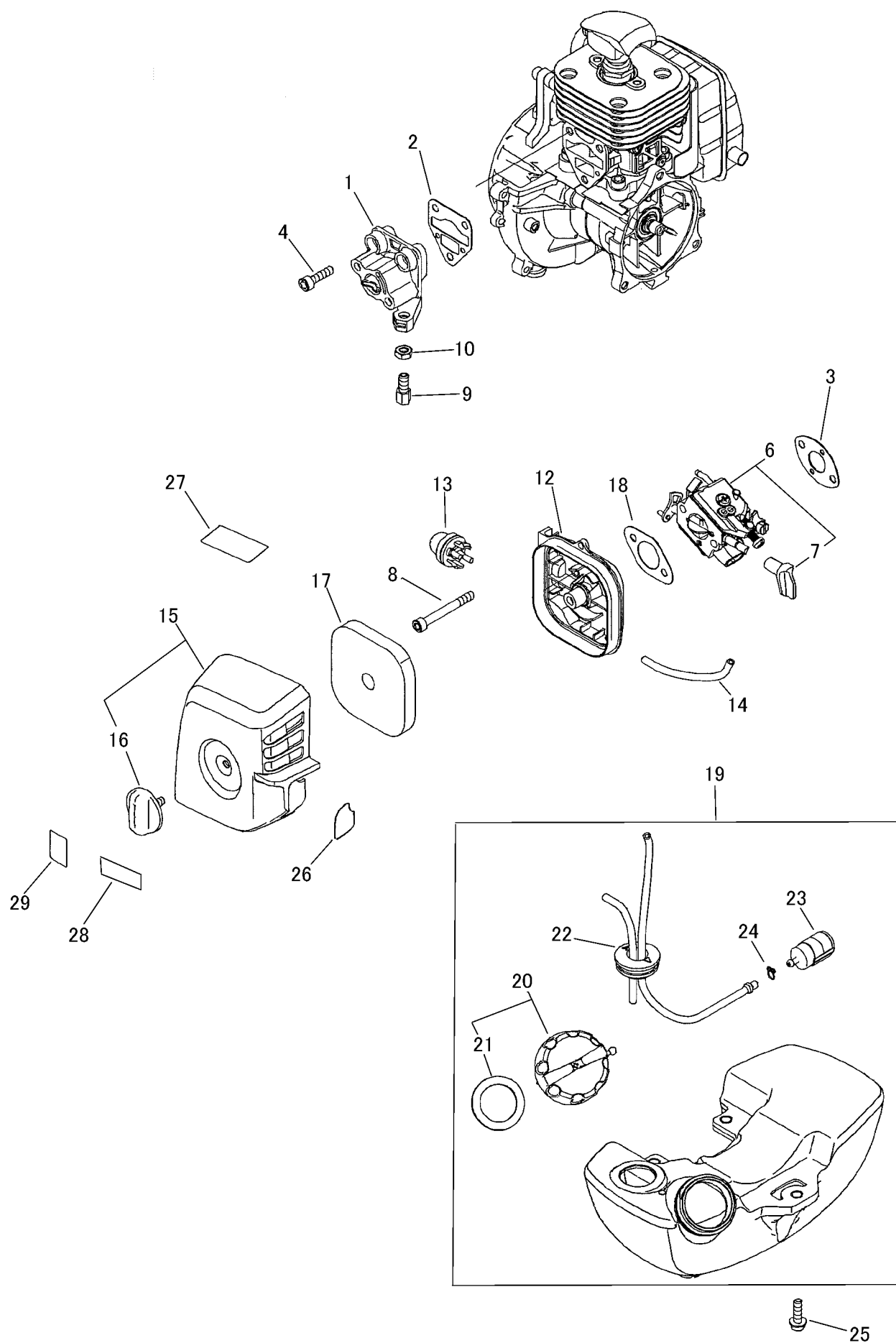


図2 燃料供給系

索引 番号	Airticle ID	部品番号	品名	仕様	使用 個数	備考
1		576398803	インシュレータ		1	
2		576398901	ガスケット		1	
3		576399102	ガスケット		1	
4	504114301	482013180	ボルト	M5x20-T27	3	
6		579016105	キャブレタアッセン	H225D-1+F	1	
7		576785501	・ チョークレバー		1	
8	575725401	8488154500	ボルト	M5x45-T27	2	
9	521756001	T160013170	アジャスタ		1	
10	510487401	028210604	ナット	M6	1	
12		576401502	ハウジング		1	
13	513789301	285081900	ポンプアッセン		1	
14		577050501	パイプ		1	
15		577638002	カバーアッセン		1	
16		576992401	・ ノブ		1	
17		576401801	エレメント		1	
18		577882402	ガスケット		1	
19		577050903	タンクアッセン		1	
20		576403702	・ キャップアッセン		1	
21		577048701	・ ガスケット		1	
22		577050601	・ パイプアッセン		1	
23		503443201	・ フィルタアッセン		1	
24	506707001	126085460	・ クリップ		1	
25		577942301	ボルト	M5x16-T27	3	
26		579355501	ラベル	チョークソウサ	1	
27		579383202	ラベル	シドゥテジエン	1	
28	515419401	550091190	ラベル	コーション	1	
29		585702701	ラベル、LEMA		1	

図3 外装・クラッチ・スタータ

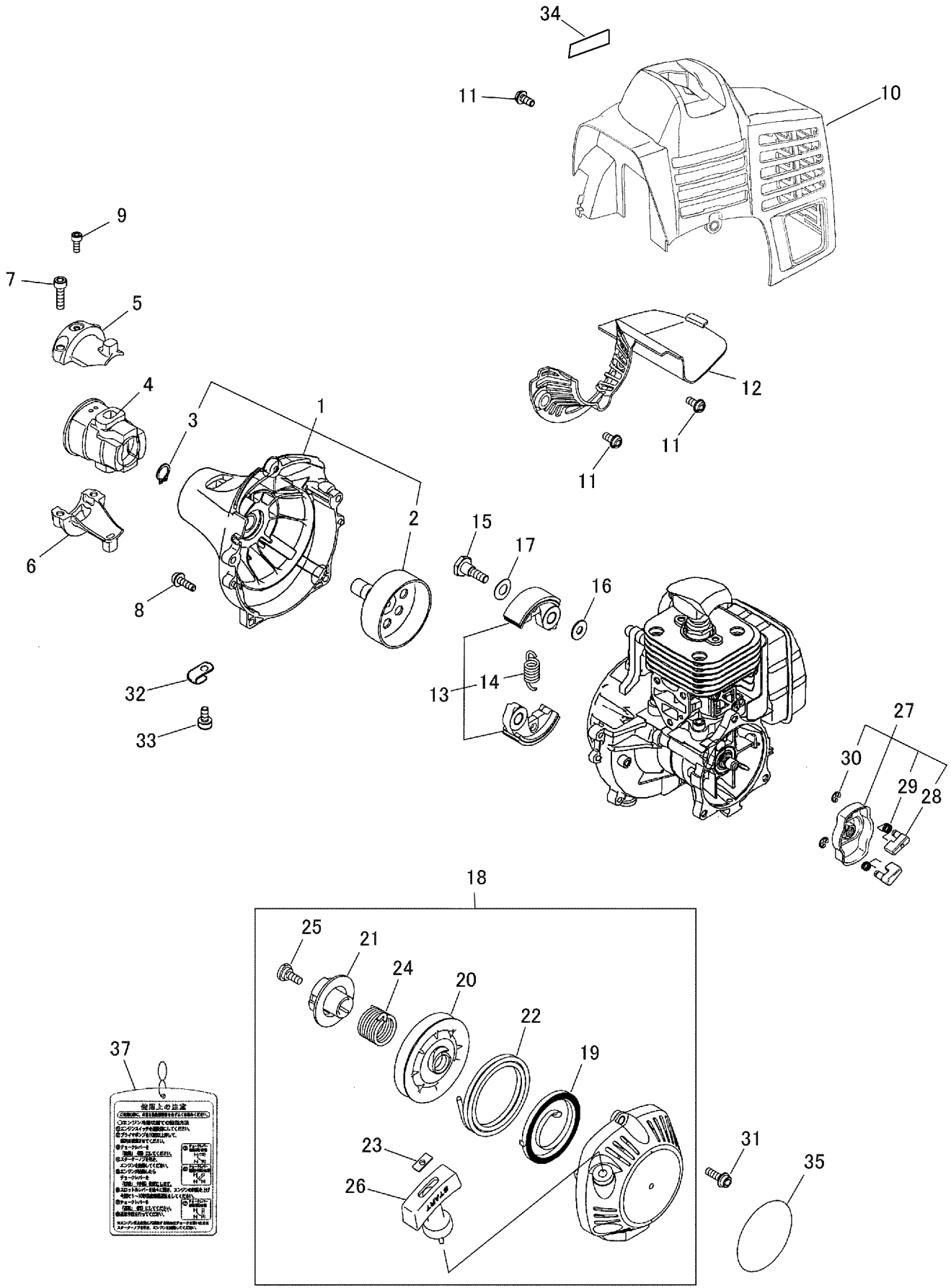


図3 外装・クラッチ・スタータ

索引 番号	Airticle ID	部品番号	品名	仕様	使用 個数	備考
1		579015101	ハウジングアッセン	ライトグレー	1	
2		586033601	・ クラッチドラム		1	
3	516124101	0406401210	・ リング	12ジクヨウ	1	
4		576420501	クッション		1	
5		576420702	ブラケット、アッパ	抜止穴M5	1	
6		576420802	ブラケット、ロワ		1	
7		577942001	ボルト	M5x20-T27	2	
8	510904101	8488151600	ボルト	M5x16-T27	4	
9		581499801	ボルト	M5x8-T27	1	
10		579102107	シリンダカバー	Husqオレンジ	1	
11	544256801	T496050810	スクリュ	M5x8-T27	3	
12		576403602	プロテクタ		1	
13	506629401	848EA05110	シューコンプ		1	
14	506685801	T170051220	・ スプリング	オレンジ	1	
15	513189601	114051250	スクリュ	M6xH14	2	
16	505054401	114051230	ワッシャ	P	2	
17	521758201	T160051240	ワッシャ	W	2	
18		577005902	スタータアッセン		1	
19	504115001	185075130	・ スプリング		1	
20		576401101	・ リール		1	
21		576401201	・ フォーリ		1	
22		577134201	・ ロープ	φ3x980	1	
23	504114001	550075170	・ フレート		1	
24		577134101	・ スプリング		1	
25	521600001	848E4075E0	・ スクリュ		1	
26	505303401	114075320	・ ノブ		1	
27		581146501	フォーリアッセン		1	
28	521600201	848E4075R0	・ ラチェット		2	
29	521600301	848E4075S0	・ スプリング		2	
30	521600401	848E4075T0	・ E-リング		2	
31		577942301	ボルト	M5x16-T27	3	
32	504122301	8488K90070	クランプ		1	
33		581499801	ボルト	M5x8-T27	1	
34		577331704	ラベル、カバー	225R	1	
34		577331705	ラベル、カバー	225RJ	1	
35		577331805	ラベル、リコイル	225R	1	
35		577331806	ラベル、リコイル	225RJ	1	
37		579433501	タグ	シトウヨウヨウ	1	

图4 操作棒·付属品

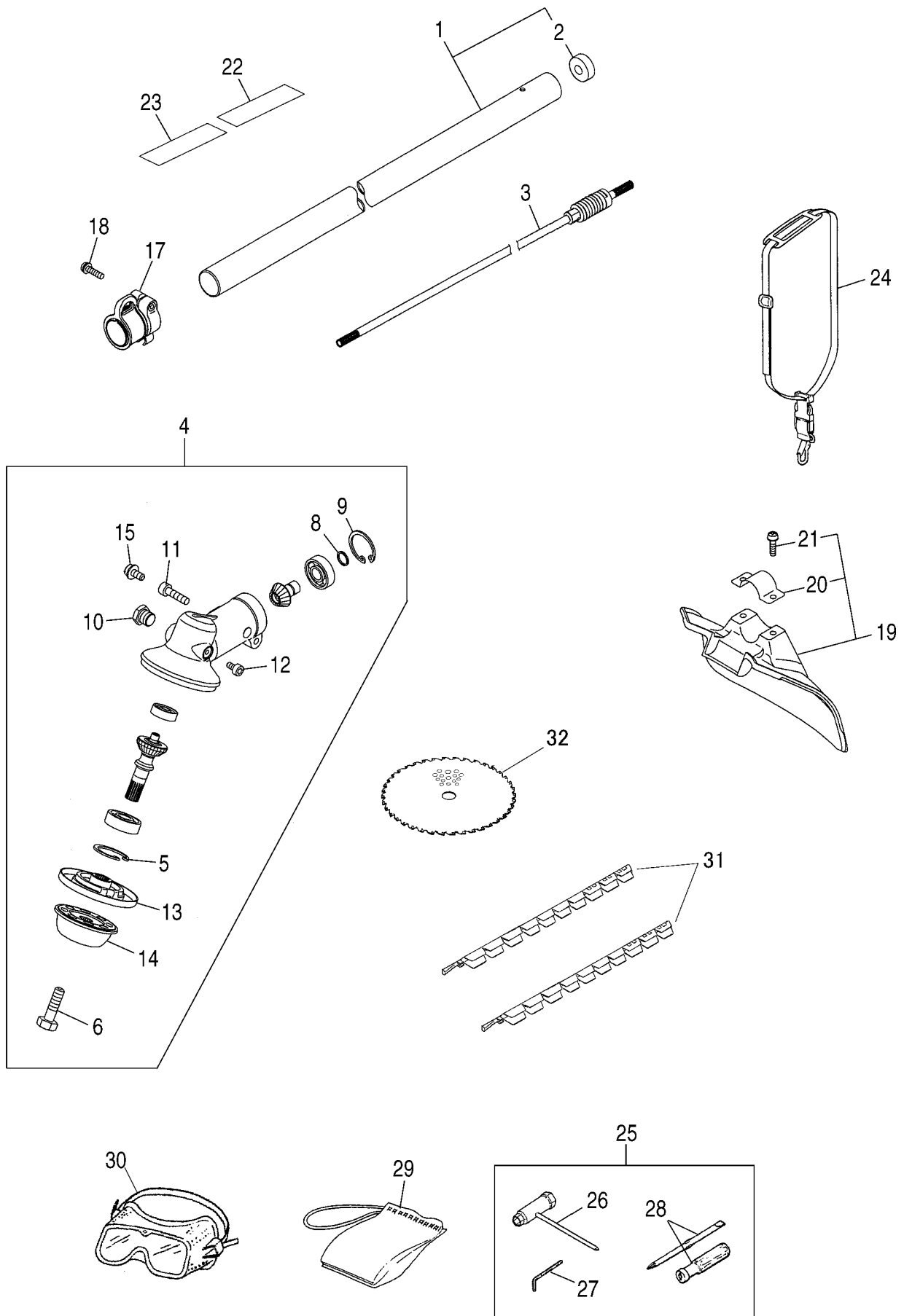


図4 操作桿・付属品

索引 番号	Airticle ID	部品番号	品名	仕様	使用 個数	備考
1		577623501	パイプコンブ	21.5x24x1500	1	
2	521825401	T340012130	・シール		1	
3		501305301	シャフト	7x1529-7/7 キロ	1	
4		581143204	ギヤケーシング	横穴タイプ	1	
5	516125501	0406502612	・リング	267ナヨウ	1	
6		586029601	・ボルト	M7x25-H(ワッシャ付)	1	
8	505169501	321013330	・リング		1	
9	505169401	0406502412	・リング	247ナヨウ	1	
10		576399001	・スクリュ	M10x8-H13	1	
11		577942001	・ボルト	M5x20-T27	1	
12		591377001	・ボルト	M6x8-T27	1	
13		582507201	・ホルダ A		1	
14	512568201	T330013250	・ホルダ B		1	
15	521515901	8488151002	・ボルト	M5x10-T27	1	
17		590006201	ハンガ		1	
18		577169801	スクリュ	M5x16-T27	1	
19	526070701	T330024000	ガードアッセン		1	
20	510997701	848B4166C0	・クランプ		1	
21	510480901	026360525	・スクリュ	M5x25-CS	2	
22		593853801	DECAL, EAN	補給不要	1	
23	515623601	642011590	ラベル	コーション	1	
24	521651101	848J823610	ストラップアッセン		1	
25		577267601	ツールセット		1	
26		577873401	・レンチ	13x19xT27	1	
27	50531190	0900700425	・レンチ	H4	1	
28	506689501	103091340	・ドライバ	+サンカエ	1	
29		592784301	バック		1	
30	515557401	624292110	コーゲル		1	
31		574352301	カバー		2	
32		584273101	チップソー	255-40P	1	ZENOAH 印

図5 ハンドル回り

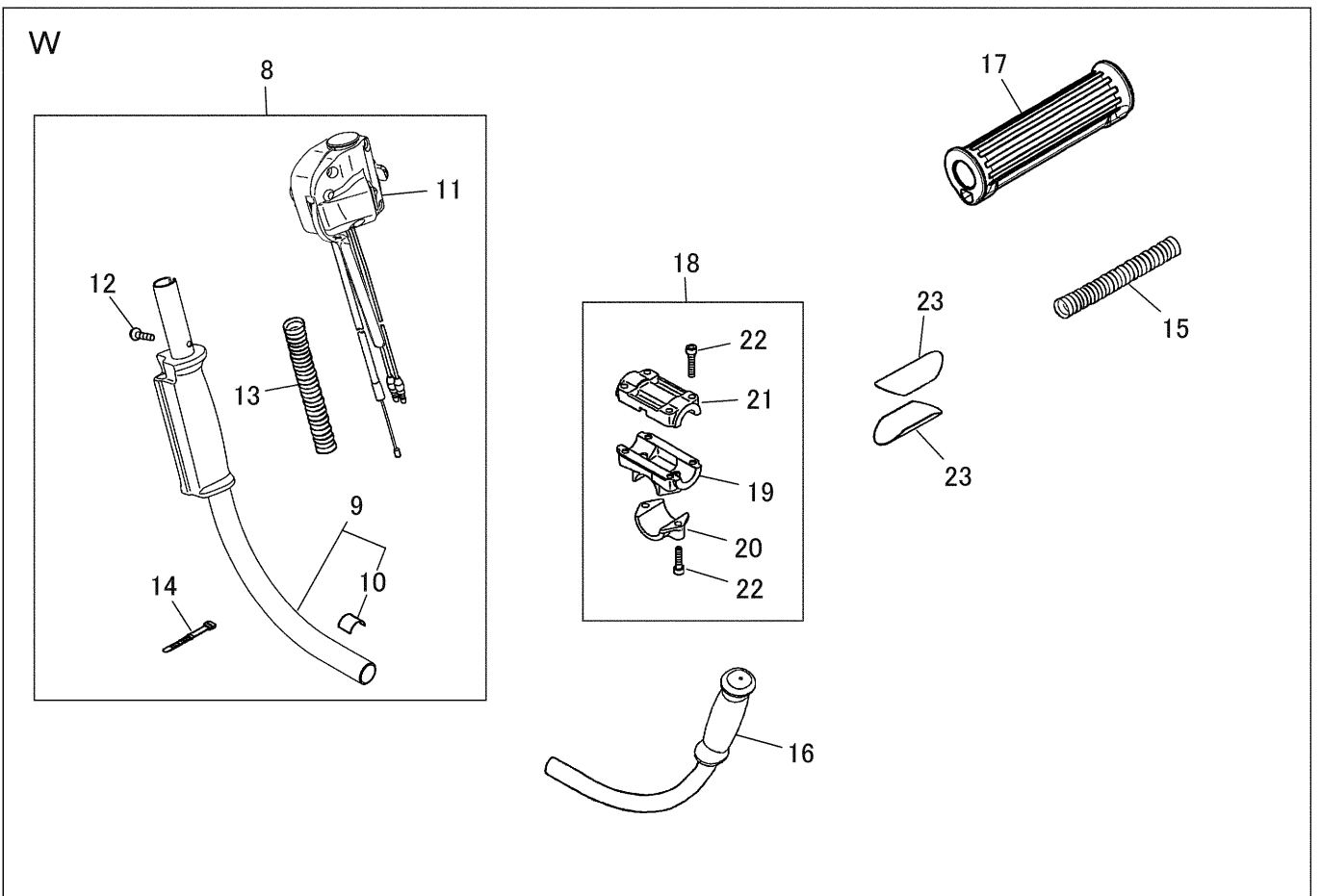
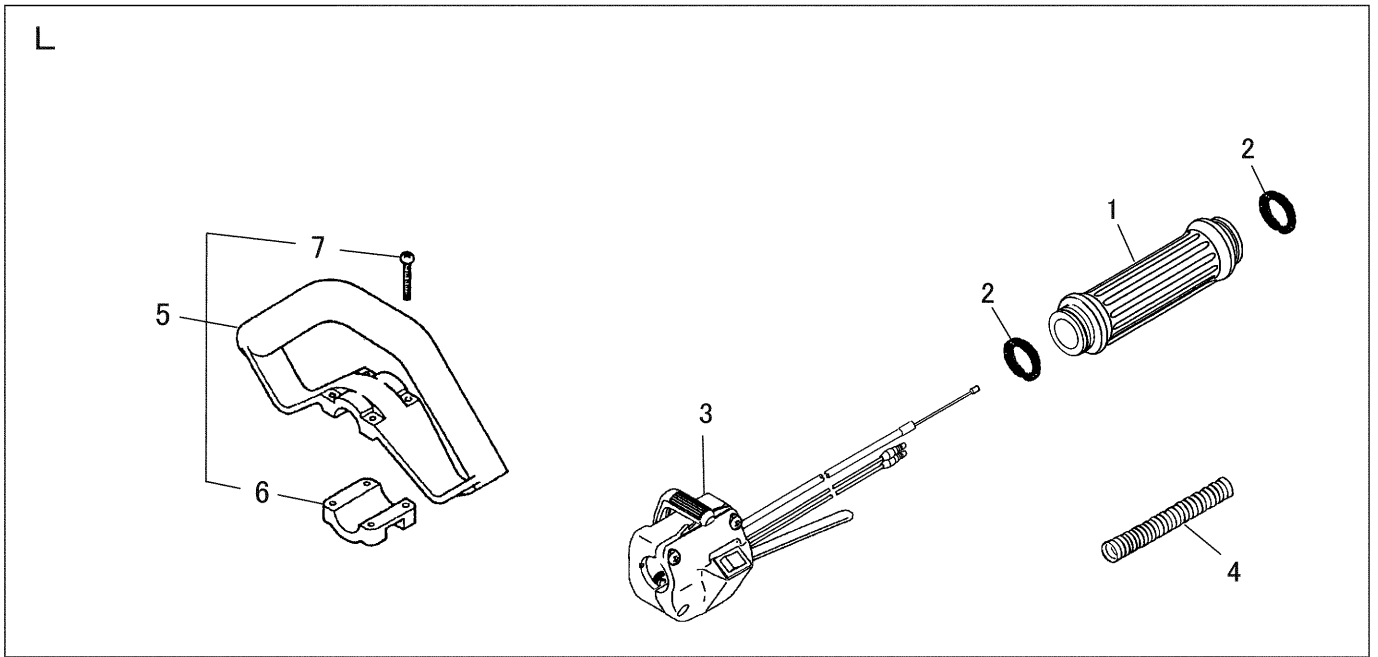
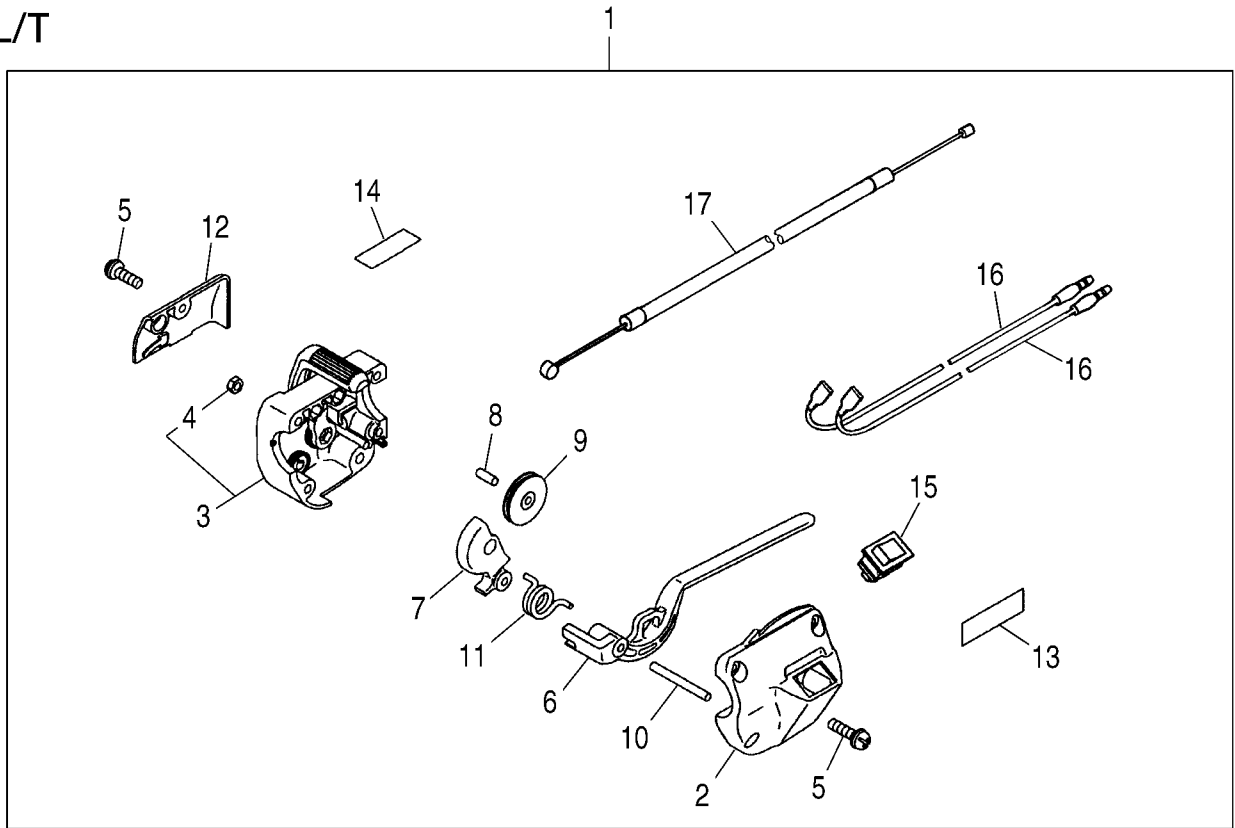


図5 ハンドル回り

索引 番号	Airticle ID	部品番号	品名	仕様	使用 個数	備考
1	512574901	T330111311	グリップ		1	
2	515540501	613011341	スプリング		2	
3		590194407	レバーアッセン		1	
4	515526201	609031720	チューブ	7x120	1	
5		586989001	ハンドルアッセン		1	
6	515625601	642014320	・ クランプ		1	
7	510482701	026390535	・ スクリュ	M5x35-CS/PS	4	
8		590193519	ライトハンドルアッセン		1	
9		577169708	・ ライトハンドルコンフ		1	
10	510962601	8488X10010	・ ・ ラベル		1	
11		590193610	・ レバーアッセン	RJ用	1	
12		592783901	・ スクリュ	T5x14	1	
13	513270501	146472920	・ チューブ	7x495	1	
14	514364001	354093120	・ ハンド		1	
15	515526201	609031720	チューブ	7x120	1	
16	521651701	848JA33220	ハンドル、レフト		1	
17	521651001	848J8032H2	グリップ		1	
18		576419201	ブラケットアッセン		1	
19	514367201	354114172	・ ブラケット		1	
20	514367301	354114182	・ キャップ L		1	
21	505294901	325714192	・ キャップ U		1	
22		578796901	・ ボルト	M5x25-T27	6	
23	512569301	T330014191	プレート	t1	2	

図6 スロットルレバー

L/T



W

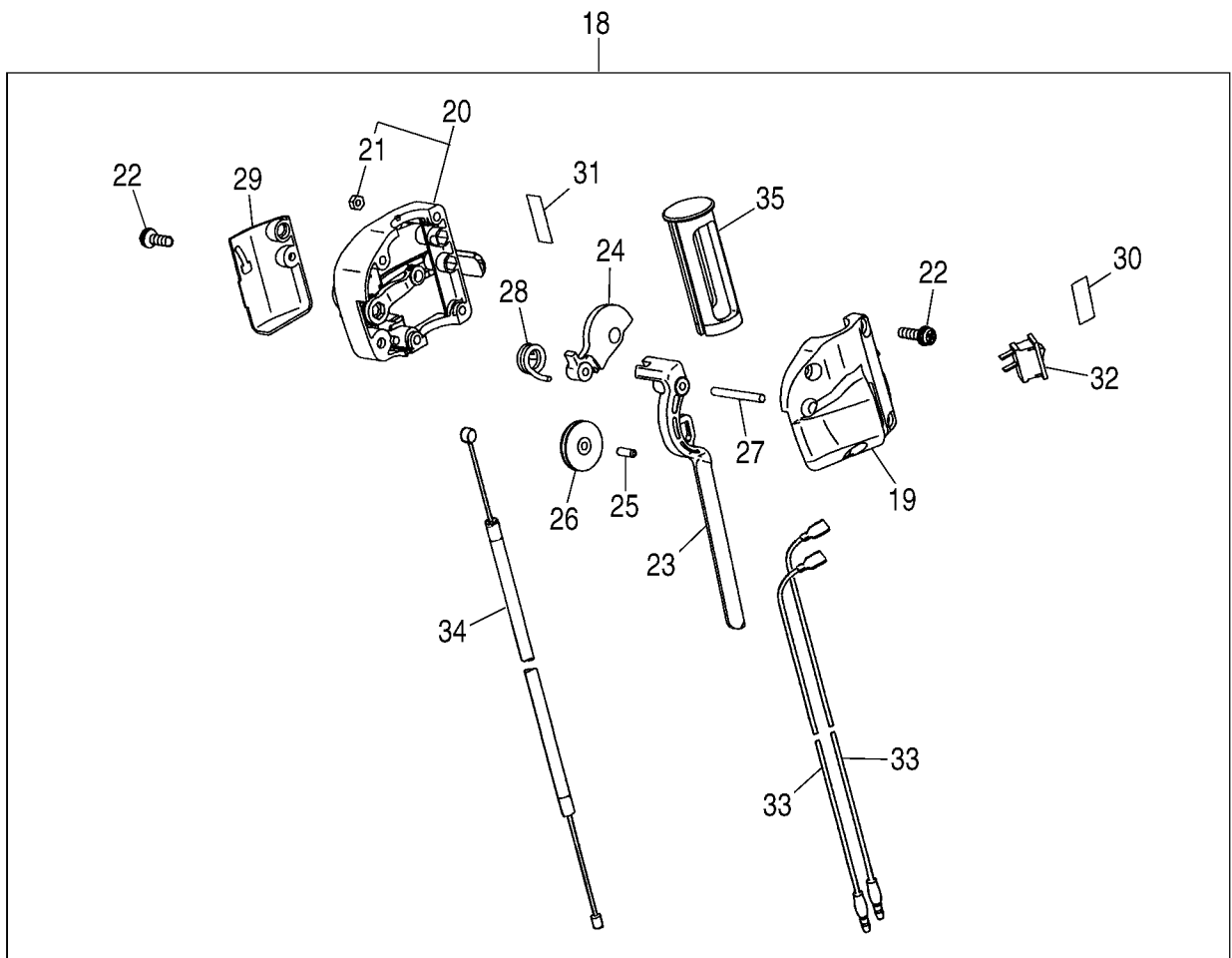


図6 スロットルレバー

索引番号	Airticle ID	部品番号	品名	仕様	使用個数	備考
1		590194407	レバーアッセン	L用	1	
2	512570401	T330014511	・ ケースA		1	
3		590193703	・ ケースBコンブ		1	
4	510485801	028010403	・ ナット	M4-H	5	
5		592783801	・ スクリュ	M4x20-T27	5	
6		585898601	・ レバー、トリガ		1	
7		591146401	・ ガイド、レバー		1	
8		590194201	・ ピン		1	
9	512570901	T330014560	・ フーリ		1	
10		590194101	・ ピン		1	
11		590194301	・ スプリング		1	
12		591146601	・ カバー		1	
13	512571401	T330014660	・ ラベル、スイッチ	停止-運転	1	
14	512571501	T330014670	・ ラベル、スロットル	低速-高速	1	
15		586246801	・ スイッチアッセン	7カ	1	
16		578934708	・ コードコンブ	40350	2	
17		584413304	・ ケーブルコンブ	430-119	1	
18		590193610	レバーアッセン	R用	1	
19	512570401	T330014511	・ ケースA		1	
20		590193703	・ ケースBコンブ		1	
21	510485801	028010403	・ ナット	M4-H	5	
22		592783801	・ スクリュ	M4x20-T27	5	
23		585898601	・ レバー、トリガ		1	
24		591146401	・ ガイド、レバー		1	
25		590194201	・ ピン		1	
26	512570901	T330014560	・ フーリ		1	
27		590194101	・ ピン		1	
28		590194301	・ スプリング		1	
29		591146601	・ カバー		1	
30	512571401	T330014660	・ ラベル、スイッチ	停止-運転	1	
31	512571501	T330014670	・ ラベル、スロットル	低速-高速	1	
32		586246801	・ スイッチアッセン	7カ910-40915	1	
33		578934707	・ コードコンブ	40920	2	
34		584413303	・ ケーブルコンブ	1000-120	1	
35		583962101	・ カラー		1	

図7 キャブレタ

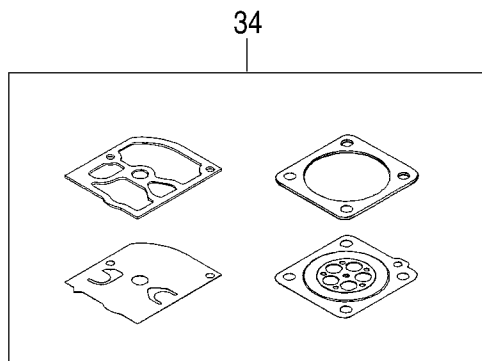
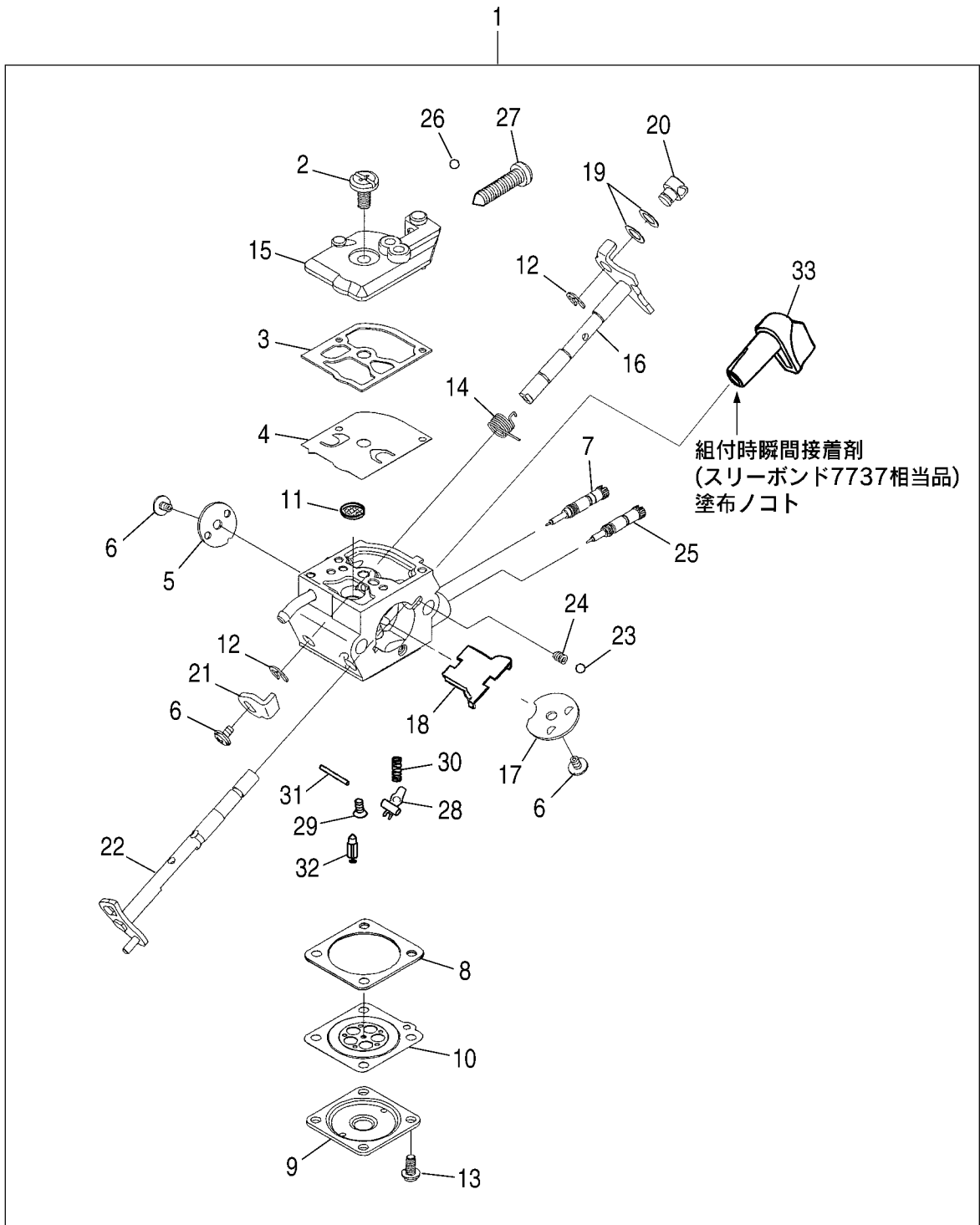


図7 キャブレタ

索引 番号	Article ID	部品番号	品名	仕様	使用 個数	備考
1		579016105	キャブレタアッセン	H225D-1+F	1	
2		577899301	・ スクリュ		1	
3		577899401	・ ガスケット		1	
4		577899501	・ ホンブダイヤフラム		1	
5		577899601	・ スロットバルブ		1	
6		577899701	・ スクリュ		3	
7		577899801	・ Lニードル		1	
8		577899901	・ ガスケット		1	
9		577900001	・ カバー		1	
10		577900101	・ メタリングダイヤフラム		1	
11		577900301	・ ストレナ		1	
12		577900401	・ E-リング		2	
13		577900501	・ スクリュ		4	
14		577900601	・ スプリング		1	
15		578389801	・ ホンブカバー		1	
16		578389501	・ スロットルシャフトアッセン		1	
17		580310201	・ チョークバルブ		1	
18		577901001	・ プレート		1	
19		577901101	・ ワッシャ		2	
20		577901201	・ スイベル		1	
21		577901301	・ レバー		1	
22		580310001	・ チョークシャフトアッセン		1	
23		577901501	・ ホール		1	
24		577901601	・ スプリング		1	
25		580309801	・ Hニードル		1	
26		578389701	・ プラグ		1	
27		579631701	・ アイドルスクリュ		1	
28		578390201	・ レバー		1	
29		578390301	・ スクリュ	M3x6	1	
30		579631801	・ スプリング		1	
31		578390601	・ ピン		1	
32		579631901	・ インレットバルブ		1	
33		576785501	・ チョークレバー		1	
34		577901801	・ ガスケットダイヤフラムキット		1	