

226RJ (S/N : 201815* ~)

部品明細書

(1806)

(目次)

図1	ギヤケース
図2	パイプ・シャフト
図3	ハンドル回り
図4	クラッチ
図5	イグニッション
図6	シリンダカバー
図7	マフラー
図8	スタータ
図9	燃料タンク
図10	エアクリーナ
図11	シリンダ・ピストン
図12	クランクシャフト
図13	クランクケース
図14	キャブレタ
図15	付属品

- ご注文時は部品番号（商品コード）をご明示ください。
- 本書発行後、記載内容に変更を生じる場合があります。予めご了承ください。

(HV0002)

ハスクバーナ・ゼノア株式会社

図1 ギヤケース

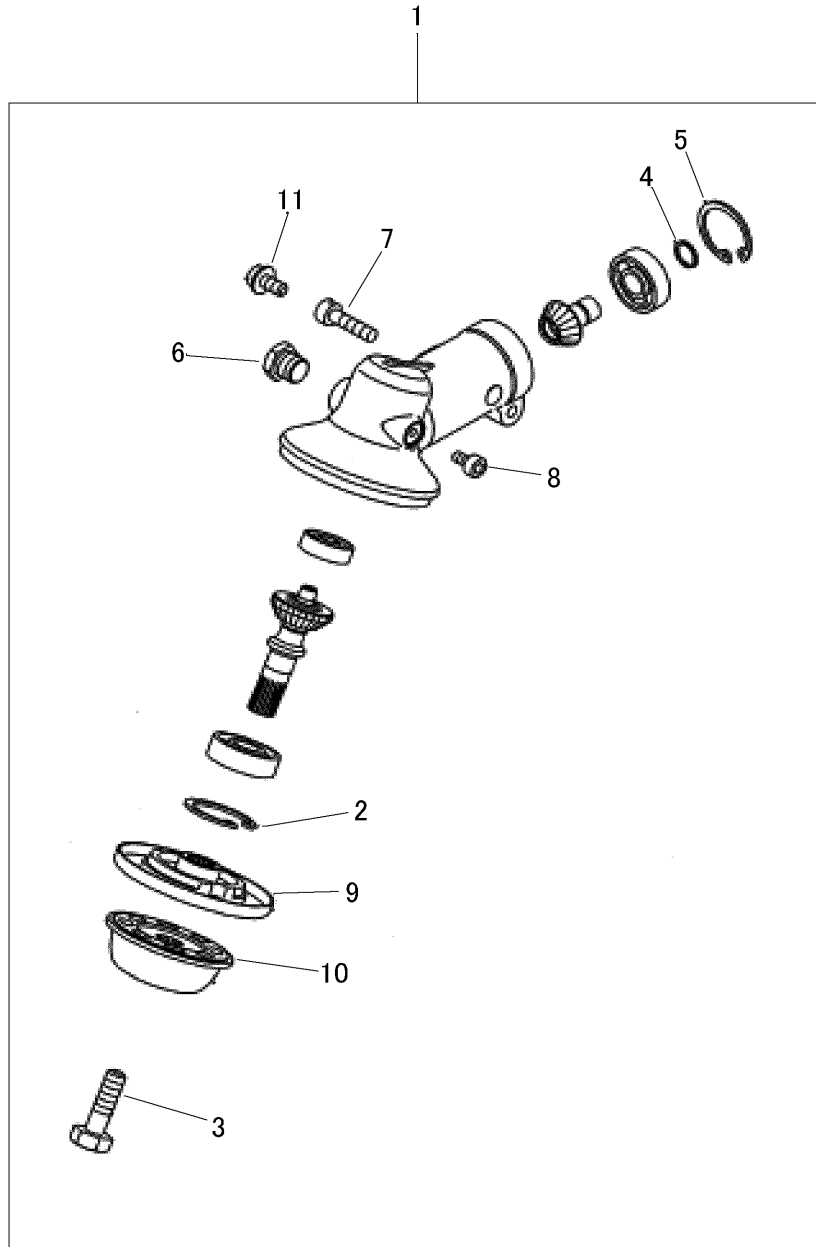


図1 ギヤケース

索引 番号	Airticle ID	部品番号	品名	仕様	使用 個数	備考
1		581143204	ギヤケースアッセン		1	
2	516125501	0406502612	・ リング	267ナヨ	1	
3		586029601	・ ホルト	M7x25-H(ワッシャ付)	1	
4	505169501	321013330	・ リング		1	
5	505169401	0406502412	・ リング	247ナヨ	1	
6		576399001	・ スクリュ	M10x8-H13	1	
7	504114301	482013180	・ ホルト	M5x20-T27	1	
8		591377001	・ ホルト	M6x8-T27	1	
9		582507201	・ ホルダ A		1	
10	512568201	T330013250	・ ホルダ B		1	
11	521515901	8488151002	・ ホルト	M5x10-T27	1	

図2 パイプ・シャフト

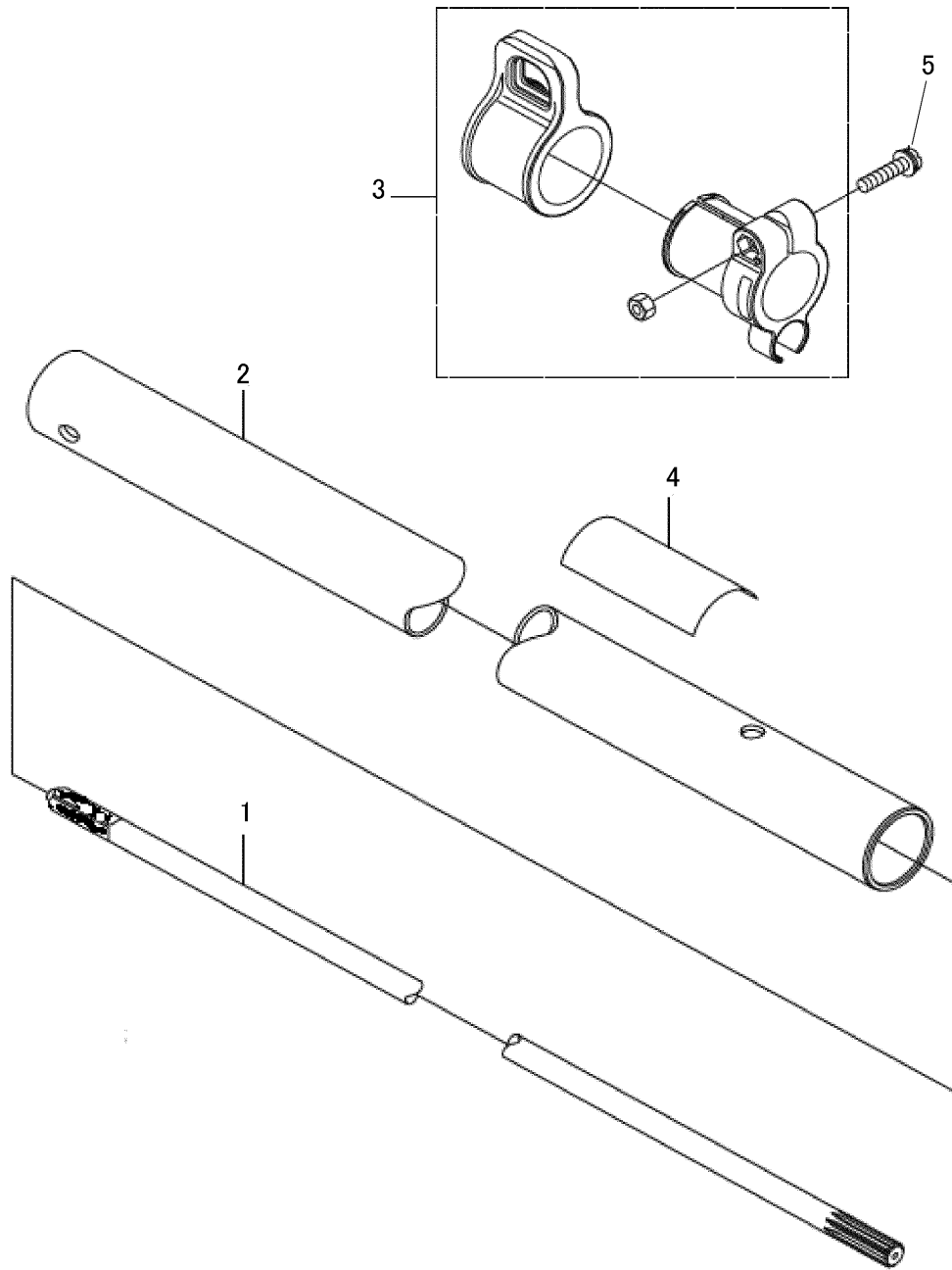


図2 パイプ・シャフト

索引 番号	Airticle ID	部品番号	品名	仕様	使用 個数	備考
1		578878801	シャフト		1	
2	570960701	T340311301	パイプコンプリート		1	
3		590006201	ハンガーコンプリート		1	
4	515623601	642011590	ラベル		1	
5		577169801	スクリュー	M5x16-T27	1	

図3 ハンドル回り

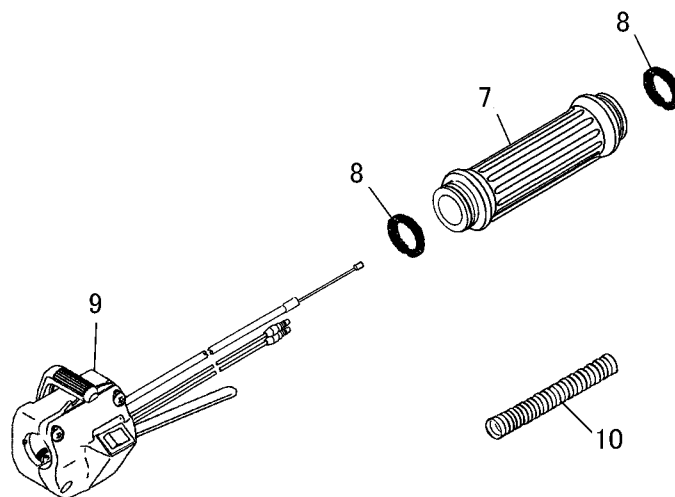
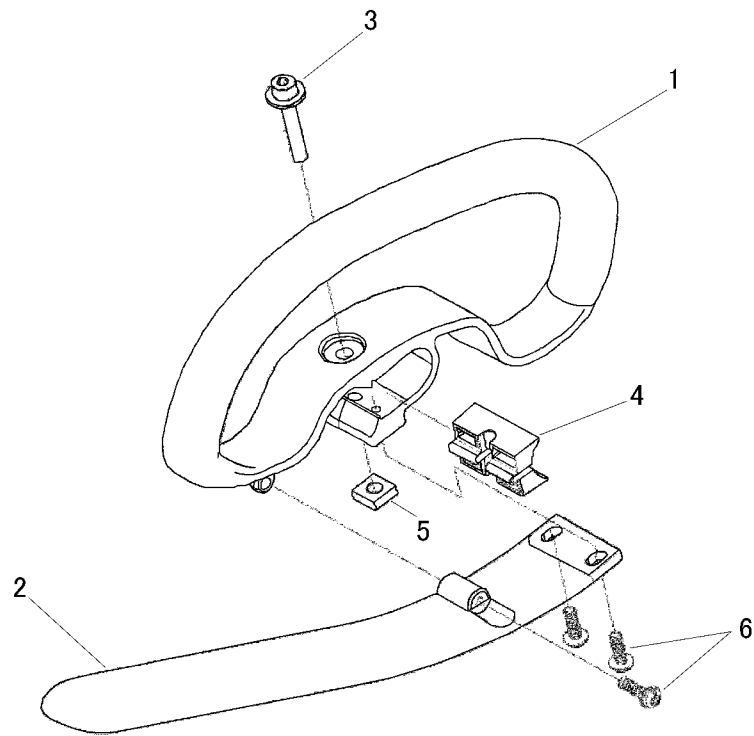


図3 ハンドル回り

索引 番号	Airticle ID	部品番号	品名	仕様	使用 個数	備考
1	503871906	H503871906	ハンドル		1	
2		503997804	バー		1	
3		8488463500	ホルト		1	
4	503940301	H503940301	ブラケット		1	
5	502197101	H502197101	ナット		1	
6		574181501	スクリュ		3	
7	512574901	T330111311	グリップリヤコンフ		1	
8	515540501	613011341	スプリング		2	
9		590194408	レバーアッセン		1	
10	514315701	346025810	チューブ		1	

図4 クラッチ

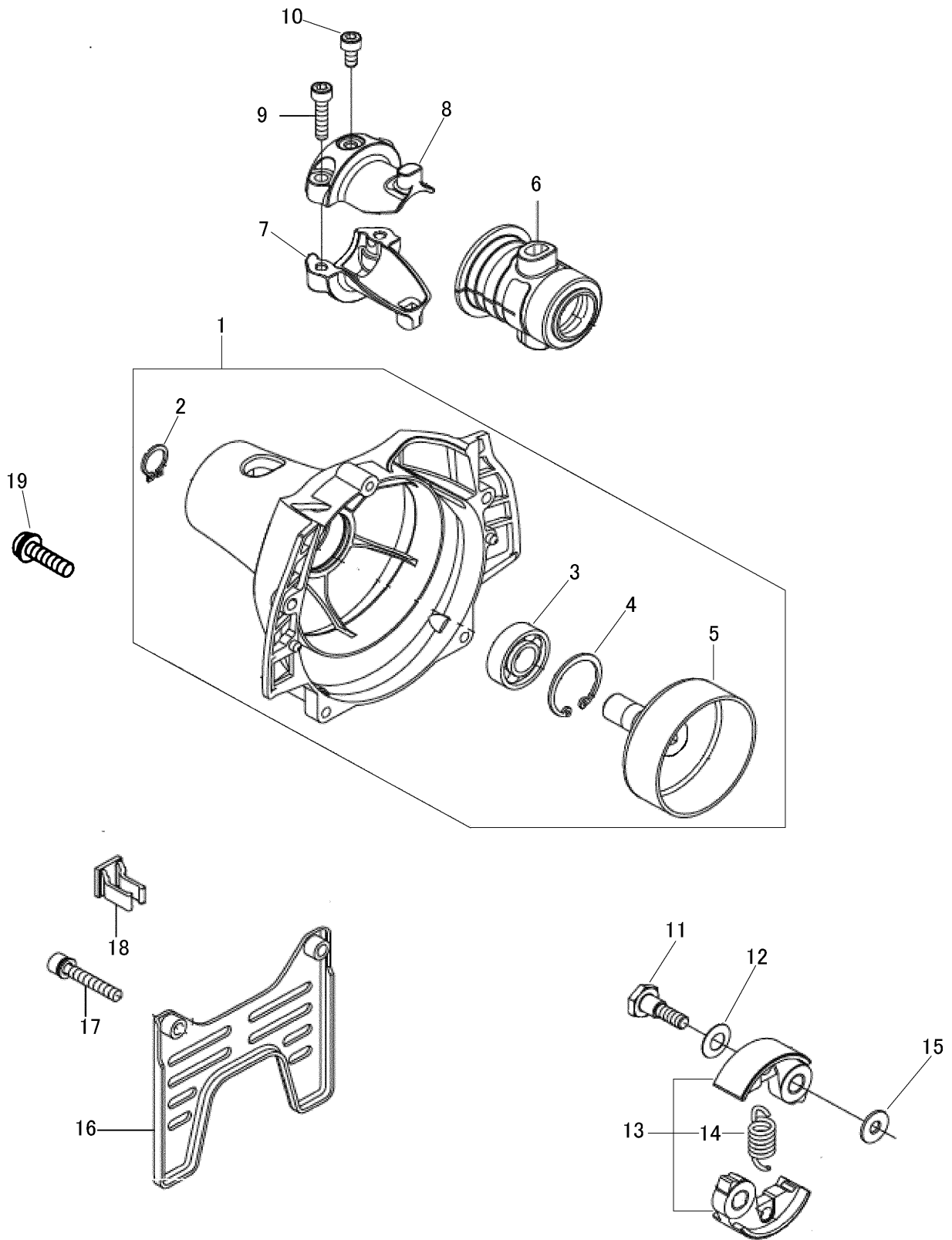


図4 クラッチ

索引 番号	Airticle ID	部品番号	品名	仕様	使用 個数	備考
1		501570501	ハウジングアッセン		1	
2	516124101	0406401210	・ スナップリング		1	
3	525953201	T170131151	・ ヘアリング		1	
4	506609901	0406502812	・ スナップリング		1	
5		585024701	・ トラム		1	
6	512360501	T170031232	クッション		1	
7	521768301	T170031221	ブラケットB		1	
8	521768201	T170031212	ブラケットA		1	
9	526734501	0125280522	ホルト		2	
10	526734401	0125280510	ホルト		1	
11	513189601	114051250	スクリュ		2	
12	521758201	T160051240	ワッシャ		2	
13	506629401	848EA05110	シューコンブ		1	
14	506685801	T170051220	・ スプリング		1	
15	505054401	114051230	ワッシャ		2	
16		590028401	ガード		1	
17	514234801	335021320	ホルト		2	
18	521758801	T160072210	クランプ		1	
19	510482301	026390520	スクリュ	M5x20-CS/PS	2	

図5 イグニッション

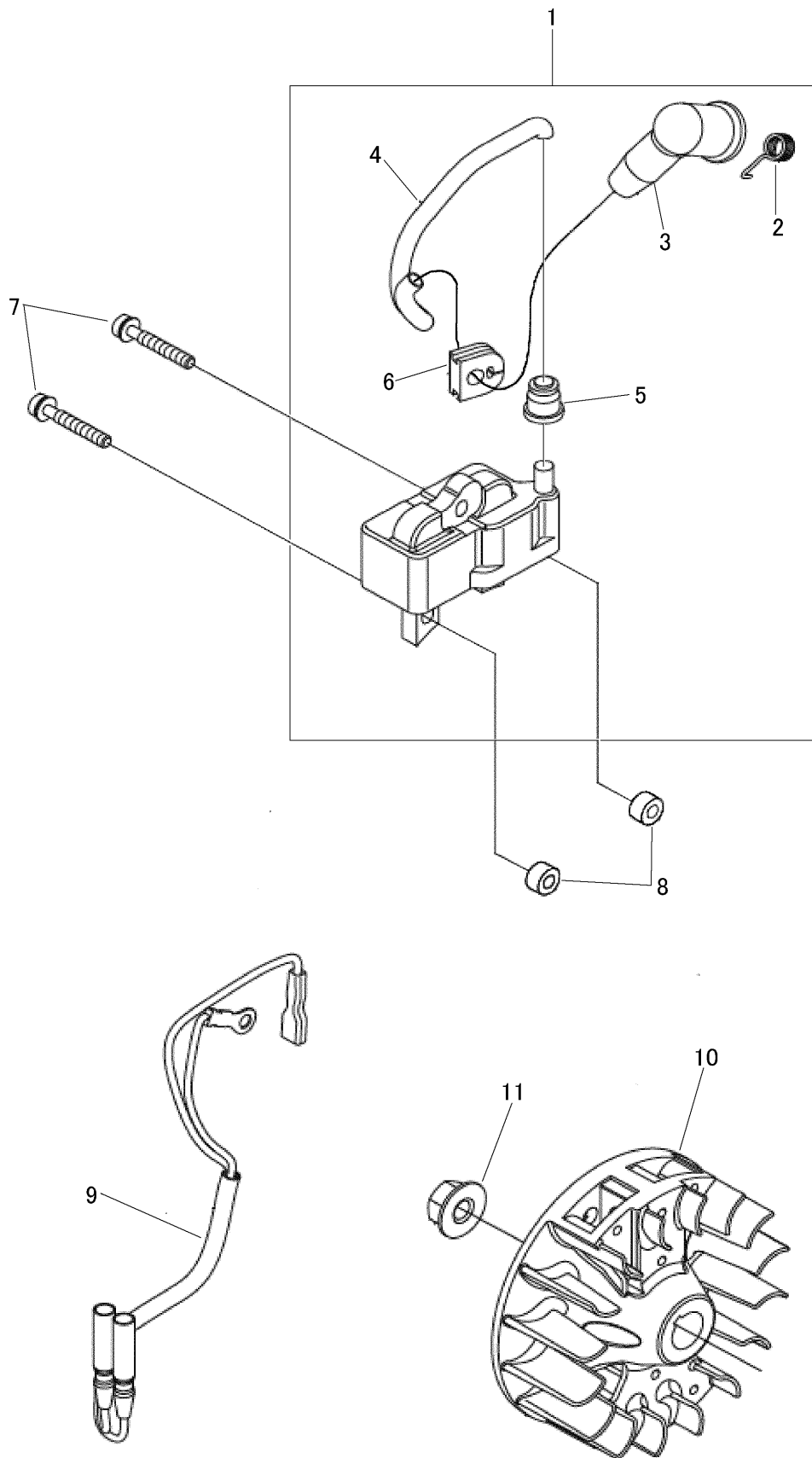


図5 イグニッション

索引 番号	Airticle ID	部品番号	品名	仕様	使用 個数	備考
1	512361601	T170071201	コイルアッセン		1	
2	515415201	550072120	・ スプ° リンク°		1	
3	505298801	550072110	・ キャップ°		1	
4	512361701	T170071220	・ コード°	L=165	1	
5	505042801	261671320	・ キャップ°		1	
6	515415301	550072130	・ グ° ロメット		1	
7	514186801	331072150	ホルト	M4x25-HS/PS	2	
8		588171401	スペ° -サ		2	
9	512361901	T170073200	コード° コンブ°		1	
10	521769301	T170071110	ロータ		1	
11	504118001	165043230	ナット	M8-HF	1	

図6 シリンダカバー

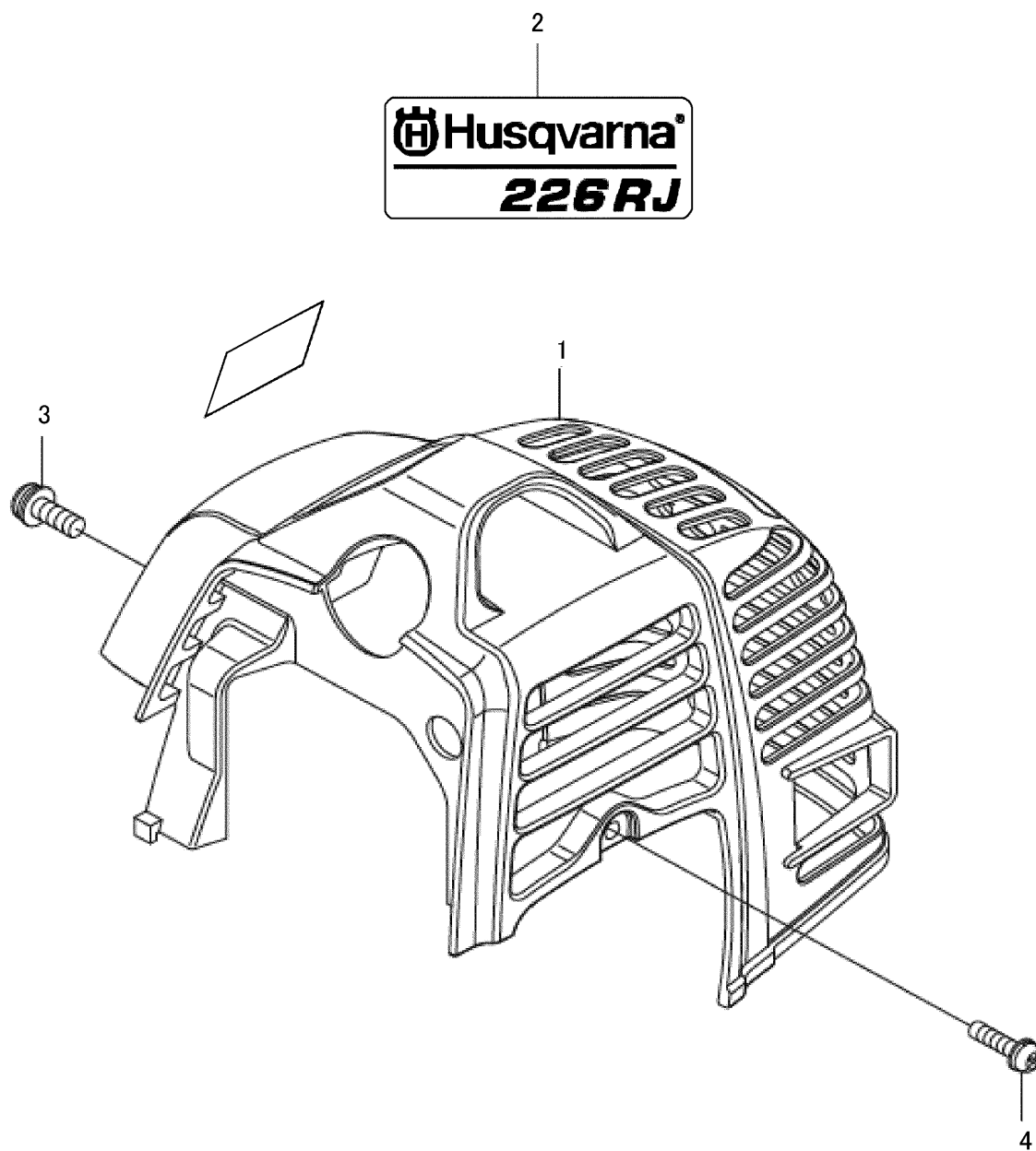


図6 シリンダカバー

索引 番号	Airticle ID	部品番号	品名	仕様	使用 個数	備考
1	527917801	848EH831A1	カバー、エンジン		1	226RJ
2		579014901	ラベル		1	
3	505299801	026390514	スクリュ	M5x14-CS/PS	1	
4	512361001	T170032162	スクリュ	M4x16-CS/PS-NL	1	

図 7 マフラー

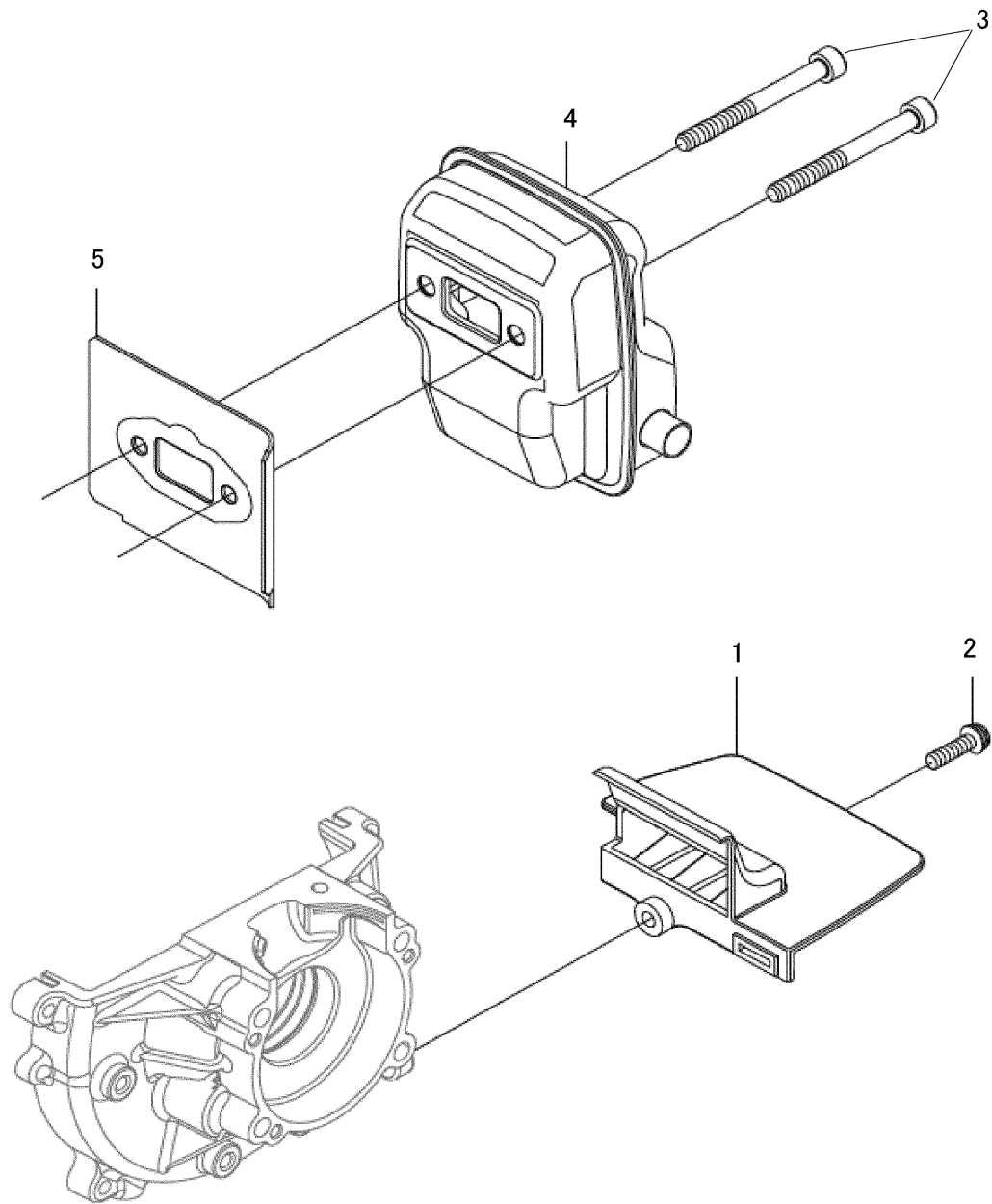


図7 マフラー

索引 番号	Airticle ID	部品番号	品名	仕様	使用 個数	備考
1	515412101	550015221	プレート		1	
2	510481601	026390416	スクリュ	M4x16-CS/PS	1	
3	516071401	0125230550	ホルト	M5x50-HS	2	
4	512359701	T170015110	マフラー		1	
5	512332901	T160015210	ガasket		1	

図8 スタータ

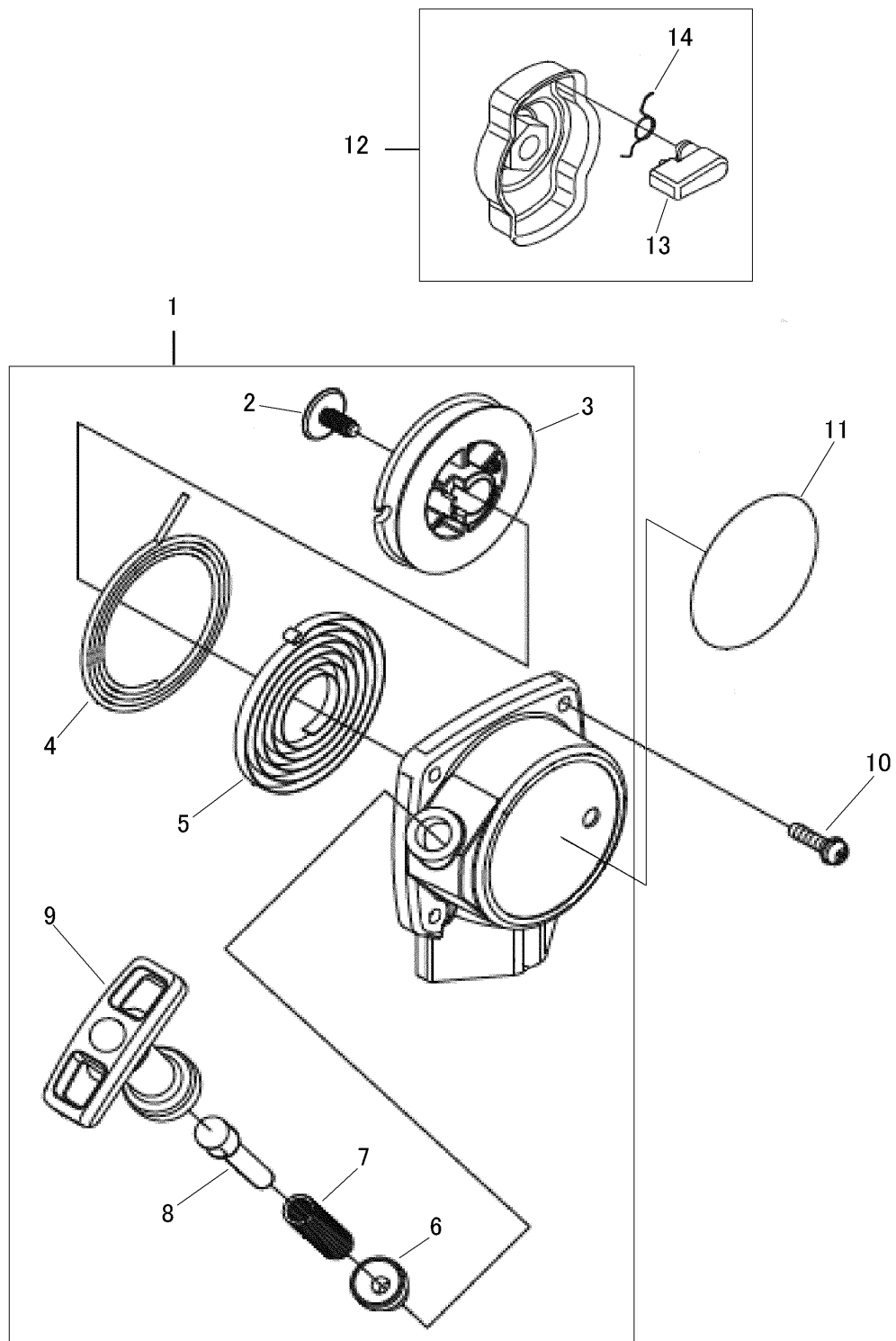


図8 スタータ

索引 番号	Airticle ID	部品番号	品名	仕様	使用 個数	備考
1	527918101	848EH87510	リコイルアッセン		1	
2	506613001	185075151	・ スクリュ		1	
3	513416801	185075120	・ リール		1	
4	521759401	T160075160	・ ロープ	3*850	1	
5	504115001	185075130	・ スプ リンク		1	
6	521759601	T160075210	・ ワッシャ		1	
7	521759901	T160075330	・ スプ リンク		1	
8	521759801	T160075321	・ カラー		1	
9	521759701	T160075310	・ ノブ		1	
10	512361001	T170032162	スクリュ	M4x16-CS/PS-NL	4	
11		587504403	ラベル		1	226RS
12	513417301	185075201	プーリ		1	
13	513417701	185075221	・ ラチェット		1	
14	513417801	185075230	・ スプ リンク		1	

図9 燃料タンク

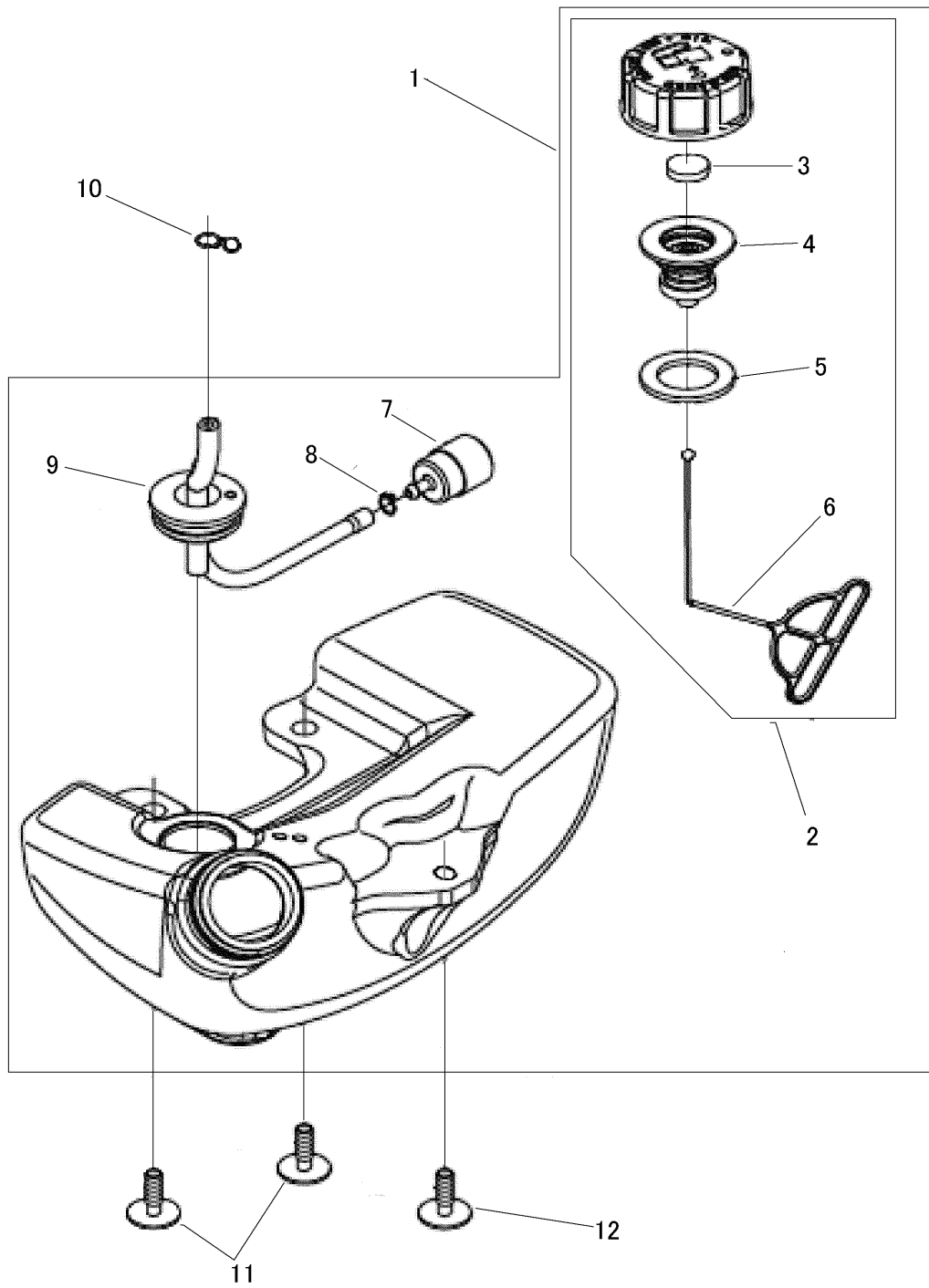


図9 燃料タンク

索引 番号	Airticle ID	部品番号	品名	仕様	使用 個数	備考
1		586508301	タンクアッセン		1	
2	515452901	560785201	・ キャップアッセン		1	
3	506746801	560185260	・ フィルタ		1	
4	515447801	560185300	・ ホルダ		1	
5	515418301	550085220	・ ハッキン		1	
6	506745801	482085260	・ ストップ		1	
7		503443201	・ フィルタ		1	
8	506707001	126085460	・ クリップ		1	
9	515418401	550085300	・ ハイコンブ		1	
10	506741501	195086120	クリップ		1	
11	515418701	550085510	スクリュ		2	
12	515492501	591085510	スクリュ		1	

図10 エアクリーナ

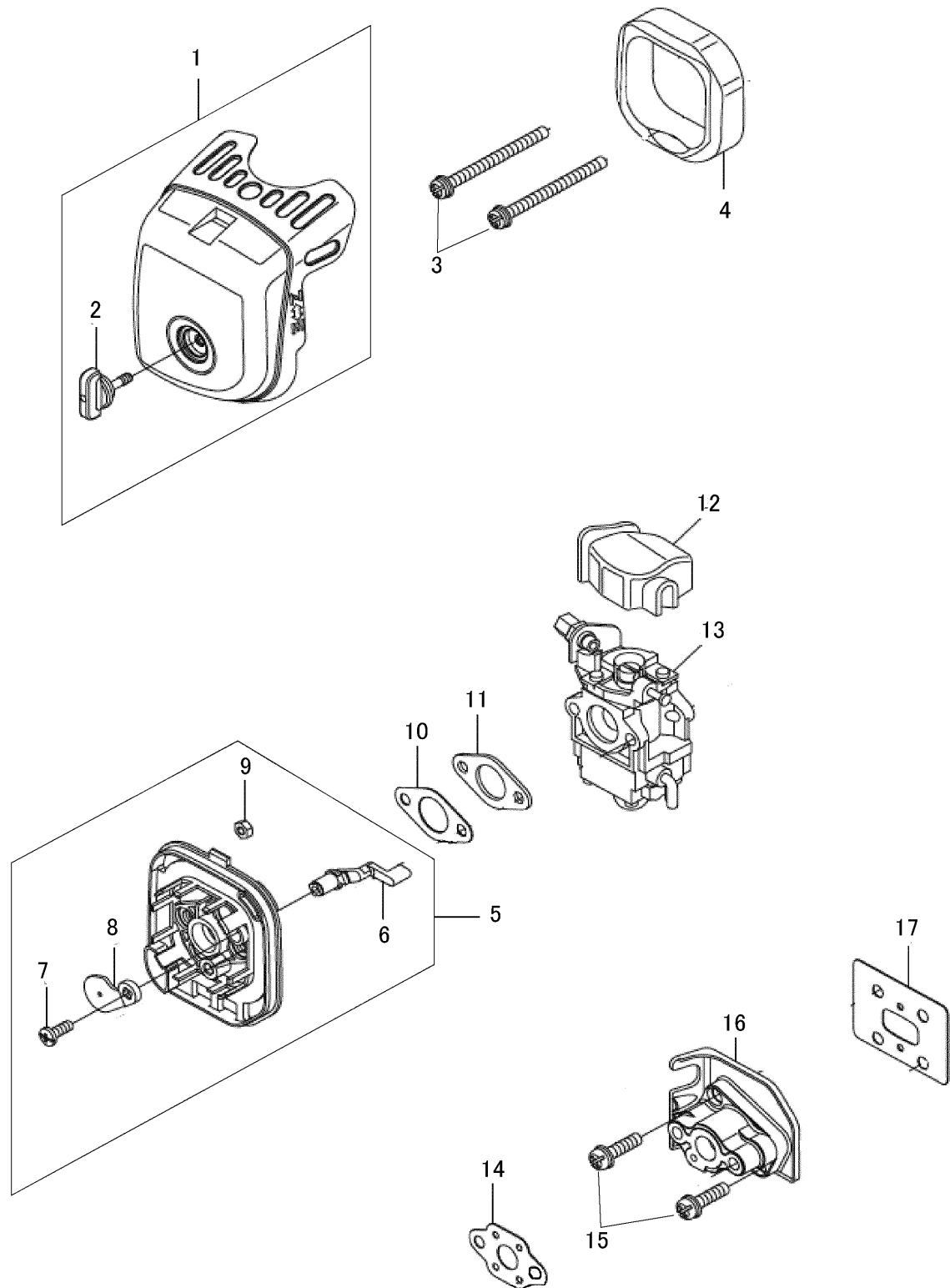


図 10 エアクリーナ

索引 番号	Airticle ID	部品番号	品名	仕様	使用 個数	備考
1	527918501	848EH88320	カバーアッセン		1	
2	523071301	848FOU8350	ノブ		1	
3	510483101	026390560	スクリュ		2	
4	515417301	550082171	エレメント		1	
5	512362701	T170082100	ボディアッセン		1	
6	512362901	T170082140	レバー		1	
7	506614001	263033610	スクリュ		1	
8	512362801	T170082130	プレート、チョーク		1	
9	513454901	197082190	スリーブ		2	
10	512382201	T182582521	ガasket		1	
11	521774801	T182582510	プレート		1	
12	506744201	450081910	カバー		1	
13	512373301	T180281000	キャブレタ		1	
14	515409901	550013131	ガasket		1	
15	510482301	026390520	スクリュ		2	
16	512359601	T170013160	インシュレータ		1	
17	515409001	550013122	ガasket		1	

図11 シリンダ・ピストン

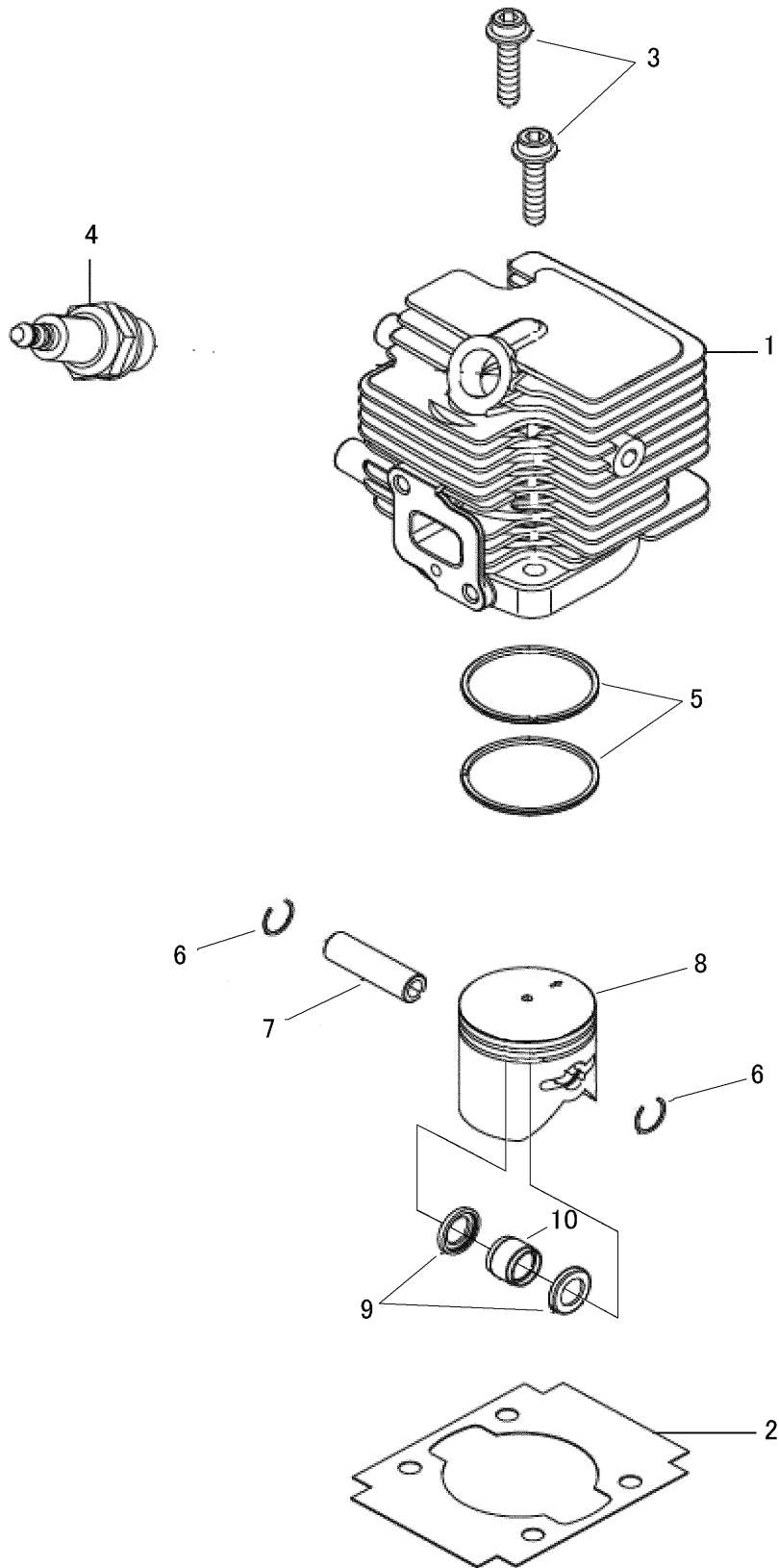


図11 シリンダ・ピストン

索引 番号	Airticle ID	部品番号	品名	仕様	使用 個数	備考
1	525957001	T180012111	シリンダ	BPMR7A	1	
2	515408801	550012213	ガスケット		1	
3	513412501	185012130	ホルト		2	
4	514432101	369990332	プラグ		1	
5	529251001	8488C34200	リング		2	
6	505045201	126041320	リング		2	
7	505040701	160041310	ピン		1	
8	515491801	591041110	ピストン		1	
9	505041001	110141340	ワッシャ		2	
10	505040901	550041410	ベアリング		1	

図 12 クランクシャフト

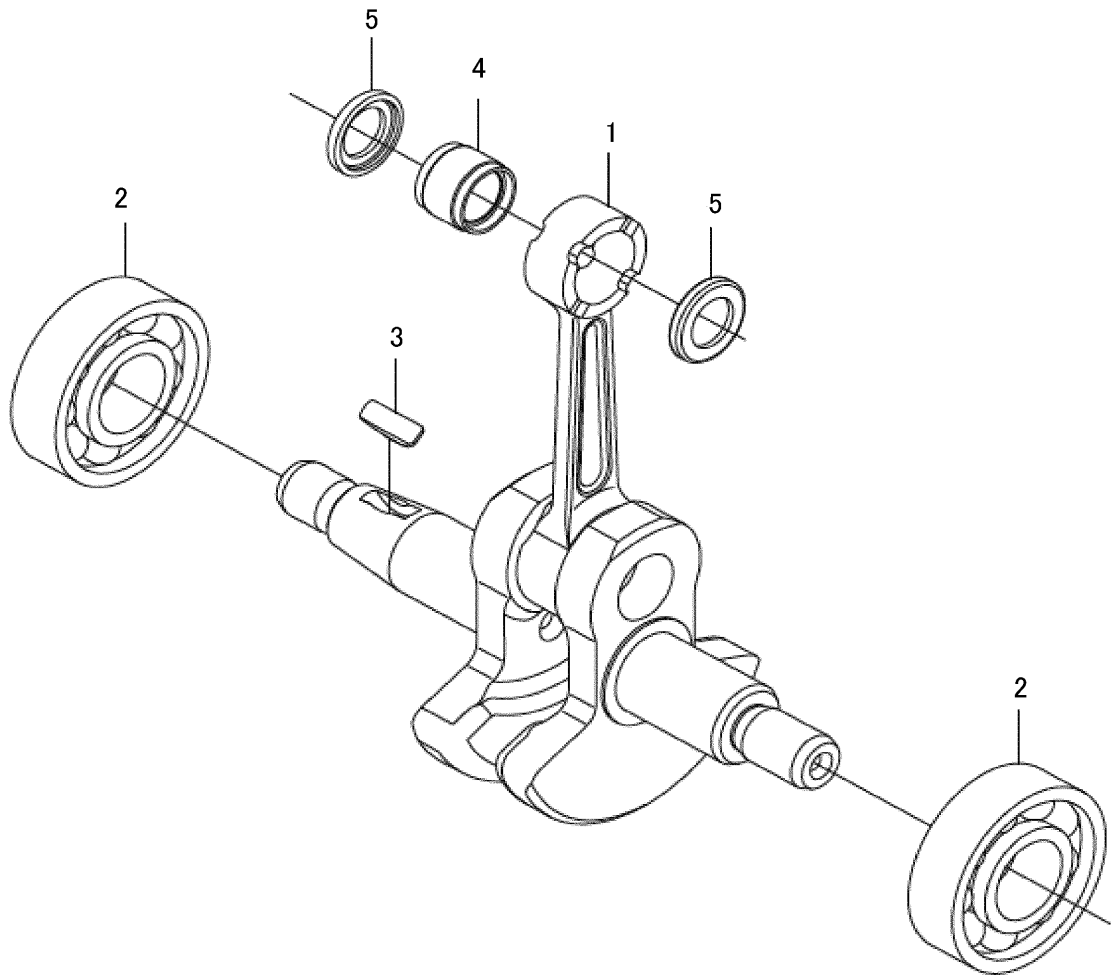


図12 クランクシャフト

索引 番号	Airticle ID	部品番号	品名	仕様	使用 個数	備考
1	521358201	550042001	クランクシャフトコンプ°リート		1	
2	506610301	0603006001	ペ°アリング		2	
3	506689401	100043240	キー		1	

図13 クランクケース

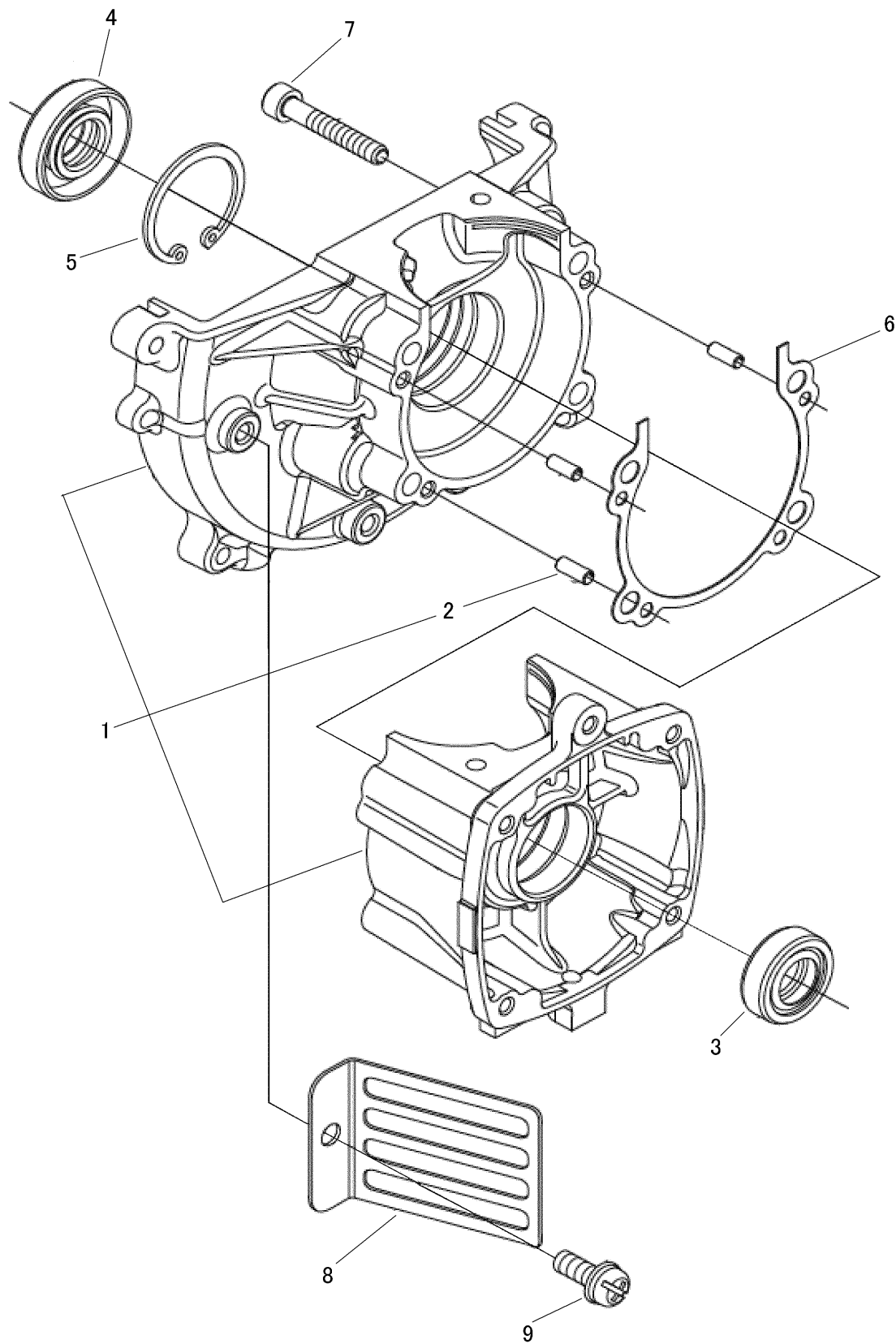


図13 クランクケース

索引 番号	Airticle ID	部品番号	品名	仕様	使用 個数	備考
1	515490001	588121102	クランクケースコブ		1	
2	505296101	262921130	ピン		3	
3	513488701	216921210	シール	12x22x7	1	
4	506612901	185021220	シール	12x28x7	1	
5	506609901	0406502812	リング		1	
6	515412401	550021141	ガスケット		1	
7	506609401	0125230530	ホルト	M5x30-HS	4	
8	515412601	550022110	ガード		1	
9	505299801	026390514	スクリュ		1	

図14 キャブレタ

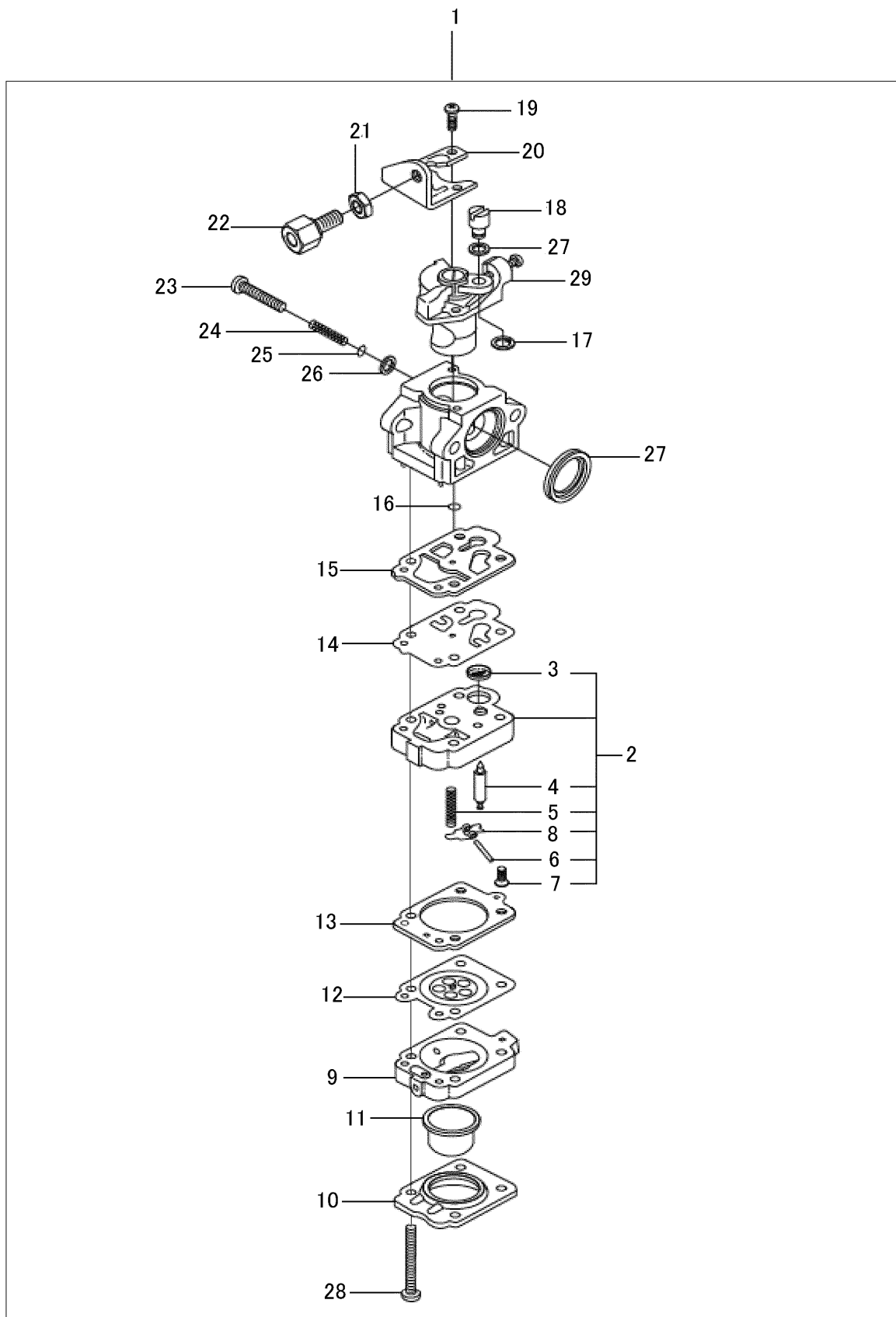


図14 キャブレタ

索引 番号	Airticle ID	部品番号	品名	仕様	使用 個数	備考
1	512373301	T180281000	キャブレタ		1	
2	513410801	179481450	・ ホテイ		1	
3	520957001	330681380	・ スクリーン		1	
4	521085401	335681310	・ ハルブ		1	
5	513410701	179481270	・ スプリング		1	
6	520977401	331081250	・ ピン		1	
7	505306101	185081220	・ スクリュ		1	
8	520977201	331081230	・ レバー		1	
9	506740901	185081490	・ ホテイ		1	
10	506741001	185081520	・ カバー		1	
11	505306701	175181510	・ ホンブ		1	
12	505306801	848HE081K0	・ タイヤワラム		1	
13	506740801	185081470	・ ガスケット		1	
14	506689801	106581420	・ タイヤワラム		1	
15	506745101	481081410	・ ガスケット		1	
16	506746101	550081160	・ ワッシャ		1	
17	506738601	175181130	・ リング		1	
18	506741201	188181140	・ スイベル		1	
19	505307901	175281110	・ スクリュ		2	
20	506746001	550081120	・ ブラケット		1	
21	510487401	028210604	・ ナット		1	
22	521756001	T160013170	・ スクリュ		1	
23	512373401	T180281610	・ ニートル		1	
24	513301501	149181160	・ スプリング		1	
25	513437801	188181240	・ O-リング		1	
26	513437701	188181190	・ ワッシャ		1	
27	505308401	188181130	・ リング		1	
28	506741101	185081530	・ スクリュ		4	
29	521770101	T170081150	・ ハルブアッセン		1	

图15 付属品

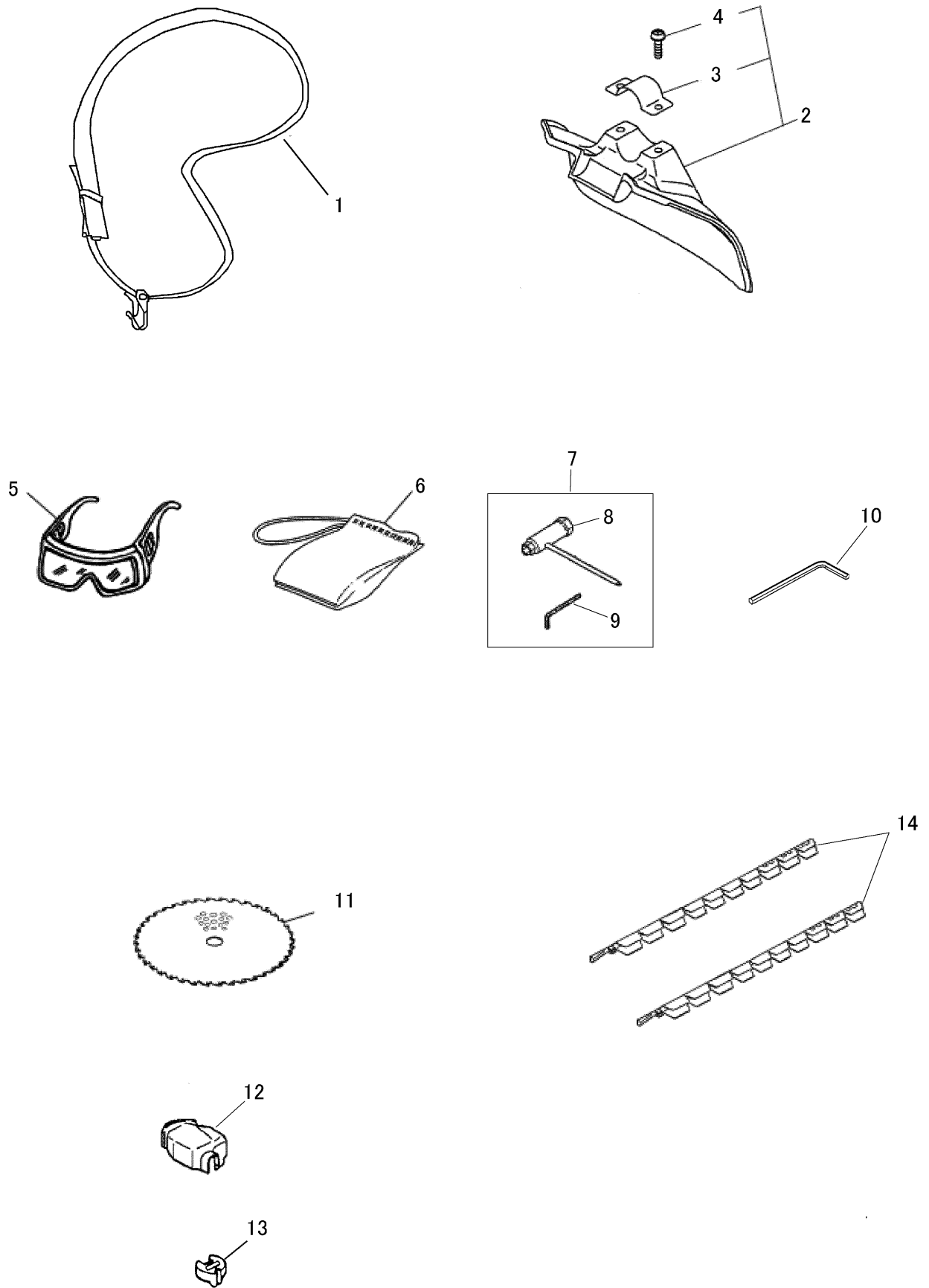


図15 付属品

索引 番号	Airticle ID	部品番号	品名	仕様	使用 個数	備考
1	537216201	H537216201	ハーネス		1	
2		586885201	ガードアッセン		1	
3	510997701	848B4166C0	・ クランプ		1	
4	512847401	T496053010	・ スクリュ		2	
5	512609701	T354192110	ゴークル		1	
6	514346201	352091110	バッグ		1	
7		585979801	ツールセット		1	
8		577873401	・ レンチ		1	
9	505311901	0900700425	・ レンチ		1	
10		0900700528	レンチ		1	
11		584273101	チップソー	255-40P	1	
12	506744201	450081910	カバー		1	キャブレターストカバー
13	513352401	160181810	キャップ		1	
14		574352301	カバー		2	