

226RS (S/N : 201814* ~)

部品明細書

(1806)

(目次)

図 1	ギヤケース
図 2	パイプ・シャフト
図 3	ハンドル回り
図 4	クラッチ
図 5	イグニッション
図 6	シリンダカバー
図 7	マフラー
図 8	スタータ
図 9	燃料タンク
図 10	エアクリーナ
図 11	シリンダ・ピストン
図 12	クランクシャフト
図 13	クランクケース
図 14	キャブレタ
図 15	付属品

- ご注文時は部品番号（商品コード）をご明示ください。
- 本書発行後、記載内容に変更を生じる場合があります。予めご了承ください。

(HV0001)

ハスクバーナ・ゼノア株式会社

図1 ギヤケース

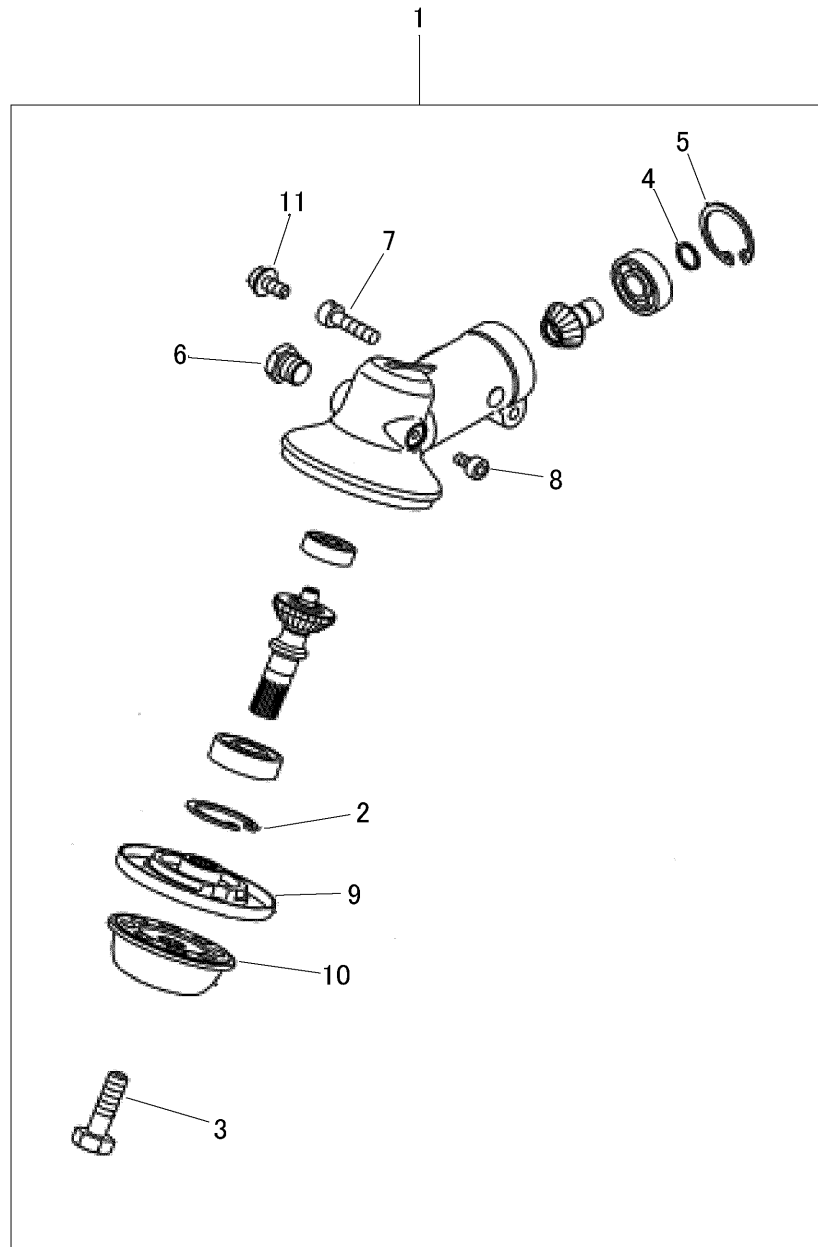


図1 ギヤケース

索引 番号	Airticle ID	部品番号	品名	仕様	使用 個数	備考
1		581143204	ギヤケースアッセン		1	
2	516125501	0406502612	・ リング	267ナヨウ	1	
3		586029601	・ ホルト	M7x25-H(ワッシャ付)	1	
4	505169501	321013330	・ リング		1	
5	505169401	0406502412	・ リング	247ナヨウ	1	
6		576399001	・ スクリュ	M10x8-H13	1	
7	504114301	482013180	・ ホルト	M5x20-T27	1	
8		591377001	・ ホルト	M6x8-T27	1	
9		582507201	・ ホルダ A		1	
10	512568201	T330013250	・ ホルダ B		1	
11	521515901	8488151002	・ ホルト	M5x10-T27	1	

図2 パイプ・シャフト

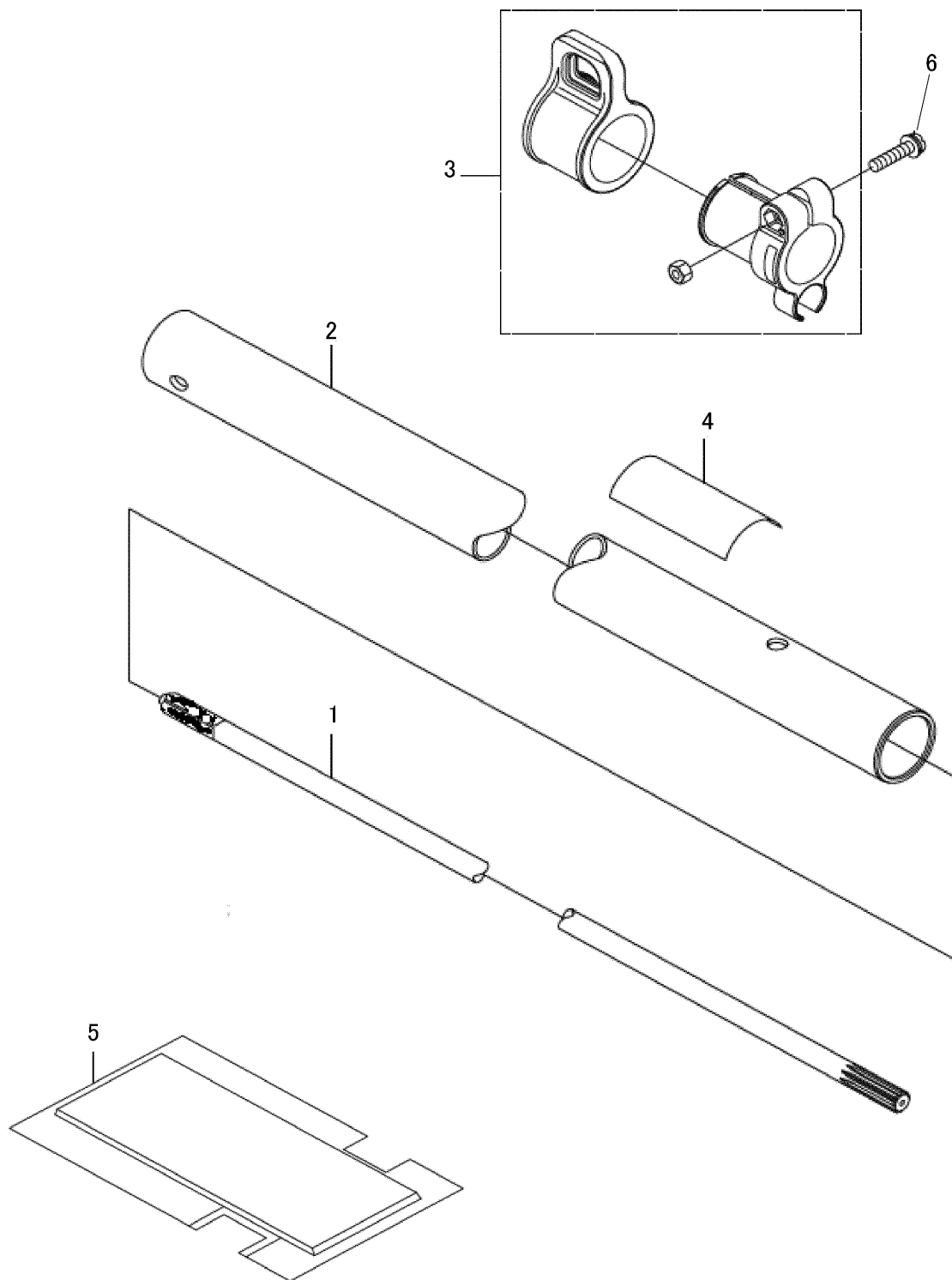


図2 パイプ・シャフト

索引 番号	Airticle ID	部品番号	品名	仕様	使用 個数	備考
1		578878801	シャフト		1	
2	570960701	T340311301	パイプコンプリート		1	
3		590006201	ハンガーコンプリート		1	
4	515623601	642011590	ラベル		1	
5	521538701	848B8138A1	プロテクタ		1	
6		577169801	スクリュー	M5x16-T27	1	

図3 ハンドル回り

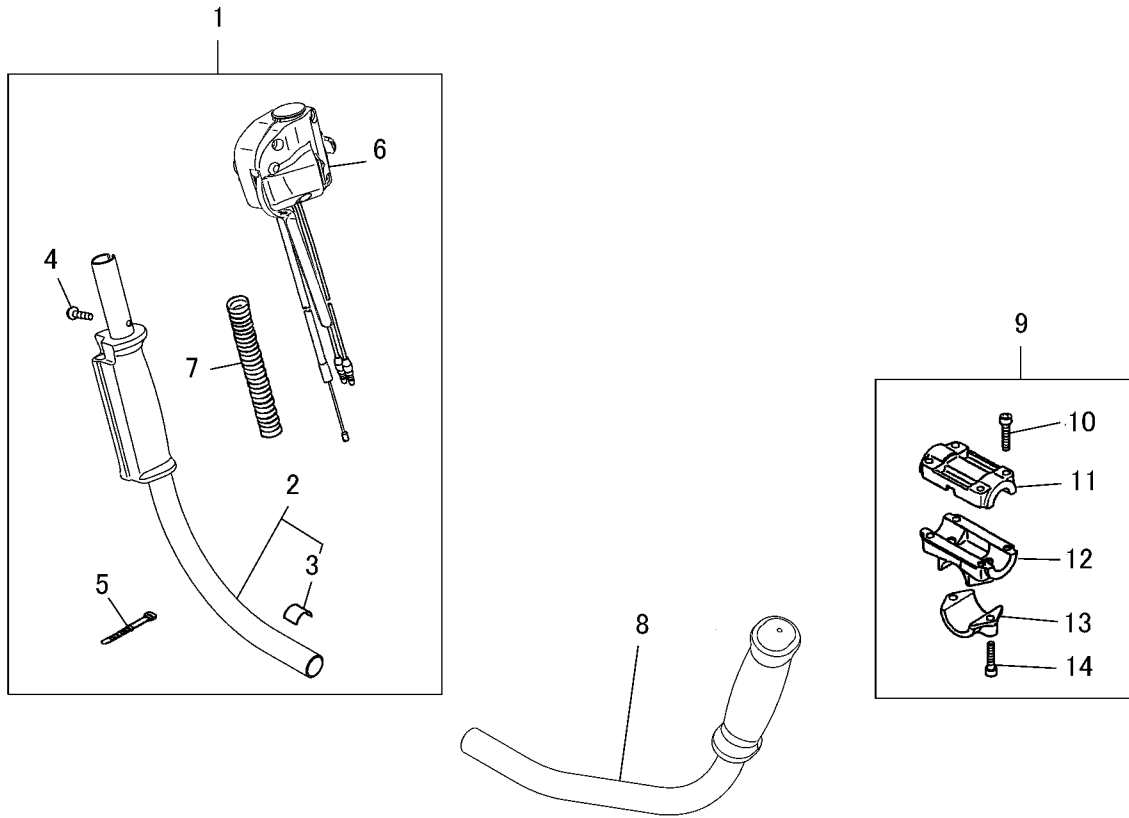


図3 ハンドル

索引 番号	Airticle ID	部品番号	品名	仕様	使用 個数	備考
1		590193513	ライトハンド [°] ルアッセン		1	
2		577169706	・ ライトハンド [°] ルコンフ [°]		1	
3	510962601	8488X10010	・ ・ ラベ [°] ル		1	
4		592783901	・ スクリュ	T5x14	1	
5	514364001	354093120	・ ハント [°]		1	
6		590193606	・ レバ [°] -アッセン		1	
7		579013101	・ チューブ [°]		1	
8		578015702	ハンド [°] ルレフト		1	
9		578834101	フ [°] ラケットアッセン		1	
10		578796901	・ スクリュ		4	
11	505294901	325714192	・ キャップ [°] アッパ [°]		1	
12	514395501	358314111	・ フ [°] ラケット		1	
13	514395601	358314121	・ キャップ [°] ロア		1	
14		578834201	・ スクリュ		2	

図4 クラッチ

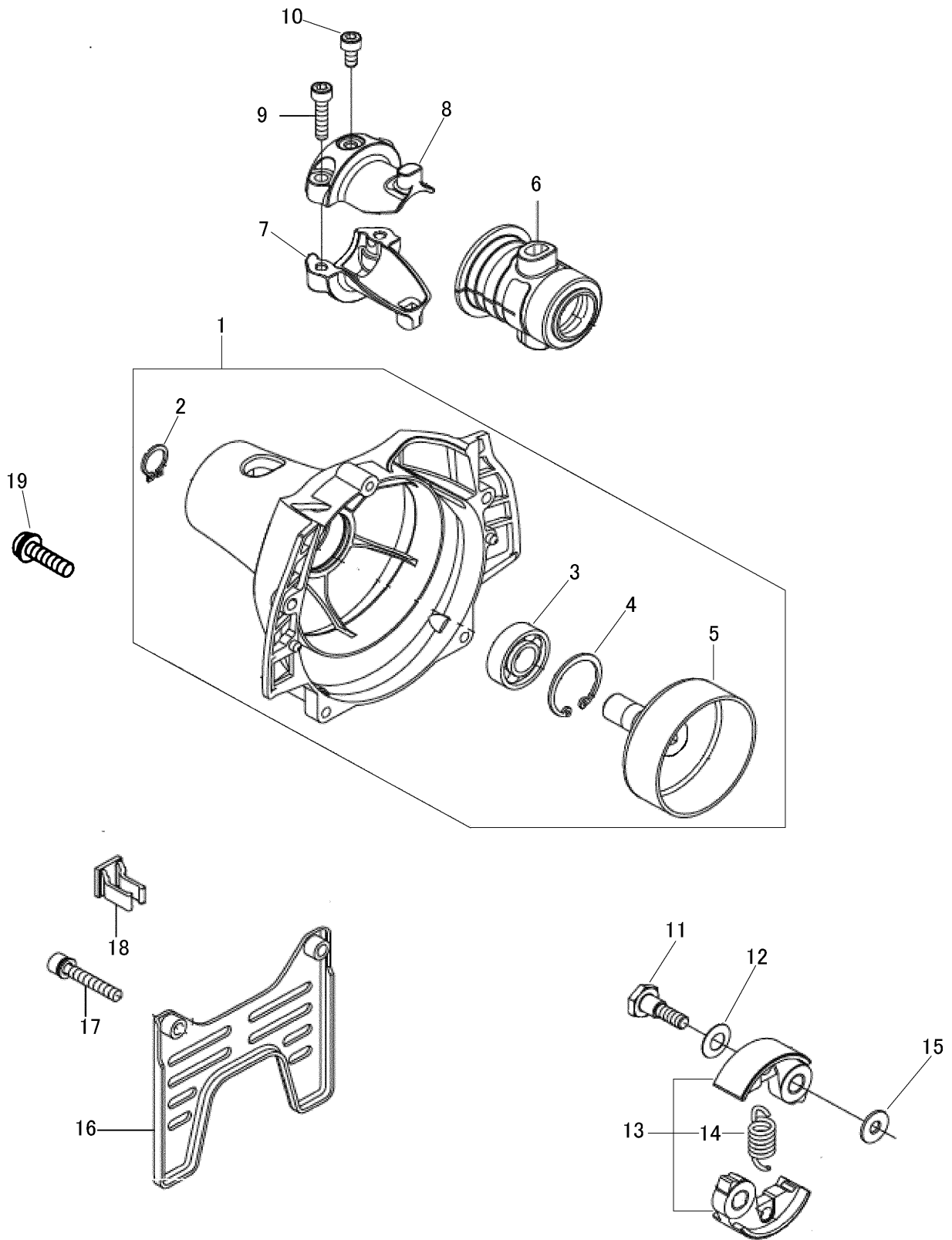


図4 クラッチ

索引 番号	Airticle ID	部品番号	品名	仕様	使用 個数	備考
1		501570501	ハウジングアッセン		1	
2	516124101	0406401210	・ スナップリング		1	
3	525953201	T170131151	・ ヘアリング		1	
4	506609901	0406502812	・ スナップリング		1	
5		585024701	・ トラム		1	
6	512360501	T170031232	クッション		1	
7	521768301	T170031221	ブラケットB		1	
8	521768201	T170031212	ブラケットA		1	
9	526734501	0125280522	ホルト		2	
10	526734401	0125280510	ホルト		1	
11	513189601	114051250	スクリュ		2	
12	521758201	T160051240	ワッシャ		2	
13	506629401	848EA05110	シューコンブ		1	
14	506685801	T170051220	・ スプリング		1	
15	505054401	114051230	ワッシャ		2	
16		590028401	ガード		1	
17	514234801	335021320	ホルト		2	
18	521758801	T160072210	クランプ		1	
19	510482301	026390520	スクリュ	M5x20-CS/PS	2	

図5 イグニッション

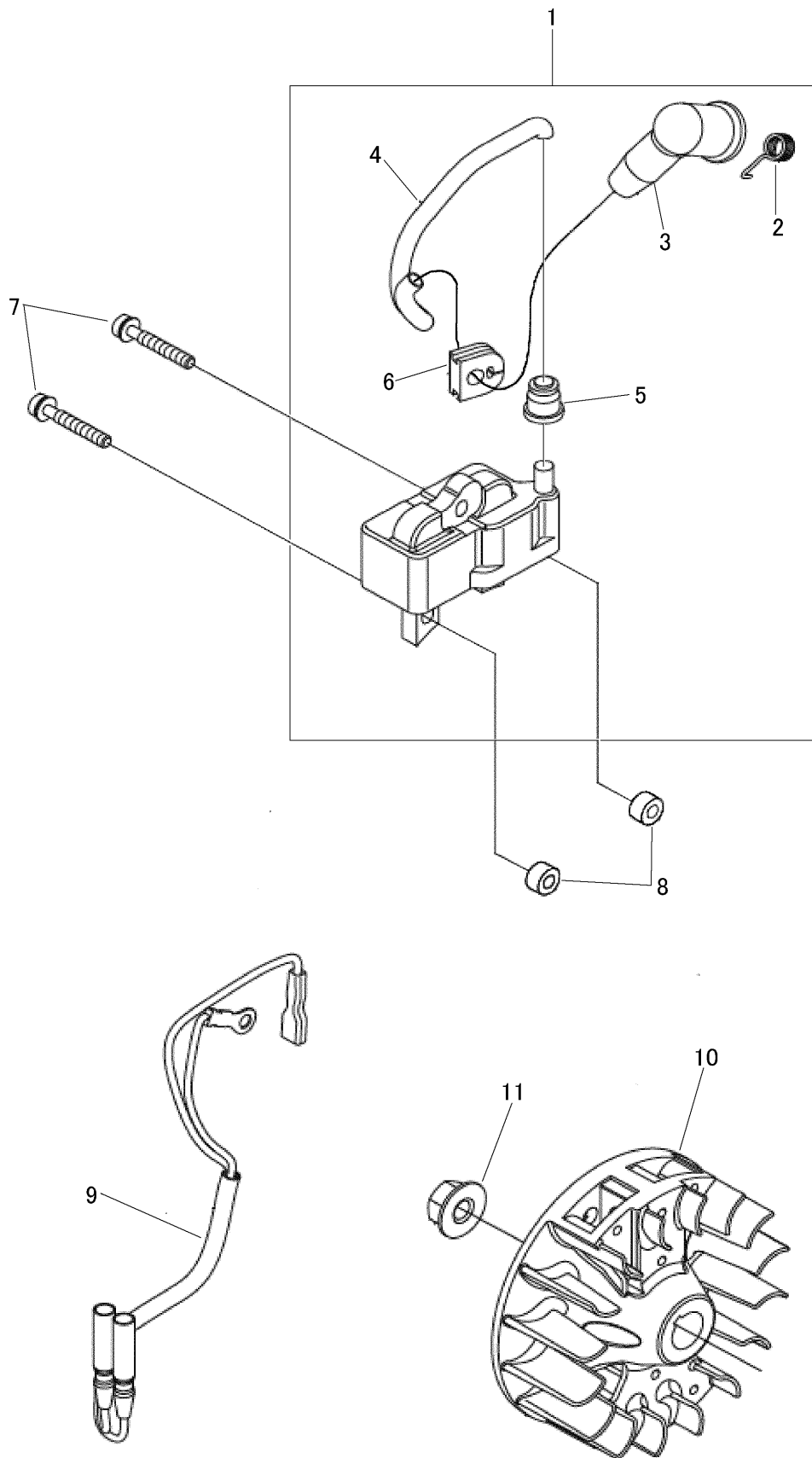


図5 イグニッション

索引 番号	Airticle ID	部品番号	品名	仕様	使用 個数	備考
1	512361601	T170071201	コイルアッセン		1	
2	515415201	550072120	・ スプ° リンク°		1	
3	505298801	550072110	・ キャップ°		1	
4	512361701	T170071220	・ コード°	L=165	1	
5	505042801	261671320	・ キャップ°		1	
6	515415301	550072130	・ グ° ロメット		1	
7	514186801	331072150	ホルト	M4x25-HS/PS	2	
8		588171401	スぺ°ーサ		2	
9	512361901	T170073200	コード° コンブ°		1	
10	521769301	T170071110	ロータ		1	
11	504118001	165043230	ナット	M8-HF	1	

図6 シリンダカバー

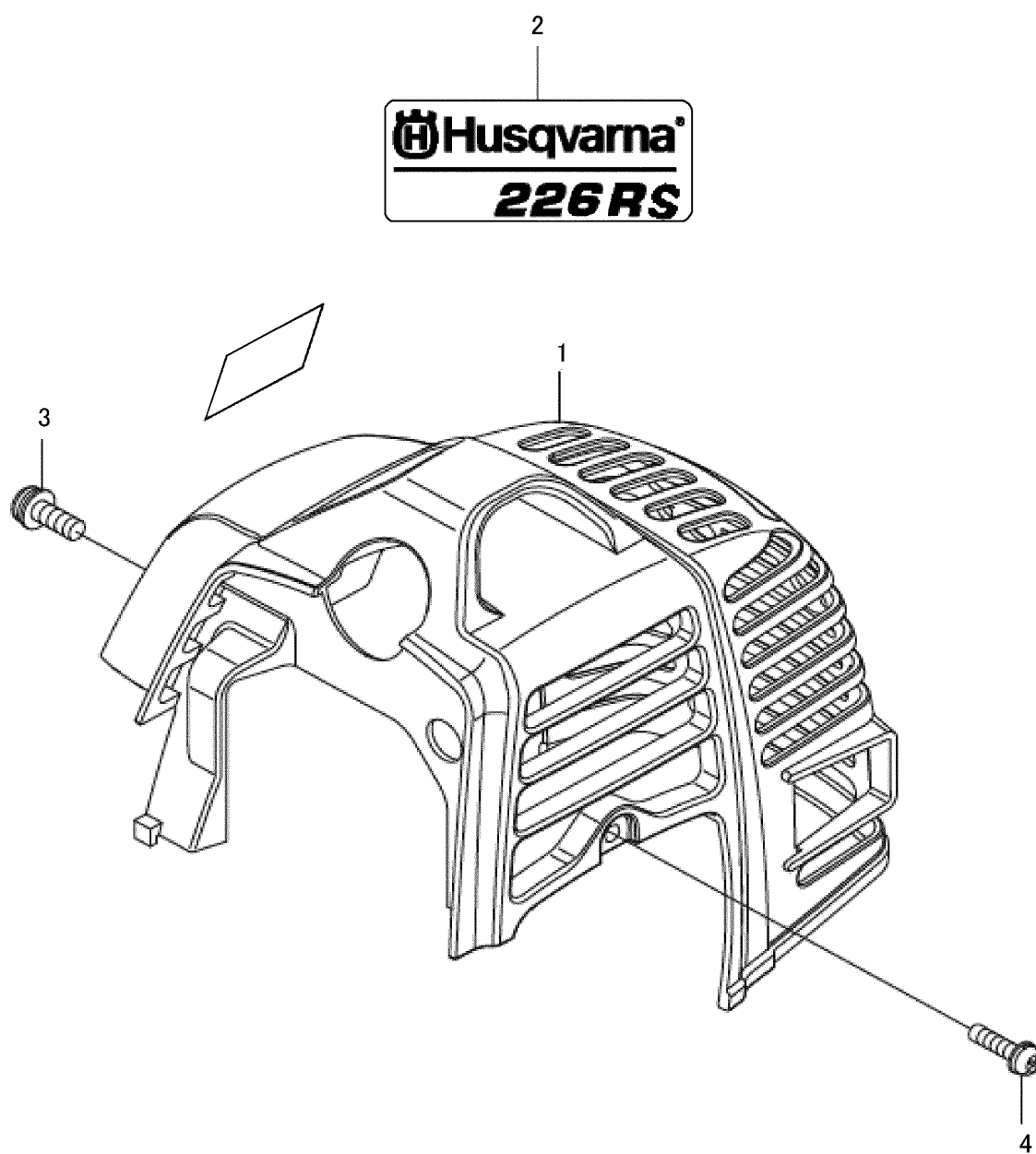


図6 シリンダカバー

索引 番号	Airticle ID	部品番号	品名	仕様	使用 個数	備考
1	527917801	848EH831A1	カバー、エンジン		1	226RS
2		577331703	ラベル		1	
3	505299801	026390514	スクリュ	M5x14-CS/PS	1	
4	512361001	T170032162	スクリュ	M4x16-CS/PS-NL	1	

図 7 マフラー

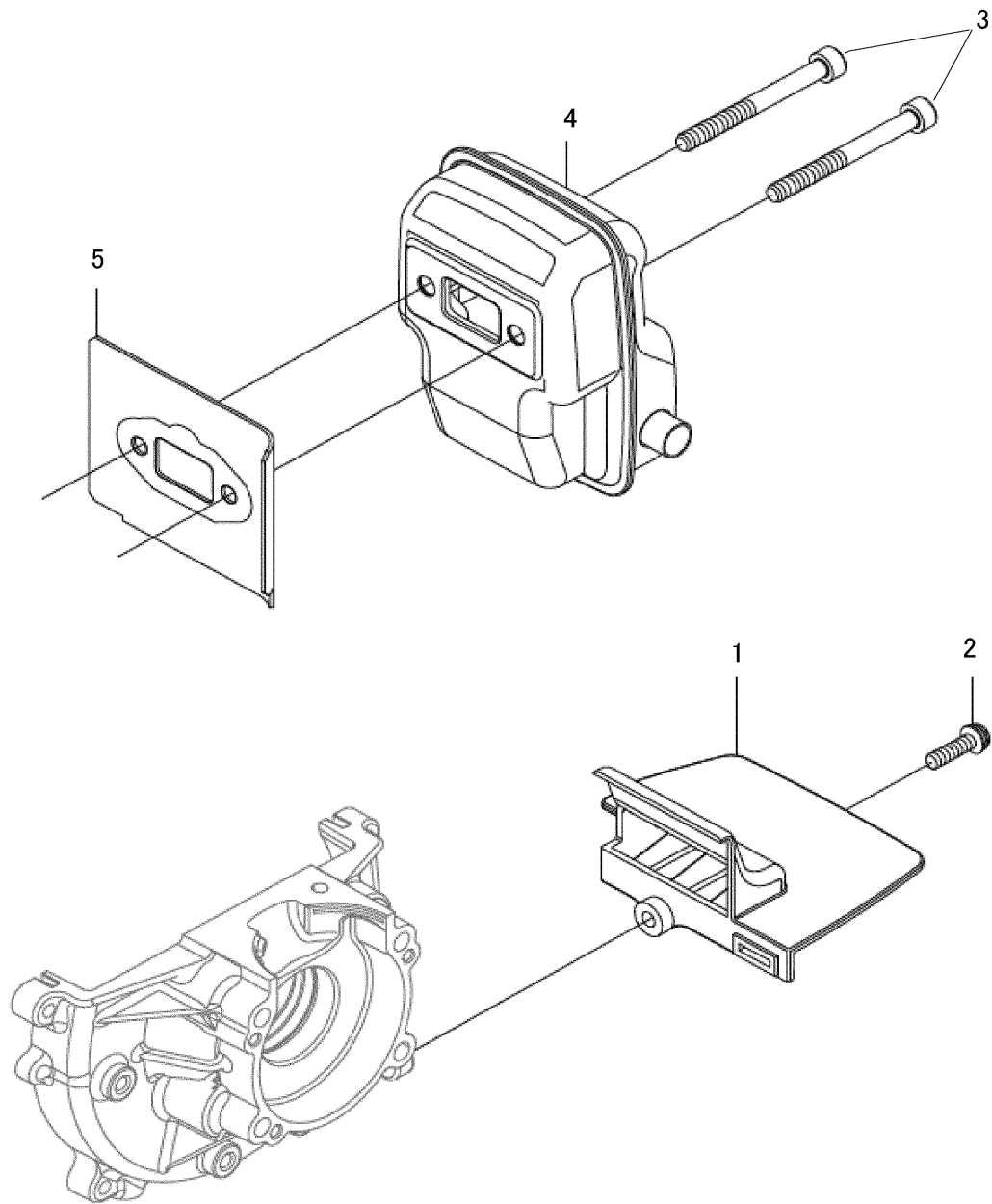


図7 マフラー

索引 番号	Airticle ID	部品番号	品名	仕様	使用 個数	備考
1	515412101	550015221	プレート		1	
2	510481601	026390416	スクリュ	M4x16-CS/PS	1	
3	516071401	0125230550	ホルト	M5x50-HS	2	
4	512359701	T170015110	マフラー		1	
5	512332901	T160015210	ガasket		1	

図8 スタータ

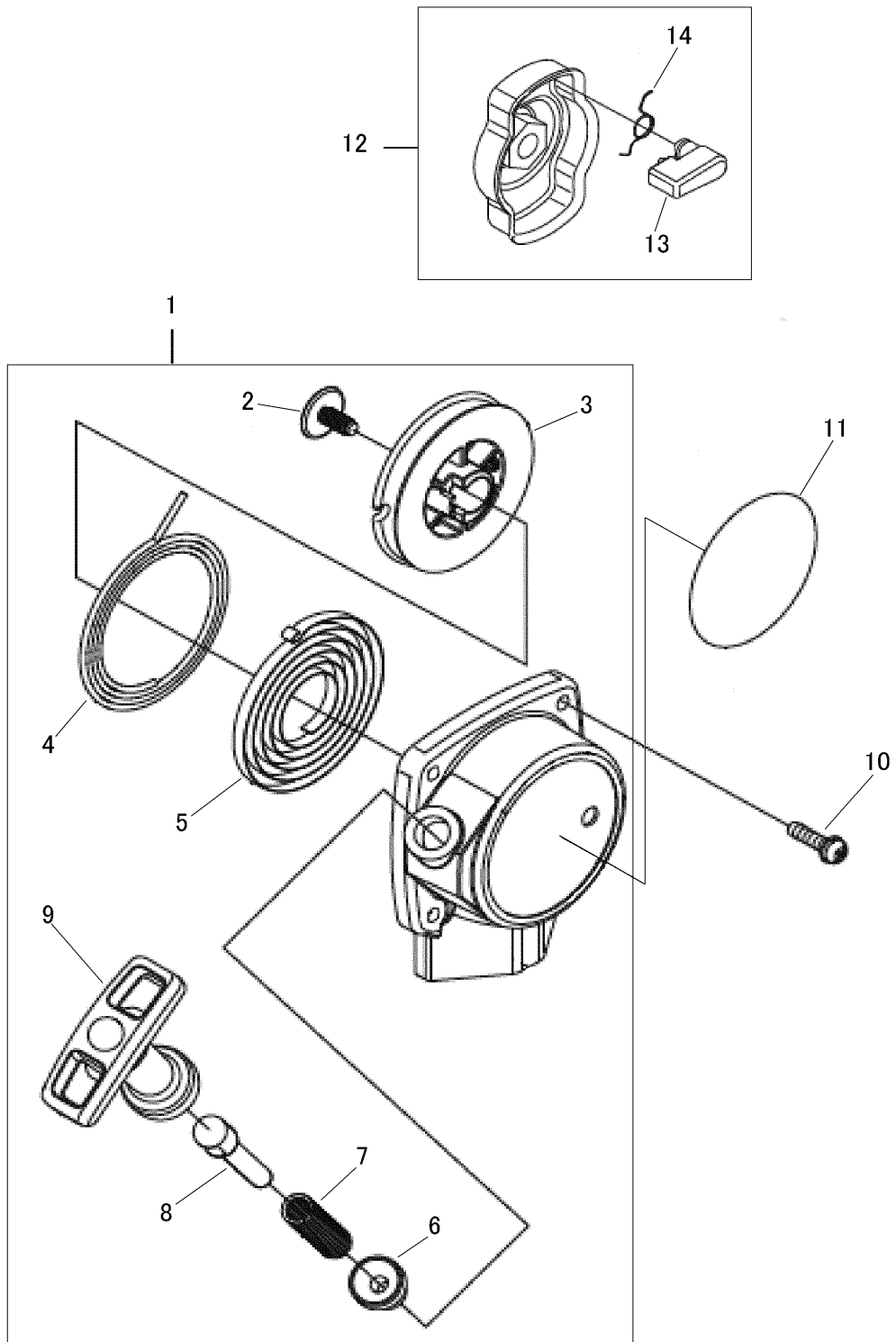


図8 スタータ

索引 番号	Airticle ID	部品番号	品名	仕様	使用 個数	備考
1	527918101	848EH87510	リコイルアッセン		1	
2	506613001	185075151	・ スクリュ		1	
3	513416801	185075120	・ リール		1	
4	521759401	T160075160	・ ロープ	3*850	1	
5	504115001	185075130	・ スプ リンク		1	
6	521759601	T160075210	・ ワッシャ		1	
7	521759901	T160075330	・ スプ リンク		1	
8	521759801	T160075321	・ カラー		1	
9	521759701	T160075310	・ ノブ		1	
10	512361001	T170032162	スクリュ	M4x16-CS/PS-NL	4	
11		587504403	ラベル		1	226RS
12	513417301	185075201	プーリ		1	
13	513417701	185075221	・ ラチェット		1	
14	513417801	185075230	・ スプ リンク		1	

図9 燃料タンク

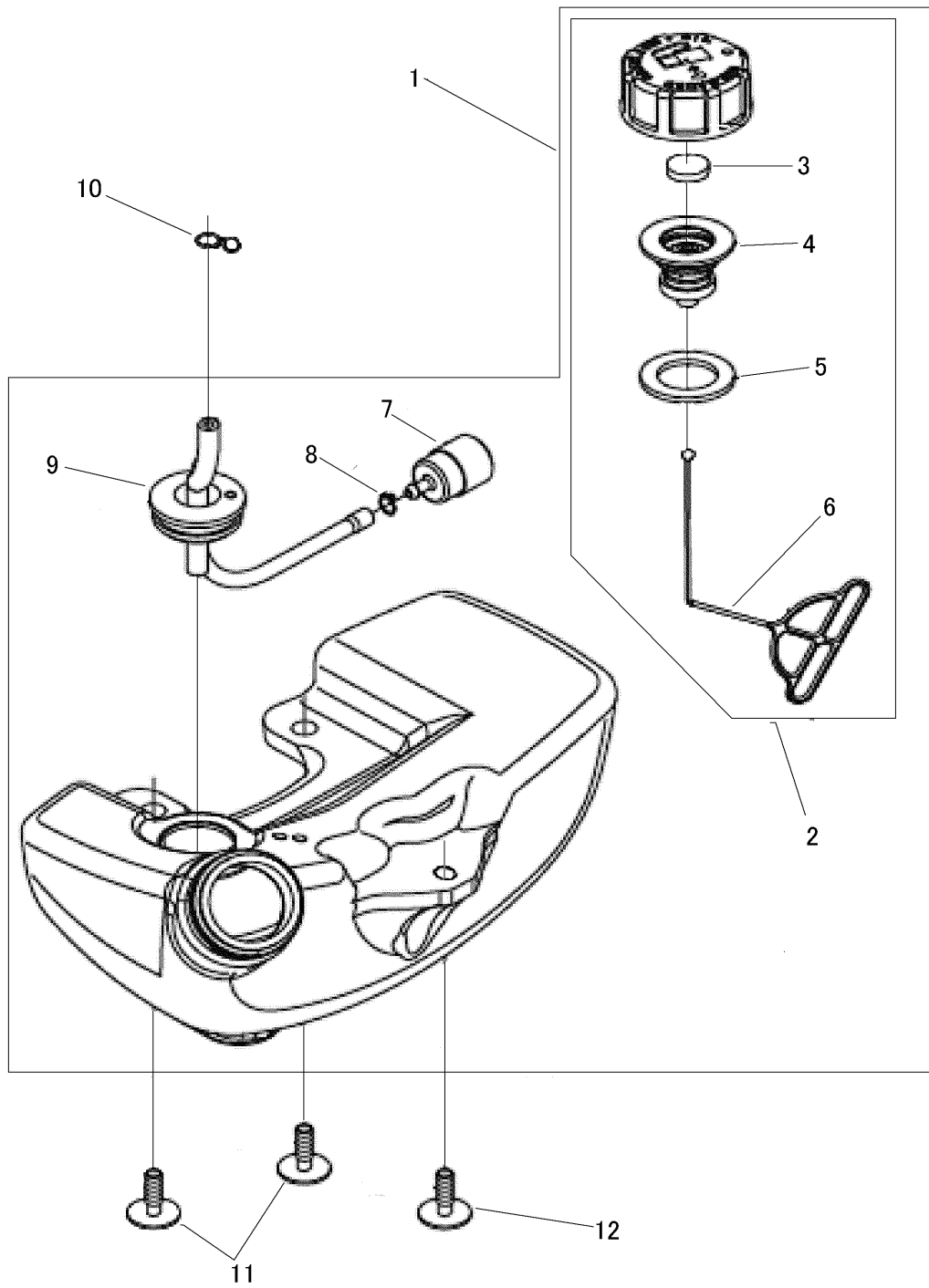


図9 燃料タンク

索引 番号	Airticle ID	部品番号	品名	仕様	使用 個数	備考
1		586508301	タンクアッセン		1	
2	515452901	560785201	・ キャップアッセン		1	
3	506746801	560185260	・ フィルタ		1	
4	515447801	560185300	・ ホルダ		1	
5	515418301	550085220	・ ハッキン		1	
6	506745801	482085260	・ ストップ		1	
7		503443201	・ フィルタ		1	
8	506707001	126085460	・ クリップ		1	
9	515418401	550085300	・ ハイコンブ		1	
10	506741501	195086120	クリップ		1	
11	515418701	550085510	スクリュ		2	
12	515492501	591085510	スクリュ		1	

図10 エアクリーナ

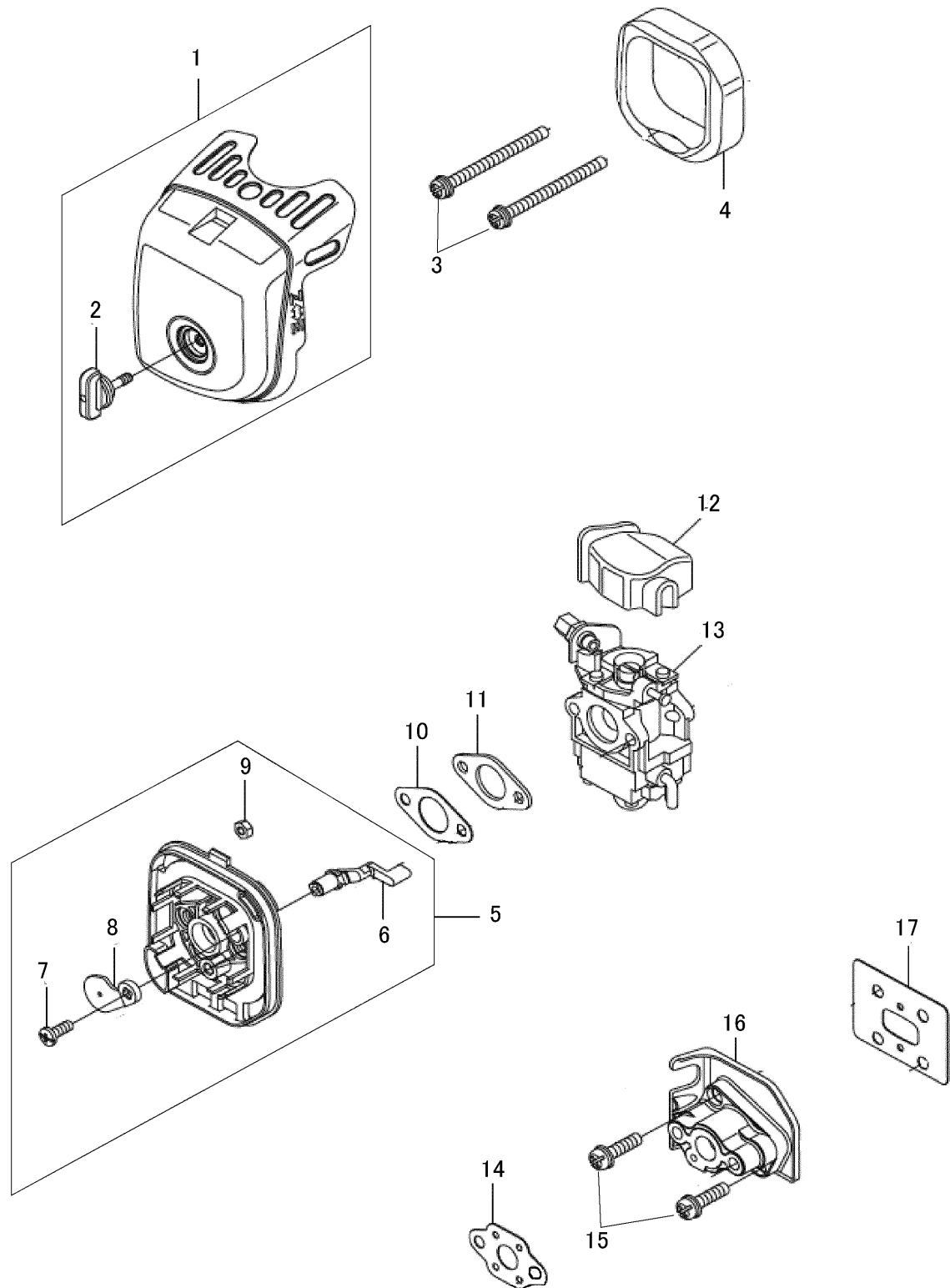


図 10 エアクリーナ

索引 番号	Airticle ID	部品番号	品名	仕様	使用 個数	備考
1	527918501	848EH88320	カバーアッセン		1	
2	523071301	848FOU8350	ノブ		1	
3	510483101	026390560	スクリュ		2	
4	515417301	550082171	エレメント		1	
5	512362701	T170082100	ボディアッセン		1	
6	512362901	T170082140	レバー		1	
7	506614001	263033610	スクリュ		1	
8	512362801	T170082130	プレート、チョーク		1	
9	513454901	197082190	スリーブ		2	
10	512382201	T182582521	ガasket		1	
11	521774801	T182582510	プレート		1	
12	506744201	450081910	カバー		1	
13	512373301	T180281000	キャブレタ		1	
14	515409901	550013131	ガasket		1	
15	510482301	026390520	スクリュ		2	
16	512359601	T170013160	インシュレータ		1	
17	515409001	550013122	ガasket		1	

図11 シリンダ・ピストン

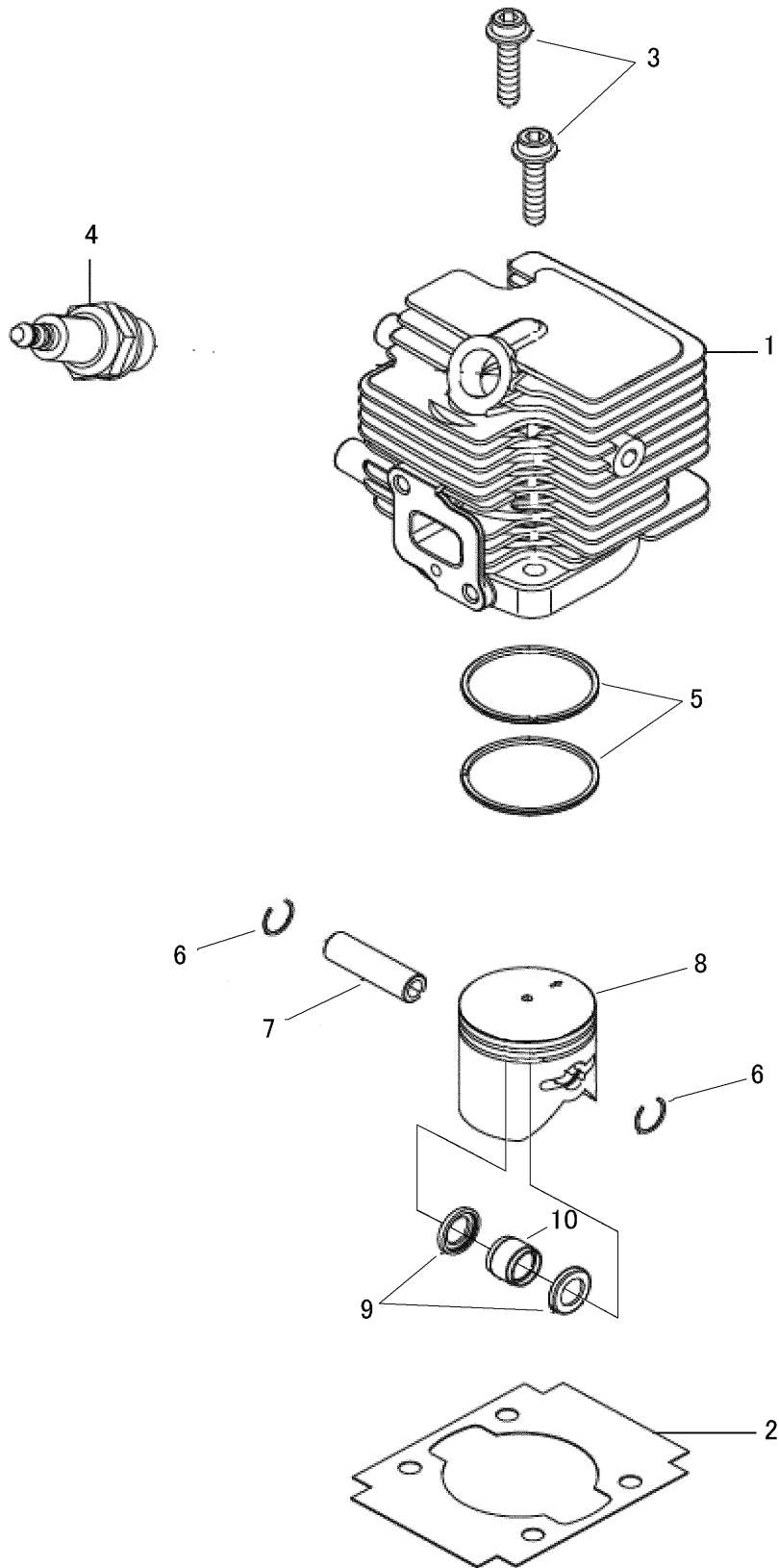


図11 シリンダ・ピストン

索引 番号	Airticle ID	部品番号	品名	仕様	使用 個数	備考
1	525957001	T180012111	シリンダ	BPMR7A	1	
2	515408801	550012213	ガスケット		1	
3	513412501	185012130	ホルト		2	
4	514432101	369990332	プラグ		1	
5	529251001	8488C34200	リング		2	
6	505045201	126041320	リング		2	
7	505040701	160041310	ピン		1	
8	515491801	591041110	ピストン		1	
9	505041001	110141340	ワッシャ		2	
10	505040901	550041410	ベアリング		1	

図 12 クランクシャフト

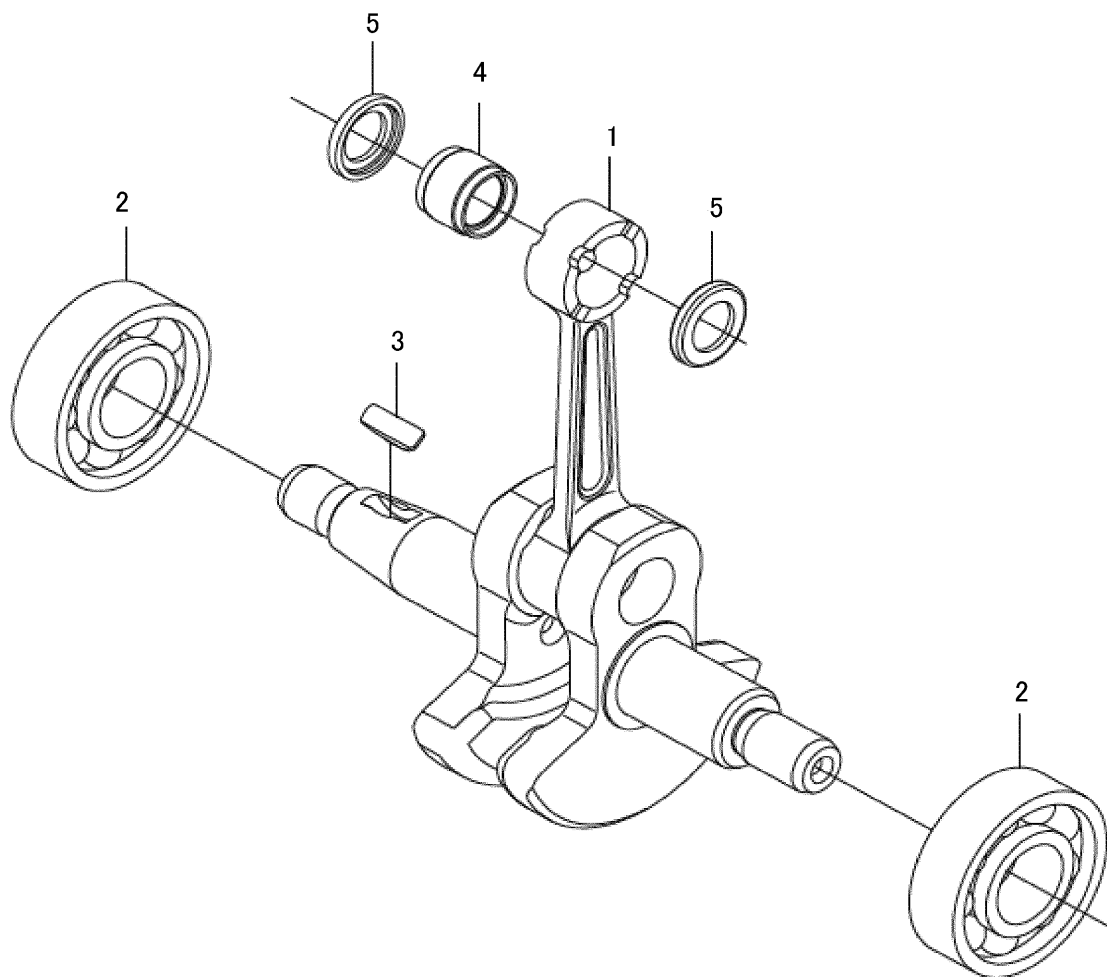


図12 クランクシャフト

索引 番号	Airticle ID	部品番号	品名	仕様	使用 個数	備考
1	521358201	550042001	クランクシャフトコンプ°リート		1	
2	506610301	0603006001	ペ°アリング		2	
3	506689401	100043240	キー		1	

図13 クランクケース

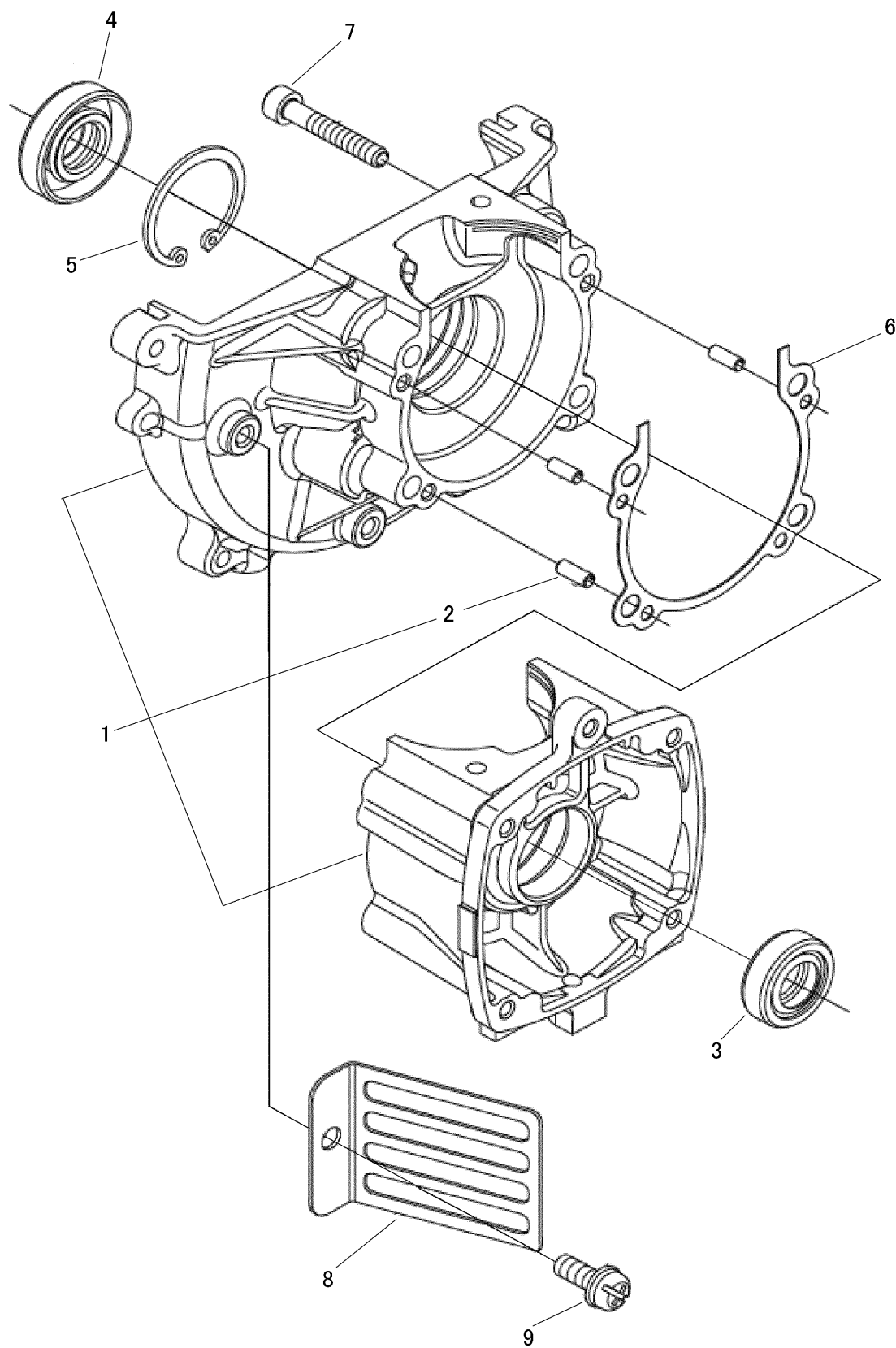


図13 クランクケース

索引 番号	Airticle ID	部品番号	品名	仕様	使用 個数	備考
1	515490001	588121102	クランクケースコブ		1	
2	505296101	262921130	ピン		3	
3	513488701	216921210	シール	12x22x7	1	
4	506612901	185021220	シール	12x28x7	1	
5	506609901	0406502812	リング		1	
6	515412401	550021141	ガasket		1	
7	506609401	0125230530	ホルト	M5x30-HS	4	
8	515412601	550022110	ガード		1	
9	505299801	026390514	スクリュ		1	

図14 キャブレタ

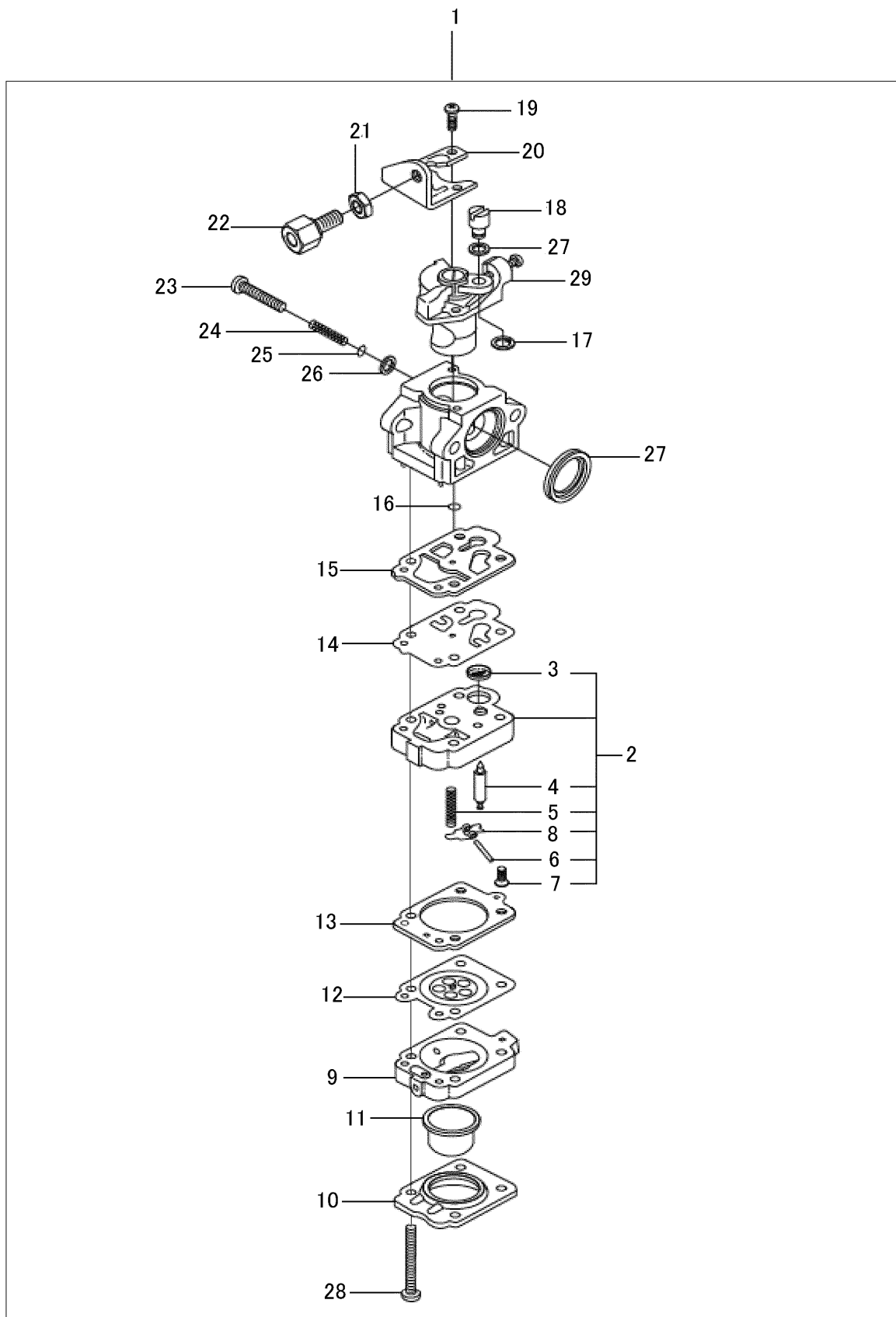


図14 キャブレタ

索引 番号	Airticle ID	部品番号	品名	仕様	使用 個数	備考
1	512373301	T180281000	キャブレタ		1	
2	513410801	179481450	・ ホテイ		1	
3	520957001	330681380	・ スクリーン		1	
4	521085401	335681310	・ ハルブ		1	
5	513410701	179481270	・ スプリング		1	
6	520977401	331081250	・ ピン		1	
7	505306101	185081220	・ スクリュ		1	
8	520977201	331081230	・ レバー		1	
9	506740901	185081490	・ ホテイ		1	
10	506741001	185081520	・ カバー		1	
11	505306701	175181510	・ ホンブ		1	
12	505306801	848HE081K0	・ タイヤワラム		1	
13	506740801	185081470	・ ガスケット		1	
14	506689801	106581420	・ タイヤワラム		1	
15	506745101	481081410	・ ガスケット		1	
16	506746101	550081160	・ ワッシャ		1	
17	506738601	175181130	・ リング		1	
18	506741201	188181140	・ スイベル		1	
19	505307901	175281110	・ スクリュ		2	
20	506746001	550081120	・ ブラケット		1	
21	510487401	028210604	・ ナット		1	
22	521756001	T160013170	・ スクリュ		1	
23	512373401	T180281610	・ ニードル		1	
24	513301501	149181160	・ スプリング		1	
25	513437801	188181240	・ O-リング		1	
26	513437701	188181190	・ ワッシャ		1	
27	505308401	188181130	・ リング		1	
28	506741101	185081530	・ スクリュ		4	
29	521770101	T170081150	・ ハルブアッセン		1	

图15 付属品

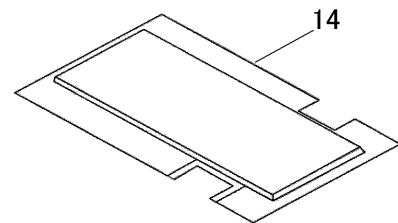
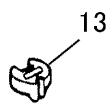
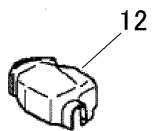
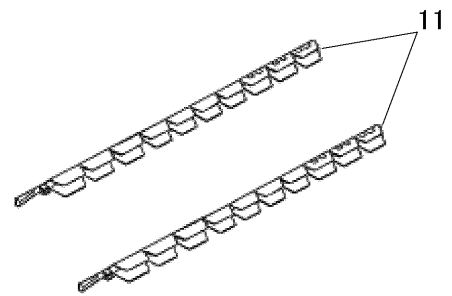
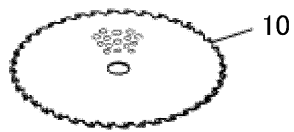
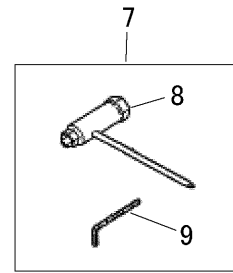
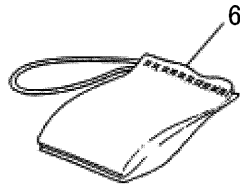
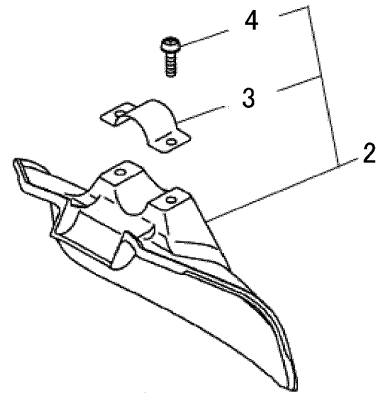
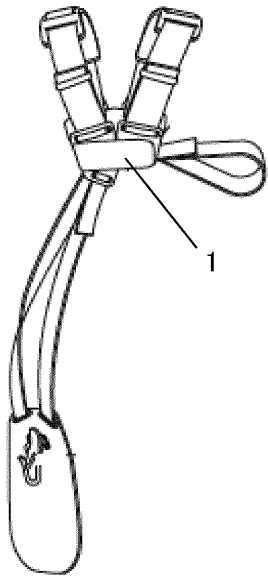


図15 付属品

索引番号	Airticle ID	部品番号	品名	仕様	使用個数	備考
1	537216301	H537216301N	ハーネス		1	
2		586885201	ガードアッセン		1	
3	510997701	848B4166C0	・ クランプ		1	
4	512847401	T496053010	・ スクリュ		2	
5	512609701	T354192110	ゴークル		1	
6	514346201	352091110	バッグ		1	
7		585979801	ツールセット		1	
8		577873401	・ レンチ		1	
9	505311901	0900700425	・ レンチ		1	
10		584273101	チップソー	255-40P	1	
11		574352301	カバー		2	
12	506744201	450081910	カバー		1	キャブレターストカバー
13	513352401	160181810	キャップ		1	
14	521538701	848B8138A1	プロテクタ		1	